

# STANLEY®

# FATMAX®

Dansk ( <i>oversat fra original brugsvejledning</i> )	6
Deutsch ( <i>Übersetzung der Originalanweisung</i> )	14
English ( <b>original instructions</b> )	23
Español ( <i>traducido de las instrucciones originales</i> )	31
Français ( <i>traduction de la notice d'instructions originale</i> )	40
Italiano ( <i>tradotto dalle istruzioni originali</i> )	49
Nederlands ( <i>vertaald vanuit de originele instructies</i> )	58
Norsk ( <i>oversatt fra de originale instruksjonene</i> )	67
Português ( <i>traduzido das instruções originais</i> )	75
Suomi ( <i>käännetty alkuperäisestä käyttöohjeesta</i> )	84
Svenska ( <i>översatt från de ursprungliga instruktionerna</i> )	92
Türkçe ( <i>orijinal talimatlardan çevrilmiştir</i> )	100
Ελληνικά ( <i>μετάφραση από τις πρωτότυπες οδηγίες</i> )	108

[www.stanley.eu](http://www.stanley.eu)



## SFMCS515

Fig. A

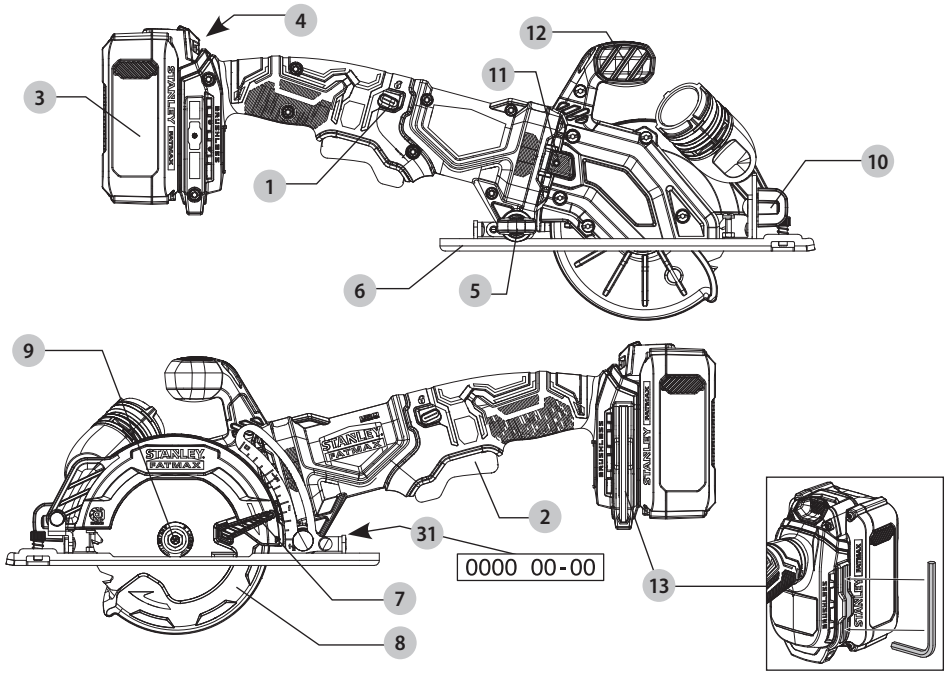


Fig. B

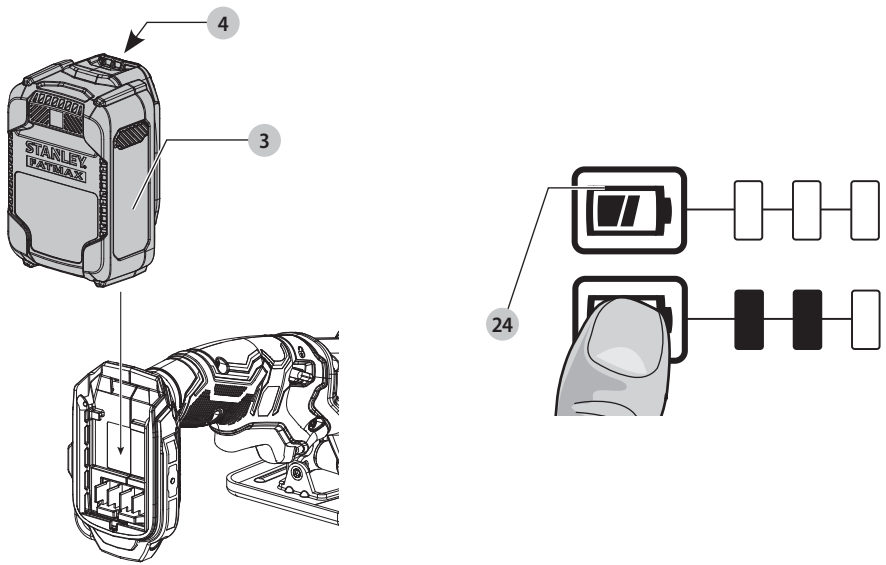


Fig. C

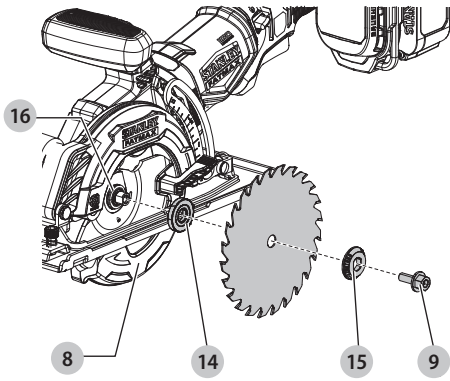


Fig. D

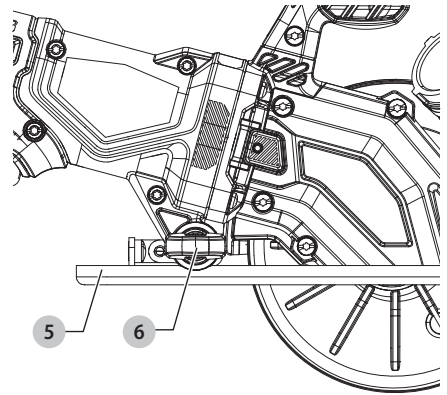


Fig. E

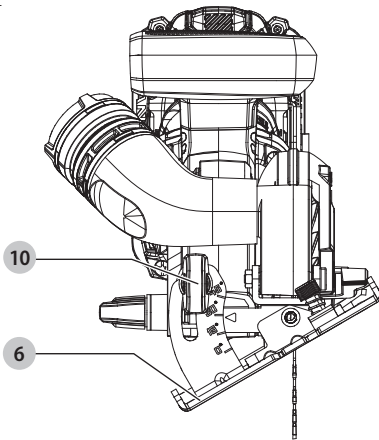


Fig. F

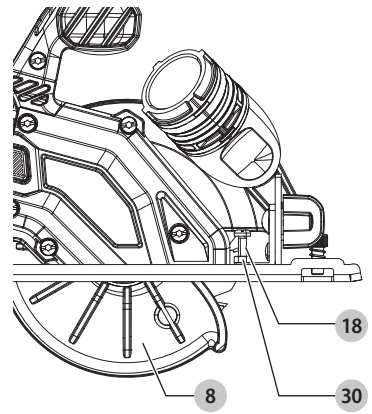


Fig. G

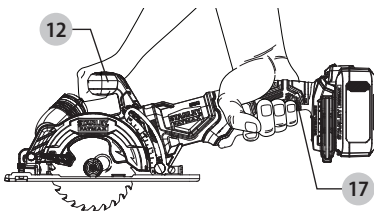


Fig. H

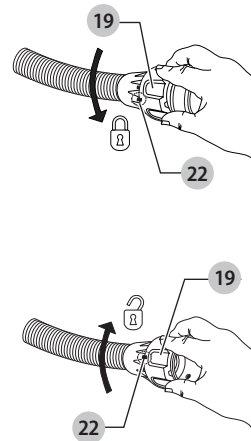


Fig. I

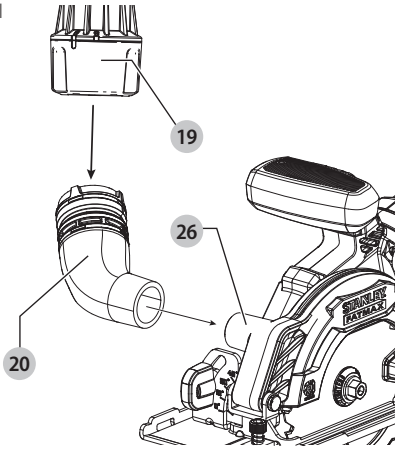


Fig. J

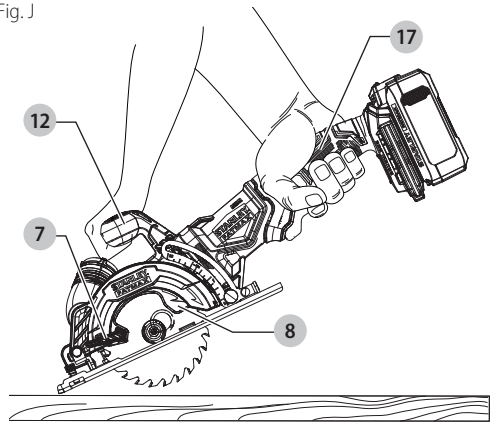


Fig. K

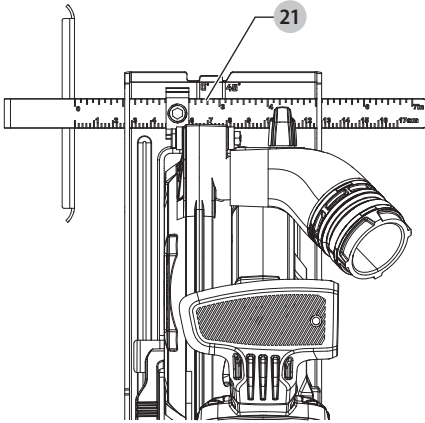


Fig. L

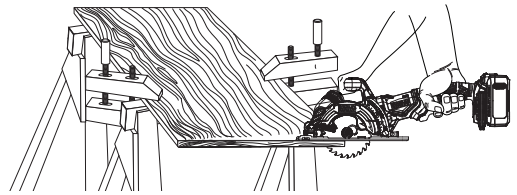


Fig. M

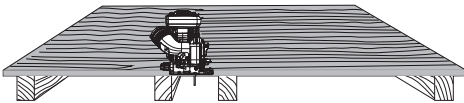


Fig. O

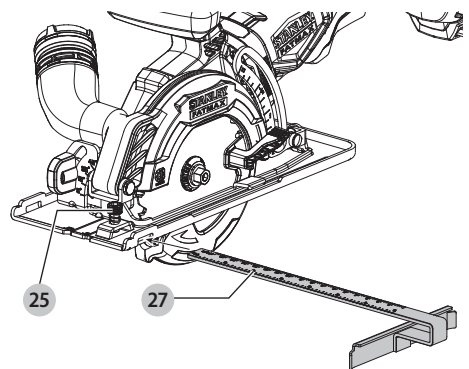


Fig. N

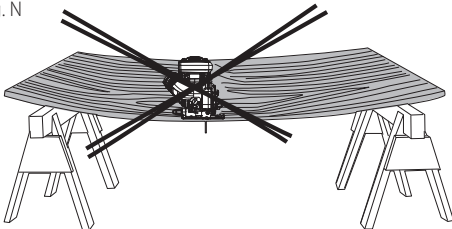
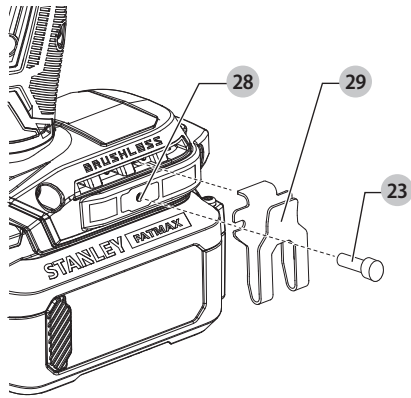


Fig. P



# 18 V 115 MM BØRSTELØS RUNDSAV

## SFMCS515

**ADVARSEL:** Læs alle sikkerhedsadvarsler, instruktioner, illustrationer og specifikationer i denne vejledning, herunder afsnittene om batteri og oplader, som findes i en original værktøjsvejledning, eller den separate vejledning til batterier og opladere. Vejledninger kan fås ved at kontakte kundeservice (se bagsiden af denne vejledning).

### Tekniske data

		SFMCS515
Spænding	V <sub>bc</sub>	18
Type		1
Batteritype		Li-ion
Hastighed uden belastning	min <sup>-1</sup>	4500
Klindediameter	mm	115
Maksimum skæredybde	mm	39,6
Klingeboring	mm	9,5
Justering af smignitsvinkel		0°–45°
Vægt (uden batteripakke)	kg	2,34

Støjværdier og/eller vibrationsværdier (triax vector sum) i henhold til EN62841-2-5:

L <sub>PA</sub> (emissionslydtryk niveau)	dB(A)	95
L <sub>WA</sub> (lydeffektniveau)	dB(A)	103
K (usikkerhed med hensyn til det givne lydniveau)	dB(A)	3
Vibrationsemissionsværdi a <sub>h,W</sub> =	m/s <sup>2</sup>	<2,5
Usikkerhed K =	m/s <sup>2</sup>	1,5

Vibrations- og/eller støjemissionsniveauet, der er angivet i dette vejledningsark, er målt i overensstemmelse med en standardiseret test angivet i EN62841 og de kan anvendes til at sammenligne et værktøj med et andet. Det kan anvendes til en foreløbig eksponeringsvurdering.

**ADVARSEL:** Det angivne vibrations- og/eller støjemissionsniveau repræsenterer værktøjets primære anvendelsesområder. Hvis værktøjet anvendes til andre formål, med andet tilbehør eller vedligeholdes dårligt, kan vibrations- og/eller støjemissionen imidlertid variere. Det kan markant forøge eksponeringsniveauet over den samlede arbejdsperiode. Et estimat af eksponeringsniveauet for vibration og/eller støj bør også tage højde for de gange, hvor der slukkes for værktøjet, eller når det kører, men ikke bruges til arbejdet. Det kan markant mindske eksponeringsniveauet over den samlede arbejdsperiode.

Identificér yderligere sikkerhedsforanstaltninger for at beskytte operatøren mod vibrationens og/eller støjens indvirkning, som f.eks.: at vedligeholde værktøjet og tilbehøret, hold hænderne varme (relevant for vibration), organisering af arbejdsmønstre.

### EF-overensstemmelseserklæring Maskindirektiv



#### Børsteløs rundsav SFMCS515

STANLEY FATMAX erklærer, at produkterne beskrevet under **Tekniske data** er i overensstemmelse med: 2006/42/EF, EN62841-1:2015 +A1 1:2022; EN62841-2-5:2014. Disse produkter er endvidere i overensstemmelse med direktiv 2014/30/EU og 2011/65/EU. Kontakt STANLEY FATMAX på nedenstående adresse, eller se vejledningens bagside for at få flere oplysninger.

Undertegnede er ansvarlig for udarbejdelsen af de **tekniske data** og fremsætter denne erklæring på vegne af STANLEY FATMAX.

*Patrick Diepenbach*

Patrick Diepenbach  
General Manager, Benelux  
STANLEY FATMAX, Richard-Klinger-Strasse 11,  
65510 Idstein, Tyskland  
24.09.2024



**ADVARSEL:** For at reducere risikoen for personskade bør du læse betjeningsvejledningen.

#### Definitioner: Sikkerhedsråd

Nedenstående definitioner beskriver sikkerhedsniveauet for hvert signalord. Læs vejledningen og læg mærke til disse symboler.

**▲ FARE:** Angiver en overhængende farlig situation, der - hvis den ikke undgås - vil resultere i **dødsfald eller alvorlig personskade**.

**▲ ADVARSEL:** Angiver en mulig farlig situation, der - hvis den ikke undgås - kan resultere i **dødsfald eller alvorlig personskade**.

**▲ FORSIGTIG:** Angiver en mulig farlig situation, der - hvis den ikke undgås - kan resultere i **mindre eller moderat personskade**.

**BEMÆRK:** Angiver en handling, der **ikke er forbundet med personskade**, men som - hvis den ikke undgås - kan resultere i **ejendomsskade**.

**▲** Betyder fare for elektrisk stød.

**▲** Betyder risiko for brand.

#### GENERELLE SIKKERHEDSADVARSLER FOR ELVÆRKTØJER

**ADVARSEL:** Læs alle sikkerhedsadvarsler, instruktioner, illustrationer og specifikationer, der følger med dette elværktøj. Manglende overholdelse af alle nedenstående instruktioner kan medføre elektrisk stød, brand og/eller alvorlig personskade.

## GEM ALLE ADVARSLER OG INSTRUKTIONER TIL SENERE BRUG

Termen "elværktøj" i advarselne refererer til dit elektroniske (ledning) eller batteribetjente (trådløse) elværktøj.

### 1) Sikkerhed i Arbejdsområdet

- Sørg for, at arbejdsområdet er rent og godt oplyst.** Rodede eller mørke områder giver anledning til ulykker.
- Undlad at benytte elektrisk værktøj i en eksplosionsfarlig atmosfære, som f.eks. ved tilstedeværelsen af brændbare væsker, gasser eller støv.** Elværktøj danner gnister, der kan antænde støv eller dampe.
- Hold børn og omkringstående på afstand, når der anvendes elektrisk værktøj.** Distractioner kan medføre, at du mister kontrollen.

### 2) Elektrisk Sikkerhed

- Stik på elektrisk værktøj skal passe til stikkontakten. Stikket må aldrig modificeres på nogen måde. Undlad at bruge adapterstik sammen med jordforbundet elektrisk værktøj.** Umodificerede stik og dertil passende stikkontakter reducerer risikoen for elektrisk stød.
- Undgå kropskontakt med jordforbundne overflader, såsom rør, radiatorer, komfurer og køleskabe.** Der er øget risiko for elektrisk stød, hvis din krop er jordforbundet.
- Undlad at udsætte elektrisk værktøj for regn eller våde forhold.** Hvis der trænger vand ind i et elektrisk værktøj, øges risikoen for elektrisk stød.
- Undlad at udsætte ledningen for overlast. Brug aldrig ledningen til at bære, trække værktøjet eller trække det ud af stikkontakten. Hold ledningen borte fra varme, olie, skarpe kanter og bevægelige dele.** Beskadigede eller sammenfiltrede ledninger øger risikoen for elektrisk stød.
- Når elektrisk værktøj benyttes udendørs, skal der anvendes en forlængerledning, som er egnet til udendørs brug.** Brug af en ledning, der er egnet til udendørs brug, reducerer risikoen for elektrisk stød.
- Hvis det ikke kan undgås at betjene et elektrisk værktøj i et fugtigt område, benyt en strømforsyning, der er beskyttet af en fejlstrømsafbryder.** Ved at benytte en fejlstrømsafbryder reduceres risikoen for elektrisk stød.

### 3) Personlig Sikkerhed

- Vær opmærksom, pas på hvad du foretager dig, og brug sund fornuft, når du benytter et elektrisk værktøj. Betjen ikke værktøjet, hvis du er træt, påvirket af narkotika, alkohol eller medicin.** Et øjeblik uopmærksomhed under anvendelse af et elektrisk værktøj kan forårsage alvorlig personskade.
- Brug personligt sikkerhedsudstyr. Bær altid beskyttelsesbriller.** Sikkerhedsudstyr, såsom støvmaske, skridsikre sikkerhedssko, sikkerhedshjelm eller høreværn, brugt når omstændighederne foreskriver det, reducerer omfanget af personskader.
- Undgå utilsigtet start. Sørg for, at der er slukket for kontakten, inden værktøjet tilsluttes en strømkilde og/eller batterienhed, samles op eller bæres.** Når elektrisk værktøj bæres med fingeren på kontakten eller tilsluttes, når kontakten er tændt, giver det anledning til ulykker.
- Fjern eventuelle justerings- eller skruenøgler, før det elektriske værktøj startes.** En skruenøgle eller anden nøgle, der bliver siddende på en roterende del af elektrisk værktøj, kan give anledning til personskade.

- Undlad at række for langt. Hold hele tiden en god fodstilling og balance.** Dette giver bedre kontrol af det elektriske værktøj, når uventede situationer opstår.
- Bær hensigtsmæssig påklædning. Bær ikke løst tøj eller smykker. Hold dit hår og tøj væk fra bevægelige dele.** Løstsiddende tøj, smykker eller langt hår kan blive fanget i bevægelige dele.
- Hvis der anvendes støvudsugnings- eller støvopsamlingsudstyr, skal dette tilsluttes og anvendes rigtigt.** Anvendelse af støvopsamlingsudstyr kan begrænse farer forårsaget af støv.
- Lad ikke erfaringer fra hyppig brug af værktøjer medføre, at du bliver selvtilfreds og ignorerer sikkerhedsprincipperne for værktøjerne.** En skødesløs handling kan forårsage alvorlig skade i en brøkdæl af et sekund.

### 4) Anvendelse og Vedligeholdelse af Elektrisk Værktøj

- Undlad at bruge magt over for det elektriske værktøj. Brug det værktøj, der er bedst egnet til det arbejde, der skal udføres.** Værktøjet vil klare opgaven bedre og mere sikkert med den ydelse, som det er beregnet til.
- Undlad at benytte elektrisk værktøj, hvis kontakten ikke tænder og slukker for det.** Alt elektrisk værktøj, der ikke kan kontrolleres med kontakten, er farligt og skal repareres.
- Træk stikket ud af stikkontakten og/eller batterienheden, hvis aftagelig, fra det elektriske værktøj, før det elektriske værktøj justeres, dets tilbehør udskiftes, eller det stilles til opbevaring.** Sådanne forebyggende sikkerhedsforanstaltninger mindsker risikoen for, at værktøjet startes utilsigtet.
- Opbevar elektrisk værktøj uden for rækkevidde af børn, og tillad ikke personer, som ikke er bekendt med dette elektriske værktøj eller disse instruktioner, at betjene værktøjet.** Elektrisk værktøj er farligt i hænderne på personer, som ikke er instrueret i brugen deraf.
- Vedligeholdelse af elektrisk værktøj. Undersøg om bevægelige dele sidder skævt, binder eller er gået itu såvel som andre forhold, der kan påvirke betjeningen af værktøjet.** Hvis det elektriske værktøj er beskadiget, skal det repareres før brug. Mange ulykker er forårsaget af dårligt vedligeholdt værktøj.
- Hold skæreværktøj skarpe og rene.** Ordentligt vedligeholdt skæreværktøj med skarpe skærekanter har mindre tilbøjelighed til at binde og er lettere at styre.
- Brug elektrisk værktøj, tilbehør, bor, osv. i overensstemmelse med disse instruktioner, idet der tages hensyn til arbejdsforholdene og den opgave, som skal udføres.** Brug af elektrisk værktøj til andre opgaver end dem, det er beregnet til, kan resultere i en farlig situation.
- Hold håndtag og håndtagsflader tørre, rene og fri for olie og smørelse.** Glatte håndtag og gribeflader giver ikke mulighed for sikker håndtering og styring af værktøjet i uventede situationer.

### 5) Anvendelse og Vedligeholdelse af Batteri

- Må kun genoplades med den oplader, som er angivet af fabrikanten.** En oplader, der er beregnet til en bestemt type batteripakke, kan udgøre en brandrisiko, hvis den bruges med en anden type batteripakke.
- Brug kun elektrisk værktøj med de batteripakker, der er beregnet til hver enkelt type.** Brug af andre batteripakker kan skabe risiko for personskade og brand.

c) **Når en batteripakke ikke er i brug, skal den holdes borte fra andre metalgenstande, såsom papirclips, mønter, nøgler, søm, skruer og andre små metalgenstande, der kan danne forbindelse mellem to elektriske kontaktoverflader.** Kortslutninger mellem batterikontakter kan forårsage forbrænding eller brand.

d) **Hvis en batteripakke udsættes for overlast, kan der sive væske ud. Undgå kontakt. Hvis væsken berøres ved et tilfælde, skal der skylles med masser af vand. Hvis der kommer væske i øjnene, skal der desuden søges lægehjælp.** Batterivæske kan forårsage irritation eller forbrænding.

e) **Anvend ikke en batteripakke eller et værktøj, der er beskadiget eller ændret.** Beskadigede eller ændrede batterier kan udvise uforudsigelig adfærd og resultere i brand, eksplosion eller risiko for skader.

f) **Udsæt ikke en batteripakke eller et værktøj for ild eller meget varme temperaturer.** Udsættelse for ild eller temperaturer over 130 °C kan medføre en eksplosion.

g) **Følg alle opladningsinstruktionerne og oplad ikke batteripakken eller værktøjet uden for det temperaturområde, der er anført i instruktionerne.** Forkert opladning eller opladning ved temperaturer uden for det specificerede område kan beskadige batteriet og øge risikoen for brand.

## 6) Service

a) **Elektrisk værktøj skal serviceres af en kvalificeret servicetekniker, som udelukkende benytter identiske reservedele.** Derved sikres det, at værktøjets driftssikkerhed opretholdes.

b) **Udfør aldrig service på beskadigede batteripakker.** Service på batteripakker bør kun udføres af producenten eller autoriserede serviceudbydere.

## Sikkerhedsinstruktioner for alle save

### Skæreprocedurer

a) **▲ FARE: Hold hænderne væk fra skæreamrådet og klingen. Hold din anden hånd på ekstrahåndtaget eller på motorhuset.** Hvis begge hænder holder på saven, kan de ikke blive skåret af klingen.

b) **Ræk ikke ind under arbejdsemnet.** Beskyttelseskærmen kan ikke beskytte dig imod klingen under arbejdsemnet.

c) **Justér skæredybden til tykkelsen på arbejdsemnet.** Mindre end én hel tand på klingen må være synlig under materialet.

d) **Hold aldrig det arbejdsemne, der skal skæres i dine hænder eller på tværs af din ben under skæring. Fastgør arbejdsemnet til et stabilt underlag.** Det er vigtigt at understøtte arbejdsemnet ordentligt for at minimere, at klingen binder eller tab af kontrol og personskade.

e) **Hold kun fast i det elektriske værktøj på de isolerede håndtagsflader, når der skal saves i emner, hvor skæreværktøjet kan berøre skjulte ledninger.** Ved kontakt med en strømførende ledning bliver elværktøjets blodlagte metaldele også strømførende, så brugeren får stød.

f) **Brug et land eller en styreskinne, når der saves på langs.** Dette forbedrer skærenøjagtigheden og reducerer risikoen for, at klingen binder.

g) **Brug altid klinger med den korrekte størrelse og form (diamant kontra rund) spændehuller.** Klinger, som ikke passer til det monterede hardware på saven, vil køre skævt og medføre tab af kontrol.

h) **Brug aldrig beskadigede eller ukorrekte klingspændeskiver eller bolte.** Klingspændeskiverne og boltene er blevet specielt designet til din sav til optimal ydeevne og driftssikkerhed.

## EKSTRA SIKKERHEDSINSTRUKTIONER FOR ALLE SAVE Årsager til tilbageslag og relaterede advarsler

- **Tilbageslag er en omgående reaktion på en savklinge, der er blokeret, fastklemt eller sidder skævt, og medfører en ukontrolleret sav, som kører ud og ind af arbejdsemnet imod operatøren;**
- **Når klingen er blokeret eller fastklemt, når skæringen lukker sammen, standser klingen, og motorreaktionen driver hurtigt enheden tilbage imod operatøren;**
- **Hvis klingen bliver forvredt eller skævvredet i savsnittet, kan tænderne på det bagerste hjørne af klingen grave ind i træets overflade og medføre, at klingen arbejder sig op af snittet og springer tilbage imod operatøren.**

Et tilbageslag opstår som følge af forkert brug eller ved misbrug af saven. Det kan undgås ved at følge nedenstående forholdsregler:

- Hold godt fast i saven med begge hænder, og anbring armene, så de kan holde saven i tilfælde af et tilbageslag. Anbring din krop på den ene side af klingen, men ikke på linje med klingen.** Tilbageslag kan få saven til at springe baglæns, men tilbageslagskræfterne kan styres af operatøren, hvis der tages korrekte forhåndsregler.
- Slip startknappen, og hold saven stille i materialet, indtil klingen er helt stoppet, hvis klingen sætter sig fast, eller der opstår nogen form for uregelmæssighed under arbejdet. Forsøg aldrig at fjerne saven fra arbejdet eller at trække saven tilbage, mens klingen er i bevægelse, da der ellers kan forekomme et tilbageslag.** Find ud af, hvorfor hjulet har sat sig fast, og træf passende forholdsregler, så det ikke kan ske igen.
- Når en sav genstartes i et arbejdsemne, centrér savklingen i snittet, således at savtænderne ikke sidder fast i materialet.** Hvis en savklinge binder, kan den arbejde sig ud af arbejdsemnet eller forårsage tilbageslag, når saven genstartes.
- Understøt lange paneler for at minimere risikoen for, at klingen sidder fast og for tilbageslag. Store paneler har en tendens til at synke under deres egen vægt.** Der skal placeres understøtninger under panelet på begge sider, tæt ved skærelinjen og tæt ved panelets hjørner.
- Brug ikke sløve eller beskadigede klinger.** Uskarpe klinger eller klinger, der ikke er sat rigtigt fast, giver en smal skærerille, som medfører friktion og bevirker, at klingen kan sætte sig fast, og at der kan opstå tilbageslag.
- Klignedybde og smigskårne regulerende låseudløser skal være strammet og sikret, før snittet foretages.** Hvis klingen forskubbes sig under arbejdet, kan den sætte sig fast, eller der kan opstå et tilbageslag.
- Vær især forsigtig, hvis der saves i eksisterende vægge eller andre steder, hvor du ikke kan se, hvad du skærer i.** Klingen, der skal dykke ned, kan skære genstande, som kan medføre tilbageslag.

## Funktion af nederste skærm

- Kontroller inden brug, at den nederste skærm er helt lukket. Anvend ikke saven, hvis den nederste skærm ikke kan bevæges frit og ikke lukker med det samme. Spænd eller bind aldrig den nederste beskyttelseskærm i åben position.** Hvis saven tabes ved et uheld, kan den nederste beskyttelseskærm være bøjet. Hæv den nederste beskyttelseskærm med tilbageslagshåndtaget og sørg for, at den kan bevæges frit



og ikke rører ved klingen eller andre dele, i alle hjørner og dybder af snittet.

b) **Kontroller, at den nederste skærms fjeder fungerer. Hvis beskyttelsesskærmen og fjederen ikke virker korrekt, skal de serviceres før brug.** Den nederste beskyttelsesskærm kan virke træg på grund af ødelagte dele, klæbrige efterladenskaber eller opbygning af efterladenskaber.

c) **Den nederste beskyttelsesskærm må kun trækkes ud manuelt i forbindelse med særlige snit, f.eks. "indsnit" og "kombinerede snit." Hæv den nederste beskyttelsesskærm ved at trække håndtaget tilbage, og lige så snart klingens skærer ind i materialet, skal den nederste beskyttelsesskærm udløses.** Ved al anden savning bør den nederste beskyttelsesskærm køre automatisk.

d) **Kontrollér altid, at den laveste beskyttelsesskærm dækker klingens, før savnen anbringes på bænken eller gulvet.** En ubeskyttet klingende under friløb vil få savnen til at gå tilbage og skære alt, hvad den støder på i sin bane. Vær opmærksom på den tid, det tager for klingens at stoppe, efter der er slukket for kontakten.

## Ekstra sikkerhedsinstruktioner for rundsave

- **Bær høreværn.** Udsættelse for støj kan medføre høretab.
- **Bær en støvmaske.** Udsættelse for støvpartikler kan medføre åndedrætsbesvær og mulige skader.
- **Anvend ikke klinger med længere eller mindre diameter end anbefalte.** For korrekt vurdering af klinger, se de **tekniske data**. Brug kun de klinger, der er angivet i denne vejledning, der opfylder EN847-1, hvis beregnet til savning i træ.
- **Brug aldrig slibeskæringshjul.**
- **Anvend ikke vandfødningstilbehør.**
- **Brug klemmer eller en anden praktisk måde for at fastgøre og understøtte arbejdsområdet til et stabilt underlag.** Hvis du holder fast i arbejdsområdet med din hånd eller krop, vil det være ustabil, og det kan medføre, at du mister kontrollen over det.
- **Brug kun savklinger, der er mærket med en hastighed lig med eller højere end hastigheden angivet på værktøjet.**
- **Undgå at overophede klingens spidser.**
- **Installer støvudsugningsåbningen i savnen inden brug.**

## Restrisici

På trods af overholdelsen af de relevante sikkerhedsregler og brug af sikkerhedsudstyr kan visse restrisici ikke undgås.

Disse omfatter:

- Hørensættelse.
- Risiko for personskade som følge af flyvende partikler.
- Risiko for forbrænding ved at røre ved tilbehør, der bliver varmt under betjening.
- Risiko for personskade som følge af forlænget brug.

## Batteritype

Disse batteripakker kan bruges: SFMCB201, SFMCB202, SFMCB204, SFMCB206. Se **Tekniske data** for flere informationer.

## Afmærkninger på værktøjet

Følgende piktogrammer er vist på værktøjet:



Læs brugsanvisningen før brug.



Brug høreværn.



Bær øjenværn.

## Datokodeposition (Fig. A)

Produktionsdatokoden **31** består af et 4-cifret år efterfulgt af en 2-cifret uge og forlænges af en 2-cifret fabrikskode.

## Beskrivelse (Fig. A)

**▲ ADVARSEL:** Du skal aldrig modificere elværktøjet eller dele af det. Det kan medføre skade eller personskade.

- 1 Udløserkontaktens spærreknop
- 2 Udløserkontakt
- 3 Batteripakke<sup>1</sup>
- 4 Batteriudløserknop
- 5 Dybdejusteringsknop
- 6 Sål
- 7 Tilbagetrækningsgreb for klingens nederste beskyttelsesskærm
- 8 Nederste klingebeskyttelsesskærm
- 9 Klingens fastspændingsskrue
- 10 Låsegreb til justering af smigsnit
- 11 Klingens låseknop
- 12 Ekstrahåndtag
- 13 Klingskruenøgle

<sup>1</sup>Inkluderet i nogle pakker.

**BEMÆRK:** Kontrollér for eventuelle skader på støvopsamleren, dele og tilbehør, der kan være opstået under transport.

## Tilslaget brug

Denne rundsav er designet til træsavning og anvendelser med fibercement.

Sav **IKKE** i metal, plast, beton, murværk.

Må **IKKE** bruges til vådfiliseanvendelse.

Må **IKKE** anvendes under våde forhold eller i nærheden af brændbare væsker eller gasser.

**BØRN MÅ IKKE** komme i kontakt med/røre ved værktøjet.

Overvågning er påkrævet, når uerfarne brugere anvender dette værktøj.

- **Små børn og svagelige personer.** Dette værktøj er ikke beregnet til at blive brugt af små børn og personer med fysisk eller psykisk funktionsnedsættelse uden overvågning.
- Dette produkt er ikke beregnet til at blive brugt af personer (inklusive børn) med nedsatte fysiske, sensoriske eller mentale evner, eller som mangler erfaring, kendskab eller færdigheder, medmindre de er under opsyn af en person, der er ansvarlig for deres sikkerhed. Børn må aldrig efterlades alene med dette produkt.

## SAMLING OG JUSTERINGER

**▲ ADVARSEL:** For at nedsætte risikoen for alvorlig personskade skal du slå værktøjet fra og frakoble batteripakken inden du foretager eventuelle justeringer eller fjerner/installerer fastgørelser eller tilbehør. En utilsigtet start kan forårsage kvæstelser.

## Isætning og udtagning af batteripakke fra værktøjet (Fig. B)

**BEMÆRK:** Kontrollér, at din batteripakke **3** er helt opladet.

### Sådan installeres batteripakken i værktøjets håndtag

1. Batteripakken skal udrettes ift. skinnerne inde i værktøjets håndtag (Fig. B).
2. Skub det ind i håndtaget, indtil batteripakken sidder godt fast i værktøjet og sørg for at du hører, at den klikker på plads.

### Sådan fjernes batteripakken fra værktøjet

1. Tryk på batteriets udløserknop **4** og træk batteripakken ud af værktøjets håndtag med en fast bevægelse.
2. Isæt batteripakken i opladeren.

### Batteripakker til indikator (Fig. B)

Nogle STANLEY FATMAX batteripakker har en indikatormåler, som består af tre grønne LED-lamper, der angiver det resterende opladningsniveau i batteripakken.

Du aktiverer indikatoren ved at trykke på og holde indikatorknappen nede. En kombination af de tre grønne LED lamper vil lyse og angive niveauet for den resterende opladning. Når niveauet for opladning i batteriet ligger under den brugbare grænse, lyser indikatoren ikke, og batteriet skal genoplades.

**BEMÆRK:** Indikatoren indikerer blot den resterende opladning i batteripakken. Den angiver ikke værktøjets funktionalitet og varierer afhængigt af produktkomponenter, temperatur og slutbrugeranvendelse.

## Udskiftning af klinger (Fig. A, C)

### Sådan monteres klingene

**▲ ADVARSEL:** Tag batteripakken **3** ud inden service, justering, installation eller fjernelse af tilbehør.

1. Placer den indvendige klemmskive **14** på savspindlen **16**.
2. Træk den nederste beskyttelsesskærm til klingene **8** tilbage med tilbagetrækningsgrebet til den nederste beskyttelsesskærm til klingene **7**, og anbring klingene på savspindlen imod den indvendige klemmskive og kontrollér, at klingene drejer i den rigtige retning (retningen på rotationspilen på savklingen og tanden skal pege i den samme retning som retningen på rotationspilen på den nederste beskyttelsesskærm til klingene). Gå ikke ud fra at det trykke på klingene altid vil vende imod dig, når klingene er korrekt monteret. Når du trækker den nederste klingebeskyttelsesskærm tilbage for at montere klingene, kontrollér tilstanden og betjeningen af den nederste klingebeskyttelsesskærm for at sikre, at den virker korrekt. Kontrollér at den kan bevæges frit og ikke rører ved klingene eller andre dele, i alle hjørner og dybder af snittet.
3. Sæt den udvendige klemmskive **15** på savspindlen med den store flade overflade imod klingene med smagsiden vendende udad.
4. Skru klingens fastspændingsskrue **9** på savspindlen med hånden (skruen har venstrehandsgevind og skal drejes mod uret for at blive spændt).
5. Tryk på klingelåseknappen **11**, mens savspindlen drejes mod uret med klingeskruenøglen **13**, indtil klingelåsen falder i hak, og klingene holder op med at rotere.
6. Spænd klingens fastspændingsskrue stramt med klingeskruenøglen.

**BEMÆRK:** Aktivér aldrig klingelåsen, mens saven kører, og forsøg ikke at stoppe værktøjet. Start aldrig saven, mens klingelåsen er aktiveret. Det ødelægger saven.

### Sådan udskiftes klingene

**▲ ADVARSEL:** Tag batteripakken **3** ud inden service, justering, installation eller fjernelse af tilbehør.

1. For at løsne klingens fastspændingsskrue **9** skal du trykke ned på klingelåseknappen **11** og dreje savspindlen **16** med klingeskruenøglen **13**, indtil klingelåsen falder i hak, og klingene holder op med at rotere. Med klingelåsen aktiveret, drej klingens fastspændingsskrue med uret med klingeskruenøglen (skruen har venstre gevind og skal drejes mod uret for at blive løsnet).
2. Fjern kun klingens fastspændingsskrue og den udvendige klemmskive **15**. Fjern den gamle klinge.
3. Rens al savstøv ud, som kan have samlet sig i beskyttelsesskærmen eller i klemmskiveområdet og kontrollér betjeningen af den nederste klingebeskyttelsesskærm som tidligere forklaret. Smør ikke dette område.
4. Vælg den rigtige klinge til opgaven (se **Klinger**). Anvend altid klinger med den korrekte størrelse (diameter) med den rigtige størrelse og form på det midterste hul for monteringen på savspindlen. Sørg altid for at den maksimalt anbefalede hastighed (o/min) på savklingen opfylder eller overstiger savens hastighed (o/min).
5. Følg trinene 2 til 6 under **Sådan installeres klingene**, idet du sørger for, at klingene vil rotere i den rigtige retning.

### Klinger

**▲ FORSIGTIG:** Risiko for brand. Rør ikke ved klingene umiddelbart efter brug. Kontakt med klingene kan medføre personskade.

**▲ ADVARSEL:** For at minimere risikoen for øjenskader, bær altid beskyttelsesbriller. Karbid er hårdt, men sprødt materiale. Fremmedlegemer i arbejdsområdet som f.eks. ståltråd eller søm kan få spidserne til at revne eller knække. Arbejd kun med saven, når den korrekte beskyttelsesskærm er på plads. Monter klingene korrekt med passende rotation før brug, og anvend altid en ren, skarp klinge.

**▲ ADVARSEL:** Skær ikke i jernholdige og/eller ikke-jernholdige metaller (stål), glas, beklædning af murværk eller tegl med denne sav.

Brug ikke slibehjul eller klinger. En sløv klinge vil medføre langsom, ineffektiv savning med overbelastning af savmotoren, alt for mange splinter og kan øge risikoen for tilbageslag. Se nedenstående tabel for at bruge den korrekte klinge til din savmodel.

Klingedel #	Diameter	Tænder	Opgave
NA602363	115 mm	24	Savning i træ
DWA412PCD	115 mm	4	Savning i fibercement

Kontakt din forhandler for yderligere oplysninger, hvis du har brug for hjælp vedrørende klinger.

### Skæredybdejustering (Fig. A, D, L)

1. Hold saven godt fast og løs dybdejusteringsgrebet **5** (mod uret) og flyt skoen **6** for at opnå den ønskede snitdybde.
2. Sørg for, at dybdejusteringsgrebet er blevet strammet igen (med uret), inden saven anvendes.

For den mest effektive skærehandling, indstil dybdejusteringen, således at en halv tand på klingens projekterer under det materiale, der skal skæres. Denne afstand er fra spidsen på tanden til det nederste af tandbunden foran den. Dette holder klingefriktionen på et minimum, fjerner savsmuld fra snittet og

medfører køligere, hurtigere savning og nedsætter risikoen for tilbageslag. Der vises en metode til at kontrollere den korrekte skæredybde i Fig. L. Læg et stykke af det materiale, du vil skære, langs siden af klingens, som vist, og observer, hvor meget af tanden, der stikker ud over materialet.

### Justering af smignitvinkel (Fig. A, E)

Smigjusteringens fulde område er fra 0° til 45°. Kvadranten er graderet i trin på 15°. På forsiden af saven er der en mekanisme til justering af smignitvinkel bestående af en kalibreret kvadrant og et justeringsgreb til smignit **10**.

### Sådan indstilles saven til et smignit

1. Løsn justeringsgrebet til smignit **10** (mod uret) og vip skoen **6** til den ønskede vinkel ved at justere markøren med det ønskede vinkelmærke.
2. Stram igen grebet godt (med uret).

### Justering af sko til 90° snit (Fig. A, E, F)

#### Hvis der er brug for yderligere justering

1. Justér saven til 0° smig.
2. Træk nederste klingebeskyttelsesskærm **8** tilbage. Placer saven på klingsiden.
3. Løsn låsegrebet til justering af smig **10**. Anbring en vinkelmåler imod klingens og skoen **6** for at justere indstillingen på 90°.
4. Løsn stopmøtrikken **30** og flyt kalibreringsskruen **18**, således at skoen vil stoppe ved den korrekte vinkel.
5. Spænd stopmøtrikken.
6. Bekræft indstillingens nøjagtighed ved at kontrollere vinklen på et snit af et stykke affaldsmateriale.

## BETJENING

### Brugsvejledning

**▲ ADVARSEL:** Overhold altid sikkerhedsvejledningen og de gældende regler.

**▲ ADVARSEL:** For at reducere risikoen for personskade, sluk og tag batteripakken af, inden der foretages justeringer eller afmontering/installation af udstyr eller tilbehør. Utilsigtet start kan medføre kvæstelser.

### Korrekt håndposition (Fig. G)

**▲ ADVARSEL:** For at reducere risikoen for alvorlig personskade, skal du **ALTID** anvende den korrekte håndposition som vist.

**▲ ADVARSEL:** For at reducere risikoen for alvorlig personskade skal du **ALTID** holde godt fast i tilfælde af en pludselig reaktion. Det er nødvendigt at placere den ene hånd på hovedhåndtaget **17** og den anden hånd på hjælpehåndtaget **12**.

### Udløserkontakt (Fig. A)

**▲ ADVARSEL:** Dette værktøj kan ikke låse udløserkontakten i ON positionen og må aldrig låses ON på nogen som helst måde. Frigiv udløserkontaktens spærreknop **1** ved at trykke på spærreknappen. Træk i udløserkontakten **2** for at starte motoren. Nu kan du slippe spærreknappen. Frigivelse af udløserkontakten stopper motoren.

### Fastgørelse af støvåbningsadapteren (Fig. A, I)

En støvåbningsadapter er tilgængelig til dette værktøj, som gør det muligt at tilslutte en værkstedsstøvsuger. Dette tilbehør sluttes direkte til værktøjets støvåbningshul.

1. Tag batteripakken **3** ud.
2. Pres støvåbningsadapteren **20** på støvåbningshullet **26**.

### Fastgørelse af en AirLock™ kompatibel støvsuger (Fig. A, H, I)

#### (Sælges separat)

**▲ ADVARSEL:** Brug ikke støvudsugning, når der saves i metal. Spånere fra metalskæring kan være varme og producere gnister, hvilket kan smelte støvsugerslanger og forårsage brand inde i støvsugeren.

**▲ ADVARSEL:** Ved anvendelse af støvudsugning skal støvsugeren tømmes inden påbegyndelse og ofte under arbejdet. Vær forsigtig ved bortskaffelse af støv. Fint støvende materialer kan være eksplosive.

Støvåbningsadapteren **20** gør det muligt at slutte værktøjet til en ekstern støvopsamler ved hjælp af et AirLock™-forbindelsessystem (sælges separat) eller et standard 32 mm støvopsamlingsudstyr. AirLock™ muliggør en hurtig, sikker tilslutning mellem AirLock™ tilslutningen **19** og dit værktøjets støvåbning.

1. Tag batteripakken ud **3**.
2. Kontrollér, om kraven på AirLock™-tilslutningen er på ulåst position. (Se Fig. H.) Justér kærvene **22** på kraven og AirLock™ tilslutningen, som vist for ulåste og låste positioner.
3. Skub AirLock™-stikforbindelsen på tilslutningspunktet på støvåbningsadapteren. (Se Fig. I.)
4. Drej kraven hen på den låste position.

**BEMÆRK:** Kuglelejerne inde i kraven låses ind i kærven og fastgør tilslutningen. Elværktøjet er nu sluttet korrekt til støvopsamleren.

### Nederste beskyttelsesskærm til klinge (Fig. A)

**▲ ADVARSEL:** Den nederste klingebeskyttelsesskærm **8** er en sikkerhedsfunktion, som nedsætter risikoen for alvorlig personskade. Brug aldrig saven, hvis den nederste klingebeskyttelsesskærm mangler, er beskadiget, forkert monteret eller ikke virker korrekt. Stol ikke på at den nederste klingebeskyttelsesskærm beskytter dig under alle omstændigheder. Din sikkerhed afhænger af, at du følger alle advarsler og forholdsregler lige såvel som korrekt betjening af saven. For brug skal du kontrollere den nederste beskyttelsesskærms funktion ved at åbne beskyttelsesskærmen manuelt med tilbagetrækningsgrebet til klingens nederste beskyttelsesskærm **7** og derefter frigive den fra en helt åben position. Hvis beskyttelsesskærmen ikke fungerer problemfrit, eller ikke lukker hurtigt eller helt, skal du ikke bruge saven, men kontakte dit STANLEY FATMAX servicecenter for reparation. Hvis den nederste klingebeskyttelsesskærm mangler eller ikke virker korrekt, skal du få saven undersøgt, før du bruger den. Med henblik på produktsikkerhed og pålidelighed, skal reparation, vedligeholdelse og justering udføres af et autoriseret servicecenter eller en anden kvalificeret serviceorganisation, hvor der altid bruges identiske reservedele.

## Savsniitsindikator (Fig. A, K)

Foran på savskoens **6** findes en savsniitsindikator **21** for vertikal og smigskæring. Denne indikator gør det muligt for dig at styre saven langs med skærelinjerne, der er markeret på det materiale, der skæres. Savsniitsindikatoren lines op med venstre (udvendige) side af savklingen, som laver kæv eller "snit" skæringen ved at den bevægelige klinge falder til højre for indikatoren. Styr langs med opskæringslinjen tegnet med blyant, således at savsnittet falder ned i affalds- eller overskudsmaterialet.

## Understøtning af arbejdsemne (Fig. G, L–N)

**▲ ADVARSEL:** Det er vigtigt at understøtte arbejdsemnet korrekt og at holde saven godt fast for at forhindre tab af kontrol, som kan forårsage personskade. Fig. G illustrerer korrekt håndstøtte af saven. Hold godt fast i saven med begge hænder, og anbring kroppen og armen, så du kan holde saven i tilfælde af et tilbageslag. **SLUK ALTID VÆRKTØJET OG TAG BATTERIET UD INDEN EVT. JUSTERINGER!**

Fig. L viser korrekte savepositioner. Bemærk, at hænderne skal holdes væk fra skæreamrådet. **Du undgår tilbageslag** ved at understøtte pladen eller panelet TÆT ved snittet (Fig. M). Understøt IKKE pladen eller panelet på afstand af snittet (Fig. N). Placear arbejdsemnet med dets "gode" side – den side, hvis udseende er vigtigst – nedad. Saven skærer opad, så alle splinter vil komme på den arbejdsflade, der vender opad, når du saver.

## Savning (Fig. A, L)

**▲ ADVARSEL:** Ved savning af tynde lister skal du sørge for, at de små afskårne stykker ikke sætter sig fast på indersiden af den nederste beskyttelsesskærm til klingen.

Anbring den bredeste del af savskoens **6** på den del af arbejdsemnet, som er solidt understøttet, og ikke på den del, som vil falde af, når der er savet. Som et eksempel viser Fig. L den RIGTIGE måde at savenden af en plade af på. Spænd altid arbejdsemnet fast. Prøv aldrig at holde fast i korte stykker med hånden! Husk at støtte frithængende og overhængende materiale. Vær forsigtig, når du saver materiale nedefra.

Kontroller at saven har nået op på sin fulde hastighed, før klingen kommer i kontakt med det materiale, der skal saves. Hvis du starter saven med klingen imod det materiale, der skal saves eller skubbes fremad i snittet, kan det resultere i tilbageslag. Skub saven fremad ved en hastighed, som tillader klingen at skære uden besvær.

Hårdhed og sejhed kan variere, selv i det samme stykke materiale, og knudrede eller fugtige sektioner kan lægge en tung belastning på saven. Hvis dette sker, skub saven langsommere fremad, men hårdt nok til at holde den i gang uden større nedsættelse af hastigheden. Hvis saven tvinges, kan det medføre ru snit, nøjagtighed, tilbageslag og overophedning af motoren.

Hvis dit snit begynder at forlade skærelinjen, prøv ikke at tvinge det tilbage. Slip udløserkontakten **2** og lad saven stoppe helt. Du kan derefter trække saven tilbage, indstille den på ny, og starte et nyt snit lidt inden for det forkerte. Træk saven tilbage, hvis du skal forskyde snittet. Fremtvingelse af en rettelser inde i snittet kan stoppe saven og forårsage tilbageslag.

HVIS SAVEN STOPPER, SLIP UDLØSERKONTAKTEN OG KØR SAVEN TILBAGE, INDTIL DEN GÅR LØS. SKONTROLLER AT KLINGEN LIGGER LIGE I SNITTET OG ER FRI AF SKÆREHJØRNET, FØR DU GENSTARTER.

Når du afslutter et snit, skal du slippe udløserkontakten og lade klingen stoppe, før du løfter saven fra arbejdsemnet. Når du løfter saven, vil den fjederspændte nederste beskyttelsesskærm **8** automatisk lukke under klingen. Husk, at klingen er udsat, indtil dette sker. Ræk aldrig ind under arbejdsemnet. Hvis du bliver nødt til at trække skærmen til dden nederste klinge tilbage manuelt (som er nødvendigt for at starte lommесnit), skal du altid bruge tilbagetrækningsgrebet.

## Langsnitning (Fig. A, O)

Langsnitning er processen til at skære bredere brædder til mindre lister – ved at skære langs årene. Styling med hånden er vanskeligere med denne savtype, og brug af en styreskinne til langsnitning **27** anbefales.

## Montering af styreskinne til langsnitning

Du kan montere en styreskinne til langsnitning **27** på din rundsav ved at løse låseskruen til styreskinne til langsnitning **25** med den medfølgende klingskruenøgle **13** og indsætte styreskinne til langsnitning som vist i Fig. O. Når styreskinne til langsnitning befinder sig i den ønskede position, skal du bruge klingskruenøglen til at stramme låseskruen til styreskinne til langsnitning.

## Lommесavning (Fig. A, J)

**▲ ADVARSEL:** Bind aldrig den nederste klings beskyttelsesskærm i en hævet position. Flyt aldrig saven baglæns under lommесkæring. Dette kan få saven til at hæve sig op over overfladen, hvilket kan medføre personskader.

Et lommесnit er et snit foretaget i et gulv, en væg eller en anden flad overflade.

1. Justér savskoens **6**, så klingen skærer med den ønskede dybde.
2. Vip saven fremad og lad forenden af skoen hvile på det materiale, der skal skæres.
3. Træk ved hjælp af tilbagetrækningsgrebet for den nederste klings beskyttelsesskærm **7** den nederste klings beskyttelsesskærm **8** tilbage til en oprejst position. Sænk bagenden på skoen, indtil klingens tænder næsten rører ved skærelinjen.
4. Udløs den nederste klings beskyttelsesskærm (dens kontakt med arbejdsemnet vil holde den i position, så den åbnes uhindret, når du starter med at skære). Flyt din hånd fra tilbagetrækningsgrebet for klings nederste beskyttelsesskærm og tag godt fast i hjælpehåndtaget **12** og hovedhåndtaget **17**, som vist i Fig. J. Placer din krop og arm således, at du kan modstå et tilbageslag, hvis det kommer.
5. Kontroller at klingen ikke er i kontakt med skæreeoverfladen, før du starter saven.
6. Start motoren og sænk gradvist saven, indtil dens sko hviler fladt på det materiale, der skal skæres. Før saven frem langs med skærelinjen, indtil snittet er afsluttet.
7. Slip udløserkontakten **2** og lad klingen stoppe helt, før klingen trækkes tilbage fra materialet.
8. Ved start på hvert nyt snit, gentag ovennævnte trin.

## VEDLIGEHOOLDELSE

Dit elværktøj er beregnet til langvarig brug med minimal vedligeholdelse. Værktøjets fortsatte tilfredsstillende drift afhænger af korrekt vedligeholdelse og rengøring af værktøjet.

**⚠ ADVARSEL:** For at reducere risikoen for personskade, sluk og tag batteripakken af, inden der foretages justeringer eller afmontering/installation af udstyr eller tilbehør. Utilsigtet start kan medføre kvæstelser.

Der kan ikke udføres service på opladeren eller batteripakken.

## Smøring

Dette elektriske værktøj skal ikke smøres yderligere.

## Rengøring

**⚠ ADVARSEL:** Fare for elektrisk stød og mekanisk fare. Tag det elektriske apparat ud af strømkilden før rengøring.

**⚠ ADVARSEL:** For at sikre sikker og effektiv drift skal du altid holde det elektriske apparat og ventilationsåbningerne rene.

**⚠ ADVARSEL:** Brug aldrig opløsningsmidler eller andre kraftige kemikalier til at rengøre værktøjets ikke-metalliske dele. Disse kemikalier kan nedbryde de materialer, der bruges i disse dele. Brug en klud, der kun er fugtet med vand og mild sæbe. Lad aldrig væske trænge ind i værktøjet, og nedsænk aldrig nogen del af værktøjet i væske.

Ventilationsåbninger kan rengøres med en tør, blød ikke-metallisk børste og/eller en egnet støvsuger. Brug ikke vand eller rengøringsmidler. Bær godkendt øjenværn og godkendt støvmaske.

## Valgfrit tilbehør

**⚠ ADVARSEL:** Eftersom andet tilbehør, end det, der tilbydes af STANLEY FATMAX, ikke er afprøvet med dette produkt, kan det være farligt at bruge sådant tilbehør med dette værktøj. For at reducere risikoen for tilskadekomst bør kun tilbehør anbefalet af STANLEY FATMAX bruges sammen med dette produkt.

Ret henvendelse til din forhandler vedr. yderligere oplysninger mhp. det passende tilbehør.

## Bæltekrog (Fig. A, P)

**Tilbehør som ekstraudstyr, sælges separat.**

**⚠ ADVARSEL:** For at mindske risikoen for alvorlige personskader, skal du slukke for værktøjet og tage batteripakken ud, før du foretager justeringer eller fjerner/installerer tilbehør.

**⚠ ADVARSEL:** For at mindske risikoen for alvorlige personskader MÅ DU IKKE hænge værktøjet op i loftet eller hænge objekter i bæltebøjlen. Du må KUN hænge værktøjets bæltekrog i et arbejdsbælte.

**⚠ ADVARSEL:** For at mindske risikoen for alvorlige personskader skal du sikre, at skruen, der holder bæltekrogen, er fastskruet.

**⚠ FORSIGTIG:** For at reducere risikoen for personskade eller beskadigelse må du IKKE bruge hængekrogen til at hænge værktøjet.

**VIGTIGT:** Ved fastgørelse eller fjernelse af bæltekrogen 29 må kun den forhåndenværende skrue 23 anvendes. Sørg for at spænde skruen godt.

Hvis bæltekrogen slet ikke skal bruges, kan den fjernes fra værktøjet.

1. Placer bæltekrogen på fastgørelsesstedet til tilbehør 28 i bunden af værktøjet.
2. Brug en skruetrækker til at fastgøre bæltekrogen med den medfølgende skrue. Brug ikke andre skruer til dette.

Du kan fjerne bæltekrogen ved at fjerne skruen, der holder bæltekrogen på plads.

**BEMÆRK:** Når du bruger bæltekrogen, skal du holde hænderne væk fra udløserkontakten 2.

## Miljøbeskyttelse




Produkter/batterier kan genbruges, men hvis de er markeret med den overstregede skraldespand, må de ikke bortskaffes sammen med almindeligt husholdningsaffald. Lad batterierne aflade helt og adskil dem, og adskil eventuelle lyskilder fra produktet, hvis det er muligt. Det er brugerens ansvar at slette personlige oplysninger fra produktet. Aflever derefter affaldet på et officielt affaldsindsamlingsanlæg eller hos en deltagende forhandler, som ofte tager imod det gratis. Emballagen skal bortskaffes baseret på den markerede materialekode. Brugs- og sikkerhedsinstruktioner bør kun bortskaffes, når det relevante produkt ikke længere er i brug.

Kontakt din kommune for at få vejledning i affaldshåndtering. Få yderligere oplysninger på [www.2helpU.com](http://www.2helpU.com) og ved at scanne ovenstående QR-kode.

Kompatible Batterier	V <sub>DC</sub>	Ah	Vægt (kg)
SFMCB201	18	1,5	0,37
SFMCB202	18	2,0	0,37
SFMCB204	18	4,0	0,67
SFMCB206	18	6,0	0,67

# 18V 115 MM AKKU-KREISSÄGE

## SFMCSS515

 **WARNUNG:** Beachten Sie alle Sicherheitshinweise, Anleitungen und Spezifikationen in diesem Handbuch. Das umfasst auch die Angaben in den Kapiteln zu Akkus und Ladegeräten, die im Handbuch eines Originalwerkzeugs oder in einem separaten

Handbuch für Akkus und Ladegeräte enthalten sind.

Handbücher sind über den Kundendienst erhältlich. (Kontaktdaten finden Sie auf der Rückseite dieses Handbuchs.)


### Technische Daten

		SFMCSS515
Spannung	$V_{DC}$	18
Typ		1
Akkutyp		Li-Ion
Leerlaufdrehzahl	$\text{min}^{-1}$	4500
Sägeblattdurchmesser	mm	115
Maximale Schnitttiefe	mm	39,6
Sägeblattbohrung	mm	9,5
Gehrungswinkeleinstellung		0°–45°
Gewicht (ohne Akku)	kg	2,34

Lärmwerte bzw. Vibrationswerte (Triax-Vektorsumme) gemäß EN62841-2-5:

$L_{PA}$ (Emissions-Schalldruckpegel)	dB(A)	95
$L_{WA}$ (Schallleistungspegel)	dB(A)	103
K (Unsicherheitsfaktor für den angegebenen Schallpegel)	dB(A)	3
Vibrationsemissionswert $a_{h,W}$	$\text{m/s}^2$	< 2,5
Messungengenauigkeit K =	$\text{m/s}^2$	1,5

Der in diesem Informationsblatt angegebene Vibrations- und/oder Lärmwert wurde gemäß einem standardisierten Test laut EN62841 gemessen und kann für einen Vergleich zwischen zwei Geräten verwendet werden. Er kann zu einer vorläufigen Einschätzung der Exposition verwendet werden.

 **WARNUNG:** Der angegebene Vibrations- und/oder Lärmwert bezieht sich auf die Hauptanwendung des Gerätes. Wenn das Gerät jedoch für andere Anwendungen, mit anderem Zubehör oder schlecht gewartet eingesetzt wird, kann der Vibrations- und/oder Lärmwert verschieden sein. Dies kann den Expositionsgrad über die Gesamtbetriebszeit erheblich erhöhen.

Eine Schätzung der Vibrations- und/oder Lärmbelastung sollte auch berücksichtigen, wie oft das Gerät ausgeschaltet wird oder über welche Zeit es zwar läuft, aber nicht wirklich in Betrieb ist. Dies kann die Exposition über die Gesamtbetriebszeit erheblich mindern.

Identifizieren Sie zusätzliche Sicherheitsmaßnahmen, um den Bediener vor den Vibrations- und/oder Lärmauswirkungen zu schützen, wie: Pflege des Werkzeugs und Zubehörs, Hände warm halten (wichtig in Bezug auf Vibrationsauswirkungen), Organisation von Arbeitsmustern.

### EG-Konformitätserklärung Maschinenrichtlinie



### Bürstenlose Kreissäge SFMCSS515

STANLEY FATMAX erklärt, dass diese unter **Technische Daten** beschriebenen Geräte übereinstimmen mit:

2006/42/EG, EN62841-1:2015 +A11:2022; EN62841-2-5:2014.

Diese Produkte erfüllen auch die Richtlinie 2014/30/EU und 2011/65/EU. Weitere Informationen erhalten Sie von STANLEY FATMAX unter der folgenden Adresse. Diese befindet sich auch auf der Rückseite dieser Anleitung.

Der Unterzeichnete ist verantwortlich für die Zusammenstellung der technischen Daten und gibt diese Erklärung im Namen von STANLEY FATMAX ab.

*Patrick Diepenbach*

Patrick Diepenbach

General Manager, Benelux

STANLEY FATMAX, Richard-Klinger-Straße 11,

65510 Idstein, Deutschland


24.09.2024





**WARNUNG:** Zur Reduzierung der Verletzungsgefahr bitte die Bedienungsanleitung lesen.

### Definitionen: Sicherheitsrichtlinien

Im Folgenden wird die Relevanz der einzelnen Warnhinweise erklärt. Bitte lesen Sie das Handbuch und achten Sie auf diese Symbole.

 **GEFAHR:** Weist auf eine unmittelbar drohende gefährliche Situation hin, die, sofern nicht vermieden, zu tödlichen oder schweren Verletzungen führt.

 **WARNUNG:** Weist auf eine möglicherweise gefährliche Situation hin, die, sofern nicht vermieden, zu tödlichen oder schweren Verletzungen führen kann.


 **VORSICHT:** Weist auf eine möglicherweise gefährliche Situation hin, die, sofern nicht vermieden, u. U. zu leichten oder mittelschweren Verletzungen führen kann.

**HINWEIS:** Weist auf ein Verhalten hin, das nichts mit Verletzungen zu tun hat, aber, wenn es nicht vermieden wird, zu Sachschäden führen kann.

 Weist auf ein Stromschlagrisiko hin.

 Weist auf eine Brandgefahr hin.

### ALLGEMEINE SICHERHEITSWARNHINWEISE FÜR ELEKTROWERKZEUGE

 **WARNUNG:** Beachten Sie alle Sicherheitshinweise, Anweisungen, Darstellungen und Daten, die Sie mit dem Gerät erhalten. Wenn Sie die folgenden Anweisungen nicht beachten, kann es zu elektrischem Schlag, Feuer und/oder schweren Verletzungen kommen.

## BEWAHREN SIE ALLE WARNHINWEISE UND ANWEISUNGEN ZUM SPÄTEREN NACHSCHLAGEN AUF

Der Begriff „Elektrowerkzeug“ in den Warnhinweisen bezieht sich auf Ihr netzbetriebenes Elektrowerkzeug (mit Kabel) oder auf Ihr akkubetriebenes (kabelloses) Elektrowerkzeug.

### 1) Sicherheit im Arbeitsbereich

- a) **Halten Sie den Arbeitsbereich sauber und gut ausgeleuchtet.** Unaufgeräumte oder dunkle Bereiche begünstigen Unfälle.
- b) **Betreiben Sie das Elektrowerkzeug nicht in explosionsgefährdeten Umgebungen, in denen sich z. B. brennbare Flüssigkeiten, Gase oder Staub befinden.** Elektrowerkzeuge erzeugen Funken, die den Staub oder die Dämpfe entzünden können.
- c) **Halten Sie Kinder und Zuschauer fern, während Sie ein Elektrogerät betreiben.** Ablenkung kann dazu führen, dass Sie die Kontrolle über das Gerät verlieren.

### 2) Elektrische Sicherheit

- a) **Der Stecker des Elektrogerätes muss in die Steckdose passen. Ändern Sie niemals den Stecker in irgendeiner Form. Verwenden Sie keinerlei Adapterstecker an geerdeten Elektrogeräten.** Unveränderte Stecker und passende Steckdosen mindern die Gefahr eines elektrischen Schlag.
- b) **Vermeiden Sie Körperkontakt mit geerdeten Flächen, wie Rohre, Radiatoren, Herde und Kühlgeräte.** Es besteht eine erhöhte Gefahr für einen elektrischen Schlag, wenn Ihr Körper geerdet ist.
- c) **Setzen Sie Elektrogeräte keinem Regen oder feuchter Umgebung aus.** Wenn Wasser in das Elektrogerät eindringt, erhöht sich die Gefahr eines elektrischen Schlag.
- d) **Überlasten Sie das Kabel nicht. Verwenden Sie niemals das Kabel, um das Elektrogerät zu tragen oder durch Ziehen vom Netz zu trennen. Halten Sie das Kabel fern von Hitze, Öl, scharfen Kanten oder beweglichen Teilen.** Beschädigte oder verhedderte Kabel erhöhen die Gefahr eines elektrischen Schlag.
- e) **Wenn Sie ein Elektrogerät im Freien betreiben, verwenden Sie ein für den Außeneinsatz geeignetes Verlängerungskabel.** Die Verwendung von für den Außeneinsatz geeigneten Kabeln mindert die Gefahr eines elektrischen Schlag.
- f) **Wenn der Betrieb eines Elektrogerätes in feuchter Umgebung unumgänglich ist, verwenden Sie eine durch einen Fehlerstromschutzschalter (FI-Schalter oder Rcd) geschützte Stromversorgung.** Der Einsatz eines Fehlerstromschutzschalters mindert die Gefahr eines elektrischen Schlag.

### 3) Sicherheit von Personen

- a) **Seien Sie aufmerksam, achten Sie darauf, was Sie tun, und gehen Sie mit Vernunft an die Arbeit mit einem Elektrowerkzeug. Benutzen Sie kein Elektrowerkzeug, wenn Sie müde sind oder unter dem Einfluss von Drogen, Alkohol oder Medikamenten stehen.** Ein Moment der Unachtsamkeit beim Betrieb eines Elektrogerätes kann zu schweren Verletzungen führen.
- b) **Tragen Sie persönliche Schutzausrüstung und immer eine Schutzbrille.** Das Tragen persönlicher Schutzausrüstung, wie Staubmaske, rutschfeste Sicherheitsschuhe, Schutzhelm oder Gehörschutz, je nach Art und Einsatz des Elektrowerkzeuges, verringert das Risiko von Verletzungen.

- c) **Vermeiden Sie unbeabsichtigtes Starten. Vergewissern Sie sich, dass der Schalter in der AUS-Position ist, bevor Sie das Gerät an die Stromversorgung und/oder an den Akku anschließen oder wenn Sie das Gerät aufnehmen oder tragen.** Wenn Sie beim Tragen des Elektrowerkzeuges den Finger am Schalter haben oder das Gerät eingeschaltet an die Stromversorgung anschließen, kann dies zu Unfällen führen.
- d) **Entfernen Sie alle Einstellschlüssel oder Werkzeuge, bevor Sie das Elektrogerät einschalten.** Werkzeuge oder Schlüssel, die an rotierenden Teilen des Elektrogerätes angebracht sind, können zu Verletzungen führen.
- e) **Vermeiden Sie eine abnormale Körperhaltung. Sorgen Sie für einen sicheren Stand und halten Sie jederzeit das Gleichgewicht.** Dadurch können Sie das Elektrowerkzeug in unerwarteten Situationen besser kontrollieren.
- f) **Tragen Sie geeignete Kleidung. Tragen Sie keine weite Kleidung und keinen Schmuck. Halten Sie Ihre Haare und Kleidung von beweglichen Teilen fern.** Lose sitzende Kleidung, Schmuck oder lange Haare können sich in den beweglichen Teilen verfangen.
- g) **Wenn Geräte für den Anschluss an eine Staubabsaugung und Staubsammlung vorgesehen sind, vergewissern Sie sich, dass diese richtig angeschlossen sind und verwendet werden.** Der Einsatz von Staubsammlern kann staubbedingte Gefahren mindern.
- h) **Vermeiden Sie, durch die häufige Nutzung des Werkzeugs in einen Trott zu verfallen und Prinzipien für die Werkzeugsicherheit zu ignorieren.** Eine unachtsame Aktion kann im Bruchteil einer Sekunde zu schweren Verletzungen führen.

### 4) Verwendung und Pflege des Elektrogerätes

- a) **Überlasten Sie das Elektrogerät nicht. Verwenden Sie das für Ihre Arbeit passende Elektrogerät.** Das richtige Gerät wird die Aufgabe besser und sicherer erledigen, wenn es bestimmungsgemäß verwendet wird.
- b) **Benutzen Sie kein Elektrowerkzeug, dessen Schalter defekt ist.** Ein Elektrowerkzeug, das sich nicht mehr ein- oder ausschalten lässt, ist gefährlich und muss repariert werden.
- c) **Trennen Sie den Stecker vom Netz und/oder den Akku (sofern abnehmbar) vom Elektrowerkzeug, bevor Sie Einstellungen am Gerät vornehmen, Zubehör wechseln oder es aufbewahren.** Diese Vorbeugemaßnahmen mindern die Gefahr, dass das Elektrogerät unbeabsichtigt startet.
- d) **Bewahren Sie nicht verwendete Elektrogeräte für Kinder unerreikbaar auf und lassen Sie nicht zu, dass Personen ohne Erfahrung mit dem Elektrogerät oder mit diesen Anweisungen das Elektrogerät bedienen.** Elektrogeräte sind in den Händen nicht geschulter Personen gefährlich.
- e) **Warten Sie die Elektrogeräte. Prüfen Sie, ob bewegliche Teile verzogen oder ausgeschlagen, ob Teile gebrochen oder in einem Zustand sind, der den Betrieb des Elektrogerätes beeinträchtigen kann. Bei Beschädigungen lassen Sie das Elektrogerät reparieren, bevor Sie es verwenden.** Viele Unfälle entstehen wegen mangelnder Wartung der Elektrogeräte.
- f) **Halten Sie Schneidwerkzeuge scharf und sauber.** Richtig gewartete Schneidwerkzeuge mit scharfen Klingen blockieren seltener und sind leichter unter Kontrolle zu halten.
- g) **Verwenden Sie Elektrogeräte, Zubehör und Einsätze (Bits) usw. gemäß diesen Anweisungen und unter Berücksichtigung der Arbeitsbedingungen und der Aufgabe.** Wenn Sie das Elektrogerät für Aufgaben verwenden,

die nicht bestimmungsgemäß sind, kann dies zu gefährlichen Situationen führen.

h) **Halten Sie die Griffe trocken, sauber und frei von Öl und Fett.** Rutschige Griffe und Oberflächen unterbinden die sichere Bedienbarkeit und Kontrolle über das Werkzeug in unerwarteten Situationen.

### **5) Verwendung und Pflege von Akkugeräten**

a) **Laden Sie die Akkus nur in Ladegeräten auf, die vom Hersteller empfohlen werden.** Ein Ladegerät, das für einen bestimmten Akkutyp geeignet ist, kann zu Brandgefahr führen, wenn es mit einem anderen Akku verwendet wird.

b) **Verwenden Sie Elektrogeräte nur mit den speziell vorgesehenen Akkus.** Der Einsatz anderer Akkus kann zu Verletzungs- und Brandgefahr führen.

c) **Wenn Akkus nicht verwendet werden, halten Sie sie von anderen Metallteilen, z. B. Büroklammern, Münzen, Schlüsseln, Nägeln, Schrauben oder anderen kleinen Metallteilen fern, die eine Verbindung zwischen den Polen verursachen können.** Wenn die Akkupole kurzgeschlossen werden, kann dies zu Verbrennungen oder einem Brand führen.

d) **Bei falscher Anwendung kann Flüssigkeit aus dem Akku austreten. Vermeiden Sie den Kontakt damit. Bei zufälligem Kontakt mit Wasser abspülen. Wenn die Flüssigkeit in die Augen kommt, nehmen Sie zusätzlich ärztliche Hilfe in Anspruch.** Austretende Akkuflüssigkeit kann zu Hautreizungen oder Verbrennungen führen.

e) **Verwenden Sie kein Akkupack oder Werkzeug, das beschädigt ist oder modifiziert wurde.** Beschädigte oder modifizierte Akkus können unvorhersehbare Reaktionen auslösen und zu Bränden, Explosionen oder Verletzungen führen.

f) **Setzen Sie das Akkupack oder Werkzeug keinem Feuer oder übermäßig hohen Temperaturen aus.** Die Belastung durch Feuer oder Temperaturen über 130 °C kann zur Explosion führen.

g) **Befolgen Sie alle Ladeanweisungen und laden Sie das Akkupack oder Werkzeug nicht außerhalb des in den Anweisungen festgelegten Temperaturbereichs auf.** Ein unsachgemäßer Ladevorgang oder Temperaturen außerhalb des festgelegten Bereichs können den Akku schädigen und die Brandgefahr erhöhen.

### **6) Service**

a) **Lassen Sie Ihr Elektrowerkzeug nur von qualifiziertem Fachpersonal und nur mit Original- Ersatzteilen reparieren.** Damit wird sichergestellt, dass die Sicherheit des Gerätes erhalten bleibt.

b) **Führen Sie niemals Wartungsarbeiten an beschädigten Akkus durch.** Die Wartung von Akkupacks darf nur vom Hersteller selbst oder autorisierten Dienstleistern durchgeführt werden.

## **Sicherheitsanweisungen für alle Sägen**

### **Vorgehen beim Sägen**

a) **▲ GEFAHR: Halten Sie Ihre Hände vom Sägebereich und dem Sägeblatt fern. Halten Sie die andere Hand am Zusatzgriff oder dem Motorgehäuse.** Wenn Sie die Säge mit beiden Händen halten, kann das Sägeblatt keine Verletzungen an den Händen verursachen.

b) **Greifen Sie niemals unter das Werkstück.** Die Schutzvorrichtung kann Sie nicht vor der Trennscheibe unterhalb des Werkstücks schützen.

c) **Stellen Sie die Schnitttiefe auf die Dicke des Werkstücks ein.** Unterhalb des Werkstücks sollte weniger als ein ganzer Sägezahn sichtbar sein.

d) **Halten Sie das zu sägende Werkstück während des Sägens keinesfalls mit den Händen fest oder legen es auf Ihr Bein. Sichern Sie das Werkstück auf einer stabilen Plattform.** Es ist wichtig, das Werkstück richtig abzustützen, damit Ihr Körper geschützt wird, die Trennscheibe nicht festklemmt und Sie die Kontrolle behalten.

e) **Halten Sie das Elektrowerkzeug an den isolierten Griffflächen, wenn Arbeiten durchgeführt werden, bei denen das Schneidwerkzeug versteckte Leitungen berühren könnte.** Der Kontakt des Schneidwerkzeugs mit einer spannungsführenden Leitung kann auch metallene Geräteteile unter Spannung setzen und zu einem elektrischen Schlag führen.

f) **Verwenden Sie beim Längsschneiden stets einen Parallelanschlag oder eine gerade Schnittführung.** Dadurch wird die Schnittgenauigkeit verbessert und die Gefahr des Festklemmens des Sägeblatts verringert.

g) **Verwenden Sie stets Sägeblätter der richtigen Größe und Form (Diamant kontra rund) der Wellenbohrungen.** Trennscheiben, die nicht zu den Befestigungsteilen der Säge passen, laufen exzentrisch, was zu einem Kontrollverlust führt.

h) **Verwenden Sie niemals beschädigte oder falsche Unterlegscheiben oder einen beschädigten oder falschen Bolzen für das Sägeblatt.** Die Unterlegscheiben und der Bolzen für die Trennscheibe wurden speziell für Ihre Säge konstruiert, so dass eine optimale Leistung und Betriebssicherheit erzielt wird.

## **WEITERE SICHERHEITSANWEISUNGEN FÜR ALLE SÄGEN**

### **Ursachen für Rückschläge und diesbezügliche Warnungen**

- Ein Rückschlag ist die plötzliche Reaktion auf ein eingeklemmtes, hängendes oder falsch ausgerichtetes Sägeblatt. Dies führt dazu, dass sich die Säge unkontrolliert nach oben und aus dem Werkstück in Richtung Benutzer herausbewegt.

- Falls das Sägeblatt eingeklemmt wird oder durch den Schlitz hängen bleibt, so wird das Sägeblatt festgebremst, und durch die Reaktion des Motors wird die Einheit rasch zum Benutzer zurückgeschleunigt.

- Falls das Sägeblatt verdreht oder im Schnitt falsch ausgerichtet wird, so können sich die Zähne an der Hinterkante des Sägeblatts in die Oberfläche des Holzes graben, wodurch das Sägeblatt aus dem Schlitz "herausklettern" und in Richtung Benutzer zurückschnellt.

Ein Rückschlag ist das Resultat eines Missbrauchs und/oder einer falschen Bedienung der Säge oder falscher Bedingungen und kann durch die entsprechenden unten angegebenen Vorsichtsmaßnahmen vermieden werden.

a) **Halten Sie die Säge mit beiden Händen fest, und positionieren Sie Ihre Arme so, dass Sie Rückschlägen entgegenwirken können. Positionieren Sie Ihren Körper auf einer der beiden Seiten des Sägeblatts, jedoch nicht in einer Reihe mit dem Sägeblatt.** Ein Rückschlag kann dazu führen, dass die Säge zurückschnellt; die Rückschlagkräfte können jedoch vom Bediener unter Kontrolle gehalten werden, wenn entsprechende Vorsichtsmaßnahmen getroffen werden.

b) **Wenn das Sägeblatt klemmt oder Sie die Schneidarbeit aus sonstigen Gründen unterbrechen wollen, schalten Sie die Säge aus, und halten Sie sie bewegungslos im Material, bis das Sägeblatt vollständig zum Stillstand kommt. Versuchen Sie niemals, das Sägeblatt aus dem Werkstück zu entfernen oder nach hinten zu ziehen, während das**



**Sägeblatt in Bewegung ist, da dies zu einem Rückschlag führen kann.** Untersuchen Sie den Fall und treffen Sie Abhilfemaßnahmen, um die Ursache des Hängens des Sägeblatts zu beseitigen.

- c) **Wird eine Säge im Werkstück wieder in Betrieb genommen, zentrieren Sie das Sägeblatt im Schlitz und vergewissern Sie sich, dass die Sägeblattzähne nicht in das Material eingreifen.** Hängt das Sägeblatt, so wandert es möglicherweise nach oben oder es findet beim erneuten Einschalten ein Rückschlag aus dem Werkstück statt.
- d) **Stützen Sie große Platten ab, damit das Sägeblatt nicht eingeklemmt wird und kein Rückschlag entsteht. Große Tafeln neigen dazu, durch ihr eigenes Gewicht durchzuhängen.** Unter der Platte in der Nähe der Schnittlinie und in der Nähe der Plattenkante müssen auf beiden Seiten Stützen platziert werden.
- e) **Verwenden Sie niemals stumpfe oder beschädigte Sägeblätter. Ungeschärfte oder falsch geschränkte Sägeblätter erzeugen einen schmalen Sägeschlitz.** Die Folge sind übermäßige Reibung, Verkleben des Sägeblatts und Rückschlag.
- f) **Die Sicherungshebel für die Sägeblatttiefe und -neigung müssen fest und gesichert sein, bevor der Schnitt durchgeführt wird.** Wenn sich die Sägeblatteinstellung beim Schneiden ändert, kann dies zu Klemmen und Rückschlag führen.
- g) **Gehen Sie beim Sägen in Wände oder sonstige unübersichtliche Bereiche besonders vorsichtig vor.** Das hervorstehende Sägeblatt kann Gegenstände durchtrennen und zu Rückschlägen führen.

### Funktion der unteren Schutzvorrichtung

- a) **Prüfen Sie den unteren Blattschutz vor jedem Gebrauch auf vorschriftsmäßiges Schließen. Benutzen Sie die Säge nicht, wenn sich der untere Blattschutz nicht frei bewegen lässt und sich nicht verzögerungsfrei schließt. Spannen oder binden Sie die untere Schutzvorrichtung niemals in der geöffneten Stellung fest.** Wird die Säge versehentlich fallengelassen, so kann sich die untere Schutzvorrichtung verbiegen. Heben Sie die untere Schutzvorrichtung am Einzugshebel an und vergewissern Sie sich, dass sie sich ungehindert bewegt und nicht das Sägeblatt oder andere Teile berührt. Dies gilt für alle Winkel und Schnitttiefen.
- b) **Überprüfen Sie die Funktion der Feder für die untere Schutzvorrichtung. Falls Schutzvorrichtung und Feder nicht einwandfrei funktionieren, so müssen diese Teile vor dem Gebrauch instandgesetzt werden.** Möglicherweise arbeitet die untere Schutzvorrichtung aufgrund beschädigter Teile, Harzablagerungen oder einer Ansammlung von Spänen schwergängig.
- c) **Der untere Blattschutz darf nur bei speziellen Schnitten wie „Eintauch“- und Verbundschnitten von Hand zurückgezogen werden.“ Heben Sie die untere Schutzvorrichtung an, indem Sie den Einzugshebel einfahren, und sobald das Sägeblatt in den Werkstoff tritt, muss die untere Schutzvorrichtung freigegeben werden.** Bei allen anderen Sägearbeiten muss die untere Schutzvorrichtung automatisch arbeiten.
- d) **Achten Sie stets darauf, dass die untere Schutzvorrichtung das Sägeblatt abdeckt, bevor die Säge auf der Werkbank oder dem Boden abgesetzt wird.** Ein ungeschütztes, noch auslaufendes Sägeblatt führt dazu, dass die Säge zurückspringt und alles durchtrennt, was sich im Sägebereich befindet. Seien Sie sich darüber im Klaren, dass es einige Zeit dauert, bis das Sägeblatt zum Stillstand kommt, nachdem der Schalter losgelassen wurde.

### Zusätzliche Sicherheitshinweise für Kreissägen

- **Tragen Sie einen Gehörschutz.** Lärm kann Gehörschäden verursachen.
- **Tragen Sie eine Staubmaske.** Staubteilchen können zu Atemproblemen und eventuellen Verletzungen führen.
- **Verwenden Sie keine Blätter mit einem kleineren oder größeren Durchmesser als empfohlen.** Angaben über die richtigen Sägeblätter sind den **Technischen Daten** zu entnehmen. Verwenden Sie nur die Sägeblätter, die in diesem Handbuch angegeben sind und EN 847-1 entsprechen, wenn Holz geschnitten werden soll.
- **Verwenden Sie niemals Schleif-/Trennscheiben.**
- **Verwenden Sie keine Anbauteile mit Wasserzufuhr.**
- **Sichern Sie das Werkstück zum Beispiel mit Einspannvorrichtungen auf einer stabilen Plattform.** Das Werkstück ist instabil, wenn es mit der Hand oder dem Körper abgestützt wird, was zum Verlust der Kontrolle führen kann.
- **Verwenden Sie ausschließlich Sägeblätter mit einer Drehzahlmarkierung, die der auf dem Werkzeug markierten Drehzahl entspricht oder darüber liegt.**
- **Vermeiden Sie eine Überhitzung der Sägeblattspitzen.**
- **Installieren Sie vor Gebrauch den Spanauswurfanschluss an der Säge.**

### Restrisiken

Trotz Beachtung der geltenden Sicherheitsvorschriften und des Einsatzes von Schutzvorrichtungen können bestimmte Risiken nicht vermieden werden. Diese sind:

- Schwerhörigkeit.
- Verletzungsgefahr durch umherfliegende Teilchen.
- Verbrennungsgefahr durch während des Betriebes heiß werdende Zubehörteile.
- Verletzungsgefahr durch andauernden Gebrauch.

### Akkutyp

Diese Akkus können verwendet werden: SFMCB201, SFMCB202, SFMCB204, SFMCB206. Weitere Angaben sind den **Technischen Daten** zu entnehmen.

### Bildzeichen am Werkzeug

Die folgenden Bildzeichen sind am Gerät sichtbar angebracht:



Vor der Verwendung die Betriebsanleitung lesen.



Tragen Sie Gehörschutz.



Tragen Sie Augenschutz.

### Lage des Datumscodes (Abb. [Fig.] A)

Der Code für das Herstellungsdatum **31** besteht aus einer 4-stelligen Jahresangabe, gefolgt von einer 2-stelligen Wochenangabe und einem 2-stelligen Werkscode.

### Beschreibung (Abb. A)

**▲ WARNUNG:** Nehmen Sie niemals Änderungen am Elektrowerkzeug oder dessen Teilen vor. Dies könnte zu Schäden oder Verletzungen führen.

- 1 Sperre des Auslöseschalters

- 2 Auslöseschalter
- 3 Akku\*
- 4 Akku-Löseknopf
- 5 Tiefeneinstellknopf
- 6 Schuh
- 7 Rückzughebel für untere Schutzvorrichtung
- 8 Untere Sägeblattschutzvorrichtung
- 9 Sägeblattklemmschraube
- 10 Neigungseinstellknopf
- 11 Sägeblattsicherungsknopf
- 12 Zusatzgriff
- 13 Sägeblattschlüssel

\*Bei einigen Geräten im Lieferumfang enthalten.

**HINWEIS:** Prüfen Sie das Staubabsaugsystem, die Teile und das Zubehör auf Beschädigungen, die beim Transport entstanden sein könnten.

## Verwendungszweck

Diese Kreissäge ist zum Sägen von Holz- und Faserzementanwendungen vorgesehen.

Sägen Sie **KEIN** Metall, Kunststoff, Beton, Mauerwerk.

**NICHT** zum Nassschleifen von Fliesen verwenden.

**NICHT** in nasser Umgebung oder in der Nähe von entflammaren Flüssigkeiten oder Gasen verwenden.

Lassen Sie **NICHT** zu, dass Kinder in Kontakt mit dem Gerät kommen. Wenn unerfahrene Personen dieses Gerät verwenden, sind diese zu beaufsichtigen.

- **Kleine Kinder und behinderte Personen.** Dieses Gerät ist nicht zur Verwendung durch kleine Kinder oder behinderte Personen ohne Aufsicht gedacht.
- Dieses Gerät darf nicht von Personen (einschließlich Kindern) mit eingeschränkten physischen, sensorischen oder mentalen Fähigkeiten oder ohne ausreichende Erfahrung oder Kenntnisse verwendet werden, außer wenn diese Personen von einer Person, die für ihre Sicherheit verantwortlich ist, bei der Verwendung des Geräts beaufsichtigt werden. Lassen Sie nicht zu, dass Kinder mit diesem Produkt allein gelassen werden.

## ZUSAMMENBAUEN UND EINSTELLEN

**▲ WARNUNG:** Zur Reduzierung der Gefahr schwerer Verletzungen das Gerät ausschalten und den Akku herausnehmen, bevor Sie Einstellungen vornehmen oder Anbauteile oder Zubehör montieren/demontieren. Ungewolltes Anlaufen kann Verletzungen verursachen.

### Einsetzen und Entfernen des Akkus aus dem Werkzeug (Abb. B)

**HINWEIS:** Vergewissern Sie sich, dass Ihr Akku 3 vollständig geladen ist.

#### Einsetzen des Akkus in den Werkzeuggriff

1. Richten Sie den Akku an der Aussparung im Inneren des Werkzeuggriffs (Abb. B) aus.
2. Schieben Sie den Akku in den Griff, bis er fest im Werkzeug sitzt, und stellen Sie sicher, dass Sie das Einrasten der Sicherung hören.

#### Entfernen des Akkus aus dem Werkzeuggriff

1. Drücken Sie Akkulöseknopf 4 und ziehen Sie den Akku kräftig aus dem Werkzeuggriff.
2. Legen Sie den Akku.

## Akku-Ladestandsanzeige (Abb. B)

Einige Akkus STANLEY FATMAX besitzen eine Ladestandsanzeige mit drei grünen LEDs, die den verbleibenden Ladestand des Akkus anzeigen.

Zum Betätigen der Ladestandsanzeige halten Sie die Taste für die Ladestandsanzeige gedrückt. Eine Kombination der drei grünen LEDs leuchtet auf und zeigt den verbleibenden Ladestand an. Wenn der verbleibende Ladestand im Akku nicht mehr ausreicht, um das Werkzeug zu verwenden, leuchtet die Ladestandsanzeige nicht auf und der Akku muss aufgeladen werden.

**HINWEIS:** Die Ladestandsanzeige ist nur eine Schätzung des verbleibenden Akku-Ladestands. Sie zeigt nicht die Funktionsfähigkeit des Werkzeugs an und unterliegt Unterschieden, die auf Bauteilen, Temperatur und Anwendungsart des Endbenutzers basieren.

## Wechsel des Sägeblatts (Abb. A, C)

### Einsetzen eines Sägeblatts

**▲ WARNUNG:** Entfernen Sie vor der Wartung, Einstellung, Installation oder Entfernung von Zubehör stets den Akku 3.

1. Setzen Sie die innere Klemmscheibe 14 auf die Sägespindel 16.
2. Ziehen Sie den unteren Sägeblattschutz 8 mit Hilfe des Rückzughebels für die untere Schutzvorrichtung 7 zurück und setzen Sie das Sägeblatt gegen die innere Klemmscheibe auf die Sägespindel, stellen Sie dabei sicher, dass sich das Sägeblatt in die richtige Richtung dreht (die Drehrichtungspfeile auf dem Sägeblatt und den Zähnen müssen in die gleiche Richtung zeigen wie der Drehrichtungspfeil auf der unteren Schutzvorrichtung). Gehen Sie nicht davon aus, dass bei der richtigen Installation der Aufdruck auf dem Sägeblatt immer zu Ihnen zeigt. Überprüfen Sie beim Zurückziehen der unteren Schutzhaube, um die Klinge zu installieren, den Zustand und die Funktion der unteren Schutzhaube, um sicherzustellen, dass sie ordnungsgemäß funktioniert. Vergewissern Sie sich, dass sie sich ungehindert bewegt und nicht das Sägeblatt oder andere Teile berührt. Dies gilt für alle Winkel und Schnitttiefen.
3. Setzen Sie die äußere Klemmscheibe 15 auf die Sägespindel, wobei die große flache Fläche gegen das Sägeblatt liegt und die abgeschrägte Seite nach außen zeigt.
4. Drehen Sie die Klemmschraube des Sägeblatts 9 von Hand in die Sägespindel. (Die Schraube hat ein Linksgewinde und muss gegen den Uhrzeigersinn festgedreht werden.)
5. Drücken Sie den Sägeblattsicherungsknopf 11 herunter, während Sie die Sägespindel mit dem Sägeblattschlüssel 13 gegen den Uhrzeigersinn drehen, bis das Sägeblatt einrastet und sich nicht mehr dreht.
6. Ziehen Sie die Sägeblattklemmschraube mit dem Sägeblattschlüssel fest an.

**HINWEIS:** Betätigen Sie keinesfalls die Sägeblatтарыrierung, während die Säge läuft oder in dem Bemühen, das Werkzeug anzuhalten. Schalten Sie niemals die Säge ein, wenn die Sägeblatтарыrierung aktiviert ist. Dadurch wird die Säge beschädigt.

### Austauschen eines Sägeblatts

**▲ WARNUNG:** Entfernen Sie vor der Wartung, Einstellung, Installation oder Entfernung von Zubehör stets den Akku 3.

1. Um die Sägeblattklemmschraube 9 zu lösen, drücken Sie die Sägeblattverriegelung 11 herunter und drehen die Spindel 16

mit dem Sägeblattschlüssel **13**, bis das Sägeblatt einrastet und sich nicht mehr dreht. Drehen Sie bei verriegeltem Sägeblatt den Sägeblattklemmschraube mit dem Sägeblattschlüssel im Uhrzeigersinn. (Die Schraube hat ein Linksgewinde und muss zum Lösen im Uhrzeigersinn gedreht werden.)

- Entfernen Sie nur die Sägeblattklemmschraube und die äußere Klemmscheibe **15**. Entfernen Sie das alte Sägeblatt.
- Entfernen Sie allen Sägestaub, der sich eventuell im Bereich der Schutzvorrichtung oder der Klemmscheibe angesammelt haben, und überprüfen Sie den Zustand und Betrieb der unteren Schutzvorrichtung wie zuvor beschrieben. Schmieren Sie diesen Bereich nicht.
- Wählen Sie das korrekte Sägeblatt für die Anwendung aus (siehe **Sägeblätter**). Verwenden Sie immer Sägeblätter mit den richtigen Werten für Durchmesser, Größe und Form des Zentrierlochs für die Montage auf der Sägespindel. Stellen Sie immer sicher, dass die maximal empfohlene Drehzahl (U/min) auf dem Sägeblatt mindestens der Drehzahl (U/min) der Säge entspricht.
- Befolgen Sie die Schritte 2 bis 6 unter **Einsetzen des Sägeblatts** und stellen Sie dabei sicher, dass sich das Sägeblatt in die richtige Richtung dreht.

## Sägeblätter

**▲ VORSICHT:** Verbrennungsgefahr. Berühren Sie das Sägeblatt niemals direkt nach der Verwendung. Kontakt mit dem Sägeblatt kann zu Verletzungen führen.

**▲ WARNUNG:** Zur Reduzierung der Gefahr von Augenverletzungen immer einen Augenschutz tragen. Hartmetall ist ein hartes, aber brüchiges Material. Fremdkörper im Werkstück, beispielsweise Draht oder Nägel, können dazu führen, dass die Spitzen reißen oder brechen. Betreiben Sie die Säge nur, wenn ein angemessener Sägeblattschutz angebracht ist. Montieren Sie das Sägeblatt vor der Verwendung so, dass es sich korrekt drehen kann, und verwenden Sie immer ein sauberes, scharfes Sägeblatt.

**▲ WARNUNG:** Schneiden Sie mit dieser Säge keine eisenhaltigen oder nicht eisenhaltigen Metalle (Stahl), Glas, Mauerwerk oder Fliesen.

Verwenden Sie keine Schleifscheiben oder -sägeblätter. Ein stumpfes Sägeblatt führt zu langsamen und ineffizienten Schnitten, was zur Überlastung des Sägemotors, übermäßigem Splintern und eventuell zur Erhöhung der Möglichkeit von Rückschlägen führt. Bitte beachten Sie die folgende Tabelle, um das richtige Sägeblatt für Ihr Sägemodell zu verwenden.

Sägeblatt Teilernr.	Durchmesser	Zähne	Anwendung
NA602363	115 mm	24	Sägen von Holz
DWA412PCD	115 mm	4	Sägen von Faserzement

Wenn Sie Hilfe oder weitere Informationen bezüglich der Sägeblätter benötigen, wenden Sie sich bitte an Ihren Händler.

## Schnitttiefeinstellung (Abb. A, D, L)

- Halten Sie die Säge fest und lösen Sie den Tiefeinstellknopf **5** (gegen den Uhrzeigersinn) und verschieben Sie den Schuh **6**, um die gewünschte Schnitttiefe zu erreichen.
- Vergewissern Sie sich vor dem Betrieb der Säge, dass der Tiefeinstellknopf wieder festgezogen wurde (im Uhrzeigersinn).

Stellen Sie für die effizientesten Schnitte die Tiefe so ein, dass ein Zahn des Sägeblatts unter dem zu schneidenden Material

hervorsteht. Dies ist der Abstand von der Spitze des Zahns bis zur Unterseite der Kerbe vor dem Zahn. Das hält die Reibung des Sägeblatts auf einem Minimum, entfernt Sägemehl aus dem Schnitt, führt zu einem kühleren, schnelleren Sägen und verringert die Gefahr eines Rückschlags. Ein Verfahren zum Überprüfen der richtigen Schnitttiefe zeigt Abbildung L. Legen Sie ein Stück des Materials, an dem der Schnitt durchgeführt werden soll, wie abgebildet an die Seite des Sägeblatts und achten Sie darauf, wie viel des Zahns hinter dem Material vorsteht.

## Neigungswinkeleinstellung (Abb. A, E)

Insgesamt lässt sich die Neigung zwischen 0° und 45° einstellen. Der Quadrant ist in Schritten von 15° abgestuft. An der Vorderseite der Säge befindet sich ein Mechanismus zur Neigungswinkeleinstellung, der aus einem kalibrierten Quadranten und einem Neigungseinstellungsknopf **10** besteht.

## Einstellen der Säge für einen Neigungsschnitt

- Lösen Sie den Neigungseinstellknopf **10** (gegen den Uhrzeigersinn) und kippen Sie den Schuh **6** in den gewünschten Winkel, indem Sie den Zeiger auf die gewünschte Winkelmarkierung ausrichten.
- Ziehen Sie den Knopf wieder fest an (im Uhrzeigersinn).

## Schuhjustierung für 90°-Schnitte (Abb. A, E, F)

### Wenn weitere Anpassungen nötig sind

- Stellen Sie einen Gehrungswinkel von 0° ein.
- Ziehen Sie die untere Sägeblattschutzvorrichtung **8** zurück. Drehen Sie die Säge auf die Seite mit dem Sägeblatt.
- Lockern Sie den Gehrungseinstellungsknopf **10**. Stellen Sie ein Winkelmaß gegen das Sägeblatt und den Schuh **6**, um die 90°-Einstellung abzugleichen.
- Lockern Sie die Anschlagmutter **30** und bewegen Sie die Kalibrierschraube **18** so, dass der Schuh im rechten Winkel zum Sägeblatt steht.
- Ziehen Sie die Anschlagmutter an.
- Stellen Sie die Genauigkeit der Einstellung sicher, indem Sie die Rechtwinkligkeit des Schnittes an einem Abfallstück überprüfen.

## BETRIEB

### Betriebsanweisungen

**▲ WARNUNG:** Beachten Sie immer die Sicherheitsanweisungen und die geltenden Vorschriften.

**▲ WARNUNG:** Um die Gefahr ernsthafter Verletzungen zu reduzieren, muss vor jeder Einstellung und jedem Abnehmen/Installieren von Zubehör das Werkzeug ausgeschaltet und der Akku entfernt werden. Ein unbeabsichtigtes Starten kann zu Verletzungen führen.

## Richtige Haltung der Hände (Abb. G)

**▲ WARNUNG:** Zur Reduzierung des Risikos schwerer Verletzungen muss **IMMER** die richtige Handstellung eingehalten werden, wie in der Abbildung gezeigt.

**▲ WARNUNG:** Zur Reduzierung des Risikos schwerer Verletzungen muss das Gerät **IMMER** fest in den Händen gehalten werden, damit jederzeit richtig reagiert werden kann.

Bei der korrekten Handposition liegt eine Hand auf dem Haupthandgriff **17** und die andere auf dem Zusatzhandgriff **12**.

## Auslöseschalter (Abb. A)

**▲ WARNUNG:** Dieses Werkzeug verfügt nicht über eine Vorrichtung zum Sperren des Auslöseschalters in der ON-Position und darf keinesfalls durch andere Methoden in der ON-Position gesperrt werden.

Lassen Sie die Sperre des Auslöseschalters 1 los, indem Sie die Sperrtaste drücken. Ziehen Sie den Auslöseschalter 2, um den Motor einzuschalten. Dann können Sie die Sperrtaste loslassen. Das Lösen des Auslöseschalters schaltet den Motor aus.

## Anbringen des Staubabsaugadapters (Abb. A, I)

Zu diesem Werkzeug gehört ein Staubabsaugadapter, mit dem der Anschluss an ein Staubabsaugsystem möglich ist. Dieses Zubehör wird direkt an die Staubabsaugöffnung des Werkzeugs angeschlossen.

1. Entfernen Sie den Akku 3.
2. Bringen Sie den Staubabsaugadapter 20 reibschlüssig an der Staubabsaugöffnung 26 an.

## Anbringen einer AirLock™-kompatiblen Staubabsaugung (Abb. A, H, I) (Separat erhältlich)

**▲ WARNUNG:** Verwenden Sie beim Schneiden von Metall keinen Staubsauger. Heiße Späne von der Metallzerspanung können Funken erzeugen, durch die Saugschläuche schmelzen und ein Brand im Inneren des Staubsaugers entstehen kann.

**▲ WARNUNG:** Wenn Sie einen Staubsauger verwenden, leeren Sie diesen sowohl vor Beginn der Arbeit als auch häufig während der Arbeit. Bei der Entsorgung von Staub ist Vorsicht geboten. Außerdem können Materialien in feinem Staub explosiv sein.

Der Staubabsaugadapter 20 ermöglicht den Anschluss des Werkzeugs an eine externe Staubabsaugvorrichtung, entweder mit Hilfe des AirLock™-Verbindungssystems (separat erhältlich) oder über eine Standardabsaugvorrichtung mit 32-mm-Anschluss. Das AirLock™-System ermöglicht eine schnelle und sichere Verbindung zwischen dem AirLock™-Anschluss 19 und dem Staubabsaugadapter Ihres Werkzeugs.

1. Entfernen Sie den Akku 3.
2. Stellen Sie sicher, dass sich der Ring am AirLock™-Anschluss in der entsperrten Position befindet. (Siehe Abb. H.) Richten Sie die Kerben 22 am Ring und am AirLock™-Anschluss wie abgebildet aus, um die Elemente in die entsperrte und gesperrte Position zu bringen.
3. Schieben Sie den AirLock™-Anschluss auf den Anschlusspunkt des Staubabsaugadapters. (Siehe dazu Abb. I.)
4. Drehen Sie den Ring in die gesperrte Position.

**HINWEIS:** Führen Sie die Kugellager im Bundverschluss in den Schlitz ein und sichern Sie die Verbindung. Das Elektrowerkzeug ist jetzt sicher mit dem Staubsauger verbunden.

## Unterer Sägeblattschutz (Abb. A)

**▲ WARNUNG:** Die untere Sägeblattschutzvorrichtung 8 ist eine Sicherheitsmaßnahme, die das Risiko von schweren Verletzungen reduziert. Verwenden Sie die Säge keinesfalls, wenn die untere Sägeblattschutzvorrichtung fehlt, beschädigt, falsch montiert ist oder nicht richtig funktioniert. Verlassen Sie sich keinesfalls darauf, dass die untere Sägeblattschutzvorrichtung Sie unter allen Umständen schützt. Ihre Sicherheit hängt davon ab, dass Sie alle

**Warnungen und Vorsichtsmaßnahmen beachten und dass die Säge ordnungsgemäß funktioniert. Überprüfen Sie vor der Benutzung die Funktion der unteren Schutzvorrichtung, indem Sie die Schutzvorrichtung manuell mit dem Rückzughebel für die untere Schutzvorrichtung 7 öffnen und dann aus der vollständig geöffneten Position wieder loslassen. Wenn die Schutzvorrichtung nicht reibungslos funktioniert, sich nicht schnell oder vollständig schließt, verwenden Sie die Säge nicht und wenden Sie sich für Reparaturen an Ihr STANLEY FATMAX-Servicezentrum. Wenn die untere Sägeblattschutzvorrichtung fehlt oder nicht richtig funktioniert, lassen Sie die Säge vor der Benutzung warten. Zur Gewährleistung der Produktsicherheit und -zuverlässigkeit sollten Reparaturen, Wartungen und Einstellungen von einem autorisierten Servicezentrum oder einer anderen qualifizierten Serviceorganisation durchgeführt werden, wobei stets identische Ersatzteile zu verwenden sind.**

## Schlitzmarkierung (Abb. A, K)

Auf der Vorderseite des Sägeschuhs 6 befindet sich eine Schnittfugenmarkierung 21 für Vertikal- und Gehrungsschnitte. Anhand dieser Markierung können Sie die Säge entlang einer auf das zu sägende Material gezeichneten Schnittlinie führen. Die Schnittfugenmarkierung ist bündig mit der linken (äußeren) Seite des Sägeblatts, so dass die Schnittfuge, die vom Sägeblatt erzeugt wird, rechts von der Markierung entsteht. Führen Sie den Schnitt an der mit Bleistift gezeichneten Linie entlang, so dass die Kerbe in den Abfall oder überschüssiges Material fällt.

## Werkstückstütze (Abb. G, L–N)

**▲ WARNUNG:** Es ist wichtig, das Werkstück ordnungsgemäß zu unterstützen und die Säge gut festzuhalten, um einen Kontrollverlust zu vermeiden, der zu Verletzungen führen kann. Abbildung G zeigt die richtige Handhaltung zum Abstützen der Säge. Halten Sie die Säge mit beiden Händen fest, und positionieren Sie Körper und Arme so, dass Sie Rückschlägen ggf. entgegenwirken können. WERKZEUG IMMER AUSSCHALTEN UND AKKU ENTFERNEN, BEVOR SIE IRGENDWELCHE EINSTELLUNGEN VORNEHMEN!

Abbildung L zeigt die korrekte Haltung beim Sägen. Achten Sie darauf, die Hände vom Schneidebereich fern zu halten. **Zur Vermeidung von Rückschlägen das Brett oder Blech NAHE des Schnitts ABSTÜTZEN (Abb. M).** Das Brett oder Blech NICHT weit vom Schnitt entfernt abstützen (Abb. N).

Legen Sie das Werkstück mit seiner "guten" Seite – die Seite, deren Aussehen am wichtigsten ist – nach unten. Die Säge schneidet nach oben, so dass Splitter auf der Werkstückseite entstehen, die beim Sägen oben liegt.

## Sägen (Abb. A, L)

**▲ WARNUNG:** Achten Sie beim Schneiden von dünnen Streifen darauf, dass keine kleinen Schnittteile an der Innenseite der unteren Schutzvorrichtung hängen bleiben.

Setzen Sie den breiteren Teil des Sägeschuhs 6 auf den Teil des Werkstücks, der fest abgestützt wird, und nicht auf den Teil, der nach dem Schnitt herunterfällt. Abbildung L zeigt beispielhaft die RICHTIGE Methode, um das Ende eines Bretts abzuschneiden. Klemmen Sie Werkstücke immer fest. Versuchen Sie nicht, kurze Stücke mit der Hand festzuhalten!

Denken Sie daran, freihängendes bzw. überhängendes Material abzustützen. Seien Sie besonders vorsichtig, wenn Sie Material von unten her sägen.

Achten Sie darauf, dass die Säge ihre volle Drehzahl erreicht hat, bevor das Sägeblatt Kontakt mit dem zu schneidenden Material bekommt. Wenn der Sägevorgang begonnen wird, wenn das Sägeblatt gegen das zu schneidende Material gedrückt oder nach vorne in einen Schlitz gedrückt wird, kann dies zu einem Rückschlag führen. Schieben Sie die Säge mit einer Geschwindigkeit vorwärts, bei der das Sägeblatt ohne Mühe schneiden kann.

Härte und Festigkeit können auch im selben Werkstück variieren, und knotige oder feuchte Abschnitte können die Säge stark belasten. Drücken Sie die Säge in einem solchen Fall langsamer aber kräftig genug vorwärts, um weiter arbeiten zu können, ohne die Geschwindigkeit stark zu verringern. Das Zwingen der Säge kann zu groben Schnitten, Ungenauigkeit, Rückschlag und Überhitzung des Motors führen.

Sollte Ihr Schnitt beginnen, die Schnittlinie zu verlassen, versuchen Sie nicht zu erzwingen, dass er wieder darauf zurückkehrt. Geben Sie den Auslöserschalter **2** frei und lassen Sie das Sägeblatt vollständig anhalten. Dann können Sie die Säge zurückziehen, neu orientieren und einen neuen Schnitt knapp innerhalb des falschen ansetzen. Ziehen Sie die Säge zurück, wenn Sie die Schnittlinie versetzen müssen. Das Erzwingen einer Korrektur im Schnitt kann zum Stillstand der Säge führen und zu einem Rückschlag führen.

WENN DIE SÄGE ZUM STILLSTAND KOMMT, LASSEN SIE DEN AUSLÖSESCHALTER LOS UND ZIEHEN SIE DIE SÄGE ZURÜCK, BIS SIE FREIKOMMT. STELLEN SIE SICHER, DASS SICH DAS SÄGEBLATT GERADE IM SCHNITT UND JENSEITS DER SCHNITTKANTE BEFINDET, BEVOR SIE NEU STARTEN.

Wenn Sie einen Schnitt beendet haben, lassen Sie den Auslöserschalter los und lassen Sie das Sägeblatt anhalten, bevor Sie die Säge vom Werkstück abheben. Wenn Sie die Säge anheben, schließt sich die federgespannte untere Schutzvorrichtung **8** automatisch unter dem Sägeblatt. Denken Sie daran, dass das Sägeblatt freiliegt, bis dies geschehen ist. Greifen Sie niemals und unter keinen Umständen unter das Werkstück. Wenn Sie die Schutzvorrichtung manuell zurückziehen müssen (wie es beim Start von Taschenschnitten erforderlich ist), verwenden Sie immer den Rückzughebel.

### Längsschnitte (Abb. A, O)

Bei Längsschnitten werden breitere Bretter in schmalere Streifen gesägt – es wird entlang der Maserung gesägt. Die Handführung ist bei Längsschnitten schwieriger. Deshalb wird die Verwendung eines Parallelanschlags **27** empfohlen.

### Anbringen des Parallelanschlags

Ein Parallelanschlag **27** wird an der Kreissäge montiert, indem die Sicherungsschraube des Parallelanschlags **25** mithilfe des mitgelieferten Sägeblattschlüssels **13** gelöst und der Parallelanschlag wie in Abbildung O gezeigt eingesetzt wird. Wenn sich der Parallelanschlag in der gewünschten Position befindet, ziehen Sie seine Sicherungsschraube fest, um ihn zu sichern.

### Sägen von Taschen (Abb. A, J)

**▲ WARNUNG:** Binden Sie den unteren Sägeblattschutz nie in angehobener Stellung fest. Bewegen Sie die Säge bei Taschenschnitten niemals rückwärts. Dadurch kann sich die Säge von der Arbeitsfläche heben, was Verletzungen verursachen könnte. Ein Taschenschnitt ist ein Schnitt, der in einen Boden, eine Wand oder eine andere ebene Oberfläche gemacht wird.

1. Stellen Sie den Sägeschuh **6** so ein, dass das Sägeblatt in der gewünschten Tiefe schneidet.
2. Kippen Sie die Säge nach vorne und lassen Sie das Vorderteil des Sägeschuhs auf dem zu schneidenden Material ruhen.
3. Ziehen Sie mit Hilfe des Rückzughebels **7** die untere Schutzvorrichtung **8** in eine nach oben gerichtete Position zurück. Senken Sie die Rückseite des Sägeschuhs ab, bis die Sägeblattzähne fast die Schnittlinie berühren.
4. Lassen Sie den unteren Sägeblattschutz los. (Dessen Kontakt mit dem Werkstück hält ihn in seiner Position, so dass er sich beim Beginn des Schnitts frei öffnen kann.) Nehmen Sie die Hand vom Rückzughebel für untere Schutzvorrichtung und halten Sie den Zusatzhandgriff **12** und den Haupthandgriff **17** gut fest, siehe Abbildung J. Positionieren Sie Ihren Körper und Ihren Arm so, dass Sie eventuellen Rückschlägen standhalten können.
5. Stellen Sie vor dem Schneiden sicher, dass das Sägeblatt keinen Kontakt mit der Schnittfläche hat.
6. Starten Sie den Motor und senken Sie die Säge allmählich ab, bis der Sägeschuh flach auf dem zu schneidenden Material liegt. Bewegen Sie die Säge entlang der Schnittlinie, bis der Schnitt fertiggestellt ist.
7. Geben Sie den Auslöserschalter **2** frei und lassen Sie das Sägeblatt vollständig anhalten, bevor Sie es aus dem Material zurückziehen.
8. Gehen Sie beim Beginn jedes neuen Schnitts wieder wie oben beschrieben vor.

### WARTUNG

Ihr Elektrowerkzeug wurde für langfristigen Betrieb mit minimalem Wartungsaufwand konstruiert. Ein kontinuierlicher, zufriedenstellender Betrieb hängt von der geeigneten Pflege des Elektrowerkzeugs und seiner regelmäßiger Reinigung ab.

**▲ WARNUNG:** Um die Gefahr ernsthafter Verletzungen zu reduzieren, muss vor jeder Einstellung und jedem Abnehmen/Installieren von Zubehör das Werkzeug ausgeschaltet und der Akku entfernt werden. Ein unbeabsichtigtes Starten kann zu Verletzungen führen. Das Ladegerät und der Akku können nicht gewartet werden.

### Schmierung

Ihr Elektrogerät benötigt keine zusätzliche Schmierung.

### Reinigung

**▲ WARNUNG:** Stromschlag und mechanische Gefahren. Trennen Sie das Elektrogerät vor der Reinigung von der Stromquelle.

**▲ WARNUNG:** Zur Gewährleistung eines sicheren und effizienten Betriebs sind das Elektrogerät und die Lüftungsschlitze stets sauber zu halten.

**▲ WARNUNG:** Verwenden Sie niemals Lösungsmittel oder andere scharfe Chemikalien für die Reinigung der nichtmetallischen Teile des Geräts. Diese Chemikalien können die

*in diesen Teilen verwendeten Materialien schwächen. Verwenden Sie daher ein Tuch, das nur mit Wasser und milder Seife angefeuchtet ist. Achten Sie darauf, dass niemals Flüssigkeiten in das Gerät eindringen. Tauchen Sie niemals irgendein Teil des Gerätes in eine Flüssigkeit.*

Die Lüftungsschlitze können mit einer trockenen, weichen, nicht-metallischen Bürste und/oder einem geeigneten Staubsauger gereinigt werden. Keinesfalls Wasser oder irgendwelche Reinigungslösungen verwenden. Tragen Sie einen zugelassenen Augenschutz und eine zugelassene Staubmaske.

**Optionales Zubehör**

**▲ WARNUNG:** *Da Zubehör, das nicht von STANLEY FATMAX angeboten wird, nicht mit diesem Produkt geprüft worden ist, kann die Verwendung von solchem Zubehör an diesem Gerät gefährlich sein. Zum Verringern des Verletzungsrisikos dürfen nur von STANLEY FATMAX empfohlene Zubehörteile für dieses Produkt verwendet werden.*

Fragen Sie Ihren Händler nach weiteren Informationen zu geeignetem Zubehör.

**Gürtelhaken (Abb. A, P)**

**Optionales Zubehör, separat erhältlich.**

**▲ WARNUNG:** *Um die Gefahr schwerer Verletzungen zu mindern, schalten Sie das Werkzeug aus und entfernen Sie den Akku oder trennen Sie ihn vom Netz, bevor Sie Einstellungen vornehmen oder Anbaugeräte oder Zubehör anbringen oder entfernen.*

**▲ WARNUNG:** *Halten Sie zur Vermeidung von schweren Verletzungen das Werkzeug NIE über Kopf oder lassen Sie Gegenstände vom am Riemenhaken hängen. Hängen Sie den Gürtelhaken des Werkzeugs NUR an einen Arbeitsgürtel.*

**▲ WARNUNG:** *Stellen Sie zur Vermeidung von schweren Verletzungen sicher, dass die Schraube, die den Gürtelhaken hält, sicher ist.*

**▲ VORSICHT:** *Um das Risiko von Verletzungen oder Beschädigungen zu vermeiden, darf der Gürtelhaken NICHT verwendet werden, um das Werkzeug daran aufzuhängen.*

**WICHTIG:** Verwenden Sie beim Befestigen oder Austauschen des Gürtelhakens **29** nur die mitgelieferte Schraube **23**. Stellen Sie sicher, dass die Schraube gut festgezogen ist.

Wenn der Gürtelhaken gar nicht verwendet werden soll, kann er vom Werkzeug abgenommen werden.

1. Bringen Sie den Gürtelhaken am Zubehörfestigungspunkt **28** unten am Werkzeug an.
2. Verwenden Sie einen Schraubendreher, um den Gürtelhaken mit der mitgelieferten Schraube zu befestigen. Verwenden Sie dazu keine andere Schraube.

Um den Gürtelhaken zu entfernen, drehen Sie die Schraube heraus, mit der er befestigt ist.

**HINWEIS:** Wenn der Gürtelhaken verwendet wird, halten Sie die Hände vom Auslöseschalter **2** fern.

**Umweltschutz**



Die Produkte/Akkus können recycelt werden. Wenn sie jedoch mit einem durchgestrichenen Mülleimer gekennzeichnet sind, dürfen sie nicht als normaler Hausmüll entsorgt


werden. Entladen Sie die Batterien vollständig und trennen Sie sie. Trennen Sie zudem nach Möglichkeit alle Lichtquellen vom Produkt. Es liegt in der Verantwortung des Benutzers, personenbezogene Daten vom Produkt zu entfernen. Bringen Sie den Abfall dann zu einer offiziellen Abfallsammelstelle oder zu einer Entsorgungsstelle, wo die Entsorgung häufig kostenfrei ist. Die Entsorgung der Verpackung muss entsprechend dem Materialcode erfolgen. Betriebs- und Sicherheitshinweise sollten erst entsorgt werden, wenn das entsprechende Produkt endgültig nicht mehr verwendet wird.

Bitte informieren Sie sich bei Ihrer Gemeinde/Stadt über die Verfahren zur richtigen Abfallentsorgung. Besuchen Sie für weitere Informationen **www.2helpU.com** und scannen Sie den obigen QR-Code.

Kompatible Akkus	V <sub>DC</sub>	Ah	Gewicht (kg)
SFMCB201	18	1,5	0,37
SFMCB202	18	2,0	0,37
SFMCB204	18	4,0	0,67
SFMCB206	18	6,0	0,67

# 18V 115 MM BRUSHLESS CIRCULAR SAW

## SFMCSS515

 **WARNING: Read all safety warnings, instructions, illustrations, and specifications in this manual, including the battery and charger sections provided in an original tool manual or the separate Batteries and Chargers manual. Manuals can be obtained by contacting Customer Service (refer to the back page of this manual).**


### Technical Data

		SFMCSS515
Voltage	$V_{DC}$	18
Type		1
Battery type		Li-Ion
No-load speed	$\text{min}^{-1}$	4500
Blade diameter	mm	115
Maximum depth of cut	mm	39.6
Blade bore	mm	9.5
Bevel angle adjustment		0°–45°
Weight (without battery pack)	kg	2.34

Noise values and/or vibration values (triaux vector sum) according to EN62841-2-5:

$L_{PA}$ (emission sound pressure level)	dB(A)	95
$L_{WA}$ (sound power level)	dB(A)	103
K (uncertainty for the given sound level)	dB(A)	3
Vibration emission value $a_{h,W}$ =	$\text{m/s}^2$	< 2.5
Uncertainty K =	$\text{m/s}^2$	1.5

The vibration and/or noise emission level given in this information sheet has been measured in accordance with a standardised test given in EN62841 and may be used to compare one tool with another. It may be used for a preliminary assessment of exposure.

 **WARNING:** The declared vibration and/or noise emission level represents the main applications of the tool. However, if the tool is used for different applications, with different accessories or is poorly maintained, the vibration and/or noise emission may differ. This may significantly increase the exposure level over the total working period. An estimation of the level of exposure to vibration and/or noise should also take into account the times when the tool is switched off or when it is running but not actually doing the job. This may significantly reduce the exposure level over the total working period.

Identify additional safety measures to protect the operator from the effects of vibration and/or noise such as: maintain the tool and the accessories, keep the hands warm (relevant for vibration), organisation of work patterns.

### EC-Declaration of Conformity Machinery Directive



### Brushless Circular Saw SFMCSS515

STANLEY FATMAX declares that these products described under **Technical Data** are in compliance with:

2006/42/EC, EN62841-1:2015 +A1 1:2022; EN62841-2-5:2014.

These products also comply with Directive 2014/30/EU and 2011/65/EU. For more information, please contact STANLEY FATMAX at the following address or refer to the back of the manual.

The undersigned is responsible for compilation of the technical file and makes this declaration on behalf of STANLEY FATMAX.

*Patrick Diepenbach*




Patrick Diepenbach  
General Manager, Benelux  
STANLEY FATMAX, Richard-Klinger-Strasse 11,  
65510 Idstein, Germany  
24.09.2024



**WARNING:** To reduce the risk of injury, read the instruction manual.

### Definitions: Safety Guidelines

The definitions below describe the level of severity for each signal word. Please read the manual and pay attention to these symbols.

-  **DANGER:** Indicates an imminently hazardous situation which, if not avoided, **will** result in **death or serious injury**.
-  **WARNING:** Indicates a potentially hazardous situation which, if not avoided, **could** result in **death or serious injury**.
-  **CAUTION:** Indicates a potentially hazardous situation which, if not avoided, **may** result in **minor or moderate injury**.
- NOTICE:** Indicates a practice **not related to personal injury** which, if not avoided, **may** result in **property damage**.

 Denotes risk of electric shock.

 Denotes risk of fire.

### GENERAL POWER TOOL SAFETY WARNINGS

 **WARNING:** Read all safety warnings, instructions, illustrations and specifications provided with this power tool. Failure to follow all instructions listed below may result in electric shock, fire and/or serious injury.

### SAVE ALL WARNINGS AND INSTRUCTIONS FOR FUTURE REFERENCE

The term "power tool" in the warnings refers to your mains-operated (corded) power tool or battery-operated (cordless) power tool.

## 1) Work Area Safety

- a) **Keep work area clean and well lit.** Cluttered or dark areas invite accidents.
- b) **Do not operate power tools in explosive atmospheres, such as in the presence of flammable liquids, gases or dust.** Power tools create sparks which may ignite the dust or fumes.
- c) **Keep children and bystanders away while operating a power tool.** Distractions can cause you to lose control.

## 2) Electrical Safety

- a) **Power tool plugs must match the outlet. Never modify the plug in any way. Do not use any adapter plugs with earthed (grounded) power tools.** Unmodified plugs and matching outlets will reduce risk of electric shock.
- b) **Avoid body contact with earthed or grounded surfaces, such as pipes, radiators, ranges and refrigerators.** There is an increased risk of electric shock if your body is earthed or grounded.
- c) **Do not expose power tools to rain or wet conditions.** Water entering a power tool will increase the risk of electric shock.
- d) **Do not abuse the cord. Never use the cord for carrying, pulling or unplugging the power tool. Keep cord away from heat, oil, sharp edges or moving parts.** Damaged or entangled cords increase the risk of electric shock.
- e) **When operating a power tool outdoors, use an extension cord suitable for outdoor use.** Use of a cord suitable for outdoor use reduces the risk of electric shock.
- f) **If operating a power tool in a damp location is unavoidable, use a residual current device (RCD) protected supply.** Use of an RCD reduces the risk of electric shock.

## 3) Personal Safety

- a) **Stay alert, watch what you are doing and use common sense when operating a power tool. Do not use a power tool while you are tired or under the influence of drugs, alcohol or medication.** A moment of inattention while operating power tools may result in serious personal injury.
- b) **Use personal protective equipment. Always wear eye protection.** Protective equipment such as a dust mask, non-skid safety shoes, hard hat or hearing protection used for appropriate conditions will reduce personal injuries.
- c) **Prevent unintentional starting. Ensure the switch is in the off position before connecting to power source and/or battery pack, picking up or carrying the tool.** Carrying power tools with your finger on the switch or energising power tools that have the switch on invites accidents.
- d) **Remove any adjusting key or wrench before turning the power tool on.** A wrench or a key left attached to a rotating part of the power tool may result in personal injury.
- e) **Do not overreach. Keep proper footing and balance at all times.** This enables better control of the power tool in unexpected situations.
- f) **Dress properly. Do not wear loose clothing or jewellery. Keep your hair and clothing away from moving parts.** Loose clothes, jewellery or long hair can be caught in moving parts.
- g) **If devices are provided for the connection of dust extraction and collection facilities, ensure these are connected and properly used.** Use of dust collection can reduce dust-related hazards.

h) **Do not let familiarity gained from frequent use of tools allow you to become complacent and ignore tool safety principles.** A careless action can cause severe injury within a fraction of a second.

## 4) Power Tool Use and Care

- a) **Do not force the power tool. Use the correct power tool for your application.** The correct power tool will do the job better and safer at the rate for which it was designed.
  - b) **Do not use the power tool if the switch does not turn it on and off.** Any power tool that cannot be controlled with the switch is dangerous and must be repaired.
  - c) **Disconnect the plug from the power source and/or remove the battery pack, if detachable, from the power tool before making any adjustments, changing accessories, or storing power tools.** Such preventive safety measures reduce the risk of starting the power tool accidentally.
  - d) **Store idle power tools out of the reach of children and do not allow persons unfamiliar with the power tool or these instructions to operate the power tool.** Power tools are dangerous in the hands of untrained users.
  - e) **Maintain power tools and accessories. Check for misalignment or binding of moving parts, breakage of parts and any other condition that may affect the power tool's operation. If damaged, have the power tool repaired before use.** Many accidents are caused by poorly maintained power tools.
  - f) **Keep cutting tools sharp and clean.** Properly maintained cutting tools with sharp cutting edges are less likely to bind and are easier to control.
  - g) **Use the power tool, accessories and tool bits, etc. in accordance with these instructions, taking into account the working conditions and the work to be performed.** Use of the power tool for operations different from those intended could result in a hazardous situation.
  - h) **Keep handles and grasping surfaces dry, clean and free from oil and grease.** Slippery handles and grasping surfaces do not allow for safe handling and control of the tool in unexpected situations.
- ## 5) Battery Tool Use and Care
- a) **Recharge only with the charger specified by the manufacturer.** A charger that is suitable for one type of battery pack may create a risk of fire when used with another battery pack.
  - b) **Use power tools only with specifically designated battery packs.** Use of any other battery packs may create a risk of injury and fire.
  - c) **When battery pack is not in use, keep it away from other metal objects, like paper clips, coins, keys, nails, screws or other small metal objects, that can make a connection from one terminal to another.** Shorting the battery terminals together may cause burns or a fire.
  - d) **Under abusive conditions, liquid may be ejected from the battery; avoid contact. If contact accidentally occurs, flush with water. If liquid contacts eyes, additionally seek medical help.** Liquid ejected from the battery may cause irritation or burns.



- e) **Do not use a battery pack or tool that is damaged or modified.** Damaged or modified batteries may exhibit unpredictable behaviour resulting in fire, explosion or risk of injury.
- f) **Do not expose a battery pack or tool to fire or excessive temperature.** Exposure to fire or temperature above 130 °C may cause explosion.
- g) **Follow all charging instructions and do not charge the battery pack or tool outside the temperature range specified in the instructions.** Charging improperly or at temperatures outside the specified range may damage the battery and increase the risk of fire.

## 6) Service

- a) **Have your power tool serviced by a qualified repair person using only identical replacement parts.** This will ensure that the safety of the power tool is maintained.
- b) **Never service damaged battery packs.** Service of battery packs should only be performed by the manufacturer or authorised service providers.

## Safety Instructions for All Saws

### Cutting Procedures

- a) **▲ DANGER: Keep hands away from cutting area and the blade. Keep your second hand on auxiliary handle, or motor housing.** If both hands are holding the saw, they cannot be cut by the blade.
- b) **Do not reach underneath the workpiece.** The guard cannot protect you from the blade below the workpiece.
- c) **Adjust the cutting depth to the thickness of the workpiece.** Less than a full tooth of the blade teeth should be visible below the workpiece.

- d) **Never hold the workpiece in your hands or across your leg while cutting. Secure the workpiece to a stable platform.**

It is important to support the work properly to minimize body exposure, blade binding, or loss of control.

- e) **Hold the power tool by insulated gripping surfaces, when performing an operation where the cutting tool may contact hidden wiring.** Contact with a "live" wire will also make exposed metal parts of the power tool "live" and could give the operator an electric shock.

- f) **When ripping, always use a rip fence or straight edge guide.** This improves the accuracy of cut and reduces the chance of blade binding.

- g) **Always use blades with correct size and shape (diamond versus round) of arbor holes.** Blades that do not match the mounting hardware of the saw will run off-center, causing loss of control.

- h) **Never use damaged or incorrect blade washers or bolt.** The blade washers and bolt were specially designed for your saw, for optimum performance and safety of operation.

## FURTHER SAFETY INSTRUCTIONS FOR ALL SAWS

### Kickback Causes and Related Warnings

- Kickback is a sudden reaction to a pinched, jammed or misaligned saw blade, causing an uncontrolled saw to lift up and out of the workpiece toward the operator;
- When the blade is pinched or jammed tightly by the kerf closing down, the blade stalls and the motor reaction drives the unit rapidly back toward the operator;

- If the blade becomes twisted or misaligned in the cut, the teeth at the back edge of the blade can dig into the top surface of the wood causing the blade to climb out of the kerf and jump back toward the operator.

Kickback is the result of saw misuse and/or incorrect operating procedures or conditions and can be avoided by taking proper precautions as given below:

- a) **Maintain a firm grip with both hands on the saw and position your arms to resist kickback forces. Position your body to either side of the blade, but not in line with the blade.** Kickback could cause the saw to jump backwards, but kickback forces can be controlled by the operator, if proper precautions are taken.
- b) **When blade is binding, or when interrupting a cut for any reason, release the trigger and hold the saw motionless in the material until the blade comes to a complete stop. Never attempt to remove the saw from the work or pull the saw backward while the blade is in motion or kickback may occur.** Investigate and take corrective actions to eliminate the cause of blade binding.
- c) **When restarting a saw in the workpiece, centre the saw blade in the kerf so that the saw teeth are not engaged into the material.** If saw blade binds, it may walk up or kickback from the workpiece as the saw is restarted.
- d) **Support large panels to minimise the risk of blade pinching and kickback. Large panels tend to sag under their own weight.** Supports must be placed under the panel on both sides, near the line of cut and near the edge of the panel.
- e) **Do not use dull or damaged blades.** Unsharpened or improperly set blades produce narrow kerf causing excessive friction, blade binding and kickback.
- f) **Blade depth and bevel adjusting locking levers must be tight and secure before making the cut.** If blade adjustment shifts while cutting, it may cause binding and kickback.
- g) **Use extra caution when sawing into existing walls or other blind areas.** The protruding blade may cut objects that can cause kickback.

### Lower Guard Function

- a) **Check the lower guard for proper closing before each use. Do not operate the saw if the lower guard does not move freely and close instantly. Never clamp or tie the lower guard into the open position.** If saw is accidentally dropped, the lower guard may be bent. Raise the lower guard with the retracting handle and make sure it moves freely and does not touch the blade or any other part, in all angles and depths of cut.
- b) **Check the operation of the lower guard spring. If the guard and the spring are not operating properly, they must be serviced before use.** Lower guard may operate sluggishly due to damaged parts, gummy deposits, or a build-up of debris.
- c) **The lower guard may be retracted manually only for special cuts such as "plunge cuts" and "compound cuts."** Raise the lower guard by retracting the handle and as soon as blade enters the material, the lower guard must be released. For all other sawing, the lower guard should operate automatically.
- d) **Always observe that the lower guard is covering the blade before placing saw down on bench or floor.** An unprotected, coasting blade will cause the saw to walk backwards, cutting whatever is in its path. Be aware of the time it takes for the blade to stop after switch is released.

## Additional Safety Instructions for Circular Saws

- **Wear ear protectors.** Exposure to noise can cause hearing loss.
- **Wear a dust mask.** Exposure to dust particles can cause breathing difficulty and possible injury.
- **Do not use blades of larger or smaller diameter than recommended.** For the proper blade rating refer to the **Technical Data.** Use only the blades specified in this manual, complying with EN847-1, if intended for wood cutting.
- **Never use abrasive cut-off wheels.**
- **Do not use water feed attachments.**
- **Use clamps or another practical way to secure and support the workpiece to a stable platform.** Holding the work by hand or against your body leaves it unstable and may lead to loss of control.
- **Use only saw blades that are marked with a speed equal or higher than the speed marked on the tool.**
- **Avoid overheating the blade tips.**
- **Install the dust extraction port onto the saw before use.**

## Residual Risks

In spite of the application of the relevant safety regulations and the implementation of safety devices, certain residual risks cannot be avoided. These are:

- Impairment of hearing.
- Risk of personal injury due to flying particles.
- Risk of burns due to accessories becoming hot during operation.
- Risk of personal injury due to prolonged use.

## Battery Type

These battery packs may be used: SFMCB201, SFMCB202, SFMCB204, SFMCB206. Refer to **Technical Data** for more information.

## Markings on Tool

The following pictograms are shown on the tool:



Read instruction manual before use.



Wear ear protection.



Wear eye protection.

## Date Code Position (Fig. A)

The production date code **31** consists of a 4-digit year followed by a 2-digit week and is extended by a 2-digit factory code.

## Description (Fig. A)

**▲ WARNING:** Never modify the power tool or any part of it. Damage or personal injury could result.

- 1 Trigger switch lock-off button
- 2 Trigger switch
- 3 Battery pack†
- 4 Battery release button
- 5 Depth adjustment knob
- 6 Shoe
- 7 Lower blade guard retracting lever
- 8 Lower blade guard

- 9 Blade clamping screw
- 10 Bevel adjustment knob
- 11 Blade lock button
- 12 Auxiliary handle
- 13 Blade wrench

†Included in some packages.

**NOTE:** Check for damage to the dust extractor, parts or accessories which may have occurred during transport.

## Intended Use

This circular saw is designed for wood cutting and fiber cement applications.

**DO NOT** cut metal, plastic, concrete, or masonry.

**DO NOT** use for wet tile application.

**DO NOT** use under wet conditions or in the presence of flammable liquids or gases.

**DO NOT** let children come into contact with the tool. Supervision is required when inexperienced operators use this tool.

- **Young children and the infirm.** This appliance is not intended for use by young children or infirm persons without supervision.

- This product is not intended for use by persons (including children) suffering from diminished physical, sensory or mental abilities; lack of experience, knowledge or skills unless they are supervised by a person responsible for their safety. Children should never be left alone with this product.

## ASSEMBLY AND ADJUSTMENTS

**▲ WARNING:** To reduce the risk of serious personal injury, turn tool off and disconnect battery pack before making any adjustments or removing/installing attachments or accessories. An accidental start-up can cause injury.

## Inserting and Removing the Battery Pack from the Tool (Fig. B)

**NOTE:** Make sure your battery pack **3** is fully charged.

### To Install the Battery Pack into the Tool Handle

1. Align the battery pack with the rails inside the tool's handle (Fig. B).
2. Slide it into the handle until the battery pack is firmly seated in the tool and ensure that you hear the lock snap into place.

### To Remove the Battery Pack from the Tool

1. Press the battery release button **4** and firmly pull the battery pack out of the tool handle.
2. Insert battery pack into the charger.

## Fuel Gauge Battery Packs (Fig. B)

Some STANLEY FATMAX battery packs include a fuel gauge, which consists of three green LED lights that indicate the level of charge remaining in the battery pack.

To actuate the fuel gauge, press and hold the fuel gauge button. A combination of the three green LED lights will illuminate, designating the level of charge left. When the level of charge in the battery is below the usable limit, the fuel gauge will not illuminate and the battery will need to be recharged.

**NOTE:** The fuel gauge is only an indication of the charge left on the battery pack. It does not indicate tool functionality and is subject to variation based on product components, temperature and end-user application.

## Changing Blades (Fig. A, C)

### To Install the Blade

**▲ WARNING:** Remove battery pack **3** before service, adjustment, installing or removing accessories.

- Place inner clamp washer **14** on saw spindle **16**.
- Retract the lower blade guard **8** using the lower blade guard retracting lever **7** and place blade on saw spindle against the inner clamp washer, making sure that the blade will rotate in the proper direction (the direction of the rotation arrow on the saw blade and the teeth must point in the same direction as the direction of rotation arrow on the lower blade guard). Do not assume that the printing on the blade will always be facing you when properly installed. When retracting the lower blade guard to install the blade, check the condition and operation of the lower blade guard to assure that it is working properly. Make sure it moves freely and does not touch the blade or any other part, in all angles and depths of cut.
- Place outer clamp washer **15** on saw spindle with the large flat surface against the blade with beveled side facing out.
- Thread blade clamping screw **9** into saw spindle by hand (screw has left-hand threads and must be turned counterclockwise to tighten).
- Depress the blade lock button **11** while turning the saw spindle with the blade wrench **13** counterclockwise until the blade lock engages and the blade stops rotating.
- Tighten the blade clamping screw firmly with the blade wrench.

**NOTE:** Never engage the blade lock while saw is running, or engage in an effort to stop the tool. Never turn the saw on while the blade lock is engaged. Serious damage to your saw will result.

### To Replace the Blade

**▲ WARNING:** Remove battery pack **3** before service, adjustment, installing or removing accessories.

- To loosen the blade clamping screw **9**, depress the blade lock button **11** and turn the saw spindle **16** with the blade wrench **13** until the blade lock engages and the blade stops rotating. With the blade lock engaged, turn the blade clamping screw clockwise with the blade wrench (screw has left-hand threads and must be turned clockwise to loosen).
- Remove the blade clamping screw and outer clamp washer **15** only. Remove old blade.
- Clean any sawdust that may have accumulated in the guard or clamp washer area and check the condition and operation of the lower blade guard as previously outlined. Do not lubricate this area.
- Select the proper blade for the application (see *Blades*). Always use blades that are the correct size (diameter) with the proper size and shape center hole for mounting on the saw spindle. Always assure that the maximum recommended speed (rpm) on the saw blade meets or exceeds the speed (rpm) of the saw.
- Follow steps 2 through 6 under **To Install the Blade**, making sure that the blade will rotate in the proper direction.

### Blades

**▲ CAUTION:** Burn hazard. Do not touch the blade immediately after use. Contact with the blade may result in personal injury.

**▲ WARNING:** To minimize the risk of eye injury, always use eye protection. Carbide is a hard but brittle material. Foreign objects

in the workpiece such as wire or nails can cause tips to crack or break. Only operate saw when proper saw blade guard is in place. Mount blade securely in proper rotation before using, and always use a clean, sharp blade.

**▲ WARNING:** Do not cut ferrous and/or non-ferrous metals (steel), glass, masonry-type planking, or tile with this saw.

Do not use abrasive wheels or blades. A dull blade will cause slow inefficient cutting, overload on the saw motor, excessive splintering, and could increase the possibility of kickback.

Please refer to the table below to use the correct blade for your model saw.

Blade Part #	Diameter	Teeth	Application
NA602363	115 mm	24	Wood cutting
DWAA412PCD	115 mm	4	Fibre cement cutting

If you need assistance regarding blades, please consult your dealer for further information.

### Cutting Depth Adjustment (Fig. A, D, L)

- Hold the saw firmly and loosen (counterclockwise) the depth adjustment knob **5** and move shoe **6** to obtain the desired depth of cut.
- Make sure the depth adjustment knob has been retightened (clockwise) before operating saw.

For the most efficient cutting action, set the depth adjustment so that one-half tooth of the blade will project below the material to be cut. This distance is from the tip of the tooth to the bottom of the gullet in front of it. This keeps blade friction at a minimum, removes sawdust from the cut, results in cooler, faster sawing and reduces the chance of kickback. A method for checking for correct cutting depth is shown in Fig. L. Lay a piece of the material you plan to cut along the side of the blade, as shown, and observe how much tooth projects beyond the material.

### Bevel Angle Adjustment (Fig. A, E)

The full range of the bevel adjustment is from 0° to 45°. The quadrant is graduated in increments of 15°. On the front of the saw is a bevel angle adjustment mechanism consisting of a calibrated quadrant and a bevel adjustment knob **10**.

### To Set the Saw for a Bevel Cut

- Loosen (counterclockwise) the bevel adjustment knob **10** and tilt shoe **6** to the desired angle by aligning the pointer with the desired angle mark.
- Retighten knob firmly (clockwise).

### Shoe Adjustment for 90° Cuts (Fig. A, E, F)

#### If Additional Adjustment is Needed

- Adjust the saw to 0° bevel.
- Retract the lower blade guard **8**. Place the saw on blade side.
- Loosen bevel adjustment knob **10**. Place a square against the blade and shoe **6** to adjust the 90° setting.
- Loosen the stop nut **30** and turn the calibration screw **18** so that the shoe will stop at the proper angle.
- Tighten the stop nut.
- Confirm the accuracy of the setting by checking the squareness of an actual cut on a scrap piece of material.

## OPERATION

### Instructions for Use

**▲ WARNING:** Always observe the safety instructions and applicable regulations.

**▲ WARNING:** To reduce the risk of serious personal injury, turn tool off and disconnect battery pack before making any adjustments or removing/installing attachments or accessories. An accidental start-up can cause injury.

### Proper Hand Position (Fig. G)

**▲ WARNING:** To reduce the risk of serious personal injury, ALWAYS use proper hand position as shown.

**▲ WARNING:** To reduce the risk of serious personal injury, ALWAYS hold securely in anticipation of a sudden reaction.

Proper hand position requires one hand on the main handle **17** and one hand on the auxiliary handle **12**.

### Trigger Switch (Fig. A)

**▲ WARNING:** This tool has no provision to lock the trigger switch in the ON position and should never be locked ON by any other means.

Release the trigger switch lock-off button **1** by pressing the lock-off button. Pull the trigger switch **2** to turn the motor on. At this time you can let go of the lock-off button. Releasing the trigger switch turns the motor off.

### Attaching the Dust Port Adaptor (Fig. A, I)

A dust port adaptor comes available for use with this tool which allows a shop vacuum system to be connected. This accessory connects directly to the tool's dust port hole.

1. Remove the battery pack **3**.
2. Friction fit the dust port adaptor **20** onto the dust port hole **26**.

### Attaching an AirLock™ Compatible Dust Extractor (Fig. A, H, I)

#### (Sold Separately)

**▲ WARNING:** Do not use dust extraction when cutting metal. Swarf from metal cutting may be hot and may spark which can melt vacuum hoses and may cause a fire inside the vacuum.

**▲ WARNING:** When using dust extraction, empty vacuum before work begins and often during work. Use care in disposing of dust. Materials in fine dust can be explosive.

The dust port adaptor **20** allows you to connect the tool to an external dust extractor using an AirLock™ connection system (sold separately), or a standard 32 mm dust extractor fitment. The AirLock™ allows for a fast, secure connection between the AirLock™ connector **19** and your tool's dust port.

1. Remove the battery pack **3**.
2. Ensure the collar on the AirLock™ connector is in the unlock position. (Refer to Fig. H.) Align notches **22** on collar and AirLock™ connector as shown for unlock and lock positions.
3. Push the AirLock™ connector onto the connection point of the dust port adaptor. (Refer to Fig. I.)
4. Rotate the collar to the locked position.

**NOTE:** The ball bearings inside collar lock into slot and secure the connection. The power tool is now securely connected to the dust extractor.

### Lower Blade Guard (Fig. A)

**▲ WARNING:** The lower blade guard **8** is a safety feature which reduces the risk of serious personal injury. Never use the saw if the lower blade guard is missing, damaged, misassembled or not working properly. Do not rely on the lower blade guard to protect you under all circumstances. Your safety depends on following all warnings and precautions as well as proper operation of the saw. Prior to use, check lower guard operation by manually opening the guard using the lower blade guard retracting lever **7** then releasing it from the fully open position. If the guard does not operate smoothly, close quickly or completely then do not use the saw and contact your STANLEY FATMAX service center for repairs. If the lower blade guard is missing or not working properly, have the saw serviced before using. To assure product safety and reliability, repair, maintenance and adjustment should be performed by an authorized service center or other qualified service organization, always using identical replacement parts.

### Kerf Indicator (Fig. A, K)

The front of the saw shoe **6** has a kerf indicator **21** for vertical and bevel cutting. This indicator enables you to guide the saw along cutting lines penciled on the material being cut. The kerf indicator lines up with the left (outer) side of the saw blade, which makes the slot or "kerf" cut by the moving blade fall to the right of the indicator. Guide along the penciled cutting line so that the kerf falls into the waste or surplus material.

### Workpiece Support (Fig. G, L–N)

**▲ WARNING:** It is important to support the work properly and to hold the saw firmly to prevent loss of control which could cause personal injury. Fig. G illustrates proper hand support of the saw. Maintain a firm grip with both hands on the saw and position your body and arm to allow you to resist kickback if it occurs. ALWAYS TURN OFF TOOL AND REMOVE BATTERY BEFORE MAKING ANY ADJUSTMENTS!

Fig. L shows proper sawing position. Note that hands are kept away from cutting area. To avoid kickback, DO support board or panel NEAR the cut (Fig. M). DON'T support board or panel away from the cut (Fig. N).

Place the work with its "good" side – the one on which appearance is most important – down. The saw cuts upward, so any splintering will be on the work face that is up when you cut it.

### Cutting (Fig. A, L)

**▲ WARNING:** When cutting thin strips, be careful to ensure that small cutoff pieces don't hang up on the inside of the lower blade guard.

Place the wider portion of the saw shoe **6** on that part of the workpiece which is solidly supported, not on the section that will fall off when the cut is made. As an example, Fig. L illustrates the RIGHT way to cut off the end of a board. Always clamp work. Don't try to hold short pieces by hand! Remember to support cantilevered and overhanging material. Use caution when sawing material from below.

Be sure saw is up to full speed before blade contacts material to be cut. Starting saw with blade against material to be

cut or pushed forward into kerf can result in kickback. Push the saw forward at a speed which allows the blade to cut without laboring.

Hardness and toughness can vary even in the same piece of material, and knotty or damp sections can put a heavy load on the saw. When this happens, push the saw more slowly, but hard enough to keep working without much decrease in speed. Forcing the saw can cause rough cuts, inaccuracy, kickback, and overheating of the motor.

Should your cut begin to go off the line, don't try to force it back on. Release the trigger switch **2** and allow blade to come to a complete stop. Then you can withdraw the saw, sight anew, and start a new cut slightly inside the wrong one. Withdraw the saw if you must shift the cut. Forcing a correction inside the cut can stall the saw and lead to kickback.

IF SAW STALLS, RELEASE THE TRIGGER SWITCH AND BACK THE SAW UNTIL IT IS LOOSE. BE SURE BLADE IS STRAIGHT IN THE CUT AND CLEAR OF THE CUTTING EDGE BEFORE RESTARTING.

As you finish a cut, release the trigger switch and allow the blade to stop before lifting the saw from the work. As you lift the saw, the spring-tensioned lower blade guard **8** will automatically close under the blade. Remember the blade is exposed until this occurs. Never reach under the work for any reason. When you have to retract the lower blade guard manually (as is necessary for starting pocket cuts), always use the retracting lever.

### Ripping (Fig. A, O)

Ripping is the process of cutting wider boards into narrower strips – cutting grain lengthwise. Hand guiding is more difficult for this type of sawing and the use of a rip fence **27** is recommended.

### Installing the Rip Fence

You can install a rip fence **27** on your circular saw by loosening the rip fence locking screw **25** with the included blade wrench **13** and inserting the rip fence as shown in Fig. O. When the rip fence is at the desired position, use the blade wrench to tighten the rip fence locking screw, locking it in place.

### Pocket Cutting (Fig. A, J)

**▲ WARNING:** *Never tie the lower blade guard in a raised position. Never move the saw backwards when pocket cutting. This may cause the saw to raise up off the work surface, which could cause injury.*

A pocket cut is one that is made in a floor, wall or other flat surface.

1. Adjust the saw shoe **6** so the blade cuts at desired depth.
2. Tilt the saw forward and rest front of the shoe on material to be cut.
3. Using the lower blade guard retracting lever **7**, retract the lower blade guard **8** to an upward position. Lower the rear of the shoe until the blade teeth almost touch the cutting line.
4. Release the lower blade guard (its contact with the work will keep it in position to open freely as you start the cut). Remove your hand from the lower blade guard retracting lever and firmly grip the auxiliary handle **12** and main handle **17**, as shown in Fig. J. Position your body and arm to allow you to resist kickback if it occurs.

5. Make sure blade is not in contact with cutting surface before starting saw.
6. Start the motor and gradually lower the saw until its shoe rests flat on the material to be cut. Advance saw along the cutting line until cut is completed.
7. Release the trigger switch **2** and allow the blade to stop completely before withdrawing the blade from the material.
8. When starting each new cut, repeat the above steps.

### MAINTENANCE

Your power tool has been designed to operate over a long period of time with a minimum of maintenance. Continuous satisfactory operation depends upon proper tool care and regular cleaning.

**▲ WARNING:** *To reduce the risk of serious personal injury, turn tool off and disconnect battery pack before making any adjustments or removing/installing attachments or accessories. An accidental start-up can cause injury. The charger and battery pack are not serviceable.*

### Lubrication

Your power tool requires no additional lubrication.

### Cleaning

**▲ WARNING:** *Electrical shock and mechanical hazard. Remove the battery before cleaning.*

**▲ WARNING:** *To ensure safe and efficient operation, always keep the electrical appliance and the ventilation slots clean.*

**▲ WARNING:** *Never use solvents or other harsh chemicals for cleaning the non-metallic parts of the tool. These chemicals may weaken the materials used in these parts. Use a cloth dampened only with water and mild soap. Never let any liquid get inside the tool; never immerse any part of the tool into a liquid.*

Ventilation slots can be cleaned using a dry, soft non-metallic brush and/or a suitable vacuum cleaner. Do not use water or any cleaning solutions. Wear approved eye protection and an approved dust mask.

### Optional Accessories

**▲ WARNING:** *Since accessories, other than those offered by STANLEY FATMAX, have not been tested with this product, use of such accessories with this tool could be hazardous. To reduce the risk of injury, only STANLEY FATMAX-recommended accessories should be used with this product.*

Consult your dealer for further information on the appropriate accessories.

### Belt Hook (Fig. A, P)

#### Optional accessory, sold separately.

**▲ WARNING:** *To reduce the risk of serious personal injury, turn tool off and disconnect battery pack before making any adjustments or removing/installing attachments or accessories.*

**▲ WARNING:** *To reduce the risk of serious personal injury, DO NOT suspend tool overhead or suspend objects from the belt hook. ONLY hang tool's belt hook from a work belt.*

**▲ WARNING:** *To reduce the risk of serious personal injury, ensure the screw holding the belt hook is secure.*

**▲ CAUTION:** *To reduce the risk of personal injury or damage, DO NOT use the belt hook to hang the tool.*

**IMPORTANT:** When attaching or replacing the belt hook **29**, use only the screw **23** that is provided. Be sure to securely tighten screw.

If the belt hook is not desired at all, it can be removed from the tool.

1. Place the belt hook onto the accessory attachment location **28** at the base of the tool.
2. Use a screwdriver to secure the belt hook with the provided screw. Do not use any other screw for this.

To remove the belt hook, remove the screw that holds the belt hook in place.

**NOTE:** When using the belt hook, keep hands away from the trigger switch **2**.

## Protecting the Environment



Products/batteries are recyclable, but if marked with the crossed-out bin, they must not be disposed of with normal household waste.

Run the batteries down completely and separate them, and separate any light sources from the product if possible. It is the user's responsibility to delete personal data from the product. Then take the waste to an official waste collection center or a participating retailer who will often accept it free of charge. Packaging should be discarded based on the marked material code. Operating and safety instructions should only be discarded once the applicable product is no longer in use.


Please check with your local community/municipality for waste management guidance. For further information, visit

**[www.2helpU.com](http://www.2helpU.com)** and scan the above QR code.

COMPATIBLE BATTERIES	V <sub>DC</sub>	Ah	Weight (kg)
SFMCB201	18	1.5	0.37
SFMCB202	18	2.0	0.37
SFMCB204	18	4.0	0.67
SFMCB206	18	6.0	0.67

# SIERRA CIRCULAR SIN ESCOBILLAS, 18 V 115 MM

## SFMC515

 **ADVERTENCIA:** Lea todas las advertencias de seguridad, instrucciones, ilustraciones y especificaciones contenidas en este manual, incluidos los apartados sobre la batería y el cargador del manual original de la herramientas o de los manuales separados de las baterías y los cargadores. Puede obtener los manuales contactando con el Servicio al Cliente (consulte la página trasera de este manual).

### Datos técnicos

		SFMC515
Tensión	V <sub>cc</sub>	18
Tipo		1
Tipo de batería		lones de litio
Velocidad sin carga	min <sup>1</sup>	4500
Diámetro de la hoja	mm	115
Profundidad máxima de corte	mm	39,6
Orificio de la hoja	mm	9,5
Ajuste del ángulo del bisel		0 ° -45 °
Peso (sin batería)	kg	2,34

Valores de ruido y/o valores de vibración (suma vectores triaxiales) de acuerdo con EN62841-2-5:

L <sub>PA</sub> (nivel de presión sonora de emisión)	dB(A)	95
L <sub>WA</sub> (nivel de potencia sonora)	dB(A)	103
K (incertidumbre del nivel sonoro dado)	dB(A)	3
Valor de emisión de vibraciones a <sub>h, W</sub> =	m/s <sup>2</sup>	< 2,5
Incetidumbre K =	m/s <sup>2</sup>	1,5

El nivel de vibraciones y/o de emisión de ruido que se indica en esta hoja informativa ha sido medido de acuerdo con una prueba normalizada indicada en la norma EN62841 y puede utilizarse para comparar herramientas entre sí. Puede usarse para una evaluación preliminar de la exposición.

**ADVERTENCIA:** El nivel de emisión de vibraciones y/o ruido declarado se refiere a las principales aplicaciones de la herramienta. Sin embargo, si se utiliza la herramienta para otras aplicaciones, con accesorios diferentes o mantenidos de forma incorrecta, la emisión de ruido o vibraciones puede variar. Esto puede aumentar considerablemente el nivel de exposición durante el período total de trabajo.

Para valorar el nivel de exposición al ruido o a las vibraciones, también deberían tenerse en cuenta las veces que la herramienta está apagada o en funcionamiento pero sin realizar ningún trabajo. Esto puede reducir considerablemente el nivel de exposición durante el período total de trabajo.

Identifique medidas de seguridad adicionales para proteger al operador de los efectos del ruido y las vibraciones, como, por ejemplo, realizar el mantenimiento de la herramienta y de los

accesorios, mantener las manos calientes (relevante para las vibraciones) u organizar patrones de trabajo.

### Declaración de conformidad CE Directiva de máquinas



### Sierra circular sin escobillas SFMC515

STANLEY FATMAX declara que los productos descritos en **Datos técnicos** cumplen las siguientes normas: 2006/42/CE, EN62841-1:2015 +A11:2022; EN62841-2-5:2014. Estos productos también cumplen las Directivas 2014/30/UE y 2011/65/UE. Para más información, póngase en contacto con STANLEY FATMAX a través de la siguiente dirección o consulte la parte posterior del manual.

El abajo firmante es el responsable de la compilación del archivo técnico y realiza esta declaración en representación de STANLEY FATMAX.

*Patrick Diepenbach*

Patrick Diepenbach  
Director general, Benelux  
STANLEY FATMAX, Richard-Klinger-Strasse 11,  
65510 Idstein, Alemania  
24.09.2024



**ADVERTENCIA:** Para reducir el riesgo de lesiones, lea el manual de instrucciones.

### Definiciones: normas de seguridad

Las siguientes definiciones describen el nivel de gravedad de las señales. Lea el manual y preste atención a estos símbolos.

**▲ PELIGRO:** Indica una situación de peligro inminente, que si no se evita, **provocará la muerte o lesiones graves.**

**▲ ADVERTENCIA:** Indica una situación de posible peligro que, si no se evita, **podría provocar la muerte o lesiones graves.**

**▲ ATENCIÓN:** Indica una situación de posible peligro que, si no se evita, **puede provocar lesiones leves o moderadas.**

**AVISO:** Indica una práctica **no relacionada con las lesiones personales** que, de no evitarse, **puede ocasionar daños materiales.**

**▲** Indica riesgo de descarga eléctrica.

**▲** Indica riesgo de incendio.

### ADVERTENCIAS DE SEGURIDAD GENERALES PARA HERRAMIENTAS ELÉCTRICAS

**▲ ADVERTENCIA:** Lea todas las advertencias de seguridad, instrucciones, ilustraciones y especificaciones suministradas con esta herramienta eléctrica. El incumplimiento de las instrucciones que se indican a

continuación puede causar descargas eléctricas, incendios y/o lesiones graves.

## CONSERVE TODAS LAS ADVERTENCIAS E INSTRUCCIONES PARA FUTURAS CONSULTAS

El término "herramienta eléctrica" que aparece en las advertencias se refiere a la herramienta eléctrica que funciona a través de la red eléctrica (con cable) o a la herramienta eléctrica que funciona con batería (sin cable).

### 1) Seguridad en el Área de Trabajo

a) **Mantenga el área de trabajo limpia y bien iluminada.**

Las áreas en desorden u oscuras pueden provocar accidentes.

b) **No utilice herramientas eléctricas en atmósferas explosivas, como ambientes donde haya polvo, gases o líquidos inflamables.** Las herramientas eléctricas originan chispas que pueden inflamar el polvo o los gases.

c) **Mantenga alejados a los niños y a las personas que estén cerca mientras utiliza una herramienta eléctrica.** Las distracciones pueden ocasionar que pierda el control.

### 2) Seguridad Eléctrica

a) **Los enchufes de las herramientas eléctricas deben corresponderse con la toma de corriente. No modifique nunca el enchufe de ninguna forma. No utilice ningún enchufe adaptador con herramientas eléctricas conectadas a tierra.** Los enchufes no modificados y las tomas de corriente correspondientes reducirán el riesgo de descarga eléctrica.

b) **Evite el contacto del cuerpo con superficies conectadas a tierra como tuberías, radiadores, cocinas económicas y frigoríficos.** Existe un mayor riesgo de descarga eléctrica si tiene el cuerpo conectado a tierra.

c) **No exponga las herramientas eléctricas a la lluvia ni a condiciones húmedas.** Si entra agua a una herramienta eléctrica aumentará el riesgo de descarga eléctrica.

d) **No someta el cable de alimentación a presión innecesaria. No use nunca el cable para transportar, tirar de la herramienta eléctrica o desenchufarla. Mantenga el cable alejado del calor, aceite, bordes afilados y piezas en movimiento.** Los cables dañados o enredados aumentan el riesgo de descarga eléctrica.

e) **Cuando esté utilizando una herramienta eléctrica al aire libre, use un cable alargador adecuado para uso en exteriores.** La utilización de un cable adecuado para el uso en exteriores reduce el riesgo de descarga eléctrica.

f) **Si no puede evitar utilizar una herramienta eléctrica en un lugar húmedo, use un suministro protegido con un dispositivo de corriente residual.** El uso de un dispositivo de corriente residual reduce el riesgo de descarga eléctrica.

### 3) Seguridad Personal

a) **Manténgase alerta, esté atento a lo que hace y use el sentido común cuando utilice una herramienta eléctrica. No maneje una herramienta eléctrica cuando esté cansado o bajo los efectos de drogas, medicamentos o alcohol.** Un momento de falta de atención cuando se manejan las herramientas eléctricas puede ocasionar lesiones personales graves.

b) **Use un equipo protector personal. Utilice siempre protección ocular.** El uso del equipo protector como mascarillas antipolvo, calzado antideslizante, casco o protección auditiva para condiciones apropiadas reducirá las lesiones personales.

c) **Evite la puesta en funcionamiento involuntaria. Asegúrese de que el interruptor esté en posición de**

**apagado antes de conectar con la fuente de alimentación y/o la batería, de levantar o transportar la herramienta.**

El transportar herramientas eléctricas con el dedo puesto en el interruptor o herramientas eléctricas activadoras que tengan el interruptor encendido puede provocar accidentes.

d) **Saque toda llave de ajuste o llave inglesa antes de encender la herramienta eléctrica.** Una llave inglesa u otra llave que se deje puesta en una pieza en movimiento de la herramienta eléctrica pueden ocasionar lesiones personales.

e) **No intente extender las manos demasiado. Mantenga un apoyo firme sobre el suelo y conserve el equilibrio en todo momento.** Esto permite un mejor control de la herramienta eléctrica en situaciones inesperadas.

f) **Vístase debidamente. No se ponga ropa suelta o joyas. Mantenga el cabello y la ropa alejados de las piezas móviles.** La ropa suelta, las joyas y el pelo largo pueden quedar atrapados en las piezas en movimiento.

g) **Si se suministran dispositivos para la conexión del equipo de extracción y recogida de polvo, asegúrese de que estén conectados y de que se usen adecuadamente.** El uso de equipo de recogida de polvo puede reducir los riesgos relacionados con el polvo.

h) **No deje que la familiaridad adquirida con el uso frecuente de las herramientas le lleve a fiarse demasiado y a descuidar las principales normas de seguridad de la herramienta.** Los descuidos pueden causar lesiones graves en una fracción de segundo.

### 4) Uso y cuidado de las herramientas Eléctricas

a) **No fuerce la herramienta eléctrica. Use la herramienta eléctrica correcta para su trabajo.** La herramienta eléctrica correcta funcionará mejor y con mayor seguridad si se utiliza de acuerdo con sus características técnicas.

b) **No utilice la herramienta eléctrica si no puede encenderse y apagarse con el interruptor.** Toda herramienta eléctrica que no pueda controlarse con el interruptor es peligrosa y debe ser reparada.

c) **Desconecte el enchufe de la fuente de alimentación y/o extraiga la batería de la herramienta eléctrica, si es desmontable, antes de realizar cualquier ajuste, cambiar accesorios o guardar las herramientas eléctricas.** Dichas medidas de seguridad preventivas reducen el riesgo de poner en marcha accidentalmente la herramienta eléctrica.

d) **Guarde las herramientas eléctricas que no esté utilizando fuera del alcance de los niños y no permita que utilicen la herramienta eléctrica las personas que no estén familiarizadas con ella o con estas instrucciones.** Las herramientas eléctricas son peligrosas en manos de personas no capacitadas.

e) **Ocúpese del mantenimiento de las herramientas eléctricas. Compruebe si hay desalineación o bloqueo de las piezas en movimiento, rotura de piezas y otras condiciones que puedan afectar el funcionamiento de la herramienta eléctrica. Si la herramienta eléctrica está dañada, llévela para que sea reparada antes de utilizarla.** Se ocasionan muchos accidentes por el mal mantenimiento de las herramientas eléctricas.

f) **Mantenga las herramientas para cortar afiladas y limpias.** Hay menos probabilidad de que las herramientas para cortar con bordes afilados se bloqueen y son más fáciles de controlar.



g) **Use la herramienta eléctrica, los accesorios y las brocas de la herramienta etc., conforme a estas instrucciones teniendo en cuenta las condiciones de trabajo y el trabajo que vaya a realizarse.** El uso de la herramienta eléctrica para operaciones que no sean las previstas puede ocasionar una situación peligrosa.

h) **Mantenga todas las empuñaduras y superficies de agarre secas, limpias y libres de aceite y grasa.**

Las empuñaduras y superficies de agarre resbaladizas impiden el agarre y el control seguro de la herramienta en situaciones imprevistas.

## 5) Uso y cuidado de las herramientas que funcionan con batería

a) **Recárguelas sólo con el cargador especificado por el fabricante.** Un cargador que sea adecuado para un tipo de batería puede ocasionar un riesgo de incendio si se utiliza con otra batería.

b) **Use herramientas eléctricas sólo con las baterías designadas específicamente.** El uso de cualquier otro tipo de batería puede crear un riesgo de lesión o de incendio.

c) **Cuando no se esté utilizando la batería, manténgala alejada de otros objetos de metal, como los clips, monedas, llaves, clavos, tornillos u otros objetos pequeños de metal que pueden hacer una conexión de un terminal a otro.** El provocar un cortacircuito en los terminales de la batería puede causar quemaduras o un incendio.

d) **En condiciones de abuso, el líquido puede salirse de la batería, evite el contacto. Si se produce un contacto de forma accidental, enjuague con agua. Si el líquido entra en contacto con los ojos, busque atención médica.** El líquido que sale de la batería puede causar irritación o quemaduras.

e) **No utilice paquetes de baterías o herramientas dañadas o modificadas.** Las baterías dañadas o modificadas pueden presentar un funcionamiento imprevisto y provocar incendios, explosiones o riesgos de lesiones.

f) **No exponga el paquete de baterías o la herramienta al fuego o a temperaturas excesivas.** La exposición al fuego o a una temperatura superior a 130 °C puede causar explosión.

g) **Siga todas las instrucciones de carga y no cargue la batería o la herramienta fuera del rango de temperatura indicado en las instrucciones.** La carga incorrecta o a temperaturas fuera del rango especificado puede dañar la batería y aumentar el riesgo de incendio.

## 6) Servicio

a) **Lleve su herramienta eléctrica para que sea reparada por una persona cualificada para realizar las reparaciones que use sólo piezas de recambio idénticas.** Así se asegurará que se mantenga la seguridad de la herramienta eléctrica.

b) **No repare nunca los paquetes de baterías dañados.** La reparación de paquetes de baterías debe ser realizada únicamente por el fabricante o los proveedores de servicios autorizados.

## Instrucciones de seguridad para todas las sierras

### Procedimientos de corte

a) **▲ PELIGRO: Mantenga las manos alejadas de la zona de corte y de la hoja. Mantenga una de las manos en el mango auxiliar o en la carcasa del motor.** Si mantiene las dos manos sobre la sierra, evitará cortarse con la hoja.

b) **No toque por debajo de la pieza de trabajo.** El protector no puede resguardarle de la hoja por debajo de la pieza de trabajo.

c) **Ajuste la profundidad de corte al grosor de la pieza de trabajo.** Deberá verse menos de un diente completo del disco por debajo de la pieza de trabajo.

d) **Nunca sostenga la pieza con las manos o sobre las piernas mientras corta. Asegure la pieza de trabajo en una plataforma estable.** Es importante apoyar el trabajo adecuadamente para reducir al mínimo la exposición corporal, el atascamiento de la hoja o la pérdida de control.

e) **Sujete la herramienta eléctrica por las superficies de agarre aisladas cuando realice una operación en la que el dispositivo de corte pueda entrar en contacto con cables ocultos.** El contacto con un cable cargado también puede cargar las partes metálicas expuestas de la herramienta eléctrica y producir una descarga eléctrica.

f) **Cuando corte en dirección a la veta, utilice siempre una guía de corte.** Esto mejora la precisión del corte y reduce las posibilidades de que la hoja se atasque.

g) **Utilice siempre hojas con la forma (diamante frente a redonda) y el tamaño de agujeros del eje correctos.** Las hojas que no coincidan con los elementos de montaje de la sierra funcionarán de forma excéntrica, y ello causará una pérdida de control.

h) **No utilice nunca arandelas o pernos de hoja dañados o incorrectos.** El perno y las arandelas de la hoja han sido especialmente diseñados para que esta sierra tenga un funcionamiento seguro y un rendimiento óptimo.

## INSTRUCCIONES DE SEGURIDAD ADICIONALES PARA TODAS LAS SIERRAS

### Causas de los contragolpes y advertencias relacionadas

- El contragolpe es una reacción repentina provocada por una hoja de sierra comprimida, atascada o mal alineada, que hace que la sierra se levante de forma incontrolada y se aleje de la pieza de trabajo hacia el usuario.

- Cuando la hoja está comprimida o agarrotada ceñidamente por la entalladura al cerrarse, se atasca y la reacción del motor empuja la unidad rápidamente hacia atrás en dirección al operador.

- Si la hoja se retuerce o está mal alineada en el corte, los dientes del borde posterior de la hoja pueden clavarse en la zona superior de la madera, lo que hará que la hoja remonte la entalladura y salte hacia atrás en dirección al operador.

El rebote es el resultado del mal uso de la sierra o de procedimientos o condiciones de operación incorrectos y puede ser evitado si se toman las precauciones debidas, enumeradas a continuación:

a) **Mantenga asida firmemente la sierra con ambas manos y ponga los brazos de tal manera que puedan resistir la fuerza de un retroceso. Coloque el cuerpo a ambos lados de la hoja, pero nunca en línea con ella. El contragolpe puede hacer que la sierra salte hacia atrás.** No obstante, el usuario puede controlar la fuerza del contragolpe si toma las precauciones adecuadas.

b) **Cuando la hoja se bloquee o cuando, por algún motivo, interrumpa un corte, suelte el gatillo y no mueva la sierra del material que está cortando hasta que la hoja se haya detenido por completo. Nunca intente quitar la sierra del trabajo o tirar de ella hacia atrás mientras esté en movimiento, ya que de lo contrario podría producirse una inversión de giro.** Investigue y tome medidas correctivas para eliminar la causa del trabado de la hoja.

c) **Cuando vuelva a poner en marcha la sierra sobre la pieza de trabajo, centre la sierra en la entalladura y compruebe que los dientes no estén atascados en el material.** Si la hoja de la sierra se atasca, puede que se salga hacia arriba o invierta el giro en la pieza de trabajo al volver a poner en marcha la sierra.

d) **Sujete los paneles grandes para reducir al mínimo el riesgo de que la hoja se comprima e invierta el giro. Los paneles grandes tienden a hundirse por su propio peso.** Es necesario colocar apoyos debajo del panel a ambos lados, cerca de la línea del corte y cerca del borde del panel.

e) **No utilice hojas desafiladas ni dañadas.** Las hojas sin afilar o que están mal colocadas abren una muesca estrecha que produce una fricción excesiva, el bloqueo de la hoja y su retroceso.

f) **Las palancas de bloqueo de ajuste de bisel y de profundidad de la hoja deben estar apretadas y trabadas antes de realizar el corte.** Si el ajuste de la hoja varía durante el proceso de corte, puede producirse un bloqueo y un retroceso.

g) **Adopte medidas de precaución extraordinarias cuando sierre en muros u otras zonas ciegas.** La hoja que sobresale puede cortar objetos que pueden provocar un contragolpe.

### Función del protector inferior

a) **Antes de cada uso, compruebe que el protector inferior esté bien cerrado. No ponga en funcionamiento la sierra si el protector inferior no se mueve libremente ni se cierra al instante. No fije ni agarre nunca el protector inferior en la posición abierta.** Si la sierra se cae accidentalmente, el protector inferior puede doblarse. Eleve el protector inferior con la empuñadura de retroceso y compruebe que se mueva libremente y que no toque la hoja ni ninguna otra pieza, en todos los ángulos y profundidades de corte.

b) **Compruebe el funcionamiento del muelle del protector inferior. Si el protector y el muelle no funcionan correctamente, deben repararse antes de utilizar la herramienta.** El protector inferior puede funcionar con lentitud debido a piezas dañadas, depósitos pegajosos o acumulación de suciedad.

c) **El protector inferior puede retraerse en modo manual solo en casos especiales tales como los "cortes de inmersión" o "cortes compuestos". Levante el protector inferior trayendo la empuñadura y, en cuanto la hoja se introduzca en el material, se debe liberar el protector inferior.** Para las demás operaciones de la sierra, el protector inferior deberá funcionar automáticamente.

d) **Compruebe siempre que el protector inferior cubra la hoja antes de colocar la sierra sobre un banco o en el suelo.** Una hoja sin protección en movimiento hará que la sierra se desplace hacia atrás y corte todo lo que encuentre a su paso. Tenga en cuenta el tiempo que la hoja tarda en detenerse después de desactivar el interruptor.

### Instrucciones de seguridad adicionales para sierras circulares

- **Lleve protección acústica.** La exposición al ruido puede provocar pérdida auditiva.
- **Utilice una mascarilla antipolvo.** La exposición a partículas de polvo puede provocar dificultades respiratorias y posibles lesiones.
- **No utilice hojas de un diámetro mayor o menor del recomendado.** Para conocer la velocidad apropiada de la hoja, consulte **Datos técnicos**. En caso de cortar madera, use únicamente las hojas especificadas en este manual, que cumplen la norma EN847-1.
- **Nunca utilice hojas de corte abrasivas.**

- **No utilice accesorios alimentados por agua.**
- **Utilice fijaciones u otro tipo de método para fijar y apoyar la pieza de trabajo en una plataforma estable.** Si sostiene la pieza de trabajo con las manos o con el cuerpo, la pieza quedará inestable y podrá hacer que usted pierda el control.
- **Utilice solamente hojas que lleven marcada una velocidad igual o superior a la velocidad marcada en la herramienta.**
- **Evite que las puntas de la hoja se sobrecalienten.**
- **Instale la conexión de extracción de polvo en la sierra antes de usarla.**

### Riesgos residuales

A pesar del cumplimiento de las normas de seguridad pertinentes y del uso de dispositivos de seguridad, existen determinados riesgos residuales que no pueden evitarse. Dichos riesgos son los siguientes:

- Deterioro auditivo.
- Riesgo de lesiones personales por partículas flotantes en el aire.
- Riesgo de quemaduras producidas por los accesorios que se calientan durante el funcionamiento.
- Riesgo de lesiones personales debidas al uso prolongado.

### Tipo de baterías

Se pueden usar estas baterías: SFMCB201, SFMCB202, SFMCB204, SFMCB206. Consulte **Datos técnicos** para más información.

### Marcas en la herramienta

En la herramienta se muestran los siguientes pictogramas:



Antes del uso, lea el manual de instrucciones.



Use protección auditiva.



Use protección para los ojos.

### Posición del código de fecha (Fig. A)

El código de fecha de fabricación **31** está compuesto por los 4 dígitos del año, seguidos por los 2 dígitos de la semana, más los 2 dígitos del código de la fábrica.

### Descripción (Fig. A)

**▲ ADVERTENCIA:** Nunca altere la herramienta eléctrica ni ninguna de sus piezas. Podrían producirse lesiones personales o daños.

- 1 Botón de bloqueo del gatillo
- 2 Gatillo
- 3 Batería\*
- 4 Botón de liberación de la batería
- 5 Perilla de ajuste de profundidad
- 6 Zapata
- 7 Palanca de retroceso del protector inferior de la hoja
- 8 Protector de hoja inferior
- 9 Tornillo de fijación de la hoja
- 10 Perilla de ajuste del bisel
- 11 Botón de bloqueo de la hoja
- 12 Empuñadura auxiliar
- 13 Llave para la hoja

<sup>1</sup>Incluido en algunos paquetes.

**NOTA:** Compruebe si el extractor de polvo, las piezas o los accesorios han sufrido algún daño durante el transporte.

### Uso indicado

Esta sierra circular está diseñada para el corte de madera y aplicaciones de fibrocemento.

**NO** es apta para cortar metal, plástico, hormigón o mampostería.

**NO** utilice la herramienta para el lijado en húmedo.

**NO** debe usarse en condiciones de humedad ni en presencia de líquidos o gases inflamables.

**NO** permita que los niños entren en contacto con la herramienta. El uso de la herramienta por parte de operadores inexpertos requiere supervisión.

- **Niños pequeños y personas con discapacidad.** Este producto no está destinado al uso por parte de niños pequeños o personas con discapacidades.

- Este producto no ha sido diseñado para ser utilizado por personas (niños incluidos) con discapacidades físicas, sensoriales o mentales, o que carezcan de la experiencia, conocimiento o destrezas necesarias, a menos que estén supervisados por una persona que se haga responsable de su seguridad. No deje nunca a los niños solos con este producto.

### MONTAJE Y AJUSTES

**▲ ADVERTENCIA:** *Para reducir el riesgo de lesiones personales graves, apague la unidad y desconecte la batería antes de hacer cualquier ajuste o de extraer o colocar complementos o accesorios. El encendido accidental puede causar lesiones.*

#### Introducir y extraer la batería de la herramienta (Fig. B)

**NOTA:** Compruebe que la batería **3** esté completamente cargada.

#### Instalar la batería en la empuñadura de la herramienta

1. Alinee la batería en las guías ubicadas del interior de la empuñadura de la herramienta (Fig. B).

2. Deslice la batería en la empuñadura hasta que quede bien colocada y asegúrese de que haga clic cuando encaje.

#### Retirar la batería de la herramienta

1. Pulse el botón de liberación de la batería **4** y tire firmemente de la batería para sacarla de la empuñadura de la herramienta.

2. Introduzca la batería en el cargador.

#### Baterías con indicador de carga (Fig. B)

Algunas baterías STANLEY FATMAX tienen un indicador de carga que consiste en tres luces de LED verdes que indican el nivel de carga restante de la batería.

Para activar el indicador de carga, mantenga pulsado el botón del indicador de carga. Un grupo de tres luces LED verdes se iluminará, indicando el nivel de carga restante. Cuando el nivel de carga de la batería esté por debajo del límite necesario para el uso, el indicador de carga no se iluminará y deberá recargar la batería.

**NOTA:** El indicador de carga da solo una indicación de la carga que queda en la batería. No indica ninguna funcionalidad de la herramienta y está sujeto a variaciones en función de los componentes del producto, la temperatura y la aplicación del usuario final.

### Cambio de hojas (Fig. A, C)

#### Para instalar la hoja

**▲ ADVERTENCIA:** *Saque la batería **3** antes de realizar reparaciones y ajustes y antes de instalar o extraer los accesorios.*

1. Coloque la arandela de sujeción interior **14** en el husillo de la sierra **16**.
2. Retire el protector inferior de la hoja **8** utilizando la palanca de retroceso del protector inferior de la hoja **7** y coloque la hoja en el husillo de la sierra contra la arandela de sujeción interior, asegurándose de que la hoja gire en la dirección correcta (la dirección de rotación de la flecha de la hoja de la sierra y los dientes deben apuntar hacia la misma dirección que la flecha de dirección de rotación del protector inferior de la hoja). No asuma que la impresión en la hoja estará siempre orientada hacia usted cuando esté instalada correctamente. Al retroceder el protector inferior de la hoja para instalar la hoja, compruebe el estado y el funcionamiento del protector de hoja inferior para asegurarse de que funcione adecuadamente. Compruebe que se mueva libremente y no toque la hoja ni ninguna otra pieza, en todos los ángulos y profundidades de corte.
3. Coloque la arandela de fijación exterior **15** en el husillo de la sierra con la superficie amplia plana contra la hoja y con la parte biselada hacia fuera.
4. Enrosque el tornillo de fijación de la hoja **9** a mano en el husillo de la sierra (el tornillo tiene rosca a la izquierda y hay que girarlo en sentido antihorario para apretarlo).
5. Pulse el botón de bloqueo de la hoja **11** mientras gira el husillo de la sierra con la llave hexagonal **13** hasta que la hoja quede bloqueada y deje de girar.
6. Apriete bien el tornillo de fijación de la hoja utilizando la llave de la hoja.

**NOTA:** No active nunca el bloqueo de la hoja mientras la sierra esté en funcionamiento, ni realice ningún esfuerzo para detener la herramienta. No encienda nunca la sierra con el bloqueo de la hoja activado. Podría dañarlo seriamente la sierra.

#### Para cambiar la hoja

**▲ ADVERTENCIA:** *Saque la batería **3** antes de realizar reparaciones y ajustes y antes de instalar o extraer los accesorios.*

1. Para aflojar el tornillo de bloqueo de la hoja **9**, pulse el botón de bloqueo de la hoja **11** mientras gira el husillo de la sierra **16** con la llave de la hoja **13**, hasta que la hoja quede bloqueada y deje de girar. Con el bloqueo de la hoja activado, gire el tornillo de fijación de la hoja en sentido horario con la llave para la hoja (el tornillo tiene la rosca a la izquierda y hay que girarlo en sentido horario para aflojarlo).
2. Saque el tornillo de sujeción de la hoja y la arandela de sujeción exterior **15** solamente. Saque la hoja usada.
3. Limpie el serrín que pudiera haberse acumulado en el protector o en la zona de la arandela de sujeción y compruebe el estado y el funcionamiento del protector de la hoja inferior, como se indicó previamente. No lubrique esta zona.
4. Seleccione la hoja adecuada para la aplicación (véase el apartado **Hojas**). Utilice siempre hojas del tamaño correcto (diámetro) con el orificio central de tamaño y forma adecuados para montar en el husillo de la sierra. Compruebe siempre que la velocidad máxima aconsejada (rpm) indicada en la hoja de la sierra cumpla o supere la velocidad (rpm) de la sierra.
5. Siga los pasos 2 a 6 indicados en **Instalar la hoja**, comprobando que la hoja gire en la dirección correcta.

## Hojas

**▲ PRECAUCIÓN:** Peligro de quemaduras. Nunca toque la hoja inmediatamente después de utilizarla. El contacto con la cuchilla podría provocar lesiones personales.

**▲ ADVERTENCIA:** Para minimizar el riesgo de daños oculares, lleve siempre protección visual. La broca de carburo es un material duro pero frágil. Los objetos ajenos en la pieza de trabajo, como los cables o los clavos hacen que las puntas se rompan o resquebrajen. Opere exclusivamente la sierra cuando haya colocado un protector de hoja de sierra adecuado. Monte bien la hoja en el sentido correcto antes de utilizarla y utilice siempre una hoja limpia y afilada.

**▲ ADVERTENCIA:** No cortar metales ferrosos y no ferrosos (acero), vidrio, o mampostería con esta sierra.

No utilice discos ni hojas abrasivas. Una hoja desafilada hará un corte incorrecto, sobrecargará el motor de la sierra, producirá demasiados astillamientos y aumentará las probabilidades de contragolpe. Consulte la tabla de continuación para utilizar la hoja adecuada para su modelo de sierra.

Número de referencia de la hoja	Diámetro	Dientes	Aplicación
NA602363	115 mm	24	Corte de madera
DWA412PCD	115 mm	4	Corte de fibrocemento

Si necesita ayuda con las hojas, consulte a su distribuidor para obtener más información.

## Ajuste de la profundidad de corte (Fig. A, D, L)

1. Sostenga la sierra firmemente y afloje (en sentido contrario a las agujas del reloj) la palanca de ajuste de profundidad **5** y mueva la zapata **6** hasta obtener la profundidad de corte deseada.

2. Asegúrese de volver a apretar el perno de ajuste de profundidad (en sentido de las agujas del reloj) antes de poner en funcionamiento la sierra.

Para lograr un corte más eficiente, fije el ajuste de profundidad de forma que medio diente de la hoja sobresalga por debajo del material que vaya a cortar. Esta distancia va desde la punta del diente hasta la parte inferior de la garganta del diente de frente. Esto mantiene la fricción de la hoja al mínimo, retira el serrín del corte, permite un corte más frío y más rápido y reduce las probabilidades de contragolpe. Se muestra un método de comprobación de la profundidad correcta de corte en la Fig. L. Coloque una pieza del material que vaya a cortar a lo largo del lateral de la hojaco se muestra en la imagen, y observe cuántos dientes sobresalen del material.

## Ajuste del ángulo de bisel (Fig. A, E)

La gama completa de ajuste del bisel es de 0° a 45°. El cuadrante está graduado en incrementos de 15°. En la parte delantera, la sierra tiene un mecanismo de ajuste del ángulo de bisel que consta de un cuadrante de ángulos calibrados y una palanca de ajuste de bisel **10**.

## Ajustar la sierra para un corte en bisel

1. Afloje (sentido antihorario) la palanca de ajuste de bisel **10** e incline la zapata **6** hasta el ángulo deseado alineando el puntero con la marca de ángulo deseada.

2. Vuelva a apretar bien la palanca (sentido horario).

## Ajuste de la base para cortes de 90° (Fig. A, E, F)

### Si es necesario un ajuste adicional

1. Ajuste la sierra a un bisel de 0°.
2. Retraiga el protector de la cuchilla inferior **8**. Coloque la sierra sobre el lado de la hoja.
3. Afloje la perilla de ajuste de bisel **10**. Coloque una escuadra frente a la hoja y la zapata **6** para ajustar el ángulo de 90°.
4. Afloje la tuerca del tope **30** y gire el tornillo de calibración **18** para que la zapata se detenga en el ángulo adecuado.
5. Apriete la tuerca de tope.
6. Confirme la precisión de la configuración, comprobando la rectitud de un corte real en un resto de material.

## FUNCIONAMIENTO

### Instrucciones de uso

**▲ ADVERTENCIA:** Respete siempre las instrucciones de seguridad y las normas aplicables.

**▲ ADVERTENCIA:** Para reducir el riesgo de lesiones personales graves, apague la herramienta y desconecte la batería antes de hacer cualquier ajuste o de extraer o instalar accesorios o complementos. El encendido accidental puede causar lesiones.

### Posición adecuada de las manos (Fig. G)

**▲ ADVERTENCIA:** Para reducir el riesgo de lesión personal grave, tenga SIEMPRE las manos en la posición correcta que se muestra.

**▲ ADVERTENCIA:** Para reducir el riesgo de lesiones graves, SIEMPRE sujete bien a herramienta para prevenir reacciones repentinas.

Para una posición correcta de las manos, debe colocar una mano en la empuñadura principal **17**, y la otra en la empuñadura auxiliar **12**.

### Gatillo (Fig. A)

**▲ ADVERTENCIA:** El interruptor de esta herramienta no puede bloquearse en la posición de encendido y no debe bloquearse en dicha posición con ningún otro medio.

Suelte el botón de bloqueo-del gatillo **1** pulsando el botón de bloqueo. Pulse el gatillo **2** para encender el motor. En este momento puede soltar el botón de bloqueo. Si suelta el gatillo, apagará el motor.

### Montaje del adaptador para la salida de polvo (Fig. A, I)

Hay disponible un adaptador de puerto de polvo para su uso con esta herramienta que permite conectar un sistema de aspiración. Este accesorio se conecta directamente al orificio del puerto de polvo de la herramienta.

1. Retire la batería **3**.
2. Ajuste por fricción el adaptador del puerto de polvo **20** en el orificio del puerto de polvo **26**.

### Colocación de un extractor de polvo AirLock™ compatible (Fig. A, H, I)

(se vende por separado)

**▲ ADVERTENCIA:** Cuando corte metal, no utilice una aspiradora. Las virutas procedentes del corte de metales pueden estar calientes y producir chispas que pueden fundir

las mangueras de vacío y provocar un incendio en el interior de la aspiradora.

**▲ ADVERTENCIA:** Si se utiliza la aspiración de polvo, vacíe la aspiradora antes de empezar a trabajar y con frecuencia durante el trabajo. Tenga cuidado al eliminar el polvo. Los materiales de polvo fino pueden ser explosivos.

El adaptador de la salida de polvo **20** le permitirá conectar la herramienta a un extractor externo de polvo usando el sistema de conexión AirLock™ (vendido por separado) o un accesorio extractor de polvo estándar de 32 mm. El AirLock™ permite una conexión rápida y segura entre el conector AirLock™ **19** y el adaptador para la salida de polvo de su herramienta.

1. Retire la batería **3**.
2. Compruebe que el collarín del conector AirLock™ se encuentre en posición de desbloqueo. (Consulte la Fig. H.) Alinee las muescas **22** del collarín y del conector AirLock™ como se muestra para obtener las posiciones de bloqueo y desbloqueo.
3. Empuje el conector AirLock™ hacia el punto de conexión del adaptador para la salida de polvo. (Consulte la Fig. I.)
4. Gire el collarín hacia la posición de bloqueado.

**NOTA:** Los rodamientos de bola ubicados dentro de la boca se bloquean en la ranura y fijan la conexión. La herramienta eléctrica ya está conectada con seguridad al extractor de polvo.

### Protector inferior de la cuchilla (Fig. A)

**▲ ADVERTENCIA:** El protector inferior de la hoja **8** es una función de seguridad que reduce el riesgo de daños personales graves. No utilice nunca la sierra si falta el protector inferior, si está dañado, o si está mal instalado o no funciona correctamente. No confíen la protección de la hoja inferior para protegerle en ninguna circunstancia. Su seguridad depende de las siguientes advertencias y precauciones, así como del debido funcionamiento de la sierra. Antes de cada, compruebe el funcionamiento de la protección inferior abriendo manualmente la protección con la palanca de retracción de la protección inferior de la hoja **7** y soltándola desde la posición de apertura total. Si la protección no funciona con suavidad, no se cierra rápida o completamente, no utilice la sierra y póngase en contacto con su centro de servicio STANLEY FATMAX para que la reparen. Si falta el protector inferior de la hoja o no funciona correctamente, haga reparar la sierra antes de volver a utilizarla. Para garantizar la seguridad y la fiabilidad de su producto, las tareas de reparación, mantenimiento y ajuste deben ser realizadas por un centro de servicio autorizado u otra empresa calificada y autorizada, utilizando siempre piezas de repuesto idénticas.

### Indicador de entalladura (Fig. A, K)

La parte frontal de la zapata de la sierra **6** tiene un indicador de entalladura **21** para corte vertical y de bisel. Este indicador sirve para guiar la sierra a lo largo de las líneas de corte marcadas con lápiz en el material que se va a cortar. El indicador de corte se alinea con el lado (exterior) izquierdo de la cuchilla de la sierra, que realiza la ranura o "corte" moviendo la caída de la cuchilla hacia la derecha del indicador. Guíelo por la línea de corte en lápiz para que la entalladura caiga en el material de desecho o sobrante.

### Soporte de la pieza de trabajo (Fig. G, L–N)

**▲ ADVERTENCIA:** Es importante sujetar el trabajo correctamente y agarrar bien la sierra para evitar perder el control, lo que podría causar lesiones personales. En la Fig. G se muestra cómo se debe sujetar la sierra. Mantenga la sierra sujeta con firmeza con ambas manos y coloque su cuerpo y brazos de forma que pueda resistir los contragolpes, si los hubiera. ¡APAGUE SIEMPRE LA HERRAMIENTA Y SAQUE LA BATERÍA ANTES DE HACER CUALQUIER AJUSTE!

La Fig. L muestra la posición correcta de serrado. Tenga en cuenta que las manos se deben mantener alejadas del área de corte. **Para evitar contragolpes**, sostenga SIEMPRE el panel o la placa CERCA del corte (Fig. M). NO sostenga el panel o la placa alejada del corte (Fig. N).

Coloque el trabajo con su «lado bueno», el -cual su apariencia es más importante, - hacia abajo. La sierra corta hacia arriba, por lo que no quedará ningún astillamiento en la cara superior de la pieza de trabajo cuando la corte.

### Corte (Fig. A, L)

**▲ ADVERTENCIA:** Al cortar tiras finas, tenga cuidado de que los pequeños trozos que salen no se queden pegados en el interior de la protección de la hoja.

Coloque la parte más amplia de la zapata de la sierra **6** sobre la parte de la pieza de trabajo que esté apoyada, en modo firme y no sobre el lado que se caerá cuando se realice el corte. Por ejemplo, la Fig. L ilustra la manera CORRECTA de cortar el extremo de una tabla. Fije siempre el trabajo. ¡No intente sostener las piezas cortas con la mano! Recuerde apoyarse voladizo y el material colgante. Preste atención cuando corte materiales desde abajo.

Compruebe que la sierra haya alcanzado su plena velocidad antes de que la hoja entre en contacto con el material que va a cortar. Si empieza a cortar estando la hoja contra el material que va a cortar o la empuja hacia la placa de corte pueden producirse contragolpes. Empuje la sierra hacia adelante a una velocidad que permita que la hoja corte sin esfuerzo.

La dureza y la resistencia pueden variar incluso en la misma pieza de material y algunas secciones anudadas o húmedas pueden suponer una gran carga en la sierra. Cuando esto ocurra, empuje la sierra de forma más lenta, pero lo suficientemente fuerte para seguir trabajando sin que se reduzca demasiado la velocidad. Si fuerza la sierra, puede provocar, cortes bastos, rebotes y un sobrecalentamiento del motor.

Si su corte empieza a salirse de la línea, no intente forzarlo a retroceder. Suelte el gatillo **2** y permita que la hoja se detenga por completo. A continuación, podrá retirar la sierra a un lado nuevamente, y empezar un nuevo corte ligeramente interior al erróneo. Retire la sierra si debe modificar el corte. Si fuerza una corrección dentro del corte, se puede atascar la sierra y causar un contragolpe.

SI LA SIERRA SE ATASCALLA, SUELTE EL GATILLO Y RETROCEDA LA SIERRA HASTA QUE SE AFLOJE. COMPRUEBE QUE LA HOJA ESTÉ DERECHA EN EL CORTE Y LIMPIE EL BORDE DEL CORTE ANTES DE REANUDAR LA OPERACIÓN.

A medida que termina un corte, suelte el gatillo y deje que la hojeda la sierra se detenga antes de retirar la sierra de la pieza de trabajo. Al levantar la sierra, el muelle-tensor de la hoja

inferiori el protector **8** se cerrarán automáticamente bajo la hoja. Recuerde que la hoja está expuesta hasta que esto ocurra. Por ningún motivo toque debajo del trabajo. Cuando tenga que retroceder el protector de la hoja manualmente (cuando sea necesario para iniciar cortes de inmersión), utilice siempre la palanca de retroceso.

### Corte al hilo (Fig. A, O)

El corte al hilo es el proceso de cortar barras más anchas en trozos más estrechos- cortar el grano longitudinal. La guía manual es más difícil para este tipo de serrado, por lo que se recomienda el uso de la guía de corte al hilo **27**.

### Instalación de la valla protectora contra desgarros

Puede instalar un tope paralelo **27** en su sierra circular alojando el tornillo de bloqueo del tope paralelo **25** con la llave para hojas incluida **13** e insertando la guía de corte al hilo como se muestra en la Fig. O. Cuando la guía de corte al hilo esté en la posición deseada, utilice la llave para hojas para apretar el tornillo de bloqueo de la guía de corte al hilo, fijándola en su sitio.

### Corte de inmersión (Fig. A, J)

**▲ ADVERTENCIA:** Nunca fije el protector de la hoja en una posición levantada. No mueva nunca la sierra hacia atrás cuando realice cortes de inmersión. Esto puede hacer que la sierra se levante por sobre la superficie de trabajo y cause daños.

Un corte de cavidades o inmersión es aquel que se realiza en un suelo, pared u otra superficie plana.

1. Ajuste la zapata de la sierra **6** para que la hoja corte a la profundidad deseada.
2. Incline la sierra hacia delante y permanezca frente a la base sobre el material que va a cortar.
3. Utilizando la palanca del protector inferior **7**, retroceda el protector inferior de la hoja **8** hasta una posición superior. Baje la parte trasera de la zapata hasta que los dientes de la hoja casi toquen la línea de corte.
4. Suelte el protector de hoja (el contacto con la pieza de trabajo lo mantendrá en posición para abrirse libremente cuando inicie el corte). Saque la mano de la palanca del protector inferior de la hoja retirando la palanca y agarre firmemente la empuñadura auxiliar **12** y la empuñadura principal **17**, tal y como se muestra en la Fig. J. Coloque su cuerpo y su brazo para que pueda resistir el rebote si llegase a producirse.
5. Compruebe que la hoja no esté en contacto con la superficie de corte, antes de empezar a aserrar.
6. Arranque el motor y baje la sierra gradualmente hasta que la zapata quede en posición plana sobre el material que vaya a cortar. Haga avanzar la sierra a lo largo de la línea de corte hasta terminar el corte.
7. Suelte el gatillo **2** y deje que la hoja se detenga completamente antes de retirarla del material.
8. Cuando inicie cada nuevo corte, repita los pasos anteriores.

### MANTENIMIENTO

Su herramienta eléctrica ha sido diseñada para funcionar mucho tiempo con un mínimo de mantenimiento. Que siga funcionando satisfactoriamente depende del buen cuidado de la herramienta y de su limpieza periódica.

**▲ ADVERTENCIA:** Para disminuir el riesgo de lesiones personales graves, apague la herramienta y desconecte la batería antes de realizar ajuste alguno o de quitar o instalar accesorios. La puesta en marcha accidental puede causar lesiones.

El cargador y el paquete de pilas no pueden ser reparados.

### Lubricación

Su herramienta eléctrica no requiere lubricación adicional.

### Limpieza

**▲ ADVERTENCIA:** Descarga eléctrica y peligro mecánico. Desconecte el aparato eléctrico de la fuente de alimentación antes de limpiarlo.

**▲ ADVERTENCIA:** Para garantizar un funcionamiento seguro y eficiente, mantenga siempre limpios el aparato eléctrico y las ranuras de ventilación.

**▲ ADVERTENCIA:** Nunca utilice disolventes ni otros productos químicos agresivos para limpiar las piezas no metálicas de la herramienta. Estos productos químicos pueden debilitar los materiales utilizados en tales piezas. Use un paño humedecido solo con agua y jabón suave. Nunca permita que entre ningún líquido en la herramienta ni sumerja ninguna parte de la misma en ningún líquido.

Las ranuras de ventilación pueden limpiarse con un cepillo no metálico suave y seco y/o una aspiradora adecuada. No use agua ni otros líquidos limpiadores. Use protección ocular y una mascarilla antipolvo aprobadas.

### Accesorios opcionales

**▲ ADVERTENCIA:** Puesto que los accesorios que no sean los suministrados por STANLEY FATMAX no han sido probados con este producto, el uso de tales accesorios con esta herramienta puede resultar peligroso. Para reducir el riesgo de lesiones, use solo los accesorios recomendados por STANLEY FATMAX con este producto.

Consulte a su distribuidor para obtener más información acerca de los accesorios adecuados.

### Gancho de cinturón (Fig. A, P)

**Accesorio opcional, se vende por separado.**

**▲ ADVERTENCIA:** Para reducir el riesgo de lesiones corporales graves, apague la herramienta y desconecte la batería antes de realizar cualquier ajuste o de poner o quitar accesorios.

**▲ ADVERTENCIA:** Para reducir el riesgo de daños personales graves, NO cuelgue la herramienta por el cuello ni suspenda objetos del gancho del cinturón. Cuelgue el gancho de cinturón de la herramienta SOLO en un cinturón de trabajo.

**▲ ADVERTENCIA:** Para reducir el riesgo de lesiones corporales graves, compruebe que el tornillo de sujeción del gancho del cinturón esté bien fijado.

**▲ PRECAUCIÓN:** Para reducir el riesgo de lesiones personales o daños, NO use el gancho de cinturón para colgar la herramienta.

**IMPORTANTE:** Para colocar o sustituir el gancho de cinturón **29**, utilice solo el tornillo **23** suministrado. Compruebe que el tornillo esté bien apretado.

Si no desea utilizar el gancho de cinturón, puede sacarlo de la herramienta.

1. Coloque el gancho del cinturón en el lugar de fijación del accesorio **28** en la base de la herramienta.
2. Use un destornillador para fijar el gancho del cinturón con el tornillo suministrado. No utilice otros tornillos con esta finalidad. Para sacar el gancho de cinturón, saque el tornillo que sujeta el gancho en su lugar.

**NOTA:** Cuando utilice el gancho para cinturón, mantenga las manos alejadas del gatillo **2**.

### Protección del medioambiente



Los productos y las baterías son reciclables, pero si están marcadas con el símbolo del cubo de basura tachado, no deben tirarse junto con los residuos domésticos normales. Haga agotar totalmente las baterías y sáquelas, y separe toda fuente de luz del producto si es posible. Es responsabilidad del usuario eliminar los datos personales del producto. Después, lleve el residuo a un centro oficial de recogida de residuos o a un minorista que participe en el programa de recogida, que, por lo general, lo aceptará gratis. El embalaje debe desecharse según el código de material indicado. Las instrucciones de uso y seguridad deberían eliminarse solo después de dejar de usar el producto al que se refieren.

Consulte a su comunidad/municipio local para obtener información sobre la gestión de residuos. Para más información, visite [www.2helpU.com](http://www.2helpU.com) y escanee el código QR anterior.

Baterías Compatibles	V <sub>cc</sub>	Ah	Peso (kg)
SFMCB201	18	1,5	0,37
SFMCB202	18	2,0	0,37
SFMCB204	18	4,0	0,67
SFMCB206	18	6,0	0,67

## SCIE CIRCULAIRE SANS BALAIS 18V 115 MM

## SFMCS515

**AVERTISSEMENT : veuillez à lire tous les avertissements sur la sécurité, les instructions, les illustrations et les spécifications de la présente notice, dont les sections concernant la batterie et le chargeur qui figurent dans la notice d'origine du produit ou qui sont fournies dans la notice séparée "Batteries et chargeurs". Il est possible de se procurer les notices en contactant le service client (consultez le dos de la présente notice).**

## Caractéristiques techniques

		SFMCS515
Tension	V <sub>cc</sub>	18
Type		1
Type de batterie		Li-Ion
Vitesse à vide	min <sup>-1</sup>	4500
Diamètre de la lame	mm	115
Profondeur de coupe maxi	mm	39,6
Trou de la lame	mm	9,5
Réglage de l'angle du biseau		0° à 45°
Poids (sans bloc-batterie)	kg	2,34

Valeurs sonores et/ou valeurs des vibrations (somme vectorielle triaxiale) selon la norme EN62841-2-5 :

L <sub>PA</sub> (niveau de pression sonore émis)	dB(A)	95
L <sub>WA</sub> (niveau de puissance sonore)	dB(A)	103
K (incertitude pour le niveau sonore donné)	dB(A)	3
Valeur des vibrations émises a <sub>h</sub> , w =	m/s <sup>2</sup>	< 2,5
Incetitude K =	m/s <sup>2</sup>	1,5

Le niveau sonore et/ou des vibrations émises indiqués dans ce feuillet d'informations ont été mesurés conformément à une méthode de test normalisée établie dans par la norme EN62841 et ils peuvent être utilisés pour comparer un outil à un autre. Ils peuvent également être utilisés pour effectuer une évaluation préliminaire de l'exposition.

**AVERTISSEMENT :** le niveau sonore et/ou de vibrations émis déclaré correspond aux applications principales de l'outil. Cependant, si l'outil est utilisé pour des applications différentes, avec des accessoires différents ou qu'il est mal entretenu, le niveau sonore et/ou de vibrations émis peut varier. Ces éléments peuvent augmenter considérablement le niveau d'exposition sur la durée totale de travail. Toute estimation du degré d'exposition aux vibrations et/ou au bruit doit également prendre en compte les heures où l'outil est éteint ou lorsqu'il est en marche sans effectuer aucune tâche. Ces éléments peuvent sensiblement réduire le niveau d'exposition sur la durée totale de travail.

Identifiez et déterminez les mesures de sécurité supplémentaires pouvant protéger l'utilisateur des effets des vibrations et/ou du bruit,

comme par exemple l'entretien de l'outil et des accessoires, le fait de conserver les mains au chaud (pertinent pour les vibrations) et d'organiser les méthodes de travail.

## Déclaration de conformité CE Directive Machines



## Scie circulaire sans balais SFMCS515

STANLEY FATMAX certifie que les produits décrits dans les **Caractéristiques techniques** sont en conformité avec : 2006/42/CE, EN62841-1:2015 +A11:2022; EN62841-2-5:2014.

Ces produits sont également conformes aux Directives 2014/30/UE et 2011/65/UE. Pour obtenir plus de précisions, prenez contact avec STANLEY FATMAX à l'adresse suivante ou consultez le dos de la notice.

Le soussigné est responsable de la compilation du dossier technique et il fait cette déclaration au nom de STANLEY FATMAX.

*Patrick Diepenbach*

Patrick Diepenbach  
General Manager, Benelux  
STANLEY FATMAX, Richard-Klinger-Strasse 11,  
65510 Idstein, Allemagne  
24.09.2024



**AVERTISSEMENT :** afin de réduire le risque de blessure, lisez le manuel d'instruction.

## Définitions : consignes de sécurité

Les définitions ci-dessous décrivent le niveau de gravité de chaque mot signalétique. Lisez le manuel de l'utilisateur et soyez attentif à ces symboles.

**▲ DANGER :** indique une situation de risque imminent qui, si elle n'est pas évitée, **entraînera des blessures graves ou mortelles.**

**▲ AVERTISSEMENT :** indique une situation potentiellement dangereuse qui, si elle n'est pas évitée, **pourrait entraîner des blessures graves ou mortelles.**

**▲ ATTENTION :** indique une situation potentiellement dangereuse qui, si elle n'est pas évitée, **pourrait entraîner des blessures légères ou modérées.**

**AVIS :** indique une pratique **ne posant aucun risque de blessures**, mais qui par contre, si rien n'est fait pour l'éviter, **pourrait poser des risques de dommages matériels.**

**▲** Indique un risque de choc électrique.

**▲** Indique un risque d'incendie.

## CONSIGNES DE SÉCURITÉ GÉNÉRALES PROPRES AUX OUTILS ÉLECTRIQUES

**▲ AVERTISSEMENT :** veuillez lire tous les avertissements de sécurité, toutes les instructions, illustrations et



**spécifications fournies avec cet outil électrique.** Le non respect des instructions listées ci-dessous peut conduire à des chocs électriques, des incendies et/ou de graves blessures.

## CONSERVER TOUTES CES DIRECTIVES ET CONSIGNES À TITRE DE RÉFÉRENCE

Le terme « outil électrique » mentionné dans les avertissements ci-après se rapporte aux outils alimentés sur secteur (avec fil) ou par piles (sans fil).

### 1) Sécurité – Aire de Travail

a) **Maintenir l'aire de travail propre et bien éclairée.** Les lieux sombres ou encombrés sont propices aux accidents.

b) **Ne pas utiliser un outil électrique dans un milieu déflagrant, comme en présence de liquides, gaz ou poussières inflammables.** Les outils électriques peuvent produire des étincelles qui pourraient enflammer toute émanation ou poussière ambiante.

c) **Maintenir à l'écart les enfants, ou toute autre personne, lors de l'utilisation d'un outil électrique.** Toute distraction pourrait faire perdre la maîtrise de l'appareil.

### 2) Sécurité – Électricité

a) **La fiche électrique de l'outil doit correspondre à la prise murale. Ne modifier la fiche en aucune façon. Ne pas utiliser de fiche d'adaptation avec un outil électrique mis à la terre (masse).** L'utilisation de fiches d'origine et de prises appropriées réduira tout risque de décharges électriques.

b) **Éviter tout contact corporel avec des éléments mis à la terre comme : tuyaux, radiateurs, cuisinières ou réfrigérateurs.** Les risques de décharges électriques augmentent lorsque le corps est mis à la terre.

c) **Ne pas exposer les outils électriques à la pluie ou à l'humidité.** Tout contact d'un outil électrique avec un liquide augmente les risques de décharges électriques.

d) **Ne pas utiliser le cordon de façon abusive. Ne jamais utiliser le cordon pour transporter, tirer ou débrancher un outil électrique. Protéger le cordon de toute source de chaleur, de l'huile, et de tout bord tranchant ou pièce mobile.** Les cordons endommagés ou emmêlés augmentent les risques de décharges électriques.

e) **En cas d'utilisation d'un outil électrique à l'extérieur, utiliser systématiquement une rallonge conçue à cet effet.** Cela diminuera tout risque de décharges électriques.

f) **Si on ne peut éviter d'utiliser un outil électrique en milieu humide, utiliser un circuit protégé par un dispositif de courant résiduel (RCD).** Cela réduira tout risque de décharges électriques.

### 3) Sécurité Individuelle

a) **Rester systématiquement vigilant et faire preuve de jugement lorsqu'on utilise un outil électrique. Ne pas utiliser d'outil électrique en cas de fatigue ou sous l'influence de drogues, d'alcool ou de médicaments.** Tout moment d'inattention pendant l'utilisation d'un outil électrique comporte des risques de dommages corporels graves.

b) **Porter un équipement de protection individuel. Porter systématiquement un dispositif de protection oculaire.** Le fait de porter un masque anti-poussières, des chaussures antidérapantes, un casque de sécurité ou un dispositif de protection auditive, lorsque la situation le requiert, réduira les risques de dommages corporels.

c) **Prévenir tout démarrage accidentel. S'assurer que l'interrupteur est en position d'arrêt avant de brancher l'outil sur le secteur et/ou à la batterie, ou de le ramasser ou le transporter.** Transporter un outil le doigt sur l'interrupteur ou brancher un outil électrique alors que l'interrupteur est en position de marche invite les accidents.

d) **Retirer toute clé de réglage avant de démarrer l'outil.** Une clé laissée sur une pièce rotative d'un outil électrique comporte des risques de dommages corporels.

e) **Adopter une position stable. Maintenir les pieds bien ancrés au sol et conserver son équilibre en permanence.** Cela permettra de mieux maîtriser l'outil électrique en cas de situations imprévues.

f) **Porter des vêtements appropriés. Ne porter aucun vêtement ample ou bijou. Gardez vos cheveux et vos vêtements à l'écart des pièces mobiles.** Les vêtements amples, les bijoux ou les cheveux longs peuvent être happés par les pièces mobiles.

g) **Lorsqu'un dispositif de connexion à un système de dépoussiérage ou d'élimination est fourni, s'assurer qu'il est branché et utilisé correctement.** L'utilisation de ces dispositifs peut réduire les risques engendrés par les poussières.

h) **Ne pensez pas être à ce point familiarisé avec l'outil après l'avoir utilisé à de nombreuses reprises, au point de ne plus rester vigilant et d'en oublier les consignes de sécurité.** Toute action imprudente peut engendrer de graves blessures en une fraction de seconde.

### 4) Utilisation et Entretien des Outils Électriques

a) **Ne pas forcer un outil électrique. Utiliser l'outil approprié au travail en cours.** L'outil approprié effectuera un meilleur travail, de façon plus sûre et à la vitesse pour laquelle il a été conçu.

b) **Ne pas utiliser un outil électrique dont l'interrupteur est défectueux.** Tout appareil dont l'interrupteur est défectueux est dangereux et doit être réparé.

c) **Débranchez la prise du secteur et/ou retirez le bloc-batterie, s'il est amovible, de l'outil électrique avant d'effectuer tout réglage, de changer un accessoire ou de ranger l'outil électrique.** Ces mesures de sécurité préventives réduisent le risque de démarrage accidentel de l'outil électrique.

d) **Après utilisation, ranger les outils électriques hors de portée des enfants et ne permettre à aucune personne non familière avec son fonctionnement (ou sa notice d'instructions) de l'utiliser.** Les outils peuvent être dangereux entre des mains inexpérimentées.

e) **Entretien des outils électriques. Vérifier les pièces mobiles pour s'assurer qu'elles sont bien alignées et tournent librement, qu'elles sont en bon état et ne sont affectées d'aucune condition susceptible de nuire au bon fonctionnement de l'outil. En cas de dommage, faire réparer l'outil électrique avant toute nouvelle utilisation.** De nombreux accidents sont causés par des outils mal entretenus.

f) **Maintenir tout organe de coupe propre et bien affûté.** Les outils de coupe bien entretenus et affûtés sont moins susceptibles de se coincer et sont plus faciles à contrôler.

g) **Utiliser un outil électrique, ses accessoires, mèches, etc., conformément aux présentes directives et suivant la manière prévue pour ce type particulier d'outil électrique, en tenant compte des conditions de travail et de la tâche à effectuer.** L'utilisation d'un outil électrique à des fins autres que celles prévues est potentiellement dangereuse.

h) **Maintenez toutes les poignées et surfaces de préhension sèches, propres et exemptes d'huile et de graisse.** Des poignées et des surfaces de préhension glissantes ne permettent pas de manipuler et de contrôler l'outil correctement en cas de situations inattendues.

## 5) Utilisation et entretien de la batterie

a) **Recharger la batterie uniquement avec le chargeur spécifié par le fabricant.** Un chargeur propre à un certain type de batterie peut créer des risques d'incendie lorsqu'utilisé avec d'autres batteries.

b) **Utiliser les outils électriques uniquement avec leur batterie spécifiquement.** L'utilisation d'autres batteries comporte des risques de dommages corporels ou d'incendie.

c) **Après utilisation, ranger la batterie à l'écart d'objets métalliques, tels que trombones, pièces de monnaie, clés, clous, vis ou autres petits objets métalliques susceptibles de conduire l'électricité entre les bornes, car cela pose des risques de brûlures ou d'incendie.**

d) **Si utilisée de façon abusive, la batterie pourra perdre du liquide. Éviter alors tout contact. En cas de contact accidentel, rincer abondamment à l'eau claire. En cas de contact oculaire, rincer puis consulter immédiatement un médecin.** Le liquide de la batterie peut engendrer irritation ou brûlures.

e) **N'utilisez jamais un bloc-batterie ou un outil qui est endommagé ou qui a été modifié.** Une batterie endommagée ou altérée peut avoir un comportement imprévisible qui peut conduire à un incendie, une explosion ou un risque de blessure.

f) **N'exposez pas le bloc-batterie ou l'outil au feu ou à des températures excessives.** L'exposition au feu ou à des températures dépassant 130 °C peut provoquer une explosion.

g) **Respectez toutes les consignes de mise en charge et ne rechargez pas le bloc-batterie ou l'outil en dehors de la plage de températures spécifiée dans les instructions.** Une mise en charge inappropriée ou à des températures hors de la plage spécifiée peut endommager la batterie et augmenter le risque d'incendie.

## 6) Réparation

a) **Faire entretenir les outils électriques par un réparateur qualifié en n'utilisant que des pièces de rechange identiques.** Cela permettra de préserver l'intégrité de l'outil électrique et la sécurité de l'utilisateur.

b) **Ne réparez jamais un bloc-batterie endommagé.** Les réparations sur les blocs-batteries ne doivent être effectuées que le fabricant ou l'un de ses prestataires de services agréés.

## Consignes de sécurité propres à toutes les scies

### Procédures de coupes

a) **▲ DANGER : tenez vos mains à l'écart de la zone de découpe et de la lame. Tenez la poignée auxiliaire ou le bloc-moteur de l'autre main. Si vous tenez la scie à deux mains, vous ne vous couperez pas avec la lame.**

b) **Ne passez pas les mains sous l'ouvrage.** Le carter de protection ne peut pas vous protéger de la lame sous l'ouvrage.

c) **Réglez la profondeur de coupe en fonction de l'épaisseur de l'ouvrage.** Moins d'une dent entière de la lame doit apparaître sous l'ouvrage.

d) **Ne tenez jamais l'ouvrage dans vos mains ou entre vos jambes pour le scier. Fixez l'ouvrage sur un support stable.** Il est important que l'ouvrage soit correctement soutenu afin de

minimiser l'exposition de votre corps, le risque de coincement de la lame ou de perte de contrôle.

e) **Veillez à ne tenir l'outil électrique que par ses surfaces de préhension isolées lorsque vous intervenez là où l'organe de coupe pourrait entrer en contact avec des fils cachés.** Tout contact avec un fil sous tension peut mettre les parties métalliques exposées de l'outil sous tension et occasionner une décharge électrique à l'utilisateur.

f) **Pour les coupes longitudinales, utilisez toujours une garde longitudinale ou une règle de guidage.** Cela permet d'augmenter la précision de la coupe et de réduire le risque de coincement de la lame.

g) **Veillez à toujours utiliser des lames dont le trou est de la bonne taille et de la bonne forme (losange ou rond).** Les lames inadaptées aux éléments de fixation sur la scie tournent de façon excentrique et provoquent des pertes de contrôle.

h) **N'utilisez jamais des rondelles ou des boulons de lame endommagés ou inadaptés.** Les rondelles et boulons de lame ont été spécialement conçus pour votre scie, ils garantissent des performances et une sûreté de fonctionnement optimales.

## AUTRES CONSIGNES DE SÉCURITÉ PROPRES À TOUTES LES SCIES

### Causes des rebonds et avertissements associés

- Le rebond est la conséquence soudaine du pincement, du blocage ou du mauvais alignement de la lame de scie qui entraîne le soulèvement et la sortie de la scie hors de contrôle de l'ouvrage, vers l'utilisateur ;

- Si la lame reste coincée ou bloquée dans le trait de scie qui se referme, elle cale et la réaction du moteur entraîne rapidement l'outil vers l'utilisateur ;

- Si la lame de scie est tordue ou mal alignée dans la coupe, les dents sur le bord arrière de la lame peuvent creuser la surface du bois et ainsi faire remonter la lame hors du trait de scie et la propulser vers l'utilisateur.

Les rebonds sont le résultat d'une utilisation incorrecte de la scie ou de mauvaises conditions ou procédures d'exécution et ils peuvent être évités en prenant les précautions adéquates énoncées ci-dessous :

a) **Tenez fermement la scie à deux mains et placez vos bras de manière à pouvoir résister à la force d'un rebond. Positionnez toujours votre corps d'un côté ou de l'autre de la lame de scie mais jamais dans l'alignement de la lame.** Un rebond peut entraîner la scie vers l'arrière mais la force d'un rebond peut être contrôlée par l'utilisateur à condition de prendre les précautions nécessaires.

b) **Si la lame se coince ou si la coupe est interrompue pour une raison quelconque, relâchez la gâchette et maintenez la scie dans l'ouvrage jusqu'à ce que la lame se soit complètement arrêtée. Ne tentez jamais de sortir la scie de l'ouvrage ou de la tirer en arrière tant que la lame est en mouvement ou qu'un rebond reste possible.** Cherchez la cause du coincement de la lame et appliquez les actions correctives nécessaire pour la supprimer.

c) **Pour redémarrer une scie restée coincée dans l'ouvrage, centrez la lame de scie dans le trait de scie et vérifiez que ses dents ne sont pas engagées dans la matière.** Si la lame se coince, elle peut remonter de l'ouvrage ou rebondir au moment du redémarrage de la scie.

d) **Soutenez les grands panneaux afin de minimiser le risque de pincement de la lame et les rebonds. Les grands**

**panneaux ont tendance à fléchir sous leur propre poids.** Les supports doivent être placés sous le panneau des deux côtés, près de la ligne de coupe et près des bords du panneau.

e) **N'utilisez pas de lame émoussée ou endommagée.**

Les lames émoussées ou mal installées réduisent le trait de scie entraînant un frottement excessif, la torsion de la lame et un rebond.

f) **Les leviers de réglage de la profondeur et de l'angle du biseau doivent être correctement serrés avant d'entamer la coupe.** Si les réglages de la lame sautent pendant le sciage, la lame peut se coincer et provoquer un rebond.

g) **Soyez particulièrement vigilant lorsque vous effectuez des "découps de cavités" dans des murs existants ou que vous procédez à des découps à l'aveugle.** La partie saillante de la lame peut sectionner des objets susceptibles de provoquer un rebond.

## Fonctionnement du carter de protection inférieur

a) **Vérifiez, avant chaque utilisation, que le carter inférieur se referme correctement. N'utilisez pas la scie si le carter inférieur ne peut pas se déplacer librement et s'il ne se referme pas instantanément. Ne fixez et n'attachez jamais le carter inférieur pour le garder en position ouverte.** En cas de chute accidentelle, le carter de protection inférieur peut se déformer. Soulevez le carter inférieur à l'aide de la poignée de rétraction et veillez à ce qu'il puisse bouger librement et qu'il ne touche ni la lame de scie ni aucune autre pièce, quels que soient l'angle et la profondeur de coupe.

b) **Vérifiez le bon fonctionnement du ressort du carter de protection inférieur. Si le carter de protection et le ressort ne fonctionnent pas correctement, ils doivent être réparés avant utilisation.** Des pièces endommagées, des dépôts collants ou des accumulations de débris peuvent ralentir le fonctionnement du carter de protection inférieur.

c) **Il est possible de rétracter le carter inférieur manuellement dans le seul but de réaliser des "découps plongeants" ou des "coupes combinées".** Soulevez le carter inférieur à l'aide de la poignée de rétraction et refermez le carter dès que la lame pénètre dans la matière. Pour toutes les autres opérations de sciage, le carter de protection inférieur doit fonctionner en automatique.

d) **Ne placez jamais la scie sur un établi ou au sol si le carter inférieur de protection ne recouvre pas la lame de scie.** Une lame sans protection et encore en mouvement ramène la scie en arrière, sciant tout sur son passage. Tenez compte du temps nécessaire à la lame pour s'arrêter une fois l'interrupteur relâché.

## Consignes de sécurité supplémentaires propres aux scies circulaires

- **Portez des protections auditives.** L'exposition au bruit peut provoquer la perte de l'ouïe.
- **Portez un masque à poussière.** L'exposition aux particules de poussière peut entraîner des problèmes respiratoires et d'éventuelles lésions.
- **N'utilisez pas de lames dont le diamètre est plus grand ou plus petit que celui recommandé.** Consultez les caractéristiques techniques pour savoir quelles caractéristiques de lames choisir. N'utilisez que les lames spécifiées dans cette notice, conformes à la norme EN847-1, pour servir sur du bois.
- **N'utilisez jamais de disques de tronçonnage abrasifs.**
- **N'utilisez pas d'accessoires ayant besoin d'eau pour fonctionner.**

- **Utilisez des pinces ou tout autre moyen pratique pour fixer et soutenir l'ouvrage sur une plateforme stable.** Tenir l'ouvrage à la main ou contre votre corps le rend instable et peut conduire à une perte de contrôle.
- **N'utilisez que des lames de scie dont la vitesse spécifiée est égale ou supérieure à celle indiquée sur l'outil.**
- **Évitez toute surchauffe des pointes de la lame.**
- **Installez le raccord pour l'extraction des poussières sur la scie avant l'utilisation.**

## Risques résiduels

Malgré la mise en œuvre des normes de sécurité applicables et la présence de dispositifs de sécurité, certains risques résiduels ne peuvent pas être évités. Ils comprennent :

- Les troubles de l'ouïe.
- Les risques de blessures dus à la projection de particules.
- Les risques de brûlures dus à des accessoires ayant chauffé pendant leur fonctionnement.
- Les risques de blessures dus à une utilisation prolongée.

## Type de batterie

Ces blocs-batteries peuvent être utilisés : SFMCB201, SFMCB202, SFMCB204, SFMCB206. Consultez les **Caractéristiques techniques** pour obtenir plus d'informations.

## Marquages apposés sur l'outil

Les pictogrammes suivants sont présents sur l'outil :



Lisez la notice avant l'utilisation.



Portez des protections auditives.



Portez une protection oculaire.

## Emplacement du code date (Fig. A)

Le code de la date de fabrication **31** est composé de l'année en 4 chiffres, suivie de la semaine en 2 chiffres, suivie de 2 chiffres représentant le code de l'usine.

## Présentation (Fig. A)

**▲ AVERTISSEMENT :** ne modifiez jamais l'outil électrique ni aucune de ses pièces. Il existe sinon un risque de blessures ou de dommages.

- 1 Bouton de verrouillage de l'interrupteur à gâchette
- 2 Interrupteur à gâchette
- 3 Bloc-batterie\*
- 4 Bouton de libération de la batterie
- 5 Bouton de réglage de la profondeur
- 6 Semelle
- 7 Levier de rétraction du carter de lame inférieur
- 8 Carter inférieur de la lame
- 9 Vis de serrage de lame
- 10 Bouton de réglage de l'inclinaison
- 11 Bouton de verrouillage de la lame
- 12 Poignée auxiliaire
- 13 Clé pour la lame

\*Fourni dans certains packs.

**REMARQUE :** vérifiez que l'extracteur de poussière, les pièces ou les accessoires n'ont pas été endommagés pendant le transport.

### Utilisation prévue

Cette scie circulaire a été conçue pour découper le bois et le fibro-ciment.

**NE DÉCOUPEZ PAS** le métal, le plastique, le béton et le matériaux de maçonnerie avec.

**NE L'UTILISEZ PAS** pour des découpes de carrelage à l'eau.

**N'UTILISEZ PAS** la machine dans un environnement humide ou en présence de liquides ou de gaz inflammables.

**NE LAISSEZ PAS** les enfants toucher l'outil. Les utilisateurs inexpérimentés doivent être supervisés quand ils utilisent cet outil.

• **Jeunes enfants et personnes infirmes.** Cet appareil n'est pas destiné à être utilisé par de jeunes enfants ou des personnes infirmes sans surveillance.

• Ce produit n'est pas destiné à être utilisé par des personnes (y compris les enfants) aux capacités physiques, sensorielles ou intellectuelles réduites ou qui manquent d'expérience, de connaissances ou d'aptitudes, à moins qu'elles ne soient surveillées par une personne responsable de leur sécurité. Ne laissez jamais les enfants seuls avec ce produit.

### ASSEMBLAGE ET RÉGLAGES

**▲ AVERTISSEMENT :** afin de réduire tout risque de blessure grave, éteignez l'outil et retirez le bloc-batterie avant d'effectuer toute opération de réglage ou de retirer/installer un équipement ou un accessoire. Un démarrage accidentel peut occasionner des blessures.

#### Insérer et retirer le bloc-batterie de l'outil (Fig. B)

**REMARQUE :** veillez à ce que le bloc-batterie **3** soit complètement rechargé.

#### Pour installer le bloc-batterie dans la poignée de l'outil

1. Alignez le bloc-batterie avec les rails à l'intérieur de la poignée de l'outil (Fig. B).
2. Glissez le bloc-batterie dans la poignée jusqu'à ce qu'il repose fermement dans l'outil et veillez à bien entendre le clic de verrouillage.

#### Pour retirer le bloc-batterie de l'outil

1. Enfoncez le bouton de libération de la batterie **4** et tirez fermement le bloc-batterie hors de la poignée de l'outil.
2. Insérez le bloc-batterie dans le chargeur.

#### Blocs-batteries avec jauge de puissance (Fig. B)

Certains blocs-batteries STANLEY FATMAX sont équipés d'une jauge de puissance composée de trois voyants verts qui indiquent le niveau de charge restant dans le bloc-batterie.

Pour activer la jauge de puissance, maintenez enfoncé le bouton de la jauge de puissance. Une combinaison de trois DEL vertes s'allument de façon à indiquer le niveau de charge restant. Lorsque le niveau de charge de la batterie est inférieur à la limite permettant l'utilisation, la jauge de puissance ne s'allume plus et la batterie doit être rechargée.

**REMARQUE :** la jauge de puissance ne donne qu'une indication de la charge restant dans le bloc-batterie. Elle n'indique pas la fonctionnalité de l'outil et elle peut être sujette à des variations en fonction des composants du produit, de la température et de l'intervention réalisée par l'utilisateur final.

### Remplacer les lames (Fig. A, C)

#### Pour installer la lame

**▲ AVERTISSEMENT :** retirez le bloc-batterie **3** avant toute opération de révision, de réglage, d'installation ou de retrait d'un accessoire.

1. Installez la rondelle de fixation intérieure **14** sur l'arbre de la scie **16**.
2. Rétractez le carter inférieur de la lame **8** à l'aide du levier de rétraction du carter de lame inférieur **7** et placez la lame sur l'arbre de la scie contre la rondelle de fixation intérieure, en veillant à ce que la lame tourne dans le bon sens (le sens de la flèche sur la lame de scie, les dents devant pointer dans le même sens que la flèche indiquant le sens de rotation sur le carter inférieur de la lame). Ne partez pas du principe que les inscriptions sur la lame doivent toujours vous faire face pour que la lame soit installée correctement. Au moment de relever le carter inférieur de la lame pour installer la lame, vérifiez l'état et le fonctionnement du carter pour garantir qu'il fonctionne correctement. Veillez à ce qu'il puisse bouger librement et qu'il ne touche ni la lame ni aucune autre pièce, quels que soient l'angle et la profondeur de coupe.
3. Positionnez la rondelle de fixation extérieure **15** sur l'arbre de la scie avec le côté large et plat contre la lame et le côté biseauté pointant vers l'extérieur.
4. Vissez à la main la vis de fixation de la lame **9** dans l'arbre de la scie (la vis possède un filetage gauche et elle doit être tournée dans le sens inverse des aiguilles d'une montre pour la serrer).
5. Enfoncez le bouton de verrouillage de la lame **11** tout en tournant l'arbre de la scie avec la clé prévue pour la lame **13** dans le sens inverse des aiguilles d'une montre, jusqu'à ce que le système de verrouillage de la lame s'enclenche et que la lame cesse de tourner.
6. Serez la vis de fixation de la lame à l'aide de la clé prévue pour la lame.

**REMARQUE :** n'enclenchez jamais le mécanisme de verrouillage de la lame lorsque la scie est en marche et ne l'enclenchez jamais de force pour arrêter l'outil. Ne mettez jamais la scie en marche lorsque le mécanisme de verrouillage de la lame est enclenché. Votre scie pourrait sinon être sérieusement endommagée.

#### Pour remplacer la lame

**▲ AVERTISSEMENT :** retirez le bloc-batterie **3** avant toute opération de révision, de réglage, d'installation ou de retrait d'un accessoire.

1. Pour desserrer la vis de fixation de la lame **9**, enfoncez le bouton de verrouillage de la lame **11** et tournez l'arbre de la scie **16** avec la clé prévue pour la lame **13**, jusqu'à ce que le système de verrouillage de la lame s'enclenche et que la lame cesse de tourner. Alors que le dispositif de verrouillage de la lame est enclenché, tournez la vis de fixation de la lame dans le sens des aiguilles d'une montre avec la clé prévue pour la lame (la vis possède un filetage gauche et elle doit être tournée dans le sens des aiguilles d'une montre pour la desserrer).
2. Ne retirez que la vis de fixation de la lame et la rondelle de fixation extérieure **15**. Retirez l'ancienne lame.
3. Nettoyez la sciure accumulée dans le carter de protection et/ou la zone de la rondelle de fixation et vérifiez l'état et le fonctionnement du carter inférieur de la lame comme indiqué auparavant. Ne lubrifiez pas cette zone.

4. Choisissez une lame adaptée pour votre intervention (consultez la section **Lames**). Veillez à toujours utiliser des lames de la bonne taille (diamètre) et dont le trou central est de taille et de forme correctes pour que la lame puisse être installée sur l'arbre de la scie. Assurez-vous toujours que la vitesse maximum recommandée (tr/min) sur la lame de scie est égale ou supérieure à la vitesse (tr/min) de la scie.

5. Suivez les étapes 2 à 6 de la section **Pour installer la lame**, en faisant attention au sens de rotation de la lame.

## Lames

**▲ ATTENTION** : risque de brûlure. Ne touchez pas la lame immédiatement après avoir utilisé la scie. Tout contact avec la lame peut occasionner des blessures.

**▲ AVERTISSEMENT** : afin de réduire le risque de blessures aux yeux, veillez à toujours porter une protection oculaire. Le carbure est un matériau dur, mais cassant. Les corps étrangers dans l'ouvrage, comme les fils métalliques ou les clous par exemple, peuvent fissurer ou briser les pointes. N'utilisez la scie que si son carter de lame dédié est en place. Installez correctement la lame en respectant le sens de rotation avant l'utilisation et veillez à toujours utiliser une lame propre et bien affûtée.

**▲ AVERTISSEMENT** : ne découpez pas de métaux ferreux ou non (acier), verre, matériaux de maçonnerie ou carrelage avec cette scie.

N'utilisez pas de lames ou de disques abrasifs. Une lame émoussée occasionne des découpes lentes et inefficaces, une surcharge du moteur de la scie, un excès d'éclats en augmentant en plus la probabilité de rebonds. Consultez le tableau ci-dessous pour utiliser la bonne lame en fonction du modèle de votre scie.

Numéro d'article Lame	Diamètre	Dents	Application
NA602363	115 mm	24	Découpe du bois
DWA412PCD	115 mm	4	Découpe de fibrociment

Si vous avez besoin d'aide concernant les lames, contactez votre revendeur pour obtenir plus d'informations

## Régler la profondeur de coupe (Fig. A, D, L)

1. Tenez fermement la scie et desserrez (dans le sens inverse des aiguilles d'une montre) le bouton de réglage de la profondeur **5** et déplacez la semelle **6** pour atteindre la profondeur de coupe voulue.

2. Veillez à bien resserrer (dans le sens des aiguilles d'une montre) le bouton de réglage de la profondeur avant d'utiliser la scie.

Pour une efficacité optimale, réglez la profondeur de sorte qu'une demi-dent de la lame dépasse sous l'ouvrage. La distance va de la pointe de la dent jusqu'au bas de la gorge qui la précède. Ceci permet de maintenir le frottement de la lame au minimum, d'éliminer la poussière de coupe pour obtenir une coupe plus régulière et plus rapide tout en réduisant les risques de rebonds. La Fig. L montre la bonne méthode pour contrôler la profondeur de coupe. Posez un morceau du matériau que vous prévoyez de couper le long du côté de la lame, comme indiqué, et observez combien de dents dépassent.

## Régler l'angle du biseau (Fig. A, E)

La plage de réglage totale pour le biseau est comprise entre 0° et 45°. Le quadrant est gradué par paliers de 15°. À l'avant de la scie se trouve le mécanisme de réglage de l'angle de biseau composé d'un quadrant calibré et d'un bouton de réglage du biseau **10**.

### Pour régler la scie pour une coupe en biseau

1. Desserrez (sens inverse des aiguilles d'une montre) le bouton de réglage du biseau **10** et inclinez la semelle **6** à l'angle voulu en alignant le curseur avec le repère de l'angle voulu.
2. Resserrez fermement le bouton (dans le sens des aiguilles d'une montre).

## Régler la semelle pour des découpes à 90° (Fig. A, E, F)

### Si d'autres réglages sont nécessaires

1. Réglez le biseau de la scie à 0°.
2. Rétractez le carter inférieur de la lame **8**. Lacey la scie côté lame.
3. Desserrez bouton de réglage du biseau **10**. Placez une équerre contre la lame et la semelle **6** pour ajuster le réglage à 90°.
4. Desserrez l'écrou de blocage **30** et tournez la vis de calibrage **18** pour que la semelle s'arrête au bon angle.
5. Resserrez l'écrou de blocage.
6. Confirmez l'exactitude du réglage en vérifiant la perpendicularité de la découpe sur une chute.

## FONCTIONNEMENT

### Instructions pour l'utilisation

**▲ AVERTISSEMENT** : respectez toujours les consignes de sécurité et la réglementation applicable.

**▲ AVERTISSEMENT** : afin de réduire tout risque de blessure grave, éteignez l'outil et retirez le bloc-batterie avant d'effectuer toute opération de réglage ou de retirer/installer un équipement ou un accessoire. Un démarrage accidentel peut occasionner des blessures.

### Position correcte des mains (Fig. G)

**▲ AVERTISSEMENT** : afin de réduire tout risque de graves blessures, respectez **TOUJOURS** la position des mains recommandée et illustrée.

**▲ AVERTISSEMENT** : afin de réduire tout risque de graves blessures, veillez à **TOUJOURS** tenir l'outil fermement pour pouvoir anticiper toute éventuelle réaction soudaine.

La position correcte des mains nécessite d'avoir une main sur la poignée principale **17** et l'autre main sur la poignée auxiliaire **12**.

### Interrupteur à gâchette (Fig. A)

**▲ AVERTISSEMENT** : sur cet outil, il n'existe aucun moyen de verrouiller l'interrupteur en position Marche et vous ne devez jamais tenter de le verrouiller en position Marche de quelque façon que ce soit.

Libérez le bouton de verrouillage de l'interrupteur à gâchette **1** en appuyant dessus. Enfoncez l'interrupteur à gâchette **2** pour mettre le moteur en marche. Vous pouvez relâcher le bouton de verrouillage à ce stade. Relâchez l'interrupteur à gâchette pour éteindre le moteur.

## Installer l'adaptateur raccord pour la récupération de la poussière (Fig. A, I)

Un adaptateur raccord pour la récupération de la poussière est disponible pour servir avec cet outil. Il permet d'y raccorder un système d'aspiration d'atelier. Cet accessoire se raccorde directement sur le trou pour la récupération de la poussière de l'outil.

1. Retirez le bloc-batterie **3**.
2. Enfoncez l'adaptateur raccord pour la récupération de la poussière **20** dans le trou pour la récupération de la poussière **26**.

## Installer un extracteur de poussière compatible AirLock™ (Fig. A, H, I) (Vendu séparément)

**▲ AVERTISSEMENT :** n'utilisez pas l'extraction des poussières lorsque vous sciez du métal. Les copeaux de métal coupés peuvent être chauds et créer des étincelles qui peuvent faire fondre les tuyaux de la machine et entraîner un incendie à l'intérieur de l'aspirateur.

**▲ AVERTISSEMENT :** si vous utilisez un système d'extraction des poussières, veillez à vider l'aspirateur avant de commencer à travailler puis régulièrement pendant l'intervention. Débarrassez de la poussière avec précaution. La poussière fine peut occasionner une explosion.

L'adaptateur raccord pour la récupération de la poussière **20** vous permet de raccorder l'outil à un extracteur de poussière externe, soit en utilisant un système de raccordement AirLock™ (vendu séparément), soit en utilisant un raccord standard de 32 mm. Le système AirLock™ permet le raccordement rapide et sûr entre le raccord AirLock™ **19** et le port de récupération de la poussière de votre outil.

1. Retirez le bloc-batterie **3**.
2. Veillez à ce que la collerette sur le raccord AirLock™ soit en position déverrouillée. (Consultez la Fig. H.) Alignez les encoches **22** sur la collerette et sur le raccord AirLock™, comme indiqué pour le verrouillage et le déverrouillage.
3. Enfoncez le raccord AirLock™ dans l'adaptateur raccord pour la récupération de la poussière. (Consultez la Fig. I.)
4. Tournez la collerette pour la verrouiller.

**REMARQUE :** les roulements à billes à l'intérieur de la collerette se verrouillent dans la fente et assurent un bon raccordement. L'outil électrique est alors solidement raccordé à l'extracteur de poussière.

## Carter de lame inférieur (Fig. A)

**▲ AVERTISSEMENT :** le carter de lame inférieur **8** est un organe de sécurité qui permet de réduire le risque de graves blessures. N'utilisez jamais la scie sans le carter de lame inférieur, s'il est endommagé, mal installé ou qu'il ne fonctionne pas correctement. Ne vous fiez pas à 100% au carter de lame inférieur pour vous protéger en toutes circonstances. Votre sécurité dépend de tous les avertissements et de toutes les mesures de précaution qui suivent, ainsi que de l'utilisation correcte de la scie. Avant l'utilisation, contrôlez le fonctionnement du carter de lame inférieur en ouvrant le carter à la main à l'aide du levier de rétractation du carter de lame inférieur **7** puis en le relâchant une fois qu'il est complètement ouvert. Si le carter ne fonctionne pas de façon fluide, s'il ne se referme pas

rapidement ou pas complètement, n'utilisez pas la scie et contactez votre centre d'assistance STANLEY FATMAX pour la faire réparer. Si le carter de lame inférieur n'est pas en place ou s'il ne fonctionne pas correctement, faites réviser la scie avant de l'utiliser. Afin de garantir la sûreté et la fiabilité du produit, les réparations, la maintenance et les réglages doivent être effectués par un centre d'assistance agréé ou une société de réparation ayant les mêmes qualifications, et utilisant toujours des pièces de rechange identiques.

## Indicateur de trait de scie (Fig. A, K)

L'avant de la semelle de la scie **6** dispose d'un indicateur de trait de scie **21** prévu pour les découpes verticales ou en biseau. L'indicateur vous permet de guider la scie le long des lignes de coupes tracées sur l'ouvrage. L'indicateur s'aligne avec le côté gauche (extérieur) de la lame de scie, la fente ou le "trait de scie" découpés par la lame en mouvement se retrouve donc à droite de l'indicateur. Guidez la scie le long de la ligne de coupe tracée de sorte que le trait de scie tombe avec les chutes.

## Soutenir l'ouvrage (Fig. G, L–N)

**▲ AVERTISSEMENT :** il est important de correctement soutenir l'ouvrage et de fermement tenir la scie afin d'éviter toute perte de contrôle qui provoquerait de graves blessures. La Fig. G illustre la façon de bien soutenir la scie à la main. Tenez fermement la scie à deux mains et placez votre corps et vos bras de manière à pouvoir résister à la force d'un rebond. VEILLEZ À TOUJOURS ÉTEINDRE L'OUTIL ET À EN RETIRER LA BATTERIE AVANT TOUTE OPÉRATION DE RÉGLAGE !

La Fig. L illustre la bonne position pour scier. Notez que vos mains doivent rester loin de la zone de coupe. **Afin d'éviter les rebonds**, veillez à TOUJOURS soutenir les planches et les panneaux PRÈS de la ligne de coupe (Fig. M). NE soutenez pas les planches et les panneaux trop loin de la ligne de coupe (Fig. N).

Placez l'ouvrage avec le "bon" côté – celui dont l'apparence compte le plus – vers le bas. La scie coupe vers le haut de sorte que tous les éventuels éclats soient créés sur la surface de l'ouvrage tournée vers le haut pendant la coupe.

## Scier (Fig. A, L)

**▲ AVERTISSEMENT :** lorsque vous découpez de fines bandes, veillez à ce que les petites chutes nes'accrochent pas à l'intérieur du carter de lame inférieur.

Positionnez la partie plus large de la semelle **6** sur la partie de l'ouvrage solidement soutenue et non sur la partie destinée à chuter une fois la découpe effectuée. Comme exemple, la Fig. L illustre la BONNE façon de découper l'extrémité d'une planche. Veillez à toujours fixer l'ouvrage. N'essayez pas de tenir les petites pièces à la main ! Pensez à soutenir les pièces en porte à faux et en surplomb. Soyez prudent lorsque vous sciez des pièces par les dessous.

Assurez-vous que la scie est à plein régime avant que la lame ne touche l'ouvrage. Démarrer la scie alors que la lame est déjà contre la pièce à scier ou poussée vers l'avant dans le trait de coupe peut provoquer un rebond. Poussez la scie vers l'avant à une vitesse permettant à la lame de scier sans forcer.

La dureté et la rigidité peuvent varier même au sein d'une même pièce et les sections nouvelles ou humides peuvent sur-solliciter la scie. Si cela se produit, poussez la scie plus

lentement, mais suffisamment pour la faire fonctionner sans trop diminuer la vitesse. Si vous forcez sur la scie, cela peut engendrer des coupes irrégulières, imprécises, des rebonds et la surchauffe du moteur.

Si la coupe s'éloigne de la ligne de coupe, ne forcez pas pour la faire revenir. Relâchez l'interrupteur à gâchette **2** et laissez la lame s'immobiliser complètement. Vous pouvez ensuite retirer la scie, rectifiez la visée et démarrez une relancez la découpe légèrement à l'intérieur de la mauvaise coupe. Retirez la scie si vous devez décaler la coupe. Forcer la correction à l'intérieur d'une coupe peut faire caler la scie et provoquer un rebond.  
**SI LA SCIE CALE, RELÂCHEZ L'INTERRUPTEUR À GÂCHETTE ET RECULEZ LA SCIE JUSQU'À CE QU'ELLE SE LIBÈRE. ASSUREZ-VOUS QUE LA LAME EST DROITE DANS LA COUPE ET DÉGAGÉE DU BORD DE COUPE AVANT DE REDÉMARRER.**

Une fois la découpe terminée, relâchez l'interrupteur à gâchette et laissez la lame s'immobiliser avec de soulever la scie de l'ouvrage. En relevant la scie, le carter de lame inférieur tendu par un ressort **8** se ferme automatiquement sous la lame. N'oubliez pas qu'avant cela la lame est à nu. N'avancez jamais les mains sous l'ouvrage pour quelque raison que ce soit. Si vous devez rétracter le carter de lame inférieur à la main (pour une découpe de cavité par exemple), veillez à toujours utiliser le levier prévu.

### Coupes longitudinales (Fig. A, O)

Les coupes longitudinales permettent de découper des planches larges en bandes plus fines, dans le sens de la longueur du grain. Le guidage à la main est plus difficile pour ce type de découpe et l'utilisation d'une garde longitudinale **27** est recommandée.

#### Installer la garde longitudinale

Vous pouvez installer une garde longitudinale **27** sur votre scie circulaire en dévissant la vis de blocage de la garde longitudinale **25** à l'aide de la clé fournie **13** avant d'insérer la garde comme illustré par la Fig. O. Une fois la garde longitudinale dans la position voulue, utilisez la clé prévue pour la lame pour serrer la vis de blocage de la garde longitudinale, pour la verrouiller en place.

### Découpes de cavités (Fig. A, J)

**▲ AVERTISSEMENT :** ne bloquez jamais le carter de lame inférieur en position relevée. Ne déplacez jamais la scie vers l'arrière pour découper des cavités. Cela pourrait entraîner le soulèvement de la scie hors de la surface de l'ouvrage et provoquer des blessures.

Une découpe de cavité est une découpe faite dans un plancher, un mur ou une autre surface plate.

1. Réglez la semelle de la scie **6** pour que la lame coupe à la profondeur voulue.
2. Inclinez la scie vers l'avant et reposez l'avant de la semelle sur l'ouvrage.
3. À l'aide du levier pour rétracter le carter de lame inférieur **7**, rétractez le carter de lame inférieur **8** jusqu'à la position haute. Abaissez l'arrière de la semelle jusqu'à ce que les dents de la lame touchent presque la ligne de coupe.
4. Relâchez le carter de lame inférieur (son contact avec l'ouvrage le maintient en position pour qu'il s'ouvre librement au démarrage de la coupe). Lâchez le levier de rétraction

du carter de lame inférieur et prenez fermement en main la poignée auxiliaire **12** et la poignée principale **17**, comme illustré par la Fig. J. Positionnez votre corps et votre bras de façon à pouvoir résister à un éventuel rebond.

5. Assurez-vous que la lame ne touche pas la surface à scier avant de démarrer la scie.
6. Démarrez le moteur et abaissez progressivement la scie jusqu'à ce que sa semelle repose à plat sur l'ouvrage. Faites avancer la scie le long de la ligne de coupe jusqu'à ce que la coupe soit terminée.
7. Relâchez l'interrupteur à gâchette **2** et laissez la lame s'immobiliser complètement avant de retirer la lame de l'ouvrage.
8. Au démarrage de chaque nouvelle coupe, répétez les opérations ci-dessus.

### MAINTENANCE

Votre outil électrique a été conçu pour fonctionner longtemps avec un minimum de maintenance. Le fonctionnement continu et satisfaisant de l'outil dépendra d'une maintenance adéquate et d'un nettoyage régulier.

**▲ AVERTISSEMENT :** pour réduire tout risque de dommages corporels graves, arrêter et déconnecter la batterie avant tout réglage ou avant de retirer ou installer toute pièce ou tout accessoire. Tout démarrage accidentel pourrait causer des dommages corporels. Le chargeur et le bloc batterie ne peuvent pas être réparés.

### Lubrification

Votre outil électrique ne requiert aucune lubrification additionnelle.

### Nettoyage

**▲ AVERTISSEMENT :** risque de décharges électriques et de chocs mécaniques. Débranchez l'appareil électrique de la source d'alimentation avant de le nettoyer.

**▲ AVERTISSEMENT :** afin de garantir le fonctionnement sûr et efficace de l'appareil électrique, veillez à ce que l'appareil et les fentes d'aération restent propres.

**▲ AVERTISSEMENT :** n'utilisez jamais de solvants ou d'autres produits chimiques décapants pour nettoyer les pièces non métalliques de l'outil. Ces produits chimiques peuvent fragiliser la matière de ces pièces. Utilisez un chiffon humidifié avec de l'eau et un savon doux uniquement. Ne laissez jamais aucun liquide pénétrer à l'intérieur de l'outil et n'immergez jamais aucune de ses pièces dans aucun liquide.

Vous pouvez nettoyer les fentes d'aération à l'aide d'une brosse souple non-métallique sèche et/ou un aspirateur adapté. N'utilisez pas d'eau, ni de solutions de nettoyage. Veillez à vous protéger les yeux et à porter un masque à poussière homologué.

### Accessoires en option

**▲ AVERTISSEMENT :** les accessoires, autres que ceux proposés par STANLEY FATMAX n'ayant pas été testés avec ce produit, leur utilisation avec cet outil pourrait être dangereuse. Afin de réduire les risques de blessures, n'utilisez que les accessoires STANLEY FATMAX recommandés avec ce produit. Contactez votre revendeur pour obtenir plus de précisions sur les accessoires compatibles.

## Crochet de ceinture (Fig. A, P)

### Accessoire en option, vendu séparateur.

**▲ AVERTISSEMENT** : afin de réduire tout risque de blessures graves, éteignez l'appareil et débranchez le bloc-batterie avant d'effectuer toute opération de réglage ou de retirer/installer toute pièce ou accessoire.

**▲ AVERTISSEMENT** : afin de réduire le risque de blessure grave, NE suspendez PAS l'outil au-dessus du niveau de votre tête et ne suspendez aucuns objets par le crochet de ceinture. NE SUSPENDEZ le crochet de ceinture de l'outil qu'à une ceinture de travail.

**▲ AVERTISSEMENT** : afin réduire le risque de grave blessure, veillez à ce que la vis qui retient le crochet de ceinture soit bien fixée.

**▲ ATTENTION** : afin de réduire le risque de blessure ou de dommage, N'utilisez PAS le crochet de ceinture pour suspendre l'outil.

**IMPORTANT** : pour fixer ou déplacer le crochet de ceinture **29**, n'utilisez que la vis **23** fournie. Veillez à bien serrer la vis.

Si le crochet de ceinture n'est pas nécessaire, il peut être retiré de l'outil.

1. Rangez le crochet de ceinture à l'endroit prévu pour fixer l'accessoire **28** à la base de l'outil.
2. Utilisez un tournevis pour fixer le croche de ceinture avec la vis fournie. N'utilisez aucune autre vis.

Pour retirer le crochet de ceinture, retirez la vis qui le retient en place.


**REMARQUE** : quand vous utilisez le crochet de ceinture, gardez vos mains loin de l'interrupteur à gâchette **2**.

## Protection de l'environnement



Points de collecte sur [www.quelainsol.com/dechets](http://www.quelainsol.com/dechets).  
Privilégier la réparation ou le don de votre appareil !



 Les produits et les piles/batteries sont recyclables mais s'ils sont marqués du symbole d'une poubelle barrée d'une croix, ils ne doivent pas être jetés avec les déchets ménagers.

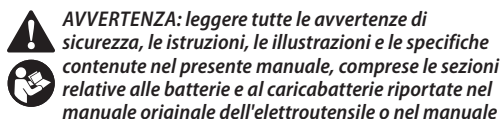
Videz complètement les batteries et retirez-les et retirez, si possible, toute source d'éclairage du produit. Il est de la responsabilité de l'utilisateur de supprimer ses données personnelles du produit. Apportez ensuite le produit à jeter dans un centre de récupération des déchets ou chez un revendeur qui, le plus souvent, l'accepte gratuitement. Les emballages doivent être jetés en fonction du code matière qui figure dessus. Les notices et les consignes de sécurité ne doivent être jetées que lorsque le produit qu'elles concernent n'est plus en service. Veillez à vérifier auprès de votre collectivité/municipalité locale, les directives en matière de gestion des déchets. Pour plus d'informations, visitez le site **www.2helpU.com** et scannez le code QR ci-dessous.

Batteries Compatibles	V <sub>cc</sub>	Ah	Poids (kg)
SFMCB201	18	1,5	0,37
SFMCB202	18	2,0	0,37
SFMCB204	18	4,0	0,67
SFMCB206	18	6,0	0,67



# MINI SEGA CIRCOLARE A BATTERIA DA 18 V CON MOTORE BRUSHLESS E LAME DI 115 MM

## SFMCSS15



**AVVERTENZA:** leggere tutte le avvertenze di sicurezza, le istruzioni, le illustrazioni e le specifiche contenute nel presente manuale, comprese le sezioni relative alle batterie e al caricabatterie riportate nel manuale originale dell'elettrotensile o nel manuale

Batterie e caricabatterie separato. È possibile ottenere i manuali contattando il Servizio clienti (consultare l'ultima pagina di questo manuale).

### Dati tecnici

SFMCSS15		
Tensione	V <sub>DC</sub>	18
Tipo		1
Tipo di batteria		Li-Ion
Velocità a vuoto	min <sup>-1</sup>	4500
Diametro lama	mm	115
Profondità massima di taglio	mm	39,6
Alesatura lama	mm	9,5
Regolazione dell'angolo di inclinazione		0° - 45°
Peso (senza pacco batteria)	kg	2,34

Valori di rumore e/o vibrazione (somma vettoriale delle tre componenti sugli assi cartesiani) ai sensi della norma EN62841-2-5:

L <sub>PA</sub> (livello di pressione sonora delle emissioni)	dB(A)	95
L <sub>WA</sub> (livello di potenza sonora)	dB(A)	103
K (incertezza per il livello di potenza sonora indicato)	dB(A)	3
Valore di emissione di vibrazioni	m/s <sup>2</sup>	< 2,5
a <sub>h, w</sub> =		
Incertezza K =	m/s <sup>2</sup>	1,5

I livelli di emissione di vibrazione e/o rumore indicati in questa scheda informativa, misurati secondo una procedura standardizzata prevista dalla norma EN62841 possono essere utilizzati per mettere a confronto elettrotensili diversi e per una valutazione preliminare dell'esposizione.

**AVVERTENZA:** i livelli di emissione di vibrazioni e/o rumore dichiarati si riferiscono alle applicazioni principali dell'elettrotensile. Tuttavia, se l'elettrotensile viene utilizzato per applicazioni o con accessori diversi o se non è sottoposto a una manutenzione adeguata, i suoi livelli di emissione di rumore e/o di vibrazioni potrebbero differire da tali valori. Ciò potrebbe aumentare sensibilmente i livelli di esposizione per il periodo di utilizzo complessivo.

Una stima del livello di esposizione a vibrazione dovrebbe anche tenere conto di quante volte l'elettrotensile viene spento o di quando rimane acceso, ma senza essere effettivamente usato. Questo fatto potrebbe ridurre sensibilmente il livello di esposizione durante il periodo di utilizzo complessivo.

Individuare misure di sicurezza aggiuntive per proteggere l'operatore dagli effetti delle vibrazioni e/o dei rumori, quali sottoporre l'elettrotensile e gli accessori a manutenzione, mantenere le mani calde (misura attinente alle vibrazioni) e prevedere l'organizzazione di modelli di lavoro.

### Dichiarazione CE di conformità Direttiva macchine



### Sega circolare con motore brushless SFMCSS15

STANLEY FATMAX dichiara che i prodotti descritti nella sezione **Dati tecnici** sono conformi alle seguenti norme: 2006/42/CE, EN62841-1:2015 +A11:2022; EN62841-2-5:2014.

Questi prodotti sono anche conformi alle direttive 2014/30/UE e 2011/65/UE. Per ulteriori informazioni contattare STANLEY FATMAX all'indirizzo riportato di seguito oppure consultare l'ultima di copertina del manuale.

Il firmatario è responsabile della compilazione del fascicolo tecnico e rilascia la presente dichiarazione per conto di STANLEY FATMAX.

*Patrick Diepenbach*

Patrick Diepenbach  
Direttore generale, Benelux  
STANLEY FATMAX, Richard-Klinger-Strasse 11,  
65510 Idstein, Germania  
24.09.2024



**AVVERTENZA:** per ridurre il rischio di lesioni, leggere attentamente il manuale di istruzioni.

### Definizioni: linee guida per la sicurezza

Le definizioni seguenti descrivono il livello di criticità di ciascuna indicazione. Leggere il manuale e prestare attenzione ai seguenti simboli.

**▲ PERICOLO:** indica una situazione di pericolo imminente che, se non viene evitata, **provoca il decesso o lesioni personali gravi**.

**▲ AVVERTENZA:** indica una situazione potenzialmente pericolosa che, se non viene evitata, **può provocare il decesso o lesioni personali gravi**.

**▲ ATTENZIONE:** indica una situazione potenzialmente pericolosa che, se non viene evitata, **può provocare lesioni personali di entità lieve o moderata**.

**AVVISO:** indica una situazione **non in grado di causare lesioni personali** ma che, se non evitata, **potrebbe provocare danni materiali**.

**▲** Segnala il pericolo di scosse elettriche.

**▲** Segnala rischio di incendi.

## AVVERTENZE GENERALI DI SICUREZZA PER APPARATI ELETTRICI

**▲ AVVERTENZA:** leggere attentamente tutte le avvertenze, istruzioni, illustrazioni e specifiche fornite con l'apparato. La mancata osservanza delle istruzioni seguenti può dar luogo a scossa elettrica, incendio e/o lesioni gravi.

### CONSERVARE LE AVVERTENZE E LE ISTRUZIONI PER RIFERIMENTI FUTURI

Il termine "apparato elettrico" utilizzato nelle avvertenze fa riferimento sia agli apparati alimentati a corrente (con cavo elettrico), sia a quelli a batteria (senza cavo).

#### 1) Sicurezza Dell'area di Lavoro

a) **Mantenere l'area di lavoro pulita e ben illuminata.** Gli ambienti disordinati o scarsamente illuminati favoriscono gli incidenti.

b) **Non azionare gli apparati in ambienti con atmosfera esplosiva, come quelli in presenza di liquidi, gas o polveri infiammabili.** Gli apparati elettrici creano scintille che possono incendiare le polveri o i fumi.

c) **Durante l'uso di un apparato elettrico, tenere lontani i bambini e chiunque si trovi nelle vicinanze.** Le distrazioni possono provocare la perdita di controllo.

#### 2) Sicurezza Elettrica

a) **Le spine dell'apparato elettrico devono essere adatte alla presa di alimentazione. Non modificare la spina in alcun modo. Non collegare un adattatore alla spina di un apparato elettrico dotato di scarico a terra.** Per ridurre il rischio di scossa elettrica evitare di modificare le spine e utilizzare sempre le prese appropriate.

b) **Evitare il contatto con superfici collegate con la terra, quali tubature, termosifoni, fornelli e frigoriferi.** Se il proprio corpo è collegato con la terra, il rischio di scossa elettrica aumenta.

c) **Non esporre gli apparati elettrici alla pioggia o all'umidità.** Se l'acqua entra nell'apparato elettrico aumenta il rischio di scossa elettrica.

d) **Non utilizzare il cavo elettrico in modo improprio. Non utilizzare mai il cavo per spostare, tirare o scollegare l'apparato elettrico. Tenere il cavo elettrico lontano da fonti di calore, olio, bordi taglienti o parti in movimento.** Se il cavo è danneggiato o impigliato, il rischio di scossa elettrica aumenta.

e) **Quando l'apparato elettrico viene impiegato all'aperto, utilizzare unicamente cavi di prolunga previsti per esterni.** L'uso di un cavo elettrico adatto ad ambienti esterni riduce il rischio di scossa elettrica.

f) **Se è non è possibile evitare l'uso di un apparato elettrico in ambienti umidi, usare una fonte di corrente protetta da un interruttore differenziale (salvavita).** L'uso di un interruttore differenziale riduce il rischio di scossa elettrica.

#### 3) Sicurezza Personale

a) **Quando si utilizza un apparato elettrico evitare di distrarsi. Prestare attenzione a quello che si sta facendo e utilizzare il buon senso. Non utilizzare l'apparato elettrico quando si è stanchi o sotto l'effetto di droghe, alcool o medicinali.** Un solo attimo di distrazione durante l'uso di tali apparati potrebbe provocare gravi lesioni personali.

b) **Indossare abbigliamento di protezione adeguato. Utilizzare sempre protezioni oculari.** L'uso di abbigliamento di protezione quali mascherine antipolvere, scarpe antinfortunistiche

antisivolo, caschi di sicurezza o protezioni uditive, in condizioni opportune consente di ridurre le lesioni personali.

c) **Evitare avvii involontari. Assicurarsi che l'interruttore sia in posizione di spento prima inserire l'alimentazione elettrica e/o il blocco batteria e prima di afferrare o trasportare l'apparato.** Il trasporto di apparati elettrici tenendo il dito sull'interruttore o quando sono collegati alla rete elettrica con l'interruttore nella posizione di acceso provoca incidenti.

d) **Prima di accendere l'apparato elettrico, rimuovere eventuali chiavi o utensili di regolazione.** Un utensile di regolazione o una chiave fissati su una parte rotante dell'apparato elettrico possono provocare lesioni personali.

e) **Non sporgersi. Mantenere sempre una buona stabilità al suolo ed equilibrio.** Ciò consente un migliore controllo dell'apparato nelle situazioni imprevisite.

f) **Indossare vestiario adeguato. Non indossare abiti lenti o gioielli. Tenere capelli e indumenti lontano dalle parti mobili.** Abiti lenti, gioielli o capelli lunghi possono impigliarsi nelle parti in movimento.

g) **Se i dispositivi sono forniti di collegamento con l'attrezzatura di aspirazione e raccolta delle polveri, assicurarsi che siano collegati e utilizzati correttamente.** La raccolta delle polveri può ridurre i pericoli legati a queste ultime.

h) **Non lasciare che la familiarità acquisita dall'uso frequente degli utensili induca a cedere alla tentazione di ignorare i principi di utilizzo sicuro degli stessi.** Un'azione imprudente potrebbe provocare lesioni gravi in una frazione di secondo.

#### 4) Uso e Manutenzione Dell'apparato Elettrico

a) **Non forzare l'apparato. Utilizzare un apparato adatto al lavoro da eseguire.** L'apparato lavora meglio e con maggior sicurezza se utilizzato secondo quanto è stato previsto.

b) **Non utilizzare l'apparato se l'interruttore non permette l'accensione o lo spegnimento.** Qualsiasi apparato elettrico che non possa essere controllato tramite l'interruttore è pericoloso e deve essere riparato.

c) **Scollegare la spina dalla presa di corrente e/o la batteria dall'elettrotensile, se staccabile, prima di effettuare qualsiasi tipo di regolazione, cambiare gli accessori o riporlo.** Queste misure di sicurezza preventive riducono il rischio di azionare l'apparato accidentalmente.

d) **Riporre gli apparati non utilizzati fuori dalla portata dei bambini ed evitarne l'uso da parte di persone che hanno poca familiarità con l'apparato elettrico e con le presenti istruzioni.** Gli apparati elettrici sono pericolosi in mano a persone inesperte.

e) **Eeguire una manutenzione adeguata degli apparati elettrici. Verificare il cattivo allineamento e inceppamento di parti mobili, la rottura di componenti e ogni altra condizione che possa influire sul funzionamento degli apparati. Se danneggiato, far riparare l'apparato elettrico prima dell'uso.** Molti incidenti sono provocati da apparati elettrici su cui non è stata effettuata la corretta manutenzione.

f) **Tenere gli utensili da taglio affilati e puliti.** La manutenzione corretta degli utensili da taglio con bordi affilati riduce le probabilità di inceppamento e ne facilita il controllo.

g) **Utilizzare l'apparato elettrico, gli accessori, le punte ecc., rispettando le presenti istruzioni e tenendo in considerazione le condizioni di funzionamento e il lavoro da eseguire.** L'utilizzo dell'apparato elettrico per impieghi diversi da quelli previsti può provocare situazioni di pericolo.

h) **Mantenere le impugnature e le superfici di presa asciutte, pulite e senza tracce di olio o grasso.** Impugnature e superfici di presa scivolose non consentono di maneggiare e controllare in modo sicuro l'utensile nel caso di imprevisti.

## 5) Uso e Manutenzione Della Batteria

a) **Ricaricare l'apparato esclusivamente con il caricabatteria specificato dal produttore.** Un caricabatteria adatto a un determinato tipo di batteria può provocare il rischio di incendio se utilizzato con un pacco batteria differente.

b) **Gli apparati elettrici vanno usati esclusivamente con i pacchi batteria specificatamente indicati.** L'utilizzo di ogni altro pacco batteria crea rischio di lesioni e d'incendio.

c) **Se il pacco batteria non è utilizzato tenerlo lontano da oggetti di metallo come fermagli, monete, chiavi, chiodi, viti o altri piccoli oggetti metallici che possono provocare un contatto dei terminali.** Il corto circuito dei terminali della batteria può provocare ustioni o un incendio.

d) **In condizioni di uso eccessivo è possibile che la batteria espella del liquido; evitarne il contatto. In caso di contatto, sciacquare abbondantemente con acqua. Se il liquido viene a contatto con gli occhi, consultare un medico.** Il liquido emesso dalla batteria può causare irritazioni o ustioni.

e) **Non utilizzare un pacco batteria o un utensile danneggiati o modificati.** Le batterie danneggiate o modificate potrebbero manifestare un comportamento imprevedibile, con la possibilità di causare un'esplosione o un incendio.

f) **Non esporre una batteria o un utensile al fuoco o a temperature elevate.** L'esposizione al fuoco o a una temperatura superiore a 130 °C potrebbe provocare un'esplosione.

g) **Seguire tutte le istruzioni per la carica e non caricare la batteria o l'utensile a una temperatura che non rientri nell'intervallo di valori specificato nelle istruzioni.** Una ricarica effettuata in maniera scorretta o a una temperatura che non rientra nell'intervallo di valori specificato potrebbe danneggiare la batteria aumentando il rischio d'incendio.

## 6) Assistenza

a) **L'apparato elettrico deve essere riparato da personale qualificato, che utilizzi ricambi originali identici alle parti da sostituire.** In questo modo viene garantita la sicurezza dell'apparato elettrico.

b) **Non riparare le batterie danneggiate.** Gli interventi di riparazione sulle batterie devono essere eseguiti dal costruttore o da fornitori di assistenza autorizzati.

## Istruzioni di sicurezza valide per tutte le seghe

### Procedure di taglio

a) **⚠ PERICOLO: tenere le mani lontane dalla zona di taglio e dalla lama.** Tenere la seconda mano sulla leva ausiliaria, o sull'alloggiamento del motore. Impugnando la sega con entrambe le mani, si evitano tagli alle stesse.

b) **Non sporgersi sotto il pezzo da lavorare.** La protezione inferiore non è in grado di proteggere l'operatore dalla lama nella zona sotto al pezzo in lavorazione.

c) **Regolare la profondità di taglio in base allo spessore del pezzo da lavorare.** Sotto al pezzo dovrebbe essere visibile meno di un dente completo della lama.

d) **Non tenere mai il pezzo da tagliare in mano né appoggiato sulla coscia durante il taglio. Fissare il pezzo in lavorazione su una base di sostegno stabile.** Per ridurre al minimo il pericolo di un contatto con il corpo, la possibilità

che la lama si inceppi oppure la perdita di controllo della sega, è importante fissare bene il pezzo in lavorazione.

e) **Tenere l'elettrotensile afferrando solo le superfici isolate se vi è la possibilità che la lama possa venire a contatto con cavi elettrici nascosti.** Il contatto con un cavo sotto tensione trasmette la corrente elettrica anche alle parti metalliche esposte dell'elettrotensile e può provocare la folgorazione dell'operatore.

f) **Quando si esegue un taglio lungovena usare una guida pezzo o una riga per bordi.** In questo modo è possibile migliorare la precisione del taglio riducendo il pericolo che la lama possa incepparsi.

g) **Utilizzare sempre lame della giusta grandezza e con fori per l'alberino di forma adatta (romboidale anziché tonda).** Lame non adatte agli elementi di fissaggio della sega avranno una rotazione eccentrica causando la perdita di controllo dell'elettrotensile.

h) **Non usare mai rondelle o viti per la lama danneggiati o non corretti.** Le rondelle e la vite di fissaggio per la lama sono appositamente concepite per questa sega, allo scopo di raggiungere prestazioni ottimali con la massima sicurezza di utilizzo.

## ULTERIORI ISTRUZIONI DI SICUREZZA VALIDE PER TUTTE LE SEGHE

### Cause del contraccolpo e relative avvertenze

- Un contraccolpo è la reazione improvvisa provocata da una lama da taglio rimasta agganciata, inceppata o non correttamente allineata, comportando un movimento incontrollato della sega che sbalza dal pezzo in lavorazione e si sposta in direzione dell'operatore.
- Quando la lama rimane agganciata oppure si inceppa nel solco di taglio che si restringe, essa si blocca e la potenza del motore fa balzare la macchina all'indietro nella direzione dell'operatore.
- Se la lama si contorce o non è allineata nel taglio, i denti all'estremità posteriore della lama possono scavare nella superficie superiore del legno facendo uscire la lama dal banco e facendola saltare verso l'operatore.

Il contraccolpo è il risultato di un uso sbagliato della sega e/o di metodi o condizioni di lavoro scorretti e può essere evitato adottando le appropriate precauzioni elencate di seguito:

- Afferrare saldamente la sega con entrambe le mani e posizionare le braccia in modo da poter far fronte ai contraccolpi. Posizionare il corpo su entrambi i lati della lama, ma non in linea con la lama.** In caso di contraccolpo la sega potrebbe rimbalzare all'indietro; tuttavia, adottando le adeguate precauzioni, l'operatore può essere in grado di controllarlo.
- Quando la lama si inceppa, oppure quando per una qualsiasi ragione si interrompe l'operazione di taglio, rilasciare la levetta e tenere la sega immobile nel pezzo fino a quando la lama di arresta del tutto. Non tentare mai di rimuovere la sega dal pezzo in lavorazione o tirare indietro la sega mentre la lama è in movimento, perché si potrebbe verificare un contraccolpo.** Ricercare le cause dell'inceppamento della lama e adottare azioni correttive per eliminarle.
- Quando si riavvia una sega nel pezzo, centrare la lama nel taglio in modo che i denti della sega non facciano presa nel materiale.** Una lama inceppata potrebbe balzare fuori dal pezzo in lavorazione oppure subire un contraccolpo quando la sega viene riavviata.

d) **Sostenere i pannelli di grandi dimensioni per minimizzare il rischio che la lama rimanga pinzata e provochi un contraccolpo. I pannelli più grandi tendono a incurvarsi sotto il loro stesso peso.** Sotto tali pannelli, è necessario inserire da entrambi i lati dei supporti idonei, sia lungo la linea di taglio che lungo i bordi.

e) **Non usare lame spuntate o danneggiate.** Lame spuntate o posizionate male producono un taglio stretto causando un attrito eccessivo, l'inceppamento della lama e dei contraccolpi.

f) **Le leve di bloccaggio per la regolazione di profondità lama e angolo di inclinazione o devono essere strette e sicure prima di eseguire il taglio.** Se la regolazione della lama si sposta durante il taglio potrebbe causare inceppamenti e contraccolpi.

g) **Prestare una maggiore attenzione quando si praticano dei tagli con la sega in pareti esistenti o in altre zone con scarsa visibilità.** Una lama che sporge potrebbe tagliare oggetti nascosti che potrebbero provocare un contraccolpo.

### Funzione del paralama inferiore

a) **Controllare che il paralama inferiore si chiuda correttamente prima di ciascun impiego. Non far funzionare la sega se il paralama inferiore non si muove liberamente e non si chiude istantaneamente. Mai bloccare né legare il paralama inferiore in posizione aperta.** Se la sega dovesse accidentalmente cadere a terra, è possibile che il paralama inferiore subisca una deformazione. Agendo sulla leva di ritrazione, sollevare il paralama inferiore e accertarsi che possa muoversi liberamente in ogni angolazione e profondità di taglio, senza toccare né la lama né alcun altro componente.

b) **Controllare il funzionamento della molla del paralama inferiore. Se il paralama inferiore e la molla non funzionano bene, devono essere riparati prima dell'uso.** Componenti danneggiati, depositi di sporizia appiccicosi oppure accumuli di trucioli comportano una riduzione della funzionalità del paralama inferiore.

c) **Il paralama inferiore può essere ritratto manualmente solo per eseguire tagli speciali, come i tagli "a tuffo" e i tagli composti. Sollevare il paralama inferiore ritraendo l'impugnatura e rilasciarlo non appena la lama da taglio sarà penetrata nel pezzo in lavorazione.** Per tutte le altre operazioni di taglio, il paralama inferiore deve funzionare automaticamente.

d) **Osservare sempre che il paralama inferiore copra la lama prima di appoggiare la sega sul banco o sul pavimento.** Una lama non protetta e ancora in fase di arresto sposta la sega in senso contrario alla direzione di taglio e taglia tutto quello che incontra. Tenere quindi sempre in considerazione la fase di arresto della sega.

### Istruzioni di sicurezza aggiuntive per le seghe circolari

- **Utilizzare dispositivi di protezione per l'udito.** L'esposizione al rumore può causare la perdita dell'udito.
- **Indossare una maschera anti-polvere.** L'esposizione alle particelle di polvere può causare problemi respiratori e possibili lesioni.
- **Non utilizzare lame di diametro maggiore o minore di quello consigliato.** Consultare la sezione **Dati tecnici** per conoscere le prestazioni di esercizio della lama. Utilizzare unicamente le lame specificate in questo manuale, conformi alla normativa europea EN 847-1, se destinate al taglio del legno.

- **Non usare mai dischi da taglio abrasivi.**
- **Non utilizzare accessori alimentari ad acqua.**
- **Usare morsa o altri metodi pratici per fissare e sostenere il pezzo in lavorazione su una base d'appoggio stabile.** Tenere il pezzo in lavorazione con le mani o contro il corpo non ne assicura la stabilità e potrebbe comportare la perdita del controllo.
- **Utilizzare esclusivamente lame contrassegnate con una velocità pari o superiore alla velocità contrassegnata sull'utensile.**
- **Evitare il surriscaldamento dei denti della lama.**
- **Installare la porta per aspirazione delle polveri sulla sega prima dell'uso.**

### Rischi residui

Malgrado l'applicazione delle principali regole di sicurezza e l'implementazione di dispositivi di sicurezza, alcuni rischi residui non possono essere evitati. Essi sono:

- **menomazioni uditive.**
- **Rischio di lesioni personali dovuti a particelle volatili.**
- **Rischio di bruciature causate da componenti che si arroventano durante l'uso.**
- **Rischio di lesioni personali causate dall'uso prolungato.**

### Tipo di batteria

È possibile utilizzare i seguenti modelli di pacchi batteria: SFMCB201, SFMCB202, SFMCB204, SFMCB206. Per ulteriori informazioni consultare la sezione **"Dati tecnici."**

### Contrassegni sull'utensile

Sull'utensile sono apposti i seguenti pittogrammi:



Leggere il manuale di istruzioni prima dell'uso.



Utilizzare dispositivi di protezione per l'udito.



Indossare un dispositivo di protezione per gli occhi.

### Posizione del codice data (Fig. A)

Il codice data di produzione **31** consiste in un anno a 4 cifre seguito da una settimana a 2 cifre ed è esteso da un codice di fabbrica a 2 cifre.

### Descrizione (Fig. A)

**▲ AVVERTENZA:** non modificare mai questo elettroscopio né alcuno dei relativi componenti. Ne potrebbero derivare danni materiali o lesioni alle persone.

- 1 Pulsante di blocco di sicurezza del grilletto di azionamento
- 2 Grilletto di azionamento
- 3 Pacco batteria<sup>+</sup>
- 4 Pulsante di rilascio batteria
- 5 Manopola di regolazione della profondità di taglio
- 6 Pattino di scorrimento della lama
- 7 Leva di ritrazione del paralama inferiore
- 8 Paralama inferiore
- 9 Vite di fissaggio lama
- 10 Manopola di regolazione dell'angolo di inclinazione
- 11 Pulsante di bloccaggio lama

12 Impugnatura ausiliaria

13 Chiave per lama

\*Includa in dotazione in alcune confezioni.

**NOTA:** verificare eventuali danni all'aspirapolvere, ai componenti o agli accessori che possano essere avvenuti durante il trasporto.

### Uso previsto

Questa sega circolare è concepita per il taglio di legno e vetrocemento.

**NON** utilizzarla per tagliare metalli, plastica, calcestruzzo o muratura.

**NON** utilizzarla per il taglio ad acqua di piastrelle.

**NON** utilizzarle in condizioni di umidità o in presenza di liquidi o gas infiammabili.

**NON CONSENTIRE** ai bambini di venire a contatto con l'elettrotensile. L'uso di questo elettrotensile da parte di persone inesperte deve avvenire sotto sorveglianza.

- **Bambini e infermi.** Questo elettrotensile non è destinato all'uso da parte di bambini piccoli o persone inferme.

- Questo prodotto non è destinato all'uso da parte di persone di qualsiasi età con capacità fisiche, sensoriali o mentali ridotte o prive di esperienza, conoscenza o competenze, a meno che siano sorvegliate da una persona responsabile della loro sicurezza. I bambini non devono mai essere lasciati da soli con questo prodotto.

### ASSEMBLAGGIO E REGOLAZIONI

**▲ AVVERTENZA:** per ridurre il rischio di lesioni gravi alle persone, spegnere l'elettrotensile e scolgarlo dal pacco batteria prima di effettuare qualsiasi regolazione o rimozione/installazione di dotazioni o accessori. Un avvio accidentale può provocare lesioni alle persone.

#### Installazione e rimozione del pacco batteria dall'elettrotensile (Fig. B)

**NOTA:** assicurarsi che il pacco batteria 3 sia completamente carico.

#### Inserimento del pacco batteria nell'impugnatura dell'elettrotensile

1. Allineare il pacco batteria alle guide all'interno dell'impugnatura dell'elettrotensile (Fig. B).
2. Far scorrere il pacco batteria nell'impugnatura finché sarà saldamente alloggiato nell'elettrotensile e assicurarsi di sentire lo scatto dell'aggancio in sede.

#### Rimozione della batteria dall'elettrotensile

1. Premere il pulsante di rilascio batteria 4 ed estrarre con decisione il pacco batteria dall'impugnatura dell'elettrotensile.
2. Inserire il pacco batteria nel caricabatterie.

#### Pacchi batteria con indicatore del livello di carica (Fig. B)

Alcuni pacchi batteria STANLEY FATMAX includono un indicatore di carica costituito da tre spie a LED verdi che si illuminano, mostrando il livello di carica residua del pacco batteria.

Per azionare l'indicatore di carica mantenere premuto il rispettivo tasto. Una combinazione di tre spie a LED verdi si illumina per mostrare il livello di carica residua. Se il livello di carica del pacco batteria scende al di sotto del limite utilizzabile,

le spie dell'indicatore non si illuminano e sarà necessario ricaricare il pacco batteria.

**NOTA:** l'indicatore di carica mostra solamente il livello di carica residua del pacco batteria. Esso non indica la funzionalità dell'elettrotensile ed è soggetto a variazioni in base ai componenti del prodotto, alla temperatura e all'applicazione da parte dell'utilizzatore finale.

### Sostituzione delle lame (Fig. A, C)

#### Come installare la lama

**▲ AVVERTENZA:** estrarre il pacco batteria 3 prima di qualsiasi riparazione, regolazione, inserimento o rimozione di accessori.

1. Posizionare la rondella di fissaggio interna 14 sull'alberino della sega 16.
2. Ritirare il paralama inferiore 8 tramite la leva di ritrazione 7 e posizionare la lama sull'alberino della sega contro la rondella di fissaggio interna, assicurandosi che la lama ruoti nella direzione corretta (la direzione di rotazione della freccia sulla lama e sui denti deve essere la stessa indicata dalla freccia della direzione di rotazione sul paralama inferiore). Non presupporre che la stampa sulla lama sarà sempre rivolta verso di sé quando è installata correttamente. Nel ritirare il paralama inferiore per installare la lama, verificare lo stato e il funzionamento del paralama per assicurarsi che funzioni correttamente. Accertarsi che possa muoversi liberamente in ogni angolazione e profondità di taglio, senza toccare né la lama né alcun altro componente.
3. Posizionare la rondella di fissaggio esterna 15 sull'alberino della sega con l'ampia superficie piana contro la lama, con il lato smussato rivolto verso l'esterno.
4. Avvitare manualmente la vite di fissaggio della lama 9 sull'alberino della sega (la vite è dotata di filettature sinistrorse e deve essere girata in senso anti-orario per stringerla).
5. Premere il pulsante di blocco della lama 11 facendo girare l'alberino della sega con la chiave a brugola 13, finché il blocco della lama si innesterà e la lama smetterà di ruotare.
6. Servendosi dell'apposita chiave serrare a fondo la vite di fissaggio della lama.

**NOTA:** non inserire mai il blocco della lama mentre la sega è in funzione, e non innestarlo nel tentativo di arrestare l'elettrotensile. Non accendere mai la sega se il blocco della lama è innestato, in quanto la sega subirebbe gravi danni.

#### Come sostituire la lama

**▲ AVVERTENZA:** estrarre il pacco batteria 3 prima di qualsiasi riparazione, regolazione, inserimento o rimozione di accessori.

1. Per allentare la vite di serraggio della lama 9 premere il pulsante di blocco della lama 11 facendo girare l'alberino della sega 16 con la chiave a brugola 13, finché il blocco della lama non si innesta e la lama smetterà di girare. Con il blocco della lama innestato, ruotare la vite di serraggio della lama in senso orario con l'apposita chiave (la vite è dotata di una filettatura sinistrorsa ed è necessario ruotarla in senso orario per allentarla).
2. Rimuovere solo la vite di fissaggio della lama e la rondella di fissaggio esterna 15. Rimuovere la vecchia lama.
3. Rimuovere l'eventuale segatura accumulatasi nell'area del paralama o della rondella di fissaggio e verificare lo stato e il funzionamento del paralama inferiore, come descritto in precedenza. Non lubrificare quest'area.
4. Scegliere la lama adatta all'applicazione (vedere la sezione **Lame**). Utilizzare sempre lame delle dimensioni corrette

(diametro) con foro di dimensioni e centratura adeguati al montaggio sull'alberino della sega. Assicurarsi sempre che la velocità di rotazione massima raccomandata (giri al minuto) sulla lama corrisponda a o superi la velocità (giri al minuto) della sega.

5. Seguire i passaggi dal 2 al 6 nella sezione **Come installare la lama**, assicurandosi che lama ruoti nella direzione corretta.

### Lame

**▲ AVVERTENZA:** pericolo di ustioni. Non toccare la lama subito dopo l'uso. Il contatto con la lama potrebbe causare lesioni personali.

**▲ AVVERTENZA:** per ridurre al minimo il rischio di subire lesioni agli occhi, indossare sempre un dispositivo di protezione per gli occhi adeguato. Il carburo è un materiale duro ma friabile. La presenza di corpi estranei nel pezzo in lavorazione, come fili metallici o chiodi, può causare la rottura o lo spezzamento delle punte. Utilizzare la sega soltanto se è stato installato un paralama adeguato. Montare la lama, fissandola saldamente nel senso di rotazione corretto prima dell'uso, e usare sempre una lama pulita e affilata.

**▲ AVVERTENZA:** non tagliare metalli ferrosi o non ferrosi (acciaio), vetro, pannelli in muratura, o piastrelle con questa sega. Non utilizzare mole o lame abrasive. Una lama smussata causerà un processo di taglio lento e inefficace, il sovraccarico del motore della sega e un'eccessiva scheggiatura, e potrebbe aumentare la possibilità che si verifichino contraccolpi. Consultare la tabella seguente per scegliere la lama corretta per il proprio modello di sega.

Codice articolo lama	Diametro	Denti	Applicazione
NA602363	115 mm	24	Taglio di legno
DWA412PCD	115 mm	4	Taglio di vetrocemento

Se si desidera ricevere assistenza per le lame, rivolgersi al proprio rivenditore per ulteriori informazioni.

### Regolazione della profondità di taglio (Fig. A, D, L)

1. Tenere saldamente la sega e allentare (ruotandola in senso orario) la manopola di regolazione della profondità **5** e spostare il piedino di scorrimento della lama **6**, per ottenere la profondità di taglio desiderata.

2. Assicurarsi che la manopola di regolazione della profondità sia stata serrata di nuovo (ruotandola in senso orario) prima di mettere in funzione la sega.

Per la massima efficacia dell'azione di taglio, regolare la profondità in modo tale che metà dente della lama sporga al di sotto del materiale da tagliare. Questa distanza va dalla punta del dente al fondo della gola davanti ad esso. In questo modo si mantiene al minimo l'attrito della lama, si rimuove la segatura dal taglio, al taglio, si accelera e si uniforma il taglio e si riduce l'evenienza di un contraccolpo. Un metodo di verifica della corretta profondità di taglio è illustrata nella Fig. L. Appoggiare un pezzo del materiale che si intende tagliare lungo il lato della lama, come mostrato nella figura, e osservare quanto il dente sporga oltre il materiale.

### Regolazione dell'angolo di inclinazione (Fig. A, E)

L'intervallo completo di valori di regolazione dell'angolo di inclinazione è compreso tra 0° e 45°. Il quadrante è graduato in incrementi di 15°. Sulla parte anteriore della sega è presente un meccanismo di regolazione dell'angolo di inclinazione per i tagli obliqui, che consiste di un quadrante calibrato e di una manopola di regolazione dell'inclinazione **10**.

### Impostazione della sega per un taglio inclinato

- Allentare la manopola di regolazione dell'angolo di smusso **10**, ruotandola in senso antiorario, e inclinare il piedino di scorrimento lama **6** al valore desiderato, allineando l'indicatore al contrassegno corrispondente all'angolo desiderato.
- Serrare di nuovo la manopola saldamente (ruotandola in senso orario).

### Regolazione del pattino di scorrimento della lama per i tagli a 90° (Fig. A, E, F)

#### Se è necessario effettuare una regolazione aggiuntiva

- Regolare la sega a un angolo di inclinazione di 0°.
- Ritirare il paralama inferiore **8**. Girare la sega di lato.
- Allentare la manopola di regolazione dell'inclinazione **10**. Posizionare una squadra contro la lama e il pattino di scorrimento della lama **6** per regolare l'angolo di inclinazione a 90°.
- Allentare il dado di arresto **30** e ruotare la vite di calibrazione **18**, in modo che il pattino di scorrimento lama si arresti in corrispondenza dell'angolo di inclinazione corretto.
- Serrare il dado di arresto.
- Verificare la precisione della regolazione, verificando l'effettiva ortogonalità di un taglio reale su un materiale di scarto.

### UTILIZZO

#### Istruzioni per l'uso

**▲ AVVERTENZA:** attenersi sempre alle istruzioni di sicurezza e alle normative in vigore.

**▲ AVVERTENZA:** per ridurre il rischio di lesioni gravi alle persone, spegnere la macchina e disconnettere i pacchi batteria prima di effettuare qualsiasi regolazione o rimozione/installazione di dotazioni o accessori. Un avvio accidentale può provocare lesioni alle persone.

#### Posizione corretta delle mani (Fig. G)

**▲ AVVERTENZA:** per ridurre il rischio di gravi lesioni personali, tenere **SEMPRE** le mani nella posizione corretta, come illustrato.

**▲ AVVERTENZA:** per ridurre il rischio di gravi lesioni personali, mantenere **SEMPRE** una presa sicura per prevenire reazioni improvvise.

La posizione corretta delle mani richiede una mano sull'impugnatura principale **17** e l'altra mano sull'impugnatura ausiliaria **12**.

#### Grilletto di azionamento (Fig. A)

**▲ AVVERTENZA:** questo elettrotensile non dispone di alcun dispositivo per bloccare il grilletto di azionamento in posizione di accensione e il grilletto di azionamento non dovrà essere bloccato in tale posizione in alcun altro modo.

Rilasciare il pulsante di sicurezza del grilletto di azionamento **1** premendo tale pulsante. Premere il grilletto di azionamento **2** per accendere il motore della sega. In questo momento è possibile rilasciare il pulsante di sicurezza. Rilasciando il grilletto di azionamento, il motore si spegne.

#### Montaggio dell'adattatore per la presa di attacco aspirapolvere (Fig. A, I)

In dotazione con questo elettrotensile viene fornito un adattatore per collegare un aspirapolvere alla sega. Questo

accessorio si collega direttamente al foro della presa di attacco aspirapolvere dell'elettrotensile.

1. Rimuovere il pacco batteria **3**.
2. Infilare ad attrito l'adattatore **20** sul foro della presa di attacco aspirapolvere **26**.

### Collegamento di un aspirapolvere compatibile per attacco AirLock™ (Fig. A, H, I) (venduto separatamente)

**▲ AVVERTENZA:** non utilizzare un aspirapolvere quando si taglia del metallo. I trucioli prodotti durante il taglio potrebbero essere roventi e generare scintille che rischiano di fondere i tubi di aspirazione e causare un incendio all'interno dell'aspirapolvere.

**▲ AVVERTENZA:** quando si usa un aspirapolvere, svuotare il contenitore raccogli-polvere prima di iniziare a lavorare e ripetutamente durante il lavoro. Smaniare con cautela le polveri aspirate. Le sostanze contenute nelle polveri fini possono essere esplosive.

L'adattatore per la presa di attacco aspirapolvere **20** consente di collegare un aspirapolvere esterno all'elettrotensile, utilizzando un attacco AirLock™ (venduto separatamente) o un attacco per aspirapolvere standard di 32 mm. Il sistema AirLock™ consente una connessione rapida e sicura tra l'attacco AirLock™ **19** e la presa di attacco aspirapolvere della sega.

1. Rimuovere il pacco batteria **3**.
  2. Assicurarsi che il collare sull'attacco AirLock™ sia nella posizione di sblocco. (Fare riferimento alla Fig. H.) Allineare le tacche **22** sul collare e il connettore AirLock™ come indicato, per le posizioni di sblocco e di blocco.
  3. Spingere il connettore AirLock™ sul punto di raccordo dell'adattatore per presa di collegamento aspirapolvere. (Fare riferimento alla Fig. I.)
  4. Ruotare il collare nella posizione di blocco.
- NOTA:** i cuscinetti a sfera all'interno del collare si agganciano alla fessura e fissano l'attacco. A questo punto l'aspirapolvere è saldamente collegato all'elettrotensile.

### Paralama inferiore (Fig. A)

**▲ AVVERTENZA:** il paralama inferiore **8** è un dispositivo di sicurezza che riduce il rischio di subire gravi lesioni personali. Non utilizzare mai la sega se il paralama inferiore manca, è danneggiato, è montato male o non funziona correttamente. Non fare affidamento sul paralama inferiore per garantire protezione in ogni circostanza. La sicurezza dell'operatore dipende dal rispetto di tutte le avvertenze e le precauzioni seguenti, oltre che dall'uso corretto della sega. Prima dell'uso, verificare che il paralama inferiore funzioni correttamente aprendolo a mano con la leva di ritrazione del paralama inferiore **7** per poi rilasciarlo dalla posizione di apertura completa. Nel caso in cui il paralama non funzioni in modo uniforme oppure non si chiuda rapidamente o completamente, non utilizzare la sega e rivolgersi al proprio centro di assistenza STANLEY FATMAX di fiducia per farlo riparare. Se il paralama non è presente o non funziona correttamente, fare riparare la sega prima di utilizzarla. Allo scopo di assicurare la sicurezza e l'affidabilità del prodotto, qualsiasi intervento di riparazione, manutenzione e regolazione dovrebbe essere eseguito presso un centro di assistenza autorizzato o presso un'altra organizzazione di assistenza qualificata, utilizzando sempre ricambi originali.

### Indicatore di taglio (Fig. A, K)

Nella parte anteriore del pattino di scorrimento della lama **6** è presente un indicatore di taglio **21** per l'esecuzione di tagli in verticale e a smusso. Questo indicatore consente di guidare la sega lungo le linee di taglio segnate a matita sul materiale da tagliare. L'indicatore si allinea con il lato sinistro (esterno) della lama, che fa sì che la scanalatura o il solco di taglio della lama in movimento si sposti sulla destra dell'indicatore. Guidare la lama lungo la linea di taglio segnata a matita in modo che il solco di taglio finisca nel materiale di scarto o in eccesso.

### Sostegno del pezzo da tagliare (Fig. G, L–N)

**▲ AVVERTENZA:** è importante sostenere correttamente il pezzo da tagliare e tenere saldamente la sega per prevenire la perdita di controllo della stessa, che potrebbe causare lesioni personali. La Fig. G illustra come sostenere correttamente con le mani a sega. Afferrare saldamente la sega con entrambe le mani e posizionare il corpo e il braccio in modo tale da poter far fronte a eventuali contraccolpi. **SPENGERE SEMPRE L'ELETTROTENSILE E RIMUOVERE LA BATTERIA PRIMA DI EFFETTUARE QUALSIASI REGOLAZIONE!**

La Fig. L mostra la posizione di taglio corretta. Si noti che le mani sono mantenute lontano dall'area di taglio. **Per evitare contraccolpi**, sostenere l'asse o il pannello VICINO al taglio (Fig. M). **NO'N** sostenere l'asse o il pannello lontano dal taglio (Fig. N).

Posizionare il pezzo da tagliare con il suo lato "buono" – ossia quello in cui l'aspetto estetico è più importante – rivolto verso il basso. La sega taglia verso l'alto, perciò le schegge rimarranno sulla superficie superiore durante il taglio.

### Esecuzione del taglio (Fig. A, L)

**▲ AVVERTENZA:** quando si devono tagliare strisce sottili di materiale, prestare attenzione a che i piccoli pezzi tagliati no'n si aggancino on all'interno del paralama inferiore.

Posizionare la porzione più larga del pattino di scorrimento della lama **6** sulla parte del pezzo in lavorazione sostenuta saldamente, e non sulla parte che cadrà una volta eseguito il taglio. A titolo di esempio, nella Fig. L viene mostrato il metodo CORRETTO per tagliare via l'estremità di una tavola di legno. Bloccare sempre il pezzo da tagliare. Non tentare di tenere fermi i pezzi corti con le mani! Ricordare di sostenere pezzi di materiale a sbalzo o sporgenti. Esercitare cautela nel tagliare il materiale da sotto.

Assicurarsi che la sega abbia raggiunto piena velocità prima che la lama venga a contatto con il materiale da tagliare. L'avvio della sega con la lama contro il materiale da tagliare o spinta in avanti nel solco di taglio può provocare un contraccolpo. Spingere avanti la sega a una velocità che consenta alla lama di tagliare senza sforzi.

Durezza e robustezza possono variare persino nello stesso pezzo di materiale, ed eventuali parti nodose o umide possono sovraccaricare la sega. Quando questo accade, spingere la sega più lentamente, ma con forza sufficiente da consentirne il funzionamento, senza diminuire troppo la velocità. Forzando la sega, è possibile che si ottengano tagli irregolari, imprecisione, contraccolpi e surriscaldamento del motore.

Se il taglio dovesse iniziare a deviare dalla linea di taglio, non tentare di forzare la sega per riportarlo sul percorso corretto.

Rilasciare il grilletto di azionamento **2** e attendere che la lama si arresti completamente. A questo punto è possibile estrarre la lama, controllare di nuovo e avviare un nuovo taglio leggermente all'interno di quello errato. Estrarre la lama se è necessario spostare il taglio. Forzare una correzione all'interno del taglio può provocare l'arresto improvviso della sega e creare un contraccolpo.

SE LA SEGA SI ARRESTA, RILASCIARE IL GRILLETTO DI AZIONAMENTO E FARE INDIETREGGIARE LA LAMA FINO A LIBERARLA. ASSICURARSI CHE LA LAMA SIA DRITTA NEL TAGLIO E LIBERA DALL'ESTREMITÀ DI TAGLIO PRIMA DI RIAVVIARE LA SEGA.

Quando si termina un taglio, rilasciare il grilletto di azionamento e attendere che la lama smetta di girare prima di sollevare la sega dal pezzo in lavorazione. Sollevando la sega, il paralama inferiore a molla **8** si chiude automaticamente sotto la lama. Ricordarsi che la lama è esposta fino a quel momento. Non allungarsi mai sotto al pezzo in lavorazione, per nessuna ragione. Quando si deve ritirare il paralama inferiore telescopico a mano (operazione necessaria per l'avvio dei tagli a tasca), usare sempre la leva di ritrazione.

### Taglio secondo la fibra (Fig. A, O)

Il taglio secondo la fibra è il processo di taglio delle tavole di legno più larghe in listelli più sottili, tagliando longitudinalmente lungo la venatura del legno. Il controllo manuale è più difficoltoso per questo tipo di taglio, per cui si consiglia l'uso di una guida parallela **27**.

### Installazione della guida parallela

È possibile installare una guida parallela **27** sulla sega circolare allentando la vite di bloccaggio della guida parallela **25** con la chiave per la lama in dotazione **13** e inserendo la guida parallela come mostrato nella Fig. O. Quando la guida parallela si troverà nella posizione desiderata, serrare la vite di bloccaggio della guida parallela con la chiave per lama, in modo da fissarla in posizione.

### Esecuzione di un taglio a tasca (Fig. A, J)

**▲ AVVERTENZA:** non legare mai il paralama inferiore in posizione sollevata. Non spostare mai la sega all'indietro durante l'esecuzione di un taglio a tasca. Tale spostamento all'indietro potrebbe provocare il sollevamento della sega dalla superficie di lavoro, con la possibilità di causare lesioni personali.

Un taglio a tasca è un taglio eseguito in un pavimento, una parete o un'altra superficie piana.

1. Regolare il pattino di scorrimento della lama **6** in modo che quest'ultima esegua il taglio alla profondità desiderata.
2. Inclinare la sega in avanti e appoggiare la parte anteriore del pattino di scorrimento della lama sul materiale da tagliare.
3. Agendo sulla leva di ritrazione del paralama inferiore **7**, ritirare il paralama inferiore **8** in una posizione sollevata. Abbassare la parte posteriore del pattino di scorrimento della lama finché i denti della lama sfioreranno quasi la linea di taglio.
4. Rilasciare il paralama inferiore (il suo contatto con il pezzo in lavorazione la manterrà in posizione di libera apertura quando si avvierà il taglio). Togliere la mano dalla leva di ritrazione del paralama inferiore **12** e afferrare saldamente l'impugnatura ausiliaria **17**, come illustrato nella Fig. J. Posizionare il corpo e il braccio in modo da poter resistere a un eventuale contraccolpo.

5. Assicurarsi che la lama non sia a contatto con la superficie di taglio prima di avviare la sega.

6. Avviare il motore e abbassare gradualmente la sega finché il pattino di scorrimento della lama non rimarrà appoggiato orizzontalmente al materiale da tagliare. Far avanzare la sega lungo la linea di taglio finché sarà completato il taglio.

7. Rilasciare il grilletto di azionamento **2** e attendere che la lama si arresti completamente prima di estrarla dal materiale.

8. All'avvio di ogni nuovo taglio, ripetere il procedimento descritto sopra.

### MANUTENZIONE

Questo apparato è stato progettato per funzionare a lungo con una manutenzione minima. Per avere prestazioni sempre soddisfacenti occorre avere cura dell'apparato e sottoporlo a pulizia periodica.

**▲ AVVERTENZA:** per ridurre il rischio di gravi lesioni personali, spegnere l'apparato e staccare il pacco batteria prima di eseguire qualsiasi regolazione o rimozione/ installazione di dotazioni o accessori. Un avvio accidentale può causare lesioni.

Il caricabatteria e il pacco batteria non sono parti riparabili.

### Lubrificazione

L'apparato non richiede alcuna ulteriore lubrificazione.

### Pulizia

**▲ AVVERTENZA:** pericolo di scosse elettriche e rischio meccanico. Scollegare l'apparecchio dalla sorgente di alimentazione elettrica prima di procedere alla pulizia.

**▲ AVVERTENZA:** per garantire un funzionamento sicuro ed efficiente, mantenere sempre puliti l'apparecchio e le feritoie di ventilazione.

**▲ AVVERTENZA:** non utilizzare mai solventi o altri prodotti chimici aggressivi per pulire le parti non metalliche dell'utensile. Queste sostanze chimiche rischiano di indebolire i materiali di cui sono fatte tali parti; usare un panno inumidito solo con acqua e detergente neutro. Non lasciare che penetrino del liquido all'interno dell'utensile e non immergere alcuno dei suoi componenti direttamente in un liquido.

Le feritoie di ventilazione possono essere pulite con uno spazzolino asciutto e morbido di materiale non metallico e/o con un aspirapolvere adatto. Non utilizzare acqua o soluzioni detergenti. Indossare occhiali di protezione e una mascherina antipolvere omologati.

### Accessori opzionali

**▲ AVVERTENZA:** poiché accessori diversi da quelli offerti da STANLEY FATMAX non sono stati testati con questo prodotto, l'utilizzo di tali accessori potrebbe essere pericoloso. Per ridurre il rischio di lesioni alle persone, utilizzare soltanto gli accessori consigliati da STANLEY FATMAX per l'uso con questo prodotto. Rivolgersi al proprio rivenditore per ulteriori informazioni sugli accessori più adatti.

### Gancio per cintura (Fig. A, P)

#### Accessorio opzionale, venduto separatamente.

**▲ AVVERTENZA:** per ridurre il rischio di gravi lesioni personali, spegnere l'apparecchio e scollegare la batteria prima di eseguire qualsiasi regolazione o rimozione/ installazione di dotazioni o accessori.



**⚠ AVVERTENZA:** per ridurre il rischio di gravi lesioni personali **NON appendere l'utensile in alto né sospendere oggetti al gancio per la cintura. Appendere il gancio per cintura dell'utensile ESCLUSIVAMENTE a una cintura da lavoro.**

**⚠ AVVERTENZA:** per ridurre il rischio di lesioni personali gravi, accertarsi che la vite che fissa il gancio per cintura sia serrata saldamente.

**⚠ ATTENZIONE:** per ridurre il rischio di lesioni personali o danni, **NON usare il gancio per cintura per appendere l'elettro utensile.**

**IMPORTANTE:** per il fissaggio o il riposizionamento del gancio per cintura **29**, utilizzare esclusivamente la vite **23** fornita in dotazione. Assicurarsi di serrare saldamente la vite.

Se si desidera non utilizzare mai il gancio per cintura, è possibile rimuoverlo completamente dall'elettro utensile.

1. Posizionare il gancio per cintura nell'apposito alloggiamento **28** alla base dell'elettro utensile.
2. Utilizzare un cacciavite per fissare il gancio per cintura con la vite in dotazione. Non usare alcun altro tipo di viti.

Per rimuovere il gancio per cintura togliere la vite che lo mantiene in posizione.

**NOTA:** quando si utilizza il gancio per cintura, tenere le mani lontano dal grilletto di azionamento **2**.

## Protezione dell'ambiente



I prodotti/Le batterie sono riciclabili, ma, se sono contrassegnati con il simbolo del cassonetto barrato, non devono essere smaltiti con i normali rifiuti domestici.

Lasciare scaricare completamente le batterie e separarle e, se possibile, separare le fonti luminose dal prodotto. È responsabilità dell'utilizzatore provvedere all'eliminazione di tutti i dati personali dal prodotto da smaltire. A quel punto sarà possibile conferirlo presso un centro di raccolta ufficiale o presso un rivenditore aderente all'iniziativa, che nella maggior parte dei casi lo ritirerà a titolo gratuito. L'imballaggio deve essere scartato in base al codice del materiale contrassegnato su di esso. Le istruzioni per l'uso e la sicurezza devono essere smaltite solo quando il prodotto non è più in uso.

Per informazioni sulla gestione dei rifiuti, rivolgersi alla propria comunità locale/al proprio comune di residenza. Per ulteriori informazioni, visitare il sito web **www.2helpU.com** e scansionare il codice QR riportato sopra.

Batterie Compatibili	V <sub>cc</sub>	Ah	Peso (kg)
SFMCB201	18	1,5	0,37
SFMCB202	18	2,0	0,37
SFMCB204	18	4,0	0,67
SFMCB206	18	6,0	0,67

# 18 V 115 MM BORSTELLOZE CIRKELZAAG SFMCS515

**WAARSCHUWING:** Lees alle veiligheidswaarschuwingen, instructies, illustraties en specificaties in deze handleiding, met inbegrip van de delen over de geleverde accu en lader in een originele gereedschapshandleiding of de afzonderlijke Accu's en laders-handleidingen. Handleidingen kunnen verkregen worden door contact op te nemen met de klantendienst (raadpleeg de laatste pagina van deze handleiding).

## Technische gegevens

		SFMCS515
Spanning	V <sub>oc</sub>	18
Type		1
Accutype		Li-Ion
Onbelaste snelheid	min <sup>-1</sup>	4500
Zaagbladdiameter	mm	115
Maximale zaagdiepte	mm	39,6
Zaagbladboring	mm	9,5
Aanpassing afschuinhoek		0°–45°
Gewicht (zonder accu)	kg	2,34

Geluidswaarden en/of trillingswaarden (triax-vectorsom) volgens EN62841-2-5:

L <sub>PA</sub> (emissie geluidsdruk niveau)	dB(A)	95
L <sub>WA</sub> (geluidsvermogensniveau)	dB(A)	103
K (onzekerheid voor het gegeven geluidsniveau)	dB(A)	3
Vibratie-emissiewaarde a <sub>h, W</sub> =	m/s <sup>2</sup>	< 2,5
Onzekerheid K =	m/s <sup>2</sup>	1,5

Het trillings- en/of geluidsemissieniveau dat in dit gegevensblad wordt gegeven, is gemeten overeenkomstig een gestandaardiseerde test opgegeven in EN62841 voor het vergelijken van het ene gereedschap met het andere. Er kan een eerste beoordeling van blootstelling mee worden uitgevoerd.

**WAARSCHUWING:** Het opgegeven trillings- en/of geluidsemissieniveau geldt voor de belangrijkste toepassingen van het gereedschap. Als het gereedschap echter voor andere toepassingen of met andere accessoires wordt gebruikt, of slecht wordt onderhouden, kan de vibratie- en/of geluidsemissie verschillen. Dit kan het blootstellingsniveau aanzienlijk verhogen gedurende de totale werkperiode.

Bij een schatting van het blootstellingsniveau aan vibratie- en/of geluid moet ook rekening worden gehouden met de tijd dat het gereedschap is uitgeschakeld, of aanstaat maar niet werkelijk wordt ingezet bij werkzaamheden. Dit kan het blootstellingsniveau gedurende de totale werkperiode aanzienlijk verlagen.

Stel vast of er nog aanvullende veiligheidsmaatregelen zijn ter bescherming van de gebruiker tegen de effecten van trilling en/of geluid, zoals: goed onderhoud van gereedschap en de accessoires, de handen warm houden (relevant voor trilling), organisatie van werkatronen.

## EG-conformiteitsverklaring Machinerichtlijn



### Borstelloze cirkelzaag SFMCS515

STANLEY FATMAX verklaart dat de producten die worden beschreven onder **Technische gegevens** voldoen aan: 2006/42/EG, EN62841-1:2015 +A1 1:2022; EN62841-2-5:2014. Deze producten zijn ook conform richtlijnen 2014/30/EU en 2011/65/EU. Neem voor meer informatie contact op met STANLEY FATMAX op het volgende adres of raadpleeg de achterkant van de handleiding.

Ondergetekende is verantwoordelijk voor de samenstelling van het technisch bestand en legt deze verklaring af namens STANLEY FATMAX.

*Patrick Diepenbach*

Patrick Diepenbach  
General Manager, Benelux  
STANLEY FATMAX, Richard-Klinger-Strasse 11,  
65510 Idstein, Duitsland  
24.09.2024



**WAARSCHUWING:** Lees de instructiehandleiding om het risico op letsel te verminderen.

### Definitie: Veiligheidsrichtlijnen

De definitie hieronder beschrijven de ernstgraad voor elk signaalwoord. Gelieve de handleiding te lezen en op deze symbolen te letten.

**⚠ GEVAAR:** Wijst op een dreigende gevaarlijke situatie die, indien niet vermeden, zal leiden tot de dood of ernstige verwondingen.

**⚠ WAARSCHUWING:** Wijst op een mogelijk gevaarlijke situatie die, indien niet vermeden, zou kunnen leiden tot de dood of ernstige letsels.

**⚠ VOORZICHTIG:** Wijst op een mogelijk gevaarlijke situatie die, indien niet vermeden, kan leiden tot kleine of matige letsels.

**OPMERKING:** Geeft een handeling aan waarbij geen persoonlijk letsel optreedt die, indien niet voorkomen, schade aan goederen kan veroorzaken.

**⚠** Wijst op risico van een elektrische schok.

**⚠** Wijst op brandgevaar.

## ALGEMENE VEILIGHEIDSWAARSCHUWINGEN VOOR ELEKTRISCH GEREEDSCHAP

**WAARSCHUWING:** Lees alle veiligheidswaarschuwingen, instructies, illustraties en specificaties die bij dit gereedschap zijn meegeleverd. Het niet opvolgen van alle onderstaande instructies kan leiden tot een elektrische schok, brand en/of ernstig persoonlijk letsel.

## BEWAAR ALLE WAARSCHUWINGEN EN INSTRUCTIES ALS TOEKOMSTIG REFERENTIE MATERIAAL

De term „elektrisch gereedschap” in de waarschuwingen verwijst naar uw (met een snoer) op de netspanning aangesloten elektrische gereedschap of naar (draadloos) elektrisch gereedschap met een accu.

### 1) Veiligheid Werkplaats

- a) **Houd het werkgebied schoon en goed verlicht.** Rommelige of donkere gebieden zorgen voor ongelukken.
- b) **Bedien elektrische gereedschappen niet in een explosieve omgeving, zoals in de nabijheid van ontvlambare vloeistoffen, gassen of stof.** Elektrische gereedschappen veroorzaken vonken die het stof of de dampen kunnen doen ontbranden.
- c) **Houd kinderen en omstanders op een afstand terwijl u een elektrisch gereedschap bedient.** Als u wordt afgeleid kunt u de controle over het gereedschap verliezen.

### 2) Elektrische Veiligheid

- a) **Stekkers van elektrisch gereedschap moeten in het stopcontact passen. Pas de stekker nooit op enige manier aan. Gebruik geen adapterstekkers samen met geaard elektrisch gereedschap.** Niet aangepaste stekkers en passende contactdozen verminderen het risico op een elektrische schok.
- b) **Vermijd lichamelijk contact met geaarde oppervlaktes zoals buizen, radiatoren, fornuizen en ijskasten.** Er bestaat een verhoogd risico op een elektrische schok als uw lichaam geaard is.
- c) **Stel elektrisch gereedschap niet bloot aan regen of natte omstandigheden.** Als er water in een elektrisch gereedschap terecht komt, verhoogt dit het risico op een elektrische schok.
- d) **Behandel het stroomsnoer voorzichtig. Gebruik het stroomsnoer nooit om het elektrische gereedschap te dragen of te trekken, of de stekker uit het stopcontact te halen. Houd het snoer uit de buurt van warmte, olie, scherpe randen, of bewegende onderdelen.** Beschadigde snoeren of snoeren die in de war zijn verhogen het risico op een elektrische schok.
- e) **Als u een elektrisch gereedschap buitenshuis gebruikt, gebruikt u een verlengsnoer dat geschikt is voor gebruik buitenshuis.** Het gebruik van een verlengsnoer dat geschikt is voor buitenshuis, vermindert het risico op een elektrische schok.
- f) **Als het gebruik van een elektrisch gereedschap op een vochtige locatie onvermijdelijk is, gebruikt u een stroomvoorziening die beveiligd is met een aardlekschakelaar.** Het gebruik van een aardlekschakelaar vermindert het risico op een elektrische schok.

### 3) Persoonlijke Veiligheid

- a) **Blijf alert, kijk wat u doet en gebruik uw gezonde verstand als u een elektrisch gereedschap bedient. Gebruik het gereedschap niet als u vermoeid bent of onder de invloed van drugs, alcohol of medicatie bent.** Een moment van onoplettendheid tijdens het bedienen van elektrische gereedschappen kan leiden tot ernstig persoonlijk letsel.
- b) **Gebruik een beschermende uitrusting. Draag altijd oogbescherming.** Beschermende uitrusting zoals een stofmasker, anti-slip veiligheidschoenen, een helm, of gehoorbescherming gebruikt in de juiste omstandigheden zal het risico op persoonlijk letsel verminderen.

- c) **Vermijd onbedoeld starten. Zorg ervoor dat de schakelaar in de „off” (uit) stand staat voordat u het gereedschap aansluit op de stroombron en/of accu, het oppakt of ronddraagt.** Het rondragen van elektrische gereedschappen met uw vinger op de schakelaar of het aanzetten van elektrische gereedschappen waarvan de schakelaar aan staat, zorgt voor ongelukken.
- d) **Verwijder alle stelsleutels of moersleutels voordat u het elektrische gereedschap aan zet.** Een moersleutel of stelsleutel die in een ronddraaiend onderdeel van het elektrische gereedschap is achtergelaten kan leiden tot persoonlijk letsel.
- e) **Rek u niet te ver uit. Blijf altijd stevig en in balans op de grond staan.** Dit zorgt voor betere controle van het elektrische gereedschap in onverwachte situaties.
- f) **Draag geschikte kleding. Draag geen loszittende kleding of sieraden. Houd uw haar en kleding uit de buurt van bewegende onderdelen.** Loszittende kleding, sieraden of lang haar kunnen door bewegende delen worden gegrepen.
- g) **Als er in apparaten wordt voorzien voor het aansluiten van stofverwijdering- of verzamelapparatuur, zorg er dan voor dat deze correct worden aangesloten en gebruikt.** Het gebruik van een stofverzamelaar kan aan stof gerelateerde gevaren verminderen.
- h) **Denk niet dat u, doordat u het gereedschap veel hebt gebruikt, het allemaal wel weet en dat u de veiligheidsbeginselen kunt negeren.** Een onvoorzichtige actie kan in een fractie van een seconde ernstig letsel tot gevolg hebben.

### 4) Gebruik en Verzorging van Elektrisch Gereedschap

- a) **Forceer het gereedschap niet. Gebruik het juiste elektrische gereedschap voor uw toepassing.** Het juiste elektrische gereedschap voert de werkzaamheden beter en veiliger uit waarvoor het is ontworpen.
- b) **Gebruik het gereedschap niet als de schakelaar het niet aan en uit kan zetten.** Leder gereedschap dat niet met de schakelaar kan worden bediend is gevaarlijk en moet worden gerepareerd.
- c) **Trek de stekker uit het stopcontact en/of neem de accu, als deze kan worden losgenomen, uit het elektrisch gereedschap en voer daarna pas aanpassingen uit, wissel daarna pas accessoires of berg daarna pas het gereedschap op.** Dergelijke preventieve veiligheidsmaatregelen verminderen het risico dat het elektrisch gereedschap per ongeluk opstart.
- d) **Bewaar gereedschap dat niet wordt gebruikt buiten het bereik van kinderen en laat niet toe dat personen die onbekend zijn met het elektrische gereedschap of deze instructies het gereedschap bedienen.** Elektrische gereedschappen zijn gevaarlijk in handen van ongetrainde gebruikers.
- e) **Onderhoud elektrische gereedschappen. Controleer op verkeerde uitlijning en het grijpen van bewegende onderdelen, breuk van onderdelen en andere omstandigheden die de werking van het gereedschap nadelig kunnen beïnvloeden. Zorg dat het gereedschap voor gebruik wordt gerepareerd als het beschadigd is.** Veel ongelukken worden veroorzaakt door slecht onderhouden gereedschap.
- f) **Houd snijgereedschap scherp en schoon.** Correct onderhouden snijgereedschappen met scherpe snijdranden lopen minder snel vast en zijn gemakkelijker te beheersen.

g) **Gebruik het elektrische gereedschap, de accessoires en gereedschapsonderdelen enz. in overeenstemming met deze instructies, waarbij u rekening houdt met de werkomstandigheden en de werkzaamheden die dienen te worden uitgevoerd.** Gebruik van het elektrische gereedschap voor werkzaamheden die anders zijn dan het bedoelde gebruik, kunnen leiden tot een gevaarlijke situatie.

h) **Houd de handgrepen en oppervlakken die u beet pakt, droog, schoon en vrij van olie en vet.** Door gladde handgrepen en oppervlakken die u beet pakt, kan veilig werken en bedienen van het gereedschap in onverwachte situaties onmogelijk worden.

## 5) Gebruik en Verzorging van Gereedschap op Accu

a) **Gebruik alleen de lader die door de fabrikant wordt opgegeven.** Een lader die geschikt is voor één accutype, kan een risico op brand veroorzaken indien gebruikt met een andere accu.

b) **Gebruik elektrische gereedschappen uitsluitend met speciaal omschreven accu's.** Gebruik van andere accu's kan leiden tot letsel en brandgevaar.

c) **Als de accu niet in gebruik is, dient u deze uit de buurt te houden van andere metalen voorwerpen zoals paperclips, munten, sleutels, spijkers, schroeven of andere kleine metalen voorwerpen die een verbinding van het ene contactpunt met het andere kunnen maken.** Het kortsluiten van de accucontactpunten samen kan brandwonden of brand veroorzaken.

d) **Als het gereedschap te zwaar wordt belast, kan er vloeistof uit de accu lekken; vermijd contact hiermee. Als u per ongeluk hier toch mee in contact komt, spoelt u met water. Als de vloeistof in contact met de ogen komt, dient u daarnaast medische hulp in te roepen.** Vloeistof afkomstig uit de accu kan irritatie of brandwonden veroorzaken.

e) **Werk niet met een accu of met gereedschap dat beschadigd is of waaraan wijzigingen zijn aangebracht.** Beschadigde of gemodificeerde accu's kunnen onvoorspelbaar gedrag vertonen dat kan leiden tot brand, explosie of een risico van letsel.

f) **Stel een accu of gereedschap niet bloot aan open vuur of uitzonderlijk hoge temperatuur.** Brand of een temperatuur boven de 130 °C kunnen de accu doen exploderen.

g) **Volg alle instructies voor het opladen en laad de accu of het gereedschap niet op buiten het temperatuurbereik dat in de instructies wordt opgegeven.** Door op onjuiste wijze opladen of opladen bij een temperatuur buiten het opgegeven bereik kan de accu beschadigd raken en het risico van brand toenemen.

## 6) Service

a) **Zorg dat u gereedschap wordt onderhouden door een erkende reparateur die uitsluitend identieke vervangende onderdelen gebruikt.** Dit zorgt ervoor dat de veiligheid van het gereedschap blijft gegarandeerd.

b) **Probeer nooit beschadigde accu's te repareren.** De reparaties aan accu's mogen alleen worden uitgevoerd door de fabrikant of door geautoriseerde servicecentra.

## Veiligheidsvoorschriften voor alle zagen

### Zaagprocedures

a) **⚠ GEVAAR: Houd uw handen verwijderd van het zaaggebied en het zaagblad. Houd uw tweede hand op de hulphandgreep, of op de motorbehuizing.** Als beide handen de zaag vasthouden, kunnen zij niet in aanraking met het zaagblad komen.

b) **Reik niet onder het werkstuk.** Onder het werkstuk kan de beschermkap u niet beschermen tegen het zaagblad.

c) **Pas de zaagdiepte aan aan de dikte van het werkstuk.** Er moet minder dan een volledige tand van de zaagbladtanden zichtbaar zijn onder het werkstuk.

d) **Houd nooit een werkstuk dat u zaagt, in uw handen of tegen uw been gedrukt. Zet het werkstuk vast op een stabiele ondergrond.** Het is belangrijk dat het werkstuk goed wordt ondersteund zodat blootstelling van het lichaam, vastlopen van het zaagblad of het verlies van controle tot een minimum worden beperkt.

e) **Houd het gereedschap vast bij de geïsoleerde greepoppervlakken wanneer u een handeling uitvoert waarbij het accessoire van het zaaggereedschap in aanraking kan komen met verborgen bedrading.** Contact met bedrading die onder stroom staat, kan metalen onderdelen van het gereedschap onder stroom zetten en de gebruiker een elektrische schok geven.

f) **Gebruik, wanneer u overlangs gaat zagen, altijd een langseleider of een richtlijniaal.** Dat verbetert de nauwkeurigheid van de zaagsnede en vermindert de kans dat het zaagblad vastloopt.

g) **Gebruik altijd zaagbladen van de juiste omvang en vorm (ruitvormig tegenover rond) van het asgat.** Zaagbladen die niet passen bij de montagevoorziening van de zaag zullen excentrisch lopen, waardoor verlies van controle ontstaat.

h) **Gebruik nooit beschadigde of onjuiste zaagbladringen of een onjuiste zaagbladbout.** De zaagbladringen en -bout zijn speciaal voor uw zaag ontworpen, voor optimale prestaties en veiligheid in gebruik.

## MEER VEILIGHEIDSVOORSCHRIFTEN VOOR ALLE ZAGEN

### Oorzaken van terugslag en bijbehorende waarschuwingen

- Terugslag is een plotselinge reactie op een bekneld, vastgelopen of verkeerd uitgelijnd zaagblad, waarbij een zaag zonder controle omhoog komt uit het werkstuk in de richting van de gebruiker;
- Wanneer het zaagblad bekneld raakt of vastloopt doordat de zaagsnede zich sluit, loopt het zaagblad vast en wordt de unit door de reactie van de motor snel in de richting van de gebruiker geduwd;
- Als het zaagblad krom wordt of verkeerd uitgelijnd raakt in de zaagsnede, kunnen de tanden aan de achterzijde van het zaagblad zich in het bovenoppervlak van het hout vreten, waardoor het zaagblad uit de zaagsnede omhoog klimt naar de gebruiker toe.

Terugslag is het gevolg van een verkeerd gebruik en/of onjuiste gebruiksomstandigheden van de zaag en kan worden voorkomen door geschikte voorzorgsmaatregelen te nemen zoals hieronder worden vermeld:

a) **Blijf de zaag stevig met beide handen vasthouden en plaats uw armen zodanig dat u een eventuele terugslag kunt tegenhouden. Plaats uw lichaam aan één van beide zijden van het zaagblad, maar niet in lijn met het zaagblad.**

Door terugslag kan de zaag naar achteren springen, maar de krachten van de terugslag kunnen door de gebruiker worden gecontroleerd, als de juiste voorzorgsmaatregelen worden genomen.

b) **Wanneer het blad vast komt te zitten, of wanneer u het zagen om welke reden dan ook wilt onderbreken, laat u de schakelaar los en houdt u de zaag zonder beweging in het materiaal totdat het blad tot volledige stilstand is gekomen.**

**Probeer nooit de zaag uit het werkstuk te trekken of de zaag naar achteren te trekken terwijl het zaagblad loopt of wanneer terugslag zich kan voordoen.** Zoek naar de oorzaak van het vastlopen en neem de geschikte maatregelen om die oorzaak te verhelpen.

c) **Centreer het zaagblad in de zaagsnede wanneer u een zaag opnieuw start in het werkstuk, zodat de zaagtanden niet in het materiaal vastzitten.** Als een zaagblad is vastgelopen, kan het omhoog komen of terugslaan uit het werkstuk als de zaag opnieuw wordt gestart.

d) **Ondersteun grote panelen zodat het risico van het bekneld raken van het zaagblad en van terugslag tot een minimum wordt beperkt. Grote panelen kunnen onder hun eigen gewicht doorzakken.** Er moet aan beide zijden ondersteuning onder het paneel worden geplaatst, dicht bij de zaagsnede en dicht bij de rand van het paneel.

e) **Gebruik geen botte of beschadigde bladen.** Bij niet-geslepen of onjuist geplaatste zaagbladen krijgt u een nauwe zaagsnede, ontstaat te veel wrijving, komt het zaagblad vast te zitten en treedt terugslag op.

f) **Vergrendelingen van de zaagbladdiepte en afschuinhoek moeten goed vastzitten voordat er wordt gezaagd.** Als het zaagblad tijdens het zagen verschuift, kan het vast komen te zitten en treedt terugslag op.

g) **Wees extra voorzichtig wanneer u in bestaande muren of andere "blinde" gebieden zaagt.** Het vooruitstekende zaagblad kan voorwerpen zagen die terugslag kunnen veroorzaken.

### Functie van onderste beschermkap

a) **Controleer altijd dat de onderste beschermkap is gesloten voordat u de zaag gebruikt. Gebruik de zaag nooit als de onderste beschermkap klemt of vastzit en niet direct kan worden gesloten. Klem of bind de onderste beschermkap nooit vast in een geopende stand.** Als de zaag per ongeluk valt, kan de onderste beschermkap vervormd raken. Breng de onderste beschermkap met de terugtrekkendel omhoog en controleer dat de kap vrij kan bewegen en onder geen enkele hoek en bij geen enkele zaagdiepte het zaagblad of een ander onderdeel raakt.

b) **Controleer het veermechanisme voor de onderste beschermkap. Als de beschermkap en de veer niet goed werken, moeten zij vóór gebruik worden nagezien.** Mogelijk werkt de onderste beschermkap traag als gevolg van beschadigde onderdelen, kleverige resten of een opeenhoping van vuil.

c) **U mag de onderste beschermkap alleen met de hand omhooghouden bij speciale verrichtingen, zoals "invalzaagsneden" en "samengestelde zaagsneden". Breng de onderste beschermkap omhoog door de handgreep terug te halen en laat de kap los zodra het zaagblad in het materiaal dringt.** Voor alle andere zaagwerkzaamheden moet de onderste beschermkap automatisch functioneren.

d) **Let er altijd goed op dat de onderste beschermkap het zaagblad bedekt voordat u de zaag op een werkbank of op de vloer zet.** Als het zaagblad niet afgeschermd is kan het uitlopende zaagblad de zaag naar achteren laten lopen en kan alles wat de zaag tegenkomt beschadigd raken. Houd rekening met de tijd die het zaagblad nodig heeft om tot stilstand te komen nadat u de schakelaar hebt losgelaten.

### Aanvullende veiligheidsinstructies voor cirkelzagen

- **Draag gehoorbescherming.** Blootstelling aan lawaai kan gehoorverlies veroorzaken.
- **Draag een stofmasker.** Blootstelling aan stofdeeltjes kan ademhalingsproblemen en mogelijk letsel veroorzaken.
- **Gebruik geen zaagbladen met een grotere of kleinere diameter dan wordt aanbevolen.** Raadpleeg voor de juiste maten van het zaagblad de **Technische gegevens**. Gebruik alleen de zaagbladen die in deze handleiding vermeld worden en die voldoen aan EN847-1, als ze bedoeld zijn voor het zagen van hout.
- **Gebruik nooit slijpschijven.**
- **Gebruik geen hulpstukken voor de toevoer van water.**
- **Zet het werkstuk met klemmen of op een andere praktische manier vast en ondersteun het op een stabiel platform.** Het werkstuk met uw hand vasthouden of tegen uw lichaam houden, maakt het instabiel en kan ervoor zorgen dat u de controle erover verliest.
- **Gebruik alleen zaagbladen waarop een snelheid wordt vermeld die gelijk is aan of hoger is dan de snelheid die op het gereedschap wordt vermeld.**
- **Voorkom oververhitting van de tanden van het zaagblad.**
- **Installeer vóór gebruik de stofafzuigpoort op de zaag.**

### Overige risico's

Ondanks het toepassen van de relevante veiligheidsvoorschriften en het implementeren van veiligheidsvoorzieningen kunnen sommige overige risico's niet worden vermeden. Dit zijn:

- Gehoorbeschadiging.
- Risico op persoonlijk letsel door deeltjes die worden weggeslingerd.
- Risico van brandwonden omdat accessoires tijdens het gebruik heet worden.
- Risico van persoonlijk letsel als gevolg van langdurig gebruik.

### Accutype

Deze accu's kunnen worden gebruikt: SFMCB201, SFMCB202, SFMCB204, SFMCB206. Raadpleeg **Technische gegevens** voor meer informatie.

### Markeringen op het gereedschap

De volgende pictogrammen staan op het gereedschap vermeld:



Lees de gebruiksaanwijzing vóór gebruik.



Draag gehoorbescherming.



Draag oogbescherming.

### Positie datumcode (Afb. [Fig.] A)

De productiedatumcode **31** bestaat uit een 4-cijferig jaar gevolgd door een 2-cijferige week en wordt uitgebreid met een 2-cijferige fabriekscode.

### Beschrijving (Afb. A)

**▲ WAARSCHUWING:** Pas het gereedschap of een onderdeel ervan nooit aan. Dit kan schade of persoonlijk letsel tot gevolg hebben.

- 1 Knop voor vergrendeling in van de aan/uit-schakelaar in de uit-stand

- 2 Aan/uit-schakelaar
- 3 Accu†
- 4 Accuvrijgaveknop
- 5 Diepteafstellingsknop
- 6 Zaagschoen
- 7 Terugtrekhandel onderste zaagbladbeschermpak
- 8 Onderste zaagbladbeschermpak
- 9 Zaagbladklemschroef
- 10 Afstelknop afschuinhoek
- 11 Vergrendelknop voor het zaagblad
- 12 Hulphandgreep
- 13 Zaagbladsleutel

†Inbegrepen bij sommige pakketten.

**OPMERKING:** Controleer het systeem voor stofafzuiging, onderdelen of accessoires op beschadigingen die eventueel kunnen zijn ontstaan tijdens transport.

## Beoogd gebruik

Deze cirkelzaag is ontworpen voor het zagen van hout en vezelcement.

**NIET** gebruiken voor het zagen van metaal, plastic, beton, steen.

**NIET** gebruiken voor het nat zagen van tegels.

**NIET** gebruiken in natte omstandigheden of in de aanwezigheid van brandbare vloeistoffen of gassen.

**LAAT KINDEREN NIET** in contact komen met het gereedschap.

Toezicht is vereist als onervaren gebruikers met dit gereedschap werken.

• **Jonge kinderen en personen met een zwakke gezondheid.** Dit apparaat is niet bedoeld voor gebruik door jonge kinderen of hulpbehoevenden zonder toezicht.

• Dit product is niet bedoeld voor gebruik door personen (waaronder kinderen) die verminderde fysieke, zintuiglijke of psychische mogelijkheden hebben; wanneer sprake is van gebrek aan ervaring, kennis of vaardigheden is gebruik alleen toegestaan onder toezicht van een persoon die verantwoordelijk is voor de veiligheid van gebruikers. Kinderen mogen nooit alleen gelaten worden met dit product.

## MONTAGE EN AANPASSINGEN

**▲ WAARSCHUWING:** *Beperk het risico van ernstig persoonlijk letsel, schakel het gereedschap uit en neem de accu uit, voor u aanpassingen uitvoert of hulpstukken of accessoires plaatst/verwijdert. Wanneer het gereedschap per ongeluk wordt gestart, kan dat leiden tot letsel.*

### De accu in het gereedschap plaatsen en de accu uit het gereedschap nemen (Afb. B)

**OPMERKING:** Controleer dat de accu **3** geheel is opgeladen.

### De accu in de handgreep van het gereedschap plaatsen

1. Houd de accu tegenover de rails in de handgreep van het gereedschap (Afb. B).
2. Schuif de accu in de handgreep tot deze stevig vastzit en let er vooral op dat u de accu hoort vastklikken.

### De accu uit het gereedschap nemen

1. Druk op de vrijgaveknop van de accu **4** en trek de accu stevig uit de handgreep van het gereedschap.
2. Zet de accu in de lader.

## Accu's met vermogenmeter (Afb. B)

Er zijn accu's van de merken STANLEY FATMAX met een vermogenmeter en deze bestaat uit drie groene LED-lampjes die een aanduiding geven van de resterende lading van de accu.

U kunt de vermogenmeter activeren door de knop van de vermogenmeter ingedrukt te houden. Een combinatie van de drie groene LED-lampjes gaat branden en dat geeft een aanduiding van de hoeveelheid lading die de accu nog heeft. Wanneer de lading in de accu onder het bruikbare niveau ligt, gaat de vermogenmeter niet branden en moet de accu worden opgeladen.

**OPMERKING:** De accumeter geeft slechts een indicatie van de hoeveelheid lading die de accu nog heeft. De indicator geeft geen aanwijzingen over de functionaliteit van het gereedschap en is onderhevig aan schommelingen afhankelijk van productcomponenten, temperatuur en de toepassing door de eindgebruiker.

## Zaagbladen wisselen (Afb. A, C)

### Het zaagblad installeren

**▲ WAARSCHUWING:** *Verwijder de accu **3** voordat u onderhoud of aanpassingen uitvoert of accessoires installeert of verwijdert.*

1. Plaats de binnenste klemring **14** op de zaagas **16**.
2. Trek de onderste zaagbladbeschermpak **8** terug met de terugtrekhandel voor de onderste zaagbladbeschermpak **7** en plaats het zaagblad op de zaagas tegen de binnenste klemring, waardoor wordt verzekerd dat het zaagblad in de juiste richting zal draaien (die richting van de pijl op het zaagblad en de tanden moeten in dezelfde richting draaien als de pijl op de onderste zaagbladbeschermpak). Ga er niet vanuit dat de afdruk op het zaagblad altijd naar u toe is gericht wanneer deze goed is geïnstalleerd. Wanneer u de onderste zaagbladbeschermpak intrekt voor het installeren van het zaagblad, controleer dan de staat en de werking van de onderste zaagbladbeschermpak zodat u er zeker van kunt zijn dat deze goed werkt. Controleer dat deze vrij beweegt en niet het zaagblad of een ander onderdeel raakt, onder alle hoeken en bij alle zaagdiepten.
3. Plaats de buitenste klemring **15** op de zaagas met het grote platte oppervlak tegen het zaagblad met de schuine zijde naar buiten gericht.
4. Draai met de hand de zaagbladklemschroef **9** op de zaagas (de schroef heeft linkse draad en moet naar links worden vastgedraaid).
5. Druk de vergrendelknop van het zaagblad **11** in terwijl u de zaagas linksom draait met de zaagbladsleutel **13** tot de zaagbladvergrendeling ingrijpt en het zaagblad niet meer draait.
6. Zet de zaagbladklemschroef stevig vast met de zaagbladsleutel.

**OPMERKING:** Schakel de zaagbladvergrendeling nooit in zolang de zaag draait, of schakel de vergrendeling ook nooit in om te proberen om het gereedschap te stoppen. Schakel de zaag nooit in terwijl de zaagbladvergrendeling is ingeschakeld. Ernstige beschadiging van uw zaag zal het gevolg zijn.

### Het zaagblad vervangen

**▲ WAARSCHUWING:** *Verwijder de accu **3** voordat u onderhoud of aanpassingen uitvoert of accessoires installeert of verwijdert.*

1. Druk, om u de klemschroef van het zaagblad **9** los te maken de vergrendelingsknop het zaagblad **11** in en draai de zaagas **16** met de zaagbladsleutel **13** tot de

zaagbladvergrendeling ingrijpt en het zaagblad niet meer draait. Draai met de zaagbladvergrendeling ingeschakeld de zaagbladklemmschroef met de zaagbladsleutel naar rechts (de schroef heeft linkse draad en moet naar rechts worden losgedraaid).

2. Verwijder alleen de klemmschroef van het zaagbladklemmschroef en de buitenste klemring **15**. Verwijder het oude zaagblad.

3. Haal alle zaagsel weg die zich mogelijk heeft verzameld in de buurt van de beschermkap en de klemring en controleer de staat en de werking van de onderste beschermkap, zoals eerder is uiteengezet. Breng hier geen smering aan.

4. Selecteer het juiste zaagblad voor de toepassing (zie **Zaagbladen**). Gebruik altijd zaagbladen van de juiste afmeting (diameter) met een middengat van de juiste afmeting en vorm voor de montage op de zaagas. Zorg er altijd voor dat de maximale aanbevolen snelheid (tpm) op het zaagblad overeenkomt met of hoger is dan de snelheid (tpm) van de zaag.

5. Volg stappen 2 tot en met 6 onder **Het zaagblad installeren** en let erop dat het zaagblad in de juiste richting draait.

## Zaagbladen

**▲ OPGELET:** *Gevaar voor brandwonden. Raak het zaagblad niet aan onmiddellijk na gebruik. Contact met het zaagblad kan persoonlijk letsel tot gevolg hebben.*

**▲ WAARSCHUWING:** *Draag altijd oogbescherming om het risico op oogletsel te minimaliseren. Carbide is een hard maar bros materiaal. Vreemde voorwerpen in het werkstuk, zoals een draad of nagels kunnen ervoor zorgen dat punten scheuren of breken. Gebruik de zaag alleen met de juiste zaagbladbeschermkap geplaatst. Monteer het zaagblad stevig en in de juiste draairichting vóór gebruik en gebruik altijd een schoon, scherp zaagblad.*

**▲ WAARSCHUWING:** *Geen ferro of niet-ferro metalen (staal), glas, stenen-platen, of tegels zagen met deze zaag.*

Gebruik geen schuurschijven of -bladen. Een bot zaagblad zal leiden tot inefficiënt zagen, overbelasting van de motor van de zaag, overmatig splinteren en kan de kans op terugslag verhogen. Raadpleeg onderstaande tabel voor het gebruiken van het juiste zaagblad voor uw model van zaag.

Onderdeel # zaag	Diameter	Tanden	Toepassing
NA602363	115 mm	24	Hout zagen
DWA412PCD	115 mm	4	Gasbeton zagen

Als u hulp nodig hebt met betrekking tot zaagbladen, raadpleeg dan uw verdeler voor meer informatie.

## Afstelling zaagdiepte (Afb. A, D, L)

1. Houd de zaag stevig vast en draai de instelknop voor het afstellen van de diepte **5** los (naar rechts) los en verplaats de grondplaat **6** naar de gewenste zaagdiepte.

2. Verzeker dat de knop voor afstelling van de diepte opnieuw is vastgezet (naar rechts) voordat u de zaag gebruikt.

Stel, voor de meest efficiënte zaagactie, de diepteafstelling zo af dat een halve tand van het zaagblad onder het te zagen materiaal uitkomt. Dit is de afstand van de punt van de tand tot de ondertand van de geul voor de tand. Zo blijft de wrijving van het zaagblad beperkt tot een minimum, wordt zaagsel verwijderd uit de zaagsnede, moet koeler, sneller zagen en minder kans op terugslag als gevolg. Een methode voor het controleren van de juiste zaagdiepte wordt weergegeven op Afb. L. Leg een stuk van het materiaal dat u gaat zagen langs de kant van het zaagblad, zoals weergegeven en bekijk hoeveel tanden voorbij het materiaal komen.

## Afstelling afschuinhoek (Afb. A, E)

Het volledige bereik van de afstelling voor de afschuinhoek is van 0° tot 45°. De kwadrant is verdeeld in stappen van 15°. Op de voorzijde van de zaag bevindt zich een afstelmechanisme voor de afschuinhoek bestaande uit een gekalibreerde kwadrant en knop voor instelling van de afschuinhoek **10**.

## De zaag instellen voor een zaagsnede in verstek

1. Zet de knop voor afstelling van de afschuinhoek **10** los (linksom) en kantel de grondplaat **6** tot de gewenste hoek door de aanwijzer tegenover het hoekmerken van uw keuze te plaatsen.

2. Draai de hendel stevig vast (naar rechts).

## Afstelling van de grondplaat voor 90° zaagsneden (Afb. A, E, F)

### Als aanvullende afstelling nodig is

1. Stel de zaag af op een hoek van 0°.

2. Trek de onderste zaagbladbeschermkap **8** terug. Leg de zaag op de kant met het zaagblad.

3. Draai de knop voor het afstellen van de afschuinhoek **10** los. Plaats een rechte haak tegen het zaagblad en de grondplaat **6** om de 90°-instelling af te stellen.

4. Draai de stopmoer **30** los en draai de kalibratieschroef **18** zodat de grondplaat zal stoppen in de juiste hoek.

5. Draai de stopmoer vast.

6. Bevestig de nauwkeurigheid van de instelling door de rechte hoek van een zaagsnede te beoordelen op een stukje afvalmateriaal.

## BEEDIENING

### Instructies voor gebruik

**▲ WAARSCHUWING:** *Houd u altijd aan de veiligheidsinstructies en van toepassing zijnde voorschriften.*

**▲ WAARSCHUWING:** *Om het gevaar op ernstig persoonlijk letsel te verminderen, zet u het gereedschap uit en ontkoppelt u de accu, voordat u enige aanpassing maakt of hulpstukken of accessoires verwijdt/installeert. Het onbedoeld opstarten kan letsel veroorzaken.*

### Juiste handpositie (Afb. G)

**▲ WAARSCHUWING:** *Beperk het risico op ernstig persoonlijk letsel, plaats **ALTIJD** uw handen in de juiste positie, zoals afgebeeld.*

**▲ WAARSCHUWING:** *Houd, om het risico op persoonlijk letsel te verminderen, het gereedschap **ALTIJD** stevig vast, zodat u voorbereid bent om een plotselinge terugslag.*

Voor een juiste positie van de handen, zet u één hand op de hoofdhandgreep **17** en één hand op de hulphandgreep **12**.

### Aan/uit-schakelaar (Afb. A)

**▲ WAARSCHUWING:** *Dit gereedschap heeft geen voorziening voor het vergrendelen van de schakelaar in de AAN-stand en mag nooit op om het even welke andere manier, in de AAN-stand vergrendeld worden.*

Laat de vergrendeling-uitstand van de aan/uit-schakelaar **1** los door te drukken op de knop vergrendeling-uit. Trek aan de aan/uit-schakelaar **2** om de motor in te schakelen. Op dit moment kunt u de knop vergrendeling-uit loslaten. Laat de aan/uit-schakelaar los en de motor wordt uitgeschakeld.

## De stofpoortadapter bevestiging (Afb. A, I)

Er is een stofpoortadapter verkrijgbaar voor gebruik met dit gereedschap waardoor een stofafzuigstelsysteem van een werkplaats aangesloten kan worden. Dit accessoire kan rechtstreeks op de opening van de stofpoort van het gereedschap aangesloten worden.

1. Verwijder de accu 3.
2. Knel de stofpoortadapter 20 op de opening van de stofpoort 26.

## Een met AirLock™ compatibele stofafzuiging aansluiten (Afb. A, H, I) (Apart verkocht)

**▲ WAARSCHUWING:** *Gebruik geen stofafzuiging als u metaal zaagt. Slijpstof van gezaagd metaal kan heet zijn en vonken veroorzaken, hetgeen de slangen van het apparaat kan smelten en brand in het apparaat kan laten ontstaan.*

**▲ WAARSCHUWING:** *Wanneer u stofafzuiging gebruikt, moet u vóór en tijdens de werkzaamheden het reservoir leeg maken. Wees voorzichtig met het afvoeren/verwijderen van stof. Fijnstof kan materialen bevatten die explosief zijn.*

Met de stofpoortadapter 20 kunt u het gereedschap aansluiten op een externe stofafzuiging met een AirLock™-aansluitsysteem (afzonderlijk verkocht) of een standaard 32 mm stofafzuigkoppeling. De AirLock™ maakt een snelle, stevige koppeling tussen de AirLock™-aansluiting 19 en de stofpoort van uw gereedschap mogelijk.

1. Verwijder de accu 3.
2. Controleer dat de kraag op de AirLock™ connector in de ontgrendelde stand staat. (Zie Afb. H.) Houd de nokken 22 op de kraag en de AirLock™-connector tegenover elkaar, zoals afgebeeld voor de ontgrendelde en vergrendelde standen.
3. Duw de AirLock™-aansluiting op het aansluitpunt van de stofpoortadapter. (Raadpleeg Afb. I.)
4. Draai de kraag in de vergrendelde stand.

**OPMERKING:** De lagers binnen in de kraag komen vast te zitten in de sleuf en zo wordt de aansluiting vastgezet. Het elektrisch gereedschap is nu stevig aangesloten op het stofafzuigstelsysteem.

## Onderste zaagbladbeschermkap (Afb. A)

**▲ WAARSCHUWING:** *De onderste zaagbladbeschermkap 8 is een veiligheidsvoorziening die het risico op ernstig persoonlijk letsel beperkt. Gebruik de zaag nooit als de onderste zaagbladbeschermkap ontbreekt, beschadigd, fout gemonteerd is of niet goed werkt. Vertrouw niet op de onderste zaagbladbeschermkap om u te beschermen in alle omstandigheden. Uw veiligheid is afhankelijk van het volgen van de alle waarschuwingen en voorzorgsmaatregelen en een gepast gebruik van de zaag. Controleer, vóór gebruik, de werking van de onderste zaagbladbeschermkap door de beschermkap handmatig te openen met de terugtrekhandel 7 en deze daarna los te laten op de volledig open stand. Als de beschermkap niet soepel werkt, sluit deze dan snel en volledig, gebruik de zaag niet en neem contact op met het onderhoudscentrum van uw STANLEY FATMAX voor reparatie. Als de onderste zaagbladbeschermkap ontbreekt of niet goed werkt, laat de zaag dan nazien voordat u deze opnieuw gebruikt. Om de veiligheid en betrouwbaarheid van het product te verzekeren, moeten reparaties, onderhoud en afstelling*

*worden uitgevoerd door een erkend servicecentrum of een andere gekwalificeerde organisatie, altijd met gebruik van identieke vervangonderdelen.*

## Zaagsnede-indicator (Afb. A, K)

De voorzijde van de grondplaat van de zaag 6 heeft een zaagsnede-indicator 21 voor verticaal zagen en onder een hoek zagen. Met deze indicator kunt u de zaag langs zaaglijnen geleiden, die u op het te zagen materiaal hebt afgetekend. De zaagsnede-indicator wijst naar de linker (buiten)zijde van het zaagblad, waardoor de sleuf of "zaagsnede" die door het draaiende zaagblad wordt gezaagd, rechts van de indicator uitkomt. Leid de zaag langs de afgetekende zaaglijn zodat de zaagsnede uitkomt op het restmateriaal.

## Ondersteuning van het werkstuk (Afb. G, L–N)

**▲ WAARSCHUWING:** *Het is belangrijk dat het werkstuk goed wordt ondersteund en dat de zaag stevig wordt vastgehouden, zodat verlies van controle en daardoor persoonlijk letsel wordt voorkomen. Afb. G laat zien hoe u de zaag goed met uw handen moet ondersteunen. Blijf de zaag stevig met beide handen op de zaag vasthouden en plaats uw lichaam en arm zodat u een eventuele terugslag kunt opvangen. SCHAPEL ALTIJD HET GEREEDSCHAP UIT EN VERWIJDER DE ACCU VOORDAT U AANPASSINGEN UITVOERT!*

Afb. L geeft de juiste zaagpositie weer. Merk op dat handen uit de buurt van het zaaggebied gehouden worden. **Om terugslag te vermijden**, MOET de plaat of het paneel worden ondersteund BIJ de plaats van het zagen (Afb. M). Een plaat of paneel NIET ondersteunen uit de buurt van de plaats van het zagen (Afb. N).

Plaats het werkstuk met de "goede" kant – de kant waarvan het uitzicht het belangrijkste is – naar beneden. De zaag zaagt naar boven, dus zullen er splinters zullen te zien zijn op de kant van het werkstuk die omhoog gericht is tijdens het zagen.

## Zagen (Afb. A, L)

**▲ WAARSCHUWING:** *Wees tijdens het zagen van dunne stroken, voorzichtig om te verzekeren dat kleine afgezaagde delen niet blijven hangen aan de binnenkant van de onderste zaagbladbeschermkap.*

Plaats het bredere deel van de grondplaat van de zaag 6 op het deel van het werkstuk dat stevig ondersteund wordt, niet op het deel dat zal vallen tijdens het zagen. Als voorbeeld, toont Afb. L de JUISTE manier weer voor het afzagen van het einde van een plaat. Klem het werkstuk altijd vast. Probeer niet om korte stukken met de hand vast te houden! Vergeet niet om zwevend of overhangend materiaal te ondersteunen. Ga voorzichtig te werk als u materiaal zaagt van onderaf.

Verzekerd dat de zaag op volle snelheid draait voordat het zaagblad het te zagen materiaal raakt. Beginnen zagen met het zaagblad tegen het materiaal dat gezaagd moet worden of in de zaagsnede geduwd kan leiden tot terugslag. Duw de zaag naar voor met een snelheid waarop het zaagblad kan zagen zonder moeite.

Hardheid en taaheid kunnen variëren, zelfs in hetzelfde stuk materiaal, en knoestige of vochtige delen kunnen de zaag zwaar belasten. Duw, als dit gebeurt, trager op de zaag, maar voldoende hard om te blijven werken zonder veel afname van de snelheid. De zaag forceren kan ruwe zaagsneden,



onauwkeurigheid, terugslag, en oververhitting van de motor veroorzaken.

Als uw zaagsnede van de lijn begint af te wijken, probeer dan niet om deze opnieuw op de lijn te forceren. Laat de aan/uit-schakelaar los 2 en laat het zaabblad volledig tot stilstand komen. Daarna kunt u de zaag terugtrekken, opnieuw uitlijnen, ed een nieuwe zaagsnede beginnen, net binnen de foute. Trek de zaag terug als u de zaagsnede moet verplaatsen. Een correctie forceren binnen de zaagsnede kan de zaag doen vastlopen en leiden tot terugslag.

ALS DE ZAAG VASTLOOPT, LAAT DE AAN/UIT-SCHAKELAAR DAN LOS EN TREK DE ZAAG TERUG TOT DEZE LOS IS. VERZEKER DAT HET ZAAGBLAD RECHT IN DE ZAAGSNEDE ZIT EN DE ZAAGRAND NIET RAAKT VOORDAT U OPNIEUW BEGINT TE ZAGEN.

Als het zagen voltooid is, laat dan de aan/uit-schakelaar los en laat het zaagblad tot stilstand komen voordat u de zaag uit het werkstuk tilt. Bij het optillen van de zaag, zal de veer-gespannen onderste zaagbladbeschermer 8 automatisch sluiten onder het zaagblad. Vergeet niet dat blad niet bedekt wordt tot dit het geval is. Reik nooit onder het werstuk, om om het even welke reden. Als u de onderste zaagbladbeschermer handmatig moet terugtrekken (wat nodig is bij het starten van insteekzaagsneden), moet u altijd de terugtrekhandel gebruiken.

## Overlangszagen (Afb. A, O)

Overlangszagen is het proces van het zagen van bredere platen in kleinere stukken – door te zagen in de lengte. Het met de hand geleiden is moeilijker bij deze manier van zagen en het gebruiken van een langsgleiding 27 wordt aanbevolen.

### De langsgleiding installeren

U kunt een langsgleiding 27 installeren op uw cirkelzaag door borgde schroef van de langsgleiding 25 los te draaien met de bijgeleverde zaagbladsleutel 13 en de langsgleiding te plaatsen zoals weergegeven op Afb. O. Gebruik, als de langsgleiding op de gewenste positie staat, de zaagbladsleutel om de borgschroef van de langsgleiding vast te draaien en deze op zijn plaats te vergrendelen.

## Invalzagen (Afb. A, J)

**▲ WAARSCHUWING:** Zet de onderste zaagbladbeschermer nooit vast in een verhoogde positie. Beweeg de zaag nooit naar achter bij het invalzagen. Hierdoor kan de zaag zich omhoog werken uit het werkoppervlak, wat letsel kan veroorzaken. Een insteekzaagsnede is een zaagsnede die wordt gemaakt in een vloer, wand of een ander vlak oppervlak.

1. Stel de grondplaat van de zaag 6 zo af dat het zaagblad op de gewenste diepte zaagt.
2. Kantel de zaag naar voor en laat de voorzijde van de grondplaat op het te zagen materiaal rusten.
3. Trek met de terugtrekhandel van de onderste beschermer 7, de onderste beschermer 8 omhoog. Laat de achterzijde van de zaagschoen zakken tot de tanden van het zaagblad bijna de zaaglijn raken.
4. Laat de onderste zaagbladbeschermer los (door het contact met het werk kan de kap vrij opengaan wanneer u de zaagsnede begint). Haal uw hand van de handel van de onderste beschermer en pak de hulphandgreep 12 en hoofdhandgreep 17 stevig vast, zoals weergegeven op Afb. J. Plaats uw lichaam en arm zo dat u weerstand kunt geven aan terugslag, als deze zich voordoet.

5. Controleer dat het zaagblad niet contact maakt met het zaagoppervlak voor u de zaag start.

6. Start de motor en laat de zaag geleidelijk zakken tot de zaagvoet vlak op het te zagen materiaal rust. Breng de zaag naar voren langs de zaaglijn tot de zaagsnede is voltooid.

7. Laat de aan/uit-schakelaar 2 los en trek het zaagblad pas uit het materiaal als het volledig tot stilstand is gekomen.

8. Ga aan het begin van iedere nieuwe zaagsnede steeds weer te werk zoals hierboven wordt vermeld.

## ONDERHOUD

Uw gereedschap op stroom is ontworpen om gedurende een lange tijdsperiode te functioneren met een minimum aan onderhoud. Het continu naar bevrediging functioneren hangt af van de juiste zorg voor het gereedschap en regelmatig schoonmaken.

**▲ WAARSCHUWING:** Om het gevaar op ernstig persoonlijk letsel te verminderen, zet u het gereedschap uit en ontkoppelt u de accu, voordat u enige aanpassing maakt of hulpstukken of accessoires verwijdert/installeert. Het onbedoeld opstarten kan letsel veroorzaken.

Aan de lader en de accu kan geen onderhoud worden verricht.

## Smering

Uw elektrische gereedschap heeft geen aanvullende smering nodig.

## Reiniging

**▲ WAARSCHUWING:** Elektrische schok en mechanisch gevaar. Koppel het elektrisch apparaat los van de voeding vóór het reinigen.

**▲ WAARSCHUWING:** Houd het elektrisch apparaat en de ventilatiesleuven altijd schoon, om een veilige en efficiënte werking te verzekeren.

**▲ WAARSCHUWING:** Gebruik nooit oplosmiddelen of andere bijtende chemicaliën voor het reinigen van niet-metalen onderdelen van het gereedschap. Deze chemicaliën kunnen de materialen die in deze onderdelen gebruikt zijn, aantasten. Gebruik een doek, alleen nat gemaakt met water en zachte zeep. Laat nooit vloeistof in het gereedschap komen; dompel nooit een onderdeel van het gereedschap onder in een vloeistof.

De ventilatiesleuven kunnen gereinigd worden met een droge, zachte niet metalen borstel en/of een geschikte stofzuiger. Gebruik geen water of schoonmaakmiddelen. Draag een goedgekeurde veiligheidsbril en een goedgekeurd stofmasker.

## Als optie verkrijgbare accessoires

**▲ WAARSCHUWING:** Omdat andere accessoires dan deze die worden aangeboden door STANLEY FATMAX niet met dit product zijn getest, kan het gebruik van dergelijke accessoires met dit gereedschap gevaarlijk zijn. Om het risico op letsel te beperken, mogen uitsluitend door STANLEY FATMAX aanbevolen accessoires worden gebruikt met dit.

Vraag uw verdeler om meer informatie over de juiste accessoires.

## Riemhaak (Afb. A, P)

### Optioneel accessoire, apart verkocht.

**▲ WAARSCHUWING:** Beperk het gevaar op ernstig persoonlijk letsel tot een minimum, zet het gereedschap uit en neem de accu uit, voor u een aanpassing uitvoert of hulpstukken of accessoires verwijdert/plaats.

**⚠ WAARSCHUWING:** *Beperk het risico van ernstig persoonlijk letsel, hang het gereedschap NIET boven uw hoofd op en hang geen voorwerpen aan de riemhaak. Hang de riemhaak van het gereedschap UITSLUITEND aan een werkriem.*

**⚠ WAARSCHUWING:** *Beperk het risico van ernstig persoonlijk letsel, let erop dat de schroef waarmee de riemhaak vastzit, goed is bevestigd.*

**⚠ OPGELET:** *Gebruik de riemhaak NIET om het gereedschap op te hangen, om het risico op persoonlijk letsel of schade te verminderen.*

**BELANGRIJK:** Gebruik voor het bevestigen of vervangen van de riemhaak **29**, alleen de bijgeleverde schroef **23**. Let erop dat de schroef stevig vast is gedraaid.

Als u de riemhaak helemaal niet wil gebruiken, kan deze van het gereedschap verwijderd worden.

1. Plaats de riemhaak op de plaats voor het bevestigen van accessoires **28** onderaan het gereedschap.
2. Bevestig de riemhaak met de bijgeleverde schroef en een schroevendraaier. Gebruik hier geen andere schroef voor.

Verwijder voor het verwijderen van de riemhaak, de schroef die de riemhaak op zijn plaats houdt.

**OPMERKING:** Houd, tijdens het gebruiken van de riemhaak, uw handen uit de buurt van de aan/uit-schakelaar **2**.

## Bescherming van het milieu



Producten/batterijen zijn recyclebaar, maar als ze gemarkeerd zijn met de doorgekruiste afvalcontainer, mogen ze niet samen met normaal huishoudafval weggegooid worden. Laat de batterijen volledig ontladen en scheid ze, indien mogelijk, van lichtbronnen van het product. Het is de verantwoordelijkheid van de gebruiker om persoonsgegevens van dit product te verwijderen. Breng het afval daarna naar een officieel afvalinzamelcentrum of een deelnemende handelaar, die ze vaak gratis zal aanvaarden. De verpakking moet weggegooid worden op basis van de aangebrachte materiaalcode. De bedienings- of veiligheidsinstructies mogen alleen weggegooid worden als het betreffende product niet langer gebruikt wordt.

Vraag de richtlijnen inzake afvalbeheer bij uw plaatselijke community/gemeente. Ga voor meer informatie naar [www.2helpU.com](http://www.2helpU.com) en scan de bovenstaande QR-code.

Compatibele Accu's	V <sub>DC</sub>	Ah	Gewicht (kg)
SFMCB201	18	1,5	0,37
SFMCB202	18	2,0	0,37
SFMCB204	18	4,0	0,67
SFMCB206	18	6,0	0,67

# 18V 115 MM BØRSTELØS SIRKELSAG

## SFMCS515

**ADVARSEL:** Les alle sikkerhetsadvarslere, instruksjoner, illustrasjoner og spesifikasjoner i denne håndboken, inkludert batteri- og laderseksjonene i en original verktøyhåndbok eller den separate håndboken for batterier og ladere.

Håndbøker kan fås ved å kontakte kundeservice (se baksiden av denne håndboken).

### Tekniske data

		SFMCS515
Spenning	V <sub>bc</sub>	18
Type		1
Batteritype		Li-ion
Tomgangshastighet	min <sup>-1</sup>	4500
Bladdiameter	mm	115
Maksimal kuttdybde	mm	39,6
Bladåpning	mm	9,5
Justering av skråvinkel		0°–45°
Vekt (uten batteripakke)	kg	2,34

Støyverdier og vibrasjonsverdier (triaks vektor sum) i henhold til EN 62841-2-5:

L <sub>PA</sub> (utslipps lydtrykknivå)	dB(A)	95
L <sub>WA</sub> (lydeffektnivå)	dB(A)	103
K (usikkerhet for det angitte lydnivået)	dB(A)	3
Vibrasjonsutslipp verdi a <sub>h</sub> , w = m/s <sup>2</sup> < 2,5		
Usikkerhet K = m/s <sup>2</sup> 1,5		

Vibrasjons- og/eller støyemisjonsnivå angitt i dette informasjonsbladet er målt i henhold til en standardisert test avholdt i EN62841 og kan brukes for å sammenligne et verktøy med et annet. Det kan brukes til en forhånds vurdering av eksponering.

**ADVARSEL:** Det angitte vibrasjons- og/eller støyemisjonsnivået gjelder for verktøyet hovedbruksområder. Dersom verktøyet anvendes for andre bruksområder, med annet tilbehør eller er dårlig vedlikeholdt, kan vibrasjons- og/eller støyemisjonen avvike. Dette kan øke eksponeringsnivået betydelig for hele arbeidsperioden.

En vurdering av eksponeringsnivået for vibrasjon og/eller støy bør også tas med i beregningen når verktøyet er slått av eller når det går uten faktisk å gjøre en jobb. Dette kan redusere eksponeringsnivået betydelig for hele arbeidsperioden.

Kartlegg ekstra sikkerhetstiltak for beskyttelse av brukeren mot støy og/eller vibrasjonseffekter, slik som vedlikehold av verktøy og tilbehør, holde hendene varme (relevant for vibrasjoner), organisering av arbeidsplanene.

### EC-samsvarserklæring Maskindirektivet



### Børsteløs sirkelsag SFMCS515

STANLEY FATMAX erklærer at de produktene som er beskrevet under **Tekniske data** er i samsvar med: 2006/42/EC, EN62841-1:2015 +A11:2022; EN62841-2-5:2014. Disse produktene er også i samsvar med direktiv 2014/30/EU og 2011/65/EU. Hvis du ønsker mer informasjon, kontakt STANLEY FATMAX på følgende adresse, eller se på baksiden av håndboken.

Undertegnede er ansvarlig for utarbeidelsen av den tekniske dokumentasjonen og gir denne erklæringen på vegne av STANLEY FATMAX.

*Patrick Diepenbach*

Patrick Diepenbach  
General Manager, Benelux  
STANLEY FATMAX, Richard-Klinger-Strasse 11,  
65510 Idstein, Tyskland  
24.09.2024



**ADVARSEL:** Les bruksanvisningen slik at skaderisikoen kan reduseres.

### Definisjoner: Retningslinjer for sikkerhet

Definisjonene nedenfor beskriver alvorlighetsnivået de enkelte signalordene er. Les brukerhåndboken og vær spesielt oppmerksom på disse symbolene.

**▲ FARE:** Angir en eksisterende farlig situasjon som, og hvis den ikke unngås, vil føre til **dødsfall eller alvorlig personskade**.

**▲ ADVARSEL:** Angir en potensielt farlig situasjon som, og hvis den ikke unngås, kan føre til **dødsfall eller alvorlig personskade**.

**▲ FORSIKTIG:** Angir en potensielt farlig situasjon som, og hvis den ikke unngås, kan føre til **mindre eller moderat personskade**.

**MERK:** Angir en arbeidsmåte som ikke er relatert til personskader, men som kan føre til skader på utstyr hvis den ikke unngås.

**▲** Angir fare for elektrisk støt.

**▲** Angir brannfare.

### GENERELLE SIKKERHETSADVARSLER FOR ELEKTRISKE VERKTØY

**▲ ADVARSEL:** Les alle sikkerhetsanvisninger, instruksjoner, illustrasjoner og spesifikasjoner som følger dette elektriske verktøyet. Manglende overholdelse av instruksjonene som er listet opp under kan resultere i elektrosjokk, ild og/eller alvorlig skade.

## TA VARE PÅ ALLE ADVARSLER OG INSTRUKSJONER FOR FREMTIDIG BRUK

Uttrykket "elektrisk verktøy" i advarelsene henviser til ditt strømdrevne (med ledning) elektriske verktøy eller ditt batteridrevne (uten ledning) elektriske verktøy.

### 1) Sikkerhet på arbeidsområdet

- a) **Hold arbeidsområdet godt opplyst.** Rotete eller mørke områder er en invitasjon til ulykker.
- b) **Ikke bruk elektriske verktøy i eksplosive omgivelser, slik som i nærheten av antennelige væsker, gasser eller støv.** Elektrisk verktøy skaper gnister som kan antenne støv eller gasser.
- c) **Hold barn og tilskuere borte mens du bruker et elektrisk verktøy.** Distraksjoner kan føre til at du mister kontrollen.

### 2) Elektrisk sikkerhet

- a) **Støpselet til elektriske verktøy må passe til stikkkontakten. Aldri modifierer støpselet på noen måte. Ikke bruk adaptore med jordede elektriske verktøy.** Umodifiserte støpsler og stikkontakter som passer vil redusere risikoen for elektrisk sjokk.
- b) **Unngå kroppskontakt med jordete overflater slik som rør, radiatorer, komfyrer og kjøleskap.** Det finnes en økt risiko for elektrisk sjokk dersom kroppen din er jordet.
- c) **Ikke eksponer elektriske verktøy for regn eller våte forhold.** Dersom det kommer vann inn i et elektrisk verktøy vil det øke risikoen for elektrisk sjokk.
- d) **Ikke bruk ledningen feil. Aldri bruk ledningen til å bære, trekke eller dra ut støpselet til det elektriske verktøyet. Hold ledningen borte fra varme, olje, skarpe kanter eller bevegelige deler.** Skadede eller innviklede ledninger øker risikoen for elektrisk sjokk.
- e) **Når du bruker et elektrisk verktøy utendørs, bruk en skjøteledning som er egnet for utendørs bruk.** Bruk av en skjøteledning beregnet for utendørs bruk reduserer risikoen for elektrisk sjokk.
- f) **Dersom bruk av et elektrisk verktøy på et fuktig sted er uunnngåelig, bruk en strømkilde med jordfeilbryter (RCD).** Bruk av jordfeilbryter (RCD) reduserer risikoen for elektrisk sjokk.

### 3) Personlig sikkerhet

- a) **Hold deg våken, hold øye med det du gjør og bruk sunn fornuft når du bruker et elektrisk verktøy. Ikke bruk et elektrisk verktøy dersom du er trøtt eller er påvirket av medikamenter, narkotika eller alkohol.** Ett øyeblikks uoppmerksomhet under bruk av elektriske verktøy kan føre til alvorlig personskade.
- b) **Bruk personlig verneutstyr. Bruk alltid vernebriller.** Verneutstyr slik som støvmaske, sklisikre vernesko, hjelm, eller hørselsvern brukt under passende forhold vil redusere personskader.
- c) **Unngå utilsiktet oppstart. Sikre at bryteren er i av-stillingen før du kobler til strømkilden og/eller batteripakken, plukker opp eller bærer verktøyet.** Å bære elektriske verktøy med fingeren på bryteren eller å sette inn støpselet mens elektriske verktøy har bryteren på øker faren for ulykker.
- d) **Fjern eventuelle justeringsnøkler før du slår på det elektriske verktøyet.** En nøkkel som er festet til en roterende del av det elektriske verktøyet kan føre til personskade.
- e) **Ikke strekk deg for langt. Ha godt fotfeste og stå støtt hele tiden.** Dette fører til at du har bedre kontroll over det elektriske verktøyet ved uventede situasjoner.

- f) **Bruk egnet antrekk. Ikke ha på deg løstsittende klær eller smykker. Hold hår og klær borte fra bevegelige deler.** Løstsittende antrekk, smykker eller langt hår kan bli fanget opp av bevegelige deler.
- g) **Hvis apparatet er utstyrt for tilkobling av støvutsugings- og -oppsamlingsinnretning, må du sørge for at disse er koblet til og ordentlig sikret.** Bruk av støvoppsamlere kan redusere støvrelaterte farer.
- h) **Ikke la kunnskap som du har fått fra hyppig bruk av verktøy la deg bli for selv sikker slik at du ignorerer verktøyets sikkerhetsprinsipper.** En tankeløs handling kan føre til alvorlig personskade på brøkdelen av et sekund.

### 4) Bruk og vedlikehold av elektriske verktøy

- a) **Ikke bruk kraft på verktøyet. Bruk det elektriske verktøyet som situasjonen krever.** Det riktige elektriske verktøyet vil gjøre jobben bedre og tryggere ved den hastigheten det ble konstruert for.
- b) **Ikke bruk verktøyet hvis bryteren ikke kan slå verktøyet av eller på.** Ethvert elektrisk verktøy som ikke kan kontrolleres med bryteren er farlig og må repareres.
- c) **Koble støpselet fra strømkilden og/eller ta batteripakken av det elektriske verktøyet, hvis den er avtakbar, før du foretar noen justeringer, endrer tilbehør eller lagrer elektriske verktøy.** Slike preventive sikkerhetsforanstaltninger reduserer risikoen for å starte det elektriske verktøyet ved et uhell.
- d) **Lagre elektriske verktøy som ikke er i bruk, utilgjengelig for barn og la ikke personer som ikke er kjent med det elektriske verktøyet eller disse instruksjonene bruke det.** Elektriske verktøy er farlige i hendene på utrenede brukere.
- e) **Vedlikehold elektriske verktøy. Kontroller om bevegelige deler er feiljustert eller fastskjært, om deler er ødelagt eller andre forhold som kan påvirke driften av verktøyet. Dersom det er skadet, få verktøyet reparert før neste bruk.** Mange ulykker forårsakes av dårlig vedlikeholdte verktøy.
- f) **Hold skjæreverktøy skarpe og rene.** Godt vedlikeholdte skjæreverktøy med skarpe skjærekanter setter seg mindre sannsynlig fast og er lettere å kontrollere.
- g) **Bruk verktøyet, tilbehørene og bittene, osv., i samsvar med disse instruksjonene og ta i betraktning arbeidsforholdene og det arbeidet som skal utføres.** Bruk av det elektriske verktøyet for oppgaver som er forskjellige fra de som er tiltenkt kan føre til en farlig situasjon.
- h) **Hold håndtakene og gripeflatene tørre, rene og frie for olje og fett.** Glatte håndtak og gripeområder gir utrygg håndtering og manglende kontroll over verktøyet i uventede situasjoner.

### 5) Bruk og vedlikehold av batteridrevne verktøy

- a) **Bruk kun laderen som er spesifisert av produsenten.** En lader som passer for en type batteripakke kan føre til brannfare dersom den brukes med en annen batteripakke.
- b) **Bruk kun elektriske verktøy sammen med de spesifiserte batteripakkene.** Bruk av andre batteripakker kan skape risiko for skader eller brann.
- c) **Når batteripakken ikke er i bruk, hold den borte fra andre metallobjekter som binders, mynter, nøkler, spikere, skruer eller andre små metallobjekter som kan skape en forbindelse fra en batteripol til en annen.** Å kortslutte batteripolene kan føre til brannskader eller brann.
- d) **Ved hardhendt behandling kan det komme væske ut fra batteriet. Unngå kontakt med denne. Dersom du ved**

**et uhell kommer i kontakt med væsken, skyll med vann.**  
**Dersom du får væsken i øynene, oppsøk lege umiddelbart.**  
 Batterivæske kan føre til irritasjon eller forbrenninger.

e) **Ikke bruk en batteripakke eller verktøy som er skadet eller modifisert.** Skadede eller modifiserte batterier kan oppføre seg uforutsigbart og føre til brann, eksplosjon eller fare for personskade.

f) **Ikke utsett en batteripakke eller et verktøy for ild eller for høy temperatur.** Ild eller temperatur over 130 °C kan føre til en eksplosjon.

g) **Følg alle anvisninger for lading og lad ikke batteripakken eller verktøyet ved temperaturer som avviker fra området spesifisert i bruksanvisningen.** Feilaktig lading eller lading ved temperaturer utenfor det angitte område kan skade batteriet og øker brannfaren.

## 6) Vedlikehold

a) **Få det elektriske verktøyet ditt vedlikeholdt av en kvalifisert reparatør som kun bruker originale reservedeler.**

Dette vil sikre at verktøets sikkerhet blir ivarettatt.

b) **Utfør aldri vedlikehold på skadede batteripakker.**

Vedlikehold av batteripakker skal kun utføres av produsenten eller autoriserte serviceverksteder.

## Sikkerhetsinstruksjoner for alle sager

### Skjæreprosedyrer

a) **▲ FARE: Hold hendene unna skjæreområdet og bladet.** Hold den andre hånden på hjelpelhåndtaket eller motorhuset. Med begge hender på sagen kan de ikke kuttes av bladet.

b) **Ikke strekk hånden under arbeidsstykket.** Beskyttelsen kan ikke beskytte deg fra bladet under arbeidsstykket.

c) **Juster kuttdybden til arbeidsstykkets tykkelse.** Mindre enn en hel tann på bladet skal være synlig under arbeidsstykket.

d) **Hold aldri arbeidsstykket i hendene eller over benet ditt ved bruk.** Fest arbeidsstykket på et stabilt grunnlag. Det er viktig at arbeidsstykket støttes ordentlig for å minimere risikoen for personskade, at bladet setter seg fast eller at du mister kontroll.

e) **Hold det elektriske verktøyet kun i isolerte gripeoverflater når du utfører operasjoner hvor skjæreverktøyet kan komme i kontakt med skjulte ledninger.** Kontakt med en strømførende ledning kan føre til at eksponerte metalldeleler på elektroverktøyet blir strømførende, og kan gi brukeren støt.

f) **Når du sager på langs, må du alltid bruke skjærskinne eller parallellguide.** Dette forbedrer kuttets nøyaktighet og reduserer muligheten for at bladet setter seg fast.

g) **Bruk alltid blad med korrekt størrelse og form (diamant kontra rund) på festehullet.** Blad som ikke passer til festemekanismen på sagen vil gå eksentrisk, som fører til at du mister kontrollen.

h) **Bruk aldri skadede eller uriktige bladpakninger eller bolt.** Bladpakningene og bolt er spesialtilpasset sagen, for optimal ytelse og driftssikkerhet.

## EKSTRA SIKKERHETSINSTRUKSJONER FOR ALLE SAGER

### Årsaker til tilbakeslag og tilhørende advarsler

• **Tilbakeslag er en plutselig reaksjon på et fastklemt eller feiljustert sagblad og forårsaker at en ukontrollert sag reiser seg opp og ut av arbeidsstykket mot operatøren;**

• **Når bladet er fastklemt ved at snittet lukker seg, blir bladet sittende fast og motorens reaksjon fører enheten raskt tilbake mot operatøren;**

• **Dersom bladet blir vridd eller feilinnrettet i kuttet kan tennene bak på bladet grave seg inn i treverkets overflate og forårsake at bladet kommer ut av snittet og hopper tilbake mot operatøren.**  
 Tilbakeslag er resultatet av feil bruk av sagen og/eller feil driftsprosedyrer eller betingelser, og kan unngås ved å treffe skikkelige forholdsregler, som angitt under:

a) **Hold et fast grep med begge hender på sagen og ha armene i en stilling som kan motstå tilbakeslagskraften.** Posisjoner kroppen til den ene eller andre siden av bladet, ikke på linje med bladet. Tilbakeslag kan føre til at sagen hopper bakover, men tilbakeslagskraften kan kontrolleres av operatøren dersom ordentlige forholdsregler treffes.

b) **Når bladet setter seg fast eller når du avbryter saging av noen grunn, slipp bryteren og hold sagen stille i materialet inntil bladet stopper helt.** Forsøk aldri å fjerne sagen fra arbeidsstykket eller å dra sagen bakover mens bladet er i bevegelse, tilbakeslag kan skje. Undersøk og sørg for å fjerne årsakene til fastklemming av bladet.

c) **Når du starter en sag på nytt i arbeidsstykket, sentrerer du sagbladet i sagsnittet og kontrollerer at sagtennene ikke griper i materialet.** Hvis sagbladet er blokkert, kan det klatre eller slå tilbake fra arbeidsstykket når sagen startes igjen.

d) **Støtt opp store arbeidsstykker for å redusere risikoen for tilbakeslag og at bladet setter seg fast.** Store arbeidsstykker har en tendens til å henge ned under sin egen vekt. Støtter må plasseres under arbeidsstykket på begge sider, nær skjærelinjen og nær kanten av arbeidsstykket.

e) **Ikke bruk sløve eller skadede blader.** Uskarpe eller feilstilte blad gir et smalt sagspor som gir for høy friksjon, fastkjøring av bladet eller tilbakeslag.

f) **Spaker for stilling av bladdybde og skråstilling skal være tilstrudd og festet før du sager.** Dersom bladets stilling endres ved saging, kan det føre til fastkjøring eller tilbakeslag.

g) **Vær ekstra varsom når du sager inn i eksisterende vegger eller andre steder der du ikke ser.** Det utstikkende bladet kan kutte objekter som kan forårsake tilbakeslag.

### Funksjon av nedre beskyttelse

a) **Kontroller at den nedre beskyttelsen lukkes riktig før hver gangs bruk. Bruk aldri sagen hvis den nedre beskyttelsen ikke beveger seg fritt og lukkes straks. Den nedre beskyttelsen må aldri klemmes eller festes i åpen stilling.** Dersom sagen slippes ved en feiltagelse kan den nedre beskyttelsen bøyes. Løft den nedre beskyttelsen med det innskyvbare håndtaket og påse at den beveger seg fritt og ikke rører bladet eller noen annen del, i alle kuttvinkler og dybder.

b) **Kontroller funksjon av fjæren til nedre beskyttelsen.** Dersom beskyttelsen og fjæren ikke fungerer riktig må de på service før bruk. Nedre beskyttelse kan fungere tregt på grunn av skadede deler, gummibelegg eller oppbygging av avfall.

c) **Den nedre beskyttelsen kan trekkes tilbake manuelt bare ved spesielle kutt som «dykkekutt» og «sammensatt kutt»** Løft nedre beskyttelsen med det innskyvbare håndtak, og slå fort bladet går inn i materialet må den nedre beskyttelsen slippes. For all annen saging skal den nedre beskyttelsen fungere automatisk.

d) **Påse alltid at den nedre beskyttelsen dekker bladet før du setter fra deg sagen på benken eller gulvet.** Et ubeskyttet, friurlende blad får sagen til å bevege seg bakover, og den kutter

alt som måtte være i veien. Vær oppmerksom på tiden det tar bladet å stoppe etter at bryteren slippes.

### Ytterligere sikkerhetsinstruksjoner for sirkelsager

- **Bruk hørselvern.** Å bli utsatt for støy kan forårsake hørselstap.
- **Bruk en støvmaske.** Å bli utsatt for støvpartikler kan forårsake pustevansker og mulig skade.
- **Ikke bruk blader med større eller mindre diameter enn anbefalt.** For opplysninger om riktig bladspesifikasjon, se **tekniske data**. Bruk bare blad som angitt i denne manualen og som samsvarer med EN847-1, dersom de skal brukes i treverk.
- **Bruk aldri slipe/kappeskiver.**
- **Ikke bruk tilbehør for vanntilførsel.**
- **Bruk tvinger eller en annen praktisk måte for å sikre og holde arbeidsstykket på et stabilt underlag.** Å holde arbeidsstykket i hendene eller mot kroppen er ustabil og kan føre til at du mister kontroll.
- **Vennligst bruk bare sagblad som er merket med hastighet lik eller høyere enn merket på verktøyet.**
- **Unngå overoppheting av sagbladtuppene.**
- **Monter støvsugertilkobling på sagen før bruk.**

### Restrisikoer

Til tross for at man følger relevante sikkerhetsbestemmelser og bruker sikkerhetsutstyr, er det bestemte farer som ikke kan unngås. Disse er:

- Hørselskader.
- Fare for personskade pga. flygende partikler.
- Fare for brannskader fordi utstyr blir varmt under bruk.
- Fare for personskade ved langvarig bruk.

### Batteritype

Disse batteripakkene kan brukes: SFMCB201, SFMCB202, SFMCB204, SFMCB206. Se **Tekniske data** for mer informasjon.

### Merking på verktøyet

Følgende piktogrammer er vist på verktøyet:



Les bruksanvisningen før bruk.



Bruk hørselvern.



Bruk vernebriller.

### Datokode plassering (Fig. A)

Produksjonsdatokoden **31** består av et 4-sifret år fulgt av en 2-sifret uke med tillegg av en 2-sifret fabrikkode.

### Beskrivelse (Fig. A)

**▲ ADVARSEL:** Modifiser aldri det elektriske verktøyet eller noen del av det. Det kan føre til materielle skader eller personskader.

- 1 Låseknapp for utløserbryter
- 2 Utløserbryter
- 3 Batteripakke†
- 4 Batteriutløserknapp
- 5 Dybdejusteringsknapp
- 6 Sko

- 7 Nedre løftespak for bladbeskyttelse
- 8 Nedre bladbeskyttelse
- 9 Klemskruer for blad
- 10 Skråvinkel justeringsknapp
- 11 Låseknapp for blad
- 12 Ekstrahåndtak
- 13 Bladnøkkel

†Inkludert i noen pakker.

**MERK:** Kontroller for skader på støvsugeren, deler eller tilbehør som kan ha oppstått under transporten.

### Tiltenkt bruk

Denne sirkelsagen er designet for saging i treverk og fibersement.

**IKKE** kutt metall, plast, betong eller murverk.

**IKKE** bruk til våtflis.

**SKAL IKKE** brukes under våte forhold eller i nærheten av antenkelige væsker eller gasser.

**IKKE LA** barn komme i kontakt med verktøyet. Tilsyn er nødvendig når uerfarne brukere skal bruke dette verktøyet.

• **Små barn og uføre.** Dette apparatet er ikke tiltenkt bruk av små barn eller uføre uten oppsyn.

• Dette produktet er ikke ment for bruk av personer (inkludert barn) med reduserte fysiske, sensoriske eller mentale evner, eller mangel på erfaring og kunnskap, med mindre de får tilsyn av en person ansvarlig for deres sikkerhet. Barn skal aldri forlates alene med dette produktet.

### MONTERING OG JUSTERING

**▲ ADVARSEL:** For å redusere faren for alvorlig personskade, slå av enheten og koble fra batteripakken før du foretar noen justeringer eller setter på/tar av tilbehør. Utilsikket oppstart kan føre til personskader.

### Sette inn og fjerne batteripakke på verktøyet (Fig. B)

**MERK:** Sørg for at batteripakken **3** er fullt oppladet.

#### Installer batteripakken i verktøyhåndtaket

1. Rett inn batteripakken mot skinnene i verktøyhåndtaket (Fig. B).
2. Sett den inn i håndtaket til batteripakken sitter godt og forsikre deg om at du hører at låsen klikker på plass.

#### Fjerne batteripakken fra verktøyet

1. Trykk på batteriets låseknapp **4** og trekk batteripakken bestemt ut av håndtaket.
2. Sett batteripakken i laderen.

#### Ladeindikator batteripakker (Fig. B)

Noen STANLEY FATMAX batteripakker har en ladeindikator som består av tre grønne LED som indikerer ladevånet som gjenstår i batteripakken.

For å aktivere ladeindikatoren, trykk og hold indikatoreknappen. En kombinasjon av tre grønne LED-lys vil lyse og vise gjenværende lading. Dersom gjenværende lading av batteriet er under brukbar grense, vil ingen lys tennes og batteriet må lades opp.

**MERK:** Ladeindikatoren er bare en indikasjon av gjenværende lading i batteripakken. Den gir ingen indikasjon på om verktøyet fortsatt kan brukes, og kan variere med produktkomponentene, temperatur og brukerens bruksområde.

## Skifte blad (Fig. A, C)

### Montering av bladet

**▲ ADVARSEL:** Ta av batteripakken **3** før service, justering, montering og demontering av tilbehør.

1. Sett den indre festeskiven **14** på sagspindelen **16**.
2. Trekk den nedre bladbeskyttelsen tilbake **8** ved hjelp av den nedre bladbeskyttelsens tilbaketrekkingsspak **7**, og legg bladet på sagspindelen mot den indre festeskiven, pass på at bladet roterer i korrekt retning (retningspilen på sagbladet og tennene skal peke i samme retning som retningspilen på sagen). Gå ikke ut fra at merkingen på bladet vil peke mot deg ved korrekt installering. Når du trekker tilbake nedre beskyttelse for å installere bladet, kontrollerer at tilstand og funksjon av nedre bladbeskyttelse er tilfredsstillende. Pass på at den beveger seg fritt og ikke rører bladet eller noen annen del, i alle kuttvinkler og dybder.
3. Legg den ytre festeskiven **15** på sagspindelen med den store flaten mot bladet med den skrå siden ut.
4. Skru bladets klemskrue **9** på sagspindelen for hånd (skruen er venstregjenget og må dreies mot klokken for å strammes).
5. Trykk ned bladlåsknappen **11** mens du dreier sagspindelen med bladnøkkelen **13** mot klokken inntil bladlåsen går i lås og bladet slutter å rotere.
6. Stram bladets festeskruer godt ved bruk av bladnøkkelen.

**MERK:** Sett aldri på bladlåsen mens sagen går, eller og sett den aldri på for å stoppe verktøyet. Slå aldri på sagen mens bladlåsen er aktivert. Dette vil føre til alvorlig skade på sagen.

### Skifte av bladet

**▲ ADVARSEL:** Ta av batteripakken **3** før service, justering, montering og demontering av tilbehør.

1. For å løsne bladets låseskrue **9**, trykk inn bladlåsknappen **11** og drei sagspindelen **16** med bladnøkkelen **13** inntil bladlåsen går i lås og bladet slutter å rotere. Når bladlåsen er på, skru bladets klemskrue med klokka med bladnøkkelen (skruen er venstregjenget og må dreies med klokken for å løsne).
2. Ta kun av bladets festeskruer og ytre **15** festeskive. Ta av det brukte bladet.
3. Fjern eventuell sagflis som kan ha samlet seg i beskyttelsen eller festeskiveområdet og kontrollerer at nedre bladbeskyttelse er i god stand og fungerer korrekt, som beskrevet over. Ikke smør dette området.
4. Velg korrekt blad for bruksområdet (se **Blad**). Bruk alltid blad av korrekt størrelse (diameter) med korrekt størrelse og form på senterhull for montering på sagspindelen. Pass alltid på at anbefalt maksimal hastighet (rpm) på sagbladet er lik eller større enn sagens hastighet (rpm).
5. Følg trinn 2 til 6 under **Installering av blad**, pass på at bladet roterer i korrekt retning.

### Blad

**▲ FORSIKTIG:** Fare for brannskader. Rør aldri bladet umiddelbart etter bruk. Kontakt med bladet kan resultere i personskade.

**▲ ADVARSEL:** For å redusere faren for øyeskader, bruk alltid øyeskyttelse. Karbid er et hardt, men sprøtt materiale. Fremmedlegemer i arbeidsstykket som ledninger eller spiker kan føre til at bits sprekker eller knekker. Bruk kun sagen når korrekt sagbladbeskyttelse er satt på. Monter bladet godt med korrekt rotasjonsretning før bruk, og bruk alltid r ene, skarpe blad.

**▲ ADVARSEL:** Ikke kutt jernholdige eller ikke-jernholdige metaller (stål), glass, mur-planker, eller fliser med denne sagen.

Ikke bruk slipeskiver eller slipeblad. Et sløvt blad vil føre til ineffektiv kapping, vil overbelaste sagmotoren, føre til mye splinter og kan øke faren for tilbakeslag. Vennligst se tabellen nedenfor for å bruke riktig blad for din sagmodell.

Blad del #	Diameter	Tenner	Bruksområde
NA602363	115 mm	24	Saging i treverk
DWA412PCD	115 mm	4	Saging i fiberbetong

Hvis du trenger hjelp angående blader, kontakt din forhandler for mer informasjon.

### Kuttedybdejustering (Fig. A, D, L)

1. Hold sagen fast og løsne (med klokken) dybdejusteringsknotten **5** og flytt skoen **6** for å få ønsket dybde av kuttet.
  2. Forsikre deg om at dybdejusteringsknotten er strammet igjen (med klokken) før bruk av sagen.
- For mest effektiv saging, sett dybdejusteringen slik at en halv tann av bladet stikker gjennom materialet som skal sages. Denne distansen er fra tuppen av sagtannen til bunnen av hakket foran tannen. Dette holder bladfriksjonen på et minimum, fjerner sagspon fra kuttet, gir kjøligere og raskere saging og reduserer faren for tilbakeslag. En metode for sjekk av riktig kuttedybde er vist i Fig. L. Legg et stykke av materialet du planlegger å kutte langs siden av bladet, som vist, og observer hvor mye av tannen som stikker utover materialet.

### Skråvinkel justering (Fig. A, E)

Hele området for skråjusteringen er fra 0° til 45°. Kvadranten er gradert i trinn på 15°. Fremme på sagen er en skråvinkeljusteringsmekanisme som består av en kalibrert kvadrant og en skråvinkeljusteringsknott **10**.

### Stille inn sagen for et skråvinkelkutt

1. Løsne (mot klokken) skråvinkeljusteringsknotten **10** og vipp skoen **6** til ønsket vinkel ved å rette inn pekeren med det ønskede vinkelmerket.
2. Stram knotten godt til igjen (med klokken).

### Skojustering for 90° kutt (Fig. A, E, F)

#### Hvis ytterligere justering er nødvendig

1. Juster sagen til 0° skråvinkel.
2. Trekk tilbake nedre bladbeskyttelse **8**. Legg sagen over på bladsiden.
3. Løsne skråjusteringsknappen **10**. Plasser en vinkel mot bladet og skoen **6** for å stille inn på 90°.
4. Løsne stoppmutteren **30** og vri kalibreringsskruen **18** slik at skoen stopper i riktig vinkel.
5. Stram til stoppmutteren.
6. Bekreft nøyaktigheten av innstillingen ved å kontrollere retthet av et prøveuttak på en stykke materiale (avkapp).

### BRUK

#### Bruksanvisning

**▲ ADVARSEL:** Ta alltid hensyn til sikkerhetsinstruksjonene og gjeldende forskrifter.

**▲ ADVARSEL:** For å redusere risikoen for alvorlig personskade, slå av verktøyet og koble fra batteripakken før du foretar eventuelle justeringer eller fjerner/installerer tilleggsutstyr eller tilbehør. En utilsiktet oppstart kan føre til personskader.

## Korrekt plassering av hendene (Fig. G)

**▲ ADVARSEL:** For å redusere faren for alvorlig personskade, skal man **ALLTID** ha hendene i korrekt posisjon, som vist.

**▲ ADVARSEL:** For å redusere faren for alvorlig personskade, skal man **ALLTID** holde godt fast, for å være forberedt på en plutselig reaksjon.

Riktig stilling for hendene krever en hånd på hovedhåndtaket **17** og den andre på støttehåndtaket **12**.

## Avtrekkerbryter (Fig. A)

**▲ ADVARSEL:** Dette verktøyet har ingen mulighet for å låse avtrekkerbryteren i PÅ posisjon, og skal aldri låses i PÅ ved noen andre metoder.

Løse avtrekkerbryterens sperreknapp-ved å **1** trykke på sperreknappen. Trekk i avtrekkerbryteren **2** for å slå motoren på. På dette tidspunktet kan du slippe sperreknappen. Ved å slippe avtrekkerbryteren slås motoren av.

## Feste støvsugertilkobling (Fig. A, I)

Et støvportadapter er tilgjengelig for bruk med dette verktøyet, som gjør det mulig å koble til et verkstedstøvsugersystem. Dette tilbehøret kobles direkte til verktøyet's støvport.

1. Ta ut batteripakken **3**.
2. Press støvportadapteren på plass **20** på støvporten **26**.

## Koble til en AirLock™ kompatibel støvsuger (Fig. A, H, I)

### (selges separat)

**▲ ADVARSEL:** Ikke bruk støvsuger når du kapper metall. Spon fra metallkapping kan være varme og kan føre til at støvsugerslangen smelte og føre til brann i støvsugeren.

**▲ ADVARSEL:** Ved bruk av støvsuging, tøm støvsugeren før du starter og ofte under bruk. Vær forsiktig når du tømmer støv. Stoffer i fint støv kan være eksplosive.

Støvsuger tilkoblingen **20** lar deg koble verktøyet til en ekstern støvsuger, enten ved hjelp av AirLock™ tilkoblingssystem (selges separat), eller en standard 32 mm støvsugerkobling. AirLock™ gir en rask og sikker tilkobling mellom AirLock™-koblingen **19** og verktøyet's støvsugertilkobling.

1. Ta ut batteripakken **3**.
2. Kontroller at mansjettene på AirLock™-koblingen er i ulåst stilling. (Se Fig. H.) Rett inn sporene **22** på kragen og AirLock™-koblingen som vist for ulåst og låst posisjon.
3. Trykk AirLock™-kobleren på koblingspunktet for støvsugertilkoblingen. (Se Fig. I.)
4. Vri mansjettene til låst posisjon.

**MERK:** Kulelagrene i mansjettene låser i sporet og sikrer koplingen. Det elektriske verktøyet er nå koplet fast til støvsugeren.

## Nedre bladbeskyttelse (Fig. A)

**▲ ADVARSEL:** Nedre bladbeskyttelse **8** er en sikkerhetsfunksjon som reduserer faren for alvorlige personskader. Bruk aldri sagen hvis den nedre bladbeskytteren mangler, er skadet, feilmontert eller ikke fungerer som den skal. Stol ikke på at den nedre bladbeskytteren beskytter deg under alle omstendigheter. Din sikkerhet avhenger av at alle advarsler og forsiktighetsregler følges, samt av korrekt bruk av sagen. For bruk, sjekk at den nedre beskytteren fungerer ved

å manuelt åpne beskytteren ved å bruke den nedre løftespaken for bladbeskyttelsen **7** og deretter slippe den fra helt åpen posisjon. Hvis beskytteren ikke fungerer jevnt, lukkes raskt eller fullstendig, må du ikke bruke sagen og kontakte ditt STANLEY FATMAX servicesenter for reparasjon. Dersom nedre bladbeskyttelse mangler eller ikke fungerer ordentlig, få service på sagen før bruk. For å sikre produktsikkerhet og pålitelighet, bør reparasjon, vedlikehold og justering utføres av et autorisert servicesenter eller annen kvalifisert serviceorganisasjon, alltid ved bruk av identiske reservedeler.

## Sagsnitt indikator (Fig. A, K)

Fronten av sagskoen **6** har en sagsnittindikator **21** for vertikal og vinklet saging. Denne indikatoren lar deg styre sagen langs sagelinjer merket av på materialet som sages. Sagspor-indikatoren står på linje med venstre (ytre) side av sagbladet som gjør at sagsporet fra bladet er til høyre for indikatoren. Styr langs den merkede saglinjen slik at sagsporet ligger på den siden som ikke skal brukes (restmaterialet).

## Arbeidstykke støtte (Fig. G, L–N)

**▲ ADVARSEL:** Det er viktig å støtte arbeidet skikkelig og holde sagen godt fast for å unngå tap av kontroll som kan føre til personskader. Fig. G illustrerer skikkelig håndstøtte av sagen. Hold et fast grep med begge hender på sagen og plasser kroppen og armen i en stilling som kan motstå tilbakeslagskraften. **SLÅ ALLTID AV VERKTØYET OG TA AV BATTERIET FØR DU FORETAR JUSTERINGER!**

Fig. L viser korrekt sageposisjon. Merk deg at hendene holdes borte fra kutteområdet. For å unngå tilbakeslag, støtt, ALLTID bordet eller panelet NÆR sagedestet (Fig. M). IKKE støtt opp brettet eller panelet bort fra kuttet (Fig. N).

Plasser arbeidet med "den fine" siden – den hvor utseendet er viktigst – ned. Sagen skjærer oppover, slik at eventuelle splinter vil komme på den arbeidsflaten som er opp når du sager.

## Kutting (Fig. A, L)

**▲ ADVARSEL:** Når du kutter tynne strimler, vær forsiktig så små avkappede biter ikke setter seg fast på innsiden av den nedre bladbeskytteren.

Legg den brede delen av sagens bunnplate **6** på den delen av arbeidsstykket som er fast understøttet, ikke på den delen som vil falle av etter sagingen. For eksempel, viser Fig. L den RIKTIGE måten å kutte av enden av en planke på. Fest alltid arbeidsstykket. Ikke forsøk å holde korte stykker i hånden! Husk å støtte opp utkraget og overhengende materiale. Vær forsiktig når du sager materialet fra undersiden og opp.

Forsikre deg om at sagen kjører ved full hastighet før den kommer i kontakt med materialet som skal sages. Start av sagen med bladet mot materialet eller mens den skyves inn i sagsporet kan føre til tilbakeslag. Skyv sagen forover med en hastighet som lar bladet kutte uten særlig motstand.

Hardhet og seighet kan variere selv innen samme stykke materiale, og kvister eller våte felt kan gi tung belastning på sagen. Når dette skjer, skyv saktere, men hardt nok til å for å fortsette arbeidet uten betydelig reduksjon i hastigheten. Å bruke makt på sagen kan resultere i grove kutt, unøyaktighet, tilbakeslag, og over-oppvarming av motoren.



Dersom sporet ditt begynner å avvike fra sagelinjen, ikke prøv å tvinge sagen inn igjen. Slipp avtrekkerbryteren **2** og la bladet stoppe helt. Så kan du trekke ut sagen, sikte på nytt, og starte et nytt kutt litt innenfor det feile. Trekk tilbake sagen hvis du må endre kuttet. Ved å tvinge den inn kan sagen låse seg og gi tilbakeslag.

DERSON SAGEN LÅSER SEG, SLIPP AVTREKKERBRYTEREN OG TREKK SAGEN BAKOVER TIL DEN LØSNER. PASS PÅ AT BLADET ER RETT I KUTTET OG KLAR AV SAGEKANTEN FØR DU STARTER IGEN.

Når du fullfører et kutt, slipp avtrekkerbryteren og la bladet stoppe før du løfter sagen fra arbeidsstykket. Når du løfter sagen, vil den fjær-belastede nedre bladbeskytteren **8** automatisk lukke seg under bladet. Husk at bladet er bart før dette skjer. Ta aldri under arbeidsstykket, uansett. Dersom du må trekke tilbake beskyttelsen manuelt (som er nødvendig ved start av lommesaging), bruk alltid løftespaken.

### Kløving (Fig. A, O)

Ripping er prosessen med å kutte bredere planker til smalere strimler – kutte langsmed fiberretningen. Håndstyring er vanskeligere for denne typen saging, og bruk av en ripsguide **27** anbefales.

### Installering av ripsguiden

Du kan installere en ripsguide **27** på din sirkelsag ved å løse ne ripsguidens låseskrue **25** med den medfølgende bladnøkkelen **13** og sette inn ripsguiden som vist i Fig. O. Når ripsguiden er i ønsket posisjon, bruk bladnøkkelen til å stramme ripsguidens låseskrue, slik at den låses på plass.

### Lommesaging (Fig. A, J)

**▲ ADVARSEL:** Lås aldri bladbeskyttelsen i løftet posisjon. Beveg aldri sagen bakover ved lommesaging. Dette kan føre til at enheten løfter seg fra arbeidsflaten, og kan føre til personskader. Lommesaging brukes i gulv, vegg og andre flater.

1. Tilpass bunnplaten på sagen **6** slik at bladet sager til ønsket dybde.
2. Vipp sagen forover og hvil fronten av sagskoen på materialet som skal sages.
3. Bruk den nedre bladbeskytterens løftespak **7**, til å trekke den nedre bladbeskytteren **8** oppover. Senk bakkant av sagskoen til sagtennene nesten berører saglinjen.
4. Løse bladbeskyttelsen (beskyttelsens kontakt med arbeidsstykket vil holde den slik at den åpnes når du starter sagingen). Fjern hånden fra spaken på nedre bladbeskyttelse og grip fast ekstrahåndtaket **12** og hovedhåndtaket **17**, som vist i Fig. J. Plasser kroppen din og armen for å kunne motstå tilbakeslag dersom det skjer.
5. Pass på at bladet ikke er i kontakt med flaten som sages før du starter sagingen.
6. Start motoren og senk sagen til bunnplaten hviler flatt mot materialet som skal sages. Før sagen langs sagelinjen til sagingen er ferdig.
7. Slipp avtrekkeren **2** og la bladet stoppe helt før du trekker bladet ut av materialet.
8. Gjenta som over for hvert nytt kutt.

### VEDLIKEHOLD

Ditt elektriske verktøy er designet for å virke over en lang tidsperiode med et minimum av vedlikehold. Kontinuerlig tilfredsstillende drift avhenger av tilfredsstillende stell av verktøyet og regelmessig renhold.

**▲ ADVARSEL:** For å redusere risikoen for alvorlig personskade, slå av verktøyet og koble fra batteripakken før du foretar eventuelle justeringer eller fjerner/installerer tilleggsutstyr eller tilbehør. En utilsiktet oppstart kan føre til personskader.

Laderen og batteripakken er vedlikeholdsfrie.

### Smøring

Ditt elektriske verktøy trenger ikke ekstra smøring.

### Rengjøring

**▲ ADVARSEL:** Elektrisk støt og mekaniske fare. Koble det elektriske apparatet fra strømkilden før rengjøring.

**▲ ADVARSEL:** For å sikre trygg og effektiv bruk, hold alltid det elektriske apparatet og ventilasjonssporene rene.

**▲ ADVARSEL:** Bruk aldri løsemidler eller sterke kjemikalier for å rengjøre ikke-metalliske deler av verktøyet. Slike kjemikalier kan svekke materialene i disse delene. Bruk en klut kun fuktet med vann og mild såpe. Aldri la noen væske trenge inn i verktøyet; aldri dypp noen del av verktøyet i en væske.

Ventilasjonssporene kan rengjøres med en tørr, myk ikke-metallisk børste og/eller en passende støvsuger. Ikke bruk vann eller vaskemidler. Bruk godkjent øyevern og en godkjent støvmaske.

### Tilleggsutstyr

**▲ ADVARSEL:** Siden annet tilbehør enn det som tilbys fra STANLEY FATMAX kan være farlig, ettersom dette ikke er testet sammen med dette verktøyet. For å redusere risikoen for alvorlig personskade, bruk kun STANLEY FATMAX-anbefalt tilbehør bør brukes sammen med dette produktet.

Ta kontakt med din forhandler for ytterligere informasjon om egnet ekstrautstyr.

### Beltekrok (Fig. A, P)

#### Valgfritt tilbehør, selges separat.

**▲ ADVARSEL:** For å redusere faren for alvorlige personskader, slå av verktøyet og koble fra batteripakken før du gjør justeringer eller tar av/setter på tilbehør eller ekstrautstyr.

**▲ ADVARSEL:** For å redusere faren for personskade, heng IKKE verktøyet fra deg i beltekroken eller heng objekter fra beltekroken. Heng KUN verktøyet beltekrok i et arbeidsbelte.

**▲ ADVARSEL:** For å redusere faren for alvorlig personskade, sørg for at skruen som holder beltekroken sitter godt.

**▲ FORSIKTIG:** For å redusere risikoen for personskader eller skade, SKAL DU IKKE bruke beltekroken for oppheng av verktøyet.

**VIKTIG:** Ved festing eller skifting av beltekroken **29**, bruk kun skruen **23** som følger med. Påse at skruen strammes godt.

Dersom kroken ikke ønskes kan den fjernes fra verktøyet.

1. Plasser beltekroken på tilbehørsfestet **28** ved bunnen av verktøyet.
2. Bruk en skrutebryter for å feste beltekroken med den medfølgende skruen. Ikke bruk en annen skrue til dette.

For å ta av beltekroken, ta ut skruen som holder beltekroken på plass.

**MERK:** Når du bruker beltekroken, hold hendene unna avtrekkerbryteren **2**.

## Beskyttelse av miljøet



Produkter/batterier er resirkulerbare, men hvis de er merket med en overkrysset søppelkasse, må de ikke kastes sammen med vanlig husholdningsavfall. Kjør batteriene helt ned og skill dem fra produktet, og skill eventuelle lyskilder fra produktet hvis mulig. Det er brukerens ansvar å slette personopplysninger fra produktet. Ta deretter avfallet til et offentlig avfallsinnsamlingscenter eller en deltakende forhandler som ofte vil akseptere det gratis. Emballasje bør kastes i henhold til den merkede materialkoden. Bruks- og sikkerhetsanvisninger skal først kastes når produktene de omhandler ikke lenger er i bruk.

Vennligst sjekk med din lokale kommune for veiledning om avfallshåndtering. For mer informasjon, besøk [www.2helpU.com](http://www.2helpU.com) og skann QR-koden ovenfor.

Kompatible Batterier	V <sub>DC</sub>	Ah	Vekt (kg)
SFMCB201	18	1,5	0,37
SFMCB202	18	2,0	0,37
SFMCB204	18	4,0	0,67
SFMCB206	18	6,0	0,67

# SERRA CIRCULAR SEM ESCOVAS, 18 V, 115 MM

## SFMCS515

**ATENÇÃO:** leia todos os avisos de segurança, instruções, ilustrações e especificações neste manual, incluindo as secções relativas a baterias e carregadores fornecidas num manual original da ferramenta ou no manual separado de baterias e carregadores. Os manuais podem ser obtidos através do serviço de apoio ao cliente (consulte a última página neste manual).

### Dados técnicos

		SFMCS515
Tensão	$V_{cc}$	18
Tipo		1
Tipo de bateria		lões de lítio
Velocidade sem carga	$\text{min}^{-1}$	4500
Diâmetro da lâmina	mm	115
Profundidade máxima de corte	mm	39,6
Diâmetro interno da lâmina	mm	9,5
Ajuste do ângulo do bisel		0° a 45°
Peso (sem a bateria)	kg	2,34

Valores de ruído e vibração (valores totais de vibração) de acordo com a EN62841-2-5:

$L_{pA}$ (nível de emissão de pressão sonora)	dB(A)	95
$L_{WA}$ (nível de potência sonora)	dB(A)	103
K (variabilidade do nível sonoro indicado)	dB(A)	3
Valor de vibração das emissões $a_{p,w}$ =	$\text{m/s}^2$	< 2,5
K de variabilidade =	$\text{m/s}^2$	1,5

O nível de emissão de vibração e/ou ruído indicado nesta ficha de informações foi medido em conformidade com um teste normalizado estabelecido pela norma EN62841 e podem ser utilizados para comparar. Por conseguinte, este nível pode ser utilizado para uma avaliação preliminar da exposição às vibrações.

**ATENÇÃO:** o nível de emissão de vibração e/ou ruído declarado diz respeito às principais aplicações da ferramenta. No entanto, se a ferramenta for utilizada para outras aplicações ou com outros acessórios ou se a manutenção for insuficiente, o nível de emissão de vibração e/ou ruído pode ser diferente. Isto pode aumentar significativamente o nível de exposição às vibrações ao longo do período total de trabalho. A estimativa do nível de vibração e/ou ruído deve ter também em conta o número de vezes que a ferramenta é desligada ou está em funcionamento, mas sem executar tarefas. Isto pode reduzir significativamente o nível de exposição ao longo do período total de trabalho.

Identifique as medidas de segurança adicionais para proteger o utilizador dos efeitos da vibração e/ou ruído, tais como: manutenção da ferramenta e dos acessórios, manter as mãos quentes (relacionado com a vibração), e organização dos padrões de trabalho.

### Declaração de conformidade CE Directiva "Máquinas"



### Serra circular sem escovas SFMCS515

A STANLEY FATMAX declara que os produtos descritos em **Dados técnicos** estão em conformidade com as seguintes normas:

2006/42/CE, EN62841-1:2015 +A11:2022; EN62841-2-5:2014.

Estes produtos estão também em conformidade com as directivas 2014/30/UE e 2011/65/UE. Para obter mais informações, contacte a FATMAX na morada indicada a seguir ou consulte o verso do manual.

O abaixo-assinado é responsável pela compilação do ficheiro técnico e faz esta declaração em nome da STANLEY FATMAX.

*Patrick Diepenbach*

Patrick Diepenbach  
Director-geral, Benelux  
STANLEY FATMAX, Richard-Klinger-Strasse 11,  
65510 Idstein, Alemanha  
24.09.2024



**ATENÇÃO:** para reduzir o risco de ferimentos, leia o manual de instruções.

### Definições: directrizes de Segurança

As definições abaixo apresentadas descrevem o grau de gravidade correspondente a cada palavra de advertência. Leia cuidadosamente o manual e preste atenção a estes símbolos.

**PERIGO:** indica uma situação iminentemente perigosa que, se não for evitada, **irá** resultar em **morte ou lesões graves**.

**ATENÇÃO:** indica uma situação potencialmente perigosa que, se não for evitada, **poderá** resultar em **morte ou lesões graves**.

**CUIDADO:** indica uma situação potencialmente perigosa que, se não for evitada, **poderá** resultar em **lesões ligeiras ou moderadas**.

**AVISO:** indica uma prática (não relacionada com ferimentos) que, se não for evitada, poderá resultar em danos materiais.

**⚡** Indica risco de choque eléctrico.

**🔥** Indica risco de incêndio.

### AVISOS DE SEGURANÇA GERAIS RELATIVOS A FERRAMENTAS ELÉCTRICAS

**ATENÇÃO:** leia todos os avisos de segurança, instruções, ilustrações e especificações fornecidas com esta ferramenta eléctrica. O não cumprimento de todas as instruções indicadas abaixo pode resultar em choque eléctrico, incêndio e/ou lesões graves.

## GUARDE TODOS OS AVISOS E INSTRUÇÕES PARA CONSULTA POSTERIOR

Em todos os avisos que se seguem, o termo “ferramenta eléctrica” refere-se à sua ferramenta alimentada pela rede eléctrica (com fios) ou por uma bateria (sem fios).

### 1) Segurança da Área de Trabalho

- Mantenha a área de trabalho limpa e bem iluminada.** As áreas desorganizadas ou escuras são propensas a acidentes.
- Não utilize as ferramentas eléctricas em ambientes explosivos, como, por exemplo, na presença de líquidos, gases ou poeiras inflamáveis.** As ferramentas eléctricas criam faíscas que poderão inflamar estas poeiras ou vapores.
- Mantenha as crianças e outras pessoas afastadas quando utilizar uma ferramenta eléctrica.** As distrações podem levar à perda do controlo da ferramenta.

### 2) Segurança Eléctrica

- As fichas das ferramentas eléctricas têm de ser compatíveis com a tomada de electricidade. Nunca modifique a ficha de forma alguma. Não utilize fichas adaptadoras com ferramentas eléctricas ligadas à terra.** As fichas não modificadas e as tomadas compatíveis reduzem o risco de choque eléctrico.
- Evite o contacto corporal com superfícies e equipamentos ligados à terra, como, por exemplo, tubagens, radiadores, fogões e frigoríficos.** Se o seu corpo estiver “ligado” à terra, o risco de choque eléctrico é maior.
- Não exponha as ferramentas eléctricas à chuva ou a condições de humidade.** A entrada de água numa ferramenta eléctrica aumenta o risco de choque eléctrico.
- Não aplique força excessiva sobre o cabo. Nunca o utilize para transportar, puxar ou desligar a ferramenta eléctrica. Mantenha o cabo afastado de fontes de calor, substâncias oleosas, extremidades aguçadas ou peças móveis.** Os cabos danificados ou emaranhados aumentam o risco de choque eléctrico.
- Ao utilizar uma ferramenta eléctrica no exterior, use uma extensão adequada para utilização ao ar livre.** A utilização de um cabo adequado para uso ao ar livre reduz o risco de choque eléctrico.
- Se não for possível evitar trabalhar com uma ferramenta eléctrica num local húmido, utilize uma fonte de alimentação protegida por um dispositivo de corrente residual (DCR).** A utilização de um DCR reduz o risco de choque eléctrico.

### 3) Segurança Pessoal

- Mantenha-se alerta, preste atenção ao que está a fazer e faça uso de bom senso ao utilizar uma ferramenta eléctrica. Não utilize uma ferramenta eléctrica quando estiver cansado ou sob o efeito de drogas, álcool ou medicamentos.** Um momento de distração durante a utilização de ferramentas eléctricas poderá resultar em ferimentos graves.
- Use equipamento de protecção pessoal. Use sempre uma protecção ocular.** O equipamento de protecção, como, por exemplo, uma máscara contra o pó, sapatos de segurança antiderrapantes, um capacete de segurança ou uma protecção auditiva, usado nas condições apropriadas, reduz o risco de ferimentos.
- Evite accionamentos acidentais. Certifique-se de que o interruptor da ferramenta está na posição de desligado antes de a ligar à tomada de electricidade e/ou inserir a**

**bateria, ou antes de pegar ou transportar a ferramenta.** Se mantiver o dedo sobre o interruptor ao transportar ferramentas eléctricas ou se as ligar à fonte de alimentação com o interruptor ligado, poderá originar acidentes.

- Retire qualquer chave de ajuste ou chave de porcas antes de ligar a ferramenta eléctrica.** Uma chave de porcas ou chave de ajuste deixada numa peça móvel da ferramenta poderá resultar em ferimentos.
- Não se estique demasiado ao trabalhar com a ferramenta. Mantenha sempre os pés bem apoiados e um equilíbrio apropriado.** Desta forma, será mais fácil controlar a ferramenta eléctrica em situações inesperadas.
- Use vestuário apropriado. Não use roupa larga nem jóias. Mantenha o cabelo e a roupa afastados das peças móveis.** As roupas largas, as jóias ou o cabelo comprido podem ficar presos nestas peças.
- Se forem fornecidos acessórios para a ligação de equipamentos de extracção e recolha de partículas, certifique-se de que estes são ligados e utilizados correctamente.** A utilização de dispositivos de extracção de partículas pode reduzir os riscos relacionados com as mesmas.
- Não permita que a familiaridade resultante da utilização frequente de ferramentas lhe permita ser complacente e ignorar os princípios de segurança da ferramenta.** Uma acção descuidada pode causar ferimentos graves numa fracção de segundo.

### 4) Utilização e Manutenção de Ferramentas Eléctricas

- Não utilize a ferramenta eléctrica de forma forçada. Utilize a ferramenta eléctrica correcta para o seu trabalho.** A ferramenta eléctrica adequada irá efectuar o trabalho de um modo mais eficiente e seguro se for utilizada de acordo com a capacidade para a qual foi concebida.
- Não utilize a ferramenta eléctrica se o respectivo interruptor não a ligar e desligar.** Qualquer ferramenta eléctrica que não possa ser controlada através do interruptor de alimentação é perigosa e tem de ser reparada.
- Retire a ficha da fonte de alimentação e/ou retire a bateria, caso seja possível, da ferramenta eléctrica antes de efectuar quaisquer ajustes, substituir acessórios ou guardar ferramentas eléctricas.** Estas medidas de segurança preventivas reduzem o risco de ligar a ferramenta eléctrica acidentalmente.
- Guarde as ferramentas eléctricas que não estiverem a ser utilizadas fora do alcance de crianças e não permita que sejam utilizadas por pessoas não familiarizadas com as mesmas ou com estas instruções.** As ferramentas eléctricas são perigosas nas mãos de pessoas que não possuam as qualificações necessárias para as manusear.
- Faça a devida manutenção das ferramentas eléctricas. Verifique se as peças móveis da ferramenta eléctrica estão alinhadas e não emperram, bem como se existem peças partidas ou danificadas ou quaisquer outras condições que possam afectar o funcionamento da mesma. Se a ferramenta eléctrica estiver danificada, esta não deve ser utilizada até que seja reparada.** Muitos acidentes têm como principal causa ferramentas eléctricas com uma manutenção insuficiente.
- Mantenha as ferramentas de corte sempre afiadas e limpas.** As ferramentas de corte sujeitas a uma manutenção adequada, com arestas de corte afiadas, emperram com menos frequência e controlam-se com maior facilidade.

g) **Utilize a ferramenta eléctrica, os acessórios, as brocas, etc., de acordo com estas instruções, tendo em conta as condições de trabalho e a tarefa a ser efectuada.** A utilização da ferramenta eléctrica para fins diferentes dos previstos poderá resultar em situações perigosas.

h) **Mantenha as pegas e as superfícies de fixação secas, limpas e sem óleo ou massa lubrificante.** Pegas e superfícies de fixação molhadas não permitem o funcionamento e o controlo seguros em situações inesperadas.

## 5) Utilização e Manutenção de Ferramentas com Bateria

a) **Utilize apenas o carregador especificado pelo fabricante do equipamento.** Um carregador apropriado para um tipo de bateria poderá criar um risco de incêndio se for utilizado para carregar outras baterias.

b) **Utilize as ferramentas eléctricas apenas com as baterias especificamente indicadas para as mesmas.** A utilização de quaisquer outras baterias poderá criar um risco de ferimentos e incêndio.

c) **Quando a bateria não estiver a ser utilizada, mantenha-a afastada de outros objectos de metal, como, por exemplo, cliques, moedas, chaves, pregos, parafusos ou outros pequenos objectos metálicos que possam estabelecer uma ligação entre os contactos.** Um curto-circuito entre os contactos da bateria poderá causar queimaduras ou um incêndio.

d) **Uma utilização abusiva da ferramenta pode resultar na fuga do líquido da bateria; evite o contacto com este líquido. No caso de um contacto accidental, passe imediatamente a zona afectada por água. Se o líquido entrar em contacto com os olhos, procure também assistência médica.** O líquido derramado da bateria pode provocar irritação ou queimaduras.

e) **Não utilize uma bateria ou ferramenta que esteja danificada ou modificada.** As baterias danificadas ou modificadas podem dar origem a um comportamento imprevisível e resultar em incêndio, explosão ou ferimentos.

f) **Não exponha a bateria ou a ferramenta a fogo ou temperatura excessiva.** A exposição a fogo ou temperatura superior a 130 °C pode causar uma explosão.

g) **Siga todas as instruções de carregamento. Não carregue a bateria ou a ferramenta fora da gama especificada nas instruções.** O carregamento indevido ou a temperaturas fora da gama especificada podem causar danos na bateria e aumentar o risco de incêndio.

## 6) Assistência

a) **A sua ferramenta eléctrica só deve ser reparada por um técnico qualificado e só devem ser utilizadas peças sobresselentes originais.** Desta forma, é garantida a segurança da ferramenta eléctrica.

b) **Nunca repare baterias danificadas.** A reparação de baterias danificadas só deve ser efectuada pelo fabricante ou por fornecedores de serviços autorizados.

## Instruções de segurança para todas as serras

### Procedimentos de corte

a) **⚠ PERIGO: mantenha as mãos afastadas da área de corte e da lâmina. Mantenha a outra mão na pega auxiliar ou na carcaça do motor.** Se segurar a serra com ambas as mãos, não há o risco de se cortar com a lâmina.

b) **Não tente tocar por baixo da peça de trabalho.** A protecção não pode protegê-lo da lâmina sob a peça de trabalho.

c) **Ajuste a profundidade de corte à espessura da peça de trabalho.** Sob a peça de trabalho, deverá ser visível menos de um dente completo da lâmina.

d) **Nunca pegue a peça com as mãos nem a coloque em cima das pernas quando estiver a cortar. Fixe a peça de trabalho numa plataforma estável.** É importante fixar a peça de trabalho correctamente, de modo a minimizar a exposição do corpo, bloqueio da lâmina ou perda de controlo.

e) **Segure a ferramenta eléctrica apenas pelas superfícies de fixação isoladas ao efectuar uma operação em que a ferramenta de corte possa entrar em contacto com fios ocultos.** O contacto com fios sob tensão eléctrica pode fazer também com que as peças de metal expostas da ferramenta conduzam electricidade e electrocutem o operador.

f) **Ao efectuar cortes rectilíneos, utilize sempre um batente de corte ou uma guia de régua.** Isto melhora a precisão do corte e reduz a possibilidade de bloqueio da lâmina.

g) **Utilize sempre lâminas com tamanho e forma correctos (diamante, por oposição a redondo) dos orifícios do mandril.** As lâminas que não correspondam ao equipamento de montagem da serra irão ficar descentradas, resultando na perda de controlo.

h) **Nunca utilize anilhas ou parafusos danificados ou incorrectos.** As anilhas e o parafuso da lâmina foram concebidos especialmente para a sua serra, para garantir um desempenho e segurança do trabalho de excelente qualidade.

## INSTRUÇÕES DE SEGURANÇA ADICIONAIS PARA TODAS AS SERRAS

### Causas do efeito de recuo e avisos relacionados

- O efeito de recuo é uma reacção súbita a uma lâmina de serra comprimida, encravada ou desalinhada, fazendo com que uma serra descontrolada se levante e se solte da peça na direcção do operador;
- Se a lâmina ficar presa ou encravada na zona de corte, a lâmina bloqueia e a reacção do motor direcciona a unidade rapidamente na direcção do utilizador;
- Se a lâmina ficar dobrada ou desalinhada na área de corte, os dentes na extremidade posterior da lâmina possam ficar presos na superfície superior da madeira, fazendo com que a lâmina se liberte da zona de corte e se direcione para o utilizador.

O efeito de recuo é o resultado de uma utilização abusiva da serra e/ou de condições ou procedimentos de utilização incorrectos e pode ser evitado tomando as precauções indicadas abaixo:

a) **Segure firmemente a serra com ambas as mãos e posicione os seus braços de forma a resistir à força de um recuo.**

**Posicione o corpo para um dos lados da lâmina, mas não alinhado com a lâmina.** O efeito de recuo pode fazer com que a serra salte para trás, mas o impacto do recuo pode ser controlado pelo utilizador, caso seja tomadas precauções adequadas.

b) **Quando a lâmina se encontrar bloqueada ou quando de uma interrupção do corte, por qualquer motivo, liberte o gatilho e segure a serra imóvel no material até que a lâmina pare completamente. Nunca tente remover a lâmina da área de corte nem puxe a serra para trás enquanto a lâmina estiver em movimento, caso contrário pode ocorrer o efeito de recuo.** Investigue e tome acções correctivas para eliminar a causa do bloqueio da lâmina.

c) **Quando retomar a serragem numa peça, centre a lâmina da serra na zona de corte e verifique se os dentes da serra não estão em contacto com o material.** Se uma lâmina da serra ficar bloqueada, a peça de trabalho pode soltar-se ou recuar quando a serra for reiniciada.

d) **Coloque painéis grandes para minimizar o risco de bloqueio e recuo da lâmina. Os painéis de grandes dimensões tendem a vergar sobre o seu próprio peso.** Devem ser colocados apoios debaixo do painel em ambos os lados, perto da linha de corte e da extremidade do painel.

e) **Não utilize lâminas embotadas ou danificadas.** As lâminas não afiadas ou instaladas incorrectamente criam um corte estreito, provocando fricção excessiva, bloqueio da lâmina e recuo.

f) **As alavancas de profundidade e de bloqueio de ajuste do bisel devem estar apertadas e fixas antes de fazer o corte.** Se o ajuste da lâmina for alterado durante o corte, poderá provocar o respectivo bloqueio e efeito de recuo.

g) **Tenha especial cuidado quando serrar em paredes existentes ou outras áreas ocultas.** A lâmina saliente pode cortar objectos que possam causar efeito de recuo.

### Função da protecção inferior

a) **Verifique a protecção inferior relativamente ao respectivo fecho adequado antes de cada utilização. Não utilize a serra se a protecção inferior não se mover livremente e fechar imediatamente. Nunca fixe ou ate a protecção inferior na posição aberta.** Se deixar cair a lâmina acidentalmente, a protecção inferior pode ficar dobrada. Levante a protecção inferior com a pega retráctil e certifique-se de que se desloca livremente e não toca na lâmina ou em qualquer outra parte, em todos os ângulos e profundidades de corte.

b) **Verifique o funcionamento da mola da protecção inferior. Se a protecção e a mola não funcionarem devidamente, devem ser reparados antes de utilizar a serra.** A protecção inferior pode funcionar com alguma lentidão devido a peças danificadas, depósitos pegajosos ou acumulação de resíduos.

c) **A protecção inferior pode ser retraída manualmente apenas no caso de cortes especiais como “cortes por incisão” ou “cortes compostos”.** Levante a protecção inferior, recolhendo a pega e assim que a lâmina entrar no material, a protecção inferior deve ser libertada. No que respeita a outras operações de serragem, a protecção inferior deve funcionar automaticamente.

d) **Certifique-se sempre de que a protecção inferior tapa a lâmina antes de colocar a serra na bancada ou no chão.** Uma lâmina sem protecção e deslizante pode fazer com que a serra recue, cortando qualquer objecto que apareça à frente. Verifique o tempo que a lâmina demora a parar de rodar depois de libertar o comando.

### Instruções de segurança adicionais para serras circulares

- **Use protecção auditiva.** A exposição ao ruído pode causar perda auditiva.
- **Utilize uma máscara de poeiras.** A exposição a partículas de pó pode causar dificuldades de respiração e possíveis ferimentos.
- **Não utilize lâminas com um diâmetro superior ou inferior ao recomendado.** Para saber qual é a classificação da lâmina, consulte os **Dados técnicos**. Utilize apenas as lâminas especificadas neste manual, em conformidade com a norma EN847-1, caso sejam concebidas para o corte de madeira.

- **Nunca utilize discos de corte abrasivos.**
- **Não utilize acessórios com alimentação a água.**
- **Utilize grampos ou outro sistema prático para fixar e apoiar a peça de trabalho numa plataforma estável.** Segurar a peça com a mão ou contra o corpo pode causar instabilidade e perda de controlo.
- **Utilize apenas as lâminas de serra que estejam assinaladas com uma velocidade igual ou superior à velocidade assinalada na ferramenta.**
- **Evite que as pontas da lâmina fiquem sobreaquecidas.**
- **Instale a porta de extracção de serradura na serra antes de utilizar.**

### Riscos residuais

Apesar da aplicação dos regulamentos de segurança relevantes e da implementação de dispositivos de segurança, alguns riscos residuais não podem ser evitados. Estes riscos são os seguintes:

- danos auditivos.
- Risco de ferimentos causados pela projecção de partículas.
- Risco de queimaduras porque os acessórios estão quentes durante a utilização.
- Risco de ferimentos devido a utilização prolongada.

### Tipo de bateria

Podem ser utilizadas as seguintes baterias: SFMCB201, SFMCB202, SFMCB204, SFMCB206. Consulte **Dados técnicos** para obter mais informações.

### Símbolos na ferramenta

A ferramenta apresenta os seguintes símbolos:



Leia o manual de instruções antes de utilizar este equipamento.



Use protecção auditiva.



Use protecção ocular.

### Posição do código de data (Fig. A)

O código da data de produção **31** consiste num ano de 4 dígitos, seguido de uma semana de 2 dígitos e é alargado por um código de fábrica de 2 dígitos.

### Descrição (Fig. A)

**▲ ATENÇÃO:** nunca modifique a ferramenta eléctrica ou os respectivos componentes. Podem ocorrer danos ou ferimentos.

- 1 Botão de desbloqueio do gatilho
- 2 Gatilho
- 3 Bateria†
- 4 Patilha de libertação da bateria
- 5 Alavanca de regulação de profundidade
- 6 Placa de apoio
- 7 Alavanca de retracção da protecção inferior da lâmina
- 8 Protecção inferior da lâmina
- 9 Parafuso de fixação da lâmina
- 10 Alavanca de ajuste do bisel
- 11 Alavanca de bloqueio da lâmina
- 12 Pega auxiliar

**13** Chave de lâminas

<sup>1</sup>Incluído em algumas embalagens.

**NOTA:** verifique se o extractor de poeiras, as peças ou os acessórios apresentam danos que possam ter ocorrido durante o transporte.

**Utilização prevista**

Esta serra circular é concebida para o corte de madeira e aplicações de fibrocimento.

**NÃO** corte metal, plástico, betão, alvenaria.

**NÃO** utilize para a aplicação de azulejos húmidos.

**NÃO** utilize em ambientes húmidos ou na presença de líquidos ou gases inflamáveis.

**NÃO PERMITA** que crianças entrem em contacto com a ferramenta. É necessária supervisão quando estas ferramentas forem manuseadas por utilizadores inexperientes.

- **Crianças e pessoas inválidas.** Este equipamento não é concebido para ser utilizado por crianças e pessoas inválidas sem supervisão.

- Este equipamento não é concebido para ser utilizado por pessoas (incluindo crianças) que sofram de capacidades físicas, sensoriais ou mentais reduzidas, falta de experiência ou conhecimentos, a menos que estejam acompanhados de uma pessoa que se responsabiliza pela sua segurança. As crianças nunca devem ficar sozinhas perto deste equipamento.

**MONTAGEM E REGULAGÕES**

**▲ ATENÇÃO:** *para reduzir o risco de ferimentos graves, desligue a unidade e retire a bateria antes de efectuar quaisquer ajustes ou retirar/instalar dispositivos adicionais ou acessórios. Um arranque acidental pode causar ferimentos.*

**Inserir e retirar a bateria da ferramenta (Fig. B)**

**NOTA:** verifique se a bateria **3** está totalmente carregada.

**Instalar a bateria no punho da ferramenta**

1. Alinhe a bateria com as calhas no interior do punho da ferramenta (Fig. B).
2. Deslize-a para dentro do punho até a bateria encaixar com firmeza na ferramenta e ouvir um som de encaixe no respectivo local.

**Retirar a bateria da ferramenta**

1. Pressione a patilha de libertação da bateria **4** e puxe com firmeza a bateria para fora do punho da ferramenta.
2. Insira a bateria no carregador.

**Baterias com indicador do nível de carga (Fig. B)**

Algumas baterias STANLEY FATMAX incluem um indicador de nível de combustível, composto por três indicadores luminosos LED verdes que indicam o nível de carga restante na bateria.

Para activar o indicador do nível de carga, pressione e mantenha pressionado o botão do indicador do nível de carga. A combinação dos três indicadores luminosos LED verdes acende-se, indicando o nível de carga restante. Se o nível de carga na bateria for inferior ao limite utilizável, o indicador do nível de carga não se acende e é necessário voltar a carregar a bateria.

**NOTA:** o indicador do nível de carga é apenas uma indicação da carga restante na bateria. Não indica o funcionamento da ferramenta e está sujeito a variações, com base nos componentes do produto, temperatura e aplicação do utilizador final.

**Substituir as lâminas (Fig. A, C)****Instalar a lâmina**

**▲ ATENÇÃO:** *retire a bateria **3** antes de proceder à manutenção, ajuste, instalação ou remoção de acessórios.*

1. Coloque a anilha de fixação interna **14** no eixo da serra **16**.
2. Recolha a protecção inferior da lâmina **8** utilizando a alavanca de retraction da protecção inferior da lâmina **7** e coloque a lâmina no eixo da serra contra a anilha de fixação interna, certificando-se de que a lâmina roda na direcção correcta (a direcção da seta de rotação na lâmina da serra e os dentes devem apontar para a mesma direcção da seta de rotação na protecção inferior da lâmina). Não parta do pressuposto de que a etiqueta na lâmina estará sempre virada para si quando estiver instalada. Quando recolher a protecção inferior da lâmina para instalar a lâmina, verifique o estado e o funcionamento da protecção inferior da lâmina para certificar-se de que funciona correctamente. Assegure-se de que se desloca livremente e não toca na lâmina ou em qualquer outra parte, em todos os ângulos e profundidades de corte.
3. Insira a anilha de fixação exterior **15** no eixo da serra com a superfície achatada grande contra a lâmina com o lado biselado virado para fora.
4. Enrosque à mão o parafuso de fixação da lâmina **9** no eixo da serra (o parafuso tem roscas no lado esquerdo e deve ser rodado no sentido contrário ao dos ponteiros do relógio para apertá-lo).
5. Carregue na alavanca de bloqueio da lâmina **11** ao mesmo tempo que roda o eixo da serra com a chave de lâminas **13** para o sentido contrário ao dos ponteiros do relógio até o sistema de bloqueio da lâmina ficar encaixado e a lâmina parar de rodar.
6. Aperte o parafuso de fixação da lâmina com firmeza utilizando a chave inglesa da lâmina.

**NOTA:** nunca engate o bloqueio da lâmina quando a serra estiver em funcionamento, nem o engate para parar a ferramenta. Nunca ligue a serra quando o bloqueio da lâmina estiver engatado. Isto pode resultar em danos graves na serra.

**Substituir a lâmina**

**▲ ATENÇÃO:** *retire a bateria **3** antes de proceder à manutenção, ajuste, instalação ou remoção de acessórios.*

1. Para desapertar o parafuso de fixação da lâmina **9**, carregue na alavanca de bloqueio da lâmina **11** e rode o eixo da serra **16** com a chave de lâminas **13** até o sistema de bloqueio da lâmina encaixar e a lâmina parar de rodar. Com o sistema de bloqueio da lâmina engatado, rode o parafuso de fixação da lâmina para a direita com a chave de lâminas (o parafuso tem roscas no lado esquerdo e deve ser rodado para a direita para desapertá-lo).
2. Retire apenas o parafuso de fixação da lâmina **15**. Retire a lâmina antiga.
3. Limpe o pó acumulado na protecção ou na anilha de fixação e verifique o estado e funcionamento da protecção inferior da lâmina, tal como indicado anteriormente. Não lubrifique esta área.
4. Escolha a lâmina adequada para a aplicação (consulte **Lâminas**). Utilize sempre lâminas com o tamanho (diâmetro) correcto num orifício central com o tamanho e as formas adequadas para montagem no eixo da serra. Assegure-se sempre de que a velocidade máxima recomendada (rpm) indicada na lâmina da serra atinge ou excede a velocidade (rpm) da serra.

5. Siga os passos 2 a 6 indicados na secção **Instalar a lâmina**, certificando-se de que a lâmina roda na direcção adequada.

### Lâminas

**▲ CUIDADO:** *perigo de queimaduras. Não toque na lâmina imediatamente após a utilização. O contacto com a lâmina pode resultar em ferimentos.*

**▲ ATENÇÃO:** *para minimizar o risco de lesões oculares, utilize sempre protecção para os olhos. O carboneto é um material duro, mas frágil. Quaisquer objectos estranhos na peça de trabalho, como arame ou pregos podem fazer com que as pontas fiquem rachadas ou partidas. Utilize a serra apenas se a protecção da lâmina da serra estiver instalada. Monte a lâmina com firmeza com a rotação adequada antes de a utilizar e use sempre uma lâmina limpa e afiada.*

**▲ ATENÇÃO:** *não corte metais ferrosos ou não ferrosos (aço), vidro, tábuas de alvenaria, ou azulejos com esta serra. Não utilize discos ou lâminas abrasivas. Uma lâmina cega causa um corte lento e ineficaz, que resulta numa sobrecarga do motor da serra, projecção excessiva de lascas e pode aumentar a probabilidade de ocorrência do efeito de recuo. Consulte a tabela abaixo para utilizar a lâmina correcta para o seu modelo de serra.*

Número de peça da lâmina	Diâmetro	Dentes	Aplicação
NA602363	115 mm	24	Cortar madeira
DWA412PCD	115 mm	4	Cortar fibrocimento

Se necessitar de assistência relativamente às lâminas, consulte o seu revendedor para obter mais informações.

### Ajuste da profundidade de corte (Fig. A, D, L)

1. Segure a serra com firmeza e desaperte (no sentido contrário ao dos ponteiros do relógio) a alavanca de regulação de profundidade **5** e desloque a placa de apoio **6** para obter a profundidade de corte pretendida.

2. Verifique se a alavanca de regulação de profundidade foi apertado novamente (no sentido dos ponteiros do relógio) antes de utilizar a serra.

Para obter a acção de corte mais eficiente, ajuste a profundidade para que meio dente da lâmina fique saliente abaixo do material a cortar. Esta distância vai da ponta do dente até ao fundo do canal à sua frente. Isto mantém o mínimo de atrito da lâmina, remove a serradura do corte, resulta numa serragem mais rápida e fresca e reduz a probabilidade de recuo. Um método para verificar a profundidade de corte correcta é apresentado na Fig. L. Coloque um pedaço do material que pretende cortar ao longo da parte lateral da lâmina, como indicado, e verifique a quantidade de dentes que ficam salientes em relação ao material.

### Ajuste do ângulo do bisel (Fig. A, E)

A gama completa do ajuste do bisel situa-se entre 0° e 45°. O quadrante do ângulo está graduado em incrementos de 15°. Na parte da frente da serra está um mecanismo de ajuste do ângulo do bisel que consiste num quadrante do ângulo calibrado e numa alavanca de ajuste do bisel **10**.

### Definir a serra para um corte em bisel

1. Liberte (no sentido contrário ao dos ponteiros do relógio) a alavanca de ajuste do bisel **10** e incline a placa de apoio **6**

para o ângulo pretendido, alinhando o ponteiro com a marca de ângulo pretendida.

2. Volte a apertar a alavanca com firmeza (para a direita).

### Ajuste da placa de apoio para cortes a 90° (Fig. A, E, F)

#### Se for necessário um ajuste adicional

1. Ajuste a serra para um bisel de 0°.
2. Recolha a protecção inferior da lâmina **8**. Coloque a serra sobre o lado da lâmina.
3. Desaperte a alavanca de ajuste do bisel **10**. Coloque um esquadro contra a lâmina e a placa de apoio **6** para especificar um ângulo de 90°.
4. Desaperte a porca batente **30** e rode o parafuso de calibração **18** para que a placa de apoio pare no ângulo correcto.
5. Aperte a porca batente.
6. Confirme a precisão da definição, verificando a esquadria de um corte num pedaço de material cortado.

## FUNCIONAMENTO

### Instruções de utilização

**▲ ATENÇÃO:** *cumpra sempre as instruções de segurança e os regulamentos aplicáveis.*

**▲ ATENÇÃO:** *para reduzir o risco de ferimentos graves, desligue a ferramenta e retire a bateria antes de efectuar quaisquer ajustes ou de retirar/instalar dispositivos complementares ou acessórios. Um accionamento acidental da ferramenta pode causar ferimentos.*

### Posição correcta das mãos (Fig. G)

**▲ ATENÇÃO:** *para reduzir o risco de ferimentos graves, coloque SEMPRE as mãos na posição correcta, conforme indicado.*

**▲ ATENÇÃO:** *para reduzir o risco de ferimentos graves, segure SEMPRE a ferramenta com firmeza para antecipar uma reacção súbita.*

A posição correcta das mãos requer a colocação de uma mão na pega **17** e a outra na pega auxiliar **12**.

### Gatilho (Fig. A)

**▲ ATENÇÃO:** *esta ferramenta não está regulada para bloquear o gatilho na posição Ligado e nunca deve ser bloqueada para Ligado por quaisquer outros meios.*

Liberte a alavanca de bloqueio do gatilho **1** premindo o botão de bloqueio. Carregue no gatilho **2** para ligar o motor. Nesta altura, pode libertar o botão de bloqueio. Quando liberta o gatilho, o motor desliga-se.

### Instalar o adaptador para porta de recolha de pó (Fig. A, I)

Está disponível um adaptador para porta de recolha de pó para utilização com esta ferramenta, que permite a ligação de um sistema de aspiração de oficina. Este acessório liga-se directamente ao orifício de entrada de pó da ferramenta.

1. Retire a bateria **3**.
2. Encaixe por atrito o adaptador para porta de recolha de pó **20** orifício de entrada de pó **26**.



## Instalar um extractor de poeira compatível

### AirLock™ (Fig. A, H, I)

#### (Vendido em separado)

**▲ ATENÇÃO:** não utilize a opção de extração de poeira quando cortar metais. As linhas resultantes do corte de metal podem estar quentes e causar faíscas, podendo derreter tubos de vácuo e causar um incêndio no interior do aspirador.

**▲ ATENÇÃO:** quando utilizar extração de poeira, esvazie o aspirador antes de começar a trabalho e com frequência quando estiver a trabalhar. Tenha cuidado quando eliminar a poeira. O contacto de materiais com pó fino pode causar uma explosão.

O adaptador para porta de recolha de pó **20** permite ligar a ferramenta a um extractor de pó externo, utilizando um sistema de ligação AirLock™ (vendido em separado) ou um sistema de extração de pó padrão de 32 mm. O sistema AirLock™ permite uma ligação rápida e segurança entre o conector AirLock™ **19** e porta de recolha de pó da sua ferramenta.

1. Retire a bateria **3**.

2. Verifique se o anel no conector AirLock™ está na posição desbloqueada. (Consulte a Fig. H.) Alinhe as ranhuras **22** no anel e no conector AirLock™ como indicado, para as posições de bloqueio e desbloqueio.

3. Empurre o conector AirLock™ para dentro do ponto de ligação do adaptador para porta de recolha de pó. (Consulte a Fig. I.)

4. Rode o anel para a posição bloqueada.

**NOTA:** os rolamentos esféricos no interior do anel ficam encaixados na ranhura e fixam a ligação. A ferramenta eléctrica está agora devidamente ligada ao extractor de pó.

### Protecção inferior da lâmina (Fig. A)

**▲ ATENÇÃO:** a protecção inferior da lâmina **8** é uma função de segurança que reduz o risco de ferimentos graves. Nunca utilize a serra se a protecção inferior da lâmina a estiver em falta, danificada, montada incorrectamente ou não estiver a funcionar bem. Não confie na protecção inferior da lâmina para protegê-lo em todas as circunstâncias. A sua segurança depende do cumprimento de todos os avisos e precauções, bem como do funcionamento correcto da serra. Antes da utilização, verifique o funcionamento da protecção inferior, abrindo manualmente a protecção utilizando a alavanca de retracção da protecção inferior da lâmina **7** e soltando-a da posição totalmente aberta. Se a protecção não funcionar suavemente, feche rapidamente ou por completo, não utilize a serra e contacte o seu centro de assistência STANLEY FATMAX para reparação. Se a protecção inferior da lâmina estiver em falta ou não funcionar correctamente, a serra deve ser reparada antes de utilizá-la. Para garantir a segurança e fiabilidade do produto, a reparação, manutenção e ajuste devem ser efectuados por um centro de assistência autorizado ou outra organização de assistência qualificada, utilizando sempre peças sobresselentes idênticas.

### Indicador da zona de corte (Fig. A, K)

A parte da frente da placa de apoio da serra **6** tem um indicador da zona de corte **21** para cortes em bisel e na vertical. Este indicador permite orientar a serra ao longo das linhas de corte assinaladas a lápis no material que vai ser cortado. O indicador da zona de corte fica alinhado com o lado esquerdo (exterior) da lâmina da serra, fazendo com que a ranhura ou

"zona de corte", movendo a lâmina para o lado direito do indicador. Oriente a ferramenta ao longo da linha de corte assinalada com um lápis para que o corte encaixe nos resíduos ou no material excedente.

### Apoio da peça de trabalho (Fig. G, L-N)

**▲ ATENÇÃO:** é importante apoiar a peça de trabalho correctamente e segurar a serra com firmeza para evitar a perda de controlo que pode causar ferimentos. A Fig. G mostra como segurar a serra correctamente com as mãos. Segure firmemente a serra com ambas as mãos e posicione o corpo e o braço para que possa resistir ao efeito de recuo, se ocorrer. **DESLIGUE SEMPRE A FERRAMENTA E RETIRE A BATERIA ANTES DE EFECTUAR QUAISQUER AJUSTES!**

A Fig. L mostra a posição de serragem adequada. Tenha em atenção que as mãos devem estar afastadas da área de corte.

**Para evitar recuo.** NÃO apoie a placa ou o painel PERTO do corte (Fig. M). NÃO apoie a tábua ou o painel longe do corte (Fig. N).

Coloque a peça de trabalho com o lado "bom" – aquele em que o aspecto é mais importante – para baixo. A serra corta para cima, para que qualquer lasca que fique na superfície de trabalho fique virada para cima quando cortar.

### Corte (Fig. A, L)

**▲ ATENÇÃO:** quando cortar tiras finas, tenha cuidado para que os pequenos pedaços cortados não fiquem pendurados no interior da protecção inferior da lâmina.

Coloque a parte maior da placa de apoio da serra **6** nessa parte da peça de trabalho que deve ser apoiada com firmeza, e não na parte que irá cair como resultado do corte. A título de exemplo, a Fig. L mostra a maneira correcta de cortar a extremidade de uma tábua. Fixe sempre a peça de trabalho. Não segure as peças curtas com as mãos! Não se esqueça de apoiar o material em consola e suspenso. Tenha cuidado quando serrar o material na parte inferior da peça.

Certifique-se de que a serra atinge a velocidade máxima antes de colocá-la em contacto com o material a cortar. Se ligar a serra encostada ao material que pretende cortar ou se estiver empurrada para a frente na zona de corte, pode ocorrer recuo. Empurre a serra para a frente a uma velocidade que permita que a lâmina corte sem esforço.

A rigidez e firmeza podem variar no mesmo pedaço de material, e as áreas nodosas ou húmidas podem dificultar o trabalho da serra. Se isto ocorrer, empurre a serra mais devagar, mas com força suficiente para mantê-la em funcionamento, sem reduzir demasiado a velocidade. Se forçar a serra, podem ocorrer cortes irregulares, imprecisos, recuo, e sobre-aquecimento do motor. Se o corte começar a desviar-se da linha de corte, não tente alinhá-lo para a trajectória inicial. Liberte o gatilho **2** e deixe a lâmina parar por completo. Em seguida, pode retirar a serra, fazer uma nova mira e iniciar um novo corte ligeiramente dentro do corte errado. Retirar a serra se for necessário deslocar o corte. Forçar uma correcção dentro da área de corte pode bloquear a serra e causar recuo.

SE A SERRA BLOQUEAR, LIBERTE O GATILHO E APOIE A SERRA ATÉ SE SOLTAR. CERTIFIQUE-SE DE QUE A LÂMINA ESTÁ DIREITA NA ÁREA DE CORTE E LIMPE A EXTREMIDADE DE CORTE ANTES DE REINICIAR O TRABALHO.

Quando terminar um corte, liberte o gatilho e deixe a lâmina parar antes de levantar a serra da serra de trabalho. Quando levanta a serra, a protecção inferior da lâmina **8** que é tensionada por uma mola, fecha-se automaticamente debaixo da lâmina. Tenha em atenção que a lâmina irá ficar exposta quando isto ocorrer. Nunca toque na parte inferior da peça de trabalho por qualquer motivo. Quando tiver de recolher manualmente a protecção inferior da lâmina (como é necessário para iniciar cortes ligeiros), utilize sempre a alavanca de retracção.

### Serrar ao comprido (Fig. A, O)

Serrar ao comprido é o processo de cortar tábuas mais largas em tiras mais estreitas, cortando o grão longitudinalmente. A orientação com a mão é mais difícil para este tipo de serragem e é recomendável utilizar a guia longitudinal **27**.

### Instalar a guia longitudinal

Pode instalar uma guia longitudinal **27** na sua serra circular, desapertando o parafuso de bloqueio da guia longitudinal **25** com a chave de lâminas incluída **13** e inserindo a guia longitudinal como se mostra na Fig. O. Quando a guia longitudinal estiver na posição pretendida, utilize a chave de lâminas para apertar o parafuso de bloqueio do guia longitudinal, fixando-o no respectivo local.

### Corte ligeiro (Fig. A, J)

**▲ ATENÇÃO:** nunca fixe a protecção inferior da lâmina numa posição levantada. Nunca puxe a serra para trás quando efectuar cortes ligeiros. Isto pode fazer com que a serra se levante da superfície de trabalho, o que pode causar ferimentos. É possível fazer cortes ligeiros em pavimentos, paredes ou em qualquer outra superfície plana.

1. Ajuste a placa de apoio da serra **6** para que a lâmina efectue o corte de acordo com a profundidade pretendida.
2. Incline a serra para a frente e deixe a parte da frente da placa de apoio sobre o material que pretende cortar.
3. Utilizando a alavanca de retracção da protecção inferior da lâmina **7**, recolha a protecção inferior da lâmina para cima **8** para cima. Baixe a parte de trás da placa de apoio até os dentes da lâmina quase tocarem na linha de corte.
4. Liberte a protecção inferior da lâmina (o contacto da lâmina com a peça de trabalho vai mantê-la numa posição para abrir-se lentamente à medida que iniciar o corte). Retire a mão da alavanca de retracção da protecção inferior da lâmina e agarre com firmeza no punho auxiliar **12** e no punho principal **17**, como indicado na Fig. J. Posicione o corpo e o braço de modo a resistir contra o recuo, caso ocorra.
5. Antes de ligar a serra, certifique-se de que a lâmina não está em contacto com a superfície de corte.
6. Ligue o motor e baixe a serra gradualmente até a placa de apoio ficar apoiada sobre o material que pretende cortar. Empurre a serra para a frente ao longo da linha de corte até o corte ser concluído.
7. Liberte o gatilho **2** e deixe a lâmina parar por completo antes de retirá-la do material.
8. Quando iniciar um novo corte, siga os procedimentos indicados acima.

### MANUTENÇÃO

A sua ferramenta eléctrica da foi concebida para funcionar durante um longo período de tempo com uma manutenção mínima. Uma utilização continuamente satisfatória depende de uma manutenção apropriada da ferramenta e de uma limpeza regular.

**▲ ATENÇÃO:** para reduzir o risco de ferimentos graves, desligue a ferramenta e retire a bateria antes de efectuar quaisquer ajustes ou de retirar/instalar dispositivos complementares ou acessórios. Um accionamento acidental da ferramenta pode causar ferimentos. O carregador e a bateria não são passíveis de reparação.

### Lubrificação

A sua ferramenta eléctrica não necessita de lubrificação adicional.

### Limpeza

**▲ ATENÇÃO:** choque eléctrico e risco mecânico. Desligue o equipamento eléctrico da fonte de alimentação antes de proceder à limpeza.

**▲ ATENÇÃO:** para garantir um funcionamento seguro e eficiente, mantenha sempre o equipamento eléctrico e as aberturas de ventilação limpos.

**▲ ATENÇÃO:** nunca utilize dissolventes ou outros produtos químicos abrasivos para limpar as peças não metálicas da ferramenta. Estes produtos químicos podem enfraquecer os materiais utilizados nestas peças. Utilize um pano humedecido apenas com água e sabão suave. Nunca permita a entrada de líquidos na ferramenta. Da mesma forma, nunca mergulhe qualquer peça da ferramenta dentro de líquidos.

As aberturas de ventilação podem ser limpas com uma escova não metálica, seca e suave e/ou um aspirador adequado. Não utilize água ou outros produtos de limpeza. Use protecção ocular aprovada e uma máscara de poeiras aprovada.

### Acessórios opcionais

**▲ ATENÇÃO:** uma vez que apenas foram testados com este produto os acessórios disponibilizados pela STANLEY FATMAX a utilização de outros acessórios com esta ferramenta poderá ser perigosa. Para reduzir o risco de ferimentos, utilize apenas os acessórios da STANLEY FATMAX neste produto. Consulte o seu revendedor para obter mais informações sobre os acessórios adequados.

### Gancho da correia (Fig. A, P)

#### Acessório opcional, vendido em separado.

**▲ ATENÇÃO:** para reduzir o risco de ferimentos graves, desligue a ferramenta e retire a bateria antes de efectuar quaisquer ajustes ou de retirar/instalar dispositivos complementares ou acessórios.

**▲ ATENÇÃO:** para reduzir o risco de ferimentos graves, NÃO suspenda a ferramenta nem pendure objectos no gancho da correia. Pendure o gancho da correia da ferramenta APENAS numa correia de trabalho.

**▲ ATENÇÃO:** para reduzir o risco de ferimentos, certifique-se de que o parafuso que prende o para cinto está fixo.

**▲ CUIDADO:** para reduzir o risco de ferimentos ou danos, NÃO utilize o gancho da correia para pendurar a ferramenta.

**IMPORTANTE:** quando montar ou substituir o gancho da correia **29**, utilize apenas o parafuso **23** fornecido. Assegure-se de que o parafuso fica bem apertado.

Se não quiser utilizar o gancho da correia, pode removê-lo da ferramenta.

1. Coloque o gancho da correia no ponto de fixação do acessório **28** na base da ferramenta.
2. Utilize uma chave de fendas para fixar o gancho da correia com o parafuso fornecido. Não utilize outro tipo de parafuso para esta tarefa.

Para retirar o gancho da correia, retire o parafuso que prende o gancho da correia no respectivo local.

**NOTA:** quando utilizar o gancho para cinto, mantenha as mãos afastadas do gatilho **2**.

## Proteger o ambiente



Os produtos/baterias são recicláveis, mas se estiverem marcados com o caixote do lixo riscado, não devem ser eliminados em conjunto com o lixo doméstico normal. Descarregue as pilhas por completo, separe-as e, se possível, retire as fontes de luz do produto. É da responsabilidade do utilizador eliminar os dados pessoais do produto. Em seguida, leve os resíduos para um centro de recolha de resíduos oficial ou para um retalhista aderente que costuma aceitá-los gratuitamente. As embalagens devem ser eliminadas com base no código do material marcado. As instruções de funcionamento e de segurança só devem ser eliminadas quando o produto em causa já não estiver a ser utilizado.

Contacte a sua comunidade/município para obter orientações sobre a gestão de resíduos. Para obter mais informações, visite [www.2helpU.com](http://www.2helpU.com) e leia o código QR indicado acima.

Baterias Compatíveis	V <sub>cc</sub>	Ah	Peso (kg)
SFMCB201	18	1,5	0,37
SFMCB202	18	2,0	0,37
SFMCB204	18	4,0	0,67
SFMCB206	18	6,0	0,67

# 18 V 115 MM HARJATON PYÖRÖSAHA

## SFMCS515

**VAROITUS:** Lue kaikki tämän oppaan turvallisuusvaroitukset, ohjeet, Kuvat ja tekniset tiedot, mukaan lukien alkuperäisen työkalun ohjekirjassa tai erillisessä akkujen ja latureiden ohjekirjassa olevat akkuja ja latureita koskevat osiot.

Ohjekirjoja on saatavilla ottamalla yhteyttä asiakaspalveluun (katso tämän ohjekirjan takasivu).

### Tekniset tiedot

		SFMCS515
Jännite	V <sub>bc</sub>	18
Tyyppi		1
Akkutyyppi		Litiumioni
Kuormittamaton nopeus	min <sup>-1</sup>	4500
Terän läpimitta	mm	115
Leikkauksen maksimisyvyys	mm	39,6
Terän reikä	mm	9,5
Viistekulman säätö		0°–45°
Paino (ilman akkua)	kg	2,34

Ääni- ja/tai värinäarvot (triakiaalinen vektorisumma) standardin EN62841-2-5 mukaisesti:

L <sub>PA</sub> (äänenpainetaso)	dB(A)	95
L <sub>WA</sub> (äänitehotaso)	dB(A)	103
K (määritetyn äänitason epävarmuus)	dB(A)	3
Tärinäpäätöarvo a <sub>h,W</sub> =	m/s <sup>2</sup>	< 2,5
Epävarmuus K =	m/s <sup>2</sup>	1,5

Tässä käyttöohjeessa ilmoitetut värinä- ja/tai äänitasot on mitattu standardin EN62841 testiolosuhteiden mukaisesti. Niitä voidaan käyttää verrattaessa työkaluja keskenään. Sitä voidaan käyttää arvioitaessa altistumista.

**VAROITUS:** Ilmoitetut värinä- ja/tai äänitasot esiintyvät käytettäessä laitetta sen varsinaiseen käyttötarkoitukseen. Tärinä- ja/tai äänitasot voivat vaihdella, jos laitetta käytetään johonkin muuhun tarkoitukseen, siihen on kiinnitetty muita lisävarusteita tai sitä on hoidettu huonosti. Tämä voi vaikuttaa merkittävästi altistumiseen imuria käytettäessä.

Tärinälle ja/tai äänelle altistumisen tason arvioinnissa tulee myös ottaa huomioon ne ajat, jolloin laitteesta katkaistaan virta tai se toimii tyhjäkäynnillä. Tämä voi vähentää merkittävästi altistumistasoa laitetta käytettäessä.

Laitteen käyttäjän altistumista tärinälle ja/tai äänelle voidaan vähentää merkittävästi pitämällä laite ja sen varusteet kunnossa, pitämällä kädet lämpiminä (tärinää varten), ja kiinnittämällä huomiota työn jaksottamiseen.

### EY-vaatimustenmukaisuusvakuutus Konedirektiivi



### Harjaton pyörösaha SFMCS515

STANLEY FATMAX ilmoittaa, että tuotteet, jotka on kuvattu kohdassa **Tekniset tiedot** ovat seuraavien direktiivien vaatimusten mukaisia:

2006/42/EY, EN62841-1:2015 +A11:2022; EN62841-2-5:2014.

Nämä tuotteet täyttävät myös direktiivien 2014/30/EU ja 2011/65/EU vaatimukset. Lisätietoja saa ottamalla yhteyttä STANLEY FATMAX -yhtiöön seuraavaan osoitteeseen. Tiedot ovat myös käyttöoppaan takakannessa.

Allekirjoittanut vastaa teknisten tietojen kokoamisesta ja antaa tämän ilmoituksen STANLEY FATMAX in puolesta.

*Patrick Diepenbach*

Patrick Diepenbach  
Toimitusjohtaja, Benelux  
STANLEY FATMAX, Richard-Klinger-Strasse 11,  
65510 Idstein, Saksa  
24.09.2024



**VAROITUS:** Loukkaantumisen riskin vähentämiseksi lue tämä käyttöohje.

### Määrittäykset: Turvallisuusohjeet

Alla näkyvät selitykset liittyvät turvallisuuteen. Lue käyttöohje ja kiinnitä huomiota näihin symboleihin.

**VAARA:** Varoittaa välittömästä vaaratilanteesta, jolloin vaarana on **kuolema tai vakava henkilövahinko**.

**VAROITUS:** Varoittaa mahdollisesta vaaratilanteesta, jolloin olemassa on **hengenvaara tai vakavan henkilövahingon mahdollisuus**.

**HUOMIO:** Varoittaa mahdollisesta vaaratilanteesta, jolloin vaarana on **lievä tai keskivakava loukkaantuminen**.

**HUOMAUTUS:** Viittaa menettelyyn, joka ei **välttämättä aiheuta henkilövahinkoa** mutta voi aiheuttaa omaisuusvahingon.

▲ Sähköiskun vaara.

▲ Tulipalon vaara.

### SÄHKÖTYÖKALUN YLEISET

#### TURVALLISUUSVAROITUKSET

**VAROITUS:** Lue kaikki tämän sähkötyökalun mukana toimitetut varoitukset, käyttöohjeet ja tekniset tiedot. Jos kaikkia ohjeita ei noudateta, on olemassa sähköiskun, tulipalon ja/tai vakavan henkilövahingon vaara.

**SÄILYTÄ KAIKKI VAROITUKSET JA OHJEET  
MYÖHEMPÄÄ KÄYTTÖÄ VARTEN**

Näissä varoituksissa käytettävä sähkötyökalu-ilmaus viittaa verkkovirtaan yhdistettävään tai akkukäyttöiseen työkaluun.

## 1) Työskentelyalue Turvallisuus

### a) Pidä työskentelyalue siistinä ja kirkkaasti valaistuna.

Onnettomuuksia sattuu herkemmin epäsiistissä tai huonosti valaistussa ympäristössä.

b) Älä käytä sähkötyökaluja, jos on olemassa räjähdysvaara esimerkiksi syttyvien nesteiden, kaasujen tai pölyn vuoksi. Sähkötyökalujen aiheuttamat kipinät voivat sytyttää pölyn tai kaasut.

c) Pidä lapset ja sivulliset kaukana käyttäessäsi sähkötyökalua. Keskittymiskyvyn herpaantuminen voi aiheuttaa hallinnan menettämisen.

## 2) Sähköturvallisuus

a) Pistokkeen ja pistorasian on vastattava toisiaan. Älä koskaan tee pistokkeeseen mitään muutoksia. Älä yhdistä maadoitettua sähkötyökalua jatkojohtoon. Sähköiskun vaara vähenee, jos pistokkeisiin ei tehdä muutoksia ja ne yhdistetään vain niille tarkoitettuihin pistorasioihin.

b) Älä kosketa maadoituksessa käytettäviin pintoihin, kuten putkiin, lämpöpattereihin ja jäähdytyslaitteisiin. Voit saada sähköiskun, jos kehoosi on maadoitettu.

c) Älä altista sähkötyökaluja sateelle tai kosteudelle. Sähkötyökaluun menevä vesi lisää sähköiskun vaaraa.

d) Älä vaurioita sähköjohtoa. Älä kannata työkalua sähköjohdosta tai vedä pistoketta pistorasiasta sähköjohdon avulla. Pidä sähköjohto kaukana kuumuudesta, öljystä, terävistä reunoista tai liikkuvista osista. Vaurioituneet tai sotkeutuneet johdot lisäävät sähköiskun vaaraa.

e) Jos käytät sähkötyökalua ulkona, käytä vain ulkokäyttöön tarkoitettua jatkojohtoa. Ulkokäyttöön tarkoitettujen sähköjohdon käyttäminen vähentää sähköiskun vaaraa.

f) Jos sähkötyökalua on käytettävä kosteassa paikassa, käytä vikavirtasuojaa. Tämä vähentää sähköiskun vaaraa.

## 3) Henkilösuojaus

a) Käyttäessäsi sähkötyökalua pysy valppaana, keskity työhön ja käytä tervettä järkeä. Älä käytä tätä työkalua ollessasi väsynyt tai alkoholin, huumeiden tai lääkkeiden vaikutuksen alaisena. Keskittymisen herpaantuminen hetkeksikin sähkötyökalua käytettäessä voi aiheuttaa vakavan henkilövahingon.

b) Käytä henkilösuojavarusteita. Käytä aina suojalaseja. Hengityssuojaimen, liukumattomien turvajalkineiden, kypärän ja kuulosuojaimen käyttäminen vähentää henkilövahinkojen vaaraa.

c) Estä tahaton käynnistämisen. Varmista, että virtakytkin on OFF-asennossa, ennen kuin kytket sähkötyökalun pistorasiaan, yhdistät siihen akun, nostat työkalun käteesi tai kannat sitä. Sähkötyökalun kantaminen sormi virtakytkimellä lisää onnettomuusvaaraa.

d) Poista kaikki säätöavaimet tai vääntimet ennen sähkötyökalun käynnistämistä. Sähkötyökalun pyöriivään osaan jäänyt säätöavain tai väännin voi aiheuttaa henkilövahingon.

e) Älä kurkottele. Seiso aina vakaasti tasapainossa.

Näin voit hallita sähkötyökalua paremmin odottamattomissa tilanteissa.

f) Pukeudu oikein. Älä käytä löysiä vaatteita tai koruja. Pidä hiukset ja vaatteet loitolla liikkuvista osista. Löysät vaatteet, korut tai pitkät hiukset voivat tarttua liikkuviin osiin.

g) Jos käytettävissä on laitteita pölyn ottamiseksi talteen, käytä niitä. Pölyn ottaminen talteen voi vähentää pölyn aiheuttamia vaaroja.

h) Vaikka käyttäisit usein erilaisia työkaluja, vältä liiallista itsevarmuutta ja huomioi aina työkalun turvallisuusohjeet. Epähuomiosta suoritettujen toimenpiteet voivat johtaa vakaviin henkilövahinkoihin sekunnin murto-osassa.

## 4) Sähkötyökaluista Huolehtiminen

a) Älä kohdista sähkötyökaluun liikaa voimaa. Valitse käyttötarkoituksen kannalta oikea sähkötyökalu.

Sähkötyökalu toimii paremmin ja turvallisemmin, kun sitä käytetään sille suunniteltuun käyttötarkoitukseen.

b) Älä käytä työkalua, jos virtakytkin ei toimi. Jos sähkötyökalua ei voi hallita kytkimen avulla, se on vaarallinen ja se on korjattava.

c) Irrota sähkötyökalun pistoke pistorasiasta ja/tai irrota sen akku (jos irrotettavissa) ennen säätämistä, varusteiden vaihtamista tai sähkötyökalun asettamista säilytykseen. Näin voit vähentää vahingossa käynnistymisen aiheuttaman henkilövahingon vaaraa.

d) Varasto sähkötyökaluja lasten ulottumattomissa. Älä anna sähkötyökaluihin totuttomien tai näihin ohjeisiin perehtymättömien henkilöiden käyttää sähkötyökaluja. Sähkötyökalut ovat vaarallisia kouluttamattomien käyttäjien käsissä.

e) Pidä sähkötyökalut kunnossa. Tarkista liikkuvat osat, niiden kiinnitys, osien eheys ja muut toimintaan vaikuttavat tekijät. Jos havaitset vaurioita, korjaa sähkötyökalu ennen niiden käyttämistä. Huonosti kunnossapidetyt sähkötyökalut aiheuttavat onnettomuuksia.

f) Pidä leikkaavat pinnat terävinä ja puhtaina. Kunnossa pidettyjen leikkaavia teräviä reunoja sisältävien työkalut todennäköisyys jumiutua vähenee, ja niitä on helpompi hallita.

g) Käytä sähkötyökalua ja sen tarvikkeita, kuten poranteriä, näiden ohjeiden mukaisesti. Ota työskentelyolosuhteet ja tehtävä työ huomioon. Jos sähkötyökalua käytetään näiden ohjeiden vastaisesti, voi syntyä vaaratilanne.

h) Pidä kahvat ja tartuntapinnat kuivina, puhtaina sekä öljyttömänä ja rasvattomina. Liukkaat kahvat ja pinnat heikentävät työkalun hallinnan ja ohjauksen turvallisuutta odottamattomissa tilanteissa.

## 5) Akkukäyttöisten Työkalujen Käyttäminen ja Niistä Huolehtiminen

a) Käytä ainoastaan valmistajan suosittelemaa latauslaitetta. Tietyn tyyppiselle akulle soveltuva latauslaite voi aiheuttaa tulipalon vaaran käytettynä yhdessä toisen akun kanssa.

b) Käytä sähkötyökalussa vain siihen tarkoitettuja akkuja. Muiden akkujen käyttäminen voi aiheuttaa tulipalon tai onnettomuuden vaaran.

c) Kun akku ei ole käytössä, pidä se poissa muiden metalliesineiden läheltä, kuten paperiliittimien, kolikoiden, avainten, naulojen, ruuvien tai muiden pienten esineiden läheltä. Ne voivat oikosulkea akun navat. Akun napojen oikosulkeminen voi aiheuttaa palovamman tai tulipalon.

d) **Oikosulku voi aiheuttaa nesteen vuotamisen akusta. Vältä koskemasta tähän nesteeseen. Jos nestettä pääsee vahingossa iholle, huuhtelee vedellä. Jos tätä nestettä pääsee silmään, ota yhteys lääkäriin.** Akkuneeste voi ärsyttää tai aiheuttaa palovamman.

e) **Vaurioitunut tai muokattua akkua tai työkalua ei saa käyttää.** Vaurioituneissa tai muokatuissa akuissa voi esiintyä odottamattomia häiriöitä, jotka voivat aiheuttaa tulipaloja, räjähdysvaaroja tai henkilövahinkoja.

f) **Akkua ja työkalu tulee suojata tulelta sekä liian korkealta lämpötilalta.** Mikäli akku altistuu tulelta tai yli 130 °C lämpötilalle, seurauksena voi olla räjähdys.

g) **Noudata kaikkia latausohjeita, akkua tai työkalua ei saa iadata ohjeissa annettujen lämpötilavälien ulkopuolella.** Virheellisen latauksen tai annettujen lämpötilavälien ulkopuolella lataamisen seurauksena akku voi vaurioitua ja tulipalovaara kasvaa.

## 6) Huolto

a) **Korjauta työkalu valtuutetulla asentajalla. Varaosina on käytettävä vain alkuperäisiä vastaavia osia.** Tämä varmistaa sähkötyökalun turvallisuuden.

b) **Vaurioituneita akkuja ei saa koskaan huoltaa.** Ainoastaan valmistaja tai valtuutetut huoltoliikkeet saavat huoltaa akkuja.

## Turvallisuusohjeet kaikille sahoille

### Leikkausmenettelyt

a) **▲ VAARA: Pidä kädet poissa leikkausalueelta ja terästä. Tartu toisella kädellä apukahvasta tai moottorikotelosta.** Jos tartut sahaan molemmin käsin, ne eivät pääse koskettamaan terää.

b) **Älä kurota työkappaleen alle.** Suojus ei suojaa terältä työkappaleen alapuolella.

c) **Säädi leikkaussyvyys työkappaleen paksuuden mukaan.** Työkappaleen alapuolella tulee näkyä alle puolet terän hampaasta.

d) **Älä koskaan pidä työkappaletta käsissä tai jalkojen päällä leikkaamisen aikana. Kiinnitä työkappale tukevalle alustalle.** On tärkeää tukea työkappale oikein, jotta voitaisiin minimoida kehon vaarantuminen, terän juuttuminen kiinni tai hallinnan menettäminen.

e) **Tartu kiinni koneen eristetyistä tartuntapinnoista, jos leikkauksivälinettä käyttäessä on vaara osua piilossa oleviin johtoihin.** Kiinnittimien osuminen jännitteeseen johtoon tekee sen paljaista metalliosista jännitteisiä, joten käyttäjä voi saada sähköiskun.

f) **Käytä aina halkaisusahausta tai suoraa reunaohjainta halkaisusahauksessa.** Se antaa tarkemman leikkauksen ja vähentää terän kiinnijuuttumisvaaraa.

g) **Käytä aina oikean kokoisia teriä, joissa on oikean muotoinen keskus (vinoneliö tai pyöreä).** Jos terä ei vastaa sahan asennuskiinnikkeitä, terä pyörii epäkeskeisesti aiheuttaen hallinnan menetyksen.

h) **Älä koskaan käytä vahingoittunutta tai vääranlaista terän aluslevyä tai pulttia.** Terän aluslevyt ja pultit on suunniteltu tälle sahalle parasta suorituskykyä ja turvallista käyttöä silmällä pitäen.

## LISÄTURVALLISUUSOHJEET KAIKILLE SAHOILLE

### Takaiskun syyt ja vastaavat varoitukset

• Takaisku on äkinäinen reaktio, kun sahanterä juuttuu kiinni tai on kohdistettu väärin, jolloin saha nousee hallitsemattomasti ylös työkappaleesta käyttäjää kohti.

• Kun sahanterä juuttuu tiukasti kiinni uurrokseen, terä pysähtyy ja moottorin reaktio heittää sahan nopeasti takaisin käyttäjää kohti.

• Jos terä väännyttyä tai kohdistuu väärin, terän takaosan hampaat voivat kaivautua puun yläpintaan ja aiheuttaa terän nousemisen ylös uurroksesta ja sahan hyppäämisen takaisin käyttäjää kohti. Takaisku aiheutuu työkalun vääranlaisesta käytöstä ja/tai vääristä työmenetelmistä tai työolosuhteista, jotka voidaan välttää seuraavilla varoitusmerkeillä:

a) **Ota tukeva ote sahasta molemmin käsin ja pidä käsivartesi sellaisessa asennossa, että voit torjua takaiskuvoimat. Pidä vartalo jommallakummalla puolella terää, ei linjassa terän kanssa.** Takaisku voi saada sahan hyppäämään takaisin, mutta käyttäjä voi hallita takaiskun voimaa ottamalla huomioon oikeat varoitukset.

b) **Jos terä on jumittumassa tai jos sahaaminen keskeytetään mistä tahansa syystä, päästä irti liipaisimesta äläkä liikuuta sahaa työkappaleesta, kunnes terä on kokonaan pysähtynyt. Älä koskaan yritä irrottaa sahaa työstettävästä materiaalista tai vetää sitä taaksepäin terän liikkeessa, koska tällöin voi syntyä takaisku.** Tutki terän juuttumisen syy ja suorita korjaustoimenpiteet.

c) **Kun käynnistät sahan uudelleen työkappaleesta, keskitä terä uurttoon niin, etteivät hampaat ole kiinni materiaalissa.** Jos terä juuttuu kiinni, se saattaa lähteä nousemaan ylös tai iskeä taakse työkappaleesta, kun saha käynnistetään.

d) **Tue isot levyt terän juuttumisen ja takaiskun vaaran vähentämiseksi. Suuret paneelit pyrkivät taipumaan omasta painostaan.** Aseta tuki levyn alle molemmin puolin lähelle leikkauslinjaa ja lähelle levyä reunaan.

e) **Älä käytä tylsiä tai vioittuneita teriä.** Teroittamattoman tai väärin asetetun terän sahaama leikkausura jää kapeaksi, ja siitä syntyvä ylimääräinen kitka saattaa aiheuttaa terän juuttumisen tai takaiskua.

f) **Teräsyvyyden ja -viistouden säädön lukitusvipujen tulee olla tiukasti kiinni ennen leikkaamiseen ryhtymistä.** Jos terän säädöt liukuvat sahaamisen aikana, voi tapahtua jumittumisia tai takaiskua.

g) **Ole erityisen varovainen, kun sahaat valmiiseen seinään tai muuhun tuntemattomaan paikkaan.** Esiin tunkeutuva terä voi kohdata vastuksen, joka aiheuttaa takaiskun.

### Alasuojuksen toiminta

a) **Tarkista alasuojuksen oikea sulkeutuminen ennen jokaista käyttöä. Älä käytä sahaa, jos alasuojus ei liiku vapaasti tai jos se ei sulkeudu välittömästi. Älä purista tai sido alasuojasta avoimeen asentoon.** Jos saha putoaa vahingossa, alasuojus voi taipua. Nosta alasuojus taakse vedettävällä kahvalla ja varmista, että suojus liikkuu vapaasti koskettamatta terää tai mitään muuta osaa missään kulmassa tai leikkauksivälyssä.

b) **Tarkista alasuojuksen jousen toiminta. Jos suojus ja sen jousi eivät toimi oikein, ne täytyy huoltaa ennen seuraavaa käyttöä.** Alasuojus voi toimia veltosti, koska sen osat ovat vaurioituneet, siinä on tahmeita jäämiä tai siihen on kertynyt likaa.

c) **Alasuojasta tulee vetää käsin vain, jos ollaan tekemässä erityisiä leikkauksia, kuten upotus- tai**

**yhdistelmäleikkauksia. Nosta alasuojasta taakse vedettävällä kahvalla ja heti kun terä uppoaa materiaaliin, alasuojus täytyy vapauttaa.** Kaikessa muussa sahauskassa alasuojuksen tulisi toimia automaattisesti.

d) **Tarkista aina, että alasuojus peittää terän, ennen kuin asetat sahan työpöydälle tai lattialle.** Suojaamaton, vapaalla pyörivä terä aiheuttaa sahan kulkemisen taaksepäin, jolloin se leikkaa kaikkea eteen tulevaa. Ota huomioon aika, joka kuluu terän pysähtymiseen liipaisimen vapauttamisen jälkeen.

### Pyörösahojen lisäturväsääntöjä

- **Käytä kuulonsuojaimia.** Melulle altistuminen voi aiheuttaa kuulon menetyksen.
- **Käytä pölysuojainta.** Pölyhiukkasille altistuminen voi aiheuttaa hengitysvaikeuksia ja mahdollisen vamman.
- **Älä käytä teriä, joiden halkaisija on suosituksia suurempi tai pienempi.** Katso terän sopivat tyyppiarvot **teknisistä tiedoista**. Käytä ainoastaan tämän ohjekirjan mukaisia teriä, jotka täyttävät standardin EN847-1 vaatimukset ja jotka on tarkoitettu puun leikkaamiseen.
- **Älä koskaan käytä katkaisulaikkoja.**
- **Älä käytä vettä syöttäviä liitososa.**
- **Käytä puristimia tai muuta käytännöllistä tapaa kiinnittää ja tukea työstökappale tukevalle alustalle.** Työn pitäminen käsin tai vartaloa vasten on epävakaata ja saattaa johtaa kontrollin menetykseen.
- **Käytä ainoastaan sahanteriä, joiden nopeusmerkintä on vähintään yhtä suuri kuin työkaluun merkitty nopeusarvo.**
- **Vältä terän kärkien ylikuumentamista.**
- **Asenna pölynpoistoportti sahaan ennen käyttöä.**

### Vaarat

Turvamääräysten noudattamisesta ja turvalaitteiden käyttämisestä huolimatta tiettyjä vaaroja ei voida välttää. Näitä ovat seuraavat:

- Kuulon heikkeneminen.
- Lentävien kappaleiden aiheuttamat henkilövahingot.
- Käytön aikana kuumenevien varusteiden aiheuttamat palovammat.
- Pitkäaikaisen käyttämisen aiheuttamat henkilövahingot.

### Akkutyyppi

Näitä akkuja voidaan käyttää: SFMCB201, SFMCB202, SFMCB204, SFMCB206. Katso lisätietoja kohdasta **Tekniset tiedot**.

### Työkalun merkinnät

Seuraavat kuvat näkyvät työkalussa:



Lue käyttöohjeet ennen käyttämistä.



Käytä kuulonsuojaimia.



Käytä suojalaseja.

### Päivämääräkoodin paikka (Kuva [Fig.] A)

Valmistuspäivämääräkoodi **31** koostuu 4-numeroisesta vuodesta, jota seuraa 2-numeroinen viikko ja 2-numeroinen tehdaskoodi.

### Kuvaus (Kuva A)

**VAROITUS:** Älä tee laitteen tai sen osiin mitään muutoksia. Muutoin voi aiheutua omaisuus- tai henkilövahinkoja.

- 1 Liipaisukytkimen lukituspainike
- 2 Liipaisukytkin
- 3 Akku
- 4 Akun vapautuspainike
- 5 Syvyydensäätönappi
- 6 Kenkä
- 7 Alemman teräsuojuksen palautusvipu
- 8 Alempi teräsuojus
- 9 Terän kiristysruuvi
- 10 Viiteensäätönappi
- 11 Terän lukituspainike
- 12 Lisäkahva
- 13 Terän avain

\*Sisältyy joihinkin pakkauksiin.

**HUOMAA:** Tarkista, onko pölynpoistolaitteessa, osissa tai tarvikkeissa kuljetusvaurioita.

### Käyttötarkoitus

Tämä pyörösaha on suunniteltu puun leikkaamiseen ja kuitusementtisovelluksiin.

**ÄLÄ** leikkaa metallia, muovia, betonia, muurausta.

**ÄLÄ** käytä märkiin laattoihin.

**ÄLÄ KÄYTÄ KOSTEISSA OLOSUHTEISSA TAI JOS LAITTEEN LÄHELLÄ ON SYTTYVIÄ NESTEITÄ TAI KAASUJA.**

**PIDÄ TYÖKALU LASTEN ULOTTUMATTOMISSA.**

Kokemattomat henkilöt saavat käyttää tätä laitetta vain valvotusti.

• **Pienet lapset ja liikuntarajoitteiset.** Tätä laitetta ei ole tarkoitettu pienten lasten tai liikuntarajoitteisten henkilöiden käyttöön ilman valvontaa.

• Tämä tuote ei ole tarkoitettu henkilöiden (mukaan lukien lapset) käytettäväksi, joiden fyysiset, sensoriset tai henkiset kyvyt tai kokemus ja/tai tietämys tai taidot ovat rajalliset. Heidän turvallisuudestaan tulee huolehtia heistä vastuussa oleva henkilö. Lapsia ei koskaan saa jättää yksin tämän tuotteen kanssa.

### KOKOAMINEN JA SÄÄTÄMINEN

**VAROITUS: Vakavan henkilövahinkovaaran välttämiseksi laite tulee kytkeä pois päältä ja akku irrottaa ennen sen säätämistä tai liitososien tai lisävarusteiden poistamista/asentamista.** Tahaton käynnistyminen voi johtaa henkilövahinkoihin.

### Akun asentaminen ja poistaminen laitteesta (Kuva B)

**HUOMAA:** Varmista, että akku **3** on täysin ladattu.

#### Akun asentaminen laitteen kahvaan

1. Kohdista akku työkalun kahvan sisällä oleviin kiskoihin (Kuva B).
2. Liu'uta se kahvaan, kunnes akku on hyvin paikoillaan laitteessa ja varmista, että lukitus napsahtaa paikoilleen.

#### Akun poistaminen laitteesta

1. Paina akun vapautuspainiketta **4** ja vedä akku ulos työkalun kahvasta.
2. Laita akku laturiin.

## Tasomittarilla varustetut akut (Kuva B)

Joissakin STANLEY FATMAX-akuissa on tasomittari, jossa on kolme vihreää LED-merkkivaloa. Merkkivalot osoittavat akun jäljelle jäävän virtatason.

Kytke tasomittari päälle painamalla ja pitämällä tasomittarin painiketta alhaalla. Jokin kolme vihreän LED-merkkivalon valoyhdistelmä syttyy osoittaen jäljelle jäävän virtatason. Kun akkuvirran taso on käyttörajan alapuolella, tasomittari ei syty ja akku on ladattava.

**HUOMAA:** Tasomittari osoittaa akkuvirran tason ainoastaan viitteellisesti. Se ei osoita laitteen toiminnallisuutta ja se voi vaihdella tuotesien, lämpötilan ja loppukäyttäjän käytön mukaan.

## Terien vaihtaminen (Kuvat A, C)

### Terän asentaminen

**VAROITUS:** Akku **3** tulee poistaa ennen huoltoa, säätöä tai lisävarusteiden asentamista tai irrottamista.

- Aseta sisäkirstimen aluslaatta **14** sahan karaan **16**.
- Siirrä alempi teräsuojus **8** taaksepäin käyttämällä alemman teräsuojuksen palautusvipua **7** ja aseta terä sahan karaan sisäkirstimen aluslaatta vasten varmistaen, että terä kiertää oikeaan suuntaan (sahanterässä oleva kiertosuunnan nuoli ja hampaiden on osoitettava alemman teräsuojuksen nuolen kiertosuuntaan). Älä oleta, että terän painettu teksti osoittaa aina sinuun päin, kun se on oikein asennettu. Kun alempi teräsuojus siirretään taakse terän asentamiseksi, tarkista alemman teräsuojuksen kunto ja toiminta sen virheettömän toiminnan varmistamiseksi. Varmista, että suojus liikkuu vapaasti koskettamatta terää tai mitään muuta osaa missään kulmassa tai leikkaussyvytydessä.
- Aseta ulkoisen kirstimen aluslaatta **15** sahan karaan suuri tasainen pinta terää vasten viistepuoli ulospäin.
- Kierrä terän kirstysruuvi **9** sahan karaan käsin (ruuvissa on vasemmanpuoleiset kierteteet ja se tulee kiertää vastapäivään kiertämällä).
- Paina terän lukituspainiketta **11** kääntämällä samalla sahan karaa terän avaimella **13** vastapäivään, kunnes terän lukitus lukittuu ja terän kierto loppuu.
- Kiristä terän kirstysruuvi tiukkaan terän avaimella.

**HUOMAUTUS:** Älä koskaan kytke terän lukitusta päälle sahan ollessa käydessä, tai yrittäessä pysäyttää työkalua. Älä koskaan käännä sahaa, kun terän lukitus on päällä. Tämä aiheuttaa sahalle vakavia vahinkoja.

### Terän vaihtaminen

**VAROITUS:** Akku **3** tulee poistaa ennen huoltoa, säätöä tai lisävarusteiden asentamista tai irrottamista.

- Löysää terän kirstysruuvia **9** terän lukituspainiketta **11** painamalla ja kääntämällä samalla sahan karaa **16** pakkukseen kuuluvalla terän avaimella **13**, kunnes terän lukitus lukittuu ja terän kierto loppuu. Kun terän lukitus on päällä, käännä terän kirstysruuvia myötäpäivään terän avaimella (ruuvissa on vasemmanpuoleiset kierteteet ja se tulee löysätä myötäpäivään kiertämällä).
- Poista vain terän kirstysruuvi ja ulkoisen kirstimen aluslaatta **15**. Poista vanha terä.
- Puhdista mahdollinen sahapöly, joka on voinut kertyä suojaan tai kirstimen aluslaatan alueelle ja tarkista alemman teräsuojuksen kunto ja toiminta edellä mainittujen ohjeiden mukaan. Älä voitele tätä aluetta.

4. Valitse oikea terä käyttötarkoituksen mukaan (ks. **Terät**). Käytä aina oikean kokoisia teriä (halkaisijaltaan), joissa on oikean kokoinen ja muotoinen keskusreikä sahan karaan asentamiseen. Varmista aina, että sahanterän suositeltu maksiminopeus (kierr./min) on sahan nopeuden (kierr./min) mukainen tai sitä suurempi.

5. Noudata kohtien 2–6 ohjeita osiossa **Terän asentaminen** ja varmista, että terä kiertää oikeaan suuntaan.

### Terät

**VAROITUS:** **HUOMIO:** Palovamman vaara. Älä koske terään välittömästi käytön jälkeen. Terä voi aiheuttaa henkilövahinkoja, jos siihen kosketaan.

**VAROITUS:** Käytä aina suojalaseja silmävamman vaaran minimoimiseksi. Karbidi on kovaa, mutta murenevaa materiaalia. Työstökappaleessa olevat vieraat esineet, kuten johdot tai naulat, voivat aiheuttaa terien halkeamisen tai rikkoutumisen. Käytä sahaa ainoastaan silloin, kun sahanterän suoja on paikoillaan. Asenna terä tiukasti kiertämällä ennen käyttämistä, ja käytä aina puhdasta ja terävää terää.

**VAROITUS:** Älä leikkaa tällä sahalla rautaa sisältäviä tai muita kuin rautaa sisältäviä metalleja (teräs), lasia, kivimateriaalin tyyppistä lankkua, tai laattaa.

Älä käytä hiomalaikkoja tai -teriä. Tylsä terä aiheuttaa hitaan ja tehottoman leikkauksen, sahan moottorin ylikuormituksen, liiallisesti siruja, ja voi lisätä takaiskun mahdollisuutta. Valitse alla olevan taulukon avulla oikea terä sahamalla.

Terän osa	Halkaisija	Hammast	Sovellus
NA602363	115 mm	24	Puun leikkaaminen
DWA412PCD	115 mm	4	Kuitusementin leikkaaminen

Jos tarvitset lisätietoa terien suhteen, ota yhteyttä jälleenmyyjään.

## Leikkaussyvyden säätäminen (Kuvat A, D, L)

- Pitele sahasta tiukasti ja löysää (vastapäivään) syvyyden säätönuppia **5** ja siirrä kenkää **6** haluamasi leikkaussyvyyden saavuttamiseksi.
- Varmista, että syvyyden säätönuppi on kiristetty uudelleen (myötäpäivään) ennen sahan käyttämistä.

Tehokkaimman leikkauksen saavuttamiseksi tulee syvyyden säädin asettaa niin, että puolet terän hampaasta on leikattavan materiaalin alapuolella. Välimatka on hampaan päästä hammassävlin alaosaan sen etuosassa. Tämä pitää terän kitkan minimaalisena, poistaa sahanpuron leikkauskohdasta ja mahdollistaa viileämmän ja nopeamman sahaamisen sekä vähentää takaiskun vaaraa. Oikean leikkaussyvyyden tarkistustapa on esitetty Kuva L. Aseta pala leikattavaa materiaalia terän sivulle kuvan osoittamalla tavalla ja tarkkaile kuinka paljon hammasta työntyy materiaalin ulkopuolelle.

## Viistekulman säätö (Kuvat A, E)

Täysi viisteen säätöalue on 0° - 45°. Suorakulmassa on 15° portaat. Sahan etuosassa on viistekulman säätömekanismi, joka sisältää kalibroidon suorakulman sekä viisteen säätönupin **10**.

## Sahan asettaminen viisteleikkausta varten

- Löysää (vastapäivään) viisteen säätönuppia **10** ja kallista kenkää **6** haluamaasi kulmaan kohdistamalla soitin haluttuun kulmamerkintään.
- Kiristä nuppi hyvin (myötäpäivään).



## Sahausjalan säätäminen 90° leikkauksiin (Kuvat A, E, F)

### Jos lisäsäätö on tarpeen

1. Säädä saha 0°:een viistosahauskulmaan.
2. Vedä alempi teräsuojus **8** sisään. Aseta saha terän sivun varaan.
3. Löysää viisteen säätönuppia **10**. Laita nelikulmio terää ja kenkää **6** vasten ja säädä 90°:een asetus.
4. Löysää pysäytysmutteria **30** ja käännä kalibroituvuuta **18** niin, että kenkä pysähtyy oikeaan kulmaan.
5. Kiristä pysäytysmutteri.
6. Vahvista asetuksen tarkkuus tarkistamalla koekappaleeseen suoritettua leikkauksen suorakulmaisuus.

## TOIMINTA

### Käyttöohjeet

**▲ VAROITUS:** Noudata aina turvaohjeita ja määräyksiä.

**▲ VAROITUS:** Vakavan henkilövahingon vaaran vähentämiseksi katkaise työkalusta virta ja irrota akku ennen säätämistä tai varusteiden irrottamista tai asentamista. Jos laite käynnistyy vahingossa, voi aiheutua loukkaantumisen.

### Oikeoppinen käsien asento (Kuva G)

**▲ VAROITUS:** Vakavan henkilövahinkovaaran välttämiseksi on AINA käytettävä oikeoppista käden asentoa kuvan mukaisesti.

**▲ VAROITUS:** Voit vähentää vakavan henkilövahingon vaaraa pitelemällä työkalua AINA tiukassa otteessa.

Käsien oikea asento tarkoittaa toisen käden pitämistä pääkahvassa **17** ja toisen käden pitämistä lisäkahvassa **12**.

### Liipaisukytkin (Kuva A)

**▲ VAROITUS:** Tässä työkalussa ei ole mahdollisuutta lukita liipaisukytkintä ON-asentoon eikä sitä saa lukita ON-asentoon millään muulla tavoin.

Vapauta liipaisukytkimen lukituspainike **1** painamalla lukituspainiketta. Vedä liipaisukytkintä **2** moottorin kytkemiseksi päälle. Vapauta tällöin lukituspainike. Kun liipaisukytkin vapautetaan, moottori sammuu.

### Pölynportin sovittimen asentaminen (Kuvat A, I)

Tämän työkalun kanssa on saatavana pölyportin sovitin, joka mahdollistaa imujärjestelmän liittämisen. Tämä lisävaruste liitetään suoraan työkalun pölyportin reikään.

1. Poista akku **3**.
2. Asenna pölyportin sovitin **20** pölyportin reikään **26**.

### AirLock™-yhteensopivan pölynpoistolaitteen liittäminen (Kuvat A, H, I)

#### (Myydään erikseen)

**▲ VAROITUS:** Älä käytä pölynpoistoa metallia sahatessasi. Metallinleikkauksesta syntyneet lastut voivat olla kuumia ja aiheuttaa kipinöitä, jotka voivat sulattaa imuletkut ja aiheuttaa tulipalon imurin sisällä.

**▲ VAROITUS:** Kun käytät pölynpoistoa, tyhjennä imuri ennen työn aloittamista ja usein työn aikana. Hävitä pöly huolellisesti. Hienossa pölyssä olevat materiaalit voivat olla räjähtäviä. Pölyportin sovitin **20** mahdollistaa työkalun liittämisen ulkoiseen pölynpoistolaitteeseen joko AirLock™-liittäjäjärjestelmällä (myydään erikseen) tai standardilla 32 mm:n

pölynpoistokappaleella. AirLock™ mahdollistaa nopean ja varman liittämisen AirLock™-liittimen **19** ja työkalun pölyportin välillä.

1. Poista akku **3**.
  2. Varmista, että AirLock™-liittimen holkki on avattu. (Katso Kuva H.) Kohdista holkin urat **22** ja AirLock™-liittimeen kuvan mukaisesti sen avaamiseksi ja lukitsemiseksi.
  3. Paina AirLock™-liittin pölyportin sovittimen liittämään. (Katso Kuva I.)
  4. Kierrä holkki lukittuun asentoon.
- HUOMAA:** Holkin sisällä olevat kuulalaakerit lukittuvat aukkoon ja varmistavat liittämisen. Sähkötyökalu on nyt liitetty tiukasti pölynpoistolaitteeseen.

### Alempi teräsuojus (Kuva A)

**▲ VAROITUS:** Alempi teräsuojus **8** on turvalaite, joka vähentää vakavan henkilövahingon vaaraa. Älä koskaan käytä sahaa, jos alempi teräsuojus puuttuu, on vaurioitunut, asennettu virheellisesti tai jos se toimii virheellisesti. Alempi teräsuojus ei suojaa kaikissatilanteissa. Turvallisuutesi riippuu seuraavien varoitusten ja varotoimenpiteiden noudattamisesta sekä sahan oikeasuopisesta käytöstä. Tarkista alemman suojan toiminta ennen käyttöä avaamalla suoja manuaalisesti alemman teräsuojuksen palautusvivulla **7** ja vapauttamalla se sitten täysin avatusta asennosta. Jos suoja ei toimi tasaisesti, sulje se nopeasti tai kokonaan. Älä käytä sahaa vaan ota yhteyttä STANLEY FATMAX-huoltopalveluun sen korjausta varten. Jos alempi teräsuojus puuttuu tai toimii virheellisesti, saha tulee huoltaa ennen sen käyttöä. Tuotteen turvallisuuden ja luotettavuuden takaamiseksi valtuutetun huoltopalvelun tai muun pätevän huoltoliikkeen tulee suorittaa korjaus, huolto ja säätö käyttäen aina identtisiä varaosia.

### Uurroksen osoitin (Kuvat A, K)

Sahakengän **6** etuosassa on uurroksen osoitin **21** pystysuuntaiseen ja viistoleikkaukseen. Tämän osoittimen avulla voit ohjata sahaa merkityjä leikkauslinjoja pitkin leikkavassa materiaalissa. Uurroksen osoitin kohdistuu sahanterän vasemmalle (ulko-) puolelle, jolloin liikkuvan terän leikkaama ura tai "uurros" menee osoittimen oikealle puolelle. Ohjaa sahaa piirrettyä leikkauslinjaa pitkin niin, että uurros putoaa jäämä- tai liikamateriaalin.

### Työkappaleet (Kuvat G, L-N)

**▲ VAROITUS:** Työkappaleita on tärkeää tukea oikeoppisesti ja pitää sahaa tiukasti hallinnan menettämisen ja henkilövahinkojen välttämiseksi. Kuva G esittää oikeoppisen käden asennon sahan tukemiseksi. Ota tukeva ote sahasta molemmiin käsiin ja pidä keho sekä käsivarsi sellaisessa asennossa, että voit vastata mahdolliseen takaisuun. SAMMUTA TYÖKALU JA IRROTA AKKU AINA ENNEN SÄÄTÄMISTÄ!

Kuva L osoittaa oikean sahausasennon. Kädet on pidettävä poissa leikkausalueelta. Takaiskun välttämiseksi levyä tai paneelia on tuettava leikkauskohdan LÄHELTÄ (Kuva M). ÄLÄ tue levyä tai paneelia kaukana leikkauskohdasta (Kuva N). Aseta työkappaleen "hyvä" puoli (jonka ulkonäkö on tärkein) alaspäin. Saha leikkaa ylöspäin, joten mahdollinen sälio muodostuu ylhäälle osoittavaan työkappaleen puoleen sahaamisen aikana.

## Sahaaminen (Kuva A, L)

**▲ VAROITUS:** *Sahatessa ohuita liuskoja tulee varmistaa, ettei pieniä kappaleita jää alempaan teräsuojukseen.*

Aseta sahakengän levympi kohta **6** hyvin tuettuun työkappaleen osaan. Älä aseta sitä osaan, joka putoaa leikkauksen jälkeen. Esimerkkinä Kuva L esittää OIKEAN tavan sahata laudan pää. Kiinnitä aina työkappale. Älä yritä pitää lyhyistä työkappaleista käsillä kiinni! Ulkoikeita ja ulkonevia materiaaleja tulee aina tukea. Ole varovainen, kun sahaat materiaalia alapuolelta.

Varmista, että täysi nopeus on saavutettu ennen kuin terä koskettaa leikattavaa materiaalia. Jos saha käynnistetään sen ollessa kiinni materiaalissa tai jos sitä painetaan eteenpäin uraan, se voi iskeytyä takaisin. Paina sahaa eteenpäin nopeudella, jolloin terä leikkaa vaivatta.

Kovuus ja sitkeys voivat vaihdella jopa samassa materiaalikappaleessa, oksaiset ja kosteat osiot voivat lisäksi kuormittaa sahaa huomattavasti. Kun näin tapahtuu, paina sahaa hitaammin mutta riittävän voimakkaasti, jotta leikkaaminen tapahtuisi suurin piirtein samalla nopeudella. Jos sahaa käytetään voimalla, leikkauksista voi tulla karkeita ja epätarkkoja, saha voi iskeytyä takaisin ja sen moottori voi ylikuumentua.

Jos leikkaus poistuu leikkauslinjasta, älä yritä siirtää sitä takaisin voimalla. Vapauta liipaisin **2** ja anna terän pysähtyä kokonaan. Voit sitten vetää sahan takaisin, tähdätä sen uudelleen ja aloittaa uuden leikkauksen hiukan vääran leikkauksen sisältä. Poista saha, jos haluat vaihtaa leikkaukkohtaa. Voimalla suoritettu korjaus leikkauksen sisällä voi pysäyttää sahan ja aiheuttaa takaiskun.

JOS SAHAAMINEN PYSÄHTYY, VAPAUTA LIIPAININ JA SIIRRÄ SAHAA TAAKSEPÄIN, KUNNES SE IRTOAA. VARMISTA, ETTÄ TERÄ ON SUORAAN LEIKKAUSKOHDASSA JA IRTI LEIKKAUSREUNASTA ENNEN UDELLEEN KÄYNNISTÄMISTÄ.

Vapauta liipaisin sahausksen jälkeen ja anna terän pysähtyä ennen kuin nostat sahan pois työkappaleesta. Kun nostat sahaa, alempi jousikuormitettu teräsuojus **8** sulkeutuu automaattisesti terän alla. Huomaa, että terä on siihen saakka suojaamaton. Älä koskaan kurottele työkappaleen alle mistään syyistä. Kun alemman teräsuojuksen taakse vetäminen käsin (taskuleikkauksien aloittamiseksi) on tarpeen, käytä aina palautusvipua.

## Halkaisu (Kuvat A, O)

Halkaisu on prosessi, jossa leveämmät laudat leikataan kapeammiksi suikaleiksi (leikkaus tapahtuu pituussuunnassa kuidunsuuntaan nähden). Käsin ohjaaminen on vaikeampaa tämän tyyppisessä sahauskessa ja reunaohjaimen **27** käyttö on suositeltavaa.

## Reunaohjaimen asentaminen

Reunaohjain **27** voidaan asentaa pyörösaahan löysäämällä reunaohjaimen lukitusruuvi **25** pakkaukseen kuuluvalla terävaimella **13** ja asettamalla reunaohjain Kuva O mukaisesti. Kun reunaohjain on halutussa asennossa, kiristä reunaohjaimen lukitusruuvi terävaimella ja lukitse se paikoilleen.

## Taskuleikkaus (Kuvat A, J)

**▲ VAROITUS:** *Älä koskaan sido alemmaa teräsuojusta yläasentoon. Älä koskaan siirrä sahaa taaksepäin taskuleikkauksen aikana. Muutoin saha voi nousta pois työkappaleesta, jolloin on olemassa henkilövahinkovaara.*

Taskuleikkaus suoritetaan lattiaan seinään tai muuhun tasaiseen pintaan.

1. Säädä sahakentää **6** niin, että terä leikkaa haluamalti syvydeltä.
2. Kallista sahaa eteenpäin ja ole leikattavan materiaalin sahausjalan edessä.
3. Säädä alemman teräsuojuksen palautusvipua **7** vetääksesi alemman teräsuojuksen **8** yläasentoon. Laske sahausjalan takaosaan, kunnes terän hampaat lähes koskettavat leikkauslinjaa.
4. Vapauta alempi teräsuojus (se koskettaa työkappaleeseen ja pysyy täten paikoillaan sen vapaata avaamista varten leikkauksen aloittamiseksi). Poista käsi alemman teräsuojuksen palautusvivusta ja tartu tiukasti apukahvaan **12** ja pääkahvaan **17** Kuva J mukaisesti. Aseta keho ja käsivarsi niin, että ne vastaavat mahdolliseen takaisinskuun.
5. Varmista, että terä ei kosketa leikkauspintaan ennen sahaamisen aloittamista.
6. Käynnistä moottori ja laske sahaa asteittain, kunnes sen kenkä on tasaisesti leikattavassa materiaalissa. Vie sahaa leikkauslinjaa pitkin, kunnes leikkaus on suoritettu.
7. Vapauta liipaisukytkin **2** ja anna terän pysähtyä kokonaan ennen kuin poistat terän materiaalista.
8. Toista yllä mainitut toimenpiteet jokaisen uuden leikkauksen kohdalla.

## KUNNOSSAPITO

yökälysi on suunniteltu käytettäväksi pitkään ja edellyttämään vain vähän kunnossapitoa. Oikea käsittely ja säännöllinen puhdistus varmistavat laitteen ongelmattoman toiminnan.

**▲ VAROITUS: Vakavan henkilövahingon vaaran vähentämiseksi katkaise työkalusta virta ja irrota akku ennen säätämistä tai varusteiden irrottamista tai asentamista.** *Jos laite käynnistyy vahingossa, voi aiheutua loukkaantumisen.*

Laturia tai akkua ei voida huoltaa.

## Voitelemine

Tätä sähkötyökälyä ei tarvitse voidella.

## Puhdistaminen

**▲ VAROITUS: Sähköiskun vaara ja mekaaninen vaara. Irrota sähkölaite virtalähteestä ennen puhdistusta.**

**▲ VAROITUS: Pidä sähkölaite ja tuuletusaukot aina puhtaina varmistaaksesi turvallisen ja tehokkaan toiminnan.**

**▲ VAROITUS: Älä koskaan puhdistaa muita kuin metallipintoja liuottimien tai muiden voimakkaiden kemikaalien avulla. Nämä kemikaalit voivat heikentää näissä osissa käytettyjä materiaaleja. Käytä vain vedellä ja miedolla saippualla kostutettua liinaa. Älä päästä mitään nestettä työkalun sisään. Älä upota mitään työkalun osaa nesteeseen.**

Tuuletusaukot voidaan puhdistaa kuivalla, pehmeällä ei-metallisella harjalla ja/tai sopivalla polyimurilla. Älä käytä vettä tai puhdistusaineita. Käytä hyväksytyt suojalaseja ja hyväksytyt hengityssuojat.

## Lisävarusteet

**▲ VAROITUS: Koska muita kuin STANLEY FATMAX lisävarusteita ei ole testattu tämän työkalun kanssa, niiden käyttäminen tässä työkalussa voi olla vaarallista. Henkilövahinkovaaran välttämiseksi tässä tuotteessa saa käyttää vain STANLEY FATMAX in suosittelomia lisävarusteita.**

Saat lisätietoja sopivista lisävarusteista jälleenmyyjältäsi.

## Vyökoukku (Kuvat A, P)

### Lisävaruste, myydään erikseen.

**▲ VAROITUS:** Vakavan henkilövahingon vaaran vähentämiseksi katkaise työkalusta virta ja irrota akku ennen säätämistä tai varusteiden irrottamista tai asentamista.

**▲ VAROITUS:** Jotta vähennetään vakavan henkilöloukkaantumisen riskiä, ÄLÄ ripusta työkalua pään yläpuolelle tai älä ripusta esineitä vyökoukusta. Ripusta vyöhön VAIN työkalun vyökoukku.

**▲ VAROITUS:** Vakavan henkilövahingon riskin vähentämiseksi tulee varmistaa, että vyökoukun kiinnitysruuvi on varmasti kiinni.

**▲ HUOMIO:** Jotta henkilövahingot ja vauriot vältettäisiin, ÄLÄ ripusta työkalua ripustuskoukusta.

**TÄRKEÄÄ:** Kun kiinnität tai vaihdat vyökoukun 29, käytä vain mukana toimitettua ruuvia 23. Kiristä ruuvi huolellisesti.

Jos vyökoukku ei haluta lainkaan, sen voi irrottaa työkalusta.

1. Aseta vyökoukku lisävarusteen kiinnityskohtaan 28 työkalun alaosassa.
2. Kiinnitä vyökoukku mukana toimitetulla ruuvilla ruuvitalttaa käyttäen. Älä käytä muita ruuveja.

Poista vyökoukku irrottamalla vyökoukun kiinnitysruuvi.

**HUOMAA:** Kun käytät vyökoukkuja, pidä kädet poissa liipaisukytkimestä 2.

## Ympäristön suojeleminen



Tuotteet/akut ovat kierrätettäviä, mutta jos niissä on rästitetun roskakorin merkki, niitä ei saa hävittää tavallisen kotitalousjätteen mukana. Anna paristojen tyhjentyä kokonaan ja lajittele ne. Irrota mahdolliset valonlähteet tuotteesta, jos mahdollista. Käyttäjän vastuulla on poistaa henkilötiedot tuotteesta. Vie jätteet sitten viralliseen keräyspisteeseen tai vastaavalle jälleenmyyjälle, joka ottaa ne usein vastaan ilmaiseksi. Pakkaukset tulee hävittää merkityn materiaalikoodin perusteella. Käyttö- ja turvallisuusohjeet tulee hävittää vasta sitten, kun kyseessä oleva tuote on poistettu käytöstä.

Pyydä paikalliselta viranomaiselta lisätietoa jätehuollosta. Lisätietoa on saatavilla osoitteessa [www.2helpU.com](http://www.2helpU.com) ja skannaamalla yllä oleva QR-koodi.

Yhteensopivat Akut	V <sub>DC</sub>	Ah	Paino (kg)
SFMCB201	18	1,5	0,37
SFMCB202	18	2,0	0,37
SFMCB204	18	4,0	0,67
SFMCB206	18	6,0	0,67

# 18V 115 MM BORSTLÖS CIRELSÅG

## SFMCS515

**! WARNING: Läs alla säkerhetsvarningar, instruktioner, illustrationer och specifikationer i den här handboken, inklusive batteri- och laddaravsnitten som finns i en originalverktögsmanual eller den separata manualen för batterier och laddare.**

Handböcker kan erhållas genom att kontakta kundtjänst (se baksidan av denna handbok).

### Tekniska data

		SFMCS515
Spänning	$V_{bc}$	18
Typ		1
Batterityp		Litiumjon
Tomgångshastighet	$\text{min}^{-1}$	4500
Klingdiameter	mm	115
Sågdjup	mm	39,6
Håldiameter	mm	9,5
Justering av fäsvinkeln		0°–45°
Vikt (utan batteri)	kg	2,34

Buller- och/eller vibrationsvärden (triax vektorsumma) i enlighet med EN62841-2-5:

$L_{PA}$ (emissionsljudtrycksnivå)	dB(A)	95
$L_{WA}$ (ljudeffektnivå)	dB(A)	103
K (osäkerhet för angiven ljudnivå)	dB(A)	3
Vibrationsemissionsvärde $a_{h,W}$	$\text{m/s}^2$	< 2,5
Osäkerhet K	$\text{m/s}^2$	1,5

Den vibrations- och/eller bulleremissionsnivå som anges i detta informationsblad har uppmätts i enlighet med ett standardiserat test som anges i EN62841 och det kan användas för att jämföra ett verktyg med ett annat. Den kan användas för att få fram en preliminär uppskattning av exponeringen.

**! WARNING:** Den deklarerade vibrations- och/eller bulleremissionsnivå som anges gäller vid verktygets huvudsakliga användning. Om verktyget emellertid används för andra tillämpningar, med andra tillbehör, eller om det är dåligt underhållet kan vibrations- och/eller bulleremissionsnivån avvika. Detta kan avsevärt öka exponeringsnivån under hela arbetsperioden.

En uppskattning av exponeringsnivån för vibrationer och/eller buller bör dessutom ta med i beräkningen de gånger verktyget är avstängt, eller när det är igång utan att utföra arbete. Detta kan avsevärt minska exponeringsnivån under hela arbetsperioden.

Identifiera ytterligare säkerhetsåtgärder för att skydda operatören från effekterna av vibrationer och/eller buller såsom att: underhålla verktyget och tillbehören, hålla händerna varma (relevant för vibrationer), organisera arbetsmönster.

### EG-försäkran om överensstämmelse Maskindirektiv



#### Borstlös cirelsåg SFMCS515

STANLEY FATMAX garanterar att produkterna som beskrivs under **Tekniska data** uppfyller: 2006/42/EG, EN62841-1:2015 +A11:2022; EN62841-2-5:2014. Dessa produkter överensstämmer även med direktiven 2014/30/EU och 2011/65/EU. Mer information får du genom att kontakta STANLEY FATMAX på följande adress eller titta i slutet av bruksanvisningen.

Undertecknad är ansvarig för sammanställningen av **tekniska data** och gör denna försäkran för STANLEY FATMAX.

*Patrick Diepenbach*

Patrick Diepenbach  
Verkställande chef, Benelux  
STANLEY FATMAX, Richard-Klinger-Strasse 11,  
65510 Idstein, Tyskland  
24.09.2024



**WARNING:** För att minska risken för personskada, läs instruktionshandboken.

#### Definitioner: Säkerhetsriktlinjer

Nedanstående definitioner beskriver allvarlighetsnivån för varje signalord. Var god läs handboken och uppmärksamma dessa symboler.

**! FARA:** Indikerar en omedelbart riskfylld situation som, om den inte undviks, **kommer att resultera i dödsfall eller allvarlig personskada.**

**! WARNING:** Indikerar en potentiellt riskfylld situation som, om den inte undviks, **skulle kunna resultera i dödsfall eller allvarlig personskada.**

**! SE UPP:** Indikerar en potentiellt riskfylld situation som, om den inte undviks, **kan resultera i mindre eller medelmåttig personskada.**

**OBSERVERA:** Anger en praxis som **inte är relaterad till personskada** som, om den inte undviks, **skulle kunna resultera i egendomsskada.**

**! A:** Anger risk för elektrisk stöt.

**! B:** Anger risk för eldsvåda.

#### SÄKERHETSVARNINGAR, ALLMÄNT ELVERKTYG

**! WARNING:** Läs alla säkerhetsvarningar, instruktioner, illustrationer och specifikationer som levereras med detta elverktyg. Underlåtenhet att läsa alla instruktioner som listas här nedan kan resultera i elektrisk stöt, eldsvåda och/eller allvarlig personskada.

## SPARA ALLA VARNINGAR OCH INSTRUKTIONER FÖR FRAMTIDA REFERENS

Termen "elverktyg" i varningarna syftar på ditt starkströmsdrivna (sladdanslutna) elverktyg eller batteridrivna (sladdlösa) elverktyg.

### 1) Säkerhet på Arbetsområdet

- Håll arbetsområdet rent och ordentligt upplyst.** Belamrade eller mörka områden inbjuder till olyckor.
- Använd inte elektriska verktyg i explosiva atmosfärer, såsom i närvaron av lättantändliga vätskor, gaser eller damm.** Elektriska verktyg ge upphov till gnistor som kan antända dammet eller ångorna.
- Håll barn och åskådare borta meda du arbetar med ett elverktyg.** Distractioner kan göra att du förlorar kontrollen.

### 2) Elektrisk Säkerhet

- Kontaktorna till elverktøget måste matcha uttaget. Modifiera aldrig kontakten på något sätt. Använd inte några adapterpluggar med jordanslutna (jordade) elektriska verktyg.** Omodifierade kontakter och matchande uttag minskar risken för elektrisk stöt.
- Undvik kroppskontakt med jordanslutna eller jordade ytor såsom rör, värmeelement, spisar och kylskåp.** Det finns en ökad risk för elektrisk chock om din kropp är jordanslutnen eller jordad.
- Utsätt inte elektriska verktyg för regn eller våta förhållanden.** Vatten som kommer in i ett elverktøget ökar risken för elektrisk stöt.
- Missbruka inte sladden. Använd aldrig sladden till att bära, dra eller koppla bort elverktøget från strømmen. Håll sladden borta från värme, olja, skarpa kanter eller rörliga delar.** Skadade eller tilltrasslade sladdar ökar risken för elektrisk stöt.
- När du arbetar med ett elverktøget utomhus, använd en förlängningssladd som passar för utomhusanvändning.** Användning av en sladd som passar för utomhusanvändning minskar risken för elektrisk stöt.
- Om arbete med ett elverktøget i en fuktig lokal är oundvikligt, använd ett uttag som är skyddat med jordfelsbrytare (RCD).** Användning av en RCD minskar risken för elektrisk stöt.

### 3) Personlig Säkerhet

- Var vaksam, ha koll på vad du gör och använd sunt förnuft när du arbetar med ett elverktøget. Använd inte ett elverktøget när du är trött eller påverkad av droger, alkohol eller mediciner.** Ett ögonblicks ouppmärksamhet när du arbetar med elektriska verktyg kan resultera i allvarlig personskada.
- Använd personlig skyddsutrustning. Bär alltid ögonskydd.** Skyddsutrustning såsom dammfilterskydd, halksäkra säkerhetsskor, skyddshjälm eller hörselskydd som används för lämpliga förhållanden minskar personskador.
- Förebygg oavsiktlig igångsättning. Se till att strömbrytaren är i frånläge innan du ansluter till strömkällan och/eller batteripaketet, plöcker upp eller bär verktyget.** Att bära elektriska verktyg med ditt finger på strömbrytaren eller att strömsätta elektriska verktyg som har strömbrytaren på är att invitera olyckor.
- Avlägsna eventuell justeringsnyckel eller skiftnyckel innan du sätter på elverktøget.** En skiftnyckel eller en nyckel som sitter kvar på en roterande del av elverktøget kan resultera i personskada.

e) **Böj dig inte för långt. Bibehåll alltid ordentligt fotfäste och balans.** Detta möjliggör bättre kontroll av elverktøget i oväntade situationer.

f) **Klä dig ändamålsenligt. Bär inte lösa kläder eller smycken. Håll hår och kläder borta från delar i rörelse.** Lösa kläder, smycken eller långt hår kan fastna i delar i rörelse.

g) **Om det finns anordningar för anslutning av apparater för dammutrensning och insamling, se till att dessa är anslutna och används på ett korrekt sätt.** Användning av dammuppsamling kan minska damm-relaterade faror.

h) **Bli inte värdslös och ignorerar inte säkerhetsprinciperna trots att du är van att använda verktyg.** Värdslös handlande kan leda till allvarlig kroppsskada på en bråkdel av en sekund.

### 4) Användning och Skötsel av Elverktøget

- Tvinga inte elverktøget. Använd det korrekta elverktøget för din tillämpning.** Det korrekta elverktøget gör arbetet bättre och säkrare vid den hastighet för vilket det konstruerades.
  - Använd inte elverktøget om strömbrytaren inte sätter på och stänger av det.** Ett elverktøget som inte kan kontrolleras med strömbrytaren är farligt och måste repareras.
  - Dra ur kontakten från strömkällan och/eller batteripaketet, om det är löstagbart, från elverktøget innan du gör några justeringar, byter tillbehör eller lägger elverktøget i förvaring.** Sådana förebyggande säkerhetsåtgärder minskar risken att oavsiktligt starta elverktøget.
  - Förvara elektriska verktyg som inte används utom räckhåll för barn, och låt inte personer som är obekanta med elverktøget eller med dessa instruktioner använda elverktøget.** Elektriska verktyg är farliga i händerna på utbildade användare.
  - Underhåll elektriska verktyg. Kontrollera för feljustering eller om rörliga delar har fastnat, bristning hos delar och andra eventuella förhållanden som kan komma att påverka elverktøgets funktion. Om det är skadat, se till att elverktøget blir reparerat före användning.** Många olyckor orsakas av dåligt underhållna elektriska verktyg.
  - Håll kapningsverktyg vassa och rena.** Ordentligt underhållna kapningsverktyg med vassa sågkanter är mindre sannolika att fastna och är lättare att kontrollera.
  - Använd elverktøget, tillbehören och verktygsattsarna, etc. i enlighet med dessa instruktioner, och ta hänsyn till arbetsförhållandena och det arbete som ska utföras.** Användningen av elverktøget för andra verksamheter än de som det är avsett för skulle kunna resultera i en farlig situation.
  - Se till att handtagen och greppytorna är torra och fria från olja och fett.** Hala handtag och greppytor förhindrar säker hantering och kontroll av verktyget i oväntade situationer.
- ### 5) Användning och Skötsel av Batteridrivna Verktyg
- Ladda endast med den laddare som är specificerad av tillverkaren.** En laddare som passar till en typ av batteripaket kan ge upphov till brandfara när den används tillsammans med ett annat batteripaket.
  - Använd elverktøgen enbart med därtill avsedda batteripaket.** Användning av andra batteripaket kan ge upphov till skaderisk och eldsvåda.
  - När batteripaketet inte används, håll det borta från andra metallföremål, såsom gem, mynt, nycklar, spikar, skruvar eller andra små metallföremål som kan skapa en förbindelse från ena polen till den andra.** Kortslutning av batteripolerna kan ge upphov till brännskador eller eldsvåda.

d) **Under missbruksförhållanden kan vätska komma ut från batteriet, undvik kontakt med denna. Om kontakt oavsiktligt inträffar, spola med vatten. Om vätska kommer i kontakt med ögonen, uppsök medicinsk hjälp.** Vätska som kommer ut från batteriet kan ge upphov till irritation eller brännskador.

e) **Använd inte ett batteripaket eller ett verktyg som är defekt eller modifierat.** Defekta eller modifierade batterier kan fungera oförutsägbart och ge upphov till brand, explosion eller risk för kroppsskador.

f) **Utsätt inte batteripaketet eller verktyget för eld eller höga temperaturer.** Utsättande för eld eller temperaturer över 130 °C kan orsaka en explosion.

g) **Följ alla instruktioner gällande laddningen och ladda inte batteripaketet eller verktyget utanför det temperaturområde som anges i bruksanvisningen.** Att ladda på fel sätt eller utanför det angivna temperaturområdet kan skada batteriet och höjer brandrisken.

## 6) Service

a) **Se till att ditt elverktyg får service av en kvalificerad reparatör, som endast använder identiska ersättningsdelar.** Detta säkerställer att elverktygets säkerhet bibehålles.

b) **Gör aldrig service på skadade batteripaket.** Service av batteripaket bör endast genomföras av tillverkaren eller auktoriserade tjänsteleverantörer.

## Säkerhetsinstruktioner för alla sågar

### Sågningsprocedurer

a) **▲ FARA: Håll händerna borta från sågområdet och sågklingan. Håll andra handen på stödhandtaget eller motorhuset.** Om båda händerna hålls på sågen kan de inte skadas av sågklingan.

b) **För inte in handen under arbetsstycket.** Skyddet kan inte skydda handen mot sågklingan under arbetsstycket.

c) **Ställ in sågningsdjupet efter arbetsstyckets tjocklek.** Den synliga delen av en tand på sågklingan under arbetsstycket måste vara mindre än en hel tand.

d) **Håll aldrig delar som kapas i handen eller tvärs över benen under kapningen. Fäst arbetsstycket på ett stabilt underlag.** Det är viktigt att arbetsstycket hålls fast ordentligt för att undvika kontakt med kroppen, inklemning av sågklingan eller förlorad kontroll över sågen.

e) **Håll elverktyget i de isolerade handtagen när arbeten utförs där sågverktyget kan komma i kontakt med dolda strömförande ledningar.** Kontakt med en strömförande ledning kan orsaka att exponerade metalldelar på elverktyget blir strömförande och kan ge användaren en elektrisk stöt.

f) **Använd alltid ett anhåll eller ett skydd med raka kanter när du klyvsågar.** Detta förbättrar snittnoggrannheten och minskar risken för att sågklingan kommer i kläm.

g) **Använd alltid sågklingor med rätt storlek och lämpligt infästningshål (t.ex. i stjärnform eller rund).** Klingor som inte passar till sågens monteringskomponenter roterar ocentrerat och leder till att kontrollen förloras.

h) **Använd aldrig skadade eller felaktiga klingbrickor eller bultar.** Klingbrickorna och bultarna har konstruerats speciellt för denna såg för optimal effekt och driftsäkerhet.

## YTTERLIGARE SÄKERHETSINSTRUKTIONER FÖR ALLA SÅGAR

### Rekylorsaker och relaterade varningar

- Rekyl är en plötslig reaktion hos en sågklinga som hakat upp sig, klämts fast eller är fel inriktad och som leder till att sågen okontrollerat lyfts upp ur arbetsstycket och kastas mot användaren;
- Om sågklingan hakar upp sig eller kläms fast i sågsparret som går ihop, kommer klingan att blockera varefter motorkraften kastar sågen i riktning mot användaren;
- Om klingan blir vriden eller felriktad i sågskåran kan tänderna i bakkanten av klingan gräva sig in i övre ytan av trät och göra att klingan klättrar ut ur sågskåran och hoppar bakåt mot operatören.

Kast är resultatet av felanvändning av verktyget och/eller felaktiga arbetsprocedurer eller arbetsförhållanden, och kan undvikas genom att vidta ordentliga försiktighetsåtgärder så som beskrivs här nedan:

a) **Håll sågen ordentligt med båda händerna och placera armarna så att du håller emot de krafter som kastar sågen bakåt. Placera kroppen på någon sida av klingan men inte i linje med klingan.** Vid kast kan cirkelsågen hoppa bakåt men användaren kan behålla rekylkraften om lämpliga åtgärder vidtagits.

b) **Om bladet fastnar, eller om sågningen upphör av någon anledning, ska du släppa strömbrytaren och hålla sågen still i arbetsstycket tills bladet helt slutar att snurra. Försök aldrig att ta bort sågen från arbetsstycket eller att dra sågen bakåt medan klingan är i rörelse eftersom det kan bli en rekyl.** Undersök orsaken för inklämd sågklinga och avhjälj felet.

c) **När en såg som sitter i arbetsstycket ska återstartas centrera sågklingan i sågsparret och kontrollera att sågklingans tänder inte hakat upp sig i materialet.** Är sågklingan inklämd kan den gå upp ur arbetsstycket eller orsaka kast vid återstart av sågen.

d) **Stöd stora arbetsstycken för att minimera risken för kärvning och rekyl. Stora arbetsstycken tenderar att svikta under sin egen vikt.** Skivorna måste därför stödjäs på båda sidorna både i närheten av sågsparret och vid skivans kanter.

e) **Använd inte slöa eller skadade blad.** Slöa eller felaktigt monterade klingor genererar smala sågspar, vilket leder till att friktionen ökar, klingan fastnar eller att sågen kastas bakåt.

f) **Innan sågning påbörjas, dra stadigt fast inställningsanordningarna för sågdjup och snittvinkel.** Om klinginställningarna ändras medan du sågar kan klingan fastna eller sågen kastas bakåt.

g) **Var extra försiktig vid sågning i befintliga väggar eller andra dolda områden.** Den inträngande sågklingan kan såga föremål som kan orsaka rekyl.

### Nedre skyddets funktion

a) **Kontrollera alltid att det undre skyddet stänger ordentligt innan du använder sågen. Använd inte sågen om det undre skyddet inte är fritt rörligt och inte stängs omedelbart. Kläm aldrig fast eller bind det undre klingskyddet i öppet läge.** Om sågen av misstag tappas kan det undre klingskyddet deformeras. Öppna klingskyddet med återdragningsspaken och kontrollera att det är fritt rörligt och att det vid alla snittvinklar och snittdjup varken berör sågklingan eller andra delar.

b) **Kontrollera att fjädern på det nedre skyddet fungerar som den ska. Om skyddet och fjädern inte fungerar rätt, måste de repareras före användning.** Skadade delar, klibbiga avlagringar eller anhopning av spån kan hindra det undre klingskyddets rörelse.

c) *Det undre skyddet ska endast öppnas manuellt vid särskilda typer av sågning, såsom "instickssågning" och "kombinerad sågning". Öppna det undre klingskyddet med återdragningsspaken och släpp den så fort sågklingan gått in i arbetsstycket. Vid all annan sågning måste det undre klingskyddet fungera automatiskt.*

d) *Se till att sågklingan skyddas av det undre klingskyddet när sågen läggs bort på arbetsbänk eller golv. En oskyddad och roterande skiva förflyttar sågen bakåt och kan såga allt som är i vägen. Var medveten om den tid det tar för klingan att stanna efter att avtryckaren släppts.*

## Ytterligare säkerhetsinstruktioner för cirkelsågar

- **Använd hörselskydd.** Att utsättas för buller kan leda till hörselskador.
- **Använd en skyddsmask.** Exponering för dammpartiklar kan orsaka andningsproblem och eventuella skador.
- **Använd inte klingor med större eller mindre diameter än rekommenderat.** För korrekt klingklassificering se **Tekniska data**. Använd endast de klingor som specificeras i denna manual, som överensstämmer med EN8471, om de är avsedda för trä.
- **Använd aldrig slipande kapskivor.**
- **Använd inte vattenmatningstillätsatser.**
- **Använd klämmor eller något annat praktiskt sätt att stödja arbetsstycket vid ett stabilt underlag.** Arbetsstycken som hålls i handen eller mot kroppen gör det instabilt och kan leda till att kontrollen förloras.
- **Använd endast sågklingor som är markerade med en hastighet som är lika med eller högre än hastigheten som är markerad på verktyget.**
- **Undvik överhettning av klingans spetsar.**
- **Installera dammsugningsuttaget på sågen innan användning.**

## Kvarstående risker

Trots tillämpning av de relevanta säkerhetsbestämmelserna och användning av säkerhetsapparater kan vissa återstående risker inte undvikas. De är:

- Hörselnedsättning.
- Risk för personskada på grund av flygande partiklar.
- Risk för brännskador på grund av att tillbehör blir heta under arbetet.
- Risk för personskada på grund av långvarig användning.

## Batterityp

Dessa batterier kan användas: SFMCB201, SFMCB202, SFMCB204, SFMCB206. Se **Tekniska data** för mer information.

## Märkningar på verktyg

Följande bildikoner visas på verktyget:



Läs bruksanvisningen före användning.



Använd hörselskydd.



Använd skyddsglasögon.

## Placering av datumkod (Bild [Fig.] A)

Produktionsdatumkoden **31** består av 4-siffrigt år följt av 2-siffrigt vecka och avslutas av en 2-siffrigt fabrikskod.

## Beskrivning (Bild A)

**⚠ VARNING:** Modifiera aldrig elverktyget eller någon del av det. Skada eller personskada kan uppstå.

- 1 Låsknapp avtryckare
- 2 Avtryckare
- 3 Batteri\*
- 4 Batterilåsknapp
- 5 Djupinställning
- 6 Sågfoot
- 7 Returspak nedre klingskydd
- 8 Nedre klingskydd
- 9 Klingklämskruv
- 10 Lutningsknapp
- 11 Klinglåsknapp
- 12 Hjälpbandtag
- 13 Klingnyckel

\*Ingår i vissa paket.

**OBS!** Kontrollera om det finns skador på dammsugaren, på delar eller tillbehör som kan tänkas ha uppstått under transporten.

## Avsedd användning

Den här cirkelsågen är avsedd för träkapning och fibercementtillämpningar.

**KAPA INTE** i metall, plast, betong, murverk.

**ANVÄND INTE** för våt kakelläggning.

**ANVÄND INTE** under våta förhållanden eller i närheten av lättantändliga vätskor eller gaser.

**LÅT INTE** barn komma i kontakt med verktyget. Övervakning krävs när oerfarna användare använder detta verktyg.

• **Små barn och fysiskt svaga personer.** Denna apparat är inte avsedd att användas av små barn eller fysiskt svaga personer utan övervakning.

• Denna produkt är inte avsedd att användas av personer (inklusive barn) med reducerad fysisk, sensorisk eller mental förmåga eller med begränsad erfarenhet eller kunskap såvida inte de är under uppsikt av en person som är ansvarig för deras säkerhet. Barn skall aldrig lämnas ensamma med denna produkt.

## MONTERING OCH JUSTERING

**⚠ VARNING:** För att minska risken för allvariga personskador, stäng av verktyget och ta bort batteripaketet innan några justeringar görs eller tillbehör monteras eller tas bort. En oavsiktlig start kan orsaka skador.

## Montering och borttagning av batteriet från verktyget (Bild B)

**NOTERA:** Se till att batteriet **3** är fulladdat.

### Installation av batteriet i verktygshandtaget

1. Rikta in batteriet mot skenorna inuti verktygets handtag (Bild B).
2. Skjut det in i handtaget tills batteriet sitter fast i verktyget, se till att du hör att det snäpper på plats.

### Borttagning av batteriet från verktyget

1. Tryck på låsknappen **4** och dra med en fast rörelse batteriet bort från verktygshandtaget.
2. Sätt i batteriet i laddaren.

## Batterimätare (Bild B)

Vissa batterier från STANLEY FATMAX inkluderar en bränslemätare vilken består av tre gröna LED-lampor som indikerar laddningsnivån som finns kvar i batteriet.

För att slå på mätaren ska du trycka in och hålla kvar laddningsmätarknappen. En kombination av de tre LED-lamporna kommer att lysa för att ange kvarvarande laddningsnivå. När laddningen i batteriet är under den användbara gränsen kommer inte laddningsmätaren att lysa och batteriet behöver laddas.

**NOTERA:** Laddningsmätaren är endast en indikering på laddning som finns kvar i batteriet. Den indikerar inte verktygets funktionalitet och kan variera baserat på produktkomponenter, temperatur och slutanvändarens användning.

## Byta blad (Bild A, C)

### Installera bladet

**▲ VARNING!** Ta bort batteriet **3** innan service, justering, installation eller borttagning av tillbehör.

- Placera den inre klämbrickan **14** på sågspindeln **16**.
  - Dra tillbaka det nedre klingskyddet **8** med det nedre klingskyddets spak **7** och placera klingan på sågspindeln mot den inre klämbrickan, se till att klingan roterar i korrekt riktning (riktningen på pilen på sågklingan och tänderna måste peka i samma riktning som riktningen hos rotationspilen på det nedre klingskyddet) Förutsatt inte att skriften på klingan alltid kommer att vara riktad mot dig vid korrekt installation. När det nedre klingskyddet dras tillbaka för att installera klingan, kontrollera tillståndet och funktionen hos det nedre klingskyddet för att se till att det fungerar ordentligt. Kontrollera att skyddet rör sig fritt och inte vidrör klingan eller någon annan del i alla vinklar och skärddjup.
  - Placera den yttre klämbrickan **15** på sågspindeln med den stora platta ytan mot klingan med den fasade sidan riktad utåt.
  - Gånga på klingklämskraven **9** på sågspindeln för hand (skruven är vänstergängad och måste vridas moturs för åtdragning).
  - Placera den inre klämbrickan **11** medan sågspindeln vrids moturs med klingnyckeln **13** tills klingans lås aktiveras och klingan slutar att rotera.
  - Dra åt klingklämskraven stadigt med klingnyckeln.
- OBS!** Aktivera aldrig klinglåset medan sågen körs, eller aktivera den för att stoppa verktyget. Slå aldrig på sågen medan klinglåset är aktiverat. Detta kan leda till allvarliga skador på sågen.

### Byta ut bladet

**▲ VARNING:** Ta bort batteriet **3** innan service, justering, installation eller borttagning av tillbehör.

- Lossa klingans klämskruv **9**, tryck på klinkans låsratt **11** och vrid på sågspindeln **16** med klingnyckeln **13** tills klingans lås aktiveras och klingan slutar att rotera. Med låset aktiverat vrid klingans klämskruv moturs med klingnyckeln (skruven är vänstergängad och måste vridas medurs för att lossa).
- Ta bara bort klingans klämskruv och den yttre klämbrickan **15**. Ta bort den gamla klingan.
- Ta bort sågspån som kan ha samlats i skyddet eller klämbrickområdet och kontrollera tillstånd och funktion hos det nedre klingskyddet såsom angivits tidigare. Smörj inte detta område.
- Välj korrekt klinga för arbetet (se **Klingor**). Använd alltid klingor med korrekt storlek (diameter) med korrekt storlek och form på centrumhålet för montering på sågspindeln. Se alltid till att den maximalt rekommenderade hastigheten (rpm) på

sågklingan stämmer överens med eller överstiger hastigheten (rpm) för sågen.

5. Följ steg 2 till 6 under **Att installera klingan**, se till att klingan roterar i korrekt riktning.

### Blad

**▲ FÖRSIKTIGHET:** Risk för brännskada. Vidrör inte bladet direkt efter användning. Kontakt med bladet kan leda till personsador.

**▲ VARNING:** För att minimera risken för skador skall alltid skyddsglasögon användas. Karbid är ett hårt men sprött material. Främmande föremål i ett arbetsstycke såsom en ledning eller spik kan göra att spetsen spricker eller bryts av. Använd endast sågen när korrekt sågklingsskydd är monterat. Montera klingan säkert med korrekt rotation innan användning och använd alltid en ren och vass klinga.

**▲ VARNING:** Skär inte i järnhaltiga och/eller icke-järnmetaller (stål), glas, murverk-plank eller kakelplattor med denna såg. Använd inte slip- eller diamantskivor. En slö klinga ger en långsam och ineffektiv sågning, överbelastar sågmotorn, ger överdriven sprickbildning och kan öka risken för kast. Se tabellen nedan för att använda korrekt blad för din modellens såg.

Klingdel #	Diameter	Tänder	Användning
NA602363	115 mm	24	Träsågning
DWA412PCD	115 mm	4	Såga fibercement

Om du behöver hjälp med klingor, vänligen kontakta din återförsäljare för mer information.

## Sågjustering (Bild A, D, L)

- Håll sågen ordentligt och lossa (moturs) djupinställningsratten **5** och flytta sågfooten **6**, för att få önskat skärddjup.
- Se till att djupjusteringsratten har dragits åt (medurs) innan du använder sågen.

För mest effektiv kapning ställ in djupet så att en tand hos klingan sticker ut under materialet som ska kapas. Detta avstånd är från spetsen på tanden till underkanten av djupet framför tanden. Detta håller klingfriktionen på ett minimum, tar bort sågspån från sågningen vilket resulterar i en svalare och snabbare sågning och reducerar risken för rekyler. En metod för att kontrollera korrekt sågjustering visas i Bild L. Lägg en bit material som du vill såga längs klingans sida (som visas) och kontrollera hur mycket tand som sticker ut utanför materialet.

## Fasvinkelinställning (Bild A, E)

Fullt intervall för fasvinkelinställning är från 0° till 45°. Kvadranten är graderad i steg på 15°. På framsidan av sågen finns en justeringsmekanism som består av en kalibrerad kvadrant och en fasinställningsratt **10**.

### Ställa in sågen för fassågning

- Lossa (moturs) fasinställningsratten **10** och luta fotplattan **6** till önskad vinkel genom att rikta in pekaren mot önskad vinkelmarkering.
- Dra åt ratten ordentligt (medurs).

## Skjustering för 90° sågningar (Bild A, E, F)

### Om ytterligare justering krävs

- Ställ in sågen på 0° fasvinkel.
- Dra tillbaka det nedre klingskyddet **8**. Placera sågen på klingsidan.



- Lossa fasinställningsratten **10**. Placera en vinkelhake mot klingen och skon **6** och justera 90°-inställningen.
- Lossa låsmuttern **30** och vrid justerskruven **18** så att skon stannar i korrekt vinkel.
- Dra åt låsmuttern.
- Bekräfta den korrekta inställningen genom att kontrollera rätvinkligheten genom att såga i en skrårpräbit.

## ANVÄNDNING

### Bruksanvisning

**▲ VARNING:** Laktta alltid säkerhetsinstruktionerna och tillämpbara bestämmelser.

**▲ VARNING:** För att minska risken för allvarlig personskada, stäng av verktyget och koppla bort batteripaketet innan du gör några justeringar eller tar bort/installerar tillsatser eller tillbehör. En oavsiktlig igångsättning kan orsaka personskada.

### Korrekt handplacering (Bild G)

**▲ VARNING:** För att minska risken för allvarlig personskada, placera **ALLTID** händerna korrekt enligt anvisningarna.

**▲ VARNING:** För att minska risken för allvarlig personskada, **HÅLL ALLTID** verktyget säkert, för att förekomma en plötslig reaktion.

Korrekt handplacering kräver att den ena handen är på huvudhandtaget **17** och den andra handen är på extrahandtaget **12**.

### Avtryckare (Bild A)

**▲ VARNING:** Det är inte möjligt att låsa utlösaren i ON-läget på detta verktyg och den bör aldrig låsas i ON-läge med några andra metoder.

Släpp upp knappen för avtryckarlåset **1** genom att trycka på låsknappen. Tryck på utlösaren **2** för att starta motorn. I detta läge kan du släppa upp låsknappen. När strömbrytaren släpps stängs motorn av.

### Montering av dammportadaptern (Bild A, I)

En dammportadapter finns tillgänglig för användning med detta verktyg för att ansluta verktyget till ett vakuumsystem i arbetslokalen. Detta tillbehör ansluts direkt till verktygets dammporthål.

- Ta bort batteriet **3**.
- Stick in dammportadaptern **20** i dammporthålet **26** så att den sitter fast.

### Montering av en AirLock™-kompatibel dammsugare (Bild A, H, I)

#### (säljs separat)

**▲ VARNING:** Använd inte dammsugare när du sågar i metall. Spån från metallskäring kan vara varma och kan slå gnistor vilket kan smälta vakuumslangar och kan orsaka brand inuti vakuuemet.

**▲ VARNING:** Vid dammsugning, töm dammsugaren innan arbetet påbörjas och ofta under arbetet. Var försiktig vid bortskaflande av damm. Material i fint damm kan vara explosivt. Dammportadaptern **20** låter dig ansluta verktyget till en extern dammsugare, antingen med ett AirLock™ anslutningssystem (säljs separat) eller ett standard 32 mm dammutsugarfäste.

AirLock™ möjliggör en snabb och säker anslutning mellan AirLock™-kopplingen **19** och verktygets dammport.

- Ta bort batteriet **3**.
- Se till att flänsen på AirLock™-kopplingen är i upplåst läge. (Se Bild H.) Rikta in spåren **22** på flänsen och AirLock™-kopplingen såsom visas för låsta och upplåsta lägen.
- Skjut AirLock™-kopplingen på anslutningspunkten (e) på dammportsadaptorn. (Se Bild I.)
- Vrid flänsen till den låsta positionen.

**OBS!** Kullagret inuti konsolen läser i spåren och fäster anslutningen. Elverktyget är nu säkert anslutet till dammutsugningen.

### Nedre klingskydd (Bild A)

**▲ VARNING:** Det nedre klingskyddet **8** är en säkerhetsfunktion som reducerar risken för allvarliga personskador. Använd aldrig sågen om det nedre klingskyddet saknas, är skadat, är felmonterat eller inte fungerar korrekt. Lita inte på det nedre klingskyddet för att skydda dig på något sätt. För din säkerhets skull ska du följa alla varningar och försiktighetsåtgärder samt hantera sågen på ett korrekt sätt. Före användning, kontrollera att det nedre skyddet fungerar genom att manuellt öppna skyddet med det nedre klingskyddets spak **7** frigör det sedan från helt öppet läge. Om skyddet inte fungerar smidigt, stänger långsamt eller inte fullständigt, ska sågen inte användas och kontakta ditt STANLEY FATMAX servicecenter för reparation. Om det nedre klingskyddet saknas eller inte fungerar korrekt, lämna sågen på service innan den används. För att garantera produkt säkerheten och tillförlitlighet, ska reparationer, underhåll och justeringar utföras av ett auktoriserat servicecenter eller annan kvalificerad serviceorganisation. Använd dessutom alltid originalreservdelar.

### Sågsnittindikator (Bild A, K)

Fronten på sågfooten **6** har en sågsnittindikator **21** för vertikal- och fassågning. Denna indikator gör att du kan styra sågen längs med ritade såglinjer på materialet som skall sågas. Sågsnittindikatorn riktar in sig mot vänstra (yttre) sidan av sågklingen vilket gör att spåret eller "sågsnittet" som sågas av sågklingen blir till höger om indikatorn. Styr längs den ritade såglinjen så att sågsnittindikatorn faller in i spån- eller restmaterialet.

### Stöd för arbetsstycket (Bild G, L-N)

**▲ VARNING:** Det är viktigt att stödja arbetsstycket ordentligt och att hålla fast sågen för att förhindra att kontrollen förloras vilket kan orsaka personskador. Bild G illustrerar korrekt handstöd för sågen. Håll sågen ordentligt med båda händerna och placera kroppen och armarna så att du kan hålla emot om kast uppstår. **STÅNG ALLTID AV VERKTYGET OCH TA BORT BATTERIET INNAN DU GÖR NÅGON JUSTERING!**

Bild L visar korrekt sågposition. Se till att händerna hålls borta från sågområdet. För att undvika kast, stöd ALLTID skivor eller arbetsstycken NÄRA sågområdet (Bild M). Stöd INTE skivor eller arbetsstycken långt från sågområdet (Bild N).

Placera arbetsstycket med dess "goda" sida (den sida som syns mest) vänd nedåt. Sågen sågar uppåt så eventuell splittring blir på den arbetsyta som är uppåt när du sågar.

## Sågning (Bild A, L)

**▲ VARNING:** Vid skärning av tunna remsor ska du vara försiktig så att inte små avskurna delar inte fastnar inuti det nedre klingskyddet.

Placera den bredare delen av sågfoten **6** på den del av arbetsstycket som sitter fast och inte på den del som kommer att ramla bort när sågningen är klar. Bild L visar ett exempel på hur man skär av änden av skivan. Kläm alltid fast arbetet. Försök inte att hålla korta bitar i handen! Kom ihåg att stödja överhängande material. Var försiktig vid sågning av material underifrån.

Se till att sågen når full hastighet innan klingan kommer i kontakt med materialet som skall sågas. Start med sågklingan mot materialet som skall sågas eller skjutning framåt in i ett sågsnitt kan resultera i en rekyl. Skjut sågen framåt med en hastighet som låter klingan kapa utan kraftpåverkan.

Hårdhet och seghet kan variera även i samma arbetsstycke och kvistiga eller fuktiga sektioner kan utgöra en kraftig belastning för sågen. När detta sker, skjut sågen långsammare men tillräckligt hårt för att fortsätta arbetet utan minskad hastighet. Om sågen tvingas kan det orsaka ojämn sågning, felaktigheter, kast och överhettning av motorn.

Skulle sågningen börja lämna såglinjen, försök inte att tvinga tillbaka den. Släpp avtryckaren **2** och låt klingan stanna fullständigt. Sedan kan du dra tillbaka sågen, rikta in på nytt och påbörja en ny sågning något innanför det felaktiga spåret. Dra tillbaka sågen om du måste växla kapningsposition. Tvingad korrigering kan klämma fast sågen och orsaka kast.

OM SÅGEN FASTNAR, SLÄPP AVTRYCKAREN OCH BACKA SÅGEN TILLS DEN LOSSNAR. SE TILL ATT KLINGAN ÄR RAKT I SÅGSPÅRET OCH FRI FRÅN SÅGKANTEN INNAN DEN STARTAS OM.

När kapningen är klar, släpp upp avtryckaren och låt klingan stanna innan du lyfter upp sågen från arbetsstycket. När du lyfter upp sågen, stängs den fjäderbelastade nedre klingan och skyddet **8** stängs automatiskt under klingan. Kom ihåg att klingan är exponerad tills detta sker. Stick aldrig in kroppsdelar av någon anledning under arbetsstycket. När du måste dra tillbaka det nedre klingskyddet manuellt (då det är nödvändigt för att påbörja en insticksågning) använd alltid indragningsspaken.

## Klyvning (Bild A, O)

Klyvning är processen att kapa bredare skivor till smalare bitar – märke klyvning på längden. Handstyrning är mycket svårt för denna typ av sågning och användning av anhåll **27** rekommenderas.

## Montering av anhåll

Du kan installera ett anhåll **27** på din cirkelsåg genom att lossa anhållets låsskruv **25** med den medföljande klingnyckeln **13** och sätta in anhållet enligt Bild O. När anhållet är i önskat läge, använd klingnyckeln för att dra åt anhållets låsskruv som låser anhållet på plats.

## Insticksågning (Bild A, J)

**▲ VARNING:** Fäst aldrig upp det nedre klingskyddet i upplyft position. Flytta aldrig sågen bakåt vid insticksågning. Detta kan göra att sågen reser sig upp från arbetsytan vilket kan orsaka skador. En insticksågning är en sågning som görs på ett golv, i en vägg eller på annan plan yta.

1. Ställ in sågfoten **6** så att klingan sågar på önskat djup.
2. Luta sågen framåt och vila fronten på sågfoten mot materialet som ska sågas.
3. Använd det nedre klingskyddets spak **7**, dra tillbaka det nedre klingskyddet **8** till en uppåtriktad position. Sänk bakkdelen på sågfoten tills klingans tänder nästan vidrör såglinjen.
4. Släpp det nedre klingskyddet (dess kontakt med arbetsstycket kommer att hålla det på plats för att öppnas fritt när sågningen startar). Ta bort handen från det nedre klingskyddet och ta ett fast tag i extrahandtaget **12** och huvudhandtaget **17**, som visas i Bild J. Placera kroppen och armen så att du kan stå emot rekyl om de uppstår.
5. Se till att klingan är i kontakt med sågytan innan sågen startas.
6. Starta motorn och sänk gradvis sågen tills sågfoten vilar plant på materialet som skall sågas. Fortsätt längs såglinjen tills sågningen är klar.
7. Släpp avtryckaren **2** och låt klingan stoppa helt och hållet innan klingan dras tillbaka från materialet.
8. Vid start av varje ny sågning, upprepa ovanstående.

## UNDERHÅLL

Ditt elverktyg från har konstruerats för att arbeta över en lång tidsperiod med minimalt underhåll. Kontinuerlig tillfredsställande drift beror på ordentlig verktygsvård och regelbunden rengöring.

**▲ VARNING:** För att minska risken för allvarlig personskada, stäng av verktyget och koppla bort batteripaketet innan du gör några justeringar eller tar bort/installerar tillsatser eller tillbehör. En oavsiktlig igångsättning kan orsaka personskada.

Laddaren och batteripaketet är inte servicebara.

## Smörjning

Ditt elverktyg behöver ingen ytterligare smörjning.

## Rengöring

**▲ VARNING:** Elektrisk stöt och mekanisk fara. Koppla bort den elektriska apparaten från strömkällan före rengöring.

**▲ VARNING:** För att säkerställa säker och effektiv drift, håll alltid den elektriska apparaten och ventilationsöppningarna rena.

**▲ VARNING:** Använd aldrig lösningsmedel eller andra skarpa kemikalier för att rengöra de icke-metalliska delarna på verktyget. Dessa kemikalier kan försämma materialen som används i dessa delar. Använd en trasa fuktad endast med vatten och mild tvål. Låt aldrig vätska komma in i verktyget och sänk aldrig ner någon del av verktyget i vätska.

Ventilationshålen kan rengöras med en torr, mjuk icke-metallisk borste och/eller en lämplig dammsugare. Använd inte vatten eller rengöringsvätska. Använd godkända ögonskydd och godkänd dammask.

## Extra tillbehör

**▲ VARNING:** Eftersom tillbehör, andra än de som erbjuds av STANLEY FATMAX inte har testats med denna produkt, kan användningen av sådana tillbehör med detta verktyg vara riskabel. För att minska risken för skador, ska endast rekommenderade STANLEY FATMAX- tillbehör användas med denna produkt. Rådfråga din återförsäljare för ytterligare information angående lämpliga tillbehör.

## Bälteskrok (Bild A, P)

### Valfritt tillbehör, säljs separat

**▲ VARNING:** För att minska risken för allvarlig personskada, stäng av fläkten och koppla bort batteriet innan du gör några justeringar eller tar bort/installerar tillsatser eller tillbehör.

**▲ VARNING:** För att minska risken för allvarliga personskador **SKALL INTE** verktyget hängas högt eller föremål hängas i bälteskroken. Häng **ENDAST** verktygets bälteskrok i ett arbetsbälte.

**▲ VARNING:** För att minska risken för allvarliga personskador, se till att skruven som håller bälteskroken sitter fast.

**▲ FÖRSIKTIGHET:** För att minska risken för personskador eller andra skador, använd **INTE** bälteskroken för att hänga upp verktyget.

**VIKTIGT:** Vid montering eller byte av bälteskroken **29**, använd endast den skruv **23** som medföljer. Se till att skruven dras åt ordentligt.

Om bälteskroken inte önskas kan den tas bort från verktyget.

1. Placera bälteskroken på tillbehörets fäste **28** vid verktygets bas.
2. Använd en skruvmejsel för att fästa bälteskroken med den medföljande skruven. Använd ingen annan skruv för detta.

För att ta bort bälteskroken, ta bort skruven som håller bälteskroken på plats.

**OBS!** Var försiktig när bälteskroken används så att du inte kommer åt avtryckaren **2** med händerna.

### Att skydda miljön



Produkter/batterier är återvinningsbara, men om de är märkta med den överkorsade soptunnan får de inte slängas tillsammans med vanligt hushållsavfall. Ladda ur batterierna helt och ta bort dem från verktyget. Separera sedan eventuella ljuskällor från produkten om möjligt. Det är användarens ansvar att radera personuppgifter från produkten. Ta sedan med avfallet till en officiell samlingscentral eller till din återförsäljare som ofta tar emot produkten gratis. Förpackningar ska kasseras baserat på den markerade materialkoden. Drift- och säkerhetsinstruktioner ska endast kasseras när produkten som dessa refererar till inte längre ska användas.

Kontrollera med din kommun för vägledning om avfallshantering. För mer information, öppna [www.2helpU.com](http://www.2helpU.com) och skanna QR-koden ovan.

Kompatibla Batterier	V <sub>DC</sub>	Ah	Vikt (kg)
SFMCB201	18	1,5	0,37
SFMCB202	18	2,0	0,37
SFMCB204	18	4,0	0,67
SFMCB206	18	6,0	0,67

## 18V 115 MM FIRÇASIZ DAIRESEL TESTERE

## SFMCS515

**UYARI:** Orijinal alet kılavuzunda veya ayrıca sunulan Bataryalar ve Şarj Cihazları kılavuzunda mevcut olan batarya ve şarj cihazı bölümleri de dahil olmak üzere, bu kılavuzdaki tüm güvenlik uyarılarını, talimatları, çizimleri ve teknik özellikleri okuyun. Kılavuzlar,

Müşteri Hizmetleri ile iletişime geçilerek edinilebilir (bu kılavuzun arka sayfasına bakın).

## Teknik Veriler

		SFMCS515
Voltaj	V <sub>oc</sub>	18
Tip		1
Batarya tipi		Li-Iyon
Yüksüz hız	dak <sup>-1</sup>	4500
Bıçak çapı	mm	115
Maksimum kesme derinliği	mm	39,6
Bıçak deliği	mm	9,5
Açı ayarlama		0°–45°
Ağırlık (bataryasız)	kg	2,34

EN62841-2-5 uyarınca gürültü değerleri ve/veya titreşim değerleri (triaks vektör toplamı):

L <sub>PA</sub> (emisyon ses basıncı seviyesi)	dB(A)	95
L <sub>WA</sub> (ses güç seviyesi)	dB(A)	103
K (verilen ses seviyesi için belirsizlik)	dB(A)	3

Titreşim emisyon değeri a <sub>h,W</sub> =	m/sn <sup>2</sup>	< 2,5
Belirsizlik değeri K =	m/sn <sup>2</sup>	1,5

Bu bilgi sayfasında verilen titreşim ve/veya gürültü emisyonu düzeyi EN62841 dahilinde belirtilen standart teste uygun olarak ölçülmüştür ve aletleri birbiriyle karşılaştırmak için kullanılabilir. Maruz kalmaya dönük bir ön değerlendirme olarak kullanılabilir.

**UYARI:** Beyan edilen titreşim ve/veya gürültü emisyon düzeyi, aletin kullanıldığı genel uygulamaları yansıtır. Bununla birlikte alet farklı uygulamalar için, farklı aksesuarla veya yeterince bakım yapılmadan kullanıldığında, titreşim ve/veya gürültü emisyonu değişebilir. Bu, toplam çalışma süresindeki maruz kalma seviyesini önemli ölçüde artırabilir.

Titreşim ve/veya gürültü maruz kalma seviyesine ilişkin bir tahminde bulunurken aletin kapalı kaldığı veya çalıştığı ancak gerçekte işi yapmadığı zamanlar da dikkate alınmalıdır. Bu, toplam çalışma süresindeki maruziyet düzeyini önemli ölçüde azaltabilir.

Operatörü titreşim ve/veya gürültünün etkilerinden korumak için aşağıdakiler gibi ilave güvenlik önlemleri tanımlayın: aleti ve aksesuarları iyi koruyun, ellerinizi sıcak tutun (titreşim için uygundur), çalışma sürelerini iyi organize edin.

EC Uygunluk Beyanı  
Makine YönetmeliğiFırçasız Dairesel Testere  
SFMCS515

STANLEY FATMAX, **Teknik Veriler** bölümünde belirtilen ürünlerin şunlarla uyumlu olduğunu ilan eder: 2006/42/EC, EN62841-1:2015 +A11:2022; EN62841-2-5:2014. Bu ürünler aynı zamanda 2014/30/EU ve 2011/65/EU Yönetmeliklerine de uygundur. Daha fazla bilgi için, lütfen aşağıdaki adresten STANLEY FATMAX ile irtibata geçin veya kılavuzun arkasına bakın.

Aşağıda imzası bulunan kişi teknik dosyanın derlenmesinden sorumludur ve STANLEY FATMAX adına bu beyanda bulunur.

*Patrick Diepenbach*

Patrick Diepenbach  
Genel Müdür, Benelux  
STANLEY FATMAX, Richard-Klinger-Strasse 11,  
65510 Idstein, Almanya  
24.09.2024



**UYARI:** Yaralanma riskini azaltmak için, kullanım kılavuzunu okuyun.

## Tanımlar: Güvenlik Talimatları

Aşağıdaki tanımlar her işaret sözcüğü ciddiyet derecesini gösterir. Lütfen kılavuzu okuyunuz ve bu simgelere dikkat ediniz.

**▲ TEHLİKE:** Engellenmemesi halinde **ölüm veya ciddi yaralanma** ile sonuçlanabilecek **çok yakın bir tehlikeli durumu** gösterir.

**▲ UYARI:** Engellenmemesi halinde **ölüm veya ciddi yaralanma** ile sonuçlanabilecek **potansiyel bir tehlikeli durumu** gösterir.

**▲ DİKKAT:** Engellenmemesi halinde **önemsiz veya orta dereceli yaralanma** ile sonuçlanabilecek **potansiyel bir tehlikeli durumu** gösterir.

**İKAZ:** Engellenmemesi halinde **maddi hasara neden olabilecek, yaralanma ile ilişkisi olmayan durumları** gösterir.

▲ Elektrik çarpması riskini belirtir.

▲ Yangın riskini belirtir.

ELEKTRİK EL ALETLERİ İÇİN GENEL  
GÜVENLİK TALİMATLARI

**▲ UYARI:** Bu elektrikli aletle verilen tüm güvenlik uyarılarını, talimatları, resimleri ve teknik özellikleri okuyun. Aşağıda listelenen tüm talimatlara uyulmaması elektrik çarpmasına, yangına ve/veya ciddi yaralanmalara neden olabilir.

**BÜTÜN UYARI VE GÜVENLİKTALİMATLARINI  
İLERİDE BAKMAK ÜZERE SAKLAYIN**

Uyanlarda yer alan «elektrikli alet» terimi şebeke elektriğiyle (kablolu) veya akü/pille (şarjlı) çalışan elektrikli aletinizi ifade etmektedir.

### 1) Çalışma alanının Güvenliği

- Çalışma alanını temiz ve aydınlık tutun.** Karışık ve karanlık alanlar kazaya davetiye çıkarır.
- Elektrikli aletleri, yanıcı sıvılar, gazlar ve tozların bulunduğu yerler gibi yanıcı ortamlarda çalıştırmayın.** Elektrikli aletler, toz veya dumanları ateşleyebilecek kıvılcımlar çıkarır.
- Bir elektrikli aleti çalıştırırken çocuklardan ve etraftaki kişilerden uzak tutun.** Dikkatinizi dağıtıcı şeyler kontrolü kaybetmenize neden olabilir.

### 2) Elektrik Güvenliği

- Elektrikli aletlerin fişleri prizlere uygun olmalıdır. Fiş üzerinde kesinlikle hiçbir değişiklik yapmayın. Topraklı elektrikli aletlerde hiçbir adaptör fişi kullanmayın.** Değiştirilmemiş fişler ve uygun prizler elektrik çarpması riskini azaltacaktır.
- Borular, radyatörler, ocaklar ve buzdolapları gibi topraklanmamış yüzeylerle vücut temasından kaçının.** Vücudunuzun topraklanması halinde yüksek bir elektrik çarpması riski vardır.
- Elektrikli aletleri yağmura maruz bırakmayın veya ıslatmayın.** Elektrikli alete su girmesi elektrik çarpması riskini arttıracaktır.
- Elektrik kablosunu uygun olmayan amaçlarla kullanmayın. Elektrikli aleti kesinlikle kablosundan tutarak taşımayın, çekmeyin veya prizden çıkartmayın. Kabloyu sıcağtan, yağdan, keskin kenarlardan veya hareketli parçalardan uzak tutun.** Hasarlı veya dolaşmış kablolar elektrik çarpması riskini artırır.
- Elektrikli bir aleti açık havada çalıştırıyorsanız, açık havada kullanıma uygun bir uzatma kablosu kullanın.** Açık havada kullanıma uygun bir kablounun kullanılması elektrik çarpması riskini azaltır.
- Eğer bir elektrikli aletin nemli bir bölgede çalıştırılması zorunluysa, bir artık akım aygıtı (RCD) korumalı bir kaynak kullanın.** Bir RCD kullanılması elektrik şoku riskini azaltır.

### 3) Kişisel Güvenlik

- Elektrikli bir aleti kullanırken her zaman dikkatli olun, yaptığınız işe yoğunlaşın ve sağduyulu davranın. Elektrikli bir aleti yorgunken veya ilaç ya da alkolün etkisi altındayken kullanmayın.** Elektrikli aletleri kullanırken bir anlık dikkatsizlik ciddi kişisel yaralanmayla sonuçlanabilir.
- Kişisel koruyucu ekipmanları mutlaka kullanın. Daima koruyucu gözlük takın.** Koşullara uygun toz maskesi, kaymayan güvenli ayakkabılar, baret veya kulaklık gibi koruyucu donanımların kullanılması kişisel yaralanmaları azaltacaktır.
- İstem dışı çalıştırılmasını önleyin. Aleti güç kaynağına ve/veya aküye bağlamadan, yerden kaldırmadan veya taşımadan önce düğmenin kapalı konumda olduğundan emin olun.** Aleti, parmağınız düğme üzerinde bulunacak şekilde taşımak veya açık konumdaki elektrikli aletleri elektrik şebekesine bağlamak kazaya davetiye çıkarır.
- Elektrikli aleti açmadan önce tüm ayarlarla anahtarlarını çıkartın.** Elektrikli aletin hareketli bir parçasına takılı kalmış bir anahtar kişisel yaralanmaya neden olabilir.
- Ulaşmakta zorlandığınız yerlerde kullanmayın. Daima sağlam ve dengeli basın.** Bu, beklenmedik durumlarda elektrikli aletin daha iyi kontrol edilmesine olanak tanır.

f) **Uygun şekilde giyinin. Bol elbiseler giymeyin ve takı takmayın. Şaçınızı ve elbiselerinizi hareketli parçalardan uzak tutun.** Bol elbiseler ve takılar veya uzun saç hareketli parçalara takılabilir.

- Eğer kullandığınızı üründe toz emme ve toplama özellikleri olan ataşmanlar varsa bunların bağlı olduğundan ve doğru şekilde kullanıldığından emin olun.** Bu ataşmanların kullanılması tozla ilgili tehlikeleri azaltabilir.
- Aletlerin sık kullanımı sonucu oluşan aşınalığı keyfi davranışta bulunmanıza ve aletle ilgili güvenlik ilkeleri ihmal etmenize neden olmasın izin vermemiz.** Dikkatsiz bir hareket bir anda ciddi yaralanmalara neden olabilir.

### 4) Elektrikli Aletlerin Kullanımı ve Bakımı

- Elektrikli aleti zorlamayın. Uygulanmaz için doğru elektrikli aleti kullanın.** Doğru elektrikli alet, belirlendiği kapasite ayarında kullanıldığında daha iyi ve güvenli çalışacaktır.
- Düğme açmıyor ve kapatmıyorsa elektrikli aleti kullanmayın.** Düğmeyle kontrol edilemeyen tüm elektrikli aletler tehlikelidir ve tamir edilmesi gerekmektedir.
- Herhangi bir ayar, aksesuar değişimi veya elektrikli aletlerin saklanması öncesinde fiş güç kaynağından çekin ve/veya eğer demonte edilebilir tipteysse, bataryayı aletten ayırın.** Bu tür önleyici güvenlik tedbirleri elektrikli aletin istem dışı olarak çalıştırılmasını riskini azaltacaktır.
- Elektrikli aleti, çocukların ulaşamayacağı yerlerde saklayın ve elektrikli aleti tanımayan veya bu talimatları bilmeyen kişilerin elektrikli aleti kullanmasına izin vermayın.** Elektrikli aletler, eğitimsiz kullanıcıların elinde tehlikelidir.
- Elektrikli aletleri iyi durumda muhafaza edin. Hareketli parçalardaki hizalama hatalarını ve tutuklukları, parçalardaki kırılmalar ve elektrikli aletin çalışmasını etkileyebilecek tüm diğer koşulları kontrol edin. Hasarlı ise, elektrikli aleti kullanmadan önce tamir ettirin.** Kazaların çoğu, elektrikli aletlerin bakımının yeterli şekilde yapılmamasından kaynaklanır.
- Kesim aletlerini keskin ve temiz tutun.** Bakımı uygun şekilde yapılmış keskin kesim uçlu kesim aletlerinin sıkışma ihtimali daha düşüktür ve kontrol edilmesi daha kolaydır.
- Elektrikli aleti, aksesuarlarını ve aletin diğer parçalarını kullanırken bu talimatlara mutlaka uyun ve çalışma ortamının koşullarını ve yapılacak işin ne olduğunu göz önünde bulundurun.** Elektrikli aletin öngörülen işlemler dışındaki işlemler için kullanılması tehlikeli durumlara neden olabilir.
- Tüm tutamakları ve tutma yerlerini kuru, temiz ve üzerinde yağ ile gres bulunmayacak şekilde muhafaza edin.** Kaygan tutamaklar ve tutma yerleri, beklenmedik durumlarda aletin güvenli bir şekilde tutulması ve kontrol edilmesine izin vermez.

### 5) Şarjlı Aletlerin kullanımı ve bakımı

- Sadece üretici tarafından belirtilen şarj cihazı ile şarj edin.** Bir akü tipine uygun bir şarj cihazı başka tipte bir aküyü şarj etmek için kullanıldığında yangın riski yaratabilir.
- Elektrikli aletleri yalnızca özel olarak tanımlanmış akülerle kullanın.** Başka akülerin kullanılması yaralanma ve yangın riskine yol açabilir.
- Akü kullanımda değilken, ataç, bozuk para, anahtar, çivi, vida veya terminaller arasında kontağa neden olabilecek diğer küçük metal nesnelere uzak tutulmalıdır.**

Akü terminallerinin birbirine kısa devre yapılması yanıklara veya yangına neden olabilir.

d) **Uygun olmayan koşullarda, akü sıvı sızıntısı yapabilir; sıvıya temas etmekten kaçının. Kazara temas etmeniz halinde suyla yıkayın. Sıvı, gözlerinize temas ederse, ayrıca bir doktora başvurun.** Aküden sıvı sızması tahriş veya yanıklara neden olabilir.

e) **Hasarlı ya da modifiye edilmiş bir batarya veya aleti kullanmayın.** Hasarlı ya da modifiye edilmiş bataryalar yangın, patlama veya yaralanma riskiyle sonuçlanan beklenmedik durumlara neden olabilir.

f) **Bir batarya veya aleti ateşe veya aşırı ısıya maruz bırakmayın.** 130 °C üzeri ısı veya ateşe maruz kalması patlamaya neden olabilir.

g) **Tüm şarj talimatlarına uyun ve talimatlarda belirtilen sıcaklık aralığı dışında batarya veya aleti şarj etmeyin.** Doğru olmayan şekilde veya belirtilen aralık dışındaki sıcaklıklarda şarj edilmesi bataryaya hasar verebilir ve yangın riskini artırabilir.

## 6) Servis

a) **Elektrikli aletinizi, sadece orijinal yedek parçalarını kullandığı yetkili servisine tamir ettirin.** Bu, elektrikli aletin güvenliğinin muhafaza edilmesini sağlayacaktır.

b) **Hasar görmüş bataryalara asla serviste bulunmayın.** Bataryaların servisi sadece üretici veya yetkili servis tarafından yapılabilir.

## Tüm Testerele İçin Güvenlik Talimatları

### Kesim Prosedürleri

a) **⚠ TEHLİKE: Ellerinizi kesme alanından ve bıçaktan uzak tutun. İkinci elinizi yardımcı kol ya da motor gövdesi üzerinde tutun.** Her iki el de testereyi tutarsa bıçak tarafından kesilemez.

b) **İş parçasının altına doğru uzanmayın.** Siper iş parçasının altında sizi bıçaktan koruyamaz

c) **Kesme derinliğini iş parçasının kalınlığına göre ayarlayın.** İş parçasının altından tam dış boyundan daha azı görülmelidir.

d) **İş parçasını kesme sırasında kesinlikle ellerinizle veya bacaklarınızın arasında tutmayın. İş parçasını stabil bir platforma sabitleyin.** Vücudun maruz kalmasını, bıçağın takılmasını veya kontrol kaybını en aza indirmek için iş parçasını doğru şekilde desteklemek önemlidir.

e) **Kesim aksesuarının gömülü elektrik kablolarına temas etmesiyen açabileceğiniz durumlarda aleti yalıtımlı saplarından tutun.** Elektrik akımı bulunan kablolarla temas, akımı elektrikli aletin iletken metal parçaları üzerinden kullanıcıya iletirek elektrik çarpmasına yol açacaktır.

f) **Yarma sırasında her zaman bir yarma korkuluğu ya da düz kenarlı bir kılavuz kullanın.** Bu, kesme işleminin doğruluğunu artırır ve bıçak sarması ihtimalini azaltır.

g) **Her zaman doğru boyut ve şekilde mil deliği olan bıçaklar (elmasa karşı yuvralık) kullanın.** Testerenin montaj donanımına uygun olmayan bıçaklar dengesiz çalışarak kontrol kaybına neden olur.

h) **Hiçbir zaman hasarlı ya da yanlış bıçak pulları ya da civataları kullanmayın.** Bıçak pulları ve civata, optimum performans ve çalışma güvenliği için testerenin için özel olarak tasarlanmıştır.

## TÜM TESTERELE İÇİN EK GÜVENLİK TALIMATLARI

### Ger i Tepme Nedenleri ve İlgili Uyarılar

- Ger i tepme, sıkışan, takılan ya da hizalanmayan bir testere bıçağına karşı ani bir tepkidir ve testerenin kontrolsüz bir şekilde iş parçasının içinden fırlayarak operatöre savrulmasına neden olur;
- Bıçak sıkıştığı anda ya da kes iğe takıldığı anda, bıçak durur ve motor tepkisi cihazı hızla operatöre doğru savurur;

- Bıçak kes iğin içinde burkulur ya da hizası bozulursa, bıçağın arka tarafındaki dişler aşşabın üst yüzüne saplanarak bıçağın kesikten dışarı çıkmasına ve operatöre doğru sıçramasına neden olabilir.

Ger i tepme, testerenin yanlış kullanılmasından ve/veya hatalı kullanma prosedürü veya şartlarından kaynaklanır ve aşağıda verilen uygun tedbirler alınarak önenebilir:

a) **İki eliniz de testere üzerinde olacak şekilde sıkı kavrayın ve kollarınız ger i tepme şiddetine dayanacak şekilde konum alın. Güvenizi bıçağın kenarında tutun, bıçak ile hizalı tutmayın.** Ger i tepme testerenin ger i sıçramasına neden olabilir, ancak ger i tepme kuvvetleri, uygun güvenlik önlemleri alındığında operatör tarafından kontrol edilebilir.

b) **Bıçak sıkışmışsa veya herhangi bir nedenle kesim işlemi durmuşsa elinizi tetikten çekin ve bıçak tamamen durana kadar kesim ünitesini malzeme üzerinde hareketsiz olarak tutun. Hiçbir zaman bıçak hareket halindeyken testereyi parçadan çıkarmaya ya da ger i çekmeye çalışmayın, aksi halde ger i tepme olabilir.** Bıçağın sıkışma yapmasını nedenini araştırın ve gidermek için gerekli düzeltmeleri yapın.

c) **İş parçasının içinde bir testereyi yeniden çalıştırırken, testere bıçağın kes iğin içinde testere dişleri malzemeye temas etmeyecek şekilde ortalayın.** Testere bıçağı tutukluk yaparsa, yeniden çalıştırıldığında yerinden çıkabilir ya da iş parçasından ger i tepebilir.

d) **Bıçağın sıkışması ve ger i tepmesi riskini en aza indirmek için büyük parçaları destekleyin. Büyük parçalar kendi ağırlıklarından dolayı bel vermeye meyillidirler.** İş parçasının kesim hattına yakın bir noktaya ve diskin her iki tarafına olacak şekilde parçanın altına destek yerleştirilmelidir.

e) **Körelmiş ya da hasarlı bıçakları kullanmayın.** Bilenmemiş ya da yanlış ayarlanmış bıçaklar dar bir çentik üretir ve aşırı sürtünmeye, bıçağın sıkışmasına ve ger i tepmeye neden olur.

f) **Kesim yapmadan önce bıçak derinliği ve aç i ayarı kilitleme kolları sıkı ve emniyete alınmış olmalıdır.** Bıçak ayarı kesim sırasında kayarsa, sıkışmaya ve ger i tepmeye neden olabilir.

g) **Mevcut duvar veya diğer kör alanlarda kesim yaparken daha dikkatli olun.** Dalan bıçak ger i tepmeye neden olabilecek nesnelere kesebilir.

### Alt Siper Fonksiyonu

a) **Her kullanımdan önce alt siperin doğru kapatıldığını kontrol edin. Alt siper serbest hareket etmiyor ve hemen kapanmıyorsa testereyi çalıştırmayın. Alt siperi asla açık pozisyonda sıkıştırmayın veya bağlamayın. Testere yanlışlıkla yere düşerse alt siper bükülebilir.** Alt siperi hareketli kol ile indirip, kesimin tüm aç i ve derinliklerinde serbestçe hareket ettiğinden, bıçak veya diğer parçalara dokunmadığından emin olun.

b) **Alt siper yayının çalıştığını kontrol edin. Koruma ve yay düğün çalışmıyorsa kullanmadan önce servise alınmalıdır.** Arızalı parçalar, yapışkan tortular ya da biriken kirler nedeniyle siper yavaş çalışabilir.

c) **Alt siper, yalnızca "daldırmalı kesim" ve "bileşik kesim" gibi özel kesimler için manuel olarak ger i çekilecek katlanabilir. Alt siperi hareketli kolu kullanarak kaldırın,**

**bıçak malzemeye girdiğinde alt siper serbest bırakılmalıdır.**

Tüm diğer kesme işlemleri için, alt siper otomatik olarak çalışmalıdır.  
d) **Testereyi tezgaha ya da zemine yerleştirmeden önce her zaman alt siperin bıçağı örttüğünü gözleyin. Korumasız, hızlı dönen bir bıçak, kestiği şey ne olursa olsun geriye doğru yürüyecektir. Düğme bırakıldıktan sonra bıçağın durması için gereken süreye dikkat edin.**

**Dairesel Testere için Ek Güvenlik Talimatları**

- **Kulak koruması kullanın.** Gürültüye maruz kalınması, işitme kaybına yol açabilir.
- **Toz maskesi kullanın.** Toz parçacıklarına maruz kalınması solunum güçlüğüne ve olası yaralanmalara neden olabilir.
- **Önerilenden büyük ya da küçük çapta bıçaklar kullanmayın.** Uygun bıçak derecesi için bkz. **Teknik Veriler.** Yalnızca bu kılavuzda belirtilen ahsap kesimi için üretilmiş EN847-1 uyumlu bıçakları kullanın.
- **Hiçbir zaman aşındırıcı kesme diskleri kullanmayın.**
- **Su beslemeli ataşmanları kullanmayın.**
- **İş parçasını stabil bir yüzeye sabitlemek ve desteklemek için kelepçe veya başka pratik yöntemler kullanın.** İş parçasını elle tutmak veya vücudunuza dayamak dengesizliğe ve kontrol kaybına neden olabilir.
- **Sadece alet üzerinde belirtilen hıza eşit veya ondan daha yüksek hız değerine sahip testere bıçakları kullanın.**
- **Bıçak uçlarındaki aşırı ısınmayı önleyin.**
- **Kullanmadan önce testere üzerine toz emme portunu takın.**

**Diğer Riskler**

İlgili güvenlik düzenlemelerinin uygulanması ve güvenlik cihazlarının kullanılmasına rağmen, bazı risklerden kaçınmak mümkün değildir. Bunlar:

- İşitme kaybı.
- Sıçrayan parçacıklar kaynaklı yaralanma riski.
- Çalışma sırasında ısınan aksesuarlardan kaynaklanan yanık tehlikesi.
- Uzun süreli kullanımdan kaynaklanan yaralanma riski.

**Batarya Tipi**

Bu bataryalar kullanılmalıdır: SFMCB201, SFMCB202, SFMCB204, SFMCB206. Daha fazla bilgi için **Teknik Veriler** bölümüne bakın.

**Alet Üzerindeki Etiketler**

Alet üzerinde aşağıdaki semboller gösterilir:



Kullanmadan önce kullanım kılavuzunu okuyun.



Kulak koruması kullanın.



Göz koruması kullanın.

**Tarih Kodu Konumu (Şek. [Fig.] A)**

Üretim tarihi kodu **31** 4 haneli bir yıldan ve ardından 2 haneli bir haftadan oluşur ve 2 haneli bir fabrika kodu eklenerek uzatılır.

**Açıklama (Şek. A)**

**▲ UYARI:** Hiçbir zaman elektrikli aleti veya herhangi bir parçasını değiştirmeyin. Hasar veya yaralanmayla sonuçlanabilir.

- 1 Tetik kilitleme düğmesi
- 2 Tetik düğmesi
- 3 Batarya†
- 4 Batarya çıkarma düğmesi
- 5 Derinlik ayar düğmesi
- 6 Ayak
- 7 Alt bıçak siperi hareket kolu
- 8 Alt bıçak siperi
- 9 Bıçak kelepçe vidası
- 10 Açı ayarlama düğmesi
- 11 Bıçak kilit düğmesi
- 12 Yardımcı tutamak
- 13 Bıçak anahtarı

†Bazı paketlere dahildir.

**NOT:** Toz toplama cihazı, parçalar ve aksesuarlarda nakliye sırasında hasar oluşup oluşmadığını kontrol edin.

**Kullanım Amacı**

Bu daire testere, ahşap kesme ve fiber çimento uygulamaları için tasarlanmıştır.

**KESİNLİKLE** metal, plastik, beton ve duvar malzemelerini kesmeyin.

**KESİNLİKLE** ıslak fayans uygulaması için kullanmayın.

**ISLAK KOŞULLARDA** veya yanıcı sıvı ya da gazların mevcut olduğu ortamlarda kullanmayın.

**ÇOCUKLARIN ALETE** erişmesine izin vermeyin. Bu alet, deneyimsiz kişiler tarafından, ancak deneyimli bir kişinin gözetiminde kullanılabilir.

- **Küçük çocuklar ve engelliler.** Bu alet, küçük çocukların ve engellilerin gözetim olmaksızın kullanımına uygun değildir.
- Bu ürün, güvenliklerinden sorumlu kişinin gözetiminde olmadıklarında, fiziksel (çocuklar dahil), algısal veya zihinsel kapasite kaybı yaşamış deneyimsiz, bilgisiz ve yeteneksiz kişiler tarafından kullanılmalıdır. Çocuklar asla bu ürünü yalnız bırakılmamalıdır.

**MONTAJ VE AYARLAR**

**▲ UYARI:** **Ciddi fiziksel yaralanma riskini azaltmak için makineyi kapalı konuma getirin ve herhangi bir ayarlama veya ekleri ya da aksesuarları çıkarma/takma işlemi öncesinde bataryayı çıkartın.** Kazara çalıştırma yaralanmaya neden olabilir.

**Bataryanın Alete Takılması ve Aletten Çıkartılması (Şek. B)**

**NOT:** Bataryanın **3** tamamen dolu olduğundan emin olun.

**Bataryanın Aletin Tutma Koluna Takılması**

1. Bataryayı alet tutamağının içindeki raylara hizalayın (Şek. B).
2. Batarya tam olarak alettaki yerine oturana kadar tutma koluna kaydırın ve kilit tırnağının yerine yerleşme sesini duyduğunuzdan emin olun.

**Bataryanın Aletten Çıkartılması**

1. Batarya çıkarma düğmesine **4** basın ve bataryayı sıkıca çekerek aletin tutma kolundan çıkarın.
2. Şarj cihazına takın.

## Enerji Göstergeli Bataryalar (Şek. B)

Bazı STANLEY FATMAX bataryalarda, üç yeşil LED lambasından oluşan ve bataryada kalan şarj seviyesini gösteren bir güç göstergesi bulunur.

Enerji göstergesini devreye sokmak için enerji göstergesi düğmesine basın ve basılı tutun. Üç yeşil LED lambasının bir kombinasyonu kalan şarj seviyesini gösterecek şekilde yanacaktır. Bataryadaki şarj seviyesi kullanılabilir limitin altındayken, enerji göstergesi yanmaz ve bataryanın şarj edilmesi gerekir.

**NOT:** Enerji göstergesi sadece bataryada kalan şarjın bir göstergesidir. Bu gösterge, aletin işlevselliğini göstermez ve ürün bileşenlerine, sağıklığı ve son kullanıcı uygulamasına göre farklılık gösterebilir.

## Bıçakların Değiştirilmesi (Şek. A, C)

### Bıçağı Takmak İçin

**▲ UYARI:** Herhangi bir bakım, ayarlama, aksesuar takma veya çıkarma işleminden önce bataryayı **3** çıkartın.

1. İç kelepçe pulunu **14** testere miline **16** yerleştirin.
2. Alt bıçak siperini **8** geri çekmek için alt bıçak siperi geri çekme kolunu **7** kullanın ve bıçağı testere milinin üzerine, iç kelepçe pulunun karşısına yerleştirin, bıçağın doğru yönde döneceğinden emin olun (testere bıçağı üzerindeki dönüş okunun dönüş yönü ve dişler, alt bıçak siperi üzerindeki dönüş okunun dönüş yönü aynı olmalıdır). Bıçağın üzerindeki yazının, düzgün bir şekilde yerleştirildiğinde her zaman size dönük olacağına farz etmeyin. Bıçağı yerleştirmek için alttaki bıçak siperini çekerken, düzgün bir şekilde çalıştığından emin olmak için alttaki bıçak siperinin durumunu ve çalışmasını kontrol edin. Kesimin tüm aç ve derinliklerinde serbestçe hareket ettiğinden, bıçak veya diğer parçalara dokunmadığından emin olun.
3. Dış kelepçe pulunu **15** testere milinin üzerine, büyük düz yüzey bıçağın eğik kısmı dışarıya bakacak şekilde yerleştirin.
4. Bıçak sıkıştırma vidasını **9** testere milinin üzerine elle sıkın (vida dişleri sola doğrudur, bu yüzden sıkamak için saatin tersi yönde çevrilmelidir).
5. Testere milini bıçak anahtarı **11** ile saatin tersi yönde çevirirken, bıçak kilidi devreye girene ve bıçağın dönmeye durana kadar bıçak kilitleme düğmesine **13** basın.
6. Bıçak kelepçe vidasını bıçak anahtarıyla iyice sıkın.

**NOT:** Testere çalışırken, asla bıçak kilidini takmayın, veya aleti durdurmaya çalışmayın. Bıçak kilidi kapalıyken asla testereyi açık konuma getirilmeyin. Testereniz ciddi zarar görür.

### Bıçağı Değiştirmek İçin

**▲ UYARI:** Herhangi bir bakım, ayarlama, aksesuar takma veya çıkarma işleminden önce bataryayı **3** çıkartın.

1. Bıçak sıkıştırma vidasını **9** gevşetmek için bıçak kilitleme düğmesine **11** basın ve bıçak kilidi devreye girene ve bıçağın dönmeye durana kadar testere milini **16** bıçak anahtarı **13** ile çevirin. Bıçak kilidi devredeyken, bıçak anahtarıyla (vidanın dişleri sola doğrudur ve gevşetmek için saat yönünde döndürülür) bıçak sıkıştırma vidasını saat yönünde döndürün.
2. Sadece bıçak sıkıştırma vidasını ve dış kelepçe pulunu **15** çıkartın. Eski bıçağı çıkarın.
3. Siperde veya kısıp mil alanından birleşmiş olan her türlü testere talaşını temizleyin ve daha önce de açıkladığı gibi, alt bıçak siperinin durumunu ve çalışmasını kontrol edin. Bu alanı yağlamayın.

4. Uygulama için doğru bıçağı seçin (bkz. **Bıçaklar**). Testere miline monte etmek için her zaman doğru ebatla (çapta), uygun boyutta ve doğru şekilde orta deliğe sahip bıçaklar kullanın. Testere bıçağında önerilen maksimum hızın (rpm) testerenin hızına eşit veya bu hızın (rpm) üzerinde olduğundan daima emin olun.

5. Bıçağın doğru yönde döneceğinden emin olmak için **Bıçağı Takmak İçin**, bölümünde yer alan 2-6. adımları takip edin.

### Bıçaklar

**▲ DİKKAT:** Yanma tehlikesi. Kullanımdan hemen sonra bıçağı dokunmayın. Bıçağı temas etmek yaralanmaya yol açabilir.

**▲ UYARI:** Gözünüze zarar gelme riskini en aza indirmek için daima göz koruyucu ekipman kullanmayın. Kırılmış bir bıçak bir maddedir. İş parçası içindeki tel veya çivi gibi yabancı maddeler uçların çatlamasına veya kırılmasına sebep olabilir. Testereyi yalnızca uygun testere bıçağı koruması yerinde olduğunda çalıştırın. Kullanmadan önce bıçağı uygun dönüş yönünde güvenli bir şekilde monte edin ve her zaman temiz, keskin bir bıçak kullanın.

**▲ UYARI:** Bu testereyle demir içeren ve/veya demir içermeyen metalleri (çelik), cam, beton duvar-tipi döşeme veya fayans kesmeyin. Aşındırma çarkı veya bıçağı kullanmayın. Kırılmış bir bıçak, yavaş ve randımsız kesmeye, testere motoru üzerine fazla yük binmesine, aşırı parçalanmaya sebep olur ve geri tepme ihtimalini artırır. Model testereye uygun doğru bıçağı kullanmak için lütfen aşağıdaki tabloya bakın.

Bıçak Parça #	Çap	Diş	Uygulama
NA602363	115 mm	24	Ahşap kesme
DWA412PCD	115 mm	4	Fiber çimento kesme

Bıçaklarla ilgili yardıma ihtiyacınız varsa daha fazla bilgi için lütfen satın aldığınız bayiye danışın.

## Kesme Derinliği Ayarı (Şek. A, D, L)

1. Testereyi sıkıca tutun ve derinlik ayar düğmesini **5** (saatin aksi yönde) gevşetin ve istenen kesme derinliğini elde etmek için ayağı **6** oynatın.
  2. Testereyi çalıştırmadan önce derinlik ayarlama düğmesinin yeniden sıkıldığından (saat yönünde) emin olun.
- En etkili kesme işlemi için derinlik ayarını, bıçağın yarım diş kadar kesilecek malzemenin altından çıkacak şekilde yapın. Bu mesafe, dişin ucu ile önündeki kanalin altına kadar olan mesafedir. Bu, bıçağın ivmesini minimuma tutar, kesikteki talaşları giderir, daha rahat ve hızlı kesme sağlar ve geri tepme ihtimalini azaltır. Doğru kesme derinliği kontrolüne dönük bir yöntem için bkz. Şek. L. Kesmeyi planladığınız malzemeden bir parçayı gösterdiğiniz gibi bıçağın yan tarafına yerleştirin ve dişin ne kadarının malzemenin dışına çıktığını gözlemleyin.

## Açı Ayarı (Şek. A, E)

Açı ayarı 0° - 45° arasında yapılabilir. Kadran 15°lik artışlarla yükseltilir. Testerenin ön tarafında, kalibre edilmiş kadran ve bir açı ayar düğmesine **10** sahip bir açı ayar mekanizması bulunmaktadır.

## Testerenin Bir Açılı Kesme İçin Ayarlanması

1. İşaretçiyi istenen açı işaretiyle hizalayarak açı ayar düğmesini **10** gevşetin (saatin tersi yönde çevirin) ve ayağı **6** istenen açiya eğin.
2. Düğmeyi tekrar iyice sıkın (saat yönünde).



## 90°lik Kesimler için Ayak Ayarı (Şek. A, E, F)

### EK AYARLAMA GEREKİYORSA

1. Testereyi 0° açılı kesim için ayarlayın.
2. Alt bıçak siperini **8** geri çekin. Testereyi bıçak tarafına yerleştirin.
3. Açı ayar düğmesini **10** gevşetin. Ayarı 90° yapmak için bıçağa ve ayağa **6** bir gönye dayayın.
4. Durdurma somununu **30** bir anahtarla gevşetin ve kalibrasyon vidasını **18** taban uygun açıda duracak şekilde hareket ettirin.
5. Durdurma somununu sıkın.
6. İşe yarayan bir malzeme üzerinde gerçek bir kesişin düzgünlüğünü kontrol ederek ayarın doğruluğunu teyit edin.

## KULLANMA

### Kullanma Talimatları

**▲ UYARI:** Güvenlik talimatlarına ve geçerli yönetmeliklere daima uyun.

**▲ UYARI:** Ciddi yaralanma riskini azaltmak için herhangi bir ayar yapmadan ya da parça veya aksesuarları söküp takmadan önce aleti kapatın ve aküyü ayırın. Aletin yanlışlıkla çalıştırılması yaralanmaya neden olabilir

### Doğru El Pozisyonu (Şek. G)

**▲ UYARI:** Ciddi yaralanma riskini azaltmak için, **HER ZAMAN** şekilde gösterilen uygun tutma pozisyonunu kullanın.

**▲ UYARI:** Ciddi yaralanma riskini azaltmak için, ani tepki ihtimaline karşı aleti **HER ZAMAN** sıkıca tutun.

Doğru el pozisyonu, bir el ana tutamak **17** üzerinde ve diğer el de yardımcı tutamak **12** üzerinde olacak şekildedir.

### Tetik Düğmesi (Şek. A)

**▲ UYARI:** Bu alette tetik düğmesinin AÇIK pozisyonda kilitlenmesi özelliği yoktur ve bu düğme kesinlikle başka herhangi bir şekilde AÇIK olarak kilitlenmemelidir.

Kilitleme- düğmesine basarak tetik anahtarı kilitleme düğmesini **1** serbest bırakın. Motoru çalıştırmak için tetik düğmesini **2** çekin. Bu noktada kilitleme düğmesini bırakabilirsiniz. Tetik düğmesinin serbest bırakılması motoru kapatır.

### Toz Portu Adaptörünün Takılması (Şek. A, I)

Bu aletle birlikte kullanılmak üzere, bir atölye vakum sisteminin bağlanmasına olanak tanıyan bir toz portu adaptörü mevcuttur. Bu aksesuar doğrudan aletin toz portu deliğine bağlanır.

1. Bataryayı **3** çıkarın.
2. Toz portu adaptörünü **20** toz portu deliğine **26** sürterek takın.

### Bir AirLock™ Uyumlu Toz Toplayıcının Takılması (Şek. A, H, I)

#### (Ayrıca Satılmaktadır)

**▲ UYARI:** Metal keserken toz toplamayı kullanmayın. Metal kesmeden kaynaklanan taşlar sıcak olabilir ve kıvılcım çıkarabilir, bu da süpürge hortumlarını eritebilir ve süpürge içinde yangına neden olabilir.

**▲ UYARI:** Toz toplayıcı kullanırken, çalışmaya başlamadan önce ve genellikle çalışma sırasında süpürgeyi boşaltın. Tozun çöpe atılması sırasında dikkatli olun. İnce toz içindeki malzemeler patlayıcı olabilir.

Toz portu adaptörü **20**, AirLock™ bağlantı sistemi (ayrıca satılmaktadır) veya standart 32 mm toz toplama takımı

kullanarak aleti harici bir toz toplama düzeneğine bağlamanızı sağlar. AirLock™, AirLock™ konektörü **19** ile aletinizin toz portu adaptörü arasında hızlı ve güvenli bir bağlantı sağlar.

1. Bataryayı çıkarın **3**.
  2. AirLock™ konektörü üzerindeki kelepçenin kilit açık konumunda olduğundan emin olun. (Bkz. Şek. H.) Kelepçe ve AirLock™ konektörü üzerindeki çentikleri **22**, kilit açık ve kilitli konumlarda gösterildiği gibi hizalayın.
  3. AirLock™ konektörünü toz portu adaptörünün bağlantı noktasına itin. (Bkz. Şek. I.)
  4. Kelepçeyi kilitli konuma döndürün.
- NOT:** Kelepçe içindeki bilyeli rulmanlar yuvaya kilitlenir ve bağlantıyı emniyetli alır. Elektrikli alet artık toz toplama cihazına sağlam bir şekilde bağlanmıştır.

### Alt Bıçak Siperi (Şek. A)

**▲ UYARI:** Alt bıçak siperi **8** ciddi yaralanma riskini azaltan bir güvenlik özelliğidir. Alt bıçak siperi yoksa, hasarlıysa, yanlış monte edilmişse veya düzgün çalışmıyorsa testereyi asla kullanmayın. Her koşulda sizi koruması için alt bıçak koruyucusuna güvenmeyin. Güvenliğiniz aşağıdaki tüm uyarılara ve önlemlere olduğu kadar testerenin düzgün bir şekilde kullanılmasına da bağlıdır. Kullanmadan önce, alt bıçak siperi geri çekme kolunu **7** kullanarak siperi manuel olarak açarak ve ardından tamamen açık konumdan serbest bırakarak alt siperin çalışmasını kontrol edin. Siper düzgün çalışmıyorsa, hızlı bir şekilde veya tamamen kapanmıyorsa, testereyi kullanmayın ve onarım için STANLEY FATMAX servisiyle iletişime geçin. Alt bıçak siperi yoksa veya düzgün bir şekilde çalışmıyorsa, testereyi kullanmadan önce servise gönderin. Ürünün güvenliğini ve güvenilirliğini sağlamak için onarım, bakım ve ayarlama işlemleri yetkili bir servis veya başka bir yetkili servis kuruluşu tarafından her zaman aynı yedek parçalar kullanılarak gerçekleştirilmelidir.

### Kesim Göstergesi (Şek. A, K)

Testere ayağının **6** ön tarafında dikey ve açılı kesim için kesim göstergesi **21** bulunmaktadır. Bu gösterge sayesinde kesilen malzeme üzerinde çalışırken testereyi kesim hatlarında gezdirebilirsiniz. Kerf göstergesi testere bıçağının sol (dış) tarafıyla hizalanır, böylece hareket halindeki bıçağın yaptığı delik veya "kerf" kesim göstergenin sağ tarafında kalır. Testereyi, kesim çentiği atık veya artık malzeme içerisine düşecek şekilde, kalemle çizilen kesim hattı boyunca ilerletin.

### İş Parçası Desteği (Şek. G, L-N)

**▲ UYARI:** İş parçasını doğru şekilde desteklemek ve fiziksel yaralanmaya neden olabilecek kontrol kaybını önlemek için testereyi sıkıca tutmak önemlidir. Şek. G, testerenin uygun el desteğini göstermektedir. Testereyi her iki elinizle sağlam bir şekilde tutun ve vücudunuzla kolunuzu, geri tepme olursa buna dayanacak şekilde konumlandırın. HERHANGİ BİR AYAR YAPMADAN ÖNCE DAİMA ALETİ KAPATIN VE BATARYAYI ALETEN ÇIKARTIN!

Şek. L testereyle uygun kesim pozisyonunu göstermektedir. Ellerin kesim alanından uzak tutulduğunu unutmayın. **Geri tepmeyi engellemek için**, ahşap levha veya paneli, kesim yerinin YAKININDA destekleyin (Şek. M). Ahşap levha veya paneli kesim yerinden uzakta DESTEKLEMİYİN, bkz. (Şek. N).

İş parçasını “düzgün” tarafı – görünüşün en önemli olduğu taraf – aşağıya gelecek şekilde yerleştirin. Testere yukarıya doğru kesim yapmaktadır, bu sebeple, kıymık oluşumu yukarıya bakan yüzde olacaktır.

## Kesim (Şek. A, L)

**▲ UYARI:** *Ince şeritleri keserken, küçük kesici parçaların alt bıçak koruyucusunun iç kısmına takılmadığından emin olun.*

Testere ayağının 6 geniş kısmını iş parçasının kesildiğinde düşecek olan bölümüne değil, sağlam şekilde desteklenmiş olan bölümünde konulandırın. Örnek olarak, Şekil L’de bir levhayı kesmenin doğru yolu gösterilmektedir. İş parçasını daima kelepçeyle sabitleyin. Kısa parçaları elinizde tutmaya çalışmayın! Dirsekli ve sarkan malzemeleri desteklemeyi unutmayın. Malzemeyi alttan keserken dikkatli olun.

Bıçak kesilecek malzemeyle temas etmeden önce testerenin son hızda olduğundan emin olun. Testereyi, bıçak kesilecek malzemeye temas ederken veya kesişin ilerisinde dururken çalıştırmak geri tepmeye sebep olabilir. Testereyi, bıçağın emek vermeden kesmesine izin veren bir hızda ileri doğru itin.

Sertlik ve dayanıklılık aynı tip malzemede bile farklılık gösterebilir, ve pürüzlü veya nemli bölümler testereye ağır bir yük bindirebilir. Böyle bir durum oluştuğunda, testereyi daha yavaş şekilde, fakat hızda çok büyük düşüş olmadan çalışmaya devam edebilecek şekilde itin. Testereyi zorlamak kötü kesime, hatalara, geri tepmeye ve motorun aşırı ısınmasına sebep olabilir.

Kesiminizi kesme hattından ayrılmaya başlarsa, geri koymak için zorlamayın. Tetik düğmesini 2 bırakın ve bıçağın tamamen durmasını bekleyin. Sonrasında testereyi çıkarıp, yeniden yerleştirip, yanlış kesişin içinden doğru yeni kesime başlayabilirsiniz. Kesimi kaydırmanın gerekiyorsa testereyi geri çekin. Kesim devam ederken düzeltmeye çalışmak, testerenin durmasına ve geri tepmeye neden olabilir.

EĞER TESTERE TAKILARAK TEKERLESE, TETİĞİ BIRAKIN VE ÇIKAN KADAR TESTEREYİ GERİ ÇEKİN. TEKRAR BAŞLAMADAN ÖNCE BIÇAĞIN KESİM YERİNDE DÜZ DURDUĞUNDAN VE KESİM KESİTİNDE OLMADIĞINDAN EMİN OLUN.

Kesimi bitirdiğinizde, tetik düğmesini bırakın ve testereyi işten kaldırmadan önce bıçağın durmasını bekleyin. Testereyi kaldırdığınızda, yay-gergili alt bıçak koruması 8 bıçağın altında otomatik olarak kapanır. Bu olana kadar bıçağın açıkta olacağını unutmayın. İş parçasının altına ne olursa olsun kesinlikle ötürü uzanmayın. Alt bıçak korumasını elle çekerken (cep kesme işlemine başlamak için gerektiği gibi), her zaman çekme kolunu kullanın.

## Yarma işlemi (Şek. A, O)

Yarma işlemi, daha geniş tahtaları daha dar şeritler halinde – damar boyunca uzanmasına kesme işlemidir. Bu tür testereelerde elle yönlendirme daha zordur ve paralel korkuluğun 27 kullanılması önerilir.

## Paralel korkuluğun Takılması

Paralel korkuluk kilitleme vidasını 27 ürünle birlikte verilen bıçak anahtarıyla 25 gevşeterek ve yarma çitini takarak daire testerenize bir paralel korkuluk 13 takabilirsiniz, bkz. Şek. O. Paralel korkuluk istenen konumda olduğunda, bıçak anahtarını kullanarak paralel korkuluk kilitleme vidasını sıkamak suretiyle yerine kilitleyin.

## Cep Kesme (Şek. A, J)

**▲ UYARI:** *Alt bıçak siperini asla yükseltilmiş konumda bağlamayın. Cep kesme esnasında testereyi asla geriye doğru götürmeyin. Bu işlem testerenin iş parçası yüzeyinden yukarı kalkmasına ve yaranalmalara sebep olabilir.*

Cep kesme bir zemin, duvar veya diğer düz yüzeyde yapılan kesimdir.

1. Testere tabanını 6 bıçağın istenen derinlikte kesim yapacağı şekilde ayarlayın.
2. Testereyi ileri doğru eğin ve tabanın ön tarafını kesilecek malzemenin üzerine yerleştirin.
3. Alt bıçak siperi geri çekme kolunu 7 kullanarak alt bıçak siperini 8 yukarı pozisyona çekin. Tabanın arkasını, bıçak dışleri neredeyse kesim hattına değene kadar aşağıya indirin.
4. Alt bıçak siperini bırakın (iş parçasıyla temasta olması, siz kesime bağlarken onu serbestçe açılacak pozisyonda tutacaktır). Elinizi alt bıçak siperi hareket kolundan çekin ve yan kolu 12 ve ana kolu 17 sıkıca kavrayın, bkz. Şek. J. Vücudunuzu ve kolunuzu geri tepme olması durumunda karşı koyabileceğiniz şekilde konulandırın.
5. Kesime başlamadan önce bıçağın kesilecek yüzeyle temas halinde olmadığından emin olun.
6. Motoru çalıştırın ve tabanı kesilecek malzemenin üzerinde düz bir şekilde durana kadar testereyi kademeli olarak alçaltın. Kesim bitene kadar testereyi kesme hattında ilerletin.
7. Tetik düğmesini 2 bırakın ve bıçağı malzemeden çekmeden önce bıçağın tamamen durmasını bekleyin.
8. Her yeni kesime başlarken yukarıdaki adımları tekrarlayın.

## BAKIM

lektrikli aletiniz minimum bakımla uzun bir süre çalışacak şekilde tasarlanmıştır. Kesintisiz olarak memnuniyet verici bir şekilde çalışması gerekli özenin gösterilmesine ve düzenli temizliğe bağlıdır.

**▲ UYARI:** *Ciddi yaranalma riskini azaltmak için herhangi bir ayar yapmadan ya da parça veya aksesuarları söküp takmadan önce aleti kapatın ve aküyü ayırın. Aletin yanlışlıkla çalıştırılması yaranalmaya neden olabilir. Şarj cihazı ve akü bakım gerektirmezler.*

## Yağlama

Elektrikli aletiniz ek bir yağlama gerektirmemektedir.

## Temizleme

**▲ UYARI:** *Elektrik çarpması ve mekanik tehlike. Temizlemeden önce elektrikli aletin fişini güç kaynağından ayırın.*

**▲ UYARI:** *Güvenli ve verimli çalışmayı sağlamak için elektrikli cihazı ve havalandırma deliklerini her zaman temiz tutun.*

**▲ UYARI:** *Aletin metalik olmayan parçalarını temizlemek için asla çözücü veya başka sert kimyasal kullanmayın. Bu kimyasallar bu parçalarda kullanılan malzemelere zarar verebilir. Sadece hafif sabun ve suyla nemlendirilmiş bir bez kullanın. Aletin içine herhangi bir sıvının girmesine izin vermeyin; aletin herhangi bir parçasını bir sıvı içine daldırmayın.*

Havalandırma delikleri kuru, yumuşak, metalik olmayan bir fırça ve/veya uygun bir elektrik süpürgesi kullanılarak temizlenebilir. Su veya temizlik solüsyonunu kullanmayın. Onaylı göz koruması ve bir toz maskesi kullanın.

## İsteğe Bağlı Aksesuarlar

**▲ UYARI:** Şuna dikkat edilmelidir ki STANLEY FATMAX tarafından tedarik veya tavsiye edilenlerin dışındaki aksesuarlar bu ürün üzerinde test edilmediğinden, söz konusu aksesuarların bu aletle birlikte kullanılması tehlikeli olabilir. Yaralanma riskini azaltmak için, bu üründe sadece STANLEY FATMAX tarafından önerilen aksesuarlar kullanılmalıdır.

Uygun aksesuarlarla ilgili daha fazla bilgi almak için satış noktalarıyla görüşün.

Uyumlu Bataryalar	V <sub>dc</sub>	Ah	Ağırlık (kg)
SFMCB201	18	1,5	0,37
SFMCB202	18	2,0	0,37
SFMCB204	18	4,0	0,67
SFMCB206	18	6,0	0,67

## Kemer Kancası (Şek. A, P)

### İsteğe bağlı aksesuar, ayrıca satılmaktadır.

**▲ UYARI:** Ciddi yaralanma riskini azaltmak için herhangi bir ayar yapmadan ya da parça veya aksesuarları söküp takmadan önce aleti kapatın ve bataryayı çıkartın.

**▲ UYARI:** Ciddi yaralanma riskini azaltmak için, aleti baştan yukarıya ASMAYIN veya nesnelere kemer kancasına ASMAYIN. Aletin kemer kancasını SADECE bir iş kemerine asın.

**▲ UYARI:** Ciddi yaralanma riskini azaltmak için, kemer kancasını tutan vidanın sağlamlığından emin olun.

**▲ DİKKAT:** Yaralanma veya hasar riskini azaltmak için aleti asmak amacıyla kemer kancasını KULLANMAYIN.

**ÖNEMLİ:** Kemer kancasını 29 takma veya çıkarma sırasında sadece ürünle birlikte verilen vidayı 23 kullanın. Vidanın sağlam şekilde sıkıldığından emin olun.

Kemer kancası istenmiyorsa aletten çıkartılabilir.

1. Kemer kancasını aletin tabanındaki aksesuar takma konumuna 28 yerleştirin.
2. Kemer kancasını ürünle birlikte verilen vidayla sabitlemek için tornavida kullanın. Bu işlem için başka bir vida kullanmayın.

Kemer kancasını çıkartmak için kemer kancasını yerinde tutan vidayı sökün.

**NOT:** Kemer kancasını kullanırken ellerinizi tetik düğmesinden 2 uzak tutun.

## Çevrenin Korunması



Ürünler/bataryalar geri dönüşüm yapılabilir, fakat üzerinde çarpı işaretli bir çöp tenekesi işareti olanlar normal evsel atıklarla birlikte çöpe atılmamalıdır. Bataryaları tamamen bitirip ayırın ve mümkünse tüm ışık kaynaklarını üründen ayırın. Üründe bulunan kişisel verilerin silinmesi kullanıcının sorumluluğundadır. Daha sonra atığı, genellikle ücretsiz olarak kabul edecek olan resmi bir atık toplama merkezine veya geri dönüşüm kampanyasına katılan bir bayiiye götürün. Ambalajlar, işaretli malzeme koduna göre çöpe atılmalıdır. Kullanım ve güvenlik talimatları ancak ilgili ürün artık kullanılmadığında çöpe atılmalıdır.

Atıkların yönetimiyle ilgili rehberlik için lütfen yerel yönetim biriminize/belediyenize danışın. Daha fazla bilgi için

**www.2helpU.com** adresini ziyaret edin ve yukarıdaki QR kodunu tarayın.

## ΔΙΣΚΟΠΡΙΟΝΟ 18V 115 ΜΜ ΧΩΡΙΣ ΨΗΚΤΡΕΣ

## SFMCS515

**ΠΡΟΕΙΔΟΠΟΙΗΣΗ:** Διαβάστε όλες τις προειδοποιήσεις ασφαλείας, τις οδηγίες, τις εικόνες και τις προδιαγραφές στο παρόν εγχειρίδιο, καθώς και τις ενότητες σχετικά με μπαταρίες και φορτιστές που παρέχονται στο αρχικό εγχειρίδιο ενός εργαλείου ή το ξεχωριστό εγχειρίδιο Μπαταρίας και Φορτιστές. Για την απόκτηση εγχειριδίων μπορείτε να επικοινωνήσετε με το τμήμα Εξυπηρέτησης πελατών (ανατρέξτε στο οπισθόφυλλο αυτού του εγχειριδίου).

## Τεχνικά χαρακτηριστικά

SFMCS515		
Τάση	V <sub>DC</sub>	18
Τύπος		1
Τύπος μπαταρίας		Ιόντων λιθίου
Ταχύτητα χωρίς φορτίο	min <sup>1</sup>	4500
Διάμετρος λεπίδας	mm	115
Μέγιστο βάθος κοπής	mm	39,6
Οπή λεπίδας	mm	9,5
Ρύθμιση γωνίας λοξής κοπής		0°–45°
Βάρος (χωρίς πακέτο μπαταριών)	kg	2,34

Τιμές θορύβου και/ή τιμές κραδασμών (διανυσματικό άθροισμα τριών αξόνων) σύμφωνα με το EN62841-2-5:

L <sub>PA</sub> (στάθμη ηχητικής πίεσης εκπομπών)	dB(A)	95
L <sub>WA</sub> (στάθμη ηχητικής ισχύος)	dB(A)	103
K (αβεβαιότητα αναφερόμενης στάθμης ήχου)	dB(A)	3
Τιμή εκπομπών κραδασμών a <sub>h,W</sub>	m/s <sup>2</sup>	< 2,5
Αβεβαιότητα K =	m/s <sup>2</sup>	1,5

Το επίπεδο εκπομπής κραδασμών και/ή θορύβου που αναφέρεται στο παρόν δελτίο πληροφοριών έχει μετρηθεί σύμφωνα με τυποποιημένη διαδικασία δοκιμής που αναφέρεται στο EN62841 και μπορεί να χρησιμοποιηθεί για σύγκριση ενός εργαλείου με ένα άλλο. Μπορεί να χρησιμοποιηθεί για μια προκαταρκτική αξιολόγηση της έκθεσης σε κραδασμούς.

**▲ ΠΡΟΕΙΔΟΠΟΙΗΣΗ:** Το δηλωμένο επίπεδο εκπομπών κραδασμών και/ή θορύβου αντιστοιχεί στις κύριες εφαρμογές του εργαλείου. Ωστόσο, αν το εργαλείο χρησιμοποιηθεί για διαφορετικές εφαρμογές, με διαφορετικά αξεσουάρ ή αν δεν συντηρείται κανονικά, οι εκπομπές κραδασμών και/ή θορύβου μπορεί να διαφέρουν. Αυτό ενδέχεται να αυξήσει σημαντικά το επίπεδο έκθεσης στη συνολική διάρκεια του χρόνου λειτουργίας.

Μια εκτίμηση του επιπέδου έκθεσης σε κραδασμούς και/ή θόρυβο θα πρέπει να λαμβάνει υπόψη και τους χρόνους που το εργαλείο είναι απενεργοποιημένο, ή λειτουργεί αλλά στην πραγματικότητα δεν εκτελεί εργασία. Αυτό μπορεί να μειώσει σημαντικά το επίπεδο έκθεσης για τη συνολική περίοδο εργασίας.

Προσδιορίστε πρόσθετα μέτρα ασφαλείας για προστασία του χειριστή από τις επιπτώσεις των κραδασμών και/ή του θορύβου, όπως: συντήρηση του εργαλείου και των αξεσουάρ, διατήρηση των χεριών θερμών (αφορά τους κραδασμούς), οργάνωση των σχημάτων εργασίας.

## Δήλωση συμμόρφωσης ΕΚ

### Οδηγία σχετικά με τα μηχανήματα



## Δισκοπρίονο χωρίς ψήκτρεις

### SFMCS515

Η STANLEY FATMAX δηλώνει ότι τα προϊόντα αυτά που περιγράφονται στα **τεχνικά χαρακτηριστικά** συμμορφώνονται με τα ακόλουθα:

2006/42/ΕΚ, EN62841-1:2015 +A11:2022; EN62841-2-5:2014.

Αυτά τα προϊόντα συμμορφώνονται επίσης με την Οδηγία 2014/30/ΕΕ και 2011/65/ΕΕ. Για περισσότερες πληροφορίες, επικοινωνήστε με τη STANLEY FATMAX στην παρακάτω διεύθυνση ή ανατρέξτε στο πίσω μέρος του εγχειριδίου.

Ο κάτωθι υπογεγραμμένος είναι υπεύθυνος για τη σύνταξη του τεχνικού φακέλου και κάνει αυτή τη δήλωση για λογαριασμό της STANLEY FATMAX.

*Patrick Diepenbach*

Patrick Diepenbach  
Γενικός Διευθυντής, Μπενελούξ  
STANLEY FATMAX, Richard-Klinger-Strasse 11,  
65510 Idstein, Germany (Γερμανία)  
24.09.2024



**ΠΡΟΕΙΔΟΠΟΙΗΣΗ:** Για να ελαττώσετε τον κίνδυνο τραυματισμού, διαβάστε το εγχειρίδιο χρήσης.

## Ορισμοί: Οδηγίες ασφαλείας

Οι παρακάτω ορισμοί περιγράφουν το επίπεδο σοβαρότητας για κάθε προειδοποιητική λέξη. Παρακαλούμε διαβάστε το εγχειρίδιο και δώστε προσοχή σε αυτά τα σύμβολα.

**▲ ΚΙΝΔΥΝΟΣ:** Υποδεικνύει μια επικείμενη επικίνδυνη κατάσταση, η οποία, εάν δεν αποφευχθεί, **θα προκαλέσει θάνατο ή σοβαρό τραυματισμό.**

**▲ ΠΡΟΕΙΔΟΠΟΙΗΣΗ:** Υποδεικνύει μια ενδεχομένως επικίνδυνη κατάσταση, η οποία, εάν δεν αποφευχθεί, **θα μπορούσε να προκαλέσει θάνατο ή σοβαρό τραυματισμό.**

**▲ ΠΡΟΣΟΧΗ:** Υποδεικνύει μια ενδεχομένως επικίνδυνη κατάσταση, η οποία, εάν δεν αποφευχθεί, **ενδέχεται να προκαλέσει τραυματισμό μικρής ή μέτριας σοβαρότητας.**

**ΣΗΜΕΙΩΣΗ:** Υποδεικνύει μια πρακτική που **δεν έχει σχέση με προσωπικό τραυματισμό** και η οποία, εάν δεν αποφευχθεί, **ενδέχεται να προκαλέσει υλική ζημιά.**

**▲** Υποδηλώνει κίνδυνο ηλεκτροπληξίας.

**▲** Υποδηλώνει κίνδυνο πυρκαγιάς.

## ΓΕΝΙΚΕΣ ΠΡΟΕΙΔΟΠΟΙΗΣΕΙΣ ΑΣΦΑΛΕΙΑΣ ΓΙΑ ΤΑ ΗΛΕΚΤΡΙΚΑ ΕΡΓΑΛΕΙΑ

**▲ ΠΡΟΕΙΔΟΠΟΙΗΣΗ:** Διαβάστε όλες τις προειδοποιήσεις ασφαλείας, τις οδηγίες, τις απεικονίσεις και τις προδιαγραφές που συνοδεύουν αυτό το ηλεκτρικό εργαλείο. Η μη τήρηση οποιασδήποτε από τις οδηγίες που αναφέρονται πιο κάτω μπορεί να έχει ως αποτέλεσμα ηλεκτροπληξία, πυρκαγιά και/ή σοβαρό τραυματισμό.

### ΔΙΑΤΗΡΗΣΤΕ ΤΙΣ ΠΡΟΕΙΔΟΠΟΙΗΣΕΙΣ ΚΑΙ ΤΙΣ ΟΔΗΓΙΕΣ ΓΙΑ ΜΕΛΛΟΝΤΙΚΗ ΑΝΑΦΟΡΑ

Ο όρος «ηλεκτρικό εργαλείο» σε όλες τις προειδοποιήσεις, αναφέρεται σε εργαλείο που τροφοδοτείται με ρεύμα από το ηλεκτρικό δίκτυο (με καλώδιο) ή σε εργαλείο που λειτουργεί με μπαταρία (ασύρματο).

### 1) Ασφάλεια χώρου εργασίας

α) **Διατηρείτε το χώρο εργασίας καθαρό και καλά φωτισμένο.** Ο μη τακτοποιημένοι ή σκοτεινοί χώροι, αποτελούν αιτία ατυχημάτων.

β) **Μη λειτουργείτε τα ηλεκτρικά εργαλεία σε εκρηκτικές ατμόσφαιρες, όπως όταν υπάρχουν εύφλεκτα υγρά, αέρια ή σκόνη.** Τα ηλεκτρικά εργαλεία δημιουργούν σπινθήρες που μπορούν να προκαλέσουν ανάφλεξη στη σκόνη ή τις αναθυμιάσεις.

γ) **Απομακρύνετε τα παιδιά και άλλα παρευρισκόμενα άτομα όταν χρησιμοποιείτε ένα ηλεκτρικό εργαλείο.** Η απόσπαση της προσοχής σας μπορεί να έχει ως αποτέλεσμα την απώλεια ελέγχου.

### 2) Ηλεκτρική ασφάλεια

α) **Τα βύσματα των ηλεκτρικών εργαλείων πρέπει να ταιριάζουν με τις πρίζες. Μην τροποποιείτε ποτέ το βύσμα με οποιονδήποτε τρόπο. Μη χρησιμοποιείτε τυχόν βύσματα προσαρμογής (με γειώμενα (με γείωση εδάφους) ηλεκτρικά εργαλεία. Με μη τροποποιημένα βύσματα και κατάλληλες πρίζες ελαττώνεται ο κίνδυνος ηλεκτροπληξίας.**

β) **Αποφύγετε την επαφή του σώματός σας με γειωμένες επιφάνειες όπως σωλήνες, καλωρίοφες, εστίες κουζίνας και ψυγεία.** Ο κίνδυνος ηλεκτροπληξίας αυξάνεται όταν το σώμα σας είναι γειωμένο.

γ) **Μην εκθέτετε τα ηλεκτρικά εργαλεία στη βροχή ή σε συνθήκες υγρασίας.** Η είσοδος νερού σε ηλεκτρικό εργαλείο αυξάνει τον κίνδυνο ηλεκτροπληξίας.

δ) **Μην καταπονείτε υπερβολικά το καλώδιο. Μη χρησιμοποιείτε ποτέ το καλώδιο για τη μεταφορά, το τράβηγμα ή την αποσύνδεση του ηλεκτρικού εργαλείου. Κρατήστε το καλώδιο μακριά από θερμότητα, λάδι, αιχμηρές ακμές και κινούμενα μέρη. Καλώδια που έχουν υποστεί ζημιά ή περιπλεγμένα καλώδια αυξάνουν τον κίνδυνο ηλεκτροπληξίας.**

ε) **Όταν χρησιμοποιείτε ένα ηλεκτρικό εργαλείο σε εξωτερικό χώρο, να χρησιμοποιείτε μόνο καλώδια προέκτασης που είναι κατάλληλα για χρήση σε εξωτερικό χώρο. Η χρήση καλωδίου κατάλληλου για χρήση σε εξωτερικό χώρο ελαττώνει τον κίνδυνο ηλεκτροπληξίας.**

ζ) **Εάν είναι αναπόφευκτη η λειτουργία ηλεκτρικού εργαλείου σε χώρο με υψηλή υγρασία, χρησιμοποιήστε παροχή ηλεκτροδότησης με προστασία από ρεύματα διαρροής (RCD). Η χρήση μιας διάταξης RCD ελαττώνει τον κίνδυνο ηλεκτροπληξίας.**

### 3) Προσωπική ασφάλεια

α) **Παραμένετε σε εγρήγορση, προσέχετε τι κάνετε και χρησιμοποιείτε την κοινή λογική κατά τη χρήση ενός ηλεκτρικού εργαλείου. Μη χρησιμοποιείτε οποιδήποτε**

**ηλεκτρικό εργαλείο εάν είστε κουρασμένος(-η) ή υπό την επίδραση ναρκωτικών, αλκοόλ ή φαρμακευτικής αγωγής. Μια μόνο στιγμή απόσπαση της προσοχής σας καθώς χειρίζεστε ηλεκτρικά εργαλεία, μπορεί να προκαλέσει σοβαρό προσωπικό τραυματισμό.**

β) **Χρησιμοποιείτε ατομικό προστατευτικό εξοπλισμό.**

**Να φοράτε πάντοτε προστατευτικά γυαλιά.** Η χρήση προστατευτικού εξοπλισμού όπως μάσκας για τη σκόνη, αντιολισθητικών υποδημάτων, κράνους ή προστατευτικών ακουστικών για τις ανάλογες συνθήκες, θα ελαττώσει τους προσωπικούς τραυματισμούς.

γ) **Αποτρέψτε τυχόν ακούσια εκκίνηση του εργαλείου. Βεβαιωθείτε ότι ο διακόπτης βρίσκεται στη θέση Off προτού συνδέσετε το εργαλείο στην πρίζα ή/και στην μπαταρία, καθώς και προτού σηκώσετε ή μεταφέρετε το εργαλείο. Η μεταφορά ηλεκτρικών εργαλείων με το δάκτυλό σας στο διακόπτη ή η σύνδεση στην πρίζα εργαλείων με το διακόπτη στη θέση On ενέχουν κίνδυνο ατυχήματος.**

δ) **Αφαιρέστε οποιοδήποτε κλειδί ή ρυθμιστικό κλειδί προτού ενεργοποιήσετε το ηλεκτρικό εργαλείο.** Ένα κλειδί ή ρυθμιστικό κλειδί που έχει αφαιρεθεί προσαρτημένο σε κινητό τμήμα του ηλεκτρικού εργαλείου, μπορεί να προκαλέσει προσωπικό τραυματισμό.

ε) **Μην προσπαθήσετε να φτάσετε απομακρυσμένα σημεία. Φροντίστε να έχετε πάντοτε την κατάλληλη στάση και να διατηρήσετε την ισορροπία σας. Κατ' αυτόν τον τρόπο θα έχετε καλύτερο έλεγχο του εργαλείου σε απροσδόκητες καταστάσεις.**

ζ) **Να είστε ντυμένοι κατάλληλα. Μην φοράτε φαρδιά ενδύματα ή κοσμήματα. Κρατάτε τα μαλλιά και τα ρούχα σας μακριά από κινούμενα μέρη. Τα φαρδιά ενδύματα, τα κοσμήματα ή τα μακριά μαλλιά μπορεί να εμπλακούν στα κινούμενα μέρη.**

η) **Εάν οι συσκευές παρέχονται με σύνδεση συστημάτων αφαιρέσεις και συλλογής σκόνης, φροντίστε τα συστήματα αυτά να είναι συνδεδεμένα και να χρησιμοποιούνται κατάλληλα. Η χρήση συστήματος συλλογής σκόνης μπορεί να ελαττώσει τους κινδύνους που σχετίζονται με τη σκόνη.**

θ) **Μην αφήνετε την εξοικείωση που έχετε αποκτήσει από τη συχνή χρήση εργαλείων να σας επιτρέψει να εφησυχάσετε και να αγνοείτε τις αρχές ασφαλούς χρήσης των εργαλείων. Μια απρόσκτη ενέργεια μπορεί να προκαλέσει βαρύ τραυματισμό μέσα σε κλάσματα του δευτερολέπτου.**

### 4) Χρήση και φροντίδα των ηλεκτρικών εργαλείων

α) **Μη ζορίζετε το ηλεκτρικό εργαλείο. Χρησιμοποιείτε το κατάλληλο εργαλείο ανάλογα με την εφαρμογή. Η εργασία θα πραγματοποιηθεί με καλύτερο και πιο ασφαλή τρόπο όταν εκτελείται από το σωστά επιλεγμένο ηλεκτρικό εργαλείο με τον προβλεπόμενο ρυθμό.**

β) **Μη χρησιμοποιείτε το εργαλείο εάν ο διακόπτης δεν μεταβαίνει στις θέσεις On (Ενεργοποίηση) και Off (Απενεργοποίηση). Οποιοδήποτε εργαλείο δεν μπορεί να ελεγχθεί μέσω του διακόπτη του, είναι επικίνδυνο και πρέπει να επισκευαστεί.**

γ) **Αποσυνδέστε το φως από την πηγή ρεύματος και/ή το πακέτο μπαταρίας, αν είναι αποσπώμενο, από το ηλεκτρικό εργαλείο, πριν διεξάγετε οποιοδήποτε ρύθμιση, αλλαγή εξαρτήματος ή όταν πρόκειται να αποθηκεύσετε το ηλεκτρικό εργαλείο. Αυτού του είδους τα μέτρα ασφαλείας ελαττώνουν τον κίνδυνο τυχαίας θέσης σε λειτουργία του ηλεκτρικού εργαλείου.**

δ) Αποθηκεύετε τα ηλεκτρικά εργαλεία που δεν χρησιμοποιείτε μακριά από μέρη όπου μπορούν να τα προσεγγίσουν παιδιά και μην επιτρέψετε τη χρήση του ηλεκτρικού εργαλείου από άτομα που δεν είναι εξοικειωμένα με αυτό ή με τις οδηγίες χρήσης του. Τα ηλεκτρικά εργαλεία είναι επικίνδυνα όταν χρησιμοποιούνται από μη εκπαιδευμένους χειριστές.

ε) Συντηρείτε τα ηλεκτρικά εργαλεία. Ελέγξτε για τυχόν εσφαλμένη ευθυγράμμιση ή ενσφράγιση κινούμενων μερών, για τυχόν θραύση εξαρτημάτων και για τυχόν άλλες καταστάσεις που μπορεί να επηρεάσουν τη λειτουργία του ηλεκτρικού εργαλείου. Εάν το ηλεκτρικό εργαλείο έχει υποστεί ζημιά, φροντίστε για την επεξεργασία του πριν το χρησιμοποιήσετε. Πολλά ατυχήματα έχουν προκληθεί από ηλεκτρικά εργαλεία που δεν έχουν συντηρηθεί κατάλληλα.

ζ) Διατηρείτε τα εργαλεία κοπής αιχμηρά και καθαρά. Τα κατάλληλα συντηρημένα εργαλεία κοπής με αιχμηρά άκρα κοπής έχουν μικρότερες πιθανότητες λυγίσματος κατά τη λειτουργία και ελέγχονται ευκολότερα.

η) Χρησιμοποιείτε το ηλεκτρικό εργαλείο, τα παρελκόμενα και τα τρυπάνια κ.λπ. σύμφωνα με τις παρούσες οδηγίες, λαμβάνοντας υπόψη τις συνθήκες εργασίας και την εργασία που πρόκειται να πραγματοποιηθεί. Η χρήση ενός ηλεκτρικού εργαλείου για εργασίες διαφορετικές από αυτές για τις οποίες προορίζεται, μπορεί να οδηγήσει σε επικίνδυνη κατάσταση.

θ) Διατηρείτε τις λαβές και τις επιφάνειες κρατήματος στεγνές, καθαρές και απαλλαγμένες από λάδι και γράσο. Οι ολισθηρές λαβές και επιφάνειες κρατήματος δεν επιτρέπουν τον ασφαλή χειρισμό και έλεγχο του εργαλείου σε μη αναμενόμενες καταστάσεις.

### 5) Χρήση και φροντίδα των εργαλείων με μπαταρία

α) Επαναφορτίζετε μόνο με το φορτιστή που καθορίζεται από τον κατασκευαστή. Φορτιστής που είναι κατάλληλος για έναν τύπο μπαταριών, μπορεί να ενέχει κίνδυνο πυρκαγιάς όταν χρησιμοποιείται με άλλο τύπο μπαταριών.

β) Χρησιμοποιείτε τα ηλεκτρικά εργαλεία μόνο με τις ειδικά καθορισμένες μπαταρίες. Η χρήση μπαταριών άλλου τύπου ενέχει κίνδυνο τραυματισμού και πυρκαγιάς.

γ) Όταν η μπαταρία δεν χρησιμοποιείται, διατηρείτε την μακριά από άλλα μεταλλικά αντικείμενα, όπως συνδετήρες, νομίσματα, κλειδιά, καρφιά, βίδες ή άλλα μικρά μεταλλικά αντικείμενα που μπορεί να προκαλέσουν ηλεκτρική επαφή μεταξύ των δύο ακροδεκτών της μπαταρίας. Η βραχυκύκλωση των ακροδεκτών της μπαταρίας μπορεί να προκαλέσει εγκαύματα ή και πυρκαγιά.

δ) Κάτω από συνθήκες κακομεταχείρισης, μπορεί να εκτοξευτεί υγρό από τη μπαταρία. Αποφύγετε την επαφή με το υγρό αυτό. Εάν έλθετε σε επαφή κατά λάθος, ξεπλύνετε με άφθονο νερό. Σε περίπτωση που το υγρό έλθει σε επαφή με τα μάτια σας, ζητήστε ιατρική βοήθεια. Το υγρό που εκτοξεύεται από τη μπαταρία μπορεί να προκαλέσει ερεθισμούς ή εγκαύματα.

ε) Μη χρησιμοποιήσετε πακέτο μπαταρίας ή εργαλείο που έχει υποστεί ζημιά ή τροποποίηση. Οι μπαταρίες που έχουν υποστεί ζημιά ή τροποποίηση μπορεί να έχουν απρόβλεπτη συμπεριφορά, με αποτέλεσμα φωτιά, έκρηξη ή κίνδυνο τραυματισμού.

ζ) Μην εκθέσετε ένα πακέτο μπαταρίας ή εργαλείο σε φωτιά ή υπερβολική θερμοκρασία. Η έκθεση σε φωτιά ή σε θερμοκρασία πάνω από 130 °C μπορεί να προκαλέσει έκρηξη.

η) Τηρείτε όλες τις οδηγίες φόρτισης και μη φορτίζετε το πακέτο μπαταρίας ή το εργαλείο εκτός των ορίων θερμοκρασίας που ορίζονται στις προδιαγραφές. Η ακατάλληλη φόρτιση ή η φόρτιση σε θερμοκρασίες εκτός των προβλεπόμενων ορίων μπορεί να προεξήσει ζημιά στην μπαταρία και να αυξήσει τον κίνδυνο φωτιάς.

### 6) Συντήρηση (Σέρβις)

α) Φροντίστε η συντήρηση του ηλεκτρικού εργαλείου να πραγματοποιείται από πιστοποιημένο για επισκευές άτομο, με τη χρήση μόνο πανωμοϊότυπων ανταλλακτικών. Κατ' αυτό τον τρόπο εξασφαλίζεται η ασφάλεια του ηλεκτρικού εργαλείου.

β) Ποτέ μην κάνετε σέρβις σε πακέτα μπαταριών που έχουν υποστεί ζημιά. Το σέρβις των πακέτων μπαταριών πρέπει να γίνεται μόνο από τον κατασκευαστή ή από εξουσιοδοτημένους παρόχους σέρβις.

### Οδηγίες ασφαλείας για όλα τα πριόνια

#### Διαδικασίες κοπής

α) **▲ ΚΙΝΔΥΝΟΣ:** Κρατάτε τα χέρια σας μακριά από την περιοχή κοπής και τη λεπίδα. Κρατάτε το δεύτερο χέρι σας πάνω στη βοηθητική λαβή ή στο περίβλημα του μοτέρ. Αν και τα δύο σας χέρια κρατούν το πριόνι, δεν μπορούν να κοπούν από τη λεπίδα.

β) Μην περνάτε κανένα μέρος του σώματός σας κάτω από το αντικείμενο εργασίας. Ο προφυλακτήρας δεν μπορεί να σας προστατέψει από τη λεπίδα κάτω από το αντικείμενο εργασίας.

γ) Ρυθμίζετε το βάθος κοπής σύμφωνα με το πάχος του αντικείμενου εργασίας. Κάτω από το αντικείμενο εργασίας θα πρέπει να φαίνεται λιγότερο από ένα ολόκληρο δόντι της λεπίδας.

δ) Ποτέ μη συγκρατείτε το αντικείμενο εργασίας στα χέρια σας ή ανάμεσά στα πόδια σας κατά τη διάρκεια της κοπής. Στερεώνετε το αντικείμενο εργασίας σε ένα σταθερό υπόβαθρο. Είναι σημαντικό να υποστηρίζετε σωστά το τεμάχιο εργασίας για ελαχιστοποίηση της έκθεσης του σώματος, του μαγκώματος της λεπίδας ή της απώλειας ελέγχου.

ε) Κρατάτε το ηλεκτρικό εργαλείο από μονωμένες επιφάνειες λαβής όταν εκτελείτε μια εργασία όπου το εργαλείο κοπής μπορεί να έρθει σε επαφή με αθέατα καλώδια. Τυχόν επαφή με καλώδιο υπό τάση θα θέσει υπό τάση και τα εκτεθειμένα μεταλλικά μέρη του ηλεκτρικού εργαλείου και θα μπορούσε να προκαλέσει ηλεκτροπληξία του χειριστή.

στ) Κατά την παράλληλη κοπή να χρησιμοποιείτε πάντα έναν οδηγό κοπής ή έναν ευθυγράμμο οδηγό ακμής. Έτσι αυξάνεται η ακρίβεια της κοπής και μειώνεται η πιθανότητα μαγκώματος της λεπίδας.

η) Πάντα χρησιμοποιείτε λεπίδες με σωστό μέγεθος και σχήμα όπως άξονα (σχήματος διαμαντιού ή κύκλου). Λεπίδες που δεν ταιριάζουν με τα υλικά στερέωσης στο πριόνι θα κινούνται εκτός κεντραρίσματος, προκαλώντας απώλεια ελέγχου.

θ) Ποτέ μη χρησιμοποιείτε ροδέλες ή μουλόνι λεπίδας που έχουν υποστεί ζημιά ή είναι ακατάλληλα. Οι ροδέλες και το μουλόνι της λεπίδας έχουν σχεδιαστεί ειδικά για το πριόνι σας, για βέλτιστη απόδοση και ασφάλεια λειτουργίας.

### ΠΕΡΑΙΤΕΡΩ ΟΔΗΓΙΕΣ ΑΣΦΑΛΕΙΑΣ ΓΙΑ ΟΛΑ ΤΑ ΠΡΙΟΝΙΑ

#### Αιτίες της ανάδρασης και σχετικές προειδοποιήσεις

• Η ανάδραση είναι η απότομη αντίδραση σε λεπίδα πριονιού που έχει σφηνώσει, μαγκώσει ή ευθυγραμμιστεί λάθος, με αποτέλεσμα ανύψωση του πριονιού έξω από το αντικείμενο εργασίας προς την κατεύθυνση του χειριστή.

- Όταν η λεπίδα έχει σφηνώσει ή μαγκώσει λόγω κλεισίματος της εντομής, η λεπίδα σταματά να περιστρέφεται και η αντίδραση του κινητήρα κατευθύνει τη μονάδα ταχύτητα προς τα πίσω στο χειριστή.
- Αν η λεπίδα στραβώσει ή ευθυγραμμιστεί λάθος μέσα στην εντομή, τα δόντια στο πίσω άκρο της λεπίδας μπορεί να εισχωρήσουν στην πάνω επιφάνεια του ξύλου με αποτέλεσμα η λεπίδα να βγει από την εντομή και να ανατηδύσει πίσω προς το χειριστή.

Η ανάδραση είναι το αποτέλεσμα κακής χρήσης του πριονιού και/ή λανθασμένων διαδικασιών ή συνθηκών χειρισμού και μπορεί να αποφευχθεί με τη λήψη κατάλληλων μέτρων προφύλαξης, όπως αναφέρεται πιο κάτω:

a) **Κρατήστε το εργαλείο γερά και με τα δύο χέρια σας και τοποθετήστε τους βραχιόνες σας έτσι ώστε να αντιδρούν στις δυνάμεις ανάδρασης. Τοποθετήστε το σώμα σας σε μία από τις δύο πλευρές του πριονιού, αλλά όχι σε ευθεία με τη λεπίδα.** Η ανάδραση θα μπορούσε να προκαλέσει αναπήδηση του πριονιού προς τα πίσω, αλλά οι δυνάμεις ανάδρασης μπορούν να ελεγχθούν από το χειριστή, αν ληφθούν κατάλληλα μέτρα προφύλαξης.

b) **Αν μαγκώσει η λεπίδα, ή σε περίπτωση διακοπής της κοπής για οποιονδήποτε λόγο, αφήστε τη σκανδάλη και κρατήστε το πριόνι ακίνητο μέσα στο αντικείμενο μέχρι να σταματήσει τελείως η λεπίδα. Ποτέ μην επιχειρήσετε να αφαιρέσετε το πριόνι από το τεμάχιο εργασίας ή να τραβήξετε προς τα πίσω το πριόνι ενώ κινείται η λεπίδα, αλλιώς μπορεί να προκληθεί ανάδραση.** Διευρύνστε και πάστε διορθωτικά μέτρα για να απαλείψετε το αίτιο του μαγκώματος της λεπίδας.

c) **Όταν επανεκκινάτε τη λειτουργία ενός πριονιού μέσα στο αντικείμενο εργασίας, κεντράρετε τη λεπίδα πριονιού στην εντομή και ελέγξτε ότι τα δόντια του πριονιού δεν έχουν εισχωρήσει στο υλικό.** Αν η λεπίδα πριονιού μαγκώσει, ενδέχεται να κινηθεί προς τα πάνω ή λόγω ανάδρασης έξω από το αντικείμενο εργασίας κατά την επανεκκίνηση του πριονιού.

d) **Υποστηρίξτε μεγάλα φύλλα υλικού για να ελαχιστοποιήσετε τον κίνδυνο να σφηνώσει η λεπίδα και να προκληθεί ανάδραση. Τα μεγάλα φύλλα τείνουν να κάμπτονται υπό το ίδιο τους το βάρος.** Υποστηρίγματα πρέπει να τοποθετούνται κάτω από το φύλλο και στις δύο πλευρές, κοντά στη γραμμή κοπής και κοντά στην άκρη του φύλλου.

e) **Μη χρησιμοποιείτε λεπίδες που είναι στομωμένες ή έχουν υποστεί ζημιά.** Οι ατρόχιστες ή ακατάλληλα ρυθμισμένες λεπίδες παράγουν στενή εντομή, η οποία προκαλεί υπερβολική τριβή, μάγκωμα της λεπίδας και ανάδραση.

f) **Οι μοχλοί ασφάλισης ρύθμισης βάθους λεπίδας και γωνίας λοξής κοπής πρέπει να είναι σφιγμένοι και καλά στερεωμένοι πριν κάνετε την κοπή.** Αν η ρύθμιση της λεπίδας αλλάξει κατά την κοπή, μπορεί να προκληθεί μάγκωμα και ανάδραση.

g) **Προσέχετε ιδιαίτερα κατά την κοπή μέσα σε τοίχους ή άλλες επιφάνειες που δεν υπάρχει ορατότητα.** Η προεξέχουσα λεπίδα μπορεί να κόψει αντικείμενα που μπορούν να προκαλέσουν ανάδραση.

### Λειτουργία κάτω προφυλακτήρα

a) **Ελέγξτε εάν έχει κλείσει καλά ο κάτω προφυλακτήρας πριν από κάθε χρήση. Μη χειρίζεστε το δισκοπρίονο εάν ο κάτω προφυλακτήρας δεν κινείται ελεύθερα και δεν κλείνει αμέσως. Ποτέ μη συσφίξετε ή δέσετε τον κάτω προφυλακτήρα στην ανοικτή θέση.** Αν το πριόνι πέσει κατά λάθος, ο κάτω προφυλακτήρας μπορεί να στραβώσει. Ανυψώστε τον κάτω προφυλακτήρα με τη λαβή ανύσωσης και βεβαιωθείτε ότι κινείται ελεύθερα και δεν έρχεται σε επαφή με τη λεπίδα ή με

οποιοδήποτε άλλο μέρος του εργαλείου, σε όλες τις γωνίες και όλα τα βήθη κοπής.

b) **Ελέγξτε τη λειτουργία του ελατηρίου του κάτω προφυλακτήρα. Αν ο προφυλακτήρας και το ελατήριο δεν λειτουργούν σωστά, πρέπει να επισκευαστούν πριν τη χρήση.** Ο κάτω προφυλακτήρας μπορεί να λειτουργεί βραδυκίνητα λόγω ζημιάς σε εξαρτήματα, κολλωδών αποθέσεων ή συσσώρευσης υπολειμμάτων.

c) **Ο κάτω προφυλακτήρας επιτρέπεται να ανασύρεται χειροκίνητα μόνο για ειδικές κοπές όπως "κοπές βύθισης" και "σύνθετες κοπές". Ανυψώστε τον κάτω προφυλακτήρα με τη λαβή ανύσωσης και μόλις η λεπίδα εισέλθει στο υλικό, ο κάτω προφυλακτήρας πρέπει να απελευθερωθεί.** Για όλες τις άλλες κοπές, ο κάτω προφυλακτήρας θα πρέπει να λειτουργεί αυτόματα.

d) **Πάντα να προσέχετε ο κάτω προφυλακτήρας να καλύπτει τη λεπίδα πριν αφήσετε το πριόνι στον πάγκο ή το δάπεδο.** Μια απροσάτευτη, ελεύθερα κινούμενη λεπίδα θα προκαλέσει κίνηση του πριονιού προς τα πίσω, κόβοντας σιδηρόποτε στην πορεία του. Να έχετε υπόψη σας το χρόνο που χρειάζεται για να σταματήσει η λεπίδα μετά την απελευθέρωση του διακόπτη.

### Πρόσθετες οδηγίες ασφαλείας για δισκοπρίονο

- **Φοράτε προστατευτικά ακοής.** Η έκθεση σε θόρυβο μπορεί να προκαλέσει απώλεια ακοής.

- **Φοράτε μάσκα προστασίας από σκόνη.** Η έκθεση σε σωματίδια σκόνης μπορεί να προκαλέσει δυσκολία στην αναπνοή και ενδεχομένως σωματική βλάβη.

- **Μη χρησιμοποιείτε λεπίδες μεγαλύτερης ή μικρότερης διαμέτρου από τη συνιστώμενη.** Για τη σωστή διαβάθμιση της λεπίδας ανατρέξτε στα **Τεχνικά χαρακτηριστικά**. Χρησιμοποιείτε μόνο τις λεπίδες που προβλέπονται στο παρόν εγχειρίδιο, οι οποίες συμμορφώνονται με το πρότυπο EN847-1, αν προορίζονται για ξύλο και παρόμοια υλικά.

- **Ποτέ μη χρησιμοποιείτε λειαντικά τροχούς αποκοπή.**

- **Μη χρησιμοποιείτε προσαρτήματα τροφοδοσίας νερού.**

- **Χρησιμοποιείτε σφιγκτήρες ή άλλο πρακτικό τρόπο για να στερεώσετε και να στριζίετε το αντικείμενο εργασίας σε ένα σταθερό υπόβαθρο.** Αν κρατάτε το αντικείμενο εργασίας με το χέρι σας ή κόντρα στο σώμα σας, δεν είναι σταθερό και μπορεί να προκληθεί απώλεια ελέγχου.

- **Χρησιμοποιείτε μόνο λεπίδες πριονιού που έχουν σήμανση ταχύτητας ίσης ή υψηλότερης από την ταχύτητα που επισημαίνεται πάνω στο εργαλείο.**

- **Αποφεύγετε να υπερθερμαίνονται οι μύτες των λεπίδων.**

- **Εγκαταστήστε το στόμιο εξαγωγής σκόνης πάνω στο πριόνι πριν τη χρήση.**

### ΣΥΝΑΡΜΟΛΟΓΗΣΗ ΚΑΙ ΡΥΘΜΙΣΕΙΣ

▲ **ΠΡΟΕΙΔΟΠΟΙΗΣΗ:** Για να ελαττώσετε τον κίνδυνο σοβαρού προσωπικού τραυματισμού, απενεργοποιείτε το εργαλείο και αποσυνδέετε την μπαταρία πριν από την πραγματοποίηση τυχόν ρυθμίσεων ή την τοποθέτηση/αφαίρεση προσαρτημάτων ή παρελκόμενων. Η τυχαία εκκίνηση μπορεί να προκαλέσει τραυματισμό.

▲ **ΠΡΟΕΙΔΟΠΟΙΗΣΗ:** Χρησιμοποιείτε μόνο σετ μπαταριών και φορτιστές της.

## Τύπος μπαταρίας

Επιτρέπεται να χρησιμοποιούνται αυτά τα πακέτα μπαταριών: SFMCB201, SFMCB202, SFMCB204, SFMCB206. Ανατρέξτε στα **Τεχνικά χαρακτηριστικά** για περισσότερες πληροφορίες.

## Σημάνσεις πάνω στο εργαλείο

Στο εργαλείο εμφανίζονται τα εξής εικονογράμματα:



Διαβάστε το εγχειρίδιο οδηγιών πριν τη χρήση.



Φοράτε προστατευτικά ακοής.



Φοράτε προστασία ματιών.

## Θέση κωδικού ημερομηνίας (Εικ. [Fig.] A)

Ο κωδικός ημερομηνίας παραγωγής **31** αποτελείται από έναν 4ψήφιο αριθμό έτους ακολουθούμενο από έναν 2ψήφιο αριθμό εβδομάδας και έχει ως τελική επέκταση έναν 2ψήφιο κωδικό εργοστασίου.

## Περιγραφή (Εικ. A)

**▲ ΠΡΟΕΙΔΟΠΟΙΗΣΗ:** Ποτέ μην τροποποιήσετε το ηλεκτρικό εργαλείο ή οποιοδήποτε μέρος του. Θα μπορούσε να προκύψει ζημιά ή τραυματισμός.

- 1 Κουμπί ασφάλισης σκανδάλης
- 2 Σκανδάλη
- 3 Πακέτο μπαταριών<sup>†</sup>
- 4 Κουμπί απελευθέρωσης μπαταρίας
- 5 Κομβίο ρύθμισης βάθους
- 6 Πέδιλο
- 7 Μοχλός ανάσχυσης κάτω προφυλακτήρα λεπίδας
- 8 Κάτω προφυλακτήρας λεπίδας
- 9 Βίδα σύσφιξης λεπίδας
- 10 Κομβίο ρύθμισης λοξής κοπής
- 11 Κουμπί ασφάλισης λεπίδας
- 12 Βοηθητική λαβή
- 13 Κλειδί λεπίδας

<sup>†</sup>Συμπεριλαμβάνεται σε ορισμένες συσκευασίες.

**ΣΗΜΕΙΩΣΗ:** Ελέγξτε για ζημιά στη μονάδα εξαγωγής σκόνης, στα εξαρτήματα ή στα αξεσουάρ, που μπορεί να προκλήθηκε κατά τη μεταφορά.

## Προβλεπόμενη χρήση

Αυτό το διακοπριόνιο έχει σχεδιαστεί για εφαρμογές κοπής ξύλου και ινοσιμέντου.

**ΜΗΝ** κόβετε μέταλλο, πλαστικό, σκυρόδεμα, είδη τοιχοποιίας.

**ΜΗ** χρησιμοποιείτε το προϊόν για εφαρμογές υγρής κοπής πλακιδίων.

**ΜΗ** χρησιμοποιείτε το προϊόν σε υγρές συνθήκες ή όπου υπάρχουν εύφλεκτα υγρά ή αέρια.

**ΜΗΝ ΑΦΗΝΕΤΕ** παιδιά να έρθουν σε επαφή με το εργαλείο. Απαιτείται επίβλεψη όταν το εργαλείο το χρησιμοποιούν μη πεπειραμένοι χρήστες.

• **Μικρά παιδιά και εξασθενημένα άτομα.** Αυτή η συσκευή δεν προορίζεται για χρήση από μικρά παιδιά ή εξασθενημένα άτομα χωρίς επίβλεψη.

• Το προϊόν αυτό δεν προορίζεται για χρήση από άτομα (περιλαμβανομένων παιδιών) που έχουν μειωμένες σωματικές,

αισθητηριακές ή διανοητικές ικανότητες, έλλειψη εμπειρίας, γνώσης ή δεξιοτήτων, εκτός αν τα άτομα αυτά βρίσκονται υπό την επίβλεψη ατόμου υπεύθυνου για την ασφάλειά τους. Τα παιδιά δεν πρέπει να μένουν ποτέ μόνα τους με αυτό το προϊόν.

## ΣΥΝΑΡΜΟΛΟΓΗΣΗ ΚΑΙ ΡΥΘΜΙΣΕΙΣ

**▲ ΠΡΟΕΙΔΟΠΟΙΗΣΗ:** Για να μειώσετε τον κίνδυνο σοβαρού τραυματισμού, απενεργοποιήστε το εργαλείο και αποσυνδέστε το πακέτο μπαταριών πριν πραγματοποιήσετε οποιοδήποτε ρυθμίσεις ή αφαιρέσετε/εγκαταστήσετε προσαρτήματα ή αξεσουάρ. Τυχόν αθέλητη εκκίνηση μπορεί να προκαλέσει τραυματισμό.

## Εισαγωγή και αφαίρεση του πακέτου μπαταριών από το εργαλείο (Εικ. B)

**ΣΗΜΕΙΩΣΗ:** Βεβαιωθείτε ότι το πακέτο μπαταριών **3** είναι πλήρως φορτισμένο.

## Για να εγκαταστήσετε το πακέτο μπαταριών μέσα στη λαβή του εργαλείου

1. Ευθυγραμμίστε το πακέτο μπαταριών με τις ράγες μέσα στη λαβή του εργαλείου (Εικ. B).
2. Εισάγετε το πακέτο μπαταριών στη λαβή έως ότου το πακέτο μπαταριών εδράσει σταθερά μέσα στο εργαλείο και βεβαιωθείτε ότι ακούτε να ασφαλίζει στη θέση του.

## Για να αφαιρέσετε το πακέτο μπαταριών από το εργαλείο

1. Πατήστε το κουμπί απασφάλισης μπαταρίας **4** και τραβήξτε σταθερά το πακέτο μπαταριών έξω από τη λαβή του εργαλείου.
2. Εισάγετε το πακέτο μπαταριών στον φορτιστή.

## Ένδειξη επιπέδου φόρτισης πακέτων μπαταριών (Εικ. B)

Ορισμένα πακέτα μπαταριών STANLEY FATMAX περιλαμβάνουν μια ένδειξη επιπέδου φόρτισης που αποτελείται από τρεις πράσινες λυχνίες LED οι οποίες υποδηλώνουν το επίπεδο φόρτισης που απομένει στο πακέτο μπαταριών.

Για να ενεργοποιήσετε την ένδειξη επιπέδου φόρτισης, πατήστε και κρατήστε πατημένο το κουμπί ένδειξης επιπέδου φόρτισης. Θα ανάψει ένας συνδυασμός των τριών πράσινων λυχνιών LED που είναι ενδεικτικές του επιπέδου του φορτίου που απομένει. Όταν το επίπεδο φόρτισης στην μπαταρία είναι κάτω από το χρησιμοποιήσιμο όριο, η ένδειξη επιπέδου φόρτισης δεν θα ανάβει και η μπαταρία θα χρειαστεί να επαναφορτιστεί.

**ΣΗΜΕΙΩΣΗ:** Η ένδειξη επιπέδου φόρτισης αποτελεί απλά μια προσεγγιστική ένδειξη του επιπέδου φόρτισης που έχει απομείνει στο πακέτο μπαταριών. Δεν δείχνει τη λειτουργικότητα του εργαλείου και υπόκειται σε μεταβολές βάσει των εξαρτημάτων του προϊόντος, της θερμοκρασίας και της εφαρμογής του τελικού χρήστη.

## Αλλαγή λεπίδων (Εικ. A, C)

### Για να εγκαταστήσετε τη λεπίδα

**▲ ΠΡΟΕΙΔΟΠΟΙΗΣΗ:** Αφαιρέτε το πακέτο μπαταριών. **3** πριν από εργασίες σέρβις, ρύθμισης, εγκατάστασης ή αφαίρεσης αξεσουάρ.

1. Τοποθετήστε την εσωτερική ροδέλα σύσφιξης **14** πάνω στον άξονα του πριονιού **16**.
2. Ανασύρετε τον κάτω προφυλακτήρα λεπίδας **8** χρησιμοποιώντας τον μοχλό ανάσχυσης κάτω προφυλακτήρα λεπίδας **7** και τοποθετήστε τη λεπίδα στον άξονα του πριονιού



σε επαφή με την εσωτερική ροδέλα σύσφιξης, αφού βεβαιωθείτε ότι η λεπίδα θα περιστρέφεται στη σωστή κατεύθυνση (η κατεύθυνση του βέλους περιστροφής στη λεπίδα πριονιού και στα δόντια πρέπει να δείχνουν στην ίδια κατεύθυνση με το βέλος περιστροφής στον κάτω προφυλακτήρα λεπίδας). Μην θεωρείτε ότι η τυπωμένη πλευρά της λεπίδας θα βλάψει πάντα προς το μέρος σας όταν η λεπίδα έχει τοποθετηθεί σωστά. Όταν ανασύρετε τον κάτω προφυλακτήρα λεπίδας για να εγκαταστήσετε τη λεπίδα, ελέγξτε την κατάσταση και τη λειτουργία του κάτω προφυλακτήρα λεπίδας για να βεβαιωθείτε ότι λειτουργεί σωστά. Βεβαιωθείτε ότι κινείται ελεύθερα και δεν έρχεται σε επαφή με τη λεπίδα ή οποιοδήποτε άλλο μέρος του εργαλείου, σε όλες τις γωνίες και σε όλα τα βήθη κοπής.

3. Τοποθετήστε την εξωτερική ροδέλα σύσφιξης **15** πάνω στον άξονα του πριονιού με τη μεγάλη επίπεδη επιφάνεια σε επαφή με τη λεπίδα και τη λοξοτημένη πλευρά στραμμένη προς τα έξω.

4. Βιδώστε με το χέρι τη βίδα σύσφιξης λεπίδας **9** μέσα στον άξονα πριονιού (η βίδα έχει αριστερόστροφο σπείρωμα και πρέπει να περιστραφεί αριστερόστροφα για να σφίξει).

5. Πιέστε το κουμπί ασφάλισης λεπίδας **11** ενώ περιστρέψετε τον άξονα του πριονιού με το κλειδί λεπίδας **13** στην αριστερόστροφη κατεύθυνση έως ότου συμπληχτεί η ασφάλιση της λεπίδας και σταματήσει να περιστρέφεται η λεπίδα.

6. Σφίξτε καλά τη βίδα σύσφιξης της λεπίδας με το κλειδί λεπίδας.

**ΣΗΜΕΙΩΣΗ:** Σε καμία περίπτωση μη συμπλέξετε την ασφάλιση της λεπίδας ενώ είναι σε λειτουργία το πριόνι, και μην τη συμπλέξετε προσπάθοντας να σταματήσετε το εργαλείο. Ποτέ μην ενεργοποιήσετε το πριόνι ενώ η ασφάλιση λεπίδας είναι συμπλεγμένη. Θα προκληθεί σοβαρή ζημιά στο πριόνι.

## Για να αντικαταστήσετε τη λεπίδα

**▲ ΠΡΟΕΙΔΟΠΟΙΗΣΗ:** Αφαιρείτε το πακέτο μπαταριών. **3** πριν από εργασίες σέρβις, ρύθμισης, εγκατάστασης ή αφαίρεσης αξέσουαρ.

1. Για να λασκάρετε τη βίδα σύσφιξης λεπίδας **9**, πιέστε το κουμπί ασφάλισης λεπίδας **11** και περιστρέψτε τον άξονα του πριονιού **16** με το κλειδί λεπίδας **13** έως ότου συμπληχτεί η ασφάλιση της λεπίδας και σταματήσει να περιστρέφεται η λεπίδα. Με την ασφάλιση της λεπίδας συμπλεγμένη, περιστρέψτε δεξιόστροφα τη βίδα σύσφιξης της λεπίδας με το κλειδί λεπίδας (η βίδα έχει αριστερόστροφο σπείρωμα και πρέπει να περιστραφεί δεξιόστροφα για να λασκάρει).

2. Αφαιρέστε τη βίδα σύσφιξης λεπίδας και την εξωτερική ροδέλα σύσφιξης **15** μόνο. Αφαιρέστε την παλιά λεπίδα.

3. Καθαρίστε τυχόν πριονιδια που μπορεί να έχουν συσσωρευτεί στην περιοχή του προφυλακτήρα ή της ροδέλας σύσφιξης και ελέγξτε την κατάσταση και τη λειτουργία του κάτω προφυλακτήρα λεπίδας όπως περιγράφηκε πιο πριν. Μην λιπαίνετε αυτή την περιοχή.

4. Επιλέξτε τη κατάλληλη λεπίδα για την εφαρμογή (βλ. **Λεπίδες**). Πάντα χρησιμοποιείτε λεπίδες που έχουν σωστό μέγεθος (διάμετρο) με κεντρική οπή σωστού μεγέθους και σχήματος για τη στερέωσή στον άξονα του πριονιού. Πάντα να βεβαιώνετε ότι ο μέγιστος συνιστώμενος αριθμός στροφών ανά λεπτό (rpm) που αναφέρεται πάνω στη λεπίδα πριονιού είναι ίσος ή μεγαλύτερος από τον αριθμό στροφών (rpm) λειτουργίας του πριονιού.

5. Ακολουθήστε τα βήματα 2 έως και 6 στην ενότητα **Για να εγκαταστήσετε τη λεπίδα**, αφού βεβαιωθείτε ότι η λεπίδα θα περιστρέφεται στη σωστή κατεύθυνση.

## Λεπίδες

**▲ ΠΡΟΣΟΧΗ:** Κίνδυνος εγκαυμάτων. Μην αγγίζετε τη λεπίδα αμέσως μετά τη χρήση. Η επαφή με τη λεπίδα μπορεί να προκαλέσει τραυματισμό.

**▲ ΠΡΟΕΙΔΟΠΟΙΗΣΗ:** Για να ελαχιστοποιήσετε τον κίνδυνο τραυματισμού των ματιών, πάντα χρησιμοποιείτε μέσα προστασίας των ματιών. Το καρβίδιο είναι σκληρό αλλά εύθραυστο υλικό. Ξένα αντικείμενα μέσα στο αντικείμενο εργασίας, όπως σύρμα ή καρβίδια μπορούν να προκαλέσουν ράγισμα ή θραύση των μυτών της λεπίδας. Χρησιμοποιείτε το πριόνι μόνο όταν έχει τοποθετηθεί ο κατάλληλος προφυλακτήρας λεπίδας πριονιού στη θέση του. Τοποθετήστε τη λεπίδα σταθερά σε κατάλληλη κατεύθυνση περιστροφής πριν τη χρησιμοποιήσετε, και πάντα να χρησιμοποιείτε μια καθαρή, αιχμηρή λεπίδα.

**▲ ΠΡΟΕΙΔΟΠΟΙΗΣΗ:** Μην κόβετε σιδηρούχα ή μη σιδηρούχα μέταλλα (χάλυβα), γυαλί, επιστρώματα τύπου τοιχοποιίας, ούτε πλακάκια με αυτό το πριόνι.

Μη χρησιμοποιείτε λειαντικούς τροχούς ή λεπίδες. Μια στομαχμένη λεπίδα θα προκαλέσει αργή και μη αποτελεσματική κοπή, υπερφόρτωση του κινητήρα του πριονιού και υπερβολική δημιουργία σκληθρών, και θα μπορούσε να αυξήσει την πιθανότητα ανάδρασης (κλωστήματος). Ανατρέξτε στον παρακάτω πίνακα για να χρησιμοποιήσετε τη σωστή λεπίδα για το μοντέλο του πριονιού σας.

Αρ. ανταλ. λεπίδας	Διάμετρος	Δόντια	Εφαρμογή
NA602363	115 mm	24	Κοπή ξύλου
DWA412PCD	115 mm	4	Κοπή ισοσιμμένου

Αν χρειάζεστε βοήθεια σχετικά με τις λεπίδες, απευθυνθείτε στον τοπικό σας αντιπρόσωπο για περισσότερες πληροφορίες.

## Προσαρμογή του βάθους κοπής (Εικ. Α, D, L)

1. Κρατήστε το πριόνι σταθερά και λασκάρτε (αριστερόστροφα) το κομβίο ρύθμισης βάθους **5** και μετακινήστε το πέδιλο **6** για να αποκτήσετε το βάθος κοπής.

2. Βεβαιωθείτε ότι το κομβίο ρύθμισης βάθους έχει συσφιχτεί πάλι (δεξιόστροφα) πριν χρησιμοποιήσετε το πριόνι.

Για την πιο αποτελεσματική δράση κοπής, ρυθμίστε το κομβίο ρύθμισης βάθους έτσι ώστε μεσοί δόντι της λεπίδας να προεξέχει κάτω από το υλικό που κόβεται να κοπεί. Αυτή η απόσταση είναι από τη μύτη του δοντιού έως το κάτω μέρος του διάκενου μπροστά από αυτό. Έτσι οι δυνάμεις τριβής στη λεπίδα διατηρούνται στο ελάχιστο, απομακρύνονται τα πριονιδια από την τομή, με αποτέλεσμα ψυχρότερη, ταχύτερη κοπή και μειωμένη πιθανότητα ανάδρασης. Μια μέθοδος ελέγχου για σωστό βάθος κοπής παρουσιάζεται στη Εικόνα L. Τοποθετήστε ένα κομμάτι από το υλικό που σχεδιάζετε να κόψετε κατά μήκος της πλευρά της λεπίδας όπως δείχνει η εικόνα, και παρατηρήστε πόσο μέρος του δοντιού προεξέχει από το υλικό.

## Ρύθμιση γωνίας λοξής κοπής (Εικ. Α, Ε)

Το πλήρες εύρος της ρύθμισης λοξής κοπής είναι από 0° έως 45°. Η κλίμακα φέρει υποδιαίρεση 15°. Στο μπροστινό μέρος του πριονιού υπάρχει ένας μηχανισμός ρύθμισης γωνίας λοξής κοπής παποτελείται από ένα βαθμονομημένο τμήμα κύκλου και ένα κομβίο ρύθμισης γωνίας λοξής κοπής **10**.

## Για να ρυθμίσετε το πριόνι για μια λοξή κοπή

1. Λασκάρτε (αριστερόστροφα) το κομβίο ρύθμισης γωνίας λοξής κοπής **10** και γείρετε το πέδιλο **6** στην επιθυμητή γωνία ευθυγραμμίζοντας τον δείκτη με την επιθυμητή σήμανση γωνίας.

2. Σφίξτε πάλι καλά το κομβίο (δεξιόστροφα).

## Ρύθμιση του πέλδου για κοπές 90° (Εικ. Α, Ε, F)

### Αν χρειάζεται πρόσθετη ρύθμιση

1. Ρυθμίστε το πριόνι σε γωνία λοξής κοπής 0°.
2. Ανασύρετε τον κάτω προφυλακτήρα λεπίδας 8.
3. Τοποθετήστε το πριόνι πάνω στην πλευρά της λεπίδας.
4. Λασκάρετε το κομβίο ρύθμισης γωνίας λοξής κοπής 10.
5. Τοποθετήστε μια γωνία σε επαφή με τη λεπίδα και το πέλδιλο 6 για να επιτύχετε τη ρύθμιση 90°.
6. Λασκάρετε το τερματικό παζμάδι 30 και περιστρέψτε τη βίδα καλιμπραρίσματος 18 ώστε το πέλδιλο να σταματήσει στη σωστή γωνία.
7. Σφίξτε το τερματικό παξιμάδι.
8. Επιβεβαιώστε την ακρίβεια της ρύθμισης ελέγχοντας την καθετότητα μιας κοπής στην πράξη χρησιμοποιώντας ένα άχρηστο κομμάτι υλικού.

## ΛΕΙΤΟΥΡΓΙΑ

### Οδηγίες χρήσης

**▲ ΠΡΟΕΙΔΟΠΟΙΗΣΗ:** Τηρείτε πάντοτε τις οδηγίες ασφαλείας και τους ισχύοντες κανονισμούς.

**▲ ΠΡΟΕΙΔΟΠΟΙΗΣΗ:** Για να ελαττώσετε τον κίνδυνο σοβαρού προσωπικού τραυματισμού, απενεργοποιείτε το εργαλείο και αποσυνδέετε την μπαταρία πριν από την πραγματοποίηση τυχόν ρυθμίσεων ή την τοποθέτηση/αφαίρεση προσαρτημάτων ή παρελκόμενων. Η τυχαία εκκίνηση μπορεί να προκαλέσει τραυματισμό.

### Σωστή τοποθέτηση των χεριών (Εικ. G)

**▲ ΠΡΟΕΙΔΟΠΟΙΗΣΗ:** Για να μειώσετε τον κίνδυνο σοβαρού τραυματισμού, χρησιμοποιείτε ΠΑΝΤΑ σωστή τοποθέτηση των χεριών όπως δείχνει η εικόνα.

**▲ ΠΡΟΕΙΔΟΠΟΙΗΣΗ:** Για να μειώσετε τον κίνδυνο σοβαρού τραυματισμού, ΠΑΝΤΑ κρατάτε σταθερά το εργαλείο, σε αναμονή απότομης αντίδρασης.

Για τη σωστή τοποθέτηση των χεριών απαιτείται ένα χέρι στην κύρια λαβή 17 και ένα χέρι στη βοηθητική λαβή 12.

### Σκανδάλη (Εικ. Α)

**▲ ΠΡΟΕΙΔΟΠΟΙΗΣΗ:** Το εργαλείο αυτό δεν έχει πρόβλεψη για ασφάλιση της σκανδάλης στη θέση ενεργοποίησης και ποτέ δεν ρέπει να την ασφαλίσετε στην ενεργοποιημένη κατάσταση με κανένα άλλο μέσο.

Ελευθερώστε το κουμπί ασφάλισης σκανδάλης 1 πατώντας το κουμπί ασφάλισης. Πιέστε τη σκανδάλη 2 για να ενεργοποιήσετε τον κινητήρα. Τότε μπορείτε να αφήσετε το κουμπί ασφάλισης. Όταν αφήσετε τη σκανδάλη, ο κινητήρας απενεργοποιείται.

### Σύνδεση του προσαρμογέα στομίου εξαγωγής σκόνης (Εικ. Α, Ι)

Ένας προσαρμογέας στομίου εξαγωγής σκόνης είναι προαιρετικά διαθέσιμος για χρήση με αυτό το εργαλείο και επιτρέπει τη σύνδεση ενός συστήματος αναρρόφησης συνεργείου. Αυτό το αξεσουάρ συνδέεται απευθείας στην οπή στομίου εξαγωγής σκόνης του εργαλείου.

1. Αφαιρέστε το πακέτο μπαταριών 3.
2. Εφαρμόστε σφικτά τον προσαρμογέα στομίου εξαγωγής σκόνης 20 στην οπή του στομίου εξαγωγής σκόνης 26.

### Σύνδεση μονάδας εξαγωγής σκόνης συμβατής με σύστημα AirLock™ (Εικ. Α, Η, Ι)

#### (Πωλείται ξεχωριστά)

**▲ ΠΡΟΕΙΔΟΠΟΙΗΣΗ:** Μην χρησιμοποιείτε σύστημα εξαγωγής σκόνης κατά την κοπή μετάλλων. Ριπίσματα από την κοπή μετάλλου μπορεί να βρίσκονται σε υψηλή θερμοκρασία και ενδέχεται να υπάρχει παραγωγή σπινθήρων με συνέπεια την τήξη εύκαμπτων σωλήνων αναρρόφησης, αλλά και ενδεχόμενη πρόκληση φωτιά στο εσωτερικό της συσκευής αναρρόφησης.

**▲ ΠΡΟΕΙΔΟΠΟΙΗΣΗ:** Όταν χρησιμοποιείτε συσκευή εξαγωγής σκόνης, αδειάζετε πλήρως τη συσκευή αναρρόφησης πριν αρχίσετε την εργασία και συχνά κατά τη διάρκεια της εργασίας. Προσέχετε κατά την απόρριψη τη σκόνης. Τα υλικά που περιέχει η λεπτή σκόνη μπορεί να είναι εκρηκτικά.

Ο προσαρμογέας στομίου εξαγωγής σκόνης 20 σας επιτρέπει να συνδέσετε το εργαλείο σε μια εξωτερική μονάδα εξαγωγής σκόνης, είτε χρησιμοποιώντας το σύστημα σύνδεσης AirLock™ (πωλείται ξεχωριστά), είτε ένα στάνταρ εξάρτημα εξαγωγής σκόνης μεγέθους 32 mm. Το AirLock™ επιτρέπει γρήγορη και ασφαλή σύνδεση ανάμεσα στον σύνδεσμο AirLock™ 19 και τον προσαρμογέα στομίου εξαγωγής σκόνης του εργαλείου σας.

1. Αφαιρέστε το πακέτο μπαταριών 3.
2. Βεβαιωθείτε ότι το κολάρο στον σύνδεσμο AirLock™ είναι στην απασφαλισμένη θέση. (Βλ. Εικ. Η.) Ευθυγραμμίστε τις εγκοπές 22 στο κολάρο και στον σύνδεσμο AirLock™ όπως δείχνει η εικόνα για την απασφαλισμένη και ασφαλισμένη θέση.
3. Πιέστε τον σύνδεσμο AirLock™ στο σημείο σύνδεσης του προσαρμογέα στομίου εξαγωγής σκόνης. (Βλ. Εικ. Ι.)
4. Περιστρέψτε το κολάρο στην ασφαλισμένη θέση.

**ΣΗΜΕΙΩΣΗ:** Οι έντοφαιροι τριβείς μέσα στο κολάρο ασφαλίζουν στην υποδοχή και εξασφαλίζουν τη σύνδεση. Το ηλεκτρικό εργαλείο τώρα είναι σταθερά συνδεδεμένο στη μονάδα εξαγωγής σκόνης.

### Κάτω προφυλακτήρας λεπίδας (Εικ. Α)

**▲ ΠΡΟΕΙΔΟΠΟΙΗΣΗ:** Ο κάτω προφυλακτήρας λεπίδας 8 είναι ένα χαρακτηριστικό ασφαλείας με το οποίο μειώνεται ο κίνδυνος σοβαρού τραυματισμού. Σε καμία περίπτωση μη χρησιμοποιήσετε το πριόνι αν λείπει ο κάτω προφυλακτήρας λεπίδας, έχει υποστεί ζημιά, έχει αφαιρεθεί ή δεν λειτουργεί σωστά. Μη βασίζεστε στον κάτω προφυλακτήρα λεπίδας για την προστασία σας υπό κάθε συνθήκη. Η ασφάλειά σας εξαρτάται από την τήρηση όλων των προειδοποιήσεων ασφαλείας και των προφυλάξεων καθώς και από τη σωστή χρήση του πριονιού. Πριν τη χρήση, ελέγχετε τη λειτουργία του κάτω προφυλακτήρα, ανοίγοντας χειροκίνητα τον προφυλακτήρα από τον μοχλό ανάστροφης κάτω προφυλακτήρα λεπίδας 7 και κατόπιν ελευθερώνοντάς τον από την τελείως ανοικτή θέση. Αν ο προφυλακτήρας δεν λειτουργεί ομαλά, κλείστε τον γρήγορα ή τελείως και μετά μη χρησιμοποιήσετε το πριόνι αλλά απευθυνθείτε στο τοπικό σας κέντρο σέρβις STANLEY FATMAX για επισκευές. Αν ο κάτω προφυλακτήρας λεπίδας λείπει ή δεν λειτουργεί κανονικά, δώστε το πριόνι για σέρβις πριν το χρησιμοποιήσετε πάλι. Για να διασφαλίσετε την ασφάλεια και την αξιοπιστία του προϊόντος, οι εργασίες επισκευής, συντήρησης και ρύθμισης θα πρέπει να πραγματοποιούνται από ένα εξουσιοδοτημένο κέντρο σέρβις ή άλλο εξειδικευμένο οργανισμό σέρβις, πάντα με χρήση ανταλλακτικών πανομοιότυπων με τα αρχικά εξαρτήματα.

## Δείκτης εντομής (Εικ. Α, Κ)

Το μπροστινό μέρος του πέδιλου πριονιού **6** περιλαμβάνει ένα δείκτη εντομής **21** για τις κάθεται και λοξές κοπές. Αυτός ο δείκτης σας επιτρέπει να καθοδηγήσετε το πριόνι κατά μήκος γραμμών κοπής που έχουν σχεδιαστεί με μολύβι στο υλικό που κόβεται. Ο δείκτης εντομής κοπής ευθυγραμμίζεται με την αριστερή (εξωτερική) πλευρά της λεπίδας πριονιού, πράγμα που κάνει την εντομή ή "εντομή κοπή" που δημιουργείται από την κινούμενη λεπίδα να πέφτει προς τα δεξιά του δείκτη. Καθοδηγήστε κατά μήκος της σχεδιασμένης με μολύβι γραμμής κοπής ώστε η εντομή κοπής να πέφτει μέσα στο άχρηστο ή πλεονάζον τμήμα του υλικού.

## Υποστήριξη του αντικειμένου εργασίας (Εικ. Γ, L–N)

**▲ ΠΡΟΕΙΔΟΠΟΙΗΣΗ:** Είναι σημαντικό να υποστηρίζετε σωστά το αντικείμενο εργασίας και να κρατάτε το πριόνι σταθερά για να αποτρέψετε απώλεια του ελέγχου που θα μπορούσε να προκαλέσει τραυματισμό. Η Εικ. Γ δείχνει τη σωστή υποστήριξη του πριονιού με τα χέρια. Κρατάτε το πριόνι σταθερά και με τα δύο χέρια και τοποθετείτε το σώμα και τα χέρια σας ώστε α μπορείτε να αντιδράσετε στην ανάδραση αν προκύψει. ΠΑΝΤΑ ΑΠΕΝΕΡΓΟΠΟΙΕΙΤΕ ΤΟ ΕΡΓΑΛΕΙΟ ΚΑΙ ΑΦΑΙΡΕΙΤΕ ΤΗΝ ΜΠΑΤΑΡΙΑ ΠΡΙΝ ΠΡΑΓΜΑΤΟΠΟΙΗΣΕΤΕ ΟΠΟΙΟΣΔΗΠΟΤΕ ΡΥΘΜΙΣΗ!

Η Εικ. L δείχνει τη σωστή θέση κοπής με το πριόνι. Προσέξτε ότι τα χέρια διατηρούνται μακριά από την περιοχή κοπής. **Για να αποφύγετε ανάδραση**, ΠΑΝΤΑ υποστηρίζεται τη σανίδα ή το φύλλο ΚΟΝΤΑ στην τομή (Εικ. Μ). ΜΗΝ υποστηρίζετε τη σανίδα ή το φύλλο μακριά από την τομή (Εικ. Ν).

Τοποθετείτε το αντικείμενο εργασίας με την "καλή" του πλευρά – την πλευρά στην οποία η εμφάνιση είναι πιο σημαντική – προς τα κάτω. Το πριόνι κόβει προς τα πάνω, και τυχόν απόσχιση σκληθρών θα είναι στην επιφάνεια εργασίας που είναι η επάνω κατά την κοπή.

## Κοπή (Εικ. Α, L)

**▲ ΠΡΟΕΙΔΟΠΟΙΗΣΗ:** Όταν κόβετε λεπτές λωρίδες, προσέχετε να διασφαλίζετε ότι τα μικρά κομμάτια που αποκόπτονται δεν σκαλώνουν στο εσωτερικό του κάτω προφυλακτήρα λεπίδας. Τοποθετήστε το πλατύτερο τμήμα του πέδιλου πριονιού **6** στο τμήμα του αντικειμένου εργασίας που στηρίζεται σταθερά, όχι στο τμήμα που θα πέσει όταν πραγματοποιηθεί η κοπή. Για παράδειγμα, η Εικ. L δείχνει το ΣΩΣΤΟ τρόπο για την αποκοπή του άκρου μιας σανίδας. Πάντα συσφίγγετε το αντικείμενο εργασίας. Μην επιχειρήσετε να συγκρατήσετε κομμάτια μικρού μήκους με το χέρι! Μην παραλείπετε να υποστηρίζετε υλικό που προβάλλει ή προεξέχει. Προσέχετε όταν κόβετε με το πριόνι υλικό από το κάτω μέρος.

Βεβαιωθείτε ότι το πριόνι έχει επιτύχει πλήρη ταχύτητα πριν η λεπίδα έρθει σε επαφή με το υλικό που πρόκειται να κοπεί. Η εκκίνηση του πριονιού ενώ η λεπίδα είναι σε επαφή με το υλικό που πρόκειται να κοπεί ή αν σπρωχτεί προς τα εμπρός μέσα στην εντομή κοπής μπορεί να έχει ως συνέπεια ανάδραση. Ωθήστε το πριόνι προς τα εμπρός με ταχύτητα που επιτρέπει στη λεπίδα να κόβει χωρίς να καταπονείται υπερβολικά.

Η σκληρότητα και η ανθεκτικότητα του υλικού μπορεί να διαφέρει ακόμα και στο ίδιο κομμάτι υλικού, και τμήματα με ρόζους ή υγρασία μπορούν να επιβάλουν υψηλό φορτίο στο πριόνι. Αν συμβεί αυτό, ωθήστε το πριόνι πιο αργά, αλλά με αρκετή δύναμη ώστε να το διατηρείτε σε λειτουργία χωρίς

μεγάλη μείωση του αριθμού στροφών. Η άσκηση υπερβολικής δύναμης στο πριόνι μπορεί να προκαλέσει τραχιά γραμμή κοπής, έλλειψη ακριβείας, ανάδραση, και υπερθέρμανση του κινητήρα.

Σε περίπτωση που η κοπή σας αρχίσει να παρεκκλίνει από τη γραμμή κοπής, μην επιχειρήσετε να αναγκάσετε το εργαλείο να επανέλθει στη γραμμή. Ελευθερώστε τη σκανδάλη **2** και αφήστε τη λεπίδα να σταματήσει τελείως να κινείται. Τότε μπορείτε να αποσύρετε το πριόνι, να σκοπεύσετε εκ νέου, και να ξεκινήσετε μια νέα κοπή ελαφρά μέσα στη λανθασμένη. Αποσύρετε το πριόνι αν πρέπει να μετατοπίσετε την κοπή. Αν εξαναγκάσετε να γίνει η διόρθωση μέσα στην τομή, μπορεί να ακινητοποιηθεί το πριόνι και να προκληθεί ανάδραση.

ΑΝ ΑΚΙΝΗΤΟΠΟΙΗΘΕΙ ΤΟ ΠΡΙΟΝΙ, ΕΛΕΥΘΕΡΩΣΤΕ ΤΗ ΣΚΑΝΔΑΛΗ ΚΑΙ ΚΙΝΗΣΤΕ ΤΟ ΠΡΙΟΝΙ ΠΡΟΣ ΤΑ ΠΙΣΩ ΕΩΣ ΟΤΟΥ ΕΛΕΥΘΕΡΩΘΕΙ. ΒΕΒΑΙΩΘΕΙΤΕ ΟΤΙ Η ΛΕΠΙΔΑ ΕΙΝΑΙ ΕΥΘΥΓΡΑΜΜΙΣΜΕΝΗ ΜΕΣΑ ΣΤΗΝ ΤΟΜΗ ΚΑΙ ΔΕΝ ΕΙΝΑΙ ΣΕ ΕΠΑΦΗ ΜΕ ΤΗΝ ΑΚΜΗ ΚΟΠΗΣ, ΠΡΙΝ ΤΗΝ ΕΠΑΝΕΚΚΙΝΗΣΗ.

Μόλις ολοκληρώσετε την κοπή, αφήστε ελεύθερη τη σκανδάλη και επιτρέψτε στη λεπίδα να σταματήσει πριν ανυψώσετε το πριόνι από το αντικείμενο εργασίας. Καθώς ανυψώνετε το πριόνι, ο προφυλακτήρας λεπίδας με φόρτιση ελατηρίου **8** θα κλείσει αυτόματα κάτω από τη λεπίδα. Να θυμάστε ότι η λεπίδα είναι εκτεθειμένη έως ότου γίνει αυτό. Ποτέ και σε καμία περίπτωση μην περνάτε τα χέρια σας κάτω από το αντικείμενο εργασίας, για κανένα λόγο. Αν πρέπει να ανασύρετε χειροκίνητα τον κάτω προφυλακτήρα λεπίδας (όπως απαιτείται για την έναρξη εσωτερικών κοπών), πάντα χρησιμοποιείτε τον μοχλό ανασύρασης.

## Διαμήκης κοπή (Εικ. Α, Ο)

Διαμήκης κοπή είναι η εργασία κοπής πλατύτερων σανίδων σε πιο στενές λωρίδες – κοπή κατά μήκος των νερών. Η καθοδήγηση με το χέρι είναι πιο δύσκολη για αυτόν τον τύπο κοπής και χρήση οδηγού διαμήκους κοπής **27** συνιστάται για την κοπή.

## Εγκατάσταση του οδηγού διαμήκους κοπής

Μπορείτε να εγκαταστήσετε έναν οδηγό διαμήκους κοπής **27** στο διακοπριόνιο λασκάροντας τη βίδα ασφάλισης του οδηγού διαμήκους κοπής **25** με το παρεχόμενο κλειδί λεπίδας **13** και εισάγοντας τον οδηγό διαμήκους κοπής όπως δείχνει η Εικ. Ο. Όταν ο οδηγός διαμήκους κοπής είναι στην επιθυμητή θέση, χρησιμοποιήστε το κλειδί λεπίδας για να σφίξετε τη βίδα ασφάλισης του οδηγού διαμήκους κοπής, ασφαρίζοντας τον οδηγό στη θέση του.

## Κοπή εσωτερικού ανοίγματος (Εικ. Α, J)

**▲ ΠΡΟΕΙΔΟΠΟΙΗΣΗ:** Ποτέ μην προσδέσετε τον κάτω προφυλακτήρα λεπίδας σε ανυψωμένη θέση. Ποτέ μην κινήσετε το πριόνι προς τα πίσω όταν εκτελείτε κοπή εσωτερικού ανοίγματος. Αυτό μπορεί να προκαλέσει ανύψωση του πριονιού από την επιφάνεια εργασίας, με ενδεχόμενο αποτέλεσμα τραυματισμό. Μια κοπή εσωτερικού ανοίγματος μπορεί να γίνει σε δάπεδο, τοίχο ή άλλη επίπεδη επιφάνεια.

1. Ρυθμίστε το πέδιλο πριονιού **6** έτσι ώστε η λεπίδα να κόβει στο επιθυμητό βάθος.
2. Γείρετε το πριόνι προς τα εμπρός και ακουμπήστε το μπροστινό μέρος του πέδιλου πάνω στο υλικό που πρόκειται να κοπεί.
3. Χρησιμοποιώντας τον μοχλό ανασύρασης κάτω προφυλακτήρα λεπίδα **7**, ανασύρετε τον κάτω προφυλακτήρα

λεπίδας **8** σε μια προς τα πάνω θέση. Χαμηλώστε το πίσω μέρος του πέδιλου έως ότου τα δόντια της λεπίδας σχεδόν να αγγίζουν τη γραμμική κοπή.

4. Ελευθερώστε τον κάτω προφυλακτήρα λεπίδας (η επαφή του με το αντικείμενο εργασίας θα τον διατηρήσει σε θέση ώστε να ανοίγει ελεύθερα καθώς ξεκινάτε την κοπή). Πάρτε το χέρι σας από τον μοχλό ανάστροφης κάτω προφυλακτήρα λεπίδας και κρατήστε σταθερά τη βοηθητική λαβή **12** και την κύρια λαβή **17**, όπως δείχνει η Εικ. J. Τοποθετήστε το σώμα σας και το βραχίονά σας ώστε να μπορείτε να αντισταθείτε σε ανάδραση αν τυχόν προκύψει.

5. Βεβαιωθείτε ότι η λεπίδα δεν είναι σε επαφή με την επιφάνεια κοπής, πριν θέσετε σε λειτουργία το προϊόν.

6. Θέστε σε λειτουργία τον κινητήρα και βαθμιαία χαμηλώστε το προϊόν έως ότου το πέδιλο να στηρίζεται με όλη της την επιφάνεια πάνω στο υλικό που πρόκειται να κοπεί. Προχωρήστε το προϊόν κατά μήκος της γραμμής κοπής έως ότου ολοκληρωθεί η κοπή.

7. Ελευθερώστε τη σκανδάλη **2** και αφήστε τη λεπίδα να σταματήσει τελείως, πριν αποσύρετε τη λεπίδα από το υλικό.

8. Όταν ξεκινάτε κάθε νέα κοπή, επαναλαμβάνετε τα παραπάνω βήματα.

## ΣΥΝΤΗΡΗΣΗ

Το ηλεκτρικό εργαλείο της σχεδιάστηκε για να λειτουργεί επί μεγάλο χρονικό διάστημα με ελάχιστη συντήρηση. Η συνεχής ικανοποιητική λειτουργία εξαρτάται από τη σωστή φροντίδα του εργαλείου και τον τακτικό καθαρισμό.

**▲ ΠΡΟΕΙΔΟΠΟΙΗΣΗ:** Για να ελαττώσετε τον κίνδυνο σοβαρού προσωπικού τραυματισμού, απενεργοποιείτε το εργαλείο και αποσυνδέετε την μπαταρία πριν από την πραγματοποίηση τυχόν ρυθμίσεων ή την τοποθέτηση/αφαίρεση προσαρτημάτων ή παρελκόμενων. Η τυχαία εκκίνηση μπορεί να προκαλέσει τραυματισμό.

Ο φορτιστής και το πακέτο μπαταριών δεν επιδέχονται σέρβις.

## Λίπανση

Το ηλεκτρικό σας εργαλείο δεν απαιτεί επιπλέον λίπανση.

## Καθαρισμός

**▲ ΠΡΟΕΙΔΟΠΟΙΗΣΗ:** Ηλεκτροπληξία και μηχανικός κίνδυνος. Αποσυνδέστε την ηλεκτρική συσκευή από την πηγή ρεύματος πριν τον καθαρισμό της συσκευής.

**▲ ΠΡΟΕΙΔΟΠΟΙΗΣΗ:** Για να εξασφαλίσετε την ασφαλή και αποδοτική λειτουργία της ηλεκτρικής συσκευής, πάντα διατηρείτε τη συσκευή και τα ανοίγματα αερισμού της σε καθαρή κατάσταση.

**▲ ΠΡΟΕΙΔΟΠΟΙΗΣΗ:** Ποτέ μη χρησιμοποιήσετε διαλύτες ή άλλα σκληρά χημικά για τον καθαρισμό μη μεταλλικών εξαρτημάτων του εργαλείου. Αυτά τα χημικά μπορεί να εξασθενίσουν τα υλικά που χρησιμοποιούνται σε αυτά τα εξαρτήματα. Χρησιμοποιείτε ένα πανί που έχετε υγράνει μόνο με νερό και ήπιο απορρυπαντικό. Ποτέ μην αφήσετε οποιοδήποτε υγρό να εισέλθει στο εργαλείο. Ποτέ μη βυθίσετε κανένα μέρος του εργαλείου σε υγρό.

Μπορείτε να καθαρίζετε τα ανοίγματα αερισμού με μια στεγνή και μαλακή μη μεταλλική βούρτσα και/ή μια κατάλληλη ηλεκτρική συσκευή καθαρισμού με αναρρόφηση. Μη χρησιμοποιείτε νερό ή οποιοδήποτε καθαριστικό διάλυμα. Φοράτε επαγγελματική προστασία ματιών και μια εγκεκριμένη μάσκα κατά της σκόνης.

## Προαιρετικά αξεσουάρ

**▲ ΠΡΟΕΙΔΟΠΟΙΗΣΗ:** Επειδή τα αξεσουάρ, εκτός αυτών που προσφέρει η STANLEY FATMAX, δεν έχουν δοκιμαστεί με αυτό το προϊόν, η χρήση τέτοιων αξεσουάρ με αυτό το εργαλείο θα μπορούσε να είναι επικίνδυνη. Για να μειώσετε τον κίνδυνο τραυματισμού, με αυτό το προϊόν πρέπει να χρησιμοποιούνται μόνο αξεσουάρ που συνιστά η STANLEY FATMAX.

Για περισσότερες πληροφορίες σχετικά με τα κατάλληλα αξεσουάρ, συμβουλευτείτε το τοπικό σας κατάστημα.

## Άγκιστρο ζώνης (Εικ. Α, Ρ)

### Προαιρετικό αξεσουάρ, πωλείται ξεχωριστά.

**▲ ΠΡΟΕΙΔΟΠΟΙΗΣΗ:** Για να μειώσετε τον κίνδυνο σοβαρού τραυματισμού, απενεργοποιείτε το εργαλείο και αποσυνδέετε το πακέτο μπαταριών πριν πραγματοποιήσετε οποιοδήποτε ρυθμίσεις ή πριν αφαιρέσετε/εγκαταστήσετε προσαρτήματα ή αξεσουάρ.

**▲ ΠΡΟΕΙΔΟΠΟΙΗΣΗ:** Για να μειώσετε τον κίνδυνο σοβαρού τραυματισμού, ΜΗ αναρτάτε το εργαλείο σε ύψος πάνω από την κεφαλή και μην αναρτάτε αντικείμενα από το άγκιστρο ζώνης. Αναρτάτε το άγκιστρο ζώνης του εργαλείου ΜΟΝΟ από ζώνη εργασίας.

**▲ ΠΡΟΕΙΔΟΠΟΙΗΣΗ:** Για να μειώσετε τον κίνδυνο σοβαρού τραυματισμού, να βεβαιώνετε ότι είναι καλά στερεωμένη η βίδα που συγκρατεί το άγκιστρο ζώνης.

**▲ ΠΡΟΣΟΧΗ:** Για να μειώσετε τον κίνδυνο τραυματισμού ατόμων ή ζημιών, ΜΗ χρησιμοποιείτε το άγκιστρο ζώνης για να αναρτάτε το εργαλείο.

**ΣΗΜΑΝΤΙΚΟ:** Όταν προσαρτάτε ή αντικαθιστάτε το άγκιστρο ζώνης **29**, χρησιμοποιείτε μόνο την παρεχόμενη βίδα **23**. Φροντίστε να στερεώνετε με ασφάλεια τη βίδα.

Αν το άγκιστρο ζώνης δεν είναι επιθυμητό, μπορεί να αφαιρεθεί από το εργαλείο.

1. Τοποθετήστε το άγκιστρο ζώνης στη θέση σύνδεσης αξεσουάρ **28** στη βάση του εργαλείου.

2. Χρησιμοποιήστε ένα κατσαβίδι για να στερεώσετε το άγκιστρο ζώνης με την παρεχόμενη βίδα. Μη χρησιμοποιήσετε καμία άλλη βίδα για το σκολό τώτο.

Για να αφαιρέσετε το άγκιστρο ζώνης, αφαιρέστε τη βίδα που συγκρατεί το άγκιστρο ζώνης στη θέση του.

**ΣΗΜΕΙΩΣΗ:** Όταν χρησιμοποιείτε το άγκιστρο ζώνης, κρατάτε τα χέρια σας μακριά από τη σκανδάλη **2**.

## Προστασία του περιβάλλοντος



Τα προϊόντα/οι μπαταρίες μπορούν να ανακυκλωθούν, αλλά αν φέρουν τη σήμανση διαγραμμένου κάδου απορριμμάτων, δεν πρέπει να απορριφθούν στα κανονικά οικιακά απορρίματα. Χρησιμοποιήστε τις μπαταρίες μέχρι να εξαντληθούν πλήρως και διαχωρίστε τις από το προϊόν. Επίσης διαχωρίστε τυχόν φωτεινές πηγές από το προϊόν, αν αυτό είναι εφικτό. Αποτελεί ευθύνη σας ως χρήστη να διαγράψετε τυχόν προσωπικά δεδομένα από το προϊόν. Κατόπιν παραδώστε τα απόβλητα σε επίσημο κέντρο συλλογής αποβλήτων ή σε συμμετέχοντα έμπορο, που συχνά θα τα δεχθεί χωρίς χρέωση. Η συσκευασία θα πρέπει να απορριφθεί με βάση τη σήμανση κωδικού υλικού που φέρει. Οι οδηγίες χρήσης και ασφάλειας θα

πρέπει να απορριφθούν μόνον όταν δεν χρησιμοποιείται πλέον το αντίστοιχο προϊόν το οποίο αφορούν.

Ζητήστε την καθοδήγηση της τοπικής σας κοινοτικής/δημοτικής αρχής στο θέμα της διαχείρισης αποβλήτων. Για περισσότερες πληροφορίες, επισκεφθείτε το [www.2helpu.com](http://www.2helpu.com) και σαρώστε τον παραπάνω κωδικό QR.

Συμβατές μπαταρίες	V <sub>dc</sub>	Ah	Βάρος (kg)
SFMCB201	18	1,5	0,37
SFMCB202	18	2,0	0,37
SFMCB204	18	4,0	0,67
SFMCB206	18	6,0	0,67





<b>Australia &amp; New Zealand</b>	STANLEY FATMAX 810 Whitehorse Road Box Hill VIC 3128, Australia	Tel. 1800 338 002 Tel. 0800 339 258 (NZ) www.stanleytools.com.au / www.stanleytools.co.uk (NZ)
<b>België/Belgique</b>	STANLEY FATMAX Egide Walschaertstraat 14-16 2800 Mechelen Belgium	De. Tel. +32 70 220 065 Fr. Tel. +32 70 220 066 Fax +32 15 473 799 www.stanleytools.eu / Enduser.be@SBDinc.com
<b>Danmark</b>	STANLEY FATMAX Farveland 1B 2600 Glostrup	Tel. 70 20 15 10 Fax 70 22 49 10 www.stanleyworks.dk
<b>Deutschland</b>	STANLEY FATMAX Richard Klinger Str. 11, 65510 Idstein	Tel. 06126 21-1 Fax 06126 21-2770
<b>Ελλάδα</b>	STANLEY FATMAX Στράβωνος 7 & Λεωφ. Βουλιαγμένης 159 Πλυράδα 166 74 - Αθήνα	Τηλ. +30 210 8981-616 Φαξ +30 210 8983-285 www.stanleyworks.gr
<b>España</b>	STANLEY FATMAX Parc de Negocis "Mas Blau" Edificio Muntadas, c/Bergadá, 1, Of. A6 08820 El Prat de Llobregat (Barcelona)	Tel. 934 797 400 Fax 934 797 419 respuesta.postventa@sbdinc.com / www.stanleyworks.es
<b>France</b>	STANLEY FATMAX 62 Chemin de la Bruyère 69570 Dardilly, France	Tel. 04 72 20 39 20 Fax 04 72 20 39 00 www.stanleyoutillage.fr
<b>Helvetia</b>	STANLEY FATMAX In der Luberzen 40 8902 Urdorf	Tel. 01 730 67 47 Fax 01 730 70 67 www.stanleyworks.de
<b>Italia</b>	STANLEY FATMAX EnergyPark—Building 03 sud, Via Monza 7/A 20871 Vimercate (MB)	Tel. 039-9590200 Fax 039-9590313 www.stanley.it
<b>Nederland</b>	STANLEY FATMAX Joulehof 12, 4600 RG Bergen op Zoom	Tel. +31 164 283 065 Fax +31 164 283 200 Enduser.NL@SBDinc.com
<b>Norge</b>	STANLEY FATMAX Postboks 4613, Nydalen 0405 Oslo	Tlf. 45 25 13 00 Fax 45 25 08 00
<b>Österreich</b>	STANLEY FATMAX Oberlaaerstraße 248, A-1230 Wien	Tel. 01 66116-0 Fax 01 66116-614 www.stanleyworks.de
<b>Portugal</b>	STANLEY FATMAX Centro de Escritórios de Sintra Avenida Almirante Gago Coutinho, 132/134, Edifício 142710-418 Sintra 2710-418 Lisboa	Tel. 214667500 Fax 214667575 resposta.posvenda@sbdinc.com
<b>Suomi</b>	STANLEY FATMAX Tekniikkantie 12, 02150 Espoo	Puh. 010 400 430 Faksi 0800 411 340 www.stanleyworks.fi
<b>Sverige</b>	STANLEY FATMAX Box 94, 431 22 Mölndal	Tel. 031-68 61 00 Fax 031-68 60 08
<b>Türkiye</b>	STANLEY BLACK & DECKER Turkey Alet Üretim Tic. Ltd.Şti. Hacerenköy Mahallesi Umut Sokak. No: 10--12 / 82--83--84 Kat: 19 Ataşehir-Istanbul, Türkiye	Puh. +90 216 665 2900 Faks +90 216 665 2901 https://tr.stanleytools.global info-tr@sbdinc.com
<b>United Kingdom</b>	STANLEY FATMAX Spennymoor DL16 6YJ, England	Tel. +44 (0)1753 511234 Fax +44 (0)1753 551155 www.stanleytools.co.uk
<b>Middle East &amp; Africa</b>	STANLEY FATMAX P.O.Box - 17164 Jebel Ali (South Zone), Dubai, UAE	Tel. +971 4 8127400 Fax +971 4 8127036 www.stanleyworks.ae