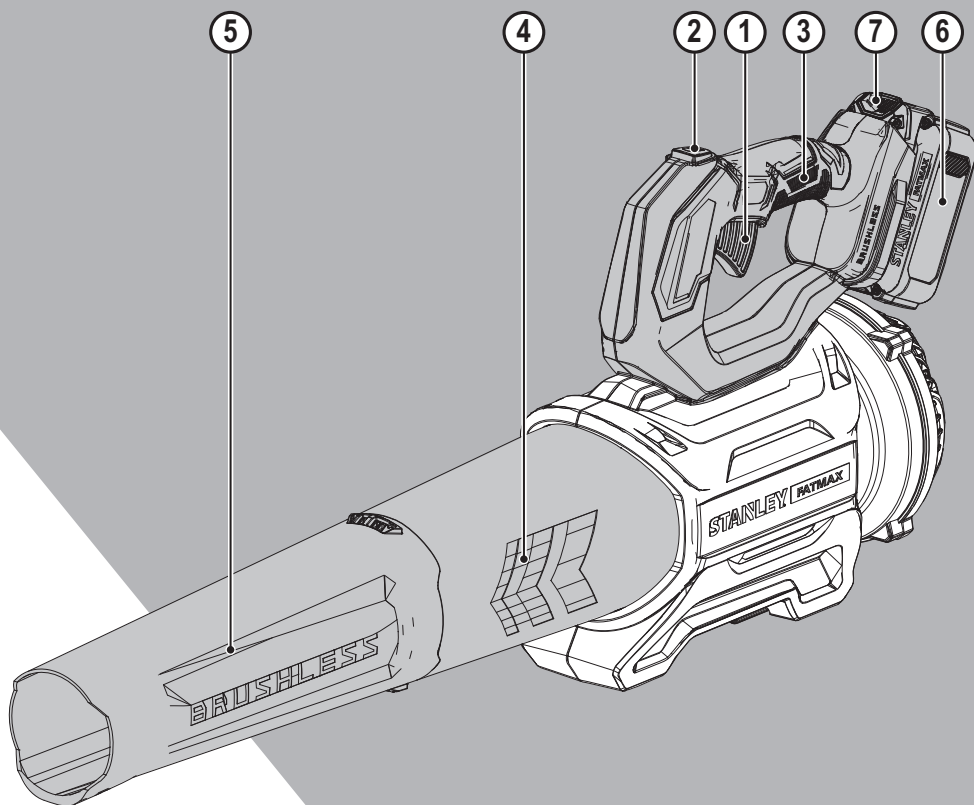


STANLEY[®]

FATMAX[®]

V20

LITHIUM ION

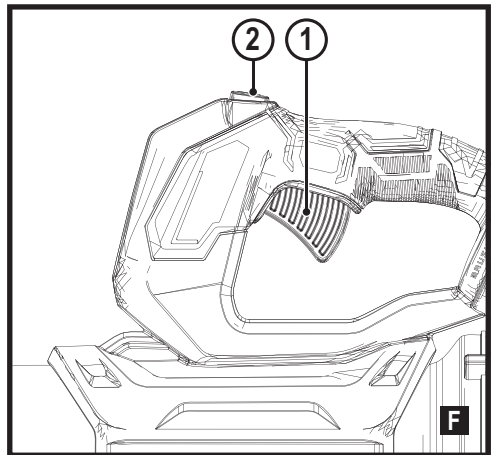
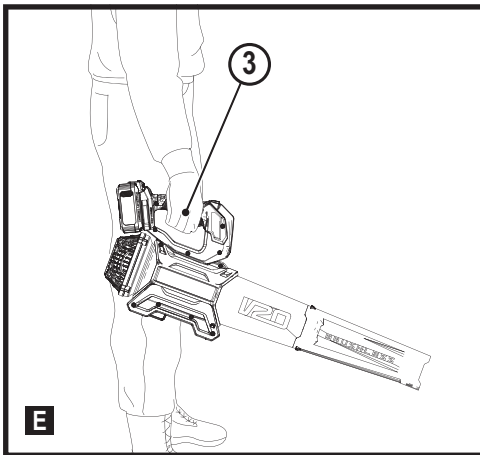
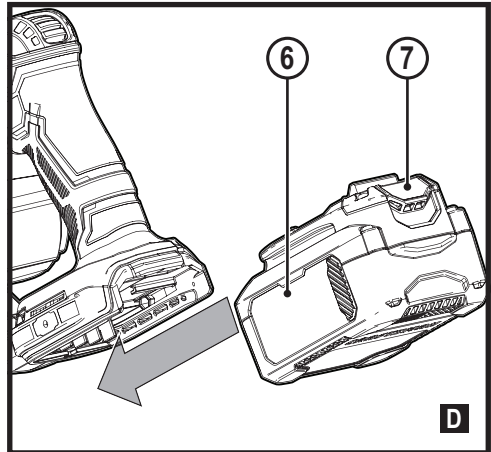
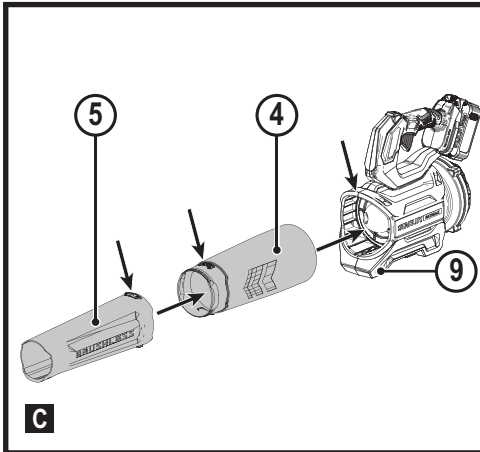
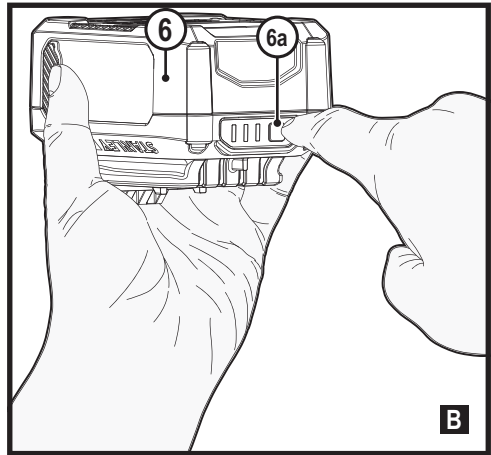
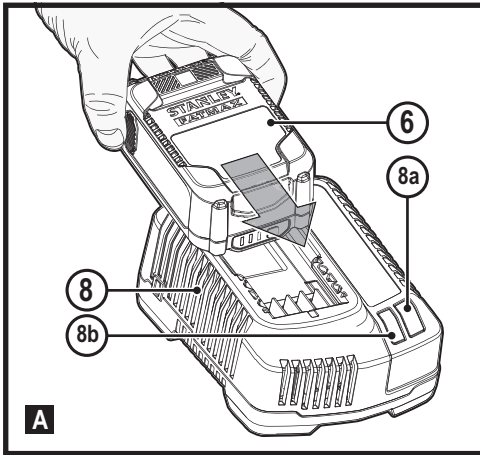


509218 - 66 PL

Tłumaczenie oryginalnej instrukcji

www.stanley.eu

SFMCBL730



Przeznaczenie

Ta dmuchawa STANLEY FATMAX SFMCBL730 jest przeznaczona do różnych zadań związanych ze sprzątaniem i zdmuchiwaniami. To urządzenie jest przeznaczone do użytku profesjonalnego oraz prywatnego, innego niż profesjonalny.

Zasady bezpiecznej pracy

Ogólne zasady bezpieczeństwa



Ostrzeżenie! Zapoznać się ze wszystkimi ostrzeżeniami dotyczącymi bezpiecznej pracy oraz z instrukcją obsługi.

Nieprzestrzeganie instrukcji i ignorowanie ostrzeżeń może prowadzić do porażenia prądem, pożaru i/lub poważnych obrażeń.

Zachować wszystkie instrukcje i informacje dotyczące bezpiecznej pracy, aby móc korzystać z nich w przyszłości.

Pojęcie „elektronarzędzie” używane w niniejszej instrukcji oznacza narzędzie zasilane z sieci elektrycznej (przewodem zasilającym) lub akumulatorami (bezprowodowe).

1. Bezpieczeństwo w miejscu pracy

a. Miejsce pracy musi być czyste i dobrze oświetlone. Miejsca ciemne i takie, w których panuje nieporządek, stwarzają ryzyko wypadku.

b. Nie wolno używać elektronarzędzi w strefach zagrożenia wybuchem, w pobliżu palnych cieczy, gazów czy pyłów. Elektronarzędzia mogą wytworzyć iskry powodujące zapłon pyłów lub oparów.

c. W czasie pracy elektronarzędziami nie pozwalać na przebywanie w pobliżu dzieci i innych osób postronnych. Chwila nieuwagi może spowodować utratę kontroli nad narzędziem.

2. Ochrona przeciwporażeniowa

a. Gniazdo musi być dostosowane do wtyczki elektronarzędzia. Nie wolno przerabiać wtyczek.

Nie używać żadnych łączników lub rozdzielaczy elektrycznych z uziemionymi elektronarzędziami.

Niezmodyfikowane wtyczki i dopasowane gniazdka zmniejszają ryzyko porażenia prądem.

b. Należy unikać bezpośredniej styczności z uziemionymi lub zerowanymi powierzchniami, takimi jak rurociągi, grzejniki, kuchenki i lodówki. Ryzyko porażenia prądem elektrycznym wzrasta, jeśli Twoje ciało jest uziemione.

c. Nie narażać elektronarzędzi na działanie deszczu lub zwiększonej wilgotności. Dostanie się wody do wnętrza elektronarzędzia zwiększa ryzyko porażenia prądem elektrycznym.

d. Nie ciągnąć za przewód zasilający. Nie wolno ciągnąć, podnosić ani wyciągać wtyczki z gniazda, poprzez ciągnięcie za kabel zasilający narzędzia. Chronić kabel zasilający przed kontaktem z gorącymi elementami, olejami,

- ostrymi krawędziami i ruchomymi częściami.** Uszkodzenie lub zaplątanie kabla zasilającego zwiększa ryzyko porażenia prądem elektrycznym.
- e. W czasie eksploatacji elektronarzędzi poza pomieszczeniami zamkniętymi, należy używać przystosowanych do tego przedłużaczy.** Korzystanie z przedłużaczy przystosowanych do użycia na zewnątrz budynków zmniejsza ryzyko porażenia prądem.
- f. Jeśli zachodzi konieczność używania narzędzia w wilgotnym otoczeniu, należy używać źródła zasilania zabezpieczonego wyłącznikiem różnicowoprądowym.** Stosowanie wyłączników różnicowoprądowych zmniejsza ryzyko porażenia prądem elektrycznym.
- 3. Środki ochrony osobistej**
- a. W czasie pracy elektronarzędziem zachować czujność, patrzeć uważnie i kierować się zdrowym rozsądkiem. Nie używać elektronarzędzia w stanie zmęczenia, pod wpływem narkotyków, alkoholu lub leków.** Nawet chwila nieuwagi w czasie pracy elektronarzędziem może doprowadzić do poważnych obrażeń ciała.
- b. Używać środków ochrony osobistej. Zawsze zakładać okulary ochronne.** Używanie, w miarę potrzeb, środków ochrony osobistej, takich jak maska przeciwpyłowa, buty ochronne z antypoślizgową podeszwą, kask czy ochronniki słuchu, zmniejsza ryzyko odniesienia uszczerbku na zdrowiu.
- c. Zapobiegać przypadkowemu włączeniu. Przed przyłączeniem do zasilania i/lub włożeniem akumulatorów oraz przed podniesieniem i przeniesieniem narzędzia, upewnić się, że włącznik znajduje się w pozycji „wyłączone”.** Trzymanie palca na włączniku podczas przenoszenia lub podłączenie włączonego narzędzia do zasilania łatwo staje się przyczyną wypadków.
- d. Przed włączeniem elektronarzędzia usunąć wszystkie klucze i narzędzia do regulacji.** Pozostawienie klucza lub narzędzia do regulacji połączonego z częściami wirującymi elektronarzędzia może spowodować uszkodzenie ciała.
- e. Nie wychylać się. Przez cały czas zachowywać solidne oparcie nóg i równowagę.** Dzięki temu ma się lepszą kontrolę nad elektronarzędziem w nieoczekiwanych sytuacjach.
- f. Założyć odpowiedni strój. Nie nosić luźnych ubrań ani biżuterii. Trzymać włosy, ubranie i rękawice z dala od ruchomych elementów.** Luźne ubranie, biżuteria lub długie

włosy mogą zostać pochwycone przez ruchome części.

- g. Jeśli sprzęt jest przystosowany do przyłączenia urządzeń odprowadzających i zbierających pył, upewnić się, czy są one przyłączone i właściwie użytkowane.**

Używanie takich urządzeń może zmniejszać zagrożenia związane z obecnością pyłów.

- h. Nie zezwalać na to, aby rutyna wynikająca z częstego użytkowania narzędzi prowadziła do lekceważenia zagrożeń i ignorowania zasad bezpiecznego użytkowania narzędzi.** Lekkomyślna obsługa może spowodować poważne obrażenia ciała w ułamku sekundy.

4. Obsługa i konserwacja elektronarzędzi

- a. Nie przeciążać elektronarzędzia. Używać elektronarzędzi odpowiednich do rodzaju wykonywanej pracy.** Dzięki odpowiednim elektronarzędziom wykona się pracę lepiej i w sposób bezpieczny, w tempie, do jakiego narzędzie zostało zaprojektowane.
- b. Nie wolno używać elektronarzędzia z zepsutym wyłącznikiem, który nie pozwala na sprawne włączanie i wyłączanie.** Narzędzie, którego nie można kontrolować za pomocą

wyłącznika, nie może być używane i musi zostać naprawione.

- c. Przed przystąpieniem do regulacji, wymiany akcesoriów oraz przed schowaniem elektronarzędzia, należy odłączyć wtyczkę od źródła zasilania i/lub odłączyć akumulator od urządzenia.**

Takie środki zapobiegawcze zmniejszają ryzyko przypadkowego uruchomienia elektronarzędzia.

- d. Nie używane elektronarzędzie przechowywać poza zasięgiem dzieci i nie dopuszczać osób nie znających elektronarzędzia lub tej instrukcji do posługiwania się elektronarzędziem.**

Elektronarzędzia są niebezpieczne w rękach niewprawnego użytkownika.

- e. Regularnie przeprowadzać konserwację elektronarzędzia. Sprawdzić, czy ruchome części są właściwie połączone i zamocowane, czy części nie są uszkodzone oraz skontrolować wszelkie inne elementy mogące mieć wpływ na pracę elektronarzędzia.**

Wszystkie uszkodzenia należy naprawić przed rozpoczęciem użytkowania. Wiele wypadków jest spowodowanych źle utrzymanymi elektronarzędziami.

- f. Dbać o czystość narzędzi i ostrość elementów tnących.** Prawidłowo utrzymane narzędzia do cięcia o ostrych krawędziach tnących

rzadziej się zakleszczają i są łatwiejsze do kontrolowania.

g. Elektronarzędzi, akcesoriów

i końcówek itp., należy używać zgodnie z instrukcją obsługi, uwzględniając warunki i rodzaj wykonywanej pracy. Użycie elektronarzędzi niezgodnie z przeznaczeniem może być bardzo niebezpieczne.

h. Uchwyty i powierzchnie, za które chwytą się narzędzie, muszą być suche, czyste oraz niezabrudzone olejem i smarem. Śliskie uchwyty i powierzchnie uniemożliwiają bezpieczną obsługę i panowanie nad narzędziem w nieoczekiwanych sytuacjach.

5. Użytkowanie i konserwacja narzędzi zasilanych akumulatorowo

a. Używać wyłącznie ładowarki

zalecanej przez producenta. Użycie ładowarki przeznaczonej do ładowania jednego typu akumulatora do ładowania innego typu akumulatora może stać się przyczyną pożaru.

b. Do zasilania elektronarzędzi należy używać właściwych rodzajów akumulatorów.

Użycie innych akumulatorów stwarza ryzyko zranienia i pożaru.

c. Nie używane akumulatory należy przechowywać z dala od metalowych przedmiotów, takich jak spinacze biurowe, monety, klucze, gwóźdźcie, wkręty, itp., które

mogłyby doprowadzić do zwarcia styków. Zwarcie styków może być przyczyną oparzenia lub pożaru.

d. W przypadku uszkodzenia akumulatora może z niego wypłynąć płyn; unikać kontaktu z tą substancją. W razie styczności, obficie przemywać wodą.

W przypadku dostania się płynu do oczu, dodatkowo należy zgłosić się do lekarza. Płyn wydostający się z akumulatorów może powodować podrażnienia lub oparzenia.

e. Nie używać uszkodzonego lub zmodyfikowanego akumulatora lub narzędzia.

Uszkodzone lub zmodyfikowane akumulatory mogą działać w sposób nieprzewidywalny, co może prowadzić do pożaru, wybuchu lub ryzyka obrażeń ciała.

f. Nie narażać akumulatora lub narzędzia na działanie płomienia lub zbyt wysokiej temperatury.

Narażenie produktu na płomień lub temperaturę powyżej 130°C może spowodować wybuch.

g. Postępować zgodnie z wszystkimi zaleceniami dotyczącymi ładowania i nie ładować akumulatora lub narzędzia poza zakresem temperatury podanym w instrukcji.

Nieprawidłowe ładowanie lub ładowanie w temperaturze poza podanym zakresem może

spowodować uszkodzenia akumulatora i zwiększa ryzyko pożaru.

6. Naprawy

a. Powierzać naprawy elektronarzędzi wyłącznie osobom wykwalifikowanym, używającym identycznych części zamiennych.

Zagwarantuje to bezpieczeństwo elektronarzędzia.

b. Nigdy nie serwisować uszkodzonych akumulatorów.

Akumulatory serwisować może wyłącznie producent lub jego autoryzowany punkt serwisowy.

Bezpieczne użytkowanie elektronarzędzi - wskazówki dodatkowe



Ostrzeżenie! Dodatkowe wskazówki dotyczące bezpiecznego użytkowania dmuchaw.

Przeznaczenie urządzenia opisane jest w instrukcji obsługi. Używanie jakichkolwiek akcesoriów lub wykonywanie prac niezgodnych z przeznaczeniem opisanym w instrukcji obsługi, może powodować niebezpieczeństwo uszkodzenia ciała i/ lub uszkodzenia mienia.

- ◆ Aby chronić stopy i nogi podczas użytkowania urządzenia, zawsze nosić wytrzymałe obuwie i długie spodnie.
- ◆ Zawsze wyjmować akumulator z urządzenia, kiedykolwiek urządzenie

- jest pozostawione bez nadzoru, przed usunięciem zatoru, przed rozpoczęciem czyszczenia i konserwacji, po uderzeniu w obce ciało lub za każdym razem, gdy urządzenie zacznie nietypowo drgać.
 - ◆ Nie umieszczać wlotu lub wylotu dmuchawy w pobliżu oczu lub uszu podczas pracy. Nigdy nie zdmuchiwać resztek w kierunku osób postronnych.
 - ◆ Nie używać w deszczu i nie pozostawiać na wolnym powietrzu podczas deszczu.
 - ◆ Nie przechodzić przez żwirowe ścieżki lub drogi z włączonym produktem w trybie dmuchawy. Chodzić i nigdy nie biegać z produktem.
 - ◆ Nie kłaść włączonego produktu na żwirze.
 - ◆ Zawsze pewnie stąpać, szczególnie na zboczach. Nie sięgać za daleko i zawsze utrzymywać równowagę.
 - ◆ Nie wkładać niczego w otwory. Nigdy nie używać urządzenia, jeśli otwory są zatkane.
 - ◆ Utrzymywać otwory wolne od włosów, klaczków, kurzu, pyłu i wszelkich materiałów, które mogą ograniczać przepływ powietrza.
- Ostrzeżenie!** Zawsze używać produktu zgodnie z opisem w tej instrukcji. Produkt jest przeznaczony do użytku w pozycji pionowej, a użytkowanie go w innym położeniu może powodować obrażenia ciała. Nigdy nie uruchamiać produktu leżącego na boku lub spodem do góry.

- ◆ Operator lub użytkownik ponosi odpowiedzialność za wypadki lub zagrożenia dotyczące innych osób lub ich mienia.
- ◆ Nie używać rozpuszczalników ani płynów czyszczących do czyszczenia produktu. Użyć tępego skrobaka do usunięcia trawy i błota.
- ◆ Wymienne wentylatory można zakupić w serwisie STANLEY FATMAX. Stosować zalecane przez STANLEY FATMAX części zamienne i akcesoria.
- ◆ Utrzymywać wszystkie śruby i nakrętki dokręcone, aby korzystanie z urządzenia było bezpieczne.
- ◆ W czasie pracy dmuchawami należy nosić ochronniki słuchu. Ekspozycja na hałas może powodować utratę słuchu.

Drgania

Podawana w tabeli danych technicznych oraz w deklaracji zgodności z normami wartość drgań (wibracji) została zmierzona zgodnie ze standardową procedurą zawartą w normie EN60335. Informacja ta może służyć do porównywania tego narzędzia z innymi.

Deklarowana wartość emitowanych drgań może również służyć do przewidywania stopnia narażenia użytkownika na wibracje.

Ostrzeżenie! Chwilowa siła drgań, występująca w czasie pracy elektronarzędziem, może odbiegać od

podawanych wartości, w zależności od sposobu użytkowania urządzenia. Poziom drgań może przekroczyć podawaną wartość.

Przy określaniu ekspozycji na drgania, w celu podjęcia środków ochrony osób zawodowo użytkujących elektronarzędzia, zgodnie z dyrektywą 2002/44/WE, należy uwzględnić rzeczywiste warunki i rodzaj wykonywanej pracy. Także okresy przestoju i pracy bez obciążenia.

Bezpieczeństwo osób postronnych

Urządzenia wolno używać wyłącznie w połączeniu ze źródłem zasilania zalecanym dla urządzenia.

- ◆ Opisywane urządzenie nie jest przeznaczone do użycia przez osoby o obniżonych możliwościach fizycznych, ruchowych lub umysłowych (także dzieci) lub o zbyt małej wiedzy i doświadczeniu, jeśli nie zostały one przeszkolone lub nie pozostają pod opieką osoby odpowiedzialnej za ich bezpieczeństwo.
- ◆ Nie używać, gdy w pobliżu znajdują się ludzie, szczególnie dzieci, lub zwierzęta.

Należy pilnować dzieci, aby nie bawiły się urządzeniem.

Pozostałe zagrożenia

W czasie pracy narzędziem mogą powstać zagrożenia, które nie zostały uwzględnione w załączonej instrukcji dotyczącej bezpiecznego użytkowania. Zagrożenia te mogą wynikać z niewłaściwego użytkowania, zbyt intensywnej eksploatacji lub innych przyczyn.

Nawet w przypadku przestrzegania zasad bezpiecznej pracy i stosowania środków ochronnych, nie jest możliwe uniknięcie pewnych zagrożeń. Należą do nich:

- ◆ Zranienia wynikające z dotknięcia wirujących/ruchomych elementów.
- ◆ Zranienia w czasie wymiany części, ostrzy lub akcesoriów.
- ◆ Zranienia związane ze zbyt długotrwałym użytkowaniem narzędzia. Pracując przez dłuższy czas jakimkolwiek narzędziem, należy robić regularne przerwy.
- ◆ Uszkodzenie narządu słuchu.
- ◆ Zagrożenie dla zdrowia spowodowane wdychaniem pyłu wytwarzanego podczas użytkowania urządzenia (np. podczas pracy w drewnie, szczególnie dębowym, bukowym oraz MDF).

Symbole na urządzeniu

Następujące piktogramy są umieszczone na urządzeniu wraz z kodem daty:



Przed użyciem przeczytać instrukcję obsługi.



Należy używać ochrony słuchu.



Należy używać ochrony wzroku.



Nie wystawiać urządzenia na działanie deszczu lub wysokiej wilgotności i nie pozostawiać go na wolnym powietrzu w czasie deszczu.



Wyłączać narzędzie. Przed przystąpieniem do konserwacji wyjąć akumulator z narzędzia.



Nie pozwalać osobom postronnym zbliżać się do miejsca pracy.



Gwarantowana moc akustyczna zgodna z dyrektywą 2000/14/WE.

Dodatkowe wskazówki dotyczące bezpiecznego użytkowania akumulatorów i ładowarek

Akumulatory

- ◆ Pod żadnym pozorem nie wolno otwierać akumulatorów.
- ◆ Nie wolno wystawiać akumulatorów na działanie wody.

- ◆ Nie wolno przechowywać w miejscach, w których temperatura może przekroczyć 40°C.
- ◆ Ładować tylko w zakresie temperatur od 10°C do 40°C.
- ◆ Do ładowania używać wyłącznie fabrycznie dołączonej ładowarki.
- ◆ Utylizację akumulatorów należy przeprowadzić zgodnie z instrukcją podaną w rozdziale „Ochrona środowiska”.



Nie wolno ładować uszkodzonych akumulatorów.

Ładowarki

- ◆ Ładowarka STANLEY FATMAX służy wyłącznie do ładowania akumulatorów w narzędziu, z którym została dostarczona.

Ładowanie innych akumulatorów może spowodować ich rozsadzenie i być przyczyną zranienia oraz innych szkód.

- ◆ Nie wolno ładować baterii jednorazowego użytku, nie przeznaczonych do wielokrotnego ładowania.
- ◆ Wadliwe kable zasilające należy natychmiast wymieniać.
- ◆ Nie wystawiać na działanie wody.
- ◆ Nie rozkręcać ładowarki.
- ◆ Nie podłączać ładowarki do próbnika.



Ładowarka przeznaczona jest wyłącznie do użycia wewnątrz pomieszczeń.



Przed użyciem należy przeczytać instrukcję obsługi.

Ochrona przeciwporażeniowa



Ładowarka STANLEY FATMAX ma podwójną izolację, dlatego też przewód uziemiający nie jest potrzebny. Należy zawsze upewnić się, czy napięcie zasilania odpowiada napięciu podanemu na tabliczce znamionowej. Nigdy nie próbować zastępować ładowarki zwykłą wtyczką zasilania sieciowego.

- ◆ Ze względów bezpieczeństwa wymianę uszkodzonego kabla zasilającego należy powierzyć producentowi lub autoryzowanemu serwisowi STANLEY FATMAX.

Opis

Opisywane urządzenie wyposażone jest w kilka lub wszystkie z poniższych elementów.

1. Włącznik spustowy z regulacją prędkości
2. Przycisk turbo
3. Uchwyt
4. Górna rura dmuchawy
5. Dolna rura dmuchawy
6. Akumulator
7. Przycisk zwalniania akumulatora

Eksplatacja

Ostrzeżenie! Uwzględnić tempo pracy urządzenia. Nie przeciążać narzędzia.

Ładowanie akumulatora (rys. A)

Akumulator należy naładować przed pierwszym użyciem oraz zawsze wtedy, gdy jego moc spada i jest niewystarczająca do wykonywania przeciętnych zadań.

W trakcie ładowania temperatura akumulatora może wzrastać; jest to normalne zjawisko i nie wskazuje na wystąpienie jakiegokolwiek problemu.

Ostrzeżenie! Nie wolno ładować akumulatorów przy temperaturze otoczenia poniżej 10°C lub powyżej 40°C. Zalecana temperatura ładowania to około 24°C.







Uwaga: Ładowarka nie będzie ładować akumulatora, jeśli temperatura ogniw wynosi poniżej około 10°C lub powyżej 40°C.

Akumulator należy pozostawić w ładowarce, a ładowarka rozpocznie ładowanie automatycznie, gdy temperatura ogniw odpowiednio wzrośnie lub spadnie.

Uwaga: Aby zapewnić maksymalną wydajność oraz żywotność akumulatorów litowo-jonowych, przed pierwszym użyciem należy je w pełni naładować.

- ◆ Podłączyć ładowarkę (8) do odpowiedniego gniazda przed włożeniem akumulatora (6).
- ◆ Zielona dioda ładowania (8a) będzie migać, informując o rozpoczęciu ładowania.
- ◆ O zakończeniu ładowania informuje zielone stałe światło diody ładowania (8a). Akumulator (6) jest całkowicie naładowany i można go wyjąć z ładowarki i użyć od razu lub pozostawić w ładowarce (8).
- ◆ Rozładowane akumulatory naładować w przeciągu jednego tygodnia. Przechowywanie rozładowanych akumulatorów przez dłuższy okres znacznie skraca ich żywotność.

Tryby diody LED ładowania

	Ładowanie: Miganie zielonej diody	
	Całkowite naładowanie: Stale światło zielonej diody LED	
	Wstrzymanie pracy z powodu zimnych/gorących akumulatorów: Miganie zielonej diody Stale światło czerwonej diody LED	

Uwaga: Zgodnie ładowarki nie będą ładować uszkodzonego akumulatora. O uszkodzeniu akumulatora informuje brak włączenia diody.

Uwaga: Może to również oznaczać problem z ładowarką. Jeśli ładowarka informuje o problemie, zanieść ładowarkę i akumulator do autoryzowanego serwisu w celu przeprowadzenia kontroli.

Pozostawianie akumulatora w ładowarce

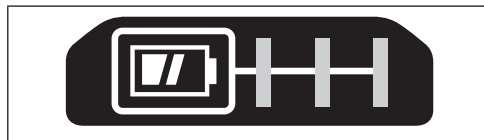
Dopuszczalne jest pozostawienie akumulatora w ładowarce z włączoną diodą na stałe. Ładowarka będzie utrzymywać akumulator w stanie pełnego naładowania.

Wstrzymanie pracy z powodu zimnych/gorących akumulatorów

Kiedy ładowarka wykryje, że akumulator jest za ciepły lub za zimny, automatycznie włącza opóźnienie ładowania gorącego/zimnego akumulatora, wstrzymując ładowanie do momentu osiągnięcia odpowiedniej temperatury przez akumulator. W tym czasie zielona dioda LED (8a) miga, a czerwona dioda LED (8b) świeci światłem stałym. Ładowarka następnie automatycznie przełącza się na tryb ładowania akumulatora. Ta funkcja zapewnia maksymalną żywotność akumulatora.

Wskaźnik stanu naładowania akumulatora (rys. B)

Akumulator jest wyposażony we wskaźnik stanu naładowania pozwalający na szybkie stwierdzenie pozostałego poziomu naładowania akumulatora zgodnie z rys. B. Naciśnięcie przycisku stanu naładowania (6a) pozwala na łatwe wyświetlenie pozostałego poziomu naładowania akumulatora zgodnie z rys. C.



Montaż rur dmuchawy (rys. C)

Przeostroga:

- ◆ Rury dmuchawy muszą zostać całkowicie zmontowane przed użyciem.
- ◆ Nigdy nie pracować urządzeniem bez górnej rury przymocowanej do dmuchawy i dolnej rury przymocowanej do górnej rury.
- ◆ Ze względów bezpieczeństwa rury nie są przeznaczone do oddzielania od siebie po ich zmontowaniu.

Sposób montażu rur dmuchawy

- ◆ Dopasować górną rurę (4) do dmuchawy i dopasować dolną rurę (5) do górnej rury zgodnie z rys. C.
- ◆ Wpychać górną rurę mocno na dmuchawę, aż do zatrzaśnięcia blokady i usłyszenia wyraźnego kliknięcia.
- ◆ Następnie wpychać dolną rurę mocno w górną rurę, aż do zatrzaśnięcia blokady i usłyszenia wyraźnego kliknięcia.
- ◆ Pociągnąć za rury, aby sprawdzić, czy są solidnie zamocowane.
- ◆ Aby wyjąć rurę, włożyć wkrętek w otwór odblokowujący (9) z boku obudowy. Podważyć płytkę wewnątrz i wyjąć rurę.

Obsługa

Ostrzeżenie! Aby ograniczyć ryzyko poważnych obrażeń ciała, wyłączyć urządzenie i odłączyć akumulator przed

przystąpieniem do regulacji lub montażu/demontażu akcesoriów. Przepięcie włączenie może spowodować obrażenia ciała.

Ostrzeżenie! Nie używać dmuchawy bez solidnie założonej rury dmuchawy. Nigdy nie sięgać do wnętrza obudowy przez otwór na rurę.

Ostrzeżenie! Zawsze nosić okulary ochronne. Zawsze korzystać z ochrony dróg oddechowych. Zawsze korzystać z ochronników słuchu. Korzystanie z gumowych rękawic i solidnego obuwia jest zalecane podczas pracy na wolnym powietrzu. Trzymać długie włosy i luźne ubrania z dala od otworów i ruchomych części. Tylko do użytku domowego.

Ostrzeżenie! Ryzyko przecięcia. Wylączając narzędzie, odczekać 10 sekund na zatrzymanie obrotów wentylatora przez odłączeniem rury dmuchawy.

- ◆ Zawsze dopilnowywać, aby dmuchawa była wyłączona i akumulator był wyjęty na czas:
 - Pozostawienia dmuchawy bez nadzoru.
 - Usuwania zatoru.
 - Sprawdzania, regulacji, czyszczenia lub innych prac dotyczących dmuchawy.
- ◆ Używać dmuchawy tylko przy świetle dziennym lub silnym oświetleniu sztucznym.

Wkładanie akumulatora do narzędzia i wyjmowanie akumulatora z narzędzia (rys. D)

Ostrzeżenie! Przed wyjęciem lub włożeniem akumulatora, dopilnować, aby włącznik spustowy (1) znajdował się w położeniu wyłączonym, aby zapobiec uruchomieniu włącznika.

Uwaga: Dopilnować, aby akumulator (6) był całkowicie naładowany.

Abym zamontować akumulator w uchwycie narzędzia

- ◆ Dopasować akumulator (6) do prowadnic wewnątrz uchwytu narzędzia (rys. D).
- ◆ Wsuwać akumulator w uchwyt narzędzia, aż akumulator zostanie solidnie osadzony w narzędziu i słyszalne będzie zatrzaśnięcie blokady.

Abym wyjąć akumulator z narzędzia

- ◆ Naciśnąć przycisk zwalniania (7) i mocno ściągnąć akumulator z uchwytu narzędzia.
- ◆ Włożyć akumulator do ładowarki zgodnie z opisem w części tej instrukcji poświęconej ładowarce.

Pravidłowa pozycja rąk (rys. E)

Ostrzeżenie! Aby zmniejszyć ryzyko wystąpienia poważnych obrażeń ciała, należy **ZAWSZE** prawidłowo ustawiać ręce, jak pokazano na rysunku.

Ostrzeżenie! Aby zmniejszyć ryzyko wystąpienia poważnych obrażeń ciała, należy **ZAWSZE** mocno trzymać narzędzie, aby być gotowym na jego nagły ruch.

Pravidłowa pozycja wymaga trzymania jednej ręki na uchwycie głównym (3).

Włączanie (rys. F)

Ostrzeżenie! Mocno trzymać produkt obiema rękami podczas włączania.

Ostrzeżenie! Nie kierować otworu wylotowego urządzenia na siebie ani na osoby postronne.

Ostrzeżenie! Zawsze używać okularów ochronnych i ochronników słuchu.

Nosić maskę z filtrem, jeśli podczas pracy występuje dużo pyłu lub kurzu. Zalecamy korzystanie z rękawic, długich spodni i solidnego obuwia. Trzymać długie włosy i luźne ubrania z dala od otworów i ruchomych części.

- ◆ Aby wyłączyć dmuchawę, wcisnąć włącznik spustowy z regulacją obrotów (1).
- ◆ Zwolnienie włącznika spustowego z regulacją obrotów (1) powoduje wyłączenie dmuchawy.
- ◆ Trzymać dmuchawę jedną ręką zgodnie z rys. E i przesuwając z boku na bok, utrzymując rurę (4) kilkanaście cm nad twardą powierzchnią. Powoli pracować naprzód, utrzymując nagromadzoną stertę odpadów przed sobą.

Przycisk turbo

Przycisk turbo (2) znajduje się na uchwycie narzędzia. Pozwala on na optymalizację wydajności narzędzia i zwiększenie jego mocy w razie potrzeby.

- ◆ Włączyć dmuchawę.
- ◆ Aby włączyć tryb turbo, wcisnąć przycisk turbo.
- ◆ Aby wyłączyć tryb turbo, wcisnąć przycisk turbo.
- ◆ Praca w trybie normalnym jest odpowiednia do większości prac związanych ze zdmuchiawaniem. (Zapewnia uzyskanie dłuższego czasu pracy).
- ◆ Włączać tryb turbo w razie potrzeby usunięcia ciężkich resztek.

Ochrona przed warunkami pogodowymi Weather Guard

Ten produkt (nie wliczając akumulatora lub ładowarki) oferuje pewien poziom ochrony przed cieczami (lekkim pryskaniem cieczą) podczas normalnego i rozsądnego użytkowania.

Ostrzeżenie! Akumulator i ładowarka nie oferują ochrony przed warunkami pogodowymi Weather Guard.

Ostrzeżenie! NIGDY nie zanurzać produktu, akumulatora ani ładowarki w cieczy ani nie używać ich w deszczu.

Konserwacja

Elektronarzędzia STANLEY FATMAX odznaczają się dużą trwałością użytkową i prawie nie wymagają konserwacji. Stałe zadowolenie z pracy zależy jednakże od prawidłowego dbania o narzędzie i jego regularnego czyszczenia.

Ostrzeżenie! Aby zminimalizować ryzyko poważnych obrażeń ciała, należy wyłączyć narzędzie i odłączyć akumulator przed przystąpieniem do regulacji lub montażu/demontażu akcesoriów. Przypadkowe włączenie może spowodować obrażenia ciała.

Ładowarka nie wymaga, oprócz okresowego czyszczenia, żadnej dodatkowej konserwacji.

Ostrzeżenie! Przed przystąpieniem do konserwacji wyjąć akumulator z narzędzia. Przed czyszczeniem wyjąć wtyczkę ładowarki z gniazda zasilającego.

- ◆ Otwory wentylacyjne w narzędziu i ładowarce należy okresowo czyścić przy użyciu miękkiej szczoteczki lub suchej szmatki.
- ◆ Regularnie czyścić obudowę silnika wilgotnym kawałkiem tkaniny.
- ◆ Nie używać środków czyszczących ściernych ani zawierających rozpuszczalniki.



Smarowanie

Ta narzędzie nie wymaga dodatkowego smarowania.



Czyszczenie

Ostrzeżenie! Zawsze, gdy zauważy się zabrudzenia wokół otworów wentylacyjnych, przedmuchać obudowę suchym powietrzem w celu oczyszczenia. Używać ochrony oczu i respiratora z atestem podczas wykonywania tej czynności.

Ostrzeżenie! Do czyszczenia niemetalowych elementów narzędzia nie używać rozpuszczalników ani agresywnych chemikaliów. Chemikalia mogą osłabić materiał, z którego wykonano wspomniane elementy. Używać tylko szmatki zwilżonej wodą i łagodnego mydła. Nie pozwolić, aby do środka narzędzia dostała się ciecz i nigdy nie zanurzać żadnej części narzędzia w cieczy.

Wymienne akcesoria

Ostrzeżenie! Aby ograniczyć ryzyko poważnych obrażeń ciała, wyłączyć urządzenie i odłączyć akumulator przed przystąpieniem do regulacji lub montażu/demontażu akcesoriów.

Ostrzeżenie! Korzystanie z akcesoriów innych niż zalecane przez STANLEY FATMAX do użytku z tym urządzeniem może być niebezpieczne.

Ostrzeżenie! Nie używać w tym urządzeniu żadnych akcesoriów ani osprzętu innego niż zalecane przez STANLEY FATMAX.

W przeciwnym razie może dojść do poważnych obrażeń ciała lub uszkodzenia produktu.

Akcesoria dodatkowe

Ostrzeżenie! Ponieważ akcesoria innych producentów nie zostały przetestowane przez firmę STANLEY FATMAX pod względem przydatności do tego narzędzia, ich użycie może być niebezpieczne. Aby ograniczyć ryzyko obrażeń ciała, w połączeniu z tym produktem należy stosować wyłącznie akcesoria zalecane przez STANLEY FATMAX.

Więcej informacji o odpowiednich akcesoriach udzieli sprzedawca.

Ochrona środowiska



Selektywna zbiórka odpadów. Produktów i akumulatorów oznaczonych tym symbolem nie wolno usuwać ze zwykłymi odpadami z gospodarstw domowych.

Produkty i akumulatory zawierają materiały, które można odzyskać lub poddać recyklingowi, zmniejszając zapotrzebowanie na surowce.

Oddawać produkty elektryczne i akumulatory do recyklingu zgodnie z krajowymi przepisami. Więcej danych na stronie www.2helpU.com

Dane techniczne

		SFMCBL730	
Napięcie	$V_{\text{prądu stałego}}$	18	
Typ		1	
Prędkość powietrza	km/h	177	
	mił/h	110	
Objętość powietrza	m ³ /min	11,6	
	CFM (stopy sześciennie na minutę)	410	
Waga (bez akumulatora)	kg	2,3	

Ładowarka		SFMCB11	SFMCB12	SFMCB14
Napięcie zasilania	$V_{\text{prądu zmiennego}}$	230	230	230
Napięcie wyjściowe	$V_{\text{prądu stałego}}$	18	18	18
Natężenie	A	1,25	2	4

Akumulator		SFMCB201	SFMCB202	SFMCB204	SFMCB206
Napięcie	$V_{\text{prądu stałego}}$	18	18	18	18
Pojemność	Ah	1,5	2,0	4,0	6,0
Typ		Litowo-jonowy	Litowo-jonowy	Litowo-jonowy	Litowo-jonowy

Ostrzeżenie! Ładowarka STANLEY FATMAX jest przeznaczona wyłącznie do ładowania akumulatorów litowo-jonowych STANLEY FATMAX.

	Przybliżony czas ładowania w minutach		
Akumulator	SFMCB11	SFMCB12	SFMCB14
SFMCB201	72	45	22
SFMCB202	96	60	30
SFMCB204	192	120	60
SFMCB206	288	180	90

Wartości hałasu i wartości drgań (sumy wektorowe przyspieszeń). Tryb dmuchawy zgodnie z EN50636-2-91

Ciśnienie akustyczne (L_{pA}) na stanowisku roboczym 90 dB(A), niepewność (K) 3 dB(A)

Moc akustyczna (L_{WA}) 96 dB(A), niepewność (K) 1,3 dB(A)

Sumaryczna wielkość drgań (suma wektorów trzech osi) Tryb dmuchawy zgodnie z EN50636-2-91

Wartość emisji drgań a_{p1} : < 2,5 m/s², niepewność (K) 1,5 m/s²

Poziom emisji drgań podany w tej karcie informacyjnej został zmierzony zgodnie ze znormalizowanym testem opisanym w normie EN50636 i może być stosowany do porównywania narzędzi. Może być również wykorzystywany do wstępnej analizy ekspozycji.

Deklaracja zgodności WE

DYREKTYWA MASZYNOWA



SFMCBL730 - Bezprzewodowa dmuchawa

Firma STANLEY Europe oświadcza, że produkty opisane pod „dane techniczne” są zgodne z następującymi przepisami:

2006/42/WE, EN 60335-1:2012+A11:2014+A13:2017 +A1:2019+A14:2019+A2:2019+A15:2021, EN 50636-2-100:2014.

2000/14/WE, załącznik V

L_{WA} (zmierzony poziom mocy akustyczne) 96 dB(A), niepewność (K) = 1,3 dB (A),

L_{WA} (gwarantowana moc akustyczna) 98 dB(A).

Produkty te są również zgodne z zapisami dyrektyw 2014/30/UE oraz 2011/65/UE.

Aby otrzymać więcej informacji, należy skontaktować się z firmą STANLEY FATMAX pod adresem podanym poniżej lub na końcu instrukcji.

Osoba niżej podpisana odpowiedzialna jest za zestawienie informacji technicznych i złożenie deklaracji zgodności w imieniu firmy STANLEY FATMAX.

Patrick Diepenbach

Patrick Diepenbach
General Manager, Benelux
STANLEY FATMAX Europe,
Egide Walschaertsstraat14-18,
2800 Mechelen, Belgia
2022-08-20

DEKLARACJA ZGODNOŚCI USTAWA „SUPPLY OF MACHINERY (SAFETY) REGULATIONS 2008”



SFMCBL730 - Bezprzewodowa dmuchawa

Firma STANLEY FATMAX oświadcza, że produkty opisane pod „dane techniczne” są zgodne z następującymi przepisami:

Ustawa „Supply of Machinery (Safety) Regulations, 2008, S.I. 2008/1597” (wraz ze zmianami),

EN 60335-1:2012+A11:2014+A13:2017

+A1:2019+A14:2019+A2: 2019+A15:2021,

EN 50636-2-100:2014.

Ustawa „Noise Emission in the Environment by Equipment for use Outdoors Regulations 2001, S.I. 2001/1701 (wraz ze zmianami), Załącznik 8.”

L_{WA} (zmierzony poziom mocy akustyczne) 96 dB(A), niepewność (K) = 1,3 dB (A),

L_{WA} (gwarantowana moc akustyczna) 98 dB(A).

Te produkty są również zgodne z następującymi regulacjami prawnymi Wielkiej Brytanii:

Ustawa „Electromagnetic Compatibility Regulations, 2016, S.I.2016/1091” (wraz ze zmianami).

Ustawa „The Restriction of the Use of Certain Hazardous Substances in Electrical and Electronic Equipment Regulations 2012, S.I. 2012/3032” (wraz ze zmianami).

Aby otrzymać więcej informacji, należy skontaktować się z firmą STANLEY FATMAX pod adresem podanym poniżej lub na końcu instrukcji.

Osoba niżej podpisana odpowiedzialna jest za zestawienie informacji technicznych i złożenie deklaracji zgodności w imieniu firmy STANLEY FATMAX.

Paul Featherstone

Paul Featherstone
Product Director - Outdoor Products Group
STANLEY UK,
270 Bath Road, Slough
Berkshire SL1 4DX
Anglia
2022-08-20

Gwarancja

Firma STANLEY FATMAX jest pewna jakości swoich produktów i oferuje klientom 12 miesięcy gwarancji od daty zakupu. Udzielona gwarancja stanowi rozszerzenie i w żaden sposób nie ogranicza ustawowych praw użytkowników. Gwarancja obowiązuje na terenie krajów członkowskich Unii Europejskiej i Europejskiej Strefy Wolnego Handlu oraz w Wielkiej Brytanii.

Aby skorzystać z gwarancji, roszczenie gwarancyjne musi być zgodne z Warunkami STANLEY FATMAX i konieczne jest przedłożenie dowodu zakupu sprzedawcy lub pracownikowi autoryzowanego serwisu.

Warunki rocznej gwarancji STANLEY FATMAX oraz lokalizację najbliższego autoryzowanego serwisu można uzyskać na stronie internetowej www.2helpU.com lub kontaktując się z lokalnym biurem STANLEY FATMAX pod adresem podanym w tej instrukcji.

Zapraszamy na naszą stronę internetową www.stanley.eu/3, aby zarejestrować swój produkt STANLEY FATMAX i otrzymywać informacje o nowych produktach i ofertach specjalnych.

Stanley Fatmax

WARUNKI GWARANCJI

Produkty marki Stanley Fatmax reprezentują bardzo wysoką jakość, dlatego oferujemy dla nich korzystne warunki gwarancyjne. Niniejsze warunki gwarancji nie ograniczają praw klienta wynikających z polskich regulacji ustawowych, lecz są ich uzupełnieniem. Gwarancja jest ważna na terenie Rzeczypospolitej Polskiej.

Gwarantujemy sprawne działanie produktu w przypadku postępowania zgodnego z warunkami techniczno-eksploatacyjnymi opisanymi w instrukcji obsługi.

Niniejszą gwarancją nie jest objęte dodatkowe wyposażenie, jeżeli nie została do niego dołączona oddzielna karta gwarancyjna oraz elementy wyrobu podlegające naturalnemu zużyciu.

1. Niniejszą gwarancją objęte są usterki produktu spowodowane wadami produkcyjnymi i wadami materiałowymi.
2. Niniejsza gwarancja jest ważna po przedstawieniu przez Klienta w Centralnym Serwisie Gwarancyjnym Erpatech reklamowanego produktu oraz łącznie:
 - a) poprawnie wypełnionej karty gwarancyjnej;
 - b) ważnego paragonu zakupu z datą sprzedaży taką, jak w karcie gwarancyjnej lub kopii faktury.
3. Gwarancja obejmuje bezpłatną naprawę urządzenia (wraz z bezpłatną wymianą uszkodzonych części) w okresie 12 miesięcy od daty zakupu.
4. W celu przedłużenia okresu gwarancji o dodatkowe 2 lata należy w ciągu 4 tygodni od daty zakupu urządzenia dokonać rejestracji na stronie internetowej: www.stanley.eu/3.
5. Produkt reklamowany musi być:
 - a) dostarczony bezpośrednio do Centralnego Serwisu Gwarancyjnego Erpatech wraz z poprawnie wypełnioną Kartą Gwarancyjną i ważnym paragonem zakupu (lub kopią faktury) oraz szczegółowym opisem uszkodzenia, lub
 - b) przesłany do Centralnego Serwisu Gwarancyjnego za pośrednictwem punktu sprzedaży wraz z dokumentami wymienionymi powyżej.
6. Koszty wysyłki do Centralnego Serwisu Gwarancyjnego Erpatech ponosi Serwis. Wszelkie koszty związane z zapewnieniem bezpiecznego opakowania, ubezpieczeniem i innym ryzykiem ponosi Klient. W przypadku odrzucenia roszczenia gwarancyjnego, produkt jest odsyłany do miejsca nadania na koszt adresata.
7. Usterki ujawnione w okresie gwarancji będą usunięte przez Centralny Serwis Gwarancyjny Erpatech w terminie:
 - a) 14 dni roboczych od daty przyjęcia produktu przez Centralny Serwis Gwarancyjny;
 - b) termin usunięcia wady (punkt 7a) może być wydłużony o czas niezbędny do importu niezbędnych części zamiennych.
8. Klient otrzyma nowy sprzęt, jeżeli:
 - a) Centralny Serwis Gwarancyjny stwierdzi na piśmie, że usunięcie wady jest niemożliwe;
 - b) produkt nie podlega naprawie, tylko wymianie bez dokonywania naprawy.
9. O ile taki sam produkt jest nieosiągalny, może być wydany nowy produkt o nie gorszych parametrach.
10. Decyzja Centralnego Serwisu Gwarancyjnego Erpatech odnośnie zasadności zgłaszanych usterek jest decyzją ostateczną.
11. Gwarancją nie są objęte:
 - a) wadliwe działanie lub uszkodzenia spowodowane niewłaściwym użytkowaniem lub używaniem produktu niezgodnie z przeznaczeniem, instrukcją obsługi lub przepisami bezpieczeństwa.
 - b) wadliwe działanie lub uszkodzenia spowodowane przeciążaniem narzędzia, które prowadzi do uszkodzeń silnika, przekładni lub innych elementów a także stosowaniem osprzętu innego niż zalecany przez Stanley;
 - c) mechaniczne uszkodzenia produktu i wywołane nimi wady;
 - d) wadliwe działanie lub uszkodzenia na skutek działania pożaru, powodzi, czy też innych klęsk żywiołowych, nieprzewidzianych wypadków, korozji, normalnego zużycia w eksploatacji czy też innych czynników zewnętrznych;
 - e) produkty, w których naruszone zostały plombi gwarancyjne lub, które były naprawiane poza Centralnym Serwisem Gwarancyjnym lub były przerabiane w jakikolwiek sposób;
 - f) osprzęt eksploatacyjny dołączony do urządzenia oraz elementy ulegające naturalnemu zużyciu.
12. Centralny Serwis Gwarancyjny Erpatech, firmy handlowe, które sprzedały produkt, nie udzielają upoważnień ani gwarancji innych niż określone w karcie gwarancyjnej. W szczególności nie obejmują prawa klienta do domagania się zwrotu utraconych zysków w związku z uszkodzeniem produktu.
13. Naprawa lub wymiana produktu na podstawie niniejszej gwarancji nie powoduje przedłużenia lub odnowienia okresu gwarancji. Okres gwarancji rozpoczyna się od daty zakupu, a kończy się 12 miesięcy później.
14. Gwarancja nie wyłącza, nie ogranicza ani nie zawiesza uprawnień kupującego wynikających z przepisów o rękojmi za wady rzeczy sprzedanej.

Gwarant: Stanley Black & Decker Polska Sp. z o.o
ul. Prosta 68, 00-838 Warszawa.

Wszystkie reklamacje gwarancyjne rozpatrywane są przez:

Centralny Serwis Gwarancyjny ERPATECH
ul. Bakaliowa 26, 05-080 Mościska (22) 431-05-05
serwis@erpatech.pl

CZ ZÁRUČNÍ LIST

PL KARTA GWARANCYJNA

H JÓTÁLLÁSI JEGY

SK ZÁRUČNÝ LIST

STANLEY
FATMAX

CZ měsíců
H hónap

12
+
24

PL miesiące
SK mesiacov

CZ	Výrobní kód	Datum prodeje	Razítko prodejny Podpis
H	Gyári szám	A vásárlás napja	Pecset helye Aláírás
PL	Numer seryjny	Data sprzedaży	Stempel Podpis
SK	Číslo série	Dátum predaja	Pečiatka predajne Podpis

(CZ)

Adresy servisu
Band Servis
Klásterského 2
CZ-140 00 Praha 4
Tel.: 00420 244 403 247
Fax: 00420 241 770 167

Band Servis
K Pasekám 4440
CZ-76001 Zlín
Tel.: 00420 577 008 550,1
Fax: 00420 577 008 559
<http://www.bandservis.cz>

(H)

FIXIT Hungary
Kft. 3526 Miskolc Zsolcai kapu 9-11. / 49
RMA system: <http://rma.fixit-service.com>
E-mail: stanley@hu.fixit-service.com
Tel: +36 46 500 385

(PL)

Adres serwisu centralnego
ERPATECH
ul. Bakaliowa 26
05-080 Mościska
(22) 431-05-05
serwis@erpatech.pl

(SK)

Adresa servisu
Band Servis
Paulínska ul. 22
SK-91701 Trnava
Tel.: 00421 335 511 063
Fax: 00421 335 512 624

(CZ) Dokumentace záruční opravy

(PL) Przebieg napraw gwarancyjnych

(H) A garanciális javítás dokumentálása

(SK) Záznamy o záručných opravách

CZ	Číslo	Datum příjmu	Datum zakázky	Číslo zakázky	Závada	Razítko Podpis
H	Sorszám	Bejelentés időpontja	Javítási időpont	Javítási munkalapszám	Hiba jelleg oka	Pecset Aláírás
	Jótállás új határideje					
PL	Nr.	Data zgłoszenia	Data naprawy	Nr. zlecenia	Przebieg naprawy	Stempel Podpis
SK	Číslo dodávky	Dátum nahlásenia	Dátum opravy	Číslo objednávky	Popis poruchy	Pečiatka Podpis