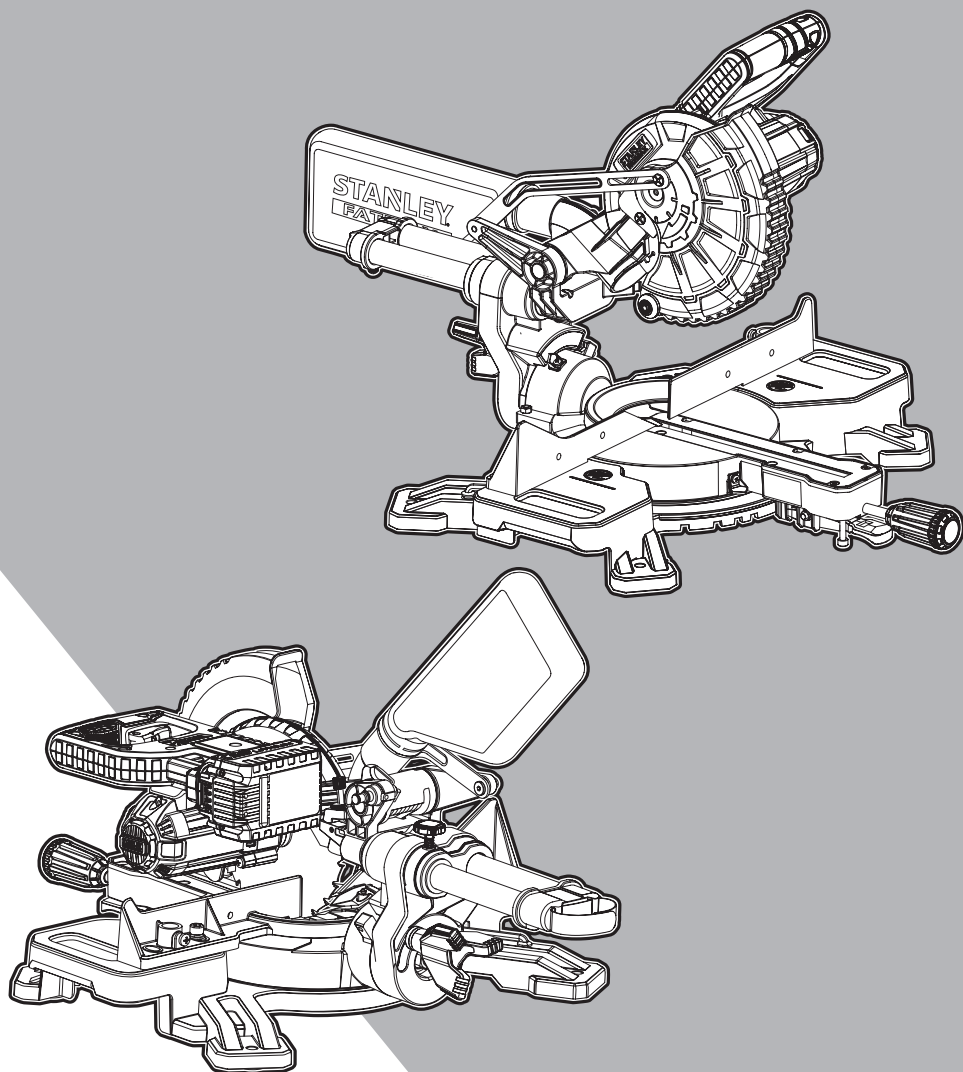


# STANLEY<sup>®</sup>

## FATMAX<sup>®</sup>

# V20

LITHIUM ION

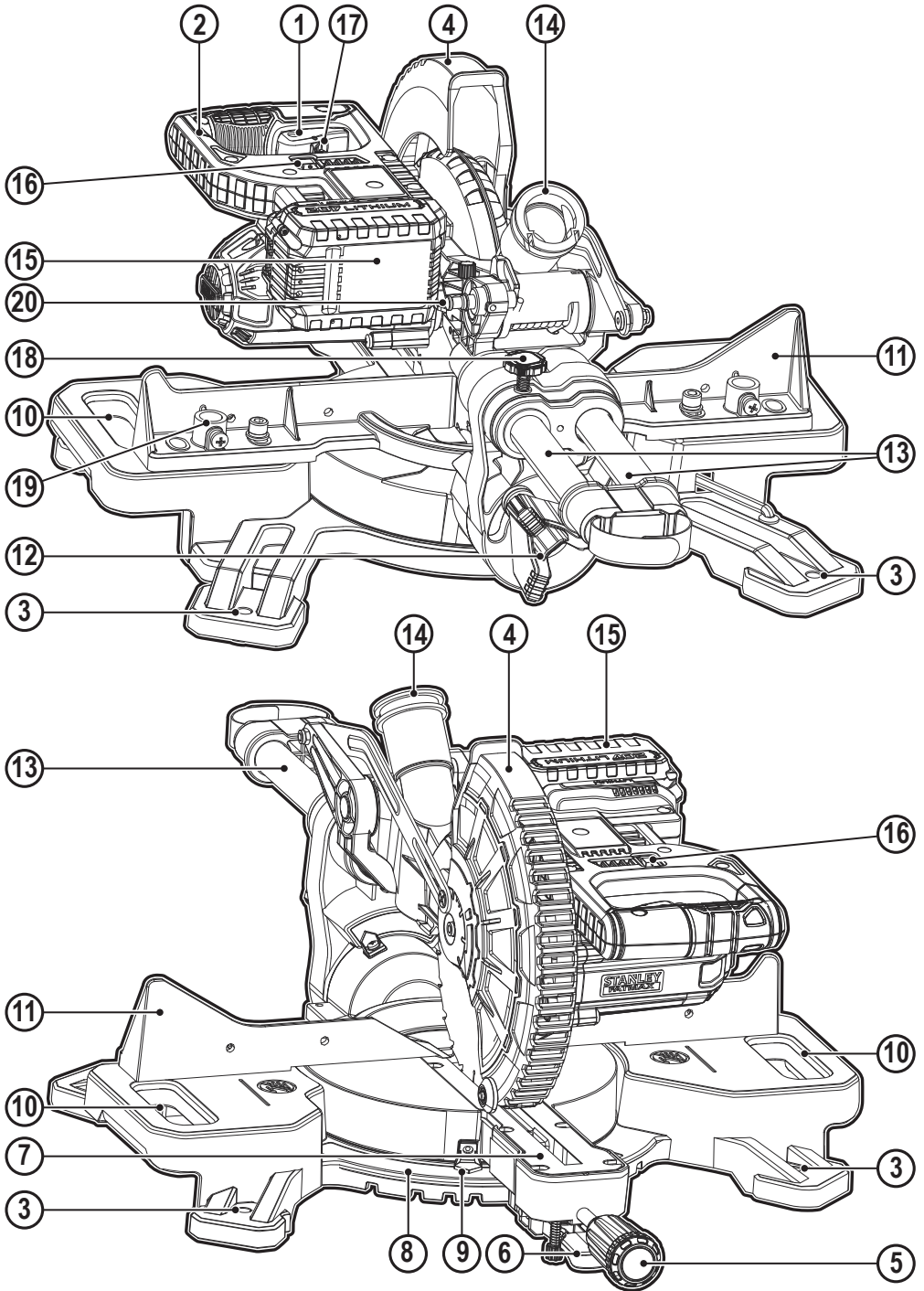


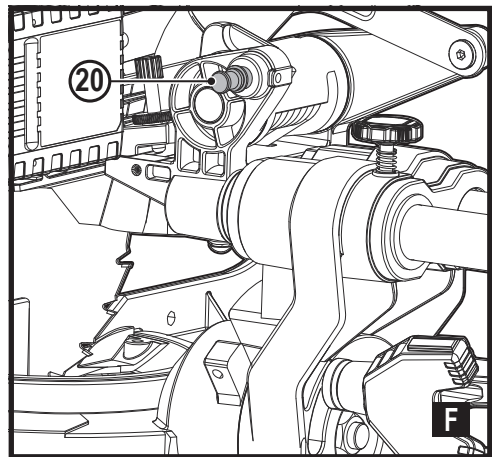
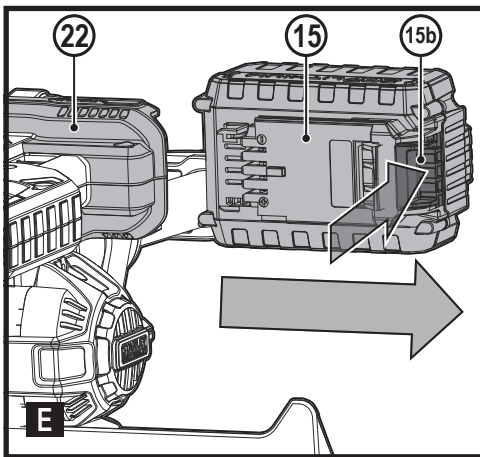
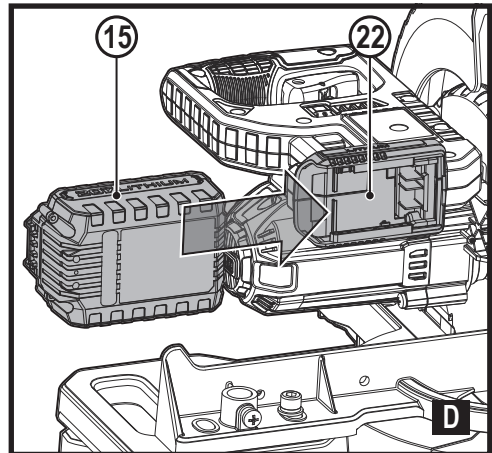
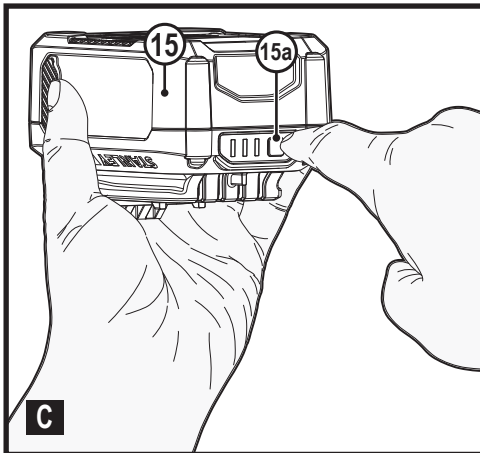
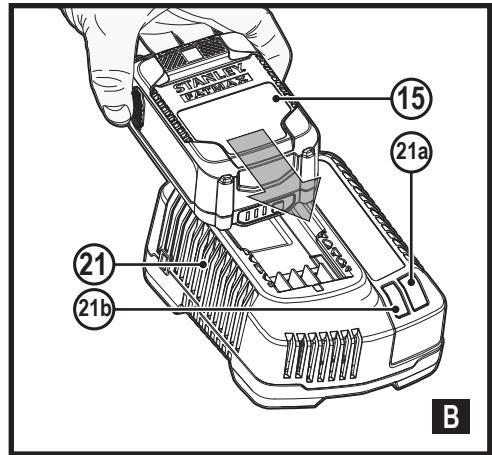
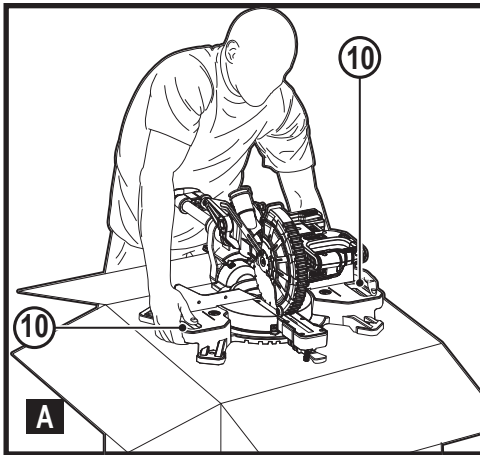
509216 - 88 PL

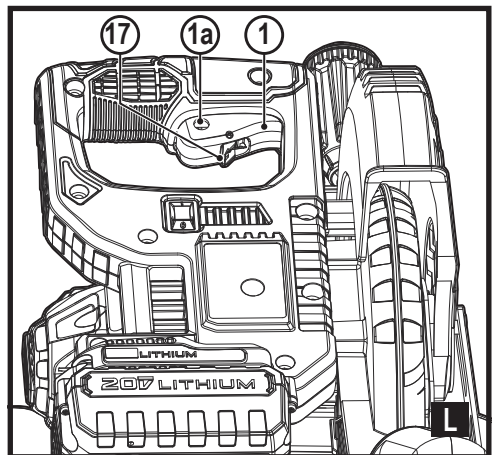
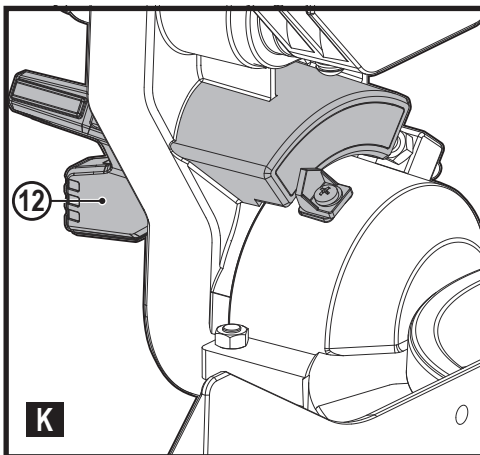
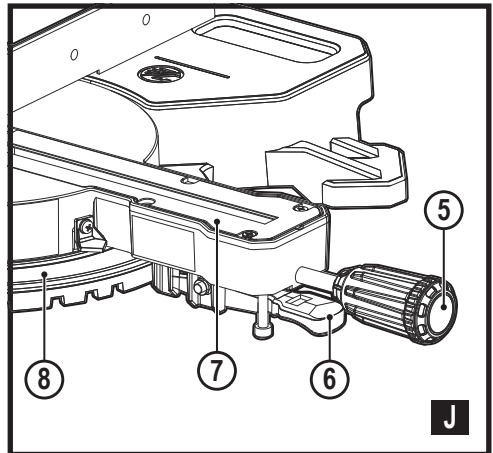
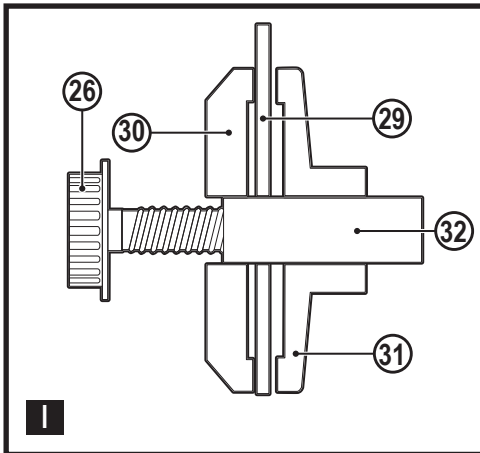
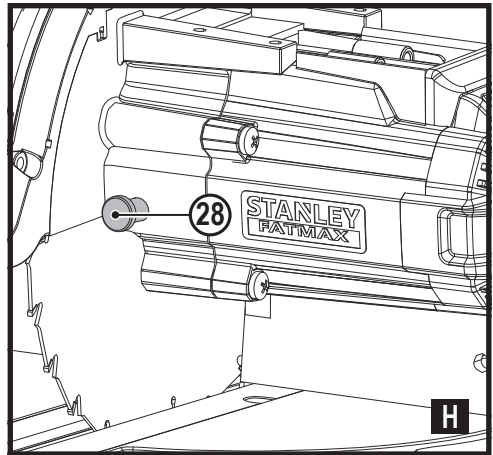
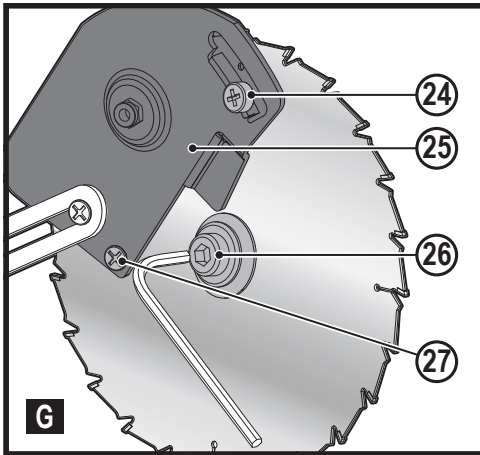
Tłumaczenie oryginalnej instrukcji

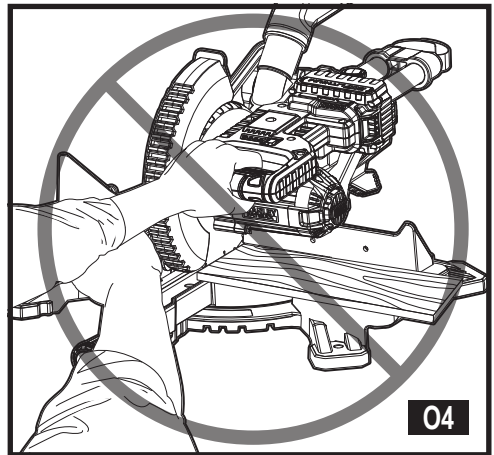
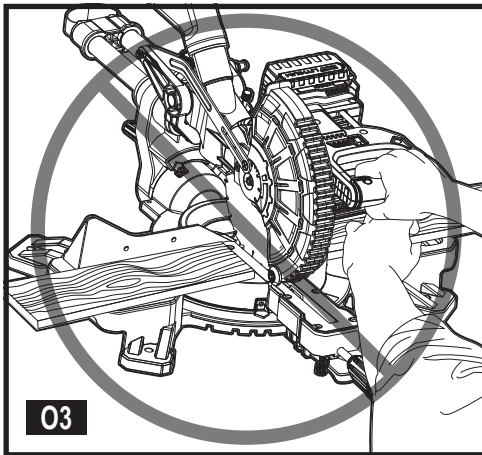
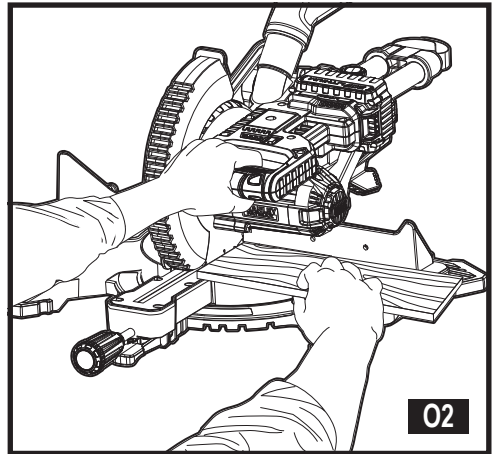
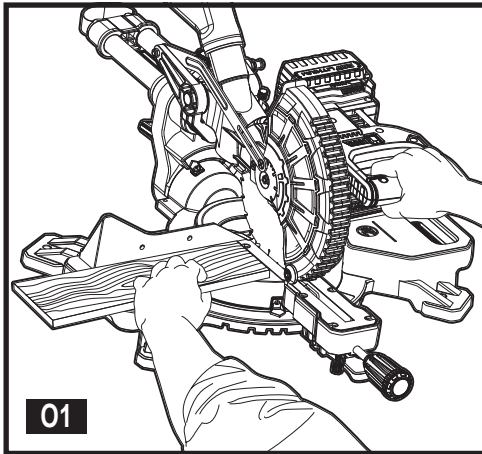
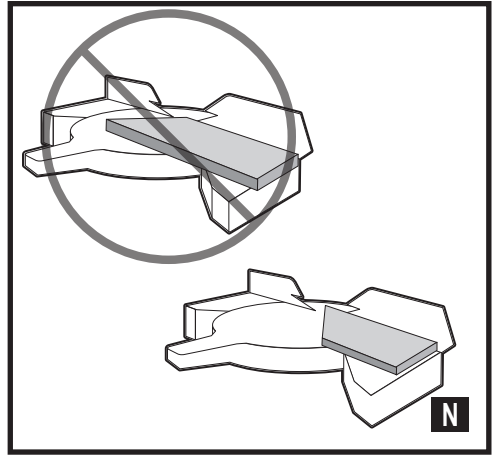
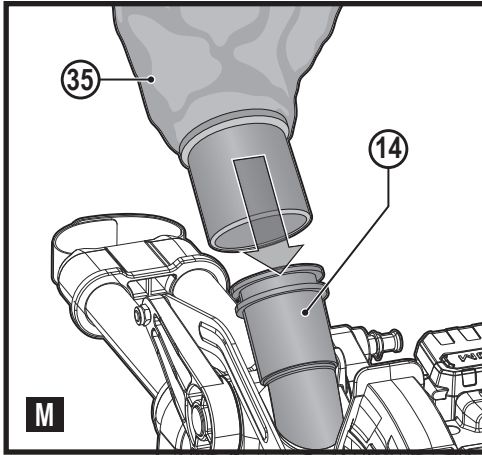
[www.stanley.eu](http://www.stanley.eu)

SFMCS701

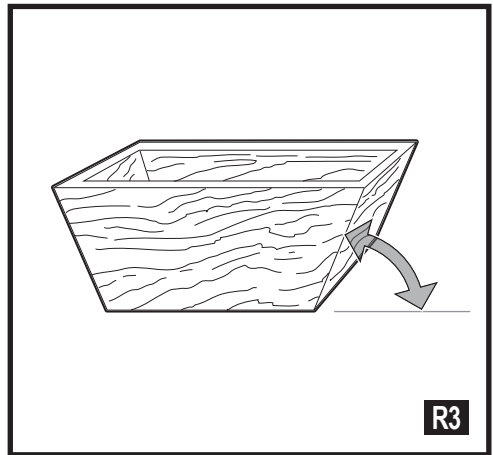
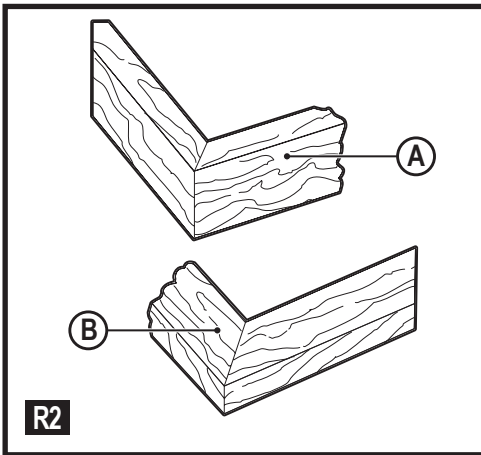
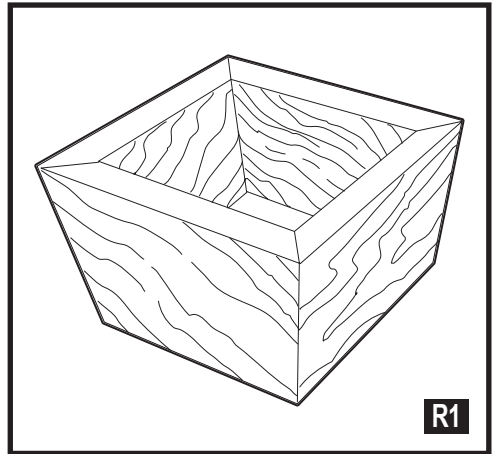
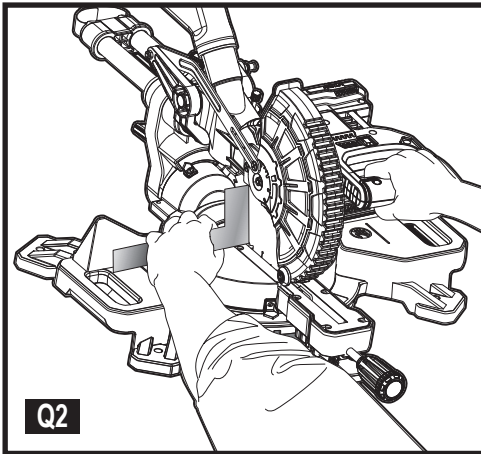
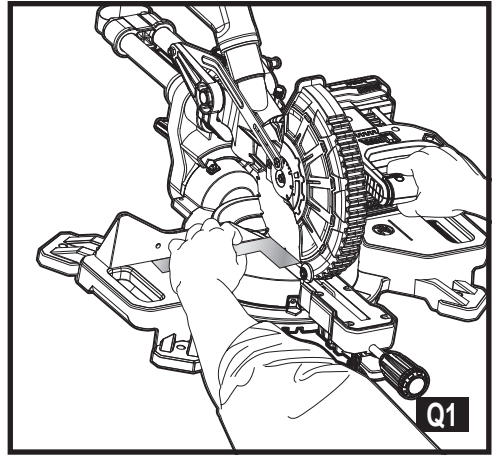
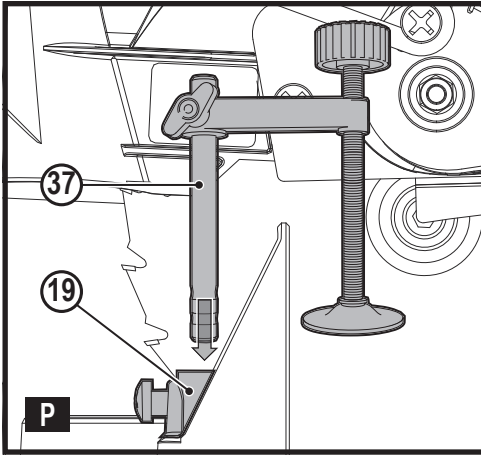


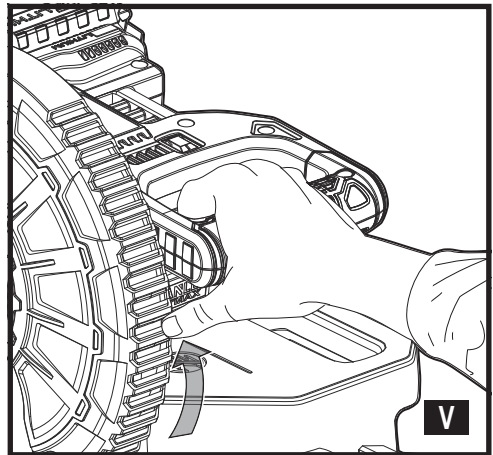
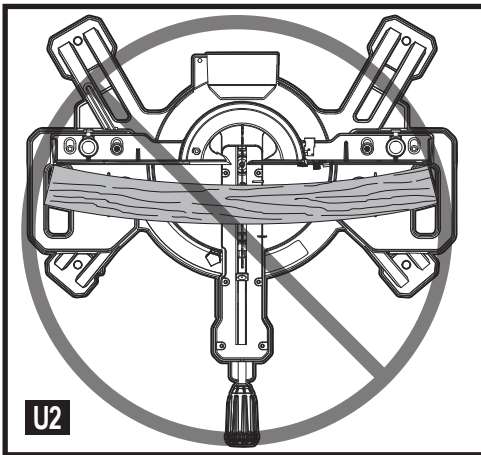
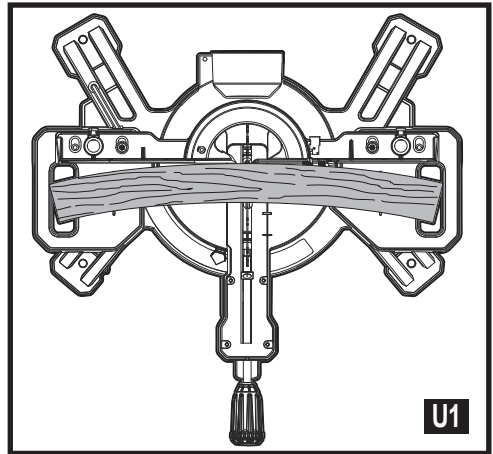
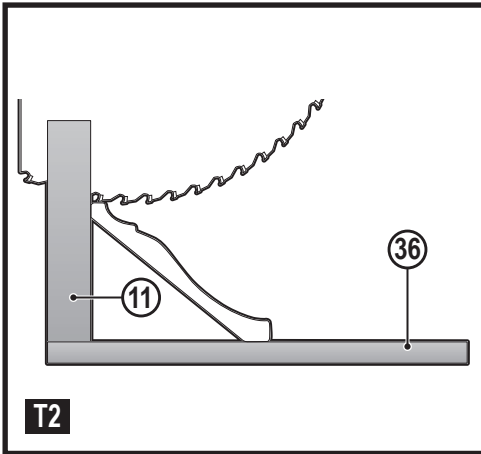
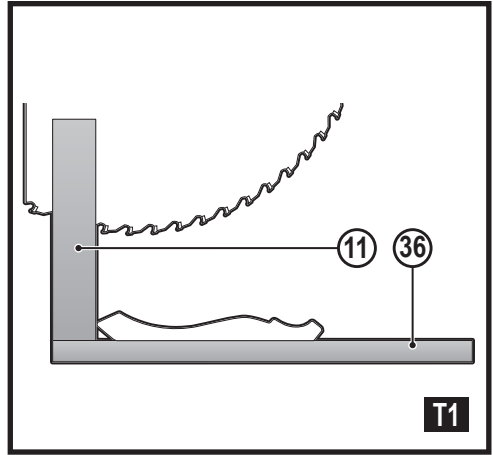
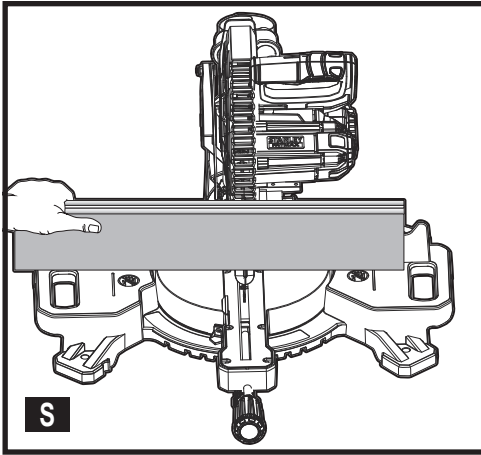


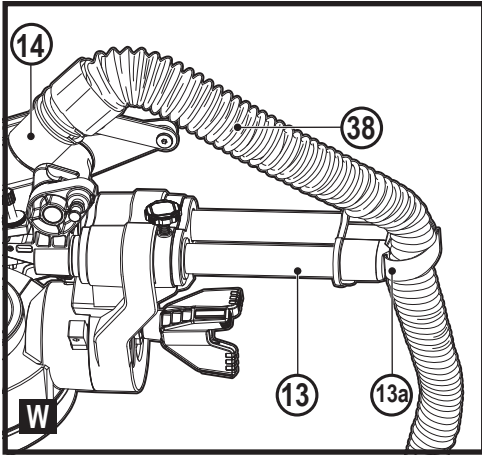














## Przeznaczenie

Ta przesuwna pilarka ukosowa do cięć złożonych STANLEY FATMAX SFMCS701 jest przeznaczona wyłącznie do cięcia drewna, tworzyw sztucznych i metali nieżelaznych. To narzędzie jest przeznaczone do użytku profesjonalnego oraz prywatnego, innego niż profesjonalny.

## Zasady bezpiecznej pracy

### Ogólne wskazówki dotyczące bezpiecznej pracy elektronarzędziami



**Ostrzeżenie!** Należy zapoznać się ze **wszystkimi zaleceniami dotyczącymi bezpieczeństwa i obsługi oraz rysunkami i danymi umieszczonymi w dołączonej do elektronarzędzia instrukcji obsługi.**

Niestosowanie się do ostrzeżeń i zaleceń zawartych w tej instrukcji obsługi może być przyczyną porażenia prądem elektrycznym, pożaru i/lub poważnego zranienia.

**Zachować wszystkie instrukcje i informacje dotyczące bezpiecznej pracy, aby móc korzystać z nich w przyszłości.** Pojęcie „elektonarzędzie” używane w niniejszej instrukcji oznacza narzędzie zasilane z sieci elektrycznej (przewodem zasilającym) lub akumulatorami (bezp przewodowe).

#### 1. Bezpieczeństwo w miejscu pracy

- a. **Miejsce pracy musi być czyste i dobrze oświetlone.** Miejsca ciemne i takie, w których panuje nieporządek, stwarzają ryzyko wypadku.
- b. **Nie wolno używać elektronarzędzi w strefach zagrożenia wybuchem, w pobliżu palnych cieczy, gazów, czy pyłów.** Elektronarzędzia mogą wytworzyć iskry powodujące zapłon pyłów lub oparów.
- c. **W czasie pracy elektronarzędziami nie pozwalać na przebywanie w pobliżu dzieci i innych osób postronnych.** Chwila nieuwagi może spowodować utratę kontroli nad narzędziem.

#### 2. Ochrona przeciwporażeniowa

- a. **Gniazdo musi być dostosowane do wtyczki elektronarzędzia. Nie wolno przerabiać wtyczek. Nie używać żadnych łączników lub rozdzielaczy elektrycznych z uziemionymi elektronarzędziami.** Nieprzerabiane wtyczki i odpowiednie gniazda zmniejszają ryzyko porażenia prądem elektrycznym.
- b. **Należy unikać bezpośredniej styczności z uziemionymi lub zerowanymi powierzchniami, takimi jak rurociągi, grzejniki, kuchenki i lodówki.** Ryzyko porażenia prądem elektrycznym wzrasta, jeśli Twoje ciało jest uziemione.
- c. **Nie narażać elektronarzędzi na działanie deszczu lub zwiększonej wilgotności.** Dostanie się wody

do wnętrza elektronarzędzia zwiększa ryzyko porażenia prądem elektrycznym.

- d. **Nie wolno ciągnąć za przewód zasilający. Nie wolno ciągnąć, podnosić ani wyciągać wtyczki z gniazda, poprzez ciągnięcie za kabel zasilający narzędzia. Chronić kabel zasilający przed kontaktem z gorącymi elementami, olejami, ostrymi krawędziami i ruchomymi częściami.** Uszkodzenie lub zapłatanie przewodu zasilającego zwiększa ryzyko porażenia prądem elektrycznym.
  - e. **W czasie eksploatacji elektronarzędzi poza pomieszczeniami zamkniętymi należy używać przystosowanych do tego przedłużaczy.** Korzystanie z przedłużaczy przystosowanych do użycia na zewnątrz budynków zmniejsza ryzyko porażenia prądem.
  - f. **Jeśli zachodzi konieczność używania narzędzia w wilgotnym otoczeniu, należy używać źródła zasilania zabezpieczonego wyłącznikiem różnicowoprądowym.** Stosowanie wyłączników różnicowoprądowych zmniejsza ryzyko porażenia prądem elektrycznym.
- ### 3. Środki ochrony osobistej
- a. **W czasie pracy elektronarzędziem zachować czujność, patrzeć uważnie i kierować się zdrowym rozsądkiem. Nie używać elektronarzędzia w stanie zmęczenia, pod wpływem narkotyków, alkoholu lub leków.** Nawet chwila nieuwagi w czasie pracy elektronarzędziem może doprowadzić do poważnych obrażeń ciała.
  - b. **Używać środków ochrony osobistej. Zawsze zakładać okulary ochronne.** Używanie, w miarę potrzeb, środków ochrony osobistej, takich jak maska przeciwpyłowa, buty ochronne z antypoślizgową podeszwą, kask czy ochronniki słuchu, zmniejsza ryzyko odniesienia uszczerbku na zdrowiu.
  - c. **Zapobiegać przypadkowemu włączeniu. Przed przyłączeniem do zasilania i/lub włożeniem akumulatorów oraz przed podniesieniem i przenoszeniem narzędzia, upewnić się, że włącznik znajduje się w pozycji „wyłączone”.** Trzymanie palca na włączniku podczas przenoszenia lub podłączenia włączonego narzędzia do zasilania łatwo staje się przyczyną wypadków.
  - d. **Przed włączeniem elektronarzędzia usunąć wszelkie klucze lub narzędzia do regulacji.** Pozostawienie klucza lub narzędzia do regulacji połączonych z częściami wirującymi elektronarzędzia może spowodować uszkodzenie ciała.
  - e. **Nie wychylać się nadmiernie. Przez cały czas zachowywać solidne oparcie nóg i równowagę.** Dzięki temu ma się lepszą kontrolę nad elektronarzędziem w nieoczekiwanych sytuacjach.

- f. Zakładać odpowiednią odzież. Nie nosić luźnych ubrań ani biżuterii. Trzymać włosy, ubranie i rękawice z dala od ruchomych elementów. Luźne ubranie, biżuteria lub długie włosy mogą zostać pochwycone przez ruchome części.
- g. Jeśli sprzęt jest przystosowany do przyłączenia urządzeń odprowadzających i zbierających pył, upewnić się, czy są one przyłączone i właściwie użytkowane. Używanie takich urządzeń może zmniejszać zagrożenia związane z obecnością pyłów.
- h. Nie zezwalać na to, aby rutyna wynikająca z częstego użytkowania narzędzi prowadziła do lekceważenia zagrożeń i ignorowania zasad bezpiecznego użytkowania narzędzi. Lekomyślna obsługa może spowodować poważne obrażenia ciała w ułamku sekundy.
4. Obsługa i konserwacja elektronarzędzi
- a. Nie przeciążać elektronarzędzia. Używać elektronarzędzi odpowiednich do rodzaju wykonywanej pracy. Dzięki odpowiednim elektronarzędziom wykona się pracę lepiej i w sposób bezpieczny, w tempie, do jakiego narzędzie zostało zaprojektowane.
- b. Nie wolno używać elektronarzędzia z zepsutym włącznikiem, który nie pozwala na sprawne włączenie i wyłączenie. Narzędzie, którego nie można kontrolować za pomocą włącznika, nie może być używane i musi zostać naprawione.
- c. Przed przystąpieniem do regulacji, wymiany akcesoriów oraz przed schowaniem elektronarzędzia, należy odłączyć wtyczkę od źródła zasilania i/lub odłączyć akumulator od urządzenia. Takie środki zapobiegawcze zmniejszają ryzyko przypadkowego uruchomienia elektronarzędzia.
- d. Nie używane elektronarzędzie przechowywać poza zasięgiem dzieci i nie dopuszczać osób nie znających elektronarzędzia lub tej instrukcji do posługiwania się elektronarzędziem. Elektronarzędzia są niebezpieczne w rękach niewprawnego użytkownika.
- e. Prawidłowo konserwować elektronarzędzia i akcesoria. Sprawdzić, czy ruchome części są właściwie połączone i zamocowane, czy części nie są uszkodzone oraz skontrolować wszelkie inne elementy mogące mieć wpływ na pracę elektronarzędzia. Wszystkie uszkodzenia należy naprawić przed rozpoczęciem użytkowania. Wiele wypadków jest spowodowanych źle utrzymanymi elektronarzędziami.
- f. Dbać o czystość narzędzi i ostrość elementów tnących. Prawidłowo utrzymane narzędzia do cięcia o ostrych krawędziach tnących rzadziej się zakleszczają i są łatwiejsze do kontrolowania.
- g. Elektronarzędzi, akcesoriów i końcówek itp., należy używać zgodnie z instrukcją obsługi, uwzględniając warunki i rodzaj wykonywanej pracy. Użycie elektronarzędzi niezgodnie z przeznaczeniem może być bardzo niebezpieczne.
- h. Uchwyty i powierzchnie, za które chwyta się narzędzie, muszą być suche, czyste oraz niezabrudzone olejem i smarem. Śliskie uchwyty i powierzchnie uniemożliwiają bezpieczną obsługę i panowanie nad narzędziem w nieoczekiwanych sytuacjach.
5. Użytkowanie i konserwacja narzędzi zasilanych akumulatorowo
- a. Używać wyłącznie ładowarki zalecanej przez producenta. Użycie ładowarki przeznaczonej do ładowania jednego typu akumulatora do ładowania innego typu akumulatora może stać się przyczyną pożaru.
- b. Do zasilania elektronarzędzi należy używać właściwych rodzajów akumulatorów. Użycie innych akumulatorów stwarza ryzyko zranienia i pożaru.
- c. Nie używane akumulatory należy przechowywać z dala od metalowych przedmiotów, takich jak spinacze biurowe, monety, klucze, gwoździe, wkręty itp., które mogłyby doprowadzić do zwarcia biegunów. Zwarcie styków może być przyczyną oparzenia lub pożaru.
- d. W przypadku zniszczenia płyn może wypłynąć z akumulatora; unikać kontaktu z tą substancją. W razie styczności, obficie przemywać wodą. W przypadku dostania się płynu do oczu, dodatkowo należy zgłosić się do lekarza. Płyn wydostający się z akumulatorów może powodować podrażnienia lub oparzenia.
- e. Nie używać uszkodzonego lub zmodyfikowanego akumulatora lub narzędzia. Uszkodzone lub zmodyfikowane akumulatory mogą działać w sposób nieprzewidywalny, co może prowadzić do pożaru, wybuchu lub ryzyka obrażeń ciała.
- f. Nie narażać akumulatora lub narzędzia na działanie płomienia lub zbyt wysokiej temperatury. Narażenie produktu na płomień lub temperaturę powyżej 130 °C może spowodować wybuch.
- g. Postępować zgodnie z wszystkimi zaleceniami dotyczącymi ładowania i nie ładować akumulatora lub narzędzia poza zakresem temperatury podanym w instrukcji. Nieprawidłowe ładowanie lub ładowanie w temperaturze poza podanym zakresem może spowodować uszkodzenia akumulatora i zwiększa ryzyko pożaru.
6. Naprawy
- a. Powierzać naprawy elektronarzędzi wyłącznie osobom wykwalifikowanym, używającym

identycznych części zamiennych. Zagwarantuje to bezpieczeństwo elektronarzędzia.

- b. **Nigdy nie serwisować uszkodzonych akumulatorów.** Akumulatory serwisować może wyłącznie producent lub jego autoryzowany punkt serwisowy.

## Instrukcje bezpieczeństwa dla pilarek ukosowych

- ♦ **Pilarki ukosowe są przeznaczone do cięcia drewna i produktów zbliżonych do drewna i nie można ich używać w połączeniu ze ściernymi tarczami do odcinania do cięcia elementów z metali żelaznych, jak pręty, belki, listwy itp.** Pył powstający podczas ścierania powoduje zacinanie się ruchomych części, takich jak osłona dolna. Iskry z cięcia ściernego spowodują spalenie osłony dolnej, wkładki rżazu i innych części z tworzyw sztucznych.
  - ♦ **Kiedykolwiek to możliwe, używać zacisków do mocowania obrabianego elementu. Jeśli obrabiany element jest podpierany ręcznie, dłoń musi znajdować się zawsze co najmniej 100 mm od boku tarczy pilarki. Nie używać tej pilarki do cięcia elementów zbyt małych, by można je było bezpiecznie zacisnąć lub trzymać ręką.** Jeśli dłoń znajdzie się za blisko tarczy pilarki, wzrośnie ryzyko obrażeń ciała spowodowanych stycznością z tarczą.
  - ♦ **Obrabiany element musi być nieruchomy i zaciśnięty albo przyciśnięty jednocześnie do przegrody i blatu. Nie wprowadzać obrabianego elementu w tarczę ani nie ciąć „w powietrzu” bez mocowania obrabianego elementu w żaden sposób.** Niezamocowane lub ruchome obrabiane elementy mogą zostać wyrzucone z pilarki z wysoką prędkością, powodując obrażenia ciała.
  - ♦ **Przephyczać pilarkę przez obrabiany element. Nie przeciągać pilarki przez obrabiany element.**
  - ♦ **Aby wykonać cięcie, podnieść głowicę pilarki i wyciągnąć ją nad obrabiany element, jeszcze go nie przecinając, a następnie uruchomić silnik, wcisnąć głowicę pilarki w dół i przephyczać pilarkę przez obrabiany element.** Cięcie podczas ciągnięcia może z wysokim prawdopodobieństwem spowodować „wspnianie się” tarczy na obrabiany element i gwałtowne wyrzucenie zespołu tarczy w kierunku operatora.
  - ♦ **Nigdy nie kłaść dłoni na planowanej linii cięcia przed lub za tarczą.** Podtrzymywanie obrabianego elementu „ze skrzyżowanymi rękami”, tzn. trzymanie obrabianego elementu po prawej stronie tarczy lewą dłonią i vice versa, jest bardzo niebezpieczne.
  - ♦ **Nie sięgać poza osłonę żadną ręką bliżej niż na 100 mm od boku tarczy w celu usunięcia ścinków drewna lub z innych przyczyn, gdy tarcza się obraca.** Fakt, że obracająca się tarcza znajduje się blisko dłoni
- może nie być oczywisty i może dojść do poważnych obrażeń ciała operatora.
  - ♦ **Przed rozpoczęciem cięcia sprawdzić obrabiany element. Jeśli obrabiany element jest wygięty w łuk lub odkształcony, zacisnąć go, ustawiając zewnętrzną stronę łuku w kierunku przegrody. Zawsze dopilnować, aby między obrabianym elementem, przegrodą i blatem wzdłuż linii cięcia nie było żadnych odstępów.** Zgięte lub odkształcone obrabiane elementy mogą się skręcać lub przesuwać, co może spowodować utknięcie obracającej się tarczy podczas cięcia. W obrabianym elemencie nie powinny znajdować się żadne gwoździe ani ciała obce.
  - ♦ **Nie rozpoczynać korzystania z pilarki, dopóki z blatu nie zostaną usunięte wszystkie narzędzia, wióry itp. Na blacie może pozostać wyłącznie obrabiany element.** Drobne resztki lub luźne kawałki drewna albo inne przedmioty, które zetkną się z obracającą się tarczą, mogą zostać wyrzucone z wysoką prędkością.
  - ♦ **Przecinać tylko jeden obrabiany element naraz.** Wielu obrabianych elementów ustawionych jeden na drugim nie można odpowiednio zacisnąć ani zamocować, co może spowodować ściskanie tarczy lub przesunięcie się elementów podczas cięcia.
  - ♦ **Dopilnować, aby pilarka ukosowa została zamontowana lub ustawiona na poziomej i twardej powierzchni roboczej przed użyciem.** Pozioma i twarda powierzchnia robocza ogranicza ryzyko utraty stabilności pilarki ukosowej.
  - ♦ **Zaplanować pracę. Przy każdej zmianie ustawienia kąta cięcia skośnego lub ukosowego dopilnować, aby regulowana przegroda została odpowiednio ustawiona tak, aby podierała obrabiany element i nie kolidowała z tarczą lub systemem osłon.** Bez włączenia narzędzia i nie umieszczając żadnego obrabianego elementu na blacie, wykonać pełen ruch tarczy dla symulowanego cięcia, aby dopilnować, że nie występują kolizje ani ryzyko przecięcia przegrody.
  - ♦ **Zapewnić odpowiednie podparcie, jak przedłużenia blatu, koźły itp. obrabianych elementów dłuższych lub szerszych od blatu.** Obrabiane elementy dłuższe lub szersze od blatu pilarki ukosowej mogą się przechylić, jeśli nie będą odpowiednio podparte. Jeśli odcinany lub obrabiany element przechyli się, może podnieść dolną osłonę lub zostać odrzucony przez wirującą tarczę.
  - ♦ **Nie korzystać z pomocy innych osób zamiast użycia przedłużenia blatu lub w celu dodatkowego podparcia.** Niestabilna podpora obrabianego elementu może spowodować utknięcie tarczy lub przesunięcie się obrabianego elementu podczas cięcia, wciągając operatora i pomagając mu osobę w wirującą tarczę.
  - ♦ **Nie można pozwolić na to, aby odcięty element został wciśnięty lub wepchnięty w jakikolwiek sposób w wirującą tarczę pilarki.** Jeśli odcinany element

zostanie jako przytrzymany, np. przez ograniczniki długości, może on zaklinować się pod tarczą i zostać gwałtownie wyrzucony.

- ◆ **Zawsze używać zacisków lub mocowań specjalnie przeznaczonych do odpowiedniego podpierania materiałów okrągłych, jak pręty lub rury.** Pręty mają tendencję do toczenia się, gdy są przecinane, powodując „wgrzyzanie” się tarczy i wciąganie obrabianego elementu wraz z dłonią operatora w tarczę.
- ◆ **Przed zetknięciem tarczy z obrabianym elementem poczekać, aż osiągnie pełną prędkość.** Pozwoli to zmniejszyć ryzyko wyrzucenia obrabianego elementu.
- ◆ **Jeśli dojdzie do zacięcia obrabianego elementu lub tarczy, wyłączyć pilarkę. Poczekać na zatrzymanie się wszystkich ruchomych części i odłączyć wtyczkę zasilania od źródła zasilania i/lub wyjąć akumulator. Następnie usunąć zacięty materiał.** Dalsze pilowanie z zaciętym obrabianym elementem może spowodować utratę panowania nad pilarką lub jej uszkodzenie.
- ◆ **Po zakończeniu cięcia, zwolnić włącznik, przytrzymać głowicę pilarki w dół i poczekać, aż tarcza się zatrzyma, przed usunięciem odciętego elementu.** Zbliżenie dłoni do poruszającej się z rozpędu tarczy jest niebezpieczne.

## Dodatkowe instrukcje bezpieczeństwa dotyczące pilarek ukosowych

- ◆ Przeznaczenie urządzenia opisane jest w niniejszej instrukcji obsługi. Używanie jakichkolwiek akcesoriów lub wykonywanie prac niezgodnych z przeznaczeniem opisywanym w instrukcji obsługi może powodować niebezpieczeństwo uszkodzenia ciała i/lub uszkodzenia mienia.
- ◆ Nie używać pękniętych/zgiętych/uszkodzonych/odkształconych tarcz.
- ◆ Wymieniać zużytą płytę rzazu.
- ◆ Nie wolno używać tarcz o większej lub mniejszej średnicy niż zalecana. Prawidłowe wielkości tarcz opisano w danych technicznych. Używać wyłącznie tarcz podanych w tej instrukcji i zgodnych z normą EN 847-1.
- ◆ Nie używać tarcz ze stali szybko tnącej (HSS).



**Ostrzeżenie!** Kontakt lub wdychanie pyłu wytwarzanego podczas pilowania może być niebezpieczne dla zdrowia operatora i możliwych osób postronnych. Używać maski przeciwpyłowej zaprojektowanej specjalnie do ochrony przed pyłem i oparami i upewnić się, że osoby postronne w obszarze pracy także są chronione.

- ◆ Nie pracować z materiałami zawierającymi azbest. Azbest jest uznawany za materiał rakotwórczy.
- ◆ Nosić rękawice podczas obchodzenia się z tarczami pilarki i szorstkimi materiałami (jeśli to możliwe, tarcze należy przynosić w uchwytach).

- ◆ Stosować środki ochrony słuchu, aby ograniczyć ryzyko utraty słuchu.
- ◆ Rozważyć zastosowanie tarcz o niższej emisji hałasu.
- ◆ Stosować środki ochrony wzroku, aby ograniczyć ryzyko obrażeń ciała.
- ◆ Podczas pilowania drewna korzystać z dołączonej torby na pył.
- ◆ **W przypadku prac, w czasie których może dojść do przecięcia własnego lub ukrytych przewodów, należy trzymać urządzenie wyłącznie za izolowane uchwyty.** Przecięcie przewodu pod napięciem może spowodować pojawienie się napięcia na metalowych częściach obudowy i porażenie prądem operatora.
- ◆ Dobrać odpowiednią tarczę do materiału do cięcia.
- ◆ Nie używać maszyny bez założonej osłony. Nie włączać maszyny, gdy osłona nie działa albo nie jest prawidłowo serwisowana.
- ◆ Dopilnować, aby ramię było solidnie zamocowane podczas wykonywania cięcia skośnego.
- ◆ Przed każdym cięciem sprawdzać, czy maszyna jest stabilna.
- ◆ Uchwyty muszą być suche, czyste oraz niezabrudzone olejem i smarem.
- ◆ Wokół maszyny musi panować porządek i jej okolice muszą być wolne od luźnych materiałów, np. wiórów i odciętych kawałków.
- ◆ Dopilnować, aby maszyna i obszar pracy były wyposażone w odpowiednie oświetlenie ogólne lub miejscowe.
- ◆ Nie pozwalać osobom niewyszkolonym na obsługę tej maszyny.
- ◆ Przed rozpoczęciem użytkowania dopilnować, aby tarcza była prawidłowo zamocowana. Sprawdzić, czy tarcza obraca się we właściwym kierunku. Utrzymywać tarczę w stanie naostrzonym. Smarowanie oraz wymianę akcesoriów przeprowadzać zgodnie z instrukcją.
- ◆ Dopilnować, aby prędkość podana na tarczy była co najmniej równa prędkości znamionowej podanej na pilarce.
- ◆ Dopilnować, aby wszelkie zastosowane elementy dystansowe i pierścienie wrzeciona były zgodne z przeznaczeniem podanym przez STANLEY FATMAX.
- ◆ Naprawy systemu prowadzenia linii cięcia powinny być przeprowadzane przez autoryzowany serwis lub serwis STANLEY FATMAX.
- ◆ Przed przeprowadzeniem czynności konserwacyjnych lub przed wymianą tarczy wyjąć akumulator z maszyny.
- ◆ Nigdy nie przeprowadzać żadnego czyszczenia, prac konserwacyjnych, usuwania odciętych elementów i innych części obrabianego elementu, gdy maszyna pracuje i głowica tarczy nie jest ustawiona w położeniu spoczynkowym.

- ◆ Jeśli to możliwe, zawsze mocować maszynę do blatu.
- ◆ Przed rozpoczęciem eksploatacji dopilnować, aby wszystkie pokręta blokujące były dokręcone i by wszystkie uchwyty były zaciśnięte.
- ◆ Nigdy nie używać pilarki bez wkładki stołu.
- ◆ Nigdy nie próbować szybko zatrzymywać ruchomej maszyny, wciskając narzędzie lub inny materiał w tarczę. Może to spowodować poważny wypadek.
- ◆ Przed użyciem lub zamocowaniem jakiegokolwiek akcesorium zapoznać się z instrukcją. Niewłaściwe zastosowanie akcesoriów może spowodować uszkodzenia.
- ◆ Unieść tarczę z wkładki stołu w obrabianym elemencie przed zwolnieniem włącznika.
- ◆ Nie wciskać niczego w wentylator w celu zatrzymania wału silnika.
- ◆ Osłona tarczy pilarki automatycznie podnosi się po opuszczeniu ramienia. Osłona opuszcza się na tarczę po podniesieniu ramienia. Osłona może zostać podniesiona ręką w trakcie zakładania lub zdejmowania tarczy w celu przeprowadzenia jej kontroli. Nigdy nie podnosić osłony tarczy ręką, jeśli maszyna nie jest wyłączona.
- ◆ Regularnie sprawdzać, czy szczeliny chłodzenia silnika są drożne i niezablokowane wiórami.
- ◆ Nigdy nie ograniczać czytelności symboli ostrzegawczych na elektronarzędziu.
- ◆ Nigdy nie stawać na elektronarzędziu. Przewrócenie elektronarzędzia lub styczność z tarczą mogą spowodować poważne obrażenia ciała.
- ◆ Nie chwytaj tarczy po zakończeniu pracy, zanim nie ostygnie. Tarcza staje się bardzo gorąca podczas pracy.
- ◆ Aby uniknąć obrażeń ciała spowodowanych wyrzucanymi materiałami, wyjąć akumulator z pilarki, co pozwoli zapobiec przypadkowemu uruchomieniu, a następnie usunąć drobne materiały.
- ◆ Przed użyciem i po wszelkich czynnościach konserwacyjnych osłonę tarczy należy sprawdzić pod kątem prawidłowego działania. Takie sprawdzenie należy wykonać z pilarką wyłączoną i pozbawioną akumulatora. Ramię należy podnieść i opuścić, aby sprawdzić, czy osłona zasłania tarczę i czy tarcza nie styka się z osłoną. Jeśli osłona nie działa prawidłowo, zlecić przegląd elektronarzędzia w specjalistycznym serwisie. Skontaktować się z działem obsługi klienta STANLEY FATMAX, aby uzyskać adres najbliższego serwisu.
- ◆ **Ta pilarka ukosowa jest przeznaczona do cięcia drewna, tworzyw sztucznych i metali nieżelaznych.** Nie wykorzystywać pilarki do cięcia innych materiałów, niż wyszczególnione przez producenta.
- ◆ Nie chwytaj tarczy po zakończeniu pracy, zanim nie ostygnie. Tarcza staje się bardzo gorąca podczas pracy.



**Ostrzeżenie!** Cięcie tworzyw sztucznych, drewna pokrytego sokami i innych materiałów może powodować gromadzenie się stopionego materiału na zębach oraz na korpusie tarczy, zwiększając ryzyko przegrzewania i utykania tarczy podczas cięcia.

## Bezpieczeństwo osób postronnych

- ◆ Ładowarka może być używana przez dzieci powyżej 8 roku życia i osoby o ograniczonych zdolnościach fizycznych, czuciowych lub umysłowych lub nie posiadające doświadczenia i wiedzy, tylko pod nadzorem lub po przeszkoleniu w zakresie bezpiecznego użytkowania urządzenia i zrozumieniu związanych z tym zagrożeń.
- ◆ Nie wolno pozwalać dzieciom bawić się urządzeniem. Czyszczenia i konserwacji wykonywanej przez użytkownika nie wolno przeprowadzać dzieciom bez nadzoru.

## Pozostałe zagrożenia

Następujące zagrożenia są typowymi zagrożeniami podczas używania pilarek:

Nawet w przypadku przestrzegania zasad bezpiecznej pracy i stosowania środków ochronnych, nie jest możliwe uniknięcie pewnych zagrożeń. Należą do nich:

- ◆ Zranienia wynikające z dotknięcia wirujących/ruchomych elementów.
- ◆ Uszkodzenie narządu słuchu.
- ◆ Ryzyko zranienia nieosłoniętą częścią tarczy tnącej.
- ◆ Ryzyko zranienia w czasie wymiany części, tarcz lub akcesoriów.
- ◆ Ryzyko ściśnięcia palców podczas otwierania osłon.
- ◆ Zagrożenie dla zdrowia spowodowane wdychaniem pyłu wytwarzanego podczas pracy w drewnie, szczególnie dębowym, bukowym oraz MDF.
- ◆ Zranienia związane ze zbyt długotrwałym używaniem narzędzia. Pracując przez dłuższy czas jakimkolwiek narzędziem, należy robić regularne przerwy.

## Hałas

Deklarowane wartości emisji hałasu zostały zmierzone zgodnie ze znormalizowaną metodą testową i mogą być wykorzystywane do porównywania narzędzi.

Deklarowana wartość emisji hałasu może również służyć do przewidywania stopnia narażenia użytkownika na hałas.

**Ostrzeżenie!** Chwilowa emisja hałasu, występująca w czasie pracy elektronarzędziem, może odbiegać od zadeklarowanych wartości, w zależności od sposobu użytkowania urządzenia, w szczególności od typu obrabianego elementu.

**Ostrzeżenie!** **Zawsze należy używać odpowiedniej ochrony słuchu.** W niektórych sytuacjach oraz przy długotrwałym użyciu, hałas wytwarzany przez urządzenie



może prowadzić do uszkodzenia słuchu. Uwzględnić następujące elementy wpływające na emisję hałasu:

- ◆ stosować tarcze tnące zapewniające zmniejszenie emisji hałasu,
- ◆ stosować wyłącznie dobrze naostrzone tarcze tnące i
- ◆ stosować specjalnie zaprojektowane tarcze ograniczające hałas.

## Symbole na urządzeniu

Na narzędziu znajdują się następujące piktogramy oraz kod daty:



**Ostrzeżenie!** Aby zminimalizować ryzyko zranienia, użytkownik musi zapoznać się z instrukcją obsługi.



Zawsze należy używać okularów ochronnych lub gogli



Używać ochrony słuchu



Używać maski przeciwpyłowej



Ten produkt nie może być używany przez dzieci poniżej 16 roku życia



Trzymać ręce z dala od tarczy



Strefa nie dla rąk - Trzymać palce i ręce z dala od obracającej się tarczy pilarki



Nosić rękawice podczas dotykania tarczy pilarki



Nie patrzeć w lampę roboczą

## Dodatkowe wskazówki dotyczące bezpiecznego użytkowania akumulatorów i ładowarek

**Ostrzeżenie!** Urządzenia wolno używać wyłącznie w połączeniu ze źródłem zasilania dołączonym do urządzenia.

**Uwaga:** Zalecana temperatura robocza narzędzia mieści się w zakresie od 4°C do 40°C.

## Akumulatory

- ◆ Pod żadnym pozorem nie wolno otwierać akumulatorów.
- ◆ Nie wolno wystawiać akumulatorów na działanie wody.

- ◆ Nie wolno przechowywać w miejscach, w których temperatura może przekroczyć 40°C.
- ◆ Ładować tylko w zakresie temperatur od 10 °C do 40 °C.
- ◆ Do ładowania używać wyłącznie fabrycznie dołączonej ładowarki.
- ◆ Utylizację akumulatorów należy przeprowadzić zgodnie z instrukcją podaną w rozdziale „Ochrona środowiska”.



Nie wolno ładować uszkodzonych akumulatorów

## Ładowarki

- ◆ Ładowarka Stanley FatMax służy wyłącznie do ładowania akumulatorów w narzędziu, z którym została dostarczona. Ładowanie innych akumulatorów może spowodować ich rozsadzenie i być przyczyną zranienia oraz innych szkód.
- ◆ Nie wolno ładować baterii jednorazowego użytku, nie przeznaczonych do wielokrotnego ładowania.
- ◆ Wadliwe kable zasilające należy natychmiast wymieniać.
- ◆ Nie wystawiać na działanie wody.
- ◆ Nie rozkręcać ładowarki.
- ◆ Nie podłączać ładowarki do próbnika.



Ładowarka przeznaczona jest wyłącznie do użycia wewnątrz pomieszczenia.



Przed użyciem należy przeczytać instrukcję obsługi.

## Ochrona przeciwporażeniowa



Ładowarka ma podwójną izolację, dlatego też przewód uziemiający nie jest potrzebny. Należy zawsze upewnić się, czy napięcie zasilania odpowiada napięciu podanemu na tabliczce znamionowej. Nigdy nie próbować zastępować ładowarki zwykłą wtyczką zasilania sieciowego.

- ◆ Ze względów bezpieczeństwa wymianę uszkodzonego kabla zasilającego należy powierzyć producentowi lub autoryzowanemu centrum serwisowemu Stanley FatMax.

## Wyposażenie

Opisywane urządzenie wyposażone jest w kilka lub wszystkie z poniższych elementów.

1. Włącznik spustowy
2. Uchwyt obsługowy
3. Otwory montażowe
4. Dolna osłona
5. Pokrętko blokowania cięcia ukosowego
6. Przycisk zatrzaśku cięcia ukosowego
7. Płyta rzazu
8. Podziałka cięcia ukosowego
9. Wskaźnik podziałki cięcia ukosowego
10. Uchwyty do przenoszenia



11. Przegroda
12. Pokrętko blokowania cięcia skośnego
13. Prowadnice
- 13a. Pasek na rzep
14. Złącze odprowadzania pyłu
15. Akumulator
16. Włącznik oświetlenia roboczego
17. Dźwignia wyłączania blokady
18. Śruba blokowania prowadnicy
19. Otwór mocowania zacisku
20. Bolec blokujący

### Montaż (rys. A)

Pilarka ukosowa jest dostarczana częściowo zmontowana w kartonie.

- ◆ Otworzyć karton i wyjąć pilarkę za uchwyty do przenoszenia (10) w podstawie pilarki (rys. A).
- ◆ Postawić pilarkę na gładkiej i płaskiej powierzchni, jak blat roboczy lub wytrzymały stół.
- ◆ Zapoznać się ze schematem montażu na stronie 2. tej instrukcji, aby zaznajomić się z pilarką i jej różnymi częściami. Rozdział dotyczący montażu będzie odwoływać się do tych nazw i operator musi znać nazwy i położenie części.
- ◆ Pokrętko blokowania cięcia ukosowego (5) nie jest zamontowane fabrycznie. Wyjąć pokrętko blokowania cięcia ukosowego (5) z opakowania i wkręcić je w pilarkę, zapoznając się z rysunkami G i J w celu uzyskania informacji o prawidłowym położeniu.
- ◆ Pilarka jest wyposażona we wbudowane złącze odprowadzania pyłu (14), które pozwala na podłączenie dołączanej, ale nie zamontowanej, torby na pył (35) albo warsztatowego systemu odsysania (rys. N).

### Płyta rzazu (rys. J)

Płyta rzazu (7) jest przymocowana do blatu 6 wkrętami. Regulacja wysokości płyty rzazu (7) jest niemożliwa.

**Uwaga:** Jeśli płyta rzazu (7) jest zużyta, uszkodzona lub wymaga wymiany, naprawa powinna zostać wykonana przez autoryzowany serwis lub serwis STANLEY FATMAX.

### Bolec blokujący (rys. F)

**Ostrzeżenie!** Bolca blokującego należy używać TYLKO podczas przenoszenia lub magazynowania pilarki. NIGDY nie używać bolca blokującego do żadnego cięcia.

**Uwaga:** Do podnoszenia, przenoszenia i podpierania pilarki podczas transportu używać dwóch uchwytów do przenoszenia (10) znajdujących się na obu bokach podstawy pilarki (rys. A). Aby zablokować głowicę pilarki w dolnym położeniu, pchnąć głowicę pilarki w dół, wepchnąć bolec blokujący (20) i zwolnić głowicę pilarki. Spowoduje to bezpieczne przytrzymanie głowicy pilarki w dolnym położeniu dla potrzeb jej transportowania z miejsca na miejsce. Aby zwolnić blokadę, wcisnąć głowicę pilarki w dół i wyciągnąć bolec.

**Ostrzeżenie!** Przed rozpoczęciem regulacji lub sprawdzeniem działania narzędzia zawsze dopilnować, aby narzędzie było wyłączone i by akumulator był wyjęty z narzędzia.

### Ładowanie akumulatora (rys. B)

Akumulator należy naładować przed pierwszym użyciem oraz zawsze wtedy, gdy jego moc spada i jest niewystarczająca do wykonywania przeciętnych zadań.

W trakcie ładowania temperatura akumulatora może wzrastać; jest to normalne zjawisko i nie wskazuje na wystąpienie jakiegokolwiek problemu.

**Ostrzeżenie!** Nie wolno ładować akumulatorów przy temperaturze otoczenia poniżej 10°C lub powyżej 40°C. Zalecana temperatura ładowania to około 24°C.

**Uwaga:** Ładowarka nie będzie ładować akumulatora, jeśli temperatura ogniw wynosi poniżej około 10°C lub powyżej 40°C.

**Akumulator należy pozostawić w ładowarce, a ładowarka rozpocznie ładowanie automatycznie, gdy temperatura ogniw odpowiednio wzrośnie lub spadnie.**

**Uwaga:** Aby zapewnić maksymalną wydajność oraz żywotność akumulatorów litowo-jonowych, przed pierwszym użyciem należy je w pełni naładować.

- ◆ Podłączyć ładowarkę (21) do odpowiedniego gniazdka przed włożeniem akumulatora (15).
- ◆ Czerwona dioda ładowania (21a) będzie migać, informując o rozpoczęciu ładowania.
- ◆ O zakończeniu ładowania informuje zielone stałe światło diody ładowania (21a). Akumulator (15) jest całkowicie naładowany i można go wyjąć z ładowarki i użyć od razu lub pozostawić w ładowarce (21).
- ◆ Rozładowane akumulatory naładować w przeciągu jednego tygodnia. Przechowywanie rozładowanych akumulatorów przez dłuższy okres znacznie skraca ich żywotność.

### Tryby diody LED ładowania

	<b>Ładowanie:</b> Miganie zielonej diody	
	<b>Całkowite naładowanie:</b> Stale światło zielonej diody LED	
	<b>Wstrzymanie pracy z powodu zimnych/gorących akumulatorów:</b> Miganie zielonej diody Stale światło czerwonej diody LED	

**Uwaga:** Zgodnie ładowarki nie będą ładować uszkodzonego akumulatora. O uszkodzeniu akumulatora informuje brak włączenia diody.

**Uwaga:** Może to również oznaczać problem z ładowarką. Jeśli ładowarka informuje o problemie, zanieść ładowarkę i akumulator do autoryzowanego serwisu w celu przeprowadzenia kontroli.

### Pozostawianie akumulatora w ładowarce

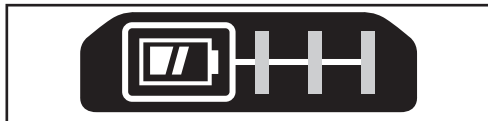
Dopuszczalne jest pozostawienie akumulatora w ładowarce z włączoną diodą na stałe. Ładowarka będzie utrzymywać akumulator w stanie pełnego naładowania.

### Wstrzymywanie pracy z powodu zimnych/gorących akumulatorów

Kiedy ładowarka wykryje, że akumulator jest za ciepły lub za zimny, automatycznie włącza opóźnienie ładowania gorącego/zimnego akumulatora, wstrzymując ładowanie do momentu osiągnięcia odpowiedniej temperatury przez akumulator. W tym czasie zielona dioda LED (21a) miga, a czerwona dioda LED (21b) świeci światłem stałym. Ładowarka następnie automatycznie przełącza się na tryb ładowania akumulatora. Ta funkcja zapewnia maksymalną trwałość akumulatora.

### Wskaźnik stanu naładowania akumulatora (rys. C)

Akumulator jest wyposażony we wskaźnik stanu naładowania pozwalający na szybkie stwierdzenie pozostałego poziomu naładowania akumulatora zgodnie z rysunkiem B. Naciśnięcie przycisku stanu naładowania (15a) pozwala na łatwe wyświetlenie pozostałego poziomu naładowania akumulatora zgodnie z rysunkiem C.



### Wkładanie i wyjmowanie akumulatora (rys. D, E)

- ♦ W celu zamontowania akumulatora (15) ustawić go w gnieździe (22) narzędzia. Wsunąć akumulator w gniazdo i wcisnąć, aż do zablokowania akumulatora w zatrzasku.
- ♦ W celu wyjęcia akumulatora nacisnąć przycisk zwalnający (15b), wyciągając jednocześnie akumulator z gniazda zgodnie z rysunkiem E.

### Wymiana lub instalacja nowej tarczy (rys. G, H, I)

**Ostrzeżenie!** Aby ograniczyć ryzyko poważnych obrażeń ciała, wyłączyć narzędzie i odłączyć akumulator przed przystąpieniem do transportu, regulacji lub montażu/demontażu akcesoriów. Przypadkowe włączenie może spowodować obrażenia ciała.

### Demontaż tarczy

- ♦ Wyjąć akumulator (15) z narzędzia.
- ♦ Podnieść ramię w górne położenie i podnieść osłonę dolną (4) jak najwyżej.
- ♦ Poluzować przednią śrubę wspornika osłony (24), ale jej nie wykręcać, na tyle, aby wspornik (25) można było unieść na tyle wysoko, aby możliwy był dostęp do śruby tarczy (26). Dolna osłona zostanie uniesiona z uwagi na położenie śruby wspornika osłony.
- ♦ Wcisnąć przycisk blokady wrzeciono (28), jednocześnie ostrożnie obracając tarczę pilarki (29) ręcznie, aż do zadziałania blokady.
- ♦ Trzymając przycisk wciśnięty, użyć drugiej ręki i imbusowego końca klucza dołączonego do zestawu, aby poluzować śrubę tarczy (26). (Przekręcić zgodnie ze wskazówkami zegara, lewy gwint).
- ♦ Wykręcić śrubę tarczy (26) za pomocą imbusowego końca klucza dołączonego do zestawu i zdemontować zewnętrzną podkładkę zaciskową (30) oraz tarczę (29). Wewnętrzna podkładkę zaciskową (31) można pozostawić na wrzecionie (32).

### Montaż tarczy

- ♦ Wyjąć akumulator (15) z narzędzia.
- ♦ Trzymając uniesione ramię, otwartą dolną osłonę (4) i uniesiony wspornik osłony (25), założyć tarczę (29) na wrzeciono (32) i przyłożyć ją do wewnętrznej podkładki zaciskowej (31) z zębami tarczy skierowanymi zgodnie z kierunkiem obrotu podanym na pilarcie.
- ♦ Założyć zewnętrzną podkładkę zaciskową (30) na wrzeciono (32).
- ♦ Założyć śrubę tarczy (26) i, włączając blokadę wrzeciono (28), dokręcić mocno śrubę (26) kluczem dołączonym do zestawu (obracać przeciwnie do wskazówek zegara, gwint lewy).
- ♦ Przeszawić wspornik osłony (25) w wyjściowe całkowicie dolne położenie i mocno dokręcić śrubę wspornika osłony (24), aby unieruchomić wspornik.

### System prowadzenia linii cięcia

**Ostrzeżenie!** Nie patrzeć w światło robocze. W przeciwnym razie może dojść do poważnego uszkodzenia wzroku.

**Uwaga:** Akumulator musi być naładowany i podłączony do pilarki.

System prowadzenia linii cięcia można włączać i wyłączać wyłącznie włącznikiem oświetlenia roboczego (16).

Aby ciąć po istniejącej linii wyznaczonej ołówkiem na kawałku drewna, włączyć system prowadzenia linii cięcia włącznikiem oświetlenia roboczego (16) (nie głównym włącznikiem spustowym), a następnie pociągnąć uchwyt obsługowy (2) w dół, aby zbliżyć tarczę do drewna.

Na drewnie pojawi się cień tarczy. Linia cienia oznacza materiał, który tarcza usunie podczas cięcia.

Aby prawidłowo dopasować cięcie do linii narysowanej ołówkiem, ustawić linię narysowaną ołówkiem na krawędź cienia tarczy. Pamiętaj, że konieczne może być wyregulowanie kątów cięcia skośnego lub ukosowego w celu dokładnego dopasowania do linii narysowanej ołówkiem.

Pilarka jest wyposażona w funkcję wykrywania usterek akumulatora. Oświetlenie robocze rozpocznie migać, gdy akumulator jest bliski rozładowania lub jest zbyt gorący. Naładować akumulator przed kontynuowaniem cięcia. Skorzystać z opisu procedury ładowania w „Ważne instrukcje dotyczące bezpieczeństwa akumulatorów”, aby uzyskać instrukcję ładowania akumulatora.

### Regulacja cięcia ukosowego (rys. J)

Pokrętło blokowania cięcia ukosowego (5) oraz przycisk zatrzaśki cięcia ukosowego (6) pozwalają na obracanie pilarki o 47° w prawo i 47° w lewo. Zatrzaśki cięcia ukosowego automatycznie zatrzymuje się w położeniach 0°, 15°, 22,5°, 31,6° i 45° po stronie lewej oraz po stronie prawej. Aby ustawić pilarkę do cięcia ukosowego, odblokować mechanizm blokady cięcia ukosowego, obracając pokrętło blokowania cięcia ukosowego (5) przeciwnie do wskazówek zegara w celu odblokowania i zgodnie ze wskazówkami zegara w celu zablokowania. Pociągnąć przycisk zatrzaśki cięcia ukosowego (6) do góry i ustawić żądany kąt cięcia ukosowego na podziałce cięcia ukosowego (8). Zablokować pokrętło blokowania cięcia ukosowego (5), obracając je zgodnie ze wskazówkami zegara.

### Pokrętło blokowania cięcia skośnego (rys. K)

Blokada cięcia skośnego pozwala na przechylenie pilarki o 48° w lewo. Aby dostosować ustawienie cięcia skośnego, obracać pokrętło blokowania cięcia skośnego (12) przeciwnie do wskazówek zegara, by je poluzować. Aby dokręcić, obracać pokrętło blokowania cięcia skośnego zgodnie ze wskazówkami zegara.

**Ostrożnie!** Ryzyko ściśnięcia. Koniecznie dokręcić pokrętło blokowania cięcia skośnego przed pokonaniem jego skrajnego położenia.

### Włącznik spustowy (rys. L)

Aby włączyć pilarkę, pchnąć dźwignię wyłączania blokady (17) w lewo, a następnie wcisnąć włącznik spustowy (1). Pilarka działa, gdy włącznik jest wcisnięty. Poczekać, aż tarcza zacznie obracać się z pełną prędkością roboczą przed rozpoczęciem cięcia. Aby wyłączyć pilarkę, zwolnić włącznik spustowy. Poczekać na zatrzymanie się tarczy, zanim podniesie się głowicę pilarki. Nie ma dostępnych rozwiązań pozwalających na zablokowanie włącznika w położeniu włączonym. Otwór (1a) we włączniku spustowym umożliwiał zablokowanie włącznika w położeniu wyłączonym za pomocą kłódki.

Pilarka nie jest wyposażona w automatyczny elektryczny hamulec tarczy, ale tarcza pilarki powinna zatrzymać się

w czasie 5 sekund od zwolnienia włącznika. Tego czasu nie da się wyregulować. Jeśli czas zatrzymania raz za razem przekracza 5 sekund, oddać narzędzie do przeglądu w autoryzowanym serwisie Stanley FatMax.

Zawsze upewnić się, że tarcza się zatrzymała, przed jej wyjęciem z rządu.

### Odsysanie pyłu (rys. M)

**Ostrzeżenie!** Aby ograniczyć ryzyko poważnych obrażeń ciała, wyłączyć narzędzie i odłączyć akumulator przed przystąpieniem do transportu, regulacji lub montażu/demontażu akcesoriów. Przypadkowe włączenie może spowodować obrażenia ciała.

Pilarka jest wyposażona we wbudowane złącze odprowadzania pyłu (14), które pozwala na podłączenie dołączonej torby na pył (35) albo warsztatowego systemu odsysania.

### Aby przymocować torbę na pył

- ◆ Założyć torbę na pył (35) na złącze odprowadzania pyłu (14) zgodnie z rysunkiem M.
- ◆ Rurę odkurzacza (38 - nie dołączona) można zamontować na złącze odprowadzania pyłu (14) zamiast torby na pył (35). Można to zrobić, montując rurę odkurzacza (38) w miejsce torby na pył (35), patrz rysunek M.
- ◆ Użyć paska na rzep (13a) do trzymania rury odkurzacza (38) z dala od prowadnic przesuwania (13) podczas pracy pilarką.

**Uwaga:** Pasek na rzep (13a) nie jest uchwytem do przenoszenia i nie należy go używać do przesuwania lub transportowania pilarki.

### Aby opróżnić torbę na pył

- ◆ Zdjąć torbę na pył (35) z pilarki i delikatnie nią potrząsać lub w nią pukać w celu opróżnienia.
- ◆ Zamocować torbę na pył z powrotem na złącze odprowadzania pyłu (14).

Z torby może nie wypadać cały pył. Nie wpływa to na wydajność cięcia, ale zmniejszy skuteczność gromadzenia trocin. Aby przywrócić skuteczność gromadzenia trocin, wcisnąć sprężynę wewnątrz torby na pył podczas jej opróżniania i stukać torbą w bok pojemnika na odpady lub otworu pojemnika na odpady.

**Ostrzeżenie!** Nigdy nie używać pilarki bez zamontowanej torby na pył. Trociny mogą być groźne dla układu oddechowego.

### Cięcie pilarką

Jeśli nie używa się funkcji przesuwania, koniecznie pchnąć głowicę pilarki wstecz jak najdalej i dokręcić śrubę blokowania prowadnic (18). Uniemożliwi to przesuwanie się pilarki

po prowadnicach podczas wgrzania się tarczy w obrabiany element.

**Uwaga: PRZY POMOCY TEJ PILARKI NIE CIĄĆ METALI ŻELAZNYCH ANI MURU (TA PILARKĄ MOŻNA PRZECINAĆ METALE NIEŻELAZNE).** Nie używać żadnych tarcz ściernych.

**Uwaga:** Przed rozpoczęciem cięcia zapoznać się z sekcją dotyczącą uruchamiania osłony i widoczności w rozdziale dotyczącym regulacji, aby uzyskać ważne informacje na temat dobrej osłony.

### Przecinanie w poprzek (rys. N)

Przecinanie w poprzek wykonuje się poprzez cięcie drewna w poprzek włókien pod dowolnym kątem. Proste przecinanie wykonuje się z ramieniem cięcia ukosowego ustawionym w pozycji zera stopni. Ustawić i zablokować ramię cięcia ukosowego pilarki w położeniu zerowym i mocno przycisnąć drewno na blacie i oparte o przegrodę. Z dokręconą śrubą blokowania prowadnicy (18), włączyć pilarkę, wciskając włącznik spustowy (1).

Kiedy pilarka osiągnie odpowiednie obroty (po około 1 sekundzie), płynnie opuścić ramię pilarki i powoli przecinać drewno. Przed podniesieniem ramienia pilarki poczekać, aż tarcza całkowicie się zatrzyma.

W przypadku cięcia elementów większych niż 2 x 4 (51 x 102), używać sekwencji ruchu na zewnątrz-w dół-wstecz z poluzowaną śrubą blokowania prowadnicy (18). Pociągnąć tarczę na zewnątrz do siebie, opuścić głowicę pilarki w dół w kierunku obrabianego elementu i powoli pchać pilarkę wstecz, aby wykonać cięcie. Nie zezwalać, aby tarcza zetknęła się z powierzchnią elementu obrabianego podczas jej wyciągania. Pilarka może odskoczyć w kierunku operatora, co może spowodować obrażenia ciała lub uszkodzenie obrabianego elementu.

**Ostrzeżenie!** Zawsze używać zacisku elementu obrabianego, aby utrzymywać panowanie nad narzędziem i zmniejszyć ryzyko uszkodzenia obrabianego elementu i obrażeń ciała, jeśli istnieje konieczność umieszczenia dłoni w odległości do 152 mm (6") od tarczy podczas cięcia.

**Uwaga!** Śruba blokowania szyny (18) musi być luźna, aby pilarka mogła przesuwać się po szynach.

Ukosowe przecinanie wykonuje się z ramieniem pilarki do cięcia ukosowego ustawionym pod kątem innym niż zero. Ten kąt to często 45° w celu wykonywania narożników, ale można go ustawić w dowolnym zakresie od zera do 47° po lewej stronie lub 47° po prawej stronie. Wykonać cięcie zgodnie z opisem powyżej.

Podczas wykonywania cięcia ukosowego elementów szerszych niż 2 x 6 o mniejszej długości, zawsze przykładaj dłuższy bok do przegrody (rys. O).

Aby ciąć po istniejącej linii wyznaczonej ołówkiem na kawałku drewna, jak najlepiej dopasować kąt. Przeciąć drewno, pozostawiając pewien zapas długości, a następnie wykonać

miar od linii wyznaczonej ołówkiem do krawędzi cięcia, aby określić kierunek dostosowania kąta cięcia ukosowego, po czym powtórzyc cięcie. Wymaga to pewnej wprawy, ale jest to powszechnie stosowana technika cięcia.

### Cięcie skośne

Cięcie skośne to cięcie poprzeczne wykonane z tarczą pilarki pochyloną pod kątem do drewna. Aby ustawić kąt cięcia skośnego, poluzować pokrętko blokowania cięcia skośnego (12) i przechylić pilarkę w lewo w wymaganym stopniu. Po ustawieniużądanego kąta cięcia skośnego, mocno dokręcić pokrętko blokowania cięcia skośnego. Kąt cięcia skośnego może być regulowany w zakresie od 3° w prawo do 48° w lewo.

### Jakość przecinanej krawędzi

Gładkość każdej przeciętej krawędzi zależy od wielu czynników.

Przecinany materiał, typ tarczy, ostrość tarczy i szybkość cięcia to czynniki wpływające na jakość cięcia. W przypadku, gdy konieczne jest osiągnięcie bardzo gładkiej powierzchni cięcia listew oraz innych prac precyzyjnych, oczekiwane efekty przyniesie zastosowanie ostrej tarczy (karbidowej o 60 zębach) oraz powolne przeprowadzanie cięcia.

Dopilnować, aby materiał nie poruszał się podczas cięcia. Solidnie unieruchomić go zaciskami.

Przed podniesieniem ramienia pilarki zawsze poczekać, aż tarcza całkowicie się zatrzyma. Jeżeli dochodzi do wyrwania kawałków drewna na tylnej stronie obrabianego elementu, przykleić kawałek taśmy maskującej na fragment materiału, przez który prowadzić będzie cięcie. Ciąć przez taśmę i po zakończeniu delikatnie ją usunąć.

W przypadku stosowania pilarki do różnych cięć, skorzystaj z listy zalecanych tarcz dla pilarki i wybrać tarczę najlepiej dopasowaną do potrzeb. Patrz „Tarcze pilarki” w „Akcesoria opcjonalne”.

### Pozycja ciała i rąk (rys. O1–O4)

Prawidłowe ułożenie ciała i rąk w trakcie obsługi pilarki ułatwi cięcie i zapewni uzyskanie wysokiej dokładności i wysokiego bezpieczeństwa pracy.

Nie wolno zbliżać dłoni do obszaru cięcia. Nie zbliżać rąk na odległość mniejszą niż 152 mm (6") od tarczy. Mocno przycisnąć obrabiany element do blatu oraz do przegrody podczas cięcia. Utrzymywać ręce w położeniu roboczym, aż do zwolnienia włącznika spustowego i całkowitego zatrzymania się tarczy.

**ZAWSZE WYKONYWAĆ PRZEBIEGI PRÓBNE (Z WYŁĄCZONYM NARZĘDZIEM) PRZED CIĘCIEM WYKOŃCZENIOWYM, ABY SPRAWDZIĆ TOR RUCHU TARCZY. NIE KRZYŻOWAĆ RĄK, TAK JAK POKAZANO NA RYSUNKU O3.**

Pewnie ustawić obie stopy na podłożu i utrzymywać stabilną pozycję. W trakcie przesuwania ramienia pilarki w lewo

i w prawo, przesuwając się wraz z nim, stając nieco obok tarczy tnącej. Przeprowadzając cięcie wzdłuż linii wyznaczonej ołówkiem, obserwować postęp pracy przez osłonę ażurową.

### Mocowanie obrabianego elementu

**Ostrzeżenie!** Aby ograniczyć ryzyko poważnych obrażeń ciała, wyłączyć narzędzie i odłączyć akumulator przed przystąpieniem do transportu, regulacji lub montażu/demontażu akcesoriów. Przypadkowe włączenie może spowodować obrażenia ciała.

**Ostrzeżenie!** Obrabiany element zamocowany zaciskami, wyważony i zabezpieczony przed cięciem, może stracić wyważenie po zakończeniu cięcia.

Niewyważone obciążenie może przechylić pilarkę lub cokolwiek, do czego przymocowana jest pilarka, np. stół lub blat roboczy. W przypadku wykonywania cięcia, które może prowadzić do utraty wyważenia, prawidłowo podeprzeć obrabiany element i dopilnować, aby pilarka została solidnie zamocowana śrubami do stabilnej powierzchni. Może dojść do obrażeń ciała.

**Ostrzeżenie!** Stopka zacisku musi pozostawać zaciśnięta powyżej podstawy pilarki, jeśli korzysta się z zacisku. Zawsze mocować obrabiany element zaciskami do podstawy pilarki, a nie do innych części miejsca pracy. Dopilnować, aby stopka zacisku nie była zaciśnięta na krawędzi podstawy pilarki.

**Ostrzeżenie!** Zawsze używać zacisku elementu obrabianego, aby utrzymywać panowanie nad narzędziem i zmniejszyć ryzyko uszkodzenia obrabianego elementu i obrażeń ciała, jeśli istnieje konieczność umieszczenia dłoni w odległości do 152 mm (6") od tarczy podczas cięcia. Jeśli solidne oparcie obrabianego elementu o blat i przegrodę ręką jest niemożliwe (nierówny kształt itp.) lub ręka znalazłaby się w odległości poniżej 152 mm (6") od tarczy, konieczne jest użycie zacisku lub innego mocowania.

Używać zacisku do materiału dołączonego do pilarki. Aby nabyć zacisk do materiału, skontaktować się z najbliższym sprzedawcą lub serwisem Stanley FatMax.

Inne pomoce, jak zaciski sprężynowe, stolarskie zwornice nastawne lub inne zwornice mogą być odpowiednie dla materiałów o pewnych kształtach i rozmiarach. Dobierać i używać te zaciski z rozważą. Poświęcić czas na wykonanie przebiegu próbnego z wyłączoną pilarką przed wykonaniem właściwego cięcia.

### Abi zamontować zacisk (rys. P)

- ◆ Włożyć zacisk (37) w otwór (19) za przegrodą. Zacisk powinien być skierowany przodem do tylnej części pilarki. Rowek na pręcie zacisku powinien zostać całkowicie włożony w postawę. Dopilnować, aby ten rowek został całkowicie włożony w podstawę pilarki. Jeśli rowek jest widoczny, zacisk nie jest dobrze zamocowany.
- ◆ Obrócić zacisk o 180° w kierunku przodu pilarki.

- ◆ Poluzować pokrętko w celu dostosowania zacisku w pionie, a następnie użyć pokrętła precyzyjnej regulacji w celu solidnego zamocowania obrabianego elementu zaciskiem.

**Uwaga:** Umieszczać zacisk po przeciwnej stronie podstawy podczas cięcia skośnego. **ZAWSZE WYKONYWAĆ PRZEBIEGI PRÓBNE (Z WYŁĄCZONYM NARZĘDZIEM) PRZED CIĘCIEM WYKOŃCZENIOWYM, ABY SPRAWDZIĆ TOR RUCHU TARCZY. DOPILNOWAĆ, ABY ZACISK NIE KOLIDOWAŁ Z DZIAŁANIEM PILARKI LUB OSŁONAMI.**

### Regulacja

Pilarka została całkowicie i dokładnie wyregulowana fabrycznie po produkcji. Jeśli konieczna jest ponowna regulacja w wyniku transportu, przenoszenia lub z innej przyczyny, postępować zgodnie z opisem poniżej w celu jej wyregulowania.

Po jednorazowym przeprowadzeniu regulacji urządzenie pozostaje ustawione precyzyjnie. Poświęcić teraz chwilę na uważne postępowanie zgodnie z tymi zaleceniami w celu zachowania dokładności, na jaką pozwala pilarka.

### Regulacja podziałki cięcia ukosowego (rys. Q1)

Zablokować ramię w dolnym położeniu. Odblokować pokrętko blokowania cięcia ukosowego (5) i przechylić ramię pilarki, aż przycisk zatrzasku cięcia ukosowego (6) zablokuje je w położeniu cięcia ukosowego 0°. Nie blokować pokrętła blokowania cięcia ukosowego. Przyłożyć kątownik do przegrody i tarczy pilarki zgodnie z rysunkiem. (Nie dotykać końcówek zębów tarczy kątownikiem. Takie działanie spowodowałoby nieprawidłowy pomiar.) Jeśli tarcza pilarki nie jest ustawiona dokładnie poprzecznie do przegrody, poluzować i przesunąć przegrodę materiału, aż tarcza będzie ustawiona poprzecznie do przegrody, zgodnie z pomiarem wykonanym kątownikiem. W trakcie tej czynności nie zwracać uwagi na wskazania wskazówki cięcia ukosowego.

### Regulacja ustawienia cięcia skośnego pod kątem prostym do blatu (rys. Q2)

Aby dopasować ustawienie cięcia skośnego pod kątem prostym do blatu, zablokować ramię w dolnym położeniu bolcem blokującym (20). Przyłożyć kątownik do tarczy, dopilnowując, aby nie znalazł się na zębie tarczy. Poluzować pokrętko blokowania cięcia skośnego (5) i dopilnować, aby ramię było mocno dociśnięte do blokady cięcia skośnego 0°. Obracać śrubę regulacji cięcia skośnego 0° z użyciem nasadki 12,7 mm (1/2") (nie dołączona) w wymaganym zakresie, aby tarcza znalazła się pod kątem cięcia skośnego 0° w stosunku do tarczy, zgodnie z pomiarem wykonanym kątownikiem.

### Uruchamianie osłony i widoczność (rys. V)

**Ostrzeżenie!** Ryzyko ściśnięcia. Aby ograniczyć ryzyko obrażeń ciała, trzymać kciuk pod uchwytem obsługowym



podczas ciągnięcia uchwytu w dół. Dolna osłona przesunie się do góry podczas ciągnięcia uchwytu obsługowego w dół, co może spowodować ściśnięcie.

Dolna osłona (4) pilarki jest zaprojektowana tak, aby automatycznie odsłaniać tarczę po opuszczeniu ramienia i zasłaniać tarczę po podniesieniu ramienia.

Przed każdym użyciem lub po wykonaniu regulacji, przestawić ramię (z wyłączoną pilarką) do góry i w dół, aby dopilnować, że osłona otwiera się płynnie i zamyka całkowicie. Osłona nie powinna stykać się z tarczą. Z podniesionym ramieniem, unieść osłonę (z wyłączoną pilarką) zgodnie z rysunkiem V i zwolnić ją. Osłona powinna się całkowicie i szybko zamknąć.

Nie wolno używać pilarki, jeśli osłona nie porusza się swobodnie i nie zamyka się szybko całkowicie. Nigdy nie zaciskać ani nie wiązać osłony w otwartym położeniu podczas pracy pilarką.

Osłona może zostać podniesiona ręką w trakcie zakładania lub zdejmowania tarczy w celu przeprowadzenia jej kontroli. NIGDY NIE PODNOSIĆ DOLNEJ OSŁONY RĘCZNIE, JEŚLI TARCZA NIE JEST ZATRZYMANA.

**Uwaga:** Wykonywanie pewnych szczególnych cięć dużych materiałów wymaga ręcznego podniesienia osłony. Zapoznać się z informacjami na temat cięcia dużych materiałów w rozdziale poświęconym specjalnym cięciom.

Przednia część osłony jest ażurowa w celu zapewnienia dobrej widoczności w trakcie cięcia. Chociaż część ażurowa znacznie zmniejsza ilość wyrzucanych cząstek, znajdują się w niej szczeliny, dlatego należy zawsze korzystać z okularów ochronnych.

### Prowadnica szynowa

Regularnie sprawdzać prowadnice (13) pod kątem luzu i odstępu. Prowadnice można wyczyścić suchą i czystą ściereczką.

### Przycinanie ram obrazów, regałów oraz innych przedmiotów czworokątnych (rys. R1, R2)

Aby najlepiej zrozumieć sposób wykonania przedmiotów wymienionych tutaj, zalecamy wykonanie kilku prostych projektów z drewna odpadowego, aż do uzyskania „wycucia” pilarki.

Pilarka jest idealnym narzędziem do przycinania naroży pod skosem, zgodnie z rysunkiem R1. Szkic A na rysunku R2 przedstawia połączenie wykonane za pomocą regulacji cięcia skośnego w celu przycięcia pod skosem krawędzi dwóch desek pod kątem 45° w celu uzyskania narożnika 90°. W przypadku takiego połączenia ramię pilarki było zablokowane w położeniu zerowym, a regulacja cięcia skośnego była zablokowana w położeniu 45°. Drewniany element był ustawiony z szeroką i płaską stroną przyłożoną do blatu z wąską krawędzią przyłożoną do przegrody. To samo cięcie można było wykonać, ustawiając cięcie ukosowe

w lewo i w prawo, przykładając szeroką powierzchnię do przegrody.

### Cięcie listew (opasek) i innych ramek (rys. R2)

Szkic B na rysunku R2 przedstawia złącze wykonane poprzez ustawienie ramienia pilarki pod kątem 45° w celu cięcia ukosowego dwóch desek, co pozwala utworzyć naroże 90°. Aby wykonać ten typ złącza, ustawić regulację cięcia skośnego na zero, a ramię pilarki (cięcia ukosowego) na 45°. Ponownie drewniany element ustawia się szeroką płaską stroną przyłożoną do blatu z wąską krawędzią przyłożoną do przegrody.

Rysunki R1 i R2 dotyczą wyłącznie przedmiotów czworobocznych.

Wraz ze zmianą liczby boków następuje dostosowanie kątów cięcia ukosowego i skośnego. Tabela poniżej zawiera prawidłowe kąty do cięcia różnych kształtów.

### Przykłady

Liczba boków	Kąt cięcia ukosowego lub skośnego
4	45°
5	36°
6	30°
7	25,7°
8	22,5°
9	20°
10	18°

W tabeli założono, że wszystkie boki mają równą długość. Aby wyciąć kształt nieprzedstawiony w tabeli, zastosować poniższy wzór:

180° podzielone przez liczbę boków daje kąt cięcia ukosowego (jeśli materiał tniesz pionowo) lub skośnego (jeśli materiał tniesz płasko).

### Cięcie złożone (rys. R3)

Cięcie złożone to cięcie wykonywane z użyciem jednocześnie kąta cięcia ukosowego i kąta cięcia skośnego. Tęgo rodzaju operacja pozwala na uzyskanie ram lub skrzynek o nachylonych ścianach, jak przedstawiono na rysunku R3.

**Uwaga:** Jeżeli kąt cięcia zmienia się pomiędzy kolejnymi operacjami, sprawdzić, czy pokrętko blokowania cięcia skośnego i uchwyt blokady cięcia ukosowego są dobrze zablokowane. Te elementy należy zablokować po wprowadzeniu jakichkolwiek zmian kąta cięcia skośnego lub ukosowego. Tabela na końcu tej instrukcji (Tabela 1) pomoże w doborze odpowiednich ustawień cięcia ukosowego i skośnego dla często stosowanych cięć złożonych. Aby użyć tabeli, wybrać żądany kąt A (rys. R3) dla projektu i odnaleźć ten kąt na odpowiednim łuku na wykresie. Z tego miejsca spojrzeć prosto w dół, aby odnaleźć prawidłowy kąt cięcia



skośnego, lub prosto w bok, aby znaleźć prawidłowy kąt cięcia ukosowego.

Ustawić pilarkę na zalecane kąty i wykonać kilka cięć próbnych. Poćwiczyć mocowanie przeciętych elementów, aż do uzyskania wprawy i pewności w stosowaniu tej procedury.

**Przykład:** W celu wykonania czworobocznej skrzynki o kątach zewnętrznych 26° (kąt A, rys. R3), wykorzystać górny prawy łuk. Ustalić położenie 26° na skali łuku. Podążać za poziomą linią poprzeczną do dowolnego boku wykresu, aby uzyskać ustawienie kąta cięcia ukosowego na pilarkę (42°). Analogicznie, podążać za pionową linią do góry lub w dół, aby uzyskać ustawienie kąta cięcia skośnego na pilarkę (18°). Zawsze wykonać kilka cięć próbnych na materiale odpadowym w celu zweryfikowania ustawień piły.

### Cięcie listew profili (rys. S)

#### Proste przecinanie pod kątem 90°:

Przyłożyć drewno do przegrody i trzymać je w miejscu zgodnie z rysunkiem S. Włączyć pilarkę, poczekać aż tarcza osiągnie maksymalne obroty, a następnie płynnie opuścić ramię, wykonując cięcie.

#### Cięcie listew profili do 90 mm (3,5") wysokości pionowo przy przegrodzie

Ustawić materiał zgodnie z rysunkiem S. Wszystkie cięcia wykonywać z tyłem profilu przyłożonym do przegrody i ze spodem profilu opartym o blat.

	Narożnik wewnętrzny	Narożnik zewnętrzny
Lewy bok	Cięcie ukosowe lewe 45° Zachować lewą stronę odcinanego elementu	Cięcie ukosowe prawe 45° Zachować lewą stronę odcinanego elementu
Prawa strona	Cięcie ukosowe prawe 45° Zachować prawą stronę odcinanego elementu	Cięcie ukosowe lewe 45° Zachować prawą stronę odcinanego elementu

Materiał o wymiarze do 90 mm (3,5") można ciąć zgodnie z zaleceniami powyżej.

#### Cięcie zaokrąglonych listew wieńczących

Aby listwy wieńczące dobrze pasowały, należy wykonać cięcia złożone z niezwykle wysoką dokładnością.

Dwie płaskie powierzchnie danego odcinka listwy wieńczącej są do siebie ustawione pod kątami, których suma wynosi dokładnie 90°. Większość, choć nie wszystkie, listwy wieńczące mają górny tylny kąt (odcinek pasujący płasko do sufitu) o wartości 52° oraz dolny tylny kąt (część pasująca płasko do ściany) o wartości 38°.

Pilarka jest wyposażona w specjalne wyregulowane fabrycznie punkty zatrząsków cięcia ukosowego ustawione na 31,6° po lewej i prawej stronie do cięcia listew wieńczących pod prawidłowym kątem.

Na podziałce cięcia skośnego znajduje się również oznaczenie dla wartości 33,8°.

Tabela Ustawienie cięcia skośnego/Typ cięcia zawiera prawidłowe ustawienia do cięcia listew wieńczących. (Wartości dla ustawień cięcia ukosowego i skośnego są bardzo precyzyjne i ich dokładne ustawienie na pilarkę nie jest łatwe). Ponieważ w większości pomieszczeń ściany nie stykają się idealnie pod kątem 90°, i tak konieczne jest precyzyjne dopasowanie ustawień.

#### Instrukcja cięcia listew wieńczących leżących płasko i korzystania z funkcji cięcia złożonego

Położyć listwę z szeroką tylną powierzchnią płasko na blacie pilarki (36) (rys. T1).

Ustawienia poniżej są przeznaczone do wszystkich standardowych listew wieńczących z kątami 52° i 38°.

Ustawienie cięcia skośnego	Typ cięcia
33,8°	LEWY BOK, NAROŻNIK WEWNĘTRZNY: 1. Górna powierzchnia listwy przyłożona do przegrody 2. Blat cięcia ukosowego w prawo ustawiony na 31,62° 3. Zachować lewy koniec odcinanego elementu
33,8°	PRAWY BOK, NAROŻNIK WEWNĘTRZNY: 1. Dolna powierzchnia listwy przyłożona do przegrody 2. Blat cięcia ukosowego w lewo ustawiony na 31,62° 3. Zachować lewy koniec odcinanego elementu
33,8°	LEWY BOK, NAROŻNIK ZEWNĘTRZNY: 1. Dolna powierzchnia listwy przyłożona do przegrody 2. Blat cięcia ukosowego w lewo ustawiony na 31,62° 3. Zachować prawy koniec odcinanego elementu
33,8°	PRAWY BOK, NAROŻNIK ZEWNĘTRZNY: 1. Górna powierzchnia listwy przyłożona do przegrody 2. Blat cięcia ukosowego w prawo ustawiony na 31,62° 3. Zachować prawy koniec odcinanego elementu

**Uwaga:** Ustawiając kąty cięcia skośnego i ukosowego dla wszystkich cięć złożonych pamiętać, że kąty przedstawione dla listew wieńczących są wyznaczone bardzo dokładnie i trudno je ustawić idealnie. Ponieważ te wartości mogą łatwo nieznacznie się zmieniać i bardzo mało pomieszczeń ma narożniki idealnie pod kątem prostym, wszystkie ustawienia należy przetestować na niepotrzebnej listwie.

#### Alternatywny sposób cięcia listew wieńczących

Ustawić listwę pod kątem między przegrodą (11) a blatem pilarki (36), z górną powierzchnią listwy na blacie i z dolną powierzchnią listwy na przegrodzie, zgodnie z rysunkiem T1. Zaletą cięcia listew wieńczących w ten sposób jest brak konieczności wykonywania cięcia skośnego.

Niewielkie zmiany w ustawieniu kąta pilarki można wykonywać bez zmiany kąta cięcia skośnego. Dzięki temu, jeśli pojawią się narożniki ustawione pod kątem innym niż 90°, pilarkę można szybko i łatwo odpowiednio ustawić.

## Instrukcja cięcia listwy wieńczącej ustawionej pod kątem między przegrodą a podstawą pilarki dla wszystkich typów cięcia

Ta pilarka pozwala na przecinanie osadzonych listew wieńczących o rozmiarach do 14 mm (9/16") x 92 mm (3-5/8").

- ◆ Ustawić listwę pod kątem, aby spód listwy (część przykładana do ściany po instalacji) był przyłożony do przegrody (11), a góra powierzchnia listwy spoczywała na blacie pilarki (36), zgodnie z rysunkiem T2.
- ◆ Ustawione pod kątem „płaskie” elementy na tylnej stronie listwy muszą opierać się pod kątem prostym na przegrodzie i blacie pilarki (36).

	Narożnik wewnętrzny	Narożnik zewnętrzny
Lewy bok	Cięcie ukosowe prawe pod kątem 45° Zachować prawą stronę odcinanego elementu	Cięcie ukosowe lewe pod kątem 45° Zachować prawą stronę odcinanego elementu
Prawa strona	Cięcie ukosowe lewe pod kątem 45° Zachować lewą stronę odcinanego elementu	Cięcie ukosowe prawe pod kątem 45° Zachować lewą stronę odcinanego elementu

### Cięcia specjalne

Nigdy nie wykonywać żadnego cięcia, jeśli materiał nie jest przymocowany do blatu i nie jest oparty o przegrodę.

### Materiał w kształcie łuku (rys. U1, U2)

Podczas cięcia materiału w kształcie łuku zawsze ustawiać go zgodnie z rysunkiem U1 i nigdy tak, jak pokazano na rysunku U2. Błędne ułożenie materiału spowoduje ściskanie tarczy przez materiał pod koniec cięcia.

### Cięcie okrągłych materiałów

Materiały okrągłe należy zamocować zaciskami lub mocno przytrzymać przyłożone do przegrody, aby się nie stoczyły. Jest to szczególnie istotne podczas wykonywania cięcia skośnego.

### Cięcie dużych materiałów (rys. V)

Czasami występują kawałki drewna trochę za duże, aby dało się je zmieścić pod dolną osłoną. Aby unieść osłonę nad drewno, z pilarką wyłączoną i prawą ręką na uchwycie obsługowym, położyć prawy kciuk poza górną częścią osłony, po czym odchylić osłonę do góry tylko na tyle, aby drewno mogło się pod nią zmieścić, zgodnie z rysunkiem V. Zwolnić osłonę przed uruchomieniem silnika. Mechanizm osłony będzie działał prawidłowo podczas cięcia. Wykonywać powyższą procedurę tylko wtedy, gdy to konieczne.

UŻYWAJĄC PILARKI, NIGDY NIE UTRZYMYWAĆ OSŁONY W POZYCJI OTWARTEJ POPRZEC JEJ WIAZANIE, MOCOWANIE TAŚMĄ LUB W INNY SPOSÓB.

## Konserwacja

**Ostrzeżenie!** Aby ograniczyć ryzyko poważnych obrażeń ciała, wyłączyć narzędzie i odłączyć akumulator przed przystąpieniem do transportu, regulacji lub montażu/demontażu akcesoriów. Przypadkowe włączenie może spowodować obrażenia ciała.

**Ostrzeżenie!** Aby ograniczyć ryzyko poważnych obrażeń ciała, NIE dotykać ostrych końcówek tarczy palcami lub dłońmi podczas wykonywania konserwacji.

NIE używać środków smarnych lub czyszczących (szczególnie w sprayu lub aerozolu) w pobliżu osłony z tworzyw sztucznych. Poliwęglan użyty do wykonania osłony jest wrażliwy na działanie pewnych środków chemicznych.

Wszystkie łożyska są szczelnie zamknięte. Są one nasmarowane na stałe i nie wymagają konserwacji.

Okresowo usuwać wszystkie trociny i wióry z okolic podstawy i blatu obrotowego ORAZ POD nimi. Mimo tego, że pilarka ma szczeliny pozwalające na spadanie resztek, pewna ilość pyłu będzie się gromadzić.

Szczotki mają trwałość kilku lat użytkowania. Jeśli ich wymiana będzie kiedyś konieczna, przekazać narzędzie do najbliższego serwisu w celu naprawy.

## Rozwiązywanie problemów

Problem	Prawdopodobna przyczyna	Rozwiązanie
Pilarka nie uruchamia się.	Akumulator nie włożony.	Włóż akumulator. Patrz Wkładanie i wyjmowanie akumulatora.
	Akumulator nie naładowany.	Naładować akumulator. Patrz Procedura ładowania.
	Zużyte szczotki	Zlecić wymianę szczotek w autoryzowanym serwisie.
Cięcia wykonywane przez pilarkę nie są zadowalające.	Tępa tarcza.	Wymienić tarczę. Patrz Wymiana lub instalacja nowej tarczy.
	Tarcza zamontowana tył naprzód.	Odwrócić tarczę. Patrz Wymiana lub instalacja nowej tarczy.
	Smola lub żywica na tarczy.	Zdemontować tarczę i oczyścić ją szorstką wlną stalową i terpentyną lub środkiem do czyszczenia piekarników.
	Tarcza niedopasowana do wykonywanej pracy.	Zmienić typ tarczy.

Oświetlenie robocze miga.	Akumulator nie naładowany	Naładować akumulator. Patrz Procedura ładowania.
Maszyna nadmiernie drga.	Pilarka nie jest solidnie przymocowana do stojaka lub blatu roboczego.	Dokręcić wszystkie złączne elementy mocujące. Patrz Mocowanie do stołu roboczego
	Stojak lub stół na nierównej podłodze.	Przesłać na płaską i poziomą powierzchnię.
	Uszkodzona tarcza tnąca.	Wymienić tarczę. Patrz Wymiana lub instalacja nowej tarczy.
Maszyna nie wykonuje dokładnych cięć ukosowych.	Podziałka cięcia ukosowego nie jest dokładnie wyregulowana.	Sprawdzić i wyregulować. Patrz Regulacja podziałki cięcia ukosowego w Regulacja.
	Tarcza nie jest ustawiona prostopadłe do przegrody.	Sprawdzić i wyregulować. Patrz Regulacja ustawienia cięcia ukosowego w Regulacja.
	Tarcza nie jest ustawiona prostopadłe do blatu.	Sprawdzić i wyregulować przegrodę. Patrz Regulacja ustawienia cięcia skośnego pod kątem prostym do blatu w Regulacja.
	Obrabiany element nie porusza się.	Solidnie zamocować obrabiany element zaciskiem do przegrody lub przykleić papier ścierny o ziarnie 120 do przegrody klejem kauczkowym.
	Płyta rzazu zużyta lub uszkodzona.	Zanieść ją do autoryzowanego serwisu.
Material ściera tarczę.	Cięcie materialów w kształcie łuku.	Patrz Material w kształcie łuku w Cięcia specjalne.

## Ochrona środowiska



Selektywna zbiórka odpadów. Produktów i akumulatorów oznaczonych tym symbolem nie wolno usuwać ze zwykłymi odpadami z gospodarstw domowych.

Produkty i akumulatory zawierają materiały, które można odzyskać lub poddać recyklingowi, zmniejszając zapotrzebowanie na surowce.

Oddawać produkty elektryczne i akumulatory do recyklingu zgodnie z krajowymi przepisami. Więcej danych na stronie [www.2helpU.com](http://www.2helpU.com)

## Dane techniczne

SFMCS701 (H1)			
Napięcie	V		18
Prędkość	/min		3800
Zewnętrzna średnica tarczy	mm		190
Średnica otworu tarczy	mm		16
Maks. rzaz tarczy	mm		1,8
Ciężar bez akumulatora	kg		10
Grubość tarczy	mm		1,0
Cięcie ukosowe (maks. pozycje)	°		47
Cięcie skośne (maks. pozycje)	°		47
Cięcie ukosowe 0 st.	w poziomie	mm	50 × 216
	w pionie	mm	90 × 15
Cięcie ukosowe 45 st. w prawo	w poziomie	mm	50 × 152
	w pionie	mm	90 × 15
Cięcie ukosowe 45 st. w lewo	w poziomie	mm	50 × 152
	w pionie	mm	90 × 15
Cięcie skośne 45 po lewej stronie	w poziomie	mm	50 × 152
	w pionie	mm	50 × 15

Akumulator		SFMCB201	SFMCB202	SFMCB204	SFMCB206
Napięcie	$V_{\text{prądu stałego}}$	18	18	18	18
Pojemność	Ah	1,5	2,0	4,0	6,0
Typ		Litowo-jonowy	Litowo-jonowy	Litowo-jonowy	Litowo-jonowy

Ładowarka		SFMCB11	SFMCB12	SFMCB14
Napięcie zasilania	$V_{\text{prądu zmiennego}}$	230	230	230
Napięcie wyjściowe	$V_{\text{prądu stałego}}$	18	18	18
Natężenie	A	1,25	2	4

Poziom ciśnienia akustycznego zgodnie z EN 62841:	
$L_{pA}$ (ciśnienie akustyczne)	83,0 dB(A), niepewność pomiarowa (K) 3 dB(A)
$L_{WA}$ (moc akustyczna)	94,5 dB(A), niepewność pomiarowa (K) 3 dB(A)

## Deklaracja zgodności WE

DYREKTYWA MASZYNOWA



SFMCBS701 Przesuwana pilarka ukosowa do cięć złożonych  
Firma Stanley Europe oświadcza, że produkty opisane pod „dane techniczne” są zgodne z następującymi przepisami:

EN62841-1:2015, EN62841-3-9:2015+A11:2017

Produkty te są również zgodne z zapisami dyrektyw 2006/42/WE, 2014/30/UE oraz 2011/65/UE.

Aby otrzymać więcej informacji, należy skontaktować się z firmą STANLEY FATMAX pod adresem podanym poniżej lub na końcu instrukcji.

**POLSKI**

Osoba niżej podpisana odpowiedzialna jest za zestawienie informacji technicznych i złożenie deklaracji zgodności w imieniu firmy STANLEY FATMAX.



Ed Higgins  
Director – Consumer Power Tools  
Stanley Europe, Egide Walschaertsstraat14-18,  
2800 Mechelen, Belgia  
02.02.2018

### **Gwarancja**

Firma Stanley Europe jest pewna jakości swoich produktów i oferuje klientom 12 miesięcy gwarancji od daty zakupu. Udzielona gwarancja stanowi rozszerzenie i w żaden sposób nie ogranicza ustawowych praw użytkowników. Gwarancja obowiązuje na terenie krajów członkowskich Unii Europejskiej i Europejskiej Strefy Wolnego Handlu.

Aby skorzystać z gwarancji, roszczenie gwarancyjne musi być zgodne z Warunkami STANLEY FATMAX i konieczne jest przedłożenie dowodu zakupu sprzedawcy lub pracownikowi autoryzowanego serwisu. Warunki rocznej gwarancji Stanley Europe oraz lokalizację najbliższego autoryzowanego serwisu można uzyskać na stronie [www.2helpU.com](http://www.2helpU.com)

lub kontaktując się z lokalnym biurem Stanley Europe pod adresem podanym w tej instrukcji.

Zapraszamy na naszą stronę internetową [www.stanley.eu/3](http://www.stanley.eu/3), aby zarejestrować swój produkt STANLEY FATMAX i otrzymywać informacje o nowych produktach i ofertach specjalnych.

## Stanley Fatmax

### WARUNKI GWARANCJI

Produkty marki Stanley Fatmax reprezentują bardzo wysoką jakość, dlatego oferujemy dla nich korzystne warunki gwarancyjne. Niniejsze warunki gwarancji nie ograniczają praw klienta wynikających z polskich regulacji ustawowych, lecz są ich uzupełnieniem. Gwarancja jest ważna na terenie Rzeczypospolitej Polskiej.

Gwarantujemy sprawne działanie produktu w przypadku postępowania zgodnego z warunkami techniczno-eksploatacyjnymi opisanymi w instrukcji obsługi.

Niniejszą gwarancją nie jest objęte dodatkowe wyposażenie, jeżeli nie została do niego dołączona oddzielna karta gwarancyjna oraz elementy wyrobu podlegające naturalnemu zużyciu.

1. Niniejszą gwarancją objęte są usterki produktu spowodowane wadami produkcyjnymi i wadami materiałowymi.
2. Niniejsza gwarancja jest ważna po przedstawieniu przez Klienta w Centralnym Serwisie Gwarancyjnym Erpatech reklamowanego produktu oraz łącznie:
  - a) poprawnie wypełnionej karty gwarancyjnej;
  - b) ważnego paragonu zakupu z datą sprzedaży taką, jak w karcie gwarancyjnej lub kopii faktury.
3. Gwarancja obejmuje bezpłatną naprawę urządzenia (wraz z bezpłatną wymianą uszkodzonych części) w okresie 12 miesięcy od daty zakupu.
4. W celu przedłużenia okresu gwarancji o dodatkowe 2 lata należy w ciągu 4 tygodni od daty zakupu urządzenia dokonać rejestracji na stronie internetowej: [www.stanley.eu/3](http://www.stanley.eu/3).
5. Produkt reklamowany musi być:
  - a) dostarczony bezpośrednio do Centralnego Serwisu Gwarancyjnego Erpatech wraz z poprawnie wypełnioną Kartą Gwarancyjną i ważnym paragonem zakupu (lub kopią faktury) oraz szczegółowym opisem uszkodzenia, lub
  - b) przesłany do Centralnego Serwisu Gwarancyjnego za pośrednictwem punktu sprzedaży wraz z dokumentami wymienionymi powyżej.
6. Koszty wysyłki do Centralnego Serwisu Gwarancyjnego Erpatech ponosi Serwis. Wszelkie koszty związane z zapewnieniem bezpiecznego opakowania, ubezpieczeniem i innym ryzykiem ponosi Klient. W przypadku odrzucenia roszczenia gwarancyjnego, produkt jest odsyłany do miejsca nadania na koszt adresata.
7. Usterki ujawnione w okresie gwarancji będą usunięte przez Centralny Serwis Gwarancyjny Erpatech w terminie:
  - a) 14 dni roboczych od daty przyjęcia produktu przez Centralny Serwis Gwarancyjny;
  - b) termin usunięcia wady (punkt 7a) może być wydłużony o czas niezbędny do importu niezbędnych części zamiennych.
8. Klient otrzyma nowy sprzęt, jeżeli:
  - a) Centralny Serwis Gwarancyjny stwierdzi na piśmie, że usunięcie wady jest niemożliwe;
  - b) produkt nie podlega naprawie, tylko wymianie bez dokonywania naprawy.
9. O ile taki sam produkt jest nieosiągalny, może być wydany nowy produkt o nie gorszych parametrach.
10. Decyzja Centralnego Serwisu Gwarancyjnego Erpatech odnośnie zasadności zgłaszanych usterek jest decyzją ostateczną.
11. Gwarancją nie są objęte:
  - a) wadliwe działanie lub uszkodzenia spowodowane niewłaściwym użytkowaniem lub używaniem produktu niezgodnie z przeznaczeniem, instrukcją obsługi lub przepisami bezpieczeństwa.
  - b) wadliwe działanie lub uszkodzenia spowodowane przeciążaniem narzędzia, które prowadzi do uszkodzeń silnika, przekładni lub innych elementów a także stosowaniem osprzętu innego niż zalecany przez Stanley;
  - c) mechaniczne uszkodzenia produktu i wywołane nimi wady;
  - d) wadliwe działanie lub uszkodzenia na skutek działania pożaru, powodzi, czy też innych klęsk żywiołowych, nieprzewidzianych wypadków, korozji, normalnego zużycia w eksploatacji czy też innych czynników zewnętrznych;
  - e) produkty, w których naruszone zostały plomby gwarancyjne lub, które były naprawiane poza Centralnym Serwisem Gwarancyjnym lub były przerabiane w jakikolwiek sposób;
  - f) osprzęt eksploatacyjny dołączony do urządzenia oraz elementy ulegające naturalnemu zużyciu.
12. Centralny Serwis Gwarancyjny Erpatech, firmy handlowe, które sprzedały produkt, nie udzielają upoważnień ani gwarancji innych niż określone w karcie gwarancyjnej. W szczególności nie obejmują prawa klienta do domagania się zwrotu utraconych zysków w związku z uszkodzeniem produktu.
13. Naprawa lub wymiana produktu na podstawie niniejszej gwarancji nie powoduje przedłużenia lub odnowienia okresu gwarancji. Okres gwarancji rozpoczyna się od daty zakupu, a kończy się 12 miesięcy później.
14. Gwarancja nie wyłącza, nie ogranicza ani nie zawieszają uprawnień kupującego wynikających z przepisów o rękojmi za wady rzeczy sprzedanej.

Gwarant: Stanley Black & Decker Polska Sp. z o.o  
ul. Prosta 68, 00-838 Warszawa.

Wszystkie reklamacje gwarancyjne rozpatrywane są przez:

**Centralny Serwis Gwarancyjny ERPATECH**  
ul. Bakaliowa 26, 05-080 Mościska (22) 431-05-05  
[serwis@erpatech.pl](mailto:serwis@erpatech.pl)

POLSKI



**CZ** ZÁRUČNÍ LIST

**PL** KARTA GWARANCYJNA

**H** JÓTÁLLÁSI JEGY

**SK** ZÁRUČNÝ LIST

**STANLEY**  
**FATMAX**

**CZ** měsíců  
**H** hónap

**12**  
+  
**24**

**PL** miesiące  
**SK** mesiacov

<b>CZ</b>	Výrobní kód	Datum prodeje	Razítko prodejny Podpis
<b>H</b>	Gyári szám	A vásárlás napja	Pecset helye Aláírás
<b>PL</b>	Numer seryjny	Data sprzedaży	Stempel Podpis
<b>SK</b>	Číslo série	Dátum predaja	Pečiatka predajne Podpis

(CZ)

Adresy servisu  
Band Servis  
Klásterského 2  
CZ-140 00 Praha 4  
Tel.: 00420 244 403 247  
Fax: 00420 241 770 167

Band Servis  
K Pasekám 4440  
CZ-76001 Zlín  
Tel.: 00420 577 008 550,1  
Fax: 00420 577 008 559  
<http://www.bandservis.cz>

(H)

FIXIT Hungary  
Kft. 3526 Miskolc Zsolcai kapu 9-11. / 49  
RMA system: <http://rma.fixit-service.com>  
E-mail: [stanley@hu.fixit-service.com](mailto:stanley@hu.fixit-service.com)  
Tel: +36 46 500 385

(PL)

Adres serwisu centralnego  
ERPATECH  
ul. Bakaliowa 26  
05-080 Mościska  
(22) 431-05-05  
[serwis@erpatech.pl](mailto:serwis@erpatech.pl)

(SK)

Adresa servisu  
Band Servis  
Paulínska ul. 22  
SK-91701 Trnava  
Tel.: 00421 335 511 063  
Fax: 00421 335 512 624

(CZ) Dokumentace záruční opravy

(PL) Przebieg napraw gwarancyjnych

(H) A garanciális javítás dokumentálása

(SK) Záznamy o záručných opravách

CZ	Číslo	Datum příjmu	Datum zakázky	Číslo zakázky	Závada	Razítko Podpis
H	Sorszám	Bejelentés időpontja	Javítási időpont	Javítási munkalapszám	Hiba jelleg oka	Pecset Aláírás
	Jótállás új határideje					
PL	Nr.	Data zgłoszenia	Data naprawy	Nr. zlecenia	Przebieg naprawy	Stempel Podpis
SK	Číslo dodávky	Dátum nahlásenia	Dátum opravy	Číslo objednávky	Popis poruchy	Pečiatka Podpis