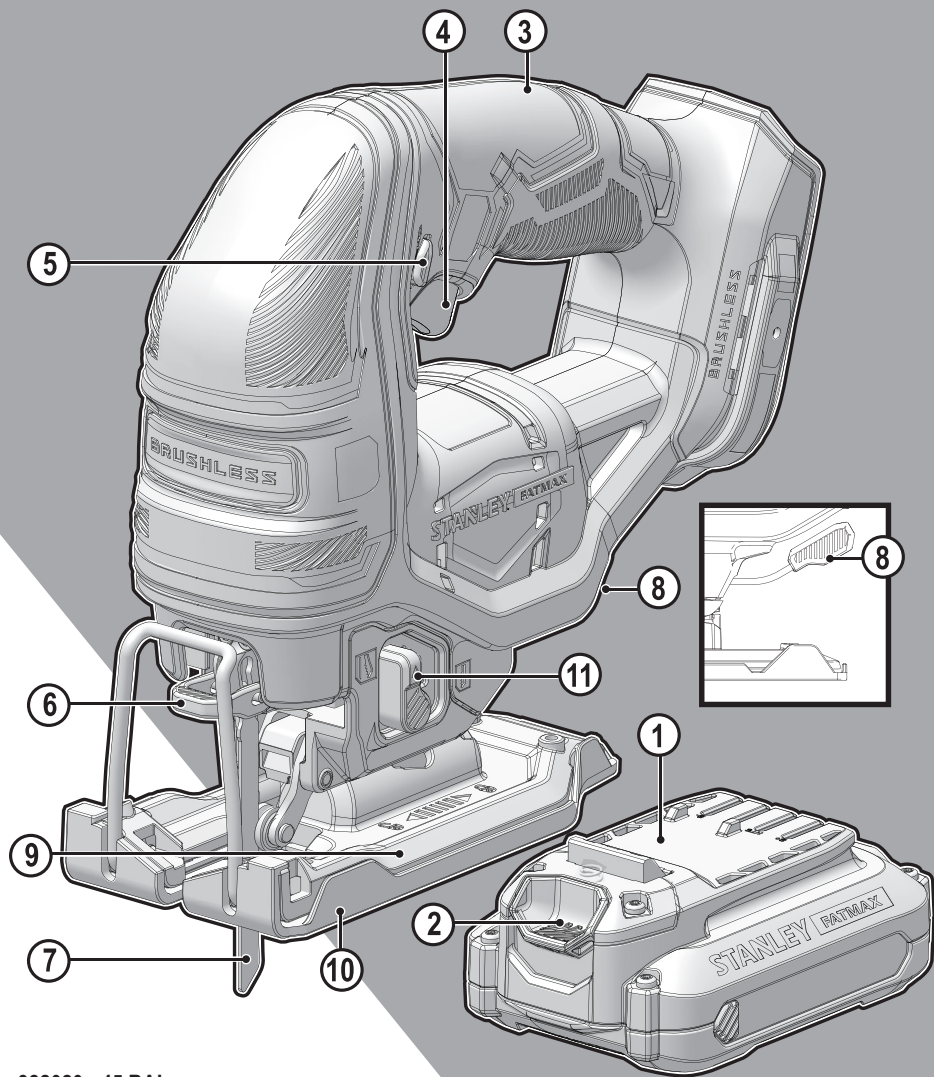


STANLEY[®] FATMAX[®] V20 LITHIUM ION

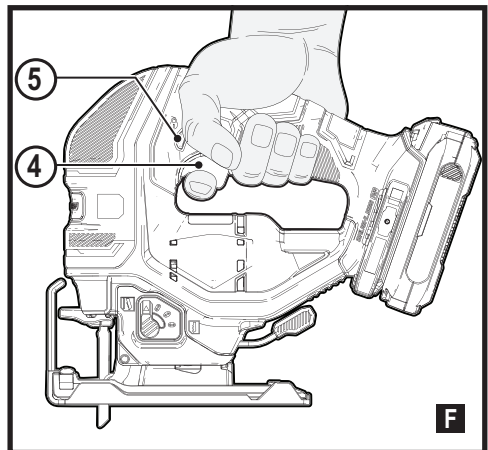
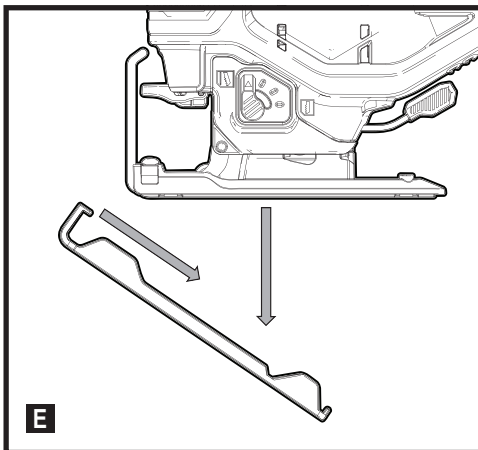
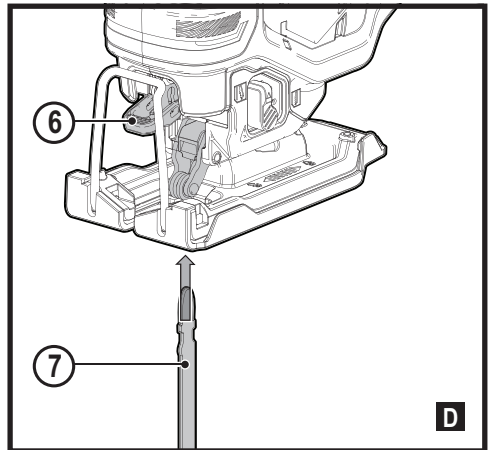
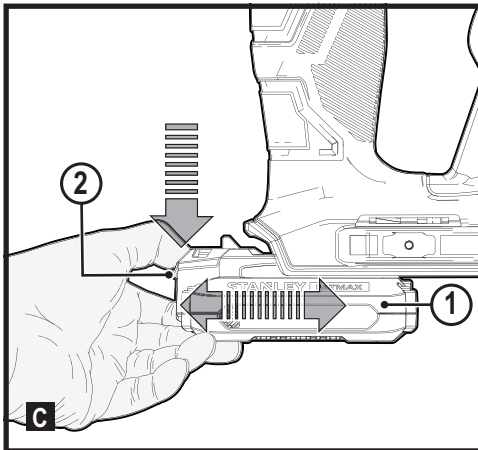
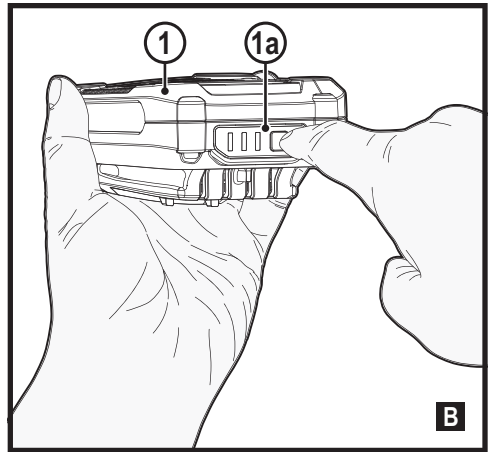
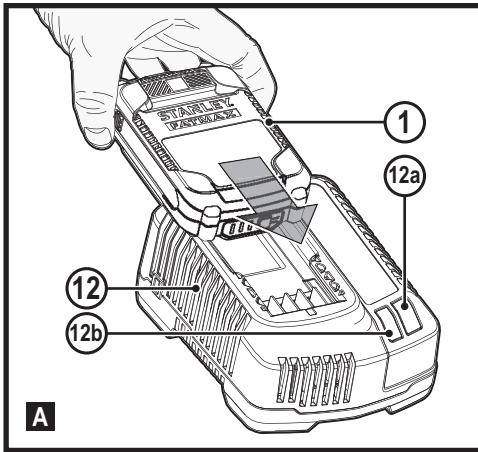


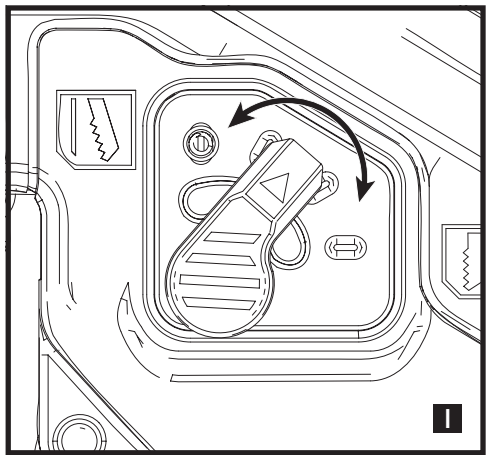
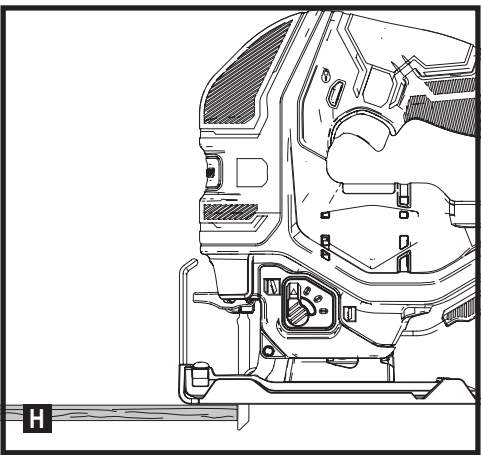
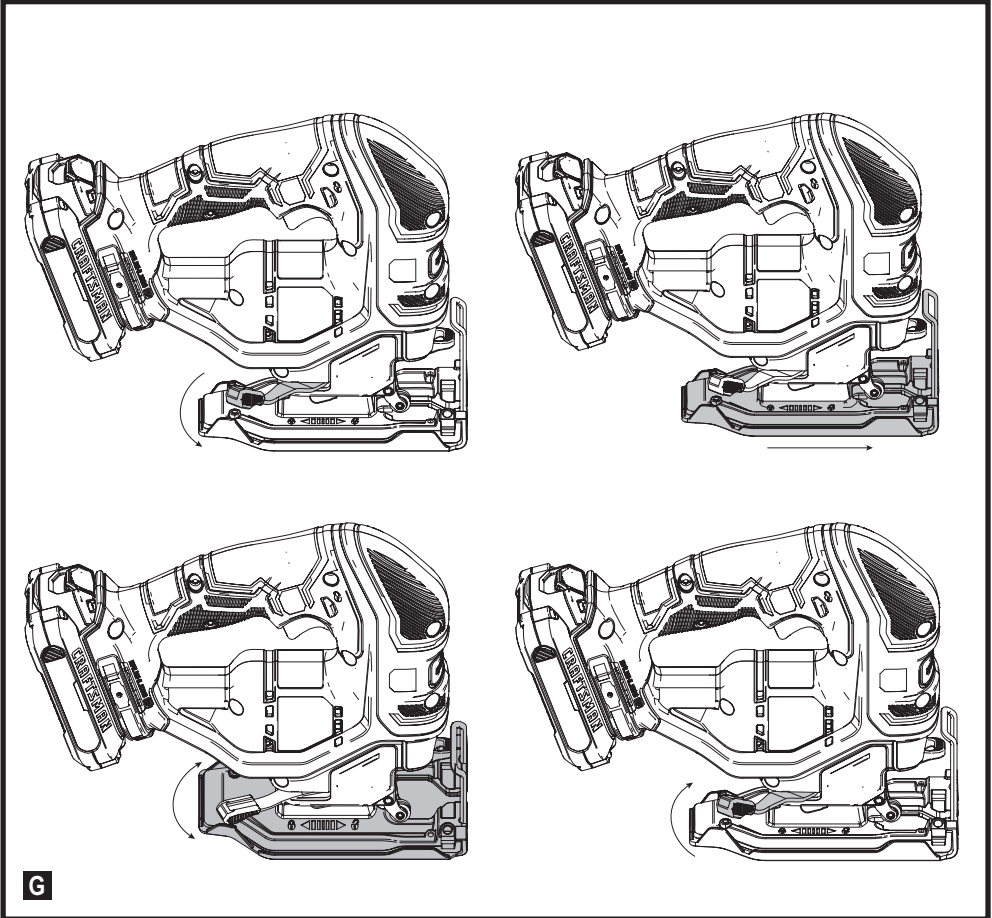
382020 - 45 BAL

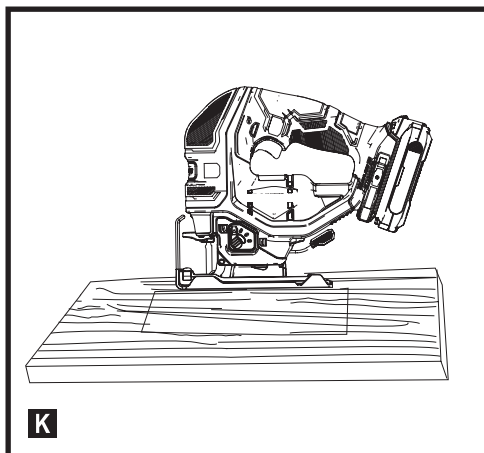
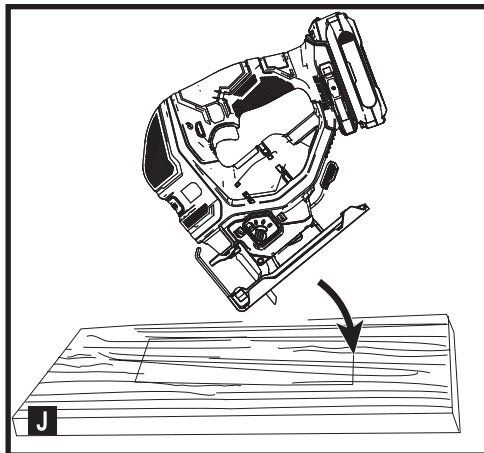
www.stanley.eu

SFMCS650

Slovenščina	(Prevod izvirnih navodil)	5
Hrvatski	(Prijevod izvornih uputa)	13
Srpski	(Prevod originalnog uputstva)	22
Македонски	(Превод на оригиналните упатства)	30







Predvidena uporaba

Vbodna žaga SFMCS650 STANLEY FATMAX je namenjena žaganju lesa, plastike in kovinskih plošč. Orodje je namenjeno ljubiteljskim in poklicnim uporabnikom za neprofesionalno uporabo.

Splošna opozorila za varno uporabo električnega orodja



Opozorilo! Preberite vsa varnostna opozorila, navodila, slikovne prikaze in specifikacije, priložene električnemu orodju. Če spodnjih navodil ne upoštevate, lahko to povzroči električni šok, požar in/ali hude telesne poškodbe.

Vsa opozorila in navodila shranite za poznejšo uporabo.

Izraz "električno orodje" v opozorilih se nanaša na vaše električno orodje (s kablom) ali akumulatorsko orodje (brez kabla).

1. Varnost na delovnem mestu

- a. Delovno območje ohranjajte čisto in dobro osvetljeno. V natrpanih ali temnih prostorih so nezgode pogostejše.
- b. Električnega orodja ne uporabljajte v bližini gorljivih tekočin, plinov ali praha, ker obstaja nevarnost eksplozije. Pri uporabi električnega orodja nastajajo iskre, ki lahko zanetijo prah ali hlape.
- c. Med uporabo orodja ne smejo biti v bližini otroci in nepooblaščenči odrasli. Če vas motijo, lahko povzročijo, da izgubite nadzor nad orodjem.

2. Električna varnost

- a. Vtič električnega orodja mora ustrezati vtičnici. Nikoli na noben način ne predelujte vtiča. Uporaba adapterskih vtičev v kombinaciji z zaščitnim (ozemljenim) električnim orodjem ni dovoljena. Nespremenjeni vtiči in prilagajoče se vtičnice zmanjšujejo nevarnost električnega šoka.
- b. Izogibajte se stika telesa z ozemljenimi površinami, kot so cevi, radiatorji, električne peči in hladilniki. Če je vaše telo ozemljeno, je nevarnost električnega šoka večja.
- c. Zavarujte električno orodje pred dežjem in vlago. Vdor vode v električno orodje poveča tveganje električnega šoka.
- d. Ne poškodujte električnega kabla. Kabla nikoli ne uporabljajte za prenašanje, vleko ali izklapljanje vtiča iz stenske vtičnice. Kabel zavarujte pred vročino, oljem, ostrimi robovi in premikajočimi se deli orodja. Poškodovani ali prepleteni kabli povečujejo tveganje za električni šok.
- e. Pri delu z električnim orodjem na prostem uporabite električni kabel, ki je primeren za delo na prostem. Uporaba ustreznega podaljška za uporabo na prostem zmanjšuje možnost električnega udara.
- f. Če se uporabi električnega stroja v vlažnem okolju ni mogoče izogniti, uporabite napravo na diferenčni tok (RCD). Uporaba naprave na diferenčni tok (RCD) zmanjšuje tveganje električnega šoka.

3. Osebna varnost

- a. Med uporabo orodja bodite ves čas pozorni, spremljajte potek dela in uporabljajte zdravo pamet.

Električnega orodja ne uporabljajte, če ste utrujeni, pod vplivom mamil, alkohola ali zdravil.

Le trenutek nepozornosti lahko privede do težkih telesnih poškodb.

- b. **Uporabite osebno varovalno opremo. Vedno nosite zaščitna očala.** Zaščitna oprema, kot so zaščitne maske proti prahu, nedrseča obutev, čelada ali zaščita sluha ob uporabi zmanjšujejo nevarnost telesnih poškodb.
 - c. **Izogibajte se nehotenemu zagonu. Pred priklopom na vir napajanja, dviganjem ali prenašanjem električnega orodja zagotovite, da bo stikalo na izklopljenem položaju.** Prenašanje električnega orodja s prstom na stikalu za vklop ali priključitev električnega orodja na električno omrežje z vklopljenim stikalom povečuje možnost nesreč.
 - d. **Pred vklopom orodja odstranite ključ za nastavljanje ali druge ključe.** Orodje ali ključ, ki ste ga pustili na vrtljivem sestavnem delu lahko povzroči telesne poškodbe.
 - e. **Ne precenjujte. Poskrbite za varno stojišče in ravnotežje.** To omogoča boljši nadzor nad električnim orodjem v nepričakovanih situacijah.
 - f. **Nosite primerno delovno obleko. Ne nosite ohlapnih oblačil ali nakita. Z lasmi in obleko se ne približujte premikajočim se delom orodja.** Ohlapna obleka, nakit ali dolgi lasje se lahko ujamejo v premikajoče se dele orodja.
 - g. **Če so na voljo priključne naprave za sesanje in zbiranje prahu zagotovite, da bodo priklopljene in jih boste uporabljali pravilno.** Uporaba naprav za odsesavanje prahu zmanjša nevarnosti, ki jih povzroča prah.
 - h. **Kljub temu da dobro poznate orodje, bodite pri delu z njim vedno previdni in upoštevajte temeljna načela varnosti in zdravja pri delu.** Neprevidnost lahko v trenutku povzroči hudo telesno poškodbo.
- 4. Uporaba in vzdrževanje električnega orodja**
- a. **Ne preobremenjujte orodja. Uporabite pravo orodje za svoje delo.** Pravo električno orodje bo delo s predpisano hitrostjo in predvidenim načinom uporabe opravilo bolje in varneje.
 - b. **Ne uporabljajte električnega orodja, če stikalo ne omogoča vklopa in izklopa.** Električno orodje, ki ga ni mogoče nadzirati s stikalom, je nevarno in ga je treba popraviti.
 - c. **Pred nastavljanjem, menjavo nastavkov ali shranjevanjem električnega orodja, ga najprej odklopite z vira napajanja in/ali odstranite paket baterij, če je odstranljiv.** Ta varnostni ukrep zmanjšuje tveganje za zagon električnega orodja po nesreči.
 - d. **Ko električno orodje ni v uporabi, ga shranjujte izven dosega otrok in ne dovolite uporabe orodja osebam, ki niso seznanjene z delovanjem orodja ali s temi navodili za uporabo.** Električna orodja so nevarna, če jih uporabljajo neizkušene osebe.
 - e. **Električno orodje in pripomočke skrbno negujte. Redno preverjajte, ali so vrtljivi deli prosto gibljivi oz. niso zagozdeni, počeni ali tako poškodovani, da je funkcija električnega orodja s tem okrnjena.** Poškodovano električno orodje popravite pred ponovno uporabo. Mnogo nesreč se zgodi zaradi neustreznega vzdrževanja električnih orodij.
 - f. **Rezalna orodja morajo biti vedno ostra in čista.** Skrbno negovana rezalna orodja z ostrimi rezili se manj zatikajo in so bolje vodljiva.
 - g. **Električno orodje, pribor in orodje, nastavke itd. uporabljajte v skladu s temi navodili, ob tem upoštevajte delovne pogoje in vrsto dela, ki ga bo to električno orodje opravljalo.** Če orodje uporabljate v druge namene, kot je priporočeno, lahko taka uporaba povzroči poškodbe.
 - h. **Ročaji in oprijemalne površine morajo biti suhe, čiste in brez madežev olja ali masti.** Spolzki ročaji in oprijemalne površine ne omogočajo varne uporabe orodja v nepričakovanih situacijah.
- 5. Uporaba in vzdrževanje baterijskih orodij**
- a. **Paket baterij polnite samo s polnilnikom, ki ga je odobril proizvajalec.** Polnilnik, ki je primeren za polnjenje enega tipa paketa baterije lahko povzroči nevarnost požara, če ga uporabljate z drugim tipom baterije.
 - b. **Električna orodja uporabljajte samo z originalnimi baterijami.** Uporaba drugih paketov baterij lahko povzroči nevarnost telesnih poškodb in požara.
 - c. **Če baterije ne uporabljate, jo shranite proč od kovinskih predmetov, na primer papirnih sponk, kovancev, vijakov, žebeljev ali drugih majhnih kovinskih predmetov, ki lahko omogočijo stik enega terminala z drugim.** Kratki stik priključkov lahko povzroči opekline in požar.
 - d. **Ob nepravilnem ravnanju z baterijo lahko iz notranjosti baterije brizgne tekočina; izogibajte se stiku s tekočino. Če po naključju pride do stika tekočine s telesom, izperite prizadeto mesto z vodo. Če tekočina pride v stik z očmi, poiščite pomoč zdravnika.** Stik z baterijsko tekočino lahko povzroči draženje kože ali opekline.

- e. **Ne uporabljajte baterije ali orodja, ki je poškodovano ali spremenjeno.** Poškodovane ali spremenjene baterije lahko povzročijo neustrezno delovanje orodja, kar lahko vodi v požar ali eksplozijo ter posledično telesne poškodbe.
- f. **Ne izpostavljajte paketa baterij ali orodja ognju ali visokim temperaturam.** Če baterijo izpostavite ognju ali temperaturi, ki je višja od 130 °C, lahko povzročite eksplozijo.
- g. **Upoštevajte vsa navodila za polnjenje in ne polnite paketa baterij ali orodja pri temperaturah, ki so izven območja, predpisanega v navodilih za uporabo.** Nepravilno polnjenje ali polnjenje pri temperaturah zunaj predpisanega območja lahko poškoduje paket akumulatorjev in poveča nevarnost požara.

6. Servis

- a. **Električno orodje naj servisira le usposobljen serviser, pri tem mora uporabljati le originalne nadomestne dele.**
To zagotavlja varnost pri delovanju in uporabi električnega orodja
- b. **Nikoli ne servisirajte poškodovanih baterij.** Paket baterij sme popravljati le proizvajalec ali pooblaščen prodajalčev servis.

Dodatni varnostni ukrepi pri uporabi električnega orodja



Opozorilo! Dodatni varnostni ukrepi pri uporabi vboodne žage

- ◆ **Ko opravljate dela, kjer se lahko rezilo dotakne skrite napeljave, vedno držite električno orodje za izolirano površino.** Če prerežete žico pod napetostjo, bodo pod napetostjo tudi kovinski deli električnega orodja, to pa lahko povzroči električni šok.
- ◆ **Uporabite sponke ali drug varen način za pritrditev obdelovanca na stabilno delovno podlago.** Če držite obdelovanec z roko ali ga pritiskate ob telo, bo nestabilen in lahko povzroči izgubo nadzora.
- ◆ **Rok ne zadržujte v bližini območja rezanja.** Nikoli ne segajte z rokami pod obdelovanec. Ne potiskajte prstov v bližino premikajočega se žaginega lista in vpenjala žaginega lista. Ne stabilizirajte žage, tako da bi jo držali za čevlji.
- ◆ **Listi morajo biti vedno ostri.** Topo ali poškodovano rezilo lahko povzroči, da se rezilo nepričakovano odkloni ali zaustavi pod napetostjo. Vedno uporabljajte pravi tip rezila, glede na material, ki ga želite rezati in vrsto rezanja.
- ◆ **Ko režete cevno ali drugo napeljavo, se prepričajte, ali se v njej ne nahaja voda, elektrika ipd.**

- ◆ **Takoj po delu se ne dotikajte žaginega lista ali obdelovanca.** Lahko sta zelo vroča.
- ◆ **Bodite pozorni na skrite nevarnosti, preden začnete žagati v steno, tla ali strop, ter preverite lokacije električne in vodovodne napeljave.**

- ◆ **Po sprostitvi stikala se bo žagin list še naprej premikal.** Preden odložite orodje, ga vedno izklopite in počakajte, da se žagin list popolnoma ustavi.

Opozorilo! Stik s prahom ali vdihavanje prahu, ki nastaja pri žaganju, lahko ogrozi zdravje uporabnika orodja in ljudi v bližini. Nosite protiprašno masko, ki je posebej oblikovana za zaščito proti prahu in hlapi, ter zagotovite zaščito tudi za osebe, ki so v bližini.

- ◆ Namen uporabe je opisan v teh navodilih za uporabo.
- ◆ Uporaba kateregakoli pripomočka ali pribora ali način uporabe, ki v teh navodilih ni odobren ali opisan, lahko povzroči nevarnost telesnih poškodb in/ali gmotne škode.

Varnost drugih ljudi

- ◆ Ta naprava ni namenjena, da bi jo uporabljale osebe (vključno z otroki) z omejenimi fizičnimi čutilnimi ali umskimi sposobnostmi ali pomanjkanjem izkušenj ali znanja, razen če so pod nadzorom ali so prejeli navodila o uporabi naprave s strani osebe, odgovorne za njihovo varnost.
- ◆ Otroke je treba nadzorovati in tako zagotoviti, da se ne bi po naključju igrali z orodjem.

Ostala tveganja

Pri uporabi orodja se lahko pojavijo druga tveganja, ki niso navedena v varnostnih opozorilih. Ta tveganja so lahko posledica nepravilne uporabe, dolgotrajne uporabe ipd. Kljub uporabi ustreznih varnostnih ukrepov in varnostnih naprav se določenim ostalim tveganjem ni mogoče izogniti. Mednje sodijo:

- ◆ poškodbe zaradi stika z vrtljivimi/premičnimi deli,
- ◆ poškodbe pri zamenjavi delov, rezil in opreme,
- ◆ poškodbe zaradi dolgotrajne uporabe orodja, če delate z orodjem dalj časa, poskrbite za redne odmore,
- ◆ poškodbe sluha;
- ◆ nevarnost za zdravje zaradi vdihavanja prahu, ki nastaja pri uporabi orodja (na primer: delo z lesom, posebej hrastovim, bukovim in s srednje-gostimi vezanami ploščami - MDF).

Tresljaji

Deklarirane vrednosti emisij tresljajev, ki so navedene v tehničnih podatkih in v deklaraciji o skladnosti so bile izmerjene v skladu s standardno preizkusno metodo, ki jo predpisuje EN 62841, in jih lahko uporabljate za medsebojno primerjavo orodij.

Deklarirana vrednost tresljajev se lahko uporablja kot predhodna ocena izpostavitve.

Opozorilo! Vrednost tresljajev se med dejansko uporabo orodja lahko glede na način uporabe orodja razlikuje od navedene. Raven tresljajev se lahko zviša nad deklarirano vrednostjo.

Pri oceni izpostavljenosti vibracijam za določitev varnostnih ukrepov, ki jih zahteva 2002/44/ES za zaščito oseb, ki pri delu redno uporabljajo električna orodja, mora ocena izpostavljenosti upoštevati dejanske pogoje uporabe in način uporabe orodja, vključno z upoštevanjem vseh elementov delovnega cikla, kot je čas, ko je orodje izključeno, in čas, ko je vključeno brez delovanja.

Oznake na orodju

Na orodju so poleg datumske kode prikazani tudi naslednji piktogrami:



Opozorilo! Za zmanjšanje nevarnosti telesnih poškodb morate natančno prebrati navodila za uporabo.



Sevanje svetlobe. Ne glejte v izvor svetlobe.

Dodatni varnostni napotki za baterije in polnilnike

Baterije

- ♦ Nikoli ne poskušajte odpreti baterije.
- ♦ Ne izpostavljajte baterij vodi.
- ♦ Baterije ne shranjujte na krajih, kjer lahko temperatura preseže 40 °C.
- ♦ Baterije polnite izključno pri sobni temperaturi med 10 °C in 40 °C.
- ♦ Za polnjenje baterije uporabljajte samo polnilnik, ki je priložen orodju.
- ♦ Ko odstranjujete odslužene baterije, upoštevajte navodila v poglavju "Varovanje okolja".



Ne polnite poškodovanih baterij.

Polnilniki

- ♦ Polnilnik STANLEY FATMAX uporabljajte samo za polnjenje baterije, ki je priložena orodju. Druge baterije lahko eksplodirajo in povzročijo telesne poškodbe in gmotno škodo.
- ♦ Nikoli ne poskušajte polniti baterij, ki se ne polnijo.
- ♦ Poškodovane električne kable nemudoma zamenjajte.
- ♦ Polnilnika ne izpostavljajte vodi.
- ♦ Ne odpirajte polnilnika.
- ♦ Ne luknjajte polnilnika in ne potiskajte vanj predmetov.



Ta polnilnik je namenjen samo uporabi v notranjih prostorih.



Pred uporabo preberite navodila za uporabo.

Električna varnost



Polnilnik je dvojno izoliran; zato ni potrebna dodatna ozemljitev. Vedno preverite, ali električna napetost ustreza tisti, ki je navedena na ploščici s podatki. Nikoli ne poskušajte zamenjati polnilnika z navadnim električnim vtičem.

- ♦ Če se napajalni kabel poškoduje, ga lahko zamenja le proizvajalec ali pooblaščen serviser podjetja STANLEY FATMAX, saj se lahko le na ta način izognete morebitnim nevarnostim.

Funkcije

To orodje vsebuje nekatere sestavne dele navedene v nadaljevanju, ali vse.

1. Baterija
2. Gumb za sprostitvev akumulatorja
3. Glavni ročaj
4. Sprožilo spremenljive hitrosti
5. Gumb za zaklepanje
6. Sprostitev rezila brez orodja
7. Rezilo
8. Ročica za nagib brez ključa
9. Čevelj
10. Pokrov čevlja
11. Izbirnik za krožno delovanje

Sestavljanje



Opozorilo! Pred sestavljanjem odstranite baterijo iz orodja in se pripravite, ali se je list popolnoma zaustavil. Pravkar uporabljeno rezilo je lahko vroče.

Polnjenje baterije (sl. A)

Baterijo je treba napolniti pred prvo uporabo in vedno, ko ne more več zagotoviti ustreznega napajanja za postopke, ki ste jih prej z lahkoto opravljali.

Med polnjenjem se lahko polnilnik segreva; to je normalno in ne predstavlja napake.

Opozorilo! Ne polnite baterije pri temperaturah okolja pod 10 °C ali več kot 40 °C. Priporočena temperatura pri polnjenju je okoli 24 °C.







Pomnite: Polnilnik ne bo začel polniti baterije, če je temperatura celice pod 10 °C ali več kot 40 °C.

Baterijo morate pustiti v polnilniku, polnilnik pa bo začel baterijo polniti samodejno, ko se temperatura baterije ustrezno dvigne, ali pade.

Pomnite: Za optimalno delovanje in življenjsko dobo litij-ionskih baterij jih pred prvo uporabo popolnoma napolnite.

- ◆ Pred vstavljanjem paketa baterij (1), priključite polnilnik (12) v primerno vtičnico.
- ◆ Zelena lučka polnjenja (12a) bo utripala neprekinjeno in označuje, da se je polnjenje začelo.
- ◆ Konec polnjenja označuje zelena lučka za polnjenje (12a), ki SVETI neprekinjeno. Paket baterij (1) je popolnoma napolnjen in ga lahko uporabite ali ga pustite v polnilniku (12).
- ◆ Izpraznjene baterije napolnite najpozneje v 1 tednu. Življenjska doba baterije bo močno skrajšana, če jo shranite v izpraznjenem stanju.

LED-i za načine polnilnika

	Polnjenje: utripajoči zeleni LED	
	Popolnoma napolnjena: zeleni LED sveti neprekinjeno	
	Zakasnitev zaradi vročega/mrzlega paketa: utripajoči zeleni LED rdeči LED sveti neprekinjeno	

Pomnite: Združljivi polnilnik akumulatorja ne polni pokvarjenega akumulatorja. Če vstavite v polnilnik pokvarjen paket baterij, lučka na polnilniku ne bo zasvetila.

Pomnite: Problem je lahko tudi v samem polnilniku. Če polnilnik prikazuje napako, ga skupaj z akumulatorjem, dostavite k pooblaščenemu serviserju.

Če pustite baterijo v polnilniku

Polnilnik in baterijo lahko z osvetljeno LED pustite priključena neomejeno dolgo. Polnilnik ohranja baterijo napolnjeno.

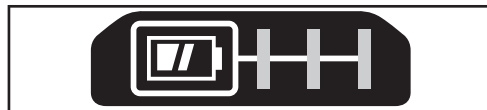
Zakasnitev zaradi vročega/mrzlega akumulatorja

Če polnilnik prepozna baterijo, ki je preveč topla ali preveč mrzla, samodejno sproži zakasnitev za vroči/mrzli paket baterij, zeleni LED (12a) bo svetil utripajoče, rdeči led (12b) pa bo svetil neprekinjeno, ter odloži polnjenje, dokler baterija ne doseže ustrezne temperature. Polnilnik zatem samodejno preklopi nazaj v način polnjenja. Ta funkcija zagotavlja maksimalno življenjsko dobo baterije.

Indikator stanja napoljenosti baterije (sl. B)

V bateriji je indikator stanja napoljenosti, za hitro ugotavljanje ostanka življenjske dobe baterije, kot je prikazano na sliki B. S pritiskom gumba za stanje napoljenosti (1a) lahko

enostavno vidite ostanek napoljenosti baterije, kot je prikazano na sliki B.



Nameščanje paket baterij v orodje in odstranjevanje paketa

Opozorilo! Pred namestitvijo ali odstranitvijo baterije se prepričajte, da je gumb za zapahnitev, ki onemogoča nenamerni vklop stikala aktiviran.

Vstavljanje paketa baterij (sl. C)

- ◆ Paket baterij (1) vstavite v orodje tako, da se glasno zaskoči, kot je prikazano na sliki C. Prepričajte se, ali je paket baterij nameščen pravilno in je popolnoma zaskočen.

Odstranjevanje paketa baterij (sl. C)

- ◆ Pritisnite gumb za sprostitev baterije (2), kot je prikazano na sliki C in izvlecite paket baterij iz orodja.

Namestitvev in odstranitev žaginega lista (sl. D)

- ◆ Žagin list (7) držite z zobmi, obrnjenimi naprej.
- ◆ Ročico za sprostitev žaginega lista (6) potisnite navzdol.
- ◆ Vstavite steblo žaginega lista do konca in vpenjalo žaginega lista, dokler se ne ustavi.
- ◆ Sprostite ročico.
- ◆ Žagino rezilo (7) odstranite, tako da potisnete ročico zapore žaginega rezila (6) navzdol in izvlečete rezilo.



Opozorilo! Med uporabo se lahko žagin list segreje. Med odstranjevanjem žaginega lista nosite rokavice.

Vklop in izklop (sl. F)

- ◆ Za vklop potisnite gumb za zapahnitev (5) na levo, nato povlecite in zadržite sprožilno stikalo za spreminjanje hitrosti (4).
- ◆ Za izklop orodja sprostite sprožilno stikalo (4).



Opozorilo! Orodja, ki je pod obremenitvijo, ne vključujte ali izključujte.



Opozorilo! Ko orodja ne uporabljate vedno potisnite gumb za zaklepanje (5) na desno na zaklenjeni položaj.

Gumb za upravljanje hitrosti

Stikalo za vklop/izklop spreminjanja hitrosti omogoča izbiro hitrosti za občutno izboljšanje rezov v različnih materialih.

- Hitrost je določena z dolžino povlečenega sprožilnega stikala (4).

Odstranljiv pokrov čevlja, ki preprečuje praske (sl. E)

Pokrov čevlja, ki preprečuje praske (10) je treba uporabljati pri površinah, na katerih zlahka nastanejo praske, kot so laminati, furnir ali lakirane površine.

Za namestitev pokrova čevlja, ki preprečuje praske (10) namestite sprednji del aluminijastega čevlja (9) pred pokrov čevlja, ki preprečuje praske in spustite žago luknjarico. Pokrov čevlja, ki preprečuje praske se bo trdno pritril v zadnji del aluminijastega čevlja.

Za odstranitev pokrova čevlja, ki preprečuje praske, dvignite pokrov čevlja, ki preprečuje praske z dna in ob tem držite zadnja dva jezička ter odstranite pokrov čevlja, ki preprečuje praske.

Pravilni položaj rok (sl. F)

Opozorilo! Za zmanjšanje tveganja hudih telesnih poškodb VEDNO držite roke v pravilnem položaju, kot prikazuje slika.

Opozorilo! Za zmanjšanje tveganja za telesne poškodbe, orodje VEDNO držite čvrsto in bodite pripravljeni na nenadno odzivanje.

Pravilni položaj rok zahteva eno roko na glavnem ročaju (3).

Nagibanje čevlja (sl. G)

- ♦ Za odpahnitev čevlja povlecite ročico za nagib brez ključa (8) na stran.
- ♦ Za zapahnitev čevlja potisnite ročico za nagi brez ključa (8) pod trup vboodne žage.

Nagibanje čevlja

- ♦ Odpahnite čevlji.
- ♦ Čevlji (9) potisnite naprej, da bi ga sprostili iz pozitivnega položaja ustavitve 0°.
- ♦ Čevlji lahko nagnete v levo ali desno in ga zapahnete pri 0°, 22,5° in 45°. Čevlji lahko ustavite ročno v katerem koli kotu med 0° 45°.
- ♦ Ko je nastavljen zeleni kot, zapahnite čevlji v tem položaju.

Nastavitev čevlja nazaj na 0°

- ♦ Odpahnite čevlji.
- ♦ Čevlji obrnite nazaj na 0°.
- ♦ Čevlji potisnite nazaj v pozitivnega položaja ustavitve 0°.
- ♦ Zapahnite čevlji.

Rezanje (sl. H)

Opozorilo! Vedno uporabljajte zaščitna očala. Vsi uporabniki in opazovalci morajo nositi ustrezno zaščito za oči.

Opozorilo! Ko žagate proti samemu sebi, bodite še posebej previdni. Med žaganjem držite žago vedno trdno z obema rokama.

Zagotovite, da se bo podaljšek rezila med rezom izognil čevlju in da bo daljši od debeline obdelovanca med rezom. Izberite rezilo, ki je najprimernejše za rezani material, in uporabite najkrajše rezilo, primerno debelini materiala.

Rezanje

Krožno ali ravno (sl. I)

Opozorilo! Pred priključitvijo orodja na električno omrežje preverite, ali je orodje zapahnjeno. Če je sprožilno stikalo zapahnjeno, ko je orodje priključeno na napajanje, se bo takoj zagnalo. Ob tem lahko pride do poškodb orodja ali do telesnih poškodb. Ta žaga luknjarica ima štiri načine rezanja, trije so krožni, eden za ravne reze. 1 Krožno rezanje ima bolj agresivno gibanje rezil in je namenjen rezanju mehkih materialov, kot sta les ali plastika. 2 Krožno rezanje je primerno za debele kose lesa. 3 Krožno rezanje omogoča hitrejša rezanja a z manj gladkimi rezi po materialu. Med ekscentričnim rezanjem se rezilo premika naprej, rezalni gibi pa se dodatno premikajo še gor in dol.

Pomnite! Kovin in trdega lesa nikoli ne smete rezati v ekscentričnem načinu.

Za nastavitev rezanja

- ♦ Izbirnik krožnega rezanja (11) premikajte med štirimi položaji rezanja: 0, 1, 2 in 3. Položaj 0 je za ravno rezanje. Položaji 1 2 in 3 so za krožno rezanje. Agresivnost reza se povečuje, ko nastavljate izbirnik krožnega rezanja od ena proti tri in pri tri je rez najbolj agresiven.

Nasveti za optimalno uporabo

Nasveti za žaganje laminatov

- ♦ Medtem ko žagin list reže z gibom navzgor, lahko pride do cepljenja na površini, ki je najbližja cokli.
- ♦ Uporabljajte žagin list s finimi zobmi.
- ♦ Žagajte na hrbtni površini obdelovanca.
- ♦ Da bi zmanjšali cepljenje, vrnite kos odpadnega lesa ali lesenitne plošče na obe strani obdelovanca in žagate skozi to kot skozi sendvič.

Nasveti za žaganje kovine

- ♦ Upoštevajte, da traja žaganje kovine dalj časa kot žaganje lesa.
- ♦ Uporabite žagin list, primeren za žaganje kovine.
- ♦ Ko žagate tanko kovino, vrnite kos odpadnega lesa na hrbtno površino obdelovanca in nato žagajte skozi oba kot skozi sendvič.
- ♦ vzdolž linije reza nanesite sloj olja ali kakšnega drugega hladilnega sredstva, saj si tako olajšate delo in podaljšate življenjsko dobo žaginega rezila. Za rezanje aluminija je najprimernejši kerozin.

Izrezovanje žepov (sl. J, K)

Izrez žepa je lahki način, da opravite notranji rez.

Žago lahko vstavite neposredno v ploščo ali desko in ni treba najprej izvrtati vodilne ali pilotske luknje. Pri rezanju žepa izmerite površino, ki jo želite rezati in jo jasno označite s svinčnikom.

Nato premaknite žago naprej, dokler sprednji rob čevlja ni trdno na delovni površini in rezilo očisti delovno površino s polnim udarcem. Vklomite orodje in počakajte, da doseže največjo hitrost. Trdno primate žago in počasi spustite zadnji rob orodja, dokler rezilo ne doseže svoje polne globine. Čevelj držite trdno proti lesu in začnite žaganje. Ne odmikajte rezila iz reza, dokler se še premika. Rezilo se mora popolnoma ustaviti.

Oprema

Učinkovitost orodja je odvisna od pribora, ki ga uporabljate. Oprema STANLEY FATMAX je izdelana glede na najvišje standarde kakovosti in je namenjena optimalnemu izboljšanju delovnih učinkov te naprave. Z uporabo te dodatne opreme boste iz svojega orodja dobili najboljše rezultate. To orodje je primerno za žaganje liste z U- in T-stebloom.

Vzdrževanje

Orodje STANLEY FATMAX je zasnovano tako, da omogoča dolgotrajno obratovanje z minimalnim vzdrževanjem. Dolgoročno zadovoljivo delovanje je odvisno od pravilne nege in rednega čiščenja orodja. Razen rednega čiščenja ne potrebuje polnilnik nobenega vzdrževanja.



Opozorilo! Pred začetkom vzdrževanja orodja odstranite baterijo iz orodja. Pred čiščenjem izklopite polnilnik iz električnega omrežja.

- Redno čistite prežračevalne reže v orodju in polnilniku s pomočjo mehke ščetke ali suhe krpe.
- Ohišje motorja redno čistite z vlažno krpo. Ne uporabljajte kemičnih čistil ali sredstev za čiščenje, ki drgnejo.

Varovanje okolja



Odpadke odlagajte ločeno. Orodij in baterij, označenih s tem simbolom, ne odlagajte skupaj z drugimi gospodinjstvi odpadki.

Orodje in baterija vsebujeta materiale, ki jih je mogoče znova uporabiti ali reciklirati in tako zmanjšati potrebo po surovinah. Električne izdelke in akumulatorje reciklirajte v skladu s krajevnimi predpisi. Več informacij je na voljo na spletni strani www.2helpU.com

Tehnični podatki

SFMCS650 (H1)		
Napetost	V_{oc}	18
Hitrost v prostem teku	min^{-1}	0 – 3200
Dolžina hoda	mm	25,4
Maks. globina reza		
Les	mm	85
Jeklo	mm	10
Aluminij	mm	25
Teža	kg	1,93

Polnilnik		SFMCB11	SFMCB12	SFMCB14
Vhodna napetost	V_{Ac}	230	230	230
Izhodna napetost	V_{Dc}	18	18	18
Tok	A	1,25	2	4

Baterija		SFMCB201	SFMCB202	SFMCB204	SFMCB206
Napetost	V_{Dc}	18	18	18	18
Zmogljivost	Ah	1,5	2,0	4,0	6,0
Tip		Li-ionski	Li-ionski	Li-ionski	Li-ionski

Raven zvočnega tlaka v skladu z EN62841:
LpA (zvočni tlak) 84 dB(A), negotovost (K) 5 dB(A)
LWA (zvočna moč) 95 dB(A), negotovost (K) 5 dB(A)
Skupne vrednosti tresljajev (triosni vektorski seštevek) v skladu z EN62841:
rezanje desk ($a_{h, B}$) 4,5 m/s ² , negotovost (K) 1,5 m/s ²
rezanje desk ($a_{h, M}$) 6,4 m/s ² , negotovost (K) 1,5 m/s ²

Zakonodaja o dobavi strojev (Varnost), 2008



Vbodna žaga SFMCS650

Stanley Fatmax izjavlja, da so izdelki, opisani pod "Tehnični podatki" v skladu s: predpisi Dobava strojev (Varnost), 2008, S.I. 2008/1597 (v najnovejši različici), EN62841-1:2015, EN62841-2-11:2016.

Ti izdelki so skladni z naslednjimi predpisi ZK:

Predpisi o elektromagnetni združljivosti, 2016, S.I.2016/1091 (dopolnjen).

Predpis o omejitvi uporabe določenih nevarnih snovi v električni in elektronski opremi 2012, S.I. 2012/3032 (v najnovejši).

Za več informacij se povežite s podjetjem Stanley Fatmax na spodnjih naslovih, ali glejte zadnjo stran navodil. Podpisani je odgovoren za sestavo tehnične dokumentacije in daje to izjavo v imenu Stanley Fatmax



Karl Evans
podpredsednik - Professional Power Tools
Stanley Fatmax UK, 270 Bath Road, Slough
Berkshire, SL1 4DX
Združeno kraljestvo
10. 9. 2021

Obiščite našo spletno stran www.stanleytools.eu/3 in registrirajte svoj novi izdelek STANLEY FATMAX, da boste ostali seznanjeni o naših novih izdelkih in posebnih ponudbah.

Izjava ES o skladnosti

DIREKTIVA O STROJIH



Vbodna žaga SFMCS650

Stanley Fatmax izjavlja, da so izdelki, opisani pod

“Tehnični podatki” v skladu s:

2006/42/EC, EN62841-1:2015, EN62841-2-11:2016.

Ti izdelki so v skladu tudi z direktivo 2014/30/EU in 2011/65/EU. Za več informacij se povežite s podjetjem Stanley Fatmax na spodnjih naslovih, ali glejte zadnjo stran navodil.

Podpisani je odgovoren za sestavo tehnične dokumentacije in daje to izjavo v imenu Stanley Fatmax.



Patrick Diepenbach
Glavni direktor, Benelux
Stanley Fatmax,
Egide Walschaertsstraat 14-18
2800 Mechelen, Belgija
10. 9. 2021

Garancija

STANLEY FATMAX ponuja na osnovi zaupanja v kakovost svojih izdelkov 12 mesečno garancijo, ki velja od dneva nakupa. Ta garancija je dodatek in v nobenem primeru ne vpliva na vaše zakonjene pravice. Garancija je veljavna znotraj ozemlja držav članic EU in na evropskem trgovinskem območju.

Za reklamacijo iz garancije boste morali skladno s pravili in pogoji poslovanja podjetja STANLEY FATMAX predložiti prodajalcu ali pooblaščenemu serviserju dokazilo o nakupu orodja.

Pravila in pogoje 1-letne garancije podjetja STANLEY FATMAX lokacijo najbližjega pooblaščenega serviserja lahko najdete na spletni strani www.2helpU.com, ali stopite v stik z najbližjo trgovino STANLEY FATMAX; naslovi trgovin so navedeni v tem priročniku.

Namjena

Vaša STANLEY FATMAX SFMCS650 ubodna pila dizajnirana je za piljenje drva, plastike i metalnih limova. Ovaj alat predviđen je za profesionalne i za privatne, neprofesionalne korisnike.

Opća sigurnosna upozorenja za električne alate



Upozorenje! Proučite vaša sigurnosna upozorenja, upute, ilustracije i specifikacije isporučene uz ovaj električni alat. Nepoštivanje uputa navedenih u nastavku može rezultirati strujnim udarom, požarom i/ili ozbiljnim ozljedama.

Upozorenja i upute čuvajte za slučaj potrebe.

Izraz "električni alat" u upozorenjima odnosi se na električni alat napajan iz strujne utičnice (sa žicom) ili električni alat napajan akumulatorskom baterijom (bez žice).

1. Sigurnost na radnome mjestu

- Radno područje održavajte čistim i dobro osvijetljenim.** Zakršeni ili mračni prostori dovode do nezgoda.
- S električnim alatima ne radite u eksplozivnom okruženju, kao što je blizina zapaljivih tekućina, plinova ili prašine.** Električni alati stvaraju iskre koje mogu zapaliti prašinu ili pare.
- Pri radu s električnim alatom držite daleko promatrače i djecu.** Zbog odvratanja pozornosti mogli biste izgubiti nadzor nad uređajem.

2. Zaštita od električne struje

- Utikači električnih alata moraju odgovarati utičnicama. Nikad i ni na koji način ne prepravljajte utikač.**
Pri upotrebi električnih alata s uzemljenjem ne koristite prilagodne utikače. Neizmijenjeni utikači i odgovarajuće utičnice smanjit će rizik od strujnog udara.
- Izbjegavajte fizički dodir s uzemljenim površinama poput cijevi, radijatora, metalnih okvira i hladnjaka.** Ako je tijelo uzemljeno, rizik od strujnog udara je povećan.
- Električne alate ne izlažite kiši ni vlazi.** Prodiranje vode u električni alat povećat će rizik od strujnog udara.
- Kabel ne upotrebljavajte za nepredviđene namjene. Kabel ne upotrebljavajte za nošenje, povlačenje ili odvajanje utikača alata iz električne utičnice.**
Kabel držite daleko od izvora topline, ulja i oštarih ili pokretnih dijelova. Oštećeni ili zapleteni kabel povećat će rizik od strujnog udara.

- Pri radu s električnim alatom na otvorenom prostoru upotrijebite produžni kabel koji je za to predviđen.** Upotreba kabela prikladnog za otvorene prostore smanjuje rizik od strujnog udara.
- Ako nije moguće izbjeći korištenje električnog alata u vlažnim uvjetima, upotrijebite napajanje s diferencijalnom sklopkom za zaštitu od neispravnosti uzemljenja (RCD).** Upotreba sklopke na diferencijalnu struju (RCD) smanjuje rizik od strujnog udara.

3. Osobna sigurnost

- Pri radu s električnim alatom budite oprezni, usredotočeni na rad i primjenjujte zdravorazumski pristup.**
Ne koristite električni alat ako ste umorni ili pod utjecajem droga, alkohola ili lijekova. Trenutak nepažnje tijekom rada s električnim alatom može dovesti do ozbiljnih ozljeda.
- Upotrebljavajte osobnu zaštitnu opremu. Uvijek koristite zaštitu za oči.** Upotreba zaštitne opreme poput maske protiv prašine, sigurnosnih neklizajućih cipela, šljema ili zaštite sluha u odgovarajućim uvjetima smanjit će rizik od tjelesnih ozljeda.
- Spriječite nenamjerno uključivanje. Prije priključivanja u električnu mrežu ili umetanja baterije, kao i prije uzimanja ili nošenja alata, provjerite je li prekidač u isključenom položaju.** Nošenje električnog alata tako da je prst na prekidaču ili priključivanje električnog alata kojemu je prekidač uključen dovodi do nezgoda.
- Prije nego što uključite uređaj, uklonite s njega sve ključeve i alate za podešavanje.** Ostavljanje ključa na rotirajućem dijelu električnog alata može dovesti do ozljede.
- Ne posežite predaleko. Pazite na ravnotežu i zauzmite stabilan položaj.** To omogućuje bolji nadzor nad električnim alatom u neočekivanim situacijama.
- Nosite odgovarajuću odjeću. Ne nosite široku odjeću ili nakit. Kosu i odjeću uvijek držite daleko od pokretnih dijelova.** Pokretni dijelovi mogu zahvatiti labavo obučenu odjeću, nakit ili dugu kosu.
- Ako je omogućeno priključivanje uređaja za izvlačenje i prikupljanje prašine, osigurajte njihovo pravilno povezivanje i upotrebu.** Upotreba uređaja za prikupljanje prašine može smanjiti opasnosti vezane uz prašinu.
- Ne dopustite da poznavanje alata koje ste stekli temeljem česte uporabe alata dovede do samozadovoljstva i zanemarivanja sigurnosnih propisa za alate.** Nemarna radnja može izazvati tešku ozljedu u djeliću sekunde.

4. Upotreba i čuvanje električnih alata

- a. **Električni alat nemojte forsirati. Upotrijebite odgovarajući električni alat za posao koji obavljate.**
 Prikladan električni alat bolje će i sigurnije obaviti posao brzinom za koju je predviđen.
 - b. **Ne upotrebljavajte električni alat ako se prekidač ne može prebaciti u isključeni ili uključeni položaj.** Svaki električni alat kojim se ne može upravljati pomoću prekidača predstavlja opasnost i potrebno ga je popraviti.
 - c. **Prije podešavanja, zamjene pribora ili pohrane električnog alata izvučite utikač iz utičnice odvojite i/ili uklonite bateriju ako se ona može odvojiti.** Ove sigurnosne mjere smanjuju rizik od nehotičnog pokretanja električnog alata.
 - d. **Električne alate koji se ne upotrebljavaju pohranite izvan dohvata djece i ne dopustite rad osobama koje nisu upoznate s alatom ili ovim uputama.** Električni alati opasni su ako njima rade nestručni korisnici.
 - e. **Električne alate treba održavati. Održavajte električne alate i pribor. Provjerite ima li kakvih otklona, savinutih ili napuklih dijelova ili bilo kakvih drugih stanja koja mogu utjecati na rad električnog alata. Ako je alat oštećen, popravite ga prije upotrebe.** Velik broj nezgoda uzrokovan je loše održanim električnim alatima.
 - f. **Rezne dijelove alata održavajte oštrima i čistima.** Pravilno održavanje reznih alata i njihovih oštrica smanjuje mogućnost savijanja i olakšava upravljanje.
 - g. **Električni alat, pribor, nastavke i sl. upotrebljavajte u skladu s ovim uputama te uzimajući u obzir radne uvjete i posao koji je potrebno obaviti.**
 Upotreba električnih alata za poslove za koje nije namijenjen može dovesti do opasnih situacija.
 - h. **Rukohvate i prihvatne površine održavajte suhima, čistima i bez prisutnosti ulja ili masti.** Klizavi rukohvati i prihvatne površine ne omogućuju sigurno rukovanje i upravljanje alatom u neočekivanim situacijama.
5. Upotreba i čuvanje akumulatorskih baterija
- a. **Punite isključivo punjačem kojeg je odredio proizvođač.** Punjač koji je pogodan za jednu vrstu baterije može predstavljati rizik od požara ako se upotrebljava uz druge baterije.
 - b. **Električne alate upotrebljavajte isključivo s preporučenim baterijama.** Upotreba bilo koje druge baterije može predstavljati rizik od ozljede i požara.

- c. **Kad baterija nije u upotrebi, držite je podalje od ostalih metalnih predmeta poput spjalica za papir, ključeva, čavala, vijaka ili drugih manjih metalnih predmeta koji mogu uzrokovati kratki spoj baterijskih priključaka.** Kratki spoj priključaka baterije može uzrokovati eksploziju ili požar.
- d. **U slučaju nepravilne upotrebe iz baterije bi mogla iscuriti tekućina. Izbjegavajte kontakt. Ako dođe do slučajnog kontakta, isperite vodom. Ako tekućina dospije u oči, odmah potražite liječničku pomoć.**
 Tekućina iz baterije može uzrokovati iritacije i opekline.
- e. **Ne upotrebljavajte bateriju ili alat koji je oštećen ili izmijenjen.** Oštećene ili izmijenjene baterije mogu imati nepredvidljivo ponašanje i dovesti do požara, eksplozije ili opasnosti od ozljede.
- f. **Ne izlažite bateriju ili alat vatri ili prekomjernoj temperaturi.** Izlaganje vatri ili temperaturi iznad 130 °C može izazvati eksploziju.
- g. **Slijedite sve upute za punjenje i ne punitite bateriju ili alat izvan raspona temperature navedenog u uputama.** Nepravilno punjenje ili punjenje izvan navedenog raspona temperature može oštetiti bateriju i povećati opasnost od požara.

6. Servisiranje

- a. **Električne alate servisirajte kod kvalificiranog servisera i upotrebom identičnih zamjenskih dijelova.**
 To omogućuje sigurnu uporabu alata.
- b. **Nikada ne servisirajte oštećene baterije.**
 Servisiranje baterija smije obavljati samo proizvođač ili ovlašteni servis.

Dodatna sigurnosna upozorenja za električne alate



Upozorenje! Dodatna sigurnosna upozorenja za ubodne pile i kružne pile

- ♦ **Električni alat pridržavajte isključivo za izolirane rukohvate dok radite u područjima gdje bi pribor mogao doći u dodir sa skrivenim ožičenjima.** U slučaju kontakta reznog pribora sa žicom pod naponom, taj se napon može prenijeti na metalne dijelove alata i uzrokovati strujni udar.
- ♦ **Upotrijebite stezaljke ili na drugi praktičan način učvrstite radni materijal za stabilnu podlogu.** Pridržavanje radnog materijala rukom ili njegovo oslanjanje na tijelo nije sigurno i može dovesti do gubitka nadzora.
- ♦ **Ruke držite podalje od područja rezanja.** Ruke nikad i ni iz kojeg razloga nemojte postavljati ispod radnog materijala. Prste nemojte postavljati blizu oštrice koja

se okreće i njezine stezaljke. Pilu nemojte pridržavati hvatanjem za nosač.

- ◆ **Oštrice održavajte oštrima.** Tupe ili oštećene oštrice mogu uzrokovati podrtavanje pile ili njezino blokiranje pod pritiskom. Upotrijebite vrstu oštrice pile koja odgovara radnom materijalu i vrsti reza koji izvodite.
- ◆ **Pri rezanju cijevi ili kanala pobrinite se da ne sadrže vodu, električna ožičenja itd.**
- ◆ **Ne dodirujte radni materijal ili list neposredno nakon upotrebe alata.** Oni se mogu vrlo zagrijati.
- ◆ **Obratite pažnju na skrivene opasnosti. Prije rezanja u zidu, podu ili stropu provjerite raspored ožičenja i cijevi.**
- ◆ **List će nastaviti s kretanjem nakon puštanja prekidača.** Uvijek isključite alat i pričekajte da list u cijelosti prestane s kretanjem prije nego odložite alat.

Upozorenje! Kontakt s prašinom ili udisanje prašine koja se pojavljuje pri rezanju može ugroziti zdravlje rukovatelja i moguće promatrače. Nosite masku za prašinu posebno projektiranu za zaštitu od prašine i dimova i osigurajte da budu zaštićene i osobe koje se nalaze u radnom području ili ulaze u njega.

- ◆ Predviđena namjena opisana je u priručniku.
- ◆ Upotreba bilo kojeg dodatnog dijela ili opreme, kao i izvođenje bilo kojih postupaka pomoću ovog alata koji nisu opisani u ovom priručniku mogu predstavljati opasnost od tjelesne ozljede i/ili materijalne štete.

Sigurnost drugih osoba

- ◆ Ovaj alat nije namijenjen upotrebi od strane osoba sa smanjenim fizičkim, osjetilnim ili mentalnim sposobnostima (uključujući i djecu) ili osoba s nedostatkom iskustva ili znanja, osim ako ih osoba zadužena za njihovu sigurnost nadzire ili im je pružila upute za sigurnu upotrebu uređaja.
- ◆ Djeca trebaju biti pod nadzorom kako se ne bi igrala uređajem.

Stalno prisutni rizici

Tijekom upotrebe alata mogu nastati dodatni rizici, koji nisu navedeni u priloženim sigurnosnim upozorenjima. Ti rizici mogu nastati uslijed nepravilne upotrebe, duge upotrebe itd. Čak i uz primjenu važećih sigurnosnih propisa i sigurnosnih uređaja, neke stalno prisutne rizike nije moguće izbjeći. Oni obuhvaćaju:

- ◆ Ozljede uzrokovane dodirivanjem rotirajućih/pokretnih dijelova.
- ◆ Ozljede prouzrokovane tijekom promjene dijelova, oštrica ili dodatne opreme.
- ◆ Ozljeda prouzrokovane produljenom upotrebom alata. Radite redovite pauze tijekom dulje upotrebe bilo kojeg alata.
- ◆ Oštećenje sluha.

- ◆ Opasnosti za zdravlje uslijed udisanja prašine nastale tijekom upotrebe alata (npr. tijekom rada s drvom, osobito hrastovinom, bukovinom i ivericom).

Vibracije

Deklarirane vrijednosti emisija vibracija, koje su navedene u tehničkim podacima i izvavi o usklađenosti, izmjerene su u skladu sa standardiziranom metodom ispitivanja navedenom u dokumentu EN 62841 i mogu se koristiti za međusobno uspoređivanje alata.

Deklarirana emisija vibracija može se upotrijebiti i za preliminarno procjenjivanje izloženosti.

Upozorenje! Vibracije tijekom stvarne upotrebe električnog alata mogu se razlikovati od deklariranih vrijednosti, ovisno o načinima na koje se alat koristi. Razina vibracija može porasti iznad navedene razine.

Pri ocjenjivanju izloženosti vibracijama kako bi se odredile sigurnosne mjere prema dokumentu 2002/44/EC za zaštitu osoba koje redovito koriste električne alate potrebno je uzeti u obzir procjenu izloženosti vibracijama, stvarne uvjete i način upotrebe alata, uključujući i sve dijelove radnog ciklusa, kao što je vrijeme od isključivanja alata do potpunog zaustavljanja i vrijeme od uključivanja do postizanja pune radne brzine.

Oznake na alatu

Sljedeći piktogrami uzduž datumskog koda prikazuju se na alatu:



Upozorenje! Da biste smanjili rizik od ozljeda, pročitajte priručnik s uputama.



Vidljivo zračenje. Nemojte gledati u svjetlo.

Dodatne sigurnosne upute za baterije i punjače

Baterije

- ◆ Nikada i ni iz kojeg razloga ne pokušavajte otvarati.
- ◆ Bateriju ne izlažite vodi.
- ◆ Ne pohranjujte na mjestima na kojima bi temperatura mogla biti viša od 40 °C.
- ◆ Punjenje izvodite isključivo pri okolnim temperaturama između 10°C i 40°C.
- ◆ Punite isključivo punjačem koji je isporučen uz alat.
- ◆ Pri zbrinjavanju baterija pridržavajte se uputa u odjeljku "Zaštita okoliša".



Ne pokušavajte puniti oštećene baterije.

Punjači

- ◆ Svoj STANLEY FATMAX punjač koristite isključivo za punjenje akumulatora u alatu uz koji je isporučen. Ostale baterije mogu prsnuti i uzrokovati tjelesne ozljede i materijalnu štetu.
- ◆ Ne pokušavajte puniti baterije koje za to nisu predviđene.
- ◆ Odmah zamijenite oštećene kabele.
- ◆ Punjač ne izlažite vodi.
- ◆ Ne otvarajte punjač.
- ◆ Punjač ne ispitujte drugim uređajima.



Punjač je predviđen isključivo za upotrebu u zatvorenim prostorima.



Prije upotrebe pročitajte priručnik s uputama.

Zaštita od električne struje



Ovaj punjač dvostruko je izoliran, stoga žica uzemljenja nije potrebna. Uvijek provjerite odgovara li napon električne mreže naponu navedenom na nazivnoj oznaci. Ne pokušavajte jedinicu punjača zamijeniti običnim utikačem električne mreže.

- ◆ Ako je kabel napajanja oštećen, mora ga zamijeniti proizvođač ili ovlaštenu servis tvrtke STANLEY FATMAX kako bi se izbjegle opasnosti.

Značajke

Ovaj alat obuhvaća neke ili sve od sljedećih značajki.

1. Baterija
2. Tipka za oslobađanje baterije
3. Glavni rukohvat
4. Regulator brzine
5. Gumb za blokiranje
6. Oslobađanje oštrice bez upotrebe alata
7. Oštrica
8. Samozatezna nagibna ručica
9. Klizač
10. Poklopac papučice
11. Kružni birač radnje

Sastavljanje



Upozorenje! Prije sastavljanja izvadite bateriju iz alata te provjerite je li oštrica pile potpuno zaustavljena. Oštrica pile može biti vruća nakon rada.

Punjenje baterije (sl. A)

Akumulator je potrebno napuniti prije prve upotrebe i kad izgubi snagu na zadacima koji su dotad bili izvođeni s lakoćom.

Baterija se može ugrijati tijekom punjenja. To je normalno i ne predstavlja problem.

Upozorenje! Ne punitite bateriju ako je okolna temperatura ispod 10°C ili iznad 40°C. Preporučena temperatura punjenja je oko 24°C.

Napomena: Punjač neće puniti bateriju ako je temperatura ćelije ispod približno 10 °C ili iznad 40 °C.

Bateriju treba ostaviti u punjaču, koji će je automatski početi puniti čim se ćelije dovoljno zagriju ili ohlade.

Napomena: Litij ionske baterije prije prve upotrebe potpuno napunite za maksimalnu učinkovitost i vijek trajanja.

- ◆ Punjač (12) priključite u odgovarajuću električnu utičnicu prije umetanja baterije (1).
- ◆ Zelena lampica punjenja (12a) neprekidno će treperiti, što znači da je punjenje započelo.
- ◆ Dovršetak punjenja bit će naznačen stalnim svijetljenjem zelene lampice punjenja (12a). Baterija (1) je potpuno napunjena i može se odmah ukloniti i upotrijebiti ili ostaviti u punjaču (12).
- ◆ Ispražnjene baterije napunite u roku od tjedan dana. Trajnost akumulatora može se znatno skratiti ako se čuvaju u ispražnjenom stanju.

LED načini rada punjača

	Punjenje: Zelena LED isprekidana	
	Potpuno napunjeno: Zelena LED stalna	
	Odgoda u slučaju vruće/hladne baterije: Zelena LED isprekidana Crvena LED stalna	

Napomena: Kompatibilni punjač(i) neće puniti neispravnu bateriju. Punjač će uputiti na neispravnu bateriju tako što neće svijetliti.

Napomena: To može predstavljati i problem s punjačem. Ako punjač upućuje na problem, punjač i bateriju predajte na testiranje u ovlaštenu servis.

Ostavljanje baterije u punjaču

Punjač i baterija mogu se neograničeno ostaviti priključeni dok svijetli LED lampica. Punjač će održavati bateriju svježom i potpuno napunjenom.

Odgoda u slučaju vruće/hladne baterije

Kad punjač detektira da je akumulator previše vruć ili previše hladan, automatski započinje s odgodom kod vrućeg/hladnog

akumulatora, zelena LED (12a) treperit će isprekidano, dok će crvena LED (12b) svijetliti stalno, odgađajući punjenje sve dok akumulator ne postigne odgovarajuću temperaturu. Punjač se potom automatski prebacuje u način punjenja baterije. Ova značajka omogućuje produljenje vijeka trajanja baterije.

Pokazivač stanja napunjenosti baterije (sl. B)

Baterija uključuje pokazivač stanja napunjenosti za brzo utvrđivanje duljine vijeka trajanja prema prikazu na slici B. Kada pritisnete gumb za stanje napunjenosti (1a), možete lako vidjeti preostalu napunjenost u bateriji prema prikazu na slici B.



Postavljanje i uklanjanje akumulatora

Upozorenje! Provjerite je li gumb za blokiranje aktiviran kako biste spriječili aktivaciju prije uklanjanja ili postavljanja baterije.

Postavljanje baterije (sl. C)

- Čvrsto umetnite bateriju (1) u alat tako da začujete "klik" prema prikazu na slici C. Provjerite je li baterija dobro namještena i učvršćena u svom ležištu.

Uklanjanje baterije (sl. C)

- Pritisnite gumb za oslobađanje baterije (2) kao što je prikazano na slici C i izvucite bateriju iz alata.

Postavljanje i uklanjanje oštrice pile (sl. D)

- Držite oštricu pile (7) tako da zupci gledaju naprijed.
- Gurnite ručicu za oslobađanje oštrice pile (6) prema dolje.
- Umetnite držač oštrice potpuno u stezaljku oštrice dokle god možete.
- Otpustite ručicu.
- Da uklonite oštricu pile (7), gurnite ručicu za oslobađanje oštrice pile (6) gore i izvucite oštricu van.



Upozorenje! Oštrica može postati vruća nakon uporabe. Tijekom zamjene oštrice uvijek nosite rukavice.

Uključivanje i isključivanje (sl. F)

- Da uključite, gurnite gumb za blokadu (5) ulijevo, a zatim povucite i držite prilagodljivi prekidač okidača za regulaciju (4).
- Za isključivanje pustite prekidač okidača (4).



Upozorenje! Alat ne uključujte i ne isključujte kada je pod opterećenjem.



Upozorenje! Uvijek gurnite gumb za blokadu (5) udesno u blokirani položaj kada se alat ne upotrebljava.

Prilagodljivi upravljač brzinom

Regulator brzine nudi izbor brzina za značajno poboljšanje brzina rezanja u različitim materijalima.

- Brzina se određuje količinom povlačenja prekidača okidača (4).

Uklonjivi poklopac članka protiv grebanja (sl. E)

Poklopac članka za zaštitu od grebanja (10) treba se upotrijebiti kada režete površine koje se lako mogu ogrebiti poput laminata, fumira ili boje.

Da pričvrstite poklopac papučice za zaštitu od grebanja (10), postavite prednji dio aluminijske papučice (9) na prednji dio poklopca papučice za zaštitu od grebanja i spustite pilu. Poklopac papučice za zaštitu od grebanja čvrsto sjeda na stražnji dio aluminijske papučice.

Da uklonite poklopac papučice za zaštitu od grebanja, uhvatite poklopac papučice za zaštitu od grebanja odozdo; držite dva stražnja jezičca i uklonite poklopac papučice za zaštitu od grebanja.

Pravilan položaj ruku (sl. F)

Upozorenje! Da biste smanjili opasnost od teške ozljede, UVIJEK upotrijebite odgovarajući položaj ruku prema prikazu.

Upozorenje! Da biste smanjili opasnost od teških ozljeda uslijed gubitka nadzora, UVIJEK čvrsto držite uređaj. Pravilan položaj ruku zahtijeva da jednom rukom držite glavni rukohvat (3).

Nagibanje papučice (sl. G)

- Da deblokirate papučicu, povucite ručicu za nagib bez ključa (8) u stranu.
- Da blokirate papučicu, gurnite ručicu za nagib (8) bez ključa natrag ispod tijela pile.

Nagibanje članka

- Deblokirajte papučicu.
- Gurnite članak (9) naprijed da ga oslobodite iz pozitivnog položaja za zaustavljanja pod 0°.
- Papučica se može nagnuti ulijevo ili udesno i ima nagibe od 0°, 22,5° i 45°. Papučica se može ručno zaustaviti na bilo kojem stupnju između 0° i 45°.
- Kada postignete željeni kut nagiba, blokirajte papučicu na mjestu.

Postavljanje papučice natrag na 0°

- Deblokirajte papučicu.
- Okrenite papučicu natrag na 0°.
- Gurnite papučicu natrag u pozitivni položaj zaustavljanja pod 0°.
- Blokirajte papučicu.

Rezanje (sl. H)

Upozorenje! Uvijek upotrijebite zaštitu za oči. Svi korisnici i promatrači moraju nositi zaštitu za oči.

Upozorenje! Budite posebno oprezni kada režete prema rukovatelju. Uvijek čvrsto držite za vrijeme rezanja.

Oštrica se treba proširiti iza zakretnog članka i debljine radnog materijala kroz rez. Odaberite najprikladniju oštricu za materijal za rezanje i upotrijebite najkraću oštricu prikladnu za debljinu materijala.

Radnja rezanja

Kružna ili ravna (sl. I)

Upozorenje! Provjerite da alat nije blokiran prije njegovog spajanja na električno napajanje. Ako je prekidač okidača pri priključivanju alata na električno napajanje blokiran, alat će se odmah pokrenuti. Oštećenje alata ili ozljeda mogu biti posljedica. Ova pila ima četiri radnje rezanja, tri kružne i jednu ravnu. 1 Kružna radnja ima agresivnije kretanje oštrice i projektirana je za rezanje mekih materijala poput drveta ili plastike. 2 Kružna radnja prikladna je za debele komade drveta. 3 Kružna radnja osigurava brži rez, ali s manje glatkim rezom preko materijala. U kružnoj radnji oštrica se pomiče naprijed tijekom takta rezanja uz pokret gore i dolje.

Napomena: Metal ili tvrdo drvo nikada se ne bi trebali rezati kružnom radnjom.

Da prilagodite radnju rezanja:

- ♦ Gurnite kružni birač radnje (11) između četiri položaja za rezanje: 0, 1, 2 i 3. Položaj 0 je ravno rezanje. Položaji 1, 2 i 3 su kružno rezanje. Agresivnost reza povećava se kako se kružni birač radnje prilagođava s jedan na tri, pri čemu je tri najagresivnije rezanje.

Savjeti za optimalnu upotrebu

Savjeti za piljenje laminata

- ♦ Kako oštrica pile reže u udarcu prema gore, može doći do cijepanja na površini najbližoj ploči članka.
- ♦ Upotrijebite oštricu pile s finim zupcima.
- ♦ Piliti sa stražnje površine radnog materijala.
- ♦ Da minimizirate cijepanje, stegnite komad otpadnog drveta ili tvrde ploče na obje strane radnog materijala i piliti kroz taj sendvič.

Savjeti za piljenje metala

- ♦ Budite svjesni toga da piljenje metala traje puno dulje od piljenja drveta.
- ♦ Upotrijebite oštricu pile prikladnu za piljenje metala.
- ♦ Kada režete metalni lim, stegnite komad otpadnog drveta na stražnju površinu radnog komada i režite kroz ovaj sendvič.

- ♦ Nanesite sloj ulja uzduž linije reza radi lakšeg rada i duljeg vijeka trajanja oštrice. Za rezanje aluminija preferira se kerozin.

Rezanje džepova (sl. J, K)

Rezanje džepova jednostavna je metoda izrade unutrašnjeg reza.

Pila se može umetnuti izravno u ploču ili dasku, a da se ne mora prvo izbušiti glavna ili pilot rupa. Pri rezanju džepova izmjerite područje površine koju treba rezati i jasno ga označite olovkom.

Nakon toga gurajte pilu prema naprijed dok prednji kraj članka ne bude čvrsto sjedio na radnoj površini i dok oštrica ne prijeđe cijelu radnu površinu. Uključite alat i pustite ga da postigne maksimalnu brzinu. Čvrsto uhvatite pilu i polako spustite stražnji rub alata dok oštrica ne postigne cijelu dubinu.

Držite članak ravno uz drvo i započnite rezanje. Ne uklanjajte oštricu iz reza dok se pomiče. Oštrica se mora potpuno zaustaviti.

Dodatni pribor

Karakteristike alata ovise o upotrijebljenom dodatnom priboru. Dodatni pribor tvrtke STANLEY FATMAX proizveden je uz visoke standarde i projektiran kako bi poboljšao karakteristike alata. Uporabom ovog pribora dobivate najbolje do alata. Ovaj alat prikladan je za oštrice pile s U-nastavkom i T-nastavkom.

Održavanje

Ovaj STANLEY FATMAX alat projektiran je za dugotrajnu upotrebu uz minimalno održavanje.

Neprekinuta i zadovoljavajuća upotreba ovisi o pravilnom održavanju i redovitom čišćenju.

Ovaj punjač ne zahtijeva nikakvo održavanje osim redovitog čišćenja.



Upozorenje! Prije održavanja i popravaka izvadite bateriju iz alata. Punjač prije čišćenja iskopčajte iz napajanja.

- Utore za prozračivanje na alatu i punjaču redovito čistite mekim kistom, četkom ili suhom krpom.
- Kucište motora redovito čistite vlažnom krpom. Ne upotrebljavajte abrazivna ili sredstva za čišćenje na bazi otapala.

Zaštita okoliša



Odlazite sa zasebnim otpadom. Proizvodi i baterije označeni ovim simbolom ne smiju se odlagati s komunalnim otpadom.

Proizvodi i baterije sadrže materijale koji se mogu reciklirati radi smanjenja potrošnje sirovina i očuvanja prirodnih resursa. Električne proizvode i baterije reciklirajte sukladno lokalnim propisima. Više informacija dostupno je na adresi www.2helpU.com.

Tehnički podaci

SFMCS650 (H1)			
Napon	V_{DC}		18
Brzina bez opterećenja	min^{-1}	0 - 3200	
Duljina hoda	mm		25,4
Maks. dubina reza			
Drvo	mm		85
Čelik	mm		10
Aluminij	mm		25
Težina	kg		1,93

Punjač		SFMCB11	SFMCB12	SFMCB14
Ulazni napon	V_{AC}	230	230	230
Izlazni napon	V_{DC}	18	18	18
Struja	A	1,25	2	4

Baterija		SFMCB201	SFMCB202	SFMCB204	SFMCB206
Napon	V_{DC}	18	18	18	18
Kapacitet	Ah	1,5	2,0	4,0	6,0
Tip		Li-Ion	Li-Ion	Li-Ion	Li-Ion

Razina zvučnog tlaka prema EN62841:	
LpA (zvučni tlak)	84 dB(A), nesigurnost (K) 5 dB(A)
LWA (zvučni tlak)	95 dB(A), nesigurnost (K) 5 dB(A)
Ukupne vrijednosti vibracija (troosni vektorski zbroj) u skladu s direktivom EN62841:	
Rezanje dasaka ($a_{n, B}$)	4,5 m/s^2 , nesigurnost (K) 1,5 m/s^2
Rezanje dasaka ($a_{n, M}$)	6,4 m/s^2 , nesigurnost (K) 1,5 m/s^2

Propisi o isporuci strojeva (sigurnosti) iz 2008.

**UK
CA**

SFMCS650 ubodna pila

Stanley Fatmax izjavljuje da su proizvodi opisani u odjeljku "tehnički podaci" u skladu sa sljedećim propisima:

Propisi o isporuci strojeva (sigurnost), 2008., S.I. 2008/1597 (u skladu s izmjenama i dopunama), EN62841-1:2015, EN62841-2-11: 2016.

Ovi su proizvodi u skladu sa sljedećim propisima Ujedinjenog Kraljevstva:

Propisi o elektromagnetskoj kompatibilnosti, 2016., S.I. 2016/1091 (u skladu s izmjenama i dopunama).

Propisi o ograničenju uporabe određenih opasnih tvari u električnoj i elektroničkoj opremi 2012, S.I. 2012/3032 (u skladu s izmjenama i dopunama).

Za dodatne informacije kontaktirajte s tvrtkom Stanley Fatmax putem sljedeće adrese ili pogledajte prilog na kraju priručnika.

Dolje potpisani odgovoran je za sastavljanje tehničke dokumentacije i ovu izjavu iznosi u ime tvrtke Stanley Fatmax.



Karl Evans
Vice President - Professional Power Tools
Stanley Fatmax UK, 270 Bath Road, Slough
Berkshire, SL1 4DX
United Kingdom
10.09.2021.

EU izjava o usklađenosti

DIREKTIVA O STROJEVIMA



SFMCS650 ubodna pila

Stanley Fatmax izjavljuje da su proizvodi opisani u odjeljku "tehnički podaci" u skladu sa sljedećim propisima:
2006/42/EZ, EN62841-1:2015, EN62841-2-11:2016.

Ovi proizvodi također su usklađeni s direktivama 2014/30/EU i 2011/65/EU. Za dodatne informacije kontaktirajte s tvrtkom Stanley Fatmax putem sljedeće adrese ili pogledajte prilog na kraju priručnika.

Dolje potpisani odgovoran je za sastavljanje tehničke dokumentacije i ovu izjavu iznosi u ime tvrtke Stanley Fatmax.



Patrick Diepenbach
General Manager, Benelux
Stanley Fatmax,
Egide Walschaertsstraat 14-18
2800 Mechelen, Belgija
10.09.2021.

Jamstvo

STANLEY FATMAX siguran je u kvalitetu svojih proizvoda i svojim kupcima pruža 12-mjesečno jamstvo od datuma kupnje. Ovo jamstvo dodatak je vašim zakonskim pravima i ni na koji ih način ne narušava. Ovo jamstvo valjano je na području država članica Europske unije i Europske zone slobodnog trgovanja.

Da biste potraživali jamstvo, ono mora biti sukladno uvjetima i odredbama tvrtke STANLEY FATMAX, a prodavatelju ili ovlaštenom servisu potrebno je priložiti dokaz o kupnji. Uvjeti i odredbe jednogodišnjeg jamstva tvrtke STANLEY FATMAX i lokaciju najbližeg ovlaštenog servisa pronaći ćete na internetu na adresi www.2helpU.com ili putem lokalnog ureda tvrtke STANLEY FATMAX na adresi navedenoj u ovom priručniku.

Posjetite našu web-lokaciju www.stanley.eu/3 kako biste registrirali svoj novi STANLEY FATMAX proizvod te provjerili nove proizvode i posebne ponude.

JAMSTVENA IZJAVA

- ◆ Jamčimo da navedeni proizvod koji smo isporučili nema nedostataka ili grešaka u konstrukciji ili tvorničkoj montaži.
- ◆ Jamstveni rok je 24 mjeseci od dana kupnje. Jamčimo da će navedeni proizvod koji smo isporučili u jamstvenom roku ispravno funkcionirati kod normalne upotrebe ukoliko će se korisnik pridržavati priloženih uputa o uporabi.
- ◆ Jamčimo da je za isporučeni proizvod osigurano servisno održavanje i potrebni rezervni dijelovi u roku 7 godina od datuma kupnje.
- ◆ Obvezujemo se na zahtjev imatelja jamstvenog lista podnesenog u jamstvenom roku, o svom trošku osigurati otklanjanje kvarova i nedostataka proizvoda koji proizlaze iz nepodudarnosti stvarnih sa propisanim, odnosno deklariranim karakteristikama kvalitete proizvoda. Popravak se obvezujemo izvršiti u roku od 45 dana od dana prijave kvara. Ako proizvod ne popravimo u tom roku obvezujemo se zamijeniti ga novim ili vratiti uplaćenu svotu.
- ◆ Jamstvo vrijedi uz predočenje originalnog računa prodavača te pravilno ispunjenog jamstvenog lista ovjerenog pečatom prodavača.
- ◆ Troškove prijevoza odnosno prijenosa proizvoda koji nastaju pri popravku odnosno njegovoj zamjeni u garantnom roku snosi nositelj jamstva. Bez obzira na način dostave ovlaštenom servisu, kupac je obavezan podignuti proizvod po izvršenom servisnom popravku i isto potvrditi svojim potpisom.
- ◆ Nepravilnosti koje su nastale nestručnim rukovanjem, rukovanjem suprotnim navedenim u uputama ili mehaničkim oštećenjem isključene su iz jamstva.
- ◆ Proizvod ne smije biti prethodno otvaran ili popravljan od strane neovlaštenih osoba.
- ◆ Ako popravak traje duže od 14 dana, jamstveni rok se produžuje za trajanje servisa.

RADOVI I DIJELOVI OBUHVAĆENI JAMSTVOM

- ◆ Kvarovi nastali greškom prilikom tvorničkog sklapanja i pakiranja
- ◆ Puknuća lomovi dijelova strojeva i alata prouzročeni nekvalitetnim materijalom tj. tvorničkom greškom
- ◆ Indirektni kvarovi uzrokovani točkom 2
- ◆ Kvarovi nastali odmah po puštanju stroja/uređaja u rad

RADOVI I DIJELOVI KOJI NISU PREDMET JAMSTVA

1. Oštećena i kvarovi nastali:
 - ◆ Prilikom nepravilnog sastavljanja uređaja od strane kupca
 - ◆ Nepravilnim rukovanjem i nenamjenskim korištenjem
 - ◆ Korištenjem neadekvatnih goriva, maziva, napona, opterećenja
 - ◆ Servisiranjem ili rastavljanjem uređaja od strane neovlaštenih osoba
2. Dijelovi koji spadaju u potrošni materijal:
 - ◆ Kvarovi nastali nedovoljnim održavanjem ili servisiranjem
 - ◆ Kvarovi nastali radi preopterećivanja ili pregrijavanja uređaja ili njihovih sastavnih dijelova

TIP PROIZVODA:	
Prodajno mjesto:	Pečat:
Datim prodaje:	Potpis:

Ovlašteni Serviseri:**ALATI MAŠIĆ**

Županijska 38, 31000 OSIJEK
 T: 00 385 (0) 31 200 888
 M: 00 385 (0) 98 506 174

ALATI MILIĆ D.O.O.

Mirka Viriusa 2, 10090 ZAGREB
 T: 00 385 (0)1 3734 791
 T: 00 385 (0)9 137 33 000
 F: 00 385 (0)1 3906 790
 info@alatomilic.hr
<http://www.alatomilic.hr/>

ELEKTROMECHANIKA TERLEVIĆ d.o.o.

Ročka 39, 52440 POREČ
 T: 00 385 (0) 52 438 297
 F: 00 385 (0) 52 438 297
 elektroterlevic@inet.hr
<http://elektromehanika-terlevic.hr/index.html>

GEMMA SERVIS

Andrije peruča 38, 51000 Rijeka
 T: +38551217118
 M: 098211784
 F: +38551217118
 gemma-servis@ri.t-com.hr
<http://gemmaservis.fullbusiness.com>

GROM d.o.o

Hrvatskih vladara 33, 22 243 MURTER
 T: 00 385 95 909 6164
 gromelectro@gmail.com

MEDIMURKA BS SERVIS

Kalnička 6, 40000 ČAKOVEC
 T: 00 385 (0) 40 384 660
 M: 00 385 (0) 40 500 634
 servis@medjimurka-bs.hr
<http://profi-al.hr/zagreb-hrvatska/>

PAVLOV ALATI

Cesta Dr. F. Tuđmana 273, 21213 KAŠTEL GOMILICA
 T: 00 385 (0) 21 220 022
 M: 00 385 (0) 21 221 122
 F: 00 385 (0) 21 220 022
 servis-pavlov@st.t-com.hr

PROFI – AL OBRT

Mikulinci 4a, 10010 ZAGREB
 T: 00 385 (0)1 66 22 820
 T: 00 385 (0)98 718 108
 F: 00 385 (0) 1 66 22 823
 info@profi-al.hr
<http://profi-al.hr/zagreb-hrvatska/>

TITAN d.o.o.

Bogoslava Šuleka 19, 47000 KARLOVAC
 T: 00 385 (0) 47 63 63 11
 F: 00 385 (0) 47 63 63 10
 info@titan.com.hr
<http://www.titan.com.hr/>

VERMA d.o.o.

Pere Devčića 23, 10290 ZAPREŠIĆ
 T: +385 1 3357 496
 servis@verma.hr / verma@verma.hr
www.verma.hr

Namena

Vaša STANLEY FATMAX SFMCS650 ubodna testera je dizajnirana za sečenje drveta, plastike i lima. Ovaj alat je namenjen za profesionalne i privatne, neprofesionalne korisnike.

Opšta bezbednosna upozorenja za električne alate



Upozorenje! Pročitajte sva bezbednosna upozorenja, uputstva, ilustracije i specifikacije koje su isporučene uz ovaj električni alat. Nepoštovanje svih dole navedenih upozorenja i uputstava može izazvati električni udar, požar i/ili ozbiljnu povredu.

Sačuvajte sva upozorenja i uputstva za buduće potrebe.

Termin „električni alat“ u upozorenjima odnosi se na alate sa mrežnim napajanjem (sa kablom) ili alate sa baterijskim napajanjem (bežični).

1. Bezbednost radnog područja

- a. **Radno područje treba uvek da bude čisto i dobro osvetljeno.** Zakrčeni ili mračni prostori prizivaju nezgode.
- b. **Sa električnim alatima ne radite u eksplozivnom okruženju, kao što je blizina zapaljivih tečnosti, gasova ili prašine.** Električni alati stvaraju varnice koje mogu da upale prašinu ili isparenja.
- c. **Decu i druge osobe udaljite dok radite sa električnim alatom.** Zbog ometanja možete izgubiti kontrolu.

2. Električna bezbednost

- a. **Utikači električnih alata moraju odgovarati utičnicama.** Nikada i ni na bilo koji način nemojte modifikovati utikač.
Ne koristite nikakve utične adaptere sa (uzemljenim) električnim alatima. Nemodifikovani utikači i odgovarajuće utičnice smanjuju opasnost od električnog udara.
- b. **Izbegavajte telesni kontakt sa uzemljenim površinama kao što su cevi, radijatori, šporeti i frižideri.** Ako je telo uzemljeno, rizik od strujnog udara je povećan.
- c. **Ne izlažite električne alate kiši ili vlažnim uslovima.** Prodiranje vode u električni alat povećava rizik od strujnog udara.
- d. **Ne rukujte nepravilno kablom.** Nemojte nikad koristiti kabl za nošenje, povlačenje ili izvlačenje utikača električnog alata.
Kabl udaljite od izvora toplote, ulja, oštih ivica ili pokretnih delova. Oštećeni ili zapleteni kabl povećava rizik od strujnog udara.

- e. **Pri upotrebi električnog alata na otvorenom prostoru koristite produžni kabl koji je podesan za upotrebu na otvorenom prostoru.** Upotreba produžnog kabla koji je pogodan za upotrebu na otvorenom smanjuje rizik od strujnog udara.
- f. **Ako je korišćenje električnog alata u vlažnom okruženju neizbežno, onda koristite FID zaštitnu sklopku za zaštitu od struje u slučaju kvara.** Upotreba FID sklopke umanjuje opasnost od električnog udara.

3. Lična bezbednost

- a. **Budite pažljivi, gledajte šta radite i savesno radite sa električnim alatom.** Nemojte da koristite električni alat ako ste umorni ili pod dejstvom lekova, alkohola ili droga. Trenutak nepažnje pri radu sa električnim alatom može dovesti do ozbiljnih telesnih povreda.
- b. **Nosite ličnu zaštitnu opremu. Uvek nosite zaštitu za oči.** Zaštitna oprema, kao što su maska za prašinu, zaštitna obruca sa donom koji se ne kliza, kaciga ili zaštita za sluh, koja se koristi pod odgovarajućim uslovima, smanjuje telesne povrede.
- c. **Sprečite nenamerno uključivanje. Pobrinite se da prekidač bude isključen pre povezivanja električnog napajanja i/ili baterije, uzimanja uređaja ili nošenja alata.** Nošenje električnog alata sa prstom na prekidaču ili električnih alata sa prekidačem koji su priključeni na napajanje izaziva nezgode.
- d. **Uklonite ključ za podešavanje ili ključ za pritezanje pre uključivanja električnog alata.** Ključ za pritezanje ili podešavanje koji je ostao u rotirajućem delu električnog alata može da dovede do telesne povrede.
- e. **Ne posežite van domašaja. Održavajte stabilan položaj i ravnotežu u svakom trenutku.** Time se obezbeđuje bolja kontrola nad električnim alatom u neočekivanim situacijama.
- f. **Nosite odgovarajuću odeću. Ne nosite široku odeću ili nakit. Držite vašu kosu i odeću dalje od pokretnih delova.** Široka odeća, nakit ili duga kosa mogu da se uhvate u pokretne delove.
- g. **Ako postoje priključni uređaji za izbacivanje prašine i oprema za njeno sakupljanje, pobrinite se da budu priključeni i da se pravilno koriste.** Upotreba uređaja za sakupljanje prašine može smanjiti opasnosti vezane uz prašinu.
- h. **Nemojte dozvoliti da vam znanje dobijeno učestalom upotrebom alata dovede do stanja samouverenosti i ignorišete principe bezbednosti alata.** Nepažljiva akcija može prouzrokovati ozbiljne povrede u deliću sekunde.

4. Upotreba i održavanje električnih alata

- a. **Ne preopterećujte električni alat. Koristite odgovarajući električni alat za svoj rad.** Pravilan električni alat će bolje i bezbednije, i u predviđenoj meri, obaviti posao za koji je konstruisan.
- b. **Ne upotrebljavajte električni alat ako se prekidač ne može prebaciti u isključeni ili uključeni položaj.** Svaki električni alat koji se ne može kontrolisati putem prekidača je opasan i mora se popraviti.
- c. **Izvcite utikač iz izvora napajanja i/ili izvadite bateriju iz električnog alata, ako se može izvaditi, pre vršenja bilo kakvih podešavanja, zamene pribora ili čuvanje električnog alata.** Takve preventivne bezbednosne mere smanjuju opasnost od slučajnog pokretanja električnog alata.
- d. **Nekorišćene električne alate čuvajte van domašaja dece i nemojte dozvoliti osobama koje nisu upoznate sa ovim električnim alatom ili ovim uputstvima da rukuju električnim alatom.** Električni alati su opasni u rukama neveštih korisnika.
- e. **Održavajte električne alate i pribore.** Proverite da li su pokretni delovi centrirani ili blokirani, da li su delovi polomljeni i da li postoji bilo koje drugo stanje koje može uticati na rad električnih alata. Ako je oštećen, postarajte se da se električni alat popravi pre upotrebe. Mnoge nezgode su izazvane loše održanim električnim alatom.
- f. **Rezne alate održavajte tako da budu oštri i čisti.** Pravilno održavani rezni alati sa oštrim reznim ivicama ređe se blokiraju i lakše se kontrolišu.
- g. **Koristite električni alat, pribor, nastavke itd. u skladu sa ovim uputstvima, uzimajući u obzir radne uslove i rad koji treba obaviti.** Korišćenje električnog alata za radove za koje nije namenjen može dovesti do opasne situacije.
- h. **Drške i površine za hvatanje moraju da budu suvi, čisti, nezaprljane uljem i mašću.** Klizave drške i površine za hvatanje ne omogućavaju bezbedno rukovanje i kontrolu nad alatom u neočekivanim situacijama.

5. Upotreba i održavanje električnih alata

- a. **Punjenje vršite samo punjačem koji je odredio proizvođač.** Punjač koji je podesan za jedan tip punjive baterije može izazvati opasnost od požara ako se koristi sa nekom drugom punjivom baterijom.
- b. **Električne alate koristite samo sa punjivim baterijama koje su dizajnirane specijalno za njih.** Upotreba bilo koje druge punjive baterije može izazvati opasnost od povreda ili požara.

- c. **Kada punjiva baterija nije u upotrebi, onda je držite podalje od ostalih metalnih predmeta, kao što su spajalice, kovanice, ekseri, vijci ili ostali mali metalni predmeti, koji bi mogli da napravie konekcije između terminala.** Kratko spajanje baterijskih kontakata može izazvati opekotine ili požar.
- d. **U slučaju nepravilne upotrebe iz baterije bi mogla iscuriti tečnost. Izbegavajte kontakt. Ako slučajno dođe do kontakta, isperite mesto kontakta vodom. Ako tečnost dođe u dodir s očima, potražite i medicinsku pomoć.** Tečnost koja iscuri iz baterije može izazvati iritaciju kože ili opekotine.
- e. **Ne koristite punjivu bateriju ili alat koji je oštećen ili modifikovan.** Oštećene ili modifikovane baterije mogu da ispolje nepredviđeno ponašanje rezultujući u požar, eksploziju ili opasnost od povrede.
- f. **Ne izlažite punjivu bateriju ili alat vatri ili prekomernoj temperaturi.** Izlaganje vatri ili temperaturi iznad 130 °C može izazvati eksploziju.
- g. **Sledite sva uputstva za punjenje i nemojte puniti punjivu bateriju ili alat izvan temperaturnog opsega određenog u uputstvima.** Nepravilno punjenje ili punjenje izvan temperature određenog opsega može oštetiti bateriju i uvećati opasnost od požara.

6. Servis

- a. **Postarajte se da vaš električni alat servisira kvalifikovani servisni tehničar koji će koristiti samo originalne rezervne delove.** Time se osigurava bezbednost električnog alata
- b. **Nikad ne servisirajte oštećene punjive baterije.** Servisiranje punjivih baterija treba da bude sprovedeno od strane proizvođača ili ovlašćenog servisa.

Dodatna bezbednosna upozorenja za električne alate



Upozorenje! Dodatna bezbednosna pravila za ubodne testere i testere lisičji rep

- ◆ **Električni alat držite za izolovane rukohvate kada obavljate radove pri kojima postoji mogućnost da pribor za rezanje dodirne skrivene vodove.** Rezni pribor koji dodirne strujni kabl može da stavi pod napon metalne delove električnog alata i izloži rukovaoaca električnom udaru.
- ◆ **Koristite stezaljke ili druge praktične načine da osigurate i poduprete predmet obrade na stabilnu platformu.**

Držanje radnog predmeta jednom rukom ili upiranjem u telo nije stabilno i može dovesti do gubitka kontrole.

- ◆ **Držite ruke dalje od zone rezanja.** Nikad ne posežite ispod radnog komada. Ne stavljajte prste ili palac blizu ubodnog lista testere i stege lista testere. Ne stabilizujte testeru hvatanjem papučiće.
- ◆ **Održavajte listove oštrim.** Tupi ili oštećeni listovi testere mogu da dovedu do naglog skretanja ili blokiranja pod pritiskom. Uvek koristite list testere koji odgovara materijalu radnog komada i tipu reza.
- ◆ **Kada sećete cev ili vodovodnu cev, uverite se da u njima nema vode, električnih kablova, itd.**
- ◆ **Ne dodirujte radni komad ili list testere odmah nakon rada.** Oni mogu biti vrući.
- ◆ **Vodite računa o skrivenim opasnostima, pre sečenja u zidovima, podovima ili plafonima, proverite da li na tim mestima ima električnih ili cevni instalacija.**
- ◆ **List testere će nastaviti da se vrti nakon puštanja prekidača.** Uvek isključite alat i sačekajte da se list testere potpuno zaustavi pre nego što spustite alat.

Upozorenje! Dodir sa prašinom koja nastaje prilikom sečenja ili njeno udisanje može da ugrozi zdravlje rukovaoca i eventualno prisutne osobe. Nosite masku za prašinu koja je specijalno projektovana za zaštitu od prašine i isparenja i obezbedite da osobe koje se nalaze u radnom području ili koje ulaze u njega takođe budu zaštićene.

- ◆ Namena je opisana u ovom uputstvu za upotrebu.
- ◆ Upotreba bilo kakvih dodatnih pribora ili priključaka ili vršenje bilo koje druge operacije ovim alatom koja nije preporučena u ovom uputstvu za upotrebu može izazvati opasnost od fizičkih povreda i/ili materijalne štete.

Bezbednost drugih osoba

- ◆ Ovaj alat nije namenjen da ga koriste lica (uključujući i decu) sa ograničenim fizičkim, senzoričkim ili mentalnim sposobnostima, ili neobučene ili neiskusne osobe, osim ako su pod nadzorom ili su dobile uputstva u vezi sa upotrebom uređaja od osobe koja je zadužena za njihovu bezbednost.
- ◆ Decu treba nadzirati kako bi se osiguralo da se ne igraju sa aparatom.

Preostale opasnosti

Pri radu sa ovim alatom mogu se javiti dodatni preostali rizici, koji možda nisu uvršteni u priloženim upozorenjima za bezbedan rad. Sledeći rizici mogu nastati zbog nenamenske upotrebe, produžene upotrebe itd.

I pored primene relevantnih bezbednosnih propisa i implementacije bezbednosnih uređaja, izvesne preostale opasnosti se ne mogu izbeći. To su:

- ◆ Povrede izazvane dodirivanjem rotirajućih/pokretnih delova.
- ◆ Povrede izazvane pri promeni delova, noževa ili pribora.

- ◆ Povrede izazvane dugotrajnom upotrebom alata. Ako sa bilo kojim alatom radite duže vreme, pobrinite se da redovno pravite pauze.
- ◆ Slabljenje sluha.
- ◆ Opasnosti po zdravlje izazvane udisanjem prašine koja se stvara pri korišćenju alata (primer:-rad sa drveto, naročito sa hrastom, bukvom i MDF-om)

Vibracije

Emisioni nivo vibracija naveden u ovim uputstvima je izmeren prema mernom postupku koji je standardizovan u EN 62841 i može se koristiti za upoređivanje alata.

Deklarisana emisiona vrednost vibracija se takođe može koristiti za preliminarnu procenu izloženosti.

Upozorenje! Emisija vibracija tokom stvarne upotrebe električnog alata može se razlikovati od deklarisanе vrednosti, zavisno od načina na koji se alat koristi. Nivo vibracija može da se poveća iznad navedenog nivoa.

Pri proceni izloženosti vibracijama radi definisanja bezbednosnih mera koje propisuje 2002/44/EC radi zaštite osoba koje redovno koriste električne alate na radnom mestu, procena izloženosti vibracijama treba da uzme u obzir realne uslove upotrebe i način na koji se alat koristi, kao i sve delove radnog ciklusa kao što je vreme rada uređaja, ali i vreme kada je alat isključen i kada radi u praznom hodu.

Oznake na alatu

Na alatu su prikazani sledeći piktogrami pored šifre datuma:



Upozorenje! Radi smanjenja opasnosti od povreda, korisnik mora da pročita uputstvo za upotrebu.



Vidljivo zračenje. Ne gledajte u svetlo.

Dodatna sigurnosna uputstva za baterije i punjače

Baterije

- ◆ Nikada i ni iz kojeg razloga ne pokušavajte otvarati.
- ◆ Bateriju ne izlažite vodi.
- ◆ Ne čuvajte ih na mestima na kojima temperatura može da pređe 40 °C.
- ◆ Punjenje izvodite isključivo pri okolnim temperaturama između 10°C i 40 °C.
- ◆ Punite ih samo punjačem koji je isporučen uz alat.
- ◆ Ako odlazete baterije u otpad, pratite uputstva koja su navedena u odeljku „Zaštita životne sredine“.



Ne pokušavajte da punite oštećene baterije.

Punjači

- ◆ Vaš STANLEY FATMAX punjač koristite samo za punjenje baterije u alatu sa kojim je isporučen. Ostale baterije mogu prsnuti i prouzrokovati telesne povrede i štetu.
- ◆ Ne pokušavajte puniti baterije koje za to nisu predviđene.
- ◆ Neispravne kablove odmah zamenite.
- ◆ Ne izlažite punjač vodi.
- ◆ Ne otvarajte punjač.
- ◆ Ne rastavljajte punjač.



Ovaj punjač je namenjen samo za upotrebu u zatvorenom prostoru.



Pre upotrebe pročitajte uputstvo za upotrebu.

Električna bezbednost



Vaš punjač je dvostruko izolovan; zato nije potreban kabl za uzemljenje. Uvek proverite da li napon elektro mreže odgovara naponu na natpisnoj pločici uređaja. Nikada ne pokušavajte da zamenite punjač običnim mrežnim utikačem.

- ◆ U slučaju da se kabl ošteti, mora ga zameniti proizvođač ili ovlašćeni STANLEY FATMAX centar da bi se izbegla opasnost.

Karakteristike

Ovaj alat sadrži neke ili sve sledeće delove.

1. Baterija
2. Dugme za oslobađanje baterije
3. Glavna drška
4. Okidač za uključivanje i isključivanje i regulator brzine
5. Dugme za zaključavanje
6. Oslobađanje lista testere bez alata
7. List
8. Poluga za postavljanje papučice pod uglom bez ključa
9. Papučica
10. Poklopac papučice
11. Birač orbitalnog dejstva

Montaža



Upozorenje! Pre montaže uklonite bateriju od alata i uverite se da se list testere zaustavio. Korišćeni listovi testere mogu da budu veoma vrući.

Punjenje baterije (sl. A)

Baterija mora da se napuni pre prve upotrebe i uvek kad ne proizvodi dovoljnu snagu pri obavljanju poslova koje ste ranije obavljali s lakoćom.

Punjač se može zagrejati tokom punjenja; to je normalno i ne ukazuje na problem.

Upozorenje! Ne punite bateriju na sobnim temperaturama ispod 10°C ili iznad 40 °C. Preporučena temperatura punjenja: oko 24 °C.







Napomena: Punjač neće puniti bateriju ako je temperatura ćelija ispod 10 °C ili iznad 40 °C.

Bateriju treba ostaviti u punjaču, a punjač će započeti automatsko punjenje kada se temperatura ćelije dovoljno poveća ili smanji.

Napomena: Pre prve upotrebe dopunite kompletno bateriju, da biste osigurali maksimalne performanse i životni vek trajanja litijum-jonskih baterija.

- ◆ Punjač (12) priključite u odgovarajuću električnu utičnicu pre umetanja baterije (1).
- ◆ Crvena lampica za punjenje (12a) će neprekidno treptati signalizirajući da je proces punjenja počeo.
- ◆ Završetak punjenja se signalizira kontinualnim svetlom zelene lampice (12a) (ON). Punjiva baterija (1) je tada potpuno napunjena i može se ukloniti i koristiti ili ostaviti u punjaču (12).
- ◆ Ispražnjene baterije napunite u roku od 1 sedmice. Vek trajanja će se značajno smanjiti ako se čuvaju u praznom stanju.

Režim rada LED lampica punjača

	Punjenje: Treptanje zelene LED sijalice	
	Kompletno napunjena: Zelena LED sijalica svetli konstantno	
	Odlaganje zbog vruće/hladne baterije: Treptanje zelene LED sijalice Crvena LED sijalica svetli konstantno	

Napomena: Kompatibilni punjači neće puniti neispravne baterije. Punjač će označiti pokvarenu bateriju tako što neće da se uključi.

Napomena: To takođe može značiti da je problem u punjaču. Ukoliko punjač označava problem, onda odnesite punjač i bateriju kod ovlašćenog servisera radi ispitivanja.

Ostavljanje baterije u punjaču

Punjač i baterija mogu se neograničeno ostaviti priključeni dok svetli LED lampica. Punjač će održavati bateriju potpuno napunjenom.

Kašnjenje zbog vruće/hladne baterije

Ako punjač detektuje da je baterija previše vruća ili previše hladna, on automatski pokreće odlaganje zbog vruće/hladne baterije, zelena LED sijalica (12a) treperi naizmenično, dok crvena LED sijalica (12b) ostaje uključena konstantno, odlažući punjenje dok baterija ne postigne odgovarajuću temperaturu. Punjač se tada automatski prebacuje u režim punjenja baterije. Ova funkcija obezbeđuje maksimalan vek trajanja baterije.

Pokazivač stanja baterije (sl. B)

Baterija ima pokazivač stanja napunjenosti za brzo utvrđivanje napona u bateriji kao na slici B. Pritiskom na dugme indikatora punjenja (1a) možete lako videti preostali napon u bateriji kao na slici B.



Instaliranje i uklanjanje baterije iz alata

Upozorenje! Uverite se da je aktivirano dugme za blokadu u isključenom stanju da biste sprečili aktiviranje prekidača pre uklanjanja ili instaliranja baterije.

Za instaliranje baterije (sl. C)

- ♦ Utaknite bateriju (1) čvrsto u alat dok ne čujete klik kao što je prikazano u slici C. Uverite se da je baterija kompletno utaknuta i zavravljena u poziciji.

Za skidanje baterije (sl. C)

- ♦ Pritisnite dugme za oslobađanje baterije (2) kao što je prikazano u slici C i izvadite bateriju iz alata.

Nameštanje i skidanje lista testere (sl. D)

- ♦ Držite list testere (7) sa zupcima okrenutim prema napred.
- ♦ Pritisnite naniže polugu za oslobađanje lista testere (6).
- ♦ Umetnite prihvat lista testere do kraja u stezaljku lista.
- ♦ Otpustite polugu.
- ♦ Za skidanje lista testere (7), protisnite naniže polugu za oslobađanje lista testere (6) i izvucite list testere vani.



Upozorenje! Posle upotrebe list testere može postati vruć. Uvek nosite rukavice prilikom skidanja lista testere.

Uključivanje i isključivanje (sl. F)

- ♦ Da uključite, gurnite dugme za zaključavanje (5) ulevo i držite pritisnutim regulator brzine (4).
- ♦ Za isključivanje pustite prekidač (4).



Upozorenje! Ne vršite uključivanje ili isključivanje alata dok je pod opterećenjem.



Upozorenje! Uvek gurnite dugme za zaključavanje blokadu (5) prema desno, u zaključanom položaju, kada alat nije u upotrebi.

Regulator brzine

Prekidač sa regulatorom brzine nudi izbor brzina za značajno uvećane brzine rezanja u različitim materijalima.

- Brzina se utvrđuje količinom povlačenja regulatora brzine (4).

Poklopac papučiće protiv grebanja koji se može skidati (sl. E)

Poklopac papučiće protiv grebanja (10) treba da se koristi kada sečete površine koje se lako grebu, kao što su laminati, furnir ili boja.

Za pričvršćivanje poklopca papučiće protiv grebanja (10) postavite prednji deo aluminijumske papučiće (9) u prednji kraj poklopca papučiće protiv grebanja i spustite ubodnu testeru. Poklopac papučiće protiv grebanja će kliknuti bezbedno u zadnji kraj aluminijumske papučiće.

Za skidanje poklopca papučiće protiv grebanja uhvatite ga sa donje strane, držeći dva zadnja jezička skinite poklopac papučiće protiv grebanja.

Pravilan položaj ruke (sl. F)

Upozorenje! Radi smanjenja opasnosti od ozbiljnih telesnih povreda, UVEK primenjujte pravilan položaj ruke kao što je prikazano na slici.

Upozorenje! Radi smanjenja opasnosti od ozbiljnih telesnih povreda, UVEK sigurno držite alat i budite pripravnici za iznenadnu reakciju.

Pravilan položaj ruku zahteva da se jedna ruka stavi na glavnu dršku (3).

Postavljanje papučiće pod uglom (sl. G)

- ♦ Za otključavanje papučiće povucite polugu za sečenja pod uglom bez ključa (8) u stranu.
- ♦ Za zaključavanje papučiće gurnite polugu za sečenja pod uglom bez ključa (8) nazad ispod tela ubodne testere.

Za postavljanje papučiće pod uglom

- ♦ Otključajte papučiću.
- ♦ Gurnite papučiću (9) prema napred da biste je oslobodili iz 0° pozitivnog zaustavnog položaja.
- ♦ Papučiću možete postaviti pod uglom nalevo ili nadesno i ima zapore na uglovima od 0°, 22,5° i 45°. Papučiću možete ručno zaustaviti pod bilo kojim uglom između 0° i 45°.
- ♦ Čim ste postigli željeni ugao, zaključajte papučiću u mestu.

Za vraćanje papučice nazad na 0°

- ♦ Otključajte papučicu.
- ♦ Okrećite papučicu nazad na 0°.
- ♦ Gurnite papučicu nazad u 0° pozitivni zaustavni položaj.
- ♦ Zaključajte papučicu.

Sečenje (sl. H)

Upozorenje! Koristite uvek zaštitu za oči. Svi korisnici i posmatrači moraju da nose zaštitu za oči.

Upozorenje! Budite posebno pažljivi kada režete prema operateru. Držite testeru uvek čvrsto tokom rezanja. List treba da se proteže pored okretne papučice i debljine radnog komada tokom reza. Izaberite list koji najbolje odgovara materijalu koji se seče i koristite najkraći list koji odgovara debljini materijala.

Način sečenja

Orbitalno ili pravo (sl. I)

Upozorenje! Proverite da alat nije zaključan u uključenom stanju pre nego što ga povežete na napajanje. Ako je okidač zaključan kada je alat priključen na napajanje, on će se odmah pokrenuti. Može doći do oštećenja vašeg alata ili lične povrede. Ova ubodna testera opremljena je sa četiri načina rezanja, tri orbitalna i jedan pravi. 1 Orbitalni način rezanja ima agresivnije kretanje lista i konstruisan je za sečenje mekih materijala, kao što je drvo ili plastika. 2 Orbitalni način rezanja je pogodan za debele komade drveta. 3 Orbitalan način rezanja obezbeđuje brže rezanje, ali sa manje glatkim rezom kroz materijal. Kod orbitalnog načina rezanja list se kreće napred tokom rezanja pored kretanja naviše i naniže.

Napomena: Nikada nemojte rezati metal ili tvrdo drvo na orbitalan način.

Za podešavanje načina rezanja

- ♦ Pomerajte birač orbitalnog dejstva (11) između četiri položaja za rezanje: 0, 1, 2 i 3. Položaj 0 je za pravo sečenje. Položaji 1 2 i 3 su za orbitalno sečenje. Agresivnost rezanja se uvećava kada birač orbitalnog dejstva podesite od jedan na tri, tako da je broj tri najagresivnije rezanje.

Saveti za optimalnu upotrebu

Saveti za sečenje laminata

- ♦ Pošto list testere seče u hod naviše, može nastati cepkanje površine koja je najbliža papučici.
- ♦ Koristite list testere sa finim zupcima.
- ♦ Testerišite tako što ćete okrenuti poledinu radnog materijala prema nagore.
- ♦ Da smanjite cepkanje, stegnite komad otpadnog drveta ili tvrde ploče na obe strane radnog komada i testerišite kroz takav sendvič.

Saveti za sečenje metala

- ♦ Imajte na umu da rezanje metala zahteva mnogo više vremena nego testerisanje drveta.
- ♦ Koristite list testere pogodan za rezanje metala.
- ♦ Kada sečete tanke limove, stegnite komad otpadnog drveta na poledini radnog komada i sečite kroz taj sendvič.
- ♦ Razmažite sloj ulja duž predviđene linije reza za lakši rad i duži vek lista. Za sečenje aluminijuma, poželjniji je kerozin.

Sečenje džepova (sl. J, K)

Sečenje džepa je lak način pravljenja unutrašnjeg reza. Testera se može utaknuti direktno u panel ili ploču bez prethodnog bušenja vodećeg otvora. Prilikom rezanja džepova izmerite površinu koju treba seći i jasno je označite olovkom.

Zatim nagnite testeru unapred dok prednji kraj papučice nalegne čvrsto na radnu površinu i list oslobađa radnu površinu svojim kompletnim hodom. Uključite alat i sačekajte da postigne maksimalnu brzinu. Uхватite čvrsto ubodnu testeru i spustite zadnju ivicu alata polako dok list ne postigne svoju kompletnu dubinu.

Držite papučicu ravno naspram drveta i započnite rez. Ne uklanjajte list iz reza dok se kreće. List mora kompletno da se zaustavi.

Pribori

Rad vašeg alata zavisi od korišćenih pribora. STANLEY FATMAX pribori su izrađeni po standardima za visok kvalitet i dizajnirani su da poboljšaju performanse vašeg alata. Korišćenjem ovog pribora izvući ćete najbolje od svog alata. Ovaj alat je pogodan i za listove testere sa U-prihvatom i T-prihvatom.

Održavanje

Vaš STANLEY FATMAX alat je dizajniran za rad u dužem vremenskom periodu sa minimalnim zahtevima u pogledu održavanja.

Kontinuirani zadovoljavajući rad zavisi od pravilnog održavanja alata i redovnog čišćenja.

Vaš punjač ne zahteva nikakvo drugo održavanje osim redovnog čišćenja.



Upozorenje! Pre obavljanja bilo kakvih radova na održavanju alata uklonite bateriju iz alata. Pre čišćenja isključite punjač iz struje.

- Redovno čistite ventilacione otvore na vašem uređaju i punjaču pomoću mekane četke ili suve krpe.
- Redovno čistite kućište motora koristeći vlažnu krpu. Ne koristite bilo kakva sredstva za čišćenje koja su abrazivna ili sadrže rastvarač.

Zaštita životne sredine



Odvajeno sakupljanje. Proizvodi i baterije označene ovim simbolom ne smeju da budu odloženi sa otpadom iz domaćinstva.

Proizvodi i baterije sadrže materijale koji se mogu obnoviti ili reciklirati, smanjujući time potražnju za sirovinama. Reciklirajte električne proizvode i baterije u skladu sa lokalnim propisima. Više informacija možete naći na www.2helpU.com

Tehnički podaci

SFMC650 (H1)			
Napon	V_{dc}		18
Brzina bez opterećenja	min^{-1}	0 – 3200	
Hod	mm		25,4
Maks. dubina rezanja			
Drvo	mm		85
Čelik	mm		10
Aluminijum	mm		25
Težina	kg		1,93

Punjač		SFMCB11	SFMCB12	SFMCB14
Ulazni napon	V_{AC}	230	230	230
Izlazni napon	V_{DC}	18	18	18
Struja	A	1,25	2	4

Baterija		SFMCB201	SFMCB202	SFMCB204	SFMCB206
Napon	V_{DC}	18	18	18	18
Kapacitet	Ah	1,5	2,0	4,0	6,0
Tip		Litijum-jonska	Litijum-jonska	Litijum-jonska	Litijum-jonska

Nivo zvučnog pritiska u skladu sa EN62841:	
LpA (zvučni pritisak)	84 dB(A), odstupanje (K) 5 dB(A)
LWA (zvučna snaga)	95 dB(A), odstupanje (K) 5 dB(A)
Ukupne vrednosti vibracija (vektorska suma u tri pravca) prema EN62841:	
Rezanje ploča ($a_{h,B}$)	4,5 m/s ² , odstupanje (K) 1,5 m/s ²
Rezanje ploča ($a_{h,M}$)	6,4 m/s ² , odstupanje (K) 1,5 m/s ²

(Bezbednosni) Propis za snabdevanje mašina 2008



SFMC650 uobdna testera

Stanlex Fatmax izjavljuje da su proizvodi opisani u delu „Tehnički podaci“ usklađeni sa:

(Bezbednosni) Propis za snabdevanje mašina, 2008, S.I. 2008/1597 (sa izmenama i dopunama), EN62841-1:2015, EN62841-2-11:2016.

Ovi proizvodi su usaglašeni sa sledećim propisima UK: Propis za elektromagnetnu kompatibilnost, 2016, S.I.2016/1091 (sa izmenama i dopunama).

Ograničenje upotrebe određenih opasnih materijala u električnoj i elektronskoj opremi 2012, S.I. 2012/3032 (sa izmenama i dopunama).

Za više informacija kontaktirajte Stanley Fatmax sledećoj adresi ili ih potražite na poledini uputstva za upotrebu.

Dolepotpisani je odgovoran za pripremu tehničke dokumentacije i daje ovu izjavu za račun kompanije Stanley Fatmax

Karl Evans

Potpredsednik za profesionalne električne alate
Stanley Fatmax UK, 270 Bath Road, Slough
Berkshire, SL1 4DX
Velika Britanija
10.09.2021

EC izjava o usklađenosti

DIREKTIVA ZA MAŠINE



SFMC650 uobdna testera

Stanlex Fatmax izjavljuje da su proizvodi opisani u delu „Tehnički podaci“ usklađeni sa:

2006/42/EC, EN62841-1:2015, EN62841-2-11:2016.

Ovi proizvodi su takođe usklađeni sa direktivom 2014/30/EU i 2011/65/EU. Za više informacija kontaktirajte Stanley Fatmax sledećoj adresi ili ih potražite na poledini uputstva za upotrebu.

Dolepotpisani je odgovoran za pripremu tehničke dokumentacije i daje ovu izjavu za račun kompanije Stanley Fatmax.

Patrick Diepenbach

Patrick Diepenbach
Glavni Menadžer, Benelux
Stanley Fatmax,
Egide Walschaertsstraat 14-18
2800 Mechelen, Belgija
10.09.2021

Garancija

STANLEY FATMAX je siguran u kvalitet svojih proizvoda i nudi potrošačima garanciju od 12 meseca od datuma kupovine.

Ova garancija je dodatna i ni na koji način ne osporava vaša zakonska prava. Ova garancija važi na teritorijama država članica Evropske Unije i na slobodnom evropskom tržištu.

Za podnošenje zahteva za garanciju zahtev mora da bude u skladu sa STANLEY FATMAX uslovima i neophodno je da podnesete dokaz o kupovini prodavcu ili ovlašćenom serviseru.

Uslove i odredbe STANLEY FATMAX garancije koja važi 1 godinu i lokacije najbližeg ovlašćenog serviseru možete naći na Internetu na adresi www.2helpU.com, ili stupanjem u kontakt sa vašom lokalnom STANLEY FATMAX na adresi označenoj u ovom uputstvu.

Posetite našu web lokaciju www.stanleytools.eu/3 da biste registrovali svoj novi STANLEY FATMAX proizvod i da biste bili redovno obaveštavani o novim proizvodima i specijalnim ponudama.

Наменета употреба

Вашата STANLEY FATMAX SFMCS650 уводна пила е наменета за сечење на дрво, пластика и лим. Оваа алатка е наменета за професионални и приватни непрофесионални корисници.

Општи мерки за безбедност при користење на електрични алатки



Предупредување! Прочитајте ги сите мерки за претпазливост, упатства, скици и технички карактеристики што ќе ги добиете со оваа електрична алатка. Непридржување кон предупредувањата и упатствата може да доведе до електричен удар, пожар и/или сериозна повреда.

Сочувајте ги сите мерки за безбедност и упатства за идно прегледување.

Терминот „електрична алатка“ во предупредувањата се однесува на вашата електрична алатка која работи на струја (преку кабел), или на електрична алатка која работи на батерии (без кабел).

1. Безбедност на работното место

- a. Одржувајте го работното место чисто и добро осветлено. Пренатрупани и темни места се причина за незгоди.
- b. Немојте да работите со електрични алатки во експлозивни окружувања, какви што постојат кога има присуство на запалливи течности, гасови или честички. Електричните алатки произведуваат искри што можат да ги запалат честичките или испарувањата.
- c. Држете ги децата и присутните лица настрана додека употребувате електрична алатка. Одвлекување на вниманието може да предизвика да изгубите контрола.

2. Безбедност од електричен удар

- a. Приклучокот на електричната алатка мора да се совпаѓа со приклучницата. Никогаш не го преправајте приклучокот. Не употребувајте адаптерски приклучоци со заземјени електрични алатки. Непреправените приклучоци и соодветните приклучници ќе го намалат ризикот од електричен удар.
- b. Избегнувајте телесен контакт со заземјени површини како што се цевки, радијатори, шпорети или фрижидери. Има зголемен ризик од електричен удар ако вашето тело е заземјено.
- c. Не ги изложувајте електричните алатки на дожд или влажност. Навлегувањето на вода во електричната алатка го зголемува ризикот од електричен удар.

- d. Употребувајте го кабелот правилно. Никогаш не го употребувајте кабелот за носење, влечење или исклучување на електричната алатка.

Држете го кабелот настрана од топлина, масло, остри рабови или подвижни делови. Оштетените или заплетканите кабли го зголемуваат ризикот од електричен удар.

- e. Кога работите со електрична алатка надвор, употребувајте продолжен кабел кој е соодветен за надворешна употреба. Употребата на кабел што е соодветен за надворешна употреба го намалува ризикот од електричен удар.
- f. Доколку работењето со електрична алатка во влажна средина не може да се избегне, употребувајте заштитна диференцијална (FID) склопка. Употребата на заштитна диференцијална (FID) склопка го намалува ризикот од електричен удар.

3. Лична безбедност

- a. Бидете претпазливи, внимавајте што правите и користете логика кога работите со електрична алатка. Не употребувајте електрична алатка кога сте уморни или кога сте под влијание на дрога, алкохол или лекови. Еден момент на невнимание за време на работење со електрична алатка може да доведе до сериозна лична повреда.
- b. Користете опрема за лична заштита. Секогаш носете заштита за очите. Заштитната опрема, како што се маски против прав, нелизгачки сигурносни обувки, шлемови или штитници за слухот ќе го намали бројот на повреди кога се употребува за соодветни работни услови.
- c. Спречете ненамерно вклучување на алатката. Обезбедете прекинувачот да биде во исклучена положба пред да ја приклучите алатката на струја или на батериски пакет, или пред да ја подигнете или пренесувате алатката. Пренесувањето на електрични алатки со прст на прекинувачот или приклучување на извор на струја на вклучени алатки може да доведе до незгоди.
- d. Отстранете ги сите алатки за подесување или клучеви пред да ја вклучите електричната алатка. Клуч или алатка за подесување што е закачена на ротирачкиот дел на електричната алатка може да доведе до повреда.
- e. Не посегайте предалеку. Цврсто стојте на земјата и имајте рамнотежа во секое

време. Ова овозможува подобра контрола над електричната алатка во неочекувани ситуации.

- f. **Облекувајте се соодветно. Не носете широка облека или накит. Држете ги косата и облеката настрана од подвижните делови.** Широката облека, накитот или долгата коса може да бидат фатени во подвижните делови.
 - g. **Доколку на уредите постои можност за приклучување на опрема за извлекување и собирање на прав, обезбедете таа да биде приклучена и правилно употребувана.** Собирањето на правта може да ги намали опасностите поврзани со прав.
 - h. **Не дозволувајте запознавањето здобиено со често користење на алатките да ви дозволат да се опуштите и да ги ингорирате принципите за безбедност на алатката.** Неодговорна работа може да предизвика сериозна повреда за дел од секунда.
4. **Употреба и одржување на електрични алатки**
 - a. **Не ја употребувајте електричната алатка на сила. Употребувајте електрична алатка што е соодветна за вашата работа.** Соодветната електрична алатка ќе ја заврши работата подобро и побезбедно со брзината за која што била дизајнирана.
 - b. **Не употребувајте ја електричната алатка доколку прекинувачот не ја вклучува и исклучува.** Секоја електрична алатка што не може да се контролира преку прекинувачот е опасна и мора да биде оправена.
 - c. **Исклучете го приклучокот од изворот на струја и/или извадете го батерискиот пакет, ако може да се извади, од електричната алатка пред да правите подесувања, менувате додатоци, или пред да ги одложите електричните алатки.** Таквите превентивни безбедносни мерки го намалуваат ризикот за случајно вклучување на електричната алатка.
 - d. **Одлагајте ги електричните алатки што не ги употребувате надвор од досег на децата и не дозволувајте да ги употребуваат лица кои не се запознаени со нивната функција и со овие упатства.** Електричните алатки се опасни кога со нив ракуваат необучени корисници.
 - e. **Одржувајте ги електричните алатки и додатоци.** Проверете дали подвижните делови се лошо поставени, заглавени или оштетени, или постои друга состојба што би можела да влијае врз работењето на електричните алатки. Доколку електричната алатка е оштетена, однесете ја на поправка пред да ја употребите. Многу незгоди се предизвикани поради лошо одржувани електрични алатки.
 - f. **Одржувајте ги алатките за сечење остри и чисти.** Правилно одржуваните алатки за сечење со остри рабови за сечење имаат помала шанса да се заглават и полесно се управуваат.
 - g. **Употребувајте ги електричните алатки, приборот, сечилата и сл. во склад со овие упатства, имајќи ги во предвид работните услови и работата која треба да се заврши.** Употребата на електрична алатка за работа што е различна од нејзината намена може да доведе до опасна ситуација.
 - h. **Одржувајте ги рачките и површините за држење суви, чисти и неизвалкани со масла или масти.** Лизгави рачки и површини за држење не дозволуваат безбедно ракување и контрола на алатката во неочекувани ситуации.
5. **Употреба и одржување на батериски алатки**
 - a. **Полнете само со полнач кој е определен од страна на производителот.** Полнач што одговара на еден тип на батериски пакет може да доведе до ризик кога се употребува со друг батериски пакет.
 - b. **Употребувајте ги батериските алатки само со батериски пакети кои се посебно определени за нив.** Употребата на било какви други батериски пакети може да доведе до ризик од повреда или пожар.
 - c. **Кога батерискиот пакет не се употребува, држете го настрана од други метални предмети како што се: спојници за хартија, парички, клучеви, шајки, завртки или други мали метални предмети кои можат да направат спој помеѓу двата батериски терминали.** Правењето на краток спој помеѓу батериските терминали може да предизвика изгореници или пожар.
 - d. **Течност може да биде исфрлена од батеријата поради неправилна употреба; не ја допирајте.** Доколку случајно дојде до дотир, исплакнете со вода. Доколку течноста дојде во допир со очите, побарајте и медицинска помош. Течноста исфрлена од батеријата може да предизвика иритација или изгореници.
 - e. **Не користете батериски пакети или алатки што се оштетени или модифицирани.** Оштетените или модифицираните батерии може да покажат непредвидливо однесување што може да предизвика пожар, експлозија или ризик од повреда.

- f. Не изложувајте батериски пакети или алатки на оган или прекумерна температура. Изложеноста на оган или температура над 130 °C може да предизвика експлозија.
 - g. Следете ги сите упатства за полнење и не полнете го батерискиот пакет или алатката надвор од температурниот опсег наведен во упатствата. Полнењето неправилно или на температури надвор од наведениот опсег може да ја оштети батеријата и да го зголеми ризикот од пожар.
6. Сервис
- a. Вашата електрична алатка треба да ги сервисира квалификувано лице кое користи само идентични резервни делови. Вака ќе бидете сигурни дека се одржува безбедноста на електричната
 - b. Никогаш не сервисирајте оштетени батериски пакети. Сервисот на батериските пакети треба да го врши само производителот или овластените даватели на услуги.

Дополнителни мерки за безбедност при користење на електрични алатки



Предупредување! Дополнителни безбедносни предупредувања за убодни и реципрочни пили

- ♦ Држете ја електричната алатка само за изолираните површини за држење, кога вршите работа при која додатокот за сечење може да дојде во допир со скриени жици. Доколку додатокот за сечење допре жица под напон, тоа може да ги доведе изложените метални делови од електричната алатка под напон и може да предизвика електричен удар кај ракувачот.
- ♦ Употребувајте стегачи или други практични начини да го прицврстите предметот на обработка на стабилна подлога. Придржувањето на предметот на обработка со рака или со тело го прави нестабилен и може да доведе до губење на контрола.
- ♦ Држете ги рацете подалеку од местото на сечење. Никогаш не посегајте под работниот материјал поради каква било причина. Не ги ставајте прстите или палецот во близина на подвижниот лист или на спојката на листот. Не ја стабилизирајте пилата со држење на педалот.
- ♦ Одржувајте ги сечилата остри. Тапите или оштетени листови може да доведат до скршување или блокирање на пилата. Секогаш користете соодветен тип на листови за работниот материјал и видот на сечење.

- ♦ Кога сечете цевка или спроводник, осигурајте се дека во нив нема вода, електрична инсталација и слично.
- ♦ Не го допирајте предметот на обработка или сечивото веднаш по работењето со алатката. Може да се вжештат.
- ♦ Внимавајте од скриените опасности, пред дупчење во ѕидови, подови или плафони, проверете каде се поставени електричните жици и цевките.
- ♦ Листот ќе продолжи да се движи откако ќе го отпуштите прекинувачот. Секогаш исклучете ја алатката и почекајте листот целосно да запре пред да ја спуштите алатката.

Предупредување! Допирањето или вдишувањето на правта што се створа при глодање може да го загрози здравјето на ракувачот или на присутните лица. Носете маска за прав што е посебно направена за заштита од прав и испарувања и осигурајте лицата што стојат или влегуваат во зоната на работа да бидат исто така заштитени.

- ♦ Намената е опишана во ова упатство за употреба.
- ♦ Употребата на било која помошна опрема или додаток, или извршувањето на било кои работи со оваа алатка освен оние препорачани во ова упатство за употреба, може да предизвика ризик од повреда на ракувачот и/или оштетување на имот.

Безбедност на други лица

- ♦ Оваа алатка не е наменета за употреба од страна на лица (вклучувајќи и деца) со намалени физички, сетилни или ментални способности, или кои немаат искуство и знаење, освен ако не им се пружени надзор или упатства за употреба на алатката од страна на лице кое е одговорно за нивната безбедност.
- ♦ Треба да се надгледуваат децата за да се осигура дека не си играат со уредот.

Преостанати ризици

Кога се употребува алатката може да се јават дополнителни преостанати ризици што не се вклучени во предупредувањата. Овие ризици може да се појават поради неправилна употреба, долготрајна употреба и др.

- ♦ Дури и ако се применат соодветните правила за безбедност и се воведат безбедносна опрема, одредени останати ризици не може да се избегнат. Тоа се:
 - ♦ Повреди предизвикани поради допир на вртечки или подвижни делови.
 - ♦ Повреди при менување на делови, сечила или додаточи.
 - ♦ Повреди предизвикани поради долготрајна употреба на алатката. Кога користите алатка подолг период, обезбедете да правите повремени паузи.
 - ♦ Оштетување на слухот.

- ♦ Здравствените опасности предизвикани од дишење на прав произведен од употребата на Вашата алатка (на пример:- обработка на дрво, особено даб, бука и иверица.)

Вибрации

Декларираните вредности на емитирани вибрации кои се наведени во техничките податоци и декларацијата за сообразност се измерени во склад со стандардната метода за тестирање според EN 62841 и можат да се користат за споредување на една алатка со друга.

Декларираната вредност на емитирани вибрации може исто така да се користи за прелиминарна проценка на изложеност на вибрации.

Предупредување! Вредноста на емитирани вибрации за време на користењето на електричната алатка може да се разликува од декларираната вредност во зависност од начинот на кој алатката се употребува. Нивото на вибрации може да се зголеми над декларираното ниво.

Кога се проценува изложеноста на вибрации за да се одредат мерките за безбедност кои ги пропишува 2002/44/ЕК за заштита на лица кои редовно употребуваат електрични алатки на работното место, проценката на изложеност на вибрации треба да ги земе во предвид условите и начинот на кој алатката се употребува, вклучувајќи ги и сите делови од работниот циклус, како што се времињата кога алатката е исклучена, кога е вклучена и неоптоварена, и времето на работење со неа.

Ознаки на алатката

Следните пиктограми се прикажани на алатката заедно со шифрата на датумот:



Предупредување! За да се намали ризикот од повреда, корисникот мора да го прочита упатството за работа.



Видлива радијација. Не зјапајте во светлината.

Дополнителни упатства за безбедност за батерии и полначи

Батерии

- ♦ Никогаш не се обидувајте да ја отворите поради која било причина.
- ♦ Не ја изложувајте батеријата на вода.
- ♦ Не ја оставајте на места каде температурата може да надмине 40 °C.
- ♦ Полнете ја само при температура во просторијата од 10 °C до 40 °C.
- ♦ Полнете само со полначот кој се испорачува со алатката.

- ♦ Кога се ослободувате од батериите, следете ги упатствата кои се дадени во одделот „Заштита на животната средина“.



Не се обидувајте да полните оштетени батерии.

Полначи

- ♦ Користете го вашиот STANLEY FATMAX полнач само за полнење на батеријата на алатката со која е испорачан. Другите батерии можат да пукаат, предизвикувајќи повреда на ракувачот и оштетување.
- ♦ Никогаш не се обидувајте да ги полните неполнивите батерии.
- ♦ Обезбедете неисправните кабли веднаш да бидат заменети.
- ♦ Не го изложувајте полначот на вода.
- ♦ Не го отварајте полначот.
- ♦ Не го чепкајте полначот со шилести предмети.



Полначот е наменет само за употреба во затворен простор.



Прочитајте го упатството за употреба пред да го употребите полначот.

Безбедност од електричен удар



Вашиот полнач е двојно изолиран; затоа не е потребна жица за заземјување. Секогаш проверете дали напонот на струјното напојување одговара на напонот кој е деклариран на плочката. Никогаш не се обидувајте да го замените приклучокот на полначот со обичен приклучок за струја.

- ♦ Ако струјниот кабел е оштетен, мора да биде заменет од страна на производителот или на овластен сервисен центар STANLEY FATMAX за да се избегне несреќа.

Карактеристики

Оваа алатка има некои или сите од долу наведените карактеристики.

1. Батерија
2. Копче за отпуштање на батеријата
3. Главна рачка
4. Прекинувач-чркапало за менување на брзина
5. Копче за блокирање
6. Ослободување на сечилото без алатка
7. Лист
8. Рачка за наклон без клуч
9. Педала
10. Покривка на педалата
11. Орбитален селектор за акција

Склопување



Предупредување! Пред склопување, извадете ја батеријата од алатката и обезбедете дека пилата запрела. Употребените листови може да се вжштени.

Полнење на батеријата (Скица А)

Батеријата треба да се наполни пред првата употреба и секогаш кога ќе нема да може да обезбеди доволно сила за работи кои претходно биле лесно извршувани. Полначот може да се загрее за време на полнењето; ова е нормално и не значи дека постои проблем.

Предупредување! Не ја полнете батеријата при температури во просторијата пониски од 10 °C или повисоки од 40°C. Препорачана температура при полнење: околу 24 °C.

Напомена: Полначот нема да ја полни батеријата ако температурата на ќелијата е под 10 °C или над 40 °C. Батеријата треба да се остави во полначот и полначот автоматски ќе почне да ја полни кога температурата на ќелијата ќе се зголеми или намали.

Напомена: За да се осигураат максимални перформанси и времетраење на литиум-јонските батериски пакети, целосно наполнете го батерискиот пакет пред првата употреба.

- ♦ Вклучете го полначот (12) во соодветна приклучница пред да го вметнете батерискиот пакет (1).
- ♦ Зелено светло за полнење (12a) непрекинато ќе трепка, означувајќи дека процесот на полнење е започнат.
- ♦ Завршетокот на полнењето ќе биде означен со тоа што зеленото светло за полнење (12a) ќе остане да свети непрекинато. Батерискиот пакет (1) е целосно наполнет и може да се употребува или може да се остави да стои во полначот (12).
- ♦ Полнете ги испразнетите батерии во рок од една недела. Животниот век на батеријата ќе се намали многу ако ја одложите испразнета.

LED режими на полнач

	Се полни: Зелено LED светло свети наизменично	
	Целосно наполнет: Зелено LED светло свети непрестано	
	Застој поради топла или ладна батерија: Зелено LED светло свети наизменично Црвено LED светло свети непрестано	

Напомена: Компатибилниот(те) полнач(и) нема да полни(ат) дефектен батериски пакет. Полначот ќе покаже неисправен батериски пакет со тоа што нема да светне.

Напомена: Ова исто така може да значи и проблем со полначот. Ако полначот укаже на проблем, однесете го полначот и батерискиот пакет на тестирање во овластен сервисен центар.

Оставање на батеријата во полначот

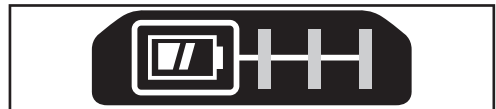
Полначот и батеријата може да се остават поврзани на неодредено време додека свети LED индикаторот. Полначот ќе ја одржува батеријата свежа и целосно наполнета.

Застој поради топла или ладна батерија

Кога полначот ќе препознае батерија која е премногу топла или премногу ладна, тој автоматски влегува во режим на застој поради топла или ладна батерија, зелената LED сијаличка (12a) ќе светка наизменично, додека црвената LED (12b) ќе свети без престан и ќе го прекине полнењето се додека батеријата не достигне соодветна температура. Полначот тогаш автоматски ќе се префрли во режим за полнење на батерискиот пакет. Оваа можност осигурува максимален век на траење на батеријата.

Индикатор за состојба на наполнетост на батерија (Скица В)

Батеријата вклучува индикатор на наполнетост за брзо одредување на наполнетоста на батеријата како што е прикажано на скица В. Со притискање на копчето за статусот на наполнетост (1a) лесно можете да го видите остатокот од наполнетоста на батеријата како што е прикажано на скица В.



Монтирање и отстранување на батерискиот пакет од алатката

Предупредување! Обезбедете дека копчето за заклучување е активирано за да се спречи вклучување на прекинувачот пред монтирањето или отстранувањето на батеријата.

Монтирање на батерискиот пакет (Скица С)

- ♦ Силно вметнете го батерискиот пакет (1) во алатката додека не се слушне гласен клик како што е прикажано на скица С. Осигурајте се дека батерискиот пакет е целосно наместен и добро фиксиран на местото.

За отстранување на батерискиот пакет (Скица С)

- ♦ Притиснете го копчето за ослободување на батеријата (2) како што е прикажано на скица С и извлечете го батерискиот пакет од алатката.

Монтирање и отстранување на листот на пилата (Скица D)

- ♦ Држете го листот на пилата (7) со забците свртени напред.
- ♦ Подигнете ја рачката за ослободување на листот на пилата (6) надолу.
- ♦ Вметнете ја дршката на листот целосно во држачот на листот колку што го собира.
- ♦ Ослободете ја рачката.
- ♦ За да го извадите листот на пилата (7), подигнете ја рачката за ослободување на листот (6) надолу и извлечете го листот.



Предупредување! Листот може да стане жежок по употреба.
Секогаш носете ракавици кога менувате лист.

Вклучување и исклучување (Скица F)

- ♦ За да го вклучите, излизгајте го прекинувачот за заклучување (5) налево, потоа повлечете го и држете го променливиот прекинувач (4).
- ♦ За исклучување, отпуштете го прекинувачот-чкрпало (4).



Предупредување! Не ја вклучувајте или исклучувајте алатката кога е под оптоварување.



Предупредување! Секогаш лизгајте го прекинувачот за заклучување (5) надесно, во заклучената положба кога алатката не е во употреба.

Контролирање на променливата брзина

Прекинувачот за вклучување на променливата брзина нуди избор на брзини за многу подобрени стапки на сечење на разни материјали.

- Брзината се одредува спрема бројот на повлекување на прекинувачот (4).

Отстранлива покривка на педалата против гребење (Скица E)

Покривката за педалата против гребење (10) треба да се употребува при сечење површини кои лесно гребат, како што се ламинат, фурнир или боја.

За да ја закачите покривката за педалата против гребење (10), ставете го предниот дел од алуминиумската педала (9) во предниот дел од покривката за педалата против гребење и спуштете ја убодната пила. Прекривка

за педалата против гребење сигурно ќе кликне на задниот дел на алуминиумската педала.

За да ја извадите прекривка за педалата против гребење, фатете ја прекривка за педалата против гребење од дното; држејќи ги двете задни јазичиња извадете ја прекривка за педалата против гребење.

Правилна положба на рацете (Скица F)

Предупредување! За да го намалите ризикот од сериозни повреди, СЕКОГАШ користете ја правилната положба на рацете како што е прикажано.

Предупредување! За да го намалите ризикот од сериозни лични повреди, СЕКОГАШ држете цврсто очекувајќи ненадејна реакција.

Соодветната позиција на рацете наложува едната рака да биде поставена на главната рачка (3).

Наклонување на педалата (Скица G)

- ♦ За да ја одклучите педалата, повлечете ја рачката за прилагодување на наклонот без клуч (8) на страна.
- ♦ За да ја заклучите педалата, притиснете ја рачката за наклон без клуч (8) под телото на убодната пила.

За да ја навалите педалата

- ♦ Отклучете ја педалата.
- ♦ Лизгајте ја педалата (9) напред за да ја ослободите од позитивната позиција за 0°.
- ♦ Педалата може да се наклони налево или надесно и да има полпжби на фиксирање на 0°, 22,5° и 45°. Педалата може рачно да се стопира во било кој степен помеѓу 0° и 45°.
- ♦ Откако ќе се постигне посакуваниот агол на наклон, заклучете ја педалата на место.

За да ја вратите педалата назад на 0°

- ♦ Отклучете ја педалата.
- ♦ Ротирајте ја педалата назад на 0°.
- ♦ Лизнете ја педалата назад во позицијата за позицијата за 0°.
- ♦ Заклучете ја педалата.

Сечење (Скица H)

Предупредување! Секогаш носете заштитни очила.

Сите корисници и набљудувачи треба да носат одобрени заштитни очила.

Предупредување! Бидете особено внимателни кога сечете кон ракувачот. Секогаш држете ја пилата цврсто додека сечете.

Сечилото треба да се протега покрај педалата што се врти и дебелината на работното парче низ засекот. Изберете го сечилото кое најдобро одговара за материјалот што се сече и користете го најкраткото сечило кое е соодветно за дебелината на материјалот.

Дејство на сечење

Орбитално или директно (Скица I)

Предупредување! Проверете дали алатката не е заклучена на вклучено пред да ја приклучите на напојување. Ако прекинувачот е ставен на вклучено кога ќе се поврзе струјата, алатката ќе почне да работи веднаш. Може да дојде до оштетување на вашата алатка или лична повреда. Оваа убудна пила е опремена со четири акции за сечење, три орбитални и една права. 1 Орбиталното дејство има поагресивно движење на сечилото и е наменето за сечење на меки материјали како дрво или пластика. 2 Орбиталното дејство е pogodно за дебели дрвени парчиња. 3 Орбиталното дејство обезбедува побрзо сечење, но со помалку мазен расек на материјалот. Во орбитално дејство, сечилото се движи напред за време на движењето на сечилото, покрај движењето нагоре и надолу.

Напомена: Метал или тврдо дрво никогаш не треба да се сечат во орбитална акција.

За да го прилагодите дејството на сечење

- ◆ Померете го селекторот за орбитално дејство (11) помеѓу четирите положби за сечење: 0, 1, 2 и 3. Позиција 0 е право сечење. Позициите 1, 2, и 3 се орбитални сечења. Агресивноста на сечењето се зголемува, кога селекторот за орбитално дејство е поставен од еден на три, а три е најагресивното сечење.

Совети за оптимална употреба

Совети за сечење ламинати

- ◆ Како што сечилото на пилата го намалува нагорниот удар, може да се појави раскажување на површината што е најблиску до плочката на педалата.
- ◆ Користете сечило со фини забци.
- ◆ Сечете од задната површина на предметот на обработка.
- ◆ За да се минимизира раскршувањето, стегнете парче отпадно дрво или фазер на двете страни на предметот на обработка и сечете низ овој сендвич.

Совети за сечење на метал

- ◆ Внимавајте сечењето метал одзема многу повеќе време одколку сечење дрво.
- ◆ Користете лист соодветен за сечење на метал.
- ◆ Кога сечете лим, прикачете парче отпадно парче дрво на задната страна на предметот на обработка и сечете низ овој сендвич.
- ◆ Нанесете мал слој масло по линијата која што ќе се сече за полесно сечење и за зголемување на работниот век на листот. За сечење алуминиум, се претпочита керозин.

Џебно сечење (Скици J, K)

Џебно сечење е лесен метод за правење на внатрешен засек.

Пилата може да се вметне директно во плоча или даска без прво дупчење на водилка или пробна дупка. Во џебно сечење, измерете ја површината што треба да се сечење и јасно означете со молив.

Потоа, навалете ја пилата напред додека предниот дел на педалата не застане стабилно на работната површина и сечилото не се одалечи од работната површина со поли замав. Вклучете ја алатката и дозволете и да достигне максимална брзина. Фатете ја пилата цврсто и полака спуштајте го задниот раб на алатката додека сечилото не ја достигне целата длабочина. Држете ја педалата наспроти дрвото и започнете со сечење. Не отстранувајте го сечилото од засекот додека се движи. Сечилото мора целосно да запре.

Додатоци

Работните карактеристики на вашата алатка зависат од додатоците што ги употребувате. Додатоците STANLEY FATMAX се изработени спрема високи стандарди на квалитет и е наменет да ги подобри работните карактеристики на вашата алатка. Со користење на овие додатоци ќе го добиете најдоброто од вашата алатка. Оваа алатка е погодна и за сечилата за пила со U-дршка и за T-дршка.

Одржување

Вашата STANLEY FATMAX алатка е направена да работи долго време со минимално одржување.

Постојаното работење на задоволително ниво зависи од правилната грижа за алатката и редовното чистење.

На вашиот полнач не му е потребно никакво одржување освен редовно чистење.



Предупредување! Пред вршење на било какво одржување, отстранете ја батеријата од алатката. Извадете го приклучокот на полначот од приклучницата пред да го исчистите.

- Редовно чистете ги отворите за вентилација на вашата алатка или полнач со употреба на мека четка или сува крпа.
- Редовно чистете го куќиштето на моторот со употреба на влажна крпа.
Не употребувајте абразивни средства за чистење или средства за чистење на база на растворувач.

Заштита на животната средина



Одвоено собирање. Производителите и батериите означени со овој симбол не смеат да се фрлаат со обичниот домашен отпад.

Производите и батериите содржат материјали коишто можат да бидат обновени или рециклирани, притоа намалувајќи ја побарувачката за суровини.

Ве молиме рециклирајте ги електричните производи и батерии според локалните одредби. Повеќе информации се достапни на www.2helpU.com

Технички податоци

SFMC650 (H1)			
Напон	$V_{\text{еднонасочна}}$		18
Брзина без оптоварување	min^{-1}		0 – 3200
Должина на удар	mm		25,4
Максимална длабочина на сечење			
Дрво	mm		85
Челик	mm		10
Алуминиум	mm		25
Тежина	kg		1,93

Полнач		SFMCB11	SFMCB12	SFMCB14
Влезен напон	$V_{\text{нормална струја}}$	230	230	230
Излезен напон	$V_{\text{еднонасочна струја}}$	18	18	18
Струја	A	1,25	2	4

Батерија		SFMCB201	SFMCB202	SFMCB204	SFMCB206
Напон	$V_{\text{еднонасочна струја}}$	18	18	18	18
Капацитет	Ah	1,5	2,0	4,0	6,0
Тип		Литиум-јонска	Литиум-јонска	Литиум-јонска	Литиум-јонска

Ниво на звучен притисок спрема EN62841: LpA (звучен притисок) 84 dB(A), отстапување (K) 5dB(A)	
LWA (звучна моќност) 95 dB(A), Отстапување (K) 5 dB(A)	
Вкупна вредност на вибрациите (векторска сума по три оски) спрема EN62841:	
Сечење на даски ($a_{h,v}$)	4,5 m/s^2 , отстапување (K) 1,5 m/s^2
Сечење на даски ($a_{h,m}$)	6,4 m/s^2 , отстапување (K) 1,5 m/s^2

Набавка на машини (безбедност)

Регулативи 2008

**UK
CA**

SFMC650 Убодна пила

Stanley Fatmax декларира дека производите опишани под „технички податоци“ се во склад со:

Регулативи за снабдување со машини (безбедност), 2008, S.I. 2008/1597 (како што е изменето), EN62841-1:2015, EN62841-2-11:2016.

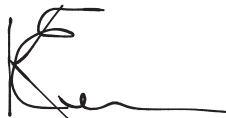
Овие производи се во сообразност со следниве регулативи во Обединетото Кралство:

Регулативи за електромагнетна компатибилност, 2016 година, S.I.2016/1091 (како што е изменето).

Ограничување на употребата на одредени опасни супстанции во регулативите за електрична и електронска опрема 2012 година, S.I. 2012/3032 (како што е изменето).

За повеќе информации, ве молиме да стапете во контакт со Stanley Fatmax преку следнава адреса или да погледнете од другата страна на упатството.

Долу потпишаниот е одговорен за составување на техничките податоци и ја дава оваа декларација во име на Stanley Fatmax



Карл Еванс

Потпретседател - Професионални електрични алатки
Stanley Fatmax UK, 270 Bath Road, Slough

Berkshire, SL1 4DX

Обединетото Кралство

10.09.2021

Декларација за сообразност со

правилата на ЕК

ДИРЕКТИВА ЗА МАШИНИ



SFMC650 Убодна пила

Stanley Fatmax декларира дека производите опишани под „технички податоци“ се во склад со:

2006/42/ЕК, EN62841-1:2015, EN62841-2-11:2016.

Овие производи исто така се во склад со Директивата 2014/30/ЕУ и 2011/65/ЕУ. За повеќе информации, ве молиме да стапете во контакт со Stanley Fatmax преку следнава адреса или да погледнете од другата страна на упатството.

Долу потпишаниот е одговорен за составување на техничките податоци и ја дава оваа декларација во име на Stanley Fatmax.

Patrick Dipenbach

Патрик Дипенбах
Генерален Менаџер, Бенелукс
Stanley Fatmax,
Egide Walschaertsstraat 14-18
2800 Mechelen, Белгија
10.09.2021

Гаранција

STANLEY FATMAX верува во квалитетот на своите производи и им нуди на корисниците гаранција од 12 месеци од датумот на купување. Гаранцијата ги дополнува и на ниеден начин не ги ограничува вашите законски права. Гаранцијата важи на териториите на земјите-членки на Европската Унија и на Европската зона на слободна трговија.

За да направите барање на гаранцијата, барањето мора да биде направено според условите за користење на STANLEY FATMAX и вие ќе треба да приложите доказ за купувањето на продавачот или на овластениот сервисер. Условите за користење на едногодишната гаранција на STANLEY FATMAX и локацијата на вашиот најблизок овластен сервисер можат да се најдат на интернет на **www.2helpU.com**, или преку контактирање на вашата локална филијала на STANLEY FATMAX на адресата што се наоѓа во овој прирачник.

Ве молиме посетете ја нашата интернет страница **www.stanley.eu/3** за да го регистрирате вашиот нов STANLEY FATMAX производ и за да бидете известени за новите производи и специјалните понуди.



