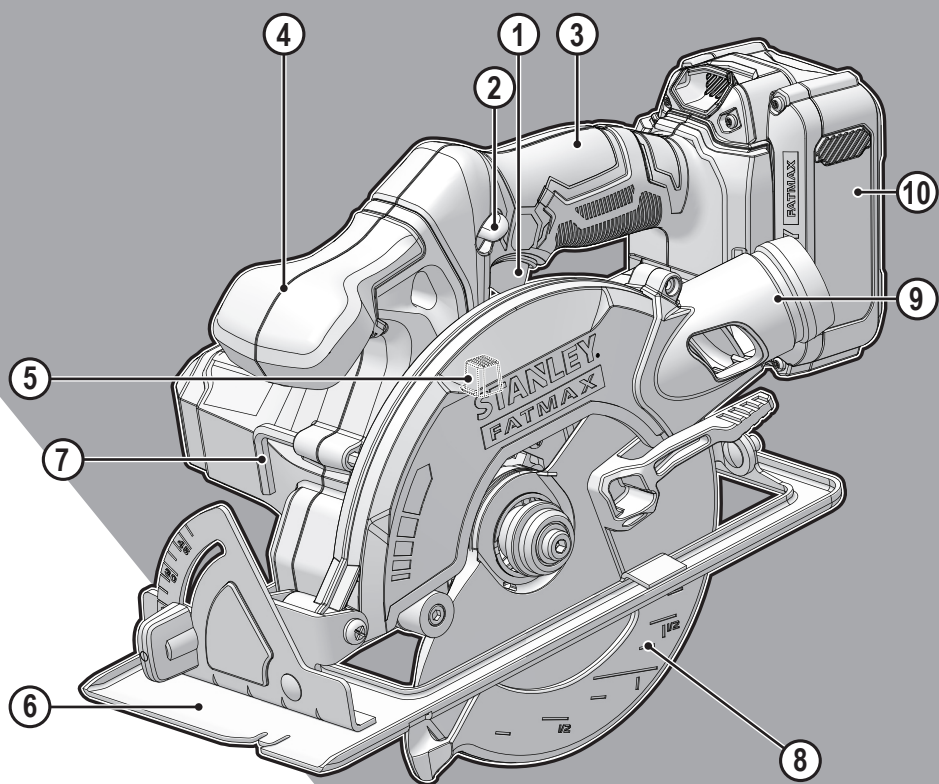


STANLEY®

FATMAX®

V20

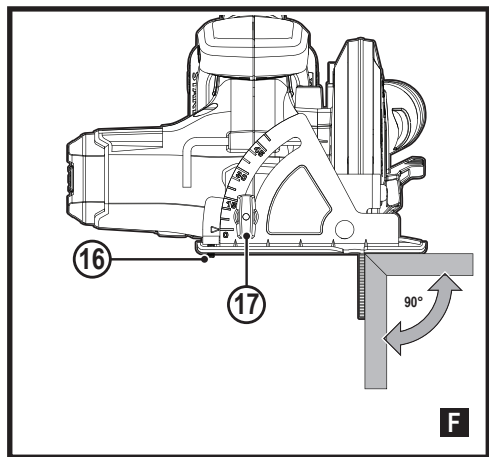
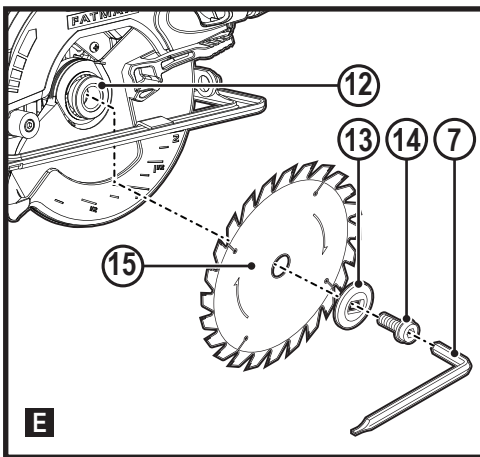
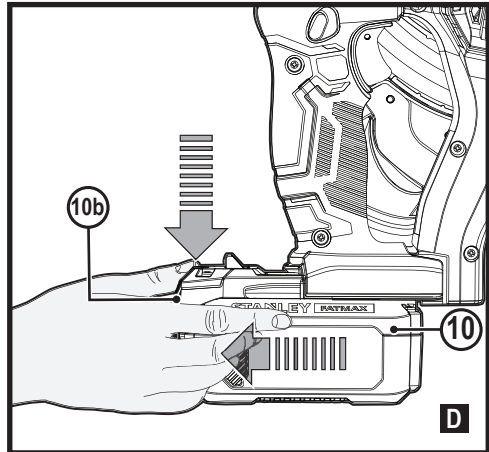
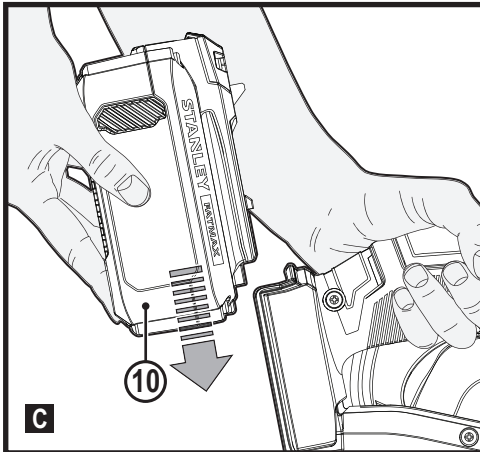
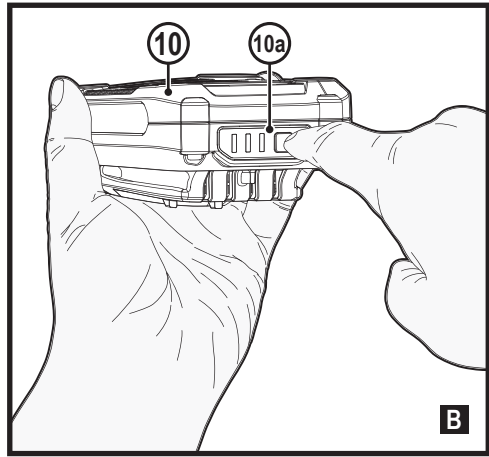
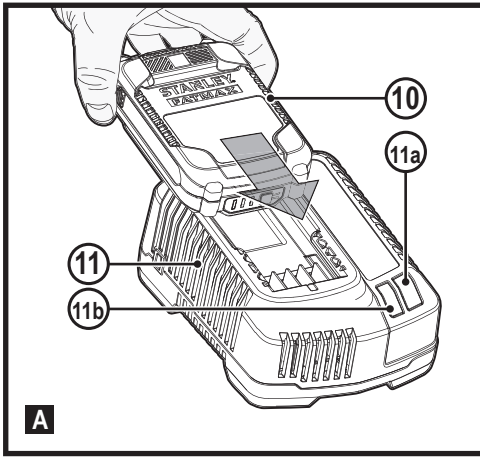
LITHIUM ION

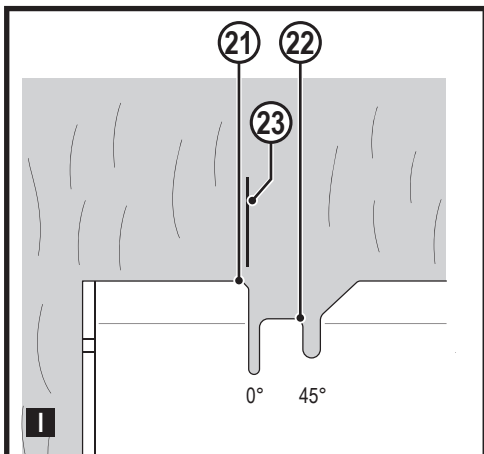
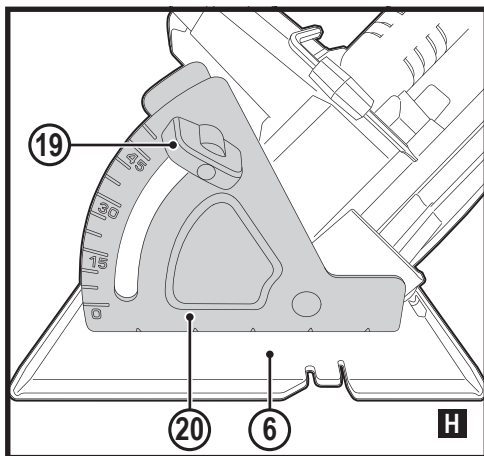
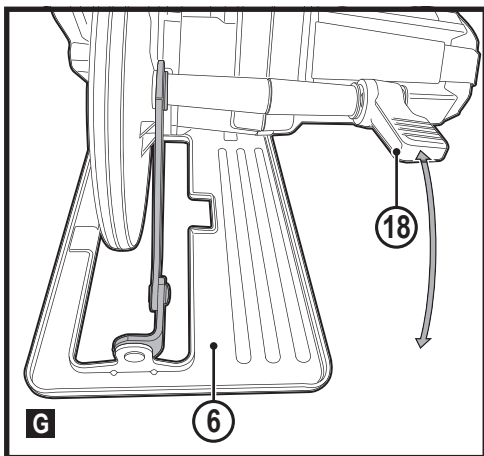


359208 - 51 BG

www.stanley.eu

SFMCS500





Предназначение

Вашият циркулярен трион STANLEY FATMAX SFMCS500 е проектиран за рязане на дърво и изделия от дърво. Този инструмент е предназначен за професионална и лична употреба от непрофесионални потребители.

Инструкции за безопасност

Общи предупреждения за безопасна работа с електроинструменти



Предупреждение! Прочетете всички предупреждения, инструкции, илюстрации и технически характеристики, предоставени с този електроинструмент. Неспазването на всички изброени по-долу инструкции може да доведе до токов удар, пожар и/или тежки травми.

Запазете всички предупреждения и инструкции за бъдещи справки.

Терминът "електроинструмент" във всички предупреждения, изброени по-долу, се отнася до захранвани (със захранващ кабел) или работещи на батерии (без захранващ кабел) електрически инструменти и машини.

1. Безопасност на работното място

- a. **Пазете работното място чисто и добре осветено.** Безпорядъкът и недостатъчното осветление могат да доведат до трудова злополука.
- b. **Не използвайте електроинструменти във взривоопасна среда, като например при наличието на запалителни течности, газове или прах.** Електроинструментите произвеждат искри, които могат да възпламят праха или изпаренията.
- в. **Дръжте деца и странични лица надалече, докато работите с електроинструмента.** Всяко отклоняване на вниманието може да ви накара да загубите контрол.

2. Електрическа безопасност

- a. **Щепселите на електроинструмента трябва да са подходящи за използвания контакт. Никога, по никакъв начин не променяйте щепсела.** Не използвайте адаптери за щепсела със заземени (замасени) електрически инструменти. Непроменените щепсели и контакти намаляват риска от токов удар.
- b. **Да се избягва контакт на тялото със заземени или замасени повърхности като тръби, радиатори, кухненски печки и хладилници.** Съществува повишен риск от токов удар, ако тялото ви е заземено.
- в. **Не излагайте електроинструментите на дъжд и мокри условия.** Проникването на вода

в електроинструмента повишава опасността от токов удар.

- г. **Не злоупотребявайте с кабела. Никога не използвайте кабела за носене, дърпане или изключване на електроинструмента.** Пазете кабела далече от топлина, масло, остри ръбове или движещи се части. Повредените или оплетени кабели увеличават риска от токов удар.
 - д. **Когато работите с електроинструмент на открито, използвайте удължителен кабел, удобен за използване на открито.** Използването на кабел, подходящ за употреба на открито, намалява риска от токов удар.
 - е. **Ако не можете да избегнете работата с електроинструмент на влажно място, използвайте захранване с дефектнотоквата защита (RCD).** Употребата на RCD намалява риска от токов удар.
- #### 3. Лична безопасност
- a. **Бъдете нащрек, внимавайте какво правите и бъдете разумни, когато работите с електроинструмента. Не използвайте електроинструмента, когато сте изморени или сте под влияние на наркотици, алкохол или лекарства.** Един миг невнимание при работа с електроинструмент може да доведе до сериозни наранявания.
 - b. **Използвайте лични предпазни средства. Винаги носете защита за очите.** Предпазни средства, като противопрахова маска, предпазни обувки, каска или слухова защита, използвани за съответните условия, намаляват личните наранявания.
 - в. **Предотвратявайте случайното задействане.** Уверете се, че превключателят е на позиция изключен, преди да го свържете към източника на захранване и/или към батерийното устройство, преди да вземете или носите инструмента. Носенето на електроинструмент с пръста на прекъсвача или стартирането на електроинструменти, когато прекъсвачът е на позиция "включен", може да доведе до трудова злополука.
 - г. **Махнете всички регулиращи или гаечни ключове преди да включите електроинструмента.** Прикрепени към въртящи се части на електроинструмента гаечни или регулиращи ключове могат да доведат до наранявания.
 - д. **Не се протягайте прекалено. Стойте стабилно на краката си през цялото време.** Това позволява по-добър контрол над електроинструмента в непредвидими ситуации.
 - е. **Обличайте се подходящо. Не носете висящи дрехи или бижута. Пазете косата си и дрехите си далече от движещите се части.** Висящите дрехи, бижута или

- дълги коси могат да бъдат захванати от движещи се части.
- ж. Ако са предоставени устройства за аспирация или приспособления за събиране на прах, уверете се, че са свързани и използвани правилно. Използването на тези средства може да намали опасностите свързани с праха.
3. **Не допускайте поради навика от честото използване на инструмента да пренебрегвате принципите за безопасност при работа с него.** Едно невнимателно действие може да доведе до тежки наранявания в рамките на части от секундата.
4. **Използване и грижа за електроинструментите**
- а. **Не насилвайте електроинструментите.** Използвайте правилния инструмент за вашето приложение. Подходящият електроинструмент ще свърши по-добре и по-безопасно работата, при темпото, за което е създаден.
- б. **Не използвайте електроинструмента, ако преключвателят не го включва и изключва.** Всеки електроинструмент, който не може да се контролира с преключвателя е опасен и трябва да се поправи.
- с. **Изключете щепсела от захранването и/или свалете батерийния комплект на електроинструмента, ако е сваляем, преди извършването на каквото и да е регулиране, смяна на аксесоари, или съхраняване на уреда.** Такива предпазителни мерки за безопасност намаляват риска от нежелателно задействане на електроинструмента.
- г. **Съхранявайте преносимите електроинструменти извън досега на деца и не позволявайте на непознати с електроинструмента или тези инструкции лица да работят с него.** Електроинструментите са опасни в ръцете на необучени потребители.
- е. **Поддръжка на електроинструменти и аксесоари.** Проверявайте за неправилно разположение или свързване на подвижните звена, за счупване на части и всички други условия, които могат да повлияят на експлоатацията на електроинструментите. При повреда на електроинструмента, задължително го поправете преди да го използвате отново. Много злополуки се причиняват от лошо поддържани електрически инструменти.
- е. **Да се поддържат режещите инструменти остри и чисти.** Правилно поддържаните режещи инструменти с остри остриета по-трудно могат да се огънат и по-лесно се контролират.
- ж. **Използвайте електроинструментите, аксесоарите и допълнителните части към тях в съответствие с инструкциите, като вземате предвид работните условия и характера на работата.** Използването на електроинструмента за работи, различни от тези, за които е предназначен, може да доведе до опасни ситуации.
3. **Пазете дръжките и повърхностите за захващане сухи и чисти от масло и грес.** Хлъзгави дръжки и повърхности не са условие за безопасна работа и контрол на инструмента в неочаквани ситуации.
5. **Употреба и грижа за акумулаторен инструмент**
- а. **Зареждайте само със зарядното устройство, определено от производителя.** Зарядно, което е подходящо за един тип батерии може да създаде риск от пожар, когато се използват с друг тип батерии.
- б. **Използвайте електроинструментите само със специално предназначенияте акумулаторни батерии.** Използването на друг вид батерии може да предизвика нараняване или пожар.
- в. **Когато батерията не е в употреба, да се пазят от други метални предмети, като кламери, монети, ключове, пирони, винтове, или други малки метални предмети, които могат да направят връзка от една клемма до друга.** Последствията от късото съединение могат да бъдат изгаряния или пожар.
- г. **При извънредни обстоятелства от батерията може да изтече течност; избягвайте контакт. Ако случайно попадне на кожата, изплакнете с вода. Ако течността попадне на очите ви, потърсете медицинска помощ.** Изтеклата от батерията течност може да причини дразнене и изгаряния.
- д. **Не използвайте батерията или инструмента, които са повредени или изменени.** Повредената или модифицирана батерия, може да има непредсказуемо действие, което да доведе до пожар, експлозия или риск от нараняване.
- е. **Не излагайте батерията или инструмента на огън или на прекомерна температура.** Излагането на огън или температура над 130 °C може да предизвика експлозия.
- ж. **Следвайте всички инструкции за зареждане и не зареждайте батерията или инструмента извън температурния диапазон, посочен в инструкциите.** Неправилното зареждане или при температури извън определения диапазон може да повреди батерията и да увеличи риска от пожар.
6. **Сервизиране**
- а. **Сервизирането на вашия електроинструмент трябва да се извършва само от квалифицирано лице, като се използват само оригинални резервни части.** Това ще гарантира безопасната употреба на уреда.

- б. Никога не поправяйте повредена БАТЕРИЯ. Обслужването на БАТЕРИИТЕ трябва да се извършва само от производителя или упълномощените сервизни агенти.

Допълнителни инструкции за безопасност за всички триони

Процедури при рязане

- **ОПАСНОСТ!** Пазете си ръцете от зоната за рязане и от острието. Дръжте втората си ръка на допълнителната дръжка или на кожуха на мотора. Ако и двете ръце държат триона, няма опасност от сръзване.
- Не си поставяйте ръцете под обработвания детайл. Предпазителят не може да ви предпази от острието в зоната под работния детайл.
- Регулирайте дълбочината на рязане според дебелината на обработвания детайл. Под работния детайл може да се вижда само малка част от зъбците на острието.
- Никога не дръжте детайл по време на рязане в ръцете си или през краката си. Сложете здраво работния детайл на стабилна платформа. Важно е работата да се извършва правилно, за да сведе до минимум излагането на тялото, засядане на острието или загуба на контрол.
- Дръжте електроинструментите само за изолираните повърхности при извършване на работа, при която инструмента за рязане може да засегне скрито окабеляване. Контакт с "жив" кабел може да зареди с ток и металните части на електроинструмента, в резултат на което оператора може да получи токов удар.
- Когато разрязвате, винаги използвайте ограничител или водач с прави ръбове. Това ще подобри точността на рязане и ще намали шанса за засядане на острието.
- Винаги използвайте остриета с правилен размер и форма (диамант срещу кръг) за дорникови дупки. Остриета, които не отговарят на монтажния хардуер на триона ще работят с изместване, което води до загуба на контрол.
- Никога не използвайте повредени или неправилни гайки или болтове за ножа. Шайбите и болтът за острието са специално предназначени за вашия трион, за оптимално представяне и безопасност при работа.

Допълнителни инструкции за безопасност за всички триони

Случаи на откат и подобни предупреждения

- Откатът е внезапна реакция на защипан, заклевен или неизравнен режещ диск, което води до отскачане на неконтролируемия циркуляр извън обработвания детайл и към оператора;
- когато острието е притиснато или силно огънато навътре в прореза, острието се заклевва, а реакцията на двигателя задвижва уреда бързо назад към оператора;
- ако дискът се извие или размести по време на рязане, зъбците в задния ръб на острието може да навлязат в горната повърхност на дървото и това да доведе до отскачане на диска от клина на сръзване назад към оператора.

Откатът е резултат от злоупотреба на триона и/или неправилни работни процедури или условия и може да се избегне, като се вземат подходящи предпазни мерки, както са дадени по-долу.

- a. Поддържайте здрав захват с двете си ръце на триона и сложете ръцете си така, че да противопоставят на силата на отката. Тялото ви трябва да бъде от едната страна на острието, но не и в една линия с него. Откатът може да причини отскачане на триона назад, но силите на отката могат да бъдат контролирани от оператора, ако са взети съответните предпазни мерки.
- b. Когато острието заседне или когато рязането се прекъсва по някаква причина, освободете спусъка и дръжте триона в материала без да го мърдате, докато острието не спре напълно. Никога не се опитвайте да свалите триона от детайла или да го издърпате назад, докато острието е в движение или може да е получи откат. Огледайте и вземете мерки за елиминиране на причината за огъване на острието.
- c. Когато рестартирате трион, който се намира в работния детайл, центрирайте острието в цепнатината и проверете дали зъбците на триона не са захванати в материала. Ако острието на триона е заседнало, то може да излезе или да отскочи от работния детайл при рестартирането на триона.
- d. Големи крепителни панели за минимален риск от защипване и откат на острието. Големите панели са склонни към огъване под собствената си тежест. Трябва да се поставят подпори под панела от двете страни, близо до линията на рязане и близо до ръба на панела.

- e. Не използвайте тъпи или повредени остриета. Ненастроените или неподходящи остриета правят тесни цепнатини, което може да причини прекалено претриване, засядане на острието и откат.
- f. Дълбочината на острието и регулиращите скосявянето лостове трябва да се затегнат и застопорят преди рязане. Ако регулирането на острието се размести по време на рязане, може да причини засядане и откат.
- g. Бъдете особено внимателни, когато срязвате в съществуващи стени или други слепи зони. Издаденото острие може да среже предмети, което може да доведе до откат.

Функция на долния предпазител

- a. Проверете долният предпазител за правилно затваряне преди всяка употреба. Не работете с триона, ако долният предпазител не се премества свободно и не се затваря мигновено. Никога не застопорявайте долния предпазител в отворена позиция. Ако изпуснете триона инцидентно, долният щит може да се изкриви. Повдигнете долният предпазител със съгъваемата дръжка и се уверете, че предпазителя се движи свободно и не се допира до диска или друга част във всички ъгли и дълбочина на рязане.
- b. Проверете работата на пружината на долния предпазител. Ако щитът и пружината не работят правилно, те трябва да се сервизират преди употреба. Долният предпазител може да работи по-забавено поради повредени части, натрупвания или насъбрани отпадъци.
- c. Долният щит може да се издърпва ръчно само за специални срязвания, като например “потъващи срязвания” и “комбинирани срязвания”. Повдигнете долният щит чрез издърпване на дръжката и веднага щом диска навлезе в материала, долният предпазител трябва да се освободи. За всички други триони, долният предпазител трябва да работи автоматично.
- d. Винаги наблюдавайте дали долният предпазител покрива острието преди да поставите триона на пейка или на пода. Незащитеното острие, което върви по инерция, ще предизвика заден ход за триона, като ще среже всичко, което му се изпречи. Трябва да сте наясно с времето, което отнема за спиране на острието след освобождаване на превключвателя.

Безопасност на хората около вас

- Този инструмент не е предназначен за употреба от хора (включително деца) с намалени физически, сензорни или умствени възможности, или с липса на

знания, освен ако не са под наблюдение или не са били инструктирани относно употребата на уреда от човек, отговорен за тяхната безопасност.

- На децата не трябва да се позволява да играят с уреда.

Допълнителни рискове

Допълнителни остатъчни рискове могат да възникнат при използването на инструмента, и не могат да бъдат включени в приложените предупреждения за безопасност. Тези рискове могат да бъдат причинени от неправилна употреба, продължителна употреба и др.

Въпреки прилагането на съответните правила за безопасност и използването на уреди за безопасност, някои допълнителни рискове не могат да бъдат избегнати. Те включват:

- Наранявания, причинени от докосване до въртящи се/движещи се части.
- Наранявания, причинени от смяна на части, остриета или аксесоари.
- Наранявания, причинени от продължителна употреба на инструмента. Когато използвате някой инструмент за продължителни периоди от време, е необходимо да си взимате редовни почивки.
- Увреждане на слуха.
- Опасност за здравето причинена от дишане на прах, образуван при работа с вашия инструмент (пример: работа с дърво, особено с дъб, бук и MDF.)

Вибрация

Стойностите на декларираното ниво на излъчвани вибрации, които са обявени в техническите данни и в декларацията за съответствие, са измерени в съответствие със стандартен метод за тестване, предоставен от EN62841 и може да се използват за сравнение на един инструмент с друг.

Декларираните стойности на излъчваните вибрации могат, също така да бъдат използвани при предварителната оценка за излагането.



Предупреждение! Стойността на генерираните вибрации по време на действителното използване на електроинструмента може да се различава от обявената стойност, в зависимост от начина, по който се използва инструментът. Нивото на вибрации може да се увеличи над обявените стойности.

При оценяване на вибрациите на излагане за определяне на мерките за безопасност, изисквани от 2002/44/ЕО за защита на лица, които редовно използват електрически инструменти при работа, трябва да се направи оценка на излагането на вибрации, действителните условия на употреба и начина, по който се използва инструмента,

включително като се вземат предвид всички части на работния цикъл, като например време, когато инструментът е изключен и когато се работи на празен ход, в допълнение към времето за действие.

Режещи дискове за трион

- Не използвайте остриета с по-голям или по-малък диаметър от препоръчителния. За правилните размери на острието вижте техническите данни. Използвайте само остриетата, указани в това ръководство, които са в съгласие с EN 847-1.
- **Предупреждение! Никога не използвайте абразивни дискове.**

Етикети по инструмента

Следните пиктограми, заедно с кода за дата, са показани на инструмента:



Предупреждение! За да намалите риска от наранявания, прочетете ръководството с инструкции.

Допълнителни инструкции за безопасност за батерии и зарядни устройства

Батерии

- Никога и по никаква причина не се опитвайте да ги отваряте.
- Не излагайте батерията на вода.
- Не съхранявайте на места, където температурата може да превиши 40 °C.
- Зареждайте само при температура на околната среда между 10 °C и 40 °C.
- Зареждайте само, като използвате предоставеното с инструмента зарядно устройство.
- Когато изхвърляте батерии, следвайте инструкциите от раздела "Защита на околната среда".

Зарядни устройства

- Зарядното устройство на STANLEY FATMAX да се използва само за зареждане на батерията в инструмента, с която е доставен. Други батерии може да избухнат и да причинят наранявания и щети.
- Никога да не се опитва зареждане на сухи батерии.
- Веднага сменяйте повредените кабели.
- Не излагайте инструмента на вода.
- Не отваряйте зарядното устройство.
- Не нарушавайте цялостта на зарядното устройство.



Зарядното устройство е предназначено само за работа на закрито.



Прочетете инструкциите преди употреба.



Да не се опитва зареждане на повредени батерии.

Електрическа безопасност



Вашето зарядно устройство е двойно изолирано; затова не се изисква заземяване.

Винаги проверявайте дали захранващото напрежение отговаря на напрежението на табелката. Никога не се опитвайте да заменят зарядното устройство с обикновен захранващ кабел.

- Ако захранващият кабел е повреден, трябва да се смени от производителя или от оторизиран сервизен център на STANLEY FATMAX, за да се предотврати злополука.



Предупреждение! Никога не се опитвайте да заменят зарядното устройство с обикновен захранващ кабел.

Характеристики

Този уред има всички или някои от следните характеристики.

1. Превключвател вкл./изкл.
2. Заклучващ бутон
3. Основна дръжка
4. Допълнителна дръжка
5. Бутон за заключване на шпиндела
6. Обувка
7. Ключ Ален
8. Долен щит
9. Отвор за прах
10. Батерия

Употреба



Предупреждение! Оставете инструмента да работи със собствената си скорост. Не претоварвайте.

Зареждане на батерията (Фиг. А)

Батерията трябва да се зареди преди първата употреба и всеки път, когато не може да произведе достатъчно мощност при извършване на работа, която е била лесно изпълнима преди това. Батерията може да се загрее по време на зареждането; това е нормално и не представлява проблем.



Предупреждение! Не зареждайте батерията при температура на околната среда по-ниска от 10 °C или над 40 °C.

Препоръчителна температура на зареждане: прил. 24 °C.

Забележка: Зарядното устройство няма да зарежда батерията, ако температурата на клетката е под приблизително 10 °C или над 40 °C. Батерията трябва да се остави в зарядното устройство и зареждането ще започне автоматично, когато температурата на клетката се затопли или охлади.

Забележка: За да подсигурите максимална работа и живот на литиево-йонни акумулаторни пакети, заредете напълно акумулаторния пакет преди първа употреба.

- Включете зарядното устройство (11) в подходящ контакт, преди да вкарате акумулаторния пакет (10).
- Зелената светлина за зареждане (11a) ще присветва продължително, за да покаже, че зареждането е започнало.
- Завършването на зареждането ще бъде отбелязано с непрекъснато включена зелена светлинка за зареждане (11a). Батерийният пакет (10) е напълно зареден и може да се сваля и използва или да се остави в зарядното устройство (11).
- Заредете изпразнените батерии до 1 седмица след изпразването. Животът на батерията ще намалее значително, ако се съхранява в изпразнено състояние.

Светодиодни светлини за режимите на зарядното устройство

	Зареждане: Зелен пулсиращ светодиоди	
	Напълно зареден: Зелен постоянен светодиоди	
	Горещ/студен пакет закъснение: Зелен пулсиращ светодиоди Червен постоянен светодиоди	

Забележка: Това съвместимо зарядно устройство(а) няма да зарежда погрешен акумулаторен пакет. Зарядното устройство ще покаже грешка в батерията, като откаже да светне.

Забележка: Това може и да означава проблем със зарядното устройство. Ако зарядното устройство указва

проблем, занесете зарядното устройство и батерията за тестване в упълномощен сервизен център.

Оставяне на батерията в зарядното устройство

Зарядното устройство и батерийният пакет могат да бъдат оставени свързани с непрекъснато светеща светодиодна лампа. Зарядното устройство ще запази батерийният пакет напълно зареден.

Горещ/студен пакет закъснение

Когато зарядното устройство открие батерия, която е прекалено гореща или твърде студена, тя автоматично стартира забавяне със закъснение за гореща/студена батерия, зеленият светодиоди (11a) ще мига периодично, докато червеният светодиоди (11b) ще продължи да свети непрекъснато, спирайки зареждането, когато батерията е достигнала подходяща температура. Зарядното устройство тогава автоматично се превключва към режим на зареждане. Тази характеристика осигурява максимален живот на батерията.

Индикатор за състоянието на батерията (Фиг. В)

Батерията включва индикатор за състояние на зареждане, за да се определи бързо степента на живот на батерията, както е показано на фигура В. С натискане на бутона за състояние на зареждане (10a) можете лесно да видите заряда, останал в батерията, както е показано на фигура В.



Монтаж и сваляне на батерийния пакет от инструмента



Предупреждение! Уверете се, че заключващия бутон е активиран, за да се предотврати задействане на превключвателя, преди поставяне или сваляне на батерията.

Монтаж на акумулаторен пакет (Фиг. С)

- Вкарайте батерийния пакет здраво в инструмента, докато не чуete щракване, както е показано на фигура С. Уверете се, че батерийният пакет е напълно поставен и напълно заключен на позиция.

Сваляне на батерийния пакет (Фиг. D)

- Натиснете бутона за освобождаване на батерията (10b), както е показано на фигура D и издърпайте батерийния пакет извън инструмента.

Сваляне и поставяне на режещият диск (Фиг. E)

Сваляне

- Задръжте бутона за заключване на шпиндела (5) натиснат и завъртете диска, докато заключването на шпиндела се заключи.
- Разхлабете и свалете фиксиращият винт на острието (14), като го завъртите по посока на часовниковата стрелка, с помощта на предоставеният ключ Ален (7).
- Свалете външната шайба (13).
- Свалете на режещият диск (15).

Монтаж

- Поставете режещият диск (15) на вътрешния фланец (12), като се уверите, че стрелката на острието сочи в същата посока като стрелката на инструмента.
- Поставете външната шайба (13) на шпиндела, като повдигнатата част е насочена далеч от режещия диск.
- Поставете фиксиращият винт на острието (14) в отвора.
- Дръжте натиснат бутона за заключване на шпиндела (5).
- Затегнете здраво затягащият винт на острието, като го завъртите обратно на часовниковата стрелка, с помощта на предоставеният ключ Ален (7).

Регулиране на ъгъла на рязане (Фиг. F)

Използвайте квадрат, за да проверите дали ъгълът между режещия диск (15) и основата е 90°. Ако ъгълът не е 90°, регулирайте, както следва:

- Разхлабете заключващото копче (17), за да отключите плаза.
- Разхлабете гайката на регулиращия винт (16).
- Завинтете регулиращият винт, за да постигнете ъгъл от 90°.
- Затегнете отново гайката.
- Затегнете заключващото копче, за да фиксирате плаза на място.

Регулиране на дълбочината на рязане (Фиг. G)

Дълбочината на рязане трябва да се настрои според дебелината на детайла. Тя трябва да превишава дебелината с прибл. 2 мм.

- Разхлабете копчето (18), за да отключите плаза.
- Преместете плаза (6) в желаното положение.
- Затегнете копчето, за да заключите плаза на място.

Регулиране на ъгъла на скосяване (Фиг. H)

Този инструмент може да бъде настроен на ъглите на скосяване между 0° и 45°.

- Разхлабете заключващото копче (19), за да отключите плаза.
- Преместете плаза (6) в желаното положение. Съответният ъгъл на скосяване може да се прочете от скалата (20).
- Затегнете заключващото копче, за да фиксирате плаза на място.

Включване и изключване

- За да включите инструмента, натиснете надолу бутона за изключване (2) и натиснете бутона за включване/изключване (1).
- За да изключите инструмента, освободете ключа за включване и изключване.

Рязане

Винаги дръжте инструмента с двете си ръце.

- Оставете острието да работи свободно за няколко секунди, преди да стартирате с рязането.
- Оказвайте лек натиск върху инструмента, докато извършвате рязането.
- Работете с плаза, притиснат към детайла.

Забележка: Внимавайте да не оставите върховете на острието да прегреят.

Използване на щита за видимост (фиг. I)

Инструментът е снабден с насочващо устройство за право рязане (21) и за рязане под ъгъл от 45° (22).

- Подравнете левият ръб на водачите (21) или (22) с линия на рязане (23).
- По време на рязане дръжте щита за видимост подравнен с линията на рязане.
- Работете с плаза, притиснат към детайла.

Прахоотделяне

Необходим е адаптер, който свързва прахосмукачка или прахоуловител към инструмента.

- Поставете адаптера за прахоулавяне в изпускателната тръба (9).
- Свържете маркуча на прахосмукачката към адаптера.

Съвети за оптимална употреба

- Винаги използвайте подходящия тип режещ диск за материала на детайла и типа на рязане.

- Винаги дръжте инструмента с двете си ръце.
- Оставете острието да работи свободно за няколко секунди, преди да стартирате с рязането.
- Оказвайте лек натиск върху инструмента, докато извършвате рязането.
- Работете с плаза, притиснат към детайла.
- Тъй като някои нацелването по линията на рязане от горната страна на детайла не могат да бъдат избегнати, отрежете от страната, където нацелването е приемливо.
- Когато нацелването трябва да бъде сведено до минимум, напр. при рязане на ламинати, затегнете парче шперплат върху горната част на детайла.
- Подкрепяйте големите панели за минимален риск от защипване и откат на острието. Големите панели са склонни към огъване под собствената си тежест.
- Трябва да се поставят подпори под панела от двете страни, близо до линията на рязане и близо до ръба на срязвания панел.
- Никога не дръжте детайл по време на рязане в ръцете си или през краката си.
- Закрепете детайла на стабилна платформа с помощта на скоби. Важно е работата да се извършва правилно, за да сведе до минимум излагането на тялото, засядане на острието или загуба на контрол.

Допълнителни приспособления

Работата на вашия инструмент зависи от използваните допълнителни приспособления. Приспособленията на STANLEY FATMAX са създадени по стандарти за високо качество с цел да повишат ефективността на работа на вашия инструмент. Чрез използването на тези допълнителни приспособления вие ще получите най-доброто от работата с вашия инструмент.

Поддръжка

Вашият инструмент на STANLEY FATMAX е създаден за продължителна и дългосрочна работа с минимална поддръжка.

Продължителната и задоволителна работа зависи от правилната грижа за инструмента и от редовното почистване.

Вашето зарядно не изисква никаква поддръжка, освен редовно почистване.



Предупреждение! Преди да извършвате поддръжка на инструмента, свалете батерията от инструмента. Изключете зарядното устройство преди почистване.

- Редовно да се почистват вентилационните слотове на инструмента с помощта на мека суха четка или суха кърпа.

- Редовно почиствайте корпуса на двигателя с помощта на чиста мокра кърпа.
- Не използвайте абразивен препарат или такъв на разтворителна основа.

Замяна на щепсела (само за Великобритания и Ирландия)

Ако трябва да се сложи нов щепсел:

- Изхвърлете безопасно стария щепсел.
- Свържете кафявата жица към живия терминал в новият щепсел.
- Свържете синята жица към неутралният терминал.



Предупреждение! Не трябва да се прави свързване към заземяния терминал.



Следвайте инструкциите за монтаж, които се предоставят с висококачествените щепсели.

Препоръчителен предпазител: 5 А.

Защита на околната среда



Разделно събиране. Продуктите и батериите, отбелязани с този символ не трябва да се изхвърлят с битовите отпадъци.

Продуктите и батериите съдържат материали, които могат да бъдат възстановени или рециклирани, което намаляване търсенето на суровини.

Моля, рециклирайте електрически продукти и батериите в съответствие с местните разпоредби. Повече информация можете да намерите на www.2helpU.com

Технически данни

		SFMCS500
Напрежение	V_{dc}	18V
Скорост на празен ход	Мин-1	0 - 4 000
Максимална дълбочина на срязване	мм	54
Максимална дълбочина на рязане при скосяване 45 °	мм	45
Диаметър на острието	мм	165
Пробив на острието	мм	16
Ширина на върха на острието	мм	2,0
Тегло	кг	3,4

Зарядно устройство		SFMCB11	SFMCB12	SFMCB14
Входящо напрежение	V_{ac}	230	230	230
Изходно напрежение	V_{dc}	18	18	18
Ток	A	1,25	2	4

Батерия		SFMCB201	SFMCB202	SFMCB204	SFMCB206
Напрежение	V _{oc}	18	18	18	18
Капацитет	Ah	1,5	2,0	4,0	6,0
Тип		Литиево-йонни	Литиево-йонни	Литиево-йонни	Литиево-йонни

Ниво на звуковото налягане според EN62841:

Звуково налягане (L_{ра}) 86 dB(A), колебание (К) 3 dB(A)

Звукова мощност (L_{ра}) 97 dB(A), колебание (К) 3 dB(A)

Общи стойности на вибрациите (триаксална векторна сума) според EN62841:

Рязане на дърва (ах, w) 1,6 м/сек.², несигурност (К) 1,5 м/сек.²

**ЕО декларация за съответствие
ДИРЕКТИВА ЗА МАШИНИТЕ**



SFMC500 - циркуляр

STANLEY FATMAX декларира, че тези продукти са описани в EN62841-1: 2015, EN62841-2-5: 2014.

Тези продукти също са в съответствие с Директива 2006/42/ЕС, 2014/30/ЕС и 2011/65/ЕС. За повече информация, свържете се с STANLEY FATMAX на следния адрес или вижте задната страница на ръководството.

За повече информация, свържете се с STANLEY FATMAX на следния адрес или вижте задната страница на ръководството.

Долуподписаният е отговорен за компилацията на техническия файл и прави тази декларация от името на STANLEY FATMAX.

Ед Хигинс

Директор – Consumer Power Tools
STANLEY FATMAX Europe, Egide Walschaertsstraat14-18,
2800 Mechelen, Белгия
18.11.2019 г.

Гаранция

Ние в Stanley Europe сме уверени в качеството на своите продукти и предлагаме изключителна гаранция за професионалните потребители на продукта. Тази гаранция е само допълнение към вашите законови договорни права като частен непрофесионален потребител. Гаранцията е валидна на територията на страните членки на ЕС и на европейската свободна търговска зона.

ЕДНОГОДИШНА ПЪЛНА ГАРАНЦИЯ

Ако вашият продукт на Stanley Fat Max се повреди вследствие на дефектни материали или изработка в рамките на 12 месеца от датата на покупката, Stanley Europe гарантира, че ще замени всички дефектни части безплатно, при условие, че:

- ◆ Продуктът е бил използван по предназначение и в съответствие с инструкциите за употреба.
- ◆ Продуктът е подложен на нормално износване;
- ◆ Не са извършвани ремонти от неупълномощени лица;
- ◆ Представено е доказателство за покупка.
- ◆ Продуктът на Stanley Fat Max е върнат в пълен комплект

Ако желаете да предявите иск, се свържете с вашия дистрибутор или проверете къде се намира най-близкият оторизиран агент на Stanley Fat Max в каталога на Stanley Fat Max или се свържете с вашия местен офис на Stanley на посочения в ръководството адрес. Списък на оторизираните сервизни агенти на Stanley Fat Max и пълни подробности за нашето следпродажбено обслужване можете да намерите на интернет адреса ни: www.stanley.eu/3

Stanley Black & Decker
Phoenicia Business Center
Strada Turturelelor, nr 11A, Etaj 6, Modul 15,
Sector 3 Bucuresti
Telefon: +4021.320.61.04/05