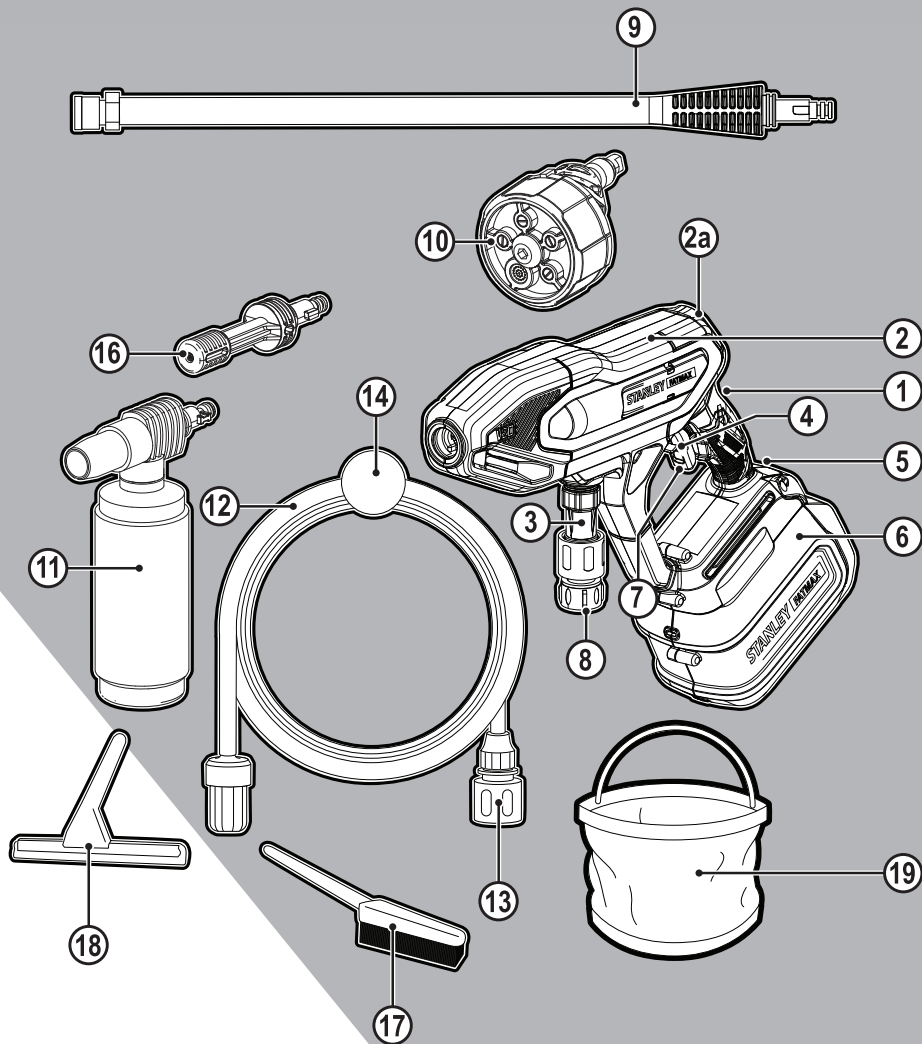


STANLEY®

FATMAX®

V20

LITHIUM ION

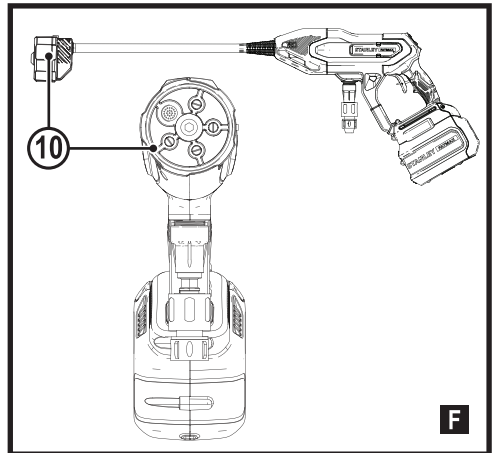
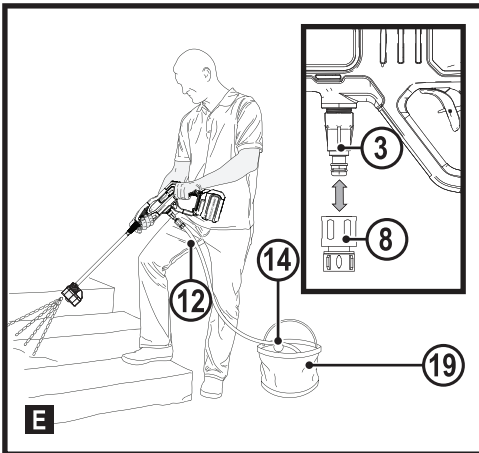
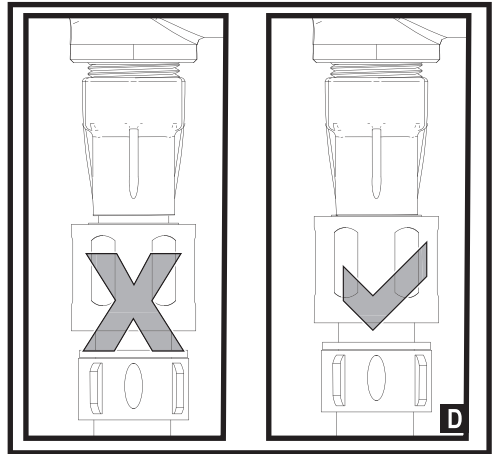
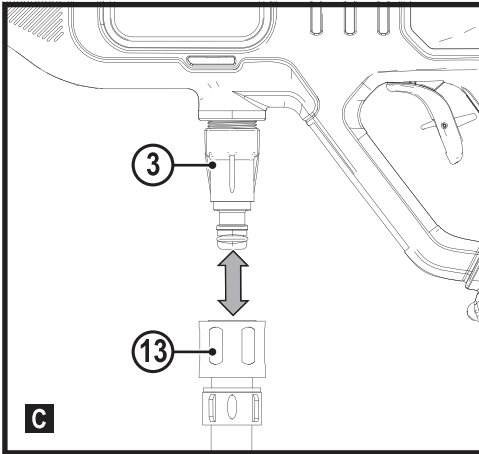
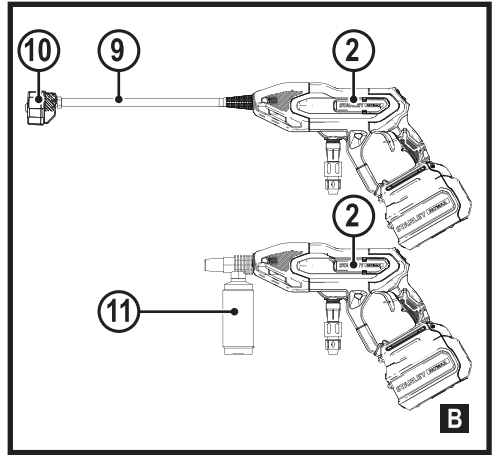
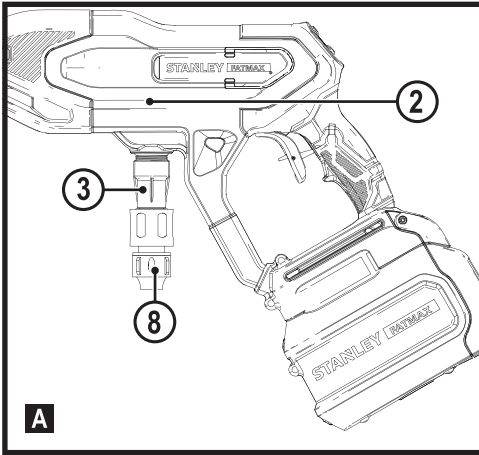


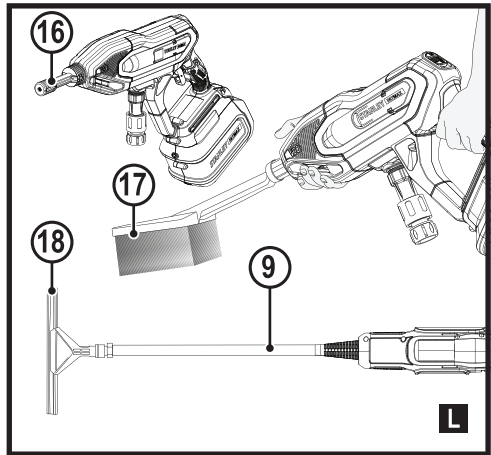
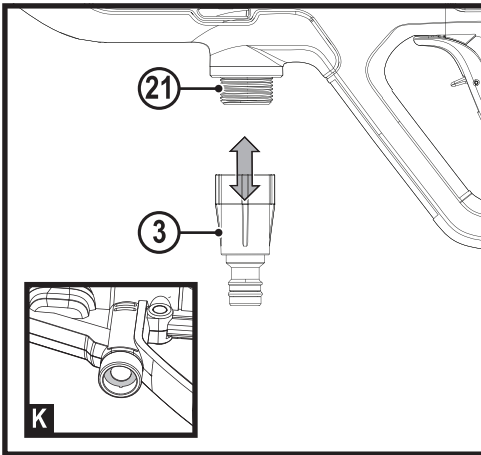
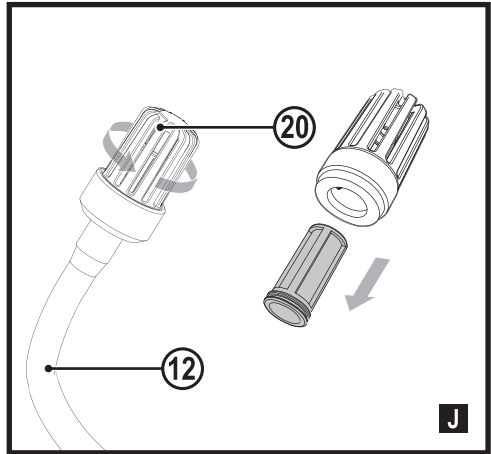
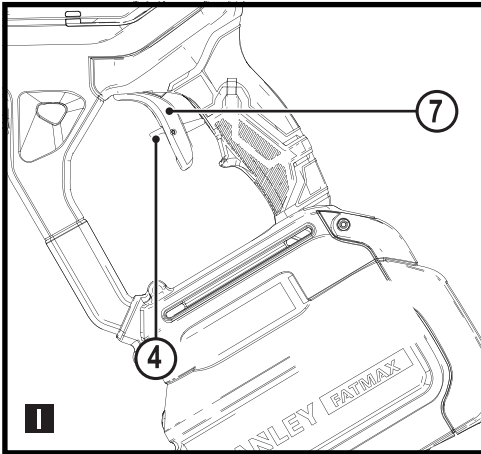
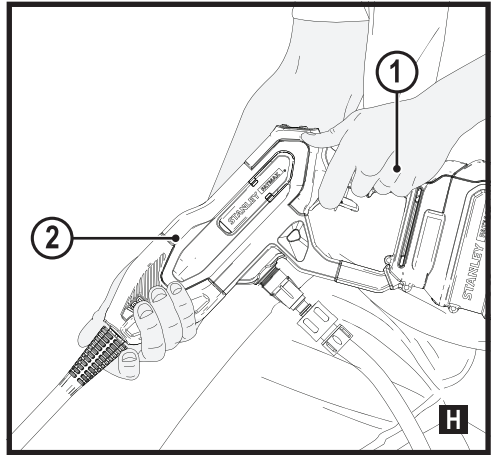
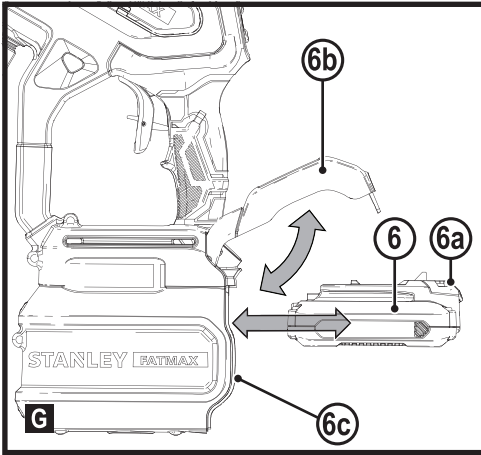
402119 - 01 RO

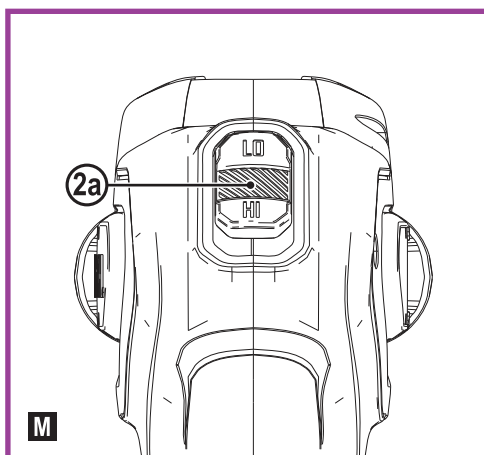
Traducere a instrucțiunilor originale

www.stanley.eu

SFMCPC93







Destinația de utilizare

Dispozitivul dvs. de curățat cu presiune STANLEY FATMAX SFMCPC93 a fost conceput pentru curățarea ambarcațiunilor, mașinilor, punților, aleilor, grătarelor, exteriorului casei, motocicletelor, teraselor și mobilierului de exterior. Aceste aparate sunt destinate exclusiv uzului casnic.

Instrucțiuni de siguranță

Avertisment! Atunci când utilizați aparate alimentate de la rețeaua electrică/fără fir, trebuie să respectați întotdeauna măsurile de siguranță de bază, inclusiv cele din continuare, pentru a reduce riscul de incendiu, de electrocutare, de vătămări corporale și deteriorare a materialelor.



Nu îndreptați niciodată jetul de apă spre oameni, animale, mașină sau componente electrice.

Avertisment! Jeturile de înaltă presiune pot fi periculoase dacă sunt supuse utilizării necorespunzătoare.



Conform reglementărilor aplicabile, aparatul nu trebuie utilizat niciodată pe rețeaua de apă potabilă fără un separator de sistem. Utilizați un separator conform IEC 61770 tip BA.

Apa care curge printr-un separator de sistem este considerată nepotabilă.

- Citiți cu atenție tot acest manual înainte de a utiliza aparatul.
- Destinația de utilizare este descrisă în acest manual. Utilizarea vreunui accesoriu sau atașament sau efectuarea vreunei operațiuni cu această unealtă diferite de cele recomandate în prezentul manual de instrucțiuni poate implica un risc de vătămare corporală.
- Păstrați acest manual pentru consultare ulterioară.

Utilizarea aparatului dvs.

Fiți întotdeauna atenți atunci când utilizați aparatul.

- Lichidul sau aburul nu trebuie îndreptat directă către un echipament care conține componente electrice, cum ar fi interiorul cuptoarelor.
- Aparatul nu trebuie utilizat dacă a fost scăpat, dacă prezintă semne vizibile de deteriorare sau dacă există scurgeri.
- Utilizați întotdeauna ochelari sau vizoare de protecție.

- ◆ Niciodată nu lăsați copiii, persoanele cu capacități reduse fizice, senzoriale sau mentale sau cu lipsă de experiență și cunoștințe ori persoanele care nu cunosc aceste instrucțiuni să utilizeze aparatul, reglementările locale pot limita vârsta operatorului. Nu utilizați niciodată mașina atunci când în apropiere se află persoane, în special copii, sau animale de companie.
- ◆ Nu permiteți copiilor sau animalelor să se apropie de zona de lucru sau să atingă aparatul sau cablul de alimentare.
- ◆ Este necesară o supraveghere atentă atunci când aparatul este folosit în apropierea copiilor.
- ◆ Acest aparat nu este destinat utilizării de către persoane tinere sau infirme fără supraveghere.
- ◆ Acest aparat nu trebuie să fie folosit drept jucărie.
- ◆ Utilizați acest aparat numai în condiții de lumină diurnă sau de lumină artificială bună.
- ◆ Utilizați exclusiv în spații uscate. Nu permiteți udarea aparatului.
- ◆ Evitați utilizarea mașinii în condiții meteorologice nefavorabile în special atunci când există un risc de trăsnet.
- ◆ Nu scufundați aparatul în apă.
- ◆ Nu desfaceți carcasa aparatului. Nu există componente ce pot fi reparate în interior.
- ◆ Nu operați aparatul în atmosfere explozive, cum ar fi în prezența

lichidelor, gazelor sau pulberilor explozive.

- ◆ Aparatul trebuie să fie utilizat cu unitatea de alimentare furnizată.

Riscuri reziduale.

Pot surveni riscuri reziduale suplimentare în timpul utilizării unelei, riscuri ce este posibil să nu fie incluse în avertizările de siguranță atașate.

Aceste riscuri pot fi determinate de utilizarea incorectă, utilizarea prelungită etc.

Nici măcar în cazul aplicării regulamentelor de siguranță corespunzătoare și implementării dispozitivelor de siguranță, anumite riscuri reziduale nu pot fi evitate.

Acestea includ:

- ◆ Vătămări cauzate de atingerea componentelor în rotire/mișcare.
- ◆ Vătămări cauzate în momentul schimbării componentelor, lamelor sau accesoriilor.
- ◆ Vătămări cauzate de utilizarea prelungită a unei unele. La utilizarea unei unele pe perioade prelungite, asigurați-vă că faceți pauze la intervale regulate.
- ◆ Afectarea auzului.
- ◆ Pericole asupra sănătății cauzate de inhalarea prafului rezultat în urma utilizării unelei (exemplu:- prelucrarea lemnului, în special a stejarului, fagului și MDF-ului).

După utilizare

- Atunci când nu este folosit, aparatul trebuie să fie depozitat într-un spațiu uscat, bine ventilat și nu la îndemâna copiilor.
- Copiii nu trebuie să aibă acces la aparatele depozitate.
- Atunci când aparatul este depozitat sau transportat într-un vehicul, acesta trebuie să fie poziționat în portbagaj sau trebuie să fie legat pentru a preveni deplasarea sa ca urmare a schimbărilor rapide de viteză și direcție.

Inspecția și reparațiile

- Înainte de utilizare, verificați aparatul pentru a depista componentele eventual deteriorate sau defecte. Verificați dacă există componente rupte sau orice altă condiție ce ar putea afecta utilizarea mașinii.
- Nu utilizați aparatul în cazul în care există vreo componentă deteriorată sau defectă.
- Prevedeți repararea sau înlocuirea componentelor deteriorate sau defecte de către un agent autorizat de reparații.
- Nu încercați niciodată să îndepărtați sau să înlocuiți vreo componentă diferită de cele specificate în acest manual.

Instrucțiuni suplimentare de siguranță specifice pentru

aparatele de curățat cu presiune

Destinația de utilizare este descrisă în acest manual. Utilizarea oricărui accesoriu sau anexă sau efectuarea oricărei operațiuni cu acest aparat diferite față de cele recomandate în prezentul manual de instrucțiuni poate implica un risc de vătămare corporală și/sau de daune asupra obiectelor.

- Pentru a vă proteja picioarele și tălpile în timpul utilizării aparatului, purtați întotdeauna încălțăminte adecvată de protecție și pantaloni lungi.
- Deconectați întotdeauna produsul, lăsați ventilatorul să se oprească și scoateți acumulatorul atunci când:
- Lăsați produsul nesupravegheat.
 - ♦ Eliminați un blocaj.
 - ♦ Verificați, reglați, curățați sau efectuați lucrări asupra produsului.
 - ♦ Dacă aparatul începe să vibreze anormal.
- În timpul funcționării, nu poziționați admisia sau evacuarea aparatului de curățat cu presiune în apropierea ochilor sau a urechilor. Nu îndreptați niciodată în direcția persoanelor din jur.
- Nu utilizați în ploaie sau nu lăsați aparatul afară atunci când plouă.
- Nu traversați alei sau străzi cu pietriș atunci când produsul este pornit. Mergeți și nu alergați niciodată.
- Nu așezați unitatea pe jos pe pietriș atunci când este pornită.
- Asigurați-vă că adoptați o poziție

stabilă, mai ales când lucrați în pantă. Nu vă întindeți atunci când utilizați aparatul și păstrați-vă întotdeauna echilibrul.

- ♦ Nu așezați obiecte pe deschiderile aparatului. Nu utilizați niciodată dacă deschiderile sunt blocate - curățați-le de păr, scame, praf și de orice altceva care ar putea reduce fluxul de aer.

Avertisment! Utilizați întotdeauna produsul conform instrucțiunilor din acest manual.

Produsul dumneavoastră este conceput să fie utilizat în poziție verticală și poate cauza vătămări dacă este utilizat în orice alt fel. Nu puneți niciodată în funcțiune produsul poziționat pe o parte sau răsturnat.

- ♦ Operatorul sau utilizatorul va fi considerat responsabil pentru accidentele sau pericolele provocate celorlalți sau obiectelor deținute.
- ♦ Nu utilizați solvenți sau soluții de curățare pentru a curăța produsul. Folosiți o racletă neascuțită pentru a îndepărta iarba și murdăria.
- ♦ Verificați frecvent sacul de colectare pentru a depista semnele de uzură sau deteriorare.
- ♦ Ventilatoarele de schimb sunt disponibile la agenții de service STANLEY FATMAX. Utilizați piesele de schimb și accesoriile STANLEY FATMAX recomandate.
- ♦ Păstrați toate piulițele, șuruburile și bolțurile strânse pentru a vă asigura

că aparatul se află în stare bună de funcționare.

Siguranța persoanelor din jur

- ♦ Acest aparat nu este destinat utilizării de către persoane (inclusiv copii) cu capacități fizice, senzoriale sau mentale reduse sau de către persoane lipsite de experiență și cunoștințe, cu excepția cazurilor în care acestea au fost supravegheate și instruite cu privire la utilizarea aparatului de către o persoană responsabilă pentru siguranța lor.
- ♦ Copiii trebuie să fie supravegheați pentru a vă asigura că nu se joacă cu aparatul.

Instrucțiuni suplimentare de siguranță pentru acumulatori și încărcătoare

Acumulatori

- ♦ Nu încercați niciodată să desfaceți acumulatorul pentru niciun motiv.
- ♦ Nu expuneți acumulatorul la apă.
- ♦ Nu depozitați în spații în care temperatura poate depăși 40 °C.
- ♦ Încărcați numai în condiții de temperatură ambientală cuprinsă între 10 °C și 40 °C.
- ♦ Încărcați folosind exclusiv încărcătorul furnizat împreună cu unelea.

- Atunci când eliminați acumulatorii, urmați instrucțiunile furnizate în secțiunea „Protejarea mediului înconjurător”.

Încărcătoarele

- Încărcătorul STANLEY FATMAX este realizat exclusiv pentru a încărca acumulatorul din unele împreună cu care a fost furnizat. Alți acumulatori ar putea exploda, determinând vătămări și daune.
- Nu încercați niciodată să încărcați acumulatori neîncărcabili.
- Prevedeți imediat înlocuirea cablurilor de alimentare defecte.
- Nu expuneți încărcătorul la apă.
- Nu desfaceți încărcătorul.
- Nu perforați încărcătorul.



Încărcătorul este destinat exclusiv pentru utilizare în spații închise.



Citiți manualul de instrucțiuni înainte de utilizare.

Siguranța electrică



Acest încărcător prezintă izolare dublă; prin urmare, nu este necesară împământarea. Verificați întotdeauna ca tensiunea de alimentare să corespundă tensiunii de pe plăcuța cu specificații. Nu încercați niciodată să înlocuiți unitatea de încărcare cu o priză normală de alimentare.

- În cazul în care cablul de alimentare este deteriorat, acesta trebuie să fie înlocuit de producător sau de către un Centru de Service Stanley STANLEY FATMAX autorizat pentru a evita pericolul.

Etichetele prezente pe aparat

Simbolurile de avertizare următoare sunt afișate pe mașină, împreună cu codul de data:



Citiți manualul înainte de utilizare.



Purtați ochelari sau vizoare de protecție în timpul utilizării acestui aparat.



Purtați echipament de protecție corespunzător pentru urechi în timpul utilizării acestei unelte.



Scoateți întotdeauna acumulatorul din aparat înainte de a efectua orice operație de curățare sau întreținere.



Nu expuneți mașina la ploaie sau umiditate ridicată.



Puterea sonoră garantată prin Directiva 2000/14/CE.

Descriere

Această mașină dispune de unele sau de toate caracteristicile următoare.

1. Mâner principal
2. Unitate de curățat cu presiune
3. Racord de apă
4. Buton pentru blocarea comutatorului
5. Buton de detașare a acumulatorului
6. Acumulator (inclus la modelul SFCMPC93D1)
7. Comutator de pornire/oprire
8. Filtru de conectare rapidă (inclus)
9. Baghetă pentru conectare rapidă pentru aparatul de curățat cu presiune (inclusă la modelul STZQDW1)
10. Duză 5 în 1 (inclusă la modelul STZ5N1)
11. Recipient pentru săpun (inclus la modelul STZSBSK3: Kit de curățare)
12. Furtun de aspirație (inclus la modelul STZIHK2)
13. Conector furtun pentru conectare rapidă (inclus la modelul STZIHK2)
14. Pluitor (inclus la modelul STZIHK2)

15. Adaptor pentru furtun de grădină (inclus)
16. Baghetă scurtă (accesoriu STZSW1)
17. Perie (inclusă la modelul STZSBSK3: Kit de curățare)
18. Racletă (accesoriu STZSBSK3: Kit de curățare)
19. Găleată (inclusă la modelul STZB1)

Încărcarea bateriei

Încărcătoarele STANLEY FATMAX sunt concepute pentru a încărca acumulatorii STANLEY FATMAX.

- ◆ Conectați încărcătorul de alimentare la o priză electrică corespunzătoare.
- ◆ Introduceți și așezați complet acumulatorul. Ledul verde de încărcare va lumina intermitent în timpul încărcării.
- ◆ Încărcarea este completă atunci când ledul verde de încărcare rămâne aprins continuu. Acumulatorul poate fi lăsat în încărcător sau scos.
- ◆ Reîncărcați acumulatorii descărcați cât mai curând posibil după utilizare, în caz contrar durata de viață a acumulatorului poate fi mult diminuată. Pentru cea mai lungă de viață a acumulatorului, nu descărcați complet. Se recomandă încărcarea acumulatorilor după fiecare utilizare.

Codurile de eroare ale încărcătorului

Acest încărcător este conceput pentru a detecta anumite probleme care pot apărea cu acumulatorii sau sursa de alimentare. Problemele sunt indicate printr-un LED intermitent în diferite modele.

Acumulator defect

Încărcătorul poate detecta un acumulator slab sau deteriorat. LED-ul luminează intermitent în modelul indicat pe etichetă. Dacă identificați acest model, nu continuați să încărcați acumulatorul. Returnați-l la un centru de service sau un centru de colectare pentru reciclare.

Decalaj acumulator fierbinte/rece

Atunci când încărcătorul detectează prezența unui acumulator prea fierbinte sau prea rece, acesta pornește automat un decalaj pentru acumulatorul fierbinte/rece, suspendând încărcarea până când acumulatorul ajunge la o temperatură normală. În acest caz, încărcătorul comută automat în modul de încărcare. Această funcție asigură o durată maximă de viață a acumulatorului. Lumina clipește în modelul indicat pe etichetă.

Păstrarea acumulatorului în încărcător

Încărcătorul și acumulatorul pot fi lăsate conectate cu LED-ul aprins o perioadă nedeterminată. Încărcătorul va menține acumulatorul pregătit și încărcat complet. Acest încărcător este dotat cu mod de reglare fină automat care egalizează sau echilibrează celulele individuale din

acumulator pentru a-i permite să funcționeze la capacitate maximă.

Acumulatorii ar trebui reglați săptămânal sau ori de câte ori acumulatorul nu mai oferă același randament. Pentru a utiliza modul automat de reglare fină, așezați acumulatorul în încărcător și lăsați-l așa timp de cel puțin 8 ore.

Observații importante cu privire la încărcare

- ◆ Cea mai lungă durată de viață și cea mai bună performanță pot fi obținute în cazul în care acumulatorul este încărcat atunci când temperatura aerului este între 18 °C și 24 °C. NU încărcați acumulatorul la o temperatură a aerului sub +4,5 °C sau peste +40 °C. Acest lucru este important și va preveni deteriorarea gravă a acumulatorului.
- ◆ Încărcătorul și pachetul de acumulatori pot deveni calde la atingere în timpul încărcării. Acest lucru este normal și nu indică existența vreunei probleme. Pentru a facilita răcirea pachetului de acumulatori după utilizare, evitați introducerea încărcătorului sau a acumulatorului într-un mediu cald, cum ar fi într-un depozit metalic sau o remorcă neacoperită.
 - ◆ În cazul în care acumulatorul nu se încarcă în mod corespunzător:
 - ◆ Verificați funcționarea prizei prin conectarea unei lămpi sau a altui aparat;
 - ◆ Verificați pentru a vedea dacă priza este conectată la un comutator de lumină care oprește alimentarea atunci când opriți luminile;
 - ◆ Mutați încărcătorul și bateria într-o locație în care temperatura aerului din jur să fie aproximativ 18 °C - 24 °C;
 - ◆ Dacă problemele de încărcare persistă, duceți unealta, acumulatorul și încărcătorul la centrul de service local.
 - ◆ Acumulatorul trebuie să fie reîncărcat atunci când nu reușește să furnizeze putere suficientă în cazul lucrărilor efectuate cu ușurință anterior. NU CONTINUAȚI SĂ UTILIZAȚI UNEALTA ÎN ACESTE CONDIȚII. Respectați procedura de încărcare. Ați putea, de asemenea, încărca un acumulator utilizat parțial ori de câte ori doriți, fără efecte adverse asupra acumulatorului.
 - ◆ Materialele străine conductibile precum, fără a se limita însă la, praf de la polizare, așchii metalice, vată minerală, folie de aluminiu sau orice depunere de particule metalice trebuie ținute la distanță de compartimentele încărcătorului. Deconectați încărcătorul înainte de a încerca să îl curățați.
 - ◆ Nu înghețați sau nu scufundați în apă sau alte lichide.

Pentru a instala acumulatorul (Fig. G)

Notă: Pentru obținerea celor mai bune rezultate, asigurați-vă că acumulatorul (6) este încărcat complet înainte de utilizare.

- ♦ Ridicați și țineți ridicat capacul portului pentru acumulator (6b) pentru a expune porturile pentru acumulator (6c).
- ♦ Aliniați acumulatorul cu șinele din interiorul portului acumulatorului instrumentului (6c) și gisați-l în portul acumulatorului până când acesta se fixează pe poziție și asigurați-vă că nu se desprinde.
- ♦ Închideți capacul compartimentului pentru acumulator (6b). Asigurați-vă că capacul este complet blocat în poziție înainte de a porni aparatul.

Pentru a scoate acumulatorul (Fig. G)

- ♦ Ridicați și țineți ridicat capacul portului pentru acumulator (6b) pentru a expune acumulatorul (6).
- ♦ Apăsăți butonul de eliberare a acumulatorului (6a) de pe acumulator (6) și trageți ferm acumulatorul din nealță.
- ♦ Introduceți acumulatorul în încărcător conform descrierii din secțiunea privind încărcătorul din acest manual.

Asamblarea

Avertisment! Pentru a reduce riscul de vătămări corporale grave, opriți unitatea și scoateți acumulatorul înainte de a efectua orice reglaje sau de a scoate/instala atașamente sau accesorii.

O pornire accidentală poate cauza vătămări corporale.

Atașarea filtrului pentru conectare rapidă (Fig. A)

Acest aparat de curățat cu presiune trebuie utilizat împreună cu adaptoarele pentru conectare rapidă. Furtunul de grădină sau de aspirație poate fi atașat numai atunci când este instalat filtrul de conectare rapidă (8).

- ♦ Pentru a conecta filtrul pentru conectare rapidă (8) la aparatul de curățat cu presiune (2), așezați capătul filtrului pentru conectare rapidă pe admisia de apă (3). Strângeți manual filtrul de conectare rapidă.

Notă: Evitați înfiletarea încrucișată atunci când instalați furtunul. Înfiletarea încrucișată va provoca scurgeri.

Pentru a atașa baghetele de pulverizare, recipientul pentru săpun sau alt accesoriu (Fig. B)

Bagheta de pulverizare, recipientul pentru săpun și alte accesorii (vândute separat) se conectează la aparatul de curățat cu presiune. Pentru a conecta baghetele de pulverizare (9) (16) și recipientul pentru săpun (11) la aparatul de curățat cu presiune (2):

- ♦ Introduceți capătul accesoriului în orificiul de pe aparatul de curățat cu presiune (2). Împingeți și rotiți accesoriul în

sensul acelor de ceasornic până când este fixat în poziția de lucru.

- ♦ Pentru a scoate accesoriul, împingeți-l și rotiți-l în sens invers acelor de ceasornic și trageți-l din aparatul de curățat cu presiune (2).

Notă: Alte accesorii sunt disponibile pentru a fi utilizate cu acest aparat de curățat cu presiune, consultați secțiunea Accesorii.

Pentru a atașa furtunul de grădină sau de aspirație (Fig. C, D)

Conectarea furtunului de grădină sau a furtunului de aspirație va depinde de lucrarea care trebuie efectuată.

Pentru a atașa furtunul de grădină (Fig. C)

Acest aparat de curățat cu presiune trebuie utilizat împreună cu adaptoarele pentru conectare rapidă.

- ♦ Pentru a conecta adaptorul furtunului de conectare rapidă (13) la un furtun de grădină, înfiletați adaptorul furtunului de conectare rapidă la capătul furtunului de grădină. Strângeți manșonul furtunului de grădină cu mâna.

Notă: Evitați înfiletarea încrucișată atunci când instalați furtunul. Înfiletarea încrucișată va provoca scurgeri.

Notă: Înainte de a conecta furtunul de grădină la aparatul de curățat cu presiune, treceți apă prin furtunul de grădină timp de trezeci de secunde pentru a îndepărta orice reziduri din capătul furtunului de grădină.

- ♦ Pentru a conecta adaptorul furtunului pentru conectare rapidă (16) la filtrul pentru conectare rapidă (3) de pe aparatul de curățat cu presiune (2), împingeți ferm adaptorul furtunului pentru conectare rapidă pe filtrul pentru conectare rapidă.

Notă: Înainte de utilizare, trageți ușor furtunul de grădină pentru a vă asigura că este bine fixat. Asigurați-vă că adaptorul furtunului pentru conectare rapidă este la același nivel cu filtrul pentru conectare rapidă, așa cum este ilustrat în figura D.

- ♦ Desprindeți întotdeauna furtunul de grădină după utilizare. Pentru a-l desprinde, trageți înapoi colierul adaptorului furtunului pentru conectare rapidă și scoateți-l din filtrul pentru conectare rapidă.

Pentru a atașa furtunul de grădină (Fig. C, E)

Folosiți furtunul de aspirație pentru a extrage apă dintr-o găleată sau altă sursă de apă proaspătă.

Notă: Nu utilizați pentru aspirarea săpunului, a substanțelor chimice, a lichidelor murdare sau corozive, cum ar fi produsul de curățat a geamurilor, îngrășământ pentru plante, fertilizator sau înălbitor. Nu utilizați apă cu sare.

- ◆ Pentru a conecta adaptorul furtunului pentru conectare rapidă (13) la capătul furtunului de aspirație de la filtrul pentru conectare rapidă (3) de pe aparatul de curățat cu presiune (2), împingeți ferm adaptorul furtunului pentru conectare rapidă pe filtrul pentru conectare rapidă.

Notă: Înainte de utilizare, trageți ușor furtunul de grădină pentru a vă asigura că este bine fixat. Asigurați-vă că adaptorul furtunului pentru conectare rapidă de la capătul furtunului de aspirație este la același nivel cu filtrul pentru conectare rapidă, așa cum este afișat în Figura E.

- ◆ Așezați celălalt capăt al furtunului de aspirație cu filtrul pe el într-un recipient cu apă proaspătă sau o sursă de apă proaspătă. Reglați plutitorul pe furtunul de aspirație, astfel încât filtrul să rămână acoperit de lichid.
- ◆ Alegeți ștuțul corespunzător ce urmează a fi utilizat. Consultați paragraful Cum se utilizează duza de pulverizare multiplă.
- ◆ După finalizarea lucrării, puneți furtunul de aspirație în recipientul cu apă curată și trageți apa curată prin sistem pentru a-l clăti.

Cum să atașați duza 5-in-1 la bagheta de pulverizare

Avertisment! Risc de injectare cu fluid. Nu direcționați fluxul de apă către persoane, piele neprotejată, ochi sau animale. Poate rezulta vătămarea corporală gravă.

Avertisment! Obiectele care zboară pot provoca riscul de rănire gravă. NU încercați să schimbați duzele în timp ce aparatul de curățat cu presiune funcționează. Oprțiți aparatul de curățat cu presiune înainte de a schimba duzele.

- ◆ Pentru a conecta duza (10) la bagheta de pulverizare (9), trageți colierul pentru conectare rapidă către bagheta de pulverizare și introduceți duza.
- ◆ Eliberați colierul pentru conectare rapidă pentru a bloca duza în poziție.
- ◆ Pentru a vă asigura că duza este blocată în poziție, trageți ușor de duză după ce colierul pentru conectare rapidă s-a blocat în poziție.

Cum se utilizează bagheta de pulverizare (Fig. F)

O duză de pulverizare variabilă 5-in-1 (10) este furnizată împreună cu acest aparat de curățat cu presiune.

- ◆ Pentru a regla presiunea duzei de pulverizare variabilă (10), răsuciți vârful în sensul acelor de ceasornic sau în sens invers acelor de ceasornic pentru debitul dorit.
 - ◆ Un jet îngust este bun pentru curățarea grătarelor, a aleilor, a trotuarelor și a lucrărilor din cărămidă.
 - ◆ Un jet larg este bun pentru curățarea teraselor, vinilului, suprafețelor vopsite, auto/rv.

Notă: Pulverizatorul de înaltă presiune de la aparatul de curățat cu presiune este capabil să provoace daune suprafețelor precum lemnul, sticla, vopseaua pentru

automobile, dungile și decupajele, precum și obiectele delicate, cum ar fi flori și arbuști. Înainte de pulverizare, verificați obiectul care trebuie curățat pentru a vă asigura că este suficient de puternic pentru a rezista la deteriorarea cauzată de forța pulverizării.

Poziția corectă a mâinilor (Fig. H)

Avertisment! Pentru a reduce riscul unei răniri grave, ÎNTOTDEAUNA folosiți poziția adecvată a mâinilor, după cum este indicat.

Avertisment! Pentru a reduce riscul de vătămări corporale grave, țineți ÎNTOTDEAUNA unealta ferm pentru a fi pregătiți pentru o reacție neașteptată.

Poziția corectă a mâinilor presupune o mână pe mânerul central (1) și cealaltă mână pe corpul aparatului de curățat cu presiune (2) după cum este indicat.

Curățarea cu presiune

Pregătirea suprafeței pentru curățare

- ◆ Îndepărtați obiectele din zonă care ar putea crea un pericol.
- ◆ Asigurați-vă că toate ușile și ferestrele sunt bine închise. Protejați toate plantele și copacii din zona adiacentă cu o prelată, asigurându-vă că nu vor fi afectați de nicio pulverizare excesivă.
- ◆ Pre-clătiți zona de curățare cu apă proaspătă.
- ◆ Utilizați numai detergenți speciali creați pentru aparatele de spălat cu presiune.
- ◆ Înainte de utilizare, testați întotdeauna detergențul într-o zonă ascunsă.

Pregătirea unității de curățat cu presiune pentru utilizare

Avertisment! Risc de injectare cu lichid și de lacerare. Când utilizați setarea de înaltă presiune, NU permiteți pulverizării de înaltă presiune să intre în contact cu pielea, ochii neprotejați sau cu animale. Poate rezulta vătămarea corporală gravă.

Avertisment! Înainte de operare:

- ◆ Conectați alimentarea cu apă la aparatul de curățat cu presiune. Pentru instrucțiuni privind conectarea sursei de apă la aparatul de curățat cu presiune, consultați secțiunea Atașarea furtunului de grădină sau de aspirație din Asamblare și reglaje.
- ◆ Conectați bagheta de pulverizare cu presiune, recipientul pentru săpun sau alt accesoriu. Pentru instrucțiuni despre conectarea baghetei de pulverizare cu presiune, vă rugăm să consultați Pentru a atașa bagheta de pulverizare, recipientul pentru săpun sau alt accesoriu din Asamblare și reglaje.

Pregătirea aparatului de curățat cu presiune

Important: Dezactivați blocajul comutatorului de declanșare (4), apăsați comutatorul de declanșare (7) și țineți comutatorul de declanșare timp de 30 de secunde pentru a elimina aerul din sistem. Dacă este încă aer în fluxul de apă, lăsați apa să treacă în continuare prin mânerul de pulverizare.

- ◆ Eliberați blocajul comutatorului de declanșare (4).
- ◆ Apăsați pe comutatorul de declanșare (7).

Curățarea unei suprafețe

Avertisment! Pericol de rănire prin pulverizare. Blocajul întotdeauna comutatorul de declanșare când aparatul nu este utilizat. Nerespectarea acestui lucru poate cauza pulverizarea accidentală.

- ◆ Pentru a porni aparatul de curățat cu presiune, eliberați blocajul comutatorului de declanșare (4) și apăsați comutatorul de declanșare (7).

Notă: Cel mai bun unghi pentru pulverizarea apei pe o suprafață de curățare este de 45°. Vârful de pulverizarea tinde să provoace încorporarea particulelor de murdărie în suprafață. Când curățați suprafețe verticale, cel mai bine este să aplicați detergent începând de jos în sus, acest lucru împiedicând alunecarea detergentului în jos provocând dungii.

- ◆ Pentru a opri aparatul de curățat cu presiune, eliberați comutatorul de declanșare.

Notă: Presiunea excesivă a pompei poate fi rezultatul unei duze înfundate sau al unui cuplaj din alamă înfundat. Opriti întotdeauna aparatul de curățat cu presiune și scoateți acumulatorul înainte de a încerca să desfaceți o duză sau un cuplaj din alamă.

Avertisment! Nu trageți niciodată apă care conține substanțe chimice.

Trageți numai din surse de apă proaspătă.

Oprire

- ◆ Pentru a opri aparatul de curățat cu presiune, eliberați comutatorul de declanșare și îndepărtați acumulatorul.
- ◆ Opriti apa de la robinet.
- ◆ Eliberați presiunea reziduală apăsând comutatorul de declanșare (7) până când nu mai iese apă din bagheta de pulverizare (9).
- ◆ Desprindeți furtunul de grădină de la admisia de apă (3) și furtunul de scurgere.
- ◆ Îndepărtați furtunul de grădină de la aparatul de curățat cu presiune trăgând înapoi colierul de pe adaptorul furtunului pentru conectare rapidă și scoțându-l din filtrul pentru conectare rapidă.

Întreținerea

Avertisment! Pentru a reduce riscul de vătămări corporale grave, opriti unitatea și scoateți acumulatorul înainte de a efectua orice reglaje sau de a scoate/instala atașamente sau accesorii.

O pornire accidentală poate cauza vătămări corporale.

Curățare

Avertisment! Îndepărtați toată mizeria și praful din oficiul de aerisire cu un jet curat și uscat de aer, cel puțin o dată pe săptămână.

Pentru a reduce riscul de vătămări oculare, purtați întotdeauna ochelari de protecție când efectuați această operațiune.

Avertisment! Nu utilizați niciodată solvenți sau alte produse chimice puternice pentru curățarea componentelor nemetalice ale uneltei. Aceste produse chimice pot deprecia materialele de plastic utilizate în aceste componente. Folosiți o cârpă umezită doar cu apă și cu săpun delicat. Nu permiteți niciodată pătrunderea vreunui lichid în unealtă; nu scufundați niciodată vre-o parte a uneltei în lichid.

Duză

Dacă duza se înfundă cu materiale străine, cum ar fi murdăria, poate apărea o presiune excesivă.

Dacă duza este parțial înfundată sau restricționată, presiunea pompei va pulsa. Curățați duza imediat.

- ◆ Opriti aparatul de curățat cu presiune (2) și opriti alimentarea cu apă.
- ◆ Trageți comutatorul de declanșare (7) de pe mânerul central (1) pentru a reduce presiunea apei.
- ◆ Scoateți duza din bagheta de pulverizare (9) trăgând colierul pentru conectare rapidă (10) către bagheta de pulverizare.
- ◆ Eliminați resturile de pe duză.
- ◆ Lăsați să curgă apa de la un robinet sau furtun de grădină prin duză.

Recipient pentru săpun

- ◆ Pentru a curăța recipientul pentru săpun, opriti aparatul de curățat cu presiune și opriti alimentarea cu apă.
- ◆ Trageți comutatorul de declanșare de pe mânerul pistolului pentru a reduce presiunea apei.
- ◆ Desprindeți recipientul pentru săpun (11) de la aparatul de curățat cu presiune și deșurubați duza recipientului pentru săpun.
- ◆ Pentru a curăța recipientul pentru săpun (11), goliți orice detergent rămas înapoi în recipient său. Folosiți apa de la un furtun de grădină pentru a clăti bine recipientul. Goliți recipientul și lăsați-l să se usuce.
- ◆ Reinstalați duza recipientului pentru săpun pe acesta.

Furtun de aspirare

- Pentru a curăța furtunul de aspirație (12), opriți aparatul de curățat cu presiune.
- Trageți comutatorul de declanșare pentru a reduce presiunea apei.
- Desprindeți furtunul de aspirație (12), de la aparatul de curățat cu presiune.
- Pentru a curăța furtunul de aspirație, folosiți apa dintr-un furtun de grădină pentru a clăti bine furtunul de aspirație și lăsați-l să se usuce.

Filtrul furtunului de aspirație (Fig. J)

- Rotiți filtrul (20) de la capătul furtunului de aspirație (12) în sens invers acelor de ceasornic și scoateți-l. Scoateți sita din interiorul filtrului. Clătiți toate părțile cu apă curată și reasamblați-le.

Filtrul pentru conectare rapidă (Fig. K)

- Pentru a-l desprinde, trageți înapoi colierul adaptorului furtunului pentru conectare rapidă și scoateți-l din filtrul pentru conectare rapidă (8).
- Scoateți filtrul pentru conectare rapidă din aparatul de curățat cu presiune.
- În interiorul filtrului pentru conectare rapidă (8) este un filtru de sită (22). Scoateți filtrul de sită și clătiți-l cu apă curată și reasamblați-l.

Selectorul de viteză (Fig. M)

Acest aparat de curățare puternic vă oferă posibilitatea de a alege să lucrați la o presiune mai mică pentru activități mai delicate sau să creșteți puterea pentru o curățare de înaltă performanță.

Pentru a crește puterea, trageți selectorul de viteză (2a) înapoi spre mânerul principal (1) în poziția „HI”. Acest mod este cel mai bun pentru aplicațiile care necesită o presiune mai mare. Pentru o presiune mai mică, împingeți selectorul de viteză înainte, spre lancea de pulverizare (8), în poziția „LO”. Acest mod este cel mai bun pentru proiecte mai mari care au nevoie de mai mult timp pentru finalizare.

Notă: Când se află în modul „HI”, durata de funcționare va fi mai mică decât atunci când curățitorul de presiune se află în modul „LO”.

Depozitarea

- Întotdeauna goliți complet apa din furtunul de aspirație, aparatul de curățat cu presiune, baghetă de pulverizare, duze și recipientul pentru săpun.
- A se păstra într-un loc uscat, acoperit, peste temperatura de îngheț. DEPOZITAȚI ÎN INTERIOR.

Accesorii

Avertisment! Deoarece accesoriile, altele decât cele oferite de STANLEY FATMAX nu au fost testate cu acest produs, utilizarea acestora cu unealta dvs. poate fi riscantă. Pentru a reduce riscul de vătămare, trebuie utilizate numai accesoriile recomandate de STANLEY FATMAX cu acest produs. Accesoriile recomandate pentru utilizarea cu acest aparat sunt disponibile la costuri suplimentare la distribuitorul local sau la centrul de service autorizat. Dacă aveți nevoie de asistență pentru localizarea unui accesoriu, accesați site-ul web www.blackanddecker.co.uk.

- STZHK2:** Furtun de admisie SFM, KIT adaptor furtun
STZSBSK3: KIT de curățare SFM (perie, racletă, recipient pentru săpun)
STZSW1: Baghetă scurtă SFM
STZ5N1: Duză 5in1 SFM
STZB1: Găleată SFM
STZQDW: Baghetă detașare rapidă SFM

Protejarea mediului înconjurător



Colectarea selectivă. Produsele și acumulatorii marcați cu acest simbol nu trebuie să fie aruncate împreună cu gunoiul menajer.

Produsele și acumulatorii conțin materiale care pot fi recuperate sau reciclate, reducând cererea de materii prime. Vă rugăm să reciclați produsele electrice și acumulatorii în conformitate cu prevederile locale.

Specificații tehnice

		SFMCPC93
Presiune	(BAR)	24
Debit de apă	(l/h)	120
Acumulator	CC	18V
Furtun de admisie		6 m
Presiunea apei la admisie	(BAR)	1,4- 6,9
Admisie apă		Robinet rece0
Rata de consum a săpunului		MAX 10%

		SFMCB12
Tensiune de intrare	V_{cc}	230
Tensiune de ieșire	V_{sc}	18
Curent	A	2

Acumulator		SFMCB202	SFMCB204	SFMCB206
Tensiune	V_{cc}	18	18	18
Capacitate	Ah	2,0	4,0	6,0
Tip		Li-Ion	Li-Ion	Li-Ion

ROMÂNĂ

Nivel presiune sonoră emisă L_{PA} : 76,0 dB(A)

Incertitudine $K = 3$ dB (A)

Nivel măsurat putere sonoră L_{WA} : 86,0 dB(A)

Incertitudine $K = 2,9$ dB(A);

Subsemnatul este responsabil pentru întocmirea dosarului tehnic și face această declarație în numele STANLEY FATMAX.

Patrick Diepenbach

Patrick Diepenbach
Director general, Benelux
STANLEY FATMAX,
Egide Walschaertsstraat 14-18
2800 Mechelen, Belgia
2020-11-30

Garanție

Stanley Fat Max are încredere în calitatea produselor sale și le oferă clienților o garanție de 12 luni de la data achiziției.

Această garanție completează și nu prejudiciază în niciun fel drepturile dumneavoastră legale.

Garanția este valabilă pe teritoriile Statelor Membre ale Uniunii Europene și în Zona Europeană de Comerț Liber.

Pentru a revendica garanția, cererea trebuie să fie în conformitate cu Termenii și condițiile Stanley Fat Max și clientul va trebui să prezinte dovada de cumpărare la vânzător sau la un agent de reparații autorizat. Termenii și condițiile garanției Stanley Fat Max de 1 an și localizarea celui mai apropiat agent de reparații autorizat pot fi obținute de pe Internet la www.2helpU.com, sau contactând biroul Stanley Fat Max la adresa indicată în prezentul manual.

Vă rugăm să vizitați site-ul nostru www.stanley.eu/3 pentru a înregistra noul produs Stanley Fat Max și pentru a fi informat cu privire la produsele noi și ofertele speciale.

ROMÂNĂ

STANLEY®

FATMAX®

Stanley Black & Decker Romania SRL
Phoenicia Business Center
Strada Turturelelor Nr. 11A, Etaj 4
Module 12-15, Sect. 3, Bucuresti
Tel: +4021.320.61.05
Fax: +4037.225.36.84
Email: Office.Bucharest@sbdinc.com

Garanție legală de conformitate¹ pentru produsele Stanley Black & Decker

Produs:

Cod:

Serie mașină: /

Serie acumulatori: /

Serie stație încărcare:

Distribuitorul (vânzător autorizat/magazin)/adresă, tel., fax:

.....

Cumpărător:

Produs cumpărat cu factură / bon nr.:

Data:

Cumpărătorul a fost informat asupra caracteristicilor și a domeniului de utilizare ale produsului. S-a efectuat proba de funcționare a produsului, a fost instruit cumpărătorul cu privire la modul de funcționare și normele de siguranță a muncii, s-a predat produsul împreună cu accesoriile în perfectă stare de funcționare, s-au predat instrucțiunile în limba română privind transportul, depozitarea, utilizarea și întreținerea. S-a verificat corectitudinea datelor înscrise în garanția legală de conformitate („Documentul”).

Condițiile de garanție de mai jos fac parte din prezentul document și au fost luate la cunoștință de către Cumpărător.

Persoana care aduce produsul și prezintă actele de proprietate Documentul și factura sau bonul fiscal în original sau în copie este considerată împuternicită să reprezinte proprietarul în relația cu distribuitorul (vânzătorul) autorizat.

Conform prevederilor legale², consumatorii (definiți drept orice persoană fizică sau grup de persoane fizice constituite în asociații, care acționează în scopuri din afara activității sale comerciale, industriale sau de producție, artisanale ori liberale), au următoarele drepturi cu privire la orice neconformitate care există la momentul livrării produsului și care este constatată într-un termen de **doi ani** de la această dată:

- Să ceară repararea produsului sau înlocuirea acestuia, fără plată, într-o perioadă de timp rezonabilă ce nu poate depăși 15 zile calendaristice de la data la care a fost adusă la cunoștința vânzătorului lipsa conformității și fără vreun inconvenient semnificativ pentru consumator, ținând seama de natura produselor și de scopul pentru care consumatorul a solicitat produsele în cauză.

Consumatorul nu va putea opta între reparație și înlocuire dacă măsura corectivă aleasă este imposibilă (dacă nu se pot asigura produse identice pentru înlocuire) sau dacă, în comparație cu cealaltă măsură corectivă disponibilă, ar fi disproporționată și ar impune costuri nerezonabile vânzătorului, luând în considerare toate circumstanțele (inclusiv valoarea produselor în cazul în care nu ar fi existat neconformitatea, gravitatea neconformității sau dacă măsura corectivă alternativă ar putea fi executată fără vreun inconvenient semnificativ pentru consumator). De asemenea, vânzătorul poate refuza să aducă în conformitate produsele dacă reparația sau înlocuirea este imposibilă sau i-ar impune costuri care ar fi disproporționate, luând în considerare toate circumstanțele, precum cele descrise anterior;

În cazul în care neconformitatea este remediată prin reparație, termenul de doi ani menționat mai sus se prelungește cu timpul de nefuncționare a produsului, din momentul la care a fost adusă la cunoștința vânzătorului lipsa de conformitate până la predarea efectivă a produsului în stare de utilizare normală către consumator. În cazul în care neconformitatea este remediată prin înlocuire, pentru produsele care înlocuiesc produsele neconforme, a nou termen de doi ani începe să curgă de la data înlocuirii.

- **Să ceară reducerea corespunzătoare a prețului sau rezoluțiunea contractului**, în cazul în care nu beneficiază de repararea sau înlocuirea produsului sau măsurile reparatorii nu au fost luate într-o perioadă rezonabilă, întrucât:
 - a) vânzătorul nu a finalizat reparația sau înlocuirea produselor ori a refuzat să aducă în conformitate produsele, motivând că reparația sau înlocuirea este imposibilă ori i-ar impune costuri disproporționate,
 - b) în pofida eforturilor vânzătorului de a o remedia, în continuare se constată o neconformitate,

¹ Garanția legală de conformitate reprezintă protecția juridică a consumatorului rezultată prin efectul legii în raport cu lipsa de conformitate, reprezentând obligația legală a vânzătorului față de consumator ca, fără solicitarea unor costuri suplimentare, să aducă produsul la conformitate, incluzând restituirea prețului plătit de consumator, repararea sau înlocuirea produsului, dacă acesta nu corespunde condițiilor enunțate în declarațiile referitoare la garanție sau în publicitatea aferentă

² Ordonanța de Urgență nr. 140/2021 privind anumite aspecte referitoare la contractele de vânzare de bunuri; Ordonanța Guvernului nr. 21/1992 privind protecția consumatorilor.

- c) neconformitatea este de o asemenea gravitate încât justifică o reducere de preț sau dreptul la încetarea imediată a contractului de vânzare, sau
- d) vânzătorul a declarat că nu va aduce produsele în conformitate într-un termen rezonabil sau fără inconveniente semnificative pentru consumator ori acest lucru reiese clar din circumstanțele cazului.

Rezoluțiunea nu este posibilă dacă lipsa conformității este minoră. Reducerea de preț va fi proporțională cu diminuarea valorii produselor, în comparație cu valoarea pe care produsele ar avea-o dacă ar fi în conformitate.

Consumatorii pot să opteze pentru o anumită măsură corectivă din cele enumerate mai sus în cazul în care neconformitatea produselor este constatată la scurt timp după livrare, fără a depăși 30 de zile calendaristice.

După expirarea termenului de doi ani menționat mai sus, consumatorii pot pretinde remedierea sau înlocuirea produselor care nu pot fi folosite în scopul pentru care au fost realizate ca urmare a unor vicii ascunse apărute în cadrul duratei medii de utilizare, în condițiile legii.

Până la proba contrară, lipsa de conformitate apărută în termen de un an de la livrarea produsului se prezumă că a existat la momentul livrării acestuia, cu excepția cazurilor în care prezumția este incompatibilă cu natura produsului sau a lipsei de conformitate.

Durata medie de utilizare a produselor de 6 (șase) ani de la data achiziției.

Piesele de schimb înlocuite la produs beneficiază de garanție numai în cazul în care acestea au fost montate într-un centru autorizat de întreținere și reparații.

În cadrul termenului de garanție, vânzătorul suportă toate costurile privind repararea sau înlocuirea pieselor de schimb executate defecte. Pentru lucrările de reparație executate se acordă garanție. Garanția nu se extinde asupra accesoriilor consumabilelor (precum baterii, furtunuri, curele, perii colectoare, lanțuri, cuțite, lance, pistol, cap prindere lamă, role ghidaj, cablu alimentare, întinzător lanț, bujii, ulei, filtre aer și benzină) care intră în componența produsului, cu excepția cazului în care acestea prezintă vicii ascunse.

Produsele din gamele Black & Decker și Stanley FatMax sunt de uz gospodăresc (bricolaj) și nu sunt destinate uzului profesional, prestării de servicii sau lucrări către terți.

Adăugați ulei la generatoarele **Black & Decker**. Verificați periodic nivelul de ulei al generatoarelor și compresoarelor. Este interzisă utilizarea generatoarelor pentru invertoare sau aparate de sudură.

Situații excluse de la aplicarea garanției legale de conformitate:

1. Nerespectarea de către consumator a condițiilor de transport, manipulare, instalare, depozitare, utilizare (inclusiv scopul utilizării) și întreținere precizate în instrucțiunile ce însoțesc produsul.
2. Defectele care au apărut ca urmare a utilizării unor accesorii ori consumabile care nu sunt originale Stanley

Black & Decker Romania ori care nu sunt compatibile cu produsul.

3. Defecțiunilor cauzate de necunoașterea omiterea sau neglijarea luării măsurilor de siguranță în utilizarea produselor de către consumator, ori accidentelor cauzate din aceste motive.

În cazul în care constatați deteriorări (lovituri/defecte) la produsele Stanley Black & Decker Romania, vă rugăm să vă adresați celui mai apropiat centru service autorizat menționat la adresa web-site-ului www.2helpU.com ori vânzătorului.

Garanția de durabilitate oferită de Stanley Black & Decker

În eventualitatea puțin probabilă ca scula dvs. electrică să se defecteze din cauza materialelor de fabricație în mai puțin de un an de la cumpărare, Stanley Black & Decker Romania SRL cu sediul în București, Strada Turturelelor Nr. 11A, Bloc Phoenicia Business Center, București, Sector 3, vă garantează că va repara sau va înlocui piesa defectă complet gratuit, sau - la discreția noastră - vom înlocui întreaga sculă electrică gratuit.

Utilizatorii MyDeWALT și My STANLEY care își înregistrează în cel mult 28 de zile de la cumpărare produsele eligibile conform termenilor și condițiilor DEWALT și STANLEY pe platformele destinate (<http://www.dewalt.ro/3/>, respectiv, <https://www.stanleyworks.ro/warranty>) pot extinde gratuit garanția de durabilitate acordată de Stanley Black & Decker până la trei ani.

Pentru a beneficia de această garanție este necesară prezentarea dovezii cumpărării, certificatul de garanție și imprimarea certificatului de garanție extinsă celui mai apropiat centru service autorizat menționat la adresa web-site-ului www.2helpU.com ori vânzătorului.

Unele produse sunt excluse de la posibilitatea extinderii garanției de durabilitate acordate de Stanley Black & Decker până la 3 ani. Aceste produse sunt enumerate în Termenii și Condițiile DeWALT și Stanley la adresa <https://www.dewalt.ro/3/warrantystatement/>.

Prezenta garanție de conformitate se completează cu Termenii și Condițiile DeWALT și Stanley, care pot fi accesați la acest link: <https://www.dewalt.ro/3/warrantystatement/>.

Prezenta garanție de durabilitate oferită de Stanley Black & Decker, în calitate de producător al bunurilor, nu afectează drepturile pe care dvs. le aveți împotriva vânzătorului în temeiul garanției legale de conformitate, astfel cum sunt acestea detaliate mai sus.

Garanția acordată persoanelor juridice

În cazul persoanelor juridice termenul de garanție aplicabil este de un an de la data achiziției. Acest termen de garanție este aplicabil tuturor produselor Stanley Black & Decker Romania, respectiv atât produselor pentru uz profesional cât și celor pentru uz gospodăresc (bricolaj).

În cadrul acestui termen, cumpărătorul persoană juridică poate solicita înlocuirea sau repararea produsului.

Situațiile care duc la pierderea garanției legale de conformitate, descrise mai sus, sunt aplicabile și în cazul garanției acordate persoanelor juridice.

REPARAȚII ÎN PERIOADA DE GARANȚIE

Data intrării:	Data reparației:	Defecțiune:
Comandă reparație:	Data predării:	
<i>Clientul confirmă prin semnătură executarea gratuită a reparației în garanție și primirea produsului reparat.</i>		
Semnătură client:	Semnătură și ștampilă service:	
Data intrării:	Data reparației:	Defecțiune:
Comandă reparație:	Data predării:	
<i>Clientul confirmă prin semnătură executarea gratuită a reparației în garanție și primirea produsului reparat.</i>		
Semnătură client:	Semnătură și ștampilă service:	
Data intrării:	Data reparației:	Defecțiune:
Comandă reparație:	Data predării:	
<i>Clientul confirmă prin semnătură executarea gratuită a reparației în garanție și primirea produsului reparat.</i>		
Semnătură client:	Semnătură și ștampilă service:	

LISTA CENTRELOR SERVICE AUTORIZATE

Nr.	Oras	Agent Service	Adresa	Email	Telefon	Fax
1	Bucuresti	YALCO ROMANIA SRL	Sos. Pipera nr.48 ,020112	service@yalco.ro	+4021 232 31 47 +4021 232 31 49	+4021 232 31 76
2	Bucuresti	Edelweiss Grup SRL	Str. Drumul Osiei nr. 76 62395	service@edelweissgrup.ro	+4021 319 13 13	+4021 319 13 14
3	Ploiesti	METATOOLS SRL	Str. Poligonului Nr. 2 100070	service@Metatools.ro	+40374 473 034 +40747 118 112	+40244 406 698
4	Bacau	PARTENER SRL	Calea Moiesti nr. 34 600281	service@partner.ro	+4023 451 03 77	+40234 510 955
5	Cluj	EPINVEST S.R.L.	Stra. Avram Iancului Nr. 502-504 407280	service@epinvest.ro	+40745 637 949	+40264 594 565
6	Baia Mare	PRO TOOLS S.R.L.	Str. Iuliu Maniu, Nr. 28 430131	office@protools.ro	+40262 218 794	+40262 276 535
7	Constanta	TRITON SRL	B-dul Aurel Vlaicu, Nr. 217	office@triton.com.ro	+4037 048 41 55	+4037 048 41 18
8	Tulcea	ABC International SRL	Str. Babadag, Nr. 5, Bl. 1, Sc. A, Parter	service@unelte.com.ro	+40240 518 260	+40240 517 669
9	Bucuresti	ADN COM AUTOSERV	STR MARGEANULUI 107A 051044	service@adn-facom.ro	+4021 420 21 44	+40766 078532