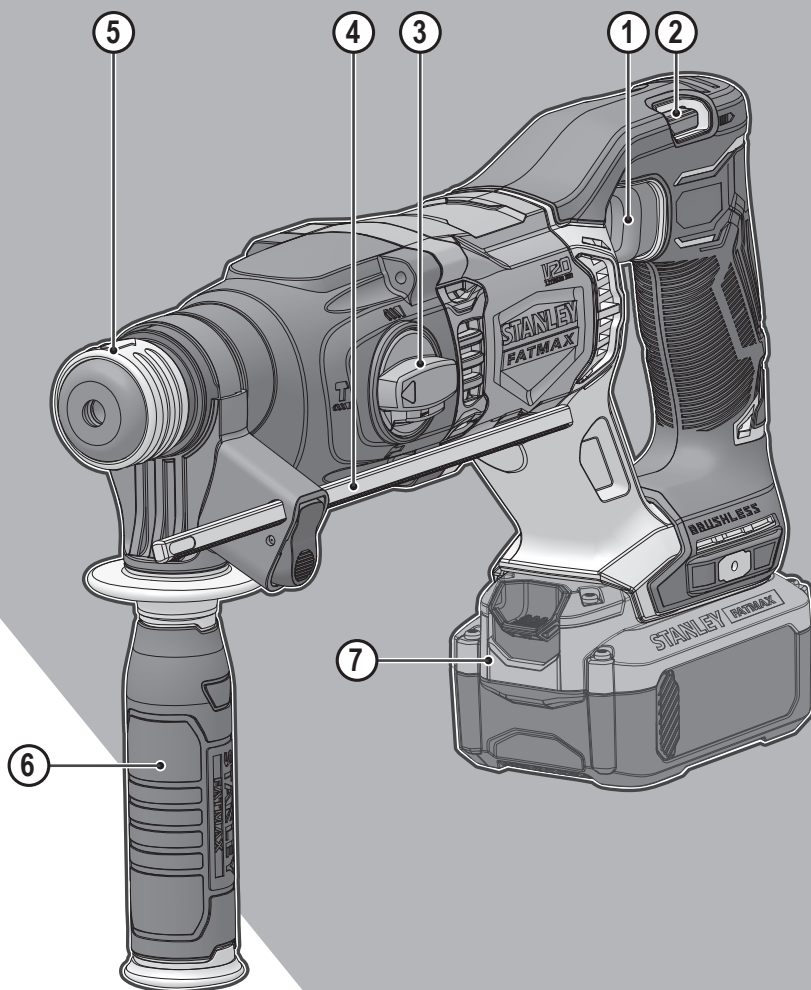


STANLEY® FATMAX®

V20 LITHIUM ION

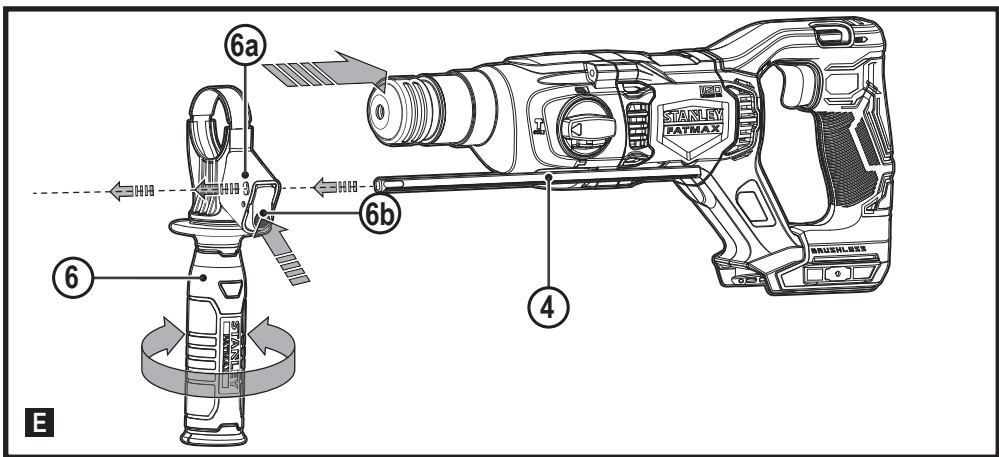
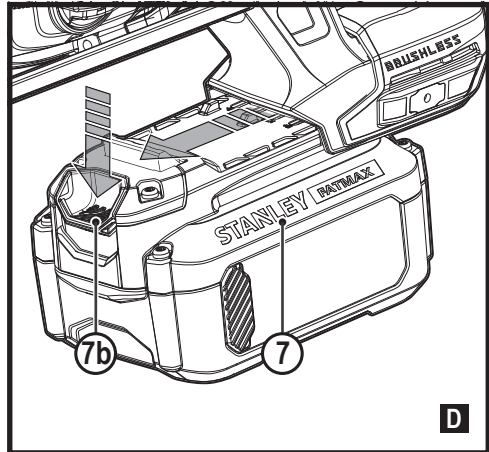
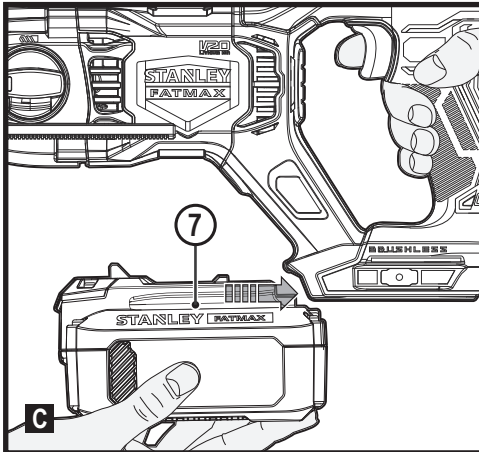
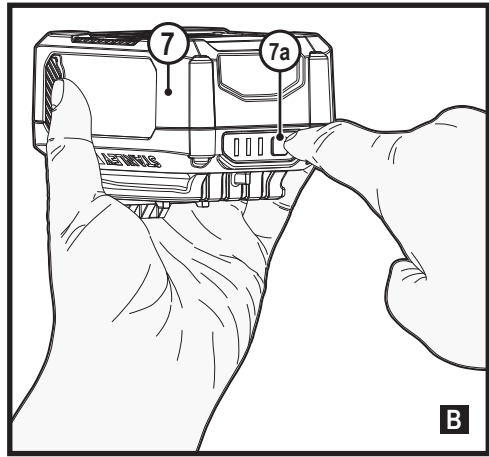
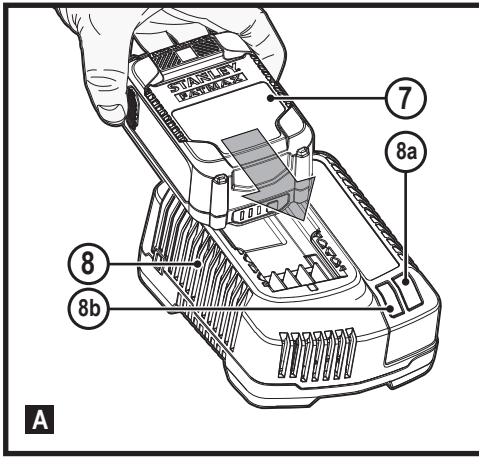


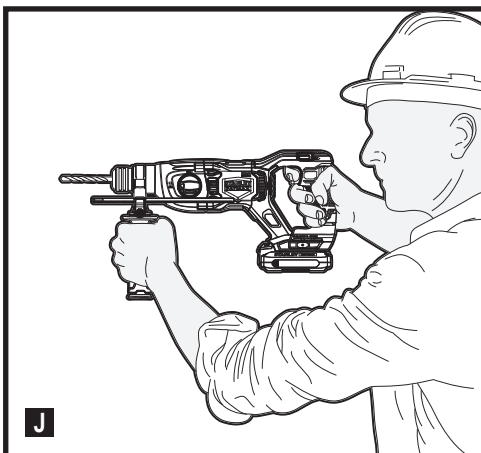
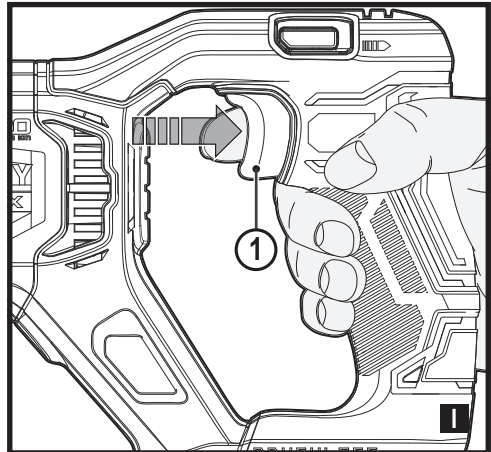
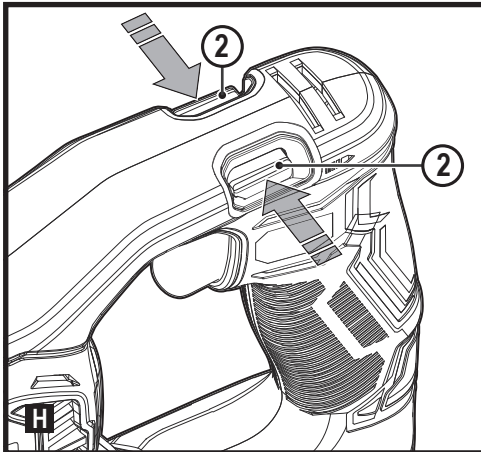
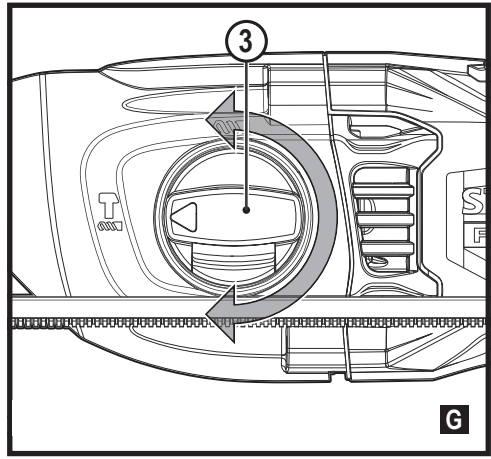
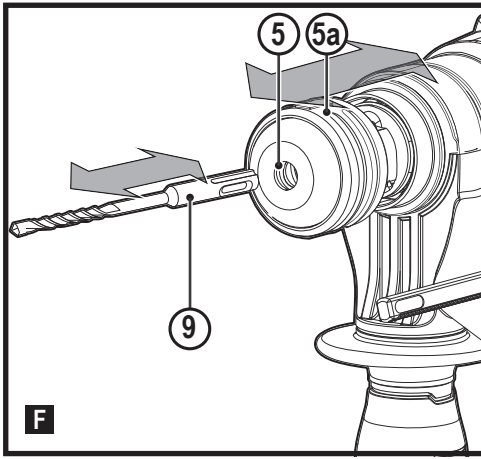
382019 - 60 BAL

www.stanley.eu

SFMCH900

Slovenščina	(prevod izvirnih navodil)	5
Hrvatski	(izvorne upute)	12
Srpski	(prevod originalnog uputstva)	21
Македонски	(оригинални упатства)	28





Predvidena uporaba

Rotacijsko kladivo SFMCH900 STANLEY FATMAX je konstruirano za vrtnanje v zidove in manjša klesanja, z adapterjem SDS (ni priložen) lahko pa se uporablja tudi za vrtnanje v les, kovino in plastiko. Orodje je namenjeno ljubiteljskim in poklicnim uporabnikom za neprofesionalno uporabo.

Navodila za varno uporabo

Splošna opozorila za varno uporabo električnega orodja



Opozorilo! Preberite vsa varnostna opozorila, navodila, slikovne prikaze in specifikacije, priložene električnemu orodju. Če spodnjih navodil ne upoštevate, lahko to povzroči električni udar, požar in/ali hude telesne poškodbe.

Vsa opozorila in navodila shranite za poznejšo uporabo.

Izraz "električno orodje" v vseh opozorilih se nanaša na električna orodja (napajana prek kabla) ali na električna orodja z akumulatorjem (brez kabla).

1. Varnost na delovnem mestu

- Poskrbite, da bo delovno mesto vedno čisto in dobro osvetljeno.** V natpanih ali temnih prostorih so neizogibne pogoje.
- Električnega orodja ne uporabljajte v prostorih, kjer obstaja nevarnost eksplozije, kot so prostori z vnetljivimi tekočinami, plini ali prahom.** Pri uporabi električnega orodja nastajajo iskre, ki lahko zanetijo prah ali hlape.
- Med uporabo električnega orodja naj bodo otroci in drugi prisotni na varni razdalji od delovnega območja.** Če vas motijo, lahko povzročijo, da izgubite nadzor nad orodjem.

2. Električna varnost

- Vtiči električnega orodja morajo ustrezati vtičnicam. Nikoli na noben način ne predelujte vtiča.** Uporaba adapterskih vtičev v kombinaciji z zaščitnim (ozemljenim) električnim orodjem ni dovoljena. Nespremenjeni vtiči in njim prilagajajoče se vtičnice zmanjšujejo nevarnost električnega udara.
- Izogibajte se stika z ozemljenimi površinami, kot so cevi, radiatorji, električne peči in hladilniki.** Če je vaše telo ozemljeno, je nevarnost električnega šoka večja.
- Električnega orodja ne izpostavljajte dežju in ga ne uporabljajte v vlažnem ali mokrem okolju.** Vdor vode v električno orodje poveča tveganje električnega udara.
- Ne poškodujte električnega kabla.** Kabla nikoli ne uporabljajte za prenašanje, vleko ali izklapljanje vtiča iz stenske vtičnice. Kabel zavarujte pred vročino, oljem, ostrimi robovi in premikajočimi se deli orodja.

Prepleteni ali poškodovani kabli povečujejo tveganje za električni udar.

- Ko uporabljate električno orodje na prostem, uporabite podaljšek, ki je namenjen uporabi na prostem.** Uporaba ustreznega podaljška za uporabo na prostem zmanjšuje možnost električnega udara.
- Če se uporabi električnega orodja v vlažnem okolju ni mogoče izogniti, uporabite vir napajanja, zaščiten s stikalom na diferenčni tok (RCD).** Uporaba naprave na diferenčni tok (RCD) zmanjšuje tveganje električnega šoka.

3. Osebna varnost

- Med uporabo orodja bodite ves čas pozorni, spremljajte potek dela in uporabljajte zdravo pamet. Električnega orodja ne uporabljajte, če ste utrujeni, pod vplivom mamil, alkohola ali zdravil.** Le trenutek nepozornosti lahko privede do težkih telesnih poškodb.
- Uporabite osebno zaščitno opremo. Vedno nosite zaščitna očala.** Zaščitna oprema, kot so zaščitne maske proti prahu, nedrseča obutev, čelada ali zaščitna sluha ob uporabi zmanjšujejo nevarnost telesnih poškodb.
- Preprečite nenamerni vklop. Pred priklopom na vir napajanja, dviganjem ali prenašanjem električnega orodja zagotovite, da bo stikalo na izklopljenem položaju.** Prenašanje električnega orodja s prstom na stikalo za vklop ali priključitev električnega orodja na električno omrežje z vklopljenim stikalom povečuje možnost nesreč.
- Pred vklopom orodja odstranite z orodja ključ za nastavljanje ali druge ključe.** Orodje ali ključ, ki ste ga pustili na vrtilnem sestavnem delu lahko povzročijo telesne poškodbe.
- Ne pretiravajte. Poskrbite za varno stojišče in ravnotežje.** To omogoča boljši nadzor nad električnim orodjem v nepričakovanih situacijah.
- Nosite primerno delovno obleko. Ne nosite ohlapnih oblačil ali nakita. Z lasmi, obleko in rokavicami se ne približujte premikajočim se delom orodja.** Ohlapna obleka, nakit ali dolgi lasje se lahko ujamejo v premikajoče se dele orodja.
- Če so na voljo priključne naprave za sesanje in zbiranje prahu zagotovite, da bodo priklopljene in jih boste uporabljali pravilno.** Uporaba naprav za odsesavanje prahu zmanjša nevarnosti, ki jih povzroča prah.
- Kljub temu da dobro poznate orodje, bodite pri delu z njim vedno previdni in upoštevajte temeljna načela varnosti in zdravja pri delu.** Nepredvidnost lahko v trenutku povzroči hudo telesno poškodbo.

4. Uporaba in vzdrževanje električnega orodja

- a. **Ne preobremenjujte orodja. Uporabite pravo orodje za svoje delo.** Pravo električno orodje bo delo s predpisano hitrostjo in predvidenim načinom uporabe opravilo bolje in varneje.
- b. **Ne uporabljajte električnega orodja, če stikalo ne omogoča vklopa in izklopa.** Električno orodje, ki ga ni mogoče nadzirati s stikalom, je nevarno in ga je treba popraviti.
- c. **Pred nastavljanjem, menjavo nastavkov ali shranjevanjem električno in/ali akumulatorsko orodje najprej odklopite z vira napajanja in/ali odstranite paket baterij, če je odstranljiv.** Ta varnostni ukrep zmanjšuje tveganje za zagon električnega orodja po nesreči.
- d. **Ko električno orodje ni v uporabi, ga shranjujte izven dosega otrok in ne dovolite uporabe orodja osebam, ki niso seznanjene z delovanjem orodja ali s temi navodili za uporabo.** Električna orodja so nevarna, če jih uporabljajo neizkušene osebe.
- e. **Električno orodje in pripomočke skrbno negujte.** Redno preverjajte, ali so vrtljivi deli prosto gibljivi oz. niso zagozdeni, počeni ali tako poškodovani, da je funkcija električnega orodja s tem okrnjena. Poškodovano električno orodje popravite pred ponovno uporabo. Mnogo nesreč se zgodi zaradi neustreznega vzdrževanja električnih orodij.
- f. **Rezalna orodja morajo biti vedno ostra in čista.** Skrbno negovana rezalna orodja z ostrimi rezili se manj zatikajo in so boljje vodljiva.
- g. **Električno orodje, pribor in nastavke itd. uporabljajte v skladu s temi navodili ter ob tem upoštevajte delovne pogoje in vrsto dela, ki ga bo to električno orodje opravljalo.** Če orodje uporabljate v druge namene, kot je priporočeno, lahko taka uporaba povzroči poškodbe.
- h. **Ročaji in oprijemalne površine morajo biti suhi, čisti in brez madežev olja ali masti.** Spolzki ročaji in oprijemalne površine ne omogočajo varne uporabe orodja v nepričakovanih situacijah.

5. Uporaba in nega orodja (uporablja se le pri orodjih z baterijami)

- a. **Baterije polnite samo s polnilnikom, ki ga je odobril proizvajalec.** Polnilnik, ki je primeren za polnjenje enega tipa paketa baterije lahko povzroči nevarnost požara, če ga uporabljate z drugim tipom baterije.
- b. **Električna orodja uporabljajte samo z originalnimi baterijami.** Uporaba drugih paketov baterij lahko povzroči nevarnost telesnih poškodb in požara.
- c. **Če baterije ne uporabljate, jo shranite proč od kovinskih predmetov, na primer papirnih sponk, kovancev, vijakov, žebeljev ali drugih majhnih**

kovinskih predmetov, ki lahko omogočijo stik enega terminala z drugim. Kratki stik priključkov lahko povzroči opekline in požar.

- d. **Ob nepravilnem ravnanju z baterijo lahko iz notranjosti baterije brizgne tekočina; izogibajte se stiku s tekočino. Če po naključju pride do stika tekočine s telesom, izperite prizadeto mesto z vodo. Če tekočina pride v stik z očmi, poiščite pomoč zdravnika.** Stik z baterijsko tekočino lahko povzroči draženje kože ali opekline.
 - e. **Ne uporabljajte baterije ali orodja, ki je poškodovano ali spremenjeno.** Poškodovane ali spremenjene baterije lahko povzročijo neustrezno delovanje orodja, kar lahko vodi v požar ali eksplozijo ter posledično telesne poškodbe.
 - f. **Ne izpostavljajte baterije ali orodja ognju ali visokim temperaturam.** Če baterijo izpostavite ognju ali temperaturi, ki je višja od 130 °C, lahko povzročite eksplozijo. OPOMBA: Temperaturo „130 °C“ lahko zamenjate s temperaturo „265 °F“.
 - g. **Upoštevajte vsa navodila za polnjenje in ne polnite baterije ali orodja pri temperaturah, ki so izven območja, predpisanega v navodilih za uporabo.** Nepravilno polnjenje ali polnjenje pri temperaturah zunaj predpisanega območja lahko poškoduje paket baterij in poveča nevarnost požara.
- #### 6. Servis
- a. **Električno orodje naj servisira le usposobljen serviser, ki pri tem pa uporablja samo originalne nadomestne dele.** To zagotavlja varnost pri delovanju in uporabi električnega orodja.
 - b. **Nikoli ne servisirajte poškodovanih baterij.** Paket baterij sme popravljati le proizvajalec ali pooblaščen prodajalčev servis (uporablja se le za orodja z baterijami).

Varnostna navodila za vse vrste del

- ◆ Pri udarnem vrtnanju uporabljajte zaščito za ušesa. Izpostavljenost hrupu lahko povzroči izgubo sluha.
- ◆ Ko izvajate dela, kjer se lahko pribor dotakne skrite napeljave, držite električno orodje vedno za izolirano površino. Če se oprema za rezanje ali vijak dotakneta žice pod napetostjo, bodo pod napetostjo tudi kovinski deli električnega orodja, to pa lahko povzroči električni šok.

Dodatni varnostni ukrepi pri uporabi električnega orodja



Opozorilo! Dodatna varnostna opozorila za rotacijska kladiva in dleta.

- ◆ **Uporabljajte zaščito sluha.** Izpostavljenost hrupu lahko povzroči izgubo sluha.

- ◆ **Uporabljajte pomožne ročaje, ki so priloženi orodju.** Izguba nadzora nad orodjem lahko povzroči telesne poškodbe.
- ◆ **Pri delu, kjer se lahko orodje dotakne skrite napeljave, držite električno orodje vedno za izolirano površino.** Če prerežete žico pod napetostjo, bodo pod napetostjo tudi kovinski deli električnega orodja, to pa lahko povzroči električni udar.
- ◆ **Nikoli ne uporabljajte dleta v rotacijskem načinu.** Oprema se bo zagostila v materialu in začela vrteti vrtnik.
- ◆ **Uporabite sponke ali drug varen način za pritrditev obdelovanca na stabilno delovno podlago.** Če držite obdelovanec z roko ali ga pritiskate ob telo, bo nestabilen in lahko povzroči izgubo nadzora.
- ◆ Pred vrtnjem v stene, tla ali v strop preverite lokacije električnih in drugih napeljav.
- ◆ Ne dotikajte se konice vrtnega nastavka takoj po končanem vrtnju, ker je lahko vroč.
- ◆ Ta naprava ni namenjena, da bi jo uporabljale osebe (vključno z otroki) z omejenimi fizičnimi čutilni ali umskimi sposobnostmi ali pomanjkanjem izkušenj ali znanja, razen če so pod nadzorom ali so prejeli navodila o uporabi naprave s strani osebe, odgovorne za njihovo varnost. Otroke je treba nadzorovati in tako zagotoviti, da se ne bi po naključju igrali z orodjem.
- ◆ Namen uporabe je opisan v teh navodilih za uporabo. Uporaba kateregakoli pripomočka ali pribora ali način uporabe, ki v teh navodilih ni odobren ali opisan, lahko povzroči nevarnost telesnih poškodb in/ali gmotne škode.
- ◆ Uporabljajte protiprašno masko vedno, ko med delom nastaja prah ali izvrženi delci.

Varnost drugih ljudi

- ◆ Ta naprava ni namenjena, da bi jo uporabljale osebe (vključno z otroki) z omejenimi fizičnimi ali umskimi sposobnostmi, ali pomanjkanjem izkušenj ali znanja, razen če so pod nadzorom ali jim je oseba, odgovorna za njihovo varnost, razložila način uporabe naprave.
- ◆ Otroke je treba nadzorovati in tako zagotoviti, da se ne bi po naključju igrali z orodjem.

Ostala tveganja

Pri uporabi orodja se lahko pojavijo druga tveganja, ki niso navedena v varnostnih opozorilih. Ta tveganja so lahko posledica nepravilne uporabe, dolgotrajne uporabe ipd. Kljub uporabi ustreznih varnostnih ukrepov in varnostnih naprav se določenim ostalim tveganjem ni mogoče izogniti. Mednje spadajo:

- ◆ poškodbe zaradi stika z vrtljivimi/premičnimi deli;
- ◆ poškodbe pri zamenjavi delov, rezil in opreme;

- ◆ poškodbe zaradi dolgotrajne uporabe orodja; če delate z orodjem dalj časa, poskrbite za redne odmore;
- ◆ poškodbe sluha;
- ◆ nevarnost za zdravje zaradi vdihavanja prahu, ki nastaja pri uporabi orodja (na primer: delo z lesom, posebej hrastovim, bukovim in s srednje-gostimi vezanimi ploščami - MDF).

Tresljaji

Deklarirane vrednosti emisij tresljajev, ki so navedene v tehničnih podatkih in v deklaraciji o skladnosti, so bile izmerjene v skladu s standardno preizkusno metodo, ki jo predpisuje EN60745, in jih lahko uporabljate za medsebojno primerjavo orodij. Deklarirana vrednost tresljajev se lahko uporablja kot predhodna ocena izpostavitve.



Opozorilo! Vrednost tresljajev se med dejansko uporabo orodja lahko glede na način uporabe orodja razlikuje od navedene. Raven tresljajev se lahko zviša nad deklarirano vrednostjo.

Pri oceni izpostavljenosti vibracijam za določitev varnostnih ukrepov, ki jih zahteva 2002/44/ES za zaščito oseb, ki pri delu redno uporabljajo električna orodja, mora ocena izpostavljenosti upoštevati dejanske pogoje uporabe in način uporabe orodja, vključno z upoštevanjem vseh elementov delovnega cikla, kot je čas, ko je orodje izključeno, in čas, ko je vključeno brez delovanja.

Oznake na orodju

Poleg datumske kode so na orodju tudi naslednji simboli:



Opozorilo! Za zmanjšanje nevarnosti telesnih poškodb morate natančno prebrati navodila za uporabo.



Pri delu z rotacijskim udarnim vrtnikom uporabljajte zaščito za ušesa. Izpostavljenost hrupu lahko povzroči izgubo sluha.



Nosite zaščitna očala.

Dodatni varnostni napotki za baterije in polnilnike

Akumulatorji

- ◆ Baterije nikoli ne poskušajte odpreti.
- ◆ Ne izpostavljajte baterij vodi.
- ◆ Ne izpostavljajte baterij vročini.
- ◆ Baterije ne shranjujte na krajih, kjer lahko temperatura preseže 40 °C.
- ◆ Baterije polnite izključno pri sobni temperaturi med 10 °C in 40 °C.
- ◆ Polnite le s polnilnikom, ki je dobavljen z napravo/orodjem.
- ◆ Ko odstranjujete odslužene baterije, upoštevajte navodila v poglavju "Varovanje okolja".

- ◆ Ne poškodujte/deformirajte paketa baterij z udarcem ali vrtnjem, ker lahko to povzroči nevarnost telesnih poškodb ali požara.
- ◆ Ne polnite poškodovanih baterij.
- ◆ V ekstremnih pogojih obstaja nevarnost izlitja baterije. Če opazite na baterijah sledi tekočine, baterijo obrišite s suho krpo. Pazite, da tekočina ne pride v stik s kožo.
- ◆ Ob stiku z očmi ali kožo upoštevajte spodnja navodila.



Opozorilo! Tekočina v bateriji lahko povzroči telesne poškodbe ali materialno škodo. V primeru stika s kožo takoj sperite prizadeto mesto z vodo. Če se pojavi rdečica, bolečina ali draženje, poiščite zdravniško pomoč. V primeru stika vsebine baterije z očmi nemudoma izperite oči s čisto vodo in poiščite zdravniško pomoč.

Polnilniki

Polnilnik je namenjen uporabi z določeno napetostjo. Vedno preverite, ali električna napetost ustreza tisti, ki je navedena na ploščici s podatki.



Opozorilo! Nikoli ne poskušajte zamenjati polnilnika z navadnim električnim vtičem.

- ◆ Polnilnik uporabljajte samo za polnjenje baterije, ki je priložena orodju. Druge baterije lahko eksplodirajo in povzročijo telesne poškodbe in gmotno škodo.
- ◆ Nikoli ne poskušajte polniti baterij, ki se ne polnijo.
- ◆ Če se napajalni kabel poškoduje, ga lahko zamenja le proizvajalec ali pooblaščen servisier podjetja, saj se lahko le na ta način izognete morebitnim nevarnostim.
- ◆ Poškodovane električne kable nemudoma zamenjajte.
- ◆ Polnilnika ne izpostavljajte vodi.
- ◆ Ne odpirajte polnilnika.
- ◆ Ne luknjajte polnilnika in ne potiskajte vanj predmetov.
- ◆ Med polnjenjem morajo biti orodje/naprava/baterija v dobro prezračevanem prostoru.



Ta polnilnik je namenjen samo uporabi v notranjih prostorih.

Električna varnost



Ta polnilnik je dvojno izolirana in zato ozemljitev ni potrebna. Vedno preverite, ali dejanska napetost ustreza napetosti, navedeni na podatkovni plošči.

Če se napajalni kabel poškoduje, ga lahko zamenja le proizvajalec ali pooblaščen servisier podjetja STANLEY FATMAX, saj se lahko le na ta način izognete morebitnim nevarnostim.

Funkcije

To orodje vsebuje nekatere ali vse komponente, navedene v nadaljevanju.

1. Stikalo za vklop/izklop
2. Izbirnik naprej/nazaj
3. Izbirnik načina vrtnja
4. Omejevalnik globine
5. Vpetje orodja
6. Stranski ročaj
7. Baterija

Sestavljanje

Uporaba

Opozorilo! Orodje naj deluje s svojim lastnim tempom. Ne preobremenjujte orodja.

Polnjenje baterije (nobena baterija za SFMCH900B, ena baterija za SFMCH900M12, dve bateriji za SFMCH900M22) (sl. A)

Baterijo je treba napolniti pred prvo uporabo in vedno, ko ne more več zagotoviti ustreznega napajanja za postopke, ki ste jih prej z lahkoto opravljali.

Med polnjenjem se lahko polnilnik segreva; to je normalno in ne predstavlja napake.

Opozorilo! Ne polnite baterije pri temperaturah okolja pod 10 °C ali nad 40 °C. Priporočena temperatura pri polnjenju je okoli 24 °C.




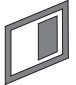


Opomba: Polnilnik ne bo začel polniti baterije, če je temperatura celice baterije pod 10 °C ali nad 40 °C.

Baterijo morate pustiti v polnilniku, polnilnik pa bo začel baterijo polniti samodejno, ko se temperatura baterije ustrezno dvigne, ali pade.

Opomba: Za optimalno delovanje in življenjsko dobo litij-ionskih baterij jih pred prvo uporabo popolnoma napolnite.

- ◆ Pred namestitvijo paketa baterij (7), priklopite polnilnik (8) v primerno vtičnico.
- ◆ Zelena lučka polnjenja (8a) bo utripala neprekinjeno in označuje, da se je polnjenje začelo.
- ◆ Konec polnjenja označuje zelena lučka za polnjenje (8a), ki SVETI neprekinjeno. Paket baterij (7) je popolnoma napolnjen in ga lahko uporabite ali ga pustite v polnilniku (8).
- ◆ Izpraznjene baterije napolnite najpozneje v 1 tednu. Življenjska doba baterije bo močno skrajšana, če jo shranite v izpraznjenem stanju.

LED-i za načine polnilnika

	Polnjenje: utripajoči zeleni LED	
	Popolnoma napolnjena: zeleni LED sveti neprekinjeno	
	Zakasnitev zaradi vročega/ mrzlega paketa: utripajoči zeleni LED rdeči LED sveti neprekinjeno	

Opomba: Združljivi polnilnik akumulatorja ne polni pokvarjenega akumulatorja. Če vstavite v polnilnik pokvarjen paket baterij, lučka na polnilniku ne bo zasvetila.

Opomba: Problem je lahko tudi v samem polnilniku. Če polnilnik prikazuje napako, ga skupaj z akumulatorjem, dostavite k pooblaščenemu serviserju.

Če pustite baterijo v polnilniku

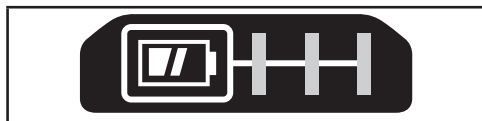
Polnilnik in baterijo lahko z osvetljeno LED pustite priključena neomejeno dolgo. Polnilnik ohranja baterijo napolnjeno.

Zakasnitev zaradi vročega/mrzlega akumulatorja

Če polnilnik prepozna baterijo, ki je preveč topla ali preveč mrzla, samodejno sproži zakasnitev za vroči/mrzli paket baterij, zeleni LED (8a) bo svetil utripajoče, rdeči led (8b) pa bo svetil neprekinjeno, ter odloži polnjenje, dokler baterija ne doseže ustrezne temperature. Polnilnik zatem samodejno preklopi nazaj v način polnjenja. Ta funkcija zagotavlja maksimalno življenjsko dobo baterije.

Indikator stanja napoljenosti baterije (sl. B)

Baterija ima signalno lučko za stanje napoljenosti, da lahko hitro določite ostanek uporabnosti baterije, kot je prikazano na sliki B. S pritiskom na gumb za stanje napoljenosti (7a) lahko zlahka določite ostanek napoljenosti baterije, kot je prikazano na sliki B.



Nameščanje paket baterij v orodje in odstranjevanje paketa

Opozorilo! Pred namestitvijo ali odstranitvijo akumulatorske baterije se prepričajte, da je gumb za zapahnitev, ki onemogoča nenamerni vklop stikala aktiviran.

Namestitev paketa bateriji (nobena baterija za SFMCH900B, ena baterija za SFMCH900M12, dve bateriji za SFMCH900M22) (sl. C)

- ◆ Paket baterij vstavite v orodje tako, da se glasno zaskoči, kot je prikazano na sliki C. Prepričajte se, da je paket baterij nameščen pravilno in je popolnoma zaskočen.

Odstranitev paketa baterij (sl. D)

- ◆ Pritisnite gumb za sprostitev baterije (7b), kot je prikazano na sl. D in izvlecite paket baterij iz orodja.

Namestitev stranskega ročaja (sl. E)

- ◆ Zavrtite ročaj v nasprotni smeri gibanja urinega kazalca, dokler stranski ročaj (6) ne zdrsne v sprednji del orodja, kot je prikazano.
- ◆ Obrnite stranski ročaj v ustrezni položaj.
- ◆ Zategnite stranski ročaj, tako da zavrtite ročaj v smeri gibanja urinega kazalca.

Nameščanje in nastavljanje omejevalnika globine (sl. E)

- ◆ Pritisnite gumb (6b).
- ◆ Vstavite merilnik globine (4) v montažno luknjo, (6a) kot je prikazano.
- ◆ Nastavite merilnik globine (4) v zeleni položaj. Največja globina vrtnja je enaka razdalji med konico svedra in sprednjim delom omejevalnika globine.
- ◆ Sprostite gumb (6b).

Nameščanje opreme (sl. F)

- ◆ Očistite in namažite steblo (9) opreme z mastjo.
- ◆ Objemko (5a) povlecite nazaj in vstavite steblo v držalo orodja (5).
- ◆ Potisnite opremo navzdol in jo nekoliko zavrtite, dokler se ne prilagodi reži.
- ◆ Povlecite nastavek, da preverite, ali je ustrezno vpet. Za udarni način delovanja je potrebno, da se oprema lahko premika več centimetrov v smeri osi.
- ◆ Opremo odstranite tako, da povlečete objemko (5a) nazaj in izvlečete opremo.

Opozorilo! Pred vrtnjem v stene, tla ali v strop preverite lokacije električnih in drugih napeljav.

Opozorilo! Ne uporabljajte dleta, dokler je orodje v načinu za vrtnje.

Izbira načina delovanja (sl. G)

Orodje lahko uporabljate v naslednjih treh načinih delovanja.

- ◆ Za upravljanje izbirnika za način delovanja (3) potisnite gumb za odpahnitev. Izbirnik obrnite proti zelenemu položaju, kot je prikazan s simboli.

Delovanje naprej/nazaj (sl. H)


- ◆ Premaknite izbirnik (2), da bi označili zeleno smer delovanja.

Vklop in izklop (sl. I)

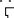

- ◆ Za vklop orodja pritisnite stikalo vklop/izklop (1).
- ◆ Za izklop orodja spustite stikalo za vklop/izklop.

Držite orodje, kot je prikazano na sliki J.


Vrtanje

- ◆ Za vrtanje v jeklo, les in plastiko (možno le z adapterjem, ki ni priložen) ter za vijačenje, nastavite izbirnik načina delovanja (3) na položaj .

Udarno vrtanje

- ◆ Za udarno vrtanje v zid in beton nastavite izbirnik načina delovanja (3) na položaj  . Ko uporabljate udarni način, orodje ne sme nihati, teči mora gladko. Če je treba, povečajte hitrost.

Udarni način delovanja

- ◆ Za udarni način delovanja z zapahom vretena in za lahko klesanje in izbijanje nastavite izbirnik načina delovanja (3) na položaj .
- ◆ Med preklopom iz udarnega vrtanja v klesanje, obrnite dleto v zeleni položaj. Če med spreminjanjem načina začutite upor, rahlo obrnite dleto, da bi aktivirali zapah vretena.

Oprema

Učinkovitost orodja je odvisna od pribora, ki ga uporabljate. Oprema STANLEY FATMAX je izdelana glede na najvišje standarde kakovosti in je namenjena optimalnemu izboljšanju delovnih učinkov te naprave. Z uporabo te opreme boste lahko svoje orodje kar najbolj učinkovito izkoristili.

Opozorilo! Ker dodatna oprema, ki je ni izdelalo podjetje STANLEY FATMAX, ni bila preizkušena s tem strojem, je njena uporaba lahko nevarna. Za zmanjšanje tveganja poškodb s tem izdelkom uporabljajte le priporočeno opremo STANLEY FATMAX.

Vzdrževanje

STANLEY FATMAX akumulatorske ali električne naprave/ orodja so zasnovana tako, da deluje dolgo brez posebnega vzdrževanja. Dolgoročno zadovoljivo delovanje je odvisno od pravilne nege in rednega čiščenja orodja.

Opozorilo! Pred vzdrževanjem električnih naprav s kablom/ brez kabla:

- ◆ Izklopite orodje in izvlecite kabel iz električnega omrežja.
- ◆ Redno čistite zračne reže v napravi/orodju/polnilniku s pomočjo mehke ščetke ali suhe krpe.

- ◆ Ohišje motorja redno čistite z vlažno krpo. Ne uporabljajte kemičnih čistil ali sredstev za čiščenje, ki drgnejo.
- ◆ V rednih časovnih presledkih odprite vpenjalno glavo in potrkajte z njo, tako da odstranite prah iz njene notranjosti (če je nameščena).

Zamenjava električnega vtiča (samo ZK in Irska)

Če je treba namestiti novi električni vtič:

- ◆ Stari vtičač odvrzite med odpadke v skladu s predpisi.
- ◆ Priključite rjavo žico na fazni priključek novega vtiča;
- ◆ Priključite modri vodnik na nevtralni priključek.

Opozorilo! Na ozemljivteni priključek ne priključite nobene žice.

Upoštevajte napotke za vgradnjo vtičev, ki so priloženi kakovostnim vtičem. Priporočena varovalka: 5 A.

Varovanje okolja



Odpadke odlagajte ločeno. Orodij in baterij, označenih s tem simbolom, ne odlagajte skupaj z drugimi gospodinjskimi odpadki.

Orodje in baterija vsebujeta materiale, ki jih je mogoče znova uporabiti ali reciklirati in tako zmanjšati potrebo po surovinah. Električne izdelke in akumulatorje reciklirajte v skladu s krajevnimi predpisi. Za več podrobnosti obiščite spletno stran www.2helpU.com

Tehnični podatki

		SFMCB900M12	SFMCB900M22	SFMCB900B*
Vhodna napetost	V _{DC}	18	18	18
Hitrost v prostem teku	min ⁻¹	0 - 1500	0 - 1500	0 - 1500
Število udarcev na minuto brez obremenitve	udarci/min	0 - 5500	0 - 5500	0 - 5500
Energija posameznega udarca (EPTA 05/2009)	J	2,0	2,0	2,0
Teža	kg	2,9	2,9	2,3
Maks. zmogljivost vrtanja				
Beton	mm	22	22	22
Jeklo	mm	13	13	13
Les	mm	30	30	30

Baterija		SFMCB201	SFMCB202	SFMCB204	SFMCB206
Napetost	V _{DC}	18	18	18	18
Zmogljivost	Ah	1,5	2,0	4,0	6,0
Tip		Litijev-ionski	Litijev-ionski	Litijev-ionski	Litijev-ionski

Polnilnik		SFMCB11	SFMCB12	SFMCB14
Vhodna napetost	V _{AC}	230	230	230
Izhodna napetost	V _{DC}	18	18	18
Tok	A	1,25	2	4

***Enoti SFMCH900B nista priložena baterija ali polnilnik**

Raven zvočnega tlaka v skladu z EN 60745:
Raven emisije zvočnega tlaka v načinu udarnega kladiva (L_{wa}) 81,9 dB(A), negotovost (K) 3 dB(A)
Raven emisije zvočnega tlaka v načinu klesanja (L_{wa}) 83,6 dB(A), negotovost (K) 3,3 dB(A)
Raven zvočne moči v načinu udarnega kladiva (L_{wa}) 92,9 dB(A), negotovost (K) 3 dB(A)
Raven zvočne moči v načinu klesanja (L_{wa}) 94,4 dB(A), negotovost (K) 3,3 dB(A)
Skupne vrednosti tresljajev (triosni vektorski seštevek) v skladu z EN 60745:
udarno vrtnje v beton (a_h , HD) 13,1 m/s^2 , negotovost (K) 1,5 m/s^2
klesanje (a_h , Cheq) 10,6 m/s^2 , uncertainty (K) 1,5 m/s^2
vrtnje v kovino ($a_{h, D}$) < 2,5 m/s^2 , negotovost (K) 1,5 m/s^2
vijačenje (a_h) 2,5 m/s^2 , negotovost (K) 1,5 m/s^2

Izjava EU o skladnosti

DIREKTIVA O STROJIH



Rotacijsko kladivo SFMCH900

STANLEY FATMAX izjavlja, da so izdelki, opisani pod "tehničnimi podatki" v skladu z:

EN 60745-1:2009 + A11:2010, EN 60745-2-6:2010

Ti izdelki so v skladu tudi z direktivami 2006/42/ES, 2014/30/EU in 2011/65/EU. Za več informacij se povežite s STANLEY FATMAX na spodnjih naslovih, ali glejte zadnjo stran navodil.

Podpisani je odgovoren za sestavo tehnične dokumentacije in daje to izjavo v imenu STANLEY FATMAX.

Ed Higgins

Direktor - Električna orodja za uporabnike
Stanley Europe, Egide Walschaertsstraat14-18,
2800 Mechelen, Belgija
1. 01. 2020

Pravila in pogoje 1-letne garancije podjetja STANLEY FATMAX lokacijo najbližjega pooblaščenega serviserja lahko najdete na spletni strani www.2helpU.com, ali stopite v stik z najbližjo trgovino STANLEY FATMAX; naslovi trgovin so navedeni v tem priročniku.

Obiščite našo spletno stran www.stanley.eu/3 in registrirajte svoj novi STANLEY FATMAX izdelek, da boste ostali seznanjeni z našimi novimi izdelki in posebnimi ponudbami.

Garancija

STANLEY FATMAX ponuja na osnovi zaupanja v kakovost svojih izdelkov 12 mesečno garancijo, ki velja od dneva nakupa. Ta garancija je dodatek in v nobenem primeru ne vpliva na vaše zakonjene pravice. Garancija je veljavna znotraj ozemlja držav članic EU in na evropskem trgovinskem območju.

Za reklamacijo iz garancije boste morali skladno s pravili in pogoji poslovanja podjetja STANLEY FATMAX predložiti prodajalcu ali pooblaščenemu serviserju dokazilo o nakupu orodja.

Namjena

Vaš STANLEY FATMAX SFMCH900 rotacijski čekić projektiran je za bušenje u zidovima i lagani rad s dlijetom te se može upotrijebiti i za bušenje u drvetu, metalu i plastici s SDS adapterom (nije isporučen). Ovaj alat predviđen je za profesionalne i za privatne, neprofesionalne korisnike.

Sigurnosne upute

Opća sigurnosna upozorenja za električne alate



Upozorenje! Proučite sva sigurnosna upozorenja, upute, ilustracije i specifikacije isporučene uz ovaj električni alat. Nepoštivanje uputa navedenih u nastavku može rezultirati strujnim udarom, požarom i/ili ozbiljnim ozljedama.

Upozorenja i upute čuvajte za slučaj potrebe.

Izraz "električni alat" u svim dolje navedenim upozorenjima odnosi se na električni alat napajan putem gradske mreže (sa žicom) ili električni alat napajan akumulatorskom baterijom (bez žice).

1. Sigurnost na radnome mjestu

- Radno područje održavajte čistim i dobro osvijetljenim.** Zakršeni ili mračni prostori dovode do nezgoda.
- S električnim alatima nemojte raditi u eksplozivnom okruženju, kao što je blizina zapaljivih tekućina, plinova ili prašine.** Električni alati stvaraju iskre koje mogu zapaliti prašinu ili pare.
- Pri radu s električnim alatom držite podalje promatrače i djecu.** Zbog odvratanja pozornosti mogli biste izgubiti nadzor nad uređajem.

2. Zaštita od električne struje

- Utikači električnih alata moraju odgovarati utičnicama. Nikad i ni na koji način ne prepravljajte utikač.**
Pri upotrebi električnih alata s uzemljenjem ne koristite prilagodne utikače. Neizmijenjeni utikači i odgovarajuće utičnice smanjit će rizik od strujnog udara.
- Izbjegavajte fizički kontakt s uzemljenim površinama poput cijevi, radijatora, metalnih okvira i hladnjaka.** Ako je tijelo uzemljeno, rizik od strujnog udara je povećan.
- Električne alate ne izlažite kiši ni vlazi.** Prodiranje vode u električni alat povećat će rizik od strujnog udara.
- Kabel ne upotrebljavajte za nepredviđene namjene. Kabel ne upotrebljavajte za nošenje, povlačenje ili odvajanje utikača alata iz električne utičnice. Kabel držite daleko od izvora topline, ulja i oštirih ili pokretnih dijelova. Oštećeni ili zapleteni kabel povećat će rizik od strujnog udara.**

- Pri radu s električnim alatom na otvorenom prostoru upotrijebite produžni kabel koji je za to predviđen.** Upotreba kabela prikladnog za otvorene prostore smanjuje rizik od strujnog udara.
- Ako nije moguće izbjeći korištenje električnog alata u vlažnim uvjetima, upotrijebite napajanje s diferencijalnom sklopkom za zaštitu od neispravnosti uzemljenja (RCD).** Upotreba sklopke na diferencijalnu struju (RCD) smanjuje rizik od strujnog udara.

3. Osobna sigurnost

- Pri radu s električnim alatom budite oprezni, usredotočeni na rad i primjenjujte zdravorazumski pristup. Ne koristite električni alat ako ste umorni ili pod utjecajem droga, alkohola ili lijekova.** Trenutak nepažnje tijekom rada s električnim alatom može dovesti do ozbiljnih ozljeda.
- Rabite opremu za osobnu zaštitu. Uvijek koristite zaštitu za oči.** Upotreba zaštitne opreme poput maske protiv prašine, sigurnosnih neklizajućih cipela, šljema ili zaštite sluha u odgovarajućim uvjetima smanjit će rizik od tjelesnih ozljeda.
- Spriječite nenamjerno uključivanje. Prije priključivanja u električnu mrežu ili umetanja baterije, kao i prije uzimanja ili nošenja alata, provjerite je li prekidač u isključenom položaju.** Nošenje električnog alata tako da je prst na prekidaču ili priključivanje električnog alata kojemu je prekidač uključen dovodi do nezgoda.
- Prije nego što uključite uređaj, uklonite s njega sve ključeve i alate za podešavanje.** Ostavljanje ključa na rotirajućem dijelu električnog alata može dovesti do ozljede.
- Ne posežite predaleko. Pazite na ravnotežu i zauzmite stabilan položaj.** To omogućuje bolji nadzor nad električnim alatom u neočekivanim situacijama.
- Nosite prikladnu odjeću. Ne nosite široku odjeću ili nakit. Kosu, odjeću i rukavice uvijek držite daleko od pokretnih dijelova.** Pokretni dijelovi mogu zahvatiti labavo obučenu odjeću, nakit ili dugu kosu.
- Ako postoji mogućnost priključivanja uređaja za usisavanje i prikupljanje prašine, osigurajte njihovo pravilno povezivanje i upotrebu.** Upotreba uređaja za prikupljanje prašine može smanjiti opasnosti vezane uz prašinu.
- Ne dopustite da poznavanje alata koje ste stekli temeljem česte uporabe alata dovede do samozadovoljstva i zanemarivanja sigurnosnih propisa za alate.** Nemarna radnja može izazvati tešku ozljedu u djeliću sekunde.

4. Upotreba i čuvanje električnih alata

- a. **Električni alat nemojte forsirati. Upotrijebite odgovarajući električni alat za posao koji obavljate.** Prikladan električni alat bolje će i sigurnije obaviti posao brzinom za koju je predviđen.
 - b. **Ne upotrebljavajte električni alat ako se prekidač ne može prebaciti u isključeni ili uključeni položaj.** Svaki električni alat kojim se ne može upravljati pomoću prekidača predstavlja opasnost i potrebno ga je popraviti.
 - c. **Prije podešavanja, zamjene pribora ili pohrane električnog alata izvucite utikač iz utičnice odvojite i/ili uklonite bateriju ako se ona može odvojiti.** Ove sigurnosne mjere smanjuju rizik od nehotičnog pokretanja električnog alata.
 - d. **Električne alate koji se ne upotrebljavaju pohranite izvan dohvata djece i ne dopustite rad osobama koje nisu upoznate s ovim alatom ili ovim uputama.** Električni alati opasni su ako njima rade nestručni korisnici.
 - e. **Električne alate treba održavati. Održavajte električne alate i pribor. Provjerite ima li kakvih otklona, savinutih ili napuklih dijelova ili bilo kakvih drugih stanja koja mogu utjecati na rad električnog alata. Ako je alat oštećen, popravite ga prije upotrebe.** Velik broj nezgoda uzrokovan je loše održanim električnim alatima.
 - f. **Rezne dijelove alata održavajte oštroma i čistima.** Pravilno održavanje reznih alata i njihovih oštrica smanjuje mogućnost savijanja i olakšava upravljanje.
 - g. **Električni alat, pribor, nastavke i sl. upotrebljavajte u skladu s ovim uputama te uzimajući u obzir radne uvjete i posao koji je potrebno obaviti.** Upotreba električnih alata za poslove za koje nije namijenjen može dovesti do opasnih situacija.
 - h. **Rukohvate i prihvatne površine održavajte suhima, čistima i bez prisutnosti ulja ili masti.** Klizavi rukohvati i prihvatne površine ne omogućuju sigurno rukovanje i upravljanje alatom u neočekivanim situacijama.
5. **Uporaba i njega alata s baterijom (upotrebljava se samo za alate s baterijom)**
- a. **Punite isključivo punjačem kojeg je odredio proizvođač.** Punjač koji je pogodan za jednu vrstu baterije može predstavljati rizik od požara ako se upotrebljava uz druge baterije.
 - b. **Električne alate upotrebljavajte isključivo s preporučenim baterijama.** Upotreba bilo koje druge baterije može predstavljati rizik od ozljede i požara.
 - c. **Kad baterija nije u upotrebi, držite je podalje od ostalih metalnih predmeta poput spajalica za papir, ključeva, čavala, vijaka ili drugih manjih metalnih predmeta koji mogu uzrokovati kratki spoj baterijskih**

priključaka. Kratki spoj priključaka baterije može uzrokovati eksploziju ili požar.

- d. **U slučaju nepravilne upotrebe iz baterije bi mogla iscuriti tekućina. Izbjegavajte kontakt. Ako dođe do slučajnog kontakta, isperite vodom. Ako tekućina dospije u oči, odmah potražite liječničku pomoć.** Tekućina iz baterije može uzrokovati iritacije i opekline.
- e. **Ne upotrebljavajte bateriju ili alat koji je oštećen ili izmijenjen.** Oštećene ili izmijenjene baterije mogu imati nepredvidljivo ponašanje i dovesti do požara, eksplozije ili opasnosti od ozljede.
- f. **Ne izlažite bateriju ili alat vatri ili prekomjernoj temperaturi.** Izlaganje vatri ili temperaturi iznad 130 °C može izazvati eksploziju. **NAPOMENA:** Temperatura „130 °C“ može se zamijeniti temperaturom „265 °F“.
- g. **Slijedite sve upute za punjenje i ne punite bateriju ili alat izvan raspona temperature navedenog u uputama.** Nepravilno punjenje ili punjenje izvan navedenog raspona temperature može oštetiti bateriju i povećati opasnost od požara.

6. Servisiranje

- a. **Električne alate servisirajte kod kvalificiranog servisera i upotrebom identičnih zamjenskih dijelova.** To omogućuje sigurnu uporabu alata.
- b. **Nikada ne servisirajte oštećene baterije.** Servisiranje baterija smije obavljati samo proizvođač ili ovlaštenu servis (upotrebljava se samo za alate s baterijom).

Sigurnosne upute za sve primjene

- ◆ Tijekom udarnog bušenja koristite zaštitu za sluh. Izlaganje buci može uzrokovati gubitak sluha.
- ◆ Električni alat pridržavajte isključivo za izolirane rukohvate dok radite u područjima na kojima bi nastavak bušilice ili odvijača mogao doći u dodir sa skrivenim ožičenjem. U slučaju kontakta nastavka bušilice ili odvijača sa žicom pod naponom, taj se napon može prenijeti na metalne dijelove alata i izazvati električni udar rukovatelja.

Dodatna sigurnosna upozorenja za električne alate



Upozorenje! Dodatna sigurnosna upozorenja za rotacijske čekiče i čekiče za rad s dljetom.

- ◆ **Koristite zaštitu za sluh.** Izlaganje buci može uzrokovati gubitak sluha.
- ◆ **Koristite pomoćne rukohvate isporučene uz alat.** Gubitak nadzora može uzrokovati tjelesne ozljede.
- ◆ **Električni alat držite isključivo za izolirane rukohvate dok radite u područjima u kojima bi pribor mogao doći u dodir sa skrivenim ožičenjem.** U slučaju kontakta reznog pribora sa žicom pod naponom, taj se napon može prenijeti na metalne dijelove alata i izazvati strujni udar.

- ◆ **Nikada ne upotrebljavajte pribor za dljeto u rotacijskom načinu rada.** Pribor će se zaglaviti u materijal i okretati nastavak za bušenje.
- ◆ **Upotrijebite stezaljke ili na drugi praktičan način učvrstite radni materijal za stabilnu podlogu.** Pridržavanje radnog materijala rukom ili njegovo oslanjanje na tijelo nije sigurno i može dovesti do gubitka nadzora.
- ◆ Prije bušenja u zidu, podu ili stropu provjerite raspored ožičenja i cijevi.
- ◆ Izbjegavajte dodirivanje nastavka za bušenje odmah nakon bušenja jer može biti vruć.
- ◆ Ovaj alat nije namijenjen upotrebi od strane osoba sa smanjenim fizičkim, osjetilnim ili mentalnim sposobnostima, uključujući i djecu ni osoba s nedostatkom iskustva ili znanja, osim ako ih osoba zadužena za njihovu sigurnost nadzire ili im je pružila upute za sigurnu upotrebu uređaja. Djeca trebaju biti pod nadzorom kako se ne bi igrala uređajem.
- ◆ Predviđena namjena opisana je u priručniku. Upotreba bilo kojeg dodatnog dijela ili opreme, kao i izvođenje bilo kojih postupaka pomoću ovog alata koji nisu opisani u ovom priručniku mogu predstavljati opasnost od tjelesne ozljede i/ili materijalne štete.
- ◆ Koristite masku za lice ili masku protiv prašine ako se tijekom uporabe stvara prašina ili leteće čestice.

Sigurnost drugih osoba

- ◆ Ovaj uređaj nije namijenjen upotrebi od strane osoba sa smanjenim fizičkim, osjetilnim ili mentalnim sposobnostima (uključujući i djecu) ili osoba s nedostatkom iskustva ili znanja, osim ako ih osoba zadužena za njihovu sigurnost nadzire ili im je pružila upute za sigurnu upotrebu uređaja.
- ◆ Djeca trebaju biti pod nadzorom kako se ne bi igrala uređajem.

Stalno prisutni rizici

Tijekom upotrebe alata mogu nastati dodatni rizici, koji nisu navedeni u priloženim sigurnosnim upozorenjima. Ti rizici mogu nastati uslijed nepravilne upotrebe, duge upotrebe itd. Čak i uz primjenu važećih sigurnosnih propisa i sigurnosnih uređaja, neke stalno prisutne rizike nije moguće izbjeći. Oni obuhvaćaju:

- ◆ Ozljede uzrokovane dodirivanjem rotirajućih/pokretnih dijelova.
- ◆ Ozljede prouzrokovane tijekom promjene dijelova, oštrica ili dodatne opreme.
- ◆ Ozljeda prouzrokovane produljenom upotrebom alata. Radite redovite pauze tijekom dulje upotrebe bilo kojeg alata.
- ◆ Oštećenje sluha.

- ◆ Opasnosti za zdravlje uslijed udisanja prašine nastale tijekom upotrebe alata (npr. tijekom rada s drvom, osobito hrastovinom, bukovinom i ivericom).

Vibracije

Deklarirane vrijednosti emisija vibracija, koje su navedene u tehničkim podacima i izjavi o usklađenosti, izmjerene su u skladu sa standardiziranim metodom ispitivanja navedenom u normi EN60745 i mogu se koristiti za međusobno uspoređivanje alata. Deklarirana emisija vibracija može se upotrijebiti i za preliminarno procjenjivanje izloženosti.



Upozorenje! Vibracije tijekom stvarne upotrebe električnog alata mogu se razlikovati od deklariranih vrijednosti, ovisno o načinima na koje se alat koristi. Razina vibracija može porasti iznad navedene razine.

Pri ocjenjivanju izloženosti vibracijama kako bi se odredile sigurnosne mjere prema dokumentu 2002/44/EC za zaštitu osoba koje redovito koriste električne alate potrebno je uzeti u obzir procjenu izloženosti vibracijama, stvarne uvjete i način upotrebe alata, uključujući i sve dijelove radnog ciklusa, kao što je vrijeme od isključivanja alata do potpunog zaustavljanja i vrijeme od uključivanja do postizanja pune radne brzine.

Oznake na alatu

Na uređaju su uz datumsku oznaku navedeni sljedeći simboli upozorenja:



Upozorenje! Da biste smanjili rizik od ozljeda, pročitajte priručnik s uputama.



Tijekom upotrebe nastavaka za rotacijski čekić koristite zaštitu za sluh. Izlaganje buci može uzrokovati gubitak sluha.



Nosite zaštitne naočale.

Dodatne sigurnosne upute za baterije i punjače

Baterije

- ◆ Nikada i ni iz kojeg razloga ne pokušavajte otvarati.
- ◆ Bateriju ne izlažite vodi.
- ◆ Bateriju ne izlažite vrućini.
- ◆ Ne pohranjujte na mjestima na kojima bi temperatura mogla biti viša od 40 °C.
- ◆ Punjenje izvodite isključivo pri okolnim temperaturama između 10°C i 40°C.
- ◆ Punite isključivo punjačem koji je isporučen uz uređaj/alat.
- ◆ Pri zbrinjavanju baterija pridržavajte se uputa u odjeljku "Zaštita okoliša".
- ◆ Bateriju ne oštećujte i ne izobiljujte udaranjem ili bušenjem jer može doći do ozljede i požara.
- ◆ Ne punite oštećene baterije.

- ◆ U ekstremnim uvjetima može doći do curenja baterije. Ako na bateriji primijetite tekućinu, pažljivo je obrišite krpom. Izbjegavajte kontakt s kožom.
- ◆ U slučaju dodira s kožom ili očima slijedite upute u nastavku.



Upozorenje! Baterijska tekućina može uzrokovati tjelesne ozljede i materijalnu štetu. U slučaju kontakta s kožom odmah isperite vodom. U slučaju crvenila, boli ili nadraženosti potražite liječničku pomoć. U slučaju kontakta s očima odmah isperite čistom vodom i potražite liječničku pomoć.

Punjači

Ovaj punjač projektiran je za određeni napon. Uvijek provjerite odgovara li napon električne mreže naponu navedenom na nazivnoj oznaci.



Upozorenje! Ne pokušavajte jedinicu punjača zamijeniti običnim utikačem električne mreže.

- ◆ Svoj punjač koristite isključivo za punjenje akumulatora u alatu uz koji je isporučen. Ostale baterije mogu prsnuti i uzrokovati tjelesne ozljede i materijalnu štetu.
- ◆ Ne pokušavajte puniti baterije koje za to nisu predviđene.
- ◆ Ako je kabel napajanja oštećen, mora ga zamijeniti proizvođač ili ovlašteni servis kako bi se izbjegle opasnosti.
- ◆ Odmah zamijenite oštećene kabele.
- ◆ Punjač ne izlažite vodi.
- ◆ Ne otvarajte punjač.
- ◆ Punjač ne ispitujte drugim uređajima.
- ◆ Uređaj/alat/baterija mora tijekom punjenja biti u dobro prozračenom području.



Punjač je predviđen isključivo za upotrebu u zatvorenim prostorima.

Zaštita od električne struje



Ovaj punjač dvostruko je izoliran te žica uzemljena nije potrebna. Uvijek provjerite odgovara li električno napajanje naponu navedenom na opisnoj oznaci.

Ako je kabel napajanja oštećen, mora ga zamijeniti proizvođač ili ovlašteni servis tvrtke STANLEY FATMAX kako bi se izbjegle opasnosti.

Značajke

Ovaj alat obuhvaća neke ili sve od sljedećih značajki.

1. Prekidač uključivanja/isključivanja
2. Birač za rad naprijed/natrag
3. Birač načina rada s bušenjem
4. Zaustavljač dubine
5. Držać alata

6. Bočni rukohvat
7. Baterija

Sastavljanje

Upotreba

Upozorenje! Pustite alat da radi svojim tempom. Ne preopterećujte alat.

Punjenje baterije (nema baterija za SFMCH900B, jedna baterija za SFMCH900M12, dvije baterije za SFMCH900M22) (sl. A)

Akumulator je potrebno napuniti prije prve upotrebe i kad izgubi snagu na zadacima koji su dotad bili izvođeni s lakoćom.

Baterija se može ugrijati tijekom punjenja. To je normalno i ne predstavlja problem.

Upozorenje! Ne puniti bateriju ako je okolna temperatura ispod 10°C ili iznad 40°C. Preporučena temperatura punjenja je oko 24°C.







Napomena: Punjač neće puniti bateriju ako je temperatura ćelije ispod približno 10 °C ili iznad 40 °C.

Bateriju treba ostaviti u punjaču, koji će je automatski početi puniti čim se ćelije dovoljno zagriju ili ohlade.

Napomena: Litij ionske baterije prije prve upotrebe potpuno napunite za maksimalnu učinkovitost i vijek trajanja.

- ◆ Punjač (8) priključite u odgovarajuću električnu utičnicu prije umetanja baterije (7).
- ◆ Zelena lampica punjenja (8a) neprekidno će treperiti, što znači da je punjenje započelo.
- ◆ Dovršetak punjenja bit će naznačen stalnim svijetljenjem zelene lampice punjenja (8a). Baterija (7) je potpuno napunjena i može se odmah ukloniti i upotrijebiti ili ostaviti u punjaču (8).
- ◆ Ispražnjene baterije napunite u roku od tjedan dana. Trajnost akumulatora može se znatno skratiti ako se čuvaju u ispražnjenom stanju.

LED načini rada punjača

	Punjenje: Zelena LED isprekidana	
	Potpuno napunjeno: Zelena LED stalna	
	Odgoda u slučaju vruće/hladne baterije: Zelena LED isprekidana Crvena LED stalna	

Napomena: Kompatibilni punjač(i) neće puniti neispravnu bateriju. Punjač će uputiti na neispravnu bateriju tako što neće svijetliti.

Napomena: To može predstavljati i problem s punjačem. Ako punjač upućuje na problem, punjač i bateriju predajte na testiranje u ovlaštenu servis.

Ostavljanje baterije u punjaču

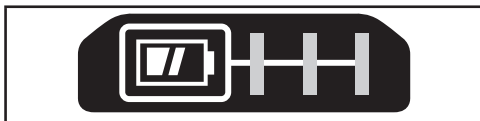
Punjač i baterija mogu se neograničeno ostaviti priključeni dok svijetli LED lampica. Punjač će održavati bateriju svježom i potpuno napunjenom.

Odgoda u slučaju vruće/hladne baterije

Kad punjač detektira da je akumulator previše vruć ili previše hladan, automatski započinje s odgodom kod vrućeg/hladnog akumulatora, zelena LED (8a) treperit će isprekidano, dok će crvena LED (8b) svijetliti stalno, odgađajući punjenje sve dok akumulator ne postigne odgovarajuću temperaturu. Punjač se potom automatski prebacuje u način punjenja baterije. Ova značajka omogućuje produljenje vijeka trajanja baterije.

Pokazivač stanja napunjenosti baterije (sl. B)

Baterija uključuje pokazivač stanja napunjenosti za brzo utvrđivanje duljine vijeka trajanja prema prikazu na slici B. Kada pritisnete gumb za stanje napunjenosti (7a), možete lako vidjeti preostalu napunjenost u bateriji prema prikazu na slici B.



Postavljanje i uklanjanje akumulatora

Upozorenje! Provjerite je li gumb za blokiranje aktiviran kako biste spriječili aktivaciju prije uklanjanja ili postavljanja baterije.

Ugradnja baterije (nema baterija za SFMCH900B, jedna baterija za SFMCH900M12, dvije baterije za SFMCH900M22) (sl. C)

- Čvrsto umetnite bateriju u alat tako da začujete "klik" prema prikazu na slici C. Provjerite je li baterija dobro namještena i učvršćena u svom ležištu.

Uklanjanje baterije (sl. D)

- Pritisnite gumb za oslobađanje baterije (7b) kao što je prikazano na slici D i izvucite bateriju iz alata.

Postavljanje bočnog rukohvata (sl. E)

- Okrenite rukohvat u smjeru suprotnom od kazaljke na satu dok ne budete mogli gurnuti bočni rukohvat (6) na prednji dio alata prema prikazu.
- Okrenite rukohvat u željeni položaj.

- Zategnite bočni rukohvat okretanjem rukohvata u smjeru kazaljke na satu.

Postavljanje i namještanje zaustavljača dubine (sl. E)

- Pritisnite gumb (6b).
- Umetnite zaustavljač dubine (4) u montažni otvor (6a) prema prikazu.
- Postavite zaustavljač dubine (4) u željeni položaj. Maksimalna dubina bušenja jednaka je udaljenosti između vrha nastavka za bušenje i prednjeg kraja zaustavljača dubine.
- Pustite gumb (6b).

Postavljanje pribora (sl. F)

- Očistite u podmažite utični dio (9) pribora.
- Povucite natrag navlaku (5a) i umetnite utični dio u držač alata (5).
- Pribor pritisnite dolje i lagano zakrećite dok ne sjedne u utore.
- Povucite pribor kako biste provjerili je li pravilno blokiran. Funkcija udaranja čekićem zahtijeva mogućnost pomicanja pribora nekoliko centimetara uzduž njegove osi dok je blokiran u držaču alata.
- Da biste uklonili pribor, povucite navlaku (5a) i izvucite pribor.

Upozorenje! Prije bušenja u zidu, podu ili stropu provjerite raspored ožičenja i cijevi.

Upozorenje! Ne primjenjujte dlijeta kada se alat nalazi u načinu rada s bušenjem.

Odabir načina rada (sl. G)

Alat se može upotrebljavati u tri načina rada.

- Da biste upotrebljavali birač načina rada (3), pritisnite gumb za deblokadu. Okrećite birač prema traženom položaju prema prikazu simbolima.

Radnja za rad naprijed/natrag (sl. H)

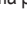
- Pomaknite birač (2) da označite smjer koji želite.

Uključivanje i isključivanje (sl. I)


- Za uključivanje alata pritisnite prekidač za uključivanje/isključivanje (1).
- Za isključivanje alata pustite prekidač za uključivanje/isključivanje.

Uvijek pridržavajte alata kako je prikazano na sl. J.

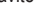
Bušenje

- Za bušenje u čeliku, drvetu i plastici (moguće samo s adapterom, nije isporučen) te za rad s vijcima postavite birač načina rada (3) u položaj .

Bušenje čekićem

- ◆ Za bušenje čekićem u zidovima i betonu postavite birač načina rada (3) u položaj . Kada radite čekićem, alat se smije odskakati i raditi glatko. Po potrebi povećajte brzinu.

Rad čekićem

- ◆ Za rad čekićem s blokadom osovine i za lagani rad dlijetom i žlijebljenje postavite birač načina rada (3) u položaj .
- ◆ Kada se prebacujete s bušenja čekićem na rad dlijetom, okrenite dlijeto u željeni položaj. Ako osjetite otpor za vrijeme promjene načina rada, lagano okrenite dlijeto da aktivira blokadu osovine.

Dodatni pribor

Karakteristike alata ovise o upotrijebljenom dodatnom priboru. Dodatni pribor tvrtke STANLEY FATMAX proizveden je uz visoke standarde i projektiran kako bi poboljšao karakteristike alata. Korištenjem tog dodatnog pribora vaš će alat pružiti najbolje od svojih mogućnosti.

Upozorenje! Budući da dodaci koji nisu u ponudi tvrtke STANLEY FATMAX nisu ispitani s ovim proizvodom upotreba takvih dodataka uz ovaj alat može biti opasna. Da biste smanjili opasnost od ozljeda, uz ovaj proizvod koristite isključivo pribor koji preporučuje STANLEY FATMAX.

Održavanje

Ovaj STANLEY FATMAX žični/bežični električni uređaj/alat projektiran je za dugotrajnu upotrebu uz minimalno održavanje. Neprekinuta i zadovoljavajuća upotreba ovisi o pravilnom održavanju i redovitom čišćenju.

Upozorenje! Prije bilo kakvog održavanja žičnog/bežičnog električnog alata:

- ◆ Isključite uređaj i iskopčajte ga iz utičnice.
- ◆ Utoje za prozračivanje na uređaju/alatu/punjaču redovito čistite mekim kistom ili suhom krpom.
- ◆ Kucište motora redovito čistite vlažnom krpom. Ne upotrebljavajte abrazivna ili sredstva za čišćenje na bazi otapala.
- ◆ Redovito otvarajte zateznu glavu i lagano udarajte po njoj kako biste iz unutrašnjosti uklonili prašinu (kada je postavljena).

Zamjena električnog utikača (samo za U.K. i Irsku)

Ako je potrebno postaviti novi strujni utikač:

- ◆ Na siguran način zbrinite stari utikač.
- ◆ Smeđi vodič spojite na fazni priključak novog utikača.
- ◆ Plavi vodič spojite na neutralni priključak u utičnici.

Upozorenje! Na priključak uzemljenja nije potrebno ništa povezivati.

Slijedite upute za ugradnju isporučene uz utikač dobre kvalitete. Preporučeni osigurač: 5 A.

Zaštita okoliša



Odlazite sa zasebnim otpadom. Proizvodi i baterije označeni ovim simbolom ne smiju se odlagati s komunalnim otpadom.

Proizvodi i baterije sadrže materijale koji se mogu reciklirati radi smanjenja potrošnje sirovina i očuvanja prirodnih resursa. Električne proizvode i baterije reciklirajte sukladno lokalnim propisima. Više informacija dostupno je na adresi www.2helpU.com.

Tehnički podaci

		SFMCH900M12	SFMCH900M22	SFMCH900B*
Ulazni napon	V DC	18	18	18
Brzina bez opterećenja	min ⁻¹	0 - 1500	0 - 1500	0 - 1500
Broj udara u minuti bez opterećenja	udarci/min	0 - 5500	0 - 5500	0 - 5500
Energija jednog udarca (EPTA 05/2009)	J	2,0	2,0	2,0
Težina	kg	2,9	2,9	2,3
Maks. kapacitet bušenja				
Beton	mm	22	22	22
Čelik	mm	13	13	13
Drvo	mm	30	30	30

Baterija	SFMCB201	SFMCB202	SFMCB204	SFMCB206
Napon	V DC	18	18	18
Kapacitet	Ah	1,5	2,0	4,0
Tip		Li-Ion	Li-Ion	Li-Ion

Punjač	SFMCB11	SFMCB12	SFMCB14
Ulazni napon	V AC	230	230
Izlazni napon	V DC	18	18
Struja	A	1,25	2

* Baterija ili punjač ne isporučuje se s jedinicom SFMCH900B

Razina zvučnog tlaka prema EN 60745:	
Način rada s čekićem	Emisija zvučnog tlaka (L _{pa}) 81,9 dB(A), nesigurnost (K) 3 dB(A)
Način rada s dlijetom	Emisija zvučnog tlaka (L _{pa}) 83,6 dB(A), nesigurnost (K) 3,3 dB(A)
Način rada s čekićem	Razina zvučne snage (L _{WA}) 92,9 dB(A), nesigurnost (K) 3 dB(A)
Način rada s dlijetom	Razina zvučne snage (L _{WA}) 94,4 dB(A), nesigurnost (K) 3,3 dB(A)

Ukupne vibracije (troosni vektorski zbroj) prema direktivi EN 60745:
Bušenje čekićem u betonu ($a_{h, HD}$) 13,1 m/s ² , nesigurnost (K) 1,5 m/s ²
Rad dljetom ($a_{h, Chdq}$) 10,6 m/s ² , nesigurnost (K) 1,5 m/s ²
Bušenje u metalu ($a_{h, D}$) <2,5 m/s ² , nesigurnost (K) 1,5 m/s ²
Rad s vijcima ($a_{h, V}$) <2,5 m/s ² , nesigurnost (K) 1,5 m/s ²

EU izjava o usklađenosti

DIREKTIVA O STROJEVIMA



SFMCH900 rotirajući čekić

STANLEY FATMAX izjavljuje da su proizvodi opisani u odjeljku "tehnički podaci" u skladu sa sljedećim propisima: EN 60745-1:2009+A11:2010, EN 60745-2-6:2010

Ovi proizvodi također su usklađeni s direktivama 2006/42/EZ, 2014/30/EU i 2011/65/EU. Za dodatne informacije kontaktirajte s tvrtkom STANLEY FATMAX putem sljedeće adrese ili pogledajte prilog na kraju priručnika.

Dolje potpisani odgovoran je za sastavljanje tehničke dokumentacije i ovu izjavu iznosi u ime tvrtke STANLEY FATMAX.

Ed Higgins

Director – Consumer Power Tools
Stanley Europe, Egide Walschaertsstraat 14-18,
2800 Mechelen, Belgija
1.1.2020.

Jamstvo

STANLEY FATMAX siguran je u kvalitetu svojih proizvoda i svojim kupcima pruža 12-mjesečno jamstvo od datuma kupnje. Ovo jamstvo dodatak je vašim zakonskim pravima i ni na koji ih način ne narušava. Ovo jamstvo valjano je na području država članica Europske unije i Europske zone slobodnog trgovanja.

Da biste potraživali jamstvo, ono mora biti sukladno uvjetima i odredbama tvrtke STANLEY FATMAX, a prodavatelju ili ovlaštenom servisu potrebno je priložiti dokaz o kupnji.

Uvjete i odredbe jednogodišnjeg jamstva tvrtke STANLEY FATMAX i lokaciju najbližeg ovlaštenog servisa pronaći ćete na internetu na adresi **www.2helpU.com** ili putem lokalnog ureda tvrtke STANLEY FATMAX na adresi navedenoj u ovom priručniku.

Posjetite našu web-lokaciju www.stanley.eu/3 kako biste registrirali svoj novi STANLEY FATMAX proizvod te provjerili nove proizvode i posebne ponude.

JAMSTVENA IZJAVA

- ◆ Jamčimo da navedeni proizvod koji smo isporučili nema nedostataka ili grešaka u konstrukciji ili tvorničkoj montaži.
- ◆ Jamstveni rok je 24 mjeseci od dana kupnje. Jamčimo da će navedeni proizvod koji smo isporučili u jamstvenom roku ispravno funkcionirati kod normalne upotrebe ukoliko će se korisnik pridržavati priloženih uputa o uporabi.
- ◆ Jamčimo da je za isporučeni proizvod osigurano servisno održavanje i potrebni rezervni dijelovi u toku 7 godina od datuma kupnje.
- ◆ Obvezujemo se na zahtjev imatelja jamstvenog lista podnesenog u jamstvenom roku, o svom trošku osigurati otklanjanje kvarova i nedostataka proizvoda koji proizlaze iz nepodudarnosti stvarnih sa propisanim, odnosno deklariranim karakteristikama kvalitete proizvoda. Popravak se obvezujemo izvršiti u roku od 45 dana od dana prijave kvara. Ako proizvod ne popravimo u tom roku obvezujemo se zamijeniti ga novim ili vratiti uplaćenu svotu.
- ◆ Jamstvo vrijedi uz predočenje originalnog računa prodavača te pravilno ispunjenog jamstvenog lista ovjerenog pečatom prodavača.
- ◆ Troškove prijevoza odnosno prijenosa proizvoda koji nastaju pri popravku odnosno njegovoj zamjeni u garantnom roku snosi nositelj jamstva. Bez obzira na način dostave ovlaštenom servisu, kupac je obavezan podignuti proizvod po izvršenom servisnom popravku i isto potvrditi svojim potpisom.
- ◆ Nepravilnosti koje su nastale nestručnim rukovanjem, rukovanjem suprotnim navedenim u uputama ili mehaničkim oštećenjem isključene su iz jamstva.
- ◆ Proizvod ne smije biti prethodno otvaran ili popravljan od strane neovlaštenih osoba.
- ◆ Ako popravak traje duže od 14 dana, jamstveni rok se produžuje za trajanje servisa.

RADOVI I DIJELOVI OBUHVAĆENI JAMSTVOM

- ◆ Kvarovi nastali greškom prilikom tvorničkog sklapanja i pakiranja
- ◆ Puknuća lomovi dijelova strojeva i alata prouzročeni nekvalitetnim materijalom tj. tvorničkom greškom
- ◆ Indirektni kvarovi uzrokovani točkom 2
- ◆ Kvarovi nastali odmah po puštanju stroja/uređaja u rad

RADOVI I DIJELOVI KOJI NISU PREDMET JAMSTVA

1. Oštećena i kvarovi nastali:
 - ◆ Prilikom nepravilnog sastavljanja uređaja od strane kupca
 - ◆ Nepravilnim rukovanjem i nenamjenskim korištenjem
 - ◆ Korištenjem neadekvatnih goriva, maziva, napona, opterećenja
 - ◆ Servisiranjem ili rastavljanjem uređaja od strane neovlaštenih osoba
2. Dijelovi koji spadaju u potrošni materijal:
 - ◆ Kvarovi nastali nedovoljnim održavanjem ili servisiranjem
 - ◆ Kvarovi nastali radi preopterećivanja ili pregrijavanja uređaja ili njihovih sastavnih dijelova

TIP PROIZVODA:

Prodajno mjesto:

Pečat:

Datim prodaje:

Potpis:

Ovlašteni Serviseri:

ALATI MAŠIĆ

Županijska 38, 31000 OSIJEK
T: 00 385 (0) 31 200 888
M: 00 385 (0) 98 506 174

ALATI MILIĆ D.O.O.

Mirka Viriusa 2, 10090 ZAGREB
T: 00 385 (0)1 3734 791
T: 00 385 (0)9 137 33 000
F: 00 385 (0)1 3906 790
info@alatomilic.hr
<http://www.alatomilic.hr/>

ELEKTROMECHANIKA TERLEVIĆ d.o.o.

Ročka 39, 52440 POREČ
T: 00 385 (0) 52 438 297
F: 00 385 (0) 52 438 297
elektroterlevic@inet.hr
<http://elektromechanika-terlevic.hr/index.html>

GEMMA SERVIS

Andrije peruča 38, 51000 Rijeka
T: +38551217118
M: 098211784
F: +38551217118
gemma-servis@ri.t-com.hr
<http://gemmaservis.fullbusiness.com>

GROM d.o.o

Hrvatskih vladara 33, 22 243 MURTER
T: 00 385 95 909 6164
gromelectro@gmail.com

MEDJURKA BS SERVIS

Kalnička 6, 40000 ČAKOVEC
T: 00 385 (0) 40 384 660
M: 00 385 (0) 40 500 634
servis@medjimurka-bs.hr
<http://profi-al.hr/zagreb-hrvatska/>

PAVLOV ALATI

Cesta Dr. F. Tuđmana 273, 21213 KAŠTEL GOMILICA
T: 00 385 (0) 21 220 022
M: 00 385 (0) 21 221 122
F: 00 385 (0) 21 220 022
servis-pavlov@st.t-com.hr

PROFI – AL OBRT

Mikulinci 4a, 10010 ZAGREB
T: 00 385 (0)1 66 22 820
T: 00 385 (0)98 718 108
F: 00 385 (0) 1 66 22 823
info@profi-al.hr
<http://profi-al.hr/zagreb-hrvatska/>

TITAN d.o.o.

Bogoslava Šuleka 19, 47000 KARLOVAC
T: 00 385 (0) 47 63 63 11
F: 00 385 (0) 47 63 63 10
info@titan.com.hr
<http://www.titan.com.hr/>

VERMA d.o.o.

Pere Devčića 23, 10290 ZAPREŠIĆ
T: +385 1 3357 496
servis@verma.hr / verma@verma.hr
www.verma.hr

Namena

Vaša STANLEY FATMA SFMCH900 rotaciona udarna bušilica je konstruisana za bušenje u opeci i lako klesanje, takođe se može koristiti za bušenje u drvetu, metalu i plastici sa SDS adapterom (nije isporučen). Ovaj alat je namenjen za profesionalne i privatne, neprofesionalne korisnike.

Sigurnosna uputstva

Opšta bezbednosna upozorenja za električne alate



Upozorenje! Pročitajte sva bezbednosna upozorenja, uputstva, ilustracije i specifikacije koje su isporučene uz ovaj električni alat. Nepoštovanje svih dole navedenih upozorenja i uputstava može izazvati električni udar, požar i/ili ozbiljnu povredu.

Sačuvajte sva upozorenja i uputstva za buduće potrebe.

Termin "električni alat" u svim dole navedenim upozorenjima odnosi se na alate sa mrežnim napajanjem (sa kablom) ili alate sa baterijskim napajanjem (akumulatorski).

1. Bezbednost radnog područja

- Radno područje treba uvek da bude čisto i dobro osvetljeno.** Zakrčeni ili mračni prostori prizivaju nezgode.
- Ne radite sa električnim alatima u eksplozivnim atmosferama, na primer u prisustvu zapaljivih tečnosti, gasova ili prašine.** Električni alati stvaraju varnice koje mogu da upale prašinu ili isparenja.
- Decu i druge osobe udaljite dok radite sa električnim alatom.** Zbog ometanja možete izgubiti kontrolu.

2. Električna bezbednost

- Utikači električnih alata moraju odgovarati utičnicama.** Nikada i ni na bilo koji način nemojte modifikovati utikač.
Ne koristite nikakve utične adaptore sa (uzemljenim) električnim alatima. Nemodifikovani utikači i odgovarajuće utičnice smanjuju opasnost od električnog udara.
- Izbegavajte fizički kontakt s uzemljenim površinama poput cevi, radijatora, metalnih okvira i hladnjaka.** Ako je telo uzemljeno, rizik od strujnog udara je povećan.
- Električne alate ne izlažite kiši ni vlazi.** Prodiranje vode u električni alat povećava rizik od strujnog udara.
- Kabl ne upotrebljavajte za nepredviđene namene.** Nemojte nikad koristiti kabl za nošenje, povlačenje ili izvlačenje utikača električnog alata. Kabl udaljite od izvora toplote, ulja, oštih ivica ili pokretnih delova. Oštećeni ili zapleteni kabl povećava rizik od strujnog udara.
- Pri radu s električnim alatom na otvorenom upotrebite produžni kabl pogodan za upotrebu na otvorenom.**

Upotreba produžnog kabla koji je pogodan za upotrebu na otvorenom smanjuje rizik od strujnog udara.

- Ako se ne može izbegnuti korišćenje električnog alata na vlažnoj lokaciji, onda koristite FID sklopku za zaštitu od struje kvara.** Upotreba FID sklopke umanjuje opasnost od električnog udara.

3. Lična bezbednost

- Budite pažljivi, gledajte šta radite i savesno radite sa električnim alatom.** Nemojte da koristite električni alat ako ste umorni ili pod dejstvom lekova, alkohola ili droga. Trenutak nepažnje pri radu sa električnim alatom može dovesti do ozbiljnih telesnih povreda.
 - Nosite ličnu zaštitnu opremu. Uvek nosite zaštitu za oči.** Zaštitna oprema, kao što su maska za prašinu, zaštitna obuća sa donom koji se ne kliza, kaciga ili zaštita za sluh, koja se koristi pod odgovarajućim uslovima, smanjuje telesne povrede.
 - Sprečite nenamerno pokretanje. Pobrinite se da prekidač bude isključen pre povezivanja električnog napajanja i/ili baterije, uzimanja uređaja ili nošenja alata.** Nošenje električnog alata sa prstom na prekidaču ili električnih alata sa prekidačem koji su priključeni na napajanje izaziva nezgode.
 - Uklonite ključ za podešavanje ili ključ za pritezanje pre uključivanja električnog alata.** Ključ za pritezanje ili podešavanje koji je ostao u rotirajućem delu električnog alata može da dovede do telesne povrede.
 - Ne posežite van domašaja. Održavajte stabilan položaj i ravnotežu u svakom trenutku.** Time se obezbeđuje bolja kontrola nad električnim alatom u neočekivanim situacijama.
 - Nosite odgovarajuću odeću. Ne nosite široku odeću ili nakit.** Kosu, odeću i rukavice udaljite od pokretnih delova. Široka odeća, nakit ili duga kosa mogu da se uhvate u pokretne delove.
 - Ako su omogućeni uređaji za priključivanje izvlačenja i sakupljanja prašine, osigurajte njihovo pravilno povezivanje i upotrebu.** Upotreba uređaja za sakupljanje prašine može smanjiti opasnosti vezane uz prašinu.
 - Nemojte dozvoliti da vam znanje dobijeno učestalom upotrebom alata dovede do stanja samouverenosti i ignorisete principe bezbednosti alata.** Nepažljiva akcija može prouzrokovati ozbiljne povrede u deliću sekunde.
- ### 4. Upotreba i održavanje električnih alata
- Ne preopterećujte električni alat. Koristite odgovarajući električni alat za svoj rad.** Pravilan električni alat će bolje i bezbednije, i u predviđenoj meri, obaviti posao za koji je konstruisan.
 - Ne upotrebljavajte električni alat ako se prekidač ne može prebaciti u isključeni ili uključeni položaj.**

Svaki električni alat koji se ne može kontrolisati putem prekidača je opasan i mora se popraviti.

- c. **Izvučite utikač iz izvora napajanja i/ili izvadite bateriju iz električnog alata, ako se može izvaditi, pre vršenja bilo kakvih podešavanja, zamene pribora ili čuvanje električnog alata.** Takve preventivne bezbednosne mere smanjuju opasnost od slučajnog pokretanja električnog alata.
- d. **Nekorišćene električne alate čuvajte van domašaja dece i nemojte dozvoliti osobama koje nisu upoznate sa ovim električnim alatom ili ovim uputstvima da rukuju električnim alatom.** Električni alati su opasni u rukama nevezanih korisnika.
- e. **Održavajte električne alate i pribore.** Proverite da li su pokretni delovi centrirani ili blokirani, da li su delovi polomljeni i da li postoji bilo koje drugo stanje koje može uticati na rad električnih alata. **Ako je oštećen, postarajte se da se električni alat popravi pre upotrebe.** Mnoge nezgode su izazvane loše održanim električnim alatima.
- f. **Rezne alate održavajte tako da budu oštri i čisti.** Pravilno održavani rezni alati sa oštrim reznim ivicama ređe se blokiraju i lakše se kontrolišu.
- g. **Koristite električni alat, pribor, nastavke itd. u skladu sa ovim uputstvima, uzimajući u obzir radne uslove i rad koji treba obaviti.** Korišćenje električnog alata za radove za koje nije namenjen može dovesti do opasne situacije.
- h. **Drške i površine za hvatanje moraju da budu suvi, čisti, nezaprljane uljem i mašću.** Klizave drške i površine za hvatanje ne omogućavaju bezbedno rukovanje i kontrolu nad alatom u neočekivanim situacijama.
5. **Korišćenje i održavanje alata na bateriju (koristi se samo za alate na bateriju)**
 - a. **Punjenje vršite samo punjačem koji je odredio proizvođač.** Punjač koji je podesan za jedan tip punjive baterije može izazvati opasnost od požara ako se koristi sa nekom drugom punjivom baterijom.
 - b. **Električne alate koristite samo sa punjivim baterijama koje su dizajnirane specijalno za njih.** Upotreba bilo koje druge punjive baterije može izazvati opasnost od povreda ili požara.
 - c. **Kada punjiva baterija nije u upotrebi, onda je držite podalje od ostalih metalnih predmeta, kao što su spajalice, kovanice, ekseri, vijci ili ostali mali metalni predmeti, koji bi mogli da naprave konekcije između terminala.** Kratko spajanje baterijskih kontakata može izazvati opekotine ili požar.
 - d. **U slučaju nepravilne upotrebe iz baterije bi mogla iscuriti tečnost. Izbegavajte kontakt. Ako slučajno dođe do kontakta, isperite mesto kontakta vodom.**

Ako tečnost dođe u dodir s očima, potražite i medicinsku pomoć. Tečnost koja iscuri iz baterije može izazvati iritaciju kože ili opekotine.

- e. **Ne koristite punjivu bateriju ili alat koji je oštećen ili modifikovan.** Oštećene ili modifikovane baterije mogu da ispolje nepredviđeno ponašanje rezultujući u požar, eksploziju ili opasnost od povrede.
- f. **Ne izlažite punjivu bateriju ili alat vatri ili prekomernoj temperaturi.** Izlaganje vatri ili temperaturi iznad 130 °C može izazvati eksploziju. **NAPOMENA:** Temperatura "130 °C" može da bude zamenjena temperaturom "265 °F".
- g. **Sledite sva uputstva za punjenje i nemojte puniti punjivu bateriju ili alat izvan temperaturnog opsega određenog u uputstvima.** Nepravilno punjenje ili punjenje izvan temperature određenog opsega može oštetiti bateriju i uvećati opasnost od požara.

6. Servis

- a. **Postarajte se da vaš električni alat servisira kvalifikovani servisni tehničar koji će koristiti samo originalne rezervne delove.** Time se osigurava bezbednost električnog alata.
- b. **Nikad ne servisirajte oštećene punjive baterije.** Servisiranje punjivih baterija treba da bude sprovedeno od strane proizvođača ili ovlašćenog servisa (koristi se samo za alate na bateriju).

Sigurnosna uputstva za sve operacije

- ◆ Nosite štitnike za uši kad obavljate udarno bušenje. Izlaganje buci može prouzrokovati gubitak sluha.
- ◆ Električni alat držite za izolovane rukohvate kada obavljate radove pri kojima postoji mogućnost da rezni pribor ili odvijač dodirne skrivene vodove. Rezni pribor ili pričvršćivač koji dodirne strujni kabl može da stavi pod napon metalne delove električnog alata i izloži rukovaoca električnom udaru.

Dodatna bezbednosna upozorenja za električne alate



Upozorenje! Dodatna bezbednosna upozorenja za rotacione bušilice i udarne bušilice za radove sa dletom.

- ◆ **Nosite štitnike za uši.** Izlaganje buci može uzrokovati gubitak sluha.
- ◆ **Koristite pomoćne drške koje su isporučene uz alat.** Gubitak kontrole može dovesti do fizičkih povreda.
- ◆ **Električni alat držite za izolovane rukohvate kada obavljate radove pri kojima postoji mogućnost da rezni pribor dodirne skrivene vodove.** Rezni pribor koji dodirne strujni kabl može da stavi pod napon metalne delove električnog alata i izloži rukovaoca električnom udaru.

- ◆ **Nikada nemojte koristiti pribor dleta u režimu rotacione bušilice.** Pribor ima da se zaglavi u materijalu i da okreće bušilicu.
- ◆ **Koristite stezaljke ili druge praktične načine da osigurate i poduprete predmet obrade na stabilnu platformu.** Držanje radnog predmeta jednom rukom ili upiranjem u telo nije stabilno i može dovesti do gubitka kontrole.
- ◆ Pre bušenja u zidovima, podovima ili plafonima, proverite da li na tim mestima ima električnih ili cevnih instalacija.
- ◆ Izbegavajte dodirivanje vrha bita za bušenje odmah nakon bušenja, jer može da bude veoma vruć.
- ◆ Ovaj alat nije namenjen da ga koriste lica (uključujući i decu) sa ograničenim fizičkim, senzoričkim ili mentalnim sposobnostima, ili neobučene ili neiskusne osobe, osim ako su pod nadzorom ili su dobile uputstva u vezi sa upotrebom uređaja od osobe koja je zadužena za njihovu bezbednost. Decu treba nadzirati kako bi se osiguralo da se ne igraju sa uređajem.
- ◆ Namena je opisana u ovom uputstvu za upotrebu. Upotreba bilo kakvih dodatnih pribora ili priključaka ili vršenja bilo koje druge operacije ovim alatom koja nije preporučena u ovom uputstvu za upotrebu može izazvati opasnost od fizičkih povreda i/ili materijalne štete.
- ◆ Koristite masku za lice ili za zaštitu od prašine kada god su radni uslovi takvi da se stvara prašina ili da lete čestice.

Bezbednost drugih osoba

- ◆ Ovaj uređaj nije namenjen da ga koriste lica (uključujući i decu) sa ograničenim fizičkim, senzoričkim ili mentalnim sposobnostima, ili neobučene ili neiskusne osobe, osim ako su pod nadzorom ili su dobile uputstva u vezi sa upotrebom uređaja od osobe koja je zadužena za njihovu bezbednost.
- ◆ Decu treba nadzirati kako bi se osiguralo da se ne igraju sa uređajem.

Preostale opasnosti

Pri radu sa ovim alatom mogu se javiti dodatni preostali rizici, koji možda nisu uvršteni u priloženim upozorenjima za bezbedan rad. Sledeći rizici mogu nastati zbog nenamenske upotrebe, produžene upotrebe itd.

I pored primene relevantnih bezbednosnih propisa i implementacije bezbednosnih uređaja, izvesne preostale opasnosti se ne mogu izbeći. To su:

- ◆ Povrede izazvane dodirivanjem rotirajućih/pokretnih delova.
- ◆ Povrede izazvane pri promeni delova, noževa ili pribora.
- ◆ Povrede izazvane dugotrajnom upotrebom alata. Ako sa bilo kojim alatom radite duže vreme, pobrinite se da redovno pravite pauze.
- ◆ Slabljenje sluha.

- ◆ Opasnosti po zdravlje izazvani udisanjem prašine koja se stvara pri korišćenju alata (primer:-rad sa drvatom, naročito sa hrastom, bukvom i MDF-om)

Vibracije

Emisioni nivo vibracija naveden u ovim uputstvima je izmeren prema mernom postupku koji je standardizovan u EN60745 i može se koristiti za upoređivanje alata.

Deklarisana emisiona vrednost vibracija se takođe može koristiti za preliminarnu procenu izloženosti.



Upozorenje! Emisija vibracija tokom stvarne upotrebe električnog alata može se razlikovati od deklarirane vrednosti, zavisno od načina na koji se alat koristi. Nivo vibracija može da se poveća iznad navedenog nivoa.

Pri proceni izloženosti vibracijama radi definisanja bezbednosnih mera koje propisuje 2002/44/EC radi zaštite osoba koje redovno koriste električne alate na radnom mestu, procena izloženosti vibracijama treba da uzme u obzir realne uslove upotrebe i način na koji se alat koristi, kao i sve delove radnog ciklusa kao što je vreme rada uređaja, ali i vreme kada je alat isključen i kada radi u praznom hodu.

Oznake na alatu

Pored datumske šifre su prikazani sledeći simboli na alatu:



Upozorenje! Radi smanjenja opasnosti od povreda, korisnik mora da pročita uputstvo za upotrebu.



Nosite štitičke za uši kada radite sa burgijama za udarno bušenje.

Izlaganje buci može uzrokovati gubitak sluha.



Nosite zaštitne naočare.

Dodatna sigurnosna uputstva za baterije i punjače

Baterije

- ◆ Nikad i ni iz kojeg razloga ne pokušavajte otvarati.
- ◆ Bateriju ne izlažite vodi.
- ◆ Nemojte izlagati bateriju toploti.
- ◆ Ne čuvajte ih na mestima na kojima temperatura može da pređe 40 °C.
- ◆ Punjenje izvodite isključivo pri okolnim temperaturama između 10°C i 40 °C.
- ◆ Punitel ih samo punjačem koji je isporučen uz aparat/alat.
- ◆ Ako odlažete baterije u otpad, pratite uputstva koja su navedena u odeljku „Zaštita životne sredine“.
- ◆ Ne oštećujte/ne deformišite punjivu bateriju bušenjem ili udarcem jer to može da kreira opasnost od povreda i požara.
- ◆ Ne punitel oštećene baterije.

- ◆ Pod ekstremnim uslovima može doći do curenja tečnosti iz baterije. Ako primetite da tečnost curi iz baterije, pažljivo je obrišite pomoću krpe. Izbegavajte dodir sa kožom.
- ◆ U slučaju da dođe do dodira sa kožom ili očima, pratite dole navedena uputstva.



Upozorenje! Tečnost iz baterije može da izazove telesne povrede ili materijalnu štetu. U slučaju dodira s kožom odmah isperite vodom. U slučaju crvenila, boli ili iritacije potražite pomoć lekara. U slučaju kontakta s očima odmah isperite čistom vodom i potražite pomoć lekara.

Punjači

Vaš punjač je projektovan za određeni napon. Uvek proverite da li napon elektro mreže odgovara naponu na natpisnoj pločici uređaja.



Upozorenje! Nikad ne pokušavajte da zamenite punjač običnim mrežnim utikačem.

- ◆ Vaš punjač koristite samo za punjenje baterije u alatu sa kojim je isporučen. Ostale baterije mogu prsnuti i uzrokovati telesne povrede i materijalnu štetu.
- ◆ Ne pokušavajte puniti baterije koje za to nisu predviđene.
- ◆ U slučaju da se kabl ošteti, mora ga zameniti proizvođač ili ovlašćeni centar da bi se izbegla opasnost.
- ◆ Neispravne kablove odmah zamenite.
- ◆ Ne izlažite punjač vodi.
- ◆ Ne otvarajte punjač.
- ◆ Ne rastavljajte punjač.
- ◆ Aparat/alat/baterija moraju da budu postavljeni u području sa dobrom ventilacijom prilikom punjenja.



Ovaj punjač je namenjen samo za upotrebu u zatvorenom prostoru.

Električna bezbednost



Ovaj punjač je dvostruko izolovan; zato nije potreban kabl za uzemljenje. Uvek proverite da li napon izvora napajanja odgovara naponu na natpisnoj pločici uređaja.

U slučaju da se kabl ošteti, mora ga zameniti proizvođač ili ovlašćeni STANLEY FATMAX centar da bi se izbegla opasnost.

Karakteristike

Ovaj alat sadrži neke ili sve sledeće delove.

1. Prekidač za uključivanje i isključivanje
2. Birač za hod napred/nazad
3. Birač režima za bušenje
4. Graničnik za dubinu
5. Stezna glava
6. Bočna ručica
7. Baterija

Montaža

Upotreba

Upozorenje! Pustite da alat radi svojim tempom. Ne preopterećujte ga.

Punjenje baterije (nema baterije za SFMCH900B, jedna baterija za SFMCH900M12, dve baterije za SFMCH900M22) (sl. A)

Baterija mora da se napuni pre prve upotrebe i uvek kad ne proizvodi dovoljnu snagu pri obavljanju poslova koje ste ranije obavljali s lakoćom.

Punjač se može zagrejati tokom punjenja; to je normalno i ne ukazuje na problem.

Upozorenje! Ne puniti bateriju na sobnim temperaturama ispod 10 °C ili iznad 40 °C. Preporučena temperatura punjenja: oko 24 °C.







Napomena: Punjač neće puniti bateriju ako je temperatura ćelija ispod 10 °C ili iznad 40 °C.

Bateriju treba ostaviti u punjaču, a punjač će započeti automatsko punjenje kada se temperatura ćelije dovoljno poveća ili smanji.

Napomena: Pre prve upotrebe dopunite kompletno bateriju, da biste osigurali maksimalne performanse i životni vek trajanja litijum-jonskih baterija.

- ◆ Punjač (8) priključite u odgovarajuću električnu utičnicu pre umetanja baterije (7).
- ◆ Crvena lampica za punjenje (8a) će neprekidno treptati signalizirajući da je proces punjenja počeo.
- ◆ Završetak punjenja se signalizira kontinualnim svetlom zelene lampice (8a) (ON). Punjiva baterija (7) je tada potpuno napunjena i može se ukloniti i koristiti ili ostaviti u punjaču (8).
- ◆ Ispražnjene baterije napunite u roku od 1 sedmice. Vek trajanja će se značajno smanjiti ako se čuvaju u praznom stanju.

Režim rada LED lampica punjača

	Punjenje: Treptanje zelene LED sijalice	
	Kompletno napunjena: Zelena LED sijalica svetli konstantno	
	Odlaganje zbog vruće/hladne baterije: Treptanje zelene LED sijalice Crvena LED sijalica svetli konstantno	

Napomena: Kompatibilan punjač(i) neće puniti neispravne baterije. Punjač će označiti pokvarenu bateriju tako što neće da se uključi.

Napomena: To takođe može značiti da je problem u punjaču. Ukoliko punjač označava problem, onda odnesite punjač i bateriju kod ovlašćenog servisera radi ispitivanja.

Ostavljanje baterije u punjaču

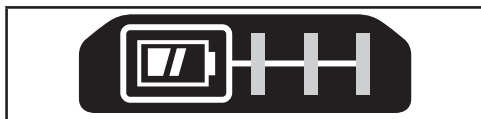
Punjač i baterija mogu se neograničeno ostaviti priključeni dok svetli LED lampica. Punjač će održavati bateriju potpuno napunjenom.

Kašnjenje zbog vruće/hladne baterije

Ako punjač detektuje da je baterija previše vruća ili previše hladna, on automatski pokreće odlaganje zbog vruće/hladne baterije, zelena LED sijalica (8a) treperi naizmenično, dok crvena LED sijalica (8b) ostaje uključena konstantno, odlažući punjenje dok baterija ne postigne odgovarajuću temperaturu. Punjač se tada automatski prebacuje u režim punjenja baterije. Ova funkcija obezbeđuje maksimalan vek trajanja baterije.

Pokazivač stanja baterije (sl. B)

Baterija ima pokazivač stanja napunjenosti za brzo utvrđivanje napona u bateriji kao na slici B. Pritiskom na dugme indikatora punjenja (7a) možete lako videti preostali napon u bateriji kao na slici B.



Instaliranje i uklanjanje baterije iz alata

Upozorenje! Uverite se da je aktivirano dugme za blokadu u isključenom stanju da biste sprečili aktiviranje prekidača pre uklanjanja ili instaliranja baterije.

Za instaliranje baterije (nema baterije za SFMCH900B, jedna baterija za SFMCH900M12, dve baterije za SFMCH900M22) (sl. C)

- ◆ Utaknite bateriju čvrsto u alat dok ne čujete klik kao što je prikazano u slici C. Uverite se da je baterija kompletno utaknuta i zabravljena u poziciji.

Za vađenje baterije (sl. D)

- ◆ Pritisnite dugme za oslobađanje baterije (7b) kao što je prikazano u slici D i izvadite bateriju iz alata.

Nameštanje bočne ručice (sl. E)

- ◆ Okrećite rukohvat nalevo dok se ne oslobodi mesto da možete gurnuti bočnu ručicu (6) u prednji deo alata, kao što je prikazano.
- ◆ Okrećite bočnu ručicu u željeni položaj.
- ◆ Pritegnite bočnu ručicu okretanjem rukohvata nadesno.

Nameštanje i podešavanje graničnika za dubinu (sl. E)

- ◆ Pritisnite dugme (6b).
- ◆ Utaknite graničnik za dubinu (4) u montažni otvor (6a) kao što je prikazano.
- ◆ Podesite graničnik za dubinu (4) na željeni položaj. Maksimalna dubina bušenja je jednaka rastojanju između vrha burgije i prednjeg kraja graničnika za dubinu.
- ◆ Otpustite dugme (6b).

Postavljanje pribora (sl. F)

- ◆ Očistite i podmažite telo (9) pribora.
- ◆ Povucite unazad prihvat (5a) i utaknite telo u držač alata (5).
- ◆ Gurnite pribor nadole i okrećite ga lagano dok se ne uglati u žlebove.
- ◆ Povucite pribor da biste proverili da li je pravilno učvršćen. Udarna funkcija zahteva da pribor ima aksijalni hod od nekoliko centimetara kada je učvršćen u držaču alata.
- ◆ Da biste izvadili pribor, povucite prihvat (5a) unazad i izvucite pribor.

Upozorenje! Pre bušenja u zidovima, podovima ili plafonima, proverite da li na tim mestima ima električnih ili cevnih instalacija.

Upozorenje! Nemojte koristiti dleto kada se alat nalazi u režimu bušenja.

Biranje režima rada (sl. G)

Alat se može koristiti u tri režima rada.

- ◆ Za korišćenje birača režima rada (3) pritisnite dugme za deblokiranje.
Okrećite birač prema željenom položaju, kao što je označeno simbolima.

Akcija za hod napred/nazad (sl. H)


- ◆ Pomerite birač (2) tako da označava pravac koji zahtevate.

Uključivanje i isključivanje (sl. I)


- ◆ Za uključivanje alata pritisnite prekidač za uključivanje i isključivanje (1).
- ◆ Za isključivanje alata otpustite prekidač za uključivanje i isključivanje.

Uvek držite alat kao što je pokazano na sl. J.


Bušenje

- ◆ Za bušenje u čeliku, drvetu i plastici (moguće samo s adapterom, nije isporučen) i za navrtanje i odvrtnje, podesite birač režima rada (3) u položaj .

Udarno bušenje

- ◆ Za udarno bušenje u opeci i betonu postavite birač režima (3) u položaj . Prilikom udarnog bušenja alat ne sme da odskae i radi ugladeno. Po potrebi povećajte brzinu.

Razbijanje

- ◆ Za razbijanje sa blokadom vretena i za lako dletanje, podesite birač režima (3) u položaj .
- ◆ Kada menjate iz režima udarnog bušenja u režim klesanje, okrećite dleto u željeni položaj. Ako osetite otpor prilikom promene režima, onda okrećite malo dleto da biste aktivirali blokadu vretena.

Pribori

Rad vašeg alata zavisi od korišćenih pribora. STANLEY FATMAX pribori su izrađeni po standardima za visok kvalitet i dizajnirani su da poboljšaju performanse vašeg alata. Korišćenjem ovih pribora postići ćete najbolje rezultate sa vašim alatom.

Upozorenje! S obzirom da dodatna oprema i pribor, osim onih koje nudi STANLEY FATMAX, nisu bili testirani sa ovim proizvodom, korišćenje takvih pribora i dodatne opreme sa ovim alatom bi moglo biti opasno. Da bi se smanjila opasnost od povreda, sa ovim proizvodom treba koristiti samo pribor i dodatnu opremu koje je preporučio STANLEY FATMAX.

Održavanje

Vaš STANLEY FATMAX uređaj/alat sa kablom ili bežični uređaj/alat dizajniran je za rad u dužem vremenskom periodu sa minimalnim zahtevima u pogledu održavanja. Kontinuirani zadovoljavajući rad zavisi od pravilnog održavanja alata i redovnog čišćenja.

Upozorenje! Pre obavljanja bilo kakvih radova na održavanju električnih alata sa ili bez kabla:

- ◆ Isključite alat i izvucite utikač alata iz utičnice.

- ◆ Redovno čistite ventilacione otvore na vašem uređaju/alatu/punjaču pomoću mekane četke ili suve krpe.
- ◆ Redovno čistite kućište motora koristeći vlažnu krpu. Ne koristite bilo kakva sredstva za čišćenje koja su abrazivna ili sadrže rastvarač.
- ◆ Redovno otvarajte steznu glavu i lupkajte je da biste uklonili prašinu iz unutrašnjosti (ako je deo opreme).

Zamena utikača (samo Velika Britanija i Irska)

Ako treba namestiti novi mrežni utikač:

- ◆ Bezbedno odložite stari utikač.
- ◆ Braon provodnik povežite na kontakt za fazu u novom utikaču.
- ◆ Povežite plavi provodnik na neutralni kontakt.

Upozorenje! Ne treba povezivati kontakt za uzemljenje.

Pratite uputstva koja se isporučuju uz utikače dobrog kvaliteta. Preporučeni osigurač: 5 A.

Zaštita životne sredine



Odvojeno sakupljanje. Proizvodi i baterije označene ovim simbolom ne smeju da budu odloženi sa otpadom iz domaćinstva.

Proizvodi i baterije sadrže materijale koji se mogu obnoviti ili reciklirati, smanjujući time potražnju za sirovinama.

Reciklirajte električne proizvode i baterije u skladu sa lokalnim propisima. Više informacija možete naći na www.2helpU.com

Tehnički podaci

		SFMCB900M12	SFMCB900M22	SFMCB900B*
Ulazni napon	V _{DC}	18	18	18
Brzina bez opterećenja	min ⁻¹	0 - 1500	0 - 1500	0 - 1500
Udari u minuti bez opterećenja	u/min	0 - 5500	0 - 5500	0 - 5500
Pojedinačna udarna energija (EPTA 05/2009)	J	2,0	2,0	2,0
Težina	kg	2,9	2,9	2,3
Maks. kapacitet bušenja				
Beton	mm	22	22	22
Čelik	mm	13	13	13
Drvo	mm	30	30	30

		SFMCB201	SFMCB202	SFMCB204	SFMCB206
Napon	V _{DC}	18	18	18	18
Kapacitet	Ah	1,5	2,0	4,0	6,0
Tip		Litijum-jonska	Litijum-jonska	Litijum-jonska	Litijum-jonska

		SFMCB11	SFMCB12	SFMCB14
Ulazni napon	V _{AC}	230	230	230
Izlazni napon	V _{DC}	18	18	18
Struja	A	1,25	2	4

***S modelom SFMCH900B nije isporučena baterija ili punjač**

Nivo zvučnog pritiska u skladu sa EN 60745:
Nivo emisije zvučnog pritiska u udarnom režimu (L_{pA}) 81,9 dB(A), odstupanje (K) 3 dB(A)
Nivo emisije zvučnog pritiska u režimu klesanja (L_{pA}) 83,6 dB(A), odstupanje (K) 3,3 dB(A)
Nivo zvučne snage u udarnom režimu (L_{WA}) 92,9 dB(A), odstupanje (K) 3 dB(A)
Nivo zvučne snage u režimu klesanja (L_{WA}) 94,4 dB(A), odstupanje (K) 3,3 dB(A)
Ukupne vrednosti vibracija (vektorska suma u tri pravca) prema EN 60745:
Udarno bušenje u betonu (ah, HD) 13,1 m/s ² , odstupanje (K) 1,5 m/s ²
Radove sa dletom (ah, Cheq) 10,6 m/s ² , odstupanje (K) 1,5 m/s ²
Bušenje u metalu ($a_{h, D}$) < 2,5 m/s ² , odstupanje (K) 1,5 m/s ²
Odvijanje/navijanje vijka (ah) < 2,5 m/s ² , odstupanje (K) 1,5 m/s ²

EC izjava o usklađenosti

DIREKTIVA ZA MAŠINE



SFMCH900 rotaciona udarna bušilica

STANLEY FATMAX izjavljuje da su proizvodi opisani u delu „Tehnički podaci“ usklađeni sa:

EN 60745-1:2009 + A11:2010, EN 60745-2-6:2010

Ovi proizvodi su takođe usklađeni sa direktivom 2006/42/EC, 2014/30/EU i 2011/65/EU. Za više informacija kontaktirajte STANLEY FATMAX sledećoj adresi ili ih potražite na poledini uputstva za upotrebu.

Dolepotpisani je odgovoran za pripremu tehničke dokumentacije i daje ovu izjavu za račun kompanije STANLEY FATMAX.

Ed Higgins

Direktor - potrošački električni alati
Stanley Europe, Egide Walschaertsstraat14-18,
2800 Mechelen, Belgija
01.01.2020

Uslove i odredbe STANLEY FATMAX garancije koja važi 1 godinu i lokacije najbližeg ovlašćenog serviseru možete naći na Internetu na adresi www.2helpU.com, ili stupanjem u kontakt sa vašom lokalnom STANLEY FATMAX na adresi označenoj u ovom uputstvu.

Posetite našu web lokaciju www.stanley.eu/3 da biste registrovali svoj novi STANLEY FATMAX proizvod i da biste bili redovno obaveštavani o novim proizvodima i specijalnim ponudama

Garancija

STANLEY FATMAX je siguran u kvalitet svojih proizvoda i nudi potrošačima garanciju od 12 meseca od datuma kupovine. Ova garancija je dodatna i ni na koji način ne osporava vaša zakonska prava. Ova garancija važi na teritorijama država članica Evropske Unije i na slobodnom evropskom tržištu. Za podnošenje zahteva za garanciju zahtev mora da bude u skladu sa STANLEY FATMAX uslovima i neophodno je da podnesete dokaz o kupovini prodavcu ili ovlašćenom serviseru.

Наменета употреба

Вашиот STANLEY FATMAX SFMCH900 ротационен чекан е дизајниран за дупчење во ѕидарски површини и лесно длетување, може да се користи и за дупчење во дрво, метал и пластика со адаптер SDS (не е доставено). Оваа алатка е наменета за професионални и приватни непрофесионални корисници.

Упатства за безбедна употреба

Општи мерки за безбедност при користење на електрични алатки



Предупредување! Прочитајте ги сите мерки за претпазливост, упатства, скици и технички карактеристики што ќе ги добиете со оваа електрична алатка. Непридржување кон предупредувањата и упатствата може да доведе до електричен удар, пожар и/или сериозна повреда.

Сочувајте ги сите мерки за безбедност и упатства за идно прегледување.

Терминот „електрична алатка“ во сите долу наведени мерки за безбедност се однесува на Вашата електрична алатка што работи на струја (преку кабел), или на електрична алатка што работи на батерии (без кабел).

1. Безбедност на работното место

- a. Одржувајте го работното место чисто и добро осветлено. Пренатрупани и темни места се причина за незгоди.
- б. Немојте да работите со електрични алатки во експлозивни окружувања, какви што постојат кога има присуство на запалливи течности, гасови или честички. Електричните алатки произведуваат искри што можат да ги запалат честичките или испарувањата.
- в. Држете ги децата и присутните лица настрана додека употребувате електрична алатка. Одвлекување на вниманието може да предизвика да изгубите контрола.

2. Безбедност од електричен удар

- a. Приклучокот на електричната алатка мора да се совпаѓа со приклучницата. Никогаш не го преправајте приклучокот. Не употребувајте адаптерски приклучоци со заземјени електрични алатки. Непреправените приклучоци и соодветните приклучници ќе го намалат ризикот од електричен удар.
- б. Избегнувајте телесен контакт со заземјени површини како што се цевки, радијатори, шпорети или фрижидери. Има зголемен ризик од електричен удар ако вашето тело е заземјено.

- в. Не ги изложувајте електричните алатки на дожд или влажност. Навлегувањето на вода во електричната алатка го зголемува ризикот од електричен удар.
- г. Употребувајте го кабелот правилно. Никогаш не го употребувајте кабелот за носење, влечење или исклучување на електричната алатка. Држете го кабелот настрана од топлина, масло, остри рабови или подвижни делови. Оштетените или заплетканите кабли го зголемуваат ризикот од електричен удар.
- д. Кога работите со електрична алатка надвор, употребувајте продолжен кабел кој е соодветен за надворешна употреба. Употребата на кабел што е соодветен за надворешна употреба го намалува ризикот од електричен удар.
- ѓ. Доколку работењето со електрична алатка во влажна средина не може да се избегне, употребувајте заштитна диференцијална (FID) склопка. Употребата на заштитна диференцијална (FID) склопка го намалува ризикот од електричен удар.

3. Лична безбедност

- a. Бидете претпазливи, внимавајте што правите и користете логика кога работите со електрична алатка. Не употребувајте електрична алатка кога сте уморни или кога сте под влијание на дрога, алкохол или лекови. Еден момент на невнимание за време на работење со електрична алатка може да доведе до сериозна лична повреда.
- б. Носете опрема за лична заштита. Секогаш носете заштита за очите. Заштитната опрема, како што се маски против прав, незлигачки сигурносни обувки, шлемови или штитници за слухот, ќе го намали бројот на повреди кога се употребува за соодветни работни услови.
- в. Спречете ненамерно вклучување на алатката. Обезбедете прекинувачот да биде во исклучена положба пред да ја приклучите алатката на струја или на батериски пакет, или пред да ја подигнете или пренесувате алатката. Пренесувањето на електрични алатки со прст на прекинувачот или приклучување на извор на струја на вклучени алатки може да доведе до незгоди.
- г. Отстранете ги сите алатки за подесување или клучеви пред да ја вклучите електричната алатка. Клуч или алатка за подесување што е закачена на ротирачкиот дел на електричната алатка може да доведе до повреда.
- д. Не посегайте предалеку. Цврсто стојте на земјата и бидете во рамнотежа во секое време. Ова овозможува подобра контрола над електричната алатка во неочекувани ситуации.

- ѓ. Носете соодветна облека. Не носете широка облека или накит. Држете ги косата, облеката и ракавиците настрана од подвижните делови. Широка облека, накитот или долгата коса може да бидат фатени во подвижните делови.
- е. Доколку на уредите постои можност за приклучување на опрема за извлекување и собирање на прав, обезбедете таа да биде приклучена и правилно употребувана. Собирањето на правта може да ги намали опасностите поврзани со прав.
- ж. Не дозволувајте запознавањето здобиено со често користење на алатките да ви дозволат да се опуштите и да ги игнорирате принципите за безбедност на алатката. Неодговорна работа може да предизвика сериозна повреда за дел од секунда.
4. Употреба и одржување на електрични алатки
- а. Не ја употребувајте електричната алатка на сила. Употребувајте електрична алатка што е соодветна за вашата работа. Соодветната електрична алатка ќе ја заврши работата подобро и побезбедно со брзината за која што била дизајнирана.
- б. Не употребувајте ја електричната алатка доколку прекинувачот не ја вклучува и исклучува. Секоја електрична алатка што не може да се контролира преку прекинувачот е опасна и мора да биде поправена.
- в. Исклучете го приклучокот од изворот на струја и/или извадете го батерискиот пакет, ако може да се извади, од електричната алатка пред да правите подесувања, менувате додатоци, или пред да ги одложите електричните алатки. Таквите превентивни безбедносни мерки го намалуваат ризикот за случајно вклучување на електричната алатка.
- г. Одлагајте ги електричните алатки што не ги употребувате надвор од досег на децата и не дозволувајте да ги употребуваат лица кои не се запознаени со нивната функција и со овие упатства. Електричните алатки се опасни кога со нив ракуваат необучени корисници.
- д. Одржувајте ги електричните алатки и додатоци. Проверете дали подвижните делови се лошо поставени, заглавени или оштетени, или постои друга состојба што би можела да влијае врз работењето на електричните алатки. Доколку електричната алатка е оштетена, однесете ја на поправка пред да ја употребите. Многу незгоди се предизвикани поради лошо одржувани електрични алатки.
- ѓ. Одржувајте ги алатките за сечење остри и чисти. Правилно одржуваните алатки за сечење со остри рабови за сечење имаат помала шанса да се заглаваат и полесно се управуваат.
- е. Употребувајте ги електричните алатки, приборот, сечилата и сл. во склад со овие упатства, имајќи ги во предвид работните услови и работата која треба да се заврши. Употребата на електрична алатка за работа што е различна од нејзината намена може да доведе до опасна ситуација.
- ж. Одржувајте ги рачките и површините за држење суви, чисти и неизвалкани со масла или масти. Лизгави рачки и површини за држење не дозволуваат безбедно ракување и контрола на алатката во неочекувани ситуации.
5. Употреба и грижа на алатот за батерии (се користи само за батериски алат)
- а. Полнете само со полнач кој е определен од страна на производителот. Полнач што одговара на еден тип на батериски пакет може да доведе до ризик кога се употребува со друг батериски пакет.
- б. Употребувајте ги батериските алатки само со батериски пакети кои се посебно определени за нив. Употребата на било какви други батериски пакети може да доведе до ризик од повреда или пожар.
- в. Кога батерискиот пакет не се употребува, држете го настрана од други метални предмети како што се: спојници за хартија, парички, клучеви, шајки, завртки или други мали метални предмети кои можат да направат спој помеѓу двата батериски терминали. Правењето на краток спој помеѓу батериските терминали може да предизвика изгореници или пожар.
- г. Течноста може да биде исфрлена од батеријата поради неправилна употреба; не ја допирајте. Доколку случајно дојде до допир, исплакнете со вода. Доколку течноста дојде во допир со очите, побарајте и медицинска помош. Течноста исфрлена од батеријата може да предизвика иритација или изгореници.
- д. Не користете батериски пакети или алатки што се оштетени или модифицирани. Оштетените или модифицираните батерии може да покажат непредвидливо однесување што може да предизвика пожар, експлозија или ризик од повреда.
- ѓ. Не изложувајте батериски пакети или алатки на оган или прекумерна температура. Изложеноста на оган или температура над 130 °C може да предизвика експлозија. НАПОМЕНА: Температурата од „130 °C“ може да биде заменета со температура од „265 °F“.
- е. Следете ги сите упатства за полнење и не полнете го батерискиот пакет или алатката надвор од температурниот опсег наведен во упатствата.

Полнењето неправилно или на температури надвор од наведениот опсег може да ја оштети батеријата и да го зголеми ризикот од пожар.

6. Сервис

- a. **Вашата електрична алатка треба да ја сервисира квалификувано лице кое користи само идентични резервни делови.** Вака ќе бидете сигурни дека се одржува безбедноста на електричната алатка.
- b. **Никогаш не сервисирајте оштетени батериски пакети.** Сервисот на батериските пакети треба да го врши само производителот или овластените даватели на услуги (се користи само за батериски алат).

Упатства за безбедност за сите примени

- ◆ Носете штитници за ушите кога вршите ударно дупчење. Изложеноста на бучава може да предизвика губење на слухот.
- ◆ Фаќајте ги електричните алатки само за изолираните површини за држење кога вршите работа при која секачкиот додаток или затворачот може да дојде во допир со скриени жици. Додаток за сечење или сврзувачки елемент кои ќе допрат жица под напон може да ги направат изложените метални делови на електричната алатка под напон и може да предизвикаат електричен удар на ракувачот.

Дополнителни мерки за безбедност при користење на електрични алатки



Предупредување! Дополнителни безбедносни предупредувања за ротациони и ударни чекани.

- ◆ Носете штитници за ушите. Изложеноста на бучава може да предизвика губење на слухот.
- ◆ **Употребувајте ги помошните рачки кои се испорачуваат заедно со алатката.** Губењето на контрола може да предизвика повреда кај ракувачот.
- ◆ **Фаќајте ги електричните алатки само за изолираните површини за држење кога вршите работа при која додатокот за сечење може да дојде во допир со скриени жици.** Додаток за сечење што се допира на гола жица може да ги наелектризира изложените метални делови од електричната алатка и да му нанесе електричен удар на ракувачот.
- ◆ **Никогаш не користете додаток за длетување во ротирачки режим.** Додатокот ќе се врзува во материјалот и ќе ја ротира бургијата.
- ◆ **Употребувајте стегачи или други практични начини да го прицврстите предметот на обработка на стабилна подлога.** Придржувањето на предметот на обработка со рака или со тело го прави нестабилен и може да доведе до губење на контрола.

- ◆ Пред дупчење во сидови, подови или плафони, проверете каде се поставени електричните жици и цевките.
- ◆ Избегнувајте допир со врвот на додатокот за дупчење веднаш после дупчењето затоа што може да биде загреан.
- ◆ Оваа алатка не е наменета за употреба од страна на лица (вклучувајќи и деца) со намалени физички, сетилни или ментални способности, или кои немаат искуство и знаење, освен ако не им се пружени надзор или упатства за употреба на алатката од страна на лице кое е одговорно за нивната безбедност. Треба да се надгледуваат децата за да се осигура дека не си играат со уредот.
- ◆ Намената е опишана во ова упатство за употреба. Употребата на било која помошна опрема или додаток, или извршувањето на било кои работи со оваа алатка освен оние препорачани во ова упатство за употреба, може да предизвика ризик од повреда на ракувачот и/или оштетување на имот.
- ◆ Употребувајте маска за лице или прав доколку при работата се ствара прав или излетуваат парчиња.

Безбедност на други лица

- ◆ Овој уред не е наменет за употреба од страна на лица (вклучувајќи и деца) со намалени физички, сетилни или ментални способности, или кои немаат искуство и знаење, освен ако не им се пружени надзор или упатства за употреба на уредот од страна на лице кое е одговорно за нивната безбедност.
- ◆ Треба да се надгледуваат децата за да се осигура дека не си играат со уредот.

Преостанати ризици

- Кога се употребува алатката може да се јават дополнителни преостанати ризици што не се вклучени во предупредувањата. Овие ризици може да се појават поради неправилна употреба, долготрајна употреба и др. Дури и ако се применат соодветните правила за безбедност и се воведат безбедносна опрема, одредени останати ризици не може да се избегнат. Тоа се:
- ◆ Повреди предизвикани поради допир на вртенки или подвижни делови.
 - ◆ Повреди при менување на делови, сечила или додаточи.
 - ◆ Повреди предизвикани поради долготрајна употреба на алатката. Кога користите алатка подолг период, обезбедете да правите повремени паузи.
 - ◆ Оштетување на слухот.
 - ◆ Здравствените опасности предизвикани од дишење на прав произведен од употребата на Вашата алатка (на пример:- обработка на дрво, особено даб, бука и иверица.)

Вибрации

Декларираните вредности на емитирани вибрации кои се наведени во техничките податоци и декларацијата за сообразност се измерени во склад со стандардната метода за тестирање според EN60745 и можат да се користат за споредување на една алатка со друга. Декларираната вредност на емитирани вибрации може исто така да се користи за прелиминарна проценка на изложеност на вибрации.



Предупредување! Вредноста на емитирани вибрации за време на користењето на електричната алатка може да се разликува од декларираната вредност во зависност од начинот на кој алатката се употребува. Нивото на вибрации може да се зголеми над декларираното ниво.

Кога се проценува изложеноста на вибрации за да се одредат мерките за безбедност кои ги пропишува 2002/44/EK за заштита на лица кои редовно употребуваат електрични алатки на работното место, проценката на изложеност на вибрации треба да ги земе во предвид условите и начинот на кој алатката се употребува, вклучувајќи ги и сите делови од работниот циклус, како што се времињата кога алатката е исклучена, кога е вклучена и неоптоварена, и времето на работење со неа.

Ознаки на алатката

Следните симболи се прикажани на алатката заедно со шифрата на датумот:



Предупредување! За да се намали ризикот од повреди, корисникот мора да го прочита упатството за работа.



Носете штитници за ушите кога употребувате ротирачки ударни дупчалки. Изложеноста на бучава може да предизвика губење на слухот.



Носете заштитни очила на очите.

Дополнителни упатства за безбедност за батерии и полначи

Батерии

- ◆ Никогаш не се обидувајте да ја отворите поради која било причина.
- ◆ Не ја изложувајте батеријата на вода.
- ◆ Не ја изложувајте батеријата на топлина.
- ◆ Не ја одлагајте на места каде температурата може да надмине 40 °C.
- ◆ Полнете ја само при температура во просторијата од 10 °C до 40 °C.

- ◆ Полнете само со полначот кој е се испорачува со уредот/алатката.
- ◆ Кога се ослободувате од батериите, следете ги упатствата кои се дадени во одделот „Заштита на животната средина“.
- ◆ Не ја оштетувајте или искривувајте батеријата со прободување или удирање затоа што ова може да доведе до ризик од повреда или пожар.
- ◆ Не полнете оштетени батерии.
- ◆ Под крајно неповолни услови, може да дојде до истекување на батеријата. Кога ќе забележите течност на батериите внимателно избришете ја со помош на крпа. Избегнете допир со кожата.
- ◆ Во случај на допир со кожата или со очите, следете ги долунаведените упатства.



Предупредување! Течноста од батеријата може да предизвика повреда на ракувачот или оштетување на имот. Во случај на допир со кожата, веднаш исплакнете со вода. Доколку дојде до црвенило, болка или надразнување, побарајте медицинска помош. Во случај на допир со очите, веднаш исплакнете со чиста вода и побарајте медицинска помош.

Полначи

Вашиот полнач е направен за определен напон. Секогаш проверете дали напонот на струјното напојување одговара на напонот кој е деклариран на плочката.



Предупредување! Никогаш не се обидувајте да го замените приклучокот на полначот со обичен приклучок за струја.

- ◆ Користете го вашиот полнач само за полнење на батеријата на алатката со која е испорачан. Другите батерии можат да пукнат, предизвикувајќи повреда на ракувачот и оштетување.
- ◆ Никогаш не се обидувајте да ги полните неполнивите батерии.
- ◆ Ако струјниот кабел е оштетен, мора да биде заменет од страна на производителот или на овластен сервисен центар за да се избегне несреќа.
- ◆ Обезбедете неисправните кабли веднаш да бидат заменети.
- ◆ Не го изложувајте полначот на вода.
- ◆ Не го отварајте полначот.
- ◆ Не го чепкајте полначот со шилести предмети.
- ◆ Апаратот/алатката/батеријата мора да се постави на добро проветрено место додека се полнат.



Полначот е наменет само за употреба во затворен простор.

Безбедност од електричен удар



Овој полнач е двојно изолиран; затоа не е потребна жица за заземјување. Секогаш проверете дали струјното напојување одговара на напонот што е деклариран на плочката.

Ако струјниот кабел е оштетен, мора да биде заменет од страна на производителот или на овластен сервисен центар STANLEY FATMAX за да се избегне несреќа.

Карактеристики

Оваа алатка има некои или сите од долу наведените карактеристики.

1. Прекинувач за вклучување и исклучување
2. Избирач на насоката на работа
3. Избирач на режим за дупчење
4. Прачка за подесување на длабочина
5. Држач на алатка
6. Странична рачка
7. Батерија

Склопување

Употреба

Предупредување! Оставете алатката да работи во свој ритам. Не го преоптоварувајте.

Полнење на батеријата (Нема батерии за SFMCH900B, една батерија за SFMCH900M12, две батерии за SFMCH900M22) (Скица А)

Батеријата треба да се наполни пред првата употреба и секогаш кога ќе нема да може да обезбеди доволно сила за работи кои претходно биле лесно извршувани.

Полначот може да се загрее за време на полнењето; ова е нормално и не значи дека постои проблем.

Предупредување! Не ја полнете батеријата при температури во просторијата пониски од 10 °C или повисоки од 40°C. Препорачана температура при полнење: околу 24 °C.

Напомена: Полначот нема да ја полни батеријата ако температурата на ќелијата е под 10 °C или над 40 °C.

Батеријата треба да се остави во полначот и полначот автоматски ќе почне да ја полни кога температурата на ќелијата ќе се зголеми или намали.

Напомена: За да се осигураат максимални перформанси и времетраење на литиум-јонските батериски пакети, целосно наполнете го батерискиот пакет пред првата употреба.

- ◆ Вклучете го полначот (8) во соодветна приклучница пред да го вметнете батерискиот пакет (7).
- ◆ Зелено светло за полнење (8a) непрекинато ќе трепка, означувајќи дека процесот на полнење е започнат.

- ◆ Завршетокот на полнењето ќе биде означен со тоа што зеленото светло за полнење (8a) ќе остане да свети непрекинато. Батерискиот пакет (7) е целосно наполнет и може да се употребува или може да се остави да стои во полначот (8).
- ◆ Полнете ги испразнетите батерии во рок од една недела. Животниот век на батеријата ќе се намали многу ако ја одложите испразнета.

LED режими на полнач

	Се полни: Зелено LED светло свети наизменично	
	Целосно наполнет: Зелено LED светло свети непрестано	
	Застој поради топла или ладна батерија: Зелено LED светло свети наизменично Црвено LED светло свети непрестано	

Напомена: Компатибилниот(те) полнач(и) нема да полни(ат) дефектен батериски пакет. Полначот ќе покаже неисправен батериски пакет со тоа што нема да светне.

Напомена: Ова исто така може да значи и проблем со полначот. Ако полначот укаже на проблем, однесете го полначот и батерискиот пакет на тестирање во овластен сервисен центар.

Оставање на батеријата во полначот

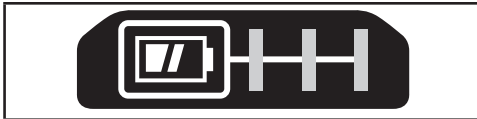
Полначот и батеријата може да се остават поврзани на неодредено време додека свети LED индикаторот. Полначот ќе ја одржува батеријата свежа и целосно наполнета.

Застој поради топла или ладна батерија

Кога полначот ќе препознае батерија која е премногу топла или премногу ладна, тој автоматски влегува во режим на застој поради топла или ладна батерија, зелената LED сијаличка (8a) ќе светка наизменично, додека црвената LED (8b) ќе свети без престан и ќе го прекине полнењето се додека батеријата не достигне соодветна температура. Полначот тогаш автоматски ќе се префрли во режим за полнење на батерискиот пакет. Оваа можност осигурува максимален век на траење на батеријата.

Индикатор за состојба на наполнетост на батерија (Скица В)

Батеријата вклучува индикатор на наполнетост за брзо одредување на наполнетоста на батеријата како што е прикажано на скица В. Со притискање на копчето за статусот на наполнетост (7a) лесно можете га го видете остатокот од наполнетоста на батеријата како што е прикажано на скица В.



Монтирање и отстранување на батерискиот пакет од алатката

Предупредување! Обезбедете дека копчето за заклучување е активирано за да се спречи вклучување на прекинувачот пред монтирањето или отстранувањето на батеријата.

Инсталирање на батериски пакет (Нема батерии за SFMCH900B, една батерија за SFMCH900M12, две батерии за SFMCH900M22) (Скица С)

- ◆ Силно вметнете го батерискиот пакет во алатката како што е прикажано на скица С додека е целосно наместен и добро фиксиран на местото.

За да отстраните батериски пакет (Скица Д)

- ◆ Притиснете го копчето за ослободување на батеријата (7b) како што е прикажано на скица Д и извлекете го батерискиот пакет од алатката.

Монтирање на страничната рачка (Скица Е)

- ◆ Свртете го држачот обратно од стрелките на часовникот додека не можете да ја лизнете страничната рачка (6) на предната страна на алатката како што е прикажано.
- ◆ Свртете ја страничната рачка во посакуваната позиција.
- ◆ Зацврстете ја страничната рачка со вртење во дршката во насока од стрелките на часовникот.

Местење и подесување на граничникот за длабочина (Скица Е)

- ◆ Притиснете го копчето (6b).
- ◆ Вметнете го граничникот за длабочина (4) во дупката за монтирање (6a) како што е прикажано.
- ◆ Поставете го граничникот за длабочина (4) на посакуваната положба. Максималната длабочина на дупчење е еднаква на растојанието меѓу врвот на бургијата и предниот крај на граничникот за длабочина.

- ◆ Ослободете го копчето (6b).

Монтирање на додаток (Скица F)

- ◆ Исчистете го и подмачкајте го телото (9) од додатокот.
- ◆ Повлечете го ракавот (5a) и ставете го телото во држачот за алатката (5).
- ◆ Притиснете го додатокот надолу и свртете го малку додека не се зацврсне во отворите.
- ◆ Повлечете го додатокот за да проверите дали е добро зацврстено. Во режимот за чување е потребно додатокот да може да се движи неколку сантиметри по должната оска кога е прицврстен во држачот за алатка.
- ◆ За да го отстраните додатокот, повлечете го ракавот (5a) и извлекете го додатокот.

Предупредување! Пред дупчење во сидови, подови или плафони, проверете каде се поставени електричните жици и цевките.

Предупредување! Не применувајте длета кога алатката е во режимот за дупчење.

Одбирање на режим на работа (Скица G)

Алатката може да се користи во три режими на работа.

- ◆ За да работите со избирачот на режим (3), притиснете го копчето за отклучување. Свртете го избирачот на режим кон посакуваната положба, како што е покажано на символите.

Движење напред/назад (Скица H)

- ◆ Поместете го избирачот (2) за да ја покажете насоката што ви е потребна.

Вклучување и исклучување (Скица I)

- ◆ За да ја вклучите алатката, притиснете го прекинувачот за вклучување/исклучување (1).
- ◆ За исклучување на алатката, отпуштете го прекинувачот за вклучување и исклучување.

Секогаш држете ја алатката како што е прикажано на скица J.


Дупчење

- ◆ За дупчење во челик, дрво и пластика (можно само со адаптер, не е испорачан), и за завртување, поставете го селекторот за режим на работа (3) на положба.

Дупчење со удирање

- ◆ За ударно дупчење во сидарски и бетонски површини, поставете го селекторот на режимот на работа (3) во положба. Кога работитке во режим на чекан, алатката не треба да отскокнува и да работи без проблеми. Ако е потребно, зголемете ја брзината.

Чекан

- ◆ За кршење со вретено за заклучување, и за лесно длетување и накршување, поставете го селекторот на режимот на работа (3) во  положба.
- ◆ Кога менувате од дупчење со удирање во длетување, свртете го длето во посакуваната положба. Доколку се почувствува отпор при промена на режимот, малку свртете го длето за да се заглави бравата на вретеното.

Додатоци

Работните карактеристики на вашата алатка зависат од додатоците што ги употребувате. Додатоците STANLEY FATMAX се изработени спрема високи стандарди на квалитет и е наменет да ги подобри работните карактеристики на вашата алатка. Со употреба на овие додатоци ќе извлечете максимум од вашата алатка.

Предупредување! Бидејќи додатоци освен оние кои се во понудата на STANLEY FATMAX не се тестирани со овој производ, употребата на таквите додатоци со оваа алатка може да биде опасно. За да го намалите ризикот од повреди, со овој производ употребувајте само додатоци препорачани од страна на STANLEY FATMAX.

Одржување

Вашиот STANLEY FATMAX жичен/безжичен уред/ алатка, е направен да работи долго време со минимално одржување. Постојаното работење на задоволително ниво зависи од правилната грижа за алатката и редовното чистење.

Предупредување! Пред извршување на одржување на електрични алатки со или без кабел:

- ◆ Исклучете ја алатката/уредот и извадете го приклучокот од штекер.
- ◆ Редовно чистете ги отворите за вентилација на вашиот уред, алатка или полнач со употреба на мека четка или сува крпа.
- ◆ Редовно чистете го кукиштето на моторот со употреба на влажна крпа. Не употребувајте абразивни средства за чистење или средства за чистење на база на растворувач.
- ◆ Редовно отворајте го футерот (доколку го има) и лесно чукнете го да ја отстраните правта од внатрешноста.

Замена на приклучок за струја (само за Велика Британија и Ирска)

Доколку треба да се монтира нов приклучок за струја:

- ◆ Внимателно ослободете се од стариот приклучок.
- ◆ Поврзете го кафеавиот кабел на приклучокот за фаза во новиот приклучок.
- ◆ Поврзете го синиот кабел со неутралниот терминал.

Предупредување! Ништо не смее да се поврзува на терминалот за заземјување.

Следете ги упатствата за монтирање и обезбедете квалитетни приклучоци. Препорачан осигурувач: 5 А.

Заштита на животната средина



Одвоено собирање. Производите и батериите означени со овој симбол не смеат да се исфрлаат со обичниот домашен отпад.

Производите и батериите содржат материјали коишто можат да бидат обновени или рециклирани, притоа намалувајќи ја побарувачката за сировини.

Ве молиме рециклирајте ги електричните производи и батериите според локалните одредби. Повеќе информации се достапни на www.2helpU.com

Технички податоци

		SFMCN900M12	SFMCN900M22	SFMCN900B*
Влезен напон	V _{еднофазовна струја}	18	18	18
Брзина без оптоварување	min ⁻¹	0 - 1500	0 - 1500	0 - 1500
Удари во минута без оптоварување	удари/ минута	0 - 5500	0 - 5500	0 - 5500
Единечна сила на удар (ЕРТА 05/2009)	J	2,0	2,0	2,0
Тежина	kg	2,9	2,9	2,3
Максимален капацитет на дупчење				
Бетон	mm	22	22	22
Челик	mm	13	13	13
Дрво	mm	30	30	30

Батерија		SFMCB201	SFMCB202	SFMCB204	SFMCB206
Напон	V _{еднофазовна струја}	18	18	18	18
Капацитет	Ah	1,5	2,0	4,0	6,0
Тип		Литиум-јонска	Литиум-јонска	Литиум-јонска	Литиум-јонска

Полнач		SFMCB11	SFMCB12	SFMCB14
Влезен напон	V _{двофазовна струја}	230	230	230
Излезен напон	V _{еднофазовна струја}	18	18	18
Струја	A	1,25	2	4

*Не се испорачани батерија или полнач со уред
SFMCH900B

Ниво на звучен притисок спрема EN 60745:
Емитовано ниво на звучен притисок во режим на чекан (L_{pA}) 81,9 dB(A), отстапување (K) 3 dB(A)
Емитовано ниво на звучен притисок во режим на длет (L_{pA}) 83,6 dB(A), отстапување (K) 3,3 dB(A)
Ниво на звучна моќност во режим на чекан (L_{WA}) 92,9 dB(A), отстапување (K) 3 dB(A)
Ниво на звучна моќност во режим на длето (L_{WA}) 94,4 dB(A), отстапување (K) 3,3 dB(A)
Вкупна вредност на вибрациите (векторска сума по три оски) спрема EN 60745:
Ударно дупчење во бетон ($a_{h, HD}$) 13,1 m/s ² , отстапување (K) 1,5 m/s ²
Длетување ($a_{h, CHD}$) 10,6 m/s ² , отстапување (K) 1,5 m/s ²
Дупчење во метал ($a_{h, D}$) < 2,5 m/s ² , отстапување (K) 1,5 m/s ²
Одвртување и навртување (a_h) < 2,5 m/s ² , отстапување (K) 1,5 m/s ²

Декларација за сообразност со правилата на

ЕК

ДИРЕКТИВА ЗА МАШИНИ



SFMCH900 Ротационен чекан

STANLEY FATMAX декларира дека производите опишани под „технички податоци“ се во склад со:
EN 60745-1:2009 + A11:2010, EN 60745-2-6:2010

Овие производи исто така се во склад со Директивата 2006/42/ЕК, 2014/30/ЕУ и 2011/65/ЕУ. За повеќе информации, ве молиме да стапете во контакт со STANLEY FATMAX преку следнава адреса или да погледнете од другата страна на упатството.

Долу потпишаниот е одговорен за составување на техничките податоци и ја дава оваа декларација во име на STANLEY FATMAX.

Ед Хигинс

Директор – Електрични алатки за потрошивачи
Stanley Europe, Egide Walschaertsstraat14-18,
2800 Mechelen, Белгија
01.1.2020

Гаранција

STANLEY FATMAX верува во квалитетот на своите производи и им нуди на корисниците гаранција од 12 месеци од датумот на купување. Гаранцијата ги дополнува и на ниеден начин не ги ограничува вашите законски права. Гаранцијата важи на териториите на земјите-членки на Европската унија и на Европската зона на слободна трговија.

За да направите барање на гаранцијата, барањето мора да биде направено според условите за користење на STANLEY FATMAX и вие ќе треба да приложите доказ за купувањето на продавачот или на овластениот сервисер. Условите за користење на едногодишната гаранција на STANLEY FATMAX и локацијата на вашиот најблизок овластен сервисер можат да се најдат на интернет на www.2helpU.com, или преку контактирање на вашата локална филијала на STANLEY FATMAX на адресата што се наоѓа во овој прирачник.

Ве молиме да го посетите нашиот сајт www.stanley.eu/3 за да го регистрирате вашиот нов STANLEY FATMAX производ и за да бидете известени за новите производи и специјалните понуди

