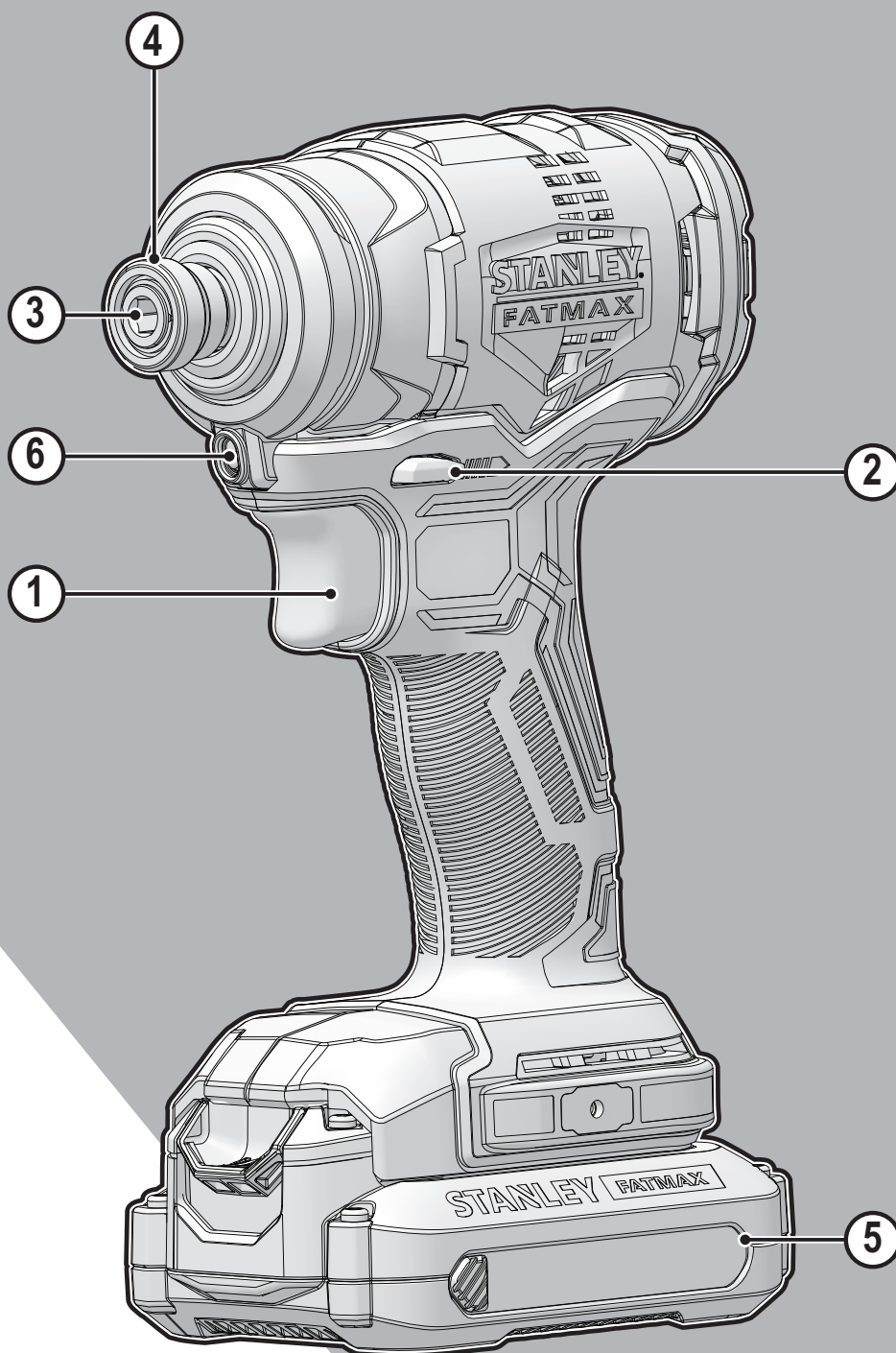


# STANLEY®

# FATMAX®

# V20

# LITHIUM ION

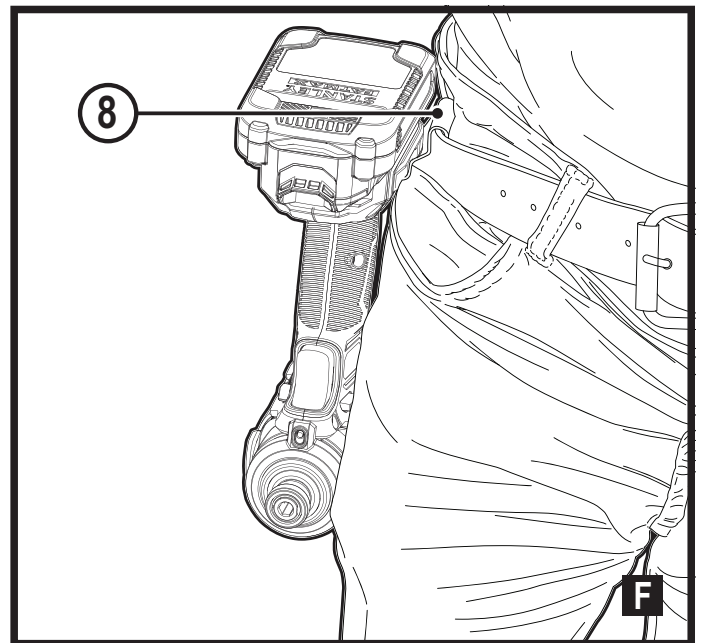
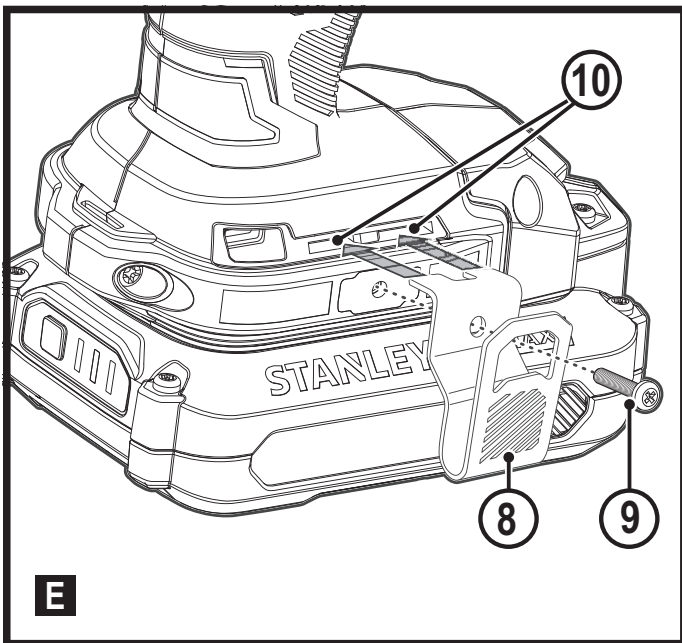
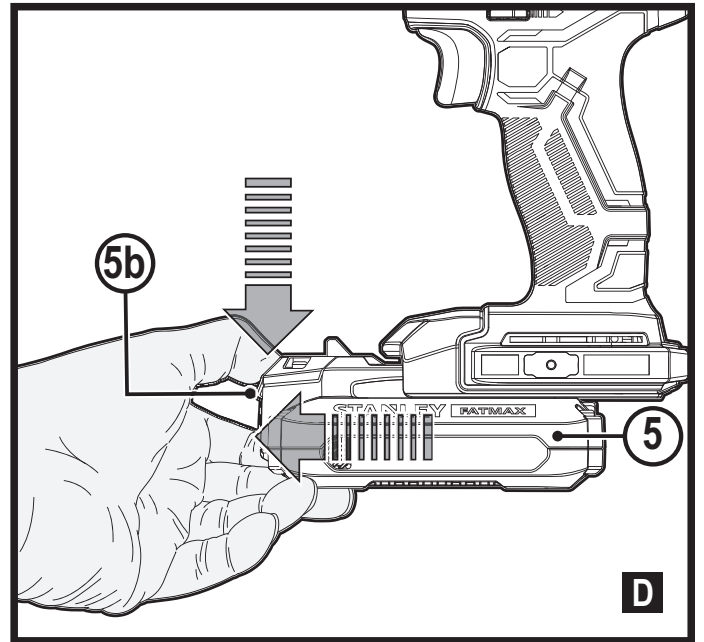
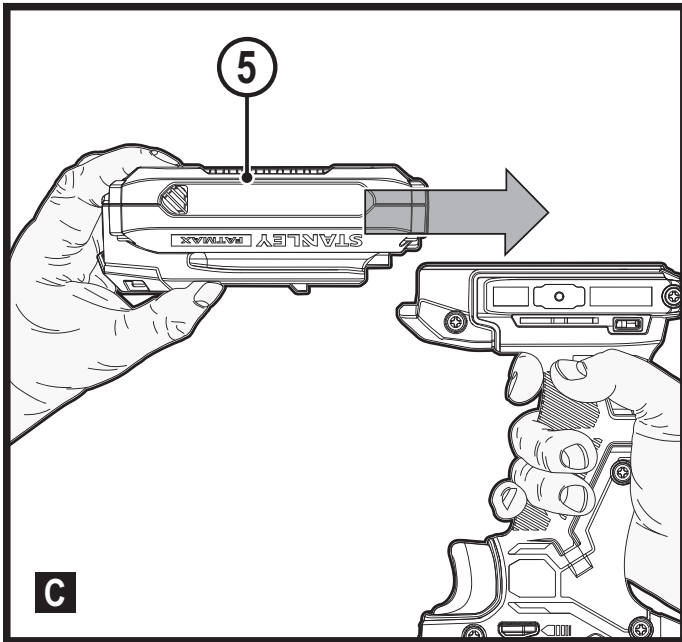
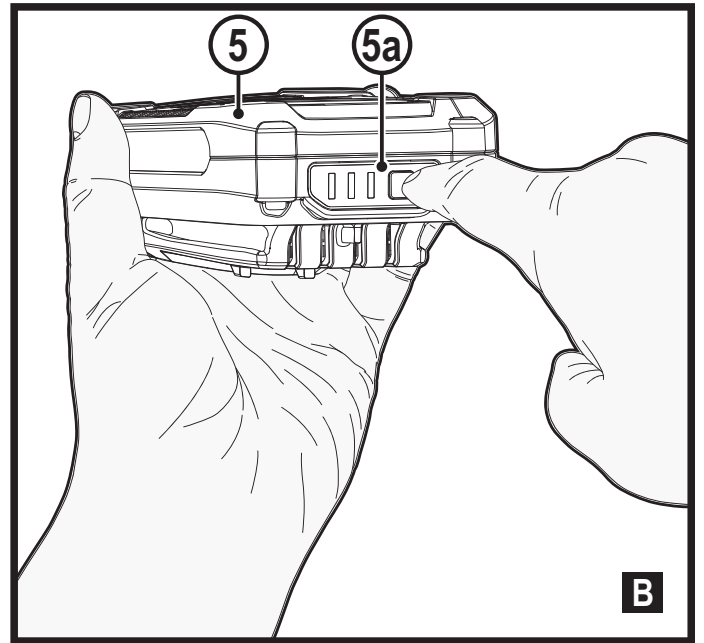
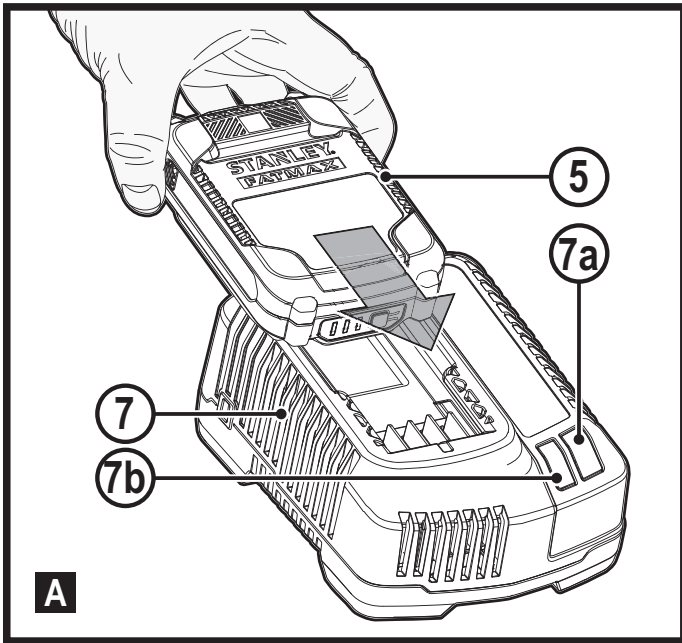


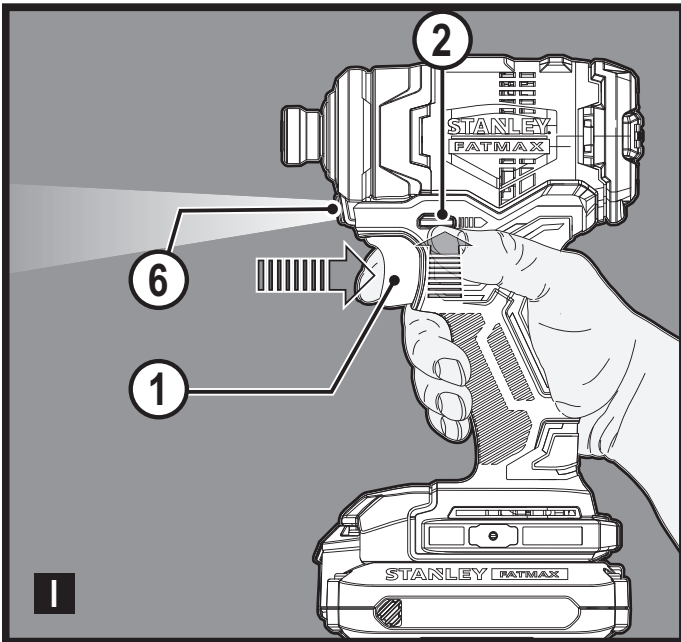
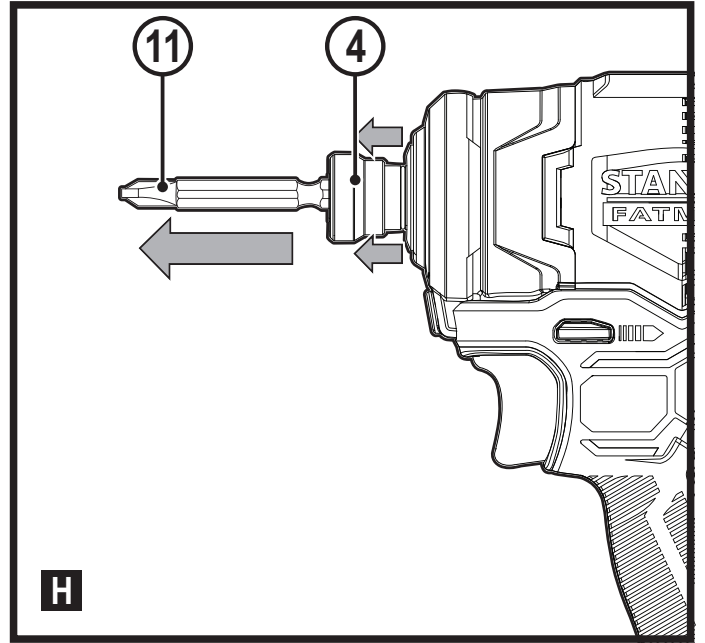
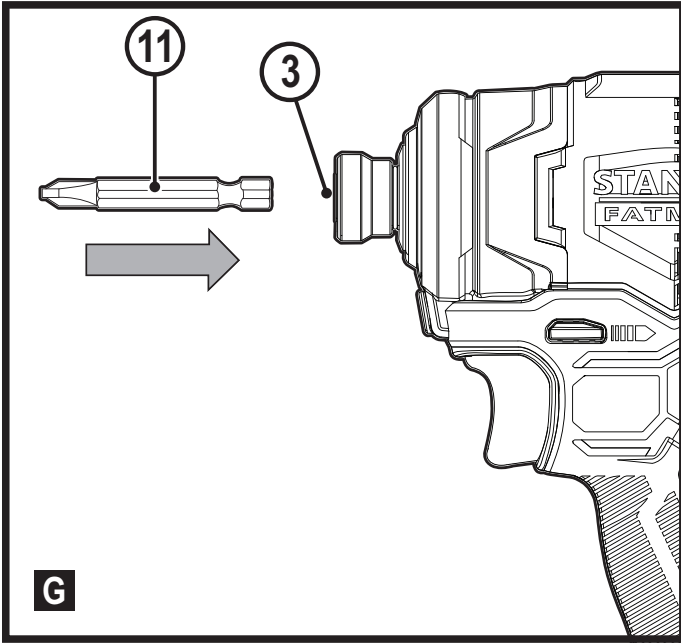
359208 - 38 BG

Превод на оригиналните инструкции

[www.stanley.eu](http://www.stanley.eu)

SFMCF810





## Предназначение

Вашият ударен винтоверт от Stanley® FatMax® SFMCF810 е проектиран за завинтване и отвинтване. Този уред е предназначен за професионална и лична употреба от непрофесионални потребители.

## Инструкции за безопасност

### Общи предупреждения за безопасна работа с електроинструменти



**Предупреждение! Прочетете всички предупреждения, инструкции, илюстрации и технически характеристики, предоставени с този електроинструмент.** Неспазването на предупрежденията и указанията, изброени по-долу, може да доведе до токов удар, пожар и/или тежки травми.

### Запазете всички предупреждения и инструкции за бъдещи справки.

Терминът "електроинструмент" във всички предупреждения, изброени по-долу, се отнася до захранвани (със захранващ кабел) или работещи на батерии (без захранващ кабел) електрически инструменти и машини.

#### 1. Безопасност на работното място

- а. **Пазете работното място чисто и добре осветено.** Безпорядъкът и недостатъчното осветление могат да доведат до трудова злополука.
- б. **Не използвайте електроинструменти в експлозивна среда, като например наличието на запалителни течности, газове или прах.** Електроинструментите произвеждат искри, които могат да възпламенят праха или изпаренията.
- в. **Дръжте деца и странични лица надалече, докато работите с електроинструмента.** Всяко отклоняване на вниманието може да ви накара да загубите контрол.

#### 2. Електрическа безопасност

- а. **Щепселите на електроинструмента трябва да са подходящи за използвания контакт. Никога, по никакъв начин не променяйте щепсела.** Не използвайте адаптери за щепсела със заземени (замасени) електрически инструменти. Непроменените щепсели и контакти намаляват риска от токов удар.
- б. **Избягвайте контакт на тялото със заземени повърхности, като например тръби, радиатори, готварски печки и хладилници.** Съществува повишен риск от токов удар, ако тялото ви е заземено.
- в. **Не излагайте електроинструментите на дъжд и мокри условия.**

Проникването на вода в електроинструмента повишава опасността от токов удар.

- г. **Не насилвайте електроинструментите. Никога не използвайте кабела за носене, дърпане или изключване на електроинструмента. Пазете кабела далече от топлина, масло, остри ръбове или движещи се части.** Повредените или оплетени кабели увеличават риска от токов удар.
  - д. **При работа с електрически инструменти на открито да се използва удължителен кабел, подходящ за употреба на открито.** Използването на кабел, подходящ за употреба на открито, намалява риска от токов удар.
  - е. **Ако не можете да избегнете работата с електроинструмент на влажно място, използвайте захранване с дефекнтоковата защита (ДТЗ), което на английски е Residual Current Device (RCD).** Употребата на RCD намалява риска от токов удар.
- ### 3. Лична безопасност
- а. **Бъдете нащрек, внимавайте какво правите и бъдете разумни, когато работите с електроинструмента.** Не използвайте електроинструмента, когато сте изморени или сте под влияние на наркотици, алкохол или лекарства. Един миг невнимание при работа с електроинструмент може да доведе до сериозни наранявания.
  - б. **Използвайте лични предпазни средства. Винаги носете защита за очите.** Предпазни средства, като противопрахова маска, предпазни обувки, каска или слухова защита, използвани за съответните условия, намаляват личните наранявания.
  - в. **Предотвратяване на случайно задействане.** Уверете се, че превключвателят е на позиция изключен, преди да го свържете към източника на захранване и/или към батерийното устройство, преди да вземете или носите инструмента. Носенето на електроинструмент с пръста на прекъсвача или стартирането на електроинструменти, когато прекъсвачът е на позиция "включен", може да доведе до трудова злополука.
  - г. **Махнете всички регулиращи или гаечни ключове преди да включите електроинструмента.** Прикрепени към въртящи се части на електроинструмента гаечни или регулиращи ключове могат да доведат до наранявания.
  - д. **Не се протягайте прекалено. Стойте стабилно на краката си през цялото време.** Това позволява по-добър контрол над електроинструмента в непредвидими ситуации.
  - е. **Обличайте се подходящо. Не носете висящи дрехи или бижута. Пазете косата си и дрехите си далече**

- от движещите се части. Висящите дрехи, бижута или дълги коси могат да бъдат захванати от движещи се части.
- ж. **Ако са предоставени устройства за прахоулавяне или приспособления за събиране, уверете се, че са свързани и използвани правилно.** Използването на тези средства може да намали опасностите свързани с праха.
- h. **Не допускайте поради навика от честото използване на инструмента да пренебрегвате принципите за безопасност при работа с него.** Едно невнимателно действие може да доведе до тежки наранявания в рамките на части от секундата.
4. **Използване и грижа за електроинструментите**
- а. **Не насилвайте електроинструментите. Използвайте правилния инструмент за вашето приложение.**  
Подходящият електроинструмент ще свърши по-добре и по-безопасно работата, при темпото, за което е създаден.
- б. **Не използвайте електроинструмента, ако превключвачът не го включва и изключва.** Всеки електроинструмент, който не може да се контролира с превключвателя е опасен и трябва да се поправи.
- в. **Изключете щепсела от захранването и/или батерията на електроинструмента преди извършването на каквото и да е регулиране, смяна на аксесоари или съхраняване на уреда.** Такива предварителни мерки за безопасност намаляват риска от нежелателно задействане на електроинструмента.
- г. **Съхранявайте преносимите електроинструменти извън досега на деца и не позволявайте на незапознати с електроинструмента и тези инструкции други хора да работят с електроинструмента.**  
Електроинструментите са опасни в ръцете на необучени потребители.
- е. **Поддръжка на електроинструменти и аксесоари. Проверявайте за неправилно разположение или свързване на подвижните звена, за счупване на части и всички други условия, които могат да повлияят на експлоатацията на електроинструментите. При повреда на електроинструмента, задължително го поправете преди да го използвате отново.** Много злополуки се причиняват от лошо поддържани електрически инструменти.
- е. **Поддържайте режещите инструменти винаги добре заточени и чисти.** Правилно поддържаните режещи инструменти с остри остриета по-трудно могат да се огънат и по-лесно се контролират.
- ж. **Използвайте електроинструментите, аксесоарите и допълнителните части към тях в съответствие с инструкциите, като взимате предвид работните условия и характера на работата.**  
Използването на електроинструмента за работи, различни от тези, за които е предназначен, може да доведе до опасни ситуации.
- з. **Пазете дръжките и повърхностите за захващане сухи, чисти от масло и грес.** Хлъзгави дръжки и повърхности не са условие за безопасна работа и контрол на инструмента в неочаквани ситуации.
5. **Употреба и грижа за акумулаторен инструмент**
- а. **Зареждайте само със зарядното устройство, определено от производителя.** Зарядно, което е подходящо за един тип батерии може да създаде риск от пожар, когато се използват с друг тип батерии.
- б. **Използвайте електроинструмента само с определените за него батерии.** Използването на друг вид батерии може да предизвика нараняване или пожар.
- в. **Когато батерията не е в употреба, съхранявайте я далече от други метални предмети като кламери, монети, ключове, пирони, винтове или други дребни метални предмети, които могат да направят връзка от един терминал до друг.**  
Последствията от късото съединение могат да бъдат изгаряния или пожар.
- г. **При извънредни обстоятелства от батерията може да изтече течност; избягвайте контакт. Ако случайно попадне на кожата, изплакнете с вода. Ако течността попадне на очите ви, потърсете медицинска помощ.** Изтеклата от батерията течност може да причини дразнене и изгаряния.
- е. **Не използвайте батериен пакет или инструмент, които са повредени или изменени.** Повредената или модифицирана батерия, може да има непредсказуемо действие, което да доведе до пожар, експлозия или риск от нараняване.
- ф. **Не излагайте батерията или инструмента на огън или на прекомерна температура.** Излагането на огън или температура над 130 °C може да предизвика експлозия.
- г. **Следвайте всички инструкции за зареждане и не зареждайте батерията или инструмента извън температурния диапазон, посочен в инструкциите.** Неправилното зареждане или при температури извън определения диапазон може да повреди батерията и да увеличи риска от пожар.
6. **Сервизиране**
- а. **Сервизирането на вашия електроинструмент трябва да се извършва само от квалифицирано лице, като се използват само оригинални**

резервни части. Това ще гарантира безопасната употреба на уреда.

- b. Никога не поправяйте повредена БАТЕРИЯ.**  
Обслужването на БАТЕРИИТЕ трябва да се извършва само от производителя или упълномощените сервизни агенти.

### 1) Инструкции за безопасност при всички операции

- a) Дръжте електроинструмента за изолираните повърхности при извършване на операция, при която крепежният елемент може да засегне скрито окабеляване или собствения си кабел.** При контакт на затегачите с "жива" жица може да предизвика преминаване на електричен ток по откритите метални части, което да причини на оператора токов удар.

### Допълнителни предупреждения относно безопасността при работа с електроинструменти

- ◆ **Използвайте скоби или друг практически начин да застопорите и укрепите обработвания детайл към стабилна платформа.** Ако държите детайла с една ръка или е опрян в тялото ви, го прави нестабилен и може да доведе до загуба на контрол.
- ◆ **Преди да започнете да завинтвате крепежни елементи в стени, подове или тавани, проверете за разположението на окабеляване и тръби.**
- ◆ **Предназначението е описано в това ръководство.**
- ◆ **Използването на аксесоар, приспособление или изпълнението на каквато и да е операция с този инструмент, различна от препоръчаните в това ръководство, представлява риск от нараняване и/или повреда на имущество.**

### Безопасност на хората около вас

- ◆ Този инструмент не е предназначен за употреба от хора (включително деца) с намалени физически, сензорни или умствени възможности, или с липса на знания, освен ако не са под наблюдение или не са били инструктирани относно употребата на уреда от човек, отговорен за тяхната безопасност.
- ◆ На децата не трябва да се позволява да играят с уреда.

### Допълнителни рискове

Допълнителни остатъчни рискове могат да възникнат при използването на инструмента, и не могат да бъдат включени в приложените предупреждения за безопасност. Тези рискове могат да бъдат причинени от неправилна употреба, продължителна употреба и др.

Въпреки прилагането на съответните правила за безопасност и използването на уреди за безопасност, някои допълнителни рискове не могат да бъдат избегнати. Те включват:

- ◆ Наранявания, причинени от докосване до въртящи се/движещи се части.
- ◆ Наранявания, причинени от смяна на части, остриета или аксесоари.
- ◆ Наранявания, причинени от продължителна употреба на инструмента. Когато използвате някой инструмент за продължителни периоди от време, е необходимо да си взимате редовни почивки.
- ◆ Увреждане на слуха.
- ◆ Опасност за здравето причинена от дишане на прах, образуван при работа с вашия инструмент (пример: работа с дърво, особено с дъб, бук и MDF.)

### Вибрация

Стойностите на декларираното ниво на излъчвани вибрации, които са обявени в техническите данни и в декларацията за съответствие, са измерени в съответствие със стандартен метод за тестване, предоставен от EN62841 и може да се използват за сравнение на един инструмент с друг. Декларираните стойности на излъчваните вибрации могат, също така да бъдат използвани при предварителната оценка за излагането.

**Предупреждение!** Стойността на генерираните вибрации по време на действителното използване на електроинструмента може да се различава от обявената стойност, в зависимост от начина, по който се използва инструментът. Нивото на вибрации може да се увеличи над обявените стойности.

При оценяване на вибрациите на излагане за определяне на мерките за безопасност, изисквани от 2002/44/ЕО за защита на лица, които редовно използват електрически инструменти при работа, трябва да се направи оценка на излагането на вибрации, действителните условия на употреба и начина, по който се използва инструмента, включително като се вземат предвид всички части на работния цикъл, като например време, когато инструментът е изключен и когато се работи на празен ход, в допълнение към времето за задействане.

### Етикети по инструмента

Следните пиктограми, заедно с кода за дата, са показани на инструмента:



**Предупреждение!** За да намалите риска от наранявания, прочетете ръководството с инструкции.

## Допълнителни инструкции за безопасност за батерии и зарядни устройства (не предоставени с инструмента)

### Батерии

- ◆ Никога и по никаква причина не се опитвайте да ги отваряте.
- ◆ Не излагайте батерията на вода.
- ◆ Не съхранявайте на места, където температурата може да превиши 40 °С.
- ◆ Зареждайте само при температура на околната среда между 10 °С и 40 °С.
- ◆ Зареждайте само, като използвате предоставеното с инструмента зарядно устройство.
- ◆ Когато изхвърляте батерии, следвайте инструкциите от раздела "Защита на околната среда".

### Зарядни устройства

- ◆ Зарядното устройство на Stanley® FatMax® да се използва само за зареждане на батерията в инструмента, с която е доставен. Други батерии може да избухнат и да причинят наранявания и щети.
- ◆ Никога да не се опитва зареждане на сухи батерии.
- ◆ Веднага сменяйте повредените кабели.
- ◆ Не излагайте инструмента на вода.
- ◆ Не отваряйте зарядното устройство.
- ◆ Не експериментирайте със зарядното устройство.



Зарядното устройство е предназначено само за работа на закрито.



Прочетете инструкциите преди употреба.



Да не се опитва зареждане на повредени батерии.

### Електрическа безопасност



Вашето зарядно устройство е двойно изолирано; затова не се изисква заземяване. Винаги проверявайте дали захранващото напрежение отговаря на напрежението на табелката. Никога не се опитвайте да заменят зарядното устройство с обикновен захранващ кабел.

- ◆ Ако захранващият кабел е повреден, трябва да се смени от производителя или от оторизиран сервизен център на Stanley® FatMax®, за да се предотврати злополука.

**Предупреждение!** Никога не се опитвайте да заменят зарядното устройство с обикновен захранващ кабел.

## Замяна на щепсела (само за Великобритания и Ирландия)

Ако трябва да се сложи нов щепсел:

- ◆ Изхвърлете безопасно стария щепсел.
- ◆ Свържете кафявата жица към живия терминал в новият щепсел.
- ◆ Свържете синята жица към неутралния терминал.

**Предупреждение!** Не трябва да се прави свързване към заземения терминал.

Следвайте инструкциите за монтаж, които се предоставят с висококачествените щепсели.

Препоръчителен предпазител: 5 А.

### Характеристики

Този уред има всички или някои от следните характеристики.

1. Пусков превключвател
2. Бутон за напред/назад
3. 6,35 мм шестостенен патронник с бързо освобождаване
4. Втулка на патронника
5. Батерия
6. LED работна лампа

### Сглобяване

**Предупреждение!** Преди сглобяване, свалете батерията от инструмента.

### Зареждане на батерията (Фиг. А)

Батерията трябва да се зареди преди първата употреба и всеки път, когато не може да произведе достатъчно мощност при извършване на работа, която е била лесно изпълнима преди това. Батерията може да се загрее по време на зареждането; това е нормално и не представлява проблем.

**Предупреждение!** Не зареждайте батерията при околни температури под 10 °С или над 40 °С. Препоръчвана температура за зареждане: припл. 24 °С.

**Забележка:** Зарядното устройство няма да зареди батерията, ако температурата на гнездото за батерии е по ниска от 10 °С или е над 40 °С.


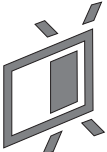

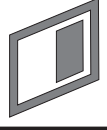

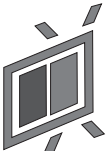
Батерията трябва да бъде оставена в зарядното устройство и зареждането ще започне автоматично, когато температурата в клетката се затопли или охлади.

**Забележка:** За да подситеgurите максимална работа и живот на литиево-йонни акумулаторни пакети, заредете напълно акумулаторния пакет преди първа употреба.

- ◆ Включете зарядното устройство (7) в подходящ контакт, преди да вкарате акумулаторния пакет (5).

- ◆ Зелената светлина за зареждане (7a) ще присветва продължително, за да покаже, че зареждането е започнало.
- ◆ Завършването на зареждането ще бъде отбелязано с непрекъснато включена зелена светлинка за зареждане (7a). Батерийният пакет (5) е напълно зареден и може да се сваля и използва или да се остави в зарядното устройство (7).
- ◆ Заредете изпразнените батерии до 1 седмица след изпразването. Животът на батерията ще намалее значително, ако се съхранява в изпразнено състояние.

## Светодиодни светлини за режимите на зарядното устройство

	<b>Зареждане:</b> Зелен пулсиращ светодиод	
	<b>Напълно зареден:</b> Зелен постоянен светодиод	
	<b>Горещ/студен пакет закъснение:</b> Зелен пулсиращ светодиод Червен постоянен светодиод	

**Забележка:** Това съвместимо зарядно устройство(а) няма да зарежда погрешен акумулаторен пакет. Зарядното устройство ще покаже грешка в батерията, като откаже да светне.

**Забележка:** Това може и да означава проблем със зарядното устройство. Ако зарядното устройство указва проблем, занесете зарядното устройство и батерията за тестване в упълномощен сервизен център.

## Оставяне на батерията в зарядното устройство

Зарядното устройство и батерийният пакет могат да бъдат оставени свързани с непрекъсната светеща светодиодна лампа. Зарядното устройство ще запази батерийният пакет напълно зареден.

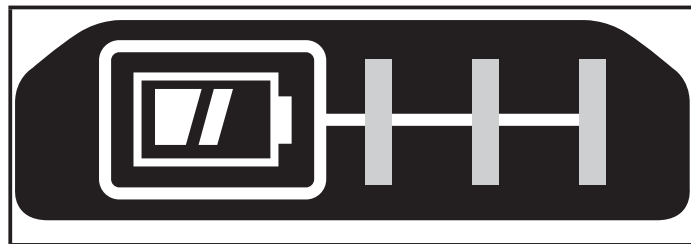
## Горещ/студен пакет закъснение

Когато зарядното устройство открие батерия, която е прекалено гореща или твърде студена, тя автоматично стартира забавяне със закъснение за гореща/студена батерия, зеленият светодиод (7a) ще мига периодично, докато червеният светодиод (7b) ще продължи да свети непрекъснато, спирайки зареждането, когато батерията е достигнала подходяща температура. Зарядното устройство тогава автоматично се превключва към режим

на зареждане. Тази характеристика осигурява максимален живот на батерията.

## Индикатор за състоянието на батерията (Фиг. В)

Батерията включва индикатор за състояние на зареждане, за да се определи бързо степента на живот на батерията, както е показано на фигура В. С натискане на бутона за състояние на зареждане (5a) можете лесно да видите заряда, останал в батерията, както е показано на фигура В.



## Монтаж и сваляне на батерийния пакет от инструмента

**Предупреждение!** Уверете се, че заключващия бутон е активиран, за да се предотврати задействане на превключвателя, преди поставяне или сваляне на батерията.

## Монтаж на акумулаторен пакет (Фиг. С)

- ◆ Вкарайте батерийния пакет здраво в инструмента, докато не чуете щракване, както е показано на фигура С. Уверете се, че батерийният пакет е напълно поставен и напълно заключен на позиция.

## Сваляне на батерийния пакет (Фиг. D)

- ◆ Натиснете бутона за освобождаване на батерията (5b), както е показано на фигура D и издърпайте батерийния пакет извън инструмента.

## Кука за колан (допълнителен аксесоар) (Фиг. E, F)

**Предупреждение!** За да намалите риска от сериозно нараняване, поставете бутона за движение напред/назад в положение за заключване или изключете инструмента от електрическата мрежа, преди да регулирате или сваляте/поставяте представки или аксесоари. Едно нежелано задействане на инструмента може да предизвика наранявания.

**Предупреждение!** За да намалите риска от сериозни наранявания, използвайте куката за колан (8) CAMO, за да окачвате инструмента на работен колан.

НЕ използвайте куката за колан (8) за тетъринг или за закрепване на инструмента към човек или предмет по време на употреба. НЕ окачвайте инструмента над главата си, и не окачвайте предмети на куката за колана.

**Предупреждение!** За да намалите риска от сериозни лични наранявания, се уверете, че винта (9), който държи куката за колан, е здраво завинтен.



**Забележка:** Когато окачвате или сменяте куката за колан (8), използвайте само предоставеният винт (9). Завинтете винта много здраво.

Куката на колана (8) може да бъде прикрепена чрез плъзгане в процепите (10) от двете страни на инструмента, само с помощта на предоставения винт (9) за удобство на левичари или десничари. Ако куката не ви е необходима, може да бъде свалена от инструмента.

За да преместите куката за колан, свалете винта (9), който държи на място куката за колан (8), и след това сглобете на противоположната страна.

Завинтете винта много здраво (9).

**Забележка:** Предлагат се различни куки за стена и конфигурации за съхранение.

Моля, посетете нашия уебсайт [www.stanley.eu/3](http://www.stanley.eu/3) за допълнителна информация.

## Поставяне и сваляне на приставка или гнездо за винтоверт (фиг. G, H)

Този инструмент е снабден с патронник с бързо освобождаване, който позволява лесна смяна на приставките.

**Предупреждение!** Уверете се, че инструмента е заключен, за да се предотврати задействане на превключвателя, преди поставяне или сваляне на приставки.

- ◆ Заклучете инструмента, като сложите плъзгача за напред/назад (2) на централна позиция.
- ◆ Поставете дръжката на приставката (11) в патронника с бързо освобождаване (3) (Фиг. G).

**Забележка!** За да извадите приставката/гнездото, дръпнете и задръжте накрайника на патронника (4) от предната страна на инструмента (фиг. H).

**Предупреждение!** Използвайте само гнезда за ударна употреба. Неударните гнезда може да се счупят и да причинят опасни условия. Прегледайте гнездата преди употреба, за да се уверите, че не са пукнати. Използвайте само ударни аксесоари.

## Употреба

**Предупреждение!** Оставете инструмента да работи със собствената си скорост. Не претоварвайте.

## Избор на посоката на въртене (фиг. I)

За затягане, използвайте въртене напред (по часовниковата стрелка). За разхлабване, използвайте въртене назад (обратно на часовниковата стрелка).

- ◆ За да изберете въртене напред, натиснете плъзгача за напред/назад (2) наляво.
- ◆ За да изберете въртене назад, натиснете плъзгача за напред/назад надясно.
- ◆ За да заключите инструмента, нагласете плъзгача за напред/назад в централна позиция.

## Завинтване/поставяне на гайки

- ◆ Изберете подходяща приставка/гнездо за задвижване на винта (или гайката).
- ◆ Изберете въртене напред или назад, както е описано по-горе.
- ◆ Дръжте инструмента в една линия с пробката.
- ◆ Натиснете пусковият превключвател (1).
- ◆ След затягане, проверете въртящия момент с ключ за момент на въртене.

## LED работна лампа

Светодиодната работна лампа (6) се активира автоматично, с натискането на пусковото копче. Светодиодната работна лампа ще светне, когато пусковото копче е натиснато отчасти, преди уреда да се задвижи.

## Съвети за оптимална употреба

### Завинтване

- ◆ Винаги използвайте правилен тип и размер отверка.
- ◆ Ако винтовете са трудни за затягане, опитайте да приложите малко количество препарат за миене на съдове или сапун като смазка.
- ◆ Винаги дръжте инструмента и накрайника за завинтване в права линия с винта.

## Поддръжка

Вашият електроинструмент на Stanley® FatMax® е създаден за продължителна и дългосрочна работа с минимална поддръжка.

Продължителната и задоволителна работа зависи от правилната грижа за инструмента и от редовното почистване.

Вашето зарядно не изисква никаква поддръжка, освен редовно почистване.

**Предупреждение!** Преди да извършвате поддръжка на инструмента, свалете батерията от инструмента. Изключете зарядното устройство преди почистване.

- ◆ Редовно да се почистват вентилационните слотове на инструмента с помощта на мека суха четка или суха кърпа.
- ◆ Редовно почиствайте корпуса на двигателя с помощта на чиста мокра кърпа. Не използвайте абразивен препарат или такъв на разтворителна основа.
- ◆ Редовно отваряйте патронника и го изтръсквайте, за да свалите наличния прах от вътрешността.

## Защита на околната среда



Разделно събиране. Продуктите и батериите, отбелязани с този символ не трябва да се изхвърлят с битовите отпадъци.

Продуктите и батериите съдържат материали, които могат да бъдат възстановени или рециклирани, което намаляване търсенето на суровини.

Моля, рециклирайте електрически продукти и батериите в съответствие с местните разпоредби. Повече информация можете да намерите на [www.2helpU.com](http://www.2helpU.com)

**Технически данни**

		SFMC810
Напрежение	V <sub>DC</sub>	18V
Скорост на празен ход	Мин <sup>-1</sup>	0-2800
Удара	у./мин.	0-3500
Максимален момент на въртене (PTI метод)	Nm	170
Капацитет на патронника	мм	6,35 (шестостен)
Тегло	кг	0,9 (без батерия)

Зарядно устройство		SFMCB11	SFMCB12	SFMCB14
Входящо напрежение	V <sub>AC</sub>	230	230	230
Изходно напрежение	V <sub>DC</sub>	18	18	18
Ток	A	1,25	2	4

Батерия		SFMCB201	SFMCB202	SFMCB204	SFMCB206
Напрежение	V <sub>DC</sub>	18	18	18	18
Капацитет	Ah	1,5	2,0	4,0	6,0
Тип		Литиево-йонни	Литиево-йонни	Литиево-йонни	Литиево-йонни

Ниво на звуковото налягане според EN62841:	
Звуково налягане (L <sub>рА</sub> )	91 dB(A), колебание (K) 3 dB(A)
Звукова мощност (L <sub>рА</sub> )	102 dB(A), колебание (K) 3 dB(A)

Общи стойности на вибрациите (триаксална векторна сума) според EN62841:	
Пробиване в метал (a <sub>h, D</sub> )	11,4 м/сек. <sup>2</sup> , колебание (K) 1,5 м/сек. <sup>2</sup>

**ЕО декларация за съответствие**

ДИРЕКТИВА ЗА МАШИНИТЕ



Акумулаторен ударен винтоверт - SFMC810

STANLEY Europe декларира, че тези продукти са описани в EN62841-1: 2015, EN62841-2-2: 2014.

Тези продукти също са в съответствие с Директива 2006/42/ЕС, 2014/30/ЕС и 2011/65/ЕС. За повече информация, свържете се с STANLEY Europe на следния адрес или вижте задната страница на ръководството.

За повече информация, свържете се с Stanley® FatMax® на следния адрес или вижте задната страница на ръководството.

Долуподписаният е отговорен за компилацията на техническия файл и прави тази декларация от името на Stanley® FatMax®.

A.P. Smith

Технически Директор Инженеринг

Stanley® FatMax® Europe, Egide Walschaertsstraat14-18,  
2800 Mechelen, Белгия  
27.09.2019 г.

**Гаранция**

От Stanley® FatMax® сме уверени в качеството на изделията си и предлагаме изключителна потребителска гаранция от 12 месеца от датата на закупуването. Тази гаранция е само допълнение към вашите законови права, а не ги определя. Гаранцията е валидна на територията на страните членки на ЕС и на европейската свободна търговска зона.

За да изискате гаранцията, тя трябва да е в съответствие с Общите условия на Stanley® FatMax® и ще трябва да представите доказателство за покупката на продавача или на упълномощен сервизен агент. Правилата и условията на 1 годишната гаранция на Stanley® FatMax® и адреса на най-близкия упълномощен сервизен агент можете да намерите на [www.2helpU.com](http://www.2helpU.com), или като се свържете с най-близкия офис на Stanley® FatMax® на адреса, указан в това ръководство.

Моля, посетете нашия уеб сайт [www.stanley.eu/3](http://www.stanley.eu/3) за да регистрирате вашето ново изделие на Stanley® FatMax® и да сте в течение на нови изделия и специални оферти.

Stanley Black & Decker  
Phoenicia Business Center  
Strada Turturelelor, nr 11A, Etaj 6, Modul 15,  
Sector 3 Bucuresti  
Telefon: +4021.320. 61. 04/05



