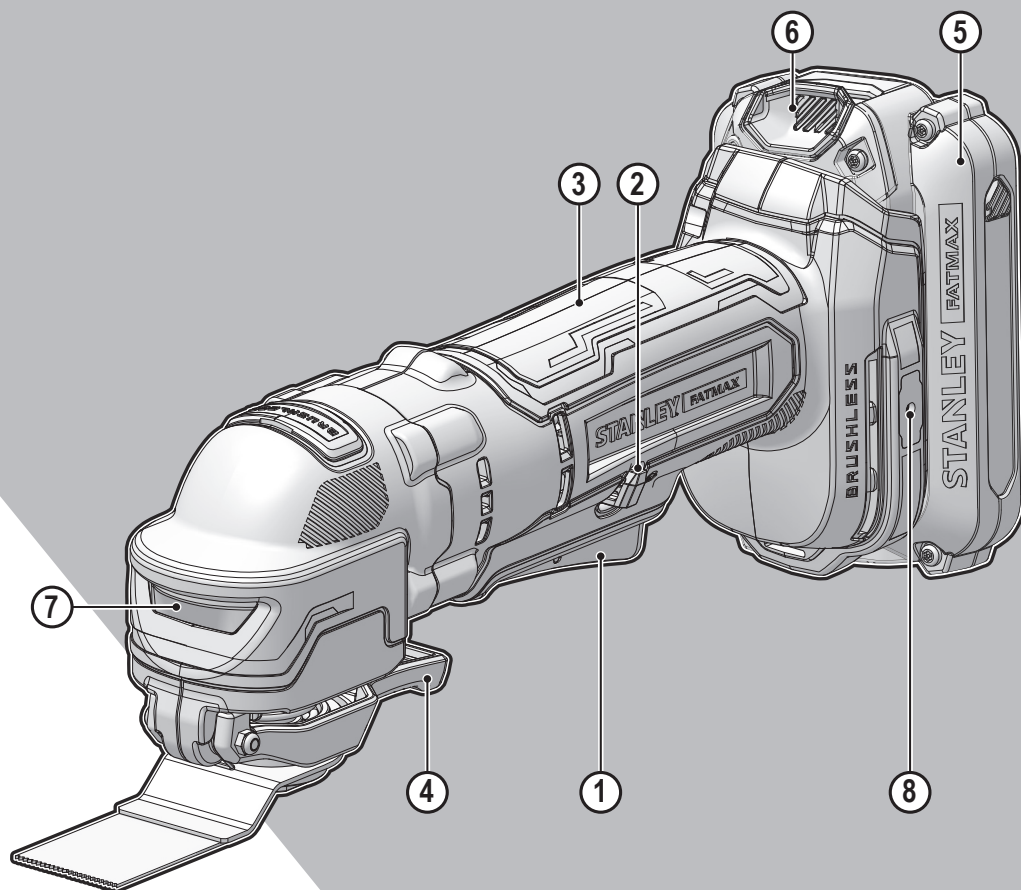


STANLEY[®]

FATMAX[®]

V20

LITHIUM ION

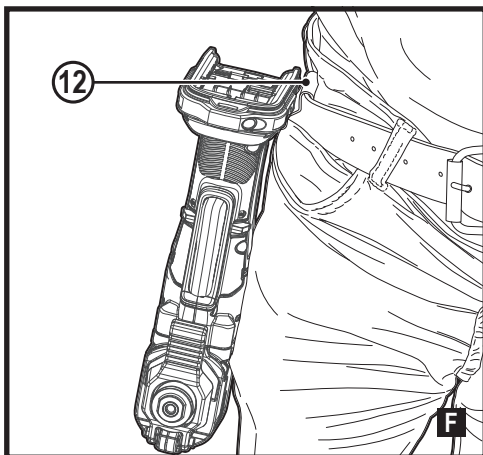
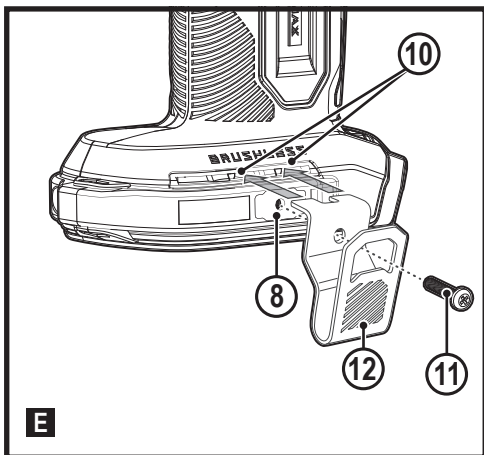
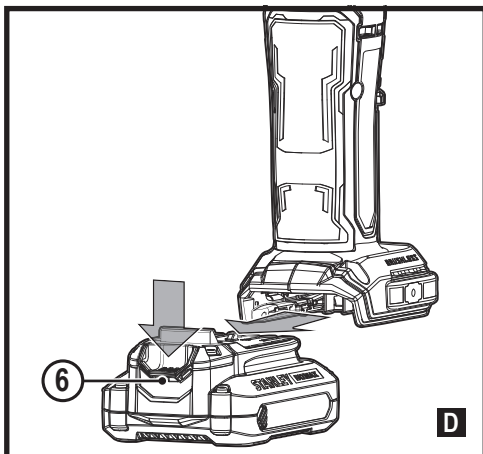
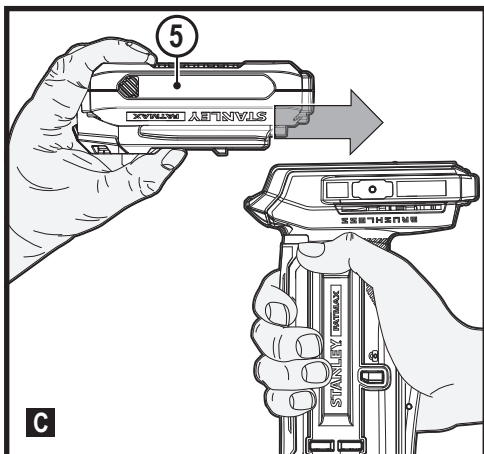
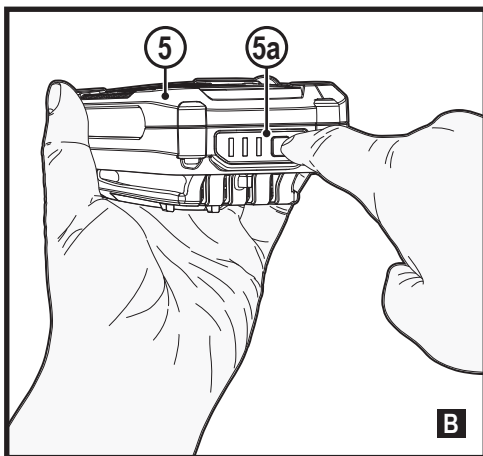
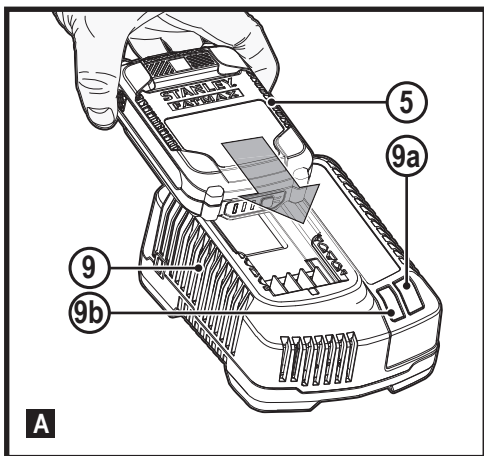


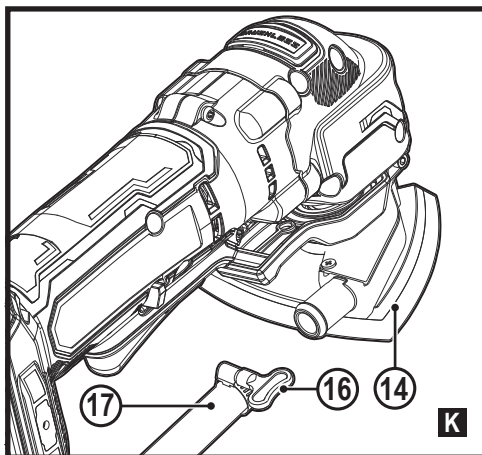
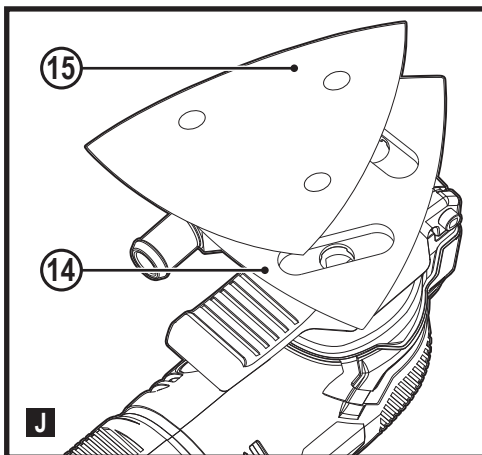
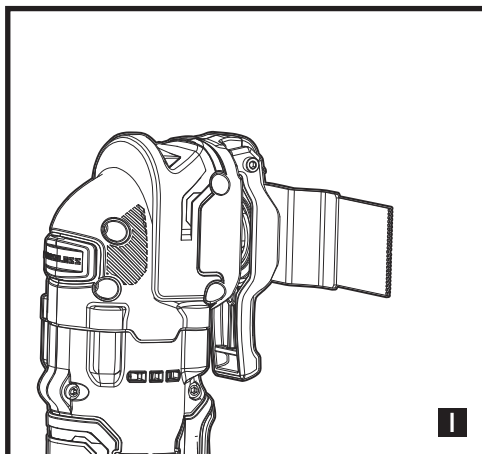
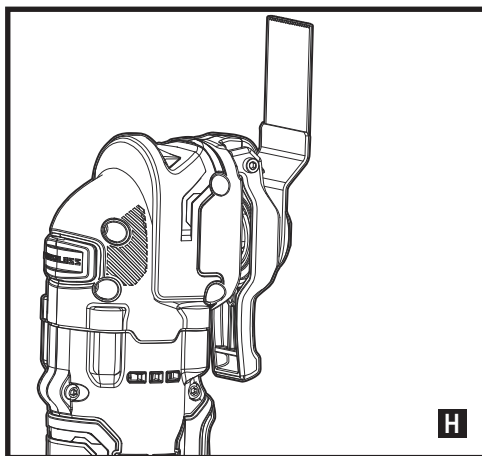
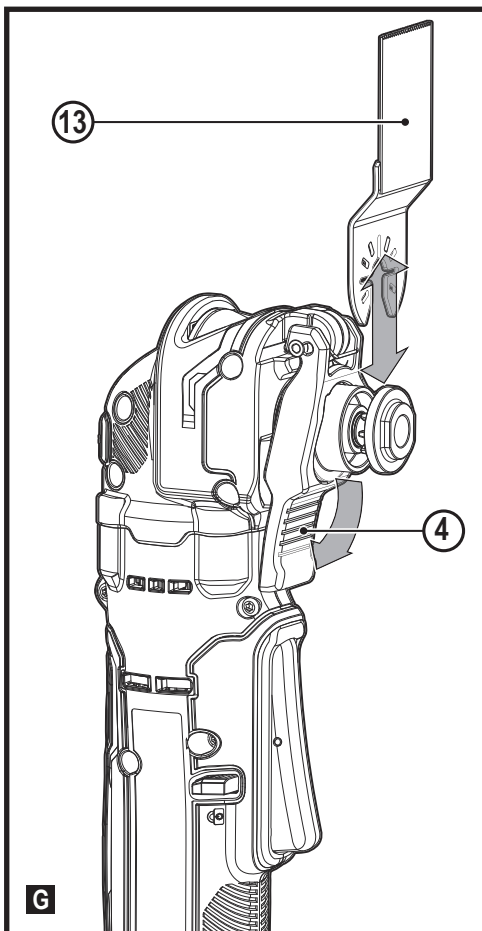
588784 - 32 CZ

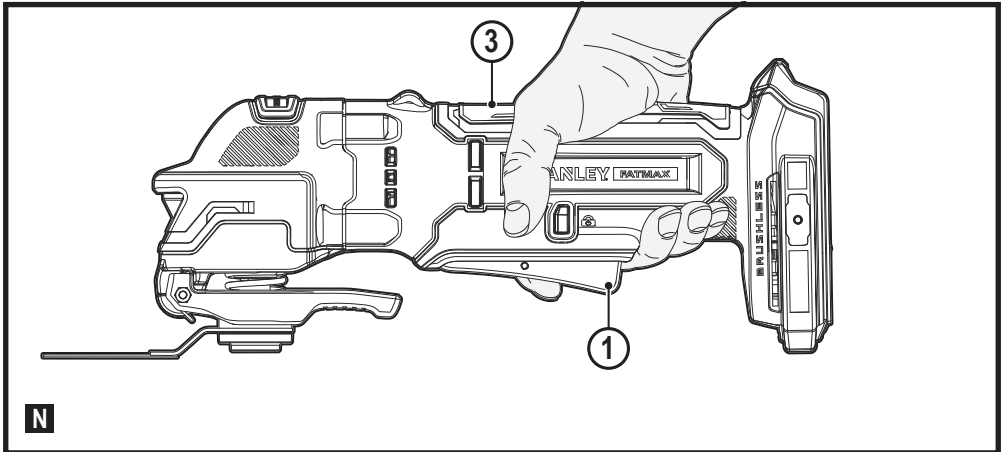
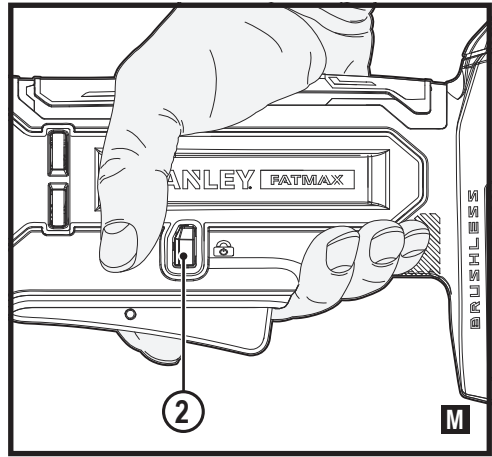
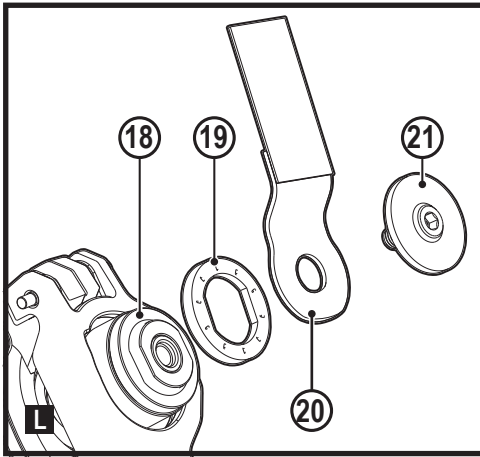
Přeloženo z původního návodu

www.stanley.eu

SFMCE510







Použití výrobku

Vaše kmitající nářadí Stanley Fat Max SFMCE510 je určeno pro kutilské práce, například broušení. Je také vhodné pro řezání dřevěných materiálů, plastů, sádry, barevných kovů a upevňovacích prvků (například nekalených hřebíků, spon), opracování měkkých obkladů a škrábání malých ploch. Toto nářadí je určeno pro profesionální i soukromé neprofesionální uživatele.

Bezpečnostní pokyny

Všeobecné bezpečnostní pokyny pro práci s elektrickým nářadím



Varování! Prostudujte si všechny bezpečnostní výstrahy, pokyny, obrázky a technické údaje uvedené pro toto nářadí. Nedodržení všech níže uvedených pokynů může vést k úrazu elektrickým proudem, k požáru nebo k vážnému zranění.

Všecká bezpečnostní varování a pokyny uschovejte pro budoucí použití.

Termín „elektrické nářadí“ ve všech upozorněních odkazuje na vaše nářadí napájené ze sítě (je opatřeno napájecím kabelem) nebo nářadí napájené baterií (bez napájecího kabelu).

1. Bezpečnost v pracovním prostoru

- Udržujte pracovní prostor čistý a dobře osvětlený.** Přeplněný a neosvětlený pracovní prostor může vést ke způsobení úrazů.
- Nepracujte s elektrickým nářadím ve výbušném prostředí, jako jsou prostory s výskytem hořlavých kapalin, plynů nebo prašných látek.** V elektrickém nářadí dochází k jiskření, které může způsobit vznícení hořlavého prachu nebo výparů.
- Při práci s elektrickým nářadím zajistěte bezpečnou vzdálenost dětí a ostatních osob.** Rozptylování může způsobit ztrátu kontroly nad nářadím.

2. Elektrická bezpečnost

- Zástrčka napájecího kabelu nářadí musí odpovídat zásuvce. Zástrčku nikdy žádným způsobem neupravujte. Nepoužívejte u uzemněného elektrického nářadí žádné upravené zástrčky.** Neupravované zástrčky a odpovídající zásuvky snižují riziko způsobení úrazu elektrickým proudem.
- Nedotýkejte se uzemněných povrchů, jako jsou například potrubí, radiátory, elektrické sporáky a chladničky.** Při uzemnění vašeho těla vzrůstá riziko úrazu elektrickým proudem.
- Nevystavujte elektrické nářadí dešti nebo vlhkému prostředí.** Vnikne-li do elektrického nářadí voda, zvyšší se riziko úrazu elektrickým proudem.

- S napájecím kabelem zacházejte opatrně. Nikdy nepoužívejte napájecí kabel k přenášení nebo posouvání nářadí a netahejte za něj, chcete-li nářadí odpojit od elektrické sítě. Zabraňte kontaktu kabelu s mastnými, horkými a ostrými předměty nebo pohyblivými částmi.** Poškozený nebo zauzlený napájecí kabel zvyšuje riziko úrazu elektrickým proudem.
- Při práci s nářadím venku používejte prodlužovací kabely určené pro venkovní použití.** Použití kabelu pro venkovní použití snižuje riziko úrazu elektrickým proudem.
- Musíte-li s elektrickým nářadím pracovat ve vlhkém prostředí, použijte napájecí zdroj s proudovým chráničem (RCD).** Použití proudového chrániče (RCD) snižuje riziko úrazu elektrickým proudem.

3. Bezpečnost osob

- Při použití elektrického nářadí zůstaňte stále pozorní, sledujte, co provádíte a pracujte s rozvahou. Nepracujte s elektrickým nářadím, jste-li unavení nebo jste-li pod vlivem drog, alkoholu nebo léků.** Chvilka nepozornosti při práci s elektrickým nářadím může vést k vážnému zranění.
- Používejte prvky osobní ochrany. Vždy používejte ochranu zraku.** Ochranné prostředky jako respirátor, neklouzavá pracovní obuv, přilba a chrániče sluchu, používané v příslušných podmínkách, snižují riziko poranění osob.
- Zabraňte náhodnému spuštění nářadí. Před připojením zdroje napětí nebo před vložením baterie a před zvednutím nebo přenášením nářadí zkontrolujte, zda je spínač v poloze vypnuto.** Přenášení elektrického nářadí s prstem na spínači nebo připojení nářadí k napájecímu zdroji, je-li spínač nářadí v poloze zapnuto, může způsobit úraz.
- Před spuštěním z nářadí vždy odstraňte všechny klíče nebo seřizovací přípravky.** Seřizovací klíče ponechané na nářadí mohou být zachyceny rotujícími částmi nářadí a mohou způsobit úraz.
- Nepřekázejte sami sobě. Při práci vždy udržujte vhodný postoj a rovnováhu.** Tak je umožněna lepší ovladatelnost nářadí v neočekávaných situacích.
- Vhodně se oblékejte. Nenoste volný oděv nebo šperky. Udržujte vaše vlasy a oděv v bezpečné vzdálenosti od pohyblivých částí.** Volný oděv, šperky nebo dlouhé vlasy mohou být pohyblivými díly zachyceny.
- Jsou-li zařízení vybavena adaptérem pro připojení příslušenství k zachytávání prachu, zajistěte jeho správné připojení a řádnou funkci.** Použití těchto zařízení může snížit nebezpečí týkající se prachu.
- Nedovolte, aby častým používáním nářadí došlo k familiárnosti, abyste se stali samolibými a abyste**

ignorovali zásady bezpečnosti. Bezstarostnost může způsobit vážné zranění během zlomku sekundy.

4. Použití elektrického nářadí a jeho údržba

- a. **Nepřetěžujte elektrické nářadí. Používejte pro prováděnou práci správný typ nářadí.** Při použití správného typu nářadí bude práce provedena lépe a bezpečněji.
 - b. **Pokud nelze spínač nářadí zapnout a vypnout, s nářadím nepracujte.** Každé elektrické nářadí s nefunkčním spínačem je nebezpečné a musí být opraveno.
 - c. **Před seřizováním nářadí, před výměnou příslušenství, nebo pokud nářadí nepoužíváte, odpojte zástrčku napájecího kabelu od zásuvky nebo z nářadí vyjměte baterii, je-li vyjímatelná.** Tato preventivní bezpečnostní opatření snižují riziko náhodného spuštění nářadí.
 - d. **Uložte elektrické nářadí mimo dosah dětí a nedovoďte ostatním osobám, které toto nářadí neumí ovládat nebo které neznají tyto bezpečnostní pokyny, aby s tímto elektrickým nářadím pracovaly.** Elektrické nářadí je v rukou nekvalifikované obsluhy nebezpečné.
 - e. **Provádějte údržbu elektrického nářadí a příslušenství. Zkontrolujte vychýlení nebo zablokování pohyblivých se částí, poškození jednotlivých dílů a jiné okolnosti, které mohou ovlivnit chod nářadí. Pokud je nářadí poškozeno, nechejte jej opravit.** Mnoho nehod bývá způsobeno zanedbanou údržbou nářadí.
 - f. **Udržujte řezné nástroje ostré a čisté.** Řádně udržované řezné nástroje s ostrými řeznými břity jsou méně náchylné k zablokování a lépe se s nimi pracuje.
 - g. **Používejte toto elektrické nářadí, příslušenství a pracovní nástroje podle těchto pokynů a berte v úvahu provozní podmínky a práci, která bude prováděna.** Použití elektrického nářadí k jiným účelům, než k jakým je určeno, může být nebezpečné.
 - h. **Udržujte rukojeti a všechny povrchy pro uchopení čisté a suché a dbejte na to, aby nebyly znečištěny olejem nebo mazivy.** Kluzké rukojeti a povrchy pro uchopení neumožňují bezpečnou manipulaci a ovladatelnost nářadí v neočekávaných situacích.
- #### 5. Použití nářadí napájeného baterií a jeho údržba
- a. **Nabíjejte pouze v nabíječce určené výrobcem.** Nabíječka vhodná pro jeden typ baterie může při vložení jiného nevhodného typu baterie způsobit požár.
 - b. **Používejte elektrické nářadí výhradně s bateriemi, které jsou pro daný typ nářadí určeny.** Použití jiných typů baterií může způsobit vznik požáru nebo zranění.
 - c. **Není-li baterie používána, uložte ji mimo dosah kovových předmětů, jako jsou kancelářské sponky na papír, mince, klíče, hřebíky, šroubky nebo další drobné kovové předměty, které mohou způsobit**

zkratování kontaktů baterie. Zkratování kontaktů baterie může vést k způsobení popálenin nebo požáru.

- d. **V nevhodných podmínkách může z baterie unikat kapalina. Vyvarujte se kontaktu s touto kapalinou. Dojde-li k náhodnému kontaktu s touto kapalinou, zasažené místo omyjte vodou. Při zasažení očí vypláchněte oči řádně vodou a vyhledejte lékařskou pomoc.** Unikající kapalina z baterie může způsobit podráždění pokožky nebo popáleniny.
- e. **Nepoužívejte baterii nebo nářadí, které je poškozeno nebo upraveno.** Poškozené nebo upravené baterie mohou vykazovat nepředvídatelné stavy, které mohou vést k požáru, výbuchu nebo zranění.
- f. **Nevystavujte baterii nebo nářadí ohni nebo působení vysokých teplot.** Působení ohně nebo teplot přesahujících 130 °C může způsobit explozi.
- g. **Dodržujte všechny pokyny týkající se nabíjení a nenabíjejte baterii nebo nářadí mimo rozsah teplot, které jsou uvedeny v tomto návodu.** Nesprávné nabíjení nebo teploty mimo stanovený rozsah mohou poškodit baterii a mohou zvýšit riziko požáru.

6. Servis

- a. **Opravy elektrického nářadí svěřte pouze kvalifikovanému technikovi, který bude používat originální náhradní díly.** Tím zajistíte bezpečný provoz nářadí.
- b. **Nikdy neprovádějte servis poškozených baterií.** Servis baterií může být prováděn pouze výrobcem nebo v autorizovaných servisech.

Doplňkové bezpečnostní pokyny pro práci s elektrickým nářadím



Varování! Další bezpečnostní pokyny pro všechny pily

- ◆ **Při pracovních operacích, u kterých by mohlo dojít ke kontaktu pracovního nástroje se skrytými elektrickými vodiči, držte elektrické nářadí vždy za izolované rukojeti.** Při kontaktu pracovního příslušenství se „živým“ vodičem způsobí neizolované kovové části nářadí obsluhu úraz elektrickým proudem.
- ◆ **Pro zajištění a upnutí obrobku k pracovnímu stolu používejte svorky nebo jiné vhodné prostředky.** Držení obrobku rukou nebo opínací svorky pilového listu nezajistí jeho stabilitu a může vést k ztrátě kontroly.
- ◆ **Udržujte ruce v bezpečné vzdálenosti od pracovního prostoru.** Ze žádného důvodu nikdy nesahejte do prostoru pod obrobek. Nevkládejte prsty nebo palec do blízkosti pilového listu a upínací svorky pilového listu. Nepokoušejte se stabilizovat nářadí uchopením za patku.
- ◆ **Udržujte pilové listy ostré.** Tupé nebo poškozené pilové listy mohou při práci způsobit vychýlení nebo zablokování.

Vždy používejte typ pilového listu, který odpovídá materiálu obrobku a typu prováděného řezu.

- ◆ **Při řezání trubek a potrubí se ujistěte, zda se v nich nenachází elektrické vodiče, voda atd.**
- ◆ **Nedotýkejte se obrobku nebo pilového listu ihned po ukončení práce s nářadím.** Mohou být velmi horké.
- ◆ **Dávejte pozor na skrytá nebezpečí. Před řezáním do stěn, podlah a stropů zkontrolujte polohu elektrických vodičů a potrubí.**
- ◆ **Po uvolnění spínače bude pilový list chvíli pokračovat v pohybu.** Před odložením nářadí vždy vypněte a počkejte, dokud nedojde k úplnému zastavení pilového listu.

Varování! Úroveň vibrací při aktuálním použití elektrického nářadí se může od deklarované úrovně vibrací lišit v závislosti na způsobu použití nářadí. Úroveň vibrací může být vzhledem k uvedené hodnotě vyšší.

- ◆ V tomto návodu je popsáno určené použití tohoto nářadí. Použití jiného příslušenství nebo přídatného zařízení a provádění jiných pracovních operací, než je doporučeno tímto návodem, může představovat riziko zranění obsluhy nebo riziko způsobení hmotných škod.

Bezpečnost ostatních osob

- ◆ Tento výrobek není určen pro použití osobami (včetně dětí) se sníženými fyzickými, smyslovými nebo duševními schopnostmi, nebo s nedostatkem zkušeností a znalostí, pokud těmto osobám nebyl stanoven dohled, nebo pokud jim nebyly poskytnuty instrukce týkající se použití výrobku osobou odpovědnou za jejich bezpečnost.
- ◆ Děti musí být pod dozorem, aby bylo zajištěno, že si s tímto výrobkem nebudou hrát.

Vibrace

Deklarovaná úroveň vibrací uvedená v technických údajích a v prohlášení o shodě byla měřena v souladu se standardní zkušební metodou předepsanou normou EN62841 a může být použita pro srovnání jednotlivých nářadí mezi sebou. Deklarovaná úroveň vibrací může být také použita k předběžnému stanovení doby práce s tímto nářadím.

Varování! Úroveň vibrací při aktuálním použití elektrického nářadí se může od deklarované úrovně vibrací lišit v závislosti na způsobu použití nářadí. Úroveň vibrací může být vzhledem k uvedené hodnotě vyšší.

Při stanovení doby působení vibrací z důvodu určené bezpečnostních opatření podle požadavků normy 2002/44/EC k ochraně osob pravidelně používajících elektrické nářadí v zaměstnání, musí předběžný odhad působení vibrací brát na zřetel aktuální podmínky použití nářadí s přihlédnutím na všechny části pracovního cyklu, jako jsou doby, při které je nářadí vypnuto a kdy je v chodu naprázdno.

Zbytková rizika

Je-li toto nářadí používáno jiným způsobem, než je uvedeno v přiložených bezpečnostních varováních, mohou se objevit dodatečná zbytková rizika. Tato rizika mohou vzniknout v důsledku nesprávného použití, dlouhodobého použití atd. Přestože jsou dodržovány příslušné bezpečnostní předpisy a jsou používána bezpečnostní zařízení, určitá zbytková rizika nemohou být vyloučena. Tato rizika jsou následující:

- ◆ Zranění způsobená kontaktem s jakoukoli rotující nebo pohybující se částí.
- ◆ Zranění způsobená při výměně dílů, pilových listů nebo příslušenství.
- ◆ Zranění způsobená dlouhodobým použitím nářadí. Používáte-li jakékoli nářadí delší dobu, zajistěte, aby byly prováděny pravidelné přestávky.
- ◆ Poškození sluchu.
- ◆ Zdravotní rizika způsobená vdechováním prachu vytvářeného při použití nářadí (příklad: práce se dřevem, zejména s dubovým, bukovým a MDF).

Štítky na nářadí

Na nářadí jsou společně s datovým kódem zobrazeny následující piktogramy:



Varování! Z důvodu snížení rizika způsobení úrazu si uživatel musí přečíst návod k použití.



Nedívejte se do zdroje světla.

Další bezpečnostní pokyny pro baterie a nabíječky

Baterie

- ◆ Baterii nikdy ze žádného důvodu nerozebírejte.
- ◆ Zabraňte kontaktu baterie s vodou.
- ◆ Neskladujte baterie na místech, kde může teplota přesáhnout 40 °C.
- ◆ Nabíjejte baterie pouze při teplotách v rozsahu od 10 °C do 40 °C.
- ◆ Nabíjení provádějte pouze nabíječkou dodanou s nářadím.
- ◆ Při likvidaci baterií se vždy řiďte pokyny, které jsou uvedeny v části „Ochrana životního prostředí“.



Nepokoušejte se nabíjet poškozené baterie.

Nabíječky

- ◆ Používejte nabíječku Stanley Fat Max pouze k nabíjení baterie, která byla dodána s nářadím. Jiné baterie mohou prasknout a způsobit zranění nebo jiné škody.
- ◆ Nikdy se nepokoušejte nabíjet baterie, které nejsou k nabíjení určeny.
- ◆ Poškozené kabely ihned vyměňte.

- ◆ Zabraňte kontaktu nabíječky s vodou.
- ◆ Nesazte se nabíječku demontovat.
- ◆ Nepokoušejte se do nabíječky proniknout.



Tato nabíječka není určena pro venkovní použití.



Před použitím si pečlivě přečtěte tento návod.

Elektrická bezpečnost



Tato nabíječka je opatřena dvojitou izolací. Proto není nutné použití uzemňovacího vodiče. Vždy zkontrolujte, zda napětí v elektrické síti odpovídá napětí uvedenému na výkonovém štítku. Nikdy se nepokoušejte nahradit nabíječku přímým připojením k síťové zásuvce.

- ◆ Je-li poškozen napájecí kabel, musí být vyměněn výrobcem nebo v autorizovaném servisu Stanley Fat Max, aby bylo zabráněno možným rizikům.

Popis

Tento výrobek se skládá z některých nebo ze všech následujících částí.

1. Spouštěcí spínač s plynulou regulací otáček
2. Blokovací tlačítko spouštěcího spínače
3. Hlavní rukojeť
4. Upínání příslušenství bez použití jiného nářadí
5. Baterie
6. Tlačítko uvolnění baterie
7. LED svítlna
8. Místo pro připojení háčku na řemen

Použití

Varování! Nechejte nářadí pracovat jeho vlastním tempem. Zamezte přetěžování.

Nabíjení baterie (obr. A)

Baterie musí být nabitá před prvním použitím a vždy, když během práce dojde k výraznému poklesu jejího výkonu.

Baterie se může během nabíjení zahřívát. Jedná se o normální stav, který neznamena žádný problém.

Varování! Baterii nenabíjejte, klesne-li okolní teplota pod 10 °C nebo přesáhne-li 40 °C. Doporučená teplota prostředí pro nabíjení: přibližně 24 °C.

Poznámka: Nabíječka nebude nabíjet baterie, klesne-li teplota článků pod přibližně 10 °C nebo překročí-li 40 °C. Baterie mohou být ponechány v nabíječce a nabíjení bude automaticky spuštěno, jakmile teplota článků dosáhne povoleného rozsahu.

Poznámka: Z důvodu zajištění maximální výkonnosti a životnosti baterií Li-Ion tyto baterie před prvním použitím zcela nabijte.

- ◆ Před vložením baterie (5) připojte nabíječku (9) k odpovídající síťové zásuvce.
- ◆ Zelený indikátor nabíjení (9a) bude nepřetržitě blikat, což bude indikovat zahájení procesu nabíjení.
- ◆ Ukončení nabíjení bude indikováno trvalým rozsvícením zeleného indikátoru nabíjení (9a). Baterie (5) je zcela nabitá a může být vyjmuta a použita nebo může být ponechána v nabíječce (6).
- ◆ Nabíjte vybité baterie nejpozději do 1 týdne. Životnost baterie bude značně zkrácena, bude-li uložena ve vybitém stavu.

LED indikátory režimů nabíječky

	Nabíjení: Zelený LED indikátor bliká	
	Zcela nabitó: Zelený LED indikátor svítí	
	Prodleva zahřátá/studená baterie: Zelený LED indikátor bliká Červený LED indikátor svítí	

Poznámka: V kompatibilní nabíječce (nabíječkách) nebude vadná baterie nabíjena. Nabíječka bude indikovat vadnou baterii nerozsvícením kontrolky.

Poznámka: To může také znamenat závalu v nabíječce. Pokud nabíječka signalizuje závalu, předejte ji společně s baterií do autorizovaného servisu k otestování.

Ponechání baterie v nabíječce

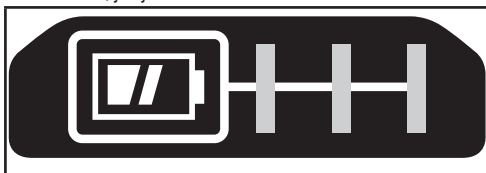
Baterie může být ponechána v nabíječce se svítícím LED indikátorem neomezeně dlouhou dobu. Nabíječka bude baterii udržovat ve zcela nabitém stavu.

Prodleva zahřátá/studená baterie

Jakmile bude nabíječka detekovat příliš vysokou nebo příliš nízkou teplotu baterie, automaticky zahájí režim prodleva zahřátá/studená baterie, zelený LED indikátor (9a) bude blikat a červený LED indikátor (9b) bude svítit, a pozastaví nabíjení, dokud baterie nedosáhne odpovídající teploty. Potom nabíječka automaticky přejde do režimu nabíjení. Tato funkce maximálně prodlužuje provozní životnost baterie.

Indikátor stavu nabití baterie (obr. B)

Baterie je vybavena indikátorem stavu nabití pro rychlé zjištění výdrže baterie, jak je znázorněno na obr. B. Stisknutím tlačítka indikátoru stavu nabití (5a) můžete snadno zobrazit zbývající nabití baterie, jak je znázorněno na obr. B.



Vložení a vyjmutí baterie z nářadí

Varování! Ujistěte se, zda je nářadí zajištěno zajišťovacím tlačítkem, abyste před vložením nebo vyjmutím baterie zabránili aktivaci spínače.

Vložení baterie (obr. C)

- ♦ Proveďte řádné vložení baterie do nářadí tak, aby se ozvalo slyšitelné kliknutí, viz obr. C. Ujistěte se, zda je baterie řádně usazena a zcela zajištěna v určené poloze.

Vyjmutí baterie (obr. D)

- ♦ Stiskněte tlačítko pro uvolnění baterie (6), jak je zobrazeno na obr. D a vyjměte baterii z nářadí.

Háček na řemen (volitelné příslušenství) (obr. E, F)

Varování! Z důvodu snížení rizika způsobení vážného zranění před prováděním jakéhokoli seřízení nebo před montáží a demontáží příslušenství nebo přidavných zařízení nastavte tlačítko pro chod vpřed/vzad do zajišťovací polohy nebo nářadí vypněte a vyjměte z něj baterii.

Náhodné spuštění může způsobit úraz.

Varování! Z důvodu omezení rizika způsobení vážného zranění používejte háček na řemen (12) POUZE k zavěšení nářadí na pracovní řemen.

NEPOUŽÍVEJTE tento háček na řemen (12) během použití pro uvázání nebo zajištění nářadí k osobě nebo k předmětu. NEZAVĚŠUJTE nářadí nad hlavou nebo nezavěšujte na háček jiné předměty.

Varování! Z důvodu snížení rizika způsobení vážného zranění zkontrolujte, zda je řádně utažen šroub (11) háčku na řemen.

Poznámka: Při nasazování a snímání háčku na řemen (12) používejte pouze dodaný typ šroubu (11). Ujistěte se, zda je šroub řádně dotažen.

Háček na řemen (12) může být připevněn k nářadí pouze pomocí dodaného šroubu (11), a to na levé nebo pravé straně nářadí, což vyhovuje pravákům i levákům. Nebudete-li závěsný háček používat, může být z nářadí demontován.

Chcete-li háček na řemen (12) přemístit, vyšroubujte šroub (11), který jej připevňuje k nářadí a zašroubujte jej na opačné straně nářadí.

Ujistěte se, zda je šroub (11) řádně dotažen.

Poznámka: V nabídce jsou různé háčky na závěsné lišty a úložišťě.

Chcete-li další informace, navštivte prosím náš web www.stanley.eu/3.

Příslušenství

Toto nářadí je dodáváno s některým nebo s kompletním následujícím příslušenstvím.

Výkon vašeho nářadí závisí na používaném příslušenství.

Příslušenství Stanley Fat Max jsou navržena a vyrobená podle norem pro vysokou kvalitu a jsou určena pro zvýšení výkonu vašeho nářadí. Použitím tohoto příslušenství docílíte nejlepšího výsledku, jaký vám vaše nářadí může poskytnout.

	Pilový list pro přesné ponorné řezy na dřevěné materiály a měkké plasty (Číslo dílu – STA26105-XJ) Oddělovací, ponorné a srovnávací řezy dřeva a měkkých plastů. Ideální pro práce na dveřích, podlahových lištách, parapetech a podlahách.
	Pilový list pro ponorné řezy na dřevo a kov (Číslo dílu – STA26110-XJ) Oddělovací, ponorné a srovnávací řezy dřeva, plastů, tenkostěnných trubek z neželezných kovů a extruzí, hřebíků a šroubů.
	Pilový list pro ponorné řezy na dřevo a kov (Číslo dílu – STA26115-XJ) Oddělovací, ponorné a srovnávací řezy dřeva, plastů, tenkostěnných trubek z neželezných kovů a extruzí.
	Segmentovaný pilový list (Číslo dílu – STA26120-XJ) Pilový list s dlouhou životností, který je ideální na řezání dřeva, plastů, tenkostěnných trubek ze železných a neželezných materiálů.
	Pevná škrabka (Číslo dílu – STA26135-XJ) Ideální na odstraňování tvrdých a měkkých materiálů z povrchů, jako je odstraňování vinylových podlah, lepených podlahových krytin, lepidel na obklady, malty, nátěrů a laků.

	<p>Pružná škrabka (Číslo dílu – STA26140-XJ) Ideální pro odstraňování elastických materiálů z tvrdých a rovných povrchů na obtížně přístupných místech, jako jsou silikonové tmely a jiné těsnicí materiály.</p>
	<p>Karbidový pilový list na odstraňování spárovacích hmot (Číslo dílu – STA26125-XJ) Karbidová plocha je ideální pro odstraňování spárovacích hmot a lepidel na dlaždice z rovných povrchů a pro rychlé řezání dřevěných, dřevotřískových a laminátových materiálů.</p>
	<p>Karbidová rašple (Číslo dílu – STA26130-XJ) Karbidová plocha je ideální pro odstraňování spárovacích hmot a pro rychlé řezání plastových, dřevotřískových a laminátových materiálů.</p>
	<p>Brusné papíry (Číslo dílu – STA32348-XJ) Různá hrubost pro broušení dřeva, natíraných a lakovaných povrchů.</p>

Sestavení

Vložení a vyjmutí příslušenství (obr. G–H)

Varování! Před vložení příslušenství odpojte toto nářadí od elektrické sítě nebo z nářadí vyjměte baterii.

Vložení příslušenství Stanley Fat Max (obr. G–H)

- Uchopte nářadí a stiskněte upínací páčku příslušenství (4).
- Nasuňte příslušenství (13) mezi hřídel a držák příslušenství a ujistěte se, zda došlo k řádnému usazení všech osmi kolíků v držáku a zda je příslušenství srovnáno s hřídelem.
- Uvolněte upínací páčku příslušenství.

Poznámka: Některá příslušenství, jako jsou škrabky a pilové listy, mohou být v případě potřeby namontovány šikmo.

Demontáž příslušenství Stanley Fat Max

- Uchopte nářadí a stiskněte upínací páčku příslušenství (4).

- Vytáhněte příslušenství z nářadí a ujistěte se, zda je toto příslušenství odpojeno od všech osmi kolíků na držáku.
 - Uvolněte upínací páčku příslušenství.
- Varování:** Při snímání příslušenství musíte používat rukavice, protože toto příslušenství může být po použití horké.

Upevnění brusného papíru (obr. J)

- Srovnajte brusný papír s brusnou základnou jako na uvedeném obrázku.
- Přitlačte brusný papír řádně a rovnoměrně na brusnou základnu a ujistěte se, zda jsou otvory v brusném papíru srovnány s otvory v základně.

Sejmutí brusného papíru

- Sejměte brusný papír z brusné základny.

Varování! Nikdy nepoužívejte brusnou základnu bez upevněného brusného papíru nebo příslušenství.

Upevnění adaptéru pro odvádění prachu (obr. K)

- Srovnajte adaptér pro odvádění prachu (17) s brusnou základnou (14) jako na uvedeném obrázku.
- Přitlačte tento adaptér řádně a rovnoměrně na brusnou základnu.
- Zajistěte tento adaptér otáčením pojistné matice (16) ve směru pohybu hodinových ručiček.
- Připojte hadici odsávacího zařízení k adaptéru pro odsávání prachu.

Sejmutí adaptéru pro odvod prachu

- Otáčejte pojistnou matici (16) proti směru pohybu hodinových ručiček.
- Vytáhněte adaptér pro odvod prachu (17) z brusné základny (14).

Upevnění alternativního příslušenství (obr. L)

- Nasadte distanční prvek (19) na objímku (18).
- Nasadte alternativní příslušenství (20) na objímku (18).
- Řádně utáhněte upínací šroub (21) na určeném místě, aby bylo zajištěno pevné uchycení alternativního příslušenství (20).

Poznámka: Distanční prvek a upínací šroub nejsou používány pro upevnění příslušenství Stanley Fat Max. Příslušenství Stanley Fat Max jsou upevňována pomocí upínací páčky příslušenství Super-lok™.

Správná poloha rukou (obr. N)

Varování! Z důvodu snížení rizika vážného zranění VŽDY používejte správný úchop nářadí, jako na uvedeném obrázku.

Varování! Z důvodu snížení rizika vážného zranění držte nářadí VŽDY bezpečně a očekávejte nenadálé reakce. Správná poloha ruky vyžaduje, abyste měli jednu ruku na hlavní rukojeti (3).

Zapnutí a vypnutí (obr. N)

Varování! Před vložením baterie se ujistěte, zda je spínač nářadí v poloze VYPNUTO.

- ◆ Nainstalujte baterii.
- ◆ Chcete-li nářadí zapnout, stiskněte spouštěcí spínač s regulací otáček (1).
- ◆ Chcete-li nářadí vypnout, uvolněte spouštěcí spínač s regulací otáček (1).

Pracovní LED svítilna

LED pracovní svítilna (7) se automaticky rozsvítí při zapnutí tohoto nářadí.

Indikátor nedostatečného nabití baterie

Začne-li pracovní LED svítilna (7) rychle a nepřetržitě blikat, je-li stisknutý spínač na nářadí, došlo k vybití baterie a baterie musí být znovu nabita.

Na rozdíl od jiných typů baterií poskytují baterie typu Li-Ion po celou provozní dobu energii bez klesání výkonu. Během práce s nářadím nebude zaznamenávána pomalá a postupná ztráta energie. Signálem toho, že je baterie na konci své provozní doby a že musí být nabita, bude rychlý pokles výkonu nářadí.

Poznámka: Může také rychle blikat LED indikátor z důvodu přetížení nebo vysoké teploty (viz Ochrana baterie).

Použití

Varování! Nechejte nářadí pracovat jeho vlastním tempem. Zamezte přetěžování.

Varování! Před řezáním do zdí, podlah nebo stropů zjistěte polohu elektrických vedení a potrubí.

Zámek spouštěcího spínače (obr. M)

Zamknutí vypnutého nářadí

- ◆ Zámek spouštěcího spínače (2) stiskněte až na doraz doprava nebo doleva pro zamknutí spouštěcího spínače.

Zamknutí zapnutého nářadí

- ◆ Stiskněte spouštěcí spínač 1, aby došlo k spuštění jednotky.
- ◆ Zámek spouštěcího spínače 2 stiskněte až na doraz doleva.
- ◆ Když je zámek spouštěcího spínače stisknutý doprava nebo doleva, uvolněte spouštěcí spínač pro zamknutí zapnutého nářadí.
- ◆ Uvolněte spouštěcí spínač pro uvolnění funkce zamknutí zapnutí.
- ◆ Uvolněte spouštěcí spínač pro vypnutí nářadí

Rady pro optimální použití

- ◆ Vždy držte toto nářadí bezpečně. Z důvodu zajištění přesné práce držte toto nářadí u přední části.

- ◆ Kdykoli je to možné, upněte obrobek, a to zejména při práci s řezacími pilovými listy.
- ◆ Nevytvíjejte na nářadí příliš velký tlak.
- ◆ Vždy používejte typ pilového listu, který odpovídá materiálu obrobku a typu prováděného řezu.
- ◆ Pravidelně kontrolujte stav příslušenství. Je-li to nutné, proveďte výměnu.
- ◆ Označte si požadovaný výchozí bod.
- ◆ Zapněte nářadí a pomalu vkládejte příslušenství do obrobku v požadovaném výchozím bodě.
- ◆ Upněte kousek překližky nebo měkkého dřeva k zadní části obrobku a přeřežte tuto sestavu, abyste získali čistý řez.
- ◆ Při řezání nevtačujte pilový list do obrobku. Uvědomte si prosím, že řezání plechů bude obvykle trvat déle než řezání silnějších dřevěných obrobků.
- ◆ Při řezání kovu naneste podél čáry řezu před řezáním tenkou vrstvu oleje.
- ◆ Při broušení nových vrstev nátěru před aplikací další vrstvy použijte velmi jemný brusný papír.
- ◆ Na velmi nerovných površích nebo při odstraňování vrstev nátěru zahajte práci s hrubým brusným papírem. Na ostatních površích zahajte práci se středně hrubým brusným papírem. V obou případech postupně přecházejte na jemnější brusné papíry, abyste vytvořili hladký povrch.
- ◆ Další informace týkající se dostupného příslušenství získáte u autorizovaného prodejce.

Údržba

Vaše nářadí Stanley Fat Max s napájecím kabelem nebo nabíjené baterií bylo zkonstruováno tak, aby pracovalo po dlouhou dobu s minimálními nároky na údržbu. Řádná péče o tento výrobek a jeho pravidelné čištění vám zajistí jeho bezproblémový chod.

Varování! Před prováděním jakékoli údržby nářadí napájeného kabelem nebo baterií:

- ◆ Vypněte zařízení/nářadí a odpojte jej od sítě.
- ◆ Nebo zařízení/nářadí vypněte a vyjměte z něj baterii, je-li toto zařízení/nářadí napájeno snímatelnou baterií.
- ◆ Nebo nelze-li baterii vyjmout, nechejte nářadí v chodu, dokud nedojde k úplnému vybití baterie.
- ◆ Větrací otvory zařízení/nářadí/nabíječky pravidelně čistěte měkkým kartáčem nebo suchým hadříkem.
- ◆ Pomocí vlhkého hadříku pravidelně čistěte kryt motoru. Nepoužívejte žádné abrazivní čisticí prostředky nebo rozpouštědla.

Výměna síťové zástrčky (pouze pro Velkou Británii a Irsko)

Budete-li instalovat novou zástrčku napájecího kabelu:

- ◆ Bezpečně zlikvidujte starou zástrčku.

- ◆ Připojte hnědý vodič k svorce pod napětím na nové zástrčce.
- ◆ Modrý vodič připojte k nulové svorce.

Varování! Na zemnici svorku nebude připojen žádný vodič.
Dodržujte montážní pokyny dodávané s kvalitními zástrčkami.
Doporučená pojistka: 5 A.

Ochrana životního prostředí



Třídte odpad. Výrobky a baterie označené tímto symbolem nesmí být vyhozeny do běžného domácího odpadu.

Výrobky a baterie obsahují materiály, které mohou být obnoveny nebo recyklovány, což snižuje poptávku po surovinách.

Provádějte prosím recyklaci elektrických výrobků a baterií podle místních předpisů. Další informace najdete na internetové adrese www.2helpU.com

Technické údaje

		SFMCE510 H1
Napájecí napětí	V	18
Otáčky naprázdno	min ⁻¹	0-19000
Oscilační úhel	Stupně	1,6 nebo 3,2
Hmotnost	kg	0,89 (samotná jednotka bez baterie)

Nabíječka		SFMCB11	SFMCB12	SFMCB14
Vstupní napětí	V	230	230	230
Výstupní napětí	V	18	18	18
Proud	A	1,25	2	4

Baterie		SFMCB201	SFMCB202	SFMCB204	SFMCB206
Napájecí napětí	V	18	18	18	18
Kapacita	Ah	1,5	2,0	4,0	6,0
Typ		Li-Ion	Li-Ion	Li-Ion	Li-Ion

Hladina akustického tlaku podle normy EN62841:	
Akustický tlak (L _{pa})	88 dB(A), odchylka (K) 3 dB(A)
Akustický výkon (L _{wa})	99 dB(A), odchylka (K) 3 dB(A)

Celková úroveň vibrací (prostorový vektorový součet) podle normy EN62841:	
Hodnota vibrací ah	= 14 m/s ² K = 1,5 m/s ²

Prohlášení o shodě

Předpisy pro dodávky strojních zařízení (bezpečnost) z roku 2008



Kmitající nářadí napájené baterií – SFMCE510
Společnost Stanley Europe prohlašuje, že tyto výrobky popisované v části „Technické údaje“ splňují požadavky následujících norem:

EN62841-1: 2015, EN62841-2-4: 2014.

Tyto výrobky splňují následující předpisy Spojeného království:

Předpisy pro dodávky strojních zařízení (bezpečnost) z roku 2008, S.I. 2008/1597 (v platném znění).

Předpisy pro elektromagnetickou kompatibilitu, 2016, S.I. 2016/1091 (v platném znění).

Předpisy o omezení použití některých nebezpečných látek v elektrických a elektronických zařízeních 2012, S.I. 2012/3032 (v platném znění).

Chcete-li získat další informace, kontaktujte prosím společnost Stanley Europe na následující adrese nebo na adresách uvedených na konci tohoto návodu.

Níže podepsaná osoba je odpovědná za sestavení technických údajů a provádí toto prohlášení v zastoupení společnosti Stanley Europe

Karl Evans
Ředitel – Elektrické nářadí pro spotřebitele
Stanley Europe, 270 Bath Road, Slough,
Berkshire, SL1 4DX
United Kingdom
30.8.2021

Prohlášení o shodě

SMĚRNICE PRO STROJNÍ ZAŘÍZENÍ



Kmitající nářadí napájené baterií – SFMCE510

Společnost Stanley Europe prohlašuje, že tyto výrobky popisované v části „Technické údaje“ splňují požadavky následujících norem:

2006/42/EC, EN 62841-1:2015, EN 62841-2-4:2014

Tyto výrobky splňují také požadavky směrnic 2014/30/EU a 2011/65/EU. Chcete-li získat další informace, kontaktujte prosím společnost Stanley Europe na následující adrese nebo na adresách uvedených na konci tohoto návodu.

Níže podepsaná osoba je odpovědná za sestavení technických údajů a provádí toto prohlášení v zastoupení společnosti Stanley Fat Max.

Patrick Diepenbach

Ředitel, Benelux

Stanley FatMax,

Egide Walschaertsstraat 14-18

2800 Mechelen, Belgium

30.8.2021

Záruka

Společnost Stanley Europe je přesvědčena o kvalitě svých výrobků a nabízí mimořádnou záruku pro uživatele tohoto výrobku. Tato záruka je nabízena mimořádně a žádným způsobem neovlivní vaše smluvní práva, jste-li soukromý neprofesionální uživatel. Tato záruka platí ve všech členských státech EU a evropské zóny volného obchodu EFTA.

PLNÁ ZÁRUKA

Společnost Stanley Europe garantuje po dobu trvání záruční doby (24 měsíců při nákupu pro přímou osobní spotřebu, 12 měsíců při nákupu pro podnikatelskou činnost) bezplatné odstranění jakékoli materiálové nebo výrobní závady za následujících podmínek:

- ◆ Tento výrobek byl používán pouze správným způsobem a v souladu s pokyny uvedenými v návodu pro jeho obsluhu.
- ◆ Tento výrobek byl vystaven běžnému použití a opotřebenosti.
- ◆ Tento výrobek nebyl opravován neoprávněnými osobami.
- ◆ Byl předložen doklad o zakoupení.
- ◆ Tento výrobek Stanley® FatMax® byl vrácen kompletní se všemi původními komponenty.

Požadujete-li reklamaci, kontaktujte nejbližšího autorizovaného prodejce nebo vyhledejte nejbližší autorizovaný servis Stanley® FatMax® v katalogu Stanley® FatMax® nebo kontaktujte prodejce na adrese, která je uvedena v tomto návodu. Seznam autorizovaných servisů Stanley® FatMax® a všechny podrobnosti o našem poprodejním servisu naleznete také na internetové adrese: www.stanley.eu/3

ZVÝHODNĚNÁ ZÁRUKA

Pro získání zvýhodněné tříleté záruky je nutno provést registraci na níže uvedené adrese a v uvedeném termínu.

- ◆ Registrace je vyžadována do 4 týdnů od zakoupení.
- ◆ Registrace je na této adrese <http://www.stanley.eu/3>.

Stanley Black & Decker Czech republic s.r.o.

Türkova 5b
149 00 Praha 4
Česká republika
Tel.: 00420 261 009 772
Fax: 00420 261 009 784
Servis: 00420 244 403 247
www.blackanddecker.cz
obchod@sbdinc.com

Stanley Black & Decker Slovakia s.r.o.

Vysoká 2/b
811 06 Bratislava
Tel.: 00420 261 009 772
Fax: 00420 261 009 784
www.blackanddecker.sk
obchod@sbdinc.com

Band servis

K Pasekám 4440
760 01 Zlín
Tel.: 00420 577 008 550, 1
Fax: 00420 577 008 559
www.bandservis.cz
bandservis@bandservis.cz

Band servis

Kláštorského 2
140 00 Praha 4
Tel.: 00420 244 403 247
Fax: 00420 241 770 167
j.kraus@bandservis.cz
www.bandservis.cz
bandservis@bandservis.cz

Band servis

Paulínska 22
917 01 Trnava
Tel.: 00421 335 511 063
Fax: 00421 335 512 624
www.bandservis.sk
p.talajka@bandservis.sk

Band servis

Južná trieda 17 (budova TWD)
040 01 Košice
Tel.: 00421 556 233 155
bandserviske@zoznam.sk

CZ

Adresy servisu
Band Servis
Klásterského 2
CZ-140 00 Praha 4
Tel.: 00420 244 403 247
Fax: 00420 241 770 167

Band Servis
K Pasekám 4440
CZ-760 01 Zlín
Tel.: 00420 577 008 550,1
Fax: 00420 577 008 559
<http://www.bandservis.cz>

SK

Adresa servisu
Band Servis
Paulínska ul. 22
SK-917 01 Trnava
Tel.: 00421 335 511 063
Fax: 00421 335 512 624

CZ Dokumentace záruční opravy

SK Záznamy o záručných opravách

CZ	Číslo	Datum příjmu	Datum zakázky	Číslo zakázky	Závada	Razítko Podpis
SK	Číslo dodávky	Dátum nahlásenia	Dátum opravy	Číslo objednávky	Popis poruchy	Pečiatka Podpis