



DEWALT®

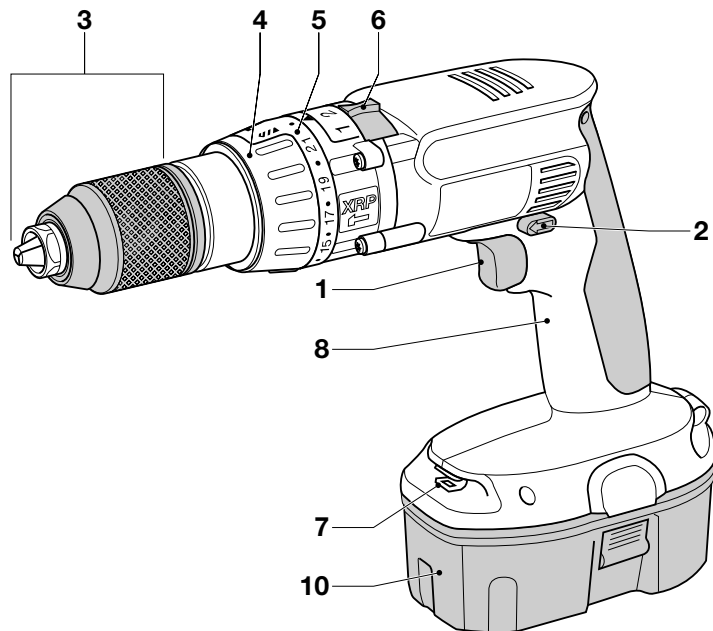
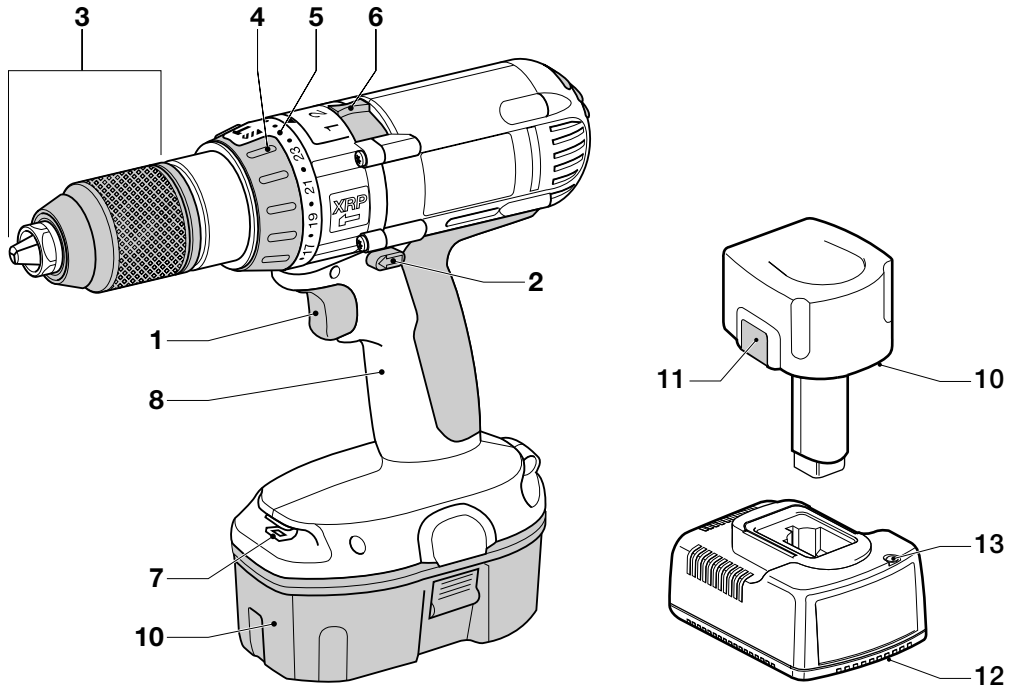


DW980
DW981
DW984
DW985
DW987
DW988
DW989



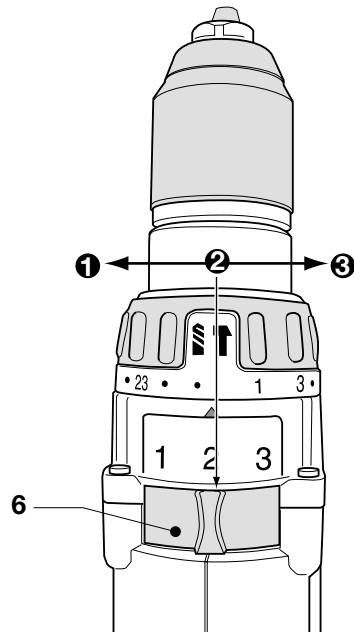
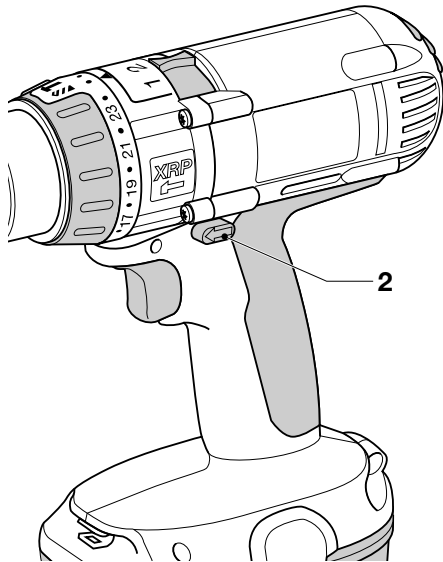
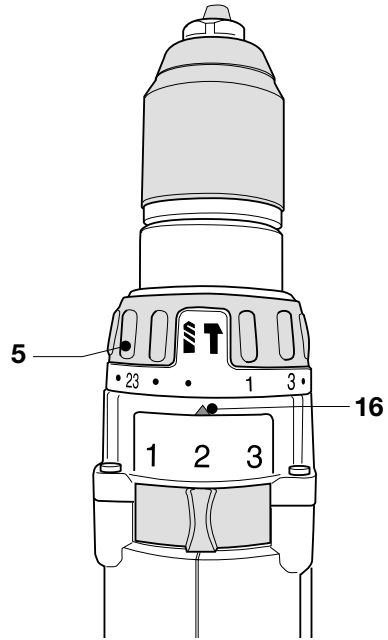
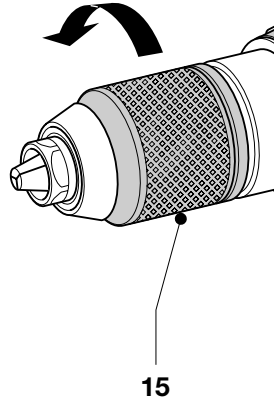


| | |
|-------------------|-----------|
| Dansk | 5 |
| Deutsch | 8 |
| English | 16 |
| Español | 23 |
| Français | 30 |
| Italiano | 37 |
| Nederlands | 44 |
| Norsk | 51 |
| Português | 58 |
| Suomi | 65 |
| Svenska | 72 |
| Türkçe | 79 |
| Ελληνικά | 86 |



A







DANSK

OPLADELIG BOREMASKINE/ SKRUETRÆKKER/SLAGBOREMASKINE DW980/DW981/DW984/DW985/DW987/ DW988/DW989

Tillykke!

Du har valgt et DEWALT elværktøj. Mange års erfaring, ihærdig produktudvikling og innovation gør DEWALT til en af de mest pålidelige partnere for professionelle brugere.

Tekniske data

| Boremaskine | DW980 | DW981 | DW984 | DW985 | DW987 | DW988 | DW989 |
|--------------------------|---------------------------|----------|----------|----------|---------|----------|----------|
| Spænding | V 12 | 12 | 14,4 | 14,4 | 18 | 18 | 18 |
| Omdrejningstal ubelastet | | | | | | | |
| 1. gear | min ⁻¹ 0-450 | 0-450 | 0-450 | 0-450 | 0-450 | 0-450 | 0-450 |
| 2. gear | min ⁻¹ 0-1.400 | 0-1.400 | 0-1.400 | 0-1.400 | 0-1.450 | 0-1.450 | 0-1.450 |
| 3. gear | min ⁻¹ 0-1.800 | 0-1.800 | 0-1.800 | 0-1.800 | 0-2.000 | 0-2.000 | 0-2.000 |
| Slagtal | | | | | | | |
| 1. gear | min ⁻¹ - | 0-7.650 | 0-7.650 | 0-7.650 | - | 0-7.650 | 0-7.650 |
| 2. gear | min ⁻¹ - | 0-23.800 | 0-23.800 | 0-23.800 | - | 0-24.650 | 0-24.650 |
| 3. gear | min ⁻¹ - | 0-30.600 | 0-30.600 | 0-30.600 | - | 0-34.000 | 0-34.000 |
| Gennemslagskraft | Nm 42 | 42 | 45 | 45 | 51 | 51 | 51 |
| Borepatron kapacitet | mm 13 | 13 | 13 | 13 | 13 | 13 | 13 |
| Maksimal borekapacitet i | | | | | | | |
| stål/blødt træ/beton | mm 13/38/- | 13/38/12 | 13/45/14 | 13/45/14 | 13/50/- | 13/50/16 | 13/50/16 |
| Vægt (uden batteri) | kg 2,0 | 2,0 | 2,2 | 2,2 | 2,6 | 2,6 | 2,6 |

| NiCd batteri | DE9071 | DE9091 | DE9095 |
|--------------|---------|--------|--------|
| Spænding | V 12 | 14,4 | 18 |
| Kapacitet | Ah 2,0 | 2,0 | 2,0 |
| Vægt | kg 0,65 | 0,7 | 0,97 |

| NiMH batteri | DE9037 | DE9038 | DE9039 |
|--------------|---------|--------|--------|
| Spænding | V 12 | 14,4 | 18 |
| Kapacitet | Ah 3,0 | 3,0 | 3,0 |
| Vægt | kg 0,65 | 0,7 | 0,97 |

| Lader | DE9107 | DE9108 | DE9116 | DE9117 |
|-------------------|--------|--------|--------|--------|
| Spænding (lysnet) | V 230 | 230 | 230 | 230 |
| Ladetid (ca.) | min 60 | 60 | 60 | 15 |
| Vægt | kg 0,4 | 0,4 | 0,4 | 0,9 |

| Sikringer: | |
|----------------|------|
| 230 V maskiner | 10 A |

DANSK

Følgende pictogrammer anvendes i denne håndbog:



Angiver risiko for personskade, livsfare eller ødelæggelse af værktøjet, hvis brugervejledningens instruktioner ikke følges.



Angiver risiko for elektrisk stød.

EU-Overensstemmelseserklæring



DW980/DW981/DW984/DW985/DW987/DW988/
DW989

DeWALT erklærer at disse værktøjer er konstrueret i henhold til: 98/37/EØF, 89/336/EØF, 73/23/EØF, EN 50144, EN 50260, EN 60335, EN 55014-1, EN 55014-2, EN 61000-3-2 & EN 61000-3-3.

For yderligere information bedes De venligst kontakte DeWALT på nedenstående adresse eller se bagsiden af brugervejledningen.

| | | DW980 | DW981 | DW984 | DW985 |
|--|--------|-------|-------|-------|-------|
| L_{pA} (lydniveau) | dB(A)* | 72 | 88 | 87 | 91 |
| L_{WA} (akustisk styrke) | dB(A) | 85 | 101 | 100 | 104 |
| Vægtet geometrisk middelværdi af accelerationsfrekvensen m/s^2 | | | | | |
| | | < 2,5 | 11 | 11 | 13 |

| | | DW987 | DW988 | DW989 | |
|--|--------|-------|-------|-------|--|
| L_{pA} (lydniveau) | dB(A)* | 71,5 | 89 | 94 | |
| L_{WA} (akustisk styrke) | dB(A) | 84,5 | 102 | 107 | |
| Vægtet geometrisk middelværdi af accelerationsfrekvensen m/s^2 | | | | | |
| | | < 2,5 | 11 | 12,5 | |

* ved operatørens øre

Produktudviklingsdirektør
Horst Großmann

DeWALT, Richard-Klinger-Straße 40,
D-65510, Idstein, Tyskland

Sikkerhedsinstruktioner

Læs brugsanvisningen igennem, inden maskinen tages i brug. Opbevar brugsanvisningen let tilgængeligt, så alle, der bruger maskinen, har adgang til brugsanvisningen. Foruden nedenstående instruktioner, bør Arbejdstilsynets regler altid følges.

ADVARSEL!

Når man anvender elværktøj, skal følgende grundlæggende sikkerhedsinstruktioner altid følges for at nedsætte risikoen for elektriske stød, personskader og brand.

1 Brug høreværn

For at beskytte sig selv, skal man altid anvende høreværn.

2 Hold arbejdsområdet i orden

Uordentlige arbejdsområder og arbejdsbænke indbyder til skader.

3 Tænk på arbejdsmiljøets indflydelse

Udsæt ikke elværktøj eller lader for regn.

Anvend ikke elværktøj på fugtige eller våde pladser.

Sørg for en god belysning over arbejdsområdet.

Anvend ikke elværktøj i nærheden af let antændelige væsker eller gasser.

4 Hold børnene på afstand

Lad ikke børn komme i berøring med værktøjet eller forlængerledningen. Det er påkrævet at holde børn under 16 år under opsyn.

5 Opbevar værktøj sikkert

Når elværktøjet ikke anvendes, skal det opbevares på et tørt, højt placeret sted, låst inde, uden for børns rækkevidde.

6 Overbelast ikke elværktøj

Man arbejder bedre og mere sikkert inden for det anførte effektområde.

7 Brug det rigtige elværktøj

Tving ikke elværktøj til at udføre arbejde, som er beregnet til kraftigere værktøj. Brug ikke værktøj til formål, det ikke er beregnet til.

8 Klæd dig rigtigt på

Bær ikke løst hængende tøj eller smykker.

De kan sidde fast i bevægelige dele.

Gummihandsker og skridsikre sko anbefales ved udendørs arbejde. Brug håret, hvis du har langt hår.



9 Brug beskyttelsesbriller

Brug beskyttelsesbriller for at forhindre, at du får støv i øjnene, hvilket kan forårsage skade. Hvis der opstår meget støv, bruges også ansigtsmaske.

10 Sæt arbejdsemnet fast

Brug skruetvinger eller skruestik for at spænde arbejdsemnet fast. Det er sikrere end at bruge hånden, og du får begge hænder fri til arbejdet.

11 Stræk dig ikke for meget

Sørg for, at du altid har sikkert fodfæste og balance.

12 Vedligehold værktøjet omhyggeligt

Hold værktøjet skarpt og rent. Følg instruktionerne med hensyn til pasning og udskiftning af tilbehør. Hold håndtagene tørre, rene og fri for olie og fedt.

13 Fjern batteriet

Afmonter batteriet fra værktøjet, når det ikke er i brug, inden service og ved udskiftning af tilbehør såsom savklinge, bor eller fræsere.

14 Fjern nøglerne

Kontroller at nøgler og justerværktøj er fjernet fra elværktøjet, inden det startes.

15 Vær opmærksom

Se på det, du gør. Brug din sunde fornuft. Brug ikke elværktøjet, når du er træt.

16 Kontroller elværktøjet for skader

Inden fortsat brug af elværktøjet, skal eventuelle beskadigede sikringsanordninger og andre defekte dele kontrolleres nøje for at finde ud af, om de fortsat kan fungere rigtigt og udføre den planlagte funktion.

Kontroller at de bevægelige dele fungerer upåklageligt og ikke klemmer, at ingen dele er gået i stykker, at alle dele er rigtigt monterede, og at andre forhold, der kan påvirke driften, er i orden. En sikkerhedsanordning eller en anden del, som er beskadiget, skal repareres eller udskiftes af et anerkendt serviceværksted, hvis intet andet er anført i brugsanvisningen. Fejlbehæftede afbrydere skal udskiftes hos et autoriseret serviceværksted. Brug ikke elværktøjet, hvis afbryderen ikke kan kobles til eller fra.

17 For din personlige sikkerhed

Brug kun tilbehør og dele, der er anbefalet i brugsanvisningen og katalogerne. Anvendelsen af andet værktøj eller tilbehør end det, der anbefales i brugsanvisningen eller katalogerne kan medføre risiko for personskader.

18 Få dit værktøj repareret hos et autoriseret DeWALT serviceværksted

Dette elværktøj overholder de relevante sikkerhedsforskrifter. For at undgå fare, må reparationer af eludstyr kun foretages af autoriserede serviceværksteder.

Yderligere sikkerhedsanvisninger for batteriet



Brandfare. Undgå at kortslutte kontakterne på et frakoblet batteri med metalgenstande (ved f.eks. at have nøgler i samme lomme som batteriet).

- Batterivæsken, en 25-30% opløsning af kaliumhydroksid, kan være skadelig. Ved hudkontakt skal der omgående skylles med vand. Neutraliser med en mild syre såsom citronsaft eller eddike. Ved øjenkontakt skylles med rigeligt med vand i mindst 10 minutter. Opsøg læge.
- Forsøg aldrig at åbne et batteri.
- Til opladning af DeWALT NiMH-batterier må kun anvendes ladere med påskrift «NiMH» eller «NiMH + NiCd».

Etiketter på laderen og batteriet

Etiketterne på laderen og batteriet viser følgende piktogrammer:



Batteriet oplader



Batteriet er opladet



Batteriet er defekt



Rør dem ikke med strømledende materialer



Oplad ikke et beskadiget batteri



Læs brugsanvisningen før laderen tages i brug

DANSK



Må kun anvendes til opladning af DeWALT-batterier; andre batterier kan revne og forårsage skader.

8 Håndtag
9 Sidehåndtag (DW988/DW989)
10 Batteri



Må ikke udsættes for væske



En beskadiget ledning bør omgående udskiftes



Temperatur for opladning +4 °C til +40 °C



Følg givne anbefalinger med hensyn til at skille sig af med batteriet



Brænd ikke batteriet

Lader

Din DE9107 lader kan oplade DeWALT NiCd-batterier fra 7,2 til 14,4 V.
Din DE9108/DE9117 lader kan oplade DeWALT NiCd-batterier fra 7,2 til 18 V.
Din DE9116 lader kan oplade DeWALT NiMH- og NiCd-batterier fra 7,2 til 18 V.
10 Batteri
11 Udløserknapper
12 Lader
13 Ladeindikator (rød)

Autospindellås

Autospindellåsen er aktiv når maskinen ikke roterer. Borepatron kan nu åbnes eller lukkes med kun en hånd.

Kontroller emballagens indhold

Emballagen indeholder:

- 1 Opladelig boremaskine/skruetrækker/slagboremaskine
- 1 Lader
- 1 Batteri (K- og KH-modeller)
- 2 Batterier (K2- og K2H-modeller)
- 1 Sidehåndtag (DW988/DW989)
- 1 Kasse
- 1 Brugervejledning
- 1 Tegning

- Kontroller, at værktøjet, komponenter eller tilbehør ikke er blevet beskadiget under transporten.
- Tag dig tid til at læse og forstå denne brugervejledning, før du tager værktøjet i brug.

Beskrivelse (fig. A)

Din boremaskine/skruetrækker/slagboremaskine er konstrueret med henblik på professionelle bore- og skrueopgaver.

- 1 Afbryder med variabel hastighedskontrol
- 2 Omskifter for højre/venstregang
- 3 Selvspændende borepatron/autospindellås
- 4 Funktionsvælger/drejningsmomentkontrol
- 5 Positioner til justering af drejningsmoment
- 6 Gearvælger
- 7 Bitsholder

EI-sikkerhed

Laderen er kun beregnet til én spænding. Kontroller, at strømforsyningen svarer til spændingen på typeskiltet.



Laderen er dobbelt isoleret i henhold til EN 60335; jordledning er derfor ikke påkrævet.

Udskiftning af kabel eller stik

Ved udskiftning af kablet eller af stikket skal den bortskaffes på sikker måde. Et stik med blottede kobberledere er farlig, hvis den sættes i en strømførende kontakt.

Samling og justering



- Før samlingen og justeringen skal batteriet altid afmonteres.
- Afbryd altid værktøjet før indsættelse eller udtagning af batteriet.
- Kun brug DeWALT batterier og lader.

Batteri (fig. A)

Opladning af batteriet

- Batteriet (10) oplades ved at sætte det i laderen (12) som vist på tegningen og tilslutte laderen.



DANSK

Sørg for at batteriet sidder korrekt i laderen. Den røde ladeindikator (13) blinker. Efter ca. 1 time holder den op med at blinke og begynder at lyse konstant. Batteriet er nu helt opladet, og laderen skifter automatisk til neutral. Efter cirka 4 timer skifter den til vedligeholdelse. Batteriet kan derefter tages af når som helst eller det kan blive siddende i laderen, så længe det skal være.

- Den røde ladeindikator blinker hurtigt, når den angiver et ladeproblem. Tag batteriet ud af laderen og sæt det i igen eller prøv et nyt. Hvis det nye batteri heller ikke kan lades op, bør laderen testes af en autoriseret DeWALT værksted.
- Når laderen tilsluttes energi fra en generator eller energikilder, som omsætter jævnstrøm til vekselstrøm, er det muligt, at den røde ladeindikator blinker to gange, sluk og gentag. Dette angiver et forbigående problem med energikilden. Laderen skifter automatisk tilbage til normal funktion.



Oplad ikke batteriet ved en omgivelsestemperatur på under 4 °C eller over 40 °C. Anbefalet ladetemperatur: ca. 24 °C.

Indsætning og udtagning af batteriet

- Sæt batteriet ind i håndtaget (8), indtil der høres et klik.
- Batteriet fjernes ved at trykke på de to udløserknapper (11) samtidigt og trække batteriet ud af håndtaget (8).

Neutralmodus

Neutralmodus hjælper med at vedligeholde batteriet ved spidskapacitet. Det anbefales at bruge funktionen hver uge eller hver 10 opladnings/afladningscyklus.

- Start opladningen, som beskrevet ovenfor.
- Når ladeindikatoren holder op med at blinke, batteriet efterlades i opladeren på 4 timer.

DE9108/DE9116 - Opladningsdødtid

Når opladeren finder et opvarmet batteri, starter det automatisk en dødtidsfunktion, hvorved opladningen udsættes, indtil batteriet er kølet af. Når batteriet er kølet af, slår opladeren automatisk over på opladningsfunktionen. Denne funktion sikrer maksimalt brugsliv på batteriet. I dødtidsstatus blinker den røde indikator (13) langt efterfulgt af kort.

Sådan indsættes og fjernes et tilbehør (fig. A & B)

- Åbn patronen ved at dreje ringen (15) mod uret og sæt tilbehøret i patronen.
- Anbring boret i patronen så langt inde som muligt og løft det lidt før der spændes.
- Spænd godt til ved at dreje ringen med uret.
- Tilbehøret fjernes i omvendt rækkefølge.

Valg af funktion eller justering af drejningsmoment (fig. C)

Kransen på dette værktøj har mange positioner til justering af drejningsmomentet for at tilpasse det til skruens størrelse og til arbejdsområdet.

Vedrørende indstilling af drejningsmoment, se afsnittet «Skruetrækning».

- Vælg den ønskede funktion eller det ønskede drejningsmoment ved at stille ind på symbolet eller nummeret på funktionsvælgeren (4) mod indikatoren (16) på huset.

DW981/DW984/DW985/DW988/DW989

Slagboremaskinen har to funktionsmåder:



Alm. boring: for stål, træ og plastik



Slagboring: for murværk

Omskifter for højre/venstregang (fig. D)

- Højre- og venstregang vælges ved hjælp af omskifteren (2) som vist på tegningen (se pilene på værktøjet).



Værktøjet skal stå helt stille inden der vælges ny rotationsretning.

Gearvælger (fig. E)

Værktøjet er udstyret med en gearvælger (6) for at kunne ændre forholdet mellem omdrejningstal/drejningsmoment.

- 1 lavt omdrejningstal/højt drejningsmoment
- 2 mellemhøjt omdrejningstal/mellemhøjt drejningsmoment
- 3 højt omdrejningstal/lavt drejningsmoment

For information om hastigheder, se tekniske data.



Skift ikke gear ved fuld hastighed eller mens maskinen arbejder.

DANSK

Brugervejledning



- Overhold altid sikkerhedsinstruktionerne og gældende foreskrifter.
- Pas på du ikke borer ind i rør og ledninger.
- Anvend kun et let tryk på værktøjet.

Starte og stoppe (fig. A & D)

- Start værktøjet ved at trykke på afbryderen (1). Hastigheden reguleres ved at øge eller slække trykket på afbryderen.
- Værktøjet standses ved at slippe afbryderen.
- Værktøjet låses i afbrudt position ved at stille omskifteren for højre/venstregang (2) i midterposition.

Skruetrækning (fig. A)

- Vælg højre- eller venstregang ved hjælp af omskifteren (2).
- Indstil kransen (4) på position 1 og begynd at skruе (lavt moment).
- Hvis koblingen udløses for tidligt, justeres kransen for at øge momentet.

Rotationsboring (fig. A)

- Rotationsboring vælges ved hjælp af funktionsvælgeren (4).
- Vælg højregang.

Boring i metal

- Brug skæreeolie når du borer i metal, foruden boring i støbejern og messing, som skal tørbores.

Boring i træ

- Brug et egnet bor.

Nærmere oplysninger om tilbehør fås hos Deres forhandler.

Vedligeholdelse

Dit elværktøj er fremstillet til at kunne fungere i meget lang tid med mindst mulig vedligeholdelse. For at værktøjet skal kunne fungere tilfredsstillende hele tiden, er det dog vigtigt, at værktøjet behandles korrekt og rengøres jævnligt.



Smøring

Dit elværktøj kræver ingen ekstra smøring.



Rengøring

- Hold ventilationshullerne åbne og rengør maskinhuset jævnligt med en blød klud.
- Tag ladeaggregatet ud af stikket før rengøring af kabinettet med en blød klud.
- Fjern batteriet før rengøring af el-værktøjet.

Miljø



Genopladeligt batteri

Dette langtidsholdbare batteri skal genoplades, når det ikke længere afgiver tilstrækkelig strøm til opgaver, som det klarede tidligere. Når batteriet ikke længere kan anvendes, skal det affaldshåndteres under hensyntagen til miljøet.

- Tøm batterierne for energi ved at opbruge ladingen helt. Fjern dem derefter fra værktøjet.

- NiMH- og NiCd-batterier kan genanvendes. Af miljøhensyn bør batterierne afleveres til et af de opsamlingssteder, der findes i din kommune, eller til et DeWALT serviceværksted.

De indsamlede batterier vil blive genanvendt eller korrekt affaldshåndteret.

OBS! Som forbruger har man ansvaret for at batteriet afhændes på bedste vis.



Opslidt værktøj

Når din maskine er slidt op, beskyt da naturen ved ikke at kaste den bort sammen med almindeligt affald. Aflever den til et opsamlingssted i din kommune eller til et DeWALT serviceværksted.

DeWALT service

Skulle der opstå fejl på produktet, indlever det altid til et autoriseret serviceværksted. Se aktuelt katalog/prisliste om yderligere information eller kontakt DeWALT.

På grund af forskning og udvikling kan ovenstående specifikationer ændres, hvilket ikke meddeles separat.



DANSK

GARANTI

• 30 DAGE TILFREDS-KUNDE GARANTI •

Fuld tilfredshed eller pengene tilbage. Hvis du ikke er helt tilfreds med dit DeWALT-værktøj, kan du returnere værktøjet til forhandleren inden 30 dage efter købet og få dine penge refunderet eller værktøjet ombyttet. Værktøjet skal indleveres komplet, og købsnotaen skal forevises.

• 1 ÅRS FRI VEDLIGEHOLDELSERVICE •

Vedligeholdelsen eller service af dit DeWALT-værktøj inden for de første 12 måneder efter købet er gratis hos vore autoriserede serviceværksteder. Fri forebyggende service omfatter arbejds- og reservedelsomkostninger, udgifter til tilbehør dækkes ikke. Husk at medbringe kvitteringen.

• ET ÅRS FULD GARANTI •

Hvis et DeWALT-værktøj bliver defekt på grund af materiale- eller produktionsfejl inden for de første 12 måneder fra købsdatoen, vil de defekte komponenter blive udskiftet gratis eller også udskiftes enheden uden beregning under følgende forudsætninger:

- At apparatet ikke er anvendt forkert.
 - At der ikke er udført uautoriserede reparationer.
 - At dateret købsnota forevises.
- Denne garanti tilbydes som en ekstra service og er et tillæg til forbrugerens øvrige rettigheder.

Oplysninger om nærmeste DeWALT-autoriserede serviceværksted, se aktuelt katalog for videre information eller kontakt DeWALT. Alternativt kan De også finde en liste over DeWALT-autoriserede serviceværksteder og detaljer om vor eftersalgs-service på Internettet på følgende adresse:

www.2helpU.com.

DEUTSCH

AKKU-BOHRSCHRAUBER UND AKKU-SCHLAGBOHRSCHRAUBER

DW980/DW981/DW984/DW985/DW987/ DW988/DW989

Herzlichen Glückwunsch!

Sie haben sich für ein Elektrowerkzeug von DeWALT entschieden, das die lange DeWALT-Tradition fortsetzt, nur ausgereifte und in zahlreichen Tests bewährte Qualitätsprodukte für den Fachmann anzubieten. Lange Jahre der Erfahrung und kontinuierliche Weiterentwicklung machen DeWALT zu Recht zu einem verlässlichen Partner aller professionellen Anwender.

Technische Daten

| Bohrschrauber | DW980 | DW981 | DW984 | DW985 | DW987 | DW988 | DW989 |
|-----------------------|------------------------------|----------|----------|----------|---------|----------|----------|
| Spannung | (Volt) 12 | 12 | 14,4 | 14,4 | 18 | 18 | 18 |
| Leerlaufdrehzahl | | | | | | | |
| 1. Gang | (min ⁻¹) 0-450 | 0-450 | 0-450 | 0-450 | 0-450 | 0-450 | 0-450 |
| 2. Gang | (min ⁻¹) 0-1.400 | 0-1.400 | 0-1.400 | 0-1.400 | 0-1.450 | 0-1.450 | 0-1.450 |
| 3. Gang | (min ⁻¹) 0-1.800 | 0-1.800 | 0-1.800 | 0-1.800 | 0-2.000 | 0-2.000 | 0-2.000 |
| Schlagzahl | | | | | | | |
| 1. Gang | (min ⁻¹) - | 0-7.650 | 0-7.650 | 0-7.650 | - | 0-7.650 | 0-7.650 |
| 2. Gang | (min ⁻¹) - | 0-23.800 | 0-23.800 | 0-23.800 | - | 0-24.650 | 0-24.650 |
| 3. Gang | (min ⁻¹) - | 0-30.600 | 0-30.600 | 0-30.600 | - | 0-34.000 | 0-34.000 |
| Max. Drehmoment | (Nm) 42 | 42 | 45 | 45 | 51 | 51 | 51 |
| Bohrfutter-Spannweite | (mm) 13 | 13 | 13 | 13 | 13 | 13 | 13 |
| Max. Bohrleistung in | | | | | | | |
| Stahl/Holz/Mauerwerk | (mm) 13/38/- | 13/38/12 | 13/45/14 | 13/45/14 | 13/50/- | 13/50/16 | 13/50/16 |
| Gewicht (ohne Akku) | (kg) 2,0 | 2,0 | 2,2 | 2,2 | 2,6 | 2,6 | 2,6 |

| NiCd-Akku | DE9071 | DE9091 | DE9095 |
|-----------|-----------|--------|--------|
| Spannung | (Volt) 12 | 14,4 | 18 |
| Kapazität | (Ah) 2,0 | 2,0 | 2,0 |
| Gewicht | (kg) 0,65 | 0,7 | 0,97 |

| NiMH-Akku | DE9037 | DE9038 | DE9039 |
|-----------|-----------|--------|--------|
| Spannung | (Volt) 12 | 14,4 | 18 |
| Kapazität | (Ah) 3,0 | 3,0 | 3,0 |
| Gewicht | (kg) 0,65 | 0,7 | 0,97 |

| Ladegerät | DE9107 | DE9108 | DE9116 | DE9117 |
|----------------|------------|--------|--------|--------|
| Netzspannung | (Volt) 230 | 230 | 230 | 230 |
| Ladezeit (ca.) | min 60 | 60 | 60 | 15 |
| Gewicht | (kg) 0,4 | 0,4 | 0,4 | 0,9 |

Mindestabsicherung des Stromkreises:

230-V-Elektrowerkzeuge 10 A



Folgende Symbole werden in dieser Anleitung verwendet:



Achtung: Verletzungsgefahr, Lebensgefahr oder mögliche Beschädigung des Elektrowerkzeuges infolge der Nichtbeachtung der Anweisungen dieser Anleitung!



elektrische Spannung

EG-Konformitätserklärung



DW980/DW981/DW984/DW985/DW987/DW988/DW989

DeWALT erklärt hiermit, daß diese Elektrowerkzeuge entsprechend den Richtlinien und Normen 98/37/EWG, 89/336/EWG, 73/23/EWG, EN 50144, EN 50260, EN 60335, EN 55014-1, EN 55014-2, EN 61000-3-2 & EN 61000-3-3 konzipiert wurden.

Für weitere Informationen wenden Sie sich bitte an die Adresse weiter unten oder an eine der auf der Rückseite dieser Anleitung genannten Niederlassungen.

| | | DW980 | DW981 | DW984 | DW985 |
|---------------------------------|------------------|-------|-------|-------|-------|
| L _{PA} (Schalldruck) | dB(A)* | 72 | 88 | 87 | 91 |
| L _{WA} (Schalleistung) | dB(A) | 85 | 101 | 100 | 104 |
| Gewichteter Effektivwert | | | | | |
| der Beschleunigung | m/s ² | < 2,5 | 11 | 11 | 13 |

| | | DW987 | DW988 | DW989 |
|---------------------------------|------------------|-------|-------|-------|
| L _{PA} (Schalldruck) | dB(A)* | 71,5 | 89 | 94 |
| L _{WA} (Schalleistung) | dB(A) | 84,5 | 102 | 107 |
| Gewichteter Effektivwert | | | | |
| der Beschleunigung | m/s ² | < 2,5 | 11 | 12,5 |

* Arbeitsplatzbezogener Emissionswert

Direktor Produktentwicklung
Horst Großmann

DeWALT, Richard-Klinger-Straße 40,
D-65510, Idstein, Deutschland

Sicherheitshinweise

Beim Gebrauch von Elektrowerkzeugen sind zum Schutz gegen elektrischen Schlag, Verletzungs- und Feuergefahr die nationalen Sicherheitsvorschriften zu beachten. Lesen Sie folgende Sicherheitshinweise, bevor Sie das Elektrowerkzeug benutzen. Bewahren Sie diese Sicherheitshinweise gut auf!

Allgemeines

- 1 Halten Sie Ihren Arbeitsbereich in Ordnung**
Unordnung im Arbeitsbereich führt zu Unfallgefahren.
- 2 Berücksichtigen Sie Umgebungseinflüsse**
Setzen Sie Elektrowerkzeuge keiner Nässe aus. Sorgen Sie für eine gute Beleuchtung des Arbeitsbereiches. Benutzen Sie Elektrowerkzeuge nicht in der Nähe von brennbaren Flüssigkeiten oder Gasen.
- 3 Schützen Sie sich vor elektrischem Schlag**
Vermeiden Sie Körperberührung mit geerdeten Teilen, z.B. Rohren, Heizkörpern, Herden und Kühlschränken.
Bei extremen Einsatzbedingungen (z.B. hohe Feuchtigkeit, Entwicklung von Metallstaub usw.) kann die elektrische Sicherheit durch Vorschalten eines Trenntransformators oder eines Fehlerstrom-(FI-)Schutzschalters erhöht werden.
- 4 Halten Sie Kinder fern!**
Sorgen Sie dafür, daß Kinder das Werkzeug oder Kabel nicht berühren.
Jugendliche unter 16 Jahren dürfen das Werkzeug nur unter fachlicher Anleitung benutzen.
- 5 Bewahren Sie Ihre Werkzeuge sicher auf**
Unbenutzte Werkzeuge sollten in trockenen, verschlossenen Räumen und für Kinder nicht erreichbar aufbewahrt werden.
- 6 Tragen Sie geeignete Arbeitskleidung**
Tragen Sie keine weite Kleidung oder Schmuck. Sie können von sich bewegenden Teilen erfaßt werden. Beim Arbeiten im Freien sind Arbeitshandschuhe und rutschfestes Schuhwerk empfehlenswert. Tragen Sie bei langen Haaren ein Haarnetz.
- 7 Benutzen Sie eine Schutzbrille**
und verwenden Sie eine Atemmaske bei staub- und spanerzeugenden Arbeiten.



DEUTSCH

8 Schützen Sie sich vor dem Schalldruck

Tragen Sie einen geeigneten Gehörschutz.

9 Sichern Sie das Werkstück

Benutzen Sie Spannvorrichtungen oder einen Schraubstock, um das Werkstück festzuhalten. Es ist damit sicherer gehalten und ermöglicht die Bedienung des Elektrowerkzeuges mit beiden Händen.

10 Achten Sie auf einen sicheren Stand

Achten Sie auf einen sicheren Stand, um in jeder Arbeitsposition das Gleichgewicht zu halten.

11 Seien Sie stets aufmerksam

Konzentrieren Sie sich auf Ihre Arbeit. Gehen Sie vernünftig vor. Verwenden Sie das Werkzeug nicht, wenn Sie müde sind.

12 Lassen Sie keine Werkzeugschlüssel stecken

Überprüfen Sie vor dem Einschalten, ob die Schlüssel und Einstellwerkzeuge entfernt sind.

13 Benutzen Sie das richtige Werkzeug

Die bestimmungsgemäße Verwendung ist in dieser Betriebsanleitung beschrieben. Verwenden Sie keine zu schwachen Werkzeuge oder Vorsatzgeräte für schwere Arbeiten. Mit dem richtigen Werkzeug erzielen Sie eine optimale Qualität und gewährleisten Ihre persönliche Sicherheit.

Warnung! Das Verwenden anderer als der in dieser Anleitung empfohlenen Vorsatzgeräte und Zubehörteile oder die Ausführung von Arbeiten mit diesem Elektrowerkzeug, die nicht der bestimmungsgemäßen Verwendung entsprechen, kann zu Unfallgefahr führen.

14 Pflegen Sie Ihre Werkzeuge mit Sorgfalt

Halten Sie Ihre Werkzeuge scharf und sauber, um gut und sicher arbeiten zu können. Befolgen Sie die Wartungsvorschriften und die Hinweise für den Werkzeugwechsel. Kontrollieren Sie regelmäßig den Stecker und das Kabel und lassen Sie diese bei Beschädigung von einer DeWALT-Kundendienstwerkstatt erneuern. Kontrollieren Sie Verlängerungskabel regelmäßig und ersetzen Sie sie im Falle einer Beschädigung. Halten Sie alle Schalter trocken, sauber und frei von Öl und Fett.

15 Kontrollieren Sie Ihr Elektrowerkzeug auf Beschädigungen

Vor Gebrauch ist das Elektrowerkzeug auf einwandfreie und bestimmungsgemäße Funktion zu überprüfen.

Überprüfen Sie, ob die beweglichen Teile einwandfrei funktionieren und ob Teile beschädigt sind. Sämtliche Teile müssen richtig montiert sein und alle Bedingungen erfüllen, um den einwandfreien Betrieb des Elektrowerkzeuges zu gewährleisten.

Beschädigte Teile und Schutzvorrichtungen müssen vorschriftsgemäß repariert oder ausgewechselt werden. Benutzen Sie das Elektrowerkzeug nicht, wenn der Schalter defekt ist. Beschädigte Schalter müssen durch eine DeWALT-Kundendienstwerkstatt ersetzt werden.

16 Entnehmen Sie den Akku

Entnehmen Sie den Akku bei Nichtgebrauch, vor der Wartung und beim Werkzeugwechsel.

17 Lassen Sie Reparaturen nur von einer DeWALT-Kundendienstwerkstatt ausführen

Dieses Elektrowerkzeug entspricht den einschlägigen Sicherheitsbestimmungen. Reparaturen dürfen nur von einer DeWALT-Kundendienstwerkstatt ausgeführt werden, andernfalls kann Unfallgefahr für den Betreiber entstehen.

Zusätzliche Sicherheitshinweise für Akkus



Feuergefahr! Vermeiden Sie, daß Metallteile die Anschlüsse eines nicht am Werkzeug befindlichen Akkus kurzschließen (z.B. Schlüssel, die mit dem Akku zusammen in einer Tasche getragen werden).

- Die Akkuflüssigkeit, eine 25 bis 30% starke Kaliumhydroxidlösung, kann schädlich sein. Falls die Lösung mit der Haut in Berührung kommt, spülen Sie sofort mit reichlich Wasser. Neutralisieren Sie die Lösung mit einer milden Säure wie Zitronensaft oder Essig. Falls die Lösung mit den Augen in Berührung kommt, spülen Sie mindestens 10 Minuten lang mit reichlich klarem Wasser.
- Versuchen Sie niemals, einen Akku zu öffnen.
- Verwenden Sie zum Laden von DeWALT NiMH-Akkus nur Ladegeräte mit der Aufschrift «NiMH» oder «NiMH + NiCd».





DEUTSCH

Schilder am Ladegerät und am Akku

Die Schilder am Ladegerät und am Akku zeigen folgende Symbole:



Akku wird geladen



Akku ist geladen



Akku ist defekt



Fassen Sie nicht mit elektrisch leitenden Gegenständen in das Gerät



Laden Sie nie einen beschädigten Akku, sondern ersetzen Sie diesen sofort



Lesen Sie vor Gebrauch sorgfältig die Bedienungsanleitung



Verwenden Sie nur DeWALT-Akkus; andere Akkus könnten platzen und zu Sach- und Personenschäden führen



Setzen Sie das Gerät keiner Nässe aus



Lassen Sie beschädigte Kabel sofort ersetzen



Laden Sie nur bei einer Umgebungstemperatur zwischen +4 °C und +40 °C



Lassen Sie den Akku am Ende des technischen Lebens mit Rücksicht auf die Umwelt fachgerecht entsorgen



Werfen Sie den Akku nicht ins Feuer

Überprüfen der Lieferung

Die Verpackung enthält:

- 1 Akku-Bohrschrauber/-Schlagbohrschrauber
- 1 Ladegerät
- 1 Akku (K- und KH-Modelle)
- 2 Akkus (K2- und K2H-Modelle)
- 1 Zusatzhandgriff (DW988/DW989)
- 1 Transportkoffer
- 1 Bedienungsanleitung
- 1 Explosionszeichnung

- Vergewissern Sie sich, daß das Elektrowerkzeug sowie die Zubehörteile beim Transport nicht beschädigt wurden.
- Lesen Sie vor der Inbetriebnahme die Bedienungsanleitung gründlich durch.

Gerätebeschreibung (Abb. A)

Ihr Akku-Werkzeug wurde für professionelle Bohr- und Schraubarbeiten entwickelt.

- 1 Drehzahl-Regelschalter
- 2 Rechts-/Linkslauf-Umschalter
- 3 Schnellspannbohrfutter/mit automatischer Spindelarreterung
- 4 Getriebeumschalter Bohren/ Schlagbohren/Kombinierte Betriebsart- und Drehmomenteinstellung
- 5 Drehmomentpositionen
- 6 Getriebeumschaltung
- 7 Werkzeugfach
- 8 Handgriff
- 9 Zusatzhandgriff (DW988/DW989)
- 10 Akku

Ladegerät

Ihr Ladegerät DE9107 kann DeWALT NiCd-Akkus im Bereich von 7,2 bis 14,4 V laden.

Ihr Ladegerät DE9108/DE9117 kann DeWALT NiCd-Akkus im Bereich von 7,2 bis 18 V laden.

Ihr Ladegerät DE9116 kann DeWALT NiMH- und NiCd-Akkus im Bereich von 7,2 bis 18 V laden.

- 10 Akku
- 11 Löseknöpfe
- 12 Ladegerät
- 13 Ladekontrolleuchte (rot)



DEUTSCH

Automatische Spindelarrretierung

Die automatische Spindelarrretierung wird nach Ausschalten der Maschine aktiviert. Der Spannung läßt sich nun leicht mit einer Hand drehen.

Elektrische Sicherheit

Das Ladegerät wurde nur für eine Spannung konzipiert. Überprüfen Sie deswegen, ob die Netzspannung der auf dem Typenschild des Ladegerätes angegebenen Spannung entspricht.



Ihr DeWALT-Ladegerät ist gemäß EN 60335 zweifach isoliert; eine Erdleitung ist aus diesem Grunde überflüssig.

- CH** Bei Ersatz des Netzkabels achten Sie auf Verwendung des Schweizer Netzsteckers. Typ 11 für Klasse II (Doppelisolierung) - Geräte
Typ 12 für Klasse I (Schutzleiter) - Geräte

- CH** Ortsveränderliche Geräte, die im Freien verwendet werden, müssen über einen Fehlerstromschutzschalter angeschlossen werden.

Auswechseln des Netzkabels oder -steckers

Defekte Netzkabel oder -stecker dürfen nur von einem autorisierten Fachbetrieb ausgewechselt werden. Ausgetauschte Netzkabel oder -stecker müssen danach fachgerecht entsorgt werden.

Verlängerungskabel

Verwenden Sie ein zugelassenes Verlängerungskabel, das für die Leistungsaufnahme des Ladegerätes ausreichend ist (vgl. technische Daten). Der Mindestquerschnitt beträgt 1 mm². Rollen Sie das Kabel bei Verwendung einer Kabelrolle immer völlig aus.

Zusammenbauen und Einstellen



- Entnehmen Sie vor dem Zusammenbauen und Einstellen immer den Akku.
- Schalten Sie das Elektrowerkzeug immer aus, bevor Sie den Akku einsetzen oder entfernen.
- Verwenden Sie nur DeWALT-Akkus und -Ladegeräte.

Akku (Abb. A)

Laden des Akkus

- Um den Akku (10) zu laden, stecken Sie ihn gemäß der Abbildung in das Ladegerät (12) und schließen dieses an die Stromversorgung an. Vergewissern Sie sich, daß der Akku vollständig in das Ladegerät eingeführt wurde.

Die rote Ladekontrolleuchte (13) muß blinken. Nach ungefähr einer Stunde schaltet die Leuchte von Blink- auf Dauerbetrieb. Der Akku ist nun vollständig geladen und das Ladegerät schaltet automatisch in den Ausgleichmodus. Nach ungefähr vier Stunden schaltet es in den Pflegemodus. Der Akku kann jederzeit aus dem Ladegerät entfernt oder auf unbegrenzte Zeit im angeschlossenen Ladegerät gelassen werden.

- Wenn die rote Ladekontrolleuchte schnell blinkt, liegt ein Ladeproblem vor. Setzen Sie den Akku nochmals ein oder verwenden Sie zu Testzwecken einen anderen Akku. Falls auch der neue Akku nicht geladen werden kann, lassen Sie das Ladegerät bitte von einer DeWALT-Kundendienstwerkstatt nachsehen.
- Wenn das Ladegerät an Stromversorgungsquellen wie einem Generator oder Wechselrichter angeschlossen ist, kann es vorkommen, daß die Ladekontrolleuchte zweimal blinkt, dann erlischt und den Zyklus wiederholt. Dies deutet auf eine vorübergehende Störung der Stromversorgung. Das Ladegerät schaltet automatisch wieder auf Normalbetrieb.



Laden Sie den Akku nicht bei einer Umgebungstemperatur unter 4 °C oder über 40 °C. Empfohlene Ladetemperatur: zirka 24 °C.

Einsetzen und Entfernen des Akkus

- Stecken Sie den Akku in den Handgriff (8), bis er arretiert.
- Um den Akku zu entfernen, drücken Sie die beiden Löseknöpfe (11) gleichzeitig ein und ziehen den Akku aus dem Handgriff (8) heraus.

Ausgleichmodus

Der Ausgleichmodus trägt dazu bei, daß der Akku langfristig seine Spitzenleistung bewahrt.





DEUTSCH

Es wird empfohlen, diesen Modus wöchentlich oder alle 10 Lade-/Entladezyklen zu verwenden.

- Starten Sie den Ladeprozess wie im vorigen beschrieben.
- Wenn die Ladekontrollleuchte nicht mehr blinkt, lassen Sie den Akku noch ca. 4 Stunden im Ladegerät.

DE9108/DE9116 - Abkühlverzögerung

Wenn das Ladegerät feststellt, daß der Akku heiß ist, wird automatisch die Abkühlverzögerung ausgelöst, bis der Akku abgekühlt ist. Nachdem der Akku abgekühlt ist, schaltet das Ladegerät automatisch auf Ladebetrieb. Diese Schaltung gewährt maximale Lebensdauer des Akkus. Die rote Ladekontrollleuchte (13) blinkt während der Abkühlverzögerung erst lang, dann kurz.

Einsetzen und Entfernen eines Werkzeuges (Abb. A & B)

- Öffnen Sie das Bohrfutter, indem Sie den Spanning (15) entgegen dem Uhrzeigersinn drehen und setzen Sie das Zubehör ein.
- Setzen Sie das Werkzeug bis zum Anschlag in das Bohrfutter ein.
- Ziehen Sie das Bohrfutter fest an, indem Sie den Spanning im Uhrzeigersinn drehen.
- Gehen Sie zum Entfernen des Werkzeuges in umgekehrter Reihenfolge vor.

Wählen der Betriebsart/Drehmoment-Vorwahl (Abb. C)

Der Einstellung dieser Werkzeuge hat eine Reihe von Positionen für die Drehmoment-Vorwahl beim Schrauben. Die richtige Einstellung hängt von der Schraubengröße und dem Werkstücksmaterial ab und wird im Abschnitt «Schrauben» beschrieben.

- Wählen Sie die erforderliche Betriebsart bzw. Drehmenteinstellung, indem Sie das entsprechende Symbol bzw. die richtige Zahl auf dem Einstellring (4) zum Pfeil (16) drehen.

DW981/DW984/DW985/DW988/DW989

Die Schlagbohrmaschinen verfügen über zwei Betriebsarten:



Bohren: zum Bohren in Stahl,
Holz und Kunststoffen



Schlagbohren: zum Bohren in
Mauerwerk

Rechts-/Linkslauf-Umschalter (Abb. D)

- Bedienen Sie den Rechts-/Linkslauf-Umschalter (2) wie abgebildet, um Rechts- oder Linkslauf zu wählen. Die Pfeile am Werkzeuggehäuse zeigen die Drehrichtung an.



Warten Sie immer, bis der Motor völlig stillsteht und ändern Sie erst dann die Laufrichtung.

Getriebeumschaltung (Abb. E)

Dieses Werkzeug besitzt ein Dreiganggetriebe, das an der Getriebeumschaltung (6) eingestellt werden kann.

- 1 niedrige Drehzahl/hohes Drehmoment
- 2 mittelhohe Drehzahl/mittelhohes Drehmoment
- 3 hohe Drehzahl/niedriges Drehmoment

Für die Drehzahl verweisen wir auf die technischen Daten.



Wechseln Sie niemals den Gang, während der EIN-/AUS-Schalter gedrückt ist.

Gebrauchsanweisung



- Beachten Sie immer die Sicherheitshinweise und die gültigen Vorschriften.
- Informieren Sie sich vor dem Arbeiten über den genauen Verlauf von Leitungen und Verkabelungen.
- Drücken Sie beim Arbeiten das Elektrowerkzeug nur leicht an.

Ein- und Ausschalten (Abb. A & D)

- Betätigen Sie zum Starten des Elektrowerkzeuges den Drehzahl-Regelschalter (1). Je tiefer der Drehzahl-Regelschalter gedrückt wird, um so höher ist die Drehzahl des Antriebsmotors.
- Lassen Sie zum Stoppen des Werkzeuges den Schalter los.
- Um das Akku-Werkzeug vor unbeabsichtigtem Einschalten zu schützen (z.B. beim Transport im Werkzeugkoffer), schieben Sie den Rechts-/Linkslaufschalter (2) in die Mittelposition.



DEUTSCH

Schrauben (Abb. A)

- Wählen Sie mit dem Schalter (2) Rechts- oder Linkslauf.
- Stellen Sie den Einstellring (4) auf Position 1 und fangen Sie mit dem Schrauben an (niedriges Drehmoment).
- Falls die Kupplung zu schnell auskuppelt, stellen Sie den Einstellring auf einen größeren Wert ein.

Bohren (Abb. A)

- Wählen Sie mit dem Einstellring (4) die Betriebsart Bohren.
- Wählen Sie Rechtslauf.

Bohren in Metall

- Verwenden Sie beim Bohren in Metall eine Kühflüssigkeit. Beim Bohren von Gußeisen, Grauguß und Messing sollte trocken gebohrt werden.

Bohren in Holz

- Verwenden Sie einen geeigneten Bohrer.

Wenden Sie sich für nähere Informationen über das richtige Zubehör an Ihren Händler.

Wartung

Ihr DeWALT-Elektrowerkzeug wurde für eine lange Lebensdauer und einen möglichst geringen Wartungsaufwand entwickelt. Ein dauerhafter, einwandfreier Betrieb setzt eine regelmäßige Reinigung voraus.



Schmieren

Ihr Elektrowerkzeug erfordert keine zusätzliche Schmierung.



Reinigung

- Reinigen Sie das Gehäuse des Ladegerätes mit einem weichen Tuch. Ziehen Sie vorher den Netzstecker des Ladegerätes.
- Entnehmen Sie vor dem Reinigen Ihres Werkzeuges den Akku.

- Sorgen Sie dafür, daß die Lüftungsschlitze offen bleiben, und reinigen Sie das Gehäuse regelmäßig mit einem weichen Tuch.

Ausgediente Werkzeuge



Akku

Der Akku hält sehr lange. Er muß aufgeladen werden, wenn die Leistung nicht mehr für Arbeiten ausreicht, die bei voller Ladung leicht durchgeführt werden konnten. Am Ende des technischen Lebens ist der Akku mit Rücksicht auf die Umwelt und fachgerecht zu entsorgen:

- Entladen Sie den Akku vollständig und entnehmen Sie ihn aus dem Werkzeug.
- NiMH- und NiCd-Akkus sind wiederverwertbar. Zur Wiederverwertung oder umweltverträglichen Entsorgung sind sie bei einer kommunalen Sammelstelle abzugeben oder direkt an DeWALT einzuschicken. Auf keinen Fall dürfen Akkus über den Hausmüll entsorgt werden.



Recycling (nicht zutreffend für Österreich und die Schweiz)

Elektrowerkzeuge enthalten Roh- und Kunststoffe, die recycelt werden können und Stoffe, die fachgerecht entsorgt werden müssen. DeWALT und andere namhafte Hersteller von Elektrowerkzeugen haben ein Recycling-Konzept entwickelt, das dem Handel und dem Anwender eine problemlose Rückgabe von Elektrowerkzeugen ermöglicht. Ausgediente netz- und akkubetriebene DeWALT-Werkzeuge können beim Handel abgegeben oder direkt an DeWALT eingeschickt werden. Beim Recycling werden sortenreine Rohstoffe (Kupfer, Aluminium, etc.) und Kunststoffe gewonnen und nicht verwertbare Reststoffe verantwortungsvoll entsorgt. Voraussetzung für den Erfolg ist das Engagement von Anwendern, Handel und Markenherstellern.



DEUTSCH

GARANTIE

• 30 TAGE GELD ZURÜCK GARANTIE •

Wenn Sie mit der Leistung Ihres DeWALT-Elektrowerkzeuges nicht völlig zufrieden sind, können Sie es unter Vorlage des Original-Kaufbeleges ohne weiteres innerhalb von 30 Tagen bei Ihrem DeWALT-Händler im Original-Lieferumfang zurückgeben und erhalten Ihr Geld zurück. Die Geld zurück Garantie gilt nicht auf Zubehör.

• 1 JAHR KOSTENLOSE INSPEKTION •

Innerhalb der ersten 12 Monate nach dem Kauf werden Wartungs- oder Kundendienstleistungen für Ihr DeWALT-Elektrowerkzeug unter Vorlage des Original-Kaufbeleges von einer DeWALT-Kundendienstwerkstatt ausgeführt. Diese Leistung ist im Kaufpreis eingeschlossen.

• 1 JAHR GARANTIE •

Die Garantiefrist von 12 Monaten gilt für alle DeWALT-Elektrowerkzeuge und beginnt mit dem Kaufdatum, das durch den Original-Kaufbeleg nachgewiesen werden muß. In dieser Zeit garantieren wir:

- Kostenlose Beseitigung eventueller Störungen
- Kostenlosen Ersatz aller schadhaften Teile
- Kostenlosen und fachmännischen Reparaturservice
- Voraussetzung ist, daß der Fehler nicht auf unsachgemäße Behandlung zurückzuführen ist und nur Original-DeWALT-Zubehörteile verwendet wurden, die ausdrücklich von DeWALT als zum Betrieb mit DeWALT-Elektrowerkzeugen geeignet bezeichnet worden sind.

Den Standort Ihres nächstgelegenen Händlers oder Ihrer Kundendienst-Werkstatt erfahren Sie unter der entsprechenden Telefonnummer auf der Rückseite. Eine Übersicht über die DeWALT-Kundendienstwerkstätten und weitere Informationen finden Sie auch im Internet: www.2helpU.com.

Mit dieser Garantieerklärung erhalten Sie eine zusätzliche Sicherheit. Sie schränkt jedoch in keinem Falle Ihre gesetzlichen Gewährleistungsrechte ein, die Sie gegenüber demjenigen haben, bei dem Sie das Gerät gekauft haben. Sie können nach Ihrer Wahl diese in gewissem Umfang weitergehenden Rechte (Minderung des Kaufpreises oder Rückgängigmachung des Kaufes) auch Ihrem Verkäufer gegenüber geltend machen.

ENGLISH

CORDLESS DRIVER/(PERCUSSION) DRILL DW980/DW981/DW984/DW985/DW987/ DW988/DW989

Congratulations!

You have chosen a DeWALT power tool. Years of experience, thorough product development and innovation make DeWALT one of the most reliable partners for professional power tool users.

Technical data

| Drill | DW980 | DW981 | DW984 | DW985 | DW987 | DW988 | DW989 |
|---|---------------------------|----------|----------|----------|---------|----------|----------|
| Voltage | V 12 | 12 | 14.4 | 14.4 | 18 | 18 | 18 |
| No load speed | | | | | | | |
| 1st gear | min ⁻¹ 0-450 | 0-450 | 0-450 | 0-450 | 0-450 | 0-450 | 0-450 |
| 2nd gear | min ⁻¹ 0-1,400 | 0-1,400 | 0-1,400 | 0-1,400 | 0-1,450 | 0-1,450 | 0-1,450 |
| 3rd gear | min ⁻¹ 0-1,800 | 0-1,800 | 0-1,800 | 0-1,800 | 0-2,000 | 0-2,000 | 0-2,000 |
| Impact | | | | | | | |
| 1st gear | min ⁻¹ - | 0-7,650 | 0-7,650 | 0-7,650 | - | 0-7,650 | 0-7,650 |
| 2nd gear | min ⁻¹ - | 0-23,800 | 0-23,800 | 0-23,800 | - | 0-24,650 | 0-24,650 |
| 3rd gear | min ⁻¹ - | 0-30,600 | 0-30,600 | 0-30,600 | - | 0-34,000 | 0-34,000 |
| Max. torque | Nm 42 | 42 | 45 | 45 | 51 | 51 | 51 |
| Chuck capacity | mm 13 | 13 | 13 | 13 | 13 | 13 | 13 |
| Maximum drilling capacity in steel/wood/masonry | mm 13/38/- | 13/38/12 | 13/45/14 | 13/45/14 | 13/50/- | 13/50/16 | 13/50/16 |
| Weight (without battery pack) | kg 2.0 | 2.0 | 2.2 | 2.2 | 2.6 | 2.6 | 2.6 |

| NiCd battery pack | DE9071 | DE9091 | DE9095 |
|-------------------|---------|--------|--------|
| Voltage | V 12 | 14.4 | 18 |
| Capacity | Ah 2.0 | 2.0 | 2.0 |
| Weight | kg 0.65 | 0.7 | 0.97 |

| NiMH battery pack | DE9037 | DE9038 | DE9039 |
|-------------------|---------|--------|--------|
| Voltage | V 12 | 14.4 | 18 |
| Capacity | Ah 3.0 | 3.0 | 3.0 |
| Weight | kg 0.65 | 0.7 | 0.97 |

| Charger | DE9107 | DE9108 | DE9116 | DE9117 |
|-----------------------|---------------------|--------|--------|--------|
| Mains voltage | V _{AC} 230 | 230 | 230 | 230 |
| Approx. charging time | min 60 | 60 | 60 | 15 |
| Weight | kg 0.4 | 0.4 | 0.4 | 0.9 |

| Fuses: | | |
|----------------|-------------|---------------------|
| Europe | 230 V tools | 10 Amperes, mains |
| U.K. & Ireland | 230 V tools | 3 Amperes, in plugs |



ENGLISH

The following symbols are used throughout this manual:



Denotes risk of personal injury, loss of life or damage to the tool in case of non-observance of the instructions in this manual.



Denotes risk of electric shock.

EC-Declaration of conformity



DW980/DW981/DW984/DW985/DW987/DW988/DW989

DeWALT declares that these power tools have been designed in compliance with: 98/37/EEC, 89/336/EEC, 73/23/EEC, EN 50144, EN 50260, EN 60335, EN 55014-1, EN 55014-2, EN 61000-3-2 & EN 61000-3-3.

For more information, please contact DeWALT at the address below, or refer to the back of the manual.

| | | DW980 | DW981 | DW984 | DW985 |
|---------------------------|------------------|-------|-------|-------|-------|
| L_{pA} (sound pressure) | dB(A)* | 72 | 88 | 87 | 91 |
| L_{WA} (acoustic power) | dB(A) | 85 | 101 | 100 | 104 |
| Weighted RMS | | | | | |
| acceleration value | m/s ² | < 2.5 | 11 | 11 | 13 |

| | | DW987 | DW988 | DW989 |
|---------------------------|------------------|-------|-------|-------|
| L_{pA} (sound pressure) | dB(A)* | 71.5 | 89 | 94 |
| L_{WA} (acoustic power) | dB(A) | 84.5 | 102 | 107 |
| Weighted RMS | | | | |
| acceleration value | m/s ² | < 2.5 | 11 | 12.5 |

* at the operator's ear

Director Engineering and Product Development
Horst Großmann

DeWALT, Richard-Klinger-Straße 40,
D-65510, Idstein, Germany

Safety instructions

When using Power Tools, always observe the safety regulations applicable in your country to reduce the risk of fire, electric shock and personal injury. Read the following safety instructions before attempting to operate this product. Keep these instructions in a safe place!

General

1 Keep work area clean

Cluttered areas and benches can cause accidents.

2 Consider work area environment

Do not expose Power Tools to humidity.

Keep work area well lit. Do not use Power Tools in the presence of flammable liquids or gases.

3 Guard against electric shock

Prevent body contact with earthed surfaces (e.g. pipes, radiators, cookers and refrigerators).

For use under extreme conditions (e.g. high humidity, when metal swarf is being produced, etc.) electric safety can be improved by inserting an isolating transformer or a (FI) earth-leakage circuit-breaker.

4 Keep children away

Do not let children come into contact with the tool or extension cord. Supervision is required for those under 16 years of age.

5 Store idle tools

When not in use, Power Tools must be stored in a dry place and locked up securely, out of reach of children.

6 Dress properly

Do not wear loose clothing or jewellery. They can be caught in moving parts. Preferably wear rubber gloves and non-slip footwear when working outdoors. Wear protective hair covering to keep long hair out of the way.

7 Wear safety goggles

Also use a face or dust mask in case the operations produce dust or flying particles.

8 Beware of sound pressure

Take appropriate measures for the protection of hearing.

9 Secure workpiece

Use clamps or a vice to hold the workpiece.

It is safer and it frees both hands to operate the tool.



ENGLISH

10 Do not overreach

Keep proper footing and balance at all times.

11 Stay alert

Watch what you are doing. Use common sense. Do not operate the tool when you are tired.

12 Remove adjusting keys and wrenches

Always check that adjusting keys and wrenches are removed from the tool before operating the tool.

13 Use appropriate tool

The intended use is described in this instruction manual. Do not force small tools or attachments to do the job of a heavy-duty tool. The tool will do the job better and safer at the rate for which it was intended.

Warning! The use of any accessory or attachment or performance of any operation with this tool, other than those recommended in this instruction manual may present a risk of personal injury.

14 Maintain tools with care

Keep the tools in good condition and clean for better and safer performance. Follow the instructions for maintenance and changing accessories. Inspect the tool cords at regular intervals and, if damaged, have them repaired by an authorized DeWALT repair agent. Keep all controls dry, clean and free from oil and grease.

15 Check for damaged parts

Before using the tool, carefully check it for damage to ensure that it will operate properly and perform its intended function. Check for misalignment and seizure of moving parts, breakage of parts and any other conditions that may affect its operation. Have damaged guards or other defective parts repaired or replaced as instructed.

Do not use the tool if the switch is defective. Have the switch replaced by an authorized DeWALT repair agent.

16 Remove the battery pack

Remove the battery pack when not in use, before servicing and when changing accessories.

17 Have your tool repaired by an authorized DeWALT repair agent

This Power Tool is in accordance with the relevant safety regulations. To avoid danger, electric appliances must only be repaired by qualified technicians.

Additional safety instructions for battery packs



Fire hazard! Avoid metal short circuiting the contacts of a detached battery pack (e.g. keys carried in the same pocket as a battery pack).

- The battery fluid, a 25-30% solution of potassium hydroxide, can be harmful. In case of skin contact, flush immediately with water. Neutralize with a mild acid such as lemon juice or vinegar. In case of eye contact, rinse abundantly with clean water for at least 10 minutes. Consult a physician.
- Never attempt to open a battery pack for any reason.
- Use only chargers labelled «NiMH» or «NiMH + NiCd» to charge DeWALT NiMH battery packs.

Labels on charger and battery pack

In addition to the pictographs used in this manual, the labels on the charger and the battery pack show the following pictographs:



Battery charging



Battery charged



Battery defective



Do not probe with conductive objects



Do not charge damaged battery packs



Read instruction manual before use



Use only with DeWALT battery packs, others may burst, causing personal injury and damage



Do not expose to water



ENGLISH



Have defective cords replaced immediately



Charge only between 4 °C and 40 °C



Discard the battery pack with due care for the environment



Do not incinerate the battery pack

Package contents

The package contains:

- 1 Cordless midhandle driver/(percussion) drill
- 1 Charger
- 1 Battery pack (K and KH models)
- 2 Battery packs (K2 and K2H models)
- 1 Side handle (DW988/DW989)
- 1 Kitbox
- 1 Instruction manual
- 1 Exploded drawing

- Check for damage to the tool, parts or accessories which may have occurred during transport.
- Take the time to thoroughly read and understand this manual prior to operation.

Description (fig. A)

Your cordless driver/(percussion) drill has been designed for professional drilling and screwdriving applications.

- 1 Variable speed switch
- 2 Forward/reverse slider
- 3 Keyless chuck/auto spindle lock
- 4 Mode selector/torque adjustment collar
- 5 Collar settings
- 6 Three-gear selector
- 7 Bit holder
- 8 Grip
- 9 Side handle (DW988/DW989)
- 10 Battery pack

Charger

Your DE9107 charger accepts DeWALT NiCd battery packs ranging from 7.2 V to 14.4 V.

Your DE9108/DE9117 charger accepts DeWALT NiCd battery packs ranging from 7.2 V to 18 V.

Your DE9116 charger accepts DeWALT NiCd and NiMH battery packs ranging from 7.2 V to 18 V.

- 10 Battery pack
- 11 Release buttons
- 12 Charger
- 13 Charging indicator (red)

Auto-spindle lock

The auto-spindle lock is engaged when the transmission is stationary. The chuck sleeve can easily be turned with one hand while the other supports the unit.

Electrical safety

The electric motor has been designed for one voltage only. Always check that the battery pack power corresponds to the voltage on the rating plate. Also make sure that the voltage of your charger corresponds to that of your mains.

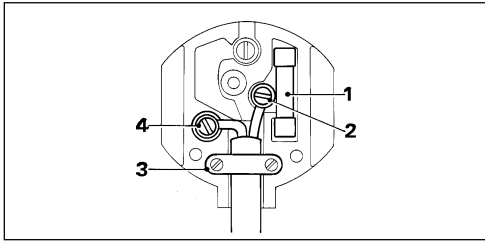


Your DeWALT charger is double insulated in accordance with EN 60335.

Mains plug replacement (U.K. & Ireland only)

- Should your mains plug need replacing and you are competent to do this, proceed as instructed below. If you are in doubt, contact an authorized DeWALT repair agent or a qualified electrician.
- Disconnect the plug from the supply.
- Cut off the plug and dispose of it safely; a plug with bared copper conductors is dangerous if engaged in a live socket outlet.
- Only fit 13 Amperes BS1363A approved plugs fitted with the correctly rated fuse (1).
- The cable wire colours, or a letter, will be marked at the connection points of most good quality plugs. Attach the wires to their respective points in the plug (see below). Brown is for Live (L) (2) and Blue is for Neutral (N) (4).
- Before replacing the top cover of the mains plug ensure that the cable restraint (3) is holding the outer sheath of the cable firmly and that the two leads are correctly fixed at the terminal screws.

ENGLISH



Never use a light socket.
Never connect the live (L) or neutral (N) wires to the earth pin marked E or \perp .

Using an extension cable

An extension cord should not be used unless absolutely necessary. Use an approved extension cable suitable for the power input of your charger (see technical data). The minimum conductor size is 1 mm²; the maximum length is 30 m.

Assembly and adjustment



- Prior to assembly and adjustment, always remove the battery pack.
- Always switch off the tool before inserting or removing the battery pack.
- Use only DeWALT battery packs and chargers.

Battery pack (fig. A)

Charging the battery pack

- To charge the battery pack (10), insert it into the charger (12) as shown and plug in the charger.
Be sure that the battery pack is fully seated in the charger, but do not force it.

The red charging indicator (13) will blink. After approx. 1 hour, it will stop blinking and remain on. The battery pack is now fully charged and the charger automatically switches to equalisation mode. After approx. 4 hours, it will switch to maintenance charge mode. The battery pack can be removed at any time or left in the connected charger indefinitely.

- The red charging indicator flashes rapidly to indicate a charging problem. Reinsert the battery pack or try a new one. If the new pack also refuses to charge, have your charger tested by an authorised DeWALT repair agent.

- When plugged into power sources such as generators or sources that convert DC to AC, the red charging indicator may blink twice, switch off and repeat. This indicates a temporary problem of the power source. The charger will automatically switch back to normal operation.



Do not charge the battery pack at ambient temperatures < 4 °C or > 40 °C. Recommended charging temperature: approx. 24 °C.

Inserting and removing the battery pack

- Insert the battery pack into the grip (8) until it clicks in place.
- To remove the battery pack, press the two release buttons (11) simultaneously and pull the pack out of the grip (8).

Equalisation mode

The equalisation mode helps to maintain the optimum capacity of the battery pack. It is therefore recommended to use the equalisation mode weekly or every 10 charge/discharge cycles.

- Charge the battery pack as described above.
- When the charging indicator stops blinking, leave the battery in the charger for approx. 4 hours.

DE9108/DE9116 - Hot Pack Delay

When the charger detects a battery that is hot, it automatically starts a Hot Pack Delay, suspending charging until the battery has cooled. After the battery has cooled, the charger automatically switches to the pack charging mode. This feature ensures maximum battery life. The red indicator (13) blinks long, then short while in the Hot Pack Delay mode.

Inserting and removing bits (fig. A & B)

- Open the chuck by turning the sleeve (15) counterclockwise and insert the bit shank.
- Place the bit in the chuck as far as it will go and lift slightly before tightening.
- Tighten firmly by turning the sleeve clockwise.
- To remove the bit, proceed in reverse order.



Selecting the operating mode or adjusting the torque (fig. C)

The collar of this tool has a wide range of positions for the adjustment of the torque to suit the size of the screw and the workpiece material. For torque adjustment, refer to the section «Screwdriving».

- Select the drilling mode or torque by aligning the symbol or number on the collar (4) with the indicator (16) on the housing.

DW981/DW984/DW985/DW988/DW989

The percussion drills can be used in the following operating modes:



Rotary drilling:
for steel, wood and plastics



Percussion drilling:
for masonry

Forward/reverse slider (fig. D)

- To select forward or reverse rotation, use the forward/reverse slider (2) as shown (see arrows on tool).



Always wait until the motor has come to a complete standstill before changing the direction of rotation.

Three-gear selector (fig. E)

Your tool is fitted with a three-gear selector (6) to vary the speed/torque ratio.

- 1 low speed/high torque
- 2 medium speed/medium torque
- 3 high speed/low torque

For speed rates, refer to the technical data.



Do not change gears at full speed or during use.

Instructions for use



- Always observe the safety instructions and applicable regulations.
- Be aware of the location of pipework and wiring.
- Apply only a gentle pressure to the tool.

Switching on and off (fig. A & D)

- To run the tool, press the variable speed switch (1). The pressure exerted on the variable speed switch determines the tool speed.
- To stop the tool, release the switch.
- To lock the tool in the off position, move the forward/reverse slider (2) to the central position.

Screwdriving (fig. A)

- Select forward or reverse rotation using the slider (2).
- Set the collar (4) to position 1 and begin screwdriving (low torque).
- If the clutch ratchets too soon, adjust the collar to increase the torque as required.

Drilling (fig. A)

- Select the drilling mode using the collar (4).
- Select forward rotation.

Drilling in metal

- Use a cutting lubricant when drilling metals.
The exceptions are cast iron and brass which should be drilled dry.

Drilling in wood

- Use the appropriate type of drill bit.

Consult your dealer for further information on the appropriate accessories.

Maintenance

Your DeWALT Power Tool has been designed to operate over a long period of time with a minimum of maintenance. Continuous satisfactory operation depends upon proper tool care and regular cleaning.



Lubrication

Your power tool requires no additional lubrication.



Cleaning

- Unplug the charger before cleaning the housing with a soft cloth.
- Remove the battery pack before cleaning your power tool.



ENGLISH

- Keep the ventilation slots clear and regularly clean the housing with a soft cloth.

Environment



Rechargeable battery pack

This long life battery pack must be recharged when it fails to produce sufficient power on jobs which were easily done before. At the end of its technical life, discard it with due care for our environment:

- Run the battery pack down completely, then remove it from the tool.
- NiCd and NiMH cells are recyclable. Take them to your dealer or a local recycling station. The collected battery packs will be recycled or disposed of properly.



Unwanted tools

Take your tool to an authorised DeWALT repair agent where it will be disposed of in an environmentally safe way.

GUARANTEE

• 30 DAY NO RISK SATISFACTION GUARANTEE •

If you are not completely satisfied with the performance of your DeWALT tool, simply return it within 30 days, complete as purchased, to the point of purchase, for a full refund or exchange. Proof of purchase must be produced.

• ONE YEAR FREE SERVICE CONTRACT •

If you need maintenance or service for your DeWALT tool, in the 12 months following purchase, it will be undertaken free of charge at an authorized DeWALT repair agent. Proof of purchase must be produced. Includes labour and spare parts for Power Tools. Excludes accessories.

• ONE YEAR FULL WARRANTY •

If your DeWALT product becomes defective due to faulty materials or workmanship within 12 months from the date of purchase, we guarantee to replace all defective parts free of charge or, at our discretion, replace the unit free of charge provided that:

- The product has not been misused.
- Repairs have not been attempted by unauthorized persons.
- Proof of purchase date is produced.

This guarantee is offered as an extra benefit and is additional to consumers statutory rights.

For the location of your nearest authorized DeWALT repair agent, please use the appropriate telephone number on the back of this manual. Alternatively, a list of authorized DeWALT repair agents and full details on our after-sales service are available on the Internet at

www.2helpU.com



ESPAÑOL

TALADRO ATORNILLADOR/PERCUTOR SIN CABLE DW980/DW981/DW984/DW985/DW987/DW988/DW989

¡Enhorabuena!

Usted ha optado por una herramienta eléctrica DeWALT. Muchos años de experiencia y una gran asiduidad en el desarrollo y la innovación de sus productos han convertido DeWALT en un socio muy fiable para el usuario profesional.

Características técnicas

| Taladro | DW980 | DW981 | DW984 | DW985 | DW987 | DW988 | DW989 |
|--|---------------------------|----------|----------|----------|---------|----------|----------|
| Voltaje | V 12 | 12 | 14,4 | 14,4 | 18 | 18 | 18 |
| Velocidad en vacío | | | | | | | |
| 1a velocidad | min ⁻¹ 0-450 | 0-450 | 0-450 | 0-450 | 0-450 | 0-450 | 0-450 |
| 2a velocidad | min ⁻¹ 0-1.400 | 0-1.400 | 0-1.400 | 0-1.400 | 0-1.450 | 0-1.450 | 0-1.450 |
| 3a velocidad | min ⁻¹ 0-1.800 | 0-1.800 | 0-1.800 | 0-1.800 | 0-2.000 | 0-2.000 | 0-2.000 |
| Impacto | | | | | | | |
| 1a velocidad | min ⁻¹ - | 0-7.650 | 0-7.650 | 0-7.650 | - | 0-7.650 | 0-7.650 |
| 2a velocidad | min ⁻¹ - | 0-23.800 | 0-23.800 | 0-23.800 | - | 0-24.650 | 0-24.650 |
| 3a velocidad | min ⁻¹ - | 0-30.600 | 0-30.600 | 0-30.600 | - | 0-34.000 | 0-34.000 |
| Par máximo | Nm 42 | 42 | 45 | 45 | 51 | 51 | 51 |
| Capacidad del portabrocas | mm 13 | 13 | 13 | 13 | 13 | 13 | 13 |
| Capacidad de perforación en acero/madera/hormigón | mm 13/38/- | 13/38/12 | 13/45/14 | 13/45/14 | 13/50/- | 13/50/16 | 13/50/16 |
| Peso (sin batería) | kg 2,0 | 2,0 | 2,2 | 2,2 | 2,6 | 2,6 | 2,6 |

| Batería NiCd | DE9071 | DE9091 | DE9095 |
|--------------|---------|--------|--------|
| Voltaje | V 12 | 14,4 | 18 |
| Capacidad | Ah 2,0 | 2,0 | 2,0 |
| Peso | kg 0,65 | 0,7 | 0,97 |

| Batería NiMH | DE9037 | DE9038 | DE9039 |
|--------------|---------|--------|--------|
| Voltaje | V 12 | 14,4 | 18 |
| Capacidad | Ah 3,0 | 3,0 | 3,0 |
| Peso | kg 0,65 | 0,7 | 0,97 |

| Cargador | DE9107 | DE9108 | DE9116 | DE9117 |
|-------------------------|---------------------|--------|--------|--------|
| Tensión de la red | V _{AC} 230 | 230 | 230 | 230 |
| Tiempo de carga (próx.) | min 60 | 60 | 60 | 15 |
| Peso | kg 0,4 | 0,4 | 0,4 | 0,9 |

| Fusibles |
|--------------------------|
| Herramientas 230 V: 10 A |

ESPAÑOL

En el presente manual figuran los pictogramas siguientes:



Indica peligro de lesiones, de accidentes mortales o de averías en la herramienta en caso de no respeto de las instrucciones en este manual.



Indica tensión eléctrica.

Declaración CE de conformidad



DW980/DW981/DW984/DW985/DW987/DW988/
DW989

DEWALT certifica que estas herramientas eléctricas han sido construidas de acuerdo a las normas siguientes: 98/37/CEE, 89/336/CEE, 73/23/CEE, EN 50144, EN 50260, EN 60335, EN 55014-1, EN 55014-2, EN 61000-3-2 & EN 61000-3-3.

Para información más detallada, contacte a DEWALT, véase abajo o consulte el dorso de este manual.

| | DW980 | DW981 | DW984 | DW985 |
|--|-------|-------|-------|-------|
| L_{pA} (presión acústica) dB(A)* | 72 | 88 | 87 | 91 |
| L_{WA} (potencia acústica) dB(A) | 85 | 101 | 100 | 104 |
| Valor cuadrático medio ponderado en frecuencia de la aceleración m/s^2 | < 2,5 | 11 | 11 | 13 |

| | DW987 | DW988 | DW989 |
|--|-------|-------|-------|
| L_{pA} (presión acústica) dB(A)* | 71,5 | 89 | 94 |
| L_{WA} (potencia acústica) dB(A) | 84,5 | 102 | 107 |
| Valor cuadrático medio ponderado en frecuencia de la aceleración m/s^2 | < 2,5 | 11 | 12,5 |

* al oído del usuario

Director Engineering and Product Development
Horst Großmann

DEWALT, Richard-Klinger-Straße 40,
D-65510, Idstein, Alemania

Instrucciones de seguridad

Al utilizar herramientas eléctricas, observe las reglas de seguridad en vigor en su país, a fin de reducir el riesgo de descarga eléctrica, de lesiones y de incendio. Lea las instrucciones de seguridad siguientes antes de utilizar este producto. ¡Conserve bien estas instrucciones de seguridad!

Generalidades

1 Mantenga limpia el área de trabajo

Un área o un banco de trabajo en desorden aumentan el riesgo de accidentes.

2 Tenga en cuenta el entorno del área de trabajo

No exponga las herramientas eléctricas a la humedad. Procure que el área de trabajo esté bien iluminada. No utilice herramientas eléctricas en la proximidad de líquidos o gases inflamables.

3 Protéjase contra las descargas eléctricas

Evite el contacto del cuerpo con las superficies conectadas a tierra (p. ej. tuberías, radiadores, cocinas eléctricas y refrigeradores).

Para aplicaciones de uso extremas (por ej. humedad elevada formación de polvo metálico, etc.), se puede aumentar la seguridad eléctrica a través de intercalar un transformador de separación o un interruptor de protección de corriente de defecto (FI).

4 ¡Mantenga alejados a los niños!

No permita que otras personas toquen la herramienta o el cable de prolongación. En caso de uso por menores de 16 años, se requiere supervisión.

5 Guarde las herramientas que no utiliza

Las herramientas eléctricas que no se utilizan, deben estar guardadas en un lugar seco, cerrado y fuera del alcance de los niños.

6 Vista ropa de trabajo apropiada

No lleve vestidos anchos ni joyas. Estos podrían ser atrapados por piezas en movimiento.

Para trabajos al exterior, se recomienda llevar guantes de goma y calzado de suela antideslizante. Si tiene el pelo largo, téngalo recogido y cubierto.

7 Lleve gafas de protección

Utilice también una mascarilla si el trabajo ejecutado produce polvo u otras partículas volantes.

8 Respete el nivel de la presión acústica

Tome medidas adecuadas para la protección de los oídos.



9 Sujete bien la pieza de trabajo

Utilice abrazaderas o un torno para sujetar la pieza de trabajo. Es más seguro que sujetarla con la mano y le permite utilizar ambas manos para manejar la herramienta.

10 No alargue demasiado su radio de acción

Mantenga un apoyo firme sobre el suelo y conserve el equilibrio en todo momento.

11 Esté siempre alerta

Mire lo que está haciendo. Use el sentido común. No maneje la herramienta cuando está cansado.

12 Retire las llaves de maniobra

Antes de poner la herramienta en marcha, asegúrese de que las llaves y utensilios de reglaje hayan sido retirados.

13 Utilice la herramienta adecuada

En este manual, se indica para qué uso está destinada la herramienta. No utilice herramientas o dispositivos acoplables de potencia demasiado débil para ejecutar trabajos pesados.

La herramienta funcionará mejor y con mayor seguridad al ser utilizada de acuerdo con sus características técnicas.

¡ATENCIÓN! El uso de accesorios o acoplamientos, o el uso de la herramienta misma distintos de los recomendados en este manual de instrucciones, puede dar lugar a lesiones de personas.

14 Mantenga las herramientas asiduamente

Mantenga sus herramientas afiladas y limpias para trabajar mejor y más seguro. Siga las instrucciones para el mantenimiento y la sustitución de accesorios. Verifique los cables de las herramientas con regularidad y, en caso de avería, llévelos a un Centro de Servicio DeWALT para que sean reparados. Inspeccione los cables de prolongación periódicamente y sustitúyalos cuando presenten defectos. Mantenga todos los mandos secos, limpios y libres de aceite y grasa.

15 Compruebe que no haya partes averiadas

Antes de utilizar la herramienta, compruebe que no haya averías, a fin de asegurar que funcionará correctamente y sin problemas. Compruebe que no haya desalineamiento o enganchamiento de piezas en movimiento, ni roturas de piezas, ni accesorios mal montados, ni cualquier otro defecto que pudiera perjudicar al buen funcionamiento de la herramienta. Haga reparar o sustituir los dispositivos de seguridad u otros componentes defectuosos según las instrucciones.

No utilice la herramienta cuando el interruptor esté defectuoso. Haga sustituir el interruptor en un Centro de Servicio DeWALT.

16 Extraiga la batería

Extraiga la batería cuando no la esté utilizando, antes de las operaciones de mantenimiento y cuando cambie algún accesorio.

17 Haga reparar su herramienta en un Centro de Servicio DeWALT

Esta herramienta eléctrica cumple con las reglas de seguridad en vigor. Para evitar situaciones peligrosas, la reparación de herramientas eléctricas debe ser efectuada únicamente por un técnico competente.

Normas de seguridad adicionales para baterías



¡Peligro de incendio! Evite que se produzcan cortocircuitos metálicos en los contactos de una batería suelta (por ejemplo, no lleve llaves en el mismo bolsillo que una batería).

- El líquido, una solución de un 25-30% de hidróxido de potasio, puede resultar nocivo. En caso de que entre en contacto con la piel, lávese inmediatamente con agua. Neutralícelo con un ácido suave como zumo de limón o vinagre. En caso de que entre en contacto con los ojos, láveselos con agua limpia abundante durante al menos 10 minutos. Consulte a un médico.
- No intente nunca abrir una batería.
- Usar sólo cargadores con placa «NiMH» o «NiMH + NiCd» para baterías DeWALT NiMH.

Placas en el cargador y en la batería

Las placas en el cargador y en la batería enseñan los pictogramas siguientes:



Cargando



Cargado



Batería defectuosa

ESPAÑOL



No unirlos con objetos conductores



No cargar baterías en mal estado, cambiarlas inmediatamente



Antes de usar, leer el manual de instrucciones



Usar sólo con baterías de DeWALT. Otras baterías pueden explotar causando daños personales y materiales



No exponer a la lluvia



Si el cordón estuviera en mal estado, cambiarlo inmediatamente



Cargar sólo entre 4 °C y 40 °C



Una vez terminada la vida técnica de la batería, elimínala sin dañar el medio ambiente



No arroje la batería al fuego

Verificación del contenido del embalaje

El paquete contiene:

- 1 Taladro atornillador/percutor sin cable
- 1 Cargador
- 1 Batería (modelos K y KH)
- 2 Baterías (modelos K2 y K2H)
- 1 Empuñadura lateral (DW988/DW989)
- 1 Caja de transporte
- 1 Manual de instrucciones
- 1 Dibujo despiezado

- Compruebe si la herramienta, piezas o accesorios han sufrido algún daño durante el transporte.
- Tómese el tiempo necesario para leer y comprender este manual antes de utilizar la herramienta.

Descripción (fig. A)

El taladro atornillador/percutor sin cable está diseñado para aplicaciones profesionales.

- 1 Conmutador de velocidad variable
- 2 Guía de deslizamiento de avance/retroceso
- 3 Portabrocas sin llave/con autocierre
- 4 Selector de modo/manguito de regulación del par
- 5 Selección del modo/del par de torsión
- 6 Selector de tres velocidades
- 7 Soporte de la broca
- 8 Empuñadura
- 9 Empuñadura lateral (DW988/DW989)
- 10 Batería

Cargador

Su cargador DE9107 acepta baterías NiCd DeWALT desde 7,2 hasta 14,4 V.

Su cargador DE9108/DE9117 acepta baterías NiCd DeWALT desde 7,2 hasta 18 V.

Su cargador DE9116 acepta baterías NiCd y NiMH DeWALT desde 7,2 hasta 18 V.

- 10 Batería
- 11 Pulsadores de arranque
- 12 Cargador
- 13 Indicador de carga (rojo)

Autocierre

Cuando la transmisión está inmóvil se engancha el autocierre. Puede girar fácilmente el casquillo con una mano y sujetar la herramienta con la otra.

Seguridad eléctrica

El cargador ha sido diseñado para un solo voltaje. Compruebe siempre que el voltaje de la red corresponde al valor indicado en la placa de características.



Su cargador DeWALT tiene doble aislamiento, conforme a la norma EN 60335; por consiguiente, no se requiere conexión a tierra.

Sustitución de cable o enchufe

Al sustituir el cable o el enchufe hágalo con sumo cuidado: un enchufe con conectores de cobre desprotegidos es peligroso si se conecta a una toma de corriente activa.



Utilización de un cable de prolongación

En caso de que sea necesario utilizar un cable de prolongación, deberá ser un cable de prolongación aprobado, adecuado para la potencia de esta herramienta (véanse las características técnicas). La sección mínima de conductor es de 1 mm². Si utiliza un carrete de cable, desenrolle siempre el cable completamente.

Montaje y ajustes



- Antes de realizar el montaje y los ajustes, extraiga siempre la batería.
- Apague siempre la herramienta antes de insertar o retirar la batería.
- Usar sólo baterías y cargadores de DEWALT.

Batería (fig. A)

Carga de la batería

- Para cargar la batería (10), introdúzcala en el cargador (12) según se indica y enchufe este último. Asegúrese de que la batería esté bien colocada en el cargador.

El indicador de carga rojo (13) parpadeará.

Después de una hora aproximadamente, dejará de parpadear y permanecerá encendido. El empaquetado de baterías ya estará completamente cargado y el cargador pasará automáticamente al modo de ecualización. Al cabo de unas cuatro horas, cambiará al modo de mantenimiento. Se puede sacar en cualquier momento o dejarse indefinidamente en el cargador conectado.

- Si existen problemas de carga, el indicador de carga rojo parpadea rápidamente. Vuelva a insertar el empaquetado de baterías o pruebe con uno nuevo. Si tampoco es posible cargar éste último, haga revisar el cargador por un Centro de Servicio DEWALT.
- Cuando se enchufa a fuentes de suministro de corriente tales como generadores o fuentes que convierten corriente continua en corriente alterna, el indicador de carga rojo puede parpadear dos veces, apagarse y repetir. Esto indica la existencia de un problema temporal de la fuente de alimentación. El cargador volverá a cambiar a funcionamiento normal de manera automática.



No cargue la batería a temperaturas ambiente inferiores a 4 °C o superiores a 40 °C. Temperatura de carga recomendada: 24 °C aproximadamente.

Inserción y extracción de la batería

- Introduzca la batería en la empuñadura (8) hasta que esté bien colocada (se oirá un «clic»).
- Para extraerla, apriete los dos pulsadores de arranque (11) a la vez y sáquela de la empuñadura (8).

Modo de ecualización

El modo de ecualización permite mantener la batería recargable a su capacidad máxima. Se recomienda la utilización de esta función una vez la semana o entre cada 10 ciclos de carga/descarga.

- Inicie el proceso de carga, según la descripción.
- Cuando el indicador de carga dejará de parpadear, deje la batería en el cargador conectado durante 4 horas.

DE9108/DE9116 - Retardo de carga caliente

Cuando el cargador detecta una batería que está caliente, se pone en funcionamiento de forma inmediata un Retardo de carga caliente que suspende la carga hasta que la batería se ha enfriado. Una vez que la batería se ha enfriado, el cargador pasa de forma automática al modo de carga. Esta característica asegura una vida útil de la batería máxima. El indicador (6) parpadea durante un intervalo de tiempo largo y después durante un intervalo corto mientras se halla en el modo de retardo de carga caliente.

Insertar y quitar una punta (fig. A & B)

- Abra el portabrocas girando el manguito (15) hacia la izquierda e inserte la parte lisa de la broca.
- Inserte la punta hasta el fondo en el portabrocas y, antes de apretar, levántela levemente.
- Apriete bien, girando el manguito hacia la derecha.
- Para sacar la punta, siga el mismo procedimiento en orden inversa.





ESPAÑOL

Selección del modo de funcionamiento o regulación del par de torsión (fig. C)

El collarín de esta herramienta cuenta con una amplia gama de posiciones para ajustar el par de torsión al tamaño del tornillo y al material sobre el que se trabaja. Para ver información sobre la regulación del par, consulte el apartado «Atornillado».

- Seleccione el modo de funcionamiento o el par adecuado alineando el símbolo o el número del collarín (4) con el indicador (16) de la caja.

DW981/DW984/DW985/DW988/DW989

Los taladros percutores pueden usarse en dos modos operativos:



Taladrado rotativo: para acero, madera y materias plásticas



Taladrado con percusión: para mampostería

- Infórmese sobre la ubicación de tuberías y de cables eléctricos.
- Sólo se debe ejercer una ligera presión sobre la herramienta.

Encendido y apagado (fig. A & D)

- Para encender, pulse el conmutador de velocidad variable (1). La presión determina la velocidad.
- Para parar la herramienta, suelte el conmutador.
- Para mantener la herramienta desconectada, desplace la guía de deslizamiento de avance/retroceso (2) a la posición central.

Atornillado y desatornillado (fig. A)

- Seleccione el giro hacia la derecha o hacia la izquierda utilizando el mando deslizante (2).
- Sitúe el collarín (4) en la posición 1 y comience a atornillar (par bajo).
- Si el embrague actúa demasiado pronto, ajuste el collarín para aumentar el par según sea necesario.

Guía de deslizamiento de avance/retroceso (fig. D)

- Para seleccionar el sentido de giro hacia la derecha o hacia la izquierda, utilice el mando deslizante derecha/izquierda (2) tal como se indica (observe las flechas en la herramienta).



Espere siempre hasta que el motor esté completamente parado antes de cambiar el sentido de rotación.

Taladrado rotativo (fig. A)

- Seleccione el modo de perforación utilizando el collarín (4).
- Seleccione giro hacia adelante.

Taladro en metal

- Cuando taladre metales use un lubricante, excepto para el hierro fundido y el bronce, que se taladra en seco.

Selector de tres velocidades (fig. E)

Su herramienta tiene un selector de tres velocidades (6) incorporado para variar la relación entre velocidad y par de torsión.

- 1 baja velocidad/elevado par
- 2 mediana velocidad/mediano par
- 3 alta velocidad/bajo par

Para las velocidades, ver los datos técnicos.



¡Evite de cambiar de velocidad cuando el taladro está funcionando!

Taladro en madera

- Monte el tipo apropiado de punta.

Consulte a su proveedor si desea información más detallada sobre los accesorios apropiados.

Mantenimiento

Su herramienta eléctrica DEWALT ha sido diseñada para funcionar mucho tiempo con un mínimo de mantenimiento. El funcionamiento satisfactorio depende del buen cuidado de la herramienta y de una limpieza frecuente.



Lubricación

Su herramienta eléctrica no requiere lubricación adicional.

Instrucciones para el uso



- Respete siempre las instrucciones de seguridad y las normas de aplicación.



Limpieza

- Evite que se obturen las ranuras de ventilación y limpie el exterior con regularidad utilizando un paño suave.
- Desconecte el cargador antes de limpiar el cárter con un paño.
- Quite la batería antes de limpiar su herramienta.

Medio ambiente



Batería recargable

Esta batería de larga duración se debe recargar cuando no tenga la potencia suficiente en trabajos que realizaba fácilmente con anterioridad. Una vez terminada su vida técnica, elimínela sin dañar el medio ambiente:

- Agote la batería por completo y, a continuación, sáquela de la herramienta.
- Las células NiCd y NiMH son reciclables. Llévelas a su distribuidor o a un centro de reciclaje local. Las baterías recogidas se reciclarán o se desecharán adecuadamente.



Herramientas desechadas

Lleve la herramienta vieja a un Centro de Servicio DeWALT, donde será eliminada sin efectos perjudiciales para el medio ambiente.

GARANTÍA

• 30 DÍAS DE SATISFACCIÓN COMPLETA •

Si no queda totalmente satisfecho con su herramienta DeWALT, contacte con su Centro de Servicio DeWALT. Presente su reclamación, juntamente con la máquina completa, así como la factura de compra y le será presentada la mejor solución.

• UN AÑO DE SERVICIO GRATUITO •

Si necesita mantenimiento o servicio técnico para su herramienta DeWALT en los 12 meses siguientes a la compra, podrá obtenerlos gratuitamente en un Centro de Servicio DeWALT. Para ello es imprescindible presentar la prueba de compra. Incluye mano de obra y piezas para las Herramientas Eléctricas. No se incluye los accesorios.

• UN AÑO DE GARANTÍA •

Si su producto DeWALT presenta algún defecto debido a fallos de materiales o mano de obra en los 12 meses siguientes a la fecha de compra, le garantizamos la sustitución gratuita de todas las piezas defectuosas siempre y cuando:

- El producto no haya sido utilizado inadecuadamente.
- No se haya intentado su reparación por parte de una persona no autorizada.
- Se presente la prueba de compra.

Para la localización del Centro de Servicio DeWALT más cercano, consulte el dorso de este manual. Como alternativa, hay disponible en Internet una lista de Centros de Servicio DeWALT e información completa sobre nuestro servicio postventa en www.2helpU.com.

FRANÇAIS

VISSEUSE-PERCEUSE (A PERCUSSION) SANS FIL DW980/DW981/DW984/DW985/ DW987/DW988/DW989

Félicitations!

Vous avez choisi un outil électrique DeWALT. Depuis de nombreuses années, DeWALT produit des outils électriques adaptés aux exigences des utilisateurs professionnels.

Caractéristiques techniques

| Visseuse | DW980 | DW981 | DW984 | DW985 | DW987 | DW988 | DW989 |
|-----------------------------|---------------------------|----------|----------|----------|---------|----------|----------|
| Tension | V 12 | 12 | 14,4 | 14,4 | 18 | 18 | 18 |
| Vitesse à vide | | | | | | | |
| 1ère vitesse | min ⁻¹ 0-450 | 0-450 | 0-450 | 0-450 | 0-450 | 0-450 | 0-450 |
| 2ème vitesse | min ⁻¹ 0-1.400 | 0-1.400 | 0-1.400 | 0-1.400 | 0-1.450 | 0-1.450 | 0-1.450 |
| 3ème vitesse | min ⁻¹ 0-1.800 | 0-1.800 | 0-1.800 | 0-1.800 | 0-2.000 | 0-2.000 | 0-2.000 |
| Percussion | | | | | | | |
| 1ère vitesse | min ⁻¹ - | 0-7.650 | 0-7.650 | 0-7.650 | - | 0-7.650 | 0-7.650 |
| 2ème vitesse | min ⁻¹ - | 0-23.800 | 0-23.800 | 0-23.800 | - | 0-24.650 | 0-24.650 |
| 3ème vitesse | min ⁻¹ - | 0-30.600 | 0-30.600 | 0-30.600 | - | 0-34.000 | 0-34.000 |
| Effort de pénétration | Nm 42 | 42 | 45 | 45 | 51 | 51 | 51 |
| Capacité du mandrin | mm 13 | 13 | 13 | 13 | 13 | 13 | 13 |
| Capacité de perçage | | | | | | | |
| acier/bois/maçonnerie | mm 13/38/- | 13/38/12 | 13/45/14 | 13/45/14 | 13/50/- | 13/50/16 | 13/50/16 |
| Poids (sans pack-batteries) | kg 2,0 | 2,0 | 2,2 | 2,2 | 2,6 | 2,6 | 2,6 |

| Pack-batteries NiCd | DE9071 | DE9091 | DE9095 |
|---------------------|---------|--------|--------|
| Tension | V 12 | 14,4 | 18 |
| Capacité | Ah 2,0 | 2,0 | 2,0 |
| Poids | kg 0,65 | 0,7 | 0,97 |

| Pack-batteries NiMH | DE9037 | DE9038 | DE9039 |
|---------------------|---------|--------|--------|
| Tension | V 12 | 14,4 | 18 |
| Capacité | Ah 3,0 | 3,0 | 3,0 |
| Poids | kg 0,65 | 0,7 | 0,97 |

| Chargeur | DE9107 | DE9108 | DE9116 | DE9117 |
|---------------------------|---------------------|--------|--------|--------|
| Tension secteur | V _{AC} 230 | 230 | 230 | 230 |
| Temps de charge (environ) | min 60 | 60 | 60 | 15 |
| Poids | kg 0,4 | 0,4 | 0,4 | 0,9 |

| Fusible: | |
|--------------|------|
| Outils 230 V | 10 A |



FRANÇAIS

Les symboles suivants sont utilisés dans le présent manuel:



En cas de non-respect des instructions dans le présent manuel, il y a risque de blessure, danger de mort ou possibilité de dégradation de l'outil.



Dénote la présence de tension électrique.

Déclaration CE de conformité



DW980/DW981/DW984/DW985/DW987/DW988/DW989

DEWALT déclare que ces outils ont été mis au point en conformité avec les normes 98/37/CEE, 89/336/CEE, 73/23/CEE, EN 50144, EN 50260, EN 60335, EN 55014-1, EN 55014-2, EN 61000-3-2 & EN 61000-3-3.

Pour de plus amples informations, contacter DEWALT à l'adresse ci-dessous ou se reporter au dos de ce manuel.

| | | DW980 | DW981 | DW984 | DW985 |
|---------------------------------|------------------|-------|-------|-------|-------|
| L_{pA} (pression acoustique) | dB(A)* | 72 | 88 | 87 | 91 |
| L_{WA} (puissance acoustique) | dB(A) | 85 | 101 | 100 | 104 |
| Valeur moyenne pondérée | | | | | |
| du carré de l'accélération | m/s ² | < 2,5 | 11 | 11 | 13 |

| | | DW987 | DW988 | DW989 |
|---------------------------------|------------------|-------|-------|-------|
| L_{pA} (pression acoustique) | dB(A)* | 71,5 | 89 | 94 |
| L_{WA} (puissance acoustique) | dB(A) | 84,5 | 102 | 107 |
| Valeur moyenne pondérée | | | | |
| du carré de l'accélération | m/s ² | < 2,5 | 11 | 12,5 |

* à l'oreille de l'opérateur

Directeur de développement produits
Horst Großmann

DEWALT, Richard-Klinger-Straße 40,
D-65510, Idstein, Allemagne

Instructions de sécurité

Afin de réduire le risque de décharge électrique, de blessure et d'incendie lors de l'utilisation d'outils électriques, observer les consignes de sécurité fondamentales en vigueur. Lire et observer les instructions avant d'utiliser l'outil. Conserver ces instructions de sécurité!

Généralités

1 Tenir votre aire de travail propre et bien rangée

Le désordre augmente les risques d'accident.

2 Tenir compte des conditions ambiantes

Ne pas exposer les outils électriques à l'humidité.

Veiller à ce que l'aire de travail soit bien éclairée.

Ne pas utiliser d'outils électriques en présence de liquides ou de gaz inflammables.

3 Attention aux décharges électriques

Eviter le contact corporel avec des éléments reliés à la terre, comme par exemple tuyaux, radiateurs, cuisinières électriques et réfrigérateurs.

Sous des conditions de travail extrêmes (par exemple: humidité élevée, dépôt de poussières métalliques, etc.) la sécurité électrique peut être augmentée en insérant un transformateur d'isolation ou un disjoncteur différentiel (FI).

4 Tenir les enfants éloignés

Ne pas permettre que d'autres personnes touchent l'outil ou le câble de rallonge. La supervision est obligatoire pour les moins de 16 ans.

5 Ranger vos outils dans un endroit sûr

Ranger les outils non utilisés dans un endroit sec, fermé à clé et hors de la portée des enfants.

6 Porter des vêtements de travail appropriés

Ne pas porter de vêtements flottants ou de bijoux. Ils pourraient être happés par les pièces en mouvement.

Lors de travaux à l'extérieur, il est recommandé de porter des gants en caoutchouc et des chaussures à semelle anti-dérapante. Le cas échéant, porter une garniture convenable retenant les cheveux longs.

7 Porter des lunettes de protection

Utiliser aussi un masque si le travail exécuté produit de la poussière ou des copeaux volants.

8 Attention au niveau de pression acoustique

Prendre les mesures nécessaires pour la protection de l'ouïe.



FRANÇAIS

9 Bien fixer la pièce à travailler

Pour plus de sécurité, fixer la pièce à travailler avec un dispositif de serrage ou un étau. Ainsi, vous aurez les deux mains libres pour manier l'outil.

10 Adopter une position confortable

Toujours tenir les deux pieds à terre et garder l'équilibre.

11 Faire preuve de vigilance

Observer votre travail. Faire preuve de bon sens. Ne pas employer l'outil en cas de fatigue.

12 Enlever les clés de réglage

Avant de mettre l'outil en marche, retirer les clés et outils de réglage.

13 Utiliser l'outil adéquat

Le domaine d'utilisation de l'outil est décrit dans le présent manuel. Ne pas utiliser d'outils ou d'accessoires de trop faible puissance pour exécuter des travaux lourds. Ne pas utiliser des outils à des fins et pour des travaux pour lesquels ils n'ont pas été conçus.

Attention! L'utilisation d'accessoires autres que ceux recommandés dans le présent manuel pourrait entraîner un risque de blessure. Utiliser l'outil conformément à sa destination.

14 Entretenir vos outils avec soin

Maintenir vos outils affûtés et propres afin de travailler mieux et plus sûrement. Observer les instructions d'entretien de changement d'accessoires. Vérifier régulièrement l'état du câble d'alimentation et, s'il est endommagé, le faire changer par votre Service agréé DeWALT. Vérifier périodiquement le câble de rallonge et le remplacer s'il est endommagé. Maintenir les poignées sèches et exemptes d'huile et de graisse.

15 Contrôler si votre outil est endommagé

Avant d'utiliser l'outil, vérifier qu'il n'est pas endommagé. Pour cela, contrôler l'alignement des pièces en mouvement et leur grippage éventuel. Tous les composants doivent être montés correctement et remplir les conditions pour garantir le fonctionnement impeccable de l'outil.

Faire réparer ou échanger tout dispositif de sécurité et toute pièce endommagée conformément aux instructions. Ne pas utiliser l'outil quand l'interrupteur est défectueux. Faire remplacer l'interrupteur par un Service agréé DeWALT.

16 Enlever le pack-batteries

Enlever le pack-batteries lors de la non-utilisation, avant l'entretien et avant le changement d'accessoires.

17 Faire réparer votre outil par un Service agréé DeWALT

Cet outil est conforme aux consignes de sécurité en vigueur. La réparation des outils électriques est strictement réservée aux personnes qualifiées.

Directives de sécurité additionnelles pour pack-batteries



Risque d'incendie! Eviter toute possibilité de court-circuit au niveau des contacts d'un pack-batteries (exemple: porter des clés dans la même poche qu'un pack-batteries).

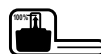
- Le liquide du pack-batteries, une solution d'hydroxyde de potassium à 25-30%, est toxique. En cas de contact avec la peau, rincer abondamment à l'eau. Neutraliser avec un acide doux tel que du citron ou du vinaigre. En cas de contact avec les yeux, rincer abondamment à l'eau durant au moins 10 minutes. Consulter un médecin.
- Ne jamais tenter d'ouvrir un pack-batteries pour quelque raison que ce soit.
- Utiliser seulement des chargeurs munis d'un symbole «NiMH» ou «NiMH + NiCd» pour charger un pack-batteries NiMH.

Étiquettes figurant sur le chargeur et le pack-batteries

Outre les symboles utilisés dans le présent manuel, les étiquettes sur le chargeur et le pack-batteries comportent les symboles suivants:



Pack-batteries en charge



Pack-batteries chargé



Pack-batteries défectueux





FRANÇAIS



Ne pas introduire d'objet conducteur



Pack-batteries endommagé. Ne pas charger.



Lire le manuel d'abord



Pour éviter tout risque, introduire uniquement les pack-batteries DeWALT



Ne pas exposer à l'eau



Remplacer immédiatement



Utiliser uniquement entre 4 °C et 40 °C



Au moment de jeter un pack-batteries, penser à notre environnement



Ne pas incinérer un pack-batteries

Contenu de l'emballage

L'emballage contient:

- 1 Perceuse-visseuse (à percussion) sans fil
- 1 Chargeur
- 1 Pack-batteries (modèles K et KH)
- 2 Packs-batteries (modèles K2 et K2H)
- 1 Poignée latérale (DW988/DW989)
- 1 Coffret de transport
- 1 Manuel d'instructions
- 1 Dessin éclaté

- Vérifier si l'outil, les pièces ou les accessoires ne présentent pas de dommages dus au transport.
- Prendre le temps de lire et de comprendre à fond le présent manuel avant de mettre votre outil en marche.

Description (fig. A)

Votre perceuse-visseuse (à percussion) a été mise au point pour une utilisation professionnelle.

- 1 Interrupteur à variateur de vitesse
- 2 Sélecteur de rotation gauche/droite
- 3 Mandrin autoserrant/à blocage automatique de l'axe du mandrin
- 4 Sélecteur de mode/couple de serrage
- 5 Collier de réglage
- 6 Sélecteur de vitesse de rotation
- 7 Compartiment porte-embout
- 8 Poignée
- 9 Poignée latérale (DW988/DW989)
- 10 Pack-batteries

Chargeur

Votre chargeur DE9107 accepte des packs-batteries NiCd DeWALT de 7,2 à 14,4 V.
Votre chargeur DE9108/DE9117 accepte des packs-batteries NiCd DeWALT de 7,2 à 18 V.
Votre chargeur DE9116 accepte des packs-batteries NiCd et NiMH DeWALT de 7,2 à 18 V.
10 Pack-batteries
11 Boutons de dégagement
12 Chargeur
13 Voyant rouge

Blocage automatique de l'axe du mandrin

L'axe du mandrin se bloque dès que la perceuse s'arrête. La bague se tourne facilement d'une main tout en supportant la perceuse de l'autre.

Sécurité électrique

Le moteur électrique a été conçu pour une seule tension. Vérifier si la puissance du pack-batteries correspond à la tension indiquée sur la plaque d'identification. Contrôler que la tension du votre chargeur correspond à la tension secteur.



Ce chargeur à double isolation est conforme à la norme EN 60335; un branchement à la terre n'est donc pas nécessaire.

- CH** Toujours utiliser la fiche prescrite lors du remplacement du câble d'alimentation.
Type 11 pour la classe II (Isolation double) -outils
Type 12 pour la classe I (Conducteur de terre) - outils

FRANÇAIS

CH En cas d'utilisation à l'extérieur, connecter les outils portatifs à un disjoncteur FI.

Remplacement du cordon secteur ou de la fiche

Après le remplacement du cordon secteur ou de la fiche, s'en débarrasser en songeant à la sécurité car il est dangereux de réutiliser un cordon secteur ou une fiche dont les conducteurs sont dénudés.

Câbles de rallonge

Ne pas utiliser de câble de rallonge sauf en cas de nécessité absolue. Utiliser un câble de rallonge homologué adapté pour la puissance absorbée de votre chargeur (voir les caractéristiques techniques). La section minimum du conducteur est de 1 mm² et la longueur maximum est de 30 m.

Assemblage et réglage



- Toujours enlever le pack-batteries avant de procéder à l'assemblage ou au réglage.
- Toujours mettre l'outil à l'arrêt avant d'introduire ou d'enlever le pack-batteries.
- Utiliser uniquement les pack-batteries et chargeurs DeWALT.

Pack-batteries (fig. A)

Chargement du pack-batteries

- Pour charger le pack-batteries (9), l'introduire dans le chargeur (12) comme l'indique le dessin. Le pack-batteries doit être engagé à fond sans le forcer.

Le voyant rouge (13) se met à clignoter. Au bout d'environ 1 heure, le clignotement s'arrête et le voyant s'allume en continu pour indiquer que le pack-batteries est entièrement chargé. Le chargeur passe automatiquement au mode de compensation. Au bout d'environ 4 heures, il passe finalement au mode de maintien de charge. Le pack-batteries peut être enlevé à tout moment ou laissé connecté dans le chargeur indéfiniment.

- Le voyant rouge clignote rapidement pour indiquer un problème de chargement. Réintroduire le pack-batteries ou en essayer un autre. Si le problème persiste, faire tester votre pack-batteries par un service agréé DeWALT.

- Parfois, quand le chargeur est utilisé avec certaines sources d'énergie telles que les groupes électrogènes ou les convertisseurs de tension, le voyant rouge clignote deux fois et le chargeur est coupé. Parfois, le phénomène se répète. Cela indique un problème passager de la source d'énergie. Dès que possible, le chargeur retourne automatiquement au mode normal.



Ne pas charger le pack-batteries à des températures ambiantes < 4 °C ou > 40 °C. Température de charge recommandée: 24 °C environ.

Montage et démontage du pack-batteries

- Introduire le pack-batteries dans la poignée (8) jusqu'au déclic.
- Pour démonter le pack-batteries, enfoncer simultanément les deux boutons de dégagement (11) et tirer le pack-batteries hors de la poignée (8).

Mode de compensation

Le mode de compensation sert à conserver la capacité maximale du pack-batteries. Il est recommandé d'utiliser cette fonction chaque semaine ou tous les 10 cycles de chargement/déchargement.

- Lancez le processus de chargement comme décrit ci-dessus.
- Quand le voyant cesse de clignoter, laisser le pack-batteries connecté dans le chargeur pour 4 heures environ.

DE9108/DE9116 - Chargement retardé d'un pack-batteries surchauffé

Lorsque le chargeur détecte un pack-batteries surchauffé, le chargement de la batterie est automatiquement retardé. Le chargeur retourne automatiquement au mode normal après le refroidissement du pack-batteries. Ceci garantit une durée de vie prolongée du pack-batteries. Le voyant rouge (13) clignote à intervalles longs; en mode de chargement retardé, le voyant clignote rapidement.

Montage et démontage d'un foret ou d'un embout de vissage (fig. A & B)

- Ouvrir le mandrin en tournant la bague (15) dans le sens contraire des aiguilles d'une montre et introduire la queue du foret.
- Introduire le foret à fond et le rétracter légèrement.



FRANÇAIS

- Serrer convenablement en tournant la bague dans le sens des aiguilles d'une montre.
- Pour enlever le foret ou l'embout de vissage, procéder en ordre inverse.

Sélection du mode de travail et réglage du couple de serrage (fig. C)

Le collier de l'outil dispose de nombreuses positions différentes pour adapter le couple de serrage à la pièce de travail et aux vis utilisées. Pour le réglage du couple de serrage, voir la section «Vissage».

- Sélectionner le mode de travail ou le couple de serrage en tournant le collier (4) vers le repère (16) sur le boîtier d'engrenage en alignant le repère et le symbole ou le numéro souhaité.

DW981/DW984/DW985/DW988/DW989

Les perceuses à percussion s'utilisent en deux modes de travail:



Perçage sans percussion: pour acier, bois et matières plastiques



Perçage avec percussion: pour maçonnerie

Sélecteur de rotation gauche/droite (fig. D)

- Le sens de rotation est réversible au moyen du sélecteur de rotation gauche/droite (2) (voir les flèches sur l'outil).



Attendre que le moteur soit complètement arrêté avant de changer le sens de rotation.

Sélecteur de vitesse de rotation (fig. E)

Votre outil est équipé d'un sélecteur de vitesse de rotation (6) permettant de varier le rapport vitesse/couple.

- 1 basse vitesse/couple élevé
- 2 vitesse moyenne/couple moyen
- 3 haute vitesse/couple réduit

Les vitesses figurent dans le tableau des caractéristiques techniques.



Ne pas changer de vitesse si l'appareil tourne à pleine vitesse ou durant le travail.

Mode d'emploi



- Toujours respecter les consignes de sécurité et les règles en vigueur.
- Se renseigner sur l'emplacement des tuyauteries et des câblages.
- Appliquer une force modérée sur l'outil.

Mise en marche et arrêt (fig. A & D)

- Pour mettre l'outil en marche, appuyer sur l'interrupteur à variateur (1). La vitesse augmente avec la pression exercée sur l'interrupteur.
- Pour arrêter l'outil, relâcher l'interrupteur.
- Pour bloquer l'outil en position arrêt, mettre le sélecteur de rotation gauche/droite (2) en position médiane.

Vissage (fig. A)

- Sélectionner le sens de rotation désiré au moyen du sélecteur de rotation gauche/droite (2).
- Mettre le collier (4) en position 1 (couple réduit) et commencer le vissage.
- Si la perceuse-visseuse débraye trop tôt, augmenter le couple en tournant le collier.

Perçage (fig. A)

- Sélectionner le mode de perçage moyennant le collier (4).
- Sélectionner rotation droite.

Perçage du métal

- A l'exception de la fonte et du laiton qui doivent être percés à sec, utiliser un lubrifiant pour percer les métaux.

Perçage du bois

- Monter un foret adapté.

Votre revendeur pourra vous renseigner sur les accessoires qui conviennent le mieux pour votre travail.

Entretien

Votre outil DeWALT a été conçu pour durer longtemps avec un minimum d'entretien. Son fonctionnement satisfaisant dépend en large mesure d'un entretien soigneux et régulier.

FRANÇAIS



Lubrification

Votre outil électrique ne nécessite aucune lubrification additionnelle.



Nettoyage

- Débrancher le chargeur et nettoyer son boîtier avec un chiffon doux.
- Enlever le pack-batteries et nettoyer votre outil.
- Les fentes d'aération doivent toujours être dégagées. Nettoyer régulièrement le boîtier avec un chiffon doux.

Environnement



Packs-batteries rechargeables

Les packs-batteries doivent être rechargés dès qu'ils ne fournissent plus suffisamment d'énergie pour des travaux réalisés aisément auparavant. Lorsque le pack-batteries ne se recharge plus correctement, il est à remplacer. Au moment de le jeter, penser à notre environnement:

- Décharger votre pack-batteries complètement en utilisant votre outil jusqu'à arrêt complet. Ensuite, enlever le pack-batteries.
- Les cellules NiCd/NiMH sont recyclables. Apporter vos packs-batteries à un Service agréé DeWALT ou à un centre de recyclage publique où ils seront soit recyclés, soit détruits en respectant l'environnement.

GARANTIE

• 30 JOURS D'ENGAGEMENT SATISFACTION •

Si, pour quelque raison que ce soit, votre machine DeWALT ne vous donne pas entière satisfaction, il suffit de la retourner avec tous ses accessoires dans les 30 jours suivant son achat à votre distributeur, ou à un centre de service après-vente agréé pour un remboursement intégral ou un échange. Pour la Belgique ou le Luxembourg, retournez votre machine à DeWALT. Munissez-vous d'une preuve d'achat.

• 1 AN DE MAINTENANCE GRATUITE •

Au cas où votre machine DeWALT nécessiterait une révision ou des réparations dans les 12 mois suivant son achat, cette opération sera effectuée gratuitement dans un centre de service après-vente agréé sur présentation de la preuve d'achat. Ce service comprend pièces et main-d'oeuvre pour les machines, à l'exclusion des accessoires.

• 1 AN DE GARANTIE •

Au cas où votre machine DeWALT présenterait un défaut de fabrication dans les 12 premiers mois suivant son achat, nous garantissons le remplacement sans frais de toutes les pièces défectueuses ou de l'unité entière, et ce à notre discrétion, à condition que:

- la machine ait été utilisée correctement
- aucune personne non qualifiée n'ait tenté de réparer la machine
- la preuve d'achat portant la date d'acquisition soit fournie.

Pour obtenir l'adresse du distributeur DeWALT ou du centre de service après-vente agréé le plus proche, appeler le numéro dans la liste figurant au dos du manuel. Comme alternative, une liste de centres de service après-vente DeWALT agréés et des renseignements plus détaillés sur le service après-vente sont disponibles sur l'Internet (www.2helpU.com).



ITALIANO

AVVITATORE/TRAPANO (A PERCUSSIONE) A BATTERIA DW980/DW981/DW984/DW985/ DW987/DW988/DW989

Congratulazioni!

Siete entrati in possesso di un elettrotensile DeWALT. Anni di esperienza, continui miglioramenti ed innovazioni tecnologiche fanno dei prodotti DeWALT uno degli strumenti più affidabili per l'utilizzatore professionale.

Dati tecnici

| Trapano | DW980 | DW981 | DW984 | DW985 | DW987 | DW988 | DW989 |
|----------------------------|---------------------------|----------|----------|----------|---------|----------|----------|
| Tensione | V 12 | 12 | 14,4 | 14,4 | 18 | 18 | 18 |
| Velocità a vuoto | | | | | | | |
| 1a velocità | min ⁻¹ 0-450 | 0-450 | 0-450 | 0-450 | 0-450 | 0-450 | 0-450 |
| 2a velocità | min ⁻¹ 0-1.400 | 0-1.400 | 0-1.400 | 0-1.400 | 0-1.450 | 0-1.450 | 0-1.450 |
| 3a velocità | min ⁻¹ 0-1.800 | 0-1.800 | 0-1.800 | 0-1.800 | 0-2.000 | 0-2.000 | 0-2.000 |
| Percussioni | | | | | | | |
| 1a velocità | min ⁻¹ - | 0-7.650 | 0-7.650 | 0-7.650 | - | 0-7.650 | 0-7.650 |
| 2a velocità | min ⁻¹ - | 0-23.800 | 0-23.800 | 0-23.800 | - | 0-24.650 | 0-24.650 |
| 3a velocità | min ⁻¹ - | 0-30.600 | 0-30.600 | 0-30.600 | - | 0-34.000 | 0-34.000 |
| Spinta di penetrazione | Nm 42 | 42 | 45 | 45 | 51 | 51 | 51 |
| Capacità max. mandrino | mm 13 | 13 | 13 | 13 | 13 | 13 | 13 |
| Max. capacità di foratura | | | | | | | |
| acciaio/legno/calcestruzzo | mm 13/38/- | 13/38/12 | 13/45/14 | 13/45/14 | 13/50/- | 13/50/16 | 13/50/16 |
| Peso (senza batterie) | kg 2,0 | 2,0 | 2,2 | 2,2 | 2,6 | 2,6 | 2,6 |

| Gruppo batterie NiCd | DE9071 | DE9091 | DE9095 |
|----------------------|---------|--------|--------|
| Tensione | V 12 | 14,4 | 18 |
| Capacità | Ah 2,0 | 2,0 | 2,0 |
| Peso | kg 0,65 | 0,7 | 0,97 |

| Gruppo batterie NiMH | DE9037 | DE9038 | DE9039 |
|----------------------|---------|--------|--------|
| Tensione | V 12 | 14,4 | 18 |
| Capacità | Ah 3,0 | 3,0 | 3,0 |
| Peso | kg 0,65 | 0,7 | 0,97 |

| Caricabatterie | DE9107 | DE9108 | DE9116 | DE9117 |
|-------------------------|---------------------|--------|--------|--------|
| Tensione di rete | V _{AC} 230 | 230 | 230 | 230 |
| Tempo di carica (circa) | min 60 | 60 | 60 | 15 |
| Peso | kg 0,4 | 0,4 | 0,4 | 0,9 |

| Fusibili: | |
|------------------|------|
| Modelli da 230 V | 10 A |

ITALIANO

I seguenti simboli vengono usati nel presente manuale:



Indica rischio di infortunio, pericolo di morte o danno all'apparecchio qualora non ci si attenga alle istruzioni contenute nel presente manuale.



Indica la tensione elettrica.

Dichiarazione CE di conformità



DW980/DW981/DW984/DW985/DW987/DW988/
DW989

DeWALT dichiara che gli elettrotensili sono stati costruiti in conformità alle norme: 98/37/CEE, 89/336/CEE, 73/23/CEE, EN 50144, EN 50260, EN 60335, EN 55014-1, EN 55014-2, EN 61000-3-2 & EN 61000-3-3.

Per ulteriori informazioni, contattare DeWALT nel indirizzo qui sotto o consultare il retro del presente manuale.

| | DW980 | DW981 | DW984 | DW985 |
|---|-------|-------|-------|-------|
| L _{PA} (rumorosità) dB(A)* | 72 | 88 | 87 | 91 |
| L _{WA} (potenza sonora) dB(A) | 85 | 101 | 100 | 104 |
| Valore medio quadratico ponderato dell'accelerazione m/s ² | < 2,5 | 11 | 11 | 13 |

| | DW987 | DW988 | DW989 |
|---|-------|-------|-------|
| L _{PA} (rumorosità) dB(A)* | 71,5 | 89 | 94 |
| L _{WA} (potenza sonora) dB(A) | 84,5 | 102 | 107 |
| Valore medio quadratico ponderato dell'accelerazione m/s ² | < 2,5 | 11 | 12,5 |

* all'orecchio dell'operatore

Direttore ricerca e sviluppo
Horst Großmann

DeWALT, Richard-Klinger-Straße 40,
D-65510, Idstein, Germania

Norme generali di sicurezza

Durante l'utilizzo di utensili elettrici adottate sempre le elementari norme di sicurezza atte a ridurre i rischi d'incendio, scariche elettriche e ferimenti. Leggere attentamente le seguenti istruzioni prima di utilizzare il prodotto. Custodire con cura le istruzioni!

Norme generali

1 Tenere pulita l'area di lavoro

Ambienti e banchi di lavoro in disordine possono essere causa d'incidenti.

2 Tener presenti le caratteristiche dell'ambiente di lavoro

Non esporre gli utensili elettrici all'umidità. Tenere ben illuminata l'area di lavoro. Non usare gli utensili elettrici in luoghi con atmosfera gassosa o infiammabile.

3 Proteggersi da scariche elettriche

Evitare il contatto con oggetti dotati di scarico a terra (per es. tubi, termosifoni, cucine e frigoriferi). Durante impieghi estremi (per es. alto livello di umidità, polvere metallica, ecc.) si può aumentare la sicurezza elettrica collegando in serie un trasformatore d'isolamento o un interruttore di sicurezza per correnti di guasto (FI).

4 Tenere i bambini lontani dall'area di lavoro

Non permettere che persone estranee tocchino l'utensile o il cavo di prolunga. Per i ragazzi di età inferiore ai 16 anni è richiesta la supervisione di un adulto.

5 Custodia dell'elettrotensile dopo l'uso

Riporre gli Elettrotensili in luogo sicuro e ben asciutto, fuori dalla portata dei bambini.

6 Usare il vestiario appropriato

Evitare l'uso di abiti svolazzanti, catenine, ecc. in quanto potrebbero rimanere presi nelle parti mobili dell'utensile. Lavorando all'aperto indossare guanti di gomma e scarpe con soles antidrucciolo. Raccogliere i capelli se si portano lunghi.

7 Usare occhiali protettivi

Usare inoltre una maschera antipolvere qualora si producano polvere o particelle volatili.

8 Rumorosità

Prendere appropriate misure a protezione dell'udito.



9 Bloccare il pezzo da lavorare

Usare pinze o morse per bloccare il pezzo da lavorare, ciò aumenta la sicurezza e consente di mantenere entrambe le mani libere per operare meglio.

10 Non sbilanciarsi

Mantenere sempre un buon equilibrio evitando posizioni malsicure.

11 Stare sempre attenti

Prestare attenzione a quanto si sta facendo. Usare il proprio buon senso e non far funzionare l'utensile in caso di stanchezza.

12 Non lasciare sull'utensile chiavi o strumenti di misura

Prima di mettere in funzione l'Elettrotensile si abbia cura di togliere chiavi e altri strumenti.

13 Usare l'utensile adatto

L'utilizzo previsto è indicato nel presente manuale. Non forzare utensili e accessori di potenza limitata impiegandoli per lavori destinati ad utensili di maggiore potenza.

Attenzione! L'uso di accessori o attrezzature diversi, o l'impiego del presente utensile per scopi diversi, da quelli raccomandati nel manuale uso possono comportare il rischio di infortuni.

14 Mantenere l'utensile con cura

Tenere gli accessori sempre ben affilati e puliti per un migliore e più sicuro utilizzo. Osservare le istruzioni per la lubrificazione e la sostituzione degli accessori. Controllare periodicamente lo stato del cavo di alimentazione, e se danneggiato farlo riparare presso un Centro di Assistenza tecnica autorizzato DeWALT. Tenere gli organi di comando puliti, asciutti e privi di olio o grasso.

15 Controllare che non vi siano parti danneggiate

Prima dell'utilizzo controllare scrupolosamente che non vi siano parti danneggiate e che l'utensile sia in grado di effettuare il suo lavoro in modo corretto. Controllare l'allineamento delle parti mobili assicurandosi che non vi siano grippaggi, danni ai componenti o ai supporti, e altre condizioni che possono compromettere il buon funzionamento dell'utensile. Dispositivi di sicurezza e altre parti difettose devono essere riparate o sostituite secondo le modalità previste. Non usare l'utensile se l'interruttore è difettoso e provvedere alla sua sostituzione ricorrendo ad un Centro di Assistenza autorizzato DeWALT.

16 Rimuovere il gruppo batterie

Rimuovere il gruppo batterie quando l'elettrotensile rimane inutilizzato, prima di effettuare gli interventi e durante la sostituzione degli accessori.

17 Rivolgersi ai Centri di Assistenza Tecnica autorizzati DeWALT per le riparazioni

Il presente Elettrotensile è conforme alle principali norme di sicurezza vigenti. Per evitare pericolo di infortuni, le riparazioni alle apparecchiature elettriche devono essere effettuate esclusivamente da personale qualificato.

Norme di sicurezza specifiche per batterie



Pericolo d'incendio! Evitare di cortocircuitare mediante metallo i contatti del gruppo batterie rimosso (ad es. con un mazzo di chiavi tenute nello stesso scomparto insieme al gruppo batterie).

- Il liquido delle batterie, una soluzione al 25-30% di idrossido di potassio, può essere pericoloso. In caso di contaminazione della pelle, lavare immediatamente con abbondante acqua, quindi neutralizzare l'azione con una soluzione leggermente acida come succo di limone o aceto. In caso di contatto con gli occhi, risciacquare abbondantemente con acqua pulita per 10 minuti almeno. Rivolgersi a un medico.
- Non cercare mai, per alcun motivo, di aprire il gruppo batterie.
- Usate solamente un caricabatterie con etichetta «NiMH» o «NiMH + NiCd» per caricare batterie NiMH DeWALT.

Etichette sul caricabatterie e sul gruppo batterie

I seguenti simboli sono indicati nelle etichette sul caricabatterie e sul gruppo batterie:



Batteria sotto carica



Batteria carica



Batteria difettosa



ITALIANO



Non toccate con oggetti conduttori



Non caricate batterie danneggiate;
sostituitele immediatamente



Leggete il manuale di istruzioni prima di
mettere in funzione



Usate solamente batterie DeWALT.
Altri tipi di batterie potrebbero bruciare
causando ferimenti e danni personali



Non usare in ambiente umido



Sostituite immediatamente il cavo
danneggiato



Temperatura di utilizzo tra 4 °C e 40 °C



Al termine della durata utile del gruppo
batterie, eliminarlo con le dovute
precauzioni per l'ambiente



Non incenerire il gruppo batterie

Contenuto dell'imballo

L'imballo comprende:

- 1 Avvitatore/trapano (a percussione) a batteria
- 1 Caricabatterie
- 1 Gruppo batterie (modelli K e KH)
- 2 Gruppi batterie (modelli K2 e K2H)
- 1 Impugnatura laterale (DW988/DW989)
- 1 Cassetta di trasporto
- 1 Manuale istruzione
- 1 Disegno esplosivo

- Accertarsi che l'utensile, i componenti o gli accessori non abbiano subito danni durante il trasporto.
- Leggere a fondo, con calma e con la massima attenzione il presente manuale prima di mettere in funzione l'utensile.

Descrizione (fig. A)

Il vostro trapano a batteria è stato studiato per impieghi professionali di avvitatura e foratura.

- 1 Interruttore a velocità variabile
- 2 Comando reversibilità
- 3 Mandrino autoserrante/bloccaggio senza chiavi
- 4 Selettore percussione-rotazione/collare registrazione coppia
- 5 Posizioni di regolazione del collare
- 6 Selettore con cambio a tre velocità
- 7 Porta punta
- 8 Impugnatura
- 9 Impugnatura laterale (DW988/DW989)
- 10 Gruppo batterie

Caricabatterie

Il caricabatterie DE9107 carica gruppi batterie NiCd DeWALT variabili da 7,2 a 14,4 V.

Il caricabatterie DE9108/DE9117 carica gruppi batterie NiCd DeWALT variabili da 7,2 a 18 V.

Il caricabatterie DE9116 carica gruppi batterie NiCd e NiMH DeWALT variabili da 7,2 a 18 V.

- 10 Gruppo batterie
- 11 Pulsanti di rilascio
- 12 Caricabatterie
- 13 Indicatore di carica (rosso)

Bloccaggio senza chiavi

Il mandrino autoserrante impegna a trapano fermo. La bussola del mandrino può essere facilmente girata con una mano, tenendo il trapano con l'altra.

Norme di sicurezza elettrica

Il motore elettrico è stato predisposto per operare con un unico voltaggio.

Assicurarsi che il voltaggio a disposizione corrisponda a quello indicato sulla targhetta.



Il caricabatterie DeWALT è fornito di doppio isolamento, in ottemperanza alla norma EN 60335, per le quali non è richiesta la messa a terra.

- CH** Per la sostituzione del cavo di alimentazione, utilizzare sempre la spina di tipo prescritto.
- Tipo 11 per la classe II (doppio isolamento) - utensili elettrici**
- Tipo 12 per la classe I (messa a terra) - utensili elettrici**





CH Gli apparecchi portatili, utilizzati in ambiente esterno, devono essere collegati ad un interruttore differenziale.

Sostituzione del cavo o della spina

Quando occorre sostituire la spina, smaltire la spina vecchia in modo appropriato; è pericoloso inserire una spina con i conduttori di rame scoperti in una presa di corrente sotto tensione.

Impiego di una prolunga

In caso di impiego di una prolunga, quest'ultima dovrà essere di tipo omologato e di dimensione idonee a garantire l'alimentazione elettrica dell'apparecchio (vedere le caratteristiche tecniche). La dimensione minima del conduttore è 1 mm². Se si utilizza un avvolgitore, estrarre il cavo per l'intera lunghezza.

Assemblaggio e regolazione



- Prima di qualsiasi intervento di montaggio e di regolazione, rimuovere sempre il gruppo batterie.
- Prima di inserire o rimuovere il gruppo batterie, disattivare sempre l'utensile.
- Usate solamente batterie e caricabatterie DeWALT.

Gruppo batterie (fig. A)

Carica gruppo batterie

- Per caricare il gruppo batterie (10), inserirlo nel caricabatterie (12) come illustrato e collegare quest'ultimo alla rete. Accertarsi che il gruppo batterie sia inserito a fondo nel caricabatterie.

A questo punto l'indicatore rosso di carica (13) inizia a lampeggiare. Dopo circa un'ora cessa di lampeggiare e rimane attivato. Ciò significa che il gruppo batterie è ora completamente caricato e che il caricabatterie passerà automaticamente sul modo di equalizzazione. Dopo circa 4 ore, il caricabatterie passerà al modo conservazione di carica. Il gruppo batterie si può estrarre in qualsiasi momento o si può lasciare indefinitamente nel caricabatterie collegato.

- L'indicatore di carica di colore rosso lampeggia rapidamente per segnalare un problema di carica. Reinsere il gruppo batterie o provare con un gruppo sostitutivo.

Nel caso in cui si rilevino problemi nel caricare anche il gruppo batterie sostitutivo, far controllare il caricabatterie presso un Centro di Assistenza DeWALT.

- Se il caricabatterie è collegato a sorgenti elettriche quali generatori o invertitori c.c./c.a., l'indicatore rosso di carica potrà lampeggiare due volte, spegnersi e quindi ripetere la segnalazione, segnalando in tal modo un problema temporaneo nella sorgente di alimentazione. Il caricabatterie passerà quindi di nuovo automaticamente al normale funzionamento.



Non caricare il gruppo batterie a temperature ambiente < 4 °C o > 40 °C. Temperatura di carica consigliata: circa 24 °C.

Inserimento e rimozione del gruppo batterie

- Inserire il gruppo batterie nell'impugnatura del trapano (8) facendolo scattare in posizione.
- Per la rimozione del gruppo batterie, premere contemporaneamente i due pulsanti di rilascio (11) ed estrarre il gruppo dall'impugnatura (8).

Modo di equalizzazione

Il modo di equalizzazione aiuta a mantenere la batteria al massimo della sua capacità. Si consiglia di utilizzare questa funzione una volta ogni settimana oppure dopo ogni 10 cicli di caricamento/scaricamento.

- Avviare il procedimento di caricamento nel modo descritto sopra.
- Quando l'indicatore di carica cessa di lampeggiare, lasciare la batteria nel caricabatterie per 4 ore.

DE9108/DE9116 - Raffreddamento batteria

Se il caricabatterie rileva che la batteria è calda, esso commuta automaticamente nel modo di raffreddamento batteria, sospendendo l'operazione di carica per il tempo necessario al raffreddamento. A raffreddamento avvenuto il caricabatterie riprende l'operazione di carica. Ciò consente di sfruttare al massimo la durata della batteria. L'indicatore rosso di carica (13) lampeggia lungamente, quindi brevemente nel modo di raffreddamento batteria.

Inserimento e rimozione della punta (fig. A & B)

- Aprire il mandrino ruotando il manicotto (15) in senso antiorario e infilare lo stelo della punta.



ITALIANO

- Inserire fino a battuta la punta nel mandrino e tenerla sollevata leggermente mentre si serra in posizione.
- Serrare fermamente ruotando il manicotto in senso orario.
- Per togliere la punta procedere in senso inverso.

Selezione del modo operativo o regolazione della coppia (fig. C)

Il collare del presente elettroutensile presenta un'ampia gamma di posizioni di regolazione della coppia che ne consentono l'impiego con vari tipi di viti e di materiali. Per la regolazione della coppia, consultare la sezione «Avvitatura».

- Selezionare la coppia o il modo operativo desiderati allineando il simbolo o il numero sul collare (4) con la freccia (16) sulla scatola degli ingranaggi.

DW981/DW984/DW985/DW988/DW989

I trapani a persuasione possono essere adoperati in due modi diversi:



Trapanatura rotativa: per lavori in acciaio, legno e plastica



Foratura con percussione: per lavori in calcestruzzo e muratura

Comando reversibilità (fig. D)

- Per selezionare la rotazione in avanti o all'indietro, usare l'apposito comando (2) come illustrato (vedere le frecce sull'utensile).



Attendere sempre che il motore sia completamente fermo prima di invertire il senso di rotazione.

Selettore con cambio a tre velocità (fig. E)

L'utensile è dotato di un selettore con cambio a tre velocità (6) che consente di variare sia la velocità che la coppia.

- 1 Velocità bassa/coppia maggiore
- 2 Velocità media/coppia media
- 3 Velocità alta/coppia minore

Per il regime del motore consultare le specifiche tecniche.



Non effettuare il cambio se il motore gira a tutta velocità o durante l'utilizzo.

Istruzioni per l'uso



- Osservare sempre le istruzioni per la sicurezza e le normative vigenti.
- Accertarsi di non forare in prossimità di tubi o fili elettrici.
- Non esercitare una pressione eccessiva sull'utensile.

Accensione e spegnimento (on e off) (fig. A & D)

- Per mettere in funzione l'utensile, premere il interruttore a velocità variabile (1). La pressione esercitata sul interruttore determina la velocità dell'utensile.
- Per fermare l'utensile, rilasciare l'interruttore.
- Per bloccare l'utensile in posizione disattivata, portare il comando avanti/indietro (2) in posizione centrale.

Avvitatura (fig. A)

- Selezionare la rotazione in avanti o all'indietro mediante il comando avanti/indietro (2).
- Regolare il collare (4) sulla posizione 1 e cominciare ad avvitare (a bassa coppia).
- Se la frizione comincia a slittare troppo presto, intervenire sul collare per aumentare di quanto necessario il valore di coppia.

Foratura con rotazione (fig. A)

- Selezionare sul collare di regolazione (4) il modo operativo di rotazione.
- Selezionare la rotazione in avanti.

Foratura nel metallo

- Utilizzate un lubrificante per il taglio quando procedete alla foratura nel metallo. Le uniche eccezioni sono la ghisa ed il bronzo che dovrebbero essere forati a secco.

Foratura nel legno

- Montare il tipo di punta appropriato.

Consultate il vostro rivenditore per ottenere ulteriori informazioni sugli accessori disponibili.

Manutenzione

Il Vostro Elettroutensile DEWALT è stato studiato per durare a lungo richiedendo solo la minima manutenzione.



ITALIANO

Per prestazioni sempre soddisfacenti occorre avere cura dell'utensile e sottoporlo a manutenzione periodica.



Lubrificazione

Il Vostro elettroutensile non richiede lubrificazione addizionale.



Pulitura

- Scollegare il caricabatterie prima di pulire l'esterno con un panno morbido.
- Rimuovere il gruppo batterie prima di effettuare la pulitura del vostro utensile.
- Tenere libere le feritoie di ventilazione e pulire l'esterno dell'utensile periodicamente con un panno morbido.

Ambiente



Gruppo batterie ricaricabile

Ricaricare il gruppo batterie di lunga durata quando la potenza erogata risulta insufficiente all'esecuzione di lavori effettuati senza alcuna difficoltà in precedenza. Al termine della durata utile, scartarlo con le dovute precauzioni per l'ambiente:

- Esaurire completamente la potenza del gruppo batterie, quindi estrarlo dall'utensile.
- Le batterie NiCd/NiMH sono ricaricabili. Per la ricarica rivolgersi al proprio concessionario o a un centro di ricarica locale. A seguito della raccolta, i gruppi batterie saranno riciclati o eliminati nel rispetto delle direttive vigenti.



Utensili inutilizzabili

Per garantire l'eliminazione degli utensili non più utilizzabili nel rispetto dell'ambiente, si consiglia di portare il vostro vecchio utensile presso una delle Filiali dirette di Assistenza DeWALT, che disporranno della loro eliminazione nel rispetto dell'ambiente.

GARANZIA

• GARANZIA DI 30 GIORNI DI TOTALE SODDISFAZIONE •

Se non siete completamente soddisfatti delle prestazioni del vostro utensile DeWALT, potrete restituirlo entro 30 giorni dalla data di acquisto, presso una nostra filiale di assistenza per ottenere il rimborso o il cambio dell'utensile, presentando debita prova dell'avvenuto acquisto.

• MANUTENZIONE GRATUITA PER UN ANNO •

L'eventuale manutenzione o assistenza necessaria per il vostro utensile DeWALT nei primi 12 mesi dalla data di acquisto sarà effettuata gratuitamente da parte del Centro Assistenza autorizzato su presentazione della prova di acquisto. Sono esclusi gli accessori.

• GARANZIA TOTALE DI UN ANNO •

Se il vostro prodotto DeWALT non risultasse pienamente conforme alle caratteristiche di funzionamento o presentasse difetti di lavorazione o vizi di materiale, entro 12 mesi dalla data di acquisto, provvederemo alla sostituzione gratuita delle parti difettose o a nostro giudizio, alla sostituzione gratuita dimostrato che:

- Il prodotto venga ritornato al centro di assistenza DeWALT, con la prova della data di acquisto (bolla, fattura o scontrino fiscale).
- Il prodotto non abbia subito abusi ed il difetto non sia stato causato da incuria.
- Il prodotto non abbia subito tentativi di riparazione da persone non facenti parte del nostro personale di assistenza o, all'estero, dal nostro staff distributivo.

Contattare la Sede Centrale DeWALT per ottenere l'indirizzo del Centro di Assistenza Tecnica più vicino (si prega di consultare il retro del presente manuale). In alternativa, sul nostro sito Internet **www.2helpU.com**, è disponibile un elenco dei Centri di Assistenza Tecnica DeWALT, completo di dettagli sul servizio assistenza post-vendita.

NEDE RL ANDS

SNOERLOZE SCHROEF-/ (KLOP)BOORMACHINE DW980/DW981/ DW984/DW985/DW987/DW988/DW989

Gefeliciteerd!

U heeft gekozen voor een elektrische machine van DeWALT. Jarenlange ervaring, voortdurende produktontwikkeling en innovatie maken DeWALT tot een betrouwbare partner voor de professionele gebruiker.

Technische gegevens

| Boormachine | DW980 | DW981 | DW984 | DW985 | DW987 | DW988 | DW989 |
|--|---------------------------|----------|----------|----------|---------|----------|----------|
| Spanning | V 12 | 12 | 14,4 | 14,4 | 18 | 18 | 18 |
| Toerental, onbelast | | | | | | | |
| 1e versnelling | min ⁻¹ 0-450 | 0-450 | 0-450 | 0-450 | 0-450 | 0-450 | 0-450 |
| 2e versnelling | min ⁻¹ 0-1.400 | 0-1.400 | 0-1.400 | 0-1.400 | 0-1.450 | 0-1.450 | 0-1.450 |
| 3e versnelling | min ⁻¹ 0-1.800 | 0-1.800 | 0-1.800 | 0-1.800 | 0-2.000 | 0-2.000 | 0-2.000 |
| Aantal slagen | | | | | | | |
| 1e versnelling | min ⁻¹ - | 0-7.650 | 0-7.650 | 0-7.650 | - | 0-7.650 | 0-7.650 |
| 2e versnelling | min ⁻¹ - | 0-23.800 | 0-23.800 | 0-23.800 | - | 0-24.650 | 0-24.650 |
| 3e versnelling | min ⁻¹ - | 0-30.600 | 0-30.600 | 0-30.600 | - | 0-34.000 | 0-34.000 |
| Max. koppel | Nm 42 | 42 | 45 | 45 | 51 | 51 | 51 |
| Boorhoudercapaciteit | mm 13 | 13 | 13 | 13 | 13 | 13 | 13 |
| Maximum boorcapaciteit in staal/ hout/steenachtige materialen | | | | | | | |
| | mm 13/38/- | 13/38/12 | 13/45/14 | 13/45/14 | 13/50/- | 13/50/16 | 13/50/16 |
| Gewicht (zonder accu) | kg 2,0 | 2,0 | 2,2 | 2,2 | 2,6 | 2,6 | 2,6 |

| NiCd-accu | DE9071 | DE9091 | DE9095 |
|------------|---------|--------|--------|
| Spanning | V 12 | 14,4 | 18 |
| Capaciteit | Ah 2,0 | 2,0 | 2,0 |
| Gewicht | kg 0,65 | 0,7 | 0,97 |

| NiMH-accu | DE9037 | DE9038 | DE9039 |
|------------|---------|--------|--------|
| Spanning | V 12 | 14,4 | 18 |
| Capaciteit | Ah 3,0 | 3,0 | 3,0 |
| Gewicht | kg 0,65 | 0,7 | 0,97 |

| Oplader | DE9107 | DE9108 | DE9116 | DE9117 |
|------------------|---------------------|--------|--------|--------|
| Netspanning | V _{AC} 230 | 230 | 230 | 230 |
| Oplaadduur (ca.) | min 60 | 60 | 60 | 15 |
| Gewicht | kg 0,4 | 0,4 | 0,4 | 0,9 |

| Zekeringen: | |
|----------------|------|
| 230 V machines | 10 A |



N E D E R L A N D S

In deze handleiding worden de volgende pictogrammen gebruikt:



Duidt op mogelijk lichamelijk letsel, levensgevaar of kans op beschadiging van de machine indien de instructies in deze handleiding worden genegeerd.



Geeft elektrische spanning aan.

EG-Verklaring van overeenstemming



DW980/DW981/DW984/DW985/DW987/DW988/DW989

DeWALT verklaart dat deze elektrische machines in overeenstemming zijn met: 98/37/EEG, 89/336/EEG, 73/23/EEG, EN 50144, EN 50260, EN 60335, EN 55014-1, EN 55014-2, EN 61000-3-2 & EN 61000-3-3.

Neem voor meer informatie contact op met DEWALT, zie het adres hieronder of op de achterkant van deze handleiding.

| | | DW980 | DW981 | DW984 | DW985 |
|--|------------------|-------|-------|-------|-------|
| L_{pA} (geluidsdruk) | dB(A)* | 72 | 88 | 87 | 91 |
| L_{WA} (geluidsvermogen) | dB(A) | 85 | 101 | 100 | 104 |
| Gewogen kwadratische gemiddelde waarde | | | | | |
| van de versnelling | m/s ² | < 2,5 | 11 | 11 | 13 |

| | | DW987 | DW988 | DW989 |
|--|------------------|-------|-------|-------|
| L_{pA} (geluidsdruk) | dB(A)* | 71,5 | 89 | 94 |
| L_{WA} (geluidsvermogen) | dB(A) | 84,5 | 102 | 107 |
| Gewogen kwadratische gemiddelde waarde | | | | |
| van de versnelling | m/s ² | < 2,5 | 11 | 12,5 |

* op de werkplek

Director Engineering and Product Development
Horst Großmann

DEWALT, Richard-Klinger-Straße 40,
D-65510, Idstein, Duitsland

45

Veiligheidsinstructies

Neem bij het gebruik van elektrische machines altijd de plaatselijk geldende veiligheidsvoorschriften in acht in verband met brandgevaar, gevaar voor elektrische schokken en lichamelijk letsel. Lees ook onderstaande instructies aandachtig door voordat u met de machine gaat werken. Bewaar deze instructies zorgvuldig!

Algemeen

1 Zorg voor een opgeruimde werkomgeving

Een rommelige werkomgeving leidt tot ongelukken.

2 Houd rekening met omgevingsinvloeden

Stel elektrische machines niet bloot aan vocht. Zorg dat de werkomgeving goed is verlicht. Gebruik elektrische machines niet in de buurt van brandbare vloeistoffen of gassen.

3 Voorkom een elektrische schok

Vermijd lichamelijk contact met geaarde voorwerpen (bijv. buizen, radiatoren, fornuizen en koelkasten).

Onder extreme werkomstandigheden (bijv. hoge vochtigheid, ontwikkeling van metaalstof, enz.) kan de elektrische veiligheid door een scheidingstransformator of een aardlek-(FI-)schakelaar voor te schakelen, verhoogd worden.

4 Houd kinderen uit de buurt

Laat andere personen niet aan de machine of het verlengsnoer komen. Onder 16 jaar is supervisie verplicht.

5 Berg de machine veilig op

Berg niet in gebruik zijnde elektrische machines op in een droge, afgesloten ruimte, buiten het bereik van kinderen.

6 Draag geschikte werkkleding

Draag geen wijde kleding of loshangende sieraden. Deze kunnen door de bewegende delen worden gegrepen. Draag bij het werken buitenshuis bij voorkeur rubberen werkhandschoenen en schoenen met profielzolen. Houd lang haar bijeen.

7 Draag een veiligheidsbril

Gebruik ook een gezichts- of stofmasker bij werkzaamheden waarbij stofdeeltjes of spanen vrijkomen.



NEDERLANDS

8 Let op de geluidsdruk

Neem voorzorgsmaatregelen voor gehoorbescherming.

9 Klem het werkstuk goed vast

Gebruik klemmen of een bankschroef om het werkstuk te fixeren. Dit is veiliger, bovendien kan de machine dan met beide handen worden bediend.

10 Zorg voor een veilige houding

Zorg altijd voor een juiste, stabiele houding.

11 Blijf voortdurend opletten

Houd uw aandacht bij uw werk. Ga met beleid te werk. Gebruik de machine niet als u niet geconcentreerd bent.

12 Verwijder sleutels of hulpgereedschappen

Controleer vóór het inschakelen altijd of sleutels en andere hulpgereedschappen zijn verwijderd.

13 Gebruik de juiste machine

Het gebruik volgens bestemming is beschreven in deze handleiding. Gebruik geen lichte machine of hulpstukken voor het werk van zware machines. De machine werkt beter en veiliger indien u deze gebruikt voor het beoogde doel.

Waarschuwing! Gebruik ter voorkoming van lichamelijk letsel uitsluitend de in deze gebruiksaanwijzing aanbevolen accessoires en hulpstukken. Gebruik de machine uitsluitend voor het beoogde doel.

14 Onderhoud de machine met zorg

Houd de machine schoon om beter en veiliger te kunnen werken. Houdt u aan de instructies met betrekking tot het onderhoud en het vervangen van accessoires. Controleer regelmatig het snoer en laat dit bij beschadigingen door een erkend DeWALT Service-center repareren.

Controleer het verlengsnoer regelmatig en vervang het in geval van beschadiging. Houd de bedieningsorganen droog en vrij van olie en vet.

15 Controleer de machine op beschadigingen

Controleer de machine vóór gebruik zorgvuldig op beschadigingen om er zeker van te zijn dat deze naar behoren zal functioneren.

Controleer of de bewegende delen niet klemmen, verdraaid of gebroken zijn. Ga na of de accessoires en hulpstukken correct zijn gemonteerd en of aan alle andere voorwaarden voor een juiste werking is voldaan. Ga bij vervanging of reparatie van beschadigde veiligheidsinrichtingen of defecte onderdelen te werk zoals aangegeven.

Gebruik geen machine waarvan de schakelaar defect is. Laat de schakelaar vervangen door een erkend DeWALT Service-center.

16 Verwijder de accu

Verwijder de accu wanneer u de machine niet gebruikt, alvorens onderhoud te verrichten of hulpstukken te verwisselen.

17 Wendt u voor reparaties tot een erkend DeWALT Service-center

Deze elektrische machine voldoet aan alle geldende veiligheidsvoorschriften. Ter voorkoming van ongevallen mogen reparaties uitsluitend door daartoe bevoegde technici worden uitgevoerd.

Extra veiligheidsrichtlijnen voor accu's



Voorkom kortsluiting tussen de contactpunten van een losse accu (bijv. door het bewaren van sleutels in dezelfde zak als de accu).

- De accuvloeistof bestaat uit een 25-30% oplossing van kaliumhydroxide en kan gevaarlijk zijn. Indien accuvloeistof met de huid in aanraking is gekomen, spoel dan de huid onmiddellijk met water af. Neutraliseer de vloeistof met een zwak zuur zoals citroensap of azijn. Indien de accuvloeistof in de ogen is gekomen, spoel de ogen dan gedurende minimaal 10 minuten met schoon stromend water. Raadpleeg vervolgens een arts.
- Probeer nooit een accu open te maken.
- Gebruik voor het laden van NiMH-accu's uitsluitend opladers met het opschrift «NiMH» of «NiMH + NiCd».

Labels op de oplader en op de accu

De labels op de oplader en op de accu laten de volgende pictogrammen zien:



Laadproces op gang



Laadproces beëindigd



Accu defect





NEDERLANDS



Niet met geleidende voorwerpen aan de contactpunten komen



Geen beschadigde accu's laden



Lees voor het gebruik de handleiding



Gebruik de oplader uitsluitend voor DeWALT-accu's; andere accu's kunnen barsten en letsel of schade veroorzaken



Niet aan water blootstellen



Beschadigd snoer direct laten vervangen



Alleen laden bij temperaturen tussen 4 °C en 40 °C



Versleten accu's dienen op milieubewuste wijze te worden verwerkt



Verbrand de accu nooit

Inhoud van de verpakking

De verpakking bevat:

- 1 Snoerloze schroef-/ (klop) boormachine
- 1 Oplader
- 1 Accu (K- en KH-modellen)
- 2 Accu's (K2- en K2H-modellen)
- 1 Zijhandgreep (DW988/DW989)
- 1 Transportkoffer
- 1 Handleiding
- 1 Onderdelentekening

- Controleer de machine, losse onderdelen en accessoires op transportschade.
- Lees deze handleiding rustig en zorgvuldig door voordat u met de machine gaat werken.

Beschrijving (fig. A)

Uw snoerloze schroef-/ (klop) boormachine is ontworpen voor professioneel gebruik.

- 1 Schakelaar voor elektronisch regelbaar toerental
- 2 L/R-schakelaar
- 3 Snelspanboorhouder/automatische spindelblokkering
- 4 Keuzeschakelaar boren/klopboorinstelling voor koppel en boorstand
- 5 Instellingposities
- 6 Mechanische toerenomschakelaar
- 7 Schroefbithouder
- 8 Handgreep
- 9 Zijhandgreep (DW988/DW989)
- 10 Accu

Oplader

Uw DE9107 oplader is geschikt voor DeWALT NiCd-accu's van 7,2 tot 14,4 V.

Uw DE9108/DE9117 oplader is geschikt voor DeWALT NiCd-accu's van 7,2 tot 18 V.

Uw DE9116 oplader is geschikt voor DeWALT NiCd- en NiMH-accu's van 7,2 tot 18 V.

- 10 Accu
- 11 Accu-vergrendelingsknoppen
- 12 Oplader
- 13 Oplaadindicatie (rood)

Automatische spindelblokkering

De automatische spindelblokkering wordt bij het uitschakelen van de boormachine geactiveerd. De kraag kan gemakkelijk met een hand worden gedraaid terwijl met de andere hand de boormachine wordt vastgehouden.

Elektrische veiligheid

De elektrische motor is ontwikkeld voor een bepaalde spanning. Controleer altijd of de accuspanning overeenkomt met de waarde op het typeplaatje. Controleer tevens of de ingangsspanning van de oplader overeenkomt met uw netspanning.



Uw DeWALT-oplader is dubbel geïsoleerd overeenkomstig EN 60335.

Vervangen van het snoer of de stekker

Als de stekker of het snoer wordt vervangen, moet de oude stekker c.q. het oude snoer worden weggegooid. Het is gevaarlijk om de stekker van een los snoer in het stopcontact te steken.



N E D E R L A N D S

Gebruik van verleng snoeren

Gebruik verlengsnoeren alleen in uiterste noodzaak. Gebruik een goedgekeurd snoer dat beantwoordt aan het vermogen van de oplader (zie technische gegevens). De minimum geleiderdikte is 1 mm²; de maximum snoerlengte is 30 m.

Monteren en instellen



- Verwijder vóór het monteren en instellen altijd de accu uit de machine.
- Schakel de machine altijd uit alvorens de accu aan te brengen of te verwijderen.
- Gebruik uitsluitend DeWALT-accu's en -opladers.

Accu (fig. A)

Opladen

- Plaats de accu (10) in de oplader (12) zoals weergegeven en steek de stekker van de oplader in het stopcontact. Let erop dat de accu goed in de oplader zit, maar forceer de accu niet.

De rode oplaad-indicatie (13) begint te knippen. Na ca. 1 uur stopt het knippen en brandt de indicatie continu. De accu is nu volledig opgeladen en de oplader schakelt automatisch over naar de compensatiestand. Na ongeveer 4 uur schakelt de oplader uiteindelijk naar de druppellaadstand. De accu kan op elk gewenst moment uit de oplader worden gehaald of voor onbepaalde tijd in de op het net aangesloten oplader blijven zitten.

- De rode oplaad-indicatie begint snel te knippen als het laden problemen oplevert. Steek de accu opnieuw in de oplader of probeer een andere accu. Breng, indien nodig, uw oplader naar een erkend DeWALT Service-center. Sommige energiebronnen (zoals generatoren of spanningsomvormers) kunnen tijdelijke laadproblemen veroorzaken.
- Sommige energiebronnen (zoals generatoren of spanningsomvormers) kunnen tijdelijke laadproblemen veroorzaken. De rode oplaad-indicatie knippert dan tweemaal snel en de oplader schakelt uit. Dit kan meerdere malen voorkomen. Zodra het mogelijk is, schakelt de oplader automatisch weer naar de laadstand.



Laad de accu niet op bij omgevingstemperaturen < 4 °C of > 40 °C. Aanbevolen oplaadtemperatuur: ca. 24 °C.

Aanbrengen en verwijderen van de accu

- Duw de accu in de handgreep (8) totdat de accu vastklikt.
- Verwijder de accu door het tegelijkertijd indrukken van de twee vergrendelknoppen (11). Trek dan de accu uit de handgreep (8).

Compensatiestand

De compensatiestand helpt om de maximale capaciteit van de accu te handhaven. Het is aan te bevelen om deze functie wekelijks dan wel elke 10 laad-/ontlaadcycli te gebruiken.

- Start het laadproces zoals hierboven beschreven.
- Als de oplaad-indicatie stopt met knippen, laat u de accu nog ca. 4 uur in de oplader.

DE9108/DE9116 -

Vertraagd opladen van verhitte accu's

Wanneer een verhitte accu in de oplader wordt geplaatst, wordt het oplaad-proces automatisch uitgesteld. Nadat de accu is afgekoeld, schakelt de oplader automatisch over naar de laadstand. Hierdoor wordt een lange levensduur van de accu gegarandeerd. De rode oplaad-indicatie (13) knippert gedurende de vertragingstijd afwisselend kort en lang.

Plaatsen en verwijderen van een boortje of schroevendraaierbit (fig. A & B)

- Open de boorhouder door de kraag (15) linksom te draaien en plaats het boortje of de schroevendraaierbit.
- Plaats het boortje of de schroevendraaierbit zo ver mogelijk in de boorhouder. Trek het boortje of de bit daarna iets terug.
- Klem het boortje of de bit stevig vast door de kraag rechtsom te draaien.
- Verwijder het boortje of de bit in omgekeerde volgorde.

Kiezen van de boorstand of instellen van het koppel (fig. C)

De instelling kent een groot aantal verschillende posities voor het afstemmen van het koppel op de gebruikte schroeven en het materiaal van het werkstuk.



NEDERLANDS

Voor instelling van het koppel, zie «In- en uitdraaien van schroeven».

- Kies de gewenste boorstand of het juiste koppel door de instelling (4) te verdraaien tot het betreffende symbool of positienummer recht tegenover de indicatie (16) op het motorhuis staat.

DW981/DW984/DW985/DW988/DW989

De klopbormachines hebben twee verschillende functies:



Boren: boren in staal, hout en kunststoffen



Klopboren: boren in steen en beton

L/R-schakelaar (fig. D)

- Selecteer de draairichting (linksom of rechtsom) door het verschuiven van de L/R-schakelaar (2), zoals afgebeeld (zie de pijlen op de machine).



Wijzig de draairichting uitsluitend als de machine volledig stilstaat.

Mechanische toerenomschakelaar (fig. E)

Uw machine is uitgerust met een mechanische toerenomschakelaar (6) waarmee de verhouding tussen toerental en koppel kan worden gewijzigd.

- 1 lage snelheid/hoog koppel
- 2 middelhoge snelheid/middelhoog koppel
- 3 hoge snelheid/laag koppel

Meer informatie over de toerentallen vindt u in de technische gegevens.



Verdraai de schakelaar niet bij volle belasting of tijdens het gebruik.

Aanwijzingen voor gebruik



- Neem altijd de veiligheidsinstructies in acht en houdt u aan de geldende voorschriften.
- Let op de eventueel aanwezige gas-, water- en elektriciteitsleidingen.
- Forceer de machine niet.

In- en uitschakelen (fig. A & D)

- Druk op de schakelaar (1) om de machine te starten. Het toerental van de machine wordt bepaald door de druk die op de schakelaar wordt uitgeoefend.
- Stop de machine door de schakelaar los te laten.
- Schuif de L/R-schakelaar (2) in de middenstand om de machine in de UIT-stand te blokkeren.

In- en uitdraaien van schroeven (fig. A)

- Selecteer de gewenste draairichting met de L/R-schakelaar (2).
- Zet de instelling (4) in pos. 1 (laag koppel) en draai de schroef in het werkstuk.
- Indien de slijpkoppeling te vroeg wordt geactiveerd, stel dan met behulp van de ring een hoger koppel in.

Boren (fig. A)

- Kies de boorstand met behulp van de instelling (4).
- Selecteer de draairichting rechtsom.

Boren in metaal

- Gebruik een smeermiddel bij het boren in metaal (behalve voor gietijzer en koper).

Boren in hout

- Gebruik een boortje van een geschikt type.

Uw dealer verstrekt u graag de nodige informatie over de juiste accessoires.

Onderhoud

Uw DeWALT-machine is ontworpen om gedurende lange tijd probleemloos te functioneren met een minimum aan onderhoud. Een juiste behandeling en regelmatige reiniging van de machine garanderen een hoge levensduur.



Smering

Uw machine heeft geen extra smering nodig.



Reiniging

- Trek de stekker van de oplader uit het stopcontact voordat u de behuizing met een zachte doek reinigt.
- Verwijder de accu voordat u de machine reinigt.
- Houd de ventilatiesleuven vrij en maak de behuizing regelmatig schoon met een zachte doek.

Het milieu



Opladbare accu

De duurzame accu moet worden opgeladen, zodra deze niet meer genoeg energie levert voor werkzaamheden die daarvoor nog moeiteloos konden worden verricht. Versleten accu's dienen op milieubewuste wijze te worden verwijderd:

- Gebruik de energie van de accu helemaal op en verwijder dan de accu uit de machine.
- NiCd- en NiMH-accu's zijn recycleerbaar. Breng ze naar uw handelaar of naar een plaatselijk verwerkingscentrum voor klein chemisch afval. De ingezamelde accu's worden dan op milieuvriendelijke wijze gerecycleerd of verwijderd.



Gebruikte machines

Wanneer uw machine aan vervanging toe is, breng deze dan naar een DeWALT Service-center waar de machine op milieuvriendelijke wijze zal worden verwerkt.

GARANTIE

• 30 DAGEN «NIET GOED, GELD TERUG» GARANTIE •

Indien uw DeWALT elektrisch gereedschap om welke reden dan ook niet geheel aan uw verwachtingen voldoet, stuurt u het dan compleet zoals bij aankoop binnen 30 dagen terug naar DeWALT, samen met uw aankoopbewijs en uw rekeningnummer. U ontvangt dan uw geld terug.

• 1 JAAR GRATIS SERVICE-CONTRACT •

Mocht uw DeWALT elektrisch gereedschap binnen 12 maanden na aankoop nazicht of reparatie behoeven, dan worden deze werkzaamheden gratis uitgevoerd in onze Service-centers op vertoon van het aankoopbewijs. Stuur uw machine rechtstreeks of via uw dealer naar een erkend DeWALT Service-center.

• 1 JAAR GARANTIE •

Mocht uw DeWALT elektrisch gereedschap binnen 12 maanden na datum van aankoop defect raken tengevolge van materiaal- of constructiefouten, dan garanderen wij de kosteloze vervanging van alle defecte delen of van het hele apparaat, zulks ter beoordeling van DeWALT, op voorwaarde dat:

- het produkt niet foutief gebruikt werd
- het produkt niet gerepareerd is door onbevoegden
- het aankoopbewijs met daarop de aankoopdatum wordt overlegd

Informeer bij uw dealer of bij het DeWALT-hoofdkantoor naar het adres van het dichtstbijzijnde Service-center (zie de achterzijde van deze handleiding). Een overzicht van erkende DeWALT Service-centers en nadere informatie over onze service vindt u ook op Internet:

www.2helpU.com



NORSK

OPPLADBAR BOREMASKIN/SKRUTREKKER/ SLAGBOREMASKIN DW980/DW981/DW984/ DW985/DW987/DW988/DW989

Gratulerer!

Du har valgt et DeWALT elektroverktøy. Årelang erfaring, konstant produktutvikling og fornyelse gjør DeWALT til en av de mest pålitelige partnere for profesjonelle brukere.

Tekniske data

| Boremaskin | DW980 | DW981 | DW984 | DW985 | DW987 | DW988 | DW989 |
|---------------------------------|---------------------------|----------|----------|----------|---------|----------|----------|
| Spenning | V 12 | 12 | 14,4 | 14,4 | 18 | 18 | 18 |
| Turtall, ubelastet | | | | | | | |
| 1. gear | min ⁻¹ 0-450 | 0-450 | 0-450 | 0-450 | 0-450 | 0-450 | 0-450 |
| 2. gear | min ⁻¹ 0-1.400 | 0-1.400 | 0-1.400 | 0-1.400 | 0-1.450 | 0-1.450 | 0-1.450 |
| 3. gear | min ⁻¹ 0-1.800 | 0-1.800 | 0-1.800 | 0-1.800 | 0-2.000 | 0-2.000 | 0-2.000 |
| Slagfall | | | | | | | |
| 1. gear | min ⁻¹ - | 0-7.650 | 0-7.650 | 0-7.650 | - | 0-7.650 | 0-7.650 |
| 2. gear | min ⁻¹ - | 0-23.800 | 0-23.800 | 0-23.800 | - | 0-24.650 | 0-24.650 |
| 3. gear | min ⁻¹ - | 0-30.600 | 0-30.600 | 0-30.600 | - | 0-34.000 | 0-34.000 |
| Gjennomslagskraft | Nm 42 | 42 | 45 | 45 | 51 | 51 | 51 |
| Chuck-spindel størrelse gjenger | mm 13 | 13 | 13 | 13 | 13 | 13 | 13 |
| Maksimal borekapasitet i | | | | | | | |
| stål/mykt tre/betong | mm 13/38/- | 13/38/12 | 13/45/14 | 13/45/14 | 13/50/- | 13/50/16 | 13/50/16 |
| Vekt (uten batteripakke) | kg 2,0 | 2,0 | 2,2 | 2,2 | 2,6 | 2,6 | 2,6 |

| NiCd-batteripakke | DE9071 | DE9091 | DE9095 |
|-------------------|---------|--------|--------|
| Spenning | V 12 | 14,4 | 18 |
| Kapasitet | Ah 2,0 | 2,0 | 2,0 |
| Vekt | kg 0,65 | 0,7 | 0,97 |

| NiMH-batteripakke | DE9037 | DE9038 | DE9039 |
|-------------------|---------|--------|--------|
| Spenning | V 12 | 14,4 | 18 |
| Kapasitet | Ah 3,0 | 3,0 | 3,0 |
| Vekt | kg 0,65 | 0,7 | 0,97 |

| Lader | DE9107 | DE9108 | DE9116 | DE9117 |
|---------------|--------|--------|--------|--------|
| Nettspenning | V 230 | 230 | 230 | 230 |
| Ladetid (ca.) | min 60 | 60 | 60 | 15 |
| Vekt | kg 0,4 | 0,4 | 0,4 | 0,9 |

| Sikring: | |
|----------|------|
| 230 V | 10 A |

NORSK

Følgende symboler brukes i denne instruksjonsboken:



Betegner risiko for personskade, livsfare eller ødeleggelse av verktøyet dersom instruksene i denne instruksjonsboken ikke følges.



Betegner risiko for elektrisk støt.

CE-Sikkerhetserklæring



DW980/DW981/DW984/DW985/DW987/DW988/
DW989

DeWALT erklærer at disse elektroverktøyer er konstruert i henhold til: 98/37/EEC, 89/336/EEC, 73/23/EEC, EN 50144, EN 50260, EN 60335, EN 55014-1, EN 55014-2, EN 61000-3-2 & EN 61000-3-3.

Ønsker du flere opplysninger, vennligst kontakt DeWALT på adressen nedenfor eller se veiledningens bakside.

| | | DW980 | DW981 | DW984 | DW985 |
|-----------------------------|------------------|-------|-------|-------|-------|
| L_{pA} (lydnivå) | dB(A)* | 72 | 88 | 87 | 91 |
| L_{WA} (akustisk effekt) | dB(A) | 85 | 101 | 100 | 104 |
| Veit geometrisk middelværdi | | | | | |
| av akselerasjonsfrekvensen | m/s ² | < 2,5 | 11 | 11 | 13 |

| | | DW987 | DW988 | DW989 | |
|-----------------------------|------------------|-------|-------|-------|--|
| L_{pA} (lydnivå) | dB(A)* | 71,5 | 89 | 94 | |
| L_{WA} (akustisk effekt) | dB(A) | 84,5 | 102 | 107 | |
| Veit geometrisk middelværdi | | | | | |
| av akselerasjonsfrekvensen | m/s ² | < 2,5 | 11 | 12,5 | |

* ved brukerens øre

Director Engineering and Product Development
Horst Großmann

DeWALT, Richard-Klinger-Straße 40,
D-65510, Idstein, Tyskland

Sikkerhetsforskrifter

Ta deg tid til å lese nøye gjennom bruksanvisningen før du begynner å bruke maskinen. Oppbevar bruksanvisningen på et lett tilgjengelig sted slik at alle som skal bruke maskinen, lett kan finne denne. I tillegg til forskriftene under må alle vernebestemmelsene til Statens Arbeidstilsyn følges når det gjelder arbeid med elektroverktøy.

ADVARSEL!

Ved bruk av elektroverktøy må disse grunnleggende sikkerhetsforskrifter følges for å redusere risikoen for elektrisk støt, personskade og brann.

1 Bruk hørselsvern

For å beskytte deg selv bør du alltid bruke hørselsvern.

2 Hold arbeidsområdet rent og ryddig

En uryddig arbeidsplass innbyr til skader.

3 Tenk på arbeidsmiljøet

Utsett ikke elektroverktøy eller lader for regn. Ikke bruk det på fuktige eller våte steder. Sørg for god belysning over arbeidsplassen. Bruk ikke elektroverktøy i nærheten av brannfarlige væsker eller gasser.

4 Hold barn unna

Ikke la barn komme i kontakt med verktøyet eller skjøteledningen. Det skal holdes tilsyn med barn under 16 år.

5 Oppbevar elektroverktøy på et trygt sted

Når maskinen ikke er i bruk, skal den oppbevares på et tørt sted, gjerne høyt oppe og innlåst, utenfor barns rekkevidde.

6 Overbelast ikke maskinen

Du arbeider bedre og sikrere innenfor det angitte effektområdet.

7 Bruk riktig elektroverktøy

Tving ikke maskinen til å gjøre arbeid som krever kraftigere verktøy. Bruk ikke elektroverktøy til formål det ikke er ment for.

8 Kle deg riktig

Ha ikke på deg løsthengende klær eller smykker. De kan sette seg fast i de bevegelige delene. Vi anbefaler gummihansker og sko som ikke gli når du arbeider utendørs. Bruk hårnett hvis du har langt hår.



9 Bruk vernebriller

Bruk vernebriller for å unngå at det blåser støv inn i øynene dine og skader deg. Hvis det støver mye, bør du bruke ansikts- eller støvmaske.

10 Sikre arbeidsstykket

Bruk tvinger eller skrustikker til å spenne fast arbeidsemnet. Dette er sikrere enn å forsøke å bruke hånden, og du får begge hendene fri til å arbeide med.

11 Strekk deg ikke for langt

Pass på at du alltid har sikkert fotfeste og balanse.

12 Vær nøye med vedlikeholdet

Hold tilbehøret skarpt og rent. Følg forskriftene når det gjelder vedlikehold og skifte av tilbehør.

13 Fjern skrunøkler

Gjør det til vane å sjekke om skrunøkler og justeringsverktøy er fjernet før maskinen startes.

14 Fjern batteriet

Ta batteriet ut av verktøyet når det ikke er i bruk, før service og ved skifte av tilbehør som sagblad, bor og fres.

15 Vær oppmerksom

Se på det du gjør. Bruk sunn fornuft. Bruk ikke maskinen når du er trett.

16 Kontroller skadde deler

Før maskinen brukes på nytt, skal eventuelle skadde deler eller deksler kontrolleres nøye for å bringe på det rene om de fungerer riktig og utfører det de skal. Kontroller justeringen av bevegelige deler, om de sitter i klemme, om deler er brukket, og sjekk at alt er riktig montert og er slik det skal være. En del eller et deksel som er skadet, skal repareres eller skiftes ut av et autorisert verksted dersom ikke annet er angitt i bruksanvisningen. Ødelagte brytere skal repareres av et autorisert serviceverksted. Bruk ikke maskinen hvis den ikke kan slås av og på med bryteren.

17 ADVARSEL!

Bruk bare tilbehør og utstyr som anbefales i bruksanvisningen og i katalogene. Bruk av annet verktøy eller tilbehør enn det som anbefales i bruksanvisningen eller i katalogene kan medføre en mulig risiko for personskade.

18 La verktøyet repareres av et autorisert DeWALT-serviceverksted

Dette elektroverktøyet er i samsvar med de gjeldende sikkerhetsforskrifter. Unngå risiko: Overlat alltid reparasjon av elektriske apparater til kvalifisert servicepersonale.

Ekstra sikkerhetsregler for batteripakker



Brannfare! Unngå at metall kortslutter kontaktene på en batteripakke som er tatt ut (f.eks. ved at nøkler legges i samme lomme som en batteripakke).

- Batterivæsken, en 25-30 % løsning av kaliumhydroksid, kan være skadelig. Hvis det oppstår berøring med hud, må du straks skylle med vann. Nøytraliser med en svak syre, f.eks. sitronsaft eller eddik. Hvis du får væsken i øynene, må du rense dem med rikelig rent vann i minst 10 minutter. Kontakt lege.
- Forsøk ikke under noen omstendigheter å åpne en batteripakke.
- For lading av DeWALT NiMH-batterier må bare anvendes ladere med påskrift «NiMH» eller «NiMH + NiCd».

Etikette på laderen og batteripakken

Etikettene på laderen og batteripakken viser følgende symboler:



Batteriet lader



Batteri ladet



Batteri defekt



Ikke berør dem med ledende gjenstander



Sett ikke skadde batteripakker inn i laderen



Les bruksanvisningen før laderen tas i bruk



Må bare anvendes for lading av DeWALT batterier; andre batteripakker kan revne og forårsake skader



Må ikke utsettes for fukt

NORSK



Skift skadet ledning



Temperaturområde for lading 4 °C til 40 °C



Avhend batteripakken ifølge gjeldende miljøforskrifter



Ikke brenn batteripakken

Kontroll av pakkens innhold

Pakken inneholder:

- 1 Oppladbar boremaskin/skrutrekker/
slagboremaskin
- 1 Lader
- 1 Batteripakke (K- og KH-modeller)
- 2 Batteripakker (K2- og K2H-modeller)
- 1 Sidehåndtak (DW988/DW989)
- 1 Koffert
- 1 Instruksjonsbok
- 1 Splitt-tegning

- Kontroller om verktøyet, deler eller tilbehør er blitt skadet under transporten.
- Ta deg tid til å lese nøye igjennom instruksjonsboken slik at du forstår innholdet før verktøyet tas i bruk.

Beskrivelse (fig. A)

Din oppladbare oppladbar boremaskin/skrutrekker/
slagboremaskin er utformet for profesjonell boring
og skrutrekking.

- 1 Bryter for variabelt turtall
- 2 Forover/bakover-skyvebryter
- 3 Selvspennende chuck/automatisk spindellås
- 4 Slagvelger/justeringskrage for dreiemoment
- 5 Krave-stillinger
- 6 Tre-gear velger
- 7 Bitsholder
- 8 Håndtak
- 9 Sidehåndtak (DW988/DW989)
- 10 Batteripakke

Lader

Din lader DE9107 kan bruke DeWALT
NiCd-batteripakker som gir mellom 7,2 til 14,4 V.
Din lader DE9108/DE9117 kan bruke DeWALT
NiCd-batteripakker som gir mellom 7,2 til 18 V.
Din lader DE9116 kan bruke DeWALT NiCd- og
NiMH-batteripakker som gir mellom 7,2 til 18 V.
10 Batteripakke
11 Sperrer
12 Lader
13 Ladelampe (rød)

Automatisk spindellås

Den automatiske spindellåsen tilkobles når maskinen
er skrudd av.

Elektrisk sikkerhet

Laderen er kun konstruert for én spenning.
Kontroller alltid at nettspenningen er i samsvar med
spenningen på typeskiltet.



Laderen er dobbeltisolert i samsvar med
EN 60335. Jordet ledning er derfor ikke
nødvendig.

Skifting av kabel eller støpsel

Tenk på sikkerhetsforskriftene ved skifting av kabel
eller støpsel. Et støpsel med blottede kopperledere
er farlig hvis det koples til en strømførende kontakt.

Montering og justering



- Før du monterer og justerer, må du alltid ta ut batteripakken.
- Slå alltid av verktøyet før du setter inn eller tar ut batteripakken.
- Bare bruk DeWALT batterier og lader.

Batteripakke (fig. A)

Lading av batteripakken

- Når du skal lade batteripakken (10), setter du den inn i laderen (12) slik det vist på tegningen, og kobler laderen til strøm. Kontroller at batteripakken er satt helt inn i laderen.

Den røde ladelampen (13) vill blinke. Etter ca. 1 time slutter lampen å blinke og lyser den jevnt. Batteripakken er nå helt ladet og laderen går automatisk over til utligningslading.



NORSK

Etter ca. 4 timer går laderen over til vedlikeholdslading. Batteripakken kan tas ut eller stå i laderen i ubegrenset tid.

- Den røde ladelampen blinker raskt for å angi at det er problemer med ladingen. Sett i batteripakken på nytt eller prøv med en ny batteripakke. Hvis den nye batteripakken heller ikke kan lades, må laderen testes av en godkjent DeWALT reparasjonsverksted.
- Når laderen er tilsluttet en generator eller en strømkilde som omdanner likestrøm til vekselstrøm, kan den røde ladelampen blinke to ganger, slå av og gjenta. Dette indikerer et forbigående problem med strømkilden. Laderen går automatisk over til vanlig lading igjen.



Ikke lad batteripakken hvis omgivelsestemperaturen er $< 4\text{ }^{\circ}\text{C}$ eller $> 40\text{ }^{\circ}\text{C}$. Anbefalt oppladningstemperatur: ca. $24\text{ }^{\circ}\text{C}$.

Innsetting og fjerning av batteripakken

- Sett batteripakken inn i håndtaket (8) til det smekker på plass.
- Når du skal ta ut batteripakken, trykker du på de to sperrerne (11) samtidig og trekker pakken ut av håndtaket (8).

Utligningslading

Ved hjelp av utligningsladingen kan batteripakken holdes ved toppkapasitet. Vi anbefaler at du bruker denne funksjonen en gang per uke eller etter 10 ladings-/utladingssykluser.

- Start ladeprosessen som forklart ovenfor.
- Når lampen slutter å blinke, la batteripakken stå i laderen ca. 4 timer.

DE9108/DE9116 -

Varmt batteri ventetid [Hot Pack Delay]

Når laderen oppdager et batteri som er varmt, starter den automatisk en varmt batteri ventetid [Hot Pack Delay], som utsetter ladingen til batteriet er avkjølt. Etter at batteriet er avkjølt, kopler laderen automatisk tilbake til normal lading av batteriet. Denne egenskapen garanterer maksimal levetid for batteriet. Den røde indikatoren (13) blinker lenge, og deretter kort mens den er i varmt batteri ventetid [Hot Pack Delay]-modus.

Innsetting og fjerning av bits (fig. A & B)

- Åpne chucken ved å skru chuckringen (15) mot solen og sett i bits-skaftet.
- Sett tilbehøret så langt inn i chucken som mulig og løft det litt før det skrues fast.
- Fest det godt ved å dreie ringen med solen.
- Bitsen fjernes ved å gå frem i omvendt rekkefølge.

Valg av driftsmåte eller justering av vrimoment (fig. C)

Kragen på denne maskinen har ulike trinn for justering av vrimomentet slik at dette passer til skruestørrelse og arbeidsmateriale. For innstilling av vrimoment, se avsnittet «Skrutrekking».

- Velg ønsket driftsmåte eller vrimoment ved å sette symbolet eller tallet på kragen (4) overfor indikatoren (16) på maskinen.

DW981/DW984/DW985/DW988/DW989

Slagbormaskine har to funksjoner:



Boring: for stål, tre og plast



Slagboring: for murverk

Forover/bakover-skyvebryter (fig. D)

- Velg rotasjon forover eller bakover ved å bruke skyvebryteren (2) slik det fremgår av figuren (se pilene på verktøyet).



Vent alltid til motoren har stanset helt før rotasjonsretningen endres.

Tre-gear velger (fig. E)

Maskinen er utstyrt med en tre-gear velger (6) for å kunne variere turtall/dreiemoment.

- 1 lavt turtall/høyt dreiemoment
- 2 middelhøyt turtall/middelhøyt dreiemoment
- 3 høyt turtall/lavt dreiemoment

For informasjon om hastigheter, se tekniske data.



Skift ikke gear ved full hastighet eller mens maskinen arbeider.

Bruksanvisning



- Overhold alltid sikkerhetsinstruksene og gjeldende forskrifter.
- Vær oppmerksom på hvor røropplegg og ledninger befinner seg.
- Trykk bare lett på maskinen.

Skru på og av (fig. A & D)

- Start maskinen ved å trykke på bryteren for variabelt turtall (1). Maskinens turtall avhenger av hvor hardt man trykker på bryteren.
- Maskinen stanses ved å slippe strømbryteren.
- Når du skal låse verktøyet i av-stilling, flytter du bryteren for høyre-/venstregange (2) til midtstillingen.

Skrutrekking (fig. A)

- Velg høyre-/venstregange med bryteren (2).
- Innstill kragen (4) på 1 og start skrutrekkingen (lavt vriment).
- Hvis clutchen skraller for raskt, justeres kragen slik at vrimentet økes etter behov.

Boring (fig. A)

- Velg boring ved hjelp av kragen (4).
- Velg rotasjon forover.

Boring i metall

- Bruk boreemulsjon når du borer i stål. Støpejern og messing, skal tørrbores.

Boring i tre

- Montér egnet type bor.

Din forhandler kan gi nærmere opplysninger om egnet tilleggsutstyr.

Vedlikehold

Ditt DeWALT-elektroverktøy er konstruert slik at det kan brukes i lang tid med et minimum av vedlikehold. Kontinuerlig og tilfredsstillende drift avhenger av riktig behandling og regelmessig rengjøring av verktøyet.



Smøring

Ditt elektoverktøy trenger ikke ekstra smøring.



Rengjøring

- Trekk støpselet til laderen ut av stikkkontakten før huset rengjøres med en myk klut.
- Fjern batteripakken for rengjøring av elektroverktøyet.
- Hold ventilasjonsspaltene åpne og rengjør elverktøyet regelmessig med en myk klut.

Miljø



Oppladbar batteripakke

Denne batteripakken med lang levetid må lades opp på nytt når den slutter å gi nok strøm til jobber som det før var enkelt å utføre. Ved slutten av dens tekniske levetid må du avhende batteripakken, med riktig omtanke for miljøet.

- Tøm batteriene ved å kjøre dem helt tomme, fjern dem så fra verktøyet.
- NiCd- og NiMH-cellene kan resirkuleres. Av hensyn til miljø, lever det til kildesortering, eller til et DeWALT serviceverksted.

De innsamlede batteripakkene vil bli gjenfunnet eller avhendet på en riktig måte.

OBS! Som bruker er du ansvarlig for at batteriet resirkuleres på forsvarlig måte.



Utslitt verktøy

Vern om naturen. Kast ikke produktet sammen med annet avfall når det er utslitt. Lever det til kildesortering eller til et DeWALT-serviceverksted.

DeWALT service

Dersom det skulle oppstå feil med maskinen, lever den til et autorisert serviceverksted. Se aktuell prisliste/katalog for ytterligere informasjon eller ta kontakt med DeWALT.

På grunn av forskning og utvikling kan ovenstående spesifikasjoner bli endret, noe som ikke blir opplyst separat.



NORSK

GARANTI

• 30 DAGERS FORNØYD-KUNDEGARANTI •

Hvis du ikke er tilfreds med ditt DeWALT verktøy, kan det returneres innen 30 dager til din DeWALT forhandler eller til et DeWALT autorisert serviceverksted og du kan bytte eller få pengene tilbake. Kvittering må fremlegges.

• 1 ÅRS FRI VEDLIKEHOLDSSERVICE •

Skulle ditt DeWALT verktøy trenge vedlikehold eller service i de første 12 månedene etter det ble kjøpt, vil dette bli utført gratis av et autorisert DeWALT serviceverksted. Gratis vedlikeholdsservice omfatter arbeidskostnader. Tilbehørs- og reservedelskostnader inngår ikke. Kvittering må fremlegges.

• 1 ÅRS GARANTI •

Dersom det skulle vise seg innen 12 måneder fra kjøpsdato at ditt DeWALT-produkt har feil eller mangler som skyldes material- eller fabrikkasjonsfeil, garanterer vi å erstatte alle defekte deler gratis eller, etter egen vurdering, erstatte verktøyet gratis forutsatt at:

- Verktøyet ikke er blitt brukt skjodesløst.
- Reparasjoner bare er blitt utført av autorisert verksted/personell.
- Kvittering kan fremlegges.

Denne garantien er i tillegg til kjøperens rettigheter i henhold til Kjøpsloven.

Adresse til nærmeste DeWALT autoriserte serviceverksted finner du i DeWALT katalogen, eller ved å kontakte DeWALT. Alternativt kan du finne en liste over DeWALT autoriserte serviceverksteder og komplett informasjon om vår etter-salg-service på Internett-adressen vår:

www.2helpU.com

PORTUGUÊS

BERBEQUIM (COM PERCUSSÃO)/ APARAFUSAR A BATERIAS DW980/DW981/ DW984/DW985/DW987/DW988/DW989

Parabéns!

Escolheu uma ferramenta eléctrica DeWALT. Muitos anos de experiência, um desenvolvimento contínuo de produtos e o espírito de inovação fizeram da DeWALT um dos parceiros mais fiáveis para os utilizadores profissionais.

Dados técnicos

| Berbequim | DW980 | DW981 | DW984 | DW985 | DW987 | DW988 | DW989 |
|---------------------------------|---------------------------|----------|----------|----------|---------|----------|----------|
| Voltagem | V 12 | 12 | 14,4 | 14,4 | 18 | 18 | 18 |
| Velocidade em vazio | | | | | | | |
| 1a velocidade | min ⁻¹ 0-450 | 0-450 | 0-450 | 0-450 | 0-450 | 0-450 | 0-450 |
| 2a velocidade | min ⁻¹ 0-1.400 | 0-1.400 | 0-1.400 | 0-1.400 | 0-1.450 | 0-1.450 | 0-1.450 |
| 3a velocidade | min ⁻¹ 0-1.800 | 0-1.800 | 0-1.800 | 0-1.800 | 0-2.000 | 0-2.000 | 0-2.000 |
| Impactos | | | | | | | |
| 1a velocidade | min ⁻¹ - | 0-7.650 | 0-7.650 | 0-7.650 | - | 0-7.650 | 0-7.650 |
| 2a velocidade | min ⁻¹ - | 0-23.800 | 0-23.800 | 0-23.800 | - | 0-24.650 | 0-24.650 |
| 3a velocidade | min ⁻¹ - | 0-30.600 | 0-30.600 | 0-30.600 | - | 0-34.000 | 0-34.000 |
| Torque máximo | Nm 42 | 42 | 45 | 45 | 51 | 51 | 51 |
| Capacidade da bucha | mm 13 | 13 | 13 | 13 | 13 | 13 | 13 |
| Capacidade máxima de perfuração | | | | | | | |
| em aço/madeira/betão | mm 13/38/- | 13/38/12 | 13/45/14 | 13/45/14 | 13/50/- | 13/50/16 | 13/50/16 |
| Peso (sem a bateria) | kg 2,0 | 2,0 | 2,2 | 2,2 | 2,6 | 2,6 | 2,6 |

| Bateria NiCd | DE9071 | DE9091 | DE9095 |
|--------------|---------|--------|--------|
| Voltagem | V 12 | 14,4 | 18 |
| Capacidade | Ah 2,0 | 2,0 | 2,0 |
| Peso | kg 0,65 | 0,7 | 0,97 |

| Bateria NiMH | DE9037 | DE9038 | DE9039 |
|--------------|---------|--------|--------|
| Voltagem | V 12 | 14,4 | 18 |
| Capacidade | Ah 3,0 | 3,0 | 3,0 |
| Peso | kg 0,65 | 0,7 | 0,97 |

| Carregador | DE9107 | DE9108 | DE9116 | DE9117 |
|----------------------|--------|--------|--------|--------|
| Voltagem | V 230 | 230 | 230 | 230 |
| Tempo de carga (ca.) | min 60 | 60 | 60 | 15 |
| Peso | kg 0,4 | 0,4 | 0,4 | 0,9 |

| Fusíveis | |
|----------------------|------------|
| Ferramentas de 230 V | 10 Ampéres |



PORTUGUÊS

Os seguintes símbolos são usados neste manual:



Indica risco de ferimentos, perda de vida ou danos à ferramenta no caso do não-cumprimento das instruções deste manual.



Indica tensão eléctrica.

Declaração CE de conformidade



DW980/DW981/DW984/DW985/DW987/DW988/
DW989

A DeWALT declara que estas ferramentas eléctricas foram concebidas em conformidade com 98/37/CEE, 89/336/CEE, 73/23/CEE, EN 50144, EN 50260, EN 60335, EN 55014-1, EN 55014-2, EN 61000-3-2 & EN 61000-3-3.

Para mais informações, queira consultar a DeWALT no endereço abaixo ou a parte de trás do presente manual.

| | | DW980 | DW981 | DW984 | DW985 |
|--|------------------|-------|-------|-------|-------|
| L _{PA} (pressão sonora) | dB(A)* | 72 | 88 | 87 | 91 |
| L _{WA} (potência sonora) | dB(A) | 85 | 101 | 100 | 104 |
| Valor médio quadrático ponderado em frequência | | | | | |
| de aceleração | m/s ² | < 2,5 | 11 | 11 | 13 |

| | | DW987 | DW988 | DW989 |
|--|------------------|-------|-------|-------|
| L _{PA} (pressão sonora) | dB(A)* | 71,5 | 89 | 94 |
| L _{WA} (potência sonora) | dB(A) | 84,5 | 102 | 107 |
| Valor médio quadrático ponderado em frequência | | | | |
| de aceleração | m/s ² | < 2,5 | 11 | 12,5 |

* junto ao ouvido do operador

Director Engineering and Product Development
Horst Großmann

DeWALT, Richard-Klinger-Straße 40,
D-65510, Idstein, Alemanha

Instruções de segurança

Quando usar Ferramentas Eléctricas, cumpra sempre os regulamentos de segurança aplicáveis no seu país para reduzir o risco de incêndio, de choque eléctrico e de ferimentos. Leia as seguintes instruções de segurança antes de tentar utilizar este produto. Guarde estas instruções!

Instruções gerais

1 Mantenha a área de trabalho arrumada

As mesas e áreas de trabalho desarrumadas podem provocar ferimentos.

2 Cuide do ambiente da área de trabalho

Não exponha Ferramentas Eléctricas à humidade. Ilumine bem as áreas de trabalho. Não utilize Ferramentas Eléctricas em presença de líquidos ou gases inflamáveis.

3 Tenha cuidado com os choques eléctricos

Evite o contacto directo com superfícies ligadas à terra (p.ex. tubos, radiadores, fogões, frigoríficos). Nos casos de serviço sob condições extremas (tais como humidade elevada, execução de soldadura, etc.) a segurança eléctrica pode ser aumentada intercalando-se um transformador de separação ou um disjuntor de corrente de defeito (FI).

4 Mantenha as crianças afastadas

Não deixe as crianças tocarem na ferramenta nem no cabo de extensão. As crianças com menos de 16 anos de idade devem ser vigiadas.

5 Guarde as ferramentas que não estiverem a ser utilizadas

Quando não forem utilizadas as Ferramentas Eléctricas, estas devem guardadas num sítio seco, fechado à chave e fora do alcance das crianças.

6 Vista-se de maneira apropriada

Não use vestuário largo nem jóias porque podem prender-se numa peça móvel. Quando se trabalha no exterior, é de aconselhar o uso de luvas de borracha e de calçado antiderrapante. Cubra o cabelo se tiver cabelo comprido.

7 Utilize óculos de protecção

Utilize também uma máscara no caso de os trabalhos produzirem pó ou partículas volantes.

8 Tenha cuidado com o ruído

Tome medidas de protecção apropriadas.



PORTUGUÊS

9 Segure firmemente as peças de trabalho

Utilize grampos ou um torno para segurar a trabalhar. É mais seguro e permite manter as duas mãos livres para trabalhar.

10 Verifique a sua posição

Mantenha sempre o equilíbrio.

11 Esteja atento

Dê atenção ao que vai fazendo. Trabalhe com precaução. Não utilize ferramentas quando estiver cansado.

12 Tire as chaves de aperto

Verifique sempre se as chaves de aperto foram retiradas da ferramenta antes de a utilizar.

13 Empregue as ferramentas apropriadas

Neste manual indicam-se as aplicações da ferramenta. Não force pequenas ferramentas ou acessórios para fazer o trabalho dum a ferramenta forte. A ferramenta trabalhará melhor e de uma maneira mais segura se for utilizada para o efeito indicado.

AVISO O uso de qualquer acessório ou o uso da própria ferramenta, além do que é recomendado neste manual de instruções pode dar origem a risco de ferimento.

14 Cuide das suas ferramentas com atenção

Para uma maior rentabilidade, mantenha as ferramentas sempre afiadas e limpas. Cumpra as instruções relativas à manutenção e substituição dos acessórios. Verifique regularmente os cabos da ferramenta e, no caso de estes estarem danificados, mande-os consertar a um Centro de Assistência Técnica DeWALT. Verifique periodicamente os cabos de extensão e substitua-os se estiverem danificados. Mantenha os comandos secos, limpos e sem óleo ou gordura.

15 Verifique as peças danificadas

Antes de utilizar a ferramenta, verifique cuidadosamente se esta apresenta sinais de danos de modo a assegurar um bom funcionamento e a obtenção do resultado desejado.

Verifique o bom alinhamento e fixação das peças móveis e confirme a ausência de ruptura das peças. Verifique ainda se a montagem foi bem feita ou se existe qualquer outra condição que possa impedir que a ferramenta funcione bem. Mande consertar ou substituir os dispositivos de protecção ou outras peças danificadas conforme as instruções.

Não utilize a ferramenta se o interruptor não estiver a funcionar. Mande substituir o interruptor num Centro de Assistência Técnica DeWALT.

16 Retire o jogo de baterias

Retire o jogo de baterias quando não estiverem em uso, antes de manutenção e ao substituir acessórios.

17 Mande consertar a sua ferramenta por um Centro de Assistência Técnica DeWALT

Esta Ferramenta Eléctrica está conforme às regulamentações de segurança que lhe dizem respeito. Para evitar qualquer perigo, a reparação de ferramentas eléctricas deverá estar exclusivamente a cargo de técnicos qualificados.

Regras adicionais de segurança para baterias



Perigo de incêndio! Evite curto-circuito metálico nos contactos de uma bateria (p.e. chaves de porcas na mesma caixa que as baterias).

- O líquido da bateria, uma solução de hidróxido de potássio, pode ser nocivo. Em caso de contacto com a pele, lave imediatamente com água. Neutralize com um ácido suave, como sumo de limão ou vinagre. Em caso de contacto com os olhos, enxague abundantemente com água limpa durante 10 minutos. Consulte um médico.
- Nunca tente abrir um jogo de baterias, por qualquer razão que seja.
- Use só um carregador com a placa «NiMH» ou «NiMH + NiCd» para baterias NiMH DeWALT.

Placas em carregador e jogo de baterias

Os seguintes símbolos são indicados as placas em carregador e jogo de baterias:



Em carga



Carregada



Bateria defeituosa





PORTUGUÊS



Não toque nos terminais com objectos condutores



Não carregue baterias danificadas, substitua imediatamente



Leia o manual de instruções antes de usar



Use só baterias DeWALT, outras podem explodir causando ferimentos e danos



Não usar em ambientes húmidos



Substituir imediatamente cabos defeituosos



Carregar só entre 4 °C e 40 °C



Ao fim da actividade desta bateria, desfaça-se dela da maneira menos nociva para o nosso ambiente



Não queime as baterias

Verificação do conteúdo da embalagem

A embalagem contém:

- 1 Berbequim (com percussão)/aparafusador a baterias
- 1 Carregador
- 1 Bateria (modelos K e KH)
- 2 Baterias (modelos K2 e K2H)
- 1 Punho lateral (DW988/DW989)
- 1 Caixa de transporte
- 1 Manual de instruções
- 1 Vista dos componentes destacados

- Verifique se a ferramenta, as peças ou os acessórios apresentam sinais de danos que possam ter ocorrido durante o transporte.
- Antes de utilizar a ferramenta, dedique o tempo necessário à leitura e compreensão deste manual.

Descrição (fig. A)

O seu berbequim foi estudado para aplicações profissionais de perfuração e para aparafusar.

- 1 Interruptor de velocidade variável
- 2 Selector de sentido de rotação
- 3 Bucha de aperto rápido/travamento automático do veio
- 4 Selector de modo de percussão/de regulação de torque
- 5 Posições da anilha
- 6 Selector de velocidade
- 7 Compartimento para pontas de aparafusar
- 8 Punho
- 9 Punho lateral (DW988/DW989)
- 10 Bateria

Carregador

O seu carregador DE9107 aceita baterias NiCd DeWALT de entre 7,2 e 14,4 V.

O seu carregador DE9108/DE9117 aceita baterias NiCd DeWALT de entre 7,2 e 18 V.

O seu carregador DE9116 aceita baterias NiCd e NiMH DeWALT de entre 7,2 e 18 V.

- 10 Bateria
- 11 Manipulos de fixação
- 12 Carregador
- 13 Indicator da carga (vermelho)

Travamento automático do veio

Grças ao travamento automático do veio, a bucha pode ser aberta e fechada apenas com uma mão enquanto a outra segura o berbequim.

Segurança eléctrica

O carregador foi concebido para uma única tensão. Verifique sempre se a tensão corresponde à voltagem indicada na placa de identificação.



O seu carregador DeWALT tem duplo isolamento em conformidade com o estipulado na norma EN 60335, não sendo, por isso, necessária uma ligação à terra.

Substituição do cabo ou ficha

Ao substituir o cabo ou ficha, elimine-os de forma segura; uma ficha com condutores de cobre a descoberto é perigosa quando entra em contacto com uma tomada com corrente.



PORTUGUÊS

Extensões

Se for necessário um fio de extensão, use um cabo especial, conveniente para a corrente desta ferramenta (Veja os dados técnicos). A dimensão mínima do condutor é 1 mm².

No caso de se usar uma bobina, desenrole o cabo todo.

Montagem e afinação



- Antes da montagem e do ajuste, retire sempre a bateria.
- Desligue sempre a ferramenta antes de inserir ou retirar o conjunto de baterias.
- Use só baterias e carregadores DeWALT.

Bateria (fig. A)

Carregador

- Para carregar a bateria (10), insira-a no carregador (12) como indicado e ligue-o. Certifique-se de que a bateria está completamente colocada no carregador. O indicador de carga vermelho (13) começa a piscar. Depois de aprox. 1 hora, o indicador fica permanentemente aceso. A bateria agora está totalmente carregada e o carregador de baterias automaticamente comutará para a modalidade de compensação. Depois de aproximadamente 4 horas, comutará para a modalidade de manutenção de carga. A bateria pode ser retirada em qualquer altura ou continuar a ser carregada indefinidamente.
- O indicador de carga encarnado pisca rapidamente para indicar um problema de carga. Introduza novamente a bateria ou experimente uma nova. Se não se conseguir carregar também a nova bateria, faça um controlo do seu carregador de baterias num centro de Assistência Técnica DeWALT.
- Quando estiver ligado a fontes de alimentação, tais como, geradores ou conversores de CC em CA, o indicador de carga vermelho pode piscar duas vezes, apagar-se e repetir. Isto indica um problema temporário na alimentação de corrente. O carregador automaticamente comutará novamente para o funcionamento normal.



Não carregue a bateria a temperaturas ambientes menores que 4 °C ou maiores que 40 °C. Recomendamos uma temperatura de carga de: aprox. 24 °C.

Inserir ou retirar o conjunto de baterias

- Coloque a bateria no punho (8) até se ouvir um estalido.
- Para retirar a bateria, carregue nos dois botões (11) ao mesmo tempo e puxe-a para fora do punho (8).

Modalidade de compensação

O modo de compensação ajuda a manter a bateria na capacidade máxima. É aconselhável utilizar este recurso semanalmente ou a cada 10 ciclos de carga/descarga.

- Inicie o processo de carga conforme descrito acima.
- Quando o indicador de carga pára de piscar, deixá-la ligada ao carregador por 4 horas.

DE9108/DE9116 -

Retardador de carregar em quente

O retardador de carregar em quente é automaticamente activado quando o carregador detecta uma bateria que está quente, suspendendo o carregamento da bateria até que esta arrefeça. Depois da bateria arrefecer, o carregador muda automaticamente para o modo de carregamento da bateria. Este dispositivo assegura o tempo máximo de funcionamento da bateria. Enquanto estiver no modo de retardador de carregar em quente, o indicador vermelho (13) acende durante um longo período e depois num curto período.

Como inserir e remover brocas (fig. A & B)

- Abra a bucha rodando a manga (15) em sentido contrário aos ponteiros do relógio e insira a haste da broca.
- Insira a broca até onde for possível e puxe-a ligeiramente para fora.
- Aperte bem rodando a manga no sentido do relógio.
- Para retirar a broca, proceda de forma inversa.





PORTUGUÊS

Selecione o modo de operação ou controlo do torque (fig. C)

O anel desta ferramenta tem diferentes posições para regular o torque adaptando-o ao tamanho do parafuso e ao material da peça. Para regular o torque, vide «Operação de aparafusar».

- Selecione o modo de operação ou o torque necessário alinhando o símbolo ou número no anel (4) com a seta (16) na caixa de engrenagens.

DW981/DW984/DW985/DW988/DW989

Os berbequins de percussão podem ser utilizadas em dois modos de operação:



Perfuração sem percussão: para aço, madeira e plásticos



Perfuração com percussão: para betão e alvenaria

Selector de sentido de rotação (fig. D)

- Para escolher a rotação à frente ou inverso use o botão (2), como indicado (veja a seta).



Espere sempre que o motor deixe de funcionar completamente antes de mudar a direcção de rotação.

Selector de velocidade (fig. E)

A sua ferramenta está dotada de três velocidades para se poder variar a relação velocidade/torque.

- 1 velocidade baixa/torque elevado
- 2 velocidade média/torque médio
- 3 velocidade elevada/torque baixo

Para os valores reais de velocidade, consulte os dados técnicos.



Não mude de velocidade quando a máquina estiver a trabalhar.

Modo de emprego



- Cumpra sempre as instruções de segurança e os regulamentos aplicáveis.
- Esteja informado sobre a localização de tubagens e de fios eléctricos dentro da parede.

- Carregue apenas ligeiramente na ferramenta.

Ligar e desligar (fig. A & D)

- Para pôr a máquina em funcionamento, prima o interruptor de velocidade variável (1). A pressão exercida sobre o interruptor de velocidade variável determina a velocidade de ferramenta.
- Para desligar a máquina, liberte o interruptor.
- Para manter a ferramenta na posição desligada, mova o manipulador de selecção (2) para a posição central.

Operações de aparafusar e desaparafusar (fig. A)

- Escolha a rotação para a direita ou esquerda com o botão (2).
- Coloque o anel (4) na posição 1 e comece a aparafusar (baixo torque).
- Se a embraiagem entrar em funcionamento demasiado cedo, regule o anel para aumentar o valor de torque segundo a necessidade.

Perfuração rotativa (fig. A)

- Selecione o modo de perfuração rotativa usando o anel (4).
- Selecione rotação avanço.

Furar em metal

- Utilize um lubrificante de corte sempre que pretender furar metais. As excepções são o ferro e o bronze, que deverão ser furados a seco.

Furar em madeira

- Monte o tipo adequado de broca.

Para mais informações sobre os acessórios apropriados, consulte o seu Revendedor autorizado.

Manutenção

A sua Ferramenta Eléctrica DeWALT foi concebida para funcionar durante muito tempo com um mínimo de manutenção. O funcionamento satisfatório contínuo depende de bons cuidados e limpeza regular da ferramenta.



PORTUGUÊS



Lubrificação

A sua Ferramenta Eléctrica não precisa de lubrificação suplementar.



Limpeza

- Retire a ficha do carregador da tomada antes de limpar o corpo do carregador utilizando um pano macio.
- Remova a bateria antes de limpar a sua Ferramenta Eléctrica.
- Conserve livres as aberturas de ventilação e limpe regularmente o corpo da máquina utilizando um pano macio.

Ambiente



Bateria de substituição

Esta bateria de longa duração deve ser substituída, quando deixar de ter a potência necessária ao trabalho, que dava anteriormente. Ao fim da sua actividade, desfaça-se dele da maneira menos nociva para o nosso ambiente:

- Consuma as baterias completamente e depois retire o jogo de baterias da ferramenta.
- As baterias NiCd/NiMH são recicláveis. Leve-as ao seu concessionário ou a uma estação de reciclagem. As baterias podem ser recicadas ou serão destruídas de maneira conveniente.



Ferramentas já usadas

Leve a sua ferramenta velha a um Centro de Assistência Técnica DeWALT onde ela será eliminada de um modo seguro para o ambiente.

GARANTIA

• 30 DIAS DE SATISFAÇÃO COMPLETA •

Se não estiver completamente satisfeito com a sua ferramenta DeWALT, contacte um Centro de Assistência Técnica DeWALT. Apresente a sua reclamação, juntamente com a máquina completa, bem como a factura de compra e ser-lhe-á apresentada a melhor solução.

• UM ANO DE MANUTENÇÃO GRATUITA •

Se necessitar de manutenção para a sua ferramenta DeWALT, durante os 12 meses após a compra, entregue-a, sem encargos, num Centro de Assistência Técnica DeWALT. Deve apresentar uma prova da compra.

• UM ANO DE GARANTIA •

Se o seu produto DeWALT se avariar por defeito de montagem ou de material, durante os 12 meses a partir da data da compra, garantimos a substituição de todas as peças defeituosas sem encargos desde que:

- O produto não tenha sido mal usado.
- Eventuais reparações não tenham sido efectuadas por pessoas estranhas aos Centros de Assistência Técnica DeWALT.
- Se apresente prova da data de compra.

Para a localização do Centro de Assistência Técnica DeWALT mais próximo, queira consultar a parte de trás do presente manual.

Em alternativa, encontrará uma lista de Centros de Assistência Técnica DeWALT e todas as informações sobre o nosso serviço pós-venda disponíveis na Internet em **www.2helpU.com**.



SUOMI

LADATTAVAT PORAKONEET/ RUUVINVÄÄNTIMET/ISKUPORAKONEET DW980/DW981/DW984/DW985/DW987/ DW988/DW989

Onneksi olkoon!

Olet valinnut DeWALT-sähkötyökalun. Monivuotisen kokemuksen, ahkeran tuotekehittelyn ja uudistusten ansiosta DeWALT on yksi ammattikäyttäjien luotettavimmista yhteistyökumppaneista.

Tekniset tiedot

| Porakone | DW980 | DW981 | DW984 | DW985 | DW987 | DW988 | DW989 |
|------------------------------|---------------------------|----------|----------|----------|---------|----------|----------|
| Jännite | V 12 | 12 | 14,4 | 14,4 | 18 | 18 | 18 |
| Kuormittamaton kierrosnopeus | | | | | | | |
| 1. vaihde | min ⁻¹ 0-450 | 0-450 | 0-450 | 0-450 | 0-450 | 0-450 | 0-450 |
| 2. vaihde | min ⁻¹ 0-1.400 | 0-1.400 | 0-1.400 | 0-1.400 | 0-1.450 | 0-1.450 | 0-1.450 |
| 3. vaihde | min ⁻¹ 0-1.800 | 0-1.800 | 0-1.800 | 0-1.800 | 0-2.000 | 0-2.000 | 0-2.000 |
| Iskumäärä | | | | | | | |
| 1. vaihde | min ⁻¹ - | 0-7.650 | 0-7.650 | 0-7.650 | - | 0-7.650 | 0-7.650 |
| 2. vaihde | min ⁻¹ - | 0-23.800 | 0-23.800 | 0-23.800 | - | 0-24.650 | 0-24.650 |
| 3. vaihde | min ⁻¹ - | 0-30.600 | 0-30.600 | 0-30.600 | - | 0-34.000 | 0-34.000 |
| Maksimi vääntömomentti | Nm 42 | 42 | 45 | 45 | 51 | 51 | 51 |
| Istukan aukeama | mm 13 | 13 | 13 | 13 | 13 | 13 | 13 |
| Maksimiporausteho | | | | | | | |
| teräkseen/puuhun/betoniin mm | mm 13/38/- | 13/38/12 | 13/45/14 | 13/45/14 | 13/50/- | 13/50/16 | 13/50/16 |
| Paino (ilman akkua) | kg 2,0 | 2,0 | 2,2 | 2,2 | 2,6 | 2,6 | 2,6 |

| NiCd-akku | DE9071 | DE9091 | DE9095 |
|-----------|---------|--------|--------|
| Jännite | V 12 | 14,4 | 18 |
| Teho | Ah 2,0 | 2,0 | 2,0 |
| Paino | kg 0,65 | 0,7 | 0,97 |

| NiMH-akku | DE9037 | DE9038 | DE9039 |
|-----------|---------|--------|--------|
| Jännite | V 12 | 14,4 | 18 |
| Teho | Ah 3,0 | 3,0 | 3,0 |
| Paino | kg 0,65 | 0,7 | 0,97 |

| Latauslaite | DE9107 | DE9108 | DE9116 | DE9117 |
|-------------------|--------|--------|--------|--------|
| Jännite | V 230 | 230 | 230 | 230 |
| Latausaika (noin) | min 60 | 60 | 60 | 15 |
| Paino | kg 0,4 | 0,4 | 0,4 | 0,9 |

| Sulakkeet: | |
|------------|------|
| 230 V | 10 A |

SUOMI

Tässä käyttöohjeessa käytetään seuraavia merkkejä:



Osoittaa henkilövahingon, hengenmenetyksen tai konevaurion vaaraa, mikäli tämän käyttöohjeen neuvoja ei noudateta.



Osoittaa sähköiskun vaaraa.

CE-Vaatimustenmukaisuustodistus



DW980/DW981/DW984/DW985/DW987/DW988/
DW989

DeWALT vakuuttaa, että sähkökoneet on valmistettu Euroopan Unionin standardien 98/37/EEC, 89/336/EEC, 73/23/EEC, EN 50144, EN 50260, EN 60335, EN 55014-1, EN 55014-2, EN 61000-3-2 ja EN 61000-3-3 mukaisesti.

Lisätietoja saat DeWALTilta allaolevasta osoitteesta tai käsikirjan takakannesta.

| | DW980 | DW981 | DW984 | DW985 |
|--|------------------------|-------|-------|-------|
| L _{PA} (äänenpaine) | dB(A)* 72 | 88 | 87 | 91 |
| L _{WA} (ääniteho) | dB(A) 85 | 101 | 100 | 104 |
| Kiihtyvyyden painotettu neliöllinen keskiarvo | m/s ² < 2,5 | 11 | 11 | 13 |

| | DW987 | DW988 | DW989 |
|--|------------------------|-------|-------|
| L _{PA} (äänenpaine) | dB(A)* 71,5 | 89 | 94 |
| L _{WA} (ääniteho) | dB(A) 84,5 | 102 | 107 |
| Kiihtyvyyden painotettu neliöllinen keskiarvo | m/s ² < 2,5 | 11 | 12,5 |

* käyttäjän korvassa

Director Engineering and Product Development
Horst Großmann

DeWALT, Richard-Klinger-Straße 40,
D-65510, Idstein, Saksa

Turvallisuusohjeet

Lue käyttöohje huolellisesti ennen koneen käyttöönottoa. Säilytä käyttöohje kaikkien koneen käyttäjien ulottuvilla.

Näiden ohjeiden lisäksi tulee aina seurata työsuojeluviranomaisten ohjeita.

VAROITUS!

Sähköiskujen, loukkaantumisten ja palovaaran ehkäisemiseksi on noudatettava seuraavia perusturvallisuustoimenpiteitä.

1 Käytä kuulosuojaimia

Suojaa itsesi ja käytä aina kuulosuojaimia.

2 Pidä työskentelyalue järjestyksessä

Epäjärjestys tuo mukanaan onnettomuusvaaran.

3 Ajattele työskentelyalueen vaikutusta työhösi

Älä vie sähkötyökalua tai laturia ulos sateeseen.

Älä käytä sitä kosteissa tai märissä tiloissa.

Järjestä työalueelle hyvä valaistus. Älä käytä sähkötyökaluja palavien nesteiden tai kaasujen läheisyydessä.

4 Varjeltava lapsilta

Älä päästä lapsia työkalun tai jatkojohdon läheisyyteen. Alle 16-vuotiaat tarvitsevat valvontaa.

5 Säilytä työkalua oikein

Kun et käytä työkalua, säilytä sitä kuivassa paikassa. Huolehdi siitä, että säilytyspaikka on lukittu ja niin korkealla, etteivät lapset ylety sinne.

6 Älä ylikuormita sähkötyökalua

Liiallisen leikkausvoiman käyttö tai liian suuri työkappaleen syöttönopeus voi ylikuormittaa koneen.

Kone toimii paremmin ja turvallisemmin sille suunnitellulla suoritusalueella.

7 Valitse oikea sähkötyökalu

Käytä työkalua ainoastaan työhön, johon se on tarkoitettu.

8 Pukeudu asianmukaisesti

Älä käytä liian väljiä vaatteita tai koruja. Ne voivat tarttua liikkuviin osiin. Käytä ulkona työskennellessäsi kumihansikkaita ja liukumattomia kenkiä. Jos sinulla on pitkät hiukset, käytä hiuserkköä.

9 Käytä suojalaseja

Käytä suojalaseja, etteivät lastut pääse vahingoittamaan silmiä.

Mikäli työstettäessä syntyy paljon pölyä, käytä kasvosuojaa.



10 Kiinnitä työkalupale oikein

Käytä ruuvipuristinta tai ruuvipenkkiä, jotta työstökappale pysyy kunnolla paikoillaan. Näin vapautat molemmat kädet työhön.

11 Älä kurottele

Seiso aina tukevasti ja tasapainossa.

12 Hoida työkalua huolella

Pidä työkalu puhtaana ja terät terävinä. Noudata työkalun huolto-ohjeita sekä terän/työkalun vaihto-ohjeita. Tarkista liitäntäjohdon kunto säännöllisesti ja anna alan ammattilaisen vaihtaa se tarvittaessa uuteen. Tarkista myös jatkojohto säännöllisesti ja uusi se tarvittaessa. Pidä työkalun kädensijat kuivina ja puhtaina öljystä ja rasvasta.

13 Poista avaimet

Poista säätöavaimet ja asennustyökalut koneesta ennen kuin käynnistät sen.

14 Ole tarkkaavainen

Keskity työhösi. Käytä tervettä järkeä. Älä käytä sähkötyökalua, kun olet väsynyt.

15 Tarkista, että laturi on kunnossa

Ennen kuin otat koneen käyttöön, tarkasta turvalaitteet ja kaikki koneen osat. Näin varmistat, että kone toimii sille asetettujen vaatimusten mukaisesti. Tarkista, että liikkuvat osat toimivat moitteettomasti ja että kaikki osat ovat kunnossa ja oikein asennetut. Tarkista myös, että kaikki muut käyttöön mahdollisesti vaikuttavat tekijät ovat kunnossa. Vika suojausjärjestelmässä tai viallinen osa tulee vaihtaa tai korjata valtuutetussa ammattiliikkeessä, mikäli käyttöohjeissa ei toisin mainita. Viallinen virtakytkin tulee vaihtaa alan ammattiliikkeessä.

Älä käytä sähkötyökalua, mikäli virtakytkin ei toimi kunnolla.

16 Turvallisuudeksi

Käytä vain käyttöohjeessa ja tuotekuvastossa suositeltuja lisävarusteita ja -laitteita. Jonkin muun laitteen käyttö voi aiheuttaa onnettomuuden.

17 Akun poistaminen

Poista akku koneesta aina ennen koneen huoltoa sekä silloin, kun kone ei ole käytössä tai kun koneeseen vaihdetaan lisävarusteita.

18 Korjauta koneesi DeWALTin valtuuttamalla huoltokorjaamolla

Tämä sähkötyökalu on asiaankuuluvien turvallisuusmääräysten mukainen. Turvallisuusyistä vain valtuutetut ammattilaiset saavat huoltaa sähkölaitteita.

Akkujen käyttöä koskevia turvallisuusohjeita



Palovaara! Vältä irrotetun akkupaketin liittimien oikosulku (esim. älä säilytä avaimia samassa taskussa akkujen kanssa.)

- Akkuneste, 25 - 30 % hydroksidiliuos, saattaa olla haitallista. Jos akkunestettä pääsee iholle, huuhto se runsaalla vedellä. Neutraloi akkuneste etikalla tai sitruunamehulla. Jos akkunestettä joutuu silmiin, huuhto silmiä runsaalla vedellä ainakin 10 minuuttia, ja ota heti yhteys lääkäriin.
- Älä koskaan yritä avata akkupakettia.
- Lataa NiMH-akkuja ainoastaan latauslaitteella, jossa on merkintä "NiMH" tai "NiMH + NiCd".

Akun ja laturin etiketit

Akun ja laturin etiketeistä näet seuraavat merkit:



Lataus käynnissä



Akku latautunut



Akku viallinen



Älä kosketa akun napoja sähköä johtavilla esineillä



Älä yritä ladata viallisia akkuja



Lue käyttöohje



Tarkoitettu ainoastaan DeWALT-akkujen lataamiseen; muut saattavat haljeta ja aiheuttaa henkilö- ja muita vahinkoja



Laturi ei saa kastua



Vaihda viallinen johto välittömästi



Latauslämpötila +4 °C ja +40 °C välillä



SUOMI



Hävitä akku ympäristöystävällisellä tavalla



Älä missään tapauksessa polta akkupakettia

Pakkauksen sisältö

Pakkaus sisältää:

- 1 Ladattava porakone/ruuvinväänin/iskuporakone
- 1 Latauslaite
- 1 Akkupaketti (K- ja KH-mallit)
- 2 Akkua (K2- ja K2H-mallit) Akkujen latauslaite
- 1 Sivukahva (DW988/DW989)
- 1 Laukku
- 1 Käyttöohje
- 1 Hajoituskuva

- Tarkista etteivät kone, sen osat tai lisävarusteet ole vioittuneet kuljetuksen aikana.
- Lue tämä käyttöohje huolellisesti ennen koneen käyttöönottoa.

Kuvaus (kuva A)

Ladattavat porakone on tarkoitettu ammattimaiseen poraukseen ja ruuvaukseen.

- 1 Virrankatkaisija portaattomalla nopeudensäädöllä
- 2 Suunnanvaihtokytkin
- 3 Pikaistukka/automaattikaralukko
- 4 Toimintovalitsin/vääntömomentin säätö
- 5 Kauluksen asennot
- 6 Vaihdevalitsin
- 7 Teränpidin
- 8 Kahva
- 9 Sivukahva (DW988/DW989)
- 10 Akkupaketti

Latauslaite

Latauslaite DE9107 lataa DeWALTin 7,2 - 14,4 V NiCd-akut.

Latauslaite DE9108/DE9117 lataa DeWALTin 7,2 - 18 V NiCd-akut.

Latauslaite DE9116 lataa DeWALTin 7,2 - 18 V NiCd- ja NiMH-akut.

- 10 Akkupaketti
- 11 Vapautinpainikkeet
- 12 Latauslaite
- 13 Latausvalo (punainen)

Automaattikaralukko

Automaattikaralukkoa käytetään, kun kone on seisontatilassa. Istukan holkkia on helppo kääntää toisella kädellä toisen käden tukiessa laitetta.

Sähköturvallisuus

Laturi on suunniteltu käytettäväksi vain yhdellä jännitteellä. Tarkista aina, että virtalähde vastaa arvokilvessä ilmoitettua jännitettä.



Laituris on kaksoiseristetty EN 60335:n mukaisesti; siksi ei tarvita erillistä maadoitusta.

Kaapelin tai pistotulpan vaihto

Kun vaihdat kaapelin tai pistotulpan, hävitä se turvallisesti. Pistoke, jossa on paljaita johtimia, on vaarallinen kiinnitettynä jännitteeseen pistorasiaan.

Asennus ja säädöt



- Poista akku koneesta aina ennen asennuksia ja säätöjä.
- Kytke aina kone päältä ennen kuin asennat tai poistat akkupaketin.
- Käytä ainoastaan DeWALT-akku ja -latauslaite.

Akkupaketti (kuva A)

Akkujen lataaminen

- Laita akkupaketti (10) latausta varten latauslaitteeseen (12) kuten kuvassa on esitetty ja kytke latauslaite sähköverkkoon. Varmistu, että akku on tukevasti paikallaan latauslaitteessa.

Punainen latausvalo (13) vilkkuu. Noin yhden tunnin varausajan jälkeen se lakkaa vilkkumasta ja alkaa palaa yhtäjaksoisesti. Tällöin akkupaketti on täysin latautunut ja latauslaite siirtyy automaattisesti tasaustilaan. Noin neljän tunnin kuluttua se siirtyy huoltotilaan. Akkupaketti voidaan poistaa latauslaitteesta tai se voidaan jättää latauslaitteeseen, kunnes akkuja jälleen tarvitaan.

- Punainen latausvalo vilkkuu nopeasti osoittaen häiriötä lataamisessa. Laita akkupaketti uudelleen latauslaitteeseen tai yritä uudella akkupaketilla. Jos uusikaan akku ei lataudu, vie latauslaitteesi valtuutettuun DeWALTin huoltopisteeseen.



SUOMI

- Jos virtälähteenä on generaattori tai virtälähde, joka muuntaa DC:n AC:ksi, punainen latausvalo saattaa vilkkua kahdesti, kytke pois päältä ja toista. Tämä osoittaa ohimenevää häiriötä virtälähteessä. Latauslaite alkaa kuitenkin automaattisesti toimia normaalilla tavalla.



Älä lataa akkuja, mikäli ympäristön lämpötila on alle 4 °C tai yli 40 °C. Suositeltava latauslämpötila noin 24 °C.

Akkupaketin asentaminen ja poistaminen

- Kiinnitä akku kahvaan (8) kunnes se naksahaa paikoilleen.
- Kun irrotat akun, paina kahta vapautinappulaa (11) samanaikaisesti, ja irrota akku kahvasta (8).

Tasaustila

Tasaustila auttaa säilyttämään akkupakkauksen täyteen ladattuna. Käytä tätä ominaisuutta mielellään viikottainen tai 10 lataus/purkusyklin välein.

- Aloita lataaminen edellä annettujen ohjeiden mukaisesti.
- Jos latausvalo lakkaa vilkkumasta, akkupaketti jättää latauslaitteeseen 4 tunnin.

DE9108/DE9116 - Ylikuumentunut akku

Kun laturi tunnistaa ylikuumeneen akun siirtyy lataaminen ajankohtaan, jolloin akku on jäähtynyt. Kun akku on jäähtynyt, laturi siirtyy automaattisesti latausvirtaan. Tämä ominaisuus takaa akun maksimikestävän. Punainen valo (13) vilkkuu pitkään, sitten lyhyeen ylikuumentuneessa tilassa.

Terän asentaminen ja irrottaminen (kuva A & B)

- Avaa istukka kiertämällä kaulusta (15) ja asenna teränvarsi paikalleen.
- Pane terä mahdollisimman syväälle istukkaan ja nosta sitä hieman ennen kiristystä.
- Kiristä istukka kääntämällä kaulusta myötäpäivään pitäen.
- Irrottaessasi terää toimi päinvastaisessa järjestyksessä.

Toimintavaihtoehdon valinta ja vääntömomentin säätö (kuva C)

Tämän työkalun kauluksessa on vääntömomentin säätömahdollisuutta ruuvauksen ja työkappaleen mukaan.

Katso vääntömomentin säätöä kohdasta "Ruuvaus".

- Valitse haluttu toimintatila tai vääntömomentti kohdistamalla kauluksen (4) symboli tai numero kuoren ilmaisimen (16) kanssa.

DW981/DW984/DW985/DW988/DW989

Iskuporakoneita voidaan käyttää kahdella eri tavalla:



Poraus: teräs, puu ja muovi



Iskuporaus: betoni

Suunnanvaihtokytkin (kuva D)

- Siirrä suunnanvaihtokytkintä eteen/taakse (2) kuten kuvassa, kun haluat vaihtaa koneen pyörimissuuntaa.



Odota aina, että moottori on täysin pysähtynyt ennen kuin vaihdat pyörimissuuntaa.

Vaihdevalitsin (kuva E)

Työkalussasi on kolme vaihdetta nopeuden ja vääntömomentin säätämiseen.

- 1 pieni nopeus/suuri vääntömomentti
- 2 keskisuuri nopeus/keskisuuri vääntömomentti
- 3 suuri nopeus/pieni vääntömomentti

Työkalun kierrosnopeus on ilmoitettu teknisissä tiedoissa.



Älä vaihda vaihteita koneen käydessä täydellä nopeudella äläkä muutoinkaan koneen käydessä.

Käyttöohjeet



- Noudata aina turvallisuusohjeita ja voimassa olevia sääntöjä.
- Varo työskennellessäsi sähkö- ja vesijohtoja.
- Kuormita konetta järkevästi.

Virran kytkeminen päälle/pois päältä (kuva A & D)

- Käynnistä kone painamalla virtakytkintä (1). Virtaytkimeen kohdistuvan paineen määrä säätää koneen kierrosnopeuden.



S U O M I

- Pysäytä kone vapauttamalla kytkin.
- Kun haluat lukita koneen off-asentoon, käännä suunnanvaihtovipu (2) keskiasentoon.

Ruuvaus (kuva A)

- Valitse pyörimissuunta kytkimellä (2).
- Säädä kaulus asentoon 1 ja aloita ruuvaus (pieni vääntömomentti).
- Lisää tarvittaessa vääntömomenttia kauluksesta.

Poraus (kuva A)

- Valitse poraustila kauluksella (4).
- Valitse eteen pyörimissuunta.

Metalliporaus

- Käytä leikkuunestettä poratessasi metalleja. Poikkeuksena valurauta ja messinki, joita on porattava kuivana.

Puuporaus

- Asenna tyypiltään sopiva poranterä.

Ota yhteys myyjääsi halutessasi tietoja sopivista lisätarvikkeista.

Huolto-ohjeita

DeWALT sähkötyökalusi on suunniteltu käytettäväksi pitkän aikaa mahdollisimman vähällä huollolla. Asianmukainen käyttö ja säännönmukainen puhdistus takaavat laitteen jatkuvan toiminnan.



Voitelu

Sähkötyökalusi ei tarvitse lisävoitelua.



Puhdistus

- Vedä laturin pistotulppa pistorasiasta, ennenkuin puhdistat vaipan pehmeällä rievulla.
- Irrota akkukotelo, ennenkuin puhdistat sähkötyökalusi.
- Pidä tuuletusaukot puhtaina ja puhdistat runko säännöllisesti pehmeällä rievulla.

Ympäristö



Ladattavat akut

Tämä pitkäikäinen akkupaketti täytyy ladata, kun se ei enää anna riittävästi virtaa töiden tekemiseen. Kun akkuja ei voi enää ladata, hävitä ne ympäristöystävällisesti.

- Tyhjennä akku käyttämällä lataus loppuun ja poista se koneesta.
- NiCd- ja NiMH-akkuja voidaan kierrättää. Jätä akku johonkin paikkakuntasi kierrätyskeskuksista tai valtuutettuun DeWALT-huoltoliikkeeseen.

HUOM! Kuluttajana olet vastuussa että loppuunkäytetty akku kierrätetään asianmukaisesti.



Koneet, joita ei enää tarvita

Kun koneesi on käytetty loppuun, älä heitä sitä tavallisten roskien mukana pois, vaan vie se paikkakuntasi kierrätyskeskukseen tai jätä valtuutettuun DeWALTin huoltopisteeseen.

Jatkuvan tuotekehittelyn seurauksena nämä tiedot saattavat muuttua. Niistä emme ilmoita erikseen.



S U O M I

TAKUU

• 30 PÄIVÄN TYYTYVÄISYYSTAKUU •

Jos et ole täysin tyytyväinen DeWALT-työkaluusi, palauta se myyjälle tai valtuutettuun DeWALT-huoltopisteeseen 30 päivän sisällä ostopäivästä, niin saat rahasi takaisin tai vaihtokoneen. Tuote on palautettava täydellisenä ja ostokuitti on esitettävä.

• YHDEN VUODEN ILMAINEN YLLÄPITOHOULTO •

DeWALT-työkalusi kunnossapito ja huolto suoritetaan ilmaiseksi 12 kuukauden sisällä ostopäivästä huoltopisteessämme. Ilmainen kunnossapitohuolto käsittää sähkötyökalujen työ- ja varaosakustannukset. Siihen ei sisälly tarvikkekustannuksia. Ostokuitti on esitettävä.

• YHDEN VUODEN TAKUU •

Jos DeWALT-tuotteesi menee epäkuntoon materiaali- tai valmistusvikojen takia 12 kuukauden sisällä ostopäivästä, vaihdamme vioittuneet osat uusiin tai vaihdamme koko yksikön ilmaiseksi edellyttäen, että:

- Tuotetta ei ole käytetty väärin.
 - Valtuuttamattomat henkilöt eivät ole yrittäneet korjata sitä.
 - Päiväyksellä varustettu ostokuitti esitetään.
- Tämä takuu tarjotaan lisäpalveluna kuluttajan lakisääteisten oikeuksien lisäksi.

Lähimmän DeWALT-myyjäsi tai valtuutetun DeWALT-huoltpisteen osoitteen saat voimassaolevasta tuoteluettelosta tai ottamalla yhteyttä DeWALTiin. Lista valtuutetuista DeWALT-huoltoilikkeistä sekä yksityiskohtaiset tiedot korjauspalvelustamme ovat vaihtoehtoisesti saatavilla Internetissä, osoitteessa www.2helpU.com.

SVENSKA

UPPLADNINGSBAR BORRMASKIN/ SKRUVDRAGARE/SLAGBORRMASKIN DW980/DW981/DW984/DW985/DW987/ DW988/DW989

Vi gratulerar!

Du har valt ett DeWALT elverktyg. Mångårig erfarenhet, ihärdig produktutveckling och förnyelse gör DeWALT till ett av de mest pålitliga namnen för professionella användare.

Tekniska data

| Borrmaskin | DW980 | DW981 | DW984 | DW985 | DW987 | DW988 | DW989 |
|--------------------------|---------------------------|----------|----------|----------|---------|----------|----------|
| Spänning | V 12 | 12 | 14,4 | 14,4 | 18 | 18 | 18 |
| Varvtal obelastad | | | | | | | |
| växel 1 | min ⁻¹ 0-450 | 0-450 | 0-450 | 0-450 | 0-450 | 0-450 | 0-450 |
| växel 2 | min ⁻¹ 0-1.400 | 0-1.400 | 0-1.400 | 0-1.400 | 0-1.450 | 0-1.450 | 0-1.450 |
| växel 3 | min ⁻¹ 0-1.800 | 0-1.800 | 0-1.800 | 0-1.800 | 0-2.000 | 0-2.000 | 0-2.000 |
| Slagtal | | | | | | | |
| växel 1 | min ⁻¹ - | 0-7.650 | 0-7.650 | 0-7.650 | - | 0-7.650 | 0-7.650 |
| växel 2 | min ⁻¹ - | 0-23.800 | 0-23.800 | 0-23.800 | - | 0-24.650 | 0-24.650 |
| växel 3 | min ⁻¹ - | 0-30.600 | 0-30.600 | 0-30.600 | - | 0-34.000 | 0-34.000 |
| Genomträngningskraft | Nm 42 | 42 | 45 | 45 | 51 | 51 | 51 |
| Chuck-kapacitet | mm 13 | 13 | 13 | 13 | 13 | 13 | 13 |
| Maximal borrkapacitet i | | | | | | | |
| stål/trä/betong | mm 13/38/- | 13/38/12 | 13/45/14 | 13/45/14 | 13/50/- | 13/50/16 | 13/50/16 |
| Vikt (utan batteripaket) | kg 2,0 | 2,0 | 2,2 | 2,2 | 2,6 | 2,6 | 2,6 |

| NiCd-batteripaket | DE9071 | DE9091 | DE9095 |
|-------------------|---------|--------|--------|
| Spänning | V 12 | 14,4 | 18 |
| Kapacitet | Ah 2,0 | 2,0 | 2,0 |
| Vikt | kg 0,65 | 0,7 | 0,97 |

| NiMH-batteripaket | DE9037 | DE9038 | DE9039 |
|-------------------|---------|--------|--------|
| Spänning | V 12 | 14,4 | 18 |
| Kapacitet | Ah 3,0 | 3,0 | 3,0 |
| Vikt | kg 0,65 | 0,7 | 0,97 |

| Laddare | DE9107 | DE9108 | DE9116 | DE9117 |
|--------------------|--------|--------|--------|--------|
| Nätspänning | V 230 | 230 | 230 | 230 |
| Laddningstid (ca.) | min 60 | 60 | 60 | 15 |
| Vikt | kg 0,4 | 0,4 | 0,4 | 0,9 |

| Säkring: | |
|----------|------|
| 230 V | 10 A |



SVENSKA

Följande symboler har använts i handboken:



Anger risk för personskada, livsfara eller skada på verktyg vid ouppmärksamhet inför de instruktioner som ges i handboken.



Anger risk för elektrisk stöt.

CE-Försäkran om överensstämmelse



DW980/DW981/DW984/DW985/DW987/DW988/DW989

DeWALT förklarar att dessa elverktyg är konstruerade i överensstämmelse med följande normer: 98/37/EEC, 89/336/EEC, 73/23/EEC, EN 50144, EN 50260, EN 60335, EN 55014-1, EN 55014-2, EN 61000-3-2 & EN 61000-3-3.

För mer information ombeds ni kontakta DeWALT på nedanstående adress eller se baksidan av manualen.

| | | DW980 | DW981 | DW984 | DW985 |
|---|--------|-------|-------|-------|-------|
| L_{pA} (ljudtryck) | dB(A)* | 72 | 88 | 87 | 91 |
| L_{WA} (ljudeffekt) | dB(A) | 85 | 101 | 100 | 104 |
| Vägt geometrisk medelvärde av accelerationsfrekvensen m/s^2 | | | | | |
| | | < 2,5 | 11 | 11 | 13 |

| | | DW987 | DW988 | DW989 | |
|---|--------|-------|-------|-------|--|
| L_{pA} (ljudtryck) | dB(A)* | 71,5 | 89 | 94 | |
| L_{WA} (ljudeffekt) | dB(A) | 84,5 | 102 | 107 | |
| Vägt geometrisk medelvärde av accelerationsfrekvensen m/s^2 | | | | | |
| | | < 2,5 | 11 | 12,5 | |

* vid användarens öra

Director Engineering and Product Development
Horst Großmann

DeWALT, Richard-Klinger-Straße 40,
D-65510, Idstein, Tyskland

Säkerhetsinstruktioner

Innan Du börjar använda maskinen, tag några minuter i anspråk för att läsa igenom bruksanvisningen. Spara bruksanvisningen lättillgängligt, så att alla som använder maskinen har tillgång till bruksanvisningen. Förutom nedanstående instruktioner, följ alltid Arbetarskyddsstyrelsens regler.

VARNING!

När man använder elverktyg skall dessa grundläggande säkerhetsinstruktioner alltid följas för att minska risken för elektriska stötar, personskada och brand.

1 Använd hörselskydd

För att skydda Dig själv, använd alltid hörselskydd.

2 Håll arbetsområdet i ordning

Nedskräpade ytor och arbetsbänkar inbjuder till skador.

3 Tänk på arbetsmiljöns inverkan

Utsätt inte elverktyg eller laddare för regn. Använd inte elverktyg på fuktiga eller våta platser. Ha bra belysning över arbetsytan. Använd inte elverktyg i närheten av lättantändliga vätskor eller gaser.

4 Utom räckhåll för barn

Se till att verktyget och sladden förvaras utom räckhåll för barn. Personer under 16 år får inte arbeta med verktyget på egen hand.

5 Förvara verktyg säkert

När elverktyget inte används skall det förvaras på ett torrt, högt placerat ställe, inlåst, utom räckhåll för barn.

6 Överbelasta inte elverktyg

Du arbetar bättre och säkrare inom det angivna effektsområdet.

7 Använd rätt elverktyg

Tvinga inte elverktyget att göra arbeten som är avsedda för kraftigare verktyg. Använd inte elverktyg för ändamål de inte är avsedda för.

8 Klä Dig rätt

Bär inte löst hängande kläder eller smycken. De kan fastna i rörliga delar. Gummihandskar och halkfria skor rekommenderas vid utomhusarbeten. Använd hårnät om Du har långt hår.



SVENSKA

9 Använd skyddsglasögon

Använd skyddsglasögon för att förhindra att damm blåser in i Dina ögon vilket kan förorsaka skada. Om mycket damm uppstår använd även ansiktsmask.

10 Sätt fast arbetsstycket

Använd skruvtingar eller ett skruvstycke för att hålla fast arbetsstycket. Det är säkrare än att använda handen och Du får bägge händerna fria för arbetet.

11 Sträck Dig inte för mycket

Se till att Du alltid har säkert fotfäste och balans.

12 Sköt tillbehören med omsorg

Håll tillbehören skarpa och rena. Följ instruktionerna beträffande skötsel och byte av tillbehör.

13 Avlägsna batteriet

Tag ut batteriet från verktyget när det inte är i bruk, innan service och vid byte av tillbehör såsom sågklinga, borr och fräs.

14 Tag bort nycklar

Kontrollera att nycklar och justerverktyg har tagits bort från elverktyget innan det startas.

15 Var uppmärksam

Titta på det Du gör. Använd sunt förnuft. Använd inte elverktyget när Du är trött.

16 Kontrollera laddare för skador innan Du ansluter sladden till vägguttaget

Innan fortsatt användning av elverktyget skall eventuellt skadade skyddsanordningar och andra defekta delar kontrolleras noggrant för att fastställa om det kommer att fungera riktigt och utföra den avsedda funktionen. Kontrollera att de rörliga delarna fungerar oklanderligt och inte klämmer, att inga delar är brutna, att alla delar är riktigt monterade och att andra förhållanden som kan påverka driften stämmer. En skyddsanordning eller annan del, som är skadad, skall repareras eller bytas ut av en erkänd fackverkstad, om ej annat anges i bruksanvisningen.

Felaktiga strömbrytare måste bytas hos en fackverkstad. Använd inte elverktyget om strömbrytaren inte kan kopplas till eller från.

17 För Din personliga säkerhet

Använd endast tillbehör och tillsatser som är rekommenderade i bruksanvisningen och katalogerna. Användning av annat verktyg eller tillbehör än vad som rekommenderas i bruksanvisningen eller katalogerna kan innebära risk för personskada.

18 Reparation av verktyg får endast utföras av godkänd DeWALT serviceverkstad

Det här verktyget motsvarar gällande säkerhetsbestämmelser. För att undvika olycksfall ska reparationer och elanordningar endast utföras av behörig elektromontör.

Tillkommande säkerhetsföreskrifter för batteripaket



Brandfara! Undvik att ett löst taget batteripakets kontakter kortsluts av metall (t ex nycklar som ligger i samma ficka som ett batteripaket).

- Batterivätskan, en 25-30% lösning av kaliumhydroxid, kan vara skadlig. Vid kontakt med huden, spola omedelbart med vatten. Neutralisera med en svag syra, t ex citronjuice eller ättika. Vid kontakt med ögonen, skölj rikligt med vatten i minst 10 minuter. Tillkalla läkarhjälp.
- Försök aldrig någonsin öppna ett batteripaket.
- Använd endast en laddare med påskrift «NiMH» eller «NiMH + NiCd» för laddning av DeWALT NiMH-batterier.

Etiketterna på laddaren och batteripaketet

Etiketterna på laddaren och på batteripaketet visar följande symboler:



Batteriet laddar



Batteri laddat



Batteri defekt



Vidrör aldrig med ledande föremål



Använd aldrig ett sprucket eller skadat batteripaket



Läs bruksanvisningen



SVENSKA



Endast för laddning av DeWALT batterier; andra batterier kan spricka och förorsaka personskada och skada på verktyget



Får ej utsättas för väta



Byt ut defekt sladd omedelbart



Temperaturområde för uppladdning +4 °C till +40 °C



När detta batteripaket har nått sin tekniska livslängd, tänk på miljön och släng batteripaketet enligt gällande miljöföreskrifter



Batteripaketet får ej eldas upp

- 5 Kraglägen
- 6 Växelväljare
- 7 Bitshållare
- 8 Handtag
- 9 Sidohandtag (DW988/DW989)
- 10 Batteripaket

Laddare

- Din laddare DE9107 fungerar för DeWALT NiCd-batteripaket från 7,2 till 14,4 V.
Din laddare DE9108/DE9117 fungerar för DeWALT NiCd-batteripaket från 7,2 till 18 V.
Din laddare DE9116 fungerar för DeWALT NiCd- och NiMH-batteripaket från 7,2 till 18 V.
- 10 Batteripaket
 - 11 Frikoppling batteripaket
 - 12 Laddare
 - 13 Laddningsindikator (röd)

Autospindellås

Autospindellåset är aktiverat medan transmissionen står stilla. Chuckhysan kan enkelt vridas med ena handen medan den andra stöder verktyget.

Elektrisk säkerhet

Laddaren är endast avsedd för en spänning. Kontrollera alltid att spänningen på nätet motsvarar den spänning som finns angiven på märkplåten.



Laddaren är dubbelisolerad motsvarande EN 60335; jordledare är således överflödigt.

Utbyte av kabel eller kontakt

Tänk på säkerhetsföreskrifterna när du ska byta ut sladden eller kontakten. En kontakt med frilagda kopparledare är livsfarlig om den kopplas i ett spänningsförande eluttag.

Montering och inställning



- Avlägsna alltid batteripaketet innan du påbörjar montering eller inställning.
- Stäng alltid av verktyget innan batteripaketet sätts in eller avlägsnas.
- Använd endast DeWALT batterier och laddare.

Kontroll av förpackningens innehåll

Förpackningen innehåller:

- 1 Uppladdningsbar bormaskin/skruvdragare/slagbormaskin
- 1 Laddare
- 1 Batteripaket (K- och KH-modeller)
- 2 Batteripaket (K2- och K2H-modeller)
- 1 Sidohandtag (DW988/DW989)
- 1 Låda
- 1 Instruktionshandbok
- 1 Sprängteckning

- Kontrollera defekter på verktyg, delar och tillbehör som kan ha uppstått i samband med transport.
- Läs noga igenom handboken och förvissa Dig om att Du förstår instruktionerna innan Du börjar använda maskinen.

Beskrivning (fig. A)

Din uppladdningsbara bormaskin/skruvdragare/slagbormaskin är konstruerad för professionella bormings- och skruvdragningsarbeten.

- 1 Steglös strömbrytare
- 2 Väljare höger/vänstergång
- 3 Snabbchuck/autospindellås
- 4 Funktionsväljare/vridmomentskontroll



SVENSKA

Batteripaket (fig. A)

Laddning av batteripaketet

- För att ladda batteripaketet (10), placera det i laddaren (12) enligt bilden och anslut laddaren till nätet. Se till att batteripaketet sitter ordentligt i laddaren.

Den röda laddningsindikatorn (13) blinkar. Efter ca. 1 timme slutar den blinka och börjar lysa stadigt.

Batteripaketet är nu helt laddat och laddaren kopplar automatiskt om till utjämningsladdning. Efter ca. 4 timmar kopplar den om till underhållsladdning. Batteripaketet kan avlägsnas när som helst eller lämnas obegränsat i den anslutna laddaren.

- Den röda laddningsindikatorn blinkar snabbt för att ange att ett laddningsproblem föreligger. Sätt i batteripaketet igen eller försök med ett nytt. Om det nya batteripaketet inte heller laddas, låt då testa laddaren hos en auktoriserad DeWALT-verkstad.
- Om laddaren är ansluten till kraftkällor som generatorer eller källor som omvandlar likström till växelström kan den röda laddningsindikatorn blinka två gånger, slå av og upprep. Detta anger ett tillfälligt problem i kraftkällan. Laddaren kopplar automatiskt om till normal laddning.



Ladda inte batteripaketet vid omgivningstemperaturer på $< 4\text{ °C}$ eller $> 40\text{ °C}$. Rekommenderad laddningstemperatur: ca. 24 °C .

Insättning och avlägsnande av batteripaketet

- Skjut in batteripaketet i handtaget (8) tills det klickar på plats.
- För att avlägsna batteripaketet, tryck in de båda frikopplingsknapparna (11) samtidigt och drag ut paketet ur handtaget (8).

Utjämningsladdning

Denna funktion hjälper till att bibehålla batteripaketets toppkapacitet. Vi rekommenderar att du använder funktionen varje vecka eller per 10 laddnings/urladdningscykler.

- Starta laddningsprocessen enligt ovanstående beskrivning.
- Om laddningsindikatorn slutar blinka, batteripaketet lämnas 4 timmar i den anslutna laddaren.

DE9108/DE9116 - Fördröjning hett batteri

När laddaren registrerar att batteriet är hett, kopplas automatiskt en fördröjning in så att laddningen inte sker förrän batteriet har svalnat. När batteriet är svalt kopplar laddaren automatiskt om till normal laddning. Denna funktion garanterar en maximal livslängd för batteriet. Den röda indikatorn (13) blinkar långt och sedan kort när laddaren befinner sig i fördröjningsläge.

Sätta in och ta ut bits (fig. A & B)

- Öppna chucken genom att vrida chuckringen (15) motsols och sätt in tillbehöret.
- Placera tillbehöret i chucken så djupt det går och lyft det något innan du drar åt.
- Drag åt stadigt genom att vrida ringen medsols.
- För att avlägsna tillbehöret, handla i omvänd ordningsföljd.

Funktionsval eller inställning av vridmomentet (fig. C)

Kragen på detta redskap har många lägen för inställning av vridmomentet så att det passar till skruvens storlek och arbetsstyckets material. För inställning av vridmomentet, se avsnittet «Skruvdragnin».

- Välj önskat funktionsläge eller vridmoment genom att rikta symbolen eller numret på kragen (4) gentemot märket (16) på maskinkroppen.

DW981/DW984/DW985/DW988/DW989

Ditt verktyg är försett med en väljare för 2 växlar:



Borring: för stål, trä och plast



Slagborring: för murverk

Väljare höger/vänstergång (fig. D)

- Välj vridriktning med väljaren (2) enligt bilden (se pilarna på apparaten).



Vänta alltid tills motorn har stannat innan du byter rotationsriktning.

Växelväljare (fig. E)

Ditt verktyg är försett med en väljare för tre växlar (6) för att ändra förhållandet hastighet/vridmoment.





SVENSKA

- 1 låg hastighet/högt vridmoment
- 2 medelhögt hastighet/medelhögt vridmoment
- 3 hög hastighet/lågt vridmoment

För hastighetsuppgifter, se tekniska data.



Byt aldrig växel vid full hastighet eller under bruk.

Bruksanvisning



- Följ alltid säkerhetsföreskrifterna och tillhörande bestämmelser.
- Se till att du vet var rör- och elledningar befinner sig.
- Utöva endast lätt tryck på maskinen.

Strömbrytare (fig. A & D)

- För att starta verktyget, tryck på strömbrytaren (1). Hastigheten är beroende på hur hårt brytaren trycks in.
- För att stanna maskinen, släpp strömbrytaren.
- För att låsa strömbrytaren, sätt höger/vänsterväljaren (2) i mittläge.

Skruvdragning (fig. A)

- Välj gångriktning med spaken (2).
- Ställ in kragen (4) på läge 1 och börja skruva (lågt vridmoment).
- Om kopplingen släpper för tidigt, ställ in kragen på ett högre vridmoment efter behov.

Borring (fig. A)

- Välj borrläge med hjälp av kragen (4).
- Välj rotation åt höger (framåt).

Borring i metall

- Använd skärolja när Du borrar i metall, utom vid gjutjärn eller mässing som skall torrborras.

Borring i trä

- Sätt in rätt slags borrverktyg.

Kontakta Din återförsäljare för vidare information om lämpliga tillbehör.

Skötsel

Ditt DEWALT elverktyg har tillverkats för att, med så lite underhåll som möjligt, kunna användas länge. Varaktig och tillfredsställande användning erhålles endast genom noggrann skötsel och regelbunden rengöring.



Smörjning

Ditt elverktyg behöver ingen smörjning.



Rengöring

- Håll ventilationsöppningen ren och rengör regelbundet elverktyget med en mjuk trasa.
- Koppla ur laddningsapparaten innan ni gör rent huset med en mjuk trasa.
- Ta bort batteripaketet innan du gör ren ditt elverktyg.

Miljö



Uppladdningsbart batteripaket

Detta långlivade batteripaket måste laddas på nytt när det inte längre ger tillräcklig kraft för arbeten som brukar gå lätt. När det har nått sin tekniska livslängd, tänk på miljön när du kastar batteripaketet.

- Töm batteripaketet på energi genom att köra slut på laddningen. Tag sedan bort det från verktyget.
- NiCd- och NiMH-celler kan återanvändas.

Av miljöhänsyn, lämna batteripaketet till något av de uppsamlingsställen som finns i Din kommun eller till en DEWALT serviceverkstad. De insamlade batteripaketerna kommer att återanvändas eller kastas enligt gällande bestämmelser.

OBS! Som konsument är Du ansvarig för att batteriet avyttras på lämpligt sätt.



SVENSKA



Förbrukade maskiner

När Din produkt är utsliten, skydda naturen genom att inte slänga den tillsammans med vanligt avfall. Lämna den till de uppsamlingsställen som finns i Din kommun eller till en DeWALT serviceverkstad.

DeWALT service

Skulle fel uppstå på maskinen, lämna då alltid in den till en auktoriserad serviceverkstad. Se aktuell prislista/katalog för vidare information eller kontakta DeWALT.

På grund av forskning och utveckling kan ovanstående specifikationer ändras vilket inte meddelas separat.

GARANTI

• 30 DAGARS NÖJD-KUND-GARANTI •

Om du inte är fullständigt nöjd med din DeWALT-produkts prestanda behöver du endast returnera den inom 30 dagar, komplett som vid köpet, till ditt inköpsställe eller en DeWALT auktoriserad serviceverkstad för fullständig återbetalning eller utbyte. Inköpsdatum måste påvisas.

• ETT ÅRS FRI FÖREBYGGANDE SERVICE •

Om din DeWALT-produkt inom 12 månader efter inköpsdatum kräver underhåll eller service, utförs detta kostnadsfritt av en auktoriserad serviceverkstad. Fri förebyggande service omfattar arbets- och reservdelskostnader för elektriska verktyg. Kostnad för tillbehör ingår ej. Inköpsdatum måste påvisas.

• ETT ÅRS GARANTI •

Om din DeWALT-produkt inom 12 månader efter inköpsdatum visar defekter på grund av brister i material eller vid produktionen, garanterar vi att kostnadsfritt ersätta alla defekta delar eller, på vårt eget initiativ, att gratis ersätta produkten på villkor att:

- Produkten inte har missbrukats.
- Eventuella reparationer har utförts av auktoriserad verkstad/personal.
- Inköpsdatum kan påvisas.

Denna garanti erbjuds som extra fördel och är separat från köparens föreskrivna rättigheter.

För adressen till närmaste DeWALT auktoriserade serviceverkstad, se aktuell katalog för vidare information eller kontakta DeWALT. Som alternativ finns en lista på auktoriserade DeWALT serviceverkstad och kompletta detaljer om vår after-sales service tillgängliga på Internet:

www.2helpU.com



T Ü R K Ç E

ŞARJLI (DARBELİ) MATKAP/TORNAVİDA TAKIMI DW980/DW981/DW984/DW985/ DW987/DW988/DW989

Tebrikler!

Bir DeWALT elektrikli aletini seçmiş bulunuyorsunuz. Ürün geliştirme ve yenilemede yılların deneyimi DeWALT'ı profesyonel kullanıcılar için en güvenilir partnerlerden biri haline getirmektedir.

Teknik veriler

| Matkap | DW980 | DW981 | DW984 | DW985 | DW987 | DW988 | DW989 |
|--|---------------------------|----------|----------|----------|---------|----------|----------|
| Voltaj | V 12 | 12 | 14,4 | 14,4 | 18 | 18 | 18 |
| Yüksüz hız | | | | | | | |
| 1. viteste | min ⁻¹ 0-450 | 0-450 | 0-450 | 0-450 | 0-450 | 0-450 | 0-450 |
| 2. viteste | min ⁻¹ 0-1.400 | 0-1.400 | 0-1.400 | 0-1.400 | 0-1.450 | 0-1.450 | 0-1.450 |
| 3. viteste | min ⁻¹ 0-1.800 | 0-1.800 | 0-1.800 | 0-1.800 | 0-2.000 | 0-2.000 | 0-2.000 |
| Darbe | | | | | | | |
| 1. viteste | min ⁻¹ - | 0-7.650 | 0-7.650 | 0-7.650 | - | 0-7.650 | 0-7.650 |
| 2. viteste | min ⁻¹ - | 0-23.800 | 0-23.800 | 0-23.800 | - | 0-24.650 | 0-24.650 |
| 3. viteste | min ⁻¹ - | 0-30.600 | 0-30.600 | 0-30.600 | - | 0-34.000 | 0-34.000 |
| Azami tork | Nm 42 | 42 | 45 | 45 | 51 | 51 | 51 |
| Kapasite | mm 13 | 13 | 13 | 13 | 13 | 13 | 13 |
| Çelikte/ahşapta/ betonda azami kapasite | mm 13/38/- | 13/38/12 | 13/45/14 | 13/45/14 | 13/50/- | 13/50/16 | 13/50/16 |
| Ağırlık (aküsüz) | kg 2,0 | 2,0 | 2,2 | 2,2 | 2,6 | 2,6 | 2,6 |

| NiCd akü | DE9071 | DE9091 | DE9095 |
|------------|---------|--------|--------|
| Voltaj | V 12 | 14,4 | 18 |
| Kapasitesi | Ah 2,0 | 2,0 | 2,0 |
| Ağırlık | kg 0,65 | 0,7 | 0,97 |

| NiMH akü | DE9037 | DE9038 | DE9039 |
|------------|---------|--------|--------|
| Voltaj | V 12 | 14,4 | 18 |
| Kapasitesi | Ah 3,0 | 3,0 | 3,0 |
| Ağırlık | kg 0,65 | 0,7 | 0,97 |

| Şarj adaptörü | DE9107 | DE9108 | DE9116 | DE9117 |
|---------------------|---------------------|--------|--------|--------|
| Şebeke voltaj | V _{AC} 230 | 230 | 230 | 230 |
| Şarj süresi (aşağı) | min 60 | 60 | 60 | 15 |
| Ağırlık | kg 0,4 | 0,4 | 0,4 | 0,9 |

| Sigortalar: | |
|---------------|------|
| 230 V aletler | 10 A |

T Ü R K Ç E

Bu kılavuzun tümünde, aşağıdaki semboller kullanılmıştır:



Bu kılavuzdaki talimatlara uyulmaması halinde, yaralanma, ölüm veya aletin hasar görmesi tehlikesi olduğunu gösterir.



Elektrik çarpması tehlikesi olduğunu gösterir.

Avrupa Birliği şartnameye uygunluk beyanı



DW980/DW981/DW984/DW985/DW987/DW988/DW989

DEWALT, bu elektrikli aletlerin 98/37/EEC, 89/336/EEC, 73/23/EEC, EN 50144, EN 50260, EN 60335, EN 55014-1, EN 55014-2, EN 61000-3-2 & EN 61000-3-3'e uygun olarak tasarlandığını beyan eder.

Daha fazla bilgi için, lütfen aşağıdaki adresten DEWALT ile temas kurun veya kılavuzun arkasına bakın.

| | DW980 | DW981 | DW984 | DW985 |
|--|---------------|-------|-------|-------|
| L_{pA} (ses şiddeti) dB(A)*72 | 88 | 87 | 91 | |
| L_{WA} (akustik gücü) dB(A) | 85 | 101 | 100 | 104 |
| İvme karesinin ortalama ağırlıklı kökü | $m/s^2 < 2,5$ | 11 | 11 | 13 |

| | DW987 | DW988 | DW989 |
|--|---------------|-------|-------|
| L_{pA} (ses şiddeti) dB(A)*71,5 | 89 | 94 | |
| L_{WA} (akustik gücü) dB(A) | 84,5 | 102 | 107 |
| İvme karesinin ortalama ağırlıklı kökü | $m/s^2 < 2,5$ | 11 | 12,5 |

* kullanıcının kulağında

Mühendislik ve Ürün Geliştirme Müdürü
Horst Großmann

DEWALT, Richard-Klinger-Straße 40,
D-65510, Idstein, Almanya

tr - 2

Güvenlik talimatları

Elektrikli aletleri kullanırken daima, yangın, elektrik çarpması ve yaralanma riskini azaltmak için, ülkenizde uygulanabilecek güvenlik kurallarına uyun. Bu ürünü kullanma girişiminde bulunmadan önce, aşağıdaki güvenlik talimatlarını dikkatle okuyun. Bu talimatları güvenli bir yerde saklayın.

Genel Bilgiler

- 1 Çalışma alanınızı temiz tutun**
Dağınık yerler ve tezgahlar kazaya neden olabilir.
- 2 Çalışma alanınızın çevre koşullarına dikkat edin**
Elektrikli aletleri rutubete maruz bırakmayın. Çalışma alanınızı iyi aydınlatın. Elektrikli aletleri, yanıcı sıvı ve gazların bulunduğu ortamlarda kullanmayın.
- 3 Elektrik çarpmasına karşı önlem alın**
Topraklanmış yüzeylere temastan kaçının (Örn: borular, radyatörler, ocaklar ve buzdolapları).
- 4 Çocukları aletlerden uzak tutun**
Çocukların aletle veya uzatma kablosu ile temasına izin vermeyin. Herkesi çalışma alanından uzak tutun.
- 5 Kullanılmayan aletleri saklayın**
Kullanılmayan elektrikli aletleri kuru, güvenli ve çocukların ulaşamayacağı bir yerde saklayın.
- 6 Uygun giyinin**
Bol elbise giymeyin, takı takmayın. Hareketli motor parçaları bunları kapabilir. Açık havada çalışırken, tercihen lastik eldiven kullanın ve kaymaz tabanlı ayakkabı giyin. Saçınız uzunsa koruyucu başlık giyin.
- 7 Koruyucu gözlük takın**
İşlemin toz veya fırlayan parçacık yaratması halinde, yüz veya toz maskesi kullanın.
- 8 Ses şiddetine dikkat edin**
Kulağınızı korumak için gerekli önlemleri alın.



9 İşlediğiniz parçayı iyi sabitleyin

İşlediğiniz parçayı sabitlemek için, işkence veya mengene kullanın. Bu hem daha güvenli olur, hem de iki elinizde serbest kalmış olur.

10 Aşırı uzanarak çalışmayın

Daıma yere sıkı ve dengeli basmaya dikkat edin.

11 Daima dikkatli olun

Yaptığınız işe dikkat edin. İnsiyatifinizi kullanın. Yorgunken aleti kullanmayın.

12 Ayar anahtarlarını ve aparatlarını çıkartın

Aleti çalıştırmadan önce, üzerinde hiçbir ayar anahtar ve aparatının bulunmamasına dikkat edin.

13 İşe uygun alet kullanın

Küçük alet veya aksesuarları, ağır hizmet tipi aletin görevini yapmaya zorlamayın. Alet, imalat amacına uygun olan işi daha iyi ve güvenli yapacaktır.

Dikkat! Bu kullanım kılavuzunda tavsiye edilenlerin dışında aksesuar ve parçaların kullanımı yaralanma riski doğurabilir.

14 Aletlerinize iyi bakın

Daha iyi ve güvenli performans için aletlerinizi iyi durumda ve temiz tutun. Bakım ve aksesuar değişimi için talimatlara uyun. Aletin kablosunu düzenli olarak kontrol edin ve hasarlı ise yetkili DEWALT servisine onartın. Tüm komuta mekanizmasını kuru, temiz ve yağlardan uzak tutun.

15 Hasarlı parça kontrolü yapın

Aleti kullanmadan önce, düzgün çalışacağından ve amaca uygun işleyeceğinden emin olmak için, özenle hasar kontrolü yapın. Hareketli parçaların ayarsız olup olmadığı veya tutukluk yapıp yapmadığını, kırık parça olup olmadığını ve çalışmasını etkileyebilecek diğer durumları kontrol edin. Hasarlı siperleri veya diğer arızalı parçaları talimatlar uyarınca onartın veya yeniletin.

Tetiği arızalı ise, aleti kullanmayın. Tetiği yetkili bir DEWALT onarım merkezinde değiştirin.

16 Aletin akü grubunu çıkarın

Kullanılmadığında, bakımdan önce ve aksesuarları değiştireyorken akü grubunu çıkarın.

17 Aletinizi, yetkili bir DEWALT onarım merkezinde onartın

Bu elektrikli alet ilgili güvenlik kurallarına uygundur. Tehlikeyi önlemek için, elektrikli aletler, sadece kalifiye teknisyenler tarafından onarılmalıdır.

Aküler için ilave emniyet talimatları



Yangın tehlikesi! Metallerin ayrılmış bir akünün temaslarına kısa devre yaptırmasını önleyin. (örneğin bir akü olarak aynı cepte taşınan anahtarlar).

- % 25-30 oranında potasyum hidroksit'ten oluşan bir çözelti olan akü sıvısı zararlı olabilir. Cilde teması halinde hemen suyla yıkayınız. Bölgeyi, limon suyu veya sirke gibi yumuşak asitle nötralize ediniz. Göze teması halinde en az 10 dakika süreyle bol su ile yıkayınız. Bir doktora danışınız.
- Herhangi bir sebepten dolayı akü paketini açmaya hiçbir zaman teşebbüs etmeyiniz.
- NiMH aküler için, sadece şarj adaptör "NiMH" veya "NiMH + NiCd" etiketli kullanınız.

Şarj adaptörü ve akü üzerindeki etiketler

Bu kılavuzda kullanılan resim yazılara ek olarak şarj adaptörü ve akü üzerindeki etiketler aşağıdaki resim yazıları gösterirler:



Akü şarj oluyor



Akü şarj oldu



Akü kusurlu



Zararlı cisimleri sokmayın

TÜRKÇE



Hasara uğramış aküleri şarj etmeyin



Kullanmadan önce kılavuzu okuyun



Sadece DeWALT aküleri ile kullanın, diğerleri patlayarak can ve mal kaybına yol açabilir



Su ile temas ettirmeyin



Kusurlu kabloları derhal değiştirin



Sadece 4 °C ile 40 °C arasında şarj edin



Aküyü çevreye gereken özeni göstererek atın



Aküyü yakmayın

Ambalajın içindekiler

Ambalajın içinde aşağıdakiler vardır:

- 1 Şarjlı (darbeli) matkap/tornavida takımı
- 1 Şarj adaptör
- 1 Akü (K ve KH modelleri)
- 2 Aküler (K2 ve K2H modelleri)
- 1 Yan tutamak (DW988/DW989)
- 1 Kutu
- 1 Kullanım kılavuzu
- 1 Açılımlı çizim

- Nakliye sırasında alette, parçalarında veya aksesuarlarında hasar oluşup oluşmadığını kontrol edin.
- Aleti kullanmadan önce, bu kılavuzu iyice okuyup anlamaya zaman ayırın.

Tanım (şekil A)

Şarjlı (darbeli) matkap/tornavida takımınız profesyonel delme ve vidalama işleri için geliştirilmiştir.

1 Değişken hız anahtarı

2 Sağ/sol dönüş kontrol düğmesi

3 Anahtarsız mandren/otomatik mil kilidi

4 Konum seçici/tork ayar bileziği

5 Bilezik ayarları

6 Üç vitesli disli

7 Uç yuvası

8 Kol

9 Yan tutamak (DW988/DW989)

10 Akü

Şarj adaptör

DE9107 şarj adaptörünüz 7,2 ila 14,4 V arasında değişen DeWALT NiCd akü paketlerini kabul eder.

DE9108/DE9117 şarj adaptörünüz 7,2 ila 18 V arasında değişen DeWALT NiCd akü paketlerini kabul eder.

DE9116 şarj adaptörünüz 7,2 ila 18 V arasında değişen DeWALT NiCd ve NiMH akü paketlerini kabul eder.

10 Akü

11 Kurtarma düğmeleri

12 Şarj adaptör

13 Şarj lamba (kırmızı)

Otomatik mil kilidi

Otomatik mil kilidi, transmisyon sabitken kavrar. Mandrel kovana bir elle bile kolayca çevirilebilmektedir.

Elektrik güvenliği

Şarj adaptörü, sadece tek voltaj için tasarlanmıştır. Daima şebeke voltajının, adaptörünüzün üstünde yazılı olan voltajla aynı olmasına dikkat edin.



DeWALT adaptörünüz, EN 60335 uyarınca çift yalıtımlıdır, bu nedenle topraklanması gerekmez.

Kablo ya da Fişin değiştirilmesi

Kablo ya da fişi değiştirirken, çıplak bakır tellerin arz ettiği tehlikeye dikkat ediniz.

Uzatma kablosu

Uzatma kablosu kullanmadan önce, gevşek ve çıplak iletken, kötü bağlantı, hasarlı yalıtım kontrolü yapın.



T Ü R K Ç E

Gerekli onarımları yapın veya gerekiyorsa, kabloyu yenileyin.

Montaj ve ayarlar



- Montaja ve ayarlama işlemine başlamadan önce aküyü cihazdan çıkartın.
- Aküyü takmadan ya da çıkartmadan önce aleti daima kapatın.
- Sadece DEWALT aküleri ve şarj adaptör ile kullanın.

Akü (şekil A)

Akünün şarj edilmesi

- Akü paketini (10) şarj etmek için gösterildiği şekilde şarj cihazına (12) yerleştirin ve şarj cihazını fişe takınız. Akü paketinin şarj cihazına tam oturmasına özen gösteriniz.

Kırmızı şarj göstergesi (13) yanacak. Şarj tamamlandığında şarj göstergesi yanmaya devam edecek. Akü paketi böylece tam olarak şarj edilmiş olup şarj cihazı otomatik olarak eşitleme moduna geçer. Akü paketi istenildiği zaman ayrılabilir veya bağlı olduğu şarj cihazı üzerinde bırakılabilir.

- Kırmızı gösterge ışığı hızlı bir şekilde yanıp sönerse bu şarj işlemi bir sorun olduğunu gösterir. Akü paketini çıkarın ve yenisini takınız. Yeni paket de şarj olmuyorsa şarj cihazınızı yetkili bir DEWALT onarım acentasına test ettirin.
- Jeneratöre veya DC'yi AC'ye çeviren kaynaklara bağlandığında kırmızı şarj ışığı iki kez yanıp sönebilir, kapanabilir ve işlemleri tekrar yapılabilir. Bu elektrik kaynağında geçici bir arıza olduğunu gösterir. Şarj cihazı, otomatik olarak normal çalışma şekline dönecektir.



Aküyü < 4 °C ya da > 40 °C arası çevre sıcaklıklarında şarj etmeyin. Önerilen şarj sıcaklığı: ortalama 24 °C.

Akünün takılması ve çıkartılması

- Aküyü kola (8) oturtun.

- Aküyü koldan almak için iki serbest bırakma düğmesine (11) aynı anda basıp aküyü çıkartın.

Eşitleme modu

Eşitleme modu, akünün en zayıf kapasitesinde korunmasına yardımcı olur. Bu işlemin her hafta veya akünün her 10 kez şarj/deşarj devrinde kullanılması önerilir.

- Yukarıda belirtildiği şekilde akünün doldurmaya başlayın.
- Şarj düğmesi yanıp sönmeyi durdurma olur olmaz, akü paketi 4 saat bağlı olduğu şarj cihazı üzerinde bırakılabilir.

DE9108/DE9116 - Sıcak akü kesintesi

Adaptör akünün aşırı ısındığını tespit ederse, şarj işlemini otomatik olarak, akü soğuyana dek durdurur. Akü soğuduktan sonra adaptör otomatik olarak şarj kipine geçer. Bu özellik, maksimum akü ömrü sağlar. Sıcak akü nedeniyle çalışmaya ara verme kipinde iken adaptörün kırmızı lambası (13) önce uzun, sonra kısa yanıp söner.

Matkap uçlarının takılması ve sökülmesi (şekil A & B)

- Kovanı (15) saat yönünün aksine çevirerek mandrel açıp ve matkap ucunu içine yerleştirin.
- Matkap ucunu, girebildiği kadar mandrel ucunun içine sokun ve sıkıştırmadan önce hafifçe kaldırın.
- Kovanı saat yönünde çevirerek mandrel iyice sıkıştırın.
- Matkap ucunu çıkartmak için işlemi ters sırayla yürütün.

Çalışma kipinin seçilmesi ve tork ayarı (şekil C)

Bu aletin bileziği, vidanın boyu ve işlem yapılacak malzemesine göre en uygun tork ayarını seçebilmek için çok ayrı konuma sahiptir. Tork ayarı için bkz. "Vidalama" bölümü.

- Delme kipi ya da torku, bilezik (4) üzerindeki sembol ya da rakamı, alet kasası üzerindeki gösterge (16) ile birleştirerek ayarlayın.

T Ü R K Ç E

DW981/DW984/DW985/DW988/DW989

Darbeli matkaplar iki konumda kullanılabilir:



Darbesiz delme: çelik, ahşap ve plastik işleri için



Darbeli delme: duvar malzemesi için

Sağ/sol dönüş kontrol düğmesi (şekil D)

- İleri/geri dönüş yönünü seçmek için, şekilde gösterilen ileri/geri seçme düğmesini (2) kullanın (alet üzerindeki oklara dikkat ediniz).



Dönüş yönünü değiştirmeden önce daima motorun tamamen durmasını bekleyin.

Üç vitesli dişli (şekil D)

Aletiniz, tork oranı ayarı için üç hızlı vitesle (6) donatılmıştır.

- Düşük hız/yüksek tork
- Orta hız/orta tork
- Yüksek hız/düşük tork

Hız değerleri için teknik verilere bakınız.



Tam hızda veya delme işlemi sırasında vites değiştirmeyin.

Kullanım talimatları



- Daima güvenlik talimatlarına ve uygulanan kurallara uyun.
- Boru ve kabloların nerede olduğunu tespit edip dikkat ediniz.
- Cihaza hafif bir basınç uygulayınız.

Çalıştırma ve kapatma (şekil A & D)

- Aleti çalıştırmak için değişken hız anahtarını (1) basın. Değişken hız anahtarını uygulanan basınç, aletin hızını belirlemektedir.
- Cihazı durdurmak için düğmeyi bırakınız.
- Aleti kapalıyken kitlemek için ileri/geri seçme düğmesini (2) ortaya çekin.

Vidalama (şekil A)

- Seçme düğmesini (2) kullanarak ileri ya da geri dönüş yönünü seçin.
- Kovanı (4) 1 no.lu konuma ayarlayın ve vidalamaya başlayın (düşük tork).
- Kavrama çok erken sesli bir şekilde boşalırsa, kovanı ayarlayarak torku gerektiği kadar arttırın.

Delme (şekil A)

- Delme kipini kovan (4) ile seçin.
- İleri dönüş yönünü seçin.

Metal delme

- Metal delerken bir kesme yağlama maddesi kullanın. Dökme demir ve pirinç ise kuru delinmelidir.

Ahşap delme

- Uygun matkap ucunu takın.

Uygun aksesuarlar konusunda daha fazla bilgi için bayinize başvurun.

Bakım

DeWALT elektrikli aletiniz, minimum bakımla uzun süre çalışacak şekilde imal edilmiştir. Her zaman sorunsuz çalışması, alete gerekli bakımın yapılmasına ve düzenli temizliğe bağlıdır.



Yağlama

Elektrikli aletiniz, ek yağlama gerektirmez.



Temizlik

- Temizlemeden önce, şarj adaptörünü AC prizinden çıkartın.
- Elektrikli aletinizi temizlemeden önce aküyü sökün.
- Havalandırma kanallarının temiz ve açık olmasına dikkat edin ve aletin gövdesini düzenli olarak yumuşak bir bezle temizleyin.



Çevre



Şarj edilebilir akü grubu

Bu uzun ömürlü akü daha önceden kolayca yapılan işlerde yeterli güç üretmediğinde yeniden şarj edilmelidir. Teknik ömrünün sonunda çevremize gereken özeni göstererek atın:

- Aküyü tamamen boşaltın, sonra aletten çıkarın.
- NiCd ve NiMH hücreler geri kazanılabilir. Onları bayinize veya yerel bir geri kazanma istasyonuna götürün. Toplanan aküler geri kazanılacak veya uygun şekilde imha edilecektir.



İstenmeyen aletler ve çevre

Atacağınız eski aletinizi, çevreyi etkilemeyecek biçimde ortadan kaldırın DEWALT onarım merkezlerine götürün.

GARANTİ

• 30 GÜNLÜK RİKSİZ MÜŞTERİ MEMNUNİYETİ GARANTİSİ •

DEWALT ağır hizmet tipi endüstriyel aletinizin performansı sizi tam olarak tatmin etmiyorsa, 30 gün içinde takas için yetkili bayinize geri götürebilirsiniz. Satın alma belgesinin ibrazı şarttır.

• ÜCRETSİZ BİR YILLIK SERVİS KONTRATI •

Bir yıllık tam garantiye ek olarak, tüm DEWALT aletleri bir yıl süreyle ücretsiz servis desteğine de sahiptir. Satın alma tarihinden itibaren bir yıl içinde yapılan hiçbir onarım ve koruyucu bakım işleminden işçilik ücreti almamaktayız. Satın alma tarihinin belgelenmesi şarttır.

• BİR YILLIK TAM GARANTİ •

DEWALT ağır hizmet tipi endüstriyel aletleri, satış tarihinden itibaren bir yıl süreyle garantilidir. Hatalı malzemenin veya işçilikten kaynaklanan tüm arızalar ücretsiz onarılır. Lütfen aleti herhangi bir yetkili DEWALT veya Black & Decker servis merkezine gönderin, ya da bizzat başvurun.

Bu garanti aşağıdakileri kapsamaz:

- Aksesuarlar
- Başkaları tarafından yapılan veya girişimde bulunulan onarımlardan kaynaklanan hasar
- Yanlış kullanım, ihmal, eskime ve aşınmadan, alet üzerinde değişiklik ve amaç dışı kullanımdan kaynaklanan hasar.

Size en yakın yetkili DEWALT tamir acentesi için lütfen bu kılavuzun arkasında bulunan uygun telefon numarasını kullanın. Buna ek olarak, DEWALT yetkili tamir servislerinin bir listesini ve satış-sonrası servisimiz ile ilgili tüm detaylı bilgileri Internet'de www.2helpU.com adresinden edinebilirsiniz.



ΕΛΛΗΝΙΚΑ

(ΚΡΟΥΣΤΙΚΟ) ΕΠΑΝΑΦΟΡΤΙΖΟΜΕΝΟ ΔΡΑΠΑΝΟ/ΚΑΤΣΑΒΙΔΙ DW980/DW981/ DW984/DW985/DW987/DW988/DW989

Θερμά συγχαρητήρια!

Διαλέξατε ένα από τα μηχανήματα της DEWALT. Η πολύχρονη εμπειρία της DEWALT, η συνεχής εξέλιξη των προϊόντων της και η εφαρμογή καινοτομιών την καθιστούν έναν από τους πιο αξιόπιστους συνεργάτες των επαγγελματιών.

Τεχνικά χαρακτηριστικά

| Δράπανο | DW980 | DW981 | DW984 | DW985 | DW987 | DW988 | DW989 |
|--|---------------------------|----------|----------|----------|---------|----------|----------|
| Τάση | V 12 | 12 | 14,4 | 14,4 | 18 | 18 | 18 |
| Ταχύτητα άνευ φορτίου | | | | | | | |
| Ταχύτητα 1 | min ⁻¹ 0-450 | 0-450 | 0-450 | 0-450 | 0-450 | 0-450 | 0-450 |
| Ταχύτητα 2 | min ⁻¹ 0-1.400 | 0-1.400 | 0-1.400 | 0-1.400 | 0-1.450 | 0-1.450 | 0-1.450 |
| Ταχύτητα 3 | min ⁻¹ 0-1.800 | 0-1.800 | 0-1.800 | 0-1.800 | 0-2.000 | 0-2.000 | 0-2.000 |
| Κρούση | | | | | | | |
| Ταχύτητα 1 | min ⁻¹ - | 0-7.650 | 0-7.650 | 0-7.650 | - | 0-7.650 | 0-7.650 |
| Ταχύτητα 2 | min ⁻¹ - | 0-23.800 | 0-23.800 | 0-23.800 | - | 0-24.650 | 0-24.650 |
| Ταχύτητα 3 | min ⁻¹ - | 0-30.600 | 0-30.600 | 0-30.600 | - | 0-34.000 | 0-34.000 |
| Μέγιστη ροπή | Nm 42 | 42 | 45 | 45 | 51 | 51 | 51 |
| Μέγιστη ικανότητα τσοκ | mm 13 | 13 | 13 | 13 | 13 | 13 | 13 |
| Μέγιστη ικανότητα διάτρησης ατσαλιού/ξύλου/σκυροδέματος | mm 13/38/- | 13/38/12 | 13/45/14 | 13/45/14 | 13/50/- | 13/50/16 | 13/50/16 |
| Βάρος (χωρίς συγκρότημα μπαταριών) | kg 2,0 | 2,0 | 2,2 | 2,2 | 2,6 | 2,6 | 2,6 |
| Συγκρότημα μπαταριών NiCd | DE9071 | DE9091 | DE9095 | | | | |
| Τάση | V 12 | 14,4 | 18 | | | | |
| Χωρητικότητα | Ah 2,0 | 2,0 | 2,0 | | | | |
| Βάρος | kg 0,65 | 0,7 | 0,97 | | | | |
| Συγκρότημα μπαταριών NiMH | DE9037 | DE9038 | DE9039 | | | | |
| Τάση | V 12 | 14,4 | 18 | | | | |
| Χωρητικότητα | Ah 3,0 | 3,0 | 3,0 | | | | |
| Βάρος | kg 0,65 | 0,7 | 0,97 | | | | |
| Φορτιστής | DE9107 | DE9108 | DE9116 | DE9117 | | | |
| Τάση δικτύου | V 230 | 230 | 230 | 230 | | | |
| Χρόνος φόρτισης (περίπου) | min 60 | 60 | 60 | 15 | | | |
| Βάρος | kg 0,4 | 0,4 | 0,4 | 0,9 | | | |
| Ασφάλειες: | | | | | | | |
| Μηχανήματα 230 V | 10 A | | | | | | |



ΕΛΛΗΝΙΚΑ

Στις παρούσες οδηγίες χρησιμοποιούνται τα ακόλουθα σύμβολα:



Συμβολίζει κίνδυνο τραυματισμού ή θανάτου ή βλάβης του εργαλείου σε περίπτωση που δεν τηρηθούν οι οδηγίες χρήσεως.



Συμβολίζει ηλεκτρική τάση.

Δήλωση συμμόρφωσης ΕΚ



DW980/DW981/DW984/DW985/DW987/DW988/
DW989

Η DEWALT δηλώνει ότι αυτά τα ηλεκτρικά εργαλεία σχεδιάστηκαν σύμφωνα με τις οδηγίες: 98/37/ΕΟΚ, 89/336/ΕΟΚ, 73/23/ΕΟΚ, EN 50144, EN 50260, EN 60335, EN 55014-1, EN 55014-2, EN 61000-3-2 & EN 61000-3-3.

Για περισσότερες πληροφορίες, παρακαλώ απευθυνθείτε στην DEWALT στην παρακάτω διεύθυνση ή ανατρέξτε στο πίσω μέρος του εγχειριδίου.

| | DW980 | DW981 | DW984 | DW985 |
|--|-------|-------|-------|-------|
| L_{pA} (ηχητική πίεση) dB(A)* | 72 | 88 | 87 | 91 |
| L_{WA} (ακουστική δύναμη) dB(A) | 85 | 101 | 100 | 104 |
| Σταθμισμένος τετραγωνικός μέσος όρος επιτάχυνσης m/s^2 | < 2,5 | 11 | 11 | 13 |

| | DW987 | DW988 | DW989 |
|--|-------|-------|-------|
| L_{pA} (ηχητική πίεση) dB(A)* | 71,5 | 89 | 94 |
| L_{WA} (ακουστική δύναμη) dB(A) | 84,5 | 102 | 107 |
| Σταθμισμένος τετραγωνικός μέσος όρος επιτάχυνσης m/s^2 | < 2,5 | 11 | 12,5 |

* στο αυτί του χειριστή

Διευθυντής Ανάπτυξης Προϊόντων
Horst Großmann

DEWALT, Richard-Klinger-Straße 40,
D-65510, Idstein, Γερμανία

Οδηγίες ασφαλείας

Όταν χρησιμοποιείτε ηλεκτρικά εργαλεία πρέπει να λαμβάνετε πάντοτε υπόψη τους κανόνες ασφαλείας που ισχύουν στη χώρα σας προκειμένου να αποφευχθεί ο κίνδυνος πυρκαγιάς, ηλεκτροπληξίας και τραυματισμού. Πριν χρησιμοποιήσετε το εργαλείο διαβάστε προσεκτικά τις παρακάτω οδηγίες και φυλάξτε τις καλά.

1 Διατηρείτε καθαρό το χώρο εργασίας

Ακατάστατοι χώροι και πάγκοι εγκυμονούν κίνδυνο τραυματισμού.

2 Λάβετε υπόψη τις επιδράσεις του περιβάλλοντος

Μην εκθέτετε ηλεκτρικά εργαλεία σε υγρασία. Φροντίστε για τον καλό φωτισμό του χώρου εργασίας σας. Μην χρησιμοποιείτε ηλεκτρικά εργαλεία κοντά σε εύφλεκτα υγρά και αέρια.

3 Προστατευθείτε από ηλεκτροπληξία

Αποφύγετε την επαφή του σώματος με γειωμένες επιφάνειες (π.χ. σωλήνες, σώματα θέρμανσεως, ηλεκτρικές κουζίνες, ψυγεία κλπ.). Σε συνθήκες, υπερβολικής δραστηριότητας (π.χ. σε υψηλή υγρασία, δημιουργία μεταλλικής σκόνης κλπ.) μπορεί να αυξηθεί η ηλεκτρική ασφάλεια με την παρεμβολή ενός αποσυνδεδεμένου μετασχηματιστή απομόνωσης ή ενός διακόπτη διαφυγής (FI).

4 Κρατάτε τα παιδιά σε απόσταση

Μην αφήνετε άλλα πρόσωπα να αγγίζουν το εργαλείο ή το καλώδιο επιμήκυνσης. Η επιτήρηση απαιτείται για παιδιά ηλικίας κάτω των 16 ετών.

5 Φυλάγετε τα εργαλεία σας σε ασφαλές μέρος

Ηλεκτρικά εργαλεία που δεν χρησιμοποιούνται πρέπει να φυλάσσονται σε στεγνούς, κλειστούς χώρους, μακριά από παιδιά.

6 Φοράτε τα κατάλληλα ρούχα εργασίας

Μη φοράτε φαρδιά ρούχα ή κοσμήματα. Υπάρχει πιθανότητα να πιαστούν σε κινούμενα μέρη μηχανών. Για υπαίθριες εργασίες συνιστώνται λαστιχένια γάντια και υποδήματα που δε γλιστρούν. Εάν έχετε μακριά μαλλιά φοράτε προστατευτικό διχτάκι.

7 Χρησιμοποιείτε προστατευτικά γυαλιά

Χρησιμοποιείτε, επίσης, αναπνευστικές μάσκες για την εκτέλεση εργασιών που δημιουργούν σκόνη ή αιωρούμενα σωματίδια.



ΕΛΛΗΝΙΚΑ

8 Λαμβάνετε υπ' όψη τα ανώτατα όρια θορύβου
Λάβετε κατάλληλα μέτρα για την προστασία της ακοής σας.

9 Στηρίξτε με ασφαλή τρόπο το αντικείμενο στο οποίο εργάζεστε

Χρησιμοποιείτε σφιγκτήρες ή μέγκενη για το σκοπό αυτό. Η μέθοδος αυτή είναι ασφαλέστερη και ελευθερώνει και τα δύο σας χέρια για το χειρισμό του εργαλείου.

10 Μη σκύβετε πάρα πολύ

Φροντίστε πάντοτε να έχετε την κατάλληλη στάση και να διατηρείτε την ισορροπία σας.

11 Να είστε πάντα προσεκτικοί

Παρακολουθείτε την εργασία σας. Ενεργείτε λογικά. Μη χρησιμοποιείτε το εργαλείο όταν είστε κουρασμένος.

12 Απομακρύνετε από το μηχάνημα τα κλειδιά που χρησιμοποιείτε για τη ρύθμισή του

Πριν βάλετε σε λειτουργία το εργαλείο, βεβαιωθείτε πάντα ότι έχετε βγάλει από αυτό τα κλειδιά για τη ρύθμισή του.

13 Χρησιμοποιείτε το σωστό εργαλείο

Η ενδεδειγμένη χρησιμοποίηση αναφέρεται σε αυτές τις οδηγίες χρήσεως.

Μη χρησιμοποιείτε εργαλεία χαμηλής ισχύος ή προσθήκες για βαριές εργασίες. Το εργαλείο σας θα λειτουργήσει επιτυχέστερα και ασφαλέστερα εάν χρησιμοποιηθεί σύμφωνα με τις προδιαγραφές του.

Προσοχή! Τόσο η χρήση εξαρτημάτων ή προσθηκών όσο και η πραγματοποίηση εργασιών που δεν συνιστώνται στις οδηγίες αυτές εγκυμονεί κίνδυνο τραυματισμού.

14 Συντηρείτε επιμελώς τα εργαλεία σας

Διατηρείτε τα εργαλεία σας κοφτερά και καθαρά ώστε να είστε σε θέση να εργάζεστε καλύτερα και ασφαλέστερα. Ακολουθείτε τις οδηγίες συντηρήσεως και τις υποδείξεις για την αλλαγή εξαρτημάτων. Ελέγχετε τακτικά το καλώδιο και, σε περίπτωση βλάβης, δώστε το για επισκευή σε συνεργείο συντηρήσεως που είναι εξουσιοδοτημένο από την DeWALT. Ελέγχετε περιοδικά τα καλώδια επιμήκυνσης και αντικαταστήστε τα σε περίπτωση βλάβης. Διατηρείτε τους διακόπτες χρήσεως στεγνούς και φροντίστε να μην είναι λερωμένοι από λάδι και γράσο.

15 Ελέγχετε εάν το εργαλείο σας έχει θλάβες

Πριν χρησιμοποιήσετε το εργαλείο, ελέγξτε το προσεκτικά για ενδεχόμενες βλάβες για να βεβαιωθείτε ότι θα λειτουργήσει όπως πρέπει. Ελέγξτε εάν τα κινητά μέρη είναι σωστά συνδεδεμένα και ευθυγραμμισμένα, εάν δεν έχουν σπάσει κομμάτια, εάν είναι σωστά συναρμολογημένα και εάν πληρούνται όλες οι συνθήκες για τη σωστή λειτουργία του εργαλείου. Προστατευτικά καλύμματα ή άλλα εξαρτήματα που έχουν χαλάσει πρέπει να επισκευάζονται ή να αντικαθίστανται σύμφωνα με τις οδηγίες χρήσεως. Μη χρησιμοποιείτε το εργαλείο εάν ο διακόπτης είναι χαλασμένος και φροντίστε για την αντικατάστασή του από εξουσιοδοτημένο συνεργείο συντηρήσεως.

16 Αφαιρέστε το συγκρότημα μπαταριών

Αφαιρέστε το συγκρότημα μπαταριών όταν δεν χρησιμοποιούνται, πριν από τη συντήρηση και όταν αλλάζετε εξαρτήματα.

17 Επισκευάζετε τα εργαλεία σας σε

εξουσιοδοτημένο συνεργείο συντηρήσεως

Το ηλεκτρικό εργαλείο σας πληροί τους ισχύοντες κανόνες ασφαλείας. Για την αποφυγή κινδύνων για το χρήστη, τυχόν επισκευές πρέπει να εκτελούνται αποκλειστικά από ειδικό τεχνικό.

Πρόσθετοι κανόνες ασφαλείας για συγκρότηματα μπαταριών



Κίνδυνος πυρκαϊάς! Αποφεύγετε βραχυκύκλωμα με μέταλλο των επαφών αποσυνδεδεμένου συγκροτήματος μπαταριών (π.χ. κλειδιά που είναι στην ίδια τσέπη με το συγκρότημα μπαταριών).

- Το υγρό μπαταριών, ένα διάλυμα 25-30% υδροξειδίου του καλίου, μπορεί να είναι βλαβερό. Σε περίπτωση δερματικής επαφής, ξεπλύνετε αμέσως με νερό. Εξουδετερώστε με ήπιο οξύ όπως χυμός λεμονιού ή ξίδι. Σε περίπτωση επαφής με τα μάτια, ξεπλύνετε με άφθονο καθαρό νερό για 10 λεπτά τουλάχιστον. Συμβουλευτείτε γιατρό.
- Ποτέ μη προσπαθήσετε να ανοίξετε το συγκρότημα μπαταριών για οποιοδήποτε λόγο.





ΕΛΛΗΝΙΚΑ

- Χρησιμοποιητε μονο φορτιστή με τό σύμβολο “NiMH” ή “NiMH + NiCd” για συγκρότηματα μπαταριών NiMH DEWALT.

Πινακίδαι στο φορτιστή και στο συγκρότημα μπαταριών

Οι πινακίδαι στο φορτιστή και στο συγκρότημα μπαταριών δείχνει τα ακόλουθα σύμβολα:



Φορτίζει



Φορτισε



Ελλατωματικη μπαταρια



Μην τοποθετετε μεταλλικα ή αλλα αγωγιμα υλικα



Μην φορτιζετε κατεστραμμενες μπαταριες



Για ασφαλη λειτουργια διαβαση το βιβλιο οδηγιων



Χρησιμοποιητε μονο μπαταριες DEWALT. Αλλες μορπει να καουν προκαλωντας τραυματισμους και ζημιες



Μην εκθετετε τον φορτιστη στη βροχη



Να αλλαζετε τυχων φθαρμενο καλωδιο αμεσως



Να χρησιμοποιειτε μονο σε θερμοκρασιες απο 4° εως 40 °C



Κατά το τέλος της τεχνικής του ζωής, απορρίψτε το συγκρότημα μπαταριών με την δέουσα φροντίδα για το περιβάλλον



Μη καίτε το συγκρότημα μπαταριών

Ελεγχος του περιεχομένου της συσκευασίας

Στη συσκευασία υπάρχουν:

- 1 (Κρουστικό) επαναφορτιζόμενο δράπανο/κατσαβίδι
- 1 Φορτιστής
- 1 Θήκη μπαταριών (τύπα Κ και ΚΗ)
- 2 Συγκρότηματα μπαταριών (τύπα Κ2 και Κ2Η)
- 1 Πλευρική χειρολαβή (DW988/DW989)
- 1 Κιβώτιο
- 1 Φυλλάδιο οδηγιών
- 1 Αναλυτικό σχέδιο

- Ελέγξτε το εργαλείο, τα ανταλλακτικά και τα εξαρτήματα για βλάβες που ίσως έχουν προκληθεί κατά τη μεταφορά.
- Αφιερώστε λίγο χρόνο για να διαβάσετε και να κατανοήσετε όλο το φυλλάδιο οδηγιών πριν να χρησιμοποιήσετε το εργαλείο.

Περιγραφή (εικ. Α)

Το ασύρματο (κρουστικό) δράπανο/κατσαβίδι έχει σχεδιαστεί για επαγγελματική διάτρηση και βίδωμα.

- 1 Διακόπτης μεταβλητής ταχύτητας
- 2 Διακόπτης κανονικής/αντίστροφης περιστροφής
- 3 Σφιγκτήρας χωρίς τσοκ/αυτόματη ασφάλεια περιστροφικού άξονα
- 4 Διακόπτης τρόπου λειτουργίας/κολάρο ρύθμισης ροπής
- 5 Θέσεις δακτυλίου
- 6 Διακόπτης 3 ταχυτήτων
- 7 Θήκη για μύτες
- 8 Λαβή
- 9 Πλευρική χειρολαβή (DW988/DW989)
- 10 Θήκη μπαταριών

Φορτιστής

Ο φορτιστής DE9107 που έχετε δέχεται θήκες μπαταριών DEWALT NiCd τάσεως από 7,2 έως 14,4 V.

Ο φορτιστής DE9108/DE9117 που έχετε δέχεται θήκες μπαταριών DEWALT NiCd τάσεως από 7,2 έως 18 V.

Ο φορτιστής DE9116 που έχετε δέχεται θήκες μπαταριών DEWALT NiCd και NiMH τάσεως από 7,2 έως 18 V.

- 10 Θήκη μπαταριών
- 11 Κουμπιά απελευθέρωσης



ΕΛΛΗΝΙΚΑ

- 12 Φορτιστής
13 Ενδεικτικό φόρτισης (κόκκινο)

Αυτόματη ασφάλεια περιστροφικού άξονα

Η αυτόματη ασφάλεια "κομπλάρει" όταν η μετάδοση κίνησης είναι στατική. Το χιτώνιο του τσοκ μπορεί εύκολα να περιστραφεί με το ένα χέρι ενώ το άλλο χέρι θα στηρίζει το εργαλείο.

Ηλεκτρική ασφάλεια

Το ηλεκτρικό μοτέρ είναι σχεδιασμένο να λειτουργεί σε μία και μόνο τάση. Ελέγχετε πάντοτε αν η τάση τροφοδοσίας αντιστοιχεί σε αυτήν που αναγράφεται στην πινακίδα του εργαλείου.



Το εργαλείο σας φέρει διπλή μόνωση κατά EN 60335. Κατά συνέπεια δε χρειάζεται καλώδιο γείωσης.

Αντικατάσταση του καλωδίου ή του ρευματολήπτη

Όταν αντικαθιστάτε το καλώδιο ή το ρευματολήπτη, κάντε το με ασφάλεια. Ένας ρευματολήπτης με γυμνά καλώδια είναι επικίνδυνος όταν τοποθετείται σε μία πρίζα ρεύματος.

Χρήση καλωδίου επέκτασης

Εάν χρειάζεται καλώδιο επέκτασης, χρησιμοποιήστε εγκεκριμένο καλώδιο επέκτασης κατάλληλο για την απορροφούμενη ηλεκτρική ισχύ αυτού του εργαλείου (δείτε τα τεχνικά στοιχεία). Η ελάχιστη διατομή του αγωγού είναι 1 mm². Όταν χρησιμοποιείτε καρούλι καλωδίου, πάντα ξετυλίγετε τελείως το καλώδιο.

Συναρμολόγηση και ρύθμιση



- Πριν από τη συναρμολόγηση και ρύθμιση, αφαιρείτε πάντα το συγκρότημα μπαταριών.
- Πάντα θέτετε εκτός το εργαλείο πριν βάλετε ή αφαιρέσετε το συγκρότημα μπαταριών.
- Χρησιμοποιήστε μόνο μπαταρίες και φορτιστή DEWALT.

Συγκρότημα μπαταριών (εικ. Α)

Φόρτιση συγκροτήματος μπαταριών

- Για να φορτίσετε το συγκρότημα μπαταριών (10), βάλτε το στον φορτιστή (12) όπως φαίνεται και βάλτε τον φορτιστή στη πρίζα. Βεβαιωθείτε ότι το συγκρότημα μπαταριών έχει καθήσει καλά στον φορτιστή.

Το κόκκινο ενδεικτικό φόρτισης (13) θα αναβοσβήνει. Μετά από μία ώρα περίπου, η ένδειξη φόρτισης θα σταματήσει να αναβοσβήνει και θα παραμείνει αναμμένη. Το πακέτο μπαταριών έχει φορτιστεί πλήρως και ο φορτιστής αυτομάτως γυρίζει στην κατάσταση συντήρησης. Μετά από 4 ώρες περίπου, θα γυρίσει στην κατάσταση φόρτισης. Η θήκη μπαταριών μπορεί να αφαιρεθεί οποτεδήποτε ή να μείνει συνδεδεμένη με τον φορτιστή για αόριστο χρόνο.

- Η κόκκινη ένδειξη φόρτισης αναβοσβήνει γρήγορα δείχνοντας πρόβλημα φόρτισης. Επανατοποθετήστε το πακέτο μπαταριών ή επιχειρήστε με ένα καινούργιο πακέτο μπαταριών. Αν ούτε το νέο πακέτο μπαταριών φορτίζεται, πηγαίστε το φορτιστή σας σε ένα εξουσιοδοτημένο συνεργείο της DEWALT για δοκιμή.
- Όταν είναι συνδεδεμένος σε πηγές ρεύματος όπως γεννήτριες ή πηγές που μετασχηματίζουν το συνεχές σε εναλλασσόμενο ρεύμα, η κόκκινη ένδειξη φόρτισης ενδέχεται να αναβοσβήνει δύο φορές, να τεθεί εκτός λειτουργίας και να επαναλάβει. Αυτό δείχνει ένα προσωρινό πρόβλημα της πηγής ενέργειας. Ο φορτιστής αυτομάτως θα τεθεί σε κανονική λειτουργία πάλι.



Μη φορτίζετε το συγκρότημα μπαταριών σε θερμοκρασίες περιβάλλοντος < 4 °C ή > 40 °C. Συνιστώμενη θερμοκρασία φόρτισης: 24 °C περίπου.

Εισαγωγή και αφαίρεση του συγκροτήματος μπαταριών

- Βάλτε το συγκρότημα μπαταριών στη λαβή (8) μέχρι να πιάσει στη θέση του.



ΕΛΛΗΝΙΚΑ

- Για να αφαιρέσετε το συγκρότημα μπαταριών, πιέστε ταυτόχρονα τα δύο κουμπιά απελευθέρωσης (11) και τραβήξτε το συγκρότημα έξω από τη λαβή (8).

Φατάσταση συντήρησης

Η κατάσταση συντήρησης βοηθά την μπαταρία να διατηρήσει τη μέγιστη ικανότητα φόρτισής της. Συνιστάται να χρησιμοποιείτε αυτή τη λειτουργία κάθε 10 κύκλους φόρτισης/εκφόρτισης.

- Αρχίστε τη διαδικασία φόρτισης όπως περιγράφεται παραπάνω.
- Όταν η ένδειξη φόρτισης θα σταματήσει να αναβοσβήνει, μείνει συνδεδεμένη με τον φορτιστή για 4 ώρες.

DE9108/DE9116 -

Καθυστέρηση θερμού συσσωρευτή

Όταν ο φορτιστής ανιχνεύσει κάποια μπαταρία που είναι θερμή, θα ξεκινήσει αυτόματα τη λειτουργία καθυστέρησης θερμού συσσωρευτή, αναστέλλοντας την φόρτιση έως ότου κρυώσει η μπαταρία. Αφού κρυώσει η μπαταρία, ο φορτιστής θα περάσει αυτόματα στη λειτουργία φόρτισης της μπαταρίας. Με τον τρόπο αυτό διασφαλίζεται η μέγιστη δυνατή ζωή της μπαταρίας. Η κόκκινη ένδειξη φόρτισης (13) αναβοσβήνει για πολύ, και στη συνέχεια για λίγο ενόσω είναι ενεργοποιημένη η κατάσταση καθυστέρησης θερμού συσσωρευτή.

Εισαγωγή και αφαίρεση μυτών (εικ. A & B)

- Ανοίξτε το σφιγκτήρα περιστρέφοντας τον εξωτερικό δακτύλιο (15) αντίθετα με τη φορά των δεικτών του ρολογιού και τοποθετήστε το εξάρτημα στη θέση του.
- Τοποθετήστε το εξάρτημα του τσοκ, όσο πιο μέσα πάει, και ανασηκώστε ελαφρά πριν το σφίξετε.
- Ασφαλίστε το στρέφοντας το σφιγκτήρα σύμφωνα με τη φορά των δεικτών του ρολογιού.
- Για να αφαιρέσετε το εξάρτημα εργαστείτε αντιθέτως.

Επιλογή του τρόπου λειτουργίας ή ρύθμισης της ροπής στρέψης (εικ. C)

Το κολάρο αυτού του εργαλείου έχει μια μεγάλη ποικιλία θέσεων για τη ρύθμιση της ροπής στρέψης ώστε να ταιριάζει στο μέγεθος της βίδας και στο υλικό του τεμαχίου εργασίας.

Για τη ρύθμιση της ροπής στρέψης, βλέπε στο τμήμα "Βίδωμα".

- Επιλέξτε τον επιθυμητό τρόπο λειτουργίας ή τη ροπή στρέψης, ευθυγραμμίζοντας το σύμβολο ή τον αριθμό στο κολάρο (4) με το δείκτη (16) στη υποδοχή.

DW981/DW984/DW985/DW988/DW989

Τα κρουστικά δράπανα μπορούν να λειτουργήσουν κατά δύο τρόπους για:



Περιστροφική
διάτρηση: ασάλι, ξύλο και
πλαστικά



Κρουστική
διάτρηση: λίθο

Διακόπτης κανονικής/αντίστροφης περιστροφής (εικ. D)

- Για να επιλέξετε κανονική ή αντίστροφη περιστροφή, χρησιμοποιήστε τον διακόπτη κανονικής/αντίστροφης περιστροφής (2) όπως φαίνεται (δείτε τα βέλη πάνω στο εργαλείο).



Πριν αλλάξετε τη φορά περιστροφής, περιμένετε πάντοτε να σταματήσει εντελώς η κίνηση του μοτέρ.

Διακόπτης 3 ταχυτήτων (εικ. E)

Το εργαλείο που προμηθευτήκατε διαθέτει διακόπτη 3 ταχυτήτων (6) για τη διακύμανση της σχέσης ταχύτητας/ροπής στρέψης.

- 1 Χαμηλή ταχύτητα/Υψηλή ροπή στρέψης
- 2 Μέση ταχύτητα/Μέση ροπή στρέψης
- 3 Υψηλή ταχύτητα/Χαμηλή ροπή στρέψης

Για τον προσδιορισμό των ταχυτήτων συμβουλευτείτε τα τεχνικά δεδομένα.



Ποτέ μην αλλάξετε ταχύτητα όταν το δράπανο λειτουργεί στη μέγιστη ταχύτητα περιστροφής και όταν επιτελεί έργο.

Οδηγίες χρήσεως



- Τηρείτε πάντοτε τις οδηγίες ασφάλειας και τους ισχύοντες κανονισμούς.



ΕΛΛΗΝΙΚΑ

- Φροντίστε να ενημερωθείτε σχετικά με τη θέση σωλήνων και καλωδίων.
- Μην ασκείτε μεγάλη πίεση στο εργαλείο.



Λίπανση

Το ηλεκτρικό εργαλείο σας δε χρειάζεται πρόσθετη λίπανση.

Ξεκίνηση/Σταμάτημα (εικ. A & D)

- Για να ανοίγωστε το εργαλείο πιέστε το διακόπτη μεταβλητής ταχύτητας (1) οπίζοντας ταχύτητα.
- Για να σταματήσετε το εργαλείο απελευθερώστε το διακόπτη.
- Για να ασφαλίσετε το εργαλείο στη θέση εκτός λειτουργίας off, μετακινήστε τον διακόπτη κανονικής/αντίστροφης περιστροφής (2) στην κεντρική θέση.



Καθάρισμα

- Διατηρείτε τις οπές εξαιρισμού καθαρές και σκουπίζετε τακτικά το εργαλείο με μαλακό ύφασμα.
- Βγάλτε από την πρίζα τον φορτιστή πριν καθαρίσετε το περίβλημα με ένα μαλακό πανί.
- Αφαιρέστε το συγκρότημα μπαταριών πριν καθαρίσετε το Ηλεκτρικό Εργαλείο σας.

Χρήση ως κατασθίδι (εικ. A)

- Επιλέξτε κανονική ή αντίστροφη φορά περιστροφής χρησιμοποιώντας τον δρομέα (2).
- Θέσατε το κολάρο (4) στη θέση 1 και αρχίστε να βιδώνετε (χαμηλή ροπή στρέψης).
- Αν ο μοχλός “κολλήσει” πολύ σύντομα ρυθμίστε το κολάρο.

Περιβάλλον



Επαναφορτιζόμενο συγκρότημα μπαταριών

Αυτό το συγκρότημα μπαταριών μακράς διάρκειας πρέπει να φορτίζεται όταν δεν μπορεί να παρέχει ισχύ για εργασίες που γίνονταν εύκολα προηγουμένως. Κατά το τέλος της τεχνικής του ζωής, απορρίψτε το με την δέουσα φροντίδα για το περιβάλλον:

- Εξαντλήστε πλήρως το συγκρότημα μπαταριών, και στη συνέχεια αφαιρέστε το από το εργαλείο.
- Τα στοιχεία NiCd/NiMH είναι ανακυκλώσιμα. Μεταφέρετε τα στον αντιπρόσωπό σας ή σε τοπικό σταθμό ανακύκλωσης. Οι συλλεγόμενες θήκες μπαταριών θα ανακυκλωθούν ή θα διατεθούν κατάλληλα.

Περιστροφική διάτρηση (εικ. A)

- Τοποθετήστε το διακόπτη στη θέση διάτρησης το κολάρο (4).
- Επιλέξτε κανονική φορά περιστροφής.

Διάτρηση σε μέταλλο

- Χρησιμοποιείτε λιπαντικό κοπής όταν κάνετε διάτρηση σε μέταλλα. Οι εξαφάνσεις είναι ο χυτοσίδηρος και ο ορείχαλκος, στις οποίες η διάτρηση να γίνεται ξηρά.

Διάτρηση σε ξυλο

- Τοποθετήσατε τον κατάλληλο τύπο τρυπανιού.

Συμβουλευθείτε τον προμηθευτή σας για περισσότερες πληροφορίες σχετικά με τα κατάλληλα εξαρτήματα.

Συντήρηση

Το ηλεκτρικό εργαλείο σας DEWALT έχει σχεδιαστεί για μακρόχρονη λειτουργία με ελάχιστη συντήρηση. Για τη συνεχή και ικανοποιητική λειτουργία του χρειάζεται κατάλληλη συντήρηση και τακτικό καθαρίσμα.



Ανεπιθύμητα εργαλεία

Παραδώστε το εργαλείο σας σε εξουσιοδοτημένο συνεργείο συντήρησης. Οι τεχνικοί του θα μερμνήσουν για την διάθεσή του κατά τρόπο που δεν βλάπτει το περιβάλλον.



**ΕΓΓΥΗΣΗ****• 30 ΗΜΕΡΩΝ ΕΓΓΥΗΣΗ ΙΚΑΝΟΠΟΙΗΤΙΚΗΣ ΑΠΟΔΟΣΗΣ •**

Εάν δεν είστε πλήρως ικανοποιημένοι από την απόδοση του εργαλείου σας DEWALT, απλώς επιστρέψτε το εντός 30 ημερών, πλήρες όπως το αγοράσατε, από το εξουσιοδοτημένο Κατάστημα DEWALT, για πλήρη επιστροφή χρημάτων. Πρέπει να προσκομιστεί απόδειξη αγοράς.

• ΕΝΟΣ ΕΤΟΥΣ ΣΥΜΒΟΛΑΙΟ ΓΙΑ ΠΛΗΡΕΣ ΣΕΡΒΙΣ •

Εάν χρειάζεστε συντήρηση ή σέρβις για το εργαλείο σας DEWALT, εντός 12 μηνών από την αγορά, αυτό μπορεί να γίνει δωρεάν σε εξουσιοδοτημένο Κατάστημα Service. Πρέπει να προσκομιστεί απόδειξη αγοράς. Η συντήρηση/service περιλαμβάνει εργασία και ανταλλακτικά για τα ηλεκτρικά εργαλεία DEWALT.

• ΕΝΟΣ ΕΤΟΥΣ ΠΛΗΡΗΣ ΕΓΓΥΗΣΗ •

Εάν το προϊόν σας της DEWALT παρουσιάζει ανωμαλία οφειλόμενη σε ελάττωμα των υλικών ή της κατασκευής εντός 12 μηνών από την ημερομηνία της αγοράς, εγγυώμαστε τη δωρεάν αντικατάσταση όλων των ελαττωματικών μερών, ή κατά την κρίση μας, τη δωρεάν αντικατάσταση ολόκληρης της μονάδας υπό την προϋπόθεση ότι:

- Δεν έχει γίνει κακή μεταχείριση του προϊόντος.
- Δεν έχει επιχειρηθεί επισκευή από μη εξουσιοδοτημένο άτομο.
- Θα προσκομιστεί απόδειξη της ημερομηνίας αγοράς.

Για να εντοπίσετε το πλησιέστερο εξουσιοδοτημένο Κατάστημα Service, παρακαλείσθε να τηλεφωνήσετε στο πλησιέστερο Κατάστημα Service της εταιρίας μας (βλέπε παρακάτω). Εναλλακτικά, μια λίστα εξουσιοδοτημένων Καταστημάτων Service DEWALT και πολλές λεπτομέρειες σχετικά με την υπηρεσία after-sales είναι διαθέσιμες στο Internet στη διεύθυνση www.2helpU.com.







| | | |
|---|--|--|
| Belgique et Luxembourg België en Luxemburg | DeWALT Weihoek 1, Nossegem 1930 Zaventem-Zuid | Tel: 02 719 07 11 Fax: 02 721 40 45 www.dewaltbenelux.com |
| Danmark | DeWALT Hejrevang 26 B 3450 Allerød | Tlf: 70 20 15 30 Fax: 48 14 13 99 www.dewalt-nordic.com |
| Deutschland | DeWALT Richard-Klinger-Straße 65510 Idstein | Tel: 06126-21-1 Fax: 06126-21-2770 www.dewalt.de |
| Ελλάς | Black & Decker (Hellas) S.A. Στράβωνος 7 & Βουλιαγμένης 159 Γλυφάδα 16674, Αθήνα | Τηλ: (01) 8981-616 Φαξ: (01) 8983-570 Service: (01) 8982-630 |
| España | DeWALT Parque de Negocios "Mas Blau" Edificio Muntadas, c/Bergadá, 1, Of. A6 08820 El Prat de Llobregat (Barcelona) | Tel: 934 797 400 Fax: 934 797 439 |
| France | DeWALT Le Paisy BP 21, 69571 Dardilly Cedex | Tel: 472 20 39 72 Fax: 472 20 39 02 |
| Helvetia Schweiz | DeWALT Suisse Rütistraße 14 8952 Schlieren | Tel: 01 - 73 06 747 Fax: 01 - 73 07 067 www.dewalt.ch |
| Ireland | DeWALT Calpe House Rock Hill Black Rock, Co. Dublin | Tel: 00353-2781800 Fax: 00353-2781811 |
| Italia | DeWALT Viale Elvezia 2 20052 Monza (Mi) | Tel: 0800-014353 Fax: 039-2387592 |
| Nederland | DeWALT Florijnstraat 10 4879 AH Etten-Leur | Tel: 076 50 02 000 Fax: 076 50 38 184 www.dewalt.benelux.com |
| Norge | DeWALT Strømsveien 344 1011 Oslo | Tel: 22 99 99 00 Fax: 22 99 99 01 www.dewalt-nordic.com |
| Österreich | DeWALT Werkzeugevertriebs GmbH Erlaaerstraße 165, Postfach 320,1231 Wien | Tel: 01 - 66116 - 0 Fax: 01 - 66116 - 14 www.dewalt.at |
| Portugal | DeWALT Rua Egas Moniz 173 João do Estoril, 2766-651 Estoril | Tel: 214 66 75 00 Fax: 214 66 75 75 |
| Suomi | DeWALT Palotie 3 01610 Vantaa Brandvägen 3 01610 Vanda | Puh: 98 25 45 40 Fax: 98 25 45 444 www.dewalt-nordic.com Tel: 98 25 45 40 Fax: 98 25 45 444 www.dewalt-nordic.com |
| Sverige | DeWALT Box 603 421 26 Västra Frölunda, Besöksadr. Ekonomivägen 11 | Tel: 031 68 61 00 Fax: 031 68 60 08 www.dewalt-nordic.com |
| Türkiye | DeWALT Merkez Mahallesi, Köyaltı Mevkii, Şahnur Sokak (OTTO Binası) 34530 Yenibosna/İstanbul (PBX) | Tel: 021 26 39 06 26 Faks: 021 26 39 06 35 |
| United Kingdom | DeWALT 210 Bath Road Slough, Berks SL1 3YD | Tel: 01753-56 70 55 Fax: 01753-57 21 12 |