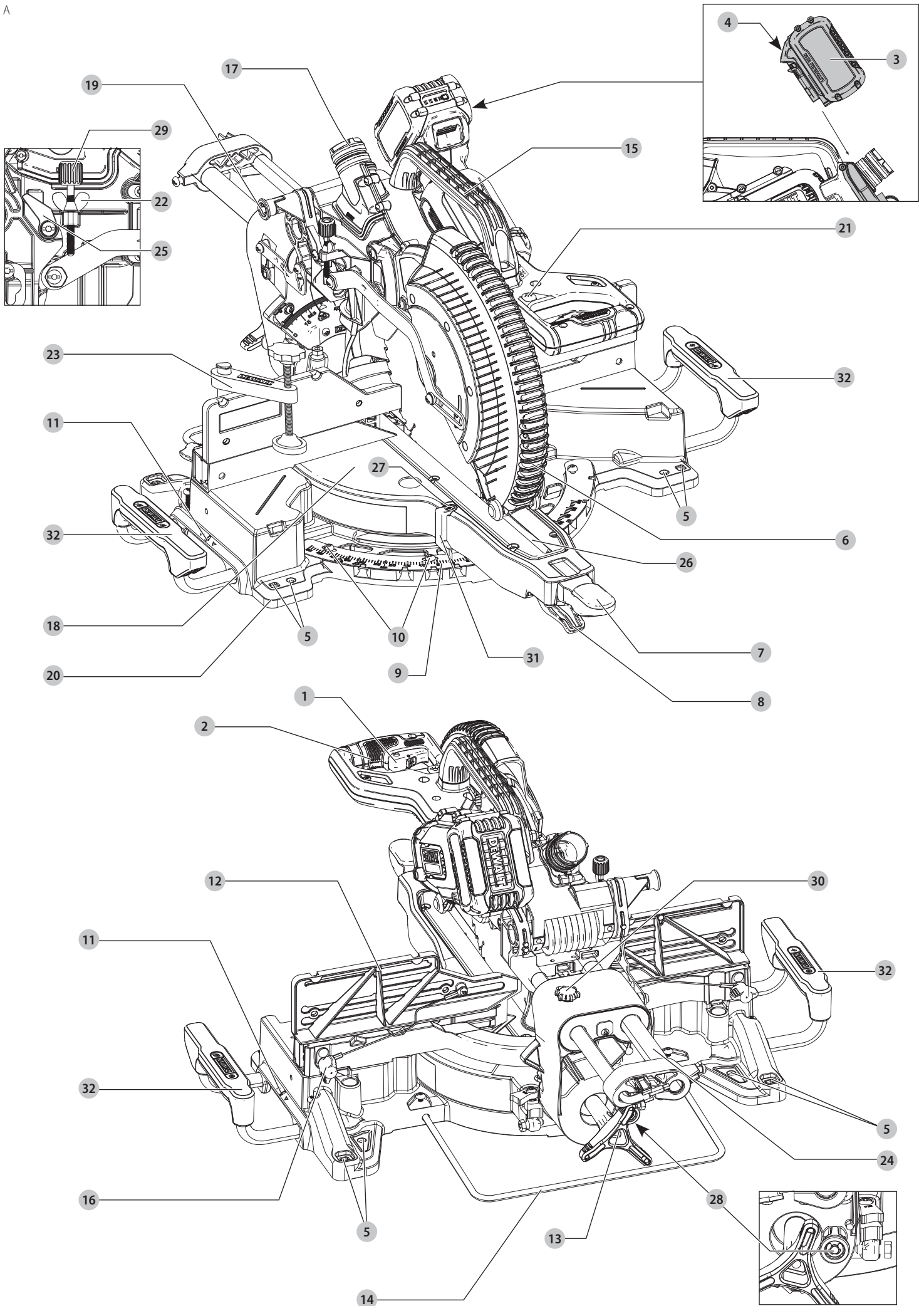
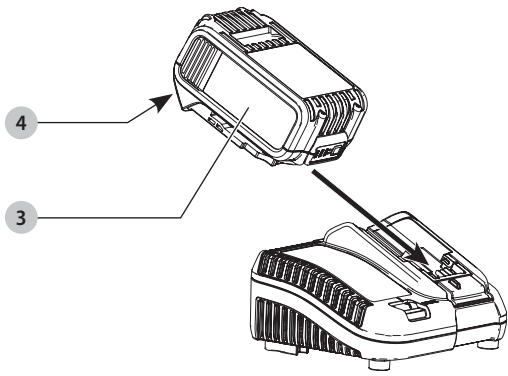


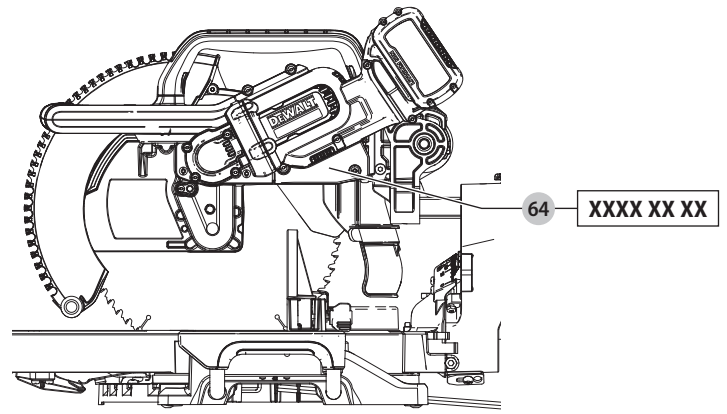
DEWALT®



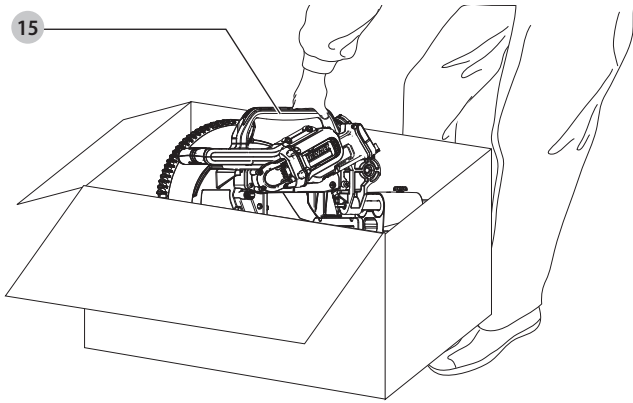
Rys. B



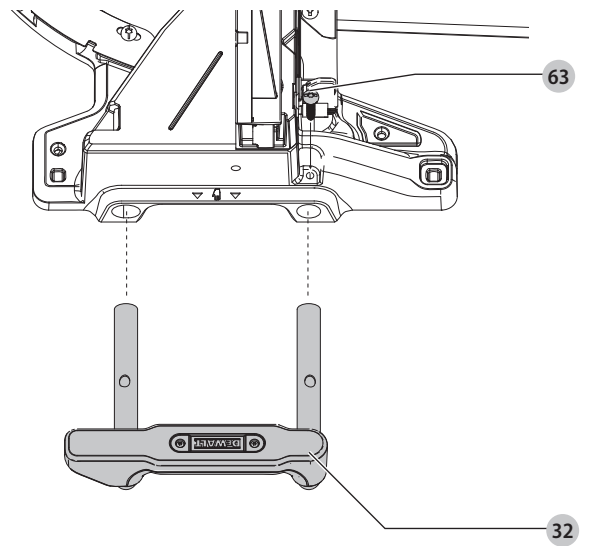
Rys. C



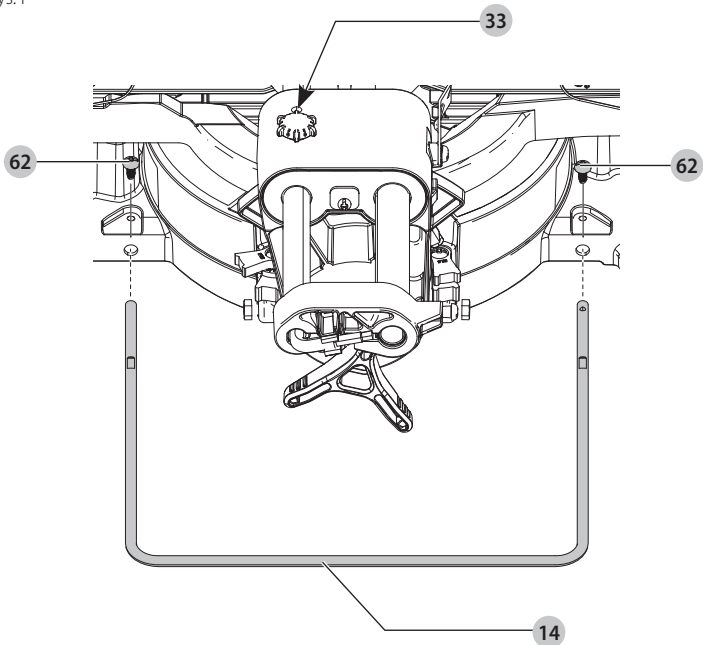
Rys. D



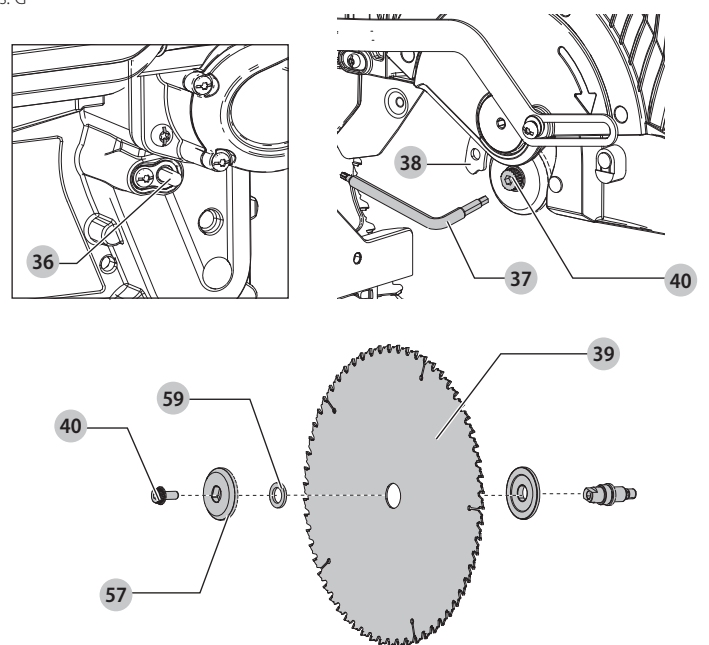
Rys. E



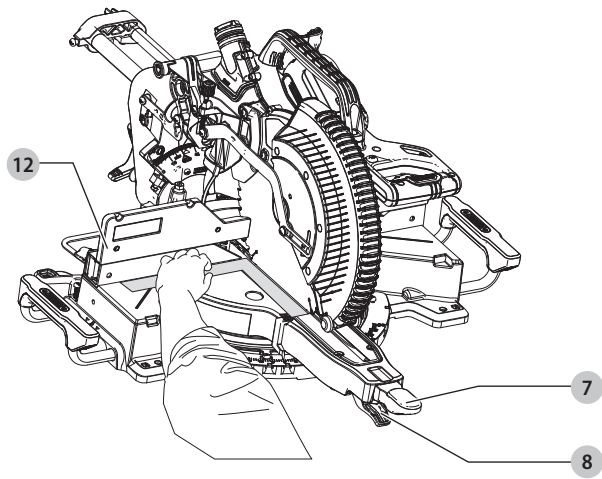
Rys. F



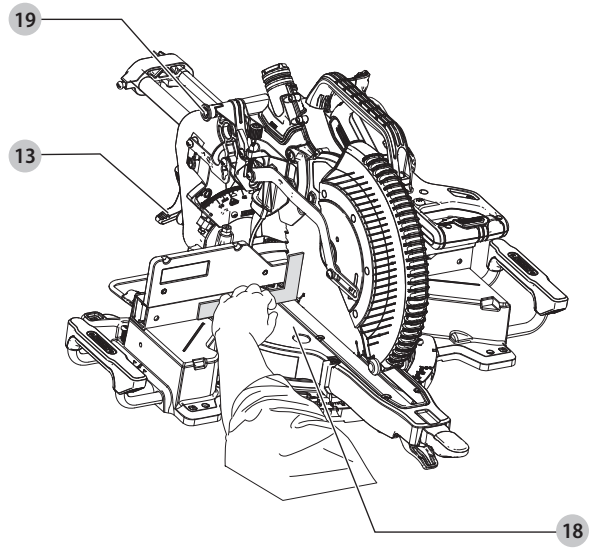
Rys. G



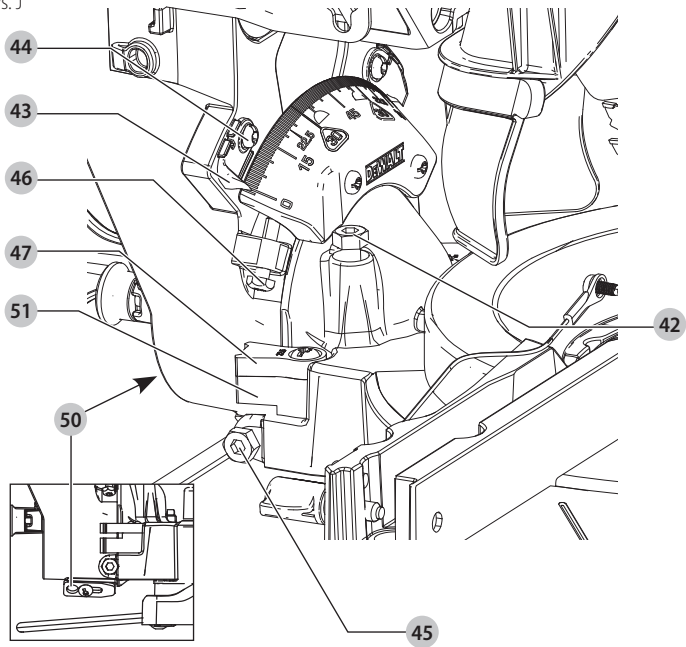
Rys. H



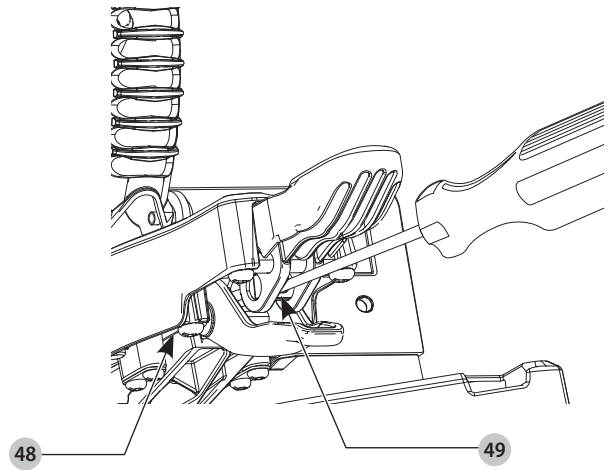
Rys. I



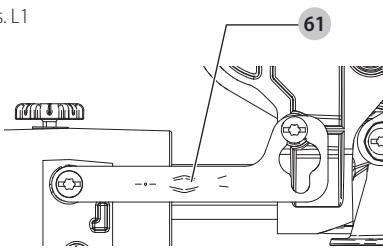
Rys. J



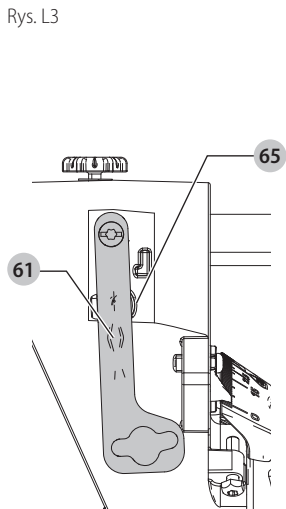
Rys. K



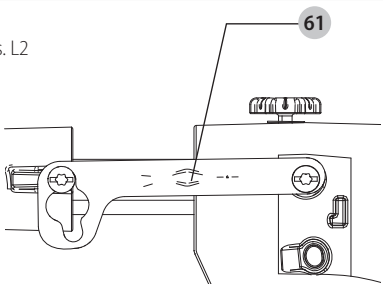
Rys. L1



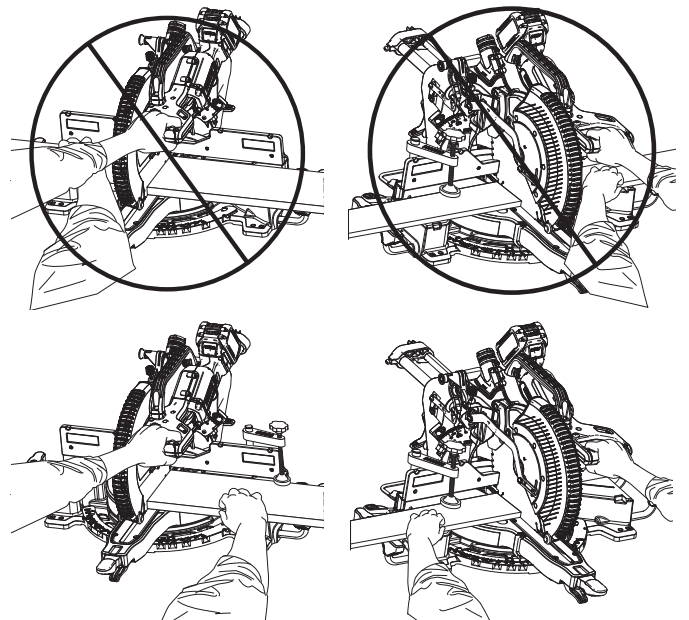
Rys. L3



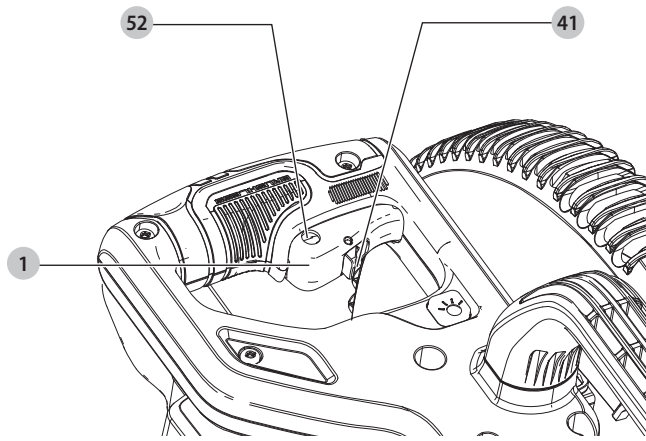
Rys. L2



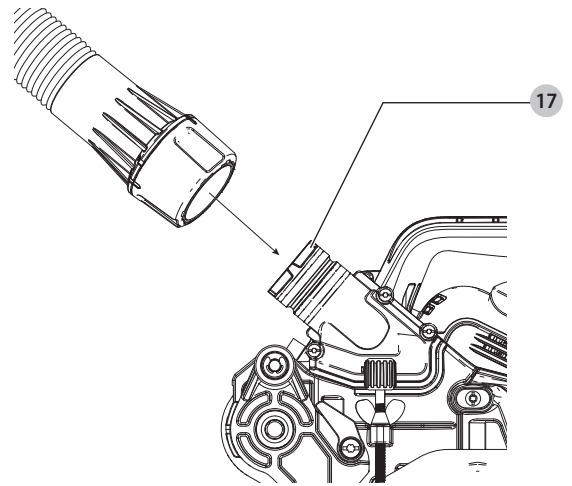
Rys. M



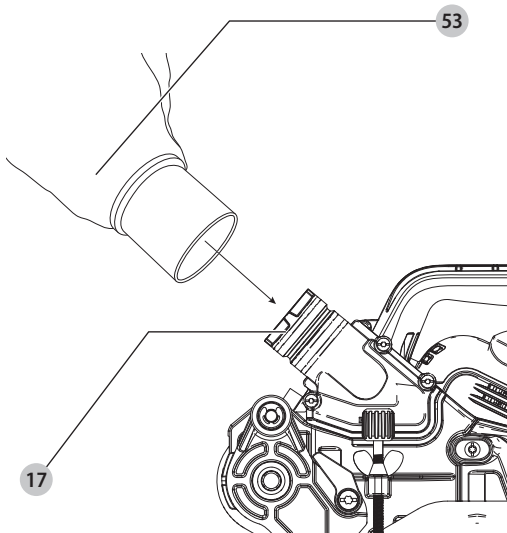
Rys. N



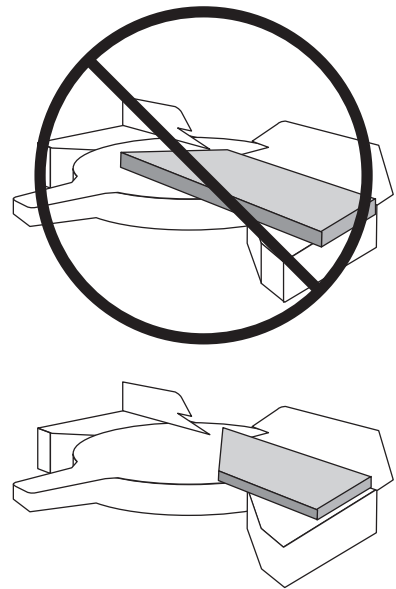
Rys. O



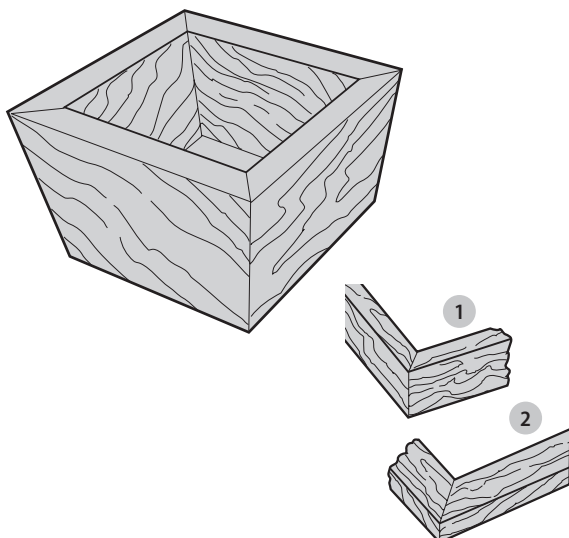
Rys. P



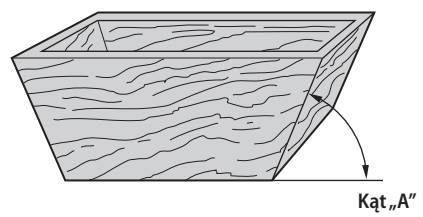
Rys. Q



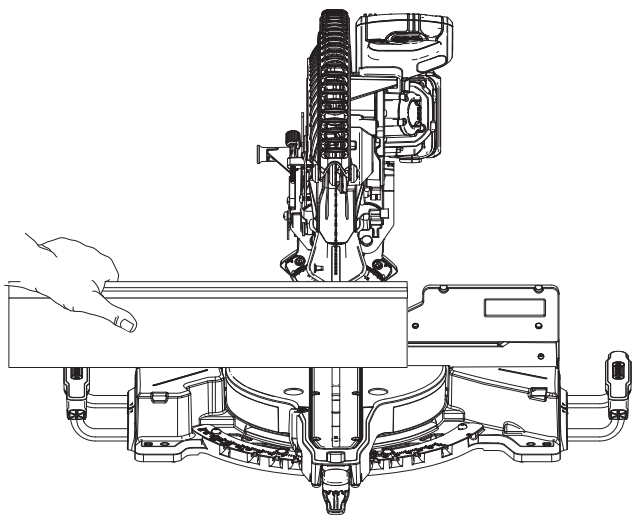
Rys. R



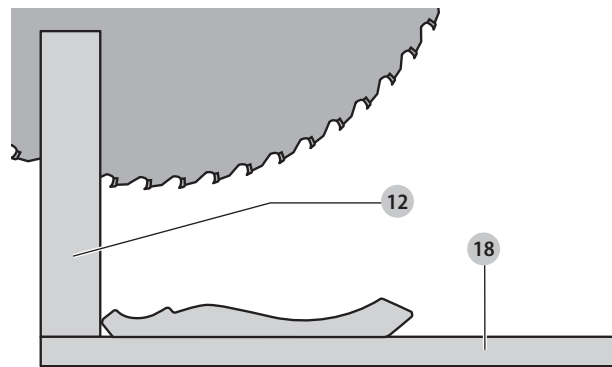
Rys. S



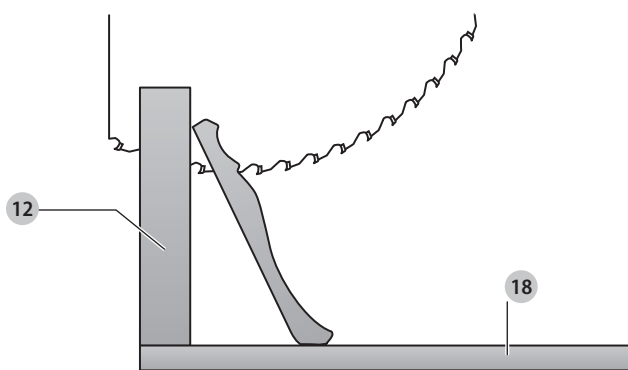
Rys. T



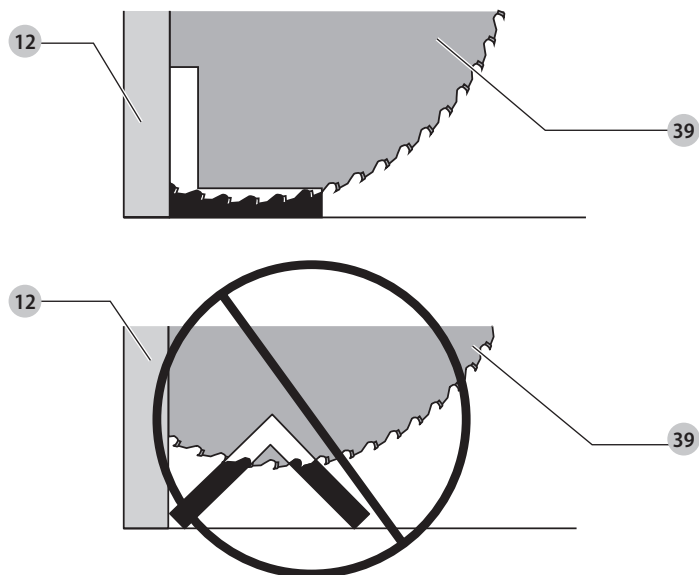
Rys. U



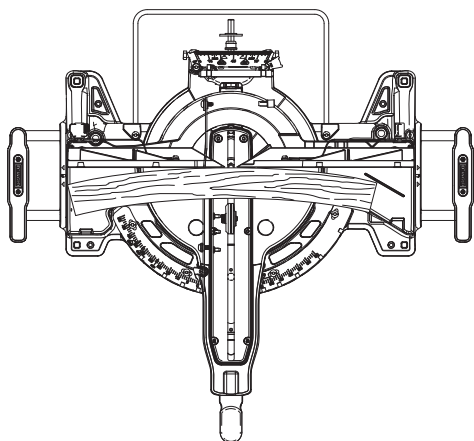
Rys. V



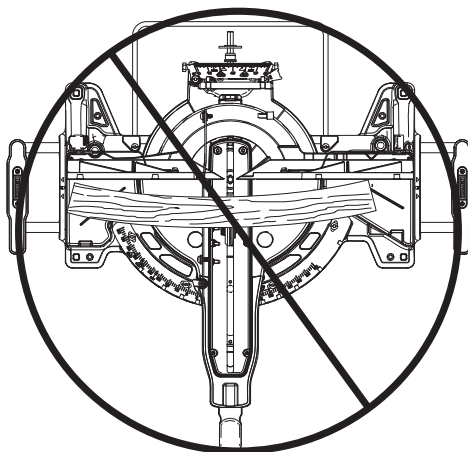
Rys. W

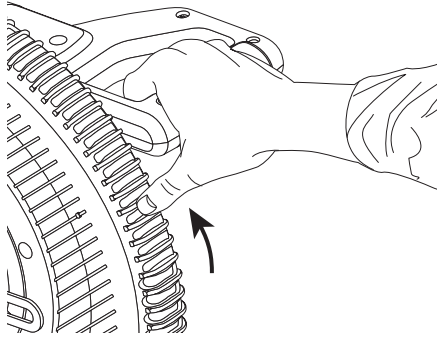


Rys. X



Rys. Y





PILARKA UKOSOWA DCS781

Dziękujemy za zakup narzędzia firmy DEWALT. Wiele lat doświadczeń, niezwykle staranne wykonanie i ciągle innowacje sprawiły, że firma DEWALT stała się prawdziwie niezawodnym partnerem dla wszystkich użytkowników profesjonalnych elektronarzędzi.

Dane techniczne

		DCS781X2-GB	DCS781N-XE/ DCS78X1-XE
Napięcie	V prądu stałego	54	54
Typ		20	20
Typ akumulatora		Litowo-jonowy	Litowo-jonowy
Średnica tarczy	mm	305	305
Otwór tarczy	mm	30	25,4
Grubość tarczy tnącej	mm	1,6	1,6
Maks. grubość rzazu	mm	2,2	2,2
Maksymalna prędkość tarczy	min ⁻¹	3800	3800
Maks. głębokość cięcia poprzecznego pod kątem 90°	mm	310	310
Maks. głębokość cięcia ukosowego pod kątem 45°	mm	219	219
Maks. głębokość cięcia pod kątem 90°	mm	112	112
Maks. głębokość poprzecznego cięcia skośnego pod kątem 45°	mm	50	50
Cięcie ukosowe (maks. pozycje)	lewa strona prawa strona	50° 60°	50° 60°
Cięcie skośne (maks. pozycje)	lewa strona prawa strona	49° 49°	49° 49°
Cięcie ukosowe 0°			
Szerokość wynikowa przy maksymalnej wysokości listwy przypodłogowej 165 mm	mm	19	19
Szerokość wynikowa przy maksymalnej wysokości 112 mm	mm	278	278
Wysokość wynikowa przy maksymalnej szerokości 310 mm	mm	90	90
Cięcie ukosowe lewe 45°			
Szerokość wynikowa przy maksymalnej wysokości 112 mm	mm	197	197
Wysokość wynikowa przy maksymalnej szerokości 219 mm	mm	90	90
Cięcie ukosowe 45°			
Szerokość wynikowa przy maksymalnej wysokości 112 mm	mm	197	197
Wysokość wynikowa przy maksymalnej szerokości 219 mm	mm	90	90
Cięcie skośne 45° po lewej stronie			
Szerokość wynikowa przy maksymalnej wysokości 60 mm	mm	278	278
Wysokość wynikowa przy maksymalnej szerokości 310 mm	mm	54	54
Cięcie skośne 45° po prawej stronie			
Szerokość wynikowa przy maksymalnej wysokości 50 mm	mm	296	296
Wysokość wynikowa przy maksymalnej szerokości 310 mm	mm	40	40
Czas automatycznego hamowania tarczy	s	<5	<5
Nadajnik bezprzewodowego sterowania narzędziem			
Pasma częstotliwości	MHz	433	433
Maks. moc (EIRP)	mW	0,03	0,03
Waga (bez akumulatora)	kg	23,2	23,2
Wartości hałasu i wartości drgań (sumy wektorowe przyspieszeń) zgodnie z EN62841-3-9:			
L _{PA} (poziom emisji ciśnienia akustycznego)	dB(A)	94,4	94,4
L _{WA} (poziom mocy akustycznej)	dB(A)	106,4	106,4
K (niepewność dla podanego poziomu dźwięku)	dB(A)	2,5	2,5

Poziom emisji drgań i hałasu podany w tej karcie informacyjnej został zmierzony zgodnie ze znormalizowanym testem opisanym w normie EN62841 i może być stosowany do porównywania narzędzi. Może być również wykorzystywany do wstępnej analizy ekspozycji.

OSTRZEŻENIE: Podany poziom emisji drgań i/lub hałasu dotyczy głównych zastosowań narzędzia. Jednakże, w przypadku użycia narzędzia do innych zastosowań, przy użyciu innych akcesoriów lub narzędzia nie konserwowanego poprawnie, poziom emisji drgań i/lub hałasu może być inny od podanego. W takich sytuacjach ekspozycja na drgania w trakcie całego okresu użytkowania maszyny może być dużo większa.

W oszacowaniu poziomu ekspozycji na drgania i/lub hałas należy również brać pod uwagę czas wyłączenia narzędzia lub okresy, kiedy narzędzie jest włączone, ale nie wykonuje pracy. Narażenie na drgania w trakcie całego dnia pracy mogłoby się wtedy okazać dużo mniejsze niż przy ciągłym użyciu.

W celu ochrony użytkownika przed skutkami drgań i/lub hałasu stosować dodatkowe środki bezpieczeństwa, jak np. prawidłowa konserwacja elektronarzędzi i akcesoriów, utrzymywanie ciepłoty rąk (istotne w przypadku drgań), odpowiednia organizacja pracy.

Deklaracja zgodności WE

Dyrektywa maszynowa i dyrektywa radiowa



Pilarka ukosowa DCS781

Firma DEWALT deklaruje, że produkty opisane w sekcji **Dane techniczne** są zgodne z zapisami norm: 2006/42/WE, EN62841-1:2015 +AC:2015+A11:2022; EN62841-3-9:2020 + A11:2020.

Produkty te są również zgodne z zapisami dyrektyw 2014/53/UE, 2014/30/UE oraz 2011/65/UE. Więcej informacji na ten temat można uzyskać pod podanym niżej adresem filii firmy DEWALT lub skorzystać z informacji na ostatniej stronie okładki instrukcji obsługi.

Niżej podpisany jest odpowiedzialny za zebranie danych technicznych i składa tę deklarację w imieniu firmy DEWALT.

Markus Rompel Vice President of Engineering, PTE-Europe DEWALT, Richard-Klinger-Straße 11, 65510, Idstein, Niemcy 31.10.2022

DEKLARACJA ZGODNOŚCI

USTAWA „SUPPLY OF MACHINERY (SAFETY) REGULATIONS 2008” I „RADIO EQUIPMENT REGULATION 2017”



Pilarka ukosowa DCS781

Niniejszym firma DEWALT deklaruje, że produkty opisane w sekcji „dane techniczne” są zgodne z zapisami następujących regulacji:

Ustawa „Supply of Machinery (Safety) Regulations, 2008, S.I. 2008/1597” (wraz ze zmianami), EN62841-1:2015 +AC:2015+A11:2022; EN62841-3-9:2020 + A11:2020.

Te produkty są zgodne z następującymi regulacjami prawnymi Wielkiej Brytanii

Ustawa „Radio Equipment Regulation 2017, S.I.2017/1206” (wraz ze zmianami)

Ustawa „Electromagnetic Compatibility Regulations, 2016, S.I.2016/1091” (wraz ze zmianami).

Ustawa „The Restriction of the Use of Certain Hazardous Substances in Electrical and Electronic Equipment Regulations 2012, S.I. 2012/3032” (wraz ze zmianami).

Więcej informacji na ten temat można uzyskać pod podanym niżej adresem filii firmy DEWALT lub skorzystać z informacji na ostatniej stronie okładki instrukcji obsługi.

Niżej podpisany jest odpowiedzialny za zebranie danych technicznych i składa tę deklarację w imieniu firmy DEWALT.

Karl Evans Vice President Professional Power Tools EANZ GTS DEWALT UK, 270 Bath Road, Slough SL1 4DX Anglia 31.10.2022



OSTRZEŻENIE: Aby zmniejszyć ryzyko obrażeń, przeczytać instrukcję.

Definicje: Wytyczne dotyczące bezpieczeństwa

Podane poniżej definicje określają stopień zagrożenia oznaczony danym słowem. Proszę przeczytać instrukcję i zwracać uwagę na te symbole.



NIEBEZPIECZEŃSTWO: Informuje o bezpośrednim niebezpieczeństwie.

Nieprzestrzeganie tego zalecenia spowoduje śmierć lub poważne obrażenia ciała.



OSTRZEŻENIE: Informuje o potencjalnym niebezpieczeństwie. Nieprzestrzeganie tego zalecenia może spowodować śmierć lub poważne obrażenia ciała.



PRZESTROGA: Informuje o potencjalnym niebezpieczeństwie. Nieprzestrzeganie tego zalecenia może prowadzić do obrażeń ciała od lekkiego do średniego stopnia.

UWAGA: Informuje o czynnościach nie powodujących obrażeń ciała, lecz mogących prowadzić do szkód materialnych.



Ostrzeżenie przed możliwością porażenia prądem elektrycznym.



Oznacza ryzyko pożaru.

OGÓLNE OSTRZEŻENIA DOTYCZĄCE BEZPIECZNEGO UŻYTKOWANIA ELEKTRONARZĘDZI



OSTRZEŻENIE: Należy zapoznać się ze wszystkimi zaleceniami dotyczącymi bezpieczeństwa i obsługi oraz rysunkami i danymi umieszczonymi w dołączonej do elektronarzędzia instrukcji obsługi. Niestosowanie się do wszystkich poniższych instrukcji może stać się przyczyną porażenia prądem elektrycznym, pożaru i/lub poważnego zranienia.

**ZACHOWAĆ WSZYSTKIE INSTRUKCJE I INFORMACJE DOTYCZĄCE
BEZPIECZNEJ PRACY, ABY MÓC KORZYSTAĆ Z NICH W PRZYSZŁOŚCI.**

Akumulatory				Ładowarki/czas ładowania (minuty)**								
Nr kat.	V _{Prąd-staly}	Ah	Ciężar (kg)	DCB104	DCB107	DCB112/ DCB1102	DCB113	DCB115/ DCB1104	DCB116	DCB117	DCB118	DCB132
DCB546	18/54	6,0/2,0	1,08	60	270	170	140	90	80	40	60	90
DCB547/G	18/54	9,0/3,0	1,46	75*	420	270	220	135*	110*	60	75*	135*
DCB548	18/54	12,0/4,0	1,46	120	540	350	300	180	150	80	120	180
DCB549	18/54	15,0/5,0	2,12	125	730	450	380	230	170	90	125	230

*Kod daty 201811475B lub nowszy

**Matryca czasów ładowania ma jedynie charakter poglądowy. Czas ładowania zależy od temperatury i stanu akumulatorów.

Pojęcie „elektronarzędzie” użyte w treści ostrzeżenia odnosi się do elektrycznego (zasilanego przewodem) elektronarzędzia lub elektronarzędzia zasilanego akumulatorem (beprzewodowego).

1) Bezpieczeństwo w miejscu pracy

- Miejsce pracy musi być czyste i **dobrze oświetlone**. Miejsca ciemne i takie, w których panuje nieporządek, stwarzają ryzyko wypadku.
- Nie wolno używać elektronarzędzi w strefach zagrożenia wybuchem, w pobliżu palnych cieczy, gazów czy pyłów.** Elektronarzędzia mogą wytworzyć iskry powodujące zapłon pyłów lub oparów.
- W czasie pracy elektronarzędziami nie pozwalać na przebywanie w pobliżu dzieci i innych osób postronnych. Chwila nieuwagi może spowodować utratę kontroli nad urządzeniem.

2) Ochrona przeciwporażeniowa

- Gniazdo musi być dostosowane do wtyczki elektronarzędzia. Nie wolno przerabiać wtyczek. Nie używać żadnych łączników lub rozdzielaczy elektrycznych z uziemionymi elektronarzędziami.** Nieprzerabiane wtyczki i odpowiednie gniazda zmniejszają ryzyko porażenia prądem elektrycznym.
- Należy unikać bezpośredniej styczności z uziemionymi lub zerowanymi powierzchniami, takimi jak rurociągi, grzejniki, kuchenki i lodówki.** Ryzyko porażenia prądem elektrycznym wzrasta, jeśli Twoje ciało jest uziemione.
- Nie narażać elektronarzędzi na działanie deszczu lub zwiększonej wilgotności.** Dostanie się wody do wnętrza elektronarzędzia zwiększa ryzyko porażenia prądem elektrycznym.
- Nie wolno ciągnąć za kabel zasilający. Nie wolno ciągnąć, podnosić ani wyciągać wtyczki z gniazda, poprzez ciągnięcie za kabel zasilający narzędzia. Chronić kabel zasilający przed kontaktem z gorącymi elementami, olejami, ostrymi krawędziami i ruchomymi częściami.** Uszkodzenie lub zaplątanie kabla zasilającego zwiększa ryzyko porażenia prądem elektrycznym.
- W czasie pracy elektronarzędziem poza pomieszczeniami zamkniętymi, należy używać przystosowanych do tego przedłużaczy.** Korzystanie z przedłużaczy przystosowanych do użycia na zewnątrz budynków zmniejsza ryzyko porażenia prądem.
- Jeśli zachodzi konieczność używania narzędzia w wilgotnym otoczeniu, należy używać źródła zasilania zabezpieczonego wyłącznikiem ziemnozwarciowym przerywaczem obwodu.** Stosowanie ziemnozwarciowych przerywaczy obwodu (wyłączników różnicowoprądowych) zmniejsza ryzyko porażenia prądem elektrycznym.

3) Bezpieczeństwo osobiste

- W czasie pracy elektronarzędziem zachować czujność, patrzeć uważnie i kierować się zdrowym rozsądkiem. Nie używać elektronarzędzia w stanie zmęczenia, pod wpływem narkotyków, alkoholu lub leków.** Nawet chwila nieuwagi w czasie pracy elektronarzędziem może doprowadzić do poważnych obrażeń ciała.
- Używać środków ochrony osobistej. Zawsze zakładać okulary ochronne.** Używanie, w miarę potrzeb, środków ochrony osobistej, takich jak maska przeciwpyłowa, buty ochronne z antypoślizgową podeszwą, kask czy ochronniki słuchu, zmniejsza ryzyko odniesienia uszczerbku na zdrowiu.
- Unikać niezamierzonego uruchomienia. Przed przyłączeniem do zasilania i/lub włożeniem akumulatorów oraz przed podniesieniem i przenoszeniem narzędzia, upewnić się, że wyłącznik znajduje się w pozycji „wyłączone”.** Trzymanie palca na wyłączniku podczas przenoszenia lub podłączenie włączonego narzędzia do zasilania łatwo staje się przyczyną wypadków.
- Przed włączeniem elektronarzędzia, usunąć wszystkie klucze i narzędzia do regulacji.** Klucz pozostawiony zamocowany do obrotowej części elektronarzędzia może spowodować obrażenia.
- Nie wychylać się nadmiernie. Przez cały czas zachowywać solidne oparcie nóg i równowagę.** Dzięki temu ma się lepszą kontrolę nad elektronarzędziem w nieoczekiwanych sytuacjach.
- Założyć odpowiedni strój. Nie nosić luźnych ubrań ani biżuterii. Trzymać włosy, ubranie i rękawice z dala od ruchomych elementów.** Luźne ubranie, biżuteria lub długie włosy mogą zostać pochwycone przez ruchome części.
- Jeśli sprzęt jest przystosowany do przyłączenia urządzeń odprowadzających i zbierających pył, upewnić się, czy są one przyłączone i właściwie użytkowane.** Używanie takich urządzeń może zmniejszać zagrożenia związane z obecnością pyłów.
- Nie zezwalać na to, aby rutyna wynikająca z częstego użytkowania narzędzi prowadziła do lekceważenia zagrożeń i ignorowania zasad bezpiecznego użytkowania narzędzi. Lekomyślna obsługa może spowodować poważne obrażenia ciała w ułamku sekundy.

4) Obsługa i konserwacja elektronarzędzi

- Nie wolno przeciążać elektronarzędzi. Używać elektronarzędzi odpowiednich do rodzaju wykonywanej pracy.** Dzięki odpowiednim elektronarzędziom wykona się pracę lepiej i w sposób bezpieczny, w tempie, do jakiego narzędzie zostało zaprojektowane.
- Nie wolno używać elektronarzędzia z zepsutym wyłącznikiem, który nie pozwala na sprawne włączanie i wyłączanie.** Elektronarzędzie, którego pracy nie można kontrolować wyłącznikiem, jest niebezpieczne i musi zostać naprawione.

- Przed przystąpieniem do regulacji, wymiany akcesoriów oraz przed schowaniem elektronarzędzia, należy odłączyć wtyczkę od źródła zasilania i/lub wyjąć akumulator z urządzenia, jeśli to możliwe.** Takie środki zapobiegawcze zmniejszają ryzyko przypadkowego uruchomienia elektronarzędzia.
- Nie używane elektronarzędzie przechowywać poza zasięgiem dzieci i nie dopuszczać osób nie znających elektronarzędzia lub tej instrukcji do posługiwania się elektronarzędziem.** Elektronarzędzia są niebezpieczne w rękach niewprawnego użytkownika.
- Prawidłowo konserwować elektronarzędzia i akcesoria. Sprawdzić, czy ruchome części są właściwie połączone i zamocowane, czy części nie są uszkodzone oraz skontrolować wszelkie inne elementy mogące mieć wpływ na pracę elektronarzędzia. Wszystkie uszkodzenia należy naprawić przed rozpoczęciem użytkowania.** Wiele wypadków jest spowodowanych źle utrzymanymi elektronarzędziami.
- Narzędzia tnące powinny być ostre i czyste.** Prawidłowo utrzymane narzędzia do cięcia o ostrych krawędziach tnących rzadziej się zakleszczają i są łatwiejsze do kontrolowania.
- Elektronarzędzi, akcesoriów i końcówek itp., należy używać zgodnie z instrukcją obsługi, uwzględniając warunki i rodzaj wykonywanej pracy.** Użycie elektronarzędzi niezgodnie z przeznaczeniem może być bardzo niebezpieczne.
- Uchwyty i powierzchnie, za które chwyta się narzędzie, muszą być suche, czyste oraz niezabrudzone olejem i smarem. Śliszkie uchwyty i powierzchnie uniemożliwiają bezpieczną obsługę i panowanie nad narzędziem w nieoczekiwanych sytuacjach.

5) Użytkowanie i konserwacja narzędzi zasilanych akumulatorem

- Używać wyłącznie ładowarki zalecanej przez producenta.** Użycie ładowarki przeznaczonej do ładowania jednego typu akumulatora do ładowania innego typu akumulatora może stać się przyczyną pożaru.
- Do zasilania elektronarzędzi używać wyłącznie wyznaczonych akumulatorów.** Użycie innych akumulatorów stwarza ryzyko zranienia i pożaru.
- Nie używane akumulatory należy przechowywać z dala od metalowych przedmiotów, takich jak spinacze biurowe, monety, klucze, gwoździe, wkręty itp., które mogłyby doprowadzić do zwarcia biegunów.** Zwarcie biegunów może być przyczyną oparzenia lub pożaru.
- W przypadku uszkodzenia akumulatora może z niego wypłynąć płyn; unikać kontaktu z tą substancją. W razie styczności, obficie przemywać wodą. W przypadku dostania się płynu do oczu, dodatkowo należy zgłosić się do lekarza.** Płyn wydostający się z akumulatorów może powodować podrażnienia lub oparzenia.
- Nie używać uszkodzonego lub zmodyfikowanego akumulatora lub narzędzia.** Uszkodzone lub zmodyfikowane akumulatory mogą działać w sposób nieprzewidywalny, co może prowadzić do pożaru, wybuchu lub ryzyka obrażeń ciała.
- Nie narażać akumulatora lub narzędzia na działanie płomienia lub zbyt wysokiej temperatury.** Narażenie na płomień lub temperaturę powyżej 130°C może spowodować wybuch.
- Postępować zgodnie z wszystkimi zaleceniami dotyczącymi ładowania i nie ładować akumulatora lub narzędzia poza zakresem temperatury podanym w instrukcji. Nieprawidłowe ładowanie lub ładowanie w temperaturze poza podanym zakresem może spowodować uszkodzenia akumulatora i zwiększa ryzyko pożaru.

6) Naprawy




- Powierzać naprawy elektronarzędzi wyłącznie osobom wykwalifikowanym, używającym identycznych części zamiennych.** Zagwarantuje to bezpieczeństwo elektronarzędzia.
- Nigdy nie serwisować uszkodzonych akumulatorów.** Akumulatory serwisować może wyłącznie producent lub jego autoryzowany punkt serwisowy.

Instrukcje bezpieczeństwa dla pilarek ukosowych

- Pilarki ukosowe są przeznaczone do cięcia drewna i produktów zbliżonych do drewna i nie można ich używać w połączeniu ze ściernymi tarczami do odcinania do cięcia elementów z metali żelaznych, jak pręty, belki, listwy itp.** Pył powstający podczas ścierania powoduje zacinanie się ruchomych części, takich jak osłona dolna. Iskry z cięcia ściernego spowodują spalenie osłony dolnej, wkładki rżazu i innych części z tworzyw sztucznych.
- Kiedykolwiek to możliwe, używać zacisków do mocowania obrabianego elementu. Jeśli obrabiany element jest podpierany ręcznie, dłoń musi znajdować się zawsze co najmniej 100 mm od boku tarczy pilarki. Nie używać tej pilarki do cięcia elementów zbyt małych, by można je było bezpiecznie zacisnąć lub trzymać ręką. Jeśli dłoń znajduje się za blisko tarczy pilarki, wzrośnie ryzyko obrażeń ciała spowodowanych stycznością z tarczą.**
- Obrabiany element musi być nieruchomy i zaciśnięty albo przyciśnięty jednocześnie do przegrody i blatu. Nie wprowadzać obrabianego elementu w tarczę ani nie ciąć „w powietrzu” bez mocowania obrabianego elementu w żaden**

- sposób.** Niezamocowane lub ruchome obrabiane elementy mogą zostać wyrzucone z pilarki z wysoką prędkością, powodując obrażenia ciała.
- d) **Przepychać pilarkę przez obrabiany element. Nie przeciągać pilarki przez obrabiany element.** Aby wykonać cięcie, podnieść głowicę pilarki i wyciągnąć ją nad obrabiany element, jeszcze go nie przecinając, a następnie uruchomić silnik, wcisnąć głowicę pilarki w dół i **przepychać pilarkę przez obrabiany element.** Cięcie podczas ciągnięcia może z wysokim prawdopodobieństwem spowodować „wspinanie się” tarczy na obrabiany element i gwałtowne wyrzucenie zespołu tarczy w kierunku operatora.
- e) **Nigdy nie kłaść dłoni na planowanej linii cięcia przed lub za tarczą.** Podtrzymywanie obrabianego elementu „ze skrzyżowanymi rękami”, tzn. trzymanie obrabianego elementu po prawej stronie tarczy lewą dłonią i vice versa, jest bardzo niebezpieczne.
- f) **Nie sięgać poza osłonę żadną ręką bliżej niż na 100 mm od boku tarczy w celu usunięcia ścinków drewna lub z innych przyczyn, gdy tarcza się obraca.** Fakt, że obracająca się tarcza znajduje się blisko dłoni może nie być oczywisty i może dojść do poważnych obrażeń ciała operatora.
- g) **Przed rozpoczęciem cięcia sprawdzić obrabiany element. Jeśli obrabiany element jest wygięty w łuk lub odkształcony, zacisnąć go, ustawiając zewnętrzną stronę łuku w kierunku przegrody. Zawsze dopilnować, aby między obrabianym elementem, przegrodą i białem wzdłuż linii cięcia nie było żadnych odstępów. Zgięte lub odkształcone obrabiane elementy mogą się skręcać lub przesuwać, co może spowodować utknięcie obracającej się tarczy podczas cięcia.** W obrabianym elemencie nie powinny znajdować się żadne gwoździe ani ciała obce.
- h) **Nie rozpoczynać korzystania z pilarki, dopóki z blatu nie zostaną usunięte wszystkie narzędzia, wióry itp. Na białce może pozostać wyłącznie obrabiany element.** Drobne resztki lub luźne kawałki drewna albo inne przedmioty, które zetkną się z obracającą się tarczą, mogą zostać wyrzucone z wysoką prędkością.
- i) **Przecinać tylko jeden obrabiany element naraz.** Wielu elementów ustawionych jeden na drugim nie można odpowiednio zacisnąć ani podeprzeć, a taki zestaw może spowodować utknięcie tarczy lub przesunąć się podczas cięcia.
- j) **Dopilnować, aby pilarka ukosowa została zamontowana lub ustawiona na poziomej i twardej powierzchni roboczej przed użyciem.** Pozioma i twarda powierzchnia robocza ogranicza ryzyko utraty stabilności pilarki ukosowej.
- k) **Zaplanować pracę. Przy każdej zmianie ustawienia kąta cięcia skośnego lub ukosowego dopilnować, aby przegroda nie kolidowała z tarczą lub systemem osłon.** Bez włączania narzędzia i nie umieszczając żadnego obrabianego elementu na białce, wykonać pełen ruch tarczy dla symulowanego cięcia, aby dopilnować, że nie występują kolizje ani ryzyko przecięcia przegrody.
- l) **Zapewnić odpowiednie podparcie, jak przedłużenia blatu, koźły itp. obrabianych elementów dłuższych lub szerszych od blatu.** Obrabiane elementy dłuższe lub szersze od blatu pilarki ukosowej mogą się przechylić, jeśli nie będą odpowiednio podparte. Jeśli odcinany lub obrabiany element przechylił się, może podnieść dolną osłonę lub zostać odrzucony przez wirującą tarczę.
- m) **Nie korzystać z pomocy innych osób zamiast użycia przedłużenia blatu lub w celu dodatkowego podparcia.** Niestabilna podpora obrabianego elementu może spowodować utknięcie tarczy lub przesunięcie się obrabianego elementu podczas cięcia, wciągając operatora i pomagając mu osobę w wirującą tarczę.
- n) **Nie można pozwolić na to, aby odcięty element został wcisnięty lub wepchnięty w jakikolwiek sposób w wirującą tarczę pilarki.** Jeśli odcinany element zostanie jakoś przytrzymany, np. przez ograniczniki długości, może on zaklinować się pod tarczą i zostać gwałtownie wyrzucony.
- o) **Zawsze używać zacisków lub mocowań specjalnie przeznaczonych do odpowiedniego podpierania materiałów okrągłych, jak pręty lub rury.** Pręty mają tendencję do toczenia się, gdy są przecinane, powodując „wgrzyzanie” się tarczy i wciąganie obrabianego elementu wraz z dłonią operatora w tarczę.
- p) **Przed zetknięciem tarczy z obrabianym elementem poczekać, aż osiągnie pełną prędkość.** Pozwoli to zmniejszyć ryzyko wyrzucenia obrabianego elementu.
- q) **Jeśli dojdzie do zacięcia obrabianego elementu lub tarczy, wyłączyć pilarkę. Poczekać na zatrzymanie się wszystkich ruchomych części i odłączyć wtyczkę zasilania od źródła zasilania i/lub wyjąć akumulator. Następnie usunąć zacięty materiał.** Dalsze piłowanie z zaciętym obrabianym elementem może spowodować utratę panowania nad pilarką lub jej uszkodzenie.
- r) **Po zakończeniu cięcia, zwolnić włącznik, przytrzymać głowicę pilarki w dół i poczekać, aż tarcza się zatrzyma, przed usunięciem odciętego elementu.** Zbliżenie dłoni do poruszającej się z rozpędu tarczy jest niebezpieczne.
- s) **Trzymać uchwyt podczas wykonywania niepełnego cięcia lub w razie zwolnienia włącznika zanim głowica pilarki znajdzie się w skrajnym dolnym położeniu.** Funkcja hamowania pilarki może spowodować nagłe pociągnięcie głowicy pilarki w dół, co grozi obrażeniami ciała.

Dodatkowe zasady bezpieczeństwa dotyczące pilarek ukosowych

-  **OSTRZEŻENIE:** Nie wolno dopuszczać, by poczucie obycia (zyskane poprzez częste użytkowanie pilarki) zastąpiło zasady bezpieczeństwa. Należy pamiętać, że niedbałość w czasie ułamka sekundy wystarczy, by spowodować poważne obrażenia ciała.
-  **OSTRZEŻENIE:** Nigdy nie dokonywać przeróbek elektronarzędzia ani jego części. Może to spowodować uszkodzenie mienia lub obrażenia ciała.
-  **OSTRZEŻENIE:** Nie wkładać akumulatora do urządzenia przed całkowitym i uważnym przeczytaniem instrukcji obsługi
- NIE UŻYTKOWAĆ MASZINY** do czasu, gdy zostanie całkowicie złożona i zamontowana zgodnie z niniejszą instrukcją. Błędnie zmontowana maszyna może spowodować poważne obrażenia ciała.

- UZYSKAĆ PORADĘ** od przełożonego, instruktora lub innej wykwalifikowanej osoby, jeśli nie jest się dobrze zaznajomionym z obsługą tej maszyny. Wiedza zapewni bezpieczeństwo.
- SPRAWDZIĆ**, czy tarcza obraca się we właściwym kierunku. Zęby tarczy powinny być skierowane w kierunku obrotów oznaczonych na pilarcie.
- ZACISNĄĆ LUB DOKRĘCIĆ WSZYSTKIE DŹWIGNIE ZACISKÓW** i pokrętkę zabezpieczającą przed rozpoczęciem pracy. Luźne zaciski mogą spowodować wyrzucenie części lub obrabianego przedmiotu z narzędzia z wysoką prędkością.
- UNIKAĆ NIEKONTROLOWANEGO ZWALNIANIA GŁOWICY PILARKI ZE SKRAJNIE DOLNEGO POŁOŻENIA.** W przeciwnym razie istnieje ryzyko przewrócenia się maszyny.
- DOPILNOWAĆ, ABY** wszystkie tarcze i zaciski tarcz były czyste, strony zacisków tarczy z wgłębieniami były dociśnięte do tarczy, a śruba otworu montażowego tarczy była mocno dokręcona. Luźne lub błędne zaciśnięcie tarczy może spowodować uszkodzenie pilarki i obrażenia ciała.
- NIE ZASILAĆ PILARKI NAPIĘCIEM INNYM NIŻ WYZNACZONE.** Może dojść do przegrzania, uszkodzenia i obrażeń ciała.
- NIE WCISKAĆ NICZEGO W WENTYLATOR** w celu zatrzymania wału silnika. Może dojść do uszkodzenia narzędzia i obrażeń ciała.
- NIGDY NIE CIĄĆ ŻELAZNYCH METALI** ani muru. Takie materiały mogą spowodować odłupanie końcówek z węgla od tarczy i wyrzucenie ich w powietrze z wysoką prędkością, co spowoduje poważne obrażenia ciała.
- NIGDY NIE USTAWIAĆ ŻADNEJ CZĘŚCI CIAŁA W JEDNEJ LINII Z TARCZĄ.** W przeciwnym razie dojdzie do obrażeń ciała.
- NIGDY NIE NAKŁADAĆ ŚRODKÓW SMARNYCH NA OBRACAJĄCĄ SIĘ TARCZĘ.** Nałożenie środka smarnego może spowodować wciągnięcie dłoni w tarczę, prowadząc do poważnych obrażeń ciała.
- NIE** kłaść żadnej ręki w okolicy tarczy tnącej po podłączeniu urządzenia do zasilania elektrycznego. Przypadkowe włączenie tarczy może spowodować poważne obrażenia ciała.
- NIGDY NIE SIĘGAĆ WOKÓŁ ANI NAD OBRACAJĄCĄ SIĘ TARCZĄ TNĄCĄ.** Tarcza może powodować poważne obrażenia ciała.
- NIE SIĘGAĆ POD PILARKĘ**, jeśli nie jest odłączona od zasilania i wyłączona. Dotknięcie tarczy pilarki może spowodować obrażenia ciała.
- PRZYMOCOWAĆ MASZYNĘ DO STABILNEJ POWIERZCHNI PODPORY.** Drgania mogą spowodować przesunięcie, samoczynne przemieszczenie lub przewrócenie maszyny, powodując poważne obrażenia ciała.
- UŻYWAĆ WYŁĄCZNIE TARCZ DO PRZECINANIA** przeznaczonych do pilarek ukosowych. Aby uzyskać najlepsze rezultaty, nie używać tarcz z końcówkami karbidowymi o kącie nachylenia zębów przekraczającym 7 stopni. Nie używać tarcz z głębokimi wrębami między zębami. Mogą one się odgiąć i zetknąć z osłoną, powodując uszkodzenie maszyny i/lub poważne obrażenia ciała.
- UŻYWAĆ WYŁĄCZNIE TARCZ O PRAWIDŁOWYCH ROZMIARACH I PRAWIDŁOWEGO TYPU** wyznaczonych dla tej maszyny, aby zapobiec uszkodzeniu maszyny i/lub poważnym obrażeniom ciała (zgodnych z EN847 - 1:2017).
- MAKSYMALNA PRĘDKOŚĆ TARCZY** musi być zawsze większa od prędkości podanej na tabliczce znamionowej lub przynajmniej równa tej prędkości.
- ŚREDNICA TARCZY PILARKI** musi być zgodna z oznaczeniami na tabliczce znamionowej narzędzia.
- SPRAWDZIĆ TARCZĘ POD KĄTEM PĘKNIĘĆ** lub innych uszkodzeń przed rozpoczęciem pracy. Pęknięta lub uszkodzona tarcza może się rozpaść i jej fragmenty mogą zostać wyrzucone z wysoką prędkością, powodując poważne obrażenia ciała. Niezwłocznie wymieniać pękniętą lub inaczej uszkodzoną tarczę.
- OCZYŚCIĆ TARCZĘ I ZACISKI TARCZY** przed rozpoczęciem pracy. Czyszczenie tarczy i zacisków tarczy to dobra okazja do sprawdzenia tarczy i zacisków tarczy pod kątem uszkodzeń. Pęknięta lub uszkodzona tarcza albo pęknięty lub uszkodzony zacisk tarczy może się rozpaść i jej/jego fragmenty mogą zostać wyrzucone z wysoką prędkością, powodując poważne obrażenia ciała.
- NIE UŻYWAĆ WYPACZONYCH TARCZ.** Sprawdzić, czy tarcza nie bije i nie drga. Wibrująca tarcza może spowodować uszkodzenie maszyny i/lub poważne obrażenia ciała.
- NIE** używać środków smarnych lub czyszczących (szczególnie w sprayu lub aerozolu) w pobliżu osłony z tworzywa sztucznego. Poliwęglan użyty do wykonania osłony jest wrażliwy na działanie pewnych środków chemicznych.
- OSŁONA MUSI BYĆ ZAWSZE ZAMONTOWANA** i sprawna.
- ZAWSZE UŻYWAĆ PŁYTY RZAZU I WYMIENIAĆ JĄ W RAZIE USZKODZENIA.** Nagromadzenie wiórów pod pilarką może zakłócać ruch tarczy pilarki lub powodować niestabilność obrabianego elementu podczas cięcia.
- UŻYWAĆ WYŁĄCZNIE ZACISKÓW TARCZY PRZEZNACZONYCH DLA TEGO NARZĘDZIA**, aby uniknąć uszkodzenia maszyny i/lub poważnych obrażeń ciała.
- CZYŚCIĆ SZCZELINY WENTYLACYJNE SILNIKA** z wiórów i trocin. Zatkane szczeliny wentylacyjne silnika mogą spowodować przegrzanie maszyny, skutkując jej uszkodzeniem oraz ewentualnym zwarciem, które może spowodować poważne obrażenia ciała.
- NIGDY NIE WOLNO BLOKOWAĆ WŁĄCZNIKA W POZYCJI WŁĄCZONEJ.** W przeciwnym razie może dojść do poważnych obrażeń ciała.
- NIGDY NIE STAWIAĆ NA NARZĘDZIU.** Jeśli narzędzie się przewróci lub dojdzie do przypadkowego zetknięcia z tarczą, może dojść do poważnych obrażeń.
- NIGDY NIE POZOSTAWIAĆ NARZĘDZIA PRACUJĄCEGO BEZ NADZORU. WYŁĄCZAĆ ZASILANIE.** Nie pozostawiać narzędzia do czasu, aż całkowicie się zatrzyma.
- KONIECZNIE** stosować tarczę właściwie dopasowaną do materiału do przecięcia.
- NIE UŻYWAĆ TARCZ ANI OSTRZY ŚCIERNYCH.** Nadmierne gorąco i ścierna cząsteczki powstające w wyniku ich stosowania mogą uszkodzić pilarkę i spowodować obrażenia ciała.

! OSTRZEŻENIE: Cięcie tworzyw sztucznych, drewna pokrytego sokami i innych materiałów może powodować gromadzenie się stopionego materiału na zębach oraz na korpusie tarczy, zwiększając ryzyko przegrzania i utykania tarczy podczas cięcia.

! OSTRZEŻENIE: ZAWSZE zakładać okulary ochronne. Zwykle okulary korekcyjne **NIE** są okularami ochronnymi. Używać również maski chroniącej twarz lub maski przeciwpyłowej, jeśli podczas cięcia powstaje dużo pyłu. **ZAWSZE KORZYSTAĆ Z ATESTOWANYCH ŚRODKÓW OCHRONY:**

! OSTRZEŻENIE: Pewien pył powstający podczas szlifowania, piłowania, ścierania, wiercenia i innych prac budowlanych zawiera środki chemiczne uznawane w stanie Kalifornia za powodujące nowotwory, wady wrodzone i inne szkody dla układu rozrodczego. Do takich środków chemicznych należą:

- ołów z farb ołowiowych,
- krzemionka krystaliczna z cegieł i cementu oraz innych produktów murarskich oraz
- arsen i chrom z tarczy poddanej obróbce chemicznej.

Ryzyko wynikające z narażenia na takie substancje różni się w zależności od tego, jak często wykonuje się takie prace. Aby ograniczyć ekspozycję na takie substancje chemiczne: pracować w dobrze wentylowanym miejscu, korzystać z atestowanego wyposażenia ochronnego, np. masek przeciwpyłowych przeznaczonych do filtrowania mikroskopijnych cząstek.

• **Unikać długiej styczności z pyłem powstającym podczas szlifowania, piłowania, wiercenia i innych prac budowlanych. Nosić odzież ochronną i myć narażone miejsca mydłem i wodą.** Zezwalanie na przedostawanie się pyłu do ust i oczu lub pozostawianie go na skórze może zwiększać pochłanianie szkodliwych substancji chemicznych.

! OSTRZEŻENIE: Użytkowanie tego może powodować powstawanie i/lub rozpraszanie pyłu, który może powodować poważne i trwałe uszkodzenie układu oddechowego lub inne obrażenia ciała. Zawsze stosować atestowane środki ochrony dróg oddechowych dostosowane do stopnia narażenia na pył. Kierować cząsteczki z dala od twarzy i ciała.

! OSTRZEŻENIE: Zawsze nosić odpowiednie środki ochrony słuchu podczas użytkowania. W niektórych sytuacjach oraz przy długotrwałym użyciu, hałas wytwarzany przez urządzenie może prowadzić do uszkodzenia słuchu.

• **Uwzględnić następujące elementy wpływające na emisję hałasu:**

- stosować tarcze tnące zapewniające zmniejszenie emisji hałasu,
- stosować wyłącznie dobrze naostrzone tarcze tnące i
- stosować specjalnie zaprojektowane tarcze ograniczające hałas.

• **Unikać zasłaniania szczelin wentylacyjnych ruchomymi elementami.** Luźne ubranie, biżuteria lub długie włosy mogą zostać pochwycone przez ruchome części.

Pozostałe zagrożenia

Następujące zagrożenia są typowymi zagrożeniami podczas używania pilarek:

- zranienia wynikające z dotknięcia wirujących elementów.

Mimo przestrzegania obowiązujących przepisów BHP i stosowania urządzeń zabezpieczających, nie ma możliwości uniknięcia określonych zagrożeń. Są to:

- Uszkodzenie słuchu.
- Ryzyko zranienia nieosłoniętej części obracającej się tarczy tnącej.
- Ryzyko zranienia w czasie wymiany tarczy.
- Ryzyko ściśnięcia palców podczas otwierania osłon.
- Zagrożenie dla zdrowia spowodowane wdychaniem pyłu wytwarzanego podczas pracy w drewnie, szczególnie dębowym, bukowym oraz MDF.

Następujące czynniki zwiększają ryzyko trudności w oddychaniu:

- cięcie drewna bez podłączonego odciągu pyłu,
- niewystarczające odsysanie pyłu spowodowane zabrudzonymi filtrami wylotowymi.

ZACHOWAĆ INSTRUKCJĘ

Ładowarki

Ładowarki DEWALT nie wymagają żadnej regulacji i są zaprojektowane tak, aby ich obsługa była jak najprostsza.

Ochrona przeciwporażeniowa

Silnik elektryczny został zaprojektowany do pracy z jednym napięciem. Dlatego sprawdzić, czy napięcie akumulatora odpowiada wartości podanej na tabliczce znamionowej. Sprawdzić również, czy napięcie ładowarki jest zgodne z napięciem sieciowym.



Ładowarka DEWALT ma podwójną izolację zgodną z normą EN60335 i nie wymaga uziemienia.

Ze względów bezpieczeństwa wymianę uszkodzonego kabla zasilającego należy powierzyć firmie DEWALT lub autoryzowanemu serwisowi.

Wymiana wtyczki sieciowej (dotyczy tylko Wielkiej Brytanii i Irlandii)

Jeśli występuje konieczność montażu nowej wtyczki:

- Odpowiednio zutilizować starą wtyczkę.
- Przyłączyć brązowy przewód do zacisku fazy w nowej wtyczce.
- Przyłączyć niebieski przewód do zacisku zerowego.



OSTRZEŻENIE: Nie wykonywać przyłączenia do końcówki uziemienia.

Postępować zgodnie z instrukcją instalacji dołączoną do wtyczek wysokiej jakości. Zalecany bezpiecznik: 3 A.

Użycie przedłużacza

Nie należy używać przedłużacza, chyba że jest to absolutnie niezbędne. Używać przedłużaczy posiadających atest i przystosowanych do zasilania ładowarki (patrz **dane techniczne**).

Minimalna średnica przewodu to 1 mm², a jego maksymalna długość to 30 m.

Przedłużacz nawinięty na bęben należy całkowicie rozwinąć.

Ważne instrukcje dotyczące bezpieczeństwa dla wszystkich ładowarek

ZACHOWAĆ INSTRUKCJĘ: Ta instrukcja zawiera ważne informacje na temat bezpieczeństwa i eksploatacji zgodnych ładowarek (patrz **Dane techniczne**).

- Przed użyciem ładowarki przeczytać wszystkie instrukcje i oznaczenia ostrzegawcze na ładowarce, akumulatorze i produkcie zasilanym akumulatorem.



OSTRZEŻENIE: Ryzyko porażenia prądem. Nie pozwalając, aby do ładowarki dostał się płyn. Może dojść do porażenia prądem.



OSTRZEŻENIE: Zalecamy stosowanie wyłącznika różnicowoprądowego z wartością prądu resztkowego wynoszącą 30 mA lub mniejszą.



PRZESTROGA: Niebezpieczeństwo oparzenia. Aby ograniczyć ryzyko obrażeń ciała, ładowarkę wyłączyć wyłącznie akumulatory DEWALT. Ładowanie akumulatorów innego typu może spowodować ich rozsadzenie i być przyczyną obrażeń ciała i uszkodzenia mienia.



PRZESTROGA: Należy pilnować dzieci, aby nie bawiły się urządzeniem.



UWAGA: W pewnych warunkach, gdy ładowarka podłączona jest do zasilania, może dojść do zwarcia odsłoniętych styków ładowarki przez ciało obce. Komory i otwory ładowarki należy chronić przed ciałami obcymi, które mogą przewodzić prąd, jak, w szczególności, wata stalowa, folia aluminiowa, nagromadzenie cząstek metalowych. Zawsze odłączać ładowarkę od zasilania, gdy w komorze ładowarki nie ma akumulatora. Odłączać ładowarkę od zasilania przed rozpoczęciem jej czyszczenia.

- **NIE podejmować prób ładowania akumulatora za pomocą ładowarek innych niż podane w tej instrukcji.** Ładowarka i akumulator są specjalnie przeznaczone do wspólnej pracy.
- **Te ładowarki są przeznaczone wyłącznie do ładowania akumulatorów DEWALT.** Użycie do jakiegokolwiek innych zastosowań może spowodować pożar lub (śmiertelne) porażenie prądem.
- **Nie wystawiać ładowarki na działanie deszczu lub śniegu.**
- **Odłączając ładowarkę od zasilania, ciągnąć za wtyczkę, a nie za kabel.** Pozwoli to ograniczyć ryzyko uszkodzenia wtyczki i kabla zasilającego.
- **Dopilnować, aby kabel zasilający był umieszczony tak, aby nikt na niego nie nadepnął, nikt nie mógł się o niego potknąć i by kabel nie był narażony na inne uszkodzenia i obciążenia.**
- **Jeśli nie jest to absolutnie konieczne, nie używać przedłużacza.** Użycie nieodpowiedniego przedłużacza może prowadzić do pożaru lub (śmiertelnego) porażenia prądem.
- **Nie stawiać niczego na ładowarce ani nie stawiać ładowarki na miękkiej powierzchni, która mogłaby zatkać szczeliny wentylacyjne i spowodować nadmierne nagrzanie wnętrza urządzenia.** Ustawiać ładowarkę z dala od źródeł ciepła. Ładowarka jest wentylowana przez szczeliny na górnej i dolnej ścianie obudowy.
- **Nie używać ładowarki z uszkodzonym kablem lub uszkodzoną wtyczką—niezwłocznie zlecić wymianę tych elementów.**
- **Nie używać ładowarki, jeśli została silnie uderzona, upuszczona lub inaczej uszkodzona w jakikolwiek sposób.** Zanieść ją do autoryzowanego serwisu.
- **Nie demontować ładowarki. Zanieść ją do autoryzowanego serwisu, jeśli konieczne jest serwisowanie lub wymagana jest naprawa.** Błędny ponowny montaż może spowodować (śmiertelne) porażenie prądem lub pożar.
- Jeśli kabel zasilający jest uszkodzony, musi on zostać niezwłocznie wymieniony przez producenta, jego przedstawiciela serwisowego lub odpowiednio wykwalifikowaną osobę, aby uniknąć zagrożeń.
- **Przed rozpoczęciem czyszczenia ładowarki odłączyć ją od gniazdka elektrycznego. Pozwoli to zmniejszyć ryzyko porażenia prądem.** Wyjęcie akumulatora z ładowarki nie zmniejsza tego ryzyka.
- **NIGDY nie próbować łączyć ze sobą dwóch ładowarek.**
- **Ładowarka jest przeznaczona do zasilania standardowym napięciem 230 V stosowanym w gospodarstwach domowych. Nie używać ładowarki w połączeniu z innym napięciem.** Nie ma to zastosowania do ładowarki samochodowej.

Ładowanie akumulatora (rys. B)

1. Podłączyć ładowarkę do odpowiedniego gniazdka przed włożeniem akumulatora.
2. Włożyć akumulator **3** do ładowarki, dopilnowując, aby był włożony do końca. Czerwona dioda (ładowania) będzie migać raz za razem, informując o rozpoczęciu ładowania.
3. O zakończeniu ładowania informuje czerwone stałe światło diody. Akumulator jest całkowicie naładowany i można go użyć od razu lub pozostawić w ładowarce. Aby wyjąć akumulator z ładowarki, wcisnąć przycisk zwalniania akumulatora **4** na akumulatorze.

UWAGA: Aby zapewnić maksymalną wydajność oraz żywotność akumulatorów litowo-jonowych, przed pierwszym użyciem należy je w pełni naładować.

Obsługa ładowarki

Poniższe wskazania objaśniają stany naładowania akumulatorów.

Wskaźniki naładowania	
	Ładowanie
	Akumulator całkowicie naładowany
	Wstrzymanie pracy z powodu zimnych/gorących akumulatorów*

*Czerwona dioda miga dalej, ale żółta dioda znacznie świeci światłem stałym podczas tej operacji. Gdy akumulator osiągnie odpowiednią temperaturę, żółta dioda zgaśnie, a ładowarka wznowi proces ładowania.

Zgodnie ładowarki nie będą ładować uszkodzonego akumulatora. O uszkodzeniu akumulatora informuje brak włączenia diody.

UWAGA: Może to również oznaczać problem z ładowarką.

Jeśli ładowarka informuje o problemie, zanieść ładowarkę i akumulator do autoryzowanego serwisu w celu przeprowadzenia kontroli.

Wstrzymywanie pracy z powodu zimnych/gorących akumulatorów

Kiedy ładowarka wykryje, że akumulator jest za ciepły lub za zimny, automatycznie włączy opóźnienie ładowania gorącego/zimnego akumulatora, wstrzymując ładowanie do momentu osiągnięcia odpowiedniej temperatury przez akumulator. Ładowarka następnie automatycznie przełączy się na tryb ładowania akumulatora. Ta funkcja zapewnia maksymalną trwałość akumulatora.

Zimny akumulator ładuje się wolniej od ciepłego akumulatora. Akumulator będzie ładowany z mniejszą szybkością przez cały cykl ładowania i nie powróci do maksymalnej szybkości ładowania nawet po ogrzaniu.

Ładowarka DCB118 jest wyposażona w wewnętrzny wentylator przeznaczony do chłodzenia akumulatora. Wentylator włącza się automatycznie, gdy konieczne jest chłodzenie akumulatora. Nigdy nie używać ładowarki, jeśli wentylator nie działa poprawnie lub szczeliny wentylacyjne są zasłonięte. Nie zezwalać na przedostawanie się ciał obcych do wnętrza ładowarki.

System ochrony elektronicznej

Narzędzia XR Li-Ion są wyposażone w System ochrony elektronicznej, który chroni je przed przeciążeniem, przegrzaniem oraz całkowitym rozładowaniem.

Jeśli System ochrony elektronicznej zostanie uruchomiony, narzędzie wyłączy się automatycznie. W takim wypadku należy włożyć akumulator litowo-jonowy do ładowarki i naładować go do końca.

Mocowanie na ścianie

Te ładowarki są przeznaczone do mocowania na ścianie lub stawiania prosto na stole lub blacie roboczym. W przypadku mocowania na ścianie umieścić ładowarkę w zasięgu gniazdka elektrycznego i z dala od rogu pomieszczenia lub innych przeszkód, które mogą ograniczać przepływ powietrza. Użyć tylnej ścianki ładowarki w roli szablonu do ustalenia położenia śrub mocujących na ścianie. Solidnie przymocować ładowarkę wkrętami do płyt gipsowo-kartonowych (zakupionymi oddzielnie) o długości co najmniej 25,4 mm ze średnicą 7-9 mm, wkręconymi w drewno na optymalną głębokość tak, aby około 5,5 mm wkrętu wystawało. Dopasować szczeliny na tylnej ścianie ładowarki do odsłoniętych wkrętów i zacześcić je do końca.

Instrukcja czyszczenia ładowarki

OSTRZEŻENIE: Ryzyko porażenia prądem. Przed rozpoczęciem czyszczenia ładowarki odłączyć ją od gniazdka elektrycznego. Brud i tłuszcz można usunąć z zewnętrznych powierzchni ładowarki ściereczką lub miękką szczeroteczką o włosiu nie wykonanym z metalu. Nie używać wody ani żadnych środków czyszczących. Nie pozwolić, aby do środka narzędzia dostała się ciecz i nigdy nie zanurzać żadnej części narzędzia w cieczy.

Akumulatory

Ważne instrukcje dotyczące bezpieczeństwa dla wszystkich akumulatorów

Zamawiając zamiennie akumulatory, proszę podać numer katalogowy i napięcie.

Dostarczony akumulator nie jest całkowicie naładowany. Przed użyciem akumulatora i ładowarki przeczytać poniższe instrukcje dotyczące bezpieczeństwa. Następnie postępować zgodnie z opisanymi procedurami ładowania.

PRZECZYTAĆ INSTRUKCJĘ W CAŁOŚCI

- **Nie ładować ani nie używać akumulatora w strefach zagrożonych wybuchem, na przykład w pobliżu palnych cieczy, gazów lub pyłów.** Włożenie akumulatora do ładowarki lub wyjęcie akumulatora z ładowarki może wywołać zapłon pyłu lub oparów.
- **Nigdy nie wciskać akumulatora do ładowarki na siłę. Nie modyfikować akumulatora w żaden sposób, aby dopasować go do niezgodnej ładowarki, ponieważ może to spowodować rozerwanie akumulatora i poważne obrażenia ciała.**
- Ładować akumulatory wyłącznie w ładowarkach DEWALT.
- **NIE pryskać na akumulator/ładowarkę wodą ani nie zanurzać ich w wodzie lub innej cieczy.**
- **Nie przechowywać ani nie używać narzędzia i akumulatora w miejscach, gdzie temperatura może spaść poniżej 4 °C (np. metalowe budynki lub szopy zimą) lub osiągnąć albo przekroczyć 40 °C (np. metalowe budynki lub szopy latem).**
- **Nie spalać akumulatora, nawet jeśli jest poważnie uszkodzony lub całkowicie zużyty.** Po wrzuceniu do ognia akumulator może wybuchnąć. Podczas spalania akumulatorów litowo-jonowych powstają toksyczne opary i materiały.
- **Jeśli zawartość akumulatora zetknię się ze skórą, niezwłocznie zmyć miejsce styczości łagodnym mydłem i wodą.** Jeśli elektrolit dostanie się do oka, płukać otwarte oko przez 15 minut lub do momentu zaniku podrażnienia. Jeśli konieczna jest pomoc lekarska, poinformować personel, że elektrolit akumulatora składa się z mieszanki ciekłych węglanów organicznych i soli litu.
- **Zawartość otwartych ogniw akumulatora może powodować podrażnienie dróg oddechowych.** Zapewnić świeże powietrze. Jeśli objawy utrzymują się, uzyskać pomoc lekarską.

OSTRZEŻENIE: Niebezpieczeństwo oparzenia. Elektrolit może być łatwopalny po wystawieniu na działanie iskrzy lub płomienia.

OSTRZEŻENIE: Pod żadnym pozorem nie wolno otwierać akumulatorów. Jeśli obudowa akumulatora jest pęknięta lub uszkodzona, nie wkładać go do ładowarki. Nie zgniatać, nie upuszczać i w inny sposób nie uszkadzać akumulatora. Nie używać akumulatorów ani ładowarek, które zostały silnie uderzone, upuszczone, przejechane lub w inny sposób uszkodzone (np. przebite gwoździem, uderzone młotkiem, nadepnięte). Może dojść do (śmiertelnego) porażenia prądem. Uszkodzone akumulatory przekazać do serwisu w celu recyklingu.

OSTRZEŻENIE: Ryzyko pożaru. Nie przechowywać ani nie przemieszczać akumulatora w sposób pozwalający na zetknięcie się metalowych przedmiotów z odsłoniętymi stykami akumulatora. Na przykład, nie wkładać akumulatora do fartucha, kieszeni, skrzynki narzędziowej, skrzynki z akcesoriami produktu, szuflady itp. wraz z gwoździami, wkrętami, kluczami itp.

PRZESTROGA: Gdy narzędzie nie jest używane, postawić je na boku na stabilnej powierzchni, w miejscu, gdzie nie spowoduje potknięcia się i przewrócenia. Pewne narzędzia z dużymi akumulatorami mogą stać pionowo na akumulatorze, ale mogą łatwo się przewrócić.

Transport

OSTRZEŻENIE: Ryzyko pożaru. Transport akumulatorów może spowodować pożar, jeśli styki akumulatora przypadkowo zetkną się z materiałami przewodzącymi. W przypadku transportu akumulatorów należy dopilnować, aby styki akumulatora były zabezpieczone i dobrze odizolowane od materiałów, które mogłyby się z nimi zetknąć i spowodować zwarcie. **UWAGA: Akumulatorów litowo-jonowych nie należy umieszczać w bagażu rejestrowanym.**

Akumulatory DEWALT są zgodne z wszystkimi obowiązującymi przepisami dotyczącymi transportu zawartymi w branżowych i prawnie obowiązujących normach, w tym z Zaleceniami ONZ dotyczącymi transportu towarów niebezpiecznych; przepisami dotyczącymi towarów niebezpiecznych Międzynarodowego Zrzeszenia Przewoźników Powietrznych (IATA), przepisami Międzynarodowego Kodeksu Ładunków Niebezpiecznych (IMDG), a także międzynarodową konwencją dotyczącą drogowego przewozu towarów i ładunków niebezpiecznych (ADR). Ogniwa litowo-jonowe zostały przetestowane zgodnie z rozdziałem 38.3 Podręcznika Testów i Kryteriów Zaleceń ONZ dotyczących transportu towarów niebezpiecznych.

W większości przypadków transport akumulatora DEWALT jest wyłączony z klasyfikacji jako podlegający pełnej regulacji materiał niebezpieczny klasy 9. Ogólnie rzecz biorąc, jedynie przesyłki zawierające akumulator litowo-jonowy o pojemności przekraczającej 100 watogodzin (Wh) wymagają zastosowania przepisów dla podlegających pełnej regulacji materiałów klasy 9. Na wszystkich akumulatorach litowo-jonowych podana jest ich pojemność w watogodzinach. Ponadto, z uwagi na złożoność przepisów, DEWALT nie zaleca oddzielnego transportu powietrznego akumulatorów litowo-jonowych, niezależnie od ich pojemności w watogodzinach. Narzędzia z akumulatorami (zestawy połączone) można przewozić samolotem zgodnie z podanymi wyjątkami, jeśli pojemność akumulatora w watogodzinach nie przekracza 100 Wh.

Niezależnie od tego, czy przesyłka zostanie uznana za wyłączoną ze stosowania przepisów czy podlegającą pełnej regulacji, to nadawca odpowiada za zapoznanie się z najnowszymi przepisami dotyczącymi wymogów z zakresu pakowania, oznaczania i dokumentacji. Informacje podane w tym rozdziale instrukcji zostały umieszczone w dobrej wierze i były uznane za prawdziwe w czasie utworzenia dokumentu. Mimo tego, nie udziela się żadnych gwarancji, wyraźnych ani dorozumianych. To nabywca odpowiada za dopilnowanie, że jego działania są zgodne z właściwymi przepisami.

Transport akumulatora FLEXVOLT™

Akumulator DEWALT FLEXVOLT™ oferuje dwa tryby: **Użytkowanie** oraz **Transport**.

Tryb użytkowania: FLEXVOLT™ stoi oddzielnie lub znajduje się w produkcie DEWALT 18 V, działa jako akumulator 18 V. Gdy akumulator FLEXVOLT™ znajduje się w produkcie 54 V lub 108 V (dwa akumulatory 54 V), działa jako akumulator 54 V.

Tryb transportu: Kiedy na akumulator FLEXVOLT™ założona jest nakładka, akumulator pracuje w trybie transportu. Zachować nakładkę dla potrzeb transportu.

W trybie transportu szeregi ogniw są elektrycznie rozłączone wewnątrz akumulatora, co daje 3 akumulatory o niskiej pojemności w watogodzinach (Wh) w porównaniu do jednego akumulatora o wyższej pojemności w watogodzinach.

Zwiększenie liczby akumulatorów do 3 akumulatorów o niższej pojemności w watogodzinach pozwala na wyłączenie akumulatora z pewnych przepisów przewozowych, które obowiązują dla akumulatorów o wyższej pojemności w watogodzinach.

Na przykład, pojemność w Wh w trybie transportu może wynosić 3 x 36 Wh, czyli 3 akumulatory, po 36 Wh każdy. Pojemność w Wh w trybie użytkowania może wynosić 108 Wh (1 akumulator).

Zalecenia dotyczące przechowywania

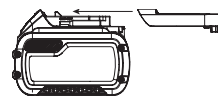
1. Najlepiej przechowywać produkt w chłodnym i suchym miejscu, z dala od bezpośredniego promieniowania słonecznego oraz od źródeł ciepła i chłodu. Aby zachować maksymalną wydajność i żywotność akumulatora, należy przechowywać go w temperaturze pokojowej, gdy nie jest używany.
2. W przypadku długiego okresu przechowywania, zalecamy umieszczenie całkowicie naładowanego akumulatora w chłodnym i suchym miejscu.

Oznaczenia na ładowarce i akumulatorach

Poza piktogramami używanymi w tej instrukcji, oznaczenia na ładowarce i akumulatorze mogą zawierać następujące piktogramy:



Przed użyciem przeczytać instrukcję obsługi.



Przykład oznaczenia użytkowania i transportu

Use: 108 Wh
Transport: 3x36 Wh



Czas ładowania jest podany w **Danych technicznych**.



Nie dotykać przedmiotami przewodzącymi.



Nie ładować uszkodzonych akumulatorów.



Nie wystawiać na działanie wody.



Wadliwe kable zasilające należy natychmiast wymieniać



Ładować wyłącznie w temperaturze od 4°C do 40°C.



Tylko do użytku wewnątrz pomieszczeń.



Usuwać akumulator z odpowiednią dbałością o środowisko.



Ładować akumulatory jedynie wyznaczonymi ładowarkami DEWALT. Ładowanie akumulatorów innych niż wyznaczone akumulatory DEWALT z użyciem ładowarki DEWALT może spowodować ich wybuch lub prowadzić do innych niebezpiecznych sytuacji.



Nie palić akumulatora.



UŻYTKOWANIE (bez nakładki transportowej). Przykład: Pojemność w Wh wynosi 108 Wh (1 akumulator o pojemności 108 Wh).



TRANSPORT (z wbudowaną nakładką transportową). Przykład: Pojemność w Wh wynosi 3 x 36 Wh (3 akumulatory o pojemności 36 Wh).

Typ akumulatora

Narzędzie DCS781 zasilane jest akumulatorem o napięciu 54 V.

Można stosować następujące akumulatory: DCB546, DCB547, DCB548. Patrz **Dane techniczne**, aby uzyskać więcej informacji.

Zawartość opakowania

Opakowanie zawiera:

- 1 Pilarka ukosowa DCS781
- 1 Pręt stabilizujący
- 1 Tarcza pilarki DEWALT o średnicy 305 mm
- 2 Przedłużenia podstawy
- 1 Zacisk materiału
- 1 Ładowarka (tylko w zestawie)
- 1 Akumulator (tylko w zestawie)

W torbie:

- 1 Torba na pył
- 1 Klucz do tarczy
- 1 Instrukcja obsługi
- Sprawdzić, czy narzędzie, części lub akcesoria nie zostały uszkodzone podczas transportu.
- Przed przystąpieniem do pracy poświęć odpowiedni czas na dokładne zapoznanie się z instrukcją.

Oznakowanie na narzędziu

Na obudowie narzędzia umieszczono następujące piktogramy:



Przed użyciem przeczytać instrukcję obsługi.



Należy używać ochrony słuchu.



Należy używać ochrony wzroku.



Trzymać ręce z dala od tarczy.



Trzymać ręce 100 mm od obu boków tarczy.



Nie patrzeć bezpośrednio w źródło światła.



Punkt podnoszenia.

Położenie kodu daty (rys. C)

Kod daty **64**, zawierający także rok produkcji, nadrukowany jest na obudowie.

2022 XX XX

Rok produkcji

Opis (rys. A)



OSTRZEŻENIE: Nigdy nie dokonywać przeróbek elektronarzędzia ani jego części. Może to spowodować uszkodzenie mienia lub obrażenia ciała.

- | | |
|---|-------------------------------------|
| 1 Właznik spustowy | 17 Złącze odprowadzania pyłu |
| 2 Uchwyt obsługowy | 18 Błat |
| 3 Akumulator | 19 Pokrętło blokowania głowicy |
| 4 Przycisk zwalniania akumulatora | 20 Podstawa |
| 5 Otwory montażowe | 21 Właznik XPS |
| 6 Osłona tarczy | 22 Nakrętka motylkowa |
| 7 Uchwyt blokady cięcia ukosowego | 23 Pionowy zacisk materiału |
| 8 Zatrask blokady stopniowej cięcia ukosowego | 24 Prowadnice |
| 9 Podziałka cięcia ukosowego | 25 Ogranicznik głębokości |
| 10 Śruby podziałki cięcia ukosowego | 26 Płyta rzazu |
| 11 Wgłębienia na dłonie | 27 Śruby wskazówki cięcia ukosowego |
| 12 Przegroda | 28 Blokada 0° cięcia skośnego |
| 13 Pokrętło blokowania cięcia skośnego | 29 Śruba regulacji głębokości |
| 14 Stabilizator | 30 Pokrętło blokowania prowadnicy |
| 15 Uchwyt do podnoszenia | 31 Wskazówka cięcia ukosowego |
| 16 Pokrętło regulacji przegrody | 32 Przedłużenie |

Przeznaczenie

Ta bezprzewodowa kompaktowa pilarka ukosowa DEWALT jest przeznaczona do profesjonalnego cięcia drewna, produktów drewnianych i tworzyw sztucznych. W przypadku zastosowania właściwych tarcz, możliwe jest również piłowanie aluminium. Urządzenie jest przystosowane do prostego, dokładnego i bezpiecznego przecinania, cięcia ukosowego i cięcia skośnego.

Urządzenie jest przystosowane do tarczy o średnicy 305 mm, wyposażonej w końcówki karbidowe.

NIE UŻYWAĆ w mokrym otoczeniu lub w obecności łatwopalnych płynów lub gazów.

Pilarka ta stanowi elektronarzędzie przeznaczone do użytku profesjonalnego.

NIE DOPUSZCZAĆ dzieci do elektronarzędzia. Zapewnić nadzór nad mało doświadczonymi użytkownikami narzędzia.



OSTRZEŻENIE! Nie używać maszyny niezgodnie z przeznaczeniem.

- **Małe dzieci i osoby niedołążne.** Niniejsze urządzenie nie jest przeznaczone do użytku przez małe dzieci i osoby niedołążne bez nadzoru.
- Produktu tego nie powinny użytkować osoby (w tym dzieci) o ograniczonych zdolnościach fizycznych, czuciowych lub umysłowych oraz osoby nie posiadające odpowiedniego doświadczenia, wiedzy lub umiejętności, chyba że są pod nadzorem osób odpowiedzialnych za ich bezpieczeństwo. Dzieci nigdy nie powinny być pozostawiane z produktem bez nadzoru osób dorosłych.

Zapoznanie się z urządzeniem (rys. A, D)

Pilarka ukosowa w kartonie nie jest całkowicie zmontowana. Patrz rozdziały **Montaż przedłużenia podstawy** oraz **Montaż pręta stabilizującego**, aby uzyskać opis montażu. Otworzyć opakowanie i wyjąć pilarkę za wygodny uchwyt do podnoszenia **15** zgodnie z rysunkiem D.

Postawić pilarkę na gładkiej i płaskiej powierzchni, jak blat roboczy lub wytrzymały stół.

Zapoznać się z rysunkiem A, aby zaznajomić się z pilarką i jej różnymi częściami. Rozdział dotyczący montażu będzie odwoływać się do tych nazw i operator musi znać nazwy i położenie części.



PRZESTROGA: Ryzyko ściśnięcia. Aby ograniczyć ryzyko obrażeń ciała, trzymać kciuk pod uchwytem podczas ciągnięcia uchwytu w dół. Dolna osłona przesunie się do góry podczas ciągnięcia uchwytu w dół, co może spowodować ściśnięcie. Uchwyt jest umieszczony blisko osłony w celu wykonywania cięć specjalnych.

Lekko nacisnąć uchwyt obsługowy w dół **2** oraz pociągnąć pokrętło blokowania głowicy **19** i obrócić je o 90 stopni. Delikatnie zwolnić nacisk skierowany w dół i trzymać za ramię, pozwalając mu na uniesienie się do pełnej wysokości. Używać pokrętła blokowania głowicy podczas przenoszenia pilarki z miejsca na miejsce. Zawsze używać uchwytu do podnoszenia **15** w celu przenoszenia pilarki oraz wgłębień na dłonie **11** przedstawionych na rysunku A.

Korzystanie z oświetlenia roboczego CUTLINE™ LED (rys. A)



PRZESTROGA: Nie patrzeć w promień oświetlenia roboczego. W przeciwnym razie może dojść do uszkodzenia wzroku.

UWAGA: Akumulator musi być naładowany i podłączony do pilarki.

Oświetlenie robocze CUTLINE™ LED można włączyć przyciskiem włączania czasowego **21**. Światło wyłączy się automatycznie po 20 sekundach nieużywania narzędzia. Światło będzie włączać się automatycznie za każdym razem, gdy główny włącznik spustowy narzędzia **1** będzie wciśnięty.

Aby ciąć po istniejącej linii wyznaczonej ołówkiem na kawałku drewna, włączyć oświetlenie robocze CUTLINE™ włącznikiem włączania czasowego **21** (nie głównym włącznikiem spustowym), a następnie pociągnąć uchwyt obsługowy **2** w dół, aby zbliżyć tarczę do drewna. Na drewnie pojawi się cień tarczy. Linia cienia oznacza materiał, który tarcza usunie podczas cięcia. Aby prawidłowo dopasować cięcie do linii narysowanej ołówkiem, ustawić linię narysowaną ołówkiem na krawędź cienia tarczy. Pamiętaj, że konieczne może być

wyregulowanie kątów cięcia skośnego lub ukosowego w celu dokładnego dopasowania do linii narysowanej ołówkiem.

Pilarka jest wyposażona w funkcję monitorowania akumulatora. Oświetlenie robocze CUTLINE™ zacznie migać, gdy akumulator jest bliski rozładowania lub jest zbyt gorący. Naładować akumulator przed kontynuowaniem cięcia. Skorzystać z punktu **Procedura ładowania** w **Ważne instrukcje dotyczące bezpieczeństwa wszystkich ładowarek**, aby uzyskać instrukcję ładowania akumulatora.

Regulacja cięcia ukosowego (rys. A)

Dźwignia blokady cięcia ukosowego i zatrzask blokady stopniowej cięcia ukosowego pozwalają na obracanie pilarki o 60° w prawo i 50° w lewo. Aby ustawić pilarkę w pozycji do cięcia ukosowego, unieść dźwignię blokady cięcia ukosowego **7**, ścisnąć zatrzask blokady stopniowej cięcia ukosowego **8** i ustawić ramię cięcia ukosowego na żądany kąt na podziałce cięcia ukosowego **9** wskazany przez wskazówkę cięcia ukosowego **31**. Wcisnąć dźwignię blokady cięcia ukosowego, aby zablokować ramię cięcia ukosowego w ustawionym położeniu.

MONTAŻ I REGULACJA

OSTRZEŻENIE: Aby zminimalizować ryzyko poważnych obrażeń ciała, należy wyłączyć maszynę i odłączyć akumulator przed przystąpieniem do regulacji lub montażu/demontażu akcesoriów. Przypadkowe włączenie może spowodować obrażenia ciała.

OSTRZEŻENIE: Używać wyłącznie akumulatorów i ładowarek DEWALT.

Montaż przedłużenia podstawy (rys. E)

OSTRZEŻENIE: Przedłużenia podstawy należy zamontować po obu bokach podstawy pilarki przed rozpoczęciem jej eksploatacji.

1. Przedłużenie **32** należy ustawić zgodnie z rysunkiem E, wsuwając je całkowicie w podpory w kształcie U. Nie używać pilarki bez zamontowanych przedłużeń!
2. Zaciśnąć pręty przedłużenia do podstawy pilarki ukosowej, wkładając śrubę przedłużenia **63** całkowicie przez zacisk.
3. Powtórzyć kroki 1 i 2 po drugiej stronie.

Mocowanie do stołu roboczego (rys. A)

Otwory montażowe **5** są przygotowane we wszystkich 4 nóżkach w celu ułatwienia mocowania do blatu zgodnie z rysunkiem A. (Dwa otwory o różnych rozmiarach są dostępne i pozwalają na użycie śrub o różnych rozmiarach. Wykorzystać jeden z rozmiarów otworów; nie ma konieczności przykręcania urządzenia z wykorzystaniem wszystkich otworów obu rozmiarów.) Zawsze mocno mocować pilarkę do stabilnej powierzchni, aby zapobiec jej ruchowi. Aby zwiększyć mobilność narzędzia, można je przymocować do kawałka sklejki o grubości 12,7 mm lub większej, który następnie można zamocować zaciskami do podpory roboczej lub przenieść do innego miejsca pracy i tam zamocować zaciskami.

UWAGA: Montując pilarkę do sklejki, zwrócić uwagę, aby wkręty mocujące nie przebiły się na drugą stronę przez całą grubość materiału sklejki. Sklejka musi przylegać płasko do podłoża. Mocując pilarkę zaciskami do jakiegokolwiek powierzchni roboczej zwrócić uwagę, aby zaciskać zaciski tylko w wystęпах do zaciskania, gdzie znajdują się otwory na śruby mocujące. Zaciśnięcie zacisku w każdym innym punkcie będzie z pewnością utrudniać prawidłowe działanie urządzenia.

PRZESTROGA: Aby zapobiec utykaniu i niedokładnej pracy, dopilnować, aby powierzchnia mocująca nie była odkształcona lub nierówna. W przypadku bujania się pilarki na powierzchni mocowania, umieścić cienką warstwę materiału pod stopą pilarki, aby pilarka stała nieruchomo na powierzchni mocowania.

Montaż pręta stabilizatora (rys. F)

Pilarka jest dostarczona wraz z jednym stabilizatorem podstawy **14**. Należy go zainstalować przed rozpoczęciem użytkowania pilarki. Włożyć stabilizator w otwory w tylnej części urządzenia. Wsuwać lub wysuwać stabilizator, aż zetknie się z powierzchnią roboczą obrabianego elementu. Następnie dokręcić śruby **62** w podstawie w celu przymocowania stabilizatora.

Wymiana lub instalacja nowej tarczy (rys. A, G)

OSTRZEŻENIE: Aby ograniczyć ryzyko poważnych obrażeń ciała, wyłączyć urządzenie, wyjąć akumulator i przestawić dźwignię blokady w pozycji transportowej przed przystąpieniem do transportu, regulacji, czyszczenia, naprawy lub montażu/demontażu akcesoriów lub osprzętu. Przypadkowe włączenie może spowodować obrażenia ciała.

OSTRZEŻENIE: Aby ograniczyć ryzyko obrażeń ciała, nosić rękawice robocze podczas pracy z tarczą pilarki.

PRZESTROGA:

- Nigdy nie naciskać przycisku blokady wrzeczona, gdy włączone jest zasilanie lub tarcza obraca się w rozpęd.
- Nie używać tej pilarki do przecinania metali żelaznych (zawierających żelazo lub stal) albo muru lub produktów zawierających cement włóknisty.

OSTRZEŻENIE! Pamiętać, że tarczę tnącą wolno wymienić wyłącznie w opisany sposób. Stosować wyłącznie tarcze wyznaczone w rozdziale **Akcesoria opcjonalne**.

Demontaż tarczy (rys. A, G)

1. Wyjąć akumulator **3** z pilarki.
2. Podnieść ramię w górne położenie i podnieść osłonę dolną **6** jak najwyżej.
3. Wcisnąć przycisk blokady wrzeczona **36**, jednocześnie ostrożnie obracając tarczę pilarki ręcznie, aż do zadziałania blokady.

4. Obrócić palcem płytkę śruby tarczy **38** w celu uzyskania dostępu do łba śruby tarczy **40**.
5. Utrzymując przycisk blokady wrzeczona wciśnięty i odsuniętą płytkę śruby tarczy, aby nie przeszkadzała, użyć dołączonego klucza do tarcz **37** do poluzowania śruby tarczy. (Przekręcić zgodnie ze wskazówkami zegara, lewy gwint). Wyjąć śrubę tarczy.
6. Następnie zdemontować zewnętrzną podkładkę zaciskową, adapter tarczy oraz tarczę pilarki.

Montaż tarczy (rys. A, G)

1. Wyjąć akumulator **3** z pilarki.
2. Podnieść głowicę pilarki w górne położenie i podnieść osłonę dolną **6** jak najwyżej. Założyć tarczę **39** na wrzeczono, a następnie założyć adapter tarczy **59** i zewnętrzną podkładkę zaciskową **57**. Koniecznie dopasować kierunek strzałki na tarczy do kierunku strzałki na płycie osłony.
3. Wcisnąć przycisk blokady wrzeczona **36**, jednocześnie ostrożnie obracając tarczę pilarki ręcznie, aż do zadziałania blokady.
4. Wepchnąć na miejsce palcem płytkę śruby tarczy **38** w celu uzyskania dostępu do łba śruby tarczy **40**.
5. Utrzymując przycisk blokady wrzeczona wciśnięty i odsuniętą płytkę śruby tarczy, aby nie przeszkadzała, użyć dołączonego klucza do tarcz **37** do mocnego dokręcenia śruby tarczy. (Przekręcić przeciwnie do wskazówek zegara, lewy gwint).

Wymiana płyty rzazu (rys. A)

1. Aby wymienić płytę rzazu **26**, wykręcić śruby mocujące płytę rzazu i zastąpić ją nową płytą rzazu.
2. Zamontować śruby na miejsce zgodnie z poniższą procedurą: najpierw przełożyć przez okrągłe otwory znajdujące się w połowie drogi między końcami, a następnie przez szczeliny na końcach. Regulacja nie jest wymagana.

Regulacja podziałki cięcia ukosowego (rys. A, H)

Odblokować uchwyt blokady cięcia ukosowego **7** i przechylić ramię pilarki, aż zatrzask cięcia ukosowego **8** zablokuje je w położeniu cięcia ukosowego 0°. Nie blokować uchwytu blokady cięcia ukosowego. Przyłożyć kątownik do przegrody i tarczy pilarki zgodnie z rysunkiem. (Nie dotykać końcówek zębów tarczy kątownikiem. Takie działanie spowodowałoby nieprawidłowy pomiar.) Jeśli tarcza pilarki nie jest ustawiona idealnie prostopadle do przegrody **12**, poluzować cztery śruby podziałki cięcia ukosowego **10** mocujące podziałkę cięcia ukosowego i przestawić uchwyt blokady cięcia ukosowego oraz podziałkę cięcia ukosowego w lewo lub w prawo, aż tarcza będzie ustawiona prostopadle do przegrody, zgodnie ze wskazaniami kątownika. Dokręcić cztery śruby. W trakcie tej czynności nie zwracać uwagi na wskazania wskazówki cięcia ukosowego.

Regulacja wskazówki cięcia ukosowego (rys. A)

Odblokować uchwyt blokady cięcia ukosowego **7**, aby przestawić ramię pilarki w położenie zerowe. Z odblokowanym uchwytem blokady cięcia ukosowego, ścisnąć zatrzask blokady stopniowej cięcia ukosowego **8** i pozwolić, aby zatrzask cięcia ukosowego zatrzasknął się w prawidłowym położeniu podczas obracania ramienia pilarki w położenie zerowe. Spojrzeć na wskazówkę cięcia ukosowego **31** oraz podziałkę cięcia ukosowego **9** pokazane na rysunku A. Jeśli wskazówka nie wskazuje dokładnie na zero, poluzować śrubę wskazówki cięcia ukosowego **27**, przytrzymując wskazówkę w miejscu, a następnie przestawić wskazówkę i dokręcić śrubę.

Ustawianie cięcia skośnego pod kątem prostym do blatu (rys. A, I, J)

Aby dopasować ustawienie cięcia skośnego pod kątem prostym do blatu **18**, zablokować ramię w dolnym położeniu bolcem blokującym **19**. Przyłożyć kątownik do tarczy, dopilnowując, aby nie znalazł się na zębie tarczy. Poluzować pokrętło blokowania cięcia skośnego i dopilnować, aby ramię **13** było mocno dociśnięte do blokady cięcia skośnego 0°. Obrócić odpowiednio śrubę regulacji cięcia skośnego 0° **42** kluczem imbusowym 6 mm, aby tarcza była ustawiona pod kątem cięcia skośnego 0° w stosunku do blatu.

Wskazówka cięcia skośnego (rys. J)

Jeśli wskazówka cięcia skośnego **43** nie wskazuje na zero, poluzować śrubę **44** mocującą wskazówkę i przestawić wskazówkę odpowiednio. Dopilnować, aby wskazanie cięcia skośnego 0° było prawidłowe oraz by wskazówki cięcia skośnego zostały ustawione przed rozpoczęciem regulacji innych śrub do regulacji kąta cięcia skośnego.

Regulacja blokady cięcia skośnego na 45° po lewej lub prawej stronie (rys. A, J)

Aby wyregulować kąt cięcia skośnego 45° po prawej stronie, poluzować pokrętło blokowania cięcia skośnego **13** i pociągnąć blokadę cięcia skośnego 0° oraz obrócić ją o 90°, aby pokonać blokadę cięcia skośnego 0°. Gdy pilarka jest ustawiona do końca w prawo, jeśli wskazówka cięcia skośnego nie wskazuje dokładnie 45°, obracać lewą śrubę regulacji cięcia skośnego 45° **45** przy pomocy klucza do tarcz 6 mm, aż wskazówka cięcia skośnego wskaże 45°.

Aby wyregulować lewą blokadę cięcia skośnego 45°, najpierw poluzować pokrętło blokowania cięcia skośnego i przechylić głowicę w lewo. Jeśli wskazówka cięcia skośnego nie wskazuje dokładnie 45°, obracać prawą śrubę regulacji kąta cięcia skośnego 45° **45**, aż wskazówka cięcia skośnego **43** wskaże 45°.

Regulacja blokady cięcia skośnego na 22,5° (lub 33,9°) (rys. A, J)

UWAGA: Regulować kąty cięcia skośnego wyłącznie po wykonaniu regulacji cięcia skośnego 0° oraz wskazówki cięcia skośnego.

- Aby ustawić lewy kąt cięcia skośnego 22,5°, odwrócić lewą zapadkę cięcia skośnego 22,5° **47**. Poluzować pokrętło blokowania cięcia skośnego **13** i przechylić głowicę do

końca w lewo. Jeśli wskazówka cięcia skośnego nie wskazuje dokładnie 22,5°, obracać śrubę regulacji cięcia listew wieńczących 46 stykającą się z zapadką przy pomocy klucza imbusowego 10 mm, aż wskazówka cięcia skośnego wskaże 22,5°.

- Aby wyregulować prawy kąt cięcia skośnego 22,5°, odwrócić prawą zapadkę cięcia skośnego 22,5°. Poluzować pokrętło blokowania cięcia skośnego i pociągnąć blokadę cięcia skośnego 0° oraz obrócić ją o 90 stopni w celu pokonania blokady cięcia skośnego 0°. Gdy pilarka jest ustawiona do końca w prawo, jeśli wskazówka cięcia skośnego nie wskazuje dokładnie 22,5°, obracać śrubę regulacji cięcia listew wieńczących stykającą się z zapadką przy pomocy klucza imbusowego 10 mm, aż wskazówka cięcia skośnego wskaże dokładnie 22,5°.

Regulacja przegrody (rys. A)

Aby można było używać pilarki do wykonywania cięcia skośnego do różnych położzeń cięcia skośnego, konieczne może być wyregulowanie jednej z przegród w celu uzyskania odpowiedniego odstępu. Aby wyregulować przegrodę, poluzować pokrętło regulacji przegrody 16 i wysunąć przegrodę na zewnątrz. Wykonać ruch próbny przy wyłączonej pilarkie i sprawdzić odstęp. Wyregulować przegrodę tak, aby była najbliżej tarczy (na tyle, na ile jest to praktyczne) w celu zapewnienia maksymalnego podparcia obrabianego elementu, bez kolidowania z ruchem ramienia do góry i w dół. Mocno dokręcić pokrętło regulacji przegrody. Po zakończeniu cięcia skośnego nie zapomnieć przestawić przegrodę w inne miejsce.

Dla potrzeb pewnych typów cięcia pożądaną może być ustawienie przegród bliżej tarczy. Aby korzystać z tej funkcji, odkręcić pokrętła regulacji przegrody o dwa obroty i przestawić przegrodę bliżej tarczy, poza normalny limit, a następnie dokręcić pokrętła regulacji przegrody, aby utrzymać przegrodę w tym położeniu. W przypadku korzystania z tej funkcji najpierw wykonać pusty przebieg, aby sprawdzić, czy tarcza nie dotyka przegród.

UWAGA: Rowki przegród mogą zatkać się trocinami. Jeśli zauważy się, że się zatykają, użyć pędzla lub powietrza pod niskim ciśnieniem w celu oczyszczenia rowków przegród.

Uruchamianie osłony i widoczność (rys. A, Z)

- ⚠ **PRZESTROGA:** Ryzyko ściśnięcia. Aby ograniczyć ryzyko obrażeń ciała, trzymać kciuk pod uchwyt podczas ciągnięcia uchwytu w dół. Dolna osłona przesunie się do góry podczas ciągnięcia uchwytu w dół, co może spowodować ściśnięcie.

Dolna osłona 6 pilarki jest zaprojektowana tak, aby automatycznie odsłaniać tarczę po opuszczeniu ramienia i zasłaniać tarczę po podniesieniu ramienia.

Osłona może zostać podniesiona ręką w trakcie zakładania lub zdejmowania tarczy w celu przeprowadzenia jej kontroli. NIGDY NIE PODNOŚĆ DOLNEJ OSŁONY RĘCZNIE, JEŚLI TARCZA NIE JEST ZATRZYMANA.

UWAGA: Wykonywanie pewnych szczególnych cięć dużych materiałów wymaga ręcznego podniesienia osłony. Patrz **Cięcie dużych materiałów** pod **Cięcia specjalne**.

Przednia część osłony jest ażurowa w celu zapewnienia dobrej widoczności w trakcie cięcia. Chociaż część ażurowa znacznie zmniejsza ilość wyrzucanych cząstek, znajdujących się w niej szczeliny, dlatego zawsze, patrząc przez część ażurową, należy korzystać z okularów ochronnych.

Regulacja prowadnicy szynowej (rys. A, F)

Regulację prowadnicy 24 pod kątem luzu i odstępu. Prawą prowadnicę można wyregulować przy pomocy śruby ustalającej prowadnicy 33 przedstawionej na rysunku F. Aby zmniejszyć odstęp, użyć klucza imbusowego 4 mm i obracać stopniowo śrubę ustalającą prowadnicę zgodnie ze wskazówkami zegara, jednocześnie przesuwając głowicę pilarki naprzód i wstecz. Zmniejszyć luz, jednocześnie utrzymując minimalną siłę wymaganą do przesuwania.

Regulacja blokady cięcia ukosowego (rys. A, K)

Bolec blokady cięcia ukosowego 48 należy wyregulować, jeśli blat pilarki daje się poruszać, gdy uchwyt blokady cięcia ukosowego 7 jest zablokowany (przestawiony w dół). Aby wyregulować blokadę cięcia ukosowego 49, przestawić uchwyt blokady cięcia ukosowego w położenie odblokowane (górne). Za pomocą wkretaka z płaską końcówką regulować bolec blokady, obracając go co 1/8 obrotu zgodnie ze wskazówkami zegara, aby zwiększyć siłę blokady. Aby zapewnić prawidłowe działanie blokady cięcia ukosowego, ponownie zablokować uchwyt blokady cięcia ukosowego pod kątem, w którym nie działa zapadka blokady stopniowej, np. pod kątem 34°, a następnie upewnić się, że blat nie będzie się obracać.

Transport pilarki (rys. A)

- ⚠ **OSTRZEŻENIE:** Aby ograniczyć ryzyko poważnych obrażeń ciała, wyłączyć urządzenie, wyjąć akumulator i przestawić dźwignię blokady w pozycji transportowej przed przystąpieniem do transportu, regulacji, czyszczenia, naprawy lub montażu/demontażu akcesoriów lub osprzętu. Przypadkowe włączenie może spowodować obrażenia ciała.

- ⚠ **OSTRZEŻENIE:** Aby ograniczyć ryzyko poważnych obrażeń ciała, ZAWSZE blokować pokrętło blokowania prowadnicy 30, dźwignię blokady cięcia ukosowego 7, pokrętło blokowania cięcia skośnego 13, pokrętło blokowania głowicy 19 oraz pokrętła regulacji przegrody 16, przed rozpoczęciem transportu pilarki.

W celu umożliwienia wygodnego przenoszenia pilarki z miejsca na miejsce, na górze ramienia pilarki umieszczono uchwyt do podnoszenia 15, a w podstawie umieszczono zagłębienia na dłonie 11.

Pokrętło blokowania głowicy (rys. A)

- ⚠ **OSTRZEŻENIE:** Pokrętła blokowania głowicy należy używać TYLKO podczas przenoszenia lub magazynowania pilarki. NIGDY nie używać pokrętła blokowania głowicy do żadnego cięcia.

Aby zablokować głowicę pilarki w dolnym położeniu, pchnąć głowicę pilarki w dół, po czym obrócić pokrętło blokowania głowicy 19 90°, co spowoduje zablokowanie sprężynowego bolca w położeniu wewnętrznym i zwolnienie głowicy pilarki. Spowoduje to bezpieczne przytrzymanie głowicy pilarki w dolnym położeniu dla potrzeb jej przenoszenia z miejsca na miejsce.

Aby zwolnić głowicę, wcisnąć głowicę pilarki w dół, wyciągnąć pokrętło blokowania głowicy i obrócić je o 90°.

FUNKCJE I ELEMENTY STERUJĄCE

- ⚠ **OSTRZEŻENIE:** Aby ograniczyć ryzyko poważnych obrażeń ciała, wyłączyć urządzenie, wyjąć akumulator i przestawić dźwignię blokady w pozycji transportowej przed przystąpieniem do transportu, regulacji, czyszczenia, naprawy lub montażu/demontażu akcesoriów lub osprzętu. Przypadkowe włączenie może spowodować obrażenia ciała.

Pokrętło blokowania cięcia skośnego (rys. A)

Pokrętło blokowania cięcia skośnego 13 pozwala na przechylenie pilarki o 49° w lewo lub w prawo. Aby dostosować ustawienie cięcia skośnego, obracać pokrętłem przeciwnie do wskazówek zegara. Głowica pilarki łatwo przechyla się w lewo lub w prawo, gdy pokrętło zwalniania blokady cięcia skośnego 0° 28 znajduje się w położeniu zwolnienia blokady cięcia skośnego 0°. Aby dokręcić, obracać pokrętło blokowania cięcia skośnego zgodnie ze wskazówkami zegara.

Zwalnianie blokady cięcia skośnego 0° (rys. A)

Zwolnienie blokady cięcia skośnego pozwala na pochylanie pilarki w prawo poza oznaczenie 0°.

Jeśli blokada jest załączona, pilarka będzie automatycznie zatrzymywać się w ustawieniu 0°, po jej przestawieniu do góry od lewej strony. Aby tymczasowo przechylić pilarkę poza położenie 0° w prawo, pociągnąć blokadę cięcia skośnego 0° 28, obrócić ją o 90° (zgodnie ze wskazówkami zegara lub przeciwnie do wskazówek zegara), a następnie puścić, aby bolec sprężynowy zablokował się w pozycji wewnętrznej.

Aby z powrotem przestawić pilarkę do położenia blokady cięcia skośnego 0°, pociągnąć pokrętło blokowania cięcia skośnego, obrócić je o 90° (zgodnie ze wskazówkami zegara lub przeciwnie do wskazówek zegara), a następnie puścić, aby bolec sprężynowy zablokował się w pozycji wewnętrznej.

Zwalnianie blokady cięcia skośnego 45° (rys. J)

Dostępne są dwie dźwignie zwalniania blokady cięcia skośnego 50, po jednej z każdej strony pilarki. Aby przechylić pilarkę w lewo lub w prawo poza ustawienie 45°, pchnąć dźwignię zwalniania cięcia skośnego 45° wstecz. Po ustawieniu dźwigni w tylne położenie, pilarka może być pochylana poza zakres tych blokad. Kiedy skorzystanie z blokad 45° jest konieczne, pociągnąć dźwignię zwalniania cięcia skośnego naprzód.

Zapadki do cięcia listew wieńczących (rys. J)

Dla potrzeb cięcia listew wieńczących leżących płasko pilarka jest wyposażona w odpowiednie elementy do dokładnego i szybkiego ustawiania blokady cięcia, po lewej lub prawej stronie (patrz **Instrukcja cięcia listew wieńczących leżących płasko i korzystanie z funkcji cięcia kombinowanego**). Zapadkę do cięcia listew pod kątem 51 można obrócić tak, aby zetknęła się ze śrubą regulacji cięcia listew wieńczących 46. Pilarka jest ustawiona fabrycznie do użytku z listwami wieńczącymi typowo stosowanymi w Ameryce Północnej (52/38), ale można ją odwrócić do cięcia nietypowych listew wieńczących (45/45). Aby odwrócić zapadkę do cięcia listew pod kątem, wykręcić śrubę ustalającą, zdemontować zapadkę do cięcia skośnego 22,5° i zapadkę do cięcia listew pod kątem 30°. Obrócić zapadkę do cięcia listew pod kątem, aby napis 33,9° był ustawiony do góry. Ponownie zamontować śrubę, aby zamocować zapadkę do cięcia skośnego pod kątem 22,5° i zapadkę do cięcia listew pod kątem. Nie wpłynie to na dokładność ustawienia.

Zapadki do cięcia skośnego 22,5° (rys. J)

Pilarka pozwala na szybkie i dokładne ustawienie kąta cięcia skośnego na 22,5° w lewo lub w prawo. Zapadkę do cięcia skośnego 22,5° 47 można obrócić tak, aby zetknęła się ze śrubą regulacji cięcia listew wieńczących.

Pokrętło blokowania prowadnicy (rys. A)

Pokrętło blokowania prowadnicy 30 pozwala na solidne zablokowanie głowicy pilarki, aby uniemożliwić jej przesuwanie się po prowadnicach. Jest to konieczne podczas wykonywania pewnych cięć lub transportu pilarki.

Ogranicznik głębokości (rys. A)

Ogranicznik głębokości 25 pozwala na ograniczanie głębokości cięcia tarczą. Ogranicznik jest przydatny w zastosowaniach, takich jak frezowanie wpustów i długie cięcia pionowe. Przekręcić ogranicznik głębokości naprzód i wyregulować śrubę regulacji głębokości 29, aby ustawić żądaną głębokość cięcia. Aby zablokować ustawienie, dokręcić nakrętkę motylkową 22. Przekręcenie ogranicznika głębokości w kierunku tylnej części pilarki spowoduje wyłączenie funkcji ogranicznika głębokości. Jeśli śruba regulacji głębokości jest dokręcona za mocno, aby można ją było poluzować ręcznie, użyć dołączonego do zestawu klucza do tarcz w celu poluzowania śruby.

Dźwignia blokady transportowej przesuwania (rys. L1–L3)

Położenie blokady przesuwania (rys. L1)

Dźwignia blokady transportowej przesuwania 61 ustawiona w przedniej pozycji blokuje pilarkę w celu uzyskania maksymalnej zdolności cięcia w pionie.

Położenie transportowe (rys. L2)

Dźwignia blokady transportowej przesuwania 61 ustawiona w tylnej pozycji blokuje pilarkę w pozycji transportowej w celu zablokowania głowicy pilarki podczas transportu i przechowywania. Zalecane do przemieszczania lub przenoszenia pilarki.

Położenie do magazynowania (rys. L3)

Kiedy nie jest w użytku, dźwignię blokady transportowej przesuwania **61** można ustawić w położeniu do magazynowania. Dźwignia blokady przesuwania jest blokowana i unieruchamiana za pomocą wgłębienia na tylnej ścianie dźwigni, które przesuwa się w górę pochylni i wpada w kieszeń w odlewie **65**. Aby odblokować dźwignię, lekko ciągnąć za dźwignię, aż do jej wyjęcia z kieszeni w odlewie i obrócenia zgodnie ze wskazówkami zegara.

Automatyczny hamulec elektryczny

Ta pilarka jest wyposażona w automatyczny elektryczny hamulec tarczy, który zatrzymuje tarczę w czasie 5 sekund od zwolnienia włącznika. Tego czasu nie da się wyregulować.

Czasami może występować opóźnienie włączenia hamulca po zwolnieniu włącznika spustowego. W rzadkich przypadkach hamulec może wcale się nie włączyć i tarcza będzie pracować z rozpędu do samoczynnego zatrzymania.

Jeśli występuje opóźnienie lub „skakanie”, wyłączyć i ponownie włączyć pilarkę 4 lub 5 razy. Jeśli ten problem nie znika, oddać narzędzie do serwisowania w autoryzowanym serwisie DEWALT.

Zawsze upewnić się, że tarcza się zatrzymała, przed jej wyjęciem z rzazu. Hamulec nie zastępuje osłony ani dbania o własne bezpieczeństwo poprzez całkowite koncentrowanie się na obsłudze pilarki.

Bezprzewodowe sterowanie narzędziem (rys. A)

⚠ PRZESTROGA: Przeczytać instrukcje dotyczące bezpieczeństwa, instrukcję obsługi i dane techniczne urządzenia współpracującego z narzędziem.

To narzędzie jest wyposażone w nadajnik bezprzewodowego sterowania narzędziem, który pozwala na bezprzewodowe sparowanie narzędzia z innym urządzeniem obsługującym bezprzewodowe sterowanie narzędziem, jak odsysaczem pyłu.

Aby sparować narzędzie za pomocą bezprzewodowego sterowania narzędziem, nacisnąć i przytrzymać włącznik spustowy **1** narzędzia oraz przycisk parowania bezprzewodowego sterowania narzędziem na drugim urządzeniu. Dioda LED na drugim urządzeniu poinformuje o udanym sparowaniu narzędzia.

Przed rozpoczęciem pracy

- Przymocować przedłużenia podstawy do obu boków podstawy pilarki. Patrz rozdział **Montaż przedłużeń podstawy**.
- Sprawdzić osłonę pasa pod kątem uszkodzeń i sprawność dolnej osłony.
- Koniecznym korzystać z płyty rzazu. Nie używać maszyny, jeśli szczelina rzazu jest szersza niż 12 mm.
- Zamontować odpowiednią tarczę tnącą. Nie używać silnie zużytych tarcz tnących. Maksymalna prędkość obrotowa urządzenia nie może przekraczać prędkości podanej na tarczy.
- Dopilnować, aby wszystkie pokręta zabezpieczające i zaciski uchwytów były dokręcone lub zaciśnięte.
- Używać środków ochrony osobistej i podłączać pilarkę do zewnętrznego odsysacza pyłu.
- Chociaż pilarka może ciąć drewno i wiele materiałów nieżelaznych, poniższa instrukcja odnosi się wyłącznie do obróbki drewna. Te same wskazówki dotyczą cięcia innych materiałów. Nie wykorzystywać pilarki do cięcia materiałów żelaznych (żelaza i stali), cementu włóknistego lub muru!
- Nie próbować przecinać zbyt małych elementów.
- Przymocować obrabiany przedmiot.
- Zapewnić swobodne przecinanie materiału przez tarczę. Nie przeciążać.
- Przed rozpoczęciem cięcia pozwolić silnikowi pilarki osiągnąć pełną prędkość obrotową.

OBŚŁUGA

Instrukcja obsługi

⚠ OSTRZEŻENIE: Zawsze przestrzegać instrukcji bezpieczeństwa i odpowiednich przepisów.

⚠ OSTRZEŻENIE: Aby zminimalizować ryzyko poważnych obrażeń ciała, należy wyłączyć narzędzie i odłączyć akumulator przed przystąpieniem do regulacji lub montażu/demontażu akcesoriów. Przypadkowe włączenie może spowodować obrażenia ciała.

Wkładanie i wyjmowanie akumulatora (rys. A)

⚠ OSTRZEŻENIE: Dopilnować, aby włącznik narzędzia/urządzenia znajdował się w położeniu wyłączonym przed włożeniem akumulatora.

UWAGA: Aby uzyskać najlepsze rezultaty dopilnować, aby akumulator był całkowicie naładowany.

Aby zainstalować akumulator **3** w uchwycie narzędzia, dopasować akumulator do prowadnic wewnątrz uchwytu narzędzia i wsuwać go w uchwyt, aż akumulator zostanie mocno osadzony w narzędziu i sprawdzić, czy się nie odłącza.

Aby wyjąć akumulator z narzędzia, wcisnąć przycisk zwalniania akumulatora **4**, po czym mocno wysunąć i wyjąć akumulator z uchwytu narzędzia. Włożyć akumulator do ładowarki zgodnie z opisem w części tej instrukcji poświęconej ładowarce.

Prawidłowa pozycja ciała i rąk (rys. M)

⚠ OSTRZEŻENIE: Aby zmniejszyć ryzyko wystąpienia poważnych obrażeń ciała, ZAWSZE prawidłowo ustawiać ręce, tak jak pokazano na rysunku.

⚠ OSTRZEŻENIE: Aby zmniejszyć ryzyko wystąpienia poważnych obrażeń ciała, ZAWSZE mocno trzymać narzędzie, aby móc zapobiec nagłemu ruchowi.

Prawidłowe ułożenie ciała i rąk w trakcie obsługi pilarki ułatwi cięcie i zapewni uzyskanie wysokiej dokładności i wysokiego bezpieczeństwa pracy. Nie wolno zbliżać dłoni do obszaru cięcia. Nie zbliżać rąk na odległość mniejszą niż 100 mm od tarczy. Mocno przyciskać obrabiany element do blatu oraz do przegrody podczas cięcia. Utrzymywać ręce w położeniu roboczym, aż do zwolnienia włącznika spustowego i całkowitego zatrzymania się tarczy. ZAWSZE WYKONYWAĆ PRZEBIEGI PRÓBNE (Z WYŁĄCZONYM NARZĘDZIEM) PRZED CIĘCIEM WYKOŃCZENIOWYM, ABY SPRAWDZIĆ TOR RUCHU TARCZY. NIE KRZYŻOWAĆ RAMION, TAK JAK POKAZANO NA RYSUNKU M.

Pewnie ustawić obie stopy na podłożu i utrzymywać stabilną pozycję. W trakcie przesuwania ramienia pilarki w lewo i w prawo, przesuwać się wraz z nim, stając nieco obok tarczy tnącej. Przeprowadzając cięcie wzdłuż linii wyznaczonej ołówkiem, obserwować postęp pracy przez osłonę ażurową.

Włącznik spustowy (rys. N)

Aby włączyć pilarkę, pchnąć dźwignię wyłączania blokady **41** w lewo, a następnie wcisnąć włącznik spustowy **1**. Pilarka działa, gdy włącznik jest wcisnięty. Poczekać, aż tarcza zacznie obracać się z pełną prędkością roboczą przed rozpoczęciem cięcia. Aby wyłączyć pilarkę, zwolnić włącznik spustowy. Poczekać na zatrzymanie się tarczy, zanim podniesie się głowicę pilarki. Nie ma dostępnych rozwiązań pozwalających na zablokowanie włącznika w położeniu włączonym. Otwór **52** we włączniku spustowym umożliwia zablokowanie włącznika w położeniu wyłączonym za pomocą kłódki.

Zawsze upewnić się, że tarcza się zatrzymała, przed jej wyjęciem z rzazu.

Odsysanie pyłu (rys. O)

⚠ OSTRZEŻENIE: Aby ograniczyć ryzyko poważnych obrażeń ciała, wyłączyć urządzenie, wyjąć akumulator i przestawić dźwignię blokady w pozycji transportowej przed przystąpieniem do transportu, regulacji, czyszczenia, naprawy lub montażu/demontażu akcesoriów lub osprzętu. Przypadkowe włączenie może spowodować obrażenia ciała.

⚠ PRZESTROGA: Nigdy nie używać pilarki, jeśli torba na pył lub odsysacz pyłu DEWALT nie są zamontowane. Trociny mogą być groźne dla układu oddechowego.

Pył z materiałów, takich jak powłoki zawierające ołów oraz niektóre typy drewna, może być szkodliwy dla zdrowia. Wdychanie pyłu może spowodować reakcje alergiczne oraz/lub prowadzić do infekcji dróg oddechowych użytkownika lub osób postronnych. Trociny pochodzące z pewnych drzew, jak dębu i buku, są uznawane za rakotwórcze, szczególnie w połączeniu ze środkami do obróbki drewna.

Przestrzegać właściwych przepisów krajowych dla obrabianych materiałów. Odkurzacz musi być przeznaczony do pracy z obrabianym materiałem.

Podczas odsysania suchego pyłu szczególnie szkodliwego dla zdrowia lub rakotwórczego, używać specjalnego odsysacza o klasie pyłowej M.

Pilarka jest wyposażona we wbudowane złącze odprowadzania pyłu **17**, które pozwala na podłączenie zgodnego systemu odprowadzania pyłu Airlock™.

Aby przymocować torbę na pył (rys. P)

- Założyć torbę na pył **53** na złącze odprowadzania pyłu **17** zgodnie z rysunkiem P.

Aby opróżnić torbę na pył (rys. P)

- Zdjąć torbę na pył z pilarki **53** i delikatnie nią potrząsać lub w nią pukać w celu opróżnienia.
- Zamocować torbę na pył z powrotem na złącze odprowadzania pyłu **17**.

Z torby może nie wypadać cały pył. Nie wpływa to na wydajność cięcia, ale zmniejszy skuteczność gromadzenia trocin. Aby przywrócić skuteczność gromadzenia trocin, wcisnąć sprężynę wewnątrz torby na pył podczas jej opróżniania i stukać torbą w bok pojemnika na odpady lub otworu pojemnika na odpady.

Przecinanie w poprzek (rys. A)

Jeśli nie używa się funkcji przesuwania, koniecznie pchnąć głowicę pilarki wstecz jak najdalej i dokręcić pokrętkę blokowania prowadnicy. Uniemożliwi to przesuwanie się pilarki po prowadnicach podczas wgrzyzania się tarczy w obrabiany element.

UWAGA: Chociaż pilarka może ciąć drewno i wiele materiałów nieżelaznych, szczegółowe omówienie w poniższej instrukcji jest ograniczone wyłącznie do obróbki drewna. Te same wskazówki dotyczą cięcia innych materiałów. NIE WYKORZYSTYWAĆ PILARKI DO CIĘCIA MATERIAŁÓW ŻELAZNYCH (ŻELAZA I STALI) LUB MURU. Nie używać żadnych tarcz ściernych.

UWAGA: Patrz **Uruchamianie osłony i widoczność** w rozdziale **Montaż i regulacja**, aby uzyskać ważne informacje na temat dolnej osłony przed rozpoczęciem cięcia.

Przecinanie w poprzek (rys. A, Q)

Przecinanie w poprzek wykonuje się poprzez cięcie drewna w poprzek włókien pod dowolnym kątem. Proste przecinanie wykonuje się z ramieniem cięcia ukosowego ustawionym w pozycji zera stopni. Ustawić i zablokować ramię cięcia ukosowego pilarki w położeniu zerowym i mocno przyciskać drewno na blacie i oparte o przegrodę. Z dokręconym pokrętkiem blokowania prowadnicy, włączyć pilarkę, wciskając włącznik spustowy **1** przedstawiony na rysunku A.

Kiedy pilarka osiągnie odpowiednie obroty (po około 1 sekundzie), płynnie opuścić ramię pilarki i powoli przecinać drewno. Przed podniesieniem ramienia pilarki poczekać, aż tarcza całkowicie się zatrzyma.

W przypadku cięcia elementów większych niż 51 x 203 mm (51 x 152 z kątem cięcia ukosowego 45°) używać sekwencji ruchu na zewnątrz-w dół-wstecz z poluzowanym pokrętkiem blokowania prowadnicy. Pociągnąć pilarkę na zewnątrz do siebie, opuścić głowicę pilarki w dół w kierunku obrabianego elementu i powoli pchać pilarkę wstecz, aby wykonać cięcie. Nie zezwalać, aby pilarka zetknęła się z powierzchnią elementu obrabianego podczas jej

wyciągania. Pilarka może odskoczyć w kierunku operatora, co może spowodować obrażenia ciała lub uszkodzenie obrabianego elementu.

Nie zaleca się cięcia wielu elementów jednocześnie, ale można to robić bezpiecznie, dopilnowując, aby poszczególne elementy były mocno przyciskane do blatu i przegrody.

UWAGA: Aby zapewnić większą zdolność do cięcia poprzecznego przy ograniczonym skoku, tarcza w pilarcie DCS781 wchodzi głębiej w blat. W rezultacie podczas cięcia może być odczuwalna większa siła podnosząca działająca na obrabiany element.



PRZESTROGA: Zawsze używać zacisku elementu obrabianego, aby utrzymywać panowanie nad narzędziem i zmniejszyć ryzyko uszkodzenia obrabianego elementu i obrażeń ciała, jeśli istnieje konieczność umieszczenia dłoni w odległości do 100 mm od tarczy podczas cięcia.

UWAGA: Pokrętko blokowania prowadnicy **30** przedstawione na rysunku A musi być luźne, aby pilarka mogła przesuwac się po prowadnicach szynowych **24**.

Ukosowe przecinanie wykonuje się z ramieniem pilarki do cięcia ukosowego ustawionym pod kątem innym niż zero. Ten kąt to często 45° w celu wykonywania narożników, ale można go ustawić w dowolnym zakresie od zera do 50° po lewej stronie lub 60° po prawej stronie. Wykonać cięcie zgodnie z opisem powyżej.

Podczas wykonywania cięcia ukosowego elementów szerszych niż 51 mm x 152 mm o mniejszej długości, zawsze przykładać dłuższy bok do przegrody **12** (rysunek Q).

Aby ciąć po istniejącej linii wyznaczonej ołówkiem na kawałku drewna, jak najlepiej dopasować kąt. Przeciąć drewno, pozostawiając pewien zapas długości, a następnie wykonać pomiar od linii wyznaczonej ołówkiem do krawędzi cięcia, aby określić kierunek dostosowania kąta cięcia ukosowego, po czym powtórzyć cięcie. Wymaga to pewnej wprawy, ale jest to powszechnie stosowana technika cięcia.

Cięcie skośne

Cięcie skośne to cięcie poprzeczne wykonane z tarczą pilarki pochyłą pod kątem do drewna. Aby ustawić kąt cięcia skośnego, poluzować blokadę cięcia skośnego **13** i przechylić pilarkę w lewo lub w prawo w wymaganym stopniu. (Aby uzyskać odpowiedni odstęp, konieczne jest przesunięcie przegrody). Po ustawieniużądanego kąta cięcia skośnego, mocno dokręcić pokrętko blokowania cięcia skośnego. Patrz **Elementy sterujące**, aby uzyskać szczegółowe informacje na temat układu cięcia skośnego.

Cięcie skośne można ustawić pod kątem od 49° po prawej stronie do 49° po lewej stronie i wykonywać z ramieniem pilarki ustawionym w zakresie od 50° po lewej stronie do 60° po prawej stronie. Przy pewnych skrajnych kątach konieczne może być wymontowanie przegrody po prawej lub po lewej stronie. Aby zdemontować lewą lub prawą przegrodę, odkręcić pokrętko regulacji przegrody **16** o kilka obrotów i wysunąć przegrodę.

UWAGA: Patrz **Regulacja przegrody w Montaż i regulacja**, aby uzyskać ważne informacje na temat regulowania przegród dla potrzeb pewnych rodzajów cięcia skośnego.

Jakość cięcia

Gładkość każdej przeciętej krawędzi zależy od wielu czynników. Przecinany materiał, typ tarczy, ostrość tarczy i szybkość cięcia to czynniki wpływające na jakość cięcia.

W przypadku, gdy konieczne jest osiągnięcie bardzo gładkiej powierzchni cięcia listew oraz innych prac precyzyjnych, oczekiwane efekty przyniesie zastosowanie ostrej tarczy (karbidowej o 60 zębach) oraz powolne przeprowadzanie cięcia.

Dopilnować, aby materiał nie poruszał się podczas cięcia. Solidnie unieruchomić go zaciskami. Przed podniesieniem ramienia pilarki zawsze poczekać, aż tarcza całkowicie się zatrzyma.

Jeżeli dochodzi do wyrwania kawałków drewna na tylnej stronie obrabianego elementu, przykleić kawałek taśmy malarskiej na fragment materiału, przez który prowadzić będzie cięcie. Ciąć przez taśmę i po zakończeniu delikatnie ją usunąć.

W przypadku stosowania pilarki do różnych cięć, skorzystać z listy zalecanych tarcz dla pilarki i wybrać tarczę najlepiej dopasowaną do potrzeb. Patrz **Tarcze pilarki pod Akcesoria opcjonalne**.

Cięcie niepełne (rowkowanie i wycinanie wręgów)

Instrukcje w sekcjach **Cięcie poprzeczne**, **Cięcie skośne** oraz **Cięcie złożone ukosowe** odnoszą się do cięć wykonywanych przez pełną grubość materiału. Istnieje również możliwość wykonywania pilarką cięć niepełnych, tworzących rowki lub wręgi w materiale.

Wycinanie rowków (rys. A)

Patrz **Ogranicznik głębokości**, aby uzyskać szczegółowe instrukcje dotyczące ustawiania głębokości cięcia. Użyć kawałka niepotrzebnego drewna do sprawdzenia ustawieniażądanego głębokości cięcia.

Trzymać kawałek drewna mocno i płasko na stole i dociśnięty do przegrody **12**. Dopasować obszar cięcia pod tarczą. Ustawić ramię pilarki maksymalnie naprzd, z tarczą w dolnym położeniu. Włączyć pilarkę, wciskając włącznik spustowy **1** przedstawiony na rysunku A. Płynnie popychać ramię pilarki do tyłu, aby wyciąć rowek w obrabianym elemencie.

Zwolnić włącznik spustowy z ramieniem pilarki w dolnym położeniu. Kiedy tarcza pilarki całkowicie się zatrzyma, podnieść ramię pilarki. Zawsze, przed podniesieniem ramienia, odczekać do całkowitego zatrzymania się tarczy.

Aby poszerzyć rowek, powtarzać kroki 1-4 do uzyskaniażądanego szerokości.

Mocowanie obrabianego elementu zaciskami (rys. A)



OSTRZEŻENIE: Aby ograniczyć ryzyko poważnych obrażeń ciała, wyłączyć narzędzie i odłączyć je od źródła zasilania przed rozpoczęciem jego przemieszczania, wymianą akcesoriów lub przeprowadzeniem jakiegokolwiek regulacji.



OSTRZEŻENIE: Obrabiany element zamocowany zaciskami, wyważony i zabezpieczony przed cięciem, może stracić wyważenie po zakończeniu cięcia. Niewyważone obciążenie może przechylić pilarkę lub cokolwiek, do czego przymocowana jest pilarka, np. stół

lub blat roboczy. W przypadku wykonywania cięcia, które może prowadzić do utraty wyważenia, prawidłowo podeprzeć obrabiany element i dopilnować, aby pilarka została solidnie zamocowana śrubami do stabilnej powierzchni. Może dojść do obrażeń ciała.



OSTRZEŻENIE: Stopka zacisku musi pozostawać zaciśnięta powyżej podstawy pilarki, jeśli korzysta się z zacisku. Zawsze mocować obrabiany element zaciskami do podstawy pilarki, a nie do innych części miejsca pracy. Dopilnować, aby stopka zacisku nie była zaciśnięta na krawędzi podstawy pilarki.



PRZESTROGA: Zawsze używać zacisku obrabianego elementu w celu utrzymania panowania nad narzędziem i ograniczenia ryzyka uszkodzenia obrabianego elementu i obrażeń ciała.

Jeśli solidne oparcie obrabianego elementu o blat i przegrodę ręką jest niemożliwe (nieregularny kształt itp.) lub ręka znalazłaby się w odległości poniżej 100 mm od tarczy, konieczne jest użycie zacisku lub innego mocowania.

Aby uzyskać najlepsze rezultaty, używać pionowego zacisku materiału **23** dołączonego do pilarki. Dodatkowe zaciski można zakupić u lokalnego sprzedawcy lub w serwisie DEWALT. Inne pomoce, jak zaciski sprężynowe, stolarskie zwornice nastawne lub inne zwornice mogą być odpowiednie dla materiałów o pewnych kształtach i rozmiarach. Dobierać i używać te zaciski z rozwagą. Poświęcić czas na wykonanie przebiegu próbnego z wyłączoną pilarką przed wykonaniem właściwego cięcia. Lewa przegroda przesuwa się na boki, co pomaga w zamocowaniu zacisku

Aby zamontować zacisk (rys. A)

1. Włożyć słupek zacisku w otwór za przegrodą **12**.
2. Wyregulować zacisk do góry, obracając pokrętkiem przeciwnie do wskazówek zegara. Zaciśnąć zacisk, obracając pokrętko zgodnie ze wskazówkami zegara. Koniecznie solidnie zaciśnąć obrabiany element.

UWAGA: Umieszczać zacisk po przeciwnej stronie podstawy podczas cięcia skośnego. ZAWSZE WYKONYWAĆ PRZEBIEGI PRÓBNE (Z WYŁĄCZONYM NARZĘDZIEM) PRZED CIĘCIEM WYKOŃCZENIOWYM, ABY SPRAWDZIĆ TOR RUCHU TARCZY. DOPILNOWAĆ, ABY ZACISK NIE KOLIDOWAŁ Z DZIAŁANIEM PILARKI LUB OSŁONAMI.

Podparcie długich elementów



OSTRZEŻENIE: Aby ograniczyć ryzyko poważnych obrażeń ciała, wyłączyć narzędzie i odłączyć je od źródła zasilania przed rozpoczęciem jego przemieszczania, wymianą akcesoriów lub przeprowadzeniem jakiegokolwiek regulacji.

ZAWSZE PODPIERAĆ DŁUGIE ELEMENTY.

Nigdy nie korzystać z pomocy innych osób zamiast użycia przedłużenia blatu lub w celu dodatkowego podparcia obrabianych elementów dłuższych lub szerszych od blatu ani do pomocy we wsuwaniu do pilarki, podpieraniu lub pociąganiu obrabianego elementu. Podpierać długie obrabiane elementy za pomocą dowolnych wygodnych rozwiązań, jak koźły itp., aby zapobiec opadaniu końców.

Przycinanie ram obrazów, regałów oraz innych przedmiotów czworokątnych (rys. R)

Aby najlepiej zrozumieć sposób wykonania przedmiotów wymienionych tutaj, zalecamy wykonanie kilku prostych projektów z drewna odpadowego, aż do uzyskania „wycucia” pilarki. Pilarka jest idealnym narzędziem do przycinania naroży pod skosem, zgodnie z rysunkiem R. Szkic 1 na rysunku R przedstawia połączenie wykonane za pomocą regulacji cięcia skośnego w celu przycięcia pod skosem krawędzi dwóch desek pod kątem 45° w celu uzyskania narożnika 90°. W przypadku takiego połączenia ramię pilarki było zablokowane w położeniu zerowym, a regulacja cięcia skośnego była zablokowana w położeniu 45°. Drewniany element był ustawiony z szeroką i płaską stroną przyłożoną do blatu z wąską krawędzią przyłożoną do przegrody. To samo cięcie można było wykonać, ustawiając cięcie ukosowe w lewo i w prawo, przykładając szeroką powierzchnię do przegrody.

Cięcie listew (opasek) i innych ramek (rys. R)

Szkic 2 na rysunku R przedstawia złącze wykonane poprzez ustawienie ramienia pilarki pod kątem 45° w celu cięcia ukosowego dwóch desek, co pozwala utworzyć naroże 90°. Aby wykonać ten typ złącza, ustawić regulację cięcia skośnego na zero, a ramię pilarki (cięcia ukosowego) na 45°. Ponownie drewniany element ustawia się szeroką płaską stroną przyłożoną do blatu z wąską krawędzią przyłożoną do przegrody.

Dwa szkice na rysunku R dotyczą jedynie przedmiotów czworokątnych.

Wraz ze zmianą liczby boków następuje dostosowanie kątów cięcia ukosowego i skośnego. Tabela poniżej zawiera prawidłowe kąty do cięcia różnych kształtów.

– PRZYKŁADY –

LICZBA BOKÓW	KĄT CIĘCIA ukosowego LUB SKOŚNEGO
4	45°
5	36°
6	30°
7	25,7°
8	22,5°
9	20°
10	18°

W tabeli założono, że wszystkie boki mają równą długość. Aby wyciąć kształt nieprzedstawiony w tabeli, zastosować poniższy wzór: 180° podzielone przez liczbę boków daje kąt cięcia ukosowego (jeśli materiał tnie się pionowo) lub skośnego (jeśli materiał tnie się płasko).

Wykonywanie złożonych cięć ukosowych (rys. S)

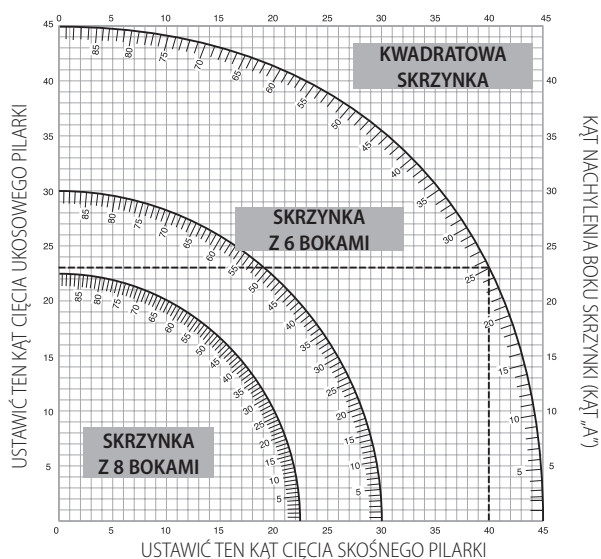
Cięcie złożone to cięcie wykonywane z użyciem jednocześnie kąta cięcia ukosowego i kąta cięcia skośnego. Tego rodzaju operacja pozwala na uzyskanie ram lub skrzynek o nachylnych ścianach, jak przedstawiono na rysunku T.

OSTRZEŻENIE: Jeżeli kąt cięcia zmienia się pomiędzy kolejnymi operacjami, sprawdzić, czy pokrętko blokowania cięcia skośnego i uchwyt blokady cięcia ukosowego są dobrze zablokowane. Te elementy należy zablokować po wprowadzeniu jakichkolwiek zmian kąta cięcia skośnego lub ukosowego.

Tabela poniżej pomoże w doborze odpowiednich ustawień cięcia ukosowego i skośnego dla często stosowanych cięć złożonych.

- Wybrać żądany kąt A (rys. S) dla projektu i odnaleźć ten kąt na odpowiednim łuku na wykresie.
- Z tego miejsca spojrzeć prosto w dół, aby odnaleźć prawidłowy kąt cięcia skośnego, lub prosto w bok, aby znaleźć prawidłowy kąt cięcia ukosowego.
- Ustawić pilarkę na zalecane kąty i wykonać kilka cięć próbnych. Zalecamy przeciwieństwo dopasowania ciętych elementów.

Przykład: W celu wykonania czworobocznej skrzynki o kątach zewnętrznych 26° (Kąt A, rys. S), wykorzystać górny prawy łuk. Ustalić położenie 26° na skali łuku. Podążać za poziomą linią poprzeczną do dowolnego boku wykresu, aby uzyskać ustawienie kąta cięcia ukosowego na pilarkę (42°). Analogicznie, podążać za pionową linią do góry lub w dół, aby uzyskać ustawienie kąta cięcia skośnego na pilarkę (18°). Zawsze wykonać kilka cięć próbnych na materiale odpadowym w celu zweryfikowania ustawień pilarki.



Cięcie listew profili (rys. T)

ZAWSZE WYKONAĆ PRÓBĘ BEZ WŁĄCZANIA ZASILANIA PRZED WYKONANIEM CIĘCIA.

Proste przecinanie pod kątem 90°:

Przyłożyć drewno do przegrody i trzymać je nieruchomo w miejscu zgodnie z rysunkiem T. Włączyć pilarkę, poczekać aż tarcza osiągnie pełną prędkość i opuścić ramię płynnie przez cięcie.

Cięcie listew profili do 165 mm wysokości pionowo przy przegrodzie (rys. L, T)

UWAGA: Użyć dźwigni blokady przesuwania, przedstawionej na rysunku L1 podczas cięcia listew profili o wymiarze od 76 mm do 165 mm wysokości pionowo przy przegrodzie.

Ustawić materiał zgodnie z rysunkiem T.

Wszystkie cięcia wykonywać z tyłem profilu przyłożonym do przegrody i ze spodem profilu opartym o blat.

	Narożnik wewnętrzny	Narożnik zewnętrzny
Lewy bok	1. Cięcie ukosowe pod kątem 45° po lewej stronie 2. Zachować lewą stronę odcinanego elementu	1. Cięcie ukosowe pod kątem 45° po prawej stronie 2. Zachować lewą stronę odcinanego elementu
Prawy bok	1. Cięcie ukosowe pod kątem 45° po prawej stronie 2. Zachować prawą stronę odcinanego elementu	1. Cięcie ukosowe pod kątem 45° po lewej stronie 2. Zachować prawą stronę odcinanego elementu

Materiał o wymiarze do 165 mm można ciąć zgodnie z zaleceniami powyżej.

Cięcie zaokrąglonych listew wieńczących

Ta pilarka ukosowa nadaje się do cięcia listew wieńczących lepiej od jakiegokolwiek innego narzędzia. Aby listwy wieńczące dobrze pasowały, należy wykonać cięcie złożone z niezwykle wysoką dokładnością.

Dwie płaskie powierzchnie danego odcinka listwy wieńczącej są do siebie ustawione pod kątami, których suma wynosi dokładnie 90°. Większość, choć nie wszystkie, listwy wieńczące

mają górny tylny kąt (odcinek pasujący płasko do sufitu) o wartości 52° oraz dolny tylny kąt (część pasująca płasko do ściany) o wartości 38°.

Pilarka jest wyposażona w specjalne wyregulowane fabrycznie punkty zatrząsków ustawione na 31,6° po lewej i prawej stronie do cięcia listew wieńczących pod prawidłowym kątem oraz zapadki blokujące ustawione na 33,9° po lewej i prawej stronie. Na podziałce cięcia skośnego znajduje się również oznaczenie dla wartości 33,9°.

Tabela poniżej zawiera prawidłowe ustawienia do cięcia listew wieńczących. (Wartości dla ustawień cięcia ukosowego i skośnego są bardzo precyzyjne i ich dokładne ustawienie na pilarkę nie jest łatwe). Ponieważ w większości pomieszczeń ściany nie stykają się idealnie pod kątem 90°, i tak konieczne jest precyzyjne dopasowanie ustawień.

WYKONANIE PRÓBY NA MATERIALE ODPADOWYM JEST NIEZWYKLE WAŻNE!

Instrukcja cięcia listew wieńczących leżących płasko i korzystania z funkcji cięcia kombinowanego (rys. A, U)

- Położyć listwę z szeroką tylną powierzchnią płasko na blacie pilarki **18**.
- Górna powierzchnia listwy przyłożona do przegrody **12**.
- Ustawienia poniżej są przeznaczone do wszystkich standardowych (dla USA) listew wieńczących z kątami 52° i 38°.

	Narożnik wewnętrzny	Narożnik zewnętrzny
Lewy bok	1. Cięcie skośne po lewej stronie 33,9° 2. Blat cięcia ukosowego w prawo ustawiony na 31,62° 3. Zachować lewy koniec odcinanego elementu	1. Cięcie skośne po prawej stronie 33,9° 2. Blat cięcia ukosowego w lewo ustawiony na 31,62° 3. Zachować lewy koniec odcinanego elementu
Prawy bok	1. Cięcie skośne po prawej stronie 33,9° 2. Blat cięcia ukosowego w lewo ustawiony na 31,62° 3. Zachować prawy koniec odcinanego elementu	1. Cięcie skośne po lewej stronie 33,9° 2. Blat cięcia ukosowego w prawo ustawiony na 31,62° 3. Zachować prawy koniec odcinanego elementu

Podczas ustawiania kątów cięcia skośnego i ukosowego dla wszystkich cięć złożonych pamiętać:

Wartości kątowe podane dla listew wieńczących są bardzo dokładne i trudne do dokładnego ustawienia. Ponieważ te wartości mogą łatwo nieznacznie się zmieniać i bardzo mało pomieszczeń ma narożniki idealnie pod kątem prostym, wszystkie ustawienia należy przetestować na niepotrzebnej listwie.

WYKONANIE PRÓBY NA MATERIALE ODPADOWYM JEST NIEZWYKLE WAŻNE!

Alternatywny sposób cięcia listew wieńczących (rys. V)

Umieścić listwę na blacie pod kątem między przegrodą przesuwną **12** a blatem pilarki **18** zgodnie z rysunkiem V. Zdecydowanie zaleca się skorzystanie z akcesorium do listew wieńczących (DW7084) z uwagi na zapewniany przez nie stopień dokładności i wygody. Akcesorium do listew wieńczących jest dostępne w sprzedaży u lokalnego sprzedawcy. Zaletą cięcia listew wieńczących w ten sposób jest brak konieczności wykonywania cięcia skośnego. Niewielkie zmiany w ustawieniu kąta pilarki można wykonywać bez zmiany kąta cięcia skośnego. Dzięki temu, jeśli pojawiają się narożniki ustawione pod kątem innym niż 90°, pilarkę można szybko i łatwo odpowiednio ustawić. Korzystać z akcesorium do listew wieńczących w celu utrzymywania kąta, pod jakim listwa będzie umieszczona na ścianie.

Instrukcja cięcia listwy wieńczącej zakrzywionej pod kątem między przegrodą a podstawą pilarki dla wszystkich typów cięcia

- Ustawić listwę pod kątem, aby spód listwy (część przykładana do ściany po instalacji) był przyłożony do przegrody, a górna powierzchnia listwy spoczywała na podstawie pilarki zgodnie z rysunkiem V.
- Zakrzywione pod kątem „płaskie” elementy na tylnej stronie listwy muszą opierać się pod kątem prostym na przegrodzie i podstawie pilarki.

	Narożnik wewnętrzny	Narożnik zewnętrzny
Lewy bok	1. Cięcie ukosowe pod kątem 45° po prawej stronie 2. Zachować prawą stronę odcinanego elementu	1. Cięcie ukosowe pod kątem 45° po lewej stronie 2. Zachować prawą stronę odcinanego elementu
Prawy bok	1. Cięcie ukosowe pod kątem 45° po lewej stronie 2. Zachować lewą stronę odcinanego elementu	1. Cięcie ukosowe pod kątem 45° po prawej stronie 2. Zachować lewą stronę odcinanego elementu

Cięcia specjalne

NIGDY NIE WYKONYWAĆ ŻADNEGO CIĘCIA, JEŚLI MATERIAŁ NIE JEST PRZYMOCOWANY DO BLATU I NIE JEST OPARTY O PRZEGRODĘ.

Cięcie aluminium (rys. A, W)

ZAWSZE UŻYWAĆ ODPowiedniej TARCZY SPECJALNIE PRZEZNACZONEJ DO CIĘCIA ALUMINIUM. Można je zakupić u najbliższego sprzedawcy detalicznego DeWALT lub w serwisie DeWALT. Niektóre obrabiane elementy, ze względu na ich rozmiary, kształt lub wykończenie powierzchni, mogą wymagać użycia zacisku lub mocowania w celu uniemożliwienia ruchu

elementu podczas cięcia. Umieścić materiał tak, aby przecinać najcieńszy przekrój zgodnie z rysunkiem W. Rysunek W przedstawia również jak nie przecinać takich kształtów.

Podczas cięcia aluminium używać woskowego środka obróbkowego. Nałożyć środek obróbkowy bezpośrednio na tarczę pilarki **39** przed rozpoczęciem cięcia. Nigdy nie nakładać środka obróbkowego na ruchomą tarczę.

Wosk, dostępny w większości sklepów z narzędziami, zapewni prawidłowe smarowanie i będzie zapobiegać przyklejaniu się wiórów do tarczy.

Koniecznym jest prawidłowo przymocować obrabiany element.

Patrz **Tarcze pilarki** pod **Akcesoria opcjonalne**, aby uzyskać informacje o właściwej tarczy pilarki.

Materiał w kształcie łuku (rys. X, Y)

Podczas cięcia materiału w kształcie łuku zawsze ustawiać go zgodnie z rysunkiem X i nigdy tak, jak pokazano na rysunku Y. Błędne ułożenie materiału spowoduje ściskanie tarczy przez materiał pod koniec cięcia.

Cięcie rur z tworzyw sztucznych lub innych okrągłych materiałów

Pilarka pozwala na łatwe przecinanie rur z tworzyw sztucznych. Rurę należy ciąć tak jak drewno i **ZAMOCOWAĆ ZACISKAMI LUB MOCNO PRZYTRZYMYWAĆ PRZYŁOŻONĄ DO PRZEGRODY, ABY SIĘ NIE STOCZYŁA**. Jest to szczególnie istotne podczas wykonywania cięcia skośnego.

Cięcie dużych materiałów (rys. Z)

Czasami występują kawałki drewna trochę za duże, aby dało się je zmieścić pod dolną osłoną. Jeśli tak się stanie, po prostu położyć prawy kciuk na górnej stronie osłony i podciągnąć osłonę do góry na tyłu, aby obrabiany element się zmieścił, zgodnie z rysunkiem Z. W miarę możliwości unikać takiego postępowania, ale w razie potrzeby pilarka będzie działać prawidłowo i wykona większe cięcie. **UŻYWAJĄC PILARKI, NIGDY NIE UTRZYMYWAĆ OSŁONY W POZYCJI OTWARTEJ POPRZEZ JEJ WIĄZANIE, MOCOWANIE TAŚMĄ LUB W INNY SPOSÓB.**

KONSERWACJA

Elektronarzędzia firmy DEWALT odznaczają się dużą trwałością użytkową i prawie nie wymagają konserwacji. Aby długo cieszyć się właściwą pracą narzędzia, należy odpowiednio o nie dbać i regularnie je czyścić.



OSTRZEŻENIE: Aby zminimalizować ryzyko poważnych obrażeń ciała, należy wyłączyć maszynę i odłączyć akumulator przed przystąpieniem do regulacji lub montażu/demontażu akcesoriów. Przypadkowe włączenie może spowodować obrażenia ciała.



OSTRZEŻENIE: W razie zużycia tarczy, wymienić ją na nową i ostrą tarczę.

NIE używać środków smarnych lub czyszczących (szczególnie w sprayu lub aerozolu) w pobliżu osłony z tworzyw sztucznych. Poliwęglan użyty do wykonania osłony jest wrażliwy na działanie pewnych środków chemicznych.

1. Wszystkie łożyska są szczelnie zamknięte. Są one nasmarowane na stałe i nie wymagają konserwacji.
2. Okresowo usuwać wszystkie trociny i wióry z okolic podstawy i blatu obrotowego ORAZ POD nimi. Mimo tego, że pilarka ma szczeliny pozwalające na spадanie resztek, pewna ilość pyłu będzie się gromadzić.



Smarowanie

To elektronarzędzie nie wymaga dodatkowego smarowania.



Czyszczenie

Przed użyciem uważnie sprawdzić górną osłonę tarczy, ruchomą dolną osłonę tarczy oraz przewód odsysania pyłu, aby potwierdzić ich prawidłowe działanie. Dopilnować, aby wióry, trociny, pył lub cząsteczki obrabianych elementów nie blokowały żadnej z funkcji.

Jeśli fragmenty obrabianych elementów utknęły między tarczą pilarki a osłonami odłączyć maszynę od zasilania i postępować zgodnie z instrukcją w punkcie **Wymiana lub instalacja nowej tarczy**. Usunąć zablokowane fragmenty i zamontować tarczę ponownie.



OSTRZEŻENIE: Zawsze, gdy zauważy się zabrudzenia wokół otworów wentylacyjnych, przedmuchać obudowę suchym powietrzem w celu oczyszczenia. Używać ochrony oczu i maski oddechowej z atestem podczas wykonywania tej czynności.



OSTRZEŻENIE: Do czyszczenia niemetalowych elementów urządzenia nie używać rozpuszczalników ani agresywnych chemikaliów. Chemikalia mogą osłabić materiał, z którego wykonano wspomniane elementy. Używać tylko szmatki zwilżonej wodą i łagodnego mydła. Nie pozwolić, aby do środka narzędzia dostała się ciecz i nigdy nie zanurzać żadnej części narzędzia w cieczy.



OSTRZEŻENIE: Aby ograniczyć ryzyko obrażeń ciała, regularnie czyścić blat stołu.



OSTRZEŻENIE: Aby ograniczyć ryzyko obrażeń ciała, regularnie czyścić układ odsysania pyłu.

Czyszczenie oświetlenia roboczego

Aby zapewnić najlepszą skuteczność oświetlenia roboczego, regularnie wykonywać poniższe czynności konserwacyjne.

1. Ostrożnie usunąć trociny i zanieczyszczenia z soczewki oświetlenia roboczego bawełnianym wacikiem.
2. NIE używać żadnych rozpuszczalników, gdyż mogą one uszkodzić soczewkę.

3. Nagromadzony pył może zasłaniać oświetlenie robocze i uniemożliwiać wskazywanie linii cięcia.
4. Postępować zgodnie z instrukcją pilarki w celu demontażu i montażu tarczy.
5. Po zdemontowaniu tarczy z pilarki usunąć z niej nagromadzone zanieczyszczenia i smołę. Smoła i zanieczyszczenia mogą zasłaniać oświetlenie robocze i uniemożliwiać wskazywanie linii cięcia.

Akcesoria dodatkowe



OSTRZEŻENIE: Ponieważ akcesoria producentów innych niż DEWALT nie zostały przetestowane w połączeniu z tym produktem, ich użycie z tym narzędziem może być niebezpieczne. Aby ograniczyć ryzyko obrażeń ciała, w połączeniu z tym produktem używać wyłącznie akcesoriów zalecanych przez DEWALT.

TARCZE: ZAWSZE UŻYWAĆ TARCZ O ŚREDNICY 305 mm Z OTWORAMI ŚRODKOWYMI O ŚREDNICY 30 mm DLA MODELI -GB LUB 25,4 mm DLA MODELI -XE. ZNAMIONOWA DOPUSZCZALNA PRĘDKOŚĆ OBROTOWA TARCZY MUSI WYNOŚIĆ CO NAJMNIEJ 4800 OBR./MIN. Nigdy nie używać tarczy o mniejszej średnicy. Taka tarcza nie będzie prawidłowo osłonięta. Używać tylko tarcz do cięcia w poprzek! Nie używać tarcz przeznaczonych do rowkowania, tarcz kombinacyjnych lub tarcz z kątem nachylenia zębów powyżej 7°.

OPIS TARCZ

ZASTOSOWANIE	ŚREDNICA	ZĘBY
Tarcze budowlane (cienki rzaz z obręczą zapobiegającą przyleganiu)		
Zastosowania ogólne	305 mm	40
Precyzyjne cięcie w poprzek	305 mm	60
Tarcze do obróbki drewna (zapewniają gładkie i czyste cięcia)		
Precyzyjne cięcie w poprzek	305 mm	80
Metale nieżelazne	305 mm	96

Więcej informacji o odpowiednich akcesoriach udzieli sprzedawca.

Ochrona środowiska



Selektywna zbiórka odpadów. Produktów i akumulatorów oznaczonych tym symbolem nie wolno usuwać ze zwykłymi odpadami z gospodarstw domowych.



Produkty i akumulatory zawierają materiały, które można odzyskać lub poddać recyklingowi, zmniejszając zapotrzebowanie na surowce. Oddawać produkty elektryczne i akumulatory do recyklingu zgodnie z krajowymi przepisami. Więcej danych na stronie www.2helpU.com.

Akumulator

Ten pojemny akumulator należy naładować, gdy przestanie dostarczać wystarczającą moc podczas zadań, które wcześniej można było wykonywać z łatwością. Po zakończeniu okresu eksploatacji należy go zutylizować w sposób bezpieczny dla środowiska naturalnego:

- Całkowicie rozładować akumulator i wyjąć go z narzędzia.
- Ogniwa litowo-jonowe nadają się do recyklingu. Proszę zanieść je do sprzedawcy lub miejscowego punktu recyklingu. Zebrane akumulatory zostaną odpowiednio poddane recyklingowi lub utylizacji.

Rozwiązywanie problemów

KONIECZNIE PRZESTRZEGAĆ ZASAD I INSTRUKCJI DOTYCZĄCYCH BEZPIECZEŃSTWA

PROBLEM!	CO SIĘ STAŁO?	CO ZROBIĆ
Pilarka nie uruchamia się	Akumulator nie włożony	Włożyć akumulator. Patrz Wkładanie i wyjmowanie akumulatora .
	Akumulator nie naładowany	Naładować akumulator. Patrz Procedura ładowania .
	Pilarka jest przegrzana	Odczekać kilka minut na ostygnięcie pilarki.
	Akumulatory są przegrzane	Odczekać kilka minut na ostygnięcie akumulatorów.
Cięcia wykonywane przez pilarkę nie są zadowalające	Tępa tarcza	Wymienić tarczę. Patrz Wymiana lub instalacja nowej tarczy .
	Tarcza zamontowana tył naprzód	Odwrócić tarczę. Patrz Wymiana lub instalacja nowej tarczy .
	Smola lub żywica na tarczy	Zdemontować tarczę i oczyścić ją szorstką wełną stalową i terpentyną lub środkiem do czyszczenia piekarników.
	Tarcza niedopasowana do wykonywanej pracy	Zmienić typ tarczy. Patrz Tarcze pilarki pod Akcesoria opcjonalne .
Oświetlenie CUTLINE miga	Akumulator nie naładowany	Naładować akumulator. Patrz Procedura ładowania .
Maszyna nadmiernie drga	Pilarka nie jest solidnie przymocowana do stojaka lub blatu roboczego	Dokręcić wszystkie łączne elementy mocujące. Patrz Mocowanie do stołu roboczego .
	Stojak lub stół na nierównej podłodze	Przestawić na płaską i poziomą powierzchnię. Patrz Zapoznanie się z urządzeniem .
	Uszkodzona tarcza tnąca	Wymienić tarczę. Patrz Wymiana lub instalacja nowej tarczy .
Maszyna nie wykonuje dokładnych cięć ukosowych	Podziałka cięcia ukosowego nie jest dokładnie wyregulowana	Sprawdzić i wyregulować. Patrz Regulacja podziałki cięcia ukosowego pod Montaż i regulacja .
	Tarcza nie jest ustawiona prostopadle do przegrody	Sprawdzić i wyregulować. Patrz Regulacja podziałki cięcia ukosowego pod Montaż i regulacja .
	Tarcza nie jest ustawiona prostopadle do blatu	Sprawdzić i wyregulować przegrodę. Patrz Regulacja ustawienia cięcia skośnego pod kątem prostym do blatu w Montaż i regulacja .
	Obrabiany element się przemieszcza	Solidnie zamocować obrabiany element zaciskiem do przegrody lub przykleić papier ścierny o ziarnie 120 do przegrody klejem kauczukowym.
	Płyta rzazu zużyta lub uszkodzona	Zanieść ją do autoryzowanego serwisu.
	Wskazówka cięcia ukosowego nie jest dokładnie wyregulowana	Sprawdzić i wyregulować. Patrz Regulacja wskazówki cięcia ukosowego pod Montaż i regulacja .
Materiał ściska tarczę	Cięcie materiału w kształcie łuku	Patrz Materiał w kształcie łuku pod Cięcia specjalne .

DEWALT

WARUNKI GWARANCJI:

Produkty marki DEWALT reprezentują bardzo wysoką jakość, dlatego oferujemy dla nich korzystne warunki gwarancyjne. Niniejsze warunki gwarancji nie pomniejszają praw klienta wynikających z polskich regulacji ustawowych lecz są ich uzupełnieniem. Gwarancja jest ważna na terenie Rzeczypospolitej Polskiej.

DEWALT gwarantuje sprawne działanie produktu w przypadku postępowania zgodnego z warunkami techniczno-eksploatacyjnymi opisanymi w instrukcji obsługi.

Niniejszą gwarancją nie jest objęte dodatkowe wyposażenie, jeżeli nie została do niego dołączona oddzielna karta gwarancyjna oraz elementy wyrobu podlegające naturalnemu zużyciu.

1. Niniejszą gwarancją objęte są usterki produktu spowodowane wadami produkcyjnymi i wadami materiałowymi.
2. Niniejsza gwarancja jest ważna po przedstawieniu przez Klienta w Centralnym Serwisie Gwarancyjnym reklamowanego produktu oraz łącznie:
 - a) poprawnie wypełnionej karty gwarancyjnej;
 - b) ważnego paragonu zakupu z datą sprzedaży taką, jak w karcie gwarancyjnej lub kopii faktury.
3. Gwarancja obejmuje bezpłatną naprawę urządzenia (wraz z bezpłatną wymianą uszkodzonych części) w okresie 12 miesięcy od daty zakupu.
4. Produkt reklamowany musi być:
 - a) dostarczony bezpośrednio do Centralnego Serwisu Gwarancyjnego wraz z poprawnie wypełnioną Kartą Gwarancyjną i ważnym paragonem zakupu (lub kopią faktury) oraz szczegółowym opisem uszkodzenia, lub
 - b) przesłany do Centralnego Serwisu Gwarancyjnego za pośrednictwem punktu sprzedaży wraz z dokumentami wymienionymi powyżej.
5. Koszty wysyłki do Centralnego Serwisu Gwarancyjnego ponosi Serwis. Wszelkie koszty związane z zapewnieniem bezpiecznego opakowania, ubezpieczeniem i innym ryzykiem ponosi Klient. W przypadku odrzucenia roszczenia gwarancyjnego, produkt jest odsyłany do miejsca nadania na koszt adresata.
6. Usterki ujawnione w okresie gwarancji będą usunięte przez Centralny Serwis Gwarancyjny w terminie:
 - a) 14 dni roboczych od daty przyjęcia produktu przez Centralny Serwis Gwarancyjny;
 - b) termin usunięcia wady (punkt 6a) może być wydłużony o czas niezbędny do importu niezbędnych części zamiennych.
7. Klient otrzyma nowy sprzęt, jeżeli:
 - a) Centralny Serwis Gwarancyjny stwierdzi na piśmie, że usunięcie wady jest niemożliwe;
 - b) produkt nie podlega naprawie, tylko wymianie bez dokonywania naprawy.
8. O ile taki sam produkt jest nieosiągalny, może być wydany nowy produkt o nie gorszych parametrach.
9. Decyzja Centralnego Serwisu Gwarancyjnego odnośnie zasadności zgłaszanych usterek jest decyzją ostateczną.
10. Gwarancją nie są objęte:
 - a) wadliwe działanie lub uszkodzenia spowodowane niewłaściwym użytkowaniem lub użytkowaniem produktu niezgodnie z przeznaczeniem, instrukcją obsługi lub przepisami bezpieczeństwa;
 - b) wadliwe działanie lub uszkodzenia spowodowane przeciążaniem narzędzia, które prowadzi do uszkodzeń silnika, przekładni lub innych elementów a także stosowaniem osprzętu innego niż zalecany przez DEWALT;
 - c) mechaniczne uszkodzenia produktu i wywołane nimi wady;
 - d) wadliwe działanie lub uszkodzenia na skutek działania pożaru, powodzi, czy też innych klęsk żywiołowych, nieprzewidzianych wypadków, korozji, normalnego zużycia w eksploatacji czy też innych czynników zewnętrznych;
 - e) produkty, w których naruszone zostały plomby gwarancyjne lub, które były naprawiane poza Centralnym Serwisem Gwarancyjnym lub były przerabiane w jakikolwiek sposób;
 - f) osprzęt eksploatacyjny dołączony do urządzenia oraz elementy ulegające naturalnemu zużyciu.
11. Centralny Serwis Gwarancyjny, firmy handlowe, które sprzedały produkt, nie udzielają upoważnień ani gwarancji innych niż określone w karcie gwarancyjnej. W szczególności nie obejmują prawa klienta do domagania się zwrotu utraconych zysków w związku z uszkodzeniem produktu.
12. Gwarancja nie wyłącza, nie ogranicza ani nie zawiesza uprawnień kupującego wynikających z niezgodności towaru z umową.

Centralny Serwis Gwarancyjny ERPATECH
ul. Bakaliowa 26, 05-080 Mościska
tel.: (22) 862-08-08, (22) 431-05-05
faks: (22) 862-08-09

CZ ZÁRUČNÍ LIST

PL KARTA GWARANCYJNA

H JÓTÁLLÁSI JEGY

SK ZÁRUČNÝ LIST

DEWALT[®]

CZ měsíců
H hónap

12

PL miesięcy
SK mesiacov

CZ	Výrobní kód	Datum prodeje	Razítko prodejny Podpis
H	Gyári szám	A vásárlás napja	Pecset helye Aláírás
PL	Numer seryjny	Data sprzedaży	Stempel Podpis
SK	Číslo série	Dátum predaja	Pečiatka predajne Podpis

(CZ)

Adresy servisu
Band Servis
Klásterského 2
CZ-140 00 Praha 4
Tel.: 00420 244 403 247
Fax: 00420 241 770 167

Band Servis
K Pasekám 4440
CZ-76001 Zlín
Tel.: 00420 577 008 550,1
Fax: 00420 577 008 559
http://www.bandservis.cz

(H)

Black & Decker Központi
Garanciális-és Márkaszerviz
1163 Budapest
(Sashalom) Thököly út 17.
Tel.: 403-2260
Fax: 404-0014
www.rotelkft.hu

(PL)

Adres serwisu centralnego
ERPATECH
ul. Bakaliowa 26
05-080 Mościska
Tel.: 022-8620808
Fax: 022-8620809

(SK)

Adresa servisu
Band Servis
Paulínska ul. 22
SK-91701 Trnava
Tel.: 00421 335 511 063
Fax: 00421 335 512 624

(CZ) Dokumentace záruční opravy

(PL) Przebieg napraw gwarancyjnych

(H) A garanciális javítás dokumentálása

(SK) Záznamy o záručných opravách

CZ	Číslo	Datum příjmu	Datum zakázky	Číslo zakázky	Závada	Razítko Podpis
H	Sorszám	Bejelentés időpontja	Javítási időpont	Javítási munkalapszám	Hiba jelleg oka	Pecset Aláírás
	Jótállás új határideje					
PL	Nr	Data zgłoszenia	Data naprawy	Nr zlecenia	Przebieg naprawy	Stempel Podpis
SK	Číslo dodávky	Dátum nahlásenia	Dátum opravy	Číslo objednávky	Popis poruchy	Pečiatka Podpis