

DEWALT®

XR®

Dansk (oversat fra original brugsvejledning)

4

Deutsch (Übersetzung der Originalanweisung)

9

English (**original instructions**)

15

Español (traducido de las instrucciones originales)

20

Français (traduction de la notice d'instructions originale)

26

Italiano (tradotto dalle istruzioni originali)

32

Nederlands (vertaald vanuit de originele instructies)

38

Norsk (oversatt fra de originale instruksjonene)

44

Português (traduzido das instruções originais)

49

Suomi (käännetty alkuperäisestä käyttöohjeesta)

55

Svenska (översatt från de ursprungliga instruktionerna)

60

Türkçe (orijinal talimatlardan çevrilmiştir)

65

Ελληνικά (μετάφραση από τις πρωτότυπες οδηγίες)

70



www.DEWALT.com

DCF512

DCF513

Fig. A

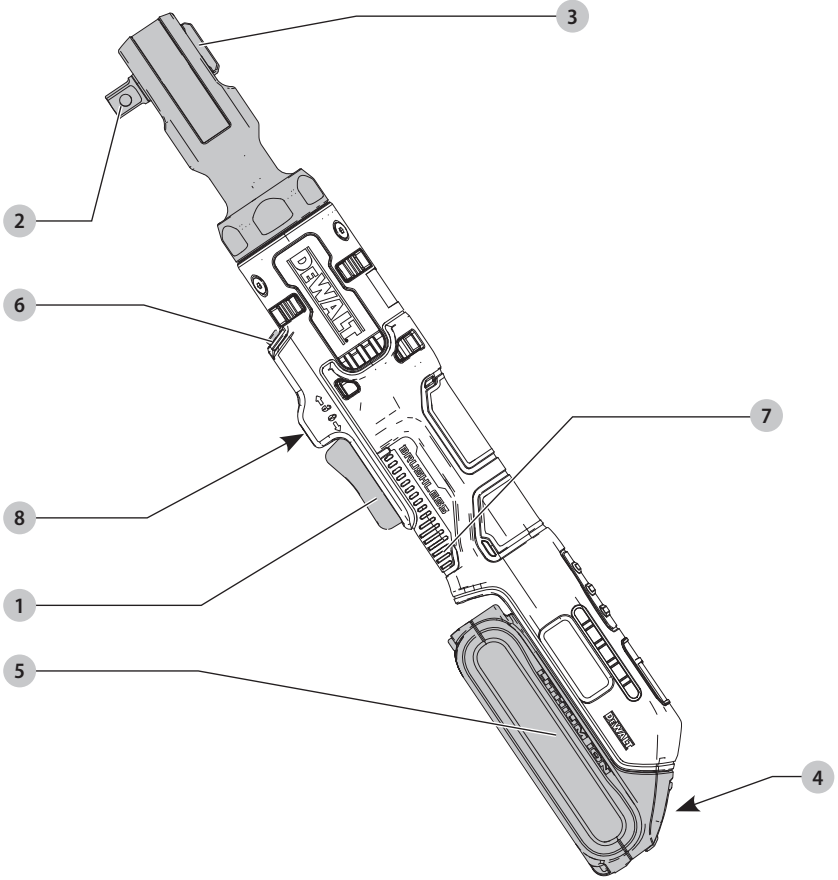


Fig. B

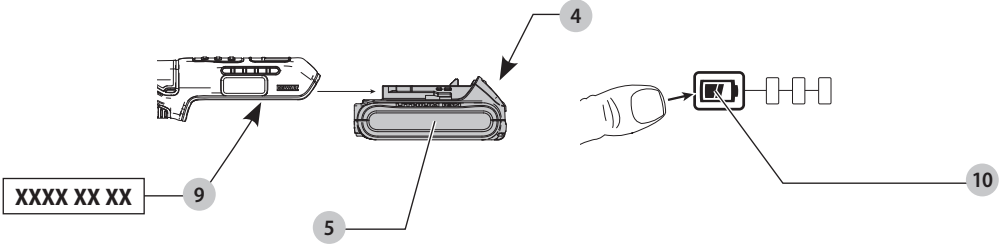


Fig. C

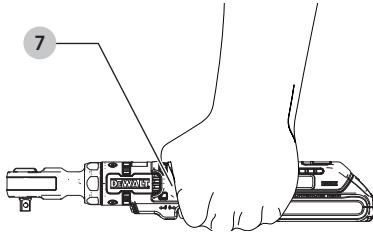


Fig. D

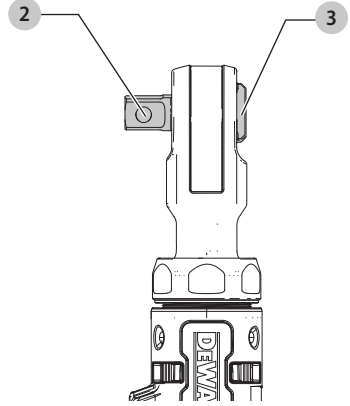
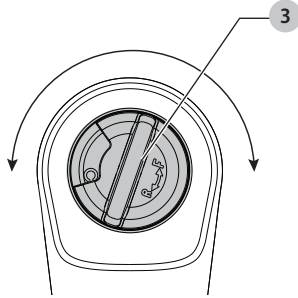


Fig. E



18V SKRALDER

DCF512, DCF513

Tillykke!

Du har valgt et DEWALT-værktøj. Mange års erfaring, ihærdig produktudvikling og innovation gør DEWALT én af de mest pålidelige partnere for professionelle brugere af elværktøj.

Tekniske Data

		DCF512	DCF513
Spænding	V_{DC}	18	18
Type		1	1
Tomgangshastighed		0–250	0–250
Længde	mm	360	360
Vægt (uden batteripakke)	kg	1,10	1,10

Støjtælværdier og/eller vibrationsværdier (triax vector sum) i henhold til EN62841-2-2:

L_{PA} (emissionslydtrykniveau)	dB(A)	85	85
L_{WA} (lydeffektniveau)	dB(A)	93	93
K (usikkerhed for det angivne lydniveau)	dB(A)	3	3
Vibrationsemissionsværdi a_{hv} =	m/s^2	4,7	5
Usikkerhed K =	m/s^2	1,5	1,5

Vibrations- og/eller støjemissionsniveauet, der er angivet i dette vejledningsark, er målt i overensstemmelse med en standardiseret test angivet i EN62841 og de kan anvendes til at sammenligne et værktøj med et andet. Det kan anvendes til en foreløbig eksponeringsvurdering.

⚠ ADVARSEL: Det angivne vibrations- og/eller støjemissionsniveau repræsenterer værktøjets primære anvendelsesområder. Hvis værktøjet anvendes til andre formål, med andet tilbehør eller vedligeholdes dårligt, kan vibrations- og/eller støjemissionen imidlertid variere. Det kan markant forøge eksponeringsniveauet over den samlede arbejdsperiode.

Et estimat af eksponeringsniveauet for vibration og/eller støj bør også tage højde for de gange, hvor der slukkes for værktøjet, eller når det kører, men ikke bruges til arbejdet. Det kan markant mindske eksponeringsniveauet over den samlede arbejdsperiode.

Identificér yderligere sikkerhedsforanstaltninger for at beskytte operatøren mod vibrationens og/eller støjens indvirkning, som f.eks.: at vedligeholde værktøjet og tilbehøret, hold hænderne varme (relevant for vibration), organisering af arbejdsmønstre.

EF-overensstemmelseserklæring

Maskindirektiv



Skralder

DCF512, DCF513

DEWALT erklærer, at produkterne beskrevet under **Tekniske data** er i overensstemmelse med:

2006/42/EF, EN 62841-1:2015 + A11:2022, EN 62841-2-2:2014 + AC:2015.

Disse produkter opfylder også Direktiv 2014/30/EU og 2011/65/EU. Kontakt DEWALT på nedenstående adresse, eller se vejledningens bagside for at få flere oplysninger.

Undertegnede er ansvarlig for udarbejdelsen af den tekniske fil og fremsætter denne erklæring på vegne af DEWALT.

Markus Rompel
Vicedirektør for teknik, PTE-Europe
DEWALT, Richard-Klinger-StraÙe 11,
65510, Idstein, Tyskland
30.09.2024

⚠ ADVARSEL: Læs instruktionsvejledningen for at reducere risikoen for personskader.

Definitioner: Sikkerhedsretningslinjer

Nedenstående definitioner beskriver sikkerhedsniveauet for hvert enkelt signalord. Læs vejledningen og vær opmærksom på disse symboler.

⚠ FARE: Angiver en umiddelbart farlig situation, der medmindre den undgås, vil resultere i **død eller alvorlig personskade**.

⚠ ADVARSEL: Angiver en potentielt farlig situation, der medmindre den undgås, **kanne** resultere i **død eller alvorlig personskade**.

⚠ FORSIGTIG: Angiver en potentielt farlig situation, der medmindre den undgås, **kan** resultere i **mindre eller moderat personskade**.

BEMÆRK: Angiver en handling, der **ikke er forbundet med personskade**, men som **kan** resultere i **produktskade**.

⚠ Angiver risiko for elektrisk stød.

⚠ Angiver brandfare.

GENERELLE SIKKERHEDSADVARSLER FOR ELVÆRKTØJER

⚠ ADVARSEL: Læs alle sikkerhedsadvarsler, instruktioner, illustrationer og specifikationer, der følger med dette elværktøj. Manglende overholdelse af alle nedenstående instruktioner kan medføre elektrisk stød, brand og/eller alvorlig personskade.

GEM ALLE ADVARSLER OG INSTRUKTIONER TIL SENERE BRUG

Termen "elværktøj" i advarslerne refererer til dit elektroniske (ledning) eller batteribetjente (trådløse) elværktøj.

1) Sikkerhed i Arbejdsområdet

a) Sørg for, at arbejdsområdet er rent og godt oplyst.

Rodede eller mørke områder giver anledning til ulykker.

b) Undlad at benytte elektrisk værktøj i en eksplosionsfarlig atmosfære, som f.eks. ved tilstedeværelsen af brændbare væsker, gasser eller støv. Elværktøj danner gnister, der kan antænde støv eller dampe.

Batterier				Opladere/opladningstider (minutter)***									
Kat #	V _{DC}	Ah	Vægt (kg)	DCB104	DCB107	DCB112/ DCB1102	DCB113	DCB115/ DCB1104	DCB116	DCB117	DCB118	DCB132	DCB119
DCB181	18	1,5	0,35	22	70	45	35	22	22	22	22	22	45
DCB182	18	4,0	0,61	60/40**	185	120	100	60	60/45**	60/40**	60/40**	60	120
DCB183/B/G	18	2,0	0,40	30	90	60	50	30	30	30	30	30	60
DCB184/B/G	18	5,0	0,62	75/50**	240	150	120	75	75/60**	75/50**	75/50**	75	150
DCB185	18	1,3	0,35	22	60	40	30	22	22	22	22	22	40
DCB187	18	3,0	0,54	45	140	90	70	45	45	45	45	45	90
DCB189	18	4,0	0,54	60	185	120	100	60	60	60	60	60	120
DCBP034/G	18	1,7	0,32	27	82	50	40	27	27	27	27	27	50
DCBP518/G	18	5,0	0,75	75	240	150	120	75	60	50	50	75	150

*Datakode 201811475B eller senere

**Datakode 201536 eller senere

***Matrix for batteriopladningstider er kun vejledende; opladningstider varierer alt efter batteriernes temperatur og tilstand.

c) **Hold børn og omkringstående på afstand, når der anvendes elektrisk værktøj.** Distractioner kan medføre, at du mister kontrollen.

2) Elektrisk Sikkerhed

a) **Stik på elektrisk værktøj skal passe til stikkontakten. Stikket må aldrig modificeres på nogen måde. Undlad at bruge adapterstik sammen med jordforbundet elektrisk værktøj.** Umodificerede stik og dertil passende stikkontakter reducerer risikoen for elektrisk stød.

b) **Undgå kropskontakt med jordforbundne overflader, såsom rør, radiatorer, komfurer og køleskabe.** Der er øget risiko for elektrisk stød, hvis din krop er jordforbundet.

c) **Undlad at udsætte elektrisk værktøj for regn eller våde forhold.** Hvis der trænger vand ind i et elektrisk værktøj, øges risikoen for elektrisk stød.

d) **Undlad at udsætte ledningen for overlast. Brug aldrig ledningen til at bære, trække værktøjet eller trække det ud af stikkontakten. Hold ledningen borte fra varme, olie, skarpe kanter og bevægelige dele.** Beskadigede eller sammenfiltrede ledninger øger risikoen for elektrisk stød.

e) **Når elektrisk værktøj benyttes udendørs, skal der anvendes en forlængerledning, som er egnet til udendørs brug.** Brug af en ledning, der er egnet til udendørs brug, reducerer risikoen for elektrisk stød.

f) **Hvis det ikke kan undgås at betjene et elektrisk værktøj i et fugtigt område, benyt en strømforsyning, der er beskyttet af en fejlstrømsafbryder.** Ved at benytte en fejlstrømsafbryder reduceres risikoen for elektrisk stød.

3) Personlig Sikkerhed

a) **Vær opmærksom, pas på hvad du foretager dig, og brug sund fornuft, når du benytter et elektrisk værktøj. Betjen ikke værktøjet, hvis du er træt, påvirket af narkotika, alkohol eller medicin.** Et øjeblikvis uopmærksomhed under anvendelse af et elektrisk værktøj kan forårsage alvorlig personskade.

b) **Brug personligt sikkerhedsudstyr. Bær altid beskyttelsesbriller.** Sikkerhedsudstyr, såsom støvmaske, skridsikre sikkerhedssko, sikkerhedshjelm eller høreværn, brugt når omstændighederne foreskriver det, reducerer omfanget af personskader.

c) **Undgå utilsigtet start. Sørg for, at der er slukket for kontakten, inden værktøjet tilsluttes en strømkilde og/eller**

batterienhed, samles op eller bæres. Når elektrisk værktøj bæres med fingeren på kontakten eller tilsluttes, når kontakten er tændt, giver det anledning til ulykker.

d) **Fjern eventuelle justerings- eller skruenøgler, før det elektriske værktøj startes.** En skruenøgle eller anden nøgle, der bliver siddende på en roterende del af elektrisk værktøj, kan give anledning til personskade.

e) **Undlad at række for langt. Hold hele tiden en god fodstilling og balance.** Dette giver bedre kontrol af det elektriske værktøj, når uventede situationer opstår.

f) **Bær hensigtsmæssig påklædning. Bær ikke løst tøj eller smykker. Hold dit hår, tøj og handsker væk fra bevægelige dele.** Løstsiddende tøj, smykker eller langt hår kan blive fanget i bevægelige dele.

g) **Hvis der anvendes støvudsugnings- eller støvsamlingsudstyr, skal dette tilsluttes og anvendes rigtigt.** Anvendelse af støvsamlingsudstyr kan begrænse farer forårsaget af støv.

h) **Lad ikke erfaringer fra hyppig brug af værktøjer medføre, at du bliver selvtilfreds og ignorerer sikkerhedsprincipperne for værktøjerne.** En skødesløs handling kan forårsage alvorlig skade i en brøkdæl af et sekund.

4) Anvendelse og Vedligeholdelse af Elektrisk Værktøj

a) **Undlad at bruge magt over for det elektriske værktøj. Brug det værktøj, der er bedst egnet til det arbejde, der skal udføres.** Værktøjet vil klare opgaven bedre og mere sikkert med den ydelse, som det er beregnet til.

b) **Undlad at benytte elektrisk værktøj, hvis kontakten ikke tænder og slukker for det.** Alt elektrisk værktøj, der ikke kan kontrolleres med kontakten, er farligt og skal repareres.

c) **Træk stikket ud af stikkontakten og/eller batterienheden, hvis aftagelig, fra det elektriske værktøj, før det elektriske værktøj justeres, dets tilbehør udskiftes, eller det stilles til opbevaring.** Sådanne forebyggende sikkerhedsforanstaltninger mindsker risikoen for, at værktøjet startes utilsigtet.

d) **Opbevar elektrisk værktøj uden for rækkevidde af børn, og tillad ikke personer, som ikke er bekendt med dette elektriske værktøj eller disse instruktioner, at betjene værktøjet.** Elektrisk værktøj er farligt i hænderne på personer, som ikke er instrueret i brugen deraf.

e) **Vedligeholdelse af elektrisk værktøj. Undersøg om bevægelige dele sidder skævt, binder eller er gået itu såvel som andre forhold, der kan påvirke betjeningen af værktøjet. Hvis det elektriske værktøj er beskadiget, skal det repareres før brug.** Mange ulykker er forårsaget af dårligt vedligeholdt værktøj.

f) **Hold skæreværktøj skarpe og rene.** Ordentligt vedligeholdt skæreværktøj med skarpe skærekanter har mindre tilbøjelighed til at binde og er lettere at styre.

g) **Brug elektrisk værktøj, tilbehør, bor, osv. i overensstemmelse med disse instruktioner, idet der tages hensyn til arbejdsforholdene og den opgave, som skal udføres.** Brug af elektrisk værktøj til andre opgaver end dem, det er beregnet til, kan resultere i en farlig situation.

h) **Hold håndtag og håndtagsflader tørre, rene og fri for olie og smørelse.** Glatte håndtag og gribeblader giver ikke mulighed for sikker håndtering og styring af værktøjet i uventede situationer.

5) Anvendelse og Vedligeholdelse af Batteri

a) **Må kun genoplades med den oplader, som er angivet af fabrikanten.** En oplader, der er beregnet til en bestemt type batteripakke, kan udgøre en brandrisiko, hvis den bruges med en anden type batteripakke.

b) **Brug kun elektrisk værktøj med de batteripakker, der er beregnet til hver enkelt type.** Brug af andre batteripakker kan skabe risiko for personskade og brand.

c) **Når en batteripakke ikke er i brug, skal den holdes borte fra andre metalgenstande, såsom papirclips, mønter, nøgler, søm, skruer og andre små metalgenstande, der kan danne forbindelse mellem to elektriske kontaktpletter.** Kortslutning mellem batterikontakter kan forårsage forbrænding eller brand.

d) **Hvis en batteripakke udsættes for overlast, kan der sive væske ud. Undgå kontakt. Hvis væsken berøres ved et tilfælde, skal der skylles med masser af vand. Hvis der kommer væske i øjnene, skal der desuden søges lægehjælp.** Batterivæske kan forårsage irritation eller forbrænding.

e) **Anvend ikke en batteripakke eller et værktøj, der er beskadiget eller ændret.** Beskadigede eller ændrede batterier kan udvise uforudsigelig adfærd og resultere i brand, eksplosion eller risiko for skader.

f) **Udsæt ikke en batteripakke eller et værktøj for ild eller meget varme temperaturer.** Udsættelse for ild eller temperaturer over 130 °C kan medføre en eksplosion.

g) **Følg alle opladningsinstruktionerne og oplad ikke batteripakken eller værktøjet uden for det temperaturområde, der er anført i instruktionerne.** Forkert opladning eller opladning ved temperaturer uden for det specificerede område kan beskadige batteriet og øge risikoen for brand.

6) Service

a) **Elektrisk værktøj skal serviceres af en kvalificeret servicetekniker, som udelukkende benytter identiske reservedele.** Derved sikres det, at værktøjets driftssikkerhed opretholdes.

b) **Udfør aldrig service på beskadigede batteripakker.** Service på batteripakker bør kun udføres af producenten eller autoriserede serviceudbydere.

Sikkerhedsinstruktioner til Skraldeværktøjer

- **Hold kun fast i det elektriske værktøj på de isolerede håndtagsflader under udførelse af arbejdet, hvor fastgørelserne kan komme i kontakt med skjulte ledninger.** Hvis beslag kommer i kontakt med en strømførende ledning, bliver værktøjets blotlagte dele strømførende, så brugeren får stød.
- **Brug klamper eller en anden praktisk måde til at fastgøre og støtte arbejdsemnet til en stabil platform.** Hvis du holder fast i arbejdsemnet med din hånd eller krop, vil det være ustabil, og det kan medføre, at du mister kontrollen over det.
- **Luftafræk dækker ofte over bevægelige dele og bør undgås.** Løst tøj, smykker eller langt hår kan blive fanget af de bevægelige dele.
- **Arbejd ikke med dette værktøj i længere tid ad gangen. Vibrationer fra værktøjet kan beskadige dine hænder og arme.** Brug handsker som ekstra stødpude og begræns risikoen ved at holde hyppige pauser.
- **Tilbehør og værktøj kan blive varmt under drift.** Bær handsker når du rører ved dem.

Restrisici

På trods af overholdelsen af de relevante sikkerhedsregler og brug af sikkerhedsudstyr kan visse restrisici ikke undgås. Disse omfatter:

- Hørenedsættelse.
- Risiko for personskade som følge af flyvende partikler.
- Risiko for forbrænding ved at røre ved tilbehør, der bliver varmt under betjening.
- Risiko for personskade som følge af forlænget brug.

GEM DISSE INSTRUKTIONER

Batteritype

Disse batteripakker kan bruges: DCB181, DCB182, DCB183, DCB183B, DCB183G, DCB184, DCB184B, DCB184G, DCB185, DCB187, DCB189, DCBP034, DCBP034G, DCBP518, DCBP518G, DCB546, DCB547, DCB547G, DCB548, Se **Tekniske dataa** for flere informationer.

Mærkning på værktøjet

Følgende piktogrammer er vist på værktøjet:



Læs brugsvejledningen før brug.



Bær høreværn.



Brug øjeværn.



Synlig stråling. Kig ikke ind i lyset.

Datodeposition (Fig. B)

Produktionsdatokoden **9** består af et 4-cifret år efterfulgt af en 2-cifret uge og forlænges af en 2-cifret fabrikskode.

Beskrivelse (Fig. A)

▲ ADVARSEL: Modificér aldrig elektrisk værktøj eller dele på det. Det kan medføre materielle skader eller kvæstelser.

- 1 Udløserkontakt
- 2 1/2" eller 3/8" firkantet ambolt
- 3 Forlæns/baglæns knap

- 4 Batteriudløserknap
- 5 Batteripakke
- 6 Arbejdslys
- 7 Hovedhåndtag
- 8 Låseknop

Tilsigtet anvendelse

Disse strømforsynede skralder er designet til lette fastgørelsesanvendelser. Disse strømforsynede skralder er ikke momentnøgler. Brug IKKE dette værktøj til tilspænding af beslag til bestemte drejningsmomenter. En uafhængig kalibreret momentmåler, f.eks. en momentnøgle, bør bruges, når momenter er specificeret.

Må IKKE anvendes under våde forhold eller i nærheden af brændbare væsker eller gasser.

Disse strømforsynede skralder er professionelle værktøjsmaskiner.

LAD IKKE børn komme i kontakt med værktøjet. Uerfarne brugere må ikke anvende dette værktøj uden opsyn.

• **Små børn og personer med fysisk eller psykisk funktionsnedsættelse.** Dette værktøj er ikke beregnet til at blive brugt af små børn og personer med fysisk eller psykisk funktionsnedsættelse uden opsyn.

• Dette produkt er ikke beregnet til anvendelse af personer (inklusive børn) med fysisk, sensorisk eller psykisk funktionsnedsættelse; mangel på erfaringer, viden eller færdigheder, medmindre de er under opsyn af en person, der er ansvarlig for deres sikkerhed. Børn må aldrig efterlades alene med dette produkt.

SAMLING OG JUSTERINGER

▲ ADVARSEL: For at reducere risikoen for personskade skal du slukke for, og afbryde batteripakken inden der foretages justeringer, eller der fjernes/monteres tilbehør eller ekstraudstyr. En utilsigtet start kan forårsage kvæstelser.

▲ ADVARSEL: Anvend kun DeWALT-batteripakker og -opladere.

Isætning og udtagning af batteripakke fra værktøjet (Fig. B)

BEMÆRK: Kontrollér, at din batteripakke 5 er helt opladet.

Sådan installeres batteripakken i værktøjets håndtag

1. Batteripakken skal udrettes ift. skinnerne inde i værktøjets håndtag (Fig. B).
2. Skub det ind i håndtaget, indtil batteripakken sidder godt fast i værktøjet og sørg for at du hører, at den klikker på plads.

Sådan fjernes batteripakken fra værktøjet

1. Tryk på batteriets udløserknap 4 og træk batteripakken ud af værktøjets håndtag med en fast bevægelse.
2. Isæt batteripakken i opladeren.

Batteripakker til indikator (Fig. B)

Nogle DeWALT batteripakker har en indikatormåler, som består af tre grønne LED-lamper, der angiver det resterende opladningsniveau i batteripakken.

Du aktiverer indikatoren ved at trykke på og holde indikatorknappen 10 nede. En kombination af de tre grønne LED lamper vil lyse og angive niveauet for den resterende opladning. Når niveauet for opladning i batteriet ligger under

den brugbare grænse, lyser indikatoren ikke, og batteriet skal genoplades.

BEMÆRK: Indikatoren indikerer blot den resterende opladning i batteripakken. Den angiver ikke værktøjets funktionalitet og varierer afhængigt af produktkomponenter, temperatur og slutbrugeranvendelse.

Ambolt (Fig. D)

▲ FORSIGTIG: Se ambolt efter inden brug. Manglende eller beskadigede dele skal udskiftes før brug.

BEMÆRK: DCF512 leveres med 1/2" firkantet ambolt. DCF513 leveres med 3/8" firkantet ambolt.

For at installere et tilbehør med ambolten skal du justere tilbehøret til ambolten 2. Tryk tilbehøret fast på ambolten 2.

For at fjerne et tilbehør skal du trække ambolten 2 af.

BETJENING

Brugsvejledning

▲ ADVARSEL: Overhold altid sikkerhedsvejledningen og de gældende regler.

▲ ADVARSEL: For at reducere risikoen for personskade, sluk og tag batteripakken af, inden der foretages justeringer eller afmontering/installation af udstyr eller tilbehør. Utilsigtet start kan medføre kvæstelser.

Korrekt håndposition (Fig. C)

▲ ADVARSEL: For at reducere risikoen for alvorlig personskade, skal du **ALTID** anvende den rette håndposition som vist.

▲ ADVARSEL: For at reducere risikoen for alvorlig personskade skal du **ALTID** holde godt fast i tilfælde af en pludselig reaktion.

▲ ADVARSEL: Skralden kan stalle (hvis den overbelastes eller bruges forkert) og forårsage en drejning. Forvent altid, at værktøjet staller. Tag godt fat i skralden for at kontrollere drejningen og forhindre tab af kontrol, som kan forårsage personskade.

Det er nødvendigt at placere den ene hånd på hovedhåndtaget 7 som vist for at kontrollere skraldens drejninger.

Udløserkontakt til variabel hastighed (Fig. A)

Værktøjet tændes og slukkes ved at trække og frigive den variable hastighedsudløser 1. Jo længere kontakten er trykket ned, jo højere vil værktøjets hastighed være. Ambolten vil stoppe, lige så snart udløserknappen er helt udløst.

Forlæns/baglæns knap (Fig. E)

En forlæns/baglæns kontrolknap 3 afgør værktøjets rotationsretning.

• For at vælge forlæns rotation (med uret) skal du slippe udløseren og rotere forlæns/baglæns knappen 3 på hovedet af værktøjet mod urets retning.

• For at vælge baglæns rotation (mod uret) skal du slippe udløseren og rotere forlæns/baglæns knappen 3 på hovedet af værktøjet med urets retning.

BEMÆRK: Første gang værktøjet køres efter ændring af rotationsretningen, kan du høre et klik ved opstart. Dette er normalt og angiver ikke et problem.

Låseknop (Fig. A)

For at låse værktøjet skal du skubbe låseknappen **8** til den låste position. Når låseknappen er i den låste position, låses værktøjet og udløserkontakten **1** kan ikke trækkes.

Arbejdslys (Fig. A)

Der findes et arbejdslys **6** placeret nederst på værktøjet. Arbejdslysene aktiveres, når udløserkontakten trykkes ned. Når udløseren er udløst, vil arbejdslyset stadig lyse i op til 20 sekunder.

BEMÆRK: Arbejdslysene er til belysning af den aktuelle arbejdsflade og er ikke beregnet til brug som en lommelygte.

Anvendelse (Fig. A, D)

▲ ADVARSEL: For at reducere risikoen for alvorlig personskade skal du slukke for enheden fjerne sikkerhedslåsen og batteripakkerne før du foretager justeringer eller fjerner/installerer tilbehør eller ekstraudstyr. En utilsigtet start kan forårsage personskade.

▲ ADVARSEL: Skralden kan gå i stå, hvis overbelastning forårsager en pludselig forandring. Forvent altid, at værktøjet drejer. Hold godt fast på skralden for at styre vridningerne og undgå eventuelle personskader.

▲ FORSIGTIG: Sørg for, at fastgørelsen og/eller systemet kan modstå det drejningsmomentniveau, der genereres af værktøjet. Et voldsomt drejningsmoment kan medføre beskadigelser og mulige personskader.

Kat. #	O/min	ft.-lbs.	Nm
DCF512	0–250	0–70	0–94,91
DCF513	0–250	0–70	0–94,91

1. Installer passende tilbehør på ambolten **2**.
2. Anbring tilbehøret på fastgørelseselementets hoved.
3. Overvej den tilsigtede betjening, og vælg enten forlæns eller baglæns rotation.
4. Tryk på kontakten for den variable hastighedsudløser **1** for at starte driften.
5. Udløs kontakten for den variable hastighedsudløser **1** for at stoppe.
6. Hvis skralden staller, er værktøjet overbelastet eller anvendes forkert. Udløs kontakten for den variable hastighedsudløser **1** med det samme. Sæt ikke kontakten for den variable hastighedsudløser **1** på tænd og sluk i et forsøg på at starte den stallet skralde. Dette kan beskadige værktøjet.
7. Skralden kan også bruges manuelt til at starte genstridige fastgørelseselementer eller stramning ved at slippe udløseren og anvende momentet med hånden.

BEMÆRK: Et for højt manuelt anvendt moment kan beskadige værktøjshuset eller mekanismen.

VEDLIGEHOLDELSE

Dit elværktøj er beregnet til langvarig brug med minimal vedligeholdelse. Værktøjets fortsatte tilfredsstillende drift afhænger af korrekt vedligeholdelse og rengøring af værktøjet.

▲ ADVARSEL: For at reducere risikoen for personskade, sluk og tag batteripakken af, inden der foretages justeringer eller afmontering/installation af udstyr eller tilbehør. Utilsigtet start kan medføre kvæstelser.

Der kan ikke udføres service på opladeren eller batteripakken.

Rengøring

▲ ADVARSEL: Fare for elektrisk stød og mekanisk fare. Tag det elektriske apparat ud af strømkilden før rengøring.

▲ ADVARSEL: For at sikre sikker og effektiv drift skal du altid holde det elektriske apparat og ventilationsåbningerne rene.

▲ ADVARSEL: Brug aldrig opløsningsmidler eller andre kraftige kemikalier til at rengøre værktøjets ikke-metalliske dele. Disse kemikalier kan nedbryde de materialer, der bruges i disse dele. Brug en klud, der kun er fugtet med vand og mild sæbe. Lad aldrig væske trænge ind i værktøjet, og nedsænk aldrig nogen del af værktøjet i væske.

Ventilationsåbninger kan rengøres med en tør, blød ikke-metallisk børste og/eller en egnet støvsuger. Brug ikke vand eller rengøringsmidler. Bær godkendt øjenværn og godkendt støvmaske.

Valgfrit tilbehør

▲ ADVARSEL: Eftersom andet tilbehør, end det, der tilbydes af DEWALT, ikke er afprøvet med dette produkt, kan det være farligt at bruge sådant tilbehør med dette værktøj. For at reducere risikoen for tilskadekomst bør kun tilbehør anbefalet af DEWALT bruges sammen med dette produkt.

Ret henvendelse til din forhandler vedr. yderligere oplysninger mhp. det passende tilbehør.

Miljøbeskyttelse



Produkter/batterier kan genbruges, men hvis de er markeret med den overstregede skraldespand, må de ikke bortskaffes sammen med almindeligt husholdningsaffald. Lad batterierne aflade helt og adskil dem, og adskil eventuelle lyskilder fra produktet, hvis det er muligt. Det er brugerens ansvar at slette personlige oplysninger fra produktet. Aflever derefter affaldet på et officielt affaldsindsamlingsanlæg eller hos en deltagende forhandler, som ofte tager imod det gratis. Emballagen skal bortskaffes baseret på den markerede materialekode. Brugs- og sikkerhedsinstruktioner bør kun bortskaffes, når det relevante produkt ikke længere er i brug.

Kontakt din kommune for at få vejledning i affaldshåndtering. Få yderligere oplysninger på www.2helpU.com og ved at scanne ovenstående QR-kode.

18V-RATSCHEN

DCF512, DCF513

Herzlichen Glückwunsch!

Sie haben sich für ein Gerät von DEWALT entschieden. Langjährige Erfahrung, sorgfältige Produktentwicklung und Innovation machen DEWALT zu einem zuverlässigen Partner für professionelle Anwender von Elektrowerkzeugen.

Technische Daten

		DCF512	DCF513
Spannung	V_{DC}	18	18
Typ		1	1
Leerlaufdrehzahl		0–250	0–250
Länge	mm	360	360
Gewicht (ohne Akku)	kg	1,10	1,10
Lärmwerte und/oder Vibrationswerte (Triax-Vektorsumme) gemäß EN62841-2-2.			
L_{pA} (Emissions-Schalldruckpegel)	dB(A)	85	85
L_{WA} (Schallleistungspegel)	dB(A)	93	93
K (Unsicherheitsfaktor für den angegebenen Schallpegel)	dB(A)	3	3
Vibrationsemissionswert $a_{h1} =$			
	m/s^2	4,7	5
Messgenauigkeit $K =$			
	m/s^2	1,5	1,5

Der in diesem Informationsblatt angegebene Vibrations- und/oder Lärmwert wurde gemäß einem standardisierten Test laut EN62841 gemessen und kann für einen Vergleich zwischen zwei Geräten verwendet werden. Er kann zu einer vorläufigen Einschätzung der Exposition verwendet werden.

▲ WARNUNG: Der angegebene Vibrations- und/oder Lärmwert bezieht sich auf die Hauptanwendung des Gerätes. Wenn das Gerät jedoch für andere Anwendungen, mit anderem Zubehör oder schlecht gewartet eingesetzt wird, kann der Vibrations- und/oder Lärmwert verschieden sein. Dies kann den Expositionsgrad über die Gesamtbetriebszeit erheblich erhöhen.

Eine Schätzung der Vibrations- und/oder Lärmbelastung sollte auch berücksichtigen, wie oft das Gerät ausgeschaltet wird oder über welche Zeit es zwar läuft, aber nicht wirklich in Betrieb ist. Dies kann die Exposition über die Gesamtbetriebszeit erheblich mindern.

Identifizieren Sie zusätzliche Sicherheitsmaßnahmen, um den Bediener vor den Vibrations- und/oder Lärmauswirkungen zu schützen, wie: Pflege des Werkzeugs und Zubehörs, Hände warm halten (wichtig in Bezug auf Vibrationsauswirkungen), Organisation von Arbeitsmustern.

EG-Konformitätserklärung Maschinenrichtlinie



Ratschen

DCF512, DCF513

DEWALT erklärt hiermit, dass diese unter **Technische Daten** beschriebenen Produkte die folgenden Vorschriften erfüllen:

2006/42/EG, EN 62841-1:2015 + A11:2022, EN 62841-2-2:2014 + AC:2015.

Diese Produkte erfüllen auch die Richtlinie 2014/30/EU und 2011/65/EU. Weitere Informationen erhalten Sie von DEWALT unter der folgenden Adresse. Diese befindet sich auch auf der Rückseite dieser Anleitung.

Der Unterzeichnete ist verantwortlich für die Zusammenstellung der technischen Daten und gibt diese Erklärung im Namen von DEWALT ab.

Markus Rompel
Vice-President Engineering, PTE-Europe
DEWALT, Richard-Klinger-Straße 11,
65510 Idstein, Deutschland
30.09.2024

⚠️ WARNUNG: Zur Reduzierung der Verletzungsgefahr bitte die Bedienungsanleitung lesen.

Definitionen: Sicherheitsrichtlinien

Im Folgenden wird die Relevanz der einzelnen Warnhinweise erklärt. Bitte lesen Sie das Handbuch und achten Sie auf diese Symbole.

▲ GEFAHR: Weist auf eine unmittelbar drohende gefährliche Situation hin, die, sofern nicht vermieden, **zu tödlichen oder schweren Verletzungen führt**.

▲ WARNUNG: Weist auf eine möglicherweise gefährliche Situation hin, die, sofern nicht vermieden, **zu tödlichen oder schweren Verletzungen führen kann**.

▲ VORSICHT: Weist auf eine möglicherweise gefährliche Situation hin, die, sofern nicht vermieden, **u. U. zu leichten oder mittelschweren Verletzungen führen kann**.

HINWEIS: Weist auf ein Verhalten hin, das **nichts mit Verletzungen zu tun hat**, aber, wenn es **nicht vermieden wird**, **zu Sachschäden führen kann**.

▲ Weist auf ein Stromschlagrisiko hin.

▲ Weist auf eine Brandgefahr hin.

ALLGEMEINE SICHERHEITSWARNHINWEISE FÜR ELEKTROWERKZEUGE

▲ WARNUNG: Beachten Sie alle Sicherheitshinweise, Anweisungen, Darstellungen und Daten, die Sie mit dem Gerät erhalten. Wenn Sie die folgenden Anweisungen nicht beachten, kann es zu elektrischem Schlag, Feuer und/oder schweren Verletzungen kommen.

BEWAHREN SIE ALLE WARNHINWEISE UND ANWEISUNGEN ZUM SPÄTEREN NACHSCHLAGEN AUF

Der Begriff „Elektrowerkzeug“ in den Warnhinweisen bezieht sich auf Ihr netzbetriebenes Elektrowerkzeug (mit Kabel) oder auf Ihr akkubetriebenes (kabelloses) Elektrowerkzeug.

1) Sicherheit im Arbeitsbereich

a) Halten Sie den Arbeitsbereich sauber und gut ausgeleuchtet. Unaufgeräumte oder dunkle Bereiche begünstigen Unfälle.

Akkus				Ladegeräte/Ladedauer (Minuten)**									
Kat #	V _{GS}	Ah	Gewicht (kg)	DCB104	DCB107	DCB112/ DCB1102	DCB113	DCB115/ DCB1104	DCB116	DCB117	DCB118	DCB132	DCB119
DCB181	18	1,5	0,35	22	70	45	35	22	22	22	22	22	45
DCB182	18	4,0	0,61	60/40**	185	120	100	60	60/45**	60/40**	60/40**	60	120
DCB183/B/G	18	2,0	0,40	30	90	60	50	30	30	30	30	30	60
DCB184/B/G	18	5,0	0,62	75/50**	240	150	120	75	75/60**	75/50**	75/50**	75	150
DCB185	18	1,3	0,35	22	60	40	30	22	22	22	22	22	40
DCB187	18	3,0	0,54	45	140	90	70	45	45	45	45	45	90
DCB189	18	4,0	0,54	60	185	120	100	60	60	60	60	60	120
DCBP034/G	18	1,7	0,32	27	82	50	40	27	27	27	27	27	50
DCBP518/G	18	5,0	0,75	75	240	150	120	75	60	50	50	75	150

*Datumcode 201811475B oder höher

**Datumcode 201536 oder höher

***Die Matrix mit den Akkuladezeiten dient nur zu Referenzzwecken; die tatsächliche Ladedauer hängt von der Temperatur und dem Zustand der Akkus ab.

b) **Betreiben Sie das Elektrowerkzeug nicht in explosionsgefährdeten Umgebungen, in denen sich z. B. brennbare Flüssigkeiten, Gase oder Staub befinden.**

Elektrowerkzeuge erzeugen Funken, die den Staub oder die Dämpfe entzünden können.

c) **Halten Sie Kinder und Zuschauer fern, während Sie ein Elektrogerät betreiben.** Ablenkung kann dazu führen, dass Sie die Kontrolle über das Gerät verlieren.

2) Elektrische Sicherheit

a) **Der Stecker des Elektrogerätes muss in die Steckdose passen. Ändern Sie niemals den Stecker in irgendeiner Form. Verwenden Sie keinerlei Adapterstecker an geerdeten Elektrogeräten.** Unveränderte Stecker und passende Steckdosen mindern die Gefahr eines elektrischen Schlages.

b) **Vermeiden Sie Körperkontakt mit geerdeten Flächen, wie Rohre, Radiatoren, Herde und Kühlgeräte.** Es besteht eine erhöhte Gefahr für einen elektrischen Schlag, wenn Ihr Körper geerdet ist.

c) **Setzen Sie Elektrogeräte keinem Regen oder feuchter Umgebung aus.** Wenn Wasser in das Elektrogerät eindringt, erhöht sich die Gefahr eines elektrischen Schlages.

d) **Überlasten Sie das Kabel nicht. Verwenden Sie niemals das Kabel, um das Elektrogerät zu tragen oder durch Ziehen vom Netz zu trennen. Halten Sie das Kabel fern von Hitze, Öl, scharfen Kanten oder beweglichen Teilen.** Beschädigte oder verhedderte Kabel erhöhen die Gefahr eines elektrischen Schlages.

e) **Wenn Sie ein Elektrogerät im Freien betreiben, verwenden Sie ein für den Außeneinsatz geeignetes Verlängerungskabel.** Die Verwendung von für den Außeneinsatz geeigneten Kabeln mindert die Gefahr eines elektrischen Schlages.

f) **Wenn der Betrieb eines Elektrogerätes in feuchter Umgebung unumgänglich ist, verwenden Sie eine durch einen Fehlerstromschutzschalter (FI-Schalter oder Rcd) geschützte Stromversorgung.** Der Einsatz eines Fehlerstromschutzschalters mindert die Gefahr eines elektrischen Schlages.

3) Sicherheit von Personen

a) **Seien Sie aufmerksam, achten Sie darauf, was Sie tun, und gehen Sie mit Vernunft an die Arbeit mit einem Elektrowerkzeug. Benutzen Sie kein Elektrowerkzeug, wenn Sie müde sind oder unter dem Einfluss von Drogen, Alkohol**

oder Medikamenten stehen. Ein Moment der Unachtsamkeit beim Betrieb eines Elektrogerätes kann zu schweren Verletzungen führen.

b) **Tragen Sie persönliche Schutzausrüstung und immer eine Schutzbrille.** Das Tragen persönlicher Schutzausrüstung, wie Staubmaske, rutschfeste Sicherheitsschuhe, Schutzhelm oder Gehörschutz, je nach Art und Einsatz des Elektrowerkzeuges, verringert das Risiko von Verletzungen.

c) **Vermeiden Sie unbeabsichtigtes Starten. Vergewissern Sie sich, dass der Schalter in der AUS-Position ist, bevor Sie das Gerät an die Stromversorgung und/oder an den Akku anschließen oder wenn Sie das Gerät aufnehmen oder tragen.** Wenn Sie beim Tragen des Elektrowerkzeuges den Finger am Schalter haben oder das Gerät eingeschaltet an die Stromversorgung anschließen, kann dies zu Unfällen führen.

d) **Entfernen Sie alle Einstellschlüssel oder Werkzeuge, bevor Sie das Elektrogerät einschalten.** Werkzeuge oder Schlüssel, die an rotierenden Teilen des Elektrogerätes angebracht sind, können zu Verletzungen führen.

e) **Vermeiden Sie eine abnormale Körperhaltung. Sorgen Sie für einen sicheren Stand und halten Sie jederzeit das Gleichgewicht.** Dadurch können Sie das Elektrowerkzeug in unerwarteten Situationen besser kontrollieren.

f) **Tragen Sie geeignete Kleidung. Tragen Sie keine weite Kleidung und keinen Schmuck. Halten Sie Ihre Haare, Kleidung und Handschuhe von beweglichen Teilen fern.** Lose sitzende Kleidung, Schmuck oder lange Haare können sich in den beweglichen Teilen verfangen.

g) **Wenn Geräte für den Anschluss an eine Staubabsaugung und Staubsammlung vorgesehen sind, vergewissern Sie sich, dass diese richtig angeschlossen sind und verwendet werden.** Der Einsatz von Staubsaugern kann staubbedingte Gefahren mindern.

h) **Vermeiden Sie, durch die häufige Nutzung des Werkzeugs in einen Trott zu verfallen und Prinzipien für die Werkzeugsicherheit zu ignorieren.** Eine unachtsame Aktion kann im Bruchteil einer Sekunde zu schweren Verletzungen führen.

4) Verwendung und Pflege des Elektrogerätes

a) **Überlasten Sie das Elektrogerät nicht. Verwenden Sie das für Ihre Arbeit passende Elektrogerät.** Das richtige Gerät wird die Aufgabe besser und sicherer erledigen, wenn es bestimmungsgemäß verwendet wird.

- b) **Benutzen Sie kein Elektrowerkzeug, dessen Schalter defekt ist.** Ein Elektrowerkzeug, das sich nicht mehr ein- oder ausschalten lässt, ist gefährlich und muss repariert werden.
- c) **Trennen Sie den Stecker vom Netz und/ oder den Akku (sofern abnehmbar) vom Elektrowerkzeug, bevor Sie Einstellungen am Gerät vornehmen, Zubehör wechseln oder es aufbewahren.** Diese Vorbeugemaßnahmen mindern die Gefahr, dass das Elektrogerät unbeabsichtigt startet.
- d) **Bewahren Sie nicht verwendete Elektrogeräte für Kinder unerschikbaar auf und lassen Sie nicht zu, dass Personen ohne Erfahrung mit dem Elektrogerät oder mit diesen Anweisungen das Elektrogerät bedienen.** Elektrogeräte sind in den Händen nicht geschulter Personen gefährlich.
- e) **Warten Sie die Elektrogeräte. Prüfen Sie, ob bewegliche Teile verzogen oder ausgeschlagen, ob Teile gebrochen oder in einem Zustand sind, der den Betrieb des Elektrogerätes beeinträchtigen kann. Bei Beschädigungen lassen Sie das Elektrogerät reparieren, bevor Sie es verwenden.** Viele Unfälle entstehen wegen mangelnder Wartung der Elektrogeräte.
- f) **Halten Sie Schneidwerkzeuge scharf und sauber.** Richtig gewartete Schneidwerkzeuge mit scharfen Klingen blockieren geteilter und sind leichter unter Kontrolle zu halten.
- g) **Verwenden Sie Elektrogeräte, Zubehör und Einsätze (Bits) usw. gemäß diesen Anweisungen und unter Berücksichtigung der Arbeitsbedingungen und der Aufgabe.** Wenn Sie das Elektrogerät für Aufgaben verwenden, die nicht bestimmungsgemäß sind, kann dies zu gefährlichen Situationen führen.
- h) **Halten Sie die Griffe trocken, sauber und frei von Öl und Fett.** Rutschige Griffe und Oberflächen unterbinden die sichere Bedienbarkeit und Kontrolle über das Werkzeug in unerwarteten Situationen.
- 5) Verwendung und Pflege von Akkugeräten**
- a) **Laden Sie die Akkus nur in Ladegeräten auf, die vom Hersteller empfohlen werden.** Ein Ladegerät, das für einen bestimmten Akkutyp geeignet ist, kann zu Brandgefahr führen, wenn es mit einem anderen Akku verwendet wird.
- b) **Verwenden Sie Elektrogeräte nur mit den speziell vorgesehenen Akkus.** Der Einsatz anderer Akkus kann zu Verletzungs- und Brandgefahr führen.
- c) **Wenn Akkus nicht verwendet werden, halten Sie sie von anderen Metallteilen, z. B. Büroklammern, Münzen, Schlüsseln, Nägeln, Schrauben oder anderen kleinen Metallteilen fern, die eine Verbindung zwischen den Polen verursachen können.** Wenn die Akkupole kurzgeschlossen werden, kann dies zu Verbrennungen oder einem Brand führen.
- d) **Bei falscher Anwendung kann Flüssigkeit aus dem Akku austreten. Vermeiden Sie den Kontakt damit. Bei zufälligem Kontakt mit Wasser abspülen. Wenn die Flüssigkeit in die Augen kommt, nehmen Sie zusätzlich ärztliche Hilfe in Anspruch.** Austretende Akkufflüssigkeit kann zu Hautreizungen oder Verbrennungen führen.
- e) **Verwenden Sie kein Akkupack oder Werkzeug, das beschädigt ist oder modifiziert wurde.** Beschädigte oder modifizierte Akkus können unvorhersehbare Reaktionen auslösen und zu Bränden, Explosionen oder Verletzungen führen.
- f) **Setzen Sie das Akkupack oder Werkzeug keinem Feuer oder übermäßig hohen Temperaturen aus.** Die Belastung durch Feuer oder Temperaturen über 130 °C kann zur Explosion führen.

- g) **Befolgen Sie alle Ladeanweisungen und laden Sie das Akkupack oder Werkzeug nicht außerhalb des in den Anweisungen festgelegten Temperaturbereichs auf.** Ein unsachgemäßer Ladevorgang oder Temperaturen außerhalb des festgelegten Bereichs können den Akku schädigen und die Brandgefahr erhöhen.

6) Service

- a) **Lassen Sie Ihr Elektrowerkzeug nur von qualifiziertem Fachpersonal und nur mit Original- Ersatzteilen reparieren.** Damit wird sichergestellt, dass die Sicherheit des Gerätes erhalten bleibt.
- b) **Führen Sie niemals Wartungsarbeiten an beschädigten Akkus durch.** Die Wartung von Akkupacks darf nur vom Hersteller selbst oder autorisierten Dienstleistern durchgeführt werden.

Sicherheitshinweise für Ratschenwerkzeuge

- **Halten Sie das Elektrowerkzeug an den isolierten Griffflächen, wenn Arbeiten durchgeführt werden, bei denen Befestigungselemente versteckte Leitungen berühren könnten.** Der Kontakt mit stromführenden Leitungen kann auch offen liegende Metallteile am Werkzeug unter Strom setzen und zu einem Stromschlag führen.
- **Sichern Sie das Werkstück zum Beispiel mit Einspannvorrichtungen auf einer stabilen Plattform.** Das Werkstück ist instabil, wenn es mit der Hand oder dem Körper abgestützt wird, was zum Verlust der Kontrolle führen kann.
- **Luftöffnungen decken häufig bewegliche Teile ab und sollten freigehalten werden.** Lose sitzende Kleidung, Schmuck oder lange Haare können sich in den beweglichen Teilen verfangen.
- **Verwenden Sie dieses Werkzeug nicht für längere Zeit. Durch die Arbeit mit dem Werkzeug verursachte Vibrationen können für Ihre Hände und Arme schädlich sein.** Tragen Sie Handschuhe als zusätzlichen Dämpfer und legen Sie häufig Pausen ein, um den Schwingungen nicht zu lange Zeit ausgesetzt zu sein.
- **Zubehör und Werkzeug werden während des Betriebs heiß.** Tragen Sie Schutzhandschuhe, wenn Sie sie anfassen.

Restrisiken

Trotz Beachtung der geltenden Sicherheitsvorschriften und des Einsatzes von Schutzvorrichtungen können bestimmte Risiken nicht vermieden werden. Diese sind:

- Schwerhörigkeit.
- Verletzungsgefahr durch umherfliegende Teilchen.
- Verbrennungsgefahr durch während des Betriebes heiß werdende Zubehöerteile.
- Verletzungsgefahr durch andauernden Gebrauch.

BEWAHREN SIE DIESE ANWEISUNGEN AUF

Akkutyp

Diese Akkus können verwendet werden: DCB181, DCB182, DCB183, DCB183B, DCB183G, DCB184, DCB184B, DCB184G, DCB185, DCB187, DCB189, DCBP034, DCBP034G, DCBP518, DCBP518G, DCB546, DCB547, DCB547G, DCB548. Weitere Angaben sind den **Technischen Daten** zu entnehmen.

Bildzeichen am Werkzeug

Die folgenden Bildzeichen sind am Gerät sichtbar angebracht:



Vor der Verwendung die Betriebsanleitung lesen.



Tragen Sie Gehörschutz.



Tragen Sie Augenschutz.



Sichtbare Strahlung. Nicht in den Lichtstrahl schauen.

Lage des Datumcodes (Abb. [Fig.] B)

Der Code für das Herstellungsdatum **9** besteht aus einer 4-stelligen Jahresangabe, gefolgt von einer 2-stelligen Wochenangabe und einem 2-stelligen Werkscode.

Beschreibung (Abb. A)

▲ WARNUNG: Nehmen Sie niemals Änderungen am Elektrowerkzeug oder dessen Teilen vor. Dies könnte zu Schäden oder Verletzungen führen.

- 1 Auslöseschalter
- 2 1/2"- oder 3/8"-Vierkant-Amboss
- 3 Drehrichtungsregler
- 4 Akku-Löseknopf
- 5 Akku
- 6 Arbeitsleuchte
- 7 Haupthandgriff
- 8 Einschaltsperrleiste

Verwendungszweck

Diese elektrisch betriebenen Ratschen sind für leichte Befestigungsanwendungen konzipiert. Diese elektrisch betriebenen Ratschen sind keine Drehmomentschlüssel. Das Gerät ist NICHT dazu geeignet, Verbindungselemente mit einem bestimmten Drehmoment anzuziehen. Bei der Angabe von Drehmomenten sollte ein unabhängiges, kalibriertes Drehmomentmessgerät, z. B. ein Drehmomentschlüssel, verwendet werden.

NICHT in nasser Umgebung oder in der Nähe von entflammaren Flüssigkeiten oder Gasen verwenden.

Diese elektrisch betriebenen Ratschen sind Elektrogeräte für den professionellen Einsatz.

LASSEN SIE NICHT ZU, dass Kinder in Kontakt mit dem Werkzeug kommen. Wenn unerfahrene Personen dieses Gerät verwenden, sind diese zu beaufsichtigen.

- **Kleine Kinder und behinderte Personen.** Dieses Gerät ist nicht zur Verwendung durch kleine Kinder oder behinderte Personen ohne Aufsicht gedacht.
- Dieses Gerät darf nicht von Personen (einschließlich Kindern) mit eingeschränkten physischen, sensorischen oder mentalen Fähigkeiten oder ohne ausreichende Erfahrung oder Kenntnisse verwendet werden, außer wenn diese Personen von einer Person, die für ihre Sicherheit verantwortlich ist, bei der Verwendung des Geräts beaufsichtigt werden. Lassen Sie nicht zu, dass Kinder mit diesem Produkt allein gelassen werden.

ZUSAMMENBAUEN UND EINSTELLEN

▲ WARNUNG: Um die Gefahr schwerer Verletzungen zu mindern, schalten Sie das Akkupack, bevor Sie Einstellungen vornehmen oder Anbaugeräte oder Zubehör anbringen oder entfernen. Ungewolltes Anlaufen kann Verletzungen verursachen.

▲ WARNUNG: Verwenden Sie nur Akkus und Ladegeräte von DEWALT.

Einsetzen und Entfernen des Akkus aus dem Werkzeug (Abb. B)

HINWEIS: Vergewissern Sie sich, dass Ihr Akku **5** vollständig geladen ist.

Einsetzen des Akkus in den Werkzeuggriff

1. Richten Sie den Akku an der Aussparung im Inneren des Werkzeuggriffs (Abb. B) aus.
2. Schieben Sie den Akku in den Griff, bis er fest im Werkzeug sitzt, und stellen Sie sicher, dass Sie das Einrasten der Sicherung hören.

Entfernen des Akkus aus dem Werkzeuggriff

1. Drücken Sie Akkulöseknopf **4** und ziehen Sie den Akku kräftig aus dem Werkzeuggriff.
2. Legen Sie den Akku.

Akku-Ladestandsanzeige (Abb. B)

Einige Akkus DEWALT besitzen eine Ladestandsanzeige mit drei grünen LEDs, die den verbleibenden Ladestand des Akkus anzeigen.

Zum Betätigen der Ladestandsanzeige halten Sie die Taste für die Ladestandsanzeige **10** gedrückt. Eine Kombination der drei grünen LEDs leuchtet auf und zeigt den verbleibenden Ladestand an. Wenn der verbleibende Ladestand im Akku nicht mehr ausreicht, um das Werkzeug zu verwenden, leuchtet die Ladestandsanzeige nicht auf und der Akku muss aufgeladen werden.

HINWEIS: Die Ladestandsanzeige ist nur eine Schätzung des verbleibenden Akku-Ladestands. Sie zeigt nicht die Funktionsfähigkeit des Werkzeugs an und unterliegt Unterschieden, die auf Bauteilen, Temperatur und Anwendungsart des Endbenutzers basieren.

Amboss (Abb. D)

▲ VORSICHT: Prüfen Sie den Amboss vor der Verwendung. Fehlende oder beschädigte Teile sollten vor Gebrauch ersetzt werden.

HINWEIS: Das Modell DCF512 wird mit einem 1/2"-Vierkant-Amboss geliefert. Das Modell DCF513 wird mit einem 3/8"-Vierkant-Amboss geliefert.

Zum Anbringen eines Zubehöerteils am Amboss richten Sie das Zubehöerteil am Amboss **2** aus. Drücken Sie das Zubehöerteil auf den Amboss **2**.

Um ein Zubehöerteil zu entfernen, ziehen Sie das Zubehöerteil vom Amboss ab **2**.

BETRIEB

Betriebsanweisungen

▲ WARNUNG: Beachten Sie immer die Sicherheitsanweisungen und die geltenden Vorschriften.

▲ WARNUNG: Um die Gefahr ernsthafter Verletzungen zu reduzieren, muss vor jeder Einstellung und jedem Abnehmen/Installieren von Zubehör das Werkzeug

ausgeschaltet und der Akku entfernt werden. Ein unbeabsichtigtes Starten kann zu Verletzungen führen.

Richtige Haltung der Hände (Abb. C)

▲ WARNUNG: Um die Gefahr schwerer Verletzungen zu mindern, beachten Sie **IMMER** die richtige Haltung der Hände, wie dargestellt.

▲ WARNUNG: Zur Reduzierung des Risikos schwerer Verletzungen muss das Gerät **IMMER** fest in den Händen gehalten werden, damit jederzeit richtig reagiert werden kann.

▲ WARNUNG: Die Ratsche kann (bei Überlastung oder unsachgemäßem Gebrauch) blockieren und sich verdrehen. Seien Sie immer darauf vorbereitet. Halten Sie die Ratsche gut fest, um die Drehwirkung zu kontrollieren und einen Kontrollverlust zu vermeiden, der zu Verletzungen führen könnte.

Bei der korrekten Handhaltung liegt eine Hand auf dem Haupthandgriff **7**, um die Drehwirkung der Ratsche zu kontrollieren.

Verstellbarer Drehzahlregler (Abb. A)

Das Werkzeug wird ein- und ausgeschaltet, indem der verstellbare Drehzahlregler **1** gedrückt und wieder losgelassen wird. Je tiefer der Auslöseschalter gedrückt wird, umso höher ist die Drehzahl des Werkzeugs. Der Amboss stoppt, sobald der Auslöseschalter ganz losgelassen wird.

Drehrichtungsregler (Abb. E)

Ein Drehrichtungsregler **3** bestimmt die Drehrichtung des Werkzeugs.

- Um den Vorwärtslauf (im Uhrzeigersinn) zu wählen, lassen Sie den Auslöser los und drehen Sie den Drehrichtungsregler **3** am Kopf des Werkzeugs gegen den Uhrzeigersinn.
- Um den Rückwärtslauf (gegen den Uhrzeigersinn) zu wählen, lassen Sie den Auslöser los und drehen Sie den Drehrichtungsregler **3** am Kopf des Werkzeugs im Uhrzeigersinn.

HINWEIS: Wenn das Gerät zum ersten Mal nach einem Drehrichtungswechsel gestartet wird, hören Sie eventuell ein Klicken beim Starten. Dies ist normal und weist nicht auf ein Problem hin.

Einschaltperrre (Abb. A)

Zum Verriegeln des Werkzeugs drücken Sie die Einschaltsperrre **8** in die verriegelte Stellung. Wenn sich die Einschaltsperrre in der verriegelten Position befindet, ist das Werkzeug gesperrt und der Auslöseschalter **1** kann nicht betätigt werden.

Arbeitsleuchte (Abb. A)

Unten am Werkzeug befindet sich eine Arbeitsleuchte **6**. Die Arbeitsleuchte schaltet sich ein, wenn der Auslöseschalter gedrückt wird. Wenn der Auslöseschalter entriegelt ist, bleibt die Arbeitsleuchte bis zu 20 Sekunden beleuchtet.

HINWEIS: Die Arbeitsleuchte soll die unmittelbare Arbeitsfläche ausleuchten und ist nicht dazu bestimmt, als Taschenlampe zu fungieren.

Verwendung (Abb. A, D)

▲ WARNUNG: Um die Gefahr von schweren Verletzungen zu verringern, schalten Sie das Gerät aus und entfernen den Akku, bevor Sie Einstellungen vornehmen oder Anbaugeräte oder Zubehör entfernen/anbringen. Ungewolltes Anlaufen kann Verletzungen verursachen.

▲ WARNUNG: Die Ratsche kann durch eine Überlastung festkleben, was zu einer plötzlichen Drehung führt. Rechnen Sie immer damit, dass sich das Werkzeug verdreht. Halten Sie die Ratsche gut fest, um die Drehwirkung des Bohrers zu kontrollieren und eventuelle Verletzungen zu vermeiden.

▲ VORSICHT: Vergewissern Sie sich, dass das Befestigungsteil und/oder System dem vom Werkzeug generierten Drehmoment standhält. Bei einem übermäßig hohen Drehmoment besteht Bruch- und eine mögliche Verletzungsgefahr.

Kat #	U/min	Ft.-Lbs.	Nm
DCFS12	0–250	0–70	0–94,91
DCFS13	0–250	0–70	0–94,91

1. Bringen Sie das passende Zubehörteil am Amboss **2** an.
 2. Stecken Sie das Zubehörteil auf den Kopf des Befestigungsteils.
 3. Berücksichtigen Sie den beabsichtigten Betrieb und wählen Sie entweder Vorwärts- oder Rückwärtslauf.
 4. Zum Starten des Betriebs drücken Sie den Auslöseschalter mit einstellbarer Drehzahl **1**.
 5. Lösen Sie den Auslöseschalter mit einstellbarer Drehzahl **1**, um den Betrieb anzuhalten.
 6. Wenn die Ratsche blockiert, ist das Werkzeug überlastet oder wird unsachgemäß benutzt. Lassen Sie den Auslöseschalter mit einstellbarer Drehzahl **1** sofort los. Versuchen Sie nicht, den Auslöseschalter mit einstellbarer Drehzahl **1** ein- und auszuschalten, um eine blockierte Ratsche zu starten. Andernfalls kann das Werkzeug beschädigt werden.
 7. Die Ratsche kann auch manuell verwendet werden, um hartnäckige Befestiger zu lösen oder festzuziehen, indem man den Auslöser loslässt und das Drehmoment von Hand aufbringt.
- HINWEIS:** Ein übermäßiges von Hand aufgebrachtes Drehmoment kann das Werkzeuggehäuse oder den Mechanismus beschädigen.

WARTUNG

Ihr Elektrowerkzeug wurde für langfristigen Betrieb mit minimalem Wartungsaufwand konstruiert. Ein kontinuierlicher, zufriedenstellender Betrieb hängt von der geeigneten Pflege des Elektrowerkzeugs und seiner regelmäßiger Reinigung ab.

▲ WARNUNG: Um die Gefahr ernsthafter Verletzungen zu reduzieren, muss vor jeder Einstellung und jedem Abnehmen/Installieren von Zubehör das Werkzeug ausgeschaltet und der Akku entfernt werden. Ein unbeabsichtigtes Starten kann zu Verletzungen führen. Das Ladegerät und der Akku können nicht gewartet werden.

Reinigung

▲ WARNUNG: Stromschlag und mechanische Gefahren. Trennen Sie das Elektrogerät vor der Reinigung von der Stromquelle.

▲ WARNUNG: Zur Gewährleistung eines sicheren und effizienten Betriebs sind das Elektrogerät und die Lüftungsschlitze stets sauber zu halten.

▲ WARNUNG: Verwenden Sie niemals Lösungsmittel oder andere scharfe Chemikalien für die Reinigung der nichtmetallischen Teile des Geräts. Diese Chemikalien können die in diesen Teilen verwendeten Materialien schwächen. Verwenden Sie daher ein Tuch, das nur mit Wasser und milder Seife angefeuchtet ist. Achten Sie darauf, dass niemals Flüssigkeiten in das Gerät eindringen. Tauchen Sie niemals irgendein Teil des Gerätes in eine Flüssigkeit.

Die Lüftungsschlitze können mit einer trockenen, weichen, nicht-metallischen Bürste und/oder einem geeigneten Staubsauger gereinigt werden. Keinesfalls Wasser oder irgendwelche Reinigungslösungen verwenden. Tragen Sie einen zugelassenen Augenschutz und eine zugelassene Staubmaske.

Optionales Zubehör

⚠ WARNUNG: *Da Zubehör, das nicht von DEWALT angeboten wird, nicht mit diesem Produkt geprüft worden ist, kann die Verwendung von solchem Zubehör an diesem Gerät gefährlich sein. Zum Verringern des Verletzungsrisikos dürfen nur von DEWALT empfohlene Zubehöreile für dieses Produkt verwendet werden.*

Fragen Sie Ihren Händler nach weiteren Informationen zu geeignetem Zubehör.

Umweltschutz



Die Produkte/Akkus können recycelt werden. Wenn sie jedoch mit einem durchgestrichenen Mülleimer gekennzeichnet sind, dürfen sie nicht als normaler Hausmüll entsorgt werden. Entladen Sie die Batterien vollständig und trennen Sie sie. Trennen Sie zudem nach Möglichkeit alle Lichtquellen vom Produkt. Es liegt in der Verantwortung des Benutzers, personenbezogene Daten vom Produkt zu entfernen. Bringen Sie den Abfall dann zu einer offiziellen Abfallsammelstelle oder zu einer Entsorgungsstelle, wo die Entsorgung häufig kostenfrei ist. Die Entsorgung der Verpackung muss entsprechend dem Materialcode erfolgen. Betriebs- und Sicherheitshinweise sollten erst entsorgt werden, wenn das entsprechende Produkt endgültig nicht mehr verwendet wird.

Bitte informieren Sie sich bei Ihrer Gemeinde/Stadt über die Verfahren zur richtigen Abfallentsorgung. Besuchen Sie für weitere Informationen www.2helpU.com und scannen Sie den obigen QR-Code.

18V RATCHET

DCF512, DCF513

Congratulations!

You have chosen a DEWALT tool. Years of experience, thorough product development and innovation make DEWALT one of the most reliable partners for professional power tool users.

Technical Data

		DCF512	DCF513
Voltage	V_{DC}	18	18
Type		1	1
No load speed		0–250	0–250
Length	mm	360	360
Weight (without battery pack)	kg	1.10	1.10
Noise values and/or vibration values (triax vector sum) according to EN62841-2-2:			
L_{pA} (emission sound pressure level)	dB(A)	85	85
L_{WA} (sound power level)	dB(A)	93	93
K (uncertainty for the given sound level)	dB(A)	3	3
Vibration emission value a_{h1} =			
	m/s^2	4.7	5
Uncertainty K =			
	m/s^2	1.5	1.5

The vibration and/or noise emission level given in this information sheet has been measured in accordance with a standardised test given in EN62841 and may be used to compare one tool with another. It may be used for a preliminary assessment of exposure.

▲ WARNING: The declared vibration and/or noise emission level represents the main applications of the tool. However, if the tool is used for different applications, with different accessories or is poorly maintained, the vibration and/or noise emission may differ. This may significantly increase the exposure level over the total working period.

An estimation of the level of exposure to vibration and/or noise should also take into account the times when the tool is switched off or when it is running but not actually doing the job. This may significantly reduce the exposure level over the total working period.

Identify additional safety measures to protect the operator from the effects of vibration and/or noise such as: maintain the tool and the accessories, keep the hands warm (relevant for vibration), organisation of work patterns.

EC-Declaration of Conformity Machinery Directive



Ratchets

DCF512, DCF513

DEWALT declares that these products described under **Technical Data** are in compliance with:

2006/42/EC, EN 62841-1:2015 + A11:2022, EN 62841-2-2:2014 + AC:2015.

These products also comply with Directive 2014/30/EU and 2011/65/EU. For more information, please contact DEWALT at the following address or refer to the back of the manual.

The undersigned is responsible for compilation of the technical file and makes this declaration on behalf of DEWALT.

Markus Rompel
Vice-President Engineering, PTE-Europe
DEWALT, Richard-Klinger-Straße 11,
65510, Idstein, Germany
30.09.2024

⚠ WARNING: To reduce the risk of injury, read the instruction manual.

Definitions: Safety Guidelines

The definitions below describe the level of severity for each signal word. Please read the manual and pay attention to these symbols.

▲ DANGER: Indicates an imminently hazardous situation which, if not avoided, **will** result in **death or serious injury**.

▲ WARNING: Indicates a potentially hazardous situation which, if not avoided, **could** result in **death or serious injury**.

▲ CAUTION: Indicates a potentially hazardous situation which, if not avoided, **may** result in **minor or moderate injury**.

NOTICE: Indicates a practice **not related to personal injury** which, if not avoided, **may** result in **property damage**.

▲ Denotes risk of electric shock.

▲ Denotes risk of fire.

GENERAL POWER TOOL SAFETY WARNINGS

▲ WARNING: Read all safety warnings, instructions, illustrations and specifications provided with this power tool. Failure to follow all instructions listed below may result in electric shock, fire and/or serious injury.

SAVE ALL WARNINGS AND INSTRUCTIONS FOR FUTURE REFERENCE

The term "power tool" in the warnings refers to your mains-operated (corded) power tool or battery-operated (cordless) power tool.

1) Work Area Safety

a) **Keep work area clean and well lit.** Cluttered or dark areas invite accidents.

b) **Do not operate power tools in explosive atmospheres, such as in the presence of flammable liquids, gases or dust.** Power tools create sparks which may ignite the dust or fumes.

c) **Keep children and bystanders away while operating a power tool.** Distractions can cause you to lose control.

2) Electrical Safety

a) **Power tool plugs must match the outlet. Never modify the plug in any way. Do not use any adapter plugs with**

Batteries				Chargers/Charge Times (Minutes)***									
Cat #	V _{DC}	Ah	Weight (kg)	DCB104	DCB107	DCB112/ DCB1102	DCB113	DCB115/ DCB1104	DCB116	DCB117	DCB118	DCB132	DCB119
DCB181	18	1.5	0.35	22	70	45	35	22	22	22	22	22	45
DCB182	18	4.0	0.61	60/40**	185	120	100	60	60/45**	60/40**	60/40**	60	120
DCB183/B/G	18	2.0	0.40	30	90	60	50	30	30	30	30	30	60
DCB184/B/G	18	5.0	0.62	75/50**	240	150	120	75	75/60**	75/50**	75/50**	75	150
DCB185	18	1.3	0.35	22	60	40	30	22	22	22	22	22	40
DCB187	18	3.0	0.54	45	140	90	70	45	45	45	45	45	90
DCB189	18	4.0	0.54	60	185	120	100	60	60	60	60	60	120
DCBP034/G	18	1.7	0.32	27	82	50	40	27	27	27	27	27	50
DCBP518/G	18	5.0	0.75	75	240	150	120	75	60	50	50	75	150

*Date code 201811475B or later

**Date code 201536 or later

***Battery charge times matrix provided for guidance only; charge times will vary depending on temperature and condition of batteries.

earthed (grounded) power tools. Unmodified plugs and matching outlets will reduce risk of electric shock.

b) **Avoid body contact with earthed or grounded surfaces, such as pipes, radiators, ranges and refrigerators.** There is an increased risk of electric shock if your body is earthed or grounded.

c) **Do not expose power tools to rain or wet conditions.** Water entering a power tool will increase the risk of electric shock.

d) **Do not abuse the cord. Never use the cord for carrying, pulling or unplugging the power tool. Keep cord away from heat, oil, sharp edges or moving parts.** Damaged or entangled cords increase the risk of electric shock.

e) **When operating a power tool outdoors, use an extension cord suitable for outdoor use.** Use of a cord suitable for outdoor use reduces the risk of electric shock.

f) **If operating a power tool in a damp location is unavoidable, use a residual current device (RCD) protected supply.** Use of an RCD reduces the risk of electric shock.

3) Personal Safety

a) **Stay alert, watch what you are doing and use common sense when operating a power tool. Do not use a power tool while you are tired or under the influence of drugs, alcohol or medication.** A moment of inattention while operating power tools may result in serious personal injury.

b) **Use personal protective equipment. Always wear eye protection.** Protective equipment such as a dust mask, non-skid safety shoes, hard hat or hearing protection used for appropriate conditions will reduce personal injuries.

c) **Prevent unintentional starting. Ensure the switch is in the off position before connecting to power source and/or battery pack, picking up or carrying the tool.** Carrying power tools with your finger on the switch or energising power tools that have the switch on invites accidents.

d) **Remove any adjusting key or wrench before turning the power tool on.** A wrench or a key left attached to a rotating part of the power tool may result in personal injury.

e) **Do not overreach. Keep proper footing and balance at all times.** This enables better control of the power tool in unexpected situations.

f) **Dress properly. Do not wear loose clothing or jewellery. Keep your hair and clothing away from moving parts.** Loose clothes, jewellery or long hair can be caught in moving parts.

g) **If devices are provided for the connection of dust extraction and collection facilities, ensure these are connected and properly used.** Use of dust collection can reduce dust-related hazards.

h) **Do not let familiarity gained from frequent use of tools allow you to become complacent and ignore tool safety principles.** A careless action can cause severe injury within a fraction of a second.

4) Power Tool Use and Care

a) **Do not force the power tool. Use the correct power tool for your application.** The correct power tool will do the job better and safer at the rate for which it was designed.

b) **Do not use the power tool if the switch does not turn it on and off.** Any power tool that cannot be controlled with the switch is dangerous and must be repaired.

c) **Disconnect the plug from the power source and/or remove the battery pack, if detachable, from the power tool before making any adjustments, changing accessories, or storing power tools.** Such preventive safety measures reduce the risk of starting the power tool accidentally.

d) **Store idle power tools out of the reach of children and do not allow persons unfamiliar with the power tool or these instructions to operate the power tool.** Power tools are dangerous in the hands of untrained users.

e) **Maintain power tools and accessories. Check for misalignment or binding of moving parts, breakage of parts and any other condition that may affect the power tool's operation. If damaged, have the power tool repaired before use.** Many accidents are caused by poorly maintained power tools.

f) **Keep cutting tools sharp and clean.** Properly maintained cutting tools with sharp cutting edges are less likely to bind and are easier to control.

g) **Use the power tool, accessories and tool bits, etc. in accordance with these instructions, taking into account the working conditions and the work to be performed.** Use of the power tool for operations different from those intended could result in a hazardous situation.

h) **Keep handles and grasping surfaces dry, clean and free from oil and grease.** Slippery handles and grasping surfaces do not allow for safe handling and control of the tool in unexpected situations.

5) Battery Tool Use and Care

- a) **Recharge only with the charger specified by the manufacturer.** A charger that is suitable for one type of battery pack may create a risk of fire when used with another battery pack.
- b) **Use power tools only with specifically designated battery packs.** Use of any other battery packs may create a risk of injury and fire.
- c) **When battery pack is not in use, keep it away from other metal objects, like paper clips, coins, keys, nails, screws or other small metal objects, that can make a connection from one terminal to another.** Shorting the battery terminals together may cause burns or a fire.
- d) **Under abusive conditions, liquid may be ejected from the battery; avoid contact. If contact accidentally occurs, flush with water. If liquid contacts eyes, additionally seek medical help.** Liquid ejected from the battery may cause irritation or burns.
- e) **Do not use a battery pack or tool that is damaged or modified.** Damaged or modified batteries may exhibit unpredictable behaviour resulting in fire, explosion or risk of injury.
- f) **Do not expose a battery pack or tool to fire or excessive temperature.** Exposure to fire or temperature above 130 °C may cause explosion.
- g) **Follow all charging instructions and do not charge the battery pack or tool outside the temperature range specified in the instructions.** Charging improperly or at temperatures outside the specified range may damage the battery and increase the risk of fire.

6) Service

- a) **Have your power tool serviced by a qualified repair person using only identical replacement parts.** This will ensure that the safety of the power tool is maintained.
- b) **Never service damaged battery packs.** Service of battery packs should only be performed by the manufacturer or authorised service providers.

Safety Instructions for Ratchet Tools

- **Hold the power tool by insulated gripping surfaces, when performing an operation where the fastener may contact hidden wiring.** Fasteners contacting a "live" wire may make exposed metal parts of the tool "live" and could give the operator an electric shock.
- **Use clamps or another practical way to secure and support the workpiece to a stable platform.** Holding the work by your hand or against the body leaves it unstable and may lead to loss of control.
- **Air vents often cover moving parts and should be avoided.** Loose clothing, jewellery or long hair can be caught in moving parts.
- **Do not operate this tool for long periods of time. Vibration caused by tool action may be harmful to your hands and arms.** Use gloves to provide extra cushion and limit exposure by taking frequent rest periods.
- **Accessories and tools get hot during operation.** Wear gloves when touching them.

Residual Risks

In spite of the application of the relevant safety regulations and the implementation of safety devices, certain residual risks cannot be avoided. These are:

- Impairment of hearing.
- Risk of personal injury due to flying particles.

- Risk of burns due to accessories becoming hot during operation.
- Risk of personal injury due to prolonged use.

SAVE THESE INSTRUCTIONS

Battery Type

These battery packs may be used: DCB181, DCB182, DCB183, DCB183B, DCB183G, DCB184, DCB184B, DCB184G, DCB184LR, DCB185, DCB187, DCB189, DCBP034, DCBP034G, DCBP518, DCBP518G, DCB546, DCB547, DCB547G, DCB548. Refer to **Technical Data** for more information.

Markings on Tool

The following pictograms are shown on the tool:



Read instruction manual before use.



Wear ear protection.



Wear eye protection.



Visible radiation. Do not stare into light.

Date Code Position (Fig. B)

The production date code **9** consists of a 4-digit year followed by a 2-digit week and is extended by a 2-digit factory code.

Description (Fig. A)

▲ WARNING: Never modify the power tool or any part of it. Damage or personal injury could result.

- 1 Trigger switch
- 2 1/2" or 3/8" square anvil
- 3 Forward/reverse dial
- 4 Battery release button
- 5 Battery pack
- 6 Worklight
- 7 Main handle
- 8 Lock-off button

Intended Use

These powered ratchets are designed for light duty fastening applications. These powered ratchets are not torque wrenches. DO NOT use this tool for tightening fasteners to specified torques. An independent calibrated torque measurement device such as a torque wrench should be used when torques are specified.

DO NOT use under wet conditions or in the presence of flammable liquids or gases.

These powered ratchets are professional power tools.

DO NOT let children come into contact with the tool. Supervision is required when inexperienced operators use this tool.

- **Young children and the infirm.** This appliance is not intended for use by young children or infirm persons without supervision.

- This product is not intended for use by persons (including children) suffering from diminished physical, sensory or mental abilities; lack of experience, knowledge or skills unless they are supervised by a person responsible for their safety. Children should never be left alone with this product.

ASSEMBLY AND ADJUSTMENTS

▲ WARNING: To reduce the risk of serious personal injury, turn tool off and disconnect battery pack before making any adjustments or removing/installing attachments or accessories. An accidental start-up can cause injury.

▲ WARNING: Use only DeWALT batteries and chargers.

Inserting and Removing the Battery Pack from the Tool (Fig. B)

NOTE: Make sure your battery pack **5** is fully charged.

To Install the Battery Pack into the Tool Handle

1. Align the battery pack with the rails inside the tool's handle (Fig. B).
2. Slide it into the handle until the battery pack is firmly seated in the tool and ensure that you hear the lock snap into place.

To Remove the Battery Pack from the Tool

1. Press the battery release button **4** and firmly pull the battery pack out of the tool handle.
2. Insert battery pack into the charger.

Fuel Gauge Battery Packs (Fig. B)

Some DeWALT battery packs include a fuel gauge, which consists of three green LED lights that indicate the level of charge remaining in the battery pack.

To actuate the fuel gauge, press and hold the fuel gauge button **10**. A combination of the three green LED lights will illuminate, designating the level of charge left. When the level of charge in the battery is below the usable limit, the fuel gauge will not illuminate and the battery will need to be recharged.

NOTE: The fuel gauge is only an indication of the charge left on the battery pack. It does not indicate tool functionality and is subject to variation based on product components, temperature and end-user application.

Anvil (Fig. D)

▲ CAUTION: Inspect anvil prior to use. Missing or damaged items should be replaced before use.

NOTE: The DCF512 ships with 1/2" square anvil. The DCF513 ships with 3/8" square anvil.

To install an accessory on the anvil, align the accessory with the anvil **2**. Press the accessory onto the anvil **2**.

To remove an accessory, pull the accessory off the anvil **2**.

OPERATION

Instructions for Use

▲ WARNING: Always observe the safety instructions and applicable regulations.

▲ WARNING: To reduce the risk of serious personal injury, turn tool off and disconnect battery pack before making any adjustments or removing/installing attachments or accessories. An accidental start-up can cause injury.

Proper Hand Position (Fig. C)

▲ WARNING: To reduce the risk of serious personal injury, ALWAYS use proper hand position as shown.

▲ WARNING: To reduce the risk of serious personal injury, ALWAYS hold securely in anticipation of a sudden reaction.

▲ WARNING: Ratchet may stall (if overloaded or improperly used), causing a twist. Always expect the stall. Grip the ratchet

firmly to control the twisting action and prevent loss of control which could cause personal injury.

Proper hand position requires one hand on the main handle **7** as shown to control the twisting action of the ratchet.

Variable Speed Trigger (Fig. A)

The tool is turned on and off by pulling and releasing the variable speed trigger **1**. The farther the trigger is depressed, the higher the speed of the tool. The anvil will stop as soon as the trigger switch is fully released.

Forward/Reverse Dial (Fig. E)

A forward/reverse control dial **3** determines the rotational direction of the tool.

- To select forward rotation (clockwise), release the trigger and rotate the forward/reverse dial **3** on the head of the tool in a counterclockwise direction.

- To select reverse rotation (counterclockwise), release the trigger and rotate the forward/reverse dial **3** on the head of the tool in a clockwise direction.

NOTE: The first time the tool is run after changing the direction of rotation, you may hear a click on start up. This is normal and does not indicate a problem.

Lock-off Button (Fig. A)

To lock the tool, slide the lock-off button **8** to the locked position. When the lock-off button is in the locked position, the tool is locked and the trigger switch **1** cannot be pulled.

Worklight (Fig. A)

There is a worklight **6** located on the underside of the tool. The worklight is activated when the trigger switch is depressed. When the trigger is released, the worklight may stay illuminated for up to 20 seconds.

NOTE: The worklight is for lighting the immediate work surface and is not intended to be used as a flashlight.

Usage (Fig. A, D)

▲ WARNING: To reduce the risk of serious personal injury, turn unit off and remove the battery pack before making any adjustments or removing/installing attachments or accessories. An accidental start-up can cause injury.

▲ WARNING: The ratchet may stall if overloaded causing a sudden twist. Always expect the tool to twist. Grip the ratchet firmly to control the twisting action and avoid possible personal injury.

▲ CAUTION: Ensure fastener and/or system will withstand the level of torque generated by the tool. Excessive torque may cause breakage and possible personal injury.

Cat #	RPM	Ft.-Lbs.	Nm
DCF512	0–250	0–70	0–94.91
DCF513	0–250	0–70	0–94.91

1. Install appropriate accessory onto the anvil **2**.
2. Place the accessory on the fastener head.
3. Consider the intended operation and select either forward or reverse rotation.
4. Press variable speed trigger switch **1** to start operation.
5. Release variable speed trigger switch **1** to stop operation.
6. If the ratchet stalls, the tool is overloaded or is being improperly used. Release the variable speed trigger switch **1** immediately. Do not press the variable speed trigger switch **1**

on and off in an attempt to start a stalled ratchet. Doing so can damage the tool.

7. The ratchet can also be used manually for starting stubborn fasteners or snugging by releasing the trigger and applying the torque by hand.

NOTE: Excessive manually applied torque may damage the tool housing or mechanism.

MAINTENANCE

Your power tool has been designed to operate over a long period of time with a minimum of maintenance. Continuous satisfactory operation depends upon proper tool care and regular cleaning.

▲ WARNING: To reduce the risk of serious personal injury, turn tool off and disconnect battery pack before making any adjustments or removing/installing attachments or accessories. An accidental start-up can cause injury.

The charger and battery pack are not serviceable.

Cleaning

▲ WARNING: Electrical shock and mechanical hazard. Disconnect the electrical appliance from the power source before cleaning.

▲ WARNING: To ensure safe and efficient operation, always keep the electrical appliance and the ventilation slots clean.

▲ WARNING: Never use solvents or other harsh chemicals for cleaning the non-metallic parts of the tool. These chemicals may weaken the materials used in these parts. Use a cloth dampened only with water and mild soap. Never let any liquid get inside the tool; never immerse any part of the tool into a liquid.

Ventilation slots can be cleaned using a dry, soft non-metallic brush and/or a suitable vacuum cleaner. Do not use water or any cleaning solutions. Wear approved eye protection and an approved dust mask.

Optional Accessories

▲ WARNING: Since accessories, other than those offered by DeWALT, have not been tested with this product, use of such accessories with this tool could be hazardous. To reduce the risk of injury, only DeWALT-recommended accessories should be used with this product.

Consult your dealer for further information on the appropriate accessories.

Protecting the Environment



Products/batteries are recyclable, but if marked with the crossed-out bin, they must not be disposed of with normal household waste.

Run the batteries down completely and separate them, and separate any light sources from the product if possible. It is the user's responsibility to delete personal data from the product. Then take the waste to an official waste collection center or a participating retailer who will often accept it free of charge. Packaging should be discarded based on the marked material code. Operating and safety instructions should only be discarded once the applicable product is no longer in use.

Please check with your local community/municipality for waste management guidance. For further information, visit www.2helpU.com and scan the above QR code.

CARRACAS DE 18V

DCF512, DCF513

¡Enhorabuena!

Ha elegido una herramienta DEWALT. Años de experiencia, innovación y un exhaustivo desarrollo de productos hacen que DEWALT sea una de las empresas más fiables para los usuarios de herramientas eléctricas profesionales.

Datos técnicos

		DCF512	DCF513
Voltaje	V_{cc}	18	18
Tipo		1	1
Velocidad en vacío		0–250	0–250
Longitud	mm	360	360
Peso (sin batería)	kg	1,10	1,10

Valores de ruido y/o valores de vibración (suma vectores triaxiales) de acuerdo con EN62841-2-2.

L_{PA} (nivel de presión sonora de emisión)	dB(A)	85	85
L_{WA} (nivel de potencia sonora)	dB(A)	93	93
K (incertidumbre para el nivel de sonido dado)	dB(A)	3	3
Valor de emisión de vibraciones en $a_{h1} =$	m/s^2	4,7	5
Incertidumbre K =	m/s^2	1,5	1,5

El nivel de vibraciones y/o de emisión de ruido que se indica en esta hoja informativa ha sido medido de acuerdo con una prueba normalizada indicada en la norma EN62841 y puede utilizarse para comparar herramientas entre sí. Puede usarse para una evaluación preliminar de la exposición.

▲ ADVERTENCIA: El nivel de emisión de vibraciones y/o ruido declarado se refiere a las principales aplicaciones de la herramienta. Sin embargo, si se utiliza la herramienta para otras aplicaciones, con accesorios diferentes o mantenidos de forma incorrecta, la emisión de ruido o vibraciones puede variar. Esto puede aumentar considerablemente el nivel de exposición durante el período total de trabajo.

Para valorar el nivel de exposición al ruido o a las vibraciones, también deberían tenerse en cuenta las veces que la herramienta está apagada o en funcionamiento pero sin realizar ningún trabajo. Esto puede reducir considerablemente el nivel de exposición durante el período total de trabajo.

Identifique medidas de seguridad adicionales para proteger al operador de los efectos del ruido y las vibraciones, como, por ejemplo, realizar el mantenimiento de la herramienta y de los accesorios, mantener las manos calientes (relevante para las vibraciones) u organizar patrones de trabajo.

Declaración de conformidad CE

Directiva de máquinas



Carracas

DCF512, DCF513

DEWALT declara que los productos descritos en **Datos técnicos** son conformes a:

2006/42/CE, EN 62841-1:2015 + A11:2022, EN 62841-2-2:2014 + AC:2015.

Estos productos también son conformes a las directivas 2014/30/UE y 2011/65/UE. Si desea obtener más información, póngase en contacto con DEWALT a través de la siguiente dirección o consulte el dorso del manual.

El abajo firmante es el responsable de la elaboración de la documentación técnica y expide la presente declaración en nombre y representación de DEWALT.

Markus Rompel

Vicepresidente de Ingeniería, PTE-Europa
DEWALT, Richard-Klinger-Straße 11,
65510, Idstein, Alemania
30.09.2024

🗣️ ADVERTENCIA: Para reducir el riesgo de lesiones, lea el manual de instrucciones.

Definiciones: normas de seguridad

Las siguientes definiciones describen el nivel de gravedad de las señales. Lea el manual y preste atención a estos símbolos.

▲ PELIGRO: Indica una situación de peligro inminente, que si no se evita, **provocará la muerte o lesiones graves.**

▲ ADVERTENCIA: Indica una situación de posible peligro que, si no se evita, **podría provocar la muerte o lesiones graves.**

▲ ATENCIÓN: Indica una situación de posible peligro que, si no se evita, **puede provocar lesiones leves o moderadas.**

AVISO: Indica una práctica no relacionada con las lesiones personales que, de no evitarse, puede ocasionar daños materiales.

▲ Indica riesgo de descarga eléctrica.

▲ Indica riesgo de incendio.

ADVERTENCIAS DE SEGURIDAD GENERALES PARA HERRAMIENTAS ELÉCTRICAS

▲ ADVERTENCIA: Lea todas las advertencias de seguridad, instrucciones, ilustraciones y especificaciones suministradas con esta herramienta eléctrica. El incumplimiento de las instrucciones que se indican a continuación puede causar descargas eléctricas, incendios y/o lesiones graves.

CONSERVE TODAS LAS ADVERTENCIAS E INSTRUCCIONES PARA FUTURAS CONSULTAS

Pilas				Tiempo Cargadores/Carga (Minutos)**										
Cat #	V _{DC}	Ah	Peso (kg)	DCB104	DCB107	DCB112/ DCB1102	DCB113	DCB115/ DCB1104	DCB116	DCB117	DCB118	DCB132	DCB119	
DCB181	18	1,5	0,35	22	70	45	35	22	22	22	22	22	45	
DCB182	18	4,0	0,61	60/40**	185	120	100	60	60/45**	60/40**	60/40**	60	120	
DCB183/B/G	18	2,0	0,40	30	90	60	50	30	30	30	30	30	60	
DCB184/B/G	18	5,0	0,62	75/50**	240	150	120	75	75/60**	75/50**	75/50**	75	150	
DCB185	18	1,3	0,35	22	60	40	30	22	22	22	22	22	40	
DCB187	18	3,0	0,54	45	140	90	70	45	45	45	45	45	90	
DCB189	18	4,0	0,54	60	185	120	100	60	60	60	60	60	120	
DCBP034/G	18	1,7	0,32	27	82	50	40	27	27	27	27	27	50	
DCBP518/G	18	5,0	0,75	75	240	150	120	75	60	50	50	75	150	

*Código de fecha 201811475B o posterior

**Código de fecha 201536 o posterior

***Esta matriz tiene carácter orientativo, exclusivamente; los tiempos variarán dependiendo de la temperatura y del estado de la batería.

El término "herramienta eléctrica" que aparece en las advertencias se refiere a la herramienta eléctrica que funciona a través de la red eléctrica (con cable) o a la herramienta eléctrica que funciona con batería (sin cable).

1) Seguridad en el Área de Trabajo

a) **Mantenga el área de trabajo limpia y bien iluminada.**

Las áreas en desorden u oscuras pueden provocar accidentes.

b) **No utilice herramientas eléctricas en atmósferas explosivas, como ambientes donde haya polvo, gases o líquidos inflamables.** Las herramientas eléctricas originan chispas que pueden inflamar el polvo o los gases.

c) **Mantenga alejados a los niños y a las personas que estén cerca mientras utiliza una herramienta eléctrica.** Las distracciones pueden ocasionar que pierda el control.

2) Seguridad Eléctrica

a) **Los enchufes de las herramientas eléctricas deben corresponderse con la toma de corriente. No modifique nunca el enchufe de ninguna forma. No utilice ningún enchufe adaptador con herramientas eléctricas conectadas a tierra.** Los enchufes no modificados y las tomas de corriente correspondientes reducirán el riesgo de descarga eléctrica.

b) **Evite el contacto del cuerpo con superficies conectadas a tierra como tuberías, radiadores, cocinas económicas y frigoríficos.** Existe un mayor riesgo de descarga eléctrica si tiene el cuerpo conectado a tierra.

c) **No exponga las herramientas eléctricas a la lluvia ni a condiciones húmedas.** Si entra agua a una herramienta eléctrica aumentará el riesgo de descarga eléctrica.

d) **No someta el cable de alimentación a presión innecesaria. No use nunca el cable para transportar, tirar de la herramienta eléctrica o desenchufarla. Mantenga el cable alejado del calor, aceite, bordes afilados y piezas en movimiento.** Los cables dañados o enredados aumentan el riesgo de descarga eléctrica.

e) **Cuando esté utilizando una herramienta eléctrica al aire libre, use un cable alargador adecuado para uso en exteriores.** La utilización de un cable adecuado para el uso en exteriores reduce el riesgo de descarga eléctrica.

f) **Si no puede evitar utilizar una herramienta eléctrica en un lugar húmedo, use un suministro protegido con un dispositivo de corriente residual.** El uso de un dispositivo de corriente residual reduce el riesgo de descarga eléctrica.

3) Seguridad Personal

a) **Manténgase alerta, esté atento a lo que hace y use el sentido común cuando utilice una herramienta eléctrica. No maneje una herramienta eléctrica cuando esté cansado o bajo los efectos de drogas, medicamentos o alcohol.** Un momento de falta de atención cuando se manejan las herramientas eléctricas puede ocasionar lesiones personales graves.

b) **Use un equipo protector personal. Utilice siempre protección ocular.** El uso del equipo protector como mascarillas antipolvo, calzado antideslizante, casco o protección auditiva para condiciones apropiadas reducirá las lesiones personales.

c) **Evite la puesta en funcionamiento involuntaria. Asegúrese de que el interruptor esté en posición de apagado antes de conectar con la fuente de alimentación y/o la batería, de levantar o transportar la herramienta.** El transportar herramientas eléctricas con el dedo puesto en el interruptor o herramientas eléctricas activadoras que tengan el interruptor encendido puede provocar accidentes.

d) **Saque toda llave de ajuste o llave inglesa antes de encender la herramienta eléctrica.** Una llave inglesa u otra llave que se deje puesta en una pieza en movimiento de la herramienta eléctrica pueden ocasionar lesiones personales.

e) **No intente extender las manos demasiado. Mantenga un apoyo firme sobre el suelo y conserve el equilibrio en todo momento.** Esto permite un mejor control de la herramienta eléctrica en situaciones inesperadas.

f) **Vístase debidamente. No se ponga ropa suelta o joyas. Mantenga el pelo, la ropa y los guantes alejados de las piezas móviles.** La ropa suelta, las joyas y el pelo largo pueden quedar atrapados en las piezas en movimiento.

g) **Si se suministran dispositivos para la conexión del equipo de extracción y recogida de polvo, asegúrese de que estén conectados y de que se usen adecuadamente.** El uso de equipo de recogida de polvo puede reducir los riesgos relacionados con el polvo.

h) **No deje que la familiaridad adquirida con el uso frecuente de las herramientas le lleve a fiarse demasiado y a descuidar las principales normas de seguridad de la herramienta.** Los descuidos pueden causar lesiones graves en una fracción de segundo.

4) Uso y cuidado de las herramientas Eléctricas

- a) **No fuerce la herramienta eléctrica. Use la herramienta eléctrica correcta para su trabajo.** La herramienta eléctrica correcta funcionará mejor y con mayor seguridad si se utiliza de acuerdo con sus características técnicas.
- b) **No utilice la herramienta eléctrica si no puede encenderse y apagar con el interruptor.** Toda herramienta eléctrica que no pueda controlarse con el interruptor es peligrosa y debe ser reparada.
- c) **Desconecte el enchufe de la fuente de alimentación y/o extraiga la batería de la herramienta eléctrica, si es desmontable, antes de realizar cualquier ajuste, cambiar accesorios o guardar las herramientas eléctricas.** Dichas medidas de seguridad preventivas reducen el riesgo de poner en marcha accidentalmente la herramienta eléctrica.
- d) **Guarde las herramientas eléctricas que no esté utilizando fuera del alcance de los niños y no permita que utilicen la herramienta eléctrica las personas que no estén familiarizadas con ella o con estas instrucciones.** Las herramientas eléctricas son peligrosas en manos de personas no capacitadas.
- e) **Ocúpese del mantenimiento de las herramientas eléctricas. Compruebe si hay desalineación o bloqueo de las piezas en movimiento, rotura de piezas y otras condiciones que puedan afectar al funcionamiento de la herramienta eléctrica. Si la herramienta eléctrica está dañada, llévela para que sea reparada antes de utilizarla.** Se ocasionan muchos accidentes por el mal mantenimiento de las herramientas eléctricas.
- f) **Mantenga las herramientas para cortar afiladas y limpias.** Hay menos probabilidad de que las herramientas para cortar con bordes afilados se bloqueen y son más fáciles de controlar.
- g) **Use la herramienta eléctrica, los accesorios y las brocas de la herramienta etc., conforme a estas instrucciones teniendo en cuenta las condiciones de trabajo y el trabajo que vaya a realizarse.** El uso de la herramienta eléctrica para operaciones que no sean las previstas puede ocasionar una situación peligrosa.
- h) **Mantenga todas las empuñaduras y superficies de agarre secas, limpias y libres de aceite y grasa.** Las empuñaduras y superficies de agarre resbaladizas impiden el agarre y el control seguro de la herramienta en situaciones imprevistas.

5) Uso y cuidado de las herramientas que funcionan con batería

- a) **Recárguelas sólo con el cargador especificado por el fabricante.** Un cargador que sea adecuado para un tipo de batería puede ocasionar un riesgo de incendio si se utiliza con otra batería.
- b) **Use herramientas eléctricas sólo con las baterías designadas específicamente.** El uso de cualquier otro tipo de batería puede crear un riesgo de lesión o de incendio.
- c) **Cuando no se esté utilizando la batería, manténgala alejada de otros objetos de metal, como los clips, monedas, llaves, clavos, tornillos u otros objetos pequeños de metal que pueden hacer una conexión de un terminal a otro.** El provocar un cortacircuito en los terminales de la batería puede causar quemaduras o un incendio.
- d) **En condiciones de abuso, el líquido puede salirse de la batería, evite el contacto. Si se produce un contacto de**

forma accidental, enjuague con agua. Si el líquido entra en contacto con los ojos, busque atención médica. El líquido que sale de la batería puede causar irritación o quemaduras.

- e) **No utilice paquetes de baterías o herramientas dañadas o modificadas.** Las baterías dañadas o modificadas pueden presentar un funcionamiento imprevisto y provocar incendios, explosiones o riesgos de lesiones.
- f) **No exponga el paquete de baterías o la herramienta al fuego o a temperaturas excesivas.** La exposición al fuego o a una temperatura superior a 130 °C puede causar explosión.
- g) **Siga todas las instrucciones de carga y no cargue la batería o la herramienta fuera del rango de temperatura indicado en las instrucciones.** La carga incorrecta o a temperaturas fuera del rango especificado puede dañar la batería y aumentar el riesgo de incendio.

6) Servicio

- a) **Lleve su herramienta eléctrica para que sea reparada por una persona calificada para realizar las reparaciones que use sólo piezas de recambio idénticas.** Así se asegurará que se mantenga la seguridad de la herramienta eléctrica.
- b) **No repare nunca los paquetes de baterías dañados.** La reparación de paquetes de baterías debe ser realizada únicamente por el fabricante o los proveedores de servicios autorizados.

Instrucciones de seguridad adicionales para herramientas de carraca

- **Sostenga la herramienta eléctrica por las superficies de agarre aisladas cuando realice una operación en la que el elemento de sujeción pueda entrar en contacto con un cable oculto.** El contacto de los elementos de sujeción con un cable "cargado" puede cargar las partes metálicas expuestas de la herramienta y producir una descarga eléctrica al operador.
- **Utilice fijaciones u otro tipo de método para fijar y apoyar la pieza de trabajo en una plataforma estable.** Si sostiene la pieza de trabajo con las manos o con el cuerpo, la pieza quedará inestable y podrá hacer que usted pierda el control.
- **Las ventilaciones cubren a menudo las piezas móviles y deberán evitarse.** La ropa suelta, las joyas y el pelo largo pueden quedar atrapados entre las piezas móviles.
- **No utilice esta herramienta durante largos periodos de tiempo. Las vibraciones causadas por el funcionamiento de la herramienta pueden resultar nocivas para los brazos y las manos.** Utilice guantes para ofrecer una protección adicional y limite la exposición haciendo pausas frecuentes.
- **Los accesorios y las herramientas se calientan durante el funcionamiento.** Lleve guantes cuando las toque.

Riesgos residuales

A pesar del cumplimiento de las normas de seguridad pertinentes y del uso de dispositivos de seguridad, existen determinados riesgos residuales que no pueden evitarse. Dichos riesgos son los siguientes:

- Deterioro auditivo.
- Riesgo de lesiones personales por partículas flotantes en el aire.
- Riesgo de quemaduras producidas por los accesorios que se calientan durante el funcionamiento.
- Riesgo de lesiones personales debidas al uso prolongado.

GUARDE ESTAS INSTRUCCIONES

Tipo de baterías

Se pueden usar estas baterías: DCB181, DCB182, DCB183, DCB183B, DCB183G, DCB184, DCB184B, DCB184G, DCB185, DCB187, DCB189, DCBP034, DCBP034G, DCBP518, DCBP518G, DCB546, DCB547, DCB547G, DCB548. Consulte **Datos técnicos** para más información.

Marcas sobre la herramienta

En la herramienta se muestran los siguientes pictogramas:



Antes de usarse, lea el manual de instrucciones.



Póngase protección para el oído.



Póngase protección para los ojos.



Radiación visible. No mire fijamente a la luz.

Posición del código de fecha (Fig. B)

El código de fecha de fabricación **9** está compuesto por los 4 dígitos del año, seguidos por los 2 dígitos de la semana, más los 2 dígitos del código de la fábrica.

Descripción (Fig. A)

▲ ADVERTENCIA: Nunca altere la herramienta eléctrica ni ninguna de sus piezas. Podrían producirse lesiones corporales o daños.

- 1 Gatillo
- 2 Yunque cuadrado de 1/2" o 3/8"
- 3 Botón giratorio de avance/retroceso
- 4 Botón de liberación de la batería
- 5 Batería
- 6 Luz de trabajo
- 7 Empuñadura principal
- 8 Botón de bloqueo

Uso previsto

Estas llaves de carraca a batería han sido diseñadas para aplicaciones de fijación ligeras. Estas llaves de carraca a batería no son llaves dinamométricas. No utilice esta herramienta para apretar elementos de fijación a pares especificados. Cuando se especifiquen los pares de apriete, debe usarse un dispositivo de medición de pares calibrado e independiente, como una llave dinamométrica.

NO debe usarse en condiciones de humedad ni en presencia de líquidos o gases inflamables.

Estas llaves de carraca a batería son herramientas eléctricas profesionales.

NO permita que los niños toquen la herramienta. El uso de la herramienta por parte de operadores inexpertos requiere supervisión.

- **Niños pequeños y personas con discapacidades.** Este aparato no puede ser utilizado sin supervisión por niños pequeños o personas con discapacidades.
- Este producto no ha sido diseñado para ser utilizado por personas (niños incluidos) con discapacidades físicas, sensoriales o mentales, o que carezcan de la experiencia, conocimiento o destrezas necesarias, a menos que estén supervisados por una

persona que se haga responsable de su seguridad. No deje nunca a los niños solos con este producto.

MONTAJE Y AJUSTES

▲ ADVERTENCIA: Para disminuir el riesgo de lesiones personales graves, apague la herramienta y desconecte la batería antes de realizar ajuste alguno o de quitar o instalar acoplamientos o accesorios. La puesta en marcha accidental puede causar lesiones.

▲ ADVERTENCIA: Utilice solamente baterías y cargadores DeWALT.

Introducir y extraer la batería de la herramienta (Fig. B)

NOTA: Compruebe que la batería **5** esté completamente cargada.

Instalar la batería en la empuñadura de la herramienta

1. Alinee la batería en las guías ubicadas del interior de la empuñadura de la herramienta (Fig. B).
2. Deslice la batería en la empuñadura hasta que quede bien colocada y asegúrese de que haga clic cuando encaje.

Retirar la batería de la herramienta

1. Pulse el botón de liberación de la batería **4** y tire firmemente de la batería para sacarla de la empuñadura de la herramienta.
2. Introduzca la batería en el cargador.

Baterías con indicador de carga (Fig. B)

Algunas baterías DeWALT tienen un indicador de carga que consiste en tres luces de LED verdes que indican el nivel de carga restante de la batería.

Para activar el indicador de carga, mantenga pulsado el botón del indicador de carga **10**. Un grupo de tres luces LED verdes se iluminará, indicando el nivel de carga restante. Cuando el nivel de carga de la batería esté por debajo del límite necesario para el uso, el indicador de carga no se iluminará y deberá recargar la batería.

NOTA: El indicador de carga da solo una indicación de la carga que queda en la batería. No indica ninguna funcionalidad de la herramienta y está sujeto a variaciones en función de los componentes del producto, la temperatura y la aplicación del usuario final.

Yunque (Fig. D)

▲ ATENCIÓN: Inspeccione el yunque antes del uso. Las piezas faltantes o dañadas deben ser sustituidas antes del uso.

NOTA: La DCF512 se envía con un yunque cuadrado de 1/2". La DCF513 se envía con un yunque cuadrado de 3/8".

Para instalar un accesorio en el yunque, alinee el accesorio con el yunque **2**. Empuje el accesorio en el yunque **2**.

Para retirar el accesorio, extraiga el accesorio del yunque **2**.

FUNCIONAMIENTO

Instrucciones de uso

▲ ADVERTENCIA: Respete siempre las instrucciones de seguridad y las normas aplicables.

▲ ADVERTENCIA: Para reducir el riesgo de lesiones personales graves, apague la herramienta y desconecte la batería antes de hacer cualquier ajuste o de extraer o instalar accesorios o complementos. El encendido accidental puede causar lesiones.

Posición correcta de las manos (Fig. C)

▲ ADVERTENCIA: Para reducir el riesgo de lesiones personales graves, mantenga **SIEMPRE** las manos en una posición adecuada, tal y como se muestra.

▲ ADVERTENCIA: Para reducir el riesgo de lesiones graves, sujete **SIEMPRE** bien para prevenir reacciones repentinas.

▲ ADVERTENCIA: La carraca puede atascarse (si se sobrecarga o se utiliza incorrectamente) provocando una torsión. Espere siempre a que se pare. Agarre la carraca con firmeza para controlar la acción de torsión y evitar una pérdida de control que podría causar lesiones personales.

La posición adecuada de las manos exige que una mano se coloque en la empuñadura principal 7, como se muestra, para controlar la acción giratoria de la carraca.

Interruptor de velocidad variable (Fig. A)

La herramienta se enciende y se apaga apretando y soltando el gatillo de velocidad variable 1. Cuanto más apriete el gatillo, mayor será la velocidad de la herramienta. El yunque se detiene al soltar totalmente el interruptor de gatillo.

Botón de avance/retroceso (Fig. E)

El botón de avance/retroceso 3 determina la dirección de rotación de la herramienta.

- Para seleccionar la rotación hacia delante (en sentido horario), suelte el gatillo y gire el botón de avance/retroceso 3 del cabezal de la herramienta en sentido antihorario.

- Para seleccionar la rotación hacia atrás (en sentido antihorario), suelte el gatillo y gire el botón de avance/retroceso 3 del cabezal de la herramienta en sentido horario.

NOTA: La primera vez que encienda la herramienta tras cambiar el sentido de giro, es posible que oiga un clic inicial. Esto es normal y no indica ningún problema.

Botón de bloqueo (Fig. A)

Para bloquear la herramienta, empuje el botón de bloqueo 8 hacia la posición de bloqueo. Cuando el botón de bloqueo está en la posición de bloqueo, la herramienta está bloqueada y no se puede apretar el interruptor de gatillo 1.

Luz de trabajo (Fig. A)

La herramienta tiene una luz de trabajo 6 situada en la base. La luz de trabajo se enciende al pulsar el activador. Después de soltar el gatillo, las luces de trabajo permanecen encendidas durante 20 segundos.

NOTA: La luz de trabajo sirve para iluminar la superficie de trabajo inmediata y no puede utilizarse como luz de iluminación.

Uso (Fig. A, D)

▲ ADVERTENCIA: Para reducir el riesgo de lesiones personales graves, apague la unidad quite el suministro de aire desconecte de la fuente de alimentación **extraiga la batería antes de realizar cualquier ajuste o de retirar/instalar accesorios o complementos.** El encendido accidental puede causar lesiones.

▲ ADVERTENCIA: La carraca puede detenerse cuando está sobrecargada y causar un giro repentino. Siempre hay que esperar que la herramienta se gire. Agarre la carraca firmemente con ambas manos para controlar la acción de giro y evitar daños.

▲ ATENCIÓN: Compruebe que las fijaciones y/o el sistema manteniendo el nivel de par generado por la herramienta. Un par excesivo podrá provocar roturas y posibles daños personales.

N.º cat.	RPM	Ft.-Lbs.	Nm
DCFS12	0–250	0–70	0–94,91
DCFS13	0–250	0–70	0–94,91

1. Instale el accesorio adecuado en el yunque de la herramienta 2.
2. Coloque el accesorio en el cabezal de sujeción.
3. Teniendo en cuenta la operación prevista, seleccione la rotación hacia adelante o hacia atrás.
4. Presione el gatillo de velocidad variable 1 para iniciar la operación.
5. Suelte el gatillo de velocidad variable 1 para detener el funcionamiento.
6. Si la carraca se atasca, la herramienta está sobrecargada o se está utilizando de forma incorrecta. Suelte el interruptor de gatillo de velocidad variable 1 inmediatamente. No pulse el interruptor de gatillo de velocidad variable 1 repetidamente para intentar poner en marcha una carraca que se ha detenido. Si lo hace, puede dañar la herramienta.
7. La carraca también puede usarse manualmente para colocar fijaciones resistentes o para hacer un apriete soltando el gatillo y aplicando el par de apriete a mano.

NOTA: Un par de apriete excesivo aplicado manualmente puede dañar el alojamiento o el mecanismo de la herramienta.

MANTENIMIENTO

Su herramienta eléctrica ha sido diseñada para funcionar mucho tiempo con un mínimo de mantenimiento. Que siga funcionando satisfactoriamente depende del buen cuidado de la herramienta y de su limpieza periódica.

▲ ADVERTENCIA: Para disminuir el riesgo de lesiones personales graves, apague la herramienta y desconecte la batería antes de realizar ajuste alguno o de quitar o instalar accesorios o accesorios. La puesta en marcha accidental puede causar lesiones.

El cargador y el paquete de pilas no pueden ser reparados.

Limpieza

▲ ADVERTENCIA: Descarga eléctrica y peligro mecánico. Desconecte el aparato eléctrico de la fuente de alimentación antes de limpiarlo.

▲ ADVERTENCIA: Para garantizar un funcionamiento seguro y eficiente, mantenga siempre limpios el aparato eléctrico y las ranuras de ventilación.

▲ ADVERTENCIA: Nunca utilice disolventes ni otros productos químicos agresivos para limpiar las piezas no metálicas de la herramienta. Estos productos químicos pueden debilitar los materiales utilizados en tales piezas. Use un paño humedecido solo con agua y jabón suave. Nunca permita que entre ningún líquido en la herramienta ni sumerja ninguna parte de la misma en ningún líquido.

Las ranuras de ventilación pueden limpiarse con un cepillo no metálico suave y seco y/o una aspiradora adecuada. No use agua ni otros líquidos limpiadores. Use protección ocular y una mascarilla antipolvo aprobadas.

Accesorios opcionales

▲ ADVERTENCIA: Puesto que los accesorios que no sean los suministrados por DEWALT no han sido probados con este producto, el uso de tales accesorios con esta herramienta puede resultar peligroso. Para reducir el riesgo de lesiones, use solo los accesorios recomendados por DEWALT con este producto. Consulte a su distribuidor para obtener más información acerca de los accesorios adecuados.

Protección del medioambiente



Los productos y las baterías son reciclables, pero si están marcadas con el símbolo del cubo de basura tachado, no deben tirarse junto con los residuos domésticos normales. Haga agotar totalmente las baterías y sáquelas, y separe toda fuente de luz del producto si es posible. Es responsabilidad del usuario eliminar los datos personales del producto. Después, lleve el residuo a un centro oficial de recogida de residuos o a un minorista que participe en el programa de recogida, que, por lo general, lo aceptará gratis. El embalaje debe desecharse según el código de material indicado. Las instrucciones de uso y seguridad deberían eliminarse solo después de dejar de usar el producto al que se refieren.

Consulte a su comunidad/municipio local para obtener información sobre la gestión de residuos. Para más información, visite www.2helpU.com y escanee el código QR anterior.

CLIQUETS 18V

DCF512, DCF513

Félicitations !

Vous avez choisi un outil DEWALT. Des années d'expérience, de développement de produits et d'innovation ont fait de DEWALT l'un des partenaires les plus fiables pour les utilisateurs d'outils électriques professionnels.

Caractéristiques techniques

		DCF512	DCF513
Tension	V _{cc}	18	18
Type		1	1
Régime à vide		0-250	0-250
Longueur	mm	360	360
Poids (sans bloc-batterie)	kg	1,10	1,10

Valeurs sonores et/ou valeurs des vibrations (somme vectorielle triaxiale) selon la norme EN62841-2-2.

L _{PA} (niveau de pression sonore émis)	dB(A)	85	85
L _{WA} (niveau de puissance sonore)	dB(A)	93	93
K (incertitude pour le niveau sonore donné)	dB(A)	3	3
Valeur d'émission de vibrations a _h =	m/s ²	4,7	5
Incertitude K =	m/s ²	1,5	1,5

Le niveau sonore et/ou des vibrations émises indiqués dans ce feuillet d'informations ont été mesurés conformément à une méthode de test normalisée établie dans par la norme EN62841 et ils peuvent être utilisés pour comparer un outil à un autre. Ils peuvent également être utilisés pour effectuer une évaluation préliminaire de l'exposition.

▲ AVERTISSEMENT : le niveau sonore et/ou de vibrations émis déclaré correspond aux applications principales de l'outil. Cependant, si l'outil est utilisé pour des applications différentes, avec des accessoires différents ou qu'il est mal entretenu, le niveau sonore et/ou de vibrations émis peut varier. Ces éléments peuvent augmenter considérablement le niveau d'exposition sur la durée totale de travail.

Toute estimation du degré d'exposition aux vibrations et/ou au bruit doit également prendre en compte les heures où l'outil est éteint ou lorsqu'il est en marche sans effectuer aucune tâche. Ces éléments peuvent sensiblement réduire le niveau d'exposition sur la durée totale de travail.

Identifiez et déterminez les mesures de sécurité supplémentaires pouvant protéger l'utilisateur des effets des vibrations et/ou du bruit, comme par exemple l'entretien de l'outil et des accessoires, le fait de conserver les mains au chaud (pertinent pour les vibrations) et d'organiser les méthodes de travail.

Déclaration de conformité CE

Directive Machines



Cliquets

DCF512, DCF513

DEWALT certifie que les produits présentés dans la section **Caractéristiques techniques** sont conformes aux normes : 2006/42/CE, EN 62841-1:2015 + A11:2022, EN 62841-2-2:2014 + AC:2015.

Ces produits sont également conformes aux directives 2014/30/UE et 2011/65/UE. Pour obtenir plus de précisions, contactez DEWALT à l'adresse qui suit ou consultez la dernière page de la notice.

Le soussigné est responsable de la compilation du dossier technique et il fait cette déclaration au nom de DEWALT.

Markus Rompel
Vice-Président Ingénierie, PTE-Europe
DEWALT, Richard-Klinger-Straße 11,
65510, Idstein, Allemagne
30.09.2024

⚠ AVERTISSEMENT : afin de réduire le risque de blessure, lisez le manuel d'instruction.

Définitions : consignes de sécurité

Les définitions ci-dessous décrivent le niveau de gravité de chaque mot signalétique. Lisez le manuel de l'utilisateur et soyez attentif à ces symboles.

▲ DANGER : indique une situation dangereuse imminente qui, si elle n'est pas évitée, entraînera des **blessures graves ou mortelles**.

▲ AVERTISSEMENT : indique une situation dangereuse potentielle qui, si elle n'est pas évitée, pourrait entraîner des **blessures graves ou mortelles**.

▲ ATTENTION : indique une situation dangereuse potentielle qui, si elle n'est pas évitée, pourrait entraîner des **blessures minimales ou modérées**.

AVIS : indique une pratique ne **posant aucun risque de dommages corporels**, mais qui par contre, si rien n'est fait pour l'éviter, pourrait poser des **risques de dommages matériels**.

▲ Indique un risque d'électrocution.

▲ Indique un risque d'incendie.

CONSIGNES DE SÉCURITÉ GÉNÉRALES PROPRES AUX OUTILS ÉLECTRIQUES

▲ AVERTISSEMENT : veuillez lire tous les avertissements de sécurité, toutes les instructions, illustrations et spécifications fournies avec cet outil électrique. Le non respect des instructions listées ci-dessous peut conduire à des chocs électriques, des incendies et/ou de graves blessures.

Piles				Chargeurs/Durées de charge (minutes)**									
Cat #	V _{DC}	Ah	Poids (kg)	DCB104	DCB107	DCB112/ DCB1102	DCB113	DCB115/ DCB1104	DCB116	DCB117	DCB118	DCB132	DCB119
DCB181	18	1,5	0,35	22	70	45	35	22	22	22	22	22	45
DCB182	18	4,0	0,61	60/40**	185	120	100	60	60/45**	60/40**	60/40**	60	120
DCB183/B/G	18	2,0	0,40	30	90	60	50	30	30	30	30	30	60
DCB184/B/G	18	5,0	0,62	75/50**	240	150	120	75	75/60**	75/50**	75/50**	75	150
DCB185	18	1,3	0,35	22	60	40	30	22	22	22	22	22	40
DCB187	18	3,0	0,54	45	140	90	70	45	45	45	45	45	90
DCB189	18	4,0	0,54	60	185	120	100	60	60	60	60	60	120
DCBP034/G	18	1,7	0,32	27	82	50	40	27	27	27	27	27	50
DCBP518/G	18	5,0	0,75	75	240	150	120	75	60	50	50	75	150

*Code date 201811475B ou supérieur

**Code date 201536 ou supérieur

***La grille des durées de charge ne donne qu'une indication. Les durées de charge peuvent varier en fonction de la température et de l'état des batteries.

CONSERVER TOUTES CES DIRECTIVES ET CONSIGNES À TITRE DE RÉFÉRENCE

Le terme « outil électrique » mentionné dans les avertissements ci-après se rapporte aux outils alimentés sur secteur (avec fil) ou par piles (sans fil).

1) Sécurité – Aire de Travail

- Maintenir l'aire de travail propre et bien éclairée.** Les lieux sombres ou encombrés sont propices aux accidents.
- Ne pas utiliser un outil électrique dans un milieu déflagrant, comme en présence de liquides, gaz ou poussières inflammables.** Les outils électriques peuvent produire des étincelles qui pourraient enflammer toute émanation ou poussière ambiante.
- Maintenir à l'écart les enfants, ou toute autre personne, lors de l'utilisation d'un outil électrique.** Toute distraction pourrait faire perdre la maîtrise de l'appareil.

2) Sécurité – Électricité

- La fiche électrique de l'outil doit correspondre à la prise murale. Ne modifier la fiche en aucune façon. Ne pas utiliser de fiche d'adaptation avec un outil électrique mis à la terre (masse).** L'utilisation de fiches d'origine et de prises appropriées réduira tout risque de décharges électriques.
- Éviter tout contact corporel avec des éléments mis à la terre comme : tuyaux, radiateurs, cuisinières ou réfrigérateurs.** Les risques de décharges électriques augmentent lorsque le corps est mis à la terre.
- Ne pas exposer les outils électriques à la pluie ou à l'humidité.** Tout contact d'un outil électrique avec un liquide augmente les risques de décharges électriques.
- Ne pas utiliser le cordon de façon abusive. Ne jamais utiliser le cordon pour transporter, tirer ou débrancher un outil électrique. Protéger le cordon de toute source de chaleur, de l'huile, et de tout bord tranchant ou pièce mobile.** Les cordons endommagés ou emmêlés augmentent les risques de décharges électriques.
- En cas d'utilisation d'un outil électrique à l'extérieur, utiliser systématiquement une rallonge conçue à cet effet.** Cela diminuera tout risque de décharges électriques.
- Si on ne peut éviter d'utiliser un outil électrique en milieu humide, utiliser un circuit protégé par un dispositif**

de courant résiduel (RCD). Cela réduira tout risque de décharges électriques.

3) Sécurité Individuelle

- Rester systématiquement vigilant et faire preuve de jugement lorsqu'on utilise un outil électrique. Ne pas utiliser d'outil électrique en cas de fatigue ou sous l'influence de drogues, d'alcool ou de médicaments.** Tout moment d'inattention pendant l'utilisation d'un outil électrique comporte des risques de dommages corporels graves.
- Porter un équipement de protection individuel. Porter systématiquement un dispositif de protection oculaire.** Le fait de porter un masque anti-poussières, des chaussures antidérapantes, un casque de sécurité ou un dispositif de protection auditive, lorsque la situation le requiert, réduira les risques de dommages corporels.
- Prévenir tout démarrage accidentel. S'assurer que l'interrupteur est en position d'arrêt avant de brancher l'outil sur le secteur et/ou à la batterie, ou de le ramasser ou le transporter.** Transporter un outil le doigt sur l'interrupteur ou brancher un outil électrique alors que l'interrupteur est en position de marche invite les accidents.
- Retirer toute clé de réglage avant de démarrer l'outil.** Une clé laissée sur une pièce rotative d'un outil électrique comporte des risques de dommages corporels.
- Adopter une position stable. Maintenir les pieds bien ancrés au sol et conserver son équilibre en permanence.** Cela permettra de mieux maîtriser l'outil électrique en cas de situations imprévues.
- Porter des vêtements appropriés. Ne porter aucun vêtement ample ou bijou. Maintenir cheveux, vêtements et gants à l'écart des pièces mobiles, car ils pourraient s'y faire prendre.**
- Lorsqu'un dispositif de connexion à un système de dépoussiérage ou d'élimination est fourni, s'assurer qu'il est branché et utilisé correctement.** L'utilisation de ces dispositifs peut réduire les risques engendrés par les poussières.
- Ne pensez pas être à ce point familiarisé avec l'outil après l'avoir utilisé à de nombreuses reprises, au point de ne plus rester vigilant et d'en oublier les consignes de sécurité.** Toute action imprudente peut engendrer de graves blessures en une fraction de seconde.

4) Utilisation et Entretien des Outils Électriques

a) **Ne pas forcer un outil électrique. Utiliser l'outil approprié au travail en cours.** L'outil approprié effectuera un meilleur travail, de façon plus sûre et à la vitesse pour laquelle il a été conçu.

b) **Ne pas utiliser un outil électrique dont l'interrupteur est défectueux.** Tout appareil dont l'interrupteur est défectueux est dangereux et doit être réparé.

c) **Débranchez la prise du secteur et/ou retirez le bloc-batterie, s'il est amovible, de l'outil électrique avant d'effectuer tout réglage, de changer un accessoire ou de ranger l'outil électrique.** Ces mesures de sécurité préventives réduisent le risque de démarrage accidentel de l'outil électrique.

d) **Après utilisation, ranger les outils électriques hors de portée des enfants et ne permettre à aucune personne non familière avec son fonctionnement (ou sa notice d'instructions) de l'utiliser.** Les outils peuvent être dangereux entre des mains inexpérimentées.

e) **Entretien des outils électriques. Vérifier les pièces mobiles pour s'assurer qu'elles sont bien alignées et tournent librement, qu'elles sont en bon état et ne sont affectées d'aucune condition susceptible de nuire au bon fonctionnement de l'outil. En cas de dommage, faire réparer l'outil électrique avant toute nouvelle utilisation.** De nombreux accidents sont causés par des outils mal entretenus.

f) **Maintenir tout organe de coupe propre et bien affûté.** Les outils de coupe bien entretenus et affûtés sont moins susceptibles de se coincer et sont plus faciles à contrôler.

g) **Utiliser un outil électrique, ses accessoires, mèches, etc., conformément aux présentes directives et suivant la manière prévue pour ce type particulier d'outil électrique, en tenant compte des conditions de travail et de la tâche à effectuer.** L'utilisation d'un outil électrique à des fins autres que celles prévues est potentiellement dangereuse.

h) **Maintenez toutes les poignées et surfaces de préhension sèches, propres et exemptes d'huile et de graisse.** Des poignées et des surfaces de préhension glissantes ne permettent pas de manipuler et de contrôler l'outil correctement en cas de situations inattendues.

5) Utilisation et entretien de la batterie

a) **Recharger la batterie uniquement avec le chargeur spécifié par le fabricant.** Un chargeur propre à un certain type de batterie peut créer des risques d'incendie lorsqu'utilisé avec d'autres batteries.

b) **Utiliser les outils électriques uniquement avec leur batterie spécifique.** L'utilisation d'autres batteries comporte des risques de dommages corporels ou d'incendie.

c) **Après utilisation, ranger la batterie à l'écart d'objets métalliques, tels que trombones, pièces de monnaie, clés, clous, vis ou autres petits objets métalliques susceptibles de conduire l'électricité entre les bornes, car cela pose des risques de brûlures ou d'incendie.**

d) **Si utilisée de façon abusive, la batterie pourra perdre du liquide. Éviter alors tout contact. En cas de contact accidentel, rincer abondamment à l'eau claire. En cas de contact oculaire, rincer puis consulter immédiatement un médecin.** Le liquide de la batterie peut engendrer irritation ou brûlures.

e) **N'utilisez jamais un bloc-batterie ou un outil qui est endommagé ou qui a été modifié.** Une batterie endommagée

ou altérée peut avoir un comportement imprévisible qui peut conduire à un incendie, une explosion ou un risque de blessure.

f) **N'exposez pas le bloc-batterie ou l'outil au feu ou à des températures excessives.** L'exposition au feu ou à des températures dépassant 130 °C peut provoquer une explosion.

g) **Respectez toutes les consignes de mise en charge et ne rechargez pas le bloc-batterie ou l'outil en dehors de la plage de températures spécifiée dans les instructions.** Une mise en charge inappropriée ou à des températures hors de la plage spécifiée peut endommager la batterie et augmenter le risque d'incendie.

6) Réparation

a) **Faire entretenir les outils électriques par un réparateur qualifié en n'utilisant que des pièces de rechange identiques.** Cela permettra de préserver l'intégrité de l'outil électrique et la sécurité de l'utilisateur.

b) **Ne réparez jamais un bloc-batterie endommagé.** Les réparations sur les blocs-batteries ne doivent être effectuées que le fabricant ou l'un de ses prestataires de services agréés.

Consignes de sécurité propres aux outils à cliquet

- **Tenez l'outil électrique par ses surfaces de préhension isolées si vous réalisez une opération pendant laquelle la fixation pourrait entrer en contact avec des fils électriques cachés.** Tout contact d'une fixation avec un fil sous tension peut mettre les parties métalliques exposées de l'outil sous tension et provoquer une décharge électrique à l'utilisateur.

- **Utilisez des pinces ou tout autre moyen pratique pour fixer et soutenir l'ouvrage sur une plateforme stable.** Tenir l'ouvrage à la main ou contre votre corps le rend instable et peut conduire à une perte de contrôle.

- **Les pièces mobiles disposent souvent de trous d'aération qui doivent rester libres.** Les vêtements lâches, les bijoux ou les cheveux longs peuvent être happés par les pièces mobiles.

- **N'utilisez pas cet outil de façon prolongée.** Les vibrations engendrées par l'outil peuvent être nocives pour les mains et les bras. Utilisez des gants pour une meilleure protection et limitez l'exposition en effectuant des pauses fréquentes.

- **Les accessoires et les outils peuvent devenir chauds pendant l'utilisation.** Portez des gants pour les toucher.

Risques résiduels

Malgré la mise en œuvre de normes de sécurité applicables et la présence de dispositifs de sécurité, certains risques résiduels ne peuvent pas être évités. Ils comprennent :

- Les troubles de l'ouïe.
- Les risques de blessures dus à la projection de particules.
- Les risques de brûlures dus à des accessoires ayant chauffé pendant leur fonctionnement.
- Les risques de blessures dus à une utilisation prolongée.

CONSERVEZ CES INSTRUCTIONS

Type de batterie

Ces blocs-batteries peuvent être utilisés : DCB181, DCB182, DCB183, DCB183B, DCB183G, DCB184, DCB184B, DCB184G, DCB185, DCB187, DCB189, DCBP034, DCBP034G, DCBP518, DCBP518G, DCB546, DCB547, DCB547G, DCB548. Consultez les **Caractéristiques techniques** pour obtenir plus d'informations.

Étiquettes sur l'appareil

On trouve les diagrammes suivants sur l'outil :



Lire la notice d'instructions avant toute utilisation.



Porter un dispositif de protection auditive.



Porter un dispositif de protection oculaire.



Rayonnement visible. Ne pas exposer à la lumière.

Emplacement du code date (Fig. B)

Le code de la date de fabrication 9 est composé de l'année en 4 chiffres, suivie de la semaine en 2 chiffres, suivie de 2 chiffres représentant le code de l'usine.

Descriptif (Fig. A)

▲ AVERTISSEMENT : ne modifiez jamais l'outil électrique ni aucune de ses pièces. Il existe sinon un risque de blessures ou de dommages.

- 1 Interrupteur à gâchette
- 2 Enclume carrée 1/2" ou 3/8"
- 3 Molette de sélection du sens de rotation
- 4 Bouton de libération de la batterie
- 5 Bloc-batterie
- 6 Éclairage de travail
- 7 Poignée principale
- 8 Bouton de verrouillage

Utilisation prévue

Ces cliquets électriques ont été conçus pour les applications de vissage peu intensives. Ces cliquets électriques ne sont pas des clés dynamométriques. N'utilisez PAS cet outil pour serrer des fixations à un couple précis. Il faut utiliser un instrument de mesure de couple calibré indépendant comme une clé dynamométrique si le serrage à un couple spécifique est nécessaire.

NE UTILISEZ PAS l'outil dans un environnement humide ou en présence de liquides ou de gaz inflammables.

Ces cliquets électriques sont des outils électriques professionnels.

NE LAISSEZ PAS les enfants toucher cet outil. Les utilisateurs inexpérimentés doivent être supervisés quand ils utilisent cet outil.

- **Jeunes enfants et personnes infirmes.** Cet appareil n'est pas prévu pour être utilisé par de jeunes enfants ou des personnes infirmes sans surveillance.
- Ce produit n'est pas destiné à être utilisé par des personnes (y compris les enfants) aux capacités physiques, sensorielles ou intellectuelles réduites ou qui manquent d'expérience, de connaissances ou d'aptitudes, à moins qu'elles ne soient surveillées par une personne responsable de leur sécurité. Ne laissez jamais les enfants seuls avec ce produit.

MONTAGE ET RÉGLAGES

▲ AVERTISSEMENT : afin de réduire tout risque de graves blessure, éteignez et débranchez du bloc-batterie avant d'effectuer toute opération de réglage ou de retirer/installer

toute équipement ou accessoire. Un démarrage accidentel peut occasionner des blessures.

▲ AVERTISSEMENT : utiliser exclusivement des batteries et chargeurs DeWALT.

Insérer et retirer le bloc-batterie de l'outil (Fig. B)

REMARQUE : veillez à ce que le bloc-batterie 5 soit complètement rechargé.

Pour installer le bloc-batterie dans la poignée de l'outil

1. Alignez le bloc-batterie avec les rails à l'intérieur de la poignée de l'outil (Fig. B).
2. Glissez le bloc-batterie dans la poignée jusqu'à ce qu'il repose fermement dans l'outil et veillez à bien entendre le clic de verrouillage.

Pour retirer le bloc-batterie de l'outil

1. Enfoncez le bouton de libération de la batterie 4 et tirez fermement le bloc-batterie hors de la poignée de l'outil.
2. Insérez le bloc-batterie dans le chargeur.

Blocs-batteries avec jauge de puissance (Fig. B)

Certains blocs-batteries DeWALT sont équipés d'une jauge de puissance composée de trois voyants verts qui indiquent le niveau de charge restant dans le bloc-batterie.

Pour activer la jauge de puissance, maintenez enfoncé le bouton de la jauge de puissance 10. Une combinaison de trois DEL vertes s'allument de façon à indiquer le niveau de charge restant. Lorsque le niveau de charge de la batterie est inférieur à la limite permettant l'utilisation, la jauge de puissance ne s'allume plus et la batterie doit être rechargée.

REMARQUE : la jauge de puissance ne donne qu'une indication de la charge restant dans le bloc-batterie. Elle n'indique pas la fonctionnalité de l'outil et elle peut être sujette à des variations en fonction des composants du produit, de la température et de l'intervention réalisée par l'utilisateur final.

Enclume (Fig. D)

▲ ATTENTION : veillez à inspecter l'enclume avant chaque utilisation. Les éléments absents ou endommagés doivent être remplacés avant l'utilisation.

REMARQUE : le DCF512 est livré avec une enclume carrée 1/2". Le DCF513 est livré avec une enclume carrée 3/8".

Pour installer un accessoire sur l'enclume, alignez-le avec l'enclume 2. Enfoncez l'accessoire sur l'enclume 2.

Pour retirer l'accessoire, tirez-le hors de l'enclume 2.

FONCTIONNEMENT

Instructions pour l'utilisation

▲ AVERTISSEMENT : respectez toujours les consignes de sécurité et la réglementation applicable.

▲ AVERTISSEMENT : afin de réduire tout risque de blessure grave, éteignez l'outil et retirez le bloc-batterie avant d'effectuer toute opération de réglage ou de retirer/installer un équipement ou un accessoire. Un démarrage accidentel peut occasionner des blessures.

Position correcte des mains (Fig. C)

▲ AVERTISSEMENT : afin de réduire tout risque de graves blessures, respectez **TOUJOURS** la position des mains recommandée et illustrée.

▲ AVERTISSEMENT : afin de réduire tout risque de graves blessures, maintenez **TOUJOURS** l'outil fermement pour pouvoir anticiper toute éventuelle réaction soudaine.

▲ AVERTISSEMENT : il se peut que le cliquet cale (s'il est surchargé ou mal utilisé), ce qui peut provoquer une torsion. Soyez toujours prêt à l'éventualité d'un calage. Tenez fermement le cliquet pour pouvoir contrôler l'effet de torsion et éviter la perte de contrôle qui pourrait occasionner des blessures.

La position correcte des mains nécessite une main sur la poignée principale 7 comme illustré, afin de bien pouvoir maîtriser l'effet d'une torsion.

Gâchette à vitesse variable (Fig. A)

L'outil est allumé et éteint en enfonçant et en relâchant la gâchette variateur de vitesse 1. Plus la gâchette est enfoucie, plus la vitesse de l'outil est élevée. L'enclume s'arrête dès que la gâchette est complètement relâchée.

Molette de sélection du sens de rotation Avant/Arrière (Fig. E)

La molette de sélection du sens de rotation 3 permet de définir le sens de rotation de l'outil.

- Pour choisir le sens de rotation avant (sens des aiguilles d'une montre), relâchez la gâchette et pivotez la molette de sélection du sens de rotation 3 sur la tête de l'outil, dans le sens inverse des aiguilles d'une montre.

- Pour choisir le sens de rotation arrière (sens inverse des aiguilles d'une montre), relâchez la gâchette et pivotez la molette de sélection du sens de rotation 3 sur la tête de l'outil, dans le sens des aiguilles d'une montre.

REMARQUE : la première fois que l'outil est utilisé après un changement du sens de rotation, un clic est émis au démarrage. C'est normal et ce n'est pas le signe d'un problème.

Bouton de verrouillage (Fig. A)

Pour verrouiller l'outil, glissez le bouton de verrouillage 8 jusqu'à la position de verrouillage. Lorsque le bouton de verrouillage se trouve en position de verrouillage, l'outil est bloqué et l'interrupteur à gâchette 1 ne peut plus être actionné.

Éclairage de travail (Fig. A)

Un éclairage de travail 6 se trouve sur le pied de l'outil. L'éclairage s'allume lorsque la gâchette est enfoucie. Lorsque la gâchette est relâchée, l'éclairage de travail reste allumé pendant 20 secondes.

REMARQUE : l'éclairage de travail sert à éclairer la surface de travail immédiate et il ne doit pas être utilisé comme lampe torche.

Utilisation (Fig. A, D)

▲ AVERTISSEMENT : afin de réduire le risque de graves blessures, éteignez l'outil et retirez le bloc-batterie avant de procéder à toute opération de réglage ou avant de retirer/installer tout équipement ou accessoire. Un démarrage accidentel peut provoquer des blessures.

▲ AVERTISSEMENT : le cliquet peut caler en cas de surcharge et provoquer une torsion soudaine. Restez prêt pour cette éventualité. Tenez fermement le cliquet afin de maîtriser l'effet de la torsion et d'éviter les blessures.

▲ ATTENTION : assurez-vous que la fixation et/ou le système puisse résister au niveau de couple généré par l'outil. Un couple excessif peut causer une rupture et des blessures éventuelles.

Cat #	Tr/min	Ft.-Lbs.	Nm
DCFS12	0-250	0-70	0-94,91
DCFS13	0-250	0-70	0-94,91

1. Installez le bon accessoire sur l'enclume 2.
2. Positionnez l'accessoire sur la tête de la fixation.
3. Veillez à choisir le bon sens de rotation en fonction de votre intervention.
4. Enfoncez l'interrupteur à gâchette, variateur de vitesse 1 pour lancer l'opération.
5. Relâchez l'interrupteur à gâchette, variateur de vitesse 1 pour stopper l'opération.
6. Si le cliquet cale, cela indique que l'outil est en surcharge ou mal utilisé. Relâchez alors immédiatement l'interrupteur à gâchette, variateur de vitesse 1. N'actionnez pas l'interrupteur à gâchette, variateur de vitesse 1 pour allumer et éteindre l'outil afin de tenter de redémarrer le cliquet s'il a calé. Vous pourriez sinon endommager l'outil.
7. Le cliquet peut également être utilisé manuellement avec les fixations tenaces en relâchant la gâchette et en serrant/desserant à la main.

REMARQUE : un couple trop important, même manuel peut endommager le corps ou le mécanisme de l'outil.

MAINTENANCE

Votre outil électrique a été conçu pour fonctionner longtemps avec un minimum de maintenance. Le fonctionnement continu et satisfaisant de l'outil dépendra d'une maintenance adéquate et d'un nettoyage régulier.

▲ AVERTISSEMENT : pour réduire tout risque de dommages corporels graves, arrêter et déconnecter la batterie avant tout réglage ou avant de retirer ou installer toute pièce ou tout accessoire. Tout démarrage accidentel pourrait causer des dommages corporels.

Le chargeur et le bloc batterie ne peuvent pas être réparés.

Nettoyage

▲ AVERTISSEMENT : risque de décharges électriques et de chocs mécaniques. Débranchez l'appareil électrique de la source d'alimentation avant de le nettoyer.

▲ AVERTISSEMENT : afin de garantir le fonctionnement sûr et efficace de l'appareil électrique, veillez à ce que l'appareil et les fentes d'aération restent propres.

▲ AVERTISSEMENT : n'utilisez jamais de solvants ou d'autres produits chimiques décapants pour nettoyer les pièces non métalliques de l'outil. Ces produits chimiques peuvent fragiliser la matière de ces pièces. Utilisez un chiffon humidifié avec de l'eau et un savon doux uniquement. Ne laissez jamais aucun liquide pénétrer à l'intérieur de l'outil et n'immergez jamais aucune de ses pièces dans aucun liquide.

Vous pouvez nettoyer les fentes d'aération à l'aide d'une brosse souple non-métallique sèche et/ou un aspirateur adapté. N'utilisez pas d'eau, ni de solutions de nettoyage. Veillez à vous protéger les yeux et à porter un masque à poussière homologué.

Accessoires en option

▲ AVERTISSEMENT : les accessoires, autres que ceux proposés par DEWALT n'ayant pas été testés avec ce produit, leur utilisation avec cet outil pourrait être dangereuse. Afin de réduire les risques de blessures, n'utilisez que les accessoires DEWALT recommandés avec ce produit.

Contactez votre revendeur pour obtenir plus de précisions sur les accessoires compatibles.

Protection de l'environnement



Les produits et les piles/batteries sont recyclables mais s'ils sont marqués du symbole d'une poubelle barrée d'une croix, ils ne doivent pas être jetés avec les déchets ménagers.

Videz complètement les batteries et retirez-les et retirez, si possible, toute source d'éclairage du produit. Il est de la responsabilité de l'utilisateur de supprimer ses données personnelles du produit. Apportez ensuite le produit à jeter dans un centre de récupération des déchets ou chez un revendeur qui, le plus souvent, l'accepte gratuitement. Les emballages doivent être jetés en fonction du code matière qui figure dessus. Les notices et les consignes de sécurité ne doivent être jetées que lorsque le produit qu'elles concernent n'est plus en service. Veuillez à vérifier auprès de votre collectivité/municipalité locale, les directives en matière de gestion des déchets. Pour plus d'informations, visitez le site www.2helpU.com et scannez le code QR ci-dessous.

18 CRICCHETTI V

DCF512, DCF513

Congratulazioni!

Per aver scelto un apparato DeWALT. Gli anni di esperienza, lo sviluppo e l'innovazione meticolosi del prodotto fanno di DeWALT uno dei partner più affidabili per gli utilizzatori di apparati elettrici professionali.

Dati Tecnici

		DCF512	DCF513
Tensione	V_{DC}	18	18
Tipo		1	1
Velocità a vuoto		0–250	0–250
dispositivi di fissaggio	mm	360	360
Peso (senza pacco batteria)	kg	1,10	1,10
Valori di rumorosità e/o di vibrazione (somma vettore triassiale) ai sensi della norma EN62841-2-2			
L_{PA} (livello di pressione sonora delle emissioni)	dB(A)	85	85
L_{WA} (livello di potenza sonora)	dB(A)	93	93
K (incertezza per il livello di potenza sonora indicato)	dB(A)	3	3
Valore di emissione di vibrazione			
$a_h =$	m/s^2	4,7	5
Incertezza K =	m/s^2	1,5	1,5

I livelli di emissione di vibrazione e/o rumore indicati in questa scheda informativa, misurati secondo una procedura standardizzata prevista dalla norma EN62841 possono essere utilizzati per mettere a confronto elettrotensili diversi e per una valutazione preliminare dell'esposizione.

⚠ AVVERTENZA: i livelli di emissione di vibrazioni e/o rumore dichiarati si riferiscono alle applicazioni principali dell'elettrotensile. Tuttavia, se l'elettrotensile viene utilizzato per applicazioni o con accessori diversi o se non è sottoposto a una manutenzione adeguata, i suoi livelli di emissione di rumore e/o di vibrazioni potrebbero differire da tali valori. Ciò potrebbe aumentare sensibilmente i livelli di esposizione per il periodo di utilizzo complessivo.

Una stima del livello di esposizione a vibrazione dovrebbe anche tenere conto di quante volte l'elettrotensile viene spento o di quando rimane acceso, ma senza essere effettivamente usato. Questo fatto potrebbe ridurre sensibilmente il livello di esposizione durante il periodo di utilizzo complessivo.

Individuare misure di sicurezza aggiuntive per proteggere l'operatore dagli effetti delle vibrazioni e/o dei rumori, quali sottoporre l'elettrotensile e gli accessori a manutenzione, mantenere le mani calde (misura attinente alle vibrazioni) e prevedere l'organizzazione di modelli di lavoro.

Dichiarazione di conformità CE

Direttiva macchine



Cricchetti

DCF512, DCF513

DeWALT dichiara che questi prodotti, i cui parametri sono indicati nella sezione **Dati tecnici**, sono conformi alle seguenti norme:

2006/42/EC, EN 62841-1:2015 + A11:2022, EN 62841-2-2:2014 + AC:2015.

Inoltre questi prodotti sono conformi alle Direttive 2014/30/UE e 2011/65/UE. Per maggiori informazioni contattare DeWALT all'indirizzo riportato di seguito o consultare l'ultima di copertina del manuale.

Il firmatario è responsabile della redazione di questo documento tecnico e rende questa dichiarazione per conto di DeWALT.

Markus Rompel
Vice-Presidente Engineering, PTE-Europe
DeWALT, Richard-Klinger-Straße 11,
65510, Idstein, Germania
30.09.2024

⚠ AVVERTENZA: per ridurre il rischio di lesioni, leggere attentamente il manuale di istruzioni.

Definizioni: linee guida per la sicurezza

Le definizioni seguenti descrivono il livello di criticità di ciascuna indicazione. Leggere il manuale e prestare attenzione ai seguenti simboli.

⚠ PERICOLO: indica una situazione di pericolo imminente che, se non viene evitata, **provoca il decesso o lesioni personali gravi**.

⚠ AVVERTENZA: indica una situazione potenzialmente pericolosa che, se non viene evitata, **può provocare il decesso o lesioni personali gravi**.

⚠ ATTENZIONE: indica una situazione potenzialmente pericolosa che, se non viene evitata, **può provocare lesioni personali di entità lieve o moderata**.

AVVISO: indica una situazione **non in grado di causare lesioni personali ma che, se non evitata, potrebbe provocare danni materiali**.

⚠ Segnala il pericolo di scosse elettriche.

⚠ Segnala rischio di incendi.

AVVERTENZE GENERALI DI SICUREZZA PER APPARATI ELETTRICI

⚠ AVVERTENZA: leggere attentamente tutte le avvertenze, istruzioni, illustrazioni e specifiche fornite con l'apparato. La mancata osservanza delle istruzioni seguenti può dar luogo a scossa elettrica, incendio e/o lesioni gravi.

Batterie				Caricatori/Tempi di Ricarica (Minuti)**									
Cat #	V _{DC}	Ah	Peso (kg)	DCB104	DCB107	DCB112/ DCB1102	DCB113	DCB115/ DCB1104	DCB116	DCB117	DCB118	DCB132	DCB119
DCB181	18	1,5	0,35	22	70	45	35	22	22	22	22	22	45
DCB182	18	4,0	0,61	60/40**	185	120	100	60	60/45**	60/40**	60/40**	60	120
DCB183/B/G	18	2,0	0,40	30	90	60	50	30	30	30	30	30	60
DCB184/B/G	18	5,0	0,62	75/50**	240	150	120	75	75/60**	75/50**	75/50**	75	150
DCB185	18	1,3	0,35	22	60	40	30	22	22	22	22	22	40
DCB187	18	3,0	0,54	45	140	90	70	45	45	45	45	45	90
DCB189	18	4,0	0,54	60	185	120	100	60	60	60	60	60	120
DCBP034/G	18	1,7	0,32	27	82	50	40	27	27	27	27	27	50
DCBP518/G	18	5,0	0,75	75	240	150	120	75	60	50	50	75	150

*Codice data 201811475B o successivo

**Codice data 201536 o successivo

***Questa matrice è solo indicativa; i tempi variano a seconda della temperatura e delle condizioni della batteria.

CONSERVARE LE AVVERTENZE E LE ISTRUZIONI PER RIFERIMENTI FUTURI

Il termine "appareato elettrico" utilizzato nelle avvertenze fa riferimento sia agli apparati alimentati a corrente (con cavo elettrico), sia a quelli a batteria (senza cavo).

1) Sicurezza Dell'area di Lavoro

a) **Mantenere l'area di lavoro pulita e ben illuminata.**

Gli ambienti disordinati o scarsamente illuminati favoriscono gli incidenti.

b) **Non azionare gli apparati in ambienti con atmosfera esplosiva, come quelli in presenza di liquidi, gas o polveri infiammabili.** Gli apparati elettrici creano scintille che possono incendiare le polveri o i fumi.

c) **Durante l'uso di un apparato elettrico, tenere lontani i bambini e chiunque si trovi nelle vicinanze.** Le distrazioni possono provocare la perdita di controllo.

2) Sicurezza Elettrica

a) **Le spine dell'apparato elettrico devono essere adatte alla presa di alimentazione. Non modificare la spina in alcun modo. Non collegare un adattatore alla spina di un apparato elettrico dotato di scarico a terra.** Per ridurre il rischio di scossa elettrica evitare di modificare le spine e utilizzare sempre le prese appropriate.

b) **Evitare il contatto con superfici collegate con la terra, quali tubature, termosifoni, fornelli e frigoriferi.** Se il proprio corpo è collegato con la terra, il rischio di scossa elettrica aumenta.

c) **Non esporre gli apparati elettrici alla pioggia o all'umidità.** Se l'acqua entra nell'apparato elettrico aumenta il rischio di scossa elettrica.

d) **Non utilizzare il cavo elettrico in modo improprio. Non utilizzare mai il cavo per spostare, tirare o scollegare l'apparato elettrico. Tenere il cavo elettrico lontano da fonti di calore, olio, bordi taglienti o parti in movimento.** Se il cavo è danneggiato o impigliato, il rischio di scossa elettrica aumenta.

e) **Quando l'apparato elettrico viene impiegato all'aperto, utilizzare unicamente cavi di prolunga previsti per esterni.** L'uso di un cavo elettrico adatto ad ambienti esterni riduce il rischio di scossa elettrica.

f) **Se è non è possibile evitare l'uso di un apparato elettrico in ambienti umidi, usare una fonte di corrente protetta**

da un interruttore differenziale (salvavita). L'uso di un interruttore differenziale riduce il rischio di scossa elettrica.

3) Sicurezza Personale

a) **Quando si utilizza un apparato elettrico evitare di distrarsi. Prestare attenzione a quello che si sta facendo e utilizzare il buon senso. Non utilizzare l'apparato elettrico quando si è stanchi o sotto l'effetto di droghe, alcool o medicinali.** Un solo attimo di distrazione durante l'uso di tali apparati potrebbe provocare gravi lesioni personali.

b) **Indossare abbigliamento di protezione adeguato. Utilizzare sempre protezioni oculari.** L'uso di abbigliamento di protezione quali mascherine antipolvere, scarpe antinfortunistiche antiscivolo, caschi di sicurezza o protezioni uditive, in condizioni opportune consente di ridurre le lesioni personali.

c) **Evitare avvii involontari. Assicurarsi che l'interruttore sia in posizione di spento prima inserire l'alimentazione elettrica e/o il blocco batteria e prima di afferrare o trasportare l'apparato.** Il trasporto di apparati elettrici tenendo il dito sull'interruttore o quando sono collegati alla rete elettrica con l'interruttore nella posizione di accesso provoca incidenti.

d) **Prima di accendere l'apparato elettrico, rimuovere eventuali chiavi o utensili di regolazione.** Un utensile di regolazione o una chiave fissati su una parte rotante dell'apparato elettrico possono provocare lesioni personali.

e) **Non sporgersi. Mantenere sempre una buona stabilità al suolo ed equilibrio.** Ciò consente un migliore controllo dell'apparato nelle situazioni impreviste.

f) **Indossare vestiario adeguato. Non indossare abiti lenti o gioielli. Tenere capelli, vestiti e guanti lontano dalle parti in movimento.** Abiti lenti, gioielli o capelli lunghi possono impigliarsi nelle parti in movimento.

g) **Se i dispositivi sono forniti di collegamento con l'attrezzatura di aspirazione e raccolta delle polveri, assicurarsi che siano collegati e utilizzati correttamente.** La raccolta delle polveri può ridurre i pericoli legati a queste ultime.

h) **Non lasciare che la familiarità acquisita dall'uso frequente degli utensili induca a cedere alla tentazione di ignorare i principi di utilizzo sicuro degli stessi.** Un'azione imprudente potrebbe provocare lesioni gravi in una frazione di secondo.

4) Uso e Manutenzione Dell'apparato Elettrico

- a) **Non forzare l'apparato. Utilizzare un apparato adatto al lavoro da eseguire.** L'apparato lavora meglio e con maggior sicurezza se utilizzato secondo quanto è stato previsto.
- b) **Non utilizzare l'apparato se l'interruttore non permette l'accensione o lo spegnimento.** Qualsiasi apparato elettrico che non possa essere controllato tramite l'interruttore è pericoloso e deve essere riparato.
- c) **Scollegare la spina dalla presa di corrente e/o la batteria dall'elettrotensile, se staccabile, prima di effettuare qualsiasi tipo di regolazione, cambiare gli accessori o ripararlo.** Queste misure di sicurezza preventive riducono il rischio di azionare l'apparato accidentalmente.
- d) **Riporre gli apparati non utilizzati fuori dalla portata dei bambini ed evitarne l'uso da parte di persone che hanno poca familiarità con l'apparato elettrico e con le presenti istruzioni.** Gli apparati elettrici sono pericolosi in mano a persone inesperte.
- e) **Eseguire una manutenzione adeguata degli apparati elettrici. Verificare il cattivo allineamento e inceppamento di parti mobili, la rottura di componenti e ogni altra condizione che possa influire sul funzionamento degli apparati. Se danneggiato, far riparare l'apparato elettrico prima dell'uso.** Molti incidenti sono provocati da apparati elettrici su cui non è stata effettuata la corretta manutenzione.
- f) **Tenere gli utensili da taglio affilati e puliti.** La manutenzione corretta degli utensili da taglio con bordi affilati riduce le probabilità di inceppamento e ne facilita il controllo.
- g) **Utilizzare l'apparato elettrico, gli accessori, le punte ecc., rispettando le presenti istruzioni e tenendo in considerazione le condizioni di funzionamento e il lavoro da eseguire.** L'utilizzo dell'apparato elettrico per impieghi diversi da quelli previsti può provocare situazioni di pericolo.
- h) **Mantenere le impugnature e le superfici di presa asciutte, pulite e senza tracce di olio o grasso.** Impugnature e superfici di presa scivolose non consentono di maneggiare e controllare in modo sicuro l'utensile nel caso di imprevisti.

5) Uso e Manutenzione Della Batteria

- a) **Ricaricare l'apparato esclusivamente con il caricabatteria specificato dal produttore.** Un caricabatteria adatto a un determinato tipo di batteria può provocare il rischio di incendio se utilizzato con un pacco batteria differente.
- b) **Gli apparati elettrici vanno usati esclusivamente con i pacchi batteria specificatamente indicati.** L'utilizzo di ogni altro pacco batteria crea rischio di lesioni e d'incendio.
- c) **Se il pacco batteria non è utilizzato tenerlo lontano da oggetti di metallo come fermagli, monete, chiavi, chiodi, viti o altri piccoli oggetti metallici che possono provocare un contatto dei terminali.** Il corto circuito dei terminali della batteria può provocare ustioni o un incendio.
- d) **In condizioni di uso eccessivo è possibile che la batteria espella del liquido; evitarne il contatto. In caso di contatto, sciacquare abbondantemente con acqua. Se il liquido viene a contatto con gli occhi, consultare un medico.** Il liquido emesso dalla batteria può causare irritazioni o ustioni.
- e) **Non utilizzare un pacco batteria o un utensile danneggiati o modificati.** Le batterie danneggiate o modificate potrebbero manifestare un comportamento imprevedibile, con la possibilità di causare un'esplosione o un incendio.

f) **Non esporre una batteria o un utensile al fuoco o a temperature elevate.** L'esposizione al fuoco o a una temperatura superiore a 130 °C potrebbe provocare un'esplosione.

g) **Seguire tutte le istruzioni per la carica e non caricare la batteria o l'utensile a una temperatura che non rientri nell'intervallo di valori specificato nelle istruzioni.** Una ricarica effettuata in maniera scorretta o a una temperatura che non rientra nell'intervallo di valori specificato potrebbe danneggiare la batteria aumentando il rischio d'incendio.

6) Assistenza

- a) **L'apparato elettrico deve essere riparato da personale qualificato, che utilizzi ricambi originali identici alle parti da sostituire.** In questo modo viene garantita la sicurezza dell'apparato elettrico.
- b) **Non riparare le batterie danneggiate.** Gli interventi di riparazione sulle batterie devono essere eseguiti dal costruttore o da fornitori di assistenza autorizzati.

Istruzioni di sicurezza per cricchetti

- **Sostenere l'utensile dalle superfici di presa isolate quando si eseguono lavori in cui il dispositivo di fissaggio potrebbe toccare cavi elettrici nascosti.** I dispositivi di fissaggio che vengono a contatto con un cavo sotto tensione trasmettono la corrente elettrica anche alle parti metalliche esposte dell'elettrotensile e possono provocare la folgorazione dell'operatore.
- **Usare morse o altri metodi pratici per fissare e sostenere il pezzo in lavorazione su una piattaforma stabile.** Tenere il lavoro con le mani o contro il corpo non ne assicura la stabilità e potrebbe portare a una perdita del controllo.
- **Le prese d'aria spesso coprono parti in movimento e devono essere evitate.** Abiti larghi, gioielli o capelli lunghi possono impigliarsi nelle parti in movimento.
- **Non utilizzare questo elettrotensile per periodi di tempo prolungati. Le vibrazioni generate dall'azionamento dell'utensile potrebbero risultare dannose alle mani e alle braccia dell'utilizzatore.** Indossare dei guanti per ammortizzare ulteriormente la vibrazione e limitare l'esposizione facendo pause frequenti.
- **Gli accessori e l'apparato potrebbero scaldarsi durante l'uso.** Indossare dei guanti per toccarli.

Rischi residui

Malgrado l'applicazione delle principali regole di sicurezza e l'implementazione di dispositivi di sicurezza, alcuni rischi residui non possono essere evitati. Essi sono:

- Menomazioni uditive.
- Rischio di lesioni personali dovuti a particelle volatili.
- Rischio di bruciacature causate da componenti che si arroventano durante l'uso.
- Rischio di lesioni personali causate dall'uso prolungato.

CONSERVARE QUESTE ISTRUZIONI

Tipo di batteria

È possibile utilizzare i seguenti modelli di pacchi batteria: DCB181, DCB182, DCB183, DCB183B, DCB183G, DCB184, DCB184B, DCB184G, DCB185, DCB187, DCB189, DCBP034, DCBP034G, DCBP518, DCBP518G, DCB546, DCB547, DCB547G, DCB548. Per ulteriori informazioni consultare la sezione "Dati tecnici."

Riferimenti sull'apparato

Sull'apparato sono presenti i seguenti simboli:



Leggere il manuale d'istruzioni prima dell'uso.



Utilizzare protezioni acustiche.



Utilizzare protezioni oculari.



Radiazione visibile. Non guardare direttamente la luce.

Posizione del codice data (Fig. B)

Il codice data di produzione **9** consiste in un anno a 4 cifre seguito da una settimana a 2 cifre ed è esteso da un codice di fabbrica a 2 cifre.

Descrizione (Fig. A)

▲ AVVERTENZA: non modificare mai l'elettrotensile né alcuna sua parte. Ne potrebbero derivare danni materiali o lesioni alle persone.

- 1 Grilletto di azionamento
- 2 Albero quadrato da 1/2" o 3/8"
- 3 Manopola di controllo rotazione avanti/indietro
- 4 Tasto di rilascio pacco batteria
- 5 Pacco batteria
- 6 Luce di lavoro
- 7 Impugnatura principale
- 8 Pulsante di sblocco

Uso previsto

Questi cricchetti a batteria sono progettati per applicazioni di fissaggio leggero. Questi cricchetti a batteria non sono chiavi dinamometriche. NON usare questo elettrotensile per serrare la bulloneria alla coppia specificata. Un dispositivo di misurazione della coppia calibrato indipendente come una chiave dinamometrica deve essere utilizzato quando sono specificate le coppie.

NON utilizzare l'apparecchio in ambienti umidi o in cui siano presenti liquidi o gas infiammabili.

Questi cricchetti a batteria sono elettrotensili professionali.

NON consentire ai bambini di venire a contatto con l'elettrotensile. L'uso di questo elettrotensile da parte di persone inesperte deve avvenire sotto sorveglianza.

- **Bambini e infermi.** Questo utensile non è concepito per l'uso da parte di bambini piccoli o persone inferme senza adeguata supervisione.
- Questo prodotto non è destinato all'uso da parte di persone di qualsiasi età con capacità fisiche, sensoriali o mentali ridotte o prive di esperienza e conoscenza, a meno che siano sorvegliate o abbiano ottenuto istruzioni riguardo all'uso dell'elettrotensile da parte di una persona responsabile della loro sicurezza. I bambini non devono mai essere lasciati da soli con questo prodotto.

ASSEMBLAGGIO E REGOLAZIONI

▲ AVVERTENZA: per ridurre il rischio di gravi lesioni personali, spegnere l'elettrotensile e scollegarlo alimentazione prima di eseguire qualsiasi regolazione

o rimuovere/installare dotazioni o accessori. Un avvio accidentale può provocare lesioni alle persone.

▲ AVVERTENZA: utilizzare esclusivamente pacchi batteria e caricabatterie DEWALT.

Installazione e rimozione del pacco batteria dall'elettrotensile (Fig. B)

NOTA: assicurarsi che il pacco batteria **5** sia completamente carico.

Inserimento del pacco batteria nell'impugnatura dell'elettrotensile

1. Allineare il pacco batteria alle guide all'interno dell'impugnatura dell'elettrotensile (Fig. B).
2. Far scorrere il pacco batteria nell'impugnatura finché sarà saldamente alloggiato nell'elettrotensile e assicurarsi di sentire lo scatto dell'aggancio in sede.

Rimozione della batteria dall'elettrotensile

1. Premere il pulsante di rilascio batteria **4** ed estrarre con decisione il pacco batteria dall'impugnatura dell'elettrotensile.
2. Inserire il pacco batteria nel caricabatterie.

Pacchi batteria con indicatore del livello di carica (Fig. B)

Alcuni pacchi batteria DEWALT includono un indicatore di carica costituito da tre spie a LED verdi che si illuminano, mostrando il livello di carica residua del pacco batteria.

Per azionare l'indicatore di carica mantenere premuto il rispettivo tasto **10**. Una combinazione di tre spie a LED verdi si illumina per mostrare il livello di carica residua. Se il livello di carica del pacco batteria scende al di sotto del limite utilizzabile, le spie dell'indicatore non si illuminano e sarà necessario ricaricare il pacco batteria.

NOTA: l'indicatore di carica mostra solamente il livello di carica residua del pacco batteria. Esso non indica la funzionalità dell'elettrotensile ed è soggetto a variazioni in base ai componenti del prodotto, alla temperatura e all'applicazione da parte dell'utilizzatore finale.

Albero (Fig. D)

▲ ATTENZIONE: ispezionare l'albero prima dell'uso. Eventuali articoli mancanti o danneggiati devono essere sostituiti prima dell'uso.

NOTA: Il modello DCF512 viene fornito con un albero quadrato da 1/2". Il modello DCF513 viene fornito con un albero quadrato da 3/8".

Per installare un accessorio sull'albero, allineare l'accessorio all'albero **2**. Premere l'accessorio sull'albero **2**.

Per rimuovere un accessorio, tirare l'accessorio via dall'albero **2**.

UTILIZZO

Istruzioni per l'uso

▲ AVVERTENZA: attenersi sempre alle istruzioni di sicurezza e alle normative in vigore.

▲ AVVERTENZA: per ridurre il rischio di lesioni gravi alle persone, spegnere la macchina e disconnettere i pacchi batteria prima di effettuare qualsiasi regolazione o rimozione/installazione di dotazioni o accessori. Un avvio accidentale può provocare lesioni alle persone.

Corretto posizionamento delle mani (Fig. C)

▲ **AVVERTENZA:** per ridurre il rischio di gravi lesioni personali, tenere **SEMPRE** le mani nella posizione corretta, come illustrato.

▲ **AVVERTENZA:** per ridurre il rischio di gravi lesioni personali, mantenere **SEMPRE** una presa sicura per prevenire reazioni improvvise.

▲ **AVVERTENZA:** se sovraccaricato o utilizzato impropriamente, il cricchetto può bloccarsi e girare improvvisamente su se stesso. Tenere sempre presente questa eventualità. Afferrare saldamente il cricchetto per controllare l'azione di torsione ed evitare la perdita di controllo che potrebbe causare lesioni personali.

La posizione corretta delle mani richiede una mano sull'impugnatura principale 7 come mostrato per controllare l'azione di avvitamento del cricchetto.

Grilletto di azionamento a velocità variabile (Fig. A)

L'utensile si accende e si spegne tirando e rilasciando il grilletto di azionamento a velocità variabile 1. Più in là viene premuto il grilletto, maggiore sarà la velocità dell'utensile. L'albero si arresta non appena il grilletto di azionamento viene rilasciato completamente.

Manopola di controllo della rotazione avanti/indietro (Fig. E)

La manopola di controllo della rotazione avanti/indietro 3 determina il senso di rotazione dell'utensile.

- Per selezionare la rotazione in avanti (senso orario), rilasciare il grilletto e ruotare la manopola di controllo della rotazione avanti/indietro 3 sulla testata dell'utensile in senso anti-orario.

- Per selezionare la rotazione in senso inverso (senso anti-orario), rilasciare il grilletto e ruotare la manopola di controllo della rotazione avanti/indietro 3 sulla testata dell'utensile in senso orario.

NOTA: la prima volta che il trapano avvitatore viene rimesso in funzione dopo aver cambiato la direzione di rotazione, è possibile avvertire uno scatto all'avvio. Si tratta di un fatto normale che non indica la presenza di problemi.

Pulsante di sblocco (Fig. A)

Per bloccare l'utensile, far scorrere il pulsante di sicurezza 8 sulla posizione di bloccaggio. Quando il pulsante di sicurezza è in posizione di blocco, l'utensile è bloccato e non è possibile tirare l'interruttore a grilletto 1.

Luce di lavoro (Fig. A)

Sulla base del trapano avvitatore è presente una luce di lavoro 6. La luce si accende appena viene premuto il grilletto di azionamento. Quando il grilletto viene rilasciato la luce rimane accesa al massimo 20 secondi.

NOTA: la luce di lavoro è intesa per l'illuminazione della superficie di lavoro immediata e non deve essere usata come torcia.

Uso (Fig. A, D)

▲ **AVVERTENZA:** per ridurre il rischio di gravi lesioni personali, spegnere la macchina e rimuovere il pacco batteria prima di effettuare qualsiasi regolazione o rimuovere/installare gli accessori. Un avvio accidentale potrebbe provocare lesioni alle persone.

▲ **AVVERTENZA:** se sovraccaricato, il cricchetto può bloccarsi e girare improvvisamente su se stesso. Aspettarsi sempre una

torsione dell'utensile. Afferrare saldamente il cricchetto per controllare l'azione di torsione ed evitare lesioni alle persone.

▲ **ATTENZIONE:** assicurarsi che il dispositivo e/o il sistema di fissaggio sia in grado di sostenere il livello della coppia di serraggio generato dall'apparato. Una coppia eccessiva potrebbe provocare rotture e possibili lesioni personali.

Cod. catalogo	Approssimativi	Ft.-Lb.	Nm
DCF512	0-250	0-70	0-94,91
DCF513	0-250	0-70	0-94,91

1. Installare l'accessorio appropriato sull'albero 2.
2. Posizionare l'accessorio sulla testa del dispositivo di fissaggio.
3. Considerare l'uso previsto e selezionare la rotazione avanti o indietro.
4. Premere l'interruttore di velocità variabile 1 per avviare il funzionamento.
5. Rilasciare l'interruttore di velocità variabile 1 per interrompere il funzionamento.
6. Se il cricchetto si blocca, l'utensile è sovraccarico o utilizzato impropriamente. Rilasciare immediatamente l'interruttore di velocità variabile 1. Non accendere e spegnere l'interruttore di velocità variabile 1 nel tentativo di riavviare un cricchetto bloccato. Così facendo si può danneggiare l'utensile.
7. Il cricchetto può essere utilizzato anche manualmente per avviare elementi di fissaggio ostinati o inceppamenti rilasciando il grilletto e applicando la coppia manualmente.

NOTA: una coppia eccessiva applicata manualmente può danneggiare l'alloggiamento o il meccanismo dell'utensile.

MANUTENZIONE

Questo apparato è stato progettato per funzionare a lungo con una manutenzione minima. Per avere prestazioni sempre soddisfacenti occorre avere cura dell'apparato e sottoporlo a pulizia periodica.

▲ **AVVERTENZA:** per ridurre il rischio di gravi lesioni personali, spegnere l'apparato e staccare il pacco batteria prima di eseguire qualsiasi regolazione o rimozione/installazione di dotazioni o accessori. Un avvio accidentale può causare lesioni.

Il caricabatteria e il pacco batteria non sono parti riparabili.

Pulizia

▲ **AVVERTENZA:** pericolo di scosse elettriche e rischio meccanico. Scollegare l'apparecchio dalla sorgente di alimentazione elettrica prima di procedere alla pulizia.

▲ **AVVERTENZA:** per garantire un funzionamento sicuro ed efficiente, mantenere sempre puliti l'apparecchio e le feritoie di ventilazione.

▲ **AVVERTENZA:** non utilizzare mai solventi o altri prodotti chimici aggressivi per pulire le parti non metalliche dell'utensile. Queste sostanze chimiche rischiano di indebolire i materiali di cui sono fatte tali parti; usare un panno inumidito solo con acqua e detergente neutro. Non lasciare che penetri del liquido all'interno dell'utensile e non immergere alcuno dei suoi componenti direttamente in un liquido.

Le feritoie di ventilazione possono essere pulite con uno spazzolino asciutto e morbido di materiale non metallico e/o con un aspirapolvere adatto. Non utilizzare acqua o soluzioni detergenti. Indossare occhiali di protezione e una mascherina antipolvere omologati.

Accessori opzionali

▲ AVVERTENZA: poiché accessori diversi da quelli offerti da DeWALT non sono stati testati con questo prodotto, l'utilizzo di tali accessori potrebbe essere pericoloso. Per ridurre il rischio di lesioni alle persone, utilizzare soltanto gli accessori consigliati da DeWALT per l'uso con questo prodotto.

Rivolgersi al proprio rivenditore per ulteriori informazioni sugli accessori più adatti.

Protezione dell'ambiente



I prodotti/Le batterie sono riciclabili, ma, se sono contrassegnati con il simbolo del cassonetto barrato, non devono essere smaltiti con i normali rifiuti domestici.

Lasciare scaricare completamente le batterie e separarle e, se possibile, separare le fonti luminose dal prodotto. È responsabilità dell'utilizzatore provvedere all'eliminazione di tutti i dati personali dal prodotto da smaltire. A quel punto sarà possibile conferirlo presso un centro di raccolta ufficiale o presso un rivenditore aderente all'iniziativa, che nella maggior parte dei casi lo ritirerà a titolo gratuito. L'imballaggio deve essere scartato in base al codice del materiale contrassegnato su di esso. Le istruzioni per l'uso e la sicurezza devono essere smaltite solo quando il prodotto non è più in uso.

Per informazioni sulla gestione dei rifiuti, rivolgersi alla propria comunità locale/al proprio comune di residenza. Per ulteriori informazioni, visitare il sito web **www.2helpU.com** e scansionare il codice QR riportato sopra.

18V RATELS

DCF512, DCF513

Hartelijk gefeliciteerd!

U hebt gekozen voor een DeWALT gereedschap. Jarenlange ervaring, grondige productontwikkeling en innovatie maken DeWALT tot een van de betrouwbaarste partners voor gebruikers van professioneel gereedschap.

Technische Gegevens

		DCF512	DCF513
Spanning	V _{DC}	18	18
Type		1	1
Snelheid onbelast		0 - 250	0 - 250
Lengte	mm	360	360
Gewicht (zonder accu)	kg	1,10	1,10
Geluidswaarden en/of vibratiewaarden (triax-vectorsom) volgen EN62841-2-2.			
L _{PA} (emissie geluidsdruk-niveau)	dB (A)	85	85
L _{WA} (geluidsvermogensniveau)	dB (A)	93	93
K (onzekerheid voor het gegeven geluidsniveau)	dB (A)	3	3
Vibratie-emissiewaarde a _h =			
	m/s ²	4,7	5
Onzekerheid K =			
	m/s ²	1,5	1,5

Het trillings- en/of geluidsemissieniveau dat in dit gegevensblad wordt gegeven, is gemeten overeenkomstig een gestandaardiseerde test opgegeven in EN62841 voor het vergelijken van het ene gereedschap met het andere. Er kan een eerste beoordeling van blootstelling mee worden uitgevoerd.

▲ WAARSCHUWING: Het opgegeven trillings- en/of geluidsemissieniveau geldt voor de belangrijkste toepassingen van het gereedschap. Als het gereedschap echter voor andere toepassingen of met andere accessoires wordt gebruikt, of slecht wordt onderhouden, kan de vibratie- en/of geluidsemissie verschillen. Dit kan het blootstellingsniveau aanzienlijk verhogen gedurende de totale werkperiode.

Bij een schatting van het blootstellingsniveau aan vibratie- en/of geluid moet ook rekening worden gehouden met de tijd dat het gereedschap is uitgeschakeld, of aanstaat maar niet werkelijk wordt ingezet bij werkzaamheden. Dit kan het blootstellingsniveau gedurende de totale werkperiode aanzienlijk verlagen.

Stel vast of er nog aanvullende veiligheidsmaatregelen zijn ter bescherming van de gebruiker tegen de effecten van trilling en/of geluid, zoals: goed onderhoud van gereedschap en de accessoires, de handen warm houden (relevant voor trilling), organisatie van werkpatronen.

EG-conformiteitsverklaring Machinerichtlijn



Rateis

DCF512, DCF513

DeWALT verklaren dat de producten die worden beschreven onder **Technische Gegevens** voldoen aan: 2006/42/EC, EN 62841-1:2015 + A11:2022, EN 62841-2-2:2014 + AC:2015.

Deze producten zijn ook conform Richtlijn 2014/30/EU en 2011/65/EU. Neem voor meer informatie contact op met DeWALT op het volgende adres, of kijk op de achterzijde van deze handleiding.

Ondergetekende is verantwoordelijk voor de compilatie van het technische bestand en doet deze verklaring namens DeWALT.

Markus Rompel
Vicepresident Engineering, PTE-Europe
DeWALT, Richard-Klinger-Straße 11,
65510, Idstein, Duitsland
30.09.2024

🚫 WAARSCHUWING: Lees de instructiehandleiding om het risico op letsel te verminderen.

Definities: Veiligheidsrichtlijnen

De definities hieronder beschrijven de ernstgraad voor elk signaalwoord. Gelieve de handleiding te lezen en op deze symbolen te letten.

▲ GEVAAR: Wijst op een dreigende gevaarlijke situatie die, indien niet vermeden, zal leiden tot de dood of ernstige verwondingen.

▲ WAARSCHUWING: Wijst op een mogelijk gevaarlijke situatie die, indien niet vermeden, zou kunnen leiden tot de dood of ernstige letsels.

▲ VOORZICHTIG: Wijst op een mogelijk gevaarlijke situatie die, indien niet vermeden, kan leiden tot kleine of matige letsels.

OPMERKING: Geeft een handeling aan waarbij geen persoonlijk letsel optreedt die, indien niet voorkomen, schade aan goederen kan veroorzaken.

▲ Wijst op risico van een elektrische schok.

▲ Wijst op brandgevaar.

ALGEMENE VEILIGHEIDSWAARSCHUWINGEN VOOR ELEKTRISCH GEREEDSCHAP

▲ WAARSCHUWING: Lees alle veiligheidswaarschuwingen, instructies, illustraties en specificaties die bij dit gereedschap zijn meegeleverd. Het niet opvolgen van alle onderstaande instructies kan leiden tot een elektrische schok, brand en/of ernstig persoonlijk letsel.

Accu's				Laders/Laadtijden (Minuten)**									
Cat #	V _{DC}	Ah	Gewicht (kg)	DCB104	DCB107	DCB112/ DCB1102	DCB113	DCB115/ DCB1104	DCB116	DCB117	DCB118	DCB132	DCB119
DCB181	18	1,5	0,35	22	70	45	35	22	22	22	22	22	45
DCB182	18	4,0	0,61	60/40**	185	120	100	60	60/45**	60/40**	60/40**	60	120
DCB183/B/G	18	2,0	0,40	30	90	60	50	30	30	30	30	30	60
DCB184/B/G	18	5,0	0,62	75/50**	240	150	120	75	75/60**	75/50**	75/50**	75	150
DCB185	18	1,3	0,35	22	60	40	30	22	22	22	22	22	40
DCB187	18	3,0	0,54	45	140	90	70	45	45	45	45	45	90
DCB189	18	4,0	0,54	60	185	120	100	60	60	60	60	60	120
DCBP034/G	18	1,7	0,32	27	82	50	40	27	27	27	27	27	50
DCBP518/G	18	5,0	0,75	75	240	150	120	75	60	50	50	75	150

*Datumcode 2018114758 of later

**Datumcode 201536 of later

***Deze matrix is uitsluitend bestemd als richtlijn, de tijden zijn afhankelijk van de temperaturen en de accustatus.

BEWAAR ALLE WAARSCHUWINGEN EN INSTRUCTIES ALS TOEKOMSTIG REFERENTIEMATERIAAL

De term „elektrisch gereedschap” in de waarschuwingen verwijst naar uw (met een snoer) op de netspanning aangesloten elektrische gereedschap of naar (draadloos) elektrisch gereedschap met een accu.

1) Veiligheid Werkplaats

- a) **Houd het werkgebied schoon en goed verlicht.** Rommelige of donkere gebieden zorgen voor ongelukken.
- b) **Bedien elektrische gereedschappen niet in een explosieve omgeving, zoals in de nabijheid van ontvlambare vloeistoffen, gasen of stof.** Elektrische gereedschappen veroorzaken vonken die het stof of de dampen kunnen doen ontbranden.
- c) **Houd kinderen en omstanders op een afstand terwijl u een elektrisch gereedschap bedient.** Als u wordt afgeleid kunt u de controle over het gereedschap verliezen.

2) Elektrische Veiligheid

- a) **Stekkers van elektrisch gereedschap moeten in het stopcontact passen. Pas de stekker nooit op enige manier aan. Gebruik geen adapterstekkers samen met geaard elektrisch gereedschap.** Niet aangepaste stekkers en passende contactdozen verminderen het risico op een elektrische schok.
- b) **Vermijd lichamelijk contact met geaarde oppervlaktes zoals buizen, radiatoren, fornuizen en ijskasten.** Er bestaat een verhoogd risico op een elektrische schok als uw lichaam geaard is.
- c) **Stel elektrisch gereedschap niet bloot aan regen of natte omstandigheden.** Als er water in een elektrisch gereedschap terecht komt, verhoogt dit het risico op een elektrische schok.
- d) **Behandel het stroomsnoer voorzichtig. Gebruik het stroomsnoer nooit om het elektrische gereedschap te dragen of te trekken, of de stekker uit het stopcontact te halen. Houd het snoer uit de buurt van warmte, olie, scherpe randen, of bewegende onderdelen.** Beschadigde snoeren of snoeren die in de war zijn verhogen het risico op een elektrische schok.
- e) **Als u een elektrisch gereedschap buitenshuis gebruikt, gebruikt u een verlengsnoer dat geschikt is voor gebruik**

buitenshuis. Het gebruik van een verlengsnoer dat geschikt is voor buitenshuis, vermindert het risico op een elektrische schok.

f) **Als het gebruik van een elektrisch gereedschap op een vochtige locatie onvermijdelijk is, gebruikt u een stroomvoorziening die beveiligd is met een aardlekschakelaar.** Het gebruik van een aardlekschakelaar vermindert het risico op een elektrische schok.

3) Persoonlijke Veiligheid

- a) **Blijf alert, kijk wat u doet en gebruik uw gezonde verstand als u een elektrisch gereedschap bedient. Gebruik het gereedschap niet als u vermoeid bent of onder de invloed van drugs, alcohol of medicatie bent.** Een moment van onoplettendheid tijdens het bedienen van elektrische gereedschappen kan leiden tot ernstig persoonlijk letsel.
- b) **Gebruik een beschermende uitrusting. Draag altijd oogbescherming.** Beschermende uitrusting zoals een stofmasker, antislip veiligheidsschoenen, een helm, of gehoorbescherming gebruikt in de juiste omstandigheden zal het risico op persoonlijk letsel verminderen.
- c) **Vermijd onbedoeld starten. Zorg ervoor dat de schakelaar in de „off” (uit) stand staat voordat u het gereedschap aansluit op de stroombron en/of accu, het oppakt of ronddraagt.** Het rondragen van elektrische gereedschappen met uw vinger op de schakelaar of het aanzetten van elektrische gereedschappen waarvan de schakelaar aan staat, zorgt voor ongelukken.
- d) **Verwijder alle stelsleutels of moersleutels voordat u het elektrische gereedschap aan zet.** Een moersleutel of stelsleutel die in een ronddraaiend onderdeel van het elektrische gereedschap is achtergelaten kan leiden tot persoonlijk letsel.
- e) **Rek u niet te ver uit. Blijf altijd stevig en in balans op de grond staan.** Dit zorgt voor betere controle van het elektrische gereedschap in onverwachte situaties.
- f) **Draag geschikte kleding. Draag geen loszittende kleding of sieraden. Houd uw haar, kleding en handschoenen uit de buurt van bewegende onderdelen.** Loszittende kleding, sieraden of lang haar kunnen door bewegende delen worden gegrepen.
- g) **Als er in apparaten wordt voorzien voor het aansluiten van stofverwijdering- of verzamelapparatuur, zorg er dan voor dat deze correct worden aangesloten en gebruikt.**

Het gebruik van een stofverzamelaar kan aan stof gerelateerde gevaren verminderen.

h) Denk niet dat u, doordat u het gereedschap veel hebt gebruikt, het allemaal wel weet en dat u de veiligheidsbeginselen kunt negeren. Een onvoorzichtige actie kan in een fractie van een seconde ernstig letsel tot gevolg hebben.

4) Gebruik en Verzorging van Elektrisch Gereedschap

a) Forceer het gereedschap niet. Gebruik het juiste elektrische gereedschap voor uw toepassing. Het juiste elektrische gereedschap voert de werkzaamheden beter en veiliger uit waarvoor het is ontworpen.

b) Gebruik het gereedschap niet als de schakelaar het niet aan en uit kan zetten. Leder gereedschap dat niet met de schakelaar kan worden bediend is gevaarlijk en moet worden gerepareerd.

c) Trek de stekker uit het stopcontact en/of neem de accu, als deze kan worden losgenomen, uit het elektrisch gereedschap en voer daarna pas aanpassingen uit, wissel daarna pas accessoires of berg daarna pas het gereedschap op. Dergelijke preventieve veiligheidsmaatregelen verminderen het risico dat het elektrisch gereedschap per ongeluk opstart.

d) Bewaar gereedschap dat niet wordt gebruikt buiten het bereik van kinderen en laat niet toe dat personen die onbekend zijn met het elektrische gereedschap of deze instructies het gereedschap bedienen.

Elektrische gereedschappen zijn gevaarlijk in handen van ongetrainde gebruikers.

e) Onderhoud elektrische gereedschappen. Controleer op verkeerde uitlijning en het grijpen van bewegende onderdelen, breuk van onderdelen en andere omstandigheden die de werking van het gereedschap nadelig kunnen beïnvloeden. Zorg dat het gereedschap voor gebruik wordt gerepareerd als het beschadigd is. Veel ongelukken worden veroorzaakt door slecht onderhouden gereedschap.

f) Houd snijdgereedschap scherp en schoon. Correct onderhouden snijdgereedschappen met scherpe snijdranden lopen minder snel vast en zijn gemakkelijker te beheersen.

g) Gebruik het elektrische gereedschap, de accessoires en gereedschapsonderdelen enz. in overeenstemming met deze instructies, waarbij u rekening houdt met de werkomstandigheden en de werkzaamheden die dienen te worden uitgevoerd. Gebruik van het elektrische gereedschap voor werkzaamheden die anders zijn dan het bedoelde gebruik, kunnen leiden tot een gevaarlijke situatie.

h) Houd de handgrepen en oppervlakken die u beet pakt, droog, schoon en vrij van olie en vet. Door gladde handgrepen en oppervlakken die u beet pakt, kan veilig werken en bedienen van het gereedschap in onverwachte situaties onmogelijk worden.

5) Gebruik en Verzorging van Gereedschap op Accu

a) Gebruik alleen de lader die door de fabrikant wordt opgegeven. Een lader die geschikt is voor één accutype, kan een risico op brand veroorzaken indien gebruikt met een andere accu.

b) Gebruik elektrische gereedschappen uitsluitend met speciaal omschreven accu's. Gebruik van andere accu's kan leiden tot letsel en brandgevaar.

c) Als de accu niet in gebruik is, dient u deze uit de buurt te houden van andere metalen voorwerpen zoals paperclips, munten, sleutels, spijkers, schroeven of andere kleine

metalen voorwerpen die een verbinding van het ene contactpunt met het andere kunnen maken. Het kortsluiten van de accucontactpunten samen kan brandwonden of brand veroorzaken.

d) Als het gereedschap te zwaar wordt belast, kan er vloeistof uit de accu lekken; vermijd contact hiermee. Als u per ongeluk hier toch mee in contact komt, spoelt u met water. Als de vloeistof in contact met de ogen komt, dient u daarnaast medische hulp in te roepen. Vloeistof afkomstig uit de accu kan irritatie of brandwonden veroorzaken.

e) Werk niet met een accu of met gereedschap dat beschadigd is of waaraan wijzigingen zijn aangebracht. Beschadigde of gemodificeerde accu's kunnen onvoorspelbaar gedrag vertonen dat kan leiden tot brand, explosie of een risico van letsel.

f) Stel een accu of gereedschap niet bloot aan open vuur of uitzonderlijk hoge temperatuur. Brand of een temperatuur boven de 130 °C kunnen de accu doen exploderen.

g) Volg alle instructies voor het opladen en laad de accu of het gereedschap niet op buiten het temperatuurbereik dat in de instructies wordt opgegeven. Door op onjuiste wijze opladen of opladen bij een temperatuur buiten het opgegeven bereik kan de accu beschadigd raken en het risico van brand toenemen.

6) Service

a) Zorg dat u gereedschap wordt onderhouden door een erkende reparateur die uitsluitend identieke vervangende onderdelen gebruikt. Dit zorgt ervoor dat de veiligheid van het gereedschap blijft gegarandeerd.

b) Probeer nooit beschadigde accu's te repareren. De reparaties aan accu's mogen alleen worden uitgevoerd door de fabrikant of door geautoriseerde servicecentra.

Veiligheidsinstructies voor ratelgereedschap

- **Houd het gereedschap alleen vast aan geïsoleerde oppervlakken wanneer u een handeling uitvoert waarbij het bevestigingsmateriaal in contact kan komen met verborgen bedrading.** Bevestigingsmateriaal dat in contact komt met bedrading die onder spanning staat, kunnen metalen onderdelen van het gereedschap onder stroom spanning en de gebruiker een elektrische schok geven.

- **Zet het werkstuk met klemmen of op een andere praktische manier vast en ondersteun het op een stabiele ondergrond.** Wanneer u het werkstuk vasthoudt met de hand of het tegen uw lichaam gedrukt houdt, is het instabiel en kunt u de controle verliezen.

- **Ventilatieopeningen bedekken vaak bewegende onderdelen en kunnen beter niet worden aangeraakt.** Loszittende kleding, sieraden of lang haar kunnen door bewegende delen worden gegrepen.

- **Werk niet lange tijd achtereen met dit gereedschap. Trilling die wordt veroorzaakt door de werking van het gereedschap kunnen schadelijk zijn voor uw handen en armen.** Draag handschoenen zodat de trillingen worden opgevangen en beperk de blootstelling door regelmatig rustperiodes in te lassen.

- **Accessoires en gereedschappen worden heet tijdens het werken.** Draag handschoenen wanneer u ze aanraakt.

Overige risico's

Ondanks het toepassen van de relevante

veiligheidsvoorschriften en het implementeren van veiligheidsvoorzieningen kunnen sommige overige risico's niet worden vermeden. Dit zijn:

- *Gehoorschadiging.*
- *Risico op persoonlijk letsel door deeltjes die worden weggeslingerd.*
- *Risico van brandwonden omdat accessoires tijdens het gebruik heet worden.*
- *Risico van persoonlijk letsel als gevolg van langdurig gebruik.*

BEWAAR DEZE INSTRUCTIES

Accutype

Deze accu's kunnen worden gebruikt: DCB181, DCB182, DCB183, DCB183B, DCB183G, DCB184, DCB184B, DCB184G, DCB185, DCB187, DCB189, DCBP034, DCBP034G, DCBP518, DCBP518G, DCB546, DCB547, DCB547G, DCB548. Raadpleeg **Technische gegevens** voor meer informatie.

Markering op het gereedschap

De volgende pictogrammen staan op het gereedschap vermeld:



Lees gebruiksaanwijzing voor gebruik.



Draag gehoorbescherming.



Draag oogbescherming.



Zichtbare straling. Staar niet in het licht.

Positie datumcode (Afb. [Fig.] B)

De productiedatumcode **9** bestaat uit een 4-cijferig jaar gevolgd door een 2-cijferige week en wordt uitgebreid met een 2-cijferige fabriekscode.

Beschrijving (Afb. A)

WAARSCHUWING: *Pas het gereedschap of een onderdeel ervan nooit aan. Dit kan schade of persoonlijk letsel tot gevolg hebben.*

- 1 Aan/uit-schakelaar
- 2 1/2" of 3/8" rechthoekig aambeeld
- 3 Draaiknop vooruit/achteruit
- 4 Accu-ontgrendelknop
- 5 Accu
- 6 Werklicht
- 7 Hoofdhandgreep
- 8 Vergrendelknop

Bedoeld gebruik

Deze elektrische ratels zijn ontworpen voor lichte bevestigingstoepassingen. Deze elektrisch ratels zijn geen momentsleutels. Gebruik dit gereedschap NIET voor het vastdraaien van bevestigingsmaterialen tot een bepaald moment. Een onafhankelijk gekalibreerd meetapparaat voor het aanhaalmoment, zoals een momentsleutel, moet gebruikt worden wanneer aanhaalmomenten opgegeven worden.

NIET TE GEBRUIKEN onder natte omstandigheden of op een plaats waar brandbare vloeistoffen of gassen zijn.

Deze elektrische ratels zijn professioneel elektrisch gereedschap.

Kinderen **NIET** met het gereedschap in contact laten komen. Toezicht is vereist als onervaren gebruikers met dit gereedschap werken.

• **Jonge kinderen en personen met een zwakke gezondheid.** Dit apparaat is niet bedoeld voor gebruik door jonge kinderen en personen met een zwakke gezondheid, zonder toezicht.

• Dit product is niet bedoeld voor gebruik door personen (waaronder kinderen) die verminderde fysieke, zintuiglijke of psychische mogelijkheden hebben; wanneer sprake is van gebrek aan ervaring, kennis of vaardigheden is gebruik alleen toegestaan onder toezicht van een persoon die verantwoordelijk is voor de veiligheid van gebruikers. Laat nooit kinderen alleen met dit product.

MONTAGE EN AANPASSINGEN

WAARSCHUWING: *Beperk het gevaar van ernstig persoonlijk letsel, schakel het gereedschap uit en koppel accu voor u een aanpassing uitvoert of hulpstukken of accessoires plaatst of verwijdt. Wanneer het gereedschap per ongeluk wordt gestart, kan dat leiden tot letsel.*

WAARSCHUWING: *Gebruik alleen de accusets en laders van DEWALT.*

De accu in het gereedschap plaatsen en de accu uit het gereedschap nemen (Afb. B)

OPMERKING: Controleer dat de accu **5** geheel is opgeladen.

De accu in de handgreep van het gereedschap plaatsen

1. Houd de accu tegenover de rails in de handgreep van het gereedschap (Afb. B).
2. Schuif de accu in de handgreep tot deze stevig vastzit en let er vooral op dat u de accu hoort vastklikken.

De accu uit het gereedschap nemen

1. Druk op de vrijgaveknop van de accu **4** en trek de accu stevig uit de handgreep van het gereedschap.
2. Zet de accu in de lader.

Accu's met vermogenmeter (Afb. B)

Er zijn accu's van de merken DEWALT met een vermogenmeter en deze bestaat uit drie groene LED-lampjes die een aanduiding geven van de resterende lading van de accu.

U kunt de vermogenmeter activeren door de knop **10** van de vermogenmeter ingedrukt te houden. Een combinatie van de drie groene LED-lampjes gaat branden en dat geeft een aanduiding van de hoeveelheid lading die de accu nog heeft. Wanneer de lading in de accu onder het bruikbare niveau ligt, gaat de vermogenmeter niet branden en moet de accu worden opgeladen.

OPMERKING: De accumeter geeft slechts een indicatie van de hoeveelheid lading die de accu nog heeft. De indicator geeft geen aanwijzingen over de functionaliteit van het gereedschap en is onderhevig aan schommelingen afhankelijk van productcomponenten, temperatuur en de toepassing door de eindgebruiker.

Aambeeld (Afb. D)

VOORZICHTIG: *Inspecteer het aambeeld vóór gebruik. Ontbrekende of beschadigde onderdelen moeten worden vervangen voor u het gereedschap gebruikt.*

OPMERKING: De DCF512 wordt geleverd met het 1/2" rechthoekig aambeeld. De DCF513 wordt geleverd met het 3/8" rechthoekig aambeeld.

Lijn het accessoire uit met het aambeeld, om een accessoire op het aambeeld te installeren **2**. Druk het accessoire op het aambeeld **2**.

Trek het accessoire van het aambeeld, om het accessoire te verwijderen **2**.

BEDIENING

Instructies voor gebruik

▲ WAARSCHUWING: Houd u altijd aan de veiligheidsinstructies en van toepassing zijnde voorschriften.

▲ WAARSCHUWING: Om het gevaar op ernstig persoonlijk letsel te verminderen, zet u het gereedschap uit en ontkoppelt u de accu, voordat u enige aanpassing maakt of hulpstukken of accessoires verwijdert/installeert. Het onbedoeld opstarten kan letsel veroorzaken.

Juiste handpositie (Afb. C)

▲ WAARSCHUWING: Beperk het risico op ernstig persoonlijk letsel, plaats **ALTIJD** uw handen in de juiste positie, zoals afgebeeld.

▲ WAARSCHUWING: Houd, om het risico op persoonlijk letsel te verminderen, het gereedschap **ALTIJD** stevig vast, zodat u voorbereid bent om een plotselinge terugslag.

▲ WAARSCHUWING: De ratel kan vastlopen (indien overbelast of onjuist gebruikt) en plotseling draaien. Wees altijd voorbereid op het vastlopen. Grijp de ratel stevig met beide handen vast, om de controle niet te verliezen wat een persoonlijk letsel kan veroorzaken.

Voor een juiste positie van de handen zet u één hand op de hoofdhandgreep **7** zoals weergegeven wordt om de draaiende beweging van de ratel onder controle te houden.

Variabele-snelheidsschakelaar (Afb. A)

Het gereedschap wordt in- en uitgeschakeld door de trekker voor variabele snelheid te activeren en los te laten **1**. Hoe verder de trekker ingedrukt wordt, hoe hoger de snelheid van het gereedschap. Het aambeeld stopt zodra de trekkerschakelaar volledig losgelaten wordt.

Draaiknop vooruit/achteruit (Afb. E)

Een regelknop vooruit/achteruit **3** bepaalt de draairichting van het gereedschap.

- Laat, om de draaiknop vooruit (in wijzerzin) te selecteren, de trekker los en zet de draaiknop vooruit/achteruit **3** op de kop van het gereedschap in tegenwijzerzin.

- Laat, om de draaiknop achteruit (in tegenwijzerzin) te selecteren, de trekker los en zet de draaiknop vooruit/achteruit **3** op de kop van het gereedschap in wijzerzin.

OPMERKING: Wanneer u het gereedschap de eerste keer gebruikt na het wijzigen van de draairichting, zult u bij het starten misschien een klik horen. Dit is normaal en wijst niet op een probleem.

Vergrendelknop (Afb. A)

Schuif de vergrendelknop **8** naar de gesloten stand om het gereedschap te vergrendelen. Wanneer de vergrendelknop in de gesloten stand staat, is het gereedschap vergrendeld en kan de trekkerschakelaar **1** niet overgehaald worden.

Werklicht (Afb. A)

Op de voet van het gereedschap is een werklicht **6** voorzien. Het werklicht wordt ingeschakeld wanneer u de aan/uit-schakelaar indrukt. Wanneer u de aan/uit-schakelaar loslaat, blijft het werklicht tot wel 20 seconden lang branden.

OPMERKING: Het werklicht is bedoeld voor het verlichten van het werkkoppervlak in de onmiddellijke nabijheid en het is niet de bedoeling dat u het licht gebruikt zoals u een zaklantaarn gebruikt.

Gebruik (Afb. A, D)

▲ WAARSCHUWING: Schakel de eenheid uit, om het risico op persoonlijk letsel te verminderen en verwijder de accu voordat u aanpassingen maakt en of bevestigingen of accessoires verwijdert/installeert. Een onvoorzien start-up opstart kan letsel veroorzaken.

▲ WAARSCHUWING: De ratel kan vastlopen als u deze overbelast met een plotselinge draai beweging tot gevolg. Verwacht altijd dat het gereedschap zal draaien. Grijp de ratel stevig met beide handen vast, zodat u de draai beweging kunt beheersen en letsel kunt vermijden.

▲ VOORZICHTIG: Controleer dat het bevestigingsmateriaal en/of systeem het niveau van het koppel dat door het gereedschap wordt gegenereerd, aankan. Een overmaat aan koppel kan breuk veroorzaken en mogelijk persoonlijk letsel.

Cat. nr	TPM	Ft.-Lbs.	Nm
DCF512	0 - 250	0 - 70	0 - 94,91
DCF513	0 - 250	0 - 70	0 - 94,91

1. Installeer het gepaste accessoire op het aambeeld **2**.
 2. Plaats het accessoire op de kop van het bevestigingsmateriaal.
 3. Houd rekening met de bedoelde werking en selecteer vooruit of achteruit draaien.
 4. Druk op de trekkerschakelaar voor variabele snelheid **1** om de werking te starten.
 5. Laat de trekkerschakelaar voor variabele snelheid los **1** om de werking te stoppen.
 6. Als de ratel vastloopt, is het gereedschap overbelast of wordt het onjuist gebruikt. Laat de trekkerschakelaar voor variabele snelheid **1** onmiddellijk los. Zet de trekkerschakelaar voor variabele snelheid **1** niet uit en opnieuw aan om een vastgelopen ratel opnieuw te proberen starten. Dit kan het gereedschap beschadigen.
 7. De ratel kan ook handmatig gebruikt worden, voor het starten van koppige bevestigingsmiddelen of om zaken aan te trekken, door de trekker los te laten en met de handen kracht te zetten.
- OPMERKING:** Overmatige kracht uitoefenen met de handen, kan de behuizing of het mechanisme van het gereedschap beschadigen.

ONDERHOUD

Uw gereedschap op stroom is ontworpen om gedurende een lange tijdsperiode te functioneren met een minimum aan onderhoud. Het continu naar bevrediging functioneren hangt af van de juiste zorg voor het gereedschap en regelmatig schoonmaken.

▲ WAARSCHUWING: Om het gevaar op ernstig persoonlijk letsel te verminderen, zet u het gereedschap uit en ontkoppelt u de accu, voordat u enige aanpassing maakt

of hulpstukken of accessoires verwijdert/installeert. Het onbedoeld opstarten kan letsel veroorzaken.
Aan de lader en de accu kan geen onderhoud worden verricht.

Reiniging

⚠ WAARSCHUWING: Elektrische schok en mechanisch gevaar.
Koppel het elektrisch apparaat los van de voeding vóór het reinigen.

⚠ WAARSCHUWING: Houd het elektrisch apparaat en de ventilatiesleuven altijd schoon, om een veilige en efficiënte werking te verzekeren.

⚠ WAARSCHUWING: Gebruik nooit oplosmiddelen of andere bijtende chemicaliën voor het reinigen van niet-metalen onderdelen van het gereedschap. Deze chemicaliën kunnen de materialen die in deze onderdelen gebruikt zijn, aantasten. Gebruik een doek, alleen nat gemaakt met water en zachte zeep. Laat nooit vloeistof in het gereedschap komen; dompel nooit een onderdeel van het gereedschap onder in een vloeistof.

De ventilatiesleuven kunnen gereinigd worden met een droge, zachte niet metalen borstel en/of een geschikte stofzuiger. Gebruik geen water of schoonmaakmiddelen. Draag een goedgekeurde veiligheidsbril en een goedgekeurd stofmasker.

Als optie verkrijgbare accessoires

⚠ WAARSCHUWING: Omdat andere accessoires dan deze die worden aangeboden door DeWALT niet met dit product zijn getest, kan het gebruik van dergelijke accessoires met dit gereedschap gevaarlijk zijn. Om het risico op letsel te beperken, mogen uitsluitend door DEWALT aanbevolen accessoires worden gebruikt met dit.

Vraag uw verdeler om meer informatie over de juiste accessoires.

Bescherming van het milieu



Producten/batterijen zijn recyclebaar, maar als ze gemarkeerd zijn met de doorgekruiste afvalcontainer, mogen ze niet samen met normaal huishoudafval weggegooid worden. Laat de batterijen volledig ontladen en scheid ze, indien mogelijk, van lichtbronnen van het product. Het is de verantwoordelijkheid van de gebruiker om persoonsgegevens van dit product te verwijderen. Breng het afval daarna naar een officieel afvalinzamelcentrum of een deelnemende handelaar, die ze vaak gratis zal aanvaarden. De verpakking moet weggegooid worden op basis van de aangebrachte materiaalcodes. De bedienings- of veiligheidsinstructies mogen alleen weggegooid worden als het betreffende product niet langer gebruikt wordt.

Vraag de richtlijnen inzake afvalbeheer bij uw plaatselijke community/gemeente. Ga voor meer informatie naar www.2helpU.com en scan de bovenstaande QR-code.

18V SKRALLER

DCF512, DCF513

Gratulerer!

Du har valgt et DEWALT-verktøy. Mange års erfaring, grundig produktutvikling og innovasjon gjør DEWALT til en meget pålitelig partner for profesjonelle brukere av elektrisk verktøy.

Tekniske data

		DCF512	DCF513
Spennning	V_{DC}	18	18
Type		1	1
Ubelastet hastighet		0–250	0–250
Lengde	mm	360	360
Vekt (uten batteripakke)	kg	1,10	1,10
Støyverdier og vibrasjonsverdier (triaks vektor sum) i henhold til EN62841-2-2:			
L_{PA} (utslippets lydtryknivå)	dB(A)	85	85
L_{WA} (lydeffektnivå)	dB(A)	93	93
K (usikkerhet for det angitte lydnivået)	dB(A)	3	3
Vibrasjonsutslipp verdi a_{rh} =	m/s^2	4,7	5
Usikkerhet K =	m/s^2	1,5	1,5

Vibrasjons- og/eller støyemisjonsnivå angitt i dette informasjonsbladet er målt i henhold til en standardisert test avholdt i EN62841 og kan brukes for å sammenligne et verktøy med et annet. Det kan brukes til en forhåndsvurdering av eksponering.

⚠ ADVARSEL: Det angitte vibrasjons- og/eller støyemisjonsnivået gjelder for verktøyet hovedbruksområder. Dersom verktøyet anvendes for andre bruksområder, med annet tilbehør eller er dårlig vedlikeholdt, kan vibrasjons- og/eller støyemisjonen avvike. Dette kan øke eksponeringsnivået betydelig for hele arbeidsperioden.

En vurdering av eksponeringsnivået for vibrasjon og/eller støy bør også tas med i beregningen når verktøyet er slått av eller når det går uten faktisk å gjøre en jobb. Dette kan redusere eksponeringsnivået betydelig for hele arbeidsperioden.

Kartlegg ekstra sikkerhetstiltak for beskyttelse av brukeren mot støy og/eller vibrasjonseffekter, slik som vedlikehold av verktøy og tilbehør, holde hendene varme (relevant for vibrasjoner), organisering av arbeidsvanene.

EU-samsvarserklæring

Maskindirektivet



Skraller

DCF512, DCF513

DEWALT erklærer at de produktene som er beskrevet under **Tekniske data** er i samsvar med: 2006/42/EC, EN 62841-1:2015 + A11:2022, EN 62841-2-2:2014 + AC:2015.

Disse produktene er også i samsvar med direktiv 2014/30/EU og 2011/65/EU. Hvis du ønsker mer informasjon, kontakt DEWALT på følgende adresse, eller se på baksiden av bruksanvisningen. Undertegnede er ansvarlig for utarbeidelsen av den tekniske dokumentasjonen og gir denne erklæringen på vegne av DEWALT.

Markus Rompel
Vice-President Engineering, PTE-Europe
DEWALT, Richard-Klinger-Straße 11,
65510, Idstein, Tyskland
30.09.2024

⚠ ADVARSEL: Les bruksanvisningen slik at skaderisikoene kan reduseres.

Definisjoner: Retningslinjer for sikkerhet

Definisjonene nedenfor beskriver alvorlighetsnivået de enkelte signalordene er. Les brukerhåndboken og vær spesielt oppmerksom på disse symbolene.

⚠ FARE: Angir en eksisterende farlig situasjon som, og hvis den ikke unngås, vil føre til **dødsfall eller alvorlig personskade**.

⚠ ADVARSEL: Angir en potensielt farlig situasjon som, og hvis den ikke unngås, kan føre til **dødsfall eller alvorlig personskade**.

⚠ FORSIKTIG: Angir en potensielt farlig situasjon som, og hvis den ikke unngås, kan føre til **mindre eller moderat personskade**.

MERK: Angir en arbeidsmåte som ikke er relatert til personskader, men som kan føre til skader på utstyr hvis den ikke unngås.

⚠ Angir fare for elektrisk støt.

⚠ Angir brannfare.

GENERELLE SIKKERHETSADVARSLER FOR ELEKTRISKE VERKTØY

⚠ ADVARSEL: Les alle sikkerhetsanvisninger, instruksjoner, illustrasjoner og spesifikasjoner som følger dette elektriske verktøyet. Manglende overholdelse av instruksjonene som er listet opp under kan resultere i elektroshokk, ild og/eller alvorlig skade.

TA VARE PÅ ALLE ADVARSLER OG INSTRUKSJONER FOR FREMTIDIG BRUK

Uttrykket "elektrisk verktøy" i advarene henviser til ditt strømdrevne (med ledning) elektriske verktøy eller ditt batteridrevne (uten ledning) elektriske verktøy.

1) Sikkerhet på arbeidsområdet

- Hold arbeidsområdet godt opplyst.** Rotete eller mørke områder er en invitasjon til ulykker.
- Ikke bruk elektriske verktøy i eksplosive omgivelser, slik som i nærheten av antenkelige væsker, gasser eller støv.** Elektrisk verktøy skaper gnister som kan antenne støv eller gasser.
- Hold barn og tilskuere borte mens du bruker et elektrisk verktøy.** Distraksjoner kan føre til at du mister kontrollen.

Batterier				Ladere/Ladetider (i minutter)**									
Kat #	V _{DC}	Ah	Vekt (kg)	DCB104	DCB107	DCB112/ DCB1102	DCB113	DCB115/ DCB1104	DCB116	DCB117	DCB118	DCB132	DCB119
DCB181	18	1,5	0,35	22	70	45	35	22	22	22	22	22	45
DCB182	18	4,0	0,61	60/40**	185	120	100	60	60/45**	60/40**	60/40**	60	120
DCB183/B/G	18	2,0	0,40	30	90	60	50	30	30	30	30	30	60
DCB184/B/G	18	5,0	0,62	75/50**	240	150	120	75	75/60**	75/50**	75/50**	75	150
DCB185	18	1,3	0,35	22	60	40	30	22	22	22	22	22	40
DCB187	18	3,0	0,54	45	140	90	70	45	45	45	45	45	90
DCB189	18	4,0	0,54	60	185	120	100	60	60	60	60	60	120
DCBP034/G	18	1,7	0,32	27	82	50	40	27	27	27	27	27	50
DCBP518/G	18	5,0	0,75	75	240	150	120	75	60	50	50	75	150

*Datokode 201811475B eller senere

**Datokode 201536 eller senere

***Matrisen med ladetider for batterier er kun ment som en rettledning, ladetidene vil variere avhengig av temperatur og batteriets tilstand.

2) Elektrisk sikkerhet

a) **Støpselet til elektriske verktøy må passe til stikkontaktten. Aldri modifier støpselet på noen måte. Ikke bruk adaptere med jordede elektriske verktøy.** Umodifiserte støpsler og stikkontakter som passer vil redusere risikoen for elektrisk sjokk.

b) **Unngå kroppskontakt med jordete overflater slik som rør, radiatorer, komfyrer og kjøleskap.** Det finnes en økt risiko for elektrisk sjokk dersom kroppen din er jordet.

c) **Ikke eksponer elektriske verktøy for regn eller våte forhold.** Dersom det kommer vann inn i et elektrisk verktøy vil det øke risikoen for elektrisk sjokk.

d) **Ikke bruk ledningen feil. Aldri bruk ledningen til å bære, trekke eller dra ut støpselet til det elektriske verktøyet. Hold ledningen borte fra varme, olje, skarpe kanter eller bevegelige deler.** Skadede eller innviklede ledninger øker risikoen for elektrisk sjokk.

e) **Når du bruker et elektrisk verktøy utendørs, bruk en skjøteledning som er egnet for utendørs bruk.** Bruk av en skjøteledning beregnet for utendørs bruk reduserer risikoen for elektrisk sjokk.

f) **Dersom bruk av et elektrisk verktøy på et fuktig sted er uungåelig, bruk en strømkilde med jordfeilbryter (RCD).** Bruk av jordfeilbryter (RCD) reduserer risikoen for elektrisk sjokk.

3) Personlig sikkerhet

a) **Hold deg våken, hold øye med det du gjør og bruk sunn fornuft når du bruker et elektrisk verktøy. Ikke bruk et elektrisk verktøy dersom du er trøtt eller er påvirket av medikamenter, narkotika eller alkohol.** Ett øyeblikks uoppmerksomhet under bruk av elektriske verktøy kan føre til alvorlig personskade.

b) **Bruk personlig verneutstyr. Bruk alltid vernebriller.** Verneutstyr slik som støvmaske, sklisiske vernesko, hjelm, eller hørselsvern brukt under passende forhold vil redusere personskader.

c) **Unngå utilsiktet oppstart. Sikre at bryteren er i av-stillingen før du kobler til strømkilden og/eller batteripakken, plukker opp eller bærer verktøyet.** Å bære elektriske verktøy med fingeren på bryteren eller å sette inn støpselet mens elektriske verktøy har bryteren på øker faren for ulykker.

d) **Fjern eventuelle justeringsnøkler før du slår på det elektriske verktøyet.** En nøkkel som er festet til en roterende del av det elektriske verktøyet kan føre til personskade.

e) **Ikke strekk deg for langt. Ha godt fotfeste og stå støtt hele tiden.** Dette fører til at du har bedre kontroll over det elektriske verktøyet ved uventede situasjoner.

f) **Bruk egnet antrekk. Ikke ha på deg løstsittende klær eller smykker. Hold hår, antrekk og hansker borte fra bevegelige deler.** Løstsittende antrekk, smykker eller langt hår kan bli fanget opp av bevegelige deler.

g) **Hvis apparatet er utstyrt for tilkobling av støvutsugings- og -oppsamlingsinnretning, må du sørge for at disse er koblet til og ordentlig sikret.** Bruk av støvoppsamlere kan redusere støvrelaterte farer.

h) **Ikke la kunnskap som du har fått fra hyppig bruk av verktøya deg bli for selvskutning, må du ignorere verktøyets sikkerhetsprinsipper.** En tankeløs handling kan føre til alvorlig personskade på brøkdelen av et sekund.

4) Bruk og vedlikehold av elektriske verktøy

a) **Ikke bruk kraft på verktøyet. Bruk det elektriske verktøyet som situasjonen krever.** Det riktige elektriske verktøyet vil gjøre jobben bedre og tryggere ved den hastigheten det ble konstruert for.

b) **Ikke bruk verktøyet hvis bryteren ikke kan slå verktøyet av eller på.** Ethvert elektrisk verktøy som ikke kan kontrolleres med bryteren er farlig og må repareres.

c) **Koble støpselet fra strømkilden og/eller ta batteripakken av det elektriske verktøyet, hvis den er avtakbar, før du foretar noen justeringer, endrer tilbehør eller lagrer elektriske verktøy.** Slike preventive sikkerhetsforanstaltninger reduserer risikoen for å starte det elektriske verktøyet ved et uhell.

d) **Lagre elektriske verktøy som ikke er i bruk, utilgjengelig for barn og la ikke personer som ikke er kjent med det elektriske verktøyet eller disse instruksjonene bruke det.** Elektriske verktøy er farlige i hendene på utrenede brukere.

e) **Vedlikehold elektriske verktøy. Kontroller om bevegelige deler er feiljustert eller fastskjært, om deler er ødelagt eller andre forhold som kan påvirke driften av verktøyet. Dersom det er skadet, få verktøyet reparert før neste bruk.** Mange ulykker forårsakes av dårlig vedlikeholdte verktøy.

f) **Hold skjæreverktøy skarpe og rene.** Godt vedlikeholdte skjæreverktøy med skarpe skjærekanter setter seg mindre sannsynlig fast og er lettere å kontrollere.

g) **Bruk verktøyet, tilbehørene og bittene, osv., i samsvar med disse instruksjonene og ta i betraktning arbeidsforholdene og det arbeidet som skal utføres.** Bruk av det elektriske verktøyet for oppgaver som er forskjellige fra de som er tiltenkt kan føre til en farlig situasjon.

h) **Hold håndtakene og gripeflatene tørre, rene og frie for olje og fett.** Glatte håndtak og gripeområder gir utrygg håndtering og manglende kontroll over verktøyet i uventede situasjoner.

5) Bruk og vedlikehold av batteridrevne verktøy

a) **Bruk kun laderen som er spesifisert av produsenten.** En lader som passer for en type batteripakke kan føre til brannfare dersom den brukes med en annen batteripakke.

b) **Bruk kun elektriske verktøy sammen med de spesifiserte batteripakkene.** Bruk av andre batteripakker kan skape risiko for skader eller brann.

c) **Når batteripakken ikke er i bruk, hold den borte fra andre metallobjekter som binders, mynter, nøkler, spikere, skruer eller andre små metallobjekter som kan skape en forbindelse fra en batteripol til en annen.** Å kortslutte batteripolene kan føre til brannskader eller brann.

d) **Ved hardhendt behandling kan det komme væske ut fra batteriet. Unngå kontakt med denne. Dersom du ved et uhell kommer i kontakt med væsken, skyl med vann. Dersom du får væsken i øynene, oppsøk lege umiddelbart.** Batterivæske kan føre til irritasjon eller forbrenninger.

e) **Ikke bruk en batteripakke eller verktøy som er skadet eller modifisert.** Skadede eller modifiserte batterier kan oppføre seg uforutsigbart og føre til brann, eksplosjon eller fare for personskade.

f) **Ikke utsett en batteripakke eller et verktøy for ild eller for høy temperatur.** Ild eller temperatur over 130 °C kan føre til en eksplosjon.

g) **Følg alle anvisninger for lading og lad ikke batteripakken eller verktøyet ved temperaturer som avviker fra området spesifisert i bruksanvisningen.** Feilaktig lading eller lading ved temperaturer utenfor det angitte område kan skade batteriet og øker brannfaren.

6) Vedlikehold

a) **Få det elektriske verktøyet ditt vedlikeholdt av en kvalifisert reparatør som kun bruker originale reservedeler.** Dette vil sikre at verktøyet sikkerhet blir ivaretatt.

b) **Utfør aldri vedlikehold på skadede batteripakker.** Vedlikehold av batteripakker skal kun utføres av produsenten eller autoriserte serviceverksteder.

Sikkerhetsinstruksjoner for skrallevertøy

• **Hold i det elektriske verktøyet kun i isolerte gripeoverflater når du utfører operasjoner hvor skruen kan komme i kontakt med skjulte ledninger.** Skruer som kommer i kontakt med en "strømførende" ledning kan føre til at eksponert metalldele på elektroverktøyet blir "strømførende", og kan gi operatøren støt.

• **Bruk tvinger eller en annen praktisk måte for å sikre og holde arbeidsstykket på et stabilt underlag.** Å holde arbeidsstykket i hendene eller mot kroppen er ustabil og kan føre til at du mister kontroll.

• **Luftehull dekker ofte bevegelige deler og skal unngås.** Løstsittende antrekk, smykker eller langt hår kan bli fanget opp av bevegelige deler.

• **Ikke bruk dette verktøyet i lange perioder. Vibrasjon forårsaket av verktøyet kan skade hendene og armene.** Bruk hansker for å gi ekstra polstring og begrense risikoen ved å hvile ofte.

• **Tilbehør og verktøy kan bli varme under bruk.** Bruk hansker når du berører dem.

Restrisikoer

Til tross for at man følger relevante sikkerhetsbestemmelser og bruker sikkerhetsutstyr, er det bestemte farer som ikke kan unngås. Disse er:

- Hørselskader.
- Fare for personskade pga. flygende partikler.
- Fare for brannskader fordi utstyr blir varmt under bruk.
- Fare for personskade ved langvarig bruk.

TA VARE PÅ DENNE BRUKSANVISNINGEN

Batteritype

Disse batteripakkene kan brukes: DCB181, DCB182, DCB183, DCB183B, DCB183G, DCB184, DCB184B, DCB184G, DCB184LR, DCB185, DCB187, DCB189, DCBP034, DCBP034G, DCBP518, DCBP518G, DCB546, DCB547, DCB547G, DCB548. Se **Tekniske data** for mer informasjon.

Merking på verktøyet

Følgende piktogrammer vises på verktøyet:



Les instruksjonshåndboken før bruk.



Bruk hørselvern.



Bruk vernebriller.



Synlig stråling. Ikke se inn i lyset.

Datokode plassering (Fig. B)

Produksjonsdatokoden 9 består av et 4-sifret år fulgt av en 2-sifret uke med tillegg av en 2-sifret fabrikkkode.

Beskrivelse (Fig. A)

▲ ADVARSEL: Modifiser aldri det elektriske verktøyet eller noen del av det. Det kan føre til materielle skader eller personskader.

- 1 Utløserbryter
- 2 1/2" eller 3/8" kvadratambolt
- 3 Skive for fremover/revers
- 4 Batterilåseknapp
- 5 Batteripakke
- 6 Arbeidslås
- 7 Hovedhåndtak
- 8 Lås av-knapp

Tiltenkt bruk

Disse elektriske skrallene er designet for applikasjoner av lette festeanordninger. Disse elektriske skrallene er ikke skrunøkler for momenter. DU MÅ IKKE bruke dette verktøyet til å stramme

fasteanordninger til spesifiserte momenter. En uavhengig, kalibrert momentmåleenhet, som en momentskrunkel, bør brukes der momenter er spesifisert.

SKAL IKKE BRUKES under våte forhold eller i nærheten av antennelige væsker eller gasser.

Disse elektriske skrellene er profesjonelle elektroverktøy.

IKKE la barn komme i kontakt med verktøyet. Tilsyn er nødvendig når uerfarne brukere skal bruke dette verktøy.

- **Små barn og uføre.** Dette apparatet er ikke tiltenkt bruk av små barn eller uføre uten oppsyn.
- Dette produktet er ikke ment for bruk av personer (inkludert barn) med reduserte fysiske, sensoriske eller mentale evner, eller mangel på erfaring og kunnskap, med mindre de får tilsyn av en person ansvarlig for deres sikkerhet. Barn skal aldri forlates alene med dette produktet.

MONTERING OG JUSTERING

▲ ADVARSEL: For å redusere risikoen for personskader, slå av verktøyet og koble fra batteripakken før du foretar eventuelle justeringer eller fjerner/installerer tilleggsutstyr eller tilbehør. Utilsiktet oppstart kan føre til personskader.

▲ ADVERSEL: Bruk kun batteripakker og ladere fra DeWALT.

Sette inn og fjerne batteripakke på verktøyet (Fig. B)

MERK: Sørg for at batteripakken **5** er fullt oppladet.

Installer batteripakken i verktøyhåndtaket

1. Rett inn batteripakken mot skinnene i verktøyhåndtaket (Fig. B).
2. Sett den inn i håndtaket til batteripakken sitter godt og forsikre deg om at du hører at låsen klikker på plass.

Fjerne batteripakken fra verktøyet

1. Trykk på batteriets låseknapp **4** og trekk batteripakken bestemt ut av håndtaket.
2. Sett batteripakken i laderen.

Ladeindikator batteripakker (Fig. B)

Noen DeWALT batteripakker har en ladeindikator som består av tre grønne LED som indikerer ladenivået som gjenstår i batteripakken.

For å aktivere ladeindikatoren, trykk og hold indikatorknappen **10**. En kombinasjon av tre grønne LED-lys vil lyse og vise gjenværende lading. Dersom gjenværende lading av batteriet er under brukbar grense, vil ingen lys tennes og batteriet må lades opp.

MERK: Ladeindikatoren er bare en indikasjon av gjenværende lading i batteripakken. Den gir ingen indikasjon på om verktøyet fortsatt kan brukes, og kan variere med produktkomponentene, temperatur og brukerens bruksområde.

Ambolt (Fig. D)

▲ FORSIKTIG: Inspiser ambolt før bruk. Manglende eller skadede deler skal erstattes før bruk.

MERK: DCF512 leveres med 1/2" kvadratambolt. DCF513 leveres med 3/8" kvadratambolt.

For å installere et tilbehør på ambolten, rett inn tilbehøret på ambolten **2**. Trykk tilbehøret på ambolten **2**.

For å fjerne et tilbehør, trekk tilbehøret av ambolten **2**.

BRUK

Bruksanvisning

▲ ADVARSEL: Ta alltid hensyn til sikkerhetsinstruksjonene og

gjeldende forskrifter.

▲ ADVARSEL: For å redusere risikoen for alvorlig personskade, slå av verktøyet og koble fra batteripakken før du foretar eventuelle justeringer eller fjerner/installerer tilleggsutstyr eller tilbehør. En utilsiktet oppstart kan føre til personskader.

Korrekt plassering av hendene (Fig. C)

▲ ADVARSEL: For å redusere faren for alvorlig personskade skal du **ALLTID** ha hendene i korrekt posisjon, som vist.

▲ ADVARSEL: For å redusere faren for alvorlig personskade, skal man **ALLTID** holde godt fast, for å være forberedt på en plutselig reaksjon.

▲ ADVARSEL: Skralen kan låses (hvis overbelastet eller ved feilbruk), noe som kan skape vridninger. Vær alltid forberedt på låsing. Grip skralen fast for å kontrollere vridningen og forhindre tap av kontroll som kan skape personskade.

Riktig håndposisjon krever en hånd på hovedhåndtaket **7** som vist, for å kontrollere vridningen av skralen.

Avtrekker for variabel hastighet (Fig. A)

Verktøyet slås på og av ved å dra og slippe avtrekkeren for variabel hastighet **1**. Jo hardere avtrekkeren trykkes, desto fortere går verktøyet. Ambolten stopper så fort avtrekkeren slippes helt.

Fremover-/reversskive (Fig. E)

En kontroll for fremover-/reversskive **3** avgjør den roterende retningen på verktøyet.

- For å velge rotasjon fremover (med klokken), slipper du avtrekkeren og roterer fremover-/reversskiven **3** på verktøyhodet i retning mot klokken.
- For å velge rotasjon i revers (mot klokken), slipper du avtrekkeren og roterer fremover-/reversskiven **3** på verktøyhodet i retning med klokken.

MERK: Første gang verktøyet kjøres etter endring av rotasjonsretning kan det hende at du hører en klukk ved oppstart. Dette er normalt og er ikke et tegn på et problem.

Låse-/på-knapp (Fig. A)

For å låse verktøyet, gli låseknappen **8** til den låste stillingen. Når låseknappen er i låst stilling, er verktøyet låst, og avtrekkeren **1** kan ikke trekkes.

Arbeidslampe (Fig. A)

Det er en arbeidslampe **6** på foten til verktøyet. Arbeidslampen aktiveres når avtrekkeren trykkes inn. Når avtrekkeren slippes, vil arbeidslampen være på i opp til 20 sekunder til.

MERK: Arbeidslampen er for å belyse den nærmeste arbeidsflaten, og er ikke ment å brukes som en lykt.

Bruk (Fig. A, D)

▲ ADVARSEL: For å redusere risikoen for personskade, skru av enheten fjern batteripakken før du gjør noen justeringer eller fjerner/installerer fester eller tilbehør. Utilsiktet oppstart oppstart kan føre til skader.

▲ ADVARSEL: Skralen kan låse seg ved overbelastning og føre til plutselig vridning. Du bør alltid forvente at verktøyet vrir seg. Hold skralen fast for å kontrollere vridningen og unngå mulige personskader.

▲ FORSIKTIG: Pass på at skruene og/eller systemet tåler momentet som verktøyet genererer. For høyt moment kan føre til brudd og mulige personskader.

Kat #	RPM (turtall)	Ft.-Lbs.	Nm
DCF512	0–250	0–70	0–94,91
DCF513	0–250	0–70	0–94,91

1. Installer ordentlig tilbehør på ambolten **2**.
2. Plasser tilbehøret på skruhedot.
3. Vurdér den tiltenkte operasjonen og velg enten rotasjon fremover eller revers.
4. Trykk på avtrekkeren for variabel hastighet **1** for å starte driften.
5. Slipp avtrekkeren for variabel hastighet **1** for å stoppe driften.
6. Hvis skralen låser seg, er verktøyet overbelastet eller feilaktig brukt. Slipp avtrekkeren for variabel hastighet **1** med det samme. Ikke press avtrekkeren for variabel hastighet **1** av og på for å forsøke å starte en låst skralle. Det kan føre til skade på verktøyet.
7. Skralen kan brukes manuelt for å starte strie skruer eller tettsitting ved å slippe avtrekkeren og bruke dreiemomentet for hånd.

MERK: Overflødig manuelt anvendt dreiemoment kan skade verktøyhuset eller mekanismen.

VEDLIKEHOLD

Ditt elektriske verktøy er designet for å virke over en lang tidsperiode med et minimum av vedlikehold. Kontinuerlig tilfredsstillende drift avhenger av tilfredsstillende stell av verktøyet og regelmessig renhold.

▲ ADVARSEL: For å redusere risikoen for alvorlig personskade, slå av verktøyet og koble fra batteripakken før du foretar eventuelle justeringer eller fjerner/installerer tilleggsutstyr eller tilbehør. En utilsiktet oppstart kan føre til personskader.

Laderen og batteripakken er vedlikeholdsfrie.

Rengjøring

▲ ADVARSEL: Elektrisk støt og mekaniske fare. Koble det elektriske apparatet fra strømkilden før rengjøring.

▲ ADVARSEL: For å sikre trygg og effektiv bruk, hold alltid det elektriske apparatet og ventilasjonssporene rene.

▲ ADVARSEL: Bruk aldri løsemidler eller sterke kjemikalier for å rengjøre ikke-metalliske deler av verktøyet. Slike kjemikalier kan svekke materialene i disse delene. Bruk en klut kun fuktet med vann og mild såpe. Aldri la noen væske trenge inn i verktøyet; aldri dypp noen del av verktøyet i en væske.

Ventilasjonssporene kan rengjøres med en tørr, myk ikke-metallisk børste og/eller en passende støvsuger. Ikke bruk vann eller vaskemidler. Bruk godkjent øyevern og en godkjent støvmaske.

Tilleggsutstyr

▲ ADVARSEL: Siden annet tilbehør enn det som tilbys fra DEWALT kan være farlig, ettersom dette ikke er testet sammen med dette verktøyet. For å redusere risikoen for alvorlig personskade, bruk kun DEWALT-anbefalt tilbehør bør brukes sammen med dette produktet.

Ta kontakt med din forhandler for ytterligere informasjon om egnet ekstrautstyr.

Beskyttelse av miljøet



Produkter/batterier er resirkulerbare, men hvis de er merket med en overkrysset søppelkasse, må de ikke kastes sammen med vanlig husholdningsavfall. Kjør batteriene helt ned og skill dem fra produktet, og skill eventuelle lyskilder fra produktet hvis mulig. Det er brukerens ansvar å slette personopplysninger fra produktet. Ta deretter avfallet til et offentlig avfallsinnsamlingscenter eller en deltakende forhandler som ofte vil akseptere det gratis. Emballasje bør kastes i henhold til den merkede materialkoden. Bruks- og sikkerhetsanvisninger skal først kastes når produktene de omhandler ikke lenger er i bruk. Vennligst sjekk med din lokale kommune for veiledning om avfallshåndtering. For mer informasjon, besøk www.2helpU.com og skann QR-koden ovenfor.

ROQUETES DE 18V

DCF512, DCF513

Gratulerer!

Optou por uma ferramenta da DeWALT. Longos anos de experiência, um desenvolvimento metucioso dos seus produtos e um grande espírito de inovação são apenas alguns dos argumentos que fazem da DeWALT um dos parceiros de maior confiança dos utilizadores de ferramentas eléctricas profissionais.

Dados técnicos

		DCF512	DCF513
Tensão	V_{cc}	18	18
Tipo		1	1
Velocidade sem carga		0 - 250	0 - 250
Comprimento	mm	360	360
Peso (sem a bateria)	kg	1,10	1,10

Valores de ruído e/ou vibração (valores totais de vibração) de acordo com a EN62841-2-2:

L_{PA} (nível de emissão de pressão sonora)	dB (A)	82	82
L_{WA} (nível de potência sonora)	dB (A)	93	93
K (variabilidade do nível sonoro indicado)	dB (A)	3	3
Valor de vibração das emissões a_{h1}	m/s^2	5,0	4,7
K de variabilidade =	m/s^2	1,5	1,5

O nível de emissão de vibração e/ou ruído indicado nesta ficha de informações foi medido em conformidade com um teste normalizado estabelecido pela norma EN62841 e podem ser utilizados para comparar. Por conseguinte, este nível pode ser utilizado para uma avaliação preliminar da exposição às vibrações.

⚠ ATENÇÃO: o nível de emissão de vibração e/ou ruído declarado diz respeito às principais aplicações da ferramenta. No entanto, se a ferramenta for utilizada para outras aplicações ou com outros acessórios ou se a manutenção for insuficiente, o nível de emissão de vibração e/ou ruído pode ser diferente. Isto pode aumentar significativamente o nível de exposição às vibrações ao longo do período total de trabalho.

A estimativa do nível de vibração e/ou ruído deve ter também em conta o número de vezes que a ferramenta é desligada ou está em funcionamento, mas sem executar tarefas. Isto pode reduzir significativamente o nível de exposição ao longo do período total de trabalho.

Identifique as medidas de segurança adicionais para proteger o utilizador dos efeitos da vibração e/ou ruído, tais como: manutenção da ferramenta e dos acessórios, manter as mãos quentes (relacionado com a vibração), e organização dos padrões de trabalho.

Declaração de conformidade da CE Directiva “Máquinas”



Rouquetes DCF512, DCF513

A DeWALT declara que os produtos descritos em **Dados técnicos** estão em conformidade com: 2006/42/CE, EN 62841-1:2015 + A11:2022, EN 62841-2-2:2014 + AC:2015.

Estes produtos também estão em conformidade com as Directivas 2014/30/UE e 2011/65/UE. Para obter mais informações, contacte a DeWALT na morada indicada abaixo ou consulte o verso do manual.

O signatário é responsável pela compilação do ficheiro técnico, fazendo esta declaração em nome da DeWALT.

Markus Rompel
Vice-Presidente de Engenharia, PTE-Europe
DeWALT, Richard-Klinger-Straße 11,
65510, Idstein, Alemanha
30.09.2024

⚠ ATENÇÃO: para reduzir o risco de ferimentos, leia o manual de instruções.

Definições: directrizes de Segurança

As definições abaixo apresentadas descrevem o grau de gravidade correspondente a cada palavra de advertência. Leia cuidadosamente o manual e preste atenção a estes símbolos.

⚠ PERIGO: indica uma situação iminentemente perigosa que, se não for evitada, irá resultar em **morte ou lesões graves**.

⚠ ATENÇÃO: indica uma situação potencialmente perigosa que, se não for evitada, **poderá** resultar em **morte ou lesões graves**.

⚠ CUIDADO: indica uma situação potencialmente perigosa que, se não for evitada, **poderá** resultar em **lesões ligeiras ou moderadas**.

AVISO: indica uma prática **não relacionada com ferimentos** que, se não for evitada, **poderá** resultar em **danos materiais**.

⚠ Indica risco de choque eléctrico.

⚠ Indica risco de incêndio.

AVISOS DE SEGURANÇA GERAIS RELATIVOS A FERRAMENTAS ELÉCTRICAS

⚠ ATENÇÃO: leia todos os avisos de segurança, instruções, ilustrações e especificações fornecidas com esta ferramenta eléctrica. O não cumprimento de todas as instruções indicadas abaixo pode resultar em choque eléctrico, incêndio e/ou lesões graves.

GUARDE TODOS OS AVISOS E INSTRUÇÕES PARA CONSULTA POSTERIOR

Baterias				Carregadores/Intervalos de Carregamento (minutos)***									
# de cat.	V _{cc}	Ah	Peso (kg)	DCB104	DCB107	DCB112/ DCB1102	DCB113	DCB115/ DCB1104	DCB116	DCB117	DCB118	DCB132	DCB119
DCB181	18	1,5	0,35	22	70	45	35	22	22	22	22	22	45
DCB182	18	4,0	0,61	60/40**	185	120	100	60	60/45**	60/40**	60/40**	60	120
DCB183/B/G	18	2,0	0,40	30	90	60	50	30	30	30	30	30	60
DCB184/B/G	18	5,0	0,62	75/50**	240	150	120	75	75/60**	75/50**	75/50**	75	150
DCB185	18	1,3	0,35	22	60	40	30	22	22	22	22	22	40
DCB187	18	3,0	0,54	45	140	90	70	45	45	45	45	45	90
DCB189	18	4,0	0,54	60	185	120	100	60	60	60	60	60	120
DCBP034/G	18	1,7	0,32	27	82	50	40	27	27	27	27	27	50
DCBP518/G	18	5,0	0,75	75	240	150	120	75	60	50	50	75	150

*Código de data 201811475B ou posterior

**Código de data 201536 ou posterior

***A matriz dos tempos de carga da bateria servem apenas de referência; os tempos de carga variam consoante a temperatura e o estado das baterias.

Em todos os avisos que se seguem, o termo “ferramenta eléctrica” refere-se à sua ferramenta alimentada pela rede eléctrica (com fios) ou por uma bateria (sem fios).

1) Segurança da Área de Trabalho

- Mantenha a área de trabalho limpa e bem iluminada.** As áreas desorganizadas ou escuras são propensas a acidentes.
- Não utilize as ferramentas eléctricas em ambientes explosivos, como, por exemplo, na presença de líquidos, gases ou poeiras inflamáveis.** As ferramentas eléctricas criam faíscas que poderão inflamar estas poeiras ou vapores.
- Mantenha as crianças e outras pessoas afastadas quando utilizar uma ferramenta eléctrica.** As distrações podem levar à perda do controlo da ferramenta.

2) Segurança Eléctrica

- As fichas das ferramentas eléctricas têm de ser compatíveis com a tomada de electricidade. Nunca modifique a ficha de forma alguma. Não utilize fichas adaptadoras com ferramentas eléctricas ligadas à terra.** As fichas não modificadas e as tomadas compatíveis reduzem o risco de choque eléctrico.
- Evite o contacto corporal com superfícies e equipamentos ligados à terra, como, por exemplo, tubagens, radiadores, fogões e frigoríficos.** Se o seu corpo estiver “ligado” à terra, o risco de choque eléctrico é maior.
- Não exponha as ferramentas eléctricas à chuva ou a condições de humidade.** A entrada de água numa ferramenta eléctrica aumenta o risco de choque eléctrico.
- Não aplique força excessiva sobre o cabo. Nunca o utilize para transportar, puxar ou desligar a ferramenta eléctrica. Mantenha o cabo afastado de fontes de calor, substâncias oleosas, extremidades aguçadas ou peças móveis.** Os cabos danificados ou emaranhados aumentam o risco de choque eléctrico.
- Ao utilizar uma ferramenta eléctrica no exterior, use uma extensão adequada para utilização ao ar livre.** A utilização de um cabo adequado para uso ao ar livre reduz o risco de choque eléctrico.
- Se não for possível evitar trabalhar com uma ferramenta eléctrica num local húmido, utilize uma fonte de alimentação protegida por um dispositivo de corrente residual (DCR).** A utilização de um DCR reduz o risco de choque eléctrico.

3) Segurança Pessoal

- Mantenha-se alerta, preste atenção ao que está a fazer e faça uso de bom senso ao utilizar uma ferramenta eléctrica. Não utilize uma ferramenta eléctrica quando estiver cansado ou sob o efeito de drogas, álcool ou medicamentos.** Um momento de distração durante a utilização de ferramentas eléctricas poderá resultar em ferimentos graves.
- Use equipamento de protecção pessoal. Use sempre uma protecção ocular.** O equipamento de protecção, como, por exemplo, uma máscara contra o pó, sapatos de segurança antiderrapantes, um capacete de segurança ou uma protecção auditiva, usado nas condições apropriadas, reduz o risco de ferimentos.
- Evite accionamentos acidentais. Certifique-se de que o interruptor da ferramenta está na posição de desligado antes de a ligar à tomada de electricidade e/ou inserir a bateria, ou antes de pegar ou transportar a ferramenta.** Se mantiver o dedo sobre o interruptor ao transportar ferramentas eléctricas ou se as ligar à fonte de alimentação com o interruptor ligado, poderá originar acidentes.
- Retire qualquer chave de ajuste ou chave de porcas antes de ligar a ferramenta eléctrica.** Uma chave de porcas ou chave de ajuste deixada numa peça móvel da ferramenta poderá resultar em ferimentos.
- Não se estique demasiado ao trabalhar com a ferramenta. Mantenha sempre os pés bem apoiados e um equilíbrio apropriado.** Desta forma, será mais fácil controlar a ferramenta eléctrica em situações inesperadas.
- Use vestuário apropriado. Não use roupa larga nem jóias. Mantenha o cabelo e a roupa (incluindo luvas) afastados das peças móveis.** As roupas largas, as jóias ou o cabelo comprido podem ficar presos nestas peças.
- Se forem fornecidos acessórios para a ligação de equipamentos de extracção e recolha de partículas, certifique-se de que estes são ligados e utilizados correctamente.** A utilização de dispositivos de extracção de partículas pode reduzir os riscos relacionados com as mesmas.
- Não permita que a familiaridade resultante da utilização frequente de ferramentas lhe permita ser complacente e ignorar os princípios de segurança da ferramenta.** Uma acção descuidada pode causar ferimentos graves numa fracção de segundo.

4) Utilização e Manutenção de Ferramentas Eléctricas

a) **Não utilize a ferramenta eléctrica de forma forçada. Utilize a ferramenta eléctrica correcta para o seu trabalho.**

A ferramenta eléctrica adequada irá efectuar o trabalho de um modo mais eficiente e seguro se for utilizada de acordo com a capacidade para a qual foi concebida.

b) **Não utilize a ferramenta eléctrica se o respectivo interruptor não a ligar e desligar.** Qualquer ferramenta eléctrica que não possa ser controlada através do interruptor de alimentação é perigosa e tem de ser reparada.

c) **Retire a ficha da fonte de alimentação e/ou retire a bateria, caso seja possível, da ferramenta eléctrica antes de efectuar quaisquer ajustes, substituir acessórios ou guardar ferramentas eléctricas.** Estas medidas de segurança preventivas reduzem o risco de ligar a ferramenta eléctrica acidentalmente.

d) **Guarde as ferramentas eléctricas que não estiverem a ser utilizadas fora do alcance de crianças e não permita que sejam utilizadas por pessoas não familiarizadas com as mesmas ou com estas instruções.** As ferramentas eléctricas são perigosas nas mãos de pessoas que não possuam as qualificações necessárias para as manusear.

e) **Faça a devida manutenção das ferramentas eléctricas. Verifique se as peças móveis da ferramenta eléctrica estão alinhadas e não emperram, bem como se existem peças partidas ou danificadas ou quaisquer outras condições que possam afectar o funcionamento da mesma. Se a ferramenta eléctrica estiver danificada, esta não deve ser utilizada até que seja reparada.** Muitos acidentes têm como principal causa ferramentas eléctricas com uma manutenção insuficiente.

f) **Mantenha as ferramentas de corte sempre afiadas e limpas.** As ferramentas de corte sujeitas a uma manutenção adequada, com arestas de corte afiadas, emperram com menos frequência e controlam-se com maior facilidade.

g) **Utilize a ferramenta eléctrica, os acessórios, as brocas, etc., de acordo com estas instruções, tendo em conta as condições de trabalho e a tarefa a ser efectuada.** A utilização da ferramenta eléctrica para fins diferentes dos previstos poderá resultar em situações perigosas.

h) **Mantenha as pegas e as superfícies de fixação secas, limpas e sem óleo ou massa lubrificante.** Pegas e superfícies de fixação molhadas não permitem o funcionamento e o controlo seguros em situações inesperadas.

5) Utilização e Manutenção de Ferramentas com Bateria

a) **Utilize apenas o carregador especificado pelo fabricante do equipamento.** Um carregador apropriado para um tipo de bateria poderá criar um risco de incêndio se for utilizado para carregar outras baterias.

b) **Utilize as ferramentas eléctricas apenas com as baterias especificamente indicadas para as mesmas.** A utilização de quaisquer outras baterias poderá criar um risco de ferimentos e incêndio.

c) **Quando a bateria não estiver a ser utilizada, mantenha-a afastada de outros objectos de metal, como, por exemplo, cliques, moedas, chaves, pregos, parafusos ou outros pequenos objectos metálicos que possam estabelecer uma ligação entre os contactos.** Um curto-circuito entre os contactos da bateria poderá causar queimaduras ou um incêndio.

d) **Uma utilização abusiva da ferramenta pode resultar na fuga do líquido da bateria; evite o contacto com este líquido. No caso de um contacto accidental, passe imediatamente a zona afectada por água. Se o líquido entrar em contacto com os olhos, procure também assistência médica.** O líquido derramado da bateria pode provocar irritação ou queimaduras.

e) **Não utilize uma bateria ou ferramenta que esteja danificada ou modificada.** As baterias danificadas ou modificadas podem dar origem a um comportamento imprevisível e resultar em incêndio, explosão ou ferimentos.

f) **Não exponha a bateria ou a ferramenta a fogo ou temperatura excessiva.** A exposição a fogo ou temperatura superior a 130 °C pode causar uma explosão.

g) **Siga todas as instruções de carregamento. Não carregue a bateria ou a ferramenta fora da gama especificada nas instruções.** O carregamento indevido ou a temperaturas fora da gama especificada podem causar danos na bateria e aumentar o risco de incêndio.

6) Assistência

a) **A sua ferramenta eléctrica só deve ser reparada por um técnico qualificado e só devem ser utilizadas peças sobresselentes originais.** Desta forma, é garantida a segurança da ferramenta eléctrica.

b) **Nunca repare baterias danificadas.** A reparação de baterias danificadas só deve ser efectuada pelo fabricante ou por fornecedores de serviços autorizados.

Instruções de segurança adicionais para ferramentas de roquete

- **Segure a ferramenta eléctrica pelas superfícies de fixação isoladas quando efectuar uma operação em que os parafusos de fixação possam entrar em contacto com fios escondidos.** Os fechos que entrem em contacto com um fio "sob tensão" podem fazer com que as peças de metal expostas da ferramenta conduzam electricidade e electrocutem o utilizador.
- **Utilize grampos ou outro sistema prático para fixar e apoiar a peça de trabalho numa plataforma estável.** Segurar a peça com a mão ou contra o corpo pode causar instabilidade e perda de controlo.
- **As saídas de ventilação frequentemente obstruem as peças em movimento e devem ser evitadas.** As roupas largas, as jóias ou o cabelo comprido podem ficar presos nestas peças móveis.
- **Não utilize esta ferramenta durante longos períodos de tempo. A vibração causada pela acção da ferramenta pode ser prejudicial às suas mãos e braços.** Use luvas para proporcionar uma protecção adicional e limite a exposição, fazendo pausas frequentes.
- **Os acessórios e ferramentas ficam quentes durante o funcionamento.** Use luvas quando manusear os acessórios ou ferramentas.

Riscos residuais

Apesar da aplicação dos regulamentos de segurança relevantes e da implementação de dispositivos de segurança, alguns riscos residuais não podem ser evitados. Estes riscos são os seguintes:

- Danos auditivos.
- Risco de ferimentos causados pela projecção de partículas.

- Risco de queimaduras porque os acessórios estão quentes durante a utilização.
- Risco de ferimentos devido a utilização prolongada.

GUARDE ESTAS INSTRUÇÕES

Tipo de bateria

Podem ser utilizadas as seguintes baterias: DCB181, DCB182, DCB183, DCB183B, DCB183G, DCB184, DCB184B, DCB184G, DCB185, DCB187, DCB189, DCBP034, DCBP034G, DCBP518, DCBP518G, DCB546, DCB547, DCB547G, DCB548. Consulte **Dados técnicos** para obter mais informações.

Símbolos na ferramenta

A ferramenta apresenta os seguintes símbolos:



Leia o manual de instruções antes de utilizar este equipamento.



Use uma protecção auditiva.



Use uma protecção ocular.



Radiação visível. Não olhe fixamente para a luz.

Posição do código de data (Fig. B)

O código da data de produção **9** consiste num ano de 4 dígitos, seguido de uma semana de 2 dígitos e é alargado por um código de fábrica de 2 dígitos.

Descrição (Fig. A)

⚠ ATENÇÃO: nunca modifique a ferramenta eléctrica ou os respectivos componentes. Podem ocorrer danos ou ferimentos.

- 1 Gatilho
- 2 Mandril quadrado de 1/2" ou 3/8"
- 3 Patilha para a frente/para trás
- 4 Patilha de libertação da bateria
- 5 Bateria
- 6 Indicador luminoso
- 7 Punho principal
- 8 Alavanca de desbloqueio

Utilização pretendida

Estes roquetes eléctricos são concebidos para aplicações de fixação ligeiras. Estes roquetes eléctricos não são chaves dinamométricas. NÃO utilize esta ferramenta para apertar fechos de acordo com binários especificados. Quando os binários são específicos, deve utilizar um dispositivo de medição de binários calibrados independente, como, por exemplo, chaves dinamométricas.

NÃO utilize a ferramenta em ambientes húmidos ou na presença de gases ou líquidos inflamáveis.

Estes roquetes eléctricos são ferramentas eléctricas profissionais. **NÃO** permita que crianças entrem em contacto com a ferramenta. É necessária supervisão se estas ferramentas forem manuseadas por utilizadores inexperientes.

• **Crianças e pessoas inválidas.** Este equipamento não foi concebido para ser utilizado por crianças e pessoas inválidas sem supervisão.

• Este produto não deve ser utilizado por pessoas (incluindo crianças) que sofram de capacidades físicas, sensoriais ou mentais reduzidas, falta de experiência ou conhecimentos, a menos que estejam acompanhados por uma pessoa que se responsabilize pela sua segurança. As crianças nunca devem ficar sozinhas com este produto.

MONTAGEM E AJUSTES

⚠ ATENÇÃO: para reduzir o risco de ferimentos graves, desligue a ferramenta e retire a ficha da bateria antes de efectuar quaisquer ajustes ou retirar/instalar dispositivos complementares ou acessórios. Um arranque acidental pode causar ferimentos.

⚠ ATENÇÃO: utilize apenas baterias e carregadores DEWALT.

Inserir e retirar a bateria da ferramenta (Fig. B)

NOTA: verifique se a bateria **5** está totalmente carregada.

Instalar a bateria no punho da ferramenta

1. Alinhe a bateria com as calhas no interior do punho da ferramenta (Fig. B).
2. Deslize-a para dentro do punho até a bateria encaixar com firmeza na ferramenta e ouvir um som de encaixe no respectivo local.

Retirar a bateria da ferramenta

1. Pressione a patilha de libertação da bateria **4** e puxe com firmeza a bateria para fora do punho da ferramenta.
2. Insira a bateria no carregador.

Baterias com indicador do nível de carga (Fig. B)

Algumas baterias DEWALT incluem um indicador de nível de combustível, composto por três indicadores luminosos LED verdes que indicam o nível de carga restante na bateria.

Para activar o indicador do nível de carga, pressione e mantenha pressionado o botão do indicador do nível de carga **10**. A combinação dos três indicadores luminosos LED verdes acende-se, indicando o nível de carga restante. Se o nível da carga na bateria for inferior ao limite utilizável, o indicador do nível de carga não se acende e é necessário voltar a carregar a bateria.

NOTA: o indicador do nível de carga é apenas uma indicação da carga restante na bateria. Não indica o funcionamento da ferramenta e está sujeito a variações, com base nos componentes do produto, temperatura e aplicação do utilizador final.

Mandril (Fig. D)

⚠ CUIDADO: inspeccione o mandril antes de utilizá-lo. Os itens em falta ou danificados devem ser substituídos antes de serem utilizados.

NOTA: o modelo DCF512 é fornecido com um mandril quadrado de 1/2". O modelo DCF513 é fornecido com um mandril quadrado de 3/8".

Para instalar um acessório no mandril, alinhe o acessório com o mandril **2**. Encaixe o acessório no mandril **2**.

Para remover um acessório, retire o acessório do mandril **2**.

FUNCIONAMENTO

Instruções de utilização

⚠ ATENÇÃO: cumpra sempre as instruções de segurança e os regulamentos aplicáveis.

▲ ATENÇÃO: para reduzir o risco de ferimentos graves, desligue a ferramenta e retire a bateria antes de efectuar quaisquer ajustes ou de retirar/instalar dispositivos complementares ou acessórios. Um accionamento accidental da ferramenta pode causar ferimentos.

Posição correcta das mãos (Fig. C)

▲ ATENÇÃO: para reduzir o risco de ferimentos graves, coloque **SEMPRE** as mãos na posição correcta, como indicado.

▲ ATENÇÃO: para reduzir o risco de lesões pessoais graves, segure **SEMPRE** a ferramenta com firmeza para antecipar uma reacção súbita.

▲ ATENÇÃO: o roquete pode bloquear (no caso de sobrecarga ou utilização indevida) e causar uma torção. Esteja sempre preparado para o bloqueio do motor. Agarre no roquete com firmeza para controlar a acção de torção e evitar perda de controlo, o que pode causar ferimentos.

A posição correcta das mãos requer a colocação de uma mão no punho principal **7**, como indicado, para controlar a acção de torção do roquete.

Gatilho de velocidade variável (Fig. A)

Para ligar e desligar a ferramenta, carregue e liberte o gatilho de velocidade variável **1**. Quanto maior for a pressão no gatilho, maior será a velocidade da ferramenta. O mandril pára de rodar assim que libertar o gatilho por completo.

Patilha para a frente/para trás (Fig. E)

A patilha de controlo de avanço/recuo **3** determina a direcção de rotação da ferramenta.

- Para seleccionar a rotação de avanço (para a direita), liberte o gatilho e rode a patilha para a frente/para trás **3** na cabeça da ferramenta para a esquerda.

- Para seleccionar a rotação de recuo (para a esquerda), liberte o gatilho e rode a patilha para a frente/para trás **3** na cabeça da ferramenta para a direita.

NOTA: Quando a ferramenta é ligada pela primeira vez depois de alterar a direcção da rotação, ouve-se um estalido durante o arranque. Isto é normal e não representa um problema.

Botão para bloquear/desbloquear (Fig. A)

Para bloquear a ferramenta, empurre o botão para bloquear/desbloquear **8** para a posição bloqueada. Quando o botão para bloquear/desbloquear está na posição bloqueada, a ferramenta fica bloqueada e não consegue carregar no gatilho **1**.

Indicador luminoso (Fig. A)

Existe um indicador luminoso **6** na base da ferramenta. O indicador luminoso é activada quando prime o gatilho. Quando o gatilho é libertado, o indicador luminoso permanece aceso durante um máximo de 20 segundos.

NOTA: o indicador luminoso permite iluminar a superfície de trabalho imediata e não se destina a ser utilizada como lanterna.

Utilização (Fig. A, D)

▲ ATENÇÃO: para reduzir o risco de ferimentos graves, desligue a unidade e retire a bateria antes de efectuar quaisquer regulações ou retirar/instalar acessórios ou dispositivos adicionais. Um arranque accidental pode causar ferimentos.

▲ ATENÇÃO: o roquete pode bloquear se ocorrer uma sobrecarga causada por uma torção súbita. A torção da

ferramenta é expectável. Agarre no roquete com firmeza para controlar a acção de torção e evitar possíveis ferimentos.

▲ CUIDADO: certifique-se de que o parafuso e/ou o sistema suportam o nível de binário gerado pela ferramenta. Um binário excessivo pode causar ruptura e possíveis ferimentos.

N.º da cat.	RPM	Pés-libras	Nm
DCFS12	0 - 250	0 - 70	0-94,91
DCFS13	0 - 250	0 - 70	0-94,91

1. Encaixe o acessório adequado no mandril **2**.
2. Coloque o acessório na cabeça do parafuso.
3. Tenha em consideração o funcionamento pretendido e seleccione a rotação de avanço ou de recuo.
4. Carregue no gatilho de velocidade variável **1** para iniciar a operação.
5. Liberte o gatilho de velocidade variável **1** para parar a operação.
6. Se o roquete bloquear, a ferramenta está sobrecarregada ou não está a ser utilizado correctamente. Liberte o gatilho de velocidade variável **1** de imediato. Não ligue e desligue o gatilho de velocidade variável **1** para tentar iniciar um roquete bloqueado. Se o fizer, a ferramenta pode ficar danificada.
7. O roquete pode ser também utilizado manualmente para apertar fechos resistentes ou fixá-los, libertando o gatilho e aplicando o binário à mão.

NOTA: Se for aplicado à mão um binário excessivo, o mecanismo e a caixa da ferramenta podem ficar danificados.

MANUTENÇÃO

A sua ferramenta eléctrica foi concebida para funcionar durante um longo período de tempo com uma manutenção mínima. Uma utilização continuamente satisfatória depende de uma manutenção apropriada da ferramenta e de uma limpeza regular.

▲ ATENÇÃO: para reduzir o risco de ferimentos graves, desligue a ferramenta e retire a bateria antes de efectuar quaisquer ajustes ou de retirar/instalar dispositivos complementares ou acessórios. Um accionamento accidental da ferramenta pode causar ferimentos. O carregador e a bateria não são passíveis de reparação.

Limpeza

▲ ATENÇÃO: choque eléctrico e risco mecânico. Desligue o equipamento eléctrico da fonte de alimentação antes de proceder à limpeza.

▲ ATENÇÃO: para garantir um funcionamento seguro e eficiente, mantenha sempre o equipamento eléctrico e as aberturas de ventilação limpos.

▲ ATENÇÃO: nunca utilize dissolventes ou outros produtos químicos abrasivos para limpar as peças não metálicas da ferramenta. Estes produtos químicos podem enfraquecer os materiais utilizados nestas peças. Utilize um pano humedecido apenas com água e sabão suave. Nunca permita a entrada de líquidos na ferramenta. Da mesma forma, nunca mergulhe qualquer peça da ferramenta dentro de líquidos.

As aberturas de ventilação podem ser limpas com uma escova não metálica, seca e suave e/ou um aspirador adequado. Não utilize água ou outros produtos de limpeza. Use protecção ocular aprovada e uma máscara de poeiras aprovada.

Acessórios opcionais

⚠ ATENÇÃO: *uma vez que apenas foram testados com este produto os acessórios disponibilizados pela DEWALT a utilização de outros acessórios com esta ferramenta poderá ser perigosa. Para reduzir o risco de ferimentos, utilize apenas os acessórios da Dewalt. Devem ser utilizados acessórios da DEWALT neste produto.*

Consulte o seu revendedor para obter mais informações sobre os acessórios adequados.

Proteger o ambiente



Os produtos/baterias são recicláveis, mas se estiverem marcados com o caixote do lixo riscado, não devem ser eliminados em conjunto com o lixo doméstico normal. Descarregue as pilhas por completo, separe-as e, se possível, retire as fontes de luz do produto. É da responsabilidade do utilizador eliminar os dados pessoais do produto. Em seguida, leve os resíduos para um centro de recolha de resíduos oficial ou para um retalhista aderente que costuma aceitá-los gratuitamente. As embalagens devem ser eliminadas com base no código do material marcado. As instruções de funcionamento e de segurança só devem ser eliminadas quando o produto em causa já não estiver a ser utilizado.

Contacte a sua comunidade/município para obter orientações sobre a gestão de resíduos. Para obter mais informações, visite www.2helpU.com e leia o código QR indicado acima.

18V:N RÄIKÄT

DCF512, DCF513

Onnittelut!

Olet valinnut DEWALT-työkalun. Monien vuosien kokemus, huolellinen tuotekehitys ja innovaatiot tekevät DEWALT työkaluista tuotettavia kumppaneita ammattilaisille.

Tekniset tiedoissa

		DCF512	DCF513
Jännite	V_{DC}	18	18
Tyyppi		1	1
Kuormittamaton nopeus		0–250	0–250
Pituus	mm	360	360
Paino (ilman akkua)	kg	1,10	1,10
Ääni- ja/tai värinäarvot (triakiaalinen vektorisumma) seuraavan mukaisesti EN62841-2-2 mukaisesti:			
L_{pA} (äänepainetaso)	dB(A)	85	85
L_{WA} (äänitehotaso)	dB(A)	93	93
K (määritetyn äänitason epävarmuus)	dB(A)	3	3
Tärinäpäästöarvo a_{H1}	m/s^2	4,7	5
Epävarmuus K	m/s^2	1,5	1,5

Tässä käyttöohjeessa ilmoitetut värinä- ja/tai äänitasot on mitattu standardin EN62841 testiolosuhteiden mukaisesti. Niitä voidaan käyttää verrattaessa työkaluja keskenään. Sitä voidaan käyttää arvioitaessa altistumista.

VAROITUS: Ilmoitetut värinä- ja/tai äänitasot esiintyvät käytettäessä laitetta sen varsinaiseen käyttötarkoitukseen. Värinä- ja/tai äänitasot voivat vaihdella, jos laitetta käytetään johonkin muuhun tarkoitukseen, siihen on kiinnitetty muita lisävarusteita tai sitä on hoidettu huonosti. Tämä voi vaikuttaa merkittävästi altistumiseen imuria käytettäessä.

Tärinälle ja/tai äänelle altistumisen tason arvioinnissa tulee myös ottaa huomioon ne ajat, jolloin laitteesta katkaistaan virta tai se toimii tyhjäkäynnillä. Tämä voi vähentää merkittävästi altistumistasoa laitetta käytettäessä.

Laitteen käyttäjän altistumista värinälle ja/tai äänelle voidaan vähentää merkittävästi pitämällä laite ja sen varusteet kunnossa, pitämällä kädet lämpiminä (tärinää varten), ja kiinnittämällä huomiota työn jaksottamiseen.

EY-vaatimustenmukaisuusvakuutus

Konedirektiivi



Räikät

DCF512, DCF513

DEWALT vakuuttaa, että osiossa **Tekniset tiedot** Kuvatut tuotteet täyttävät seuraavat määräykset: 2006/42/EC, EN 62841-1:2015 + A11:2022, EN 62841-2-2:2014 + AC:2015.

Nämä tuotteet täyttävät myös direktiivien 2014/30/EY ja 2011/65/EY vaatimukset. Lisätietoja saa ottamalla yhteyden DEWALT-yhtiöön seuraavassa osoitteessa. Tiedot ovat myös käyttöoppaan takakannessa.

Allekirjoittanut vastaa teknisten tietojen kokoamisesta tehden tämän ilmoituksen DEWALT-yhtiön puolesta.

Markus Rompel
Tekninen varoitusjohtaja, PTE-Europe
DEWALT, Richard-Klinger-Straße 11,
65510, Idstein, Saksa
30.09.2024

VAROITUS: Loukkaantumisriskin vähentämiseksi lue tämä käyttöohje.

Määritelmät: Turvallisuusohjeet

Alla näkyvät selitykset liittyvät turvallisuuteen. Lue käyttöohje ja kiinnitä huomiota näihin symboleihin.

VAARA: Ilmaisee, että on olemassa **hengen- tai vakavan henkilövahingon vaara**.

VAROITUS: Ilmoittaa, että on olemassa **hengen- tai vakavan vaaran mahdollisuus**.

HUOMIO: Tarkoittaa mahdollista vaaratilannetta. Ellei tilannetta korjata, saattaa aiheutua **lievä tai keskinkertainen loukkaantuminen**.

HUOMAUTUS: Viittaa menettelyyn, joka ei **välttämättä aiheuta henkilövahinkoa mutta voi aiheuttaa omaisuusvahingon**.

Sähköiskun vaara.

Tulipalon vaara.

SÄHKÖTYÖKALUN YLEISET TURVALLISUUSVAROITUKSET

VAROITUS: Lue kaikki tämän sähkötyökalun mukana toimitetut varoitukset, käyttöohjeet ja tekniset tiedot. Jos kaikkia ohjeita ei noudateta, on olemassa sähköiskun, tulipalon ja/tai vakavan henkilövahingon vaara.

SÄILYTÄ KAIKKI VAROITUKSET JA OHJEET MYÖHEMPÄÄ KÄYTTÖÄ VARTEN

Näissä varoituksissa käytettävä sähkötyökalu-ilmaus viittaa verkkovirtaan yhdistettävään tai akkukäyttöiseen työkaluun.

1) Työskentelyalueen Turvallisuus

a) **Pidä työskentelyalue siistinä ja kirkkaasti valaistuna.** Onnettomuuksia sattuu herkemmin epäsiistissä tai huonosti valaistussa ympäristössä.

b) **Älä käytä sähkötyökaluja, jos on olemassa räjähdysvaara esimerkiksi syttyvien nesteiden, kaasujen tai pölyn vuoksi.** Sähkötyökalujen aiheuttamat kipinät voivat sytyttää pölyn tai kaasut.

c) **Pidä lapset ja sivulliset kaukana käyttäessäsi sähkötyökalua.** Keskittymiskyvyn herpaantuminen voi aiheuttaa hallinnan menettämisen.

Akkua				Laturit/Latausajat (minuutteina)***									
Kat. #	V _{DC}	Ah	Paino (kg)	DCB104	DCB107	DCB112/ DCB1102	DCB113	DCB115/ DCB1104	DCB116	DCB117	DCB118	DCB132	DCB119
DCB181	18	1,5	0,35	22	70	45	35	22	22	22	22	22	45
DCB182	18	4,0	0,61	60/40**	185	120	100	60	60/45**	60/40**	60/40**	60	120
DCB183/B/G	18	2,0	0,40	30	90	60	50	30	30	30	30	30	60
DCB184/B/G	18	5,0	0,62	75/50**	240	150	120	75	75/60**	75/50**	75/50**	75	150
DCB185	18	1,3	0,35	22	60	40	30	22	22	22	22	22	40
DCB187	18	3,0	0,54	45	140	90	70	45	45	45	45	45	90
DCB189	18	4,0	0,54	60	185	120	100	60	60	60	60	60	120
DCBP034/G	18	1,7	0,32	27	82	50	40	27	27	27	27	27	50
DCBP518/G	18	5,0	0,75	75	240	150	120	75	60	50	50	75	150

*Päivämääräkoodi 201811475B tai myöhempi

**Päivämääräkoodi 201536 tai myöhempi

***Akkujen latausaikamatriisi on ainoastaan viitteellinen; latausajat vaihtelevat lämpötilan ja akkujen kunnan mukaan.

2) Sähköturvallisuus

a) **Pistokkeen ja pistorasian on vastattava toisiaan. Älä koskaan tee pistokkeeseen mitään muutoksia. Älä yhdistä maadoitettua sähkötyökalua jatkojohtoon.** Sähköiskun vaara vähenee, jos pistokkeisiin ei tehdä muutoksia ja ne yhdistetään vain niille tarkoitettuihin pistorasioihin.

b) **Älä kosketa maadoituksessa käytettäviin pintoihin, kuten putkiin, lämpöpattereihin ja jäädytyslaitteisiin.** Voit saada sähköiskun, jos kehoosi on maadoittunut.

c) **Älä altista sähkötyökaluja sateelle tai kosteudelle.** Sähkötyökaluun menevä vesi lisää sähköiskun vaaraa.

d) **Älä vaurioita sähköjohtoa. Älä kannata työkalua sähköjohtosta tai vedä pistoketta pistorasiasta sähköjohtoa avulla. Pidä sähköjohto kaukana kuumuudesta, öljystä, terävistä reunoista tai liikkuvista osista.** Vaurioituneet tai sotkeutuneet johdot lisäävät sähköiskun vaaraa.

e) **Jos käytät sähkötyökalua ulkona, käytä vain ulkokäyttöön tarkoitettua jatkojohtoa.** Ulkokäyttöön tarkoitetun sähköjohtoa käyttäminen vähentää sähköiskun vaaraa.

f) **Jos sähkötyökalua on käytettävä kosteassa paikassa, käytä vikavirtasuojaa.** Tämä vähentää sähköiskun vaaraa.

3) Henkilösuojaus

a) **Käyttääsasi sähkötyökalua pysy valppaana, keskity työhön ja käytä tervettä järkeä. Älä käytä tätä työkalua ollessasi väsynyt tai alkoholin, huumeiden tai lääkkeiden vaikutuksen alaisena.** Keskeyttämisen herpaantuminen hetkeksikin sähkötyökalua käytettäessä voi aiheuttaa vakavan henkilövahingon.

b) **Käytä henkilösuojausvarusteita. Käytä aina suojalaseja.** Hengityssuojaimen, liukumattomien turvajalkineiden, kypärän ja kuulosuojaimen käyttäminen vähentää henkilövahinkojen vaaraa.

c) **Estä tahaton käynnistäminen. Varmista, että virtakytkin on OFF-asennossa, ennen kuin kytket sähkötyökalun pistorasiaan, yhdistät siihen akun, nostat työkalun käteesi tai kannat sitä.** Sähkötyökalun kantaminen sormi virtakytkimellä lisää onnettomuusvaaraa.

d) **Poista kaikki säätöavaimet tai vääntimet ennen sähkötyökalun käynnistämistä.** Sähkötyökalun pyörivään osaan jäänyt säätöavain tai väännin voi aiheuttaa henkilövahingon.

e) **Älä kurkottele. Seiso aina vakaasti tasapainossa.**

Näin voit hallita sähkötyökalua paremmin odottamattomissa tilanteissa.

f) **Pukeudu oikein. Älä käytä löysiä vaatteita tai koruja. Pidä hiukset, vaatteet ja kädet loitolla liikkuvista osista.** Löysät vaatteet, korut tai pitkät hiukset voivat tarttua liikkuviin osiin.

g) **Jos käytettävissä on laitteita pölyn ottamiseksi talteen, käytä niitä.** Pölyn ottaminen talteen voi vähentää pölyn aiheuttamia vaaroja.

h) **Vaikka käyttäisit usein erilaisia työkaluja, vältä liiallista itsevarmuutta ja huomioi aina työkalun turvallisuusohjeet.** Epähuomiossa suoritettujen toimenpiteet voivat johtaa vakaviin henkilövahinkoihin sekunnin murto-osassa.

4) Sähkötyökaluista Huolehtiminen

a) **Älä kohdista sähkötyökaluun liikaa voimaa. Valitse käyttötarkoituksen kannalta oikea sähkötyökalu.**

Sähkötyökalu toimii paremmin ja turvallisemmin, kun sitä käytetään sille suunniteltuun käyttötarkoitukseen.

b) **Älä käytä työkalua, jos virtakytkin ei toimi.** Jos sähkötyökalua ei voi hallita kytkimen avulla, se on vaarallinen ja se on korjattava.

c) **Irrota sähkötyökalun pistoke pistorasiasta ja/tai irrota sen akku (jos irrotettavissa) ennen säätämistä, varusteiden vaihtamista tai sähkötyökalun asettamista säilytykseen.**

Näin voit vähentää vahingossa käynnistymisen aiheuttaman henkilövahingon vaaraa.

d) **Varastoi sähkötyökaluja lasten ulottumattomissa. Älä anna sähkötyökaluihin totuttumattomien tai näihin ohjeisiin perehymättömien henkilöiden käyttää sähkötyökaluja.** Sähkötyökalut ovat vaarallisia kouluttamattomien käyttäjien käsissä.

e) **Pidä sähkötyökalut kunnossa. Tarkista liikkuvat osat, niiden kiinnitys, osien eheys ja muut toimintaan vaikuttavat tekijät. Jos havaitset vaurioita, korjauta sähkötyökalua ennen niiden käyttämistä.** Huonosti kunnossapidetyt sähkötyökalut aiheuttavat onnettomuuksia.

f) **Pidä leikkaavat pinnat terävinä ja puhtaina.** Kunnossa pidettyjen leikkaavia teräviä reunoja sisältävien työkalut todennäköisyys jumiuutta vähenee, ja niitä on helpompi hallita.

g) **Käytä sähkötyökalua ja sen tarvikkeita, kuten poranteriä, näiden ohjeiden mukaisesti. Ota**

työskentelyolosuhteet ja tehtävä työ huomioon. Jos sähkötyökalua käytetään näiden ohjeiden vastaisesti, voi syntyä vaaratilanne.

h) Pidä kahvat ja tartuntapinnat kuivina, puhtaina sekä öljyttöminä ja rasvattomina. Liukkaat kahvat ja pinnat heikentävät työkalun hallinnan ja ohjauksen turvallisuutta odottamattomissa tilanteissa.

5) Akkukäyttöisten Työkalujen Käyttäminen ja Niistä Huolehtiminen

a) Käytä ainoastaan valmistajan suosittelemaa latauslaitetta. Tietynyttyypiselle akulle soveltuva latauslaite voi aiheuttaa tulipalon vaaran käytettynä yhdessä toisen akun kanssa.

b) Käytä sähkötyökalussa vain siihen tarkoitettuja akkuja. Muiden akkujen käyttäminen voi aiheuttaa tulipalon tai onnettomuuden vaaran.

c) Kun akku ei ole käytössä, pidä se poissa muiden metalliesineiden läheltä, kuten paperiliittimien, kolikoiden, avainten, nauhojen, ruuvien tai muiden pienten esineiden läheltä. Ne voivat oikosulkea akun navat. Akun napojen oikosulkeminen voi aiheuttaa palovamman tai tulipalon.

d) Oikosulku voi aiheuttaa nesteen vuotamisen akusta. Vältä koskemasta tähän nesteeseen. Jos nestettä pääsee vahingossa iholle, huuhtelee vedellä. Jos tätä nestettä pääsee silmään, ota yhteys lääkäriin. Akkuneste voi ärsyttää tai aiheuttaa palovamman.

e) Vaurioitunutta tai muokattua akkua tai työkalua ei saa käyttää. Vaurioituneissa tai muokatuissa akuissa voi esiintyä odottamattomia häiriöitä, jotka voivat aiheuttaa tulipaloja, räjähdysvaaroja tai henkilövahinkoja.

f) Akku ja työkalu tulee suojata tulelta sekä liian korkealta lämpötilalta. Mikäli akku altistuu tulelle tai yli 130 °C lämpötilalle, seurauksena voi olla räjähdys.

g) Noudata kaikkia latausohjeita, akkua tai työkalua ei saa ladata ohjeissa annettujen lämpötilavälien ulkopuolella. Virheellisen latauksen tai annettujen lämpötilavälien ulkopuolella lataamisen seurauksena akku voi vaurioitua ja tulipalovaara kasvaa.

6) Huolto

a) Korjauta työkalu valtuutetulla asentajalla. Varaosina on käytettävä vain alkuperäisiä vastaavia osia. Tämä varmistaa sähkötyökalun turvallisuuden.

b) Vaurioituneita akkuja ei saa koskaan huoltaa. Ainoastaan valmistaja tai valtuutetut huoltoliikkeet saavat huoltaa akkuja.

Räikkätyökalujen turvaohjeet

• Tartu kiinni koneen eristetyistä tartuntapinnoista, jos kiinnitettäessä on vaara osua piilossa oleviin johtoihin. Kiinnittimien osuminen jännitteeseen johtoon tekee työkalun paljaista metalliosista jännitteisiä, joten käyttäjä voi saada sähköiskun.

• Käytä puristimia tai muuta käytännöllistä tapaa kiinnittää ja tukea työstökappale tukevalle alustalle. Työn pitäminen käsin tai vartaloa vasten on epävakaata ja saattaa johtaa kontrollin menetykseen.

• Ilmanvaihtoaukkoja ei saa peittää. Löysät vaatteet, korut tai pitkät hiukset voivat tarttua liikkuviin osiin.

• Älä käytä tätä työkalua pitkiä aikoja yhtäjaksoisesti. Työkalun iskutoiminnan aiheuttama värinä voi olla

haitallista käsillesi ja käsivarsillesi. Käytä käsineitä tarjoamaan lisäpehmustetta ja rajoita altistumista värinälle pitämällä taukoja.

• Lisävarusteet ja työkalu kuumentuvat käytön aikana. Käytä käsineitä, kun kosket niihin.

Vaarat

Turvamääräysten noudattamisesta ja turvalaitteiden käyttämisestä huolimatta tiettyjä vaaroja ei voida välttää. Näitä ovat seuraavat:

- Kuulon heikkeneminen.
- Lentävien kappaleiden aiheuttamat henkilövahingot.
- Käytön aikana kuumenevien varusteiden aiheuttamat palovammat.
- Pitkäaikaisen käyttämisen aiheuttamat henkilövahingot.

SÄILYTÄ NÄMÄ OHJEET

Akkutyypit

Näitä akkuja voidaan käyttää: DCB181, DCB182, DCB183, DCB183B, DCB183G, DCB184, DCB184B, DCB184G, DCB185, DCB187, DCB189, DCBP034, DCBP034G, DCBP518, DCBP518G, DCB546, DCB547, DCB547G, DCB548. Katso lisätietoja kohdasta **Tekniset tiedot.**

Työkalun merkinnät

Seuraavat kuvakkeet näkyvät työkalussa:



Lue käyttöohjeet ennen käyttämistä.



Käytä kuulosuojaimia.



Käytä suojalaseja.



Näkyvä säteily. Älä katso suoraan valoon.

Päivämääräkoodin paikka (Kuva [Fig.] B)

Valmistuspäivämääräkoodi **9** koostuu 4-numeroisesta vuodesta, jota seuraa 2-numeroinen viikko ja 2-numeroinen tehdaskoodi.

Kuvaus (Kuva A)

▲ VAROITUS: Älä tee laitteen tai sen osiin mitään muutoksia. Muutoin voi aiheutua omaisuus- tai henkilövahinkoja.

- 1 Liipaisukytkin
- 2 Neliöalasin, 1/2" tai 3/8"
- 3 Suunnanvaihtovalitsin
- 4 Akun vapautuspainike
- 5 Akku
- 6 Työvalo
- 7 Pääkahva
- 8 Lukituspainike

Käyttötarkoitukset

Nämä virtalähteillä varustetut räikät on suunniteltu kevyisiin kiinnitystöihin. Nämä virtalähteillä varustetut räikät eivät ole momenttiavaimia. ÄLÄ käytä tätä työkalua kiinnittimien kiristämiseen tiettyyn vääntömomenttiin. Riippumatonta kalibroitu vääntömomentin mittaustilaa, kuten momenttiavainta, pitää käyttää, kun vääntömomentti on määritetty.

ÄLÄ käytä kosteissa olosuhteissa tai jos laitteen lähellä on syttyviä nesteitä tai kaasuja.

Nämä virtalähteillä varustetut räikät ovat ammattikäyttöön tarkoitettuja sähkötyökaluja.

ÄLÄ anna lasten koskea laitteeseen. Kokemattomat henkilöt saavat käyttää tätä laitetta vain valvotusti.

• **Pienet lapset ja liikuntarajoitteiset.** Tätä laitetta ei ole tarkoitettu pienten lasten tai liikuntarajoitteisten henkilöiden käyttöön ilman valvontaa.

• Tämä tuote ei ole tarkoitettu henkilöiden (mukaan lukien lapset) käytettäväksi, joiden fyysiset, sensoriset tai henkiset kyvyt tai kokemus ja/tai tietämys tai taidot ovat rajalliset. Heidän turvallisuudestaan tulee huolehtia heistä vastuussa oleva henkilö. Lapsia ei koskaan saa jättää yksin tämän tuotteen kanssa.

KOKOAMINEN JA SÄÄTÄMINEN

▲ VAROITUS: *Vakavan henkilövahingon vaaran vähentämiseksi katkaise työkalusta virta ja irrota akku ennen säätämistä tai varusteiden irrottamista tai asentamista.* Tahaton käynnistyminen voi johtaa henkilövahinkoihin.

▲ VAROITUS: *Käytä ainoastaan DeWALT-akkupakkauksia ja -latureita.*

Akun asentaminen ja poistaminen laitteesta (Kuva B)

HUOMAA: Varmista, että akku **5** on täysin ladattu.

Akun asentaminen laitteen kahvaan

1. Kohdistaa akku työkalun kahvan sisällä oleviin kiskoihin (Kuva B).
2. Liu'uta se kahvaan, kunnes akku on hyvin paikoillaan laitteessa ja varmista, että lukitus napsahtaa paikoilleen.

Akun poistaminen laitteesta

1. Paina akun vapautuspainiketta **4** ja vedä akku ulos työkalun kahvasta.
2. Laita akku laturiin.

Tasomittarilla varustetut akut (Kuva B)

Joissakin DeWALT-akuissa on tasomittari, jossa on kolme vihreää LED-merkkivaloa. Merkkivalot osoittavat akun jäljelle jäävän virtatason.

Kytke tasomittari päälle painamalla ja pitämällä tasomittarin painiketta **10** alhaalla. Jokin kolme vihreän LED-merkkivalon valoyhdistelmä syttyy osoittaen jäljelle jäävän virtatason. Kun akkuvirran taso on käyttörajan alapuolella, tasomittari ei syty ja akku on ladattava.

HUOMAA: Tasomittari osoittaa akkuvirran tason ainoastaan viitteellisesti. Se ei osoita laitteen toiminnallisuutta ja se voi vaihdella tuoteosien, lämpötilan ja loppukäyttäjän käytön mukaan.

Alasin (Kuva D)

▲ HUOMIO: *Tarkista alasin ennen käyttöä. Puuttuvat tai vaurioituneet osat tulee vaihtaa ennen käyttöä.*

HUOMAA: DCF512 toimitetaan varustettuna neliöalasisella, 1/2". DCF513 toimitetaan varustettuna neliöalasisella, 3/8".

Asenna lisävaruste alasiimeen **kohdistamalla lisävaruste alasiimeen 2**. Paina lisävaruste alasiimeen **2**.

Irrota lisävaruste vetämällä se irti alasimesta **2**.

TOIMINTA

Käyttöohjeet

▲ VAROITUS: *Noudata aina turvaohjeita ja määräyksiä.*

▲ VAROITUS: *Vakavan henkilövahingon vaaran vähentämiseksi katkaise työkalusta virta ja irrota akku ennen säätämistä tai varusteiden irrottamista tai asentamista.* Jos laite käynnistyy vahingossa, voi aiheutua loukkaantuminen.

Oikeaoppinen käsien asento (Kuva C)

▲ VAROITUS: *Voit vähentää vakavan henkilövahingon vaaraa pitämällä kädet AINA oikeassa asennossa kuvan mukaisesti.*

▲ VAROITUS: *Voit vähentää vakavan henkilövahingon vaaraa pittelemällä työkalua AINA tiukassa otteessa.*

▲ VAROITUS: *Räikkä voi sakata (ylikuormittuna tai väärin käytettynä) ja aiheuttaa vääntöä. Varaudu aina sakkaukseen. Tartu räikkään tiukasti, jotta hallitset työkalun vääntämisen ja vältät mahdollisen loukkaantumisen.*

Käsien oikea asento tarkoittaa toisen käden pitämistä pääkahvassa **7** kuvan mukaan vääntämisen hallitsemiseksi.

Nopeuden liipaisinkytkin (Kuva A)

Työkalu kytketään päälle ja pois päältä vetämällä ja vapauttamalla säädettävä nopeuskytkin **1**. Mitä enemmän liipaisukytkintä painetaan, sitä suurempi työkalun nopeus. Alasin pysähtyy heti, kun liipaisukytkin vapautetaan kokonaan.

Suunnanvaihtoalitsin (Kuva E)

Suunnanvaihtoalitsimella **3** määritetään työkalun pyörimissuunta.

• Jos haluat valita pyörimisen eteenpäin (myötöpäivään), vapauta liipaisin ja kierrä työkalun päässä olevaa eteen/taakse -valitsinta **3** vastapäivään.

• Jos haluat valita pyörimisen taaksepäin (vastapäivään), vapauta liipaisin ja kierrä työkalun päässä olevaa eteen/taakse -valitsinta **3** myötöpäivään.

HUOMAA: Kun työkalua käytetään ensimmäisen kerran suunnanvaihdon jälkeen, saatat kuulla käynnistettäessä kilahduksen. Tämä on normaalia, eikä ole osoitus ongelmasta.

Lukituspainike (Kuva A)

Lukitse työkalu työntämällä lukituspainike **8** lukittuun asentoon. Kun lukituspainike on lukitusasennossa, työkalu on lukittu eikä liipaisinkytkintä **1** voi vetää.

Työvalo (Kuva A)

Työkalun jalustassa on työvalo **6**. Työvalo aktivoituu, kun liipaisukytkintä painetaan. Kun liipaisin vapautetaan, työvalo palaa korkeintaan 20 sekunnin ajan.

HUOMAA: Työvalot on tarkoitettu välittömän työpinnan valaisuun eikä niitä ole tarkoitettu käytettäväksi taskulamppuna.

Käyttö (Kuvat A, D)

▲ VAROITUS: *Voit vähentää vakavan henkilövahingon riskiä sammuttamalla laitteen ja irrottamalla akun ennen säätöä tai lisäosien tai lisävarusteiden irrottamista/ asentamista.* Tahaton käynnistyminen aiheuttaa vahingon.

▲ VAROITUS: *Räikkä saattaa sakata, jos ylikuormitus aiheuttaa yllättävän vääntymisen. Huomaa aina, että työkalu voi vääntä. Tartu räikkään tiukasti, jotta hallitset työkalun vääntymisen ja vältät mahdollisen loukkaantumisen.*

▲ HUOMIO: Varmista, että kiinnitin ja/tai järjestelmä kestää työkalun tuottaman vääntötason. Liiallinen vääntö voi aiheuttaa murtumisen ja mahdollisen henkilövahingon.

Kat. #	kierrosta minuutissa	Ft.-Lbs.	Nm
DCF512	0–250	0–70	0–94,91
DCF513	0–250	0–70	0–94,91

- Asenna soveltuva lisävaruste alasimeen 2.
 - Laita lisävaruste kiinnittimen päähän.
 - Huomioi tehtävä työ ja valitse joko eteen- tai taaksepäin pyöriminen.
 - Paina säädettävää nopeuskytkintä 1 käytön aloittamiseksi.
 - Vapauta säädettävä nopeuskytkin 1 toiminnan pysäyttämiseksi.
 - Jos räikkä pysähtyy, työkalua on ylikuormitettu tai sitä käytetään väärin. Vapauta säädettävän nopeuden liipaisinkytkin 1 välittömästi. Älä paina säädettävän nopeuden liipaisinta 1 päälle ja pois yrittäessäsi pysäyttää räikkä. Muutoin työkalu voi vaurioitua.
 - Räikkää voidaan käyttää myös manuaalisesti itsepintaisten kiinnittimien kiinnittämiseen ja avaamiseen vapauttamalla liipaisin ja kohdistamalla vääntömomentti kiinnittimeen käsin.
- HUOMAA:** Liiallinen käsin kohdistettu vääntömomentti voi vahingoittaa työkalun koteloa tai mekanismia.

KUNNOSSAPITO

Työkalusi on suunniteltu käytettäväksi pitkään ja edellyttämään vain vähän kunnossapittoa. Oikea käsittely ja säännöllinen puhdistus varmistavat laitteen ongelmattoman toiminnan.

▲ VAROITUS: Vakavan henkilövahingon vaaran vähentämiseksi katkaise työkalusta virta ja irrota akku ennen säätämistä tai varusteiden irrottamista tai asentamista. Jos laite käynnistyy vahingossa, voi aiheutua loukkaantuminen.
Laturia tai akkua ei voida huoltaa.

Puhdistaminen

- ▲ VAROITUS:** Sähköiskun vaara ja mekaaninen vaara. Irrota sähkölaite virtalähteestä ennen puhdistusta.
- ▲ VAROITUS:** Pidä sähkölaite ja tuuletusaukot aina puhtaina varmistaaksesi turvallisen ja tehokkaan toiminnan.
- ▲ VAROITUS:** Älä koskaan puhdistaa muita kuin metallipintoja liuottimien tai muiden voimakkaiden kemikaalien avulla. Nämä kemikaalit voivat heikentää näissä osissa käytettyjä materiaaleja. Käytä vain vedellä ja miedolla saippualla kostutettua liinaa. Älä päästä mitään nestettä työkalun sisään. Älä upota mitään työkalun osaa nesteeseen.
- Tuuletusaukot voidaan puhdistaa kuivalla, pehmeällä ei-metallisella harjalla ja/tai sopivalla pölynimurilla. Älä käytä vettä tai puhdistusaineita. Käytä hyväksytyjä suojalaseja ja hyväksytyä hengityssuojaa.

Lisävarusteet

▲ VAROITUS: Koska muita kuin DEWALT-lisävarusteita ei ole testattu tämän työkalun kanssa, niiden käyttäminen tässä työkalussa voi olla vaarallista. Henkilövahinkovaaran välttämiseksi tässä tuotteessa saa käyttää vain DEWALTin suosittelemia lisävarusteita.
Saat lisätietoja sopivista lisävarusteista jälleenmyyjältäsi.

Ympäristön suojeleminen



Tuotteet/akut ovat kierrätettäviä, mutta jos niissä on rästitetun roskakorin merkki, niitä ei saa hävittää tavallisen kotitalousjätteen mukana. Anna paristojen tyhjentyä kokonaan ja lajittele ne. Irrota mahdolliset valonlähteet tuotteesta, jos mahdollista. Käyttäjän vastuulla on poistaa henkilötiedot tuotteesta. Vie jätteet sitten viralliseen keräyspisteeseen tai vastaavalle jälleenmyyjälle, joka ottaa ne usein vastaan ilmaiseksi. Pakkaukset tulee hävittää merkityn materiaalikoodin perusteella. Käyttö- ja turvallisuusohjeet tulee hävittää vasta sitten, kun kyseessä oleva tuote on poistettu käytöstä. Pyydä paikalliselta viranomaiselta lisätietoa jätehuollosta. Lisätietoa on saatavilla osoitteessa www.2helpU.com ja skannaamalla yllä oleva QR-koodi.

18V-SPÄRRHAKAR

DCF512, DCF513

Gratulerar!

Du har valt ett DEWALT-verktyg. År av erfarenhet, grundlig produktutveckling och innovation gör DEWALT till en av de pålitligaste partnererna för fackmannamässiga elverktygs-användare.

Tekniska data

		DCF512	DCF513
Spänning	V_{DC}	18	18
Typ		1	1
Varvtal obelastad		0-250	0-250
Längd	mm	360	360
Vikt (utan batteri)	kg	1,10	1,10
Buller- och vibrationsvärden (triax vektorsumma) i enlighet med EN62841-2-2.			
L_{PA} (emissionsljudtrycksnivå)	dB(A)	85	85
L_{WA} (ljudeffektnivå)	dB(A)	93	93
K (osäkerhet för angiven ljudnivå)	dB(A)	3	3
Vibrationsemissionsvärde a_{H1}	m/s^2	4,7	5
Osäkerhet K	m/s^2	1,5	1,5

Den vibrations- och/eller bulleremissionsnivå som anges i detta informationsblad har uppmätts i enlighet med ett standardiserat test som anges i EN62841 och det kan användas för att jämföra ett verktyg med ett annat. Den kan användas för att få fram en preliminär uppskattning av exponeringen.

▲ VARNING: Den deklarerade vibrations- och/eller bulleremissionsnivå som anges gäller vid verktygets huvudsakliga användning. Om verktyget emellertid används för andra tillämpningar, med andra tillbehör, eller om det är dåligt underhållet kan vibrations- och/eller bulleremissionsnivån avvika. Detta kan avsevärt öka exponeringsnivån under hela arbetsperioden.

En uppskattning av exponeringsnivån för vibrationer och/eller buller bör dessutom ta med i beräkningen de gånger verktyget är avstängt, eller när det är igång utan att utföra arbete. Detta kan avsevärt minska exponeringsnivån under hela arbetsperioden.

Identifiera ytterligare säkerhetsåtgärder för att skydda operatören från effekterna av vibrationer och/eller buller såsom att: underhålla verktyget och tillbehören, hålla händerna varma (relevant för vibrationer), organisera arbetsmönster.

EG-försäkran om överensstämmelse

Maskindirektiv



Spärnycklar

DCF512, DCF513

DEWALT intygar att dessa produkter, beskrivna under **Tekniska data** uppfyller:

2006/42/EC, EN 62841-1:2015 + A11:2022, EN 62841-2-2:2014 + AC:2015.

Dessa produkter uppfyller också direktiv 2014/30/EU och 2011/65/EU. Mer information får du genom att kontakta DEWALT på följande adress eller titta i slutet av bruksanvisningen.

Undertecknad är ansvarig för sammanställningen av **tekniska data** och gör denna försäkran för DEWALT.

Markus Rompel
Vice-President Engineering, PTE-Europe
DEWALT, Richard-Klinger-Straße 11,
65510, Idstein, Tyskland
30.09.2024

⚠ VARNING: För att minska risken för personskada, läs instruktionshandboken.

Definitioner: Säkerhetsriktlinjer

Nedanstående definitioner beskriver allvarlighetsnivån för varje signalord. Var god läs handboken och uppmärksamma dessa symboler.

▲ FARA: Indikerar en omedelbart riskfylld situation som, om den inte undviks, **kommer att resultera i dödsfall eller allvarlig personskada.**

▲ VARNING: Indikerar en potentiellt riskfylld situation som, om den inte undviks, **skulle kunna resultera i dödsfall eller allvarlig personskada.**

▲ SE UPP: Indikerar en potentiellt riskfylld situation som, om den inte undviks, **kan resultera i mindre eller medelmåttigt personskada.**

OBSERVERA: Anger en praxis som **inte är relaterad till personskada** som, om den inte undviks, **skulle kunna resultera i egendomsskada.**

▲ Anger risk för elektrisk stöt.

▲ Anger risk för eldsvåda.

SÄKERHETSVARNINGAR, ALLMÄNT ELVERKTYG

▲ VARNING: Läs alla säkerhetsvarningar, instruktioner, illustrationer och specifikationer som levereras med detta elverktyg. Underlåtenhet att läsa alla instruktioner som listas här nedan kan resultera i elektrisk stöt, eldsvåda och/eller allvarlig personskada.

SPARA ALLA VARNINGAR OCH INSTRUKTIONER FÖR FRAMTIDA REFERENS

Termen "elverktyg" i varningarna syftar på ditt starkströmsdrivna (sladdanslutna) elverktyg eller batteridrivna (sladdlösa) elverktyg.

1) Säkerhet på Arbetsområdet

a) **Håll arbetsområdet rent och ordentligt upplyst.** Belamrade eller mörka områden inbjuder till olyckor.

b) **Använd inte elektriska verktyg i explosiva atmosfärer, såsom i närvaron av lättantändliga vätskor, gaser eller damm.** Elektriska verktyg ge upphov till gnistor som kan antända dammet eller ångorna.

Batterier				Laddare/Laddningstid (minuter)***									
Kat. #	V _{DC}	Ah	Vikt (kg)	DCB104	DCB107	DCB112/ DCB1102	DCB113	DCB115/ DCB1104	DCB116	DCB117	DCB118	DCB132	DCB119
DCB181	18	1,5	0,35	22	70	45	35	22	22	22	22	22	45
DCB182	18	4,0	0,61	60/40**	185	120	100	60	60/45**	60/40**	60/40**	60	120
DCB183/B/G	18	2,0	0,40	30	90	60	50	30	30	30	30	30	60
DCB184/B/G	18	5,0	0,62	75/50**	240	150	120	75	75/60**	75/50**	75/50**	75	150
DCB185	18	1,3	0,35	22	60	40	30	22	22	22	22	22	40
DCB187	18	3,0	0,54	45	140	90	70	45	45	45	45	45	90
DCB189	18	4,0	0,54	60	185	120	100	60	60	60	60	60	120
DCBP034/G	18	1,7	0,32	27	82	50	40	27	27	27	27	27	50
DCBP518/G	18	5,0	0,75	75	240	150	120	75	60	50	50	75	150

*Datumkod 201811475B eller senare

**Datumkod 201536 eller senare

***Schemat över batteriladdningstider tillhandahålls endast som vägledning. Laddningstiderna varierar beroende på temperatur och batteriets skick.

c) **Håll barn och åskådare borta meda du arbetar med ett elverktyg.** Distractioner kan göra att du förlorar kontrollen.

2) Elektrisk Säkerhet

a) **Kontakterna till elverktyget måste matcha uttaget. Modifiera aldrig kontakten på något sätt. Använd inte några adapterpluggar med jordanslutna (jordade) elektriska verktyg.** Omodifierade kontakter och matchande uttag minskar risken för elektrisk stöt.

b) **Undvik kroppskontakt med jordanslutna eller jordade ytor såsom rör, värmeelement, spisar och kylskåp.** Det finns en ökad risk för elektrisk chock om din kropp är jordansluten eller jordad.

c) **Utsätt inte elektriska verktyg för regn eller våta förhållanden.** Vatten som kommer in i ett elverktyg ökar risken för elektrisk stöt.

d) **Missbruka inte sladden. Använd aldrig sladden till att bära, dra eller koppla bort elverktyget från strömmen. Håll sladden borta från värme, olja, skarpa kanter eller rörliga delar.** Skadade eller tilltrasslade sladdar ökar risken för elektrisk stöt.

e) **När du arbetar med ett elverktyg utomhus, använd en förlängningssladd som passar för utomhusanvändning.** Användning av en sladd som passar för utomhusanvändning minskar risken för elektrisk stöt.

f) **Om arbete med ett elverktyg i en fuktig lokal är oundvikligt, använd ett uttag som är skyddat med jordfelsbrytare (RCD).** Användning av en RCD minskar risken för elektrisk stöt.

3) Personlig Säkerhet

a) **Var vaksam, ha koll på vad du gör och använd sunt förnuft när du arbetar med ett elverktyg. Använd inte ett elverktyg när du är trött eller påverkad av droger, alkohol eller medicinering.** Ett ögonblicks ouppmärksamhet när du arbetar med elektriska verktyg kan resultera i allvarlig personskada.

b) **Använd personlig skyddsutrustning. Bär alltid ögonskydd.** Skyddsutrustning såsom dammfilterskydd, halksäkra säkerhetsskor, skyddshjälm eller hörselskydd som används för lämpliga förhållanden minskar personskador.

c) **Förebygg oavsiktlig igångsättning. Se till att strömbrytaren är i frånläge innan du ansluter till strömkällan och/eller batteripaketet, plockar upp eller**

bär verktyget. Att bära elektriska verktyg med ditt finger på strömbrytaren eller att strömsätta elektriska verktyg som har strömbrytaren på är att invitera olyckor.

d) **Avlägsna eventuell justeringsnyckel eller skiftnyckel innan du sätter på elverktyget.** En skiftnyckel eller en nyckel som sitter kvar på en roterande del av elverktyget kan resultera i personskada.

e) **Böj dig inte för långt. Bibehåll alltid ordentligt fotfäste och balans.** Detta möjliggör bättre kontroll av elverktyget i oväntade situationer.

f) **Klä dig ändamålsenligt. Bär inte lösa kläder eller smycken. Håll hår, beklädnad och handskar borta från delar i rörelse.** Lösa kläder, smycken eller långt hår kan fastna i delar i rörelse.

g) **Om det finns anordningar för anslutning av apparater för dammtrensning och insamling, se till att dessa är anslutna och används på ett korrekt sätt.** Användning av dammuppsamling kan minska damm-relaterade faror.

h) **Bli inte världslös och ignorera inte säkerhetsprinciperna trots att du är van att använda verktyg.** Vårdslost handlande kan leda till allvarlig kroppsskada på en bråkdel av en sekund.

4) Användning och Skötsel av Elverktyg

a) **Tvinga inte elverktyget. Använd det korrekta elverktyget för din tillämpning.** Det korrekta elverktyget gör arbetet bättre och säkrare vid den hastighet för vilket det konstruerades.

b) **Använd inte elverktyget om strömbrytaren inte sätter på och stänger av det.** Ett elverktyg som inte kan kontrolleras med strömbrytaren är farligt och måste repareras.

c) **Dra ur kontakten från strömkällan och/eller batteripaketet, om det är löstagbart, från elverktyget innan du gör några justeringar, byter tillbehör eller lägger elverktygen i förvaring.** Sådana förebyggande säkerhetsåtgärder minskar risken att oavsiktligt starta elverktyget.

d) **Förvara elektriska verktyg som inte används utom räckhåll för barn, och låt inte personer som är obekanta med elverktyget eller med dessa instruktioner använda elverktyget.** Elektriska verktyg är farliga i händerna på utbildade användare.

e) **Underhåll elektriska verktyg. Kontrollera för feljustering eller om rörliga delar har fastnat, bristning hos delar och andra eventuella förhållanden som kan komma att påverka elverktygets funktion. Om det är skadat, se till att**

elverktuget blir reparerat före användning. Många olyckor orsakas av dåligt underhållna elektriska verktyg.

f) **Håll kapningsverktyg vassa och rena.** Ordentligt underhållna kapningsverktyg med vassa sågkanter är mindre sannolika att fastna och är lättare att kontrollera.

g) **Använd elverktuget, tillbehören och verktygsstatserna, etc. i enlighet med dessa instruktioner, och ta hänsyn till arbetsförhållandena och det arbete som ska utföras.** Användningen av elverktuget för andra verksamheter än de som det är avsett för skulle kunna resultera i en farlig situation.

h) **Se till att handtagen och greppytorna är torra och fria från olja och fett.** Håla handtag och greppytor förhindrar säkert hantering och kontroll av verktyget i oväntade situationer.

5) Användning och Skötsel av Batteridrivna Verktyg

a) **Ladda endast med den laddare som är specificerad av tillverkaren.** En laddare som passar till en typ av batteripaket kan ge upphov till brandfara när den används tillsammans med ett annat batteripaket.

b) **Använd elverktuget enbart med därtill avsedda batteripaket.** Användning av andra batteripaket kan ge upphov till skaderisk och eldsvåda.

c) **När batteripaketet inte används, håll det borta från andra metallföremål, såsom gem, mynt, nycklar, spikar, skruvar eller andra små metallföremål som kan skapa en förbindelse från en polen till den andra.** Kortslutning av batteripolerna kan ge upphov till brännskador eller eldsvåda.

d) **Under missbruksförhållanden kan vätska komma ut från batteriet, undvik kontakt med denna. Om kontakt oavsiktligt inträffar, spola med vatten. Om vätska kommer i kontakt med ögonen, uppsök medicinsk hjälp.** Vätska som kommer ut från batteriet kan ge upphov till irritation eller brännskador.

e) **Använd inte ett batteripaket eller ett verktyg som är defekt eller modifierat.** Defekta eller modifierade batterier kan fungera oförutsägbart och ge upphov till brand, explosion eller risk för kroppsskador.

f) **Utsätt inte batteripaketet eller verktyget för eld eller höga temperaturer.** Utsättande för eld eller temperaturer över 130 °C kan orsaka en explosion.

g) **Följ alla instruktioner gällande laddningen och ladda inte batteripaketet eller verktyget utanför det temperaturområde som anges i bruksanvisningen.** Att ladda på fel sätt eller utanför det angivna temperaturområdet kan skada batteriet och höjer brandrisken.

6) Service

a) **Se till att ditt elverktuget får service av en kvalificerad reparatör, som endast använder identiska ersättningsdelar.** Detta säkerställer att elverktugets säkerhet bibehålls.

b) **Gör aldrig service på skadade batteripaket.** Service av batteripaket bör endast genomföras av tillverkaren eller auktoriserade tjänsteleverantörer.

Säkerhetsanvisningar för spärverktyg

• **Håll elverktuget i isolerade greppytor under arbete där verktyget kan komma i kontakt med strömförande ledningar.** Fästdon som kommer i kontakt med en strömförande ledning kan göra att exponerade metalldelar hos verktyget blir strömförande och kan ge användaren en elektrisk stöt.

• **Använd klämmor eller något annat praktiskt sätt att stödja arbetsstycket vid ett stabilt underlag.** Att hålla arbetet

för hand eller mot kroppen är instabilt och kan göra att du förlorar kontrollen.

• **Luftventiler täcker ofta rörliga delar och bör undvikas.** Lösa kläder, smycken eller långt hår kan fastna i rörliga delar.

• **Använd inte detta verktyg under längre perioder. Vibrationer som orsakas av verktyget kan vara skadligt för dina händer och armar.** Använd handskar för att få extra stötdämpning och begränsa exponeringen genom att ta regelbunden paus.

• **Tillbehör och verktyg blir heta under arbetet.** Använd handskar när du rör vid dem.

Kvarstående risker

Trots tillämpning av de relevanta säkerhetsbestämmelserna och användning av säkerhetsapparater kan vissa återstående risker inte undvikas. De är:

- Hörselnedsättning.
- Risk för personskada på grund av flygande partiklar.
- Risk för brännskador på grund av att tillbehör blir heta under arbetet.
- Risk för personskada på grund av långvarig användning.

SPARA DESSA INSTRUKTIONER

Batterityp

Dessa batterier kan användas: DCB181, DCB182, DCB183, DCB183B, DCB183G, DCB184, DCB184B, DCB184G, DCB185, DCB187, DCB189, DCBP034, DCBP034G, DCBP518, DCBP518G, DCB546, DCB547, DCB547G, DCB548. Se **Tekniska data** för mer information.

Märkningar på verktyg

Följande bildikoner visas på verktyget:



Läs instruktionshandbok före användning.



Bär öronskydd.



Bär ögonskydd.



Synlig strålning. Titta inte in i ljuset.

Placering av datumkod (Bild [Fig.] B)

Produktionsdatumkoden **9** består av 4-siffrigt år följt av 2-siffrigt vecka och avslutas av en 2-siffrig fabrikskod.

Beskrivning (Bild A)

▲ VARNING: Modifiera aldrig elverktuget eller någon del av det. Skada eller personskada kan uppstå.

- 1 Avtryckare
- 2 1/2" or 3/8" kvadratisk städ
- 3 Reglage framåt-/bakåt
- 4 Batterilåsknapp
- 5 Batteripaket
- 6 Arbetsbelysning
- 7 Huvudhandtag
- 8 Startspärr

Avsedd användning

Dessa eldrivna spärnhakar är utformade för lätta fästapplikationer. Dessa eldrivna spärnhakar är inte momentnycklar. Använd INTE det här verktyget för att dra åt fästankordningar till ett angivet vridmoment. En oberoende kalibrerad momentmätare, t.ex. en momentnyckel, bör användas när vridmoment anges.

ANVÄND INTE under våta förhållanden eller i närheten av lättantändliga vätskor eller gaser.

Dessa eldrivna spärnhakar är professionella elverktyg.

LÅT INTE barn komma i kontakt med verktyget. Övervakning krävs när oerfarna användare använder detta verktyg.

- **Små barn och fysiskt svaga personer.** Denna apparat är inte avsedd att användas av små barn eller fysiskt svaga personer utan övervakning.
- Denna produkt är inte avsedd att användas av personer (inklusive barn) med reducerad fysisk, sensorisk eller mental förmåga eller med begränsad erfarenhet eller kunskap såvida inte de är under uppsikt av en person som är ansvarig för deras säkerhet. Barn skall aldrig lämnas ensamma med denna produkt.

MONTERING OCH JUSTERING

▲ VARNING: För att minska risken för allvarlig personskada, stäng av verktyget och koppla bort batteriet innan du gör några justeringar eller tar bort/installerar tillsatser eller tillbehör. En oavsiktlig start kan orsaka skador.

▲ VARNING: Använd enbart DEWALT batteripaket och laddare.

Montering och borttagning av batteriet från verktyget (Bild B)

NOTERA: Se till att batteriet 5 är fulladdat.

Installation av batteriet i verktygshandtaget

1. Rikta in batteriet mot skenorna inuti verktygets handtag (Bild B).
2. Skjut det in i handtaget tills batteriet sitter fast i verktyget, se till att du hör att det snäpper på plats.

Borttagning av batteriet från verktyget

1. Tryck på låsknappen 4 och dra med en fast rörelse batteriet bort från verktygshandtaget.
2. Sätt i batteriet i laddaren.

Batterimätare (Bild B)

Vissa batterier från DEWALT inkluderar en bränslemätare vilken består av tre gröna LED-lampor som indikerar laddningsnivån som finns kvar i batteriet.

För att slå på mätaren ska du trycka in och hålla kvar laddningsmätarknappen 10. En kombination av de tre LED-lamporna kommer att lysa för att ange kvarvarande laddningsnivå. När laddningen i batteriet är under den användbara gränsen kommer inte laddningsmätaren att lysa och batteriet behöver laddas.

NOTERA: Laddningsmätaren är endast en indikering på laddning som finns kvar i batteriet. Den indikerar inte verktygets funktionalitet och kan variera baserat på produktkomponenter, temperatur och slutanvändarens användning.

Mothåll (Bild D)

▲ SE UPP: Inspektera städet innan användning. Sknade eller skadade delar skall bytas innan användning.

NOTERA: DCF512 innehåller 1/2" kvadratisk städ. DCF513 innehåller 3/8" kvadratisk städ.

För att installera ett tillbehör på städet, rikta tillbehöret mot städet 2. Tryck tillbehöret på städet 2.

För att avlägsna ett tillbehör, tryck tillbehöret av städet 2.

ANVÄNDNING

Bruksanvisning

▲ VARNING: Lakta alltid säkerhetsinstruktionerna och tillämpbara bestämmelser.

▲ VARNING: För att minska risken för allvarlig personskada, stäng av verktyget och koppla bort batteripaketet innan du gör några justeringar eller tar bort/installerar tillsatser eller tillbehör. En oavsiktlig igångsättning kan orsaka personskada.

Korrekt handplacering (Bild C)

▲ VARNING: För att minska risken för allvarlig personskada, använd ALLTID korrekt handställning såsom visas.

▲ VARNING: För att minska risken för allvarlig personskada, HÅLL ALLTID verktyget säkert, för att förekomma en plötslig reaktion.

▲ VARNING: Spärnhaken kan stanna (om den överbelastas eller används fel) och kan orsaka en vridning. Förvänta dig alltid att den kan fastna. Håll fast spärnhaken ordentligt för att kontrollera vridningen och för att förhindra förlust av kontrollen, vilket kan orsaka personsador.

Korrekt handposition kräver ena handen på huvudhandtaget 7 som bilden visar för att kontrollera vridningen på spärnhaken.

Variabel hastighetskontroll (Bild A)

Verktyget slås på och stängs av genom att trycka på och släppa den variabla hastighetsavtryckaren 1. Ju längre strömbrytaren trycks in desto högre blir verktygets hastighet. Städet kommer att stanna så snart som avtryckaren släpps helt och hållet.

Framåt-/bakåt-reglage (Bild E)

Ett framåt-/bakåt-reglage 3 bestämmer rotationsriktningen på verktyget.

- För att välja framåtroteration (medurs), släpp avtryckaren och vrid framåt-/bakåt-reglaget 3 på verktygshuvudet i moturs riktning.
- För att välja bakåtroteration (moturs), släpp avtryckaren och vrid framåt-/bakåt-reglaget 3 på verktygshuvudet i medurs riktning.

NOTERA: Första gången som verktyget körs efter ett byte av rotationsriktning kan du höra ett klick vid start. Detta är normalt och indikerar inte något problem.

Låsknapp (Bild A)

För att låsa verktyget, skjut låsknappen 8 till låst läge. När låsknappen befinner sig i låst läge är verktyget låst och avtryckaren 1 kan inte tryckas in.

Arbetsbelysning (Bild A)

Det finns en arbetsbelysning 6 placerad på verktygets fot. Arbetsbelysningen är aktiverad när strömbrytaren är nedtryckt. När avtryckaren släpps fortsätter arbetslampan att lysa i upp till 20 sekunder.

NOTERA: Arbetsbelysningen är till för att belysa det omedelbara arbetsområdet och är inte avsedd att användas som ficklampa.

Användning (Bild A, D)

▲ VARNING: För att minska risken för allvarliga personskador, ska enheten stängas av och batteripaketet tas bort innan några justeringar görs eller tillbehör tas bort eller installeras. En oavsiktlig start kan orsaka skador.

▲ VARNING: Spärrhaken kan fastna om den överbelastas och orsakar en plötslig vridning. Räkna alltid med att verktyget kan vrida sig. Håll fast spärrhaken ordentligt för att kontrollera vridningen och för att förhindra möjliga personskador.

▲ SE UPP: Säkerställ att fästelementet och/eller strukturerna håller för vridmomentet som verktyget genererar. För högt vridmoment kan få något att gå sönder och eventuellt orsaka personskador.

Kat. #	Varv/ min	Ft.-Lbs.	Nm
DCF512	0-250	0-70	0-94,91
DCF513	0-250	0-70	0-94,91

1. Installera lämpligt tillbehör på städet **2**.
 2. Placera tillbehöret på fästelementets huvud.
 3. Tänk på den avsedda operationen och välj antingen framåt eller bakåt rotation.
 4. Tryck på brytaren med variabel hastighet **1** för att starta.
 5. Släpp brytaren med variabel hastighet **1** för att stoppa driften.
 6. Om spärrhaken fastnar är verktyget överbelastat eller används felaktigt. Släpp brytaren med variabel hastighet **1** omedelbart. Tryck inte in brytaren med variabel hastighet **1** på och av för att försöka starta en fastnad spärrhake. Det kan skada verktyget.
 7. Spärrhaken kan också användas manuellt för att starta envisa fästelement eller strama genom att släppa avtryckaren och applicera vridmomentet för hand.
- NOTERA:** Överdrivet manuellt applicerat vridmoment kan skada verktygshuset eller mekanismen.

UNDERHÅLL

Ditt elverktyg från har konstruerats för att arbeta över en lång tidsperiod med minimalt underhåll. Kontinuerlig tillfredsställande drift beror på ordentlig verktygsvård och regelbunden rengöring.

▲ VARNING: För att minska risken för allvarlig personskada, stäng av verktyget och koppla bort batteripaketet innan du gör några justeringar eller tar bort/installerar tillsatser eller tillbehör. En oavsiktlig igångsättning kan orsaka personskada.

Laddaren och batteripaketet är inte servicebara.

Rengöring

▲ VARNING: Elektrisk stöt och mekanisk fara. Koppla bort den elektriska apparaten från strömkällan före rengöring.

▲ VARNING: För att säkerställa säker och effektiv drift, håll alltid den elektriska apparaten och ventilationsöppningarna rena.

▲ VARNING: Använd aldrig lösningsmedel eller andra skarpa kemikalier för att rengöra de icke-metalliska delarna på verktyget. Dessa kemikalier kan försvaga materialen som används i dessa delar. Använd en trasa fuktad endast med vatten och mild tvål. Låt aldrig vätska komma in i verktyget och sänk aldrig ner någon del av verktyget i vätska.

Ventilationshålen kan rengöras med en torr, mjuk icke-metallisk borste och/eller en lämplig dammsugare. Använd inte vatten eller rengöringsvätska. Använd godkända ögonskydd och godkänd dammask.

Extra tillbehör

▲ VARNING: Eftersom tillbehör, andra än de som erbjuds av DEWALT Tinte har testats med denna produkt, kan användningen av sådana tillbehör med detta verktyg vara riskabel. För att minska risken för skador, ska endast rekommenderade DEWALT-tillbehör användas med denna produkt.

Rådfråga din återförsäljare för ytterligare information angående lämpliga tillbehör.

Att skydda miljön



Produkter/batterier är återvinningsbara, men om de är märkta med den överkorsade soptunnan får de inte slängas tillsammans med vanligt hushållsavfall. Ladda ur batterierna helt och ta bort dem från verktyget. Separera sedan eventuella ljuskällor från produkten om möjligt. Det är användarens ansvar att radera personuppgifter från produkten. Ta sedan med avfallet till en officiell insamlingscentral eller till din återförsäljare som ofta tar emot produkten gratis. Förpackningar ska kasseras baserat på den markerade materialkoden. Drift- och säkerhetsinstruktioner ska endast kasseras när produkten som dessa refererar till inte längre ska användas.

Kontrollera med din kommun för vägledning om avfallshantering. För mer information, öppna www.2helpU.com och skanna QR-koden ovan.

18V CIRCIRLAR

DCF512, DCF513

Tebrikler!

Bir DeWALT aleti seçtiniz. Uzun süreli deneyim, sürekli ürün geliştirme ve yenilik DeWALT markasının profesyonel elektrikli alet kullanıcıları için en güvenilir ortaklardan birisi haline gelmesini sağlamaktadır.

Teknik Özellikleri

		DCF512	DCF513
Voltaj	V_{DC}	18	18
Tip		1	1
Yüksüz hız		0–250	0–250
Uzunluk	mm	360	360
Ağırlık (bataryasız)	kg	1,10	1,10

Bu standart uyarınca gürültü ve/veya titreşim değerleri (triaks vektör toplamı): EN62841-2-2

L_{PA} (emisyon ses basıncı seviyesi)	dB(A)	85	85
L_{WA} (ses güç seviyesi)	dB(A)	93	93
K (verilen ses seviyesi için belirsizlik)	dB(A)	3	3
Titreşim emisyon değeri a_{h1} =	m/sn ²	4,7	5
Belirsizlik değeri K =	m/sn ²	1,5	1,5

Bu bilgi sayfasında verilen titreşim ve/veya gürültü emisyonu düzeyi EN62841 dahilinde belirtilen standart teste uygun olarak ölçülmüştür ve aletleri birbiriyle karşılaştırmak için kullanılabilir. Maruz kalmaya dönük bir ön değerlendirme olarak kullanılabilir.

▲ UYARI: Beyan edilen titreşim ve/veya gürültü emisyon düzeyi, aletin kullanıldığı genel uygulamaları yansıtır. Bununla birlikte alet farklı uygulamalar için, farklı aksesuarla veya yeterince bakım yapılmadan kullanıldığında, titreşim ve/veya gürültü emisyonu değişebilir. Bu, toplam çalışma süresindeki maruz kalma seviyesini önemli ölçüde artırabilir.

Titreşim ve/veya gürültü maruz kalma seviyesine ilişkin bir tahminde bulunurken aletin kapalı kaldığı veya çalıştığı ancak gerçekte işi yapmadığı zamanlar da dikkate alınmalıdır. Bu, toplam çalışma süresindeki maruziyet düzeyini önemli ölçüde azaltabilir.

Operatörü titreşim ve/veya gürültünün etkilerinden korumak için aşağıdakiler gibi ilave güvenlik önlemleri tanımlayın: aleti ve aksesuarları iyi koruyun, ellerinizi sıcak tutun (titreşim için uygundur), çalışma sürelerini iyi organize edin.

AB Uygunluk Beyanı

Makine Direktifi



Circırlar

DCF512, DCF513

DeWALT **Teknik Veriler** bölümünde belirtilen ürünlerin şunlarla uyumlu olduğunu ilan eder:

2006/42/EC, EN 62841-1:2015 + A11:2022, EN 62841-2-2:2014 + AC:2015.

Bu ürünler aynı zamanda 2014/30/EU ve 2011/65/EU nolu yönetmeliklere de uygundur. Bu konuda daha ayrıntılı bilgi için, lütfen aşağıdaki adresi kullanarak veya kılavuzun arkasına bakarak DeWALT ile iletişime geçin.

Teknik dosyanın hazırlanmasından aşağıda imzası bulunan kişiler sorumludur ve ilgili kişi bu bildirim DeWALT adına yapmaktadır.

Markus Rompel
Mühendislik Departmanı Başkan Yardımcısı, PTE-Europe
DeWALT, Richard-Klinger-Straße 11,
65510, Idstein, Almanya
30.09.2024

▲ UYARI: Yaralanma riskini azaltmak için, kullanım kılavuzunu okuyun.

Tanımlar: Güvenlik Talimatları

Aşağıdaki tanımlar her işaret sözcüğü ciddiyet derecesini gösterir. Lütfen kılavuzu okuyunuz ve bu simgelere dikkat ediniz.

▲ TEHLİKE: Engellenmemesi halinde **ölüm veya ciddi yaralanma** ile sonuçlanabilecek **çok yakın bir tehlikeli durumu** gösterir.

▲ UYARI: Engellenmemesi halinde **ölüm veya ciddi yaralanma** ile sonuçlanabilecek **potansiyel bir tehlikeli durumu** gösterir.

▲ DİKKAT: Engellenmemesi halinde **önemsiz veya orta dereceli yaralanma** ile sonuçlanabilecek **potansiyel bir tehlikeli durumu** gösterir.

İKAZ: Engellenmemesi halinde **maddi hasara neden olabilecek, yaralanma ile ilişkisi olmayan durumları** gösterir.

▲ Elektrik çarpması riskini belirtir.

▲ Yangın riskini belirtir.

ELEKTRİK EL ALETLERİ İÇİN GENEL GÜVENLİK TALİMATLARI

▲ UYARI: Bu elektrikli aletle verilen tüm güvenlik uyarılarını, talimatları, resimleri ve teknik özellikleri okuyun. Aşağıda listelenen tüm talimatlara uyulmaması elektrik çarpmasına, yangına ve/veya ciddi yaralanmalara neden olabilir.

BÜTÜN UYARI VE GÜVENLİK TALİMATLARINI İLERİDE BAKMAK ÜZERE SAKLAYIN

Uyarılarda yer alan «elektrikli alet» terimi şebeke elektriğiyle (kablolu) veya akü/pille (şarjlı) çalışan elektrikli aletinizi ifade etmektedir.

1) Çalışma alanının Güvenliği

a) **Çalışma alanını temiz ve aydınlık tutun.** Karışık ve karanlık alanlar kazaya davetiye çıkarır.

b) **Elektrikli aletleri, yanıcı sıvılar, gazlar ve tozların bulunduğu yerler gibi yanıcı ortamlarda çalıştırmayın.**

Elektrikli aletler, toz veya dumanları ateşleyebilecek kıvılcımlar çıkarır.

Aküler				Şarj Aletleri/Şarj Süreleri (Dakika)***									
Kat. #	V _{dc}	Ah	Ağırlık (kg)	DCB104	DCB107	DCB112/ DCB1102	DCB113	DCB115/ DCB1104	DCB116	DCB117	DCB118	DCB132	DCB119
DCB181	18	1,5	0,35	22	70	45	35	22	22	22	22	22	45
DCB182	18	4,0	0,61	60/40**	185	120	100	60	60/45**	60/40**	60/40**	60	120
DCB183/B/G	18	2,0	0,40	30	90	60	50	30	30	30	30	30	60
DCB184/B/G	18	5,0	0,62	75/50**	240	150	120	75	75/60**	75/50**	75/50**	75	150
DCB185	18	1,3	0,35	22	60	40	30	22	22	22	22	22	40
DCB187	18	3,0	0,54	45	140	90	70	45	45	45	45	45	90
DCB189	18	4,0	0,54	60	185	120	100	60	60	60	60	60	120
DCBP034/G	18	1,7	0,32	27	82	50	40	27	27	27	27	27	50
DCBP518/G	18	5,0	0,75	75	240	150	120	75	60	50	50	75	150

*Veri kodu 201811475B veya sonrası

**Veri kodu 201536 veya sonrası

***Batarya şarj süreleri şablonu yalnızca bilgi verme amacıyla sunulmuştur, şarj süreleri, bataryaların sıcaklığına ve durumuna bağlı olarak değişir.

c) **Bir elektrikli aleti çalıştırırken çocuklardan ve etraftaki kişilerden uzak tutun.** Dikkatinizi dağıtıcı şeyler kontrolü kaybetmenize neden olabilir.

2) Elektrik Güvenliği

a) **Elektrikli aletlerin fişi prizlere uygun olmalıdır. Fiş üzerinde kesinlikle hiçbir değişiklik yapmayın. Topraklı elektrikli aletlerde hiçbir adaptör fişi kullanmayın.**

Değiştirilmemiş fişler ve uygun prizler elektrik çarpması riskini azaltacaktır.

b) **Borular, radyatörler, ocaklar ve buzdolapları gibi topraklanmamış yüzeylerle vücut temasından kaçının.** Vücutunuzun topraklanması halinde yüksek bir elektrik çarpması riski vardır.

c) **Elektrikli aletleri yağmura maruz bırakmayın veya ıslatmayın.** Elektrikli alete su girmesi elektrik çarpması riskini arttıracaktır.

d) **Elektrik kablosunu uygun olmayan amaçlarla kullanmayın.** Elektrikli aleti kesinlikle kablosundan tutarak taşımayın, çekmeyin veya prizden çıkartmayın. Kabloyu sıcağtan, yağdan, keskin kenarlardan veya hareketli parçalardan uzak tutun. Hasarlı veya dolaşmış kablolar elektrik çarpması riskini artırır.

e) **Elektrikli bir aleti açık havada çalıştırıyorsanız, açık havada kullanıma uygun bir uzatma kablosu kullanın.** Açık havada kullanıma uygun bir kablounun kullanılması elektrik çarpması riskini azaltır.

f) **Eğer bir elektrikli aletin nemli bir bölgede çalıştırılması zorunluysa, bir artık akım aygıtı (RCD) korumalı bir kaynak kullanın.** Bir RCD kullanılması elektrik şoku riskini azaltır.

3) Kişisel Güvenlik

a) **Elektrikli bir aleti kullanırken her zaman dikkatli olun, yaptığınız işe yoğunlaşın ve sağduyulu davranın.** Elektrikli bir aleti yorgunken veya ilaç ya da alkolün etkisi altındayken kullanmayın. Elektrikli aletleri kullanırken bir anlık dikkatsizlik ciddi kişisel yaralanmayla sonuçlanabilir.

b) **Kişisel koruyucu ekipmanları mutlaka kullanın.** Daima koruyucu gözlük takın. Koşullara uygun toz maskesi, kaymayan güvenlik ayakkabıları, baret veya kulaklık gibi koruyucu donanımların kullanılması kişisel yaralanmaları azaltacaktır.

c) **İstem dışı çalıştırılmasını önleyin.** Aleti güç kaynağına ve/veya aküye bağlamadan, yerden kaldırmadan veya taşımadan önce düğmenin kapalı konumda olduğundan

emin olun. Aleti, parmağınız düğme üzerinde bulunacak şekilde taşımak veya açık konumdaki elektrikli aletleri elektrik şebekesine bağlamak kazaya davetiye çıkartır.

d) **Elektrikli aleti açmadan önce tüm ayarlama anahtarlarını çıkartın.** Elektrikli aletin hareketli bir parçasına takılı kalmış bir anahtar kişisel yaralanmaya neden olabilir.

e) **Ulaşmakta zorlandığınız yerlerde kullanmayın.** Daima sağlam ve dengeli basın. Bu, beklenmedik durumlarda elektrikli aletin daha iyi kontrol edilmesine olanak tanır.

f) **Uygun şekilde giyinin.** Bol elbiseler giymeyin ve takı takmayın. Saçınızı, elbiselerinizi ve eldivenlerinizi hareketli parçalardan uzak tutun. Bol elbiseler ve takılar veya uzun saç hareketli parçalara takılabilir.

g) **Eğer kullandığınız üründe toz emme ve toplama özellikleri olan ataşmanlar varsa bunların bağlı olduğundan ve doğru şekilde kullanıldığında emin olun.** Bu ataşmanların kullanılması toza ilgili tehlikeleri azaltabilir.

h) **Aletlerin sık kullanımı sonucu oluşan aşınalığın keyfi davranışta bulunmanız ve aletle ilgili güvenlik ilkeleri ihmal etmenize neden olmasına izin vermeyin.** Dikkatsiz bir hareket bir anda ciddi yaralanmalara neden olabilir.

4) Elektrikli Aletlerin Kullanımı ve Bakımı

a) **Elektrikli aleti zorlamayın. Uygulanız için doğru elektrikli aleti kullanın.** Doğru elektrikli alet, belirlendiği kapasite ayarında kullanıldığında daha iyi ve güvenli çalışacaktır.

b) **Düğme açmıyor ve kapatıyorsa elektrikli aleti kullanmayın.** Düğmeyle kontrol edilemeyen tüm elektrikli aletler tehlikelidir ve tamir edilmesi gerekmektedir.

c) **Herhangi bir ayar, aksesuar değişimi veya elektrikli aletlerin saklanması öncesinde fişi güç kaynağından çekin ve/veya eğer demonte edilebilir tipteysse, bataryayı aletten ayırın.** Bu tür önleyici güvenlik tedbirleri elektrikli aletin istem dışı olarak çalıştırılmasını riskini azaltacaktır.

d) **Elektrikli aleti, çocukların ulaşamayacağı yerlerde saklayın ve elektrikli aleti tanımayan veya bu talimatları bilmeyen kişilerin elektrikli aleti kullanmasına izin vermeyin.** Elektrikli aletler, eğitimsiz kullanıcıların elinde tehlikelidir.

e) **Elektrikli aletleri iyi durumda muhafaza edin.** Hareketli parçalardaki hizalama hatalarını ve tutuklukları, parçalardaki kırılmalar ve elektrikli aletin çalışmasını etkileyebilecek tüm diğer koşulları kontrol edin. Hasarlı

ise, elektrikli aleti kullanmadan önce tamir ettirin.

Kazaların çoğu, elektrikli aletlerin bakımının yeterli şekilde yapılmamasından kaynaklanır.

f) **Kesim aletlerini keskin ve temiz tutun.** Bakımı uygun şekilde yapılmış keskin kesim uçlu kesim aletlerinin sıkışma ihtimali daha düşüktür ve kontrol edilmesi daha kolaydır.

g) **Elektrikli aleti, aksesuarlarını ve aletin diğer parçalarını kullanırken bu talimatlara mutlaka uyun ve çalışma ortamının koşullarını ve yapılacak işin ne olduğunu göz önünde bulundurun.** Elektrikli aletin öngörülen işlemlerindeki işlemler için kullanılması tehlikeli durumlara neden olabilir.

h) **Tüm tutamakları ve tutma yerlerini kuru, temiz ve üzerinde yağ ile gres bulunmayacak şekilde muhafaza edin.**

Kaygan tutamaklar ve tutma yerleri, beklenmedik durumlarda aletin güvenli bir şekilde tutulması ve kontrol edilmesine izin vermez.

5) Şarjlı Aletlerin kullanımı ve bakımı

a) **Sadece üretici tarafından belirtilen şarj cihazı ile şarj edin.** Bir akü tipine uygun bir şarj cihazı başka tipte bir aküyü şarj etmek için kullanıldığında yangın riski yaratabilir.

b) **Elektrikli aletleri yalnızca özel olarak tanımlanmış akülerle kullanın.** Başka akülerin kullanılması yaralanma ve yangın riskine yol açabilir.

c) **Akü kullanımda deşilken, ataç, bozuk para, anahtar, çivi, vida veya terminaler arasında kontağa neden olabilecek diğer küçük metal nesnelere uzak tutulmalıdır.** Akü terminalerinin birbirine kısa devre yapılması yanıklara veya yangına neden olabilir.

d) **Uygun olmayan koşullarda, akü sıvı sızıntısı yapabilir; sıvıya temas etmekten kaçının. Kazara temas etmeniz halinde suyla yıkayın. Sıvı, gözlerinize temas ederse, ayrıca bir doktora başvurun.** Aküden sıvı sızması tahriş veya yanıklara neden olabilir.

e) **Hasarlı ya da modifiye edilmiş bir batarya veya aleti kullanmayın.** Hasarlı ya da modifiye edilmiş bataryalar yangın, patlama veya yaralanma riskiyle sonuçlanan beklenmedik durumlara neden olabilir.

f) **Bir batarya veya aleti ateşe veya aşırı ısıya maruz bırakmayın.** 130 °C üzeri ısı veya ateşe maruz kalması patlamaya neden olabilir.

g) **Tüm şarj talimatlarına uyun ve talimatlarda belirtilen sıcaklık aralığı dışında batarya veya aleti şarj etmeyin.**

Doğru olmayan şekilde veya belirtilen aralık dışındaki sıcaklıklarda şarj edilmesi bataryaya hasar verebilir ve yangın riskini artırabilir.

6) Servis

a) **Elektrikli aletinizi, sadece orijinal yedek parçaların kullanıldığı yetkili servisine tamir ettirin.** Bu, elektrikli aletin güvenliğinin muhafaza edilmesini sağlayacaktır.

b) **Hasar görmüş bataryalara asla serviste bulunmayın.** Bataryaların servisi sadece üretici veya yetkili servis tarafından yapılabilir.

Cırcır Aletleri için Güvenlik Talimatları

• **Sabitleyicinin, gömülü elektrik kablolarına temas etmesine yol açabileceği durumlarda aleti yalıtımlı saplarından tutun.** Sabitleyiciler elektrik akımı bulunan kablolarla temas ettiğinde, akım aletin iletken metal parçaları üzerinden kullanılcıya iletilerek elektrik çarpmasına yol açabilir.

• **İş parçasını stabil bir yüzeye sabitlemek ve desteklemek için kelepçe veya başka pratik yöntemler kullanın.** İş

parçasını elle tutmak veya vücudunuza dayamak dengesizliğe ve kontrol kaybına neden olabilir.

• **Havalandırma delikleri sıklıkla hareketli parçaların üstünü örterler ve bunlardan kaçınılmalıdır.** Bol kıyafetler, takılar veya uzun saç hareketli parçalara takılabilir.

• **Bu aleti uzun süre çalıştırmayın. Alet hareketinin yarattığı titreşim el ve kollarınız için zararlı olabilir.** Fazladan koruma amacıyla eldiven kullanın ve maruz kalmayı azaltmak için sık sık dinlenin.

• **Aksesuarlar ve aletler çalışma sırasında ısınır.** Bunlara dokunacağınız zaman eldiven giyin.

Diğer Riskler

İlgili güvenlik düzenlemelerinin uygulanması ve güvenilir cihazların kullanılmasına rağmen, bazı risklerden kaçınmak mümkün değildir. Bunlar:

- İşitme kaybı.
- Sıçrayan parçacıklar kaynaklı yaralanma riski.
- Çalışma sırasında ısınan aksesuarlardan kaynaklanan yanık tehlikesi.
- Uzun süreli kullanımdan kaynaklanan yaralanma riski.

BU TALİMATLARI SAKLAYIN**Batarya Tipi**

Bu bataryalar kullanılmalıdır: DCB181, DCB182, DCB183, DCB183B, DCB183G, DCB184, DCB184B, DCB184G, DCB185, DCB187, DCB189, DCBP034, DCBP034G, DCBP518, DCBP518G, DCB546, DCB547, DCB547G, DCB548. Daha fazla bilgi için **Teknik Veriler** bölümüne bakın.

Alet Üzerindeki Etiketler

Alet üzerinde, aşağıdaki uyarı sembolleri bulunmaktadır:



Aletle çalışmaya başlamadan önce bu kılavuzu okuyun.



Kulaklık takın.



Koruyucu gözlük takın.



Görünür radyasyon. Işığa bakmayın.

Tarih Kodu Konumu (Şek. [Fig.] B)

Üretim tarihi kodu 9 4 haneli bir yıldan ve ardından 2 haneli bir haftadan oluşur ve 2 haneli bir fabrika kodu eklenerek uzatılır.

Açıklama (Şek. A)

▲ **UYARI:** Hiçbir zaman elektrikli aleti veya herhangi bir parçasını değiştirmeyin. Hasar veya yaralanmayla sonuçlanabilir.

- 1 Tetik düğmesi
- 2 1/2" veya 3/8" kare örs
- 3 İleri/geri kontrol düğmesi
- 4 Batarya çıkarma düğmesi
- 5 Batarya
- 6 Çalışma Lambası
- 7 Ana tutamak
- 8 Kilitleme düğmesi

Kullanım Amacı

Bu motorlu circırlar, hafif hizmet tipi sabitleme uygulamaları için tasarlanmıştır. Bu motorlu circırlar, tork anahtarını değildir. Bu aleti sabitleyicileri belirli torklara sıkılamak için KULLANMAYIN. Torklar belirtildiğinde, tork anahtarını gibi bağımsız bir kalibre edilmiş tork ölçüm cihazı kullanılmalıdır.

Islak koşullarda veya yanıcı sıvı ya da gazların mevcut olduğu ortamlarda **KULLANMAYIN**.

Bu motorlu circırlar profesyonel elektrikli aletlerdir.

ÇOCUKLARIN alete erişmesine izin vermeyin. Bu alet deneyimsiz kullanıcılar tarafından kullanılırken nezaret edilmelidir.

• **Küçük çocuklar ve engelliler.** Bu cihaz yanlarında bir gözetmen olmadan küçük çocukların ve engellilerin kullanımına uygun değildir.

• Bu ürün, güvenliklerinden sorumlu kişinin gözetiminde olmadıklarında, fiziksel (çocuklar dahil), algısal veya zihinsel kapasite kaybı yaşayan, yeterli deneyim, bilgi ve yetenekten yoksun kişiler tarafından kullanılmamalıdır. Çocuklar asla bu ürünle yalnız bırakılmamalıdır.

MONTAJ VE AYARLAR

▲ UYARI: Ciddi yaralanma riskini azaltmak için herhangi bir ayar yapmadan ya da parça veya aksesuarları söküp takmadan önce batarya ile bağlantısını kesin. Kazara çalıştırma yaralanmaya neden olabilir.

▲ UYARI: Yalnızca DeWALT akü ve şarj cihazlarını kullanın.

Bataryanın Alete Takılması ve Aletten Çıkartılması (Şek. B)

NOT: Bataryanın **5** tamamen dolu olduğundan emin olun.

Bataryanın Aletin Tutma Koluna Takılması

1. Bataryayı alet tutamağının içindeki raylara hizalayın (Şek. B).
2. Batarya tam olarak aletteki yerine oturana kadar tutma koluna kaydırın ve kilit tırnağının yerine yerleşme sesini duyduğunuzdan emin olun.

Bataryanın Aletten Çıkartılması

1. Batarya çıkarma düğmesine **4** basın ve bataryayı sıkıca çekerek aletin tutma kolundan çıkarın.
2. Şarj cihazına takın.

Enerji Göstergeli Bataryalar (Şek. B)

Bazı DeWALT bataryalarda, üç yeşil LED lambasından oluşan ve bataryada kalan şarj seviyesini gösteren bir güç göstergesi bulunur.

Enerji göstergesini devreye sokmak için enerji göstergesi düğmesine **10** basın ve basılı tutun. Üç yeşil LED lambasının bir kombinasyonu kalan şarj seviyesini gösterecek şekilde yanacaktır. Bataryadaki şarj seviyesi kullanılabilir limitin altındayken, enerji göstergesi yanmaz ve bataryanın şarj edilmesi gerekir.

NOT: Enerji göstergesi sadece bataryada kalan şarjın bir göstergesidir. Bu gösterge, aletin işlevselliğini göstermez ve ürün bileşenlerine, sıcaklığa ve son kullanıcı uygulamasına göre farklılık gösterebilir.

Örs (Şek. D)

▲ DİKKAT: Kullanmadan önce örsü inceleyin. Eksik ve hasarlı parçalar kullanımı öncesinde değiştirilmelidir.

NOT: DCF512 1/2" kare örs ile birlikte gelir. DCF513 3/8" kare örs ile birlikte gelir.

Örs üzerine bir aksesuar takmak için, aksesuarı örs **2** ile hizalayın. Aksesuarı örs **2** üzerine bastırın.

Aksesuarı çıkartmak için, örsten **2** çekin.

KULLANMA

Kullanma Talimatları

▲ UYARI: Güvenlik talimatlarına ve geçerli yönetmeliklere daima uyun.

▲ UYARI: Ciddi yaralanma riskini azaltmak için herhangi bir ayar yapmadan ya da parça veya aksesuarları söküp takmadan önce aleti kapatın ve aküyü ayırın. Aletin yanlışlıkla çalıştırılması yaralanmaya neden olabilir.

Doğru El Pozisyonu (Şek. C)

▲ UYARI: Ciddi yaralanma riskini azaltmak için, DAİMA şekilde gösterilen uygun el pozisyonunu kullanın.

▲ UYARI: Ciddi yaralanma riskini azaltmak için, ani tepki ihtimaline karşı aleti HER ZAMAN sıkıca tutun.

▲ UYARI: Circır (aşırı yüklenmiş veya yanlış kullanılmışsa) durabilir ve bükülmeye neden olabilir. Her zaman durmasını bekleyin. Bükülme hareketini kontrol etmek ve fiziksel yaralanmaya neden olabilecek kontrol kaybını önlemek için circırın sıkıca kavrayın.

Circırın bükülme hareketini kontrol etmek için doğru el pozisyonu, bir el ana tutamak **7** üzerinde olacak şekildedir.

Değişken Hız Tetiği (Şek. A)

Alet, değişken hız tetiği **1** çekilerek ve serbest bırakılarak açılır ve kapatılır. Tetiğe ne kadar basılırsa, aletin hızı o kadar yüksek olur. Örs, tetik düğmesi serbest bırakılır bırakılmaz durur.

İleri/Geri Düğmesi (Şek. E)

Bir ileri/geri kontrol düğmesi **3** aletin dönüş yönünü belirler.

- İleri dönüşü (saat yönünde) seçmek için tetiği bırakın ve aletin kafasındaki ileri/geri düğmesini **3** saat yönünün tersine çevirin.
- Geri dönüşü (saat yönünün tersine) seçmek için tetiği bırakın ve aletin kafasındaki ileri/geri düğmesini **3** saat yönünde çevirin.

NOT: Dönüş yönü değiştirildikten sonra alet ilk kez çalıştırıldığında, başlangıçta bir tık sesi duyabilirsiniz. Bu normaldir ve bir sorun olduğunu göstermez.

Kilitleme Düğmesi (Şek. A)

Aleti kilitlemek için kilitleme düğmesini **8** kilitli konuma kaydırın. Kilitleme düğmesi kilitli konumdayken alet kilitlenir ve tetik düğmesi **1** çekilemez.

Çalışma lambası (Şek. A)

Aletin ayağına yerleştirilmiş bir çalışma lambası **6** mevcuttur. Çalışma lambası tetik düğmesine basıldığında devreye girer. Tetik serbest bırakıldığında çalışma lambası maksimum 20 saniye kadar ışık vermeye devam eder.

NOT: Çalışma lambası, el feneri olarak kullanılmasına için değil yakın çalışma yüzeyinin aydınlatması için tasarlanmıştır.

Kullanım (Şek. A, D)

▲ UYARI: Ciddi yaralanma riskini azaltmak için, herhangi bir ayarlama ya da ek parça veya aksesuarları söküp takma ya da temizlik öncesinde üniteyi kapatın aleti kilitleyin

güvenlik anahtarını ve bataryayı çıkartın. Kazara çalıştırma yaralanmaya neden olabilir.

▲ UYARI: Cırcır, ani bir dönmeye neden olacak şekilde aşırı yüklendiyse durabilir. Her zaman aletin dönmelerini bekleyin. Dönme hareketini kontrol edip olası yaralanmaları önlemek için cırcır sıkıca kavrayın.

▲ DİKKAT: Sabitleyicinin ve/veya sistemin alet tarafından üretilen torka dayanacağından emin olun. Fazla tork kırılmaya ve yaralanmaya neden olabilir.

Kat. #	RPM	Ft.-Lbs.	Nm
DCF512	0–250	0–70	0–94,91
DCF513	0–250	0–70	0–94,91

- Örs 2 üzerine uygun aksesuarı takın.
- Aksesuarı sabitleyicinin kafasına yerleştirin.
- Yapmayı istediğiniz işlemi düşünün ve ileri veya geri dönüşü seçin.
- Aleti çalıştırmak için değişken hız tetik düğmesine 1 basın.
- Aletin çalışmasını durdurmak için değişken hız tetik düğmesini 1 serbest bırakın.
- Cırcır aniden durursa, alet aşırı yüklenmiş veya hatalı kullanılıyor demektir. Değişken hız tetik düğmesini 1 derhal serbest bırakın. Aniden durmuş bir cırcır çalıştırmak için değişken hızlı tetik düğmesine 1 açıp kapatmayın. Bunu yapmanız durumunda alet hasar görebilir.
- Cırcır, sert tutturucuları çalıştırmak veya tetiği serbest bırakıp torku elle uygulayarak sıkıştırmak için manuel olarak da kullanılabilir.

NOT: Manuel uygulanan aşırı tork, alet muhafazasına veya mekanizmaya zarar verebilir.

BAKIM

Elektrikli aletiniz minimum bakımla uzun bir süre çalışacak şekilde tasarlanmıştır. Kesintisiz olarak memnuniyet verici bir şekilde çalışması gerekli özenin gösterilmesine ve düzenli temizliğe bağlıdır.

▲ UYARI: Ciddi yaralanma riskini azaltmak için herhangi bir ayar yapmadan ya da parça veya aksesuarları söküp takmadan önce aleti kapatın ve aküyü ayırın. Aletin yanlışlıkla çalıştırılması yaralanmaya neden olabilir. Şarj cihazı ve akü bakım gerektirmezler.

Temizleme

▲ UYARI: Elektrik çarpması ve mekanik tehlike. Temizlemeden önce elektrikli aletin fişini güç kaynağından ayırın.

▲ UYARI: Güvenli ve verimli çalışmayı sağlamak için elektrikli cihazı ve havalandırma deliklerini her zaman temiz tutun.

▲ UYARI: Aletin metalik olmayan parçalarını temizlemek için asla çözücü veya başka sert kimyasal kullanmayın. Bu kimyasallar bu parçalarda kullanılan malzemelere zarar verebilir. Sadece hafif sabun ve suyla nemlendirilmiş bir bez kullanın. Aletin içine herhangi bir sıvının girmesine izin vermeyin; aletin herhangi bir parçasını bir sıvı içine daldırmayın.

Havalandırma delikleri kuru, yumuşak, metalik olmayan bir fırça ve/veya uygun bir elektrik süpürgesi kullanılarak temizlenebilir. Su veya temizlik çözümü kullanmayın. Onaylı göz koruması ve bir toz maskesi kullanın.

İsteğe Bağlı Aksesuarlar

▲ UYARI: Şuna dikkat edilmelidir ki DEWALT tarafından tedarik veya tavsiye edilenlerin dışındaki aksesuarlar bu ürün üzerinde

test edilmediğinden, söz konusu aksesuarların bu aletle birlikte kullanılması tehlikeli olabilir. Yaralanma riskini azaltmak için, bu üründen sadece Bu ürünle, DEWALT tarafından önerilen aksesuarlar kullanılmalıdır.

Uygun aksesuarlarla ilgili daha fazla bilgi almak için satış noktalarıyla görüşün.

Çevrenin Korunması



Ürünler/bataryalar geri dönüşüm yapılabilir, fakat üzerinde çarpı işaretli bir çöp tenekesi işareti olanlar normal evsel atıklarla birlikte çöpe atılmamalıdır. Bataryaları tamamen bitirip ayırın ve mümkünse tüm ışık kaynaklarını üründen ayırın. Üründe bulunan kişisel verilerin silinmesi kullanıcının sorumluluğundadır. Daha sonra atığı, genellikle ücretsiz olarak kabul edecek olan resmi bir atık toplama merkezine veya geri dönüşüm kampanyasına katılan bir bayiye götürün. Ambalajlar, işaretili malzeme koduna göre çöpe atılmalıdır. Kullanım ve güvenlik talimatları ancak ilgili ürün artık kullanılmadığında çöpe atılmalıdır.

Atıkların yönetimiyle ilgili rehberlik için lütfen yerel yönetim biriminize/belediyenize danışın. Daha fazla bilgi için www.2helpU.com adresini ziyaret edin ve yukarıdaki QR kodunu tarayın.

ΚΑΣΤΑΝΙΕΣ 18V

DCF512, DCF513

Συγχαρητήρια!

Επιλέξατε ένα εργαλείο DEWALT. Τα έτη εμπειρίας, η σχολαστική ανάπτυξη προϊόντων και η καινοτομία έχουν καταστήσει την DEWALT έναν από τους πιο αξιόπιστους συνεργάτες στον τομέα των επαγγελματικών ηλεκτρικών εργαλείων.

Τεχνικά δεδομένα

	DCF512	DCF513
Τάση	V _{DC} 18	18
Τύπος	1	1
Ταχύτητα χωρίς φορτίο	0–250	0–250
Μήκος	mm 360	360
Βάρος (χωρίς πακέτο μπαταριών)	kg 1,10	1,10
Τιμές Τιμές θορύβου και κραδασμών (διανυσματικό άθροισμα σε τρεις άξονες) σύμφωνα με το EN62841-2-2:		
L _{PA} (στάθμη ηχητικής πίεσης εκπομπών θορύβου)	dB(A) 85	85
L _{WA} (στάθμη ηχητικής ισχύος)	dB(A) 93	93
K (αβεβαιότητα αναφερόμενης στάθμης ήχου)	dB(A) 3	3
Τιμή εκπομπών κραδασμών a _H =	m/s ² 4,7	5
Αβεβαιότητα K =	m/s ² 1,5	1,5

Το επίπεδο εκπομπής κραδασμών και/ή θορύβου που αναφέρεται στο παρόν δελτίο πληροφοριών έχει μετρηθεί σύμφωνα με τυποποιημένη διαδικασία δοκιμής που αναφέρεται στο EN62841 και μπορεί να χρησιμοποιηθεί για σύγκριση ενός εργαλείου με ένα άλλο. Μπορεί να χρησιμοποιηθεί για μια προκαταρκτική αξιολόγηση της έκθεσης σε κραδασμούς.

▲ ΠΡΟΕΙΔΟΠΟΙΗΣΗ: Το δηλωμένο επίπεδο εκπομπών κραδασμών και/ή θορύβου αντιστοιχεί στις κύριες εφαρμογές του εργαλείου. Ωστόσο, αν το εργαλείο χρησιμοποιηθεί για διαφορετικές εφαρμογές, με διαφορετικά αξεσουάρ ή αν δεν συντηρείται κανονικά, οι εκπομπές κραδασμών και/ή θορύβου μπορεί να διαφέρουν. Αυτό ενδέχεται να αυξήσει σημαντικά το επίπεδο έκθεσης στη συνολική διάρκεια του χρόνου λειτουργίας. Μια εκτίμηση του επιπέδου έκθεσης σε κραδασμούς και/ή θόρυβο θα πρέπει να λαμβάνει υπόψη και τους χρόνους που το εργαλείο είναι απενεργοποιημένο, ή λειτουργεί αλλά στην πραγματικότητα δεν εκτελεί εργασία. Αυτό μπορεί να μειώσει σημαντικά το επίπεδο έκθεσης για τη συνολική περίοδο εργασίας.

Προσδιορίστε πρόσθετα μέτρα ασφαλείας για προστασία του χειριστή από τις επιπτώσεις των κραδασμών και/ή του θορύβου, όπως: συντήρηση του εργαλείου και των αξεσουάρ, διατήρηση των χεριών θερμών (αφορά τους κραδασμούς), οργάνωση των σχημάτων εργασίας.

Δήλωση συμμόρφωσης ΕΚ

Οδηγία σχετικά με τα μηχανήματα



Καστάνιες

DCF512, DCF513

Η DEWALT δηλώνει ότι αυτά τα προϊόντα που περιγράφονται στα **Τεχνικά χαρακτηριστικά** συμμορφώνονται με τα εξής: 2006/42/ΕΚ, EN 62841-1:2015 + A11:2022, EN 62841-2-2:2014 + AC:2015.

Αυτά τα προϊόντα συμμορφώνονται επίσης με την Οδηγία 2014/30/ΕΕ και 2011/65/ΕΕ. Για περισσότερες πληροφορίες, παρακαλείσθε να επικοινωνήσετε με την DEWALT στην παρακάτω διεύθυνση ή να ανατρέξετε στο πίσω μέρος του εγχειριδίου. Ο κάτωθι υπογεγραμμένος είναι υπεύθυνος για την κατάρτιση του τεχνικού φακέλου και δηλώνει τα παρόντα εκ μέρους της DEWALT.

Markus Rompel

Αντιπρόεδρος Τεχνικού τμήματος, ΡΤΕ Ευρώπης
DEWALT, Richard-Klinger-Straße 11,
65510, Idstein, Germany (Γερμανία)
30.09.2024

☠ ΠΡΟΕΙΔΟΠΟΙΗΣΗ: Για να ελαττώσετε τον κίνδυνο τραυματισμού, διαβάστε το εγχειρίδιο χρήσης.

Ορισμοί: Οδηγίες ασφαλείας

Οι παρακάτω ορισμοί περιγράφουν το επίπεδο σοβαρότητας για κάθε προειδοποιητική λέξη. Παρακαλούμε διαβάστε το εγχειρίδιο και δώστε προσοχή σε αυτά τα σύμβολα.

▲ ΚΙΝΔΥΝΟΣ: Υποδεικνύει μια επικείμενη επικίνδυνη κατάσταση, η οποία, εάν δεν αποφευχθεί, **θα προκαλέσει θάνατο ή σοβαρό τραυματισμό.**

▲ ΠΡΟΕΙΔΟΠΟΙΗΣΗ: Υποδεικνύει μια ενδεχομένως επικίνδυνη κατάσταση, η οποία, εάν δεν αποφευχθεί, **θα μπορούσε να προκαλέσει θάνατο ή σοβαρό τραυματισμό.**

▲ ΠΡΟΣΟΧΗ: Υποδεικνύει μια ενδεχομένως επικίνδυνη κατάσταση, η οποία, εάν δεν αποφευχθεί, **ενδέχεται να προκαλέσει τραυματισμό μικρής ή μέτριας σοβαρότητας.**

ΣΗΜΕΙΩΣΗ: Υποδεικνύει μια πρακτική που **δεν έχει σχέση με προσωπικό τραυματισμό** και η οποία, εάν δεν αποφευχθεί, **ενδέχεται να προκαλέσει υλική ζημιά.**

▲ Υποδηλώνει κίνδυνο ηλεκτροπληξίας.

▲ Υποδηλώνει κίνδυνο πυρκαγιάς.

ΓΕΝΙΚΕΣ ΠΡΟΕΙΔΟΠΟΙΗΣΕΙΣ ΑΣΦΑΛΕΙΑΣ ΓΙΑ ΤΑ ΗΛΕΚΤΡΙΚΑ ΕΡΓΑΛΕΙΑ

▲ ΠΡΟΕΙΔΟΠΟΙΗΣΗ: Διαβάστε όλες τις προειδοποιήσεις ασφαλείας, τις οδηγίες, τις απεικονίσεις και τις προδιαγραφές που συνοδεύουν αυτό το ηλεκτρικό εργαλείο. Η μη τήρηση οποιασδήποτε από τις οδηγίες

Μπαταρίες				Φορτιστές/Χρόνοι φόρτισης (λεπτά)***									
Αρ. κατ.	V _{DC}	Ah	Βάρος (kg)	DCB104	DCB107	DCB112/ DCB1102	DCB113	DCB115/ DCB1104	DCB116	DCB117	DCB118	DCB132	DCB119
DCB181	18	1,5	0,35	22	70	45	35	22	22	22	22	22	45
DCB182	18	4,0	0,61	60/40**	185	120	100	60	60/45**	60/40**	60/40**	60	120
DCB183/B/G	18	2,0	0,40	30	90	60	50	30	30	30	30	30	60
DCB184/B/G	18	5,0	0,62	75/50**	240	150	120	75	75/60**	75/50**	75/50**	75	150
DCB185	18	1,3	0,35	22	60	40	30	22	22	22	22	22	40
DCB187	18	3,0	0,54	45	140	90	70	45	45	45	45	45	90
DCB189	18	4,0	0,54	60	185	120	100	60	60	60	60	60	120
DCBP034/G	18	1,7	0,32	27	82	50	40	27	27	27	27	27	50
DCBP518/G	18	5,0	0,75	75	240	150	120	75	60	50	50	75	150

*Κωδικός ημερομηνίας 201811475B ή μεταγενέστερος

**Κωδικός ημερομηνίας 201536 ή μεταγενέστερος

***Αυτός ο πίνακας προορίζεται μόνο για καθοδήγηση, οι χρόνοι θα διαφέρουν ανάλογα με τη θερμοκρασία και την κατάσταση της μπαταρίας.

που αναφέρονται πιο κάτω μπορεί να έχει ως αποτέλεσμα ηλεκτροπληξία, πυρκαγιά και/ή σοβαρό τραυματισμό.

ΔΙΑΤΗΡΗΣΕ ΤΙΣ ΠΡΟΕΙΔΟΠΟΙΗΣΕΙΣ ΚΑΙ ΤΙΣ ΟΔΗΓΙΕΣ ΓΙΑ ΜΕΛΛΟΝΤΙΚΗ ΑΝΑΦΟΡΑ

Ο όρος «ηλεκτρικό εργαλείο» σε όλες τις προειδοποιήσεις, αναφέρεται σε εργαλείο που τροφοδοτείται με ρεύμα από το ηλεκτρικό δίκτυο (με καλώδιο) ή σε εργαλείο που λειτουργεί με μπαταρία (ασύρματο).

1) Ασφάλεια χώρου εργασίας

α) Διατηρείτε το χώρο εργασίας καθαρό και καλά φωτισμένο. Οι μη τακτοποιημένοι ή σκοτεινοί χώροι, αποτελούν αιτία ατυχημάτων.

β) Μη λειτουργείτε τα ηλεκτρικά εργαλεία σε εκρηκτικές ατμόσφαιρες, όπως όταν υπάρχουν εύφλεκτα υγρά, αέρια ή σκόνη. Τα ηλεκτρικά εργαλεία δημιουργούν σπινθήρες που μπορούν να προκαλέσουν ανάφλεξη στη σκόνη ή τις αναθυμιάσεις.

γ) Απομακρύνετε τα παιδιά και άλλα παρευρισκόμενα άτομα όταν χρησιμοποιείτε ένα ηλεκτρικό εργαλείο. Η απόσπαση της προσοχής σας μπορεί να έχει ως αποτέλεσμα την απώλεια ελέγχου.

2) Ηλεκτρική ασφάλεια

α) Τα βύσματα των ηλεκτρικών εργαλείων πρέπει να ταιριάζουν με τις πρίζες. Μην τροποποιείτε ποτέ το βύσμα με οποιονδήποτε τρόπο. Μη χρησιμοποιείτε τυχόν βύσματα προσαρμογέα με γειωμένα (με γείωση εδάφους) ηλεκτρικά εργαλεία. Με μη τροποποιημένα βύσματα και κατάλληλες πρίζες ελαττώνεται ο κίνδυνος ηλεκτροπληξίας.

β) Αποφεύγετε την επαφή του σώματός σας με γειωμένες επιφάνειες όπως σωλήνες, καλοριφέρ, εστίες κουζίνας και ψυγεία. Ο κίνδυνος ηλεκτροπληξίας αυξάνεται όταν το σώμα σας είναι γειωμένο.

γ) Μην εκθέτετε τα ηλεκτρικά εργαλεία στη βροχή ή σε συνθήκες υγρασίας. Η είσοδος νερού σε ηλεκτρικό εργαλείο αυξάνει τον κίνδυνο ηλεκτροπληξίας.

δ) Μην καταπονείτε υπερβολικά το καλώδιο. Μη χρησιμοποιείτε ποτέ το καλώδιο για τη μεταφορά, το τράβηγμα ή την ασυνύδεση του ηλεκτρικού εργαλείου. Κρατήστε το καλώδιο μακριά από θερμότητα, λάδι, αιχμηρές ακμές και κινούμενα μέρη. Καλώδια που έχουν υποστεί ζημιά ή περιπλεγμένα καλώδια αυξάνουν τον κίνδυνο ηλεκτροπληξίας.

ε) Όταν χρησιμοποιείτε ένα ηλεκτρικό εργαλείο σε εξωτερικό χώρο, να χρησιμοποιείτε μόνο καλώδια προέκτασης που είναι κατάλληλα για χρήση σε εξωτερικό χώρο. Η χρήση καλωδίου κατάλληλου για χρήση σε εξωτερικό χώρο ελαττώνει τον κίνδυνο ηλεκτροπληξίας.

στ) Εάν είναι αναπόφευκτη η λειτουργία ηλεκτρικού εργαλείου σε χώρο με υψηλή υγρασία, χρησιμοποιήστε παροχή ηλεκτροδότησης με προστασία από ρεύματα διαρροής (RCD). Η χρήση μιας διάταξης RCD ελαττώνει τον κίνδυνο ηλεκτροπληξίας.

3) Προσωπική ασφάλεια

α) Παραμείνετε σε εγρήγορση, προσέχετε τι κάνετε και χρησιμοποιείτε την κοινή λογική κατά τη χρήση ενός ηλεκτρικού εργαλείου. Μη χρησιμοποιείτε οποιονδήποτε ηλεκτρικό εργαλείο εάν είστε κουρασμένος(-η) ή υπό την επίρρηση ναρκωτικών, αλκοόλ ή φαρμακευτικής αγωγής. Μια μόνο στιγμή απόσπασης της προσοχής σας καθώς χειρίζεστε ηλεκτρικά εργαλεία, μπορεί να προκαλέσει σοβαρό προσωπικό τραυματισμό.

β) Χρησιμοποιείτε ατομικό προστατευτικό εξοπλισμό.

Να φοράτε πάντοτε προστατευτικά γυαλιά. Η χρήση

προστατευτικού εξοπλισμού όπως μάσκας για τη σκόνη, αντιοιολοθνητικών υποδημάτων, κράνους ή προστατευτικών ακουστικών για τις ανάλογες συνθήκες, θα ελαττώσει τους προσωπικούς τραυματισμούς.

γ) Αποτρέψτε τυχόν ακούσια εκκίνηση του εργαλείου. Βεβαιωθείτε ότι ο διακόπτης βρίσκεται στη θέση Off προτού συνδέσετε το εργαλείο στην πρίζα ή/και στην μπαταρία, καθώς και προτού σηκώσετε ή μεταφέρετε το εργαλείο. Η μεταφορά ηλεκτρικών εργαλείων με το δάκτυλό σας στο διακόπτη ή η σύνδεση στην πρίζα εργαλείων με το διακόπτη στη θέση On ενέχουν κίνδυνο ατυχήματος.

δ) Αφαιρέστε οποιονδήποτε κλειδί ή ρυθμιστικό κλειδί προτού ενεργοποιήσετε το ηλεκτρικό εργαλείο. Ένα κλειδί ή ρυθμιστικό κλειδί που έχει αφαιρεθεί προσαρτημένο σε κινητό τμήμα του ηλεκτρικού εργαλείου, μπορεί να προκαλέσει προσωπικό τραυματισμό.

ε) Μην προσπαθήσετε να φτάσετε απομακρυσμένα σημεία. Φροντίστε να έχετε πάντοτε την κατάλληλη στάση και να διατηρείτε την ισορροπία σας. Κατ' αυτών τον τρόπο θα έχετε καλύτερο έλεγχο του εργαλείου σε απροσδόκητες καταστάσεις.

στ) **Να είστε ντυμένοι κατάλληλα. Μην φοράτε φαδιά ενδύματα ή κοσμήματα. Διατηρείτε τα μαλλιά, τα ενδύματα και τα γάντια σας μακριά από κινούμενα μέρη.** Τα φαδιά ενδύματα, τα κοσμήματα ή τα μακριά μαλλιά μπορεί να εμπλακούν στα κινούμενα μέρη.

η) **Εάν οι συσκευές παρέχονται με σύνδεση συστημάτων αφαίρεσης και συλλογής σκόνης, φροντίστε τα συστήματα αυτά να είναι συνδεδεμένα και να χρησιμοποιούνται κατάλληλα.** Η χρήση συστήματος συλλογής σκόνης μπορεί να ελαττώσει τους κινδύνους που σχετίζονται με τη σκόνη.

θ) **Μην αφήνετε την εξοικείωση που έχετε αποκτήσει από τη συχνή χρήση εργαλείων να σας επιτρέψει να εφησυχάσετε και να αγνοείτε τις αρχές ασφαλείας χρήσης των εργαλείων.** Μια απρόσεκτη ενέργεια μπορεί να προκαλέσει βαρύ τραυματισμό μέσα σε κλάσματα του δευτερολέπτου.

4) Χρήση και φροντίδα των ηλεκτρικών εργαλείων

α) **Μη ζορίζετε το ηλεκτρικό εργαλείο. Χρησιμοποιείτε το κατάλληλο εργαλείο ανάλογα με την εφαρμογή.** Η εργασία θα πραγματοποιηθεί με καλύτερο και πιο ασφαλή τρόπο όταν εκτελείται από το σωστό επιλεγμένο ηλεκτρικό εργαλείο με τον προβλεπόμενο ρυθμό.

β) **Μη χρησιμοποιείτε το εργαλείο εάν ο διακόπτης δεν μεταβίνει στις θέσεις On (Ενεργοποίηση) και Off (Απενεργοποίηση).** Οποιοδήποτε εργαλείο δεν μπορεί να ελεγχθεί μέσω του διακόπτη του, είναι επικίνδυνο και πρέπει να επισκευαστεί.

γ) **Αποσυνδέστε το φως από την πηγή ρεύματος και/ή το πακέτο μπαταρίας, αν είναι αποσπώμενο, από το ηλεκτρικό εργαλείο, πριν διεξαγάτε οποιαδήποτε ρύθμιση, αλλαγή εξαρτήματος ή όταν πρόκειται να αποθηκεύσετε το ηλεκτρικό εργαλείο.** Αυτού του είδους τα μέτρα ασφαλείας ελαττώνουν τον κίνδυνο τυχαίας θέσης σε λειτουργία του ηλεκτρικού εργαλείου.

δ) **Αποθηκεύετε τα ηλεκτρικά εργαλεία που δεν χρησιμοποιείτε μακριά από μέρη όπου μπορούν να τα προσεγγίσουν παιδιά και μην επιτρέπετε τη χρήση του ηλεκτρικού εργαλείου από άτομα που δεν είναι εξοικειωμένα με αυτό ή με τις οδηγίες χρήσης του.** Τα ηλεκτρικά εργαλεία είναι επικίνδυνα όταν χρησιμοποιούνται από μη εκπαιδευμένους χειριστές.

ε) **Συντηρείτε τα ηλεκτρικά εργαλεία. Ελέγξτε για τυχόν εσφαλμένη ευθυγράμμιση ή ενσφίνωση κινούμενων μερών, για τυχόν θραύση εξαρτημάτων και για τυχόν άλλες καταστάσεις που μπορεί να επηρεάσουν τη λειτουργία του ηλεκτρικού εργαλείου. Εάν το ηλεκτρικό εργαλείο έχει υποστεί ζημιά, φροντίστε για την επισκευή του πριν το χρησιμοποιήσετε.** Πολλά ατυχήματα έχουν προκληθεί από ηλεκτρικά εργαλεία που δεν έχουν συντηρηθεί κατάλληλα.

στ) **Διατηρείτε τα εργαλεία κοπής αιχμηρά και καθαρά.** Τα κατάλληλα συντηρημένα εργαλεία κοπής με αιχμηρά άκρα κοπής έχουν μικρότερες πιθανότητες λυγίσματος κατά τη λειτουργία και ελέγχονται ευκολότερα.

η) **Χρησιμοποιείτε το ηλεκτρικό εργαλείο, τα παρελκόμενα και τα τρυπάνια κ.λπ. σύμφωνα με τις παρούσες οδηγίες, λαμβάνοντας υπόψη τις συνθήκες εργασίας και την εργασία που πρόκειται να πραγματοποιηθεί.** Η χρήση ενός ηλεκτρικού εργαλείου για εργασίες διαφορετικές από αυτές για τις οποίες προορίζεται, μπορεί να οδηγήσει σε επικίνδυνη κατάσταση.

θ) **Διατηρείτε τις λαβές και τις επιφάνειες κρατήματος στεγνές, καθαρές και απαλλαγμένες από λάδι και**

γράσο. Οι ολισθηρές λαβές και επιφάνειες κρατήματος δεν επιτρέπουν τον ασφαλή χειρισμό και έλεγχο του εργαλείου σε μη αναμενόμενες καταστάσεις.

5) Χρήση και φροντίδα των εργαλείων με μπαταρία

α) **Επαναφορτίζετε μόνο με το φορτιστή που καθορίζεται από τον κατασκευαστή.** Φορτιστής που είναι κατάλληλος για έναν τύπο μπαταριών, μπορεί να ενέχει κίνδυνο πυρκαγιάς όταν χρησιμοποιείται με άλλο τύπο μπαταριών.

β) **Χρησιμοποιείτε τα ηλεκτρικά εργαλεία μόνο με τις ειδικά καθορισμένες μπαταρίες.** Η χρήση μπαταριών άλλου τύπου ενέχει κίνδυνο τραυματισμού και πυρκαγιάς.

γ) **Όταν η μπαταρία δεν χρησιμοποιείται, διατηρείτε την μακριά από άλλα μεταλλικά αντικείμενα, όπως συνδετήρες, νομίσματα, κλειδιά, καρφιά, βίδες ή άλλα μικρά μεταλλικά αντικείμενα που μπορεί να προκαλέσουν ηλεκτρική επαφή μεταξύ των δύο ακροδεκτών της μπαταρίας.** Η βραχυκύκλωση των ακροδεκτών της μπαταρίας μπορεί να προκαλέσει εγκαύματα ή και πυρκαγιά.

δ) **Κάτω από συνθήκες κακομεταχείρισης, μπορεί να εκτοξευτεί υγρό από τη μπαταρία. Αποφύγετε την επαφή με το υγρό αυτό. Εάν έλθετε σε επαφή κατά λάθος, ξεπλύνετε με άφθονο νερό. Σε περίπτωση που το υγρό έλθει σε επαφή με τα μάτια σας, ζητήστε ιατρική βοήθεια.** Το υγρό που εκτοξεύεται από τη μπαταρία μπορεί να προκαλέσει ερεθισμούς ή εγκαύματα.

ε) **Μη χρησιμοποιήσετε πακέτο μπαταρίας ή εργαλείο που έχει υποστεί ζημιά ή τροποποίηση.** Οι μπαταρίες που έχουν υποστεί ζημιά ή τροποποίηση μπορεί να έχουν απρόβλεπτη συμπεριφορά, με αποτέλεσμα φωτιά, έκρηξη ή κίνδυνο τραυματισμού.

ζ) **Μην εκθέσετε ένα πακέτο μπαταρίας ή εργαλείο σε φωτιά ή υπερβολική θερμοκρασία.** Η έκθεση σε φωτιά ή σε θερμοκρασία πάνω από 130 °C μπορεί να προκαλέσει έκρηξη.

η) **Τηρείτε όλες τις οδηγίες φόρτισης και μη φορτίζετε το πακέτο μπαταρίας ή το εργαλείο εκτός των ορίων θερμοκρασίας που ορίζονται στις προδιαγραφές.** Η ακατάλληλη φόρτιση ή η φόρτιση σε θερμοκρασίες εκτός των προβλεπόμενων ορίων μπορεί να προενησίσει ζημιά στην μπαταρία και να αυξήσει τον κίνδυνο φωτιάς.

6) Συντήρηση (Σέρβις)

α) **Φροντίστε η συντήρηση του ηλεκτρικού εργαλείου να πραγματοποιείται από πιστοποιημένο για επισκευές άτομο, με τη χρήση μόνο πανωμοϊδύπων ανταλλακτικών.** Κατ' αυτό τον τρόπο εξασφαλίζεται η ασφάλεια του ηλεκτρικού εργαλείου.

β) **Ποτέ μην κάνετε σέρβις σε πακέτα μπαταριών που έχουν υποστεί ζημιά.** Το σέρβις των πακέτων μπαταριών πρέπει να γίνεται μόνο από τον κατασκευαστή ή από εξουσιοδοτημένους παρόχους σέρβις.

Οδηγίες ασφαλείας για εργαλεία καστανίας

• **Κρατάτε το ηλεκτρικό εργαλείο από μονωμένες επιφάνειες λαβής όταν εκτελείτε μια εργασία όπου το στοιχείο στερέωσης μπορεί να έρθει σε επαφή με αθέατα καλώδια.** Αν το στοιχείο στερέωσης έρθει σε επαφή με καλώδιο υπό τάση μπορεί να τεθούν υπό ηλεκτρική τάση και τα εκτεθειμένα μεταλλικά μέρη του εργαλείου να και προκληθεί ηλεκτροπληξία στο χειριστή.

• **Χρησιμοποιείτε σφικτικές ή άλλο πρακτικό τρόπο για να στερεώνετε και να στηρίζετε το αντικείμενο εργασίας σε σταθερό υπόβαθρο.** Αν κρατάτε το αντικείμενο εργασίας με

το χέρι σας ή κόντρα στο σώμα σας, αυτό δεν είναι σταθερό και μπορεί να προκαληθεί απώλεια ελέγχου.

• **Τα ανοίγματα αερισμού συχνά κινούνται κινούμενα μέρη και θα πρέπει να αποφεύγονται.** Τα χαλαρά ρούχα, τα κοσμήματα και τα μακριά μαλλιά μπορούν να πιαστούν σε κινούμενα μέρη.

• **Μη χρησιμοποιείτε αυτό το εργαλείο για παρατεταμένα χρονικά διαστήματα. Οι κραδασμοί που προκαλούνται από τη δράση του εργαλείου μπορεί να είναι επιβλαβείς για το άνω και κάτω τμήμα των χεριών σας.** Χρησιμοποιείτε γάντια για πρόσθετη προστατευτική δράση και περιορίζετε την έκθεση στους κραδασμούς κάνοντας συχνά διαλείμματα ξεκούρασης.

• **Τα αξεσουάρ και το εργαλείο αποκτούν υψηλή θερμοκρασία κατά τη λειτουργία.** Φοράτε γάντια όταν τα αγγίζετε.

Υπολειπόμενοι κίνδυνοι

Παρά την εφαρμογή των σχετικών κανονισμών ασφαλείας και την εφαρμογή διατάξεων ασφαλείας, ορισμένοι υπολειπόμενοι κίνδυνοι δεν μπορούν να αποφευχθούν. Αυτοί είναι:

- Βλάβη της ακοής.
- Κίνδυνος σωματικής βλάβης λόγω εκτινασόμενων σωματιδίων.
- Κίνδυνος εγκαυμάτων επειδή τα αξεσουάρ θερμαίνονται πολύ κατά τη λειτουργία.
- Κίνδυνος σωματικής βλάβης λόγω παρατεταμένης χρήσης.

ΦΥΛΑΞΤΕ ΑΥΤΕΣ ΤΙΣ ΟΔΗΓΙΕΣ

Τύπος μπαταρίας

Επιτρέπεται να χρησιμοποιούνται αυτά τα πακέτα μπαταριών: DCB181, DCB182, DCB183, DCB183B, DCB183G, DCB184, DCB184B, DCB184G, DCB185, DCB187, DCB189, DCBP034, DCBP034G, DCBP518, DCBP518G, DCB546, DCB547, DCB547G, DCB548. Ανατρέξτε στα **Τεχνικά χαρακτηριστικά** για περισσότερες πληροφορίες.

Ενδείξεις επάνω στο εργαλείο

Επάνω στο εργαλείο εμφανίζονται τα παρακάτω εικονογράμματα:



Διαβάστε το εγχειρίδιο οδηγιών πριν από τη χρήση.



Φοράτε προστατευτικά για τα αυτιά.



Φοράτε προστατευτικά για τα μάτια.



Ακτινοβολία λέιζερ. Μην κοιτάζετε απευθείας στο φως.

Θέση κωδικού ημερομηνίας (Εικ. [Fig.] B)

Ο κωδικός ημερομηνίας παραγωγής 9 αποτελείται από έναν 4ψήφιο αριθμό έτους ακολουθούμενο από έναν 2ψήφιο αριθμό εβδομάδας και έχει ως τελική επέκταση έναν 2ψήφιο κωδικό εργοστασίου.

Περιγραφή (Εικ. Α)

▲ **ΠΡΟΕΙΔΟΠΟΙΗΣΗ:** Ποτέ μην τροποποιήσετε το ηλεκτρικό εργαλείο ή οποιοδήποτε μέρος του. Θα μπορούσε να προκύψει ζημιά ή τραυματισμός.

1 Διακόπτης σκανδάλης

2 Τετράγωνος άκμονας (καρέ) 1/2" ή 3/8"

3 Διακόπτης επιλογής κίνησης εμπρός/όπισθεν

4 Κουμπί απελευθέρωσης μπαταρίας

5 Πακέτο μπαταριών

6 Φως εργασίας

7 Κύρια λαβή

8 Κουμπί ασφάλισης

Προβλεπόμενη χρήση

Αυτές οι ηλεκτρικές κασάνιες είναι σχεδιασμένες για εφαρμογές στερέωσης ελαφρού τύπου. Αυτές οι ηλεκτρικές κασάνιες δεν είναι ροπόκλειδα. ΜΗ χρησιμοποιείτε αυτό το εργαλείο για τη σύσφιξη στοιχείων στερέωσης σε καθορισμένες τιμές ροπής. Πρέπει να χρησιμοποιείτε μια ξεχωριστή, βαθμονομημένη συσκευή μέτρησης ροπής, όπως ένα ροπόκλειδο, όταν καθορίζονται συγκεκριμένες ροπές σύσφιξης.

ΜΗ χρησιμοποιείτε τη συσκευή υπό υγρές συνθήκες ή με την παρουσία εύφλεκτων υγρών ή αερίων.

Αυτές οι ηλεκτρικές κασάνιες είναι επαγγελματικά ηλεκτρικά εργαλεία.

ΜΗΝ αφήνετε παιδιά να έρθουν σε επαφή με το εργαλείο. Απαιτείται επίβλεψη όταν το εργαλείο το χρησιμοποιούν άπειροι χρήστες.

• **Μικρά παιδιά και εξασθενημένα άτομα.** Αυτή η συσκευή δεν προορίζεται για χρήση χωρίς επίβλεψη από μικρά παιδιά ή εξασθενημένα άτομα.

• Το προϊόν αυτό δεν προορίζεται για χρήση από άτομα (περιλαμβανομένων παιδιών) που έχουν μειωμένες σωματικές, αισθητηριακές ή διανοητικές ικανότητες, ή έλλειψη εμπειρίας, γνώσης ή δεξιοτήτων, εκτός αν τα άτομα αυτά επιβλέπονται από άτομο υπεύθυνο για την ασφάλειά τους. Τα παιδιά δεν πρέπει να μένουν ποτέ μόνα τους με αυτό το προϊόν.

ΣΥΝΑΡΜΟΛΟΓΗΣΗ ΚΑΙ ΡΥΘΜΙΣΕΙΣ

▲ **ΠΡΟΕΙΔΟΠΟΙΗΣΗ:** Για να μειώσετε τον κίνδυνο σοβαρού τραυματισμού, απενεργοποιήστε το εργαλείο και αποσυνδέστε το πακέτο μπαταριών πριν πραγματοποιήσετε οποιοδήποτε ρυθμίσεις ή πριν αφαιρέσετε/τοποθετήσετε προσαρτήματα ή αξεσουάρ. Τυχόν αθέλητη εκκίνηση μπορεί να προκαλέσει τραυματισμό.

▲ **ΠΡΟΕΙΔΟΠΟΙΗΣΗ:** Χρησιμοποιείτε μόνο σετ μπαταριών και φορτιστές της DeWALT.

Εισαγωγή και αφαίρεση του πακέτου μπαταριών από το εργαλείο (Εικ. Β)

ΣΗΜΕΙΩΣΗ: Βεβαιωθείτε ότι το πακέτο μπαταριών 5 είναι πλήρως φορτισμένο.

Για να εγκαταστήσετε το πακέτο μπαταριών μέσα στη λαβή του εργαλείου

1. Ευθυγραμμίστε το πακέτο μπαταριών με τις ράγες μέσα στη λαβή του εργαλείου (Εικ. Β).
2. Εισάγετε το πακέτο μπαταριών στη λαβή έως ότου το πακέτο μπαταριών εδράσει σταθερά μέσα στο εργαλείο και βεβαιωθείτε ότι ακούτε να ασφαλίσει στη θέση του.

Για να αφαιρέσετε το πακέτο μπαταριών από το εργαλείο

1. Πατήστε το κουμπί απασφάλισης μπαταρίας 4 και τραβήξτε σταθερά το πακέτο μπαταριών έξω από τη λαβή του εργαλείου.
2. Εισάγετε το πακέτο μπαταριών στον φορτιστή.

Ένδειξη επιπέδου φόρτισης πακέτων μπαταριών (Εικ. Β)

Ορισμένα πακέτα μπαταριών DeWALT περιλαμβάνουν μια ένδειξη επιπέδου φόρτισης που αποτελείται από τρεις πράσινες λυχνίες LED οι οποίες υποδηλώνουν το επίπεδο φόρτισης που απομένει στο πακέτο μπαταριών.

Για να ενεργοποιήσετε την ένδειξη επιπέδου φόρτισης, πατήστε και κρατήστε πατημένο το κουμπί ένδειξης επιπέδου φόρτισης **10**. Θα ανάψει ένας συνδυασμός των τριών πράσινων λυχνιών LED που είναι ενδεικτικός του επιπέδου του φορτίου που απομένει. Όταν το επίπεδο φόρτισης στην μπαταρία είναι κάτω από το χρησιμοποιήσιμο όριο, η ένδειξη επιπέδου φόρτισης δεν θα ανάψει και η μπαταρία θα χρειαστεί να επαναφορτιστεί.

ΣΗΜΕΙΩΣΗ: Η ένδειξη επιπέδου φόρτισης αποτελεί απλά μια προσεγγιστική ένδειξη του επιπέδου φόρτισης που έχει απομείνει στο πακέτο μπαταριών. Δεν δείχνει τη λειτουργικότητα του εργαλείου και υπόκειται σε μεταβολές βάσει των εξαρτημάτων του προϊόντος, της θερμοκρασίας και της εφαρμογής του τέλικου χρήστη.

Άκμονα (Εικ. D)

▲ ΠΡΟΣΟΧΗ: Επιθεωρείτε τον άκμονα πριν τη χρήση. Τα είδη που λείπουν ή έχουν υποστεί ζημιά πρέπει να αντικαθίστανται πριν τη χρήση.

ΣΗΜΕΙΩΣΗ: Το εργαλείο DCF512 παραδίδεται με τετράγωνο άκμονα 1/2". Το εργαλείο DCF513 παραδίδεται με τετράγωνο άκμονα 3/8".

Για να εγκαταστήσετε αξεσουάρ στον άκμονα, ευθυγραμμίστε το αξεσουάρ με τον άκμονα **2**. Πιέστε το αξεσουάρ πάνω στον άκμονα **2**.

Για να αφαιρέσετε ένα αξεσουάρ, τραβήξτε το αξεσουάρ από τον άκμονα **2**.

ΛΕΙΤΟΥΡΓΙΑ

Οδηγίες χρήσης

▲ ΠΡΟΕΙΔΟΠΟΙΗΣΗ: Τηρείτε πάντοτε τις οδηγίες ασφαλείας και τους ισχύοντες κανονισμούς.

▲ ΠΡΟΕΙΔΟΠΟΙΗΣΗ: Για να ελαττώσετε τον κίνδυνο σοβαρού προσωπικού τραυματισμού, απενεργοποιείτε το εργαλείο και αποσυνδέτε την μπαταρία πριν από την πραγματοποίηση τυχόν ρυθμίσεων ή την τοποθέτηση/αφαίρεση προσαρτημάτων ή παρελκόμενων. Η τυχαία εκκίνηση μπορεί να προκαλέσει τραυματισμό.

Σωστή τοποθέτηση των χεριών (Εικ. C)

▲ ΠΡΟΕΙΔΟΠΟΙΗΣΗ: Για να μειώσετε τον κίνδυνο σοβαρού τραυματισμού, **ΠΑΝΤΑ** χρησιμοποιείτε τη σωστή θέση των χεριών όπως δείχνει η εικόνα.

▲ ΠΡΟΕΙΔΟΠΟΙΗΣΗ: Για να μειώσετε τον κίνδυνο σοβαρού τραυματισμού, **ΠΑΝΤΑ** να κρατάτε σταθερά το εργαλείο σε αναμονή απότομης αντίδρασης.

▲ ΠΡΟΕΙΔΟΠΟΙΗΣΗ: Ο μηχανισμός καστανίας μπορεί να μπλοκάρει (αν υπερφορτωθεί ή χρησιμοποιηθεί με ακατάλληλο τρόπο) κάτι που θα προκαλέσει περιστροφή του εργαλείου. Να είστε πάντα προετοιμασμένοι για ενδεχόμενο μπλοκάρισμα. Πιάνετε την καστανία σταθερά για να ελέγχετε τη δράση περιστροφής και να αποτρέψετε απώλεια ελέγχου που θα μπορούσε να προκαλέσει τραυματισμό.

Για τη σωστή τοποθέτηση των χεριών απαιτείται ένα χέρι στην κύρια λαβή **7** όπως δείχνει η εικόνα για έλεγχο της δράσης περιστροφής της καστανίας.

Σκανδάλη ρύθμισης ταχύτητας (Εικ. Α)

Μπορείτε να ενεργοποιείτε και να απενεργοποιείτε το εργαλείο πατώντας και αφήνοντας αντίστοιχα τη σκανδάλη ρύθμισης ταχύτητας **1**. Όσο περισσότερο πατάτε τον διακόπτη σκανδάλης, τόσο μεγαλύτερη είναι η ταχύτητα του εργαλείου. Ο άκμονα θα σταματήσει μόλις ελευθερωθεί πλήρως ο διακόπτης σκανδάλης.

Διακόπτης επιλογής κίνησης εμπρός/όπισθεν (Εικ. Ε)

Ένας διακόπτης ελέγχου κίνησης εμπρός/όπισθεν **3** καθορίζει την κατεύθυνση περιστροφής του εργαλείου.

- Για να επιλέξετε περιστροφή εμπρός (δεξιόστροφα), ελευθερώστε τη σκανδάλη και περιστρέψτε τον διακόπτη επιλογής κίνησης εμπρός/όπισθεν **3** στην κεφαλή του εργαλείου σε αριστερόστροφη κατεύθυνση.
- Για να επιλέξετε περιστροφή όπισθεν (αριστερόστροφα), ελευθερώστε τη σκανδάλη και περιστρέψτε τον διακόπτη επιλογής κίνησης εμπρός/όπισθεν **3** στην κεφαλή του εργαλείου σε δεξιόστροφη κατεύθυνση.

ΣΗΜΕΙΩΣΗ: Την πρώτη φορά που το εργαλείο λειτουργεί μετά την αλλαγή κατεύθυνσης περιστροφής, μπορεί να ακούσετε έναν ήχο κλικ κατά την εκκίνηση. Αυτό είναι κανονικό, δεν είναι ένδειξη προβλήματος.

Κουμπί ασφάλισης σε απενεργοποιημένη κατάσταση (Εικ. Α)

Για να ασφαλίσετε το εργαλείο, μετακινήστε το κουμπί ασφάλισης **8** στη θέση ασφάλισης. Όταν το κουμπί ασφάλισης είναι στη θέση ασφάλισης, το εργαλείο είναι κλειδωμένο και δεν μπορεί να πατηθεί ο διακόπτης σκανδάλης **1**.

Φως εργασίας (Εικ. Α)

Υπάρχει ένα φως εργασίας **6** το οποίο βρίσκεται στη βάση του εργαλείου. Το φως εργασίας ενεργοποιείται όταν πιέξετε τον διακόπτη σκανδάλης. Όταν ελευθερώνετε τη σκανδάλη, το φως εργασίας θα παραμείνει αναμμένο για έως 20 δευτερόλεπτα.

ΣΗΜΕΙΩΣΗ: Το φως εργασίας προορίζεται για το φωτισμό της άμεσης επιφάνειας εργασίας και δεν προορίζεται για χρήση ως φακός.

Χρήση (Εικ. Α, D)

▲ ΠΡΟΕΙΔΟΠΟΙΗΣΗ: Για να μειώσετε τον κίνδυνο σοβαρού τραυματισμού, απενεργοποιείτε τη μονάδα και αφαιρείτε το πακέτο μπαταριών πριν πραγματοποιήσετε οποιοσδήποτε ρυθμίσεις ή αφαιρέσετε/εγκαταστήσετε προσαρτήματα ή αξεσουάρ. Τυχόν αθλήτη εκκίνηση μπορεί να προκαλέσει τραυματισμό.

▲ ΠΡΟΕΙΔΟΠΟΙΗΣΗ: Η καστανία μπορεί να μπλοκάρει αν υπερφορτωθεί, προκαλώντας απότομη περιστροφή του εργαλείου. Πάντα αναμένετε την περιστροφή του εργαλείου. Κρατάτε την καστανία σταθερά για να ελέγχετε τη δράση περιστροφής και να αποφεύγετε πιθανό τραυματισμό.

▲ ΠΡΟΣΟΧΗ: Βεβαιωθείτε ότι το στοιχείο στερέωσης και/ή το σύστημα θα αντέξουν το επίπεδο της ροπής που παράγεται από το εργαλείο. Η υπερβολική ροπή μπορεί να προκαλέσει θραύση και ενδεχόμενο τραυματισμό.

Αρ. κατ.	σ.α.λ.	ft-lb	Nm
DCF512	0–250	0–70	0–94,91
DCF513	0–250	0–70	0–94,91

- Εγκαταστήστε το κατάλληλο αξεσουάρ πάνω στον άκμονα 2.
- Τοποθετήστε το αξεσουάρ στην κεφαλή του στοιχείου στερέωσης.
- Λάβετε υπόψη σας την εργασία που θέλετε να πραγματοποιήσετε και επιλέξτε περιστροφή είτε εμπρός είτε όπισθεν.
- Πιέστε τον διακόπτη σκανδάλης ρύθμισης ταχύτητας 1 για να αρχίσει η λειτουργία του εργαλείου.
- Ελευθερώστε τον διακόπτη σκανδάλης ρύθμισης ταχύτητας 1 για να σταματήσει η λειτουργία.
- Αν η καστάνια μπλοκάρει, αυτό σημαίνει ότι το εργαλείο είναι υπερφορτωμένο ή χρησιμοποιείται με ακατάλληλο τρόπο. Ελευθερώστε αμέσως τον διακόπτη σκανδάλης ρύθμισης ταχύτητας 1. Μην πατάτε και αφήνετε επανειλημμένα τον διακόπτη σκανδάλης ρύθμισης ταχύτητας 1 προσπαθώντας να κάνετε να κινηθεί μια μπλοκαρισμένη καστάνια. Αν το κάνετε μπορεί να προκληθεί ζημιά στο εργαλείο.
- Μπορείτε να χρησιμοποιήσετε την καστάνια και χειροκίνητα για να λασκάρτε επίμονα στοιχεία στερέωσης ή να τα σφίξετε, ελευθερώνοντας τη σκανδάλη και εφαρμόζοντας τη ροπή με το χέρι.

ΣΗΜΕΙΩΣΗ: Η εφαρμογή υπερβολικής ροπής με το χέρι μπορεί να προξενήσει ζημιά στο περίβλημα ή τον μηχανισμό του εργαλείου.

ΣΥΝΤΗΡΗΣΗ

Το ηλεκτρικό εργαλείο της σχεδιάστηκε για να λειτουργεί επί μεγάλο χρονικό διάστημα με ελάχιστη συντήρηση. Η συνεχής ικανοποιητική λειτουργία εξαρτάται από τη σωστή φροντίδα του εργαλείου και τον τακτικό καθαρισμό.

▲ ΠΡΟΕΙΔΟΠΟΙΗΣΗ: Για να ελαττώσετε τον κίνδυνο σοβαρού προσωπικού τραυματισμού, απενεργοποιείτε το εργαλείο και αποσυνδέετε την μπαταρία πριν από την πραγματοποίηση τυχόν ρυθμίσεων ή την τοποθέτηση/αφαίρεση προσαρτημάτων ή παρελκόμενων. Η τυχαία εκκίνηση μπορεί να προκαλέσει τραυματισμό.

Ο φορτιστής και το πακέτο μπαταριών δεν επιδέχονται σέρβις.

Καθαρισμός

▲ ΠΡΟΕΙΔΟΠΟΙΗΣΗ: Ηλεκτροπληξία και μηχανικός κίνδυνος. Αποσυνδέστε την ηλεκτρική συσκευή από την πηγή ρεύματος πριν τον καθαρισμό της συσκευής.

▲ ΠΡΟΕΙΔΟΠΟΙΗΣΗ: Για να εξασφαλίσετε την ασφάλη και αποδοτική λειτουργία της ηλεκτρικής συσκευής, πάντα διατηρείτε τη συσκευή και τα ανοίγματα αερισμού της σε καθαρή κατάσταση.

▲ ΠΡΟΕΙΔΟΠΟΙΗΣΗ: Ποτέ μη χρησιμοποιήσετε διαλύτες ή άλλα σκληρά χημικά για τον καθαρισμό μη μεταλλικών εξαρτημάτων του εργαλείου. Αυτά τα χημικά μπορεί να εξασθενήσουν τα υλικά που χρησιμοποιούνται σε αυτά τα εξαρτήματα. Χρησιμοποιείτε ένα πανί που έχετε υγράνει μόνο με νερό και ήπιο απορρυπαντικό. Ποτέ μην αφήσετε οποιοδήποτε υγρό να εισέλθει στο εργαλείο. Ποτέ μη βυθίσετε κανένα μέρος του εργαλείου σε υγρό. Μπορείτε να καθαρίζετε τα ανοίγματα αερισμού με μια στεγνή και μαλακή μη μεταλλική βούρτσα και/ή μια κατάλληλη ηλεκτρική συσκευή καθαρισμού με αναρρόφηση. Μη χρησιμοποιείτε νερό ή οποιοδήποτε καθαριστικό διάλυμα.

Φοράτε εγκεκριμένη προστασία ματιών και μια εγκεκριμένη μάσκα κατά της σκόνης.

Προαιρετικά αξεσουάρ

▲ ΠΡΟΕΙΔΟΠΟΙΗΣΗ: Επειδή τα αξεσουάρ, εκτός αυτών που προσφέρει η DEWALT, δεν έχουν δοκιμαστεί με αυτό το προϊόν, η χρήση τέτοιων αξεσουάρ με αυτό το εργαλείο θα μπορούσε να είναι επικίνδυνη. Για να μειώσετε τον κίνδυνο τραυματισμού, με αυτό το προϊόν πρέπει να χρησιμοποιούνται μόνο αξεσουάρ που συνιστά η DEWALT.

Για περισσότερες πληροφορίες σχετικά με τα κατάλληλα αξεσουάρ, συμβουλευτείτε το τοπικό σας κατάστημα.

Προστασία του περιβάλλοντος



Τα προϊόντα/οι μπαταρίες μπορούν να ανακυκλωθούν, αλλά αν φέρουν τη σήμανση διαγραμμένου κώδου απορριμμάτων, δεν πρέπει να απορριφθούν στα κανονικά οικιακά απορρίμματα. Χρησιμοποιήστε τις μπαταρίες μέχρι να εξαντληθούν πλήρως και διαχωρίστε τις από το προϊόν. Επίσης διαχωρίστε τυχόν φωτεινές πηγές από το προϊόν, αν αυτό είναι εφικτό. Αποτελεί ευθύνη σας ως χρήστη να διαγράψετε τυχόν προσωπικά δεδομένα από το προϊόν. Κατόπιν παραδώστε τα απόβλητα σε επίσημο κέντρο συλλογής αποβλήτων ή σε συμμετέχοντα έμπορο, που συχνά θα τα δεχθεί χωρίς χρέωση. Η συσκευασία θα πρέπει να απορριφθεί με βάση τη σήμανση κωδικού υλικού που φέρει. Οι οδηγίες χρήσης και ασφάλειας θα πρέπει να απορριφθούν μόνον όταν δεν χρησιμοποιείται πλέον το αντίστοιχο προϊόν το οποίο αφορούν.

Ζητήστε την καθοδήγηση της τοπικής σας κοινοτικής/δημοτικής αρχής στο θέμα της διαχείρισης αποβλήτων. Για περισσότερες πληροφορίες, επισκεφθείτε το www.2helpU.com και σαρώστε τον παραπάνω κωδικό QR.

Australia / New Zealand	Tel: Aust Tel: NZ	1800 338 002 0800 339 258	www.dewalt.com.au www.dewalt.co.nz support@dewalt.au support@dewalt.co.nz
Belgique et Luxembourg België en Luxemburg	Tel: NL Tel: FR	32 15 47 37 63 32 15 47 37 64	www.dewalt.be support@dewalt.be support@dewalt.be.fr
Danmark	Tel:	70 20 15 10	www.dewalt.dk support@dewalt.dk
Deutschland	Tel:	06126-21-0	www.dewalt.de support@dewalt.de
Ελλάδα	Τηλ:	00302108981616	www.dewalt.gr support@dewalt.gr
España	Tel:	934 797 400	www.dewalt.es support@dewalt.es
France	Tel:	04 72 20 39 20	www.dewalt.fr support@dewalt.fr
Schweiz, Suisse, Svizzera	Tel:	044 - 755 60 70	www.dewalt.ch support@dewalt.ch.de support@dewalt.ch.fr support@dewalt.ch.it
Ireland	Tel:	00353-2781800	www.dewalt.ie support@dewalt.ie
Italia	Tel:	800-014353 39 039-9590200	www.dewalt.it support@dewalt.it
Nederlands	Tel:	31 164 283 063	www.dewalt.nl support@dewalt.nl
Norge	Tel:	45 25 13 00	www.dewalt.no support@dewalt.no
Österreich	Tel:	01 - 66116 - 0	www.dewalt.at support@dewalt.at
Portugal	Tel:	+351 214667500	www.dewalt.pt support@dewalt.pt
Suomi	Puh:	010 400 4333	www.dewalt.fi support@dewalt.fi
Sverige	Tel:	031 68 61 60	www.dewalt.se support@dewalt.se
Türkiye	Tel:	+90 216 665 2900	tr.dewalt.global support@dewalt.com.tr
United Kingdom	Tel:	(+44) (0)1753 260094	www.dewalt.co.uk support@dewalt.co.uk
Middle East Africa	Tel:	971 4 812 7400	www.dewalt.ae support@dewalt.ae