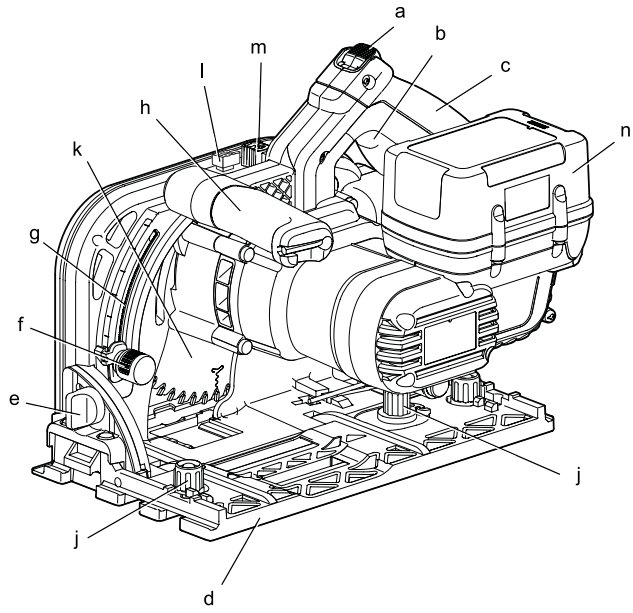

DEWALT®

555222-97 PL

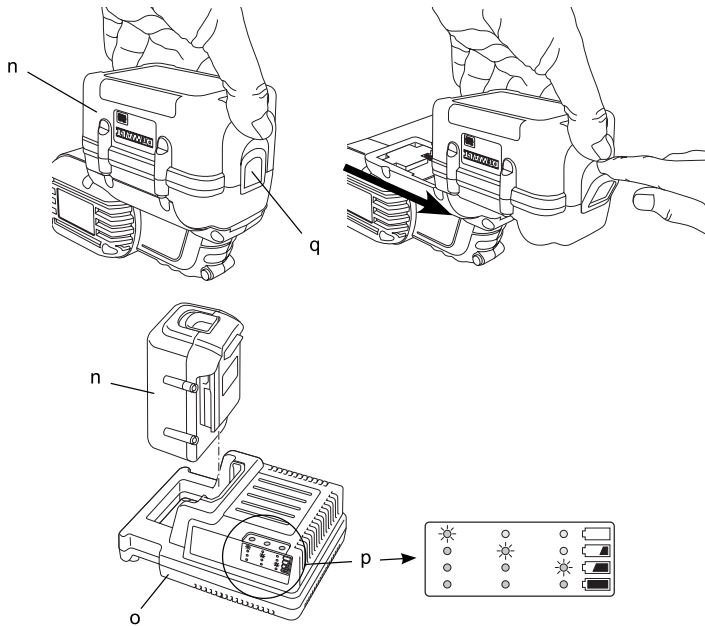
Tłumaczenie oryginalnej instrukcji

DC351

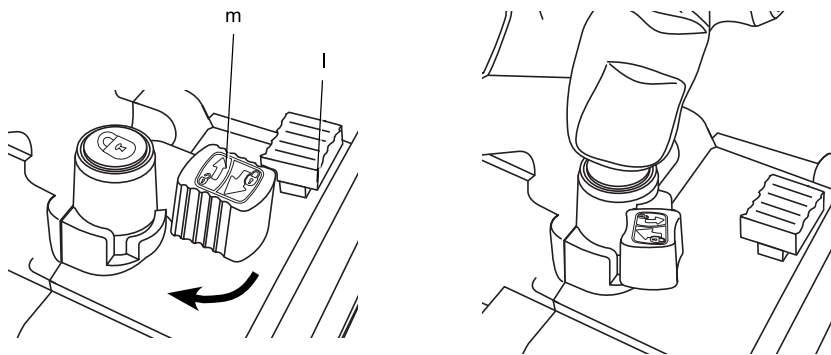
Rys. 1



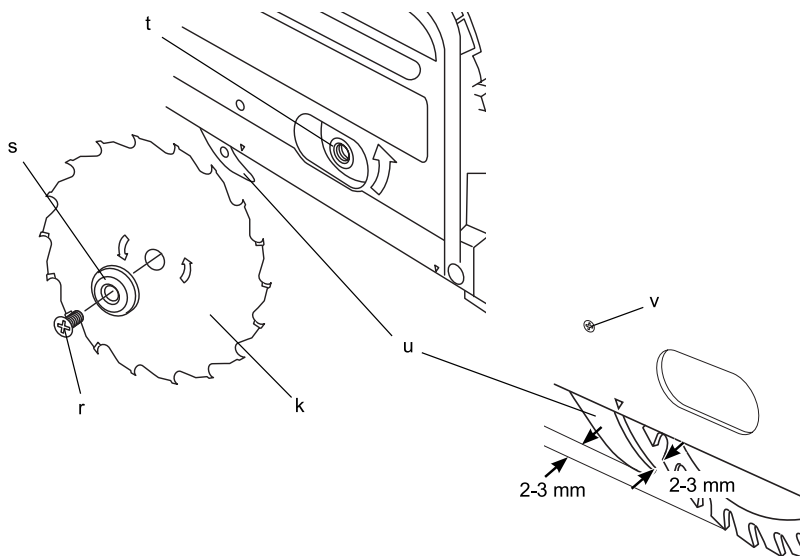
Rys. 2



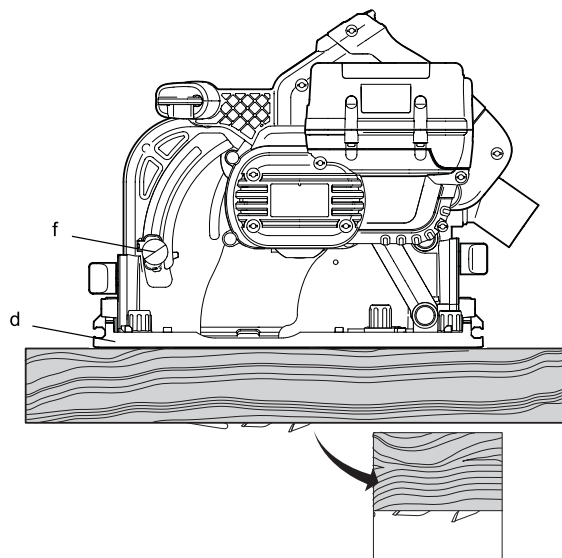
Rys. 3



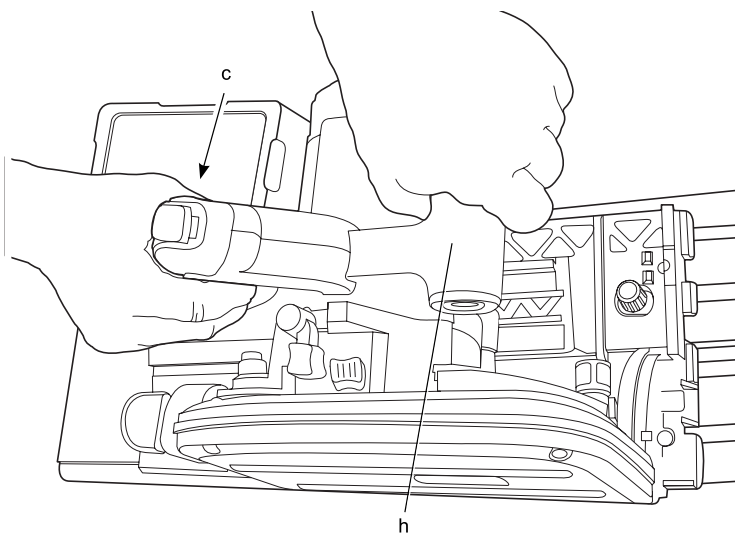
Rys. 4



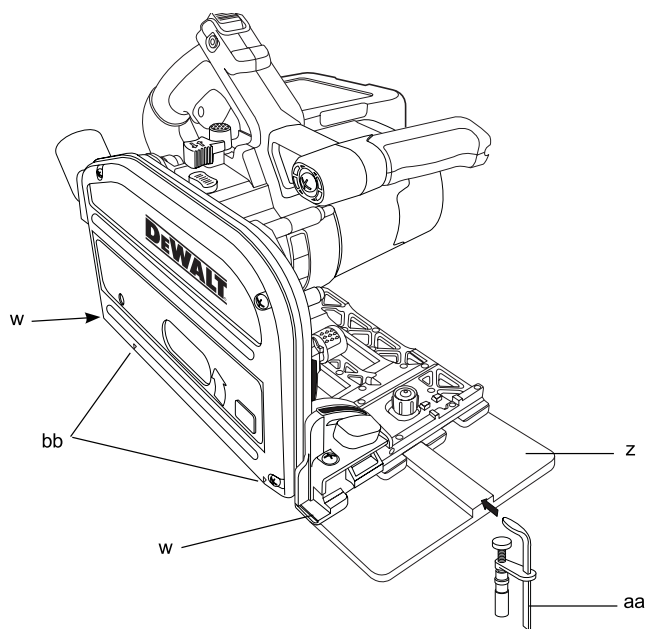
Rys. 5



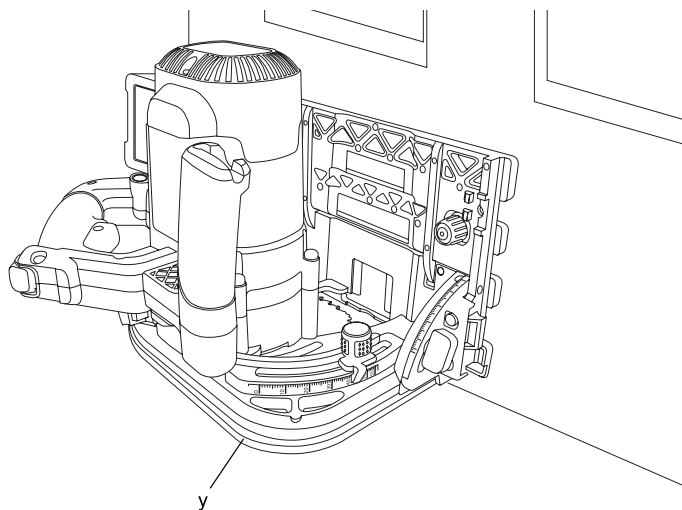
Rys. 6



Rys. 7



Rys. 8



AKUMULATOROWA RĘCZNA PILARKA TARCZOWA-ZAGŁĘBIARKA DC351

Serdeczne gratulacje!

Dziękujemy za zakupienie urządzenia firmy DEWALT, która zgodnie ze swoją długoletnią tradycją oferuje tylko innowacyjne i wypróbowane w licznych testach, wysokiej jakości produkty dla specjalistów. Wiele lat doświadczeń i ciągły rozwój sprawiły, że firma DEWALT stała się prawdziwie niezawodnym partnerem dla wszystkich użytkowników profesjonalnych narzędzi.

Dane techniczne

	DC351	
Napięcie zasilania	V	28
Pobór mocy	W	700
Prędkość obrotowa biegu jałowego	obr/min	3500
średnica piły tarczowej	mm	165
Maksymalna głębokość cięcia prostopadłego:		
bez prowadnicy	mm	60
z prowadnicą	mm	55
średnica otworu w pile tarczowej	mm	20
Maksymalny kąt cięcia ukosowego		47°
Masa	kg	4,7

Akumulator	DE9280	
Napięcie	V _{DC}	28
Pojemność	Ah	2,2
Masa	kg	0,92

Ładowarka	DE9000	
Napięcie sieciowe	V _{AC}	230
Rodzaj akumulatora		Li-Ion
Przybliżony czas ładowania	min	60
Masa	kg	0,9

Bezpieczniki

Elektronarzędzia zasilane prądem o napięciu 230 V	10 A
--	------

Definicje związane z bezpieczeństwem pracy

Poniżej zdefiniowano ważność poszczególnych ostrzeżeń. Prosimy o przeczytanie instrukcji i zwracanie uwagi na te symbole.



NIEBEZPIECZEŃSTWO: Informuje o bezpośrednim niebezpieczeństwie. Nieprzestrzeganie tej wskazówki grozi doznaniem **śmiertelnych lub ciężkich obrażeń ciała**.



OSTRZEŻENIE: Informuje o potencjalnie niebezpiecznej sytuacji. Nieprzestrzeganie tej wskazówki może doprowadzić do **śmiertelnych lub poważnych obrażeń ciała**.



UWAGA: Informuje o potencjalnie niebezpiecznej sytuacji. Nieprzestrzeganie tej wskazówki może doprowadzić do **lekkich lub średnich obrażeń ciała**.

UWAGA: Informuje o potencjalnie niebezpiecznej sytuacji. Nieprzestrzeganie tej wskazówki może doprowadzić do **szkod rzeczowych**.



Informuje o niebezpieczeństwie porażenia prądem elektrycznym.



Informuje o niebezpieczeństwie pożaru

	DC351	
Poziom ciśnienia akustycznego	dB(A)	91
Niepewność pomiaru	dB(A)	3
Poziom mocy akustycznej	dB(A)	102
Niepewność pomiaru	dB(A)	3

Całkowite przyspieszenie drgań na rękojeści (suma wektorowa w 3 osiach) zmierzone według normy EN 60745:

DC351	ważona wartość skuteczna = 2,9 m/s ² niepewność pomiaru = 1,5 m/s ²
-------	--

Podana ważona wartość skuteczna przyspieszeń drgań została zmierzona standardową metodą i dzięki temu można ją wykorzystywać do porównań z innymi elektronarzędziami oraz do tymczasowej oceny ekspozycji drganiowej.



OSTRZEŻENIE: Ważona wartość skuteczna przyspieszeń drgań w praktyce może się różnić zależnie od sposobu wykorzystania elektronarzędzia. Przy regularnym powtarzaniu się takich sytuacji mogłoby to doprowadzić do zbyt niskiego oszacowania ekspozycji drganiowej.

Przy szacowaniu ekspozycji drganiowej trzeba też uwzględnić, jak długo w danym czasie narzędzie pozostawało wyłączone i jak długo pracowało na biegu jałowym.

Ekspozycja drganiowa w trakcie całego dnia pracy mogłaby się wtedy okazać dużo mniejsza niż przy ciągłym użyciu.

Deklaracja zgodności z normami UE



Firma DEWALT deklaruje niniejszym, że pilarka **DC351** została wykonana zgodnie z następującymi wytycznymi i normami: 2006/95/EC, 98/37/EC, 2004/108/EC, EN 60745-1, EN 60745-2-5, EN 55014-1, EN 55014-2.

Więcej informacji na ten temat można uzyskać pod podanym niżej adresem lub w jednej z naszych filii wymienionych na tylnej okładce instrukcji obsługi.

Niżej podpisany jest odpowiedzialny za prawdziwość danych technicznych i składa tę deklarację w imieniu firmy DEWALT.

Wicedyrektor Działu Konstrukcyjnego
Horst Großmann

DEWALT, Richard-Klinger-Straße 11,
D-65510, Idstein, Niemcy
16.08.2007



OSTRZEŻENIE: By nie narażać się na doznanie urazu, prosimy o przeczytanie tej instrukcji obsługi.

Ogólne przepisy bezpieczeństwa pracy elektronarzędzia



OSTRZEŻENIE! Zapoznaj się ze wszystkimi zamieszczonymi tutaj wskazówkami. Nieprzestrzeżenie

ich może doprowadzić do porażenia prądem elektrycznym, pożaru, a nawet ciężkiego urazu ciała.

PRZECHODUJ NINIEJSZĄ INSTRUKCJĘ NA WYPADEK, GDYBY ZNÓW BYŁA KIEDYŚ POTRZEBNA.

Występujące w tekście wyrażenie „elektronarzędzie” oznacza zarówno urządzenie sieciowe (z kablem sieciowym) jak i akumulatorowe (bez kabla sieciowego).

1) BEZPIECZEŃSTWO W OBSZARZE PRACY

- a) **Utrzymuj porządek w miejscu pracy i dobrze je oświetlaj.** Nieporządek i niewystarczające oświetlenie grożą wypadkiem.
- b) **Nie używaj elektronarzędzi w otoczeniu zagrożonym wybuchem, gdzie występują palne pary, gazy lub pyły.** Elektronarzędzia wytwarzają iskry, które mogą spowodować zapalenie się tych substancji.
- c) **Nie dopuszczaj dzieci ani innych osób do miejsca pracy.** Mogą one odwrócić uwagę od wykonywanych czynności, co grozi wypadkiem.

2) BEZPIECZEŃSTWO ELEKTRYCZNE

- a) **Wtyczka kabla elektronarzędzia musi pasować do gniazda sieciowego i w żadnym wypadku nie wolno jej przerabiać.** Gdy elektronarzędzia zawierają uziemienie ochronne, nie używaj żadnych wtyczek adaptacyjnych. Oryginalne wtyczki i pasujące do nich gniazda sieciowe zmniejszają ryzyko porażenia prądem elektrycznym.
- b) **Unikaj dotykania uziemionych elementów, jak na przykład rury, grzejniki, piece i chłodziarki.** Gdy ciało jest uziemione, porażenie prądem elektrycznym jest o wiele niebezpieczniejsze.
- c) **Nie wystawiaj elektronarzędzi na działanie deszczu ani wilgoci.** Przedostanie się wody do wnętrza obudowy grozi porażeniem prądem elektrycznym.
- d) **Ostrożnie obchodź się z kablem. Nigdy nie używaj go do przenoszenia elektronarzędzia ani do wyjmowania wtyczki z gniazda sieciowego.** Chroń kabel przed wysoką temperaturą, olejem, ostrymi krawędziami i ruchomymi ele-

mentami. Uszkodzony lub zaplątany kabel może doprowadzić do porażenia prądem elektrycznym.

e) **Przy pracy na wolnym powietrzu stosuj tylko przeznaczone do tego celu przedłużacze.** Posługiwanie się odpowiednimi przedłużaczami zmniejsza ryzyko porażenia prądem elektrycznym.

f) **W razie konieczności użycia elektronarzędzia w wilgotnym otoczeniu zabezpiecz obwód zasilania wyłącznikiem ochronnym różnicowo-prądowym.** Zastosowanie takiego wyłącznika zmniejsza ryzyko porażenia prądem elektrycznym.

3) BEZPIECZEŃSTWO OSOBISTE

a) **Zawsze zachowuj uwagę, koncentruj się na swojej pracy i rozsądnie postępuj z elektronarzędziem. Nie używaj go, gdy jesteś zmęczony lub znajdujesz się pod wpływem narkotyków, alkoholu czy też leków.** Chwila nieuwagi w czasie pracy grozi bardzo poważnymi konsekwencjami.

b) **Stosuj osobiste wyposażenie ochronne. Zawsze zakładaj okulary ochronne.** Odpowiednie wyposażenie ochronne, jak maska przeciwpyłowa, obuwie na szorstkiej podeszwie, kask ochronny lub nauszniki ochronne, zależnie od rodzaju i zastosowania elektronarzędzia zmniejszają ryzyko doznania urazu.

c) **Unikaj niezamierzonego załączenia. Przed przyłączeniem elektronarzędzia do sieci sprawdź, czy jego wyłącznik jest wyłączony.** Przenoszenie elektronarzędzia z palcem opartym na wyłączniku lub przyłączenie go do sieci przy włączonym wyłączniku zwiększa ryzyko wypadku.

d) **Przed załączeniem elektronarzędzia sprawdź, czy zostały wyjęte klucze i przyrządy nastawcze.** Klucz pozostawiony w obracającej się części może doprowadzić do urazu ciała.

e) **Nie pochylaj się za bardzo do przodu! Utrzymuj stabilną postawę, by nie stracić równowagi w jakiejś pozycji roboczej.** Takie postępowanie umożliwia zachowanie lepszej kontroli nad elektronarzędziem w nieoczekiwanych sytuacjach.

f) **Zakładaj odpowiednią odzież ochronną. Nie noś luźnej odzieży ani biżuterii. Włosy, odzież i rękawice trzymaj z dala od ruchomych elementów.** Luźna odzież,

biżuteria lub długie włosy mogą zostać pochwycone przez obracające się części narzędzia.

g) **Jeżeli producent przewidział urządzenia do odsysania lub gromadzenia pyłu, sprawdź, czy są one przyłączone i prawidłowo zamocowane.** Stosowanie tych urządzeń zmniejsza zagrożenie zdrowia pyłem.

4) OBSŁUGA I KONSERWACJA ELEKTRONARZĘDZI

a) **Nie przeciążaj elektronarzędzia. Używaj narzędzi odpowiednich do danego przypadku zastosowania.** Najlepszą jakość i osobiste bezpieczeństwo osiągniesz, tylko stosując właściwe narzędzia.

b) **Nie używaj elektronarzędzia z uszkodzonym wyłącznikiem.** Urządzenie, które nie daje się normalnie załączać lub wyłączać, jest niebezpieczne i trzeba je naprawić.

c) **Przed rozpoczęciem jakichkolwiek prac nastawczych, przed wymianą akcesoriów lub odłożeniem elektronarzędzia zawsze wyjmij wtyczkę kabla z gniazda sieciowego.** Ten środek ostrożności zmniejsza ryzyko niezamierzonego uruchomienia elektronarzędzia.

d) **Niepotrzebne w danej chwili elektronarzędzia przechowuj w miejscu niedostępnym dla dzieci. Nie pozwalaj używać elektronarzędzi osobom, które nie są z nimi obeznane lub nie przeczytały niniejszej instrukcji.** Narzędzia w rękach niedoświadczonych osób są niebezpieczne.

e) **Utrzymuj elektronarzędzia w nienagannym stanie technicznym. Sprawdzaj, czy ruchome elementy obracają się w odpowiednim kierunku, nie są zakleszczone, pęknięte ani tak uszkodzone, że nie zapewniają prawidłowego funkcjonowania urządzenia. Uszkodzone elektronarzędzia przed użyciem napraw.** Powodem wielu wypadków jest niewłaściwa konserwacja elektronarzędzi.

f) **Ostrz i utrzymuj w czystości swoje narzędzia robocze.** Starannie konserwowane, ostre narzędzia robocze rzadziej się zakleszczają i łatwiej nimi pracować.

g) **Elektronarzędzi, akcesoriów, narzędzi roboczych itp. używaj zgodnie z tą in-**

strukcją i przeznaczeniem, biorąc pod uwagę warunki i rodzaj wykonywanej pracy. Wykorzystywanie elektronarzędzi wbrew przeznaczeniu jest niebezpieczne.

5) OBSŁUGA I KONSERWACJA ELEKTRO-NARZĘDZI AKUMULATOROWYCH

a) Akumulatory ładuj tylko w ładowarkach przystosowanych do tego celu przez producenta. Włożenie do ładowarki innego rodzaju akumulatora, niż przewidziany przez producenta, grozi pożarem.

b) Stosuj tylko akumulatory przeznaczone do danego rodzaju elektronarzędzi. Stosowanie innych akumulatorów stwarza ryzyko doznania urazu ciała i pożaru.

c) Wyjęte akumulatory trzymaj z dala od spinaczy biurowych, monet, kluczy, gwoździ, śrub i innych małych przedmiotów metalowych, które mogą spowodować zwarcie biegunów. Zwarcie zacisków akumulatora może spowodować oparzenia lub pożar.

d) Z powodu niewłaściwego zastosowania z akumulatora może wyciekać elektrolit. Nie dotykaj go. W razie niezamierzonego kontaktu natychmiast splucz wodą narażone miejsce. Gdyby elektrolit przysnął w oczy, niezwłocznie zgłoś się do lekarza. Wyciekły elektrolit może spowodować podrażnienie oczu lub oparzenia.

6) SERWIS

a) Naprawy elektronarzędzi mogą być wykonywane tylko przez uprawnionych specjalistów przy użyciu oryginalnych części zamiennych. Jest to istotnym warunkiem zapewnienia bezpieczeństwa pracy.

DODATKOWE PRZEPISY BEZPIECZEŃSTWA PRACY

Przepisy bezpieczeństwa pracy wszystkich pilarek

a) **NIEBEZPIECZEŃSTWO: Nie zbliżaj rąk do obszaru cięcia ani piły tarczowej. Drugą ręką chwyć rękkość dodatkową lub obudowę silnika.** Gdy pilarka jest utrzymywana obiema rękami, nie grozi niebezpieczeństwo doznania urazu rąk.

b) **Nigdy nie wkładaj rąk pod przedmiot obrabiany.** W czasie cięcia osłona chroni tarczę tylko od góry.

c) **Głębokość cięcia dostosuj do grubości przedmiotu obrabianego.** Z drugiej strony przedmiotu obrabianego piła tarczowa nie powinna wystawać bardziej niż na długość zęba.

d) **Ciętego przedmiotu nigdy nie przytrzymuj rękami ani nogami. Przytwierdź przedmiot do stabilnej płyty.** Ważne jest prawidłowe podparcie przedmiotu, by zminimalizować ryzyko doznania urazu, zakleszczenia piły i utraty panowania nad sytuacją.

e) **Gdy istnieje niebezpieczeństwo przecięcia ukrytych przewodów elektrycznych lub własnego przewodu zasilającego, trzymaj elektronarzędzie za izolowane rękojeści.** W chwili przecięcia przewodu elektrycznego napięcie dochodzi do wszystkich gołych metalowych części pilarki, co grozi porażeniem prądem elektrycznym.

f) **Przy cięciu wzdłużnym zawsze używaj przewodnicy dystansowej.** Polepsza ona dokładność cięcia i zmniejsza niebezpieczeństwo zakleszczenia się piły tarczowej.

g) **Zawsze używaj pił tarczowych z otworem centralnym o odpowiednim kształcie i średnicy (wielokątny lub okrągły).** Tarcza z otworem większym od średnicy wału może obracać się mimośrodowo, co grozi utratą panowania nad pilarką.

h) **Nigdy nie używaj uszkodzonych lub nieodpowiednich podkładek bądź śrub mocujących.** Są one przeznaczone do konkretnego rodzaju piły tarczowej i tylko wtedy zapewniają maksymalne bezpieczeństwo pracy.

Przyczyny odrzutów i sposoby ich unikania:

- Wygięta lub niewłaściwie zamocowana piła tarczowa grozi gwałtownym odrzutem, wskutek czego pilarka może w niekontrolowany sposób wyskoczyć z ciętego przedmiotu w kierunku użytkownika;
- Odrzut może się zdarzyć w razie nagłego zakleszczenia piły. Wywołuje go powstający wówczas przeciwny moment obrotowy i pilarka w niekontrolowany sposób odskakuje w kierunku użytkownika;
- Może się też zdarzyć, że zęby zwichrowanej piły tarczowej lub zęby krzywo ustawione w rzucie zawadzą o górną powierzchnię

ciętego przedmiotu, wskutek czego piła wyskoczy z rzazu i odbije się w kierunku użytkownika.

Odrzut jest wynikiem niewłaściwego użycia i/lub nieprawidłowej obsługi pilarki bądź też złych warunków panujących w miejscu pracy i można mu przeciwdziałać, podejmując odpowiednie, wymienionej niżej środki ostrożności:

- a) **Pewnie trzymaj pilarkę obiema rękami i tak balansuj ramionami, by w każdej chwili móc przeciwstawić się sile odrzutu. Stój z boku piły tarczowej, a nie w płaszczyźnie cięcia.** W razie zaistnienia odrzutu można wówczas opanować sytuację i nie dopuścić do utraty kontroli nad maszyną.
- b) **W razie zakleszczenia się piły lub zatrzymania jej z jakiegokolwiek innego powodu natychmiast wyłącz pilarkę i trzymaj ją bez ruchu aż do całkowitego zatrzymania. Nigdy nie próbuj wyjmować piły tarczowej z ciętego przedmiotu ani nie ciągnij jej do tyłu w czasie pracy, gdyż może to doprowadzić do odrzutu.** Znajdź przyczynę zakleszczenia i podejmij odpowiednie środki zaradcze.
- c) **Przy ponownym uruchamianiu piły zagłębionej w ciętym przedmiocie ustaw ją dokładnie w osi rzazu i upewnij się, czy zęby nie zawadzają o materiał.** W przeciwnym razie przy załączaniu może wystąpić odrzut, co grozi wyskoczeniem piły z ciętego przedmiotu.
- d) **Podpieraj duże płyty, by nie doszło do zakleszczenia piły tarczowej i odrzutu pilarki.** Duże płyty mają tendencję do wyginania się pod ciężarem własnym. Płyty takie należy podeprzeć po obydwu stronach: w pobliżu linii cięcia i krawędzi.
- e) **Nie używaj tępych ani uszkodzonych pił tarczowych.** Piły tępe lub z niewłaściwie rozwartymi zębami wycinają wąski rżaz, co powoduje nadmierne tarcie i może doprowadzić do zakleszczenia piły i odrzutu pilarki.
- f) **Elementy zaciskowe mechanizmu do nastawiania głębokości cięcia i mechanizmu pochylania tarczy muszą być dobrze zabezpieczone.** Poluzowanie się któregoś z mechanizmów w czasie cięcia może doprowadzić do zakleszczenia piły i odrzutu pilarki.

- g) **Szczególną ostrożność zachowuj przy cięciu wgłębnym ścian lub innych obiektów o nieznannej konstrukcji.** Wystająca z drugiej strony piła może zaważyć o jakies przedmioty i doprowadzić do odrzutu.

Przepisy bezpieczeństwa pracy pilarek tarczowych-zagłębiarek

- a) **Przed każdym użyciem sprawdź, czy osłona tarczy prawidłowo się zamyka. Nie uruchamiaj pilarki, gdy osłona ta zaczyna się. Nigdy nie mocuj ani nie przywiązuj osłony tarczy w pozycji otwarcia.** Przypadkowy upadek piły może doprowadzić do wygięcia osłony tarczy. W takiej sytuacji przed ponownym uruchomieniem pilarki sprawdź osłonę, czy porusza się bez przeszkód i nie dotyka piły tarczowej lub innych elementów. Dotyczy to wszystkich kątów cięcia ukosowego i głębokości cięcia.
- b) **Sprawdź działanie sprężyny powrotnej osłony tarczy. Gdyby osłona i sprężyna nie działały prawidłowo, trzeba je przed użyciem pilarki naprawić.** Osłona może poruszać się z oporami z powodu uszkodzenia jakichś elementów, zabrudzenia żywicą lub zapchania trocinami.
- c) **Przedsięwierz takie środki, by przy cięciu wgłębnym ukosowym płyta prowadząca pilarki nie mogła się przesunąć.** Przesunięcie w bok może doprowadzić do zaklinowania się piły tarczowej i ewentualnego odrzutu.
- d) **Przed odłożeniem pilarki na stole warsztatowym lub podłodze sprawdź, czy osłona całkowicie zastania piłę tarczową.** Nieosłonięta, jeszcze obracająca się piła tarczowa może doprowadzić do odrzutu pilarki i przeciąć wszystko to, co znajdzie się na jej drodze. Pamiętaj, że po zwolnieniu wyłącznika piła tarczowa jeszcze jakiś czas się obraca.

Dodatkowe wskazówki bezpieczeństwa przy korzystaniu z klina rozdzielnika

- a) **Każda piła tarczowa może współpracować tylko z odpowiednim, pasującym do niej klinem rozdzielnikiem.** Klin ten musi być grubszy od korpusu samej tarczy, ale cieńszy niż rozwarcie zębów piły tarczowej.
- b) **Klin rozdzielnik ustaw zgodnie z opisem w tej instrukcji obsługi.** Niepra-

widłowy odstęp, niewłaściwe ustawienie i ukierunkowanie mogą spowodować, że klin rozdzielnik nie będzie spełniać swojej funkcji, którą jest zapobieganie odrzutowi.

- c) **By klin rozdzielnik mógł prawidłowo spełniać swoją funkcję, musi zagłębić się w przedmiot obrabiany.** Przy krótkich cięciach klin rozdzielnik nie spełnia swojej funkcji.
- d) **Nie używaj pilarki, gdy klin rozdzielnik jest wygięty.** Nawet lekkie wygięcie może uniemożliwić prawidłowe zamknięcie ostrońy tarczy.

Dodatkowe wskazówki bezpieczeństwa pracy pilarek tarczowych-zagłębiarek

- **Zakładaj słuchawki ochronne.** Hałas może doprowadzić do uszkodzenia narządu słuchu.
- **Zakładaj maskę przeciwpyłową.** Wdychanie pyłu może doprowadzić do trudności w oddychaniu i do ewentualnego urazu.
- **Nie używaj pił tarczowych o średnicy mniejszej lub większej niż zalecana.** Używaj tylko pił zgodnych ze specyfikacją według normy EN 847-1.
- **Nigdy nie używaj tarcz ściernych.**

Typowe zagrożenia

- Pomimo przestrzegania obowiązujących przepisów bezpieczeństwa i używania urządzeń ochronnych nie da się uniknąć pewnych zagrożeń. Należą do nich m. in.:
 - uszkodzenie narządu słuchu
 - niebezpieczeństwo wypadku na skutek dotknięcia nieosłoniętych elementów piły tarczowej
 - niebezpieczeństwo doznania urazu przy wymianie piły tarczowej
 - zagrożenie zdrowia na skutek wdychania pyłu powstającego podczas cięcia.

Tabliczki na pilarce

Na pilarce umieszczono następujący piktogram:



Średnica piły tarczowej

Dodatkowe wskazówki bezpieczeństwa pracy akumulatorów i ładowarek

- Przed włożeniem akumulatora do ładowarki sprawdź, czy jest on czysty i suchy.

- Do ładowania akumulatorów jonowo-litowych firmy DEWALT używaj tylko ładowarek z oznaczeniem „Li-Ion”.
- Nigdy nie przenoś ładowarki za kabel ani nie wyjmuj wtyczki z gniazda sieciowego, ciągnąc za kabel. Chroń kabel przed wysoką temperaturą, olejem i ostrymi krawędziami.
- Naprawę uszkodzonych kabli zawsze zlecaj jednemu z naszych autoryzowanych warsztatów serwisowych DEWALT. Nigdy nie próbuj wykonywać napraw we własnym zakresie.
- Nie wystawiaj ładowarki na działanie wilgoci ani wody.
- Nigdy nie próbuj ładować mokrych akumulatorów.
- Nigdy nie próbuj otwierać akumulatora.
- Ładuj tylko akumulatory o specyfikacji podanej w tej instrukcji. Nigdy nie próbuj ładować baterii.
- Przy utylizacji akumulatorów zawsze przestrzegaj wskazówek zamieszczonych na końcu tej instrukcji.
- Nieużywane ładowarki i akumulatory przechowuj w suchym, dobrze zamkniętym i niedostępnym dla dzieci pomieszczeniu.

ZALECENIA dotyczące składowania

1. Najlepiej, gdy miejsce składowania akumulatorów jest chłodne, suche i zabezpieczone przed bezpośrednim promieniowaniem słonecznym, nadmierną temperaturą lub mrozem.
2. Długotrwałe składowanie w żaden sposób nie szkodzi akumulatorowi ani ładowarce. W odpowiednich warunkach akumulatory mogą być przechowywane 5 lat i dłużej.

Tabliczki na ładowarce i akumulatorze

Piktogramy w tej instrukcji oraz tabliczki na ładowarce i akumulatorze mają następujące znaczenie:



Przed użyciem dokładnie przeczytaj instrukcję obsługi.



Nie wystawiaj ładowarki na działanie wilgoci.



Nie wkładaj do obudowy żadnych elektrycznie przewodzących przedmiotów.



Nigdy nie ładuj uszkodzonych akumulatorów.



Nigdy nie używaj uszkodzonych ładowarek



Akumulatory ładuj tylko w temperaturze otoczenia od +4 °C do +40 °C



Uszkodzony kabel natychmiast wymień na nowy



Problem z ładowarką



Problem z akumulatorem



Gdy akumulatory się zużyją, zutylizuj je zgodnie z obowiązującymi przepisami o ochronie środowiska



Nie wrzucaj akumulatorów do ognia



Akumulatory ładuj tylko przy użyciu przeznaczonych dla nich ładowarek DEWALT



Czas ładowania podano w tabeli „Dane techniczne”.

Ładowarka

Ładowarka DE9000 może ładować akumulatory litowo-jonowe DEWALT o napięciu 28 V (DE9280) i pojemności 2,2 Ah.

Akumulator (rys. 1)

RODZAJ AKUMULATORA

Model pilarki tarczowej-zagłębniarki DC351 jest zasilany akumulatorem litowo-jonowym o napięciu 28 V.

Ładowanie akumulatora (rys. 2)

Przed naładowaniem akumulatora zawsze najpierw sprawdzaj, czy ładowarka jest prawidłowo zasilana. Gdy zasilanie jest prawidłowe, a pomimo to akumulator nie jest ładowany, oddaj ładowarkę do warsztatu serwisowego DEWALT. Podczas ładowania akumulator i ładowarka mogą się nagrzewać, ale jest to zjawisko normalne i nie świadczy o jakiejś usterce.



UWAGA: Nie ładuj akumulatora w temperaturze otoczenia poniżej 4 °C lub powyżej 40 °C. Zalecana temperatura ładowania wynosi około 24 °C.

By naładować akumulator (n), zgodnie z rysunkiem umieść go w ładowarce (o) i przyłącz

ładowarkę do sieci. Upewnij się, czy akumulator został prawidłowo włożony do ładowarki. Czerwone lampki kontrolne ładowania (p) migają odpowiednio do ładunku akumulatora. Po zakończeniu operacji ładowania świecą się wszystkie lampki kontrolne. Ładowarka automatycznie przełącza się na tryb ładowania wyrównawczego.

Akumulator można w każdej chwili wyjąć lub pozostawić w przyłączonej ładowarce.

Gdy czerwone lampki kontrolne ładowania szybko migają, to znaczy że występuje jakiś problem z ładowaniem. Jeszcze raz włoż akumulator lub dla kontroli zastosuj inny. Gdy także nowy akumulator nie jest ładowany, oddaj ładowarkę do warsztatu serwisowego DEWALT.

Gdy czerwone lampki kontrolne ładowania migają szybko w taki sposób, że na przemian po krótkim mignięciu następuje długie, to znaczy że występuje problem z ładowarką. Oddaj ładowarkę do warsztatu serwisowego DEWALT.

Gdy ładowarka jest przyłączona do takich źródeł napięcia, jak agregat prądoworszy lub falownik, czerwone lampki kontrolne ładowania (p) mogą razem dwukrotnie szybko mignąć, a następnie zgasnąć. Świadczy to o przejściowym zakłóceniu zasilania. Ładowarka znów automatycznie przełącza się na normalny tryb pracy.

Po około godzinie wszystkie lampki kontrolne zapalają się na stałe.

Przebieg ładowania (rys. 2)

Ładunek akumulatora można określić na podstawie poniższej tabeli.

Ładunek

miga 1 lampka	< 33 %
1 lampka miga, 1 lampka świeci się	33 - 66 %
1 lampka miga, 2 lampki świecą się	66 - 99 %
świecą się 3 lampki	100 %

Automatyczne ładowanie wyrównawcze

Ładowanie wyrównawcze zapewnia wyrównanie ładunków poszczególnych ogniw akumulatora. Zaleca się przeprowadzać je raz na tydzień lub częściej w razie stwierdzenia spadku wydajności akumulatora.

By naładować wyrównawczo akumulator, włóż go jak zwykle do ładowarki. Przynajmniej na 8 godzin pozostaw akumulator w ładowarce.

Przerywanie ładowania w celu ochłodzenia lub ogrzania akumulatora

Gdy ładowarka wykryje, że akumulator jest zbyt gorący lub zbyt zimny, automatycznie się wyłącza, a następnie znów załącza, gdy akumulator osiągnie odpowiednią temperaturę. Funkcja ta ma na celu zapewnienie maksymalnej trwałości użytkowej akumulatora.

ZABEZPIECZENIE PRZED GŁĘBOKIM ROZŁADOWANIEM

Akumulator przyłączony do elektronarzędzia jest zabezpieczony przed głębokim rozładowaniem.

Transport

Akumulatory litowo-jonowe DEWALT spełniają wymagania określone w Podręczniku badań i kryteriów UE (Manual of Test and Criteria) (ST/SG/AC.10/11/Rev. 3, część III, podrozdział 38.3) zgodnie z zaleceniami UE dotyczącymi transportu niebezpiecznych towarów.

- Akumulatory są skutecznie zabezpieczone przed wewnętrznym nadciśnieniem i zwarcie.
- Dla zapobieżenia rozerwania i przepływu prądu wstecznego podjęto odpowiednie środki.
- Zawartość litu nie przekracza dopuszczalnych wartości granicznych.

Akumulatory litowo-jonowe DEWALT nie podlegają państwowym ani międzynarodowym przepisom dotyczącym niebezpiecznych towarów. Przepisy te jednak nabierają mocy wtedy, gdy jednocześnie transportuje się wiele akumulatorów.

- Aby nie dopuścić do zwarcia, sprawdź, czy akumulatory zostały zapakowane zgodnie ze wspomnianymi wyżej przepisami o niebezpiecznych towarach.

Zakres dostawy

Opakowanie zawiera następujące elementy:

- 1 ręczna pilarka tarczowa-zagłębiarka
- 1 zacisk prowadnicy
- 1 klucz trzpieniowy
- 2 akumulatory (DC351KL)
- 1 ładowarka (DC351KL)
- 1 instrukcja obsługi
- 1 rysunek pilarki w rozłożeniu na części

- Sprawdź, czy pilarka i jej akcesoria nie uległy uszkodzeniu podczas transportu.
- Przed uruchomieniem maszyny dokładnie przeczytaj instrukcję obsługi.

Opis pilarki (rys. rys. 1 - 4)



OSTRZEŻENIE: Nigdy nie dokonuj żadnych przeróbek w elektronarzędziu, gdyż może to doprowadzić do szkód rzeczowych i osobowych.

CEL ZASTOSOWANIA

Ręczna pilarka tarczowa-zagłębiarka DC351 służy do profesjonalnego cięcia produktów drzewnych.

NIE UŻYWAJ PILARKI w wilgotnym otoczeniu ani w pobliżu palnych cieczy lub gazów.

Pilarka ta stanowi elektronarzędzie przeznaczone do użytku profesjonalnego. **NIE POZWALAJ** dotykać ich dzieciom. Osoby nieodświadczone mogą używać elektronarzędzi tylko pod nadzorem.

- Wyłącznik cięcia wgłębnego
- Wyłącznik
- Rękojeść główna
- Stopa
- Pokrętło zaciskowe mechanizmu pochylania tarczy
- Pokrętło ustalające ogranicznika głębokości cięcia
- Skala głębokości cięcia
- Rękojeść przednia
- Przyłącze do odsysania pyłu
- Regulator luzu prowadnicy
- Piła tarczowa
- Guzik blokujący
- Dźwignia ustalająca
- Akumulator
- Ładowarka
- Lampki kontrolne ładowania
- Guzik zwalnający akumulator
- Śruba mocująca piły tarczowej
- Zewnętrzna podkładka kołnierзова
- Wewnętrzna podkładka kołnierзова
- Klin rozdzielnik
- Śruba ustalająca klina rozdzielnika
- Wskaźnik linii cięcia
- Pokrętło przeciwozdrzutowe
- Zewnętrzna osłona tarczy
- Prowadnica
- aa. Zacisk
- bb. Wskaźniki pozycji tarczy

Bezpieczeństwo elektryczne

Silnik elektryczny jest przystosowany do zasilania prądem o określonym napięciu. Dlatego sprawdź, czy napięcie akumulatora odpowiada wartości podanej na tabliczce znamionowej elektronarzędzia. Upewnij się też, czy napięcie zasilania ładowarki odpowiada lokalnemu napięciu sieciowemu.



Ładowarka DEWALT jest zgodnie z normą EN 60335 podwójnie zaizolowana i dlatego żyła uziemiająca nie jest potrzebna.

Uszkodzony kabel sieciowy musi być wymieniony na specjalny kabel, który można nabyć w przedstawicielstwie firmy DEWALT.

Przedłużacz

Używaj przedłużacza tylko wtedy, gdy jest niezbędnie konieczny. Musi on być dopuszczony do eksploatacji i wytrzymać pobór mocy przez ładowarkę (patrz: Dane techniczne). Jego minimalny przekrój powinien wynosić 1 mm², a maksymalna długość - 30 m.

Montaż i regulacja



OSTRZEŻENIE: Przed rozpoczęciem montażu i regulacji zawsze wyjmij akumulator. Przed włożeniem lub wyjęciem akumulatora zawsze najpierw wyłączaj elektronarzędzie.



OSTRZEŻENIE: Używaj tylko akumulatorów i ładowarek firmy DEWALT.

Wkładanie i wyjmowanie akumulatora (rys. 2)



OSTRZEŻENIE: By zminimalizować ryzyko doznania urazu, przed założeniem lub zdjęciem akcesoriów bądź przed wykonaniem regulacji lub naprawy wyłącz pilarkę i wyjmij akumulator. Sprawdź, czy wyłącznik ciecienia wglębnego jest wyłączony. Niezamierzone załączenie pilarki może doprowadzić do wypadku.

1. Włóż akumulator (n) w przewidziane dla niego miejsce aż do zatrzaśnięcia.
2. By wyjąć akumulator, naciśnij guzik zwalniający (q) i jednocześnie wyciągnij akumulator z kieszeni.

Nastawianie kąta cięcia ukosowego (rys. 1)

Kąt cięcia ukosowego można nastawiać w granicach od 0 do 47°.

1. Poluzuj pokrętła zaciskowe mechanizmu pochylania tarczy (e).
2. Żądany kąt cięcia ukosowego tak nastaw przez obrócenie stopy pilarki (d), aż wskaźnik wskaże odpowiedni kąt na skali (g).
3. Ponownie dokręć pokrętła zaciskowe mechanizmu pochylania tarczy (e).

Wymiana piły tarczowej (rys. rys. 3, 4)

1. Naciśnij guzik blokujący (l).
2. Naciśnij pilarkę do dołu do oporu (pozycja wymiany tarczy).
3. Dźwignię ustalającą (m) obróć w prawo do oporu.
4. Dźwignię ustalającą (m) naciśnij do dołu i obróć tarczę do pozycji zablokowania.

WSKAZÓWKA: Piła tarczowa (k) jest teraz zablokowana i nie da się jej obrócić ręcznie.

5. Śrubę mocującą piły tarczowej (r) wykręć w lewo kluczem trzpieniowym.
6. Zdejmij zewnętrzną podkładkę kołnierзовą (s) i zużyta piłę tarczową (k). Załóż nową tarczę na wewnętrzną podkładkę kołnierзовą (t).
7. Ponownie załóż zewnętrzną podkładkę kołnierзовą (s) i śrubę mocującą piły tarczowej (r). Dokręć śrubę ręcznie w prawo.

WSKAZÓWKA: Strzałka na pile tarczowej MUSI być zwrócona w tym samym kierunku, co strzałka na obudowie pilarki.

8. Kluczem trzpieniowym mocno dokręć śrubę mocującą piły tarczowej.
9. Dźwignię ustalającą (m) obróć w lewo do oporu.
10. Wycofaj pilarkę do górnej pozycji.
11. Wyłącznik ciecienia wglębnego (a) naciśnij do przodu do pozycji spoczynkowej.

Regulacja klina rozdzielnika (rys. 4)

Szczegół na rysunku 4 przedstawia prawidłowe ustawienie klina rozdzielnika (u). Po wymianie tarczy lub gdyby to było konieczne z jakiegoś innego powodu, wyreguluj odległość klina rozdzielnika od piły tarczowej.

1. Wykonaj operację od 1 do 4 wyszczególnione w p. **Wymiana piły tarczowej**.
2. Kluczem trzpieniowym poluzuj śrubę ustalającą klina rozdzielnika (v) i ustaw go tak, jak pokazano na rysunku 4.

3. Mocno dokręć śrubę ustalającą (v).
4. Dźwignię ustalającą (m) obróć w lewo do oporu.
5. Wycofaj pilarkę do górnej pozycji.

Regulacja głębokości cięcia (rys. 5)

Głębokość cięcia bez zamontowanej prowadnicy można nastawiać w zakresie od 0 do 50 mm, a z zamocowaną prowadnicą - od 0 do 55 mm.

1. Poluzuj pokrętło ustalające (f) i przesuwaj wskaźnik aż do uzyskania żądanej głębokości cięcia.
2. Mocno dokręć pokrętło ustalające (f).

WSKAZÓWKA: Najlepsze wyniki cięcia uzyskuje się, gdy piła tarczowa wystaje z drugiej strony przedmiotu obrabianego na odległość ok. 3 mm (rys. 5).

OBŚLUGA



OSTRZEŻENIE: Przed użyciem pilarki ZAWSZE sprawdzaj, czy wszystkie jej funkcje działają prawidłowo!

Instrukcja obsługi



OSTRZEŻENIE: ZAWSZE przestrzegaj wskazówek dotyczących bezpieczeństwa i obowiązujących przepisów.

Załączanie i wyłączenie (rys. 1)

By załączyć pilarkę, naciśnij wyłącznik (b).

Trzymanie i prowadzenie pilarki (rys. rys. 6, 7)



OSTRZEŻENIE:

- **ZAWSZE** tak mocuj przedmiot obrabiany, by podczas cięcia nie mógł się poruszyć.
- **ZAWSZE** popychaj pilarkę do przodu. **NIGDY** nie ciągnij jej do siebie.
- **ZAWSZE** mocno trzymaj pilarkę obiema rękami. Jedną ręką chwyć rękojeść główną (c), a drugą - rękojeść przednią (h), tak jak pokazano na rysunku 6.
- Do mocowania prowadnicy do przedmiotu obrabianego **ZAWSZE** używaj zacisku, tak jak pokazano na rysunku 7.
- Uważaj, by na linii cięcia nie znalazł się kabel zasilający.

- By móc pewnie prowadzić pilarkę, trzymaj ją za rękojeść główną (c) i rękojeść przednią (h).
- Wskaźniki (w) wskazują linię cięcia pod kątem 0° i 47° (bez prowadnicy).
- Wskaźniki (bb) wskazują pozycję tarczy przy pełnym cięciu wgłębnym.
- Najlepsze wyniki cięcia uzyskuje się, gdy przedmiot obrabiany jest zamocowany do góry spodem.

PIŁOWANIE

1. Przednią część stopy pilarki przyłóż do przedmiotu obrabianego.
2. Załącz pilarkę wyłącznikiem (b).
3. Wyłącznik cięcia wgłębnego (a) przesuwaj do przodu, naciśnij pilarkę do dołu, by ją zagłębić, i popychaj do przodu w kierunku cięcia.

CIĘCIE WGLĘBNE



OSTRZEŻENIE: By przy cięciu wgłębnym nie dochodziło do odrzutów, TRZEBA przestrzegać następujących wskazówek:

- Umieść pilarkę na prowadnicy i poluzuj pokrętło przeciwoodrutowe (x) przez obrócenie go w lewo.
- Załącz maszynę, powoli ją zagłęb i popychaj do przodu w kierunku cięcia. Wskaźniki linii cięcia (w) wskazują bezwzględny początek i koniec rzazu przy tarczy o średnicy 165 mm, przy maksymalnej głębokości cięcia i przy użyciu prowadnicy.
- Gdyby podczas cięcia wgłębnego wystąpił odrzut, obróć pokrętło przeciwoodrutowe (x) w lewo, by uwolnić je od prowadnicy.
- Po zakończeniu cięcia wgłębnego pokrętło przeciwoodrutowe (x) obróć w prawo do pozycji zablokowania.

Urządzenie prowadzące (rys. rys. 1, 7)

Prowadnice dostępne w różnych długościach ułatwiają precyzyjne, czyste cięcie i jednocześnie chronią powierzchnię przedmiotu obrabianego przed uszkodzeniem.

Urządzenie to w połączeniu z różnymi akcesoriami umożliwia wykonywanie dokładnych cięć prostopadłych pod kątem, cięć ukosowych i dopasowujących.

Zamocowanie przedmiotu obrabianego ściskami stolarskimi zapewnia bezpieczną pracę.

Najlepsze wyniki cięcia wgłębnego uzyskuje się, gdy luz prowadnicy jest bardzo mały. Można go nastawić dwoma regulatorami (j).

1. By nastawić luz, poluzuj śrubę w regulatory.
2. Obróć pokrętko aż do zablokowania pilarki na prowadnicy.
3. Wycofaj pokrętko na tyle, by pilarka mogła się swobodnie przemieszczać.
4. Przytrzymaj regulator w tej pozycji i ponownie mocno dokręć śrubę.

WSKAZÓWKA: W razie zastosowania innej prowadnicy **ZAWSZE** przeprowadzaj tę regulację od nowa.

ZABEZPIECZENIE PRZED ODPRYSKAMI

Prowadnica zawiera osłonę przeciwodpryskową, którą przed pierwszym użyciem należy przyciąć na odpowiedni wymiar:

WAŻNA WSKAZÓWKA: Przed przycięciem osłony **BEZWZGLĘDNI PRZECZYTAJ** i stosuj się do instrukcji obsługi urządzenia prowadzącego.

1. Prędkość obrotową pilarki nastaw na 5.
2. Przyłóż prowadnicę do kawałka drewnianego odpadu.
3. Nastaw pilarkę na głębokość cięcia 5 mm.
4. Umieść pilarkę na tylnym końcu prowadnicy.
5. Załącz pilarkę, zagłęb ją do nastawionej głębokości cięcia i w jednej operacji roboczej przetrnij osłonę przeciwodpryskową na całej długości. Krawędź osłony odpowiada teraz dokładnie krawędzi cięcia piły tarczowej.



OSTRZEŻENIE: By nie narażać się na doznanie urazu, **ZAWSZE** mocuj prowadnicę (z) zaciskiem (aa).

Przycinanie drzwi (rys. 8)

1. Zewnętrzną osłonę (y) pilarki przyłóż do czystej, płaskiej podłogi.
2. Przednią część stopy (d) przyłóż do drzwi i zagłęb pilarkę aż do nastawionej głębokości cięcia.

Odsysanie pyłu (rys. 1)

Pilarka zawiera przyłącze do odsysania pyłu (i).



OSTRZEŻENIE: ZAWSZE przyłączaj pilarkę do odpylacza ssącego.



OSTRZEŻENIE: ZAWSZE używaj takich odpylaczy ssących, które spełniają obowiązujące wytyczne do emisji pyłów.

KONSERWACJA

Elektronarzędzia firmy DEWALT odznaczają się dużą trwałością użytkową i prawie nie wymagają konserwacji. Jednak warunkiem ciągłej, bezawaryjnej pracy jest ich regularne czyszczenie.



OSTRZEŻENIE: By zminimalizować ryzyko doznania urazu, przed założeniem lub zdjęciem akcesoriów bądź przed wykonaniem regulacji lub naprawy wyłącz pilarkę i wyjmij akumulator. Sprawdź, czy wyłącznik ciecienia wgłębnego jest wyłączony. Niezamierzone załączenie pilarki może doprowadzić do wypadku.



OSTRZEŻENIE: W razie zużycia piły tarczowej wymień ją na nową, ostry egzemplarz.



Smarowanie

Pilarka nie wymaga żadnego dodatkowego smarowania.



Czyszczenie



OSTRZEŻENIE: Gdyby w obszarze szczelin wentylacyjnych zgromadził się brud, przedmuchać go suchym, sprężonym powietrzem. Przy tej czynności załóż okulary ochronne i maskę przeciwpyłową.



OSTRZEŻENIE: Do czyszczenia niemetalowych elementów elektronarzędzia nie używaj rozpuszczalników ani agresywnych chemikaliów. Chemikalia mogą osłabić materiał, z którego wykonano wspomniane elementy. Użyj do tego celu szmaty zwilżonej wodą z łagodnym mydłem. Uważaj, by do wnętrza obudowy nie przedostała się jakaś ciecz. Żadnego elementu pilarki nie zanurzaj w wodzie.

Dostępne akcesoria



OSTRZEŻENIE: Ponieważ akcesoria innych producentów nie zostały przetestowane przez firmę DEWALT pod względem przydatności do tego produktu, ich użycie może być niebezpieczne. By nie narażać się na doznanie urazu ciała, stosuj wyłącznie oryginalne wyposażenie dodatkowe.

Firma DEWALT oferuje piły tarczowe specjalnie opracowane dla tej pilarki tarczowej-zagłębiarki.

By uzyskać więcej informacji na temat właściwych akcesoriów, zwróć się do swojego diler.

Ochrona środowiska



Selektywna zbiórka odpadów. Produktu tego nie wolno wyrzucać do normalnych śmieci z gospodarstw domowych.

Gdy pewnego dnia poczujesz się zmuszony zastąpić produkt DEWALT nowym sprzętem lub nie będziesz go już potrzebować, nie wyrzucaj go do śmieci z gospodarstw domowych, a jedynie oddaj do specjalistycznego zakładu utylizacji odpadów.



Dzięki selektywnej zbiórce zużytych produktów i opakowań niektóre materiały mogą być odzyskane i ponownie wykorzystane. W ten sposób chroni się środowisko naturalne i zmniejsza popyt na surowce.

Stosuj się do lokalnych przepisów, jeżeli wymagają one oddawania zużytych elektrycznych urządzeń powszechnego użytku do specjalnych punktów zbiorczych lub zobowiązują sprzedawców do przyjmowania ich przy zakupie nowego produktu.

Firma DEWALT chętnie przyjmuje stare, wyprodukowane przez siebie urządzenia i utylizuje je zgodnie z obowiązującymi przepisami. By skorzystać z tej usługi, oddaj elektronarzędzie do autoryzowanego warsztatu naprawczego, który prowadzi zbiórkę w naszym imieniu.

W instrukcji tej zamieszczono adresy przedstawicielstw handlowych firmy DEWALT, które udzielają informacji o warsztatach serwisowych. Ich listę znajdziesz także w Internecie pod adresem: www.2helpU.com.



Akumulator

Akumulator odznacza się dużą trwałością użytkową. Z czasem jednak pojemność akumulatora maleje i wykonanie zaplanowanej pracy staje się coraz trudniejsze. Zużyty akumulator zutylizuj zgodnie z obowiązującymi przepisami o ochronie środowiska:

- Całkowicie rozładuj akumulator i wyjmij go z elektronarzędzia.
- Akumulatory litowo-jonowe, niklowo-wodorkowe i niklowo-kadmowe nadają się do powtórnego wykorzystania. W celu zawrócenia do obiegu i usunięcia w sposób niezagrażający środowisku oddaj akumulator do komunalnego zakładu utylizacji odpadów lub wyślij go bezpośrednio do firmy DEWALT. W żadnym wypadku nie wolno wyrzucać akumulatorów do śmieci z gospodarstw domowych.

Warunki i Zasady Europejskiej Gwarancji Elektronarzędzi (PT) DEWALT

Produkty marki DEWALT reprezentują bardzo wysoką jakość, dlatego oferujemy dla nich korzystne warunki gwarancyjne. Niniejsze warunki gwarancji nie pomniejszają praw klienta wynikających z polskich regulacji ustawowych lecz są ich uzupełnieniem. Gwarancja jest ważna na terytorium państw członkowskich Unii Europejskiej oraz Europejskiego Obszaru Wolnego Handlu.

1. JEDEŃ ROK Gwarancji Profesjonalnych Elektronarzędzi DEWALT

Jeżeli elektronarzędzie marki DEWALT w ciągu 12 miesięcy od daty zakupu ulegnie uszkodzeniu z powodu wad materiałowych lub wad produkcyjnych DEWALT wymieni bezpłatnie uszkodzone części lub całe elektronarzędzie według własnej oceny (z zastrzeżeniem warunków wymienionych w punktach 2 i 4):

2. Warunki ogólne

2.1 Europejska gwarancja DEWALT (PT) dotyczy użytkowników oryginalnych produktów DEWALT, którzy nabyli narzędzie od autoryzowanego dystrybutora marki DEWALT do stosowania w związku z ich działalnością gospodarczą lub zawodową. Europejska gwarancja DEWALT (PT) nie dotyczy osób nabywających produkty DEWALT w celu odsprzedaży lub wynajęcia.

2.2 Niniejsza gwarancja jest niezbywalna. Obowiązuje tylko użytkowników oryginalnych produktów DEWALT, nabytych według warunków określonych w punkcie 2.1.

2.3 Gwarancja ma zastosowanie do profesjonalnych elektronarzędzi marki DEWALT, z wyłączeniem elektronarzędzi wyraźnie określonych.

2.3 Naprawa lub wymiana produktu na podstawie niniejszej gwarancji nie powoduje przedłużenia lub odnowienia okresu gwarancji. Okres gwarancji rozpoczyna się od daty zakupu, a kończy się 12 miesięcy później.

2.4 DEWALT zastrzega sobie prawo do odmowy roszczeń wynikających z niniejszej gwarancji, które w opinii upoważnionego przedstawiciela serwisu nie są skutkiem wady materiałowej lub produkcyjnej oraz nie wynikają z warunków europejskiej gwarancji DEWALT (PT).

2.5 Koszty transportu pomiędzy użytkownikiem i autoryzowanym punktem serwisowym nie są objęte gwarancją.

3. Produkty nie objęte europejską gwarancją DEWALT PT Gwarancją DEWALT PT nie są objęte.

3.1 Produkty DEWALT, których specyfikacja nie jest przewidziana na rynek europejski, importowanych przez nieautoryzowanego dystrybutora spoza obszaru krajów UE i EFTA.

3.2 Akcesoria i osprzęt eksploatacyjny dołączone do urządzenia oraz elementy ulegające naturalnemu zużyciu, np wiertła, brzeszczoty, tarcze ściernie.

3.3 Produkty dostarczane do firm wynajmujących w ramach umów o świadczenie usług lub umów B2B są wyłączone i podlegają gwarancji określonej w szczegółowych warunkach umów dostaw.

3.4 Produkty oznaczone logo DEWALT dostarczane przez naszych partnerów, podlegające określonemu przez nich warunkom gwarancji. Informacje w dokumentacji dostarczonej z produktem.

3.5 Produkt dostarczany jako część zestawu, który należy dostarczyć jako komplet do naprawy gwarancyjnej, gdzie kod daty produkcji nie jest zgodny z innymi produktami tego zestawu i/lub datą zakupu.

3.6 Narzędzia ręczne, odzież robocza, oprzyrządowanie.

3.7 Produkty wykorzystywane w produkcji lub procesach produkcyjnych, jeśli nie zaakceptowane w indywidualnym planie DEWALT.

4. Odrzucenie roszczenia gwarancyjnego

Roszczenie z tytułu niniejszej gwarancji mogą zostać odrzucone, jeżeli:

4.1 Autoryzowany serwis DEWALT stwierdzi i racjonalnie uzasadni, że awaria produktu nie jest wynikiem wady materiałowej lub fabrycznej.

4.2 Awaria lub uszkodzenia są wynikiem zużycia/ wyeksploatowania w trakcie normalnego użytkowania. Zobacz punkt

4.14. Wszystkie produkty podlegają zużyciu podczas użytkowania. Bardzo ważny jest więc odpowiedni dobór do wykonywanych prac.

4.3 Jeśli nie można zweryfikować kodu daty i numeru seryjnego.

4.4 Jeśli narzędzie przesłane do naprawy nie posiada oryginalnego dowodu zakupu.

4.5 Uszkodzenia spowodowane niewłaściwym użytkowaniem, zamoczeniem, uszkodzeniem mechanicznym lub innymi czynnościami niezgodnymi z instrukcją obsługi.

4.6 Uszkodzenia spowodowane przez stosowanie nieodpowiednich akcesoriów lub oprzyrządowania nieokreślonych w instrukcji obsługi.

4.7 Urządzenie zostało przerabiane lub zmodyfikowane względem oryginału.

4.8 Urządzenie było naprawiane przez osoby przypadkowe lub serwis nieautoryzowany oraz jeśli użyte do naprawy części zamienne nie są oryginalne.

4.9 Produkt został przecięziony lub dalej użytkowany po wykryciu częściowej awarii

4.10 Stosowano w warunkach odbiegających od normy, w tym wnikaniu do wewnątrz nadmiernych pyłów i innych materiałów.

4.11 W wyniku braku konserwacji lub naprawy części podlegających naturalnemu zużyciu.

4.12 Produkt jest niekompletny lub wyposażony w nieoryginalne oprzyrządowanie

4.13 Defekt produktu spowodowany nieodpowiednim dopasowaniem, nieprawidłowej regulacji lub montażu wykonanego przez użytkownika, które są opisane w instrukcji. Wszystkie produkty są kontrolowane i sprawdzane w trakcie produkcji. Wszelkie uszkodzenia lub zidentyfikowane nieprawidłowości powinny być zgłoszone bezpośrednio do sprzedawcy.

4.14 Ze względu na zużycie lub uszkodzenie części ulegającej naturalnemu zużyciu podczas normalnego użytkowania. Poniżej element objęte, ale nie ograniczone tym warunkiem

Typowe podzespoły

- Szczotki węglowe
- Obudowy
- Kołnierze
- Uszczelki
- Oleje, smary
- Przewody
- Uchwyty
- Uchwyty brzeszczotów
- O-Ringi

Specjalistyczne podzespoły produktów

- Zestawy serwisowe

Narzędzia łączące

- O-Ringi
- Sprężyny
- Szyny napędowe
- Ograniczniki

Młotowiertarki

- Pobijaki
- Uchwyty narzędziowe
- Cylindry
- Zapadki

Impact Tools

- Zabieraki
- Kowadło
- Uchwyty

5. Roszczenie gwarancyjne

5.1 W celu złożenia reklamacji należy skontaktować się ze sprzedawcą, lub najbliższym autoryzowanym serwisem DEWALT, który można znaleźć na www.2helpU.com.

5.2 Kompletnie narzędzie DEWALT wraz z oryginalnym dowodem zakupu należy dostarczyć do sprzedawcy lub autoryzowanego serwisu.

5.3 Autoryzowany serwis DEWALT po oględzinach potwierdzi możliwość wykonania naprawy gwarancyjnej lub ją odrzuci.

5.4 W przypadku gdy w trakcie naprawy gwarancyjnej znajdzie konieczność wymiany podzespołów nie objętych gwarancją, serwis ma prawo dostarczyć kosztorys dotyczący naprawy lub wymienionych części zamiennych.

5.5 Bark przewidzianego utrzymania i konserwacji produktu może skutkować odrzuceniem przyszłych roszczeń.

5.6 Po zakończeniu naprawy produkt zostanie zwrócony do miejsca, z którego został dostarczony w ramach niniejszej gwarancji

6. Nieprawidłowe roszczenia gwarancyjne

6.1 DEWALT zastrzega sobie prawo do odmowy jakichkolwiek roszczeń wynikających z niniejszej gwarancji, które w opinii autoryzowanego dystrybutora nie są zgodne z warunkami Europejskiej Gwarancji DEWALT.

6.2 Jeżeli roszczenie gwarancji jest odrzucone przez autoryzowany punkt serwisowy DEWALT, powody odmowy zostaną przekazane wraz z wyceną naprawy narzędzia. Jeżeli roszczący odmówił opłaty za wykonanie naprawy, narzędzie może być zwrócone jako niesprawne/wadliwe.

7. Zmiany Warunków i Zasad

7.1 DEWALT zastrzega sobie prawo do zmian i korekt swojej polityki gwarancyjnej, terminów i kwalifikowania produktów bez uprzedzenia jeśli uzna konieczne zmiany za właściwe.

7.2 Aktualne zasady i warunki Europejskiej Gwarancji Elektronarzędzi DEWALT są dostępne na www.2helpU.com, u lokalnego sprzedawcy DEWALT lub w lokalnym biurze marki DEWALT.

7.3 Gwarancja nie wyłącza, nie ogranicza ani nie zawieszają uprawnień kupującego wynikających z przepisów o rękojmi za wady rzeczy sprzedanej.

Gwarant: Stanley Black & Decker Polska Sp. z o.o

ul. Prosta 68, 00-838 Warszawa.

**Wszystkie reklamacje gwarancyjne rozpatrywane są przez:
Centralny Serwis Gwarancyjny ERPATECH**

ul. Bakaliowa 26, 05-080 Mościska

(22) 431-05-05; serwis@erpatech.pl

CZ ZÁRUČNÍ LIST

PL KARTA GWARANCYJNA

H JÓTÁLLÁSI JEGY

SK ZÁRUČNÝ LIST

DEWALT[®]

CZ měsíců
H hónap

12

PL miesięcy
SK mesiacov

CZ	Výrobní kód	Datum prodeje	Razítko prodejny Podpis
H	Gyári szám	A vásárlás napja	Pecsét helye Aláírás
PL	Numer seryjny	Data sprzedaży	Stempel Podpis
SK	Číslo série	Dátum predaja	Pečiatka predajne Podpis

(CZ)

Adresy servisu
Band Servis
Klásterského 2
CZ-140 00 Praha 4
Tel.: 00420 244 403 247
Fax: 00420 241 770 167

Band Servis
K Pasekám 4440
CZ-76001 Zlín
Tel.: 00420 577 008 550,1
Fax: 00420 577 008 559
http://www.bandservis.cz

(H)

FIXIT Hungary Kft.
3526 Miskolc
Zsolcai kapu 9-11. / 49
RMA system:
http://rma.fixit-service.com
E-mail: dewalt@hu.fixit-service.com
Tel: +36 46 500 385

(PL)

Centralny Serwis Gwarancyjny
ERPATECH
ul. Bakaliowa 26
05-080 Mościska
Tel.: (22) 431-05-05
serwis@erpatech.pl

(SK)

Adresa servisu
Band Servis
Paulínska ul. 22
SK-91701 Trnava
Tel.: 00421 335 511 063
Fax: 00421 335 512 624

(CZ) Dokumentace záruční opravy

(PL) Przebieg napraw gwarancyjnych

(H) A garanciális javítás dokumentálása

(SK) Záznamy o záručných opravách

CZ	Číslo	Datum příjmu	Datum zakázky	Číslo zakázky	Závada	Razítko Podpis
H	Sorszám	Bejelentés időpontja	Javítási időpont	Javítási munkalapszám	Hiba jelleg oka	Pecset Aláírás
	Jótállás új határideje					
PL	Nr	Data zgłoszenia	Data naprawy	Nr zlecenia	Przebieg naprawy	Stempel Podpis
SK	Číslo dodávky	Dátum nahlásenia	Dátum opravy	Číslo objednávky	Popis poruchy	Pečiatka Podpis