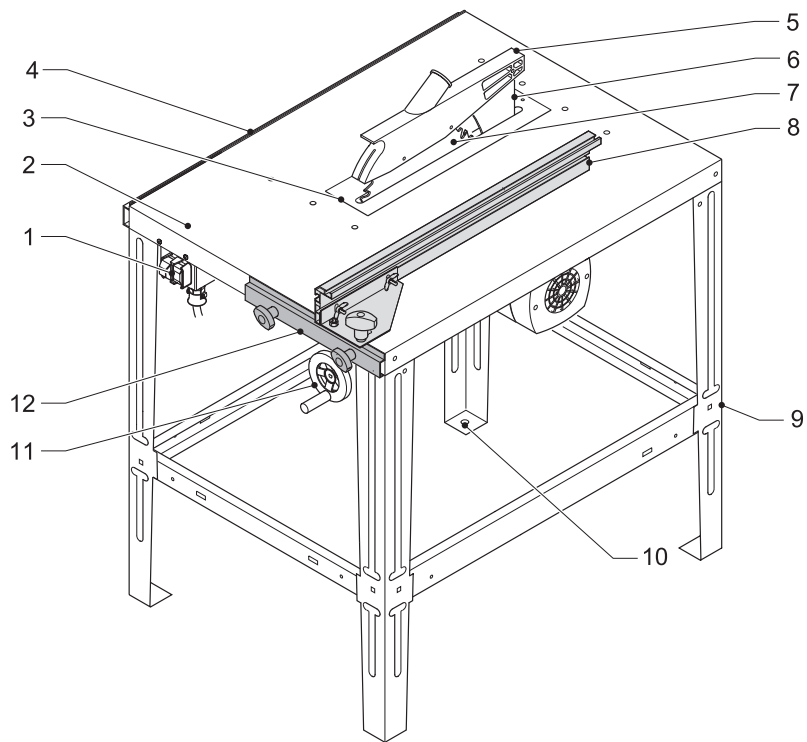
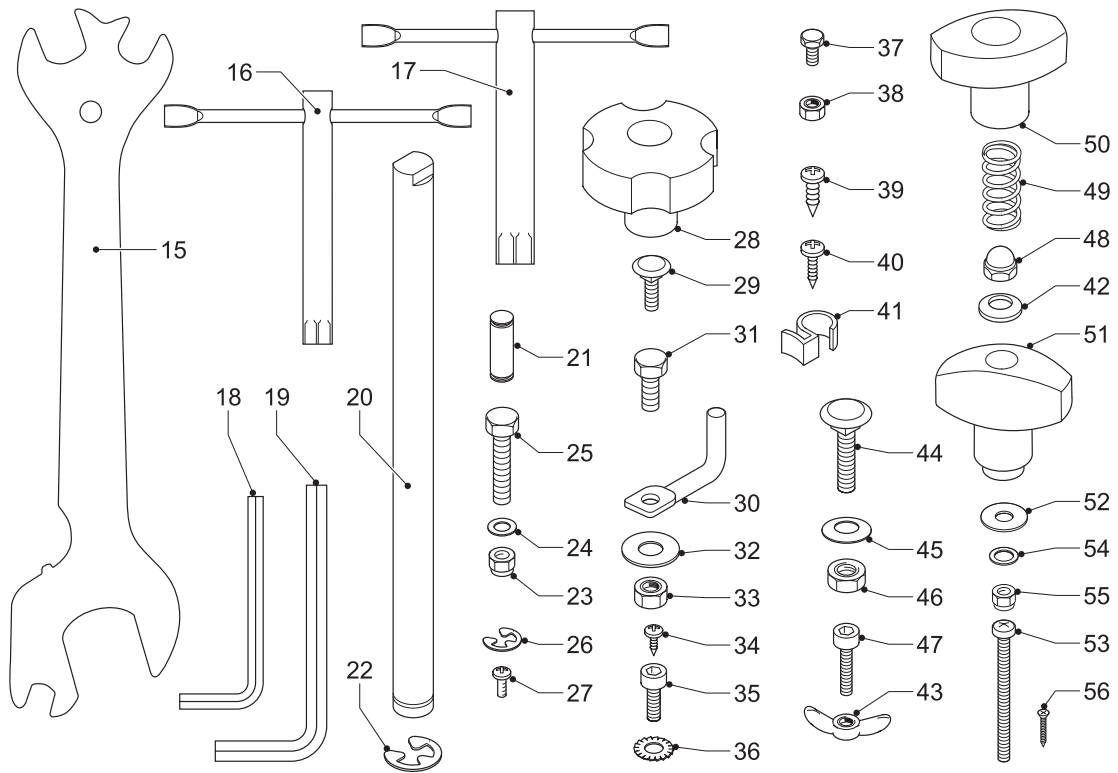

DEWALT®

544666-34 SK

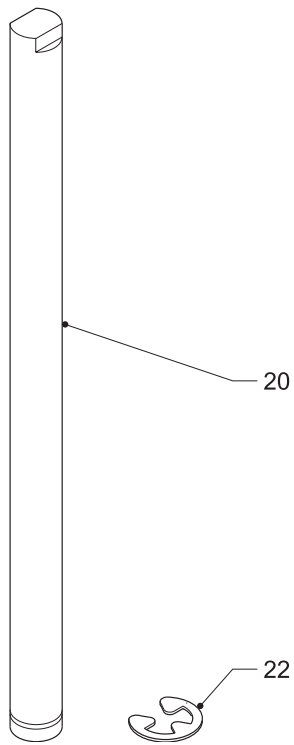
D27400



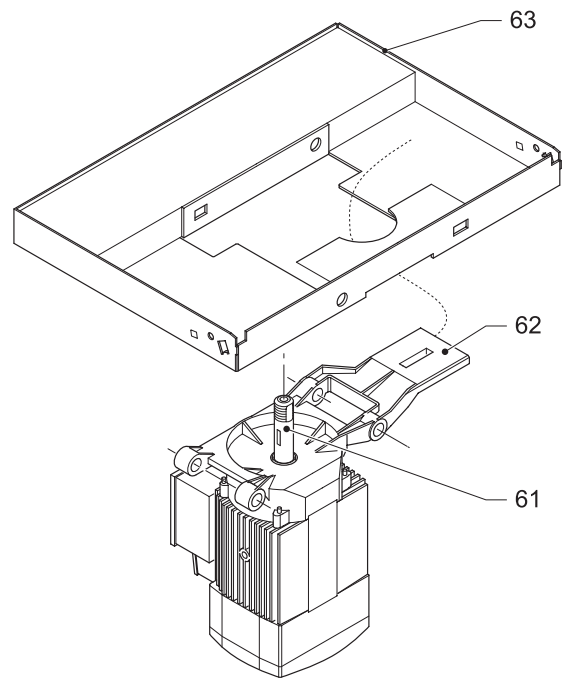
A



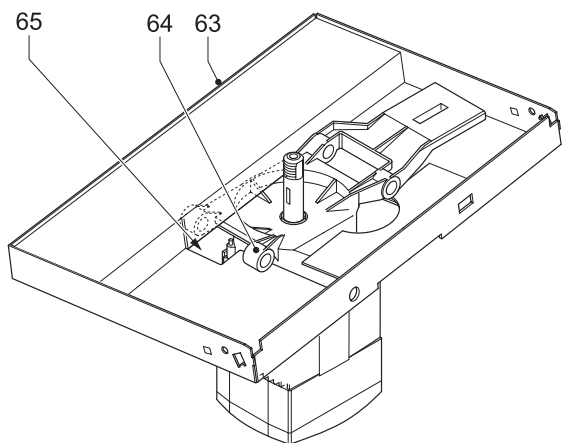
B



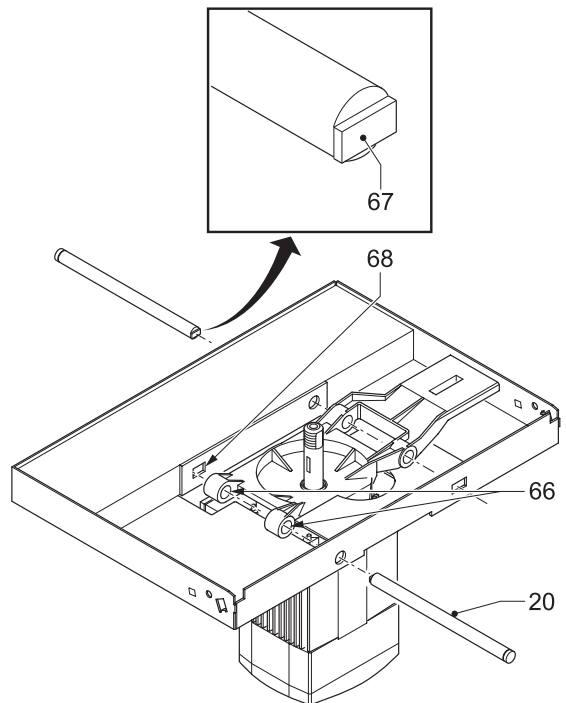
C1



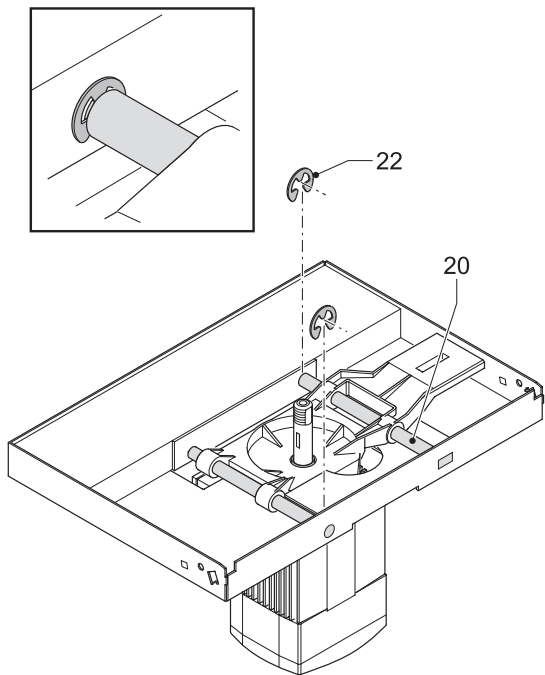
C2



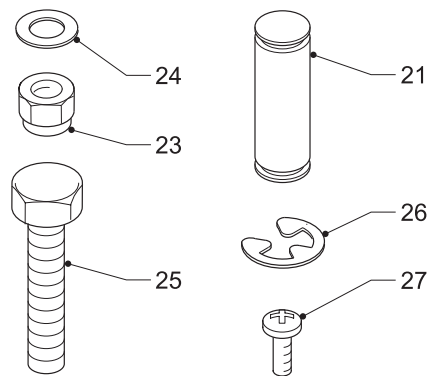
C3



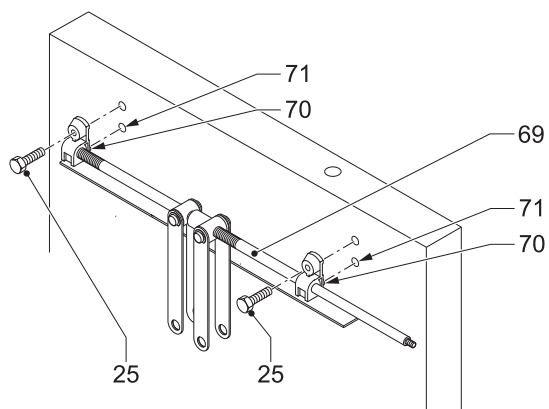
C4



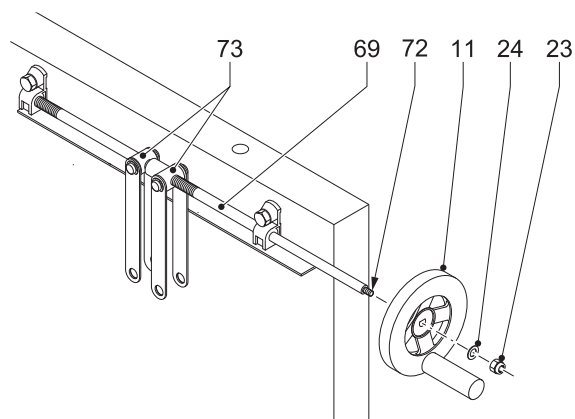
C5



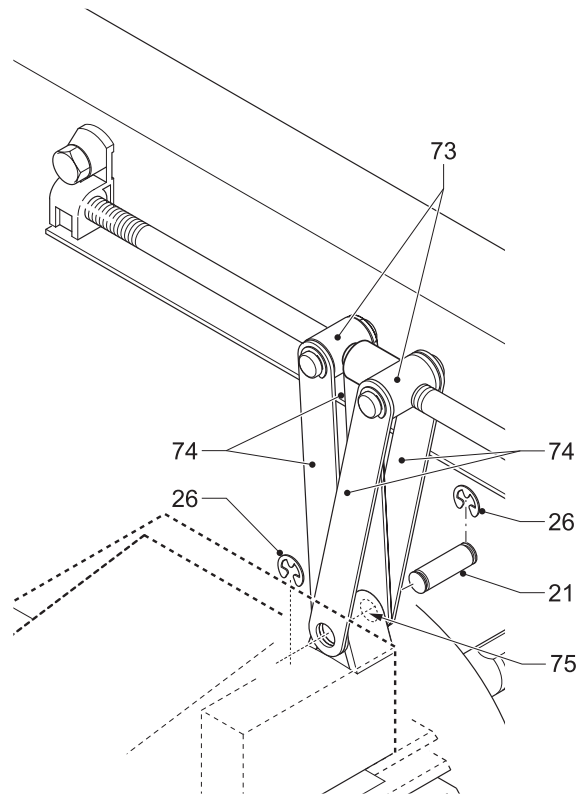
D1



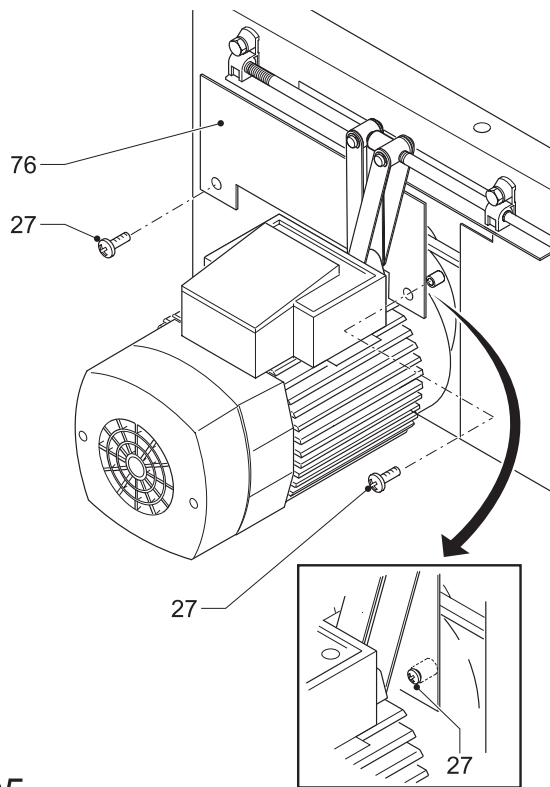
D2



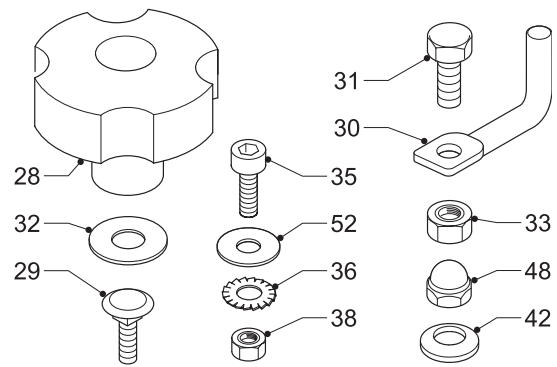
D3



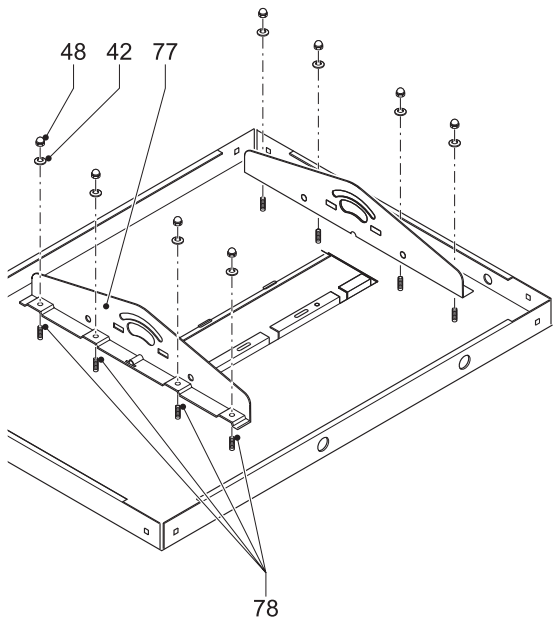
D4



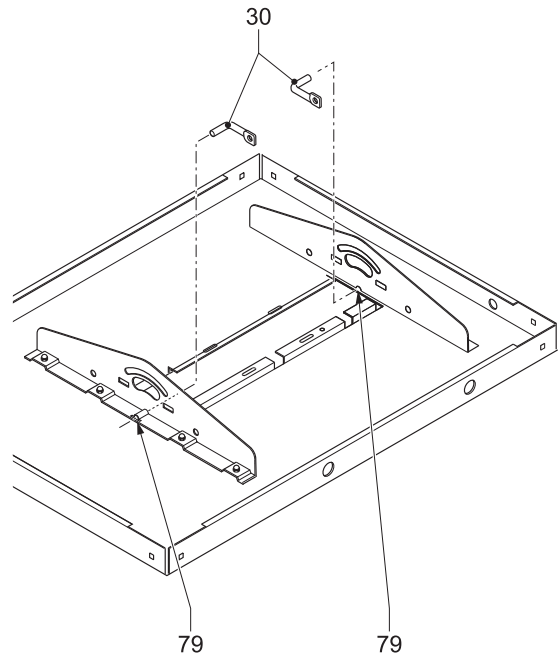
D5



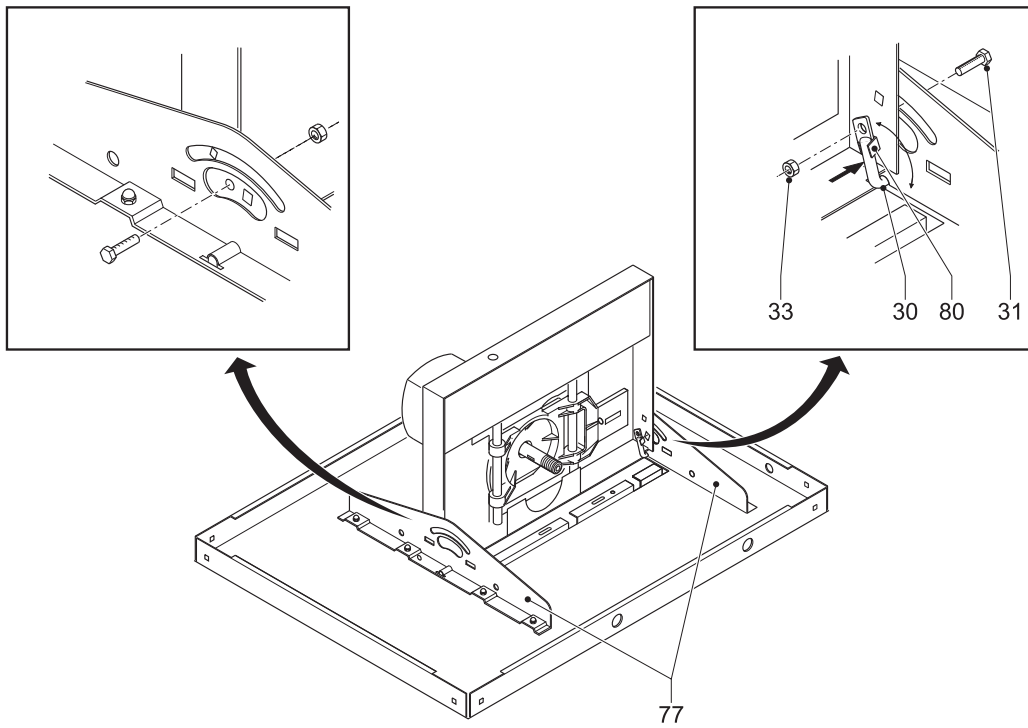
E1



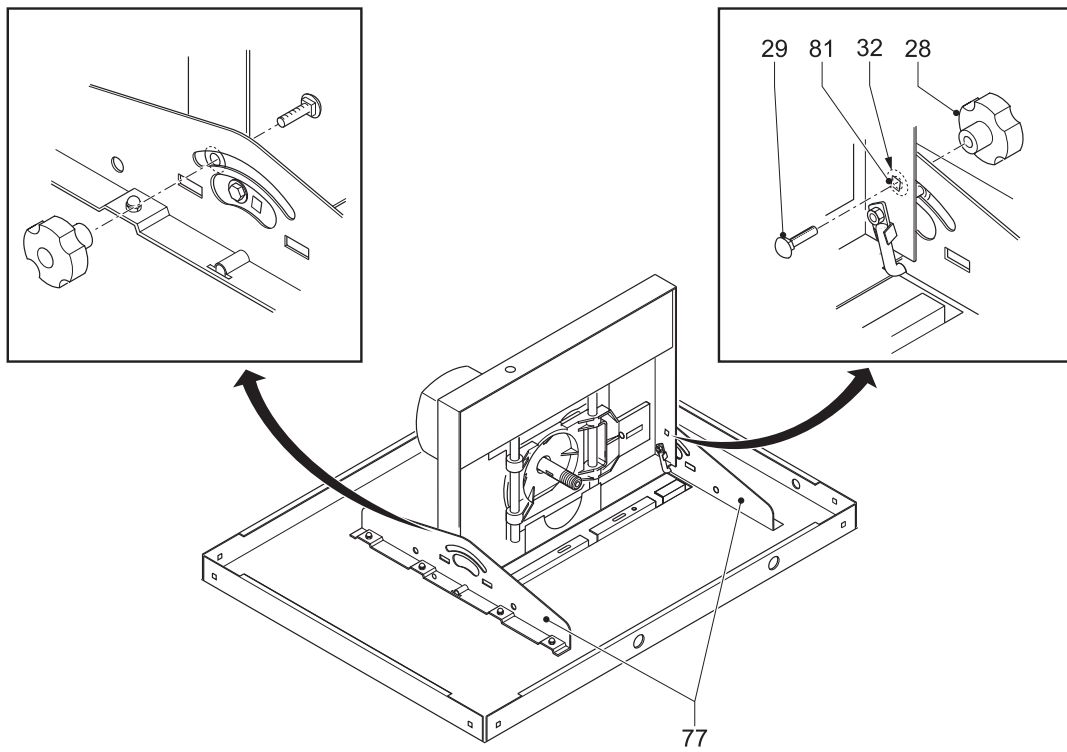
E2



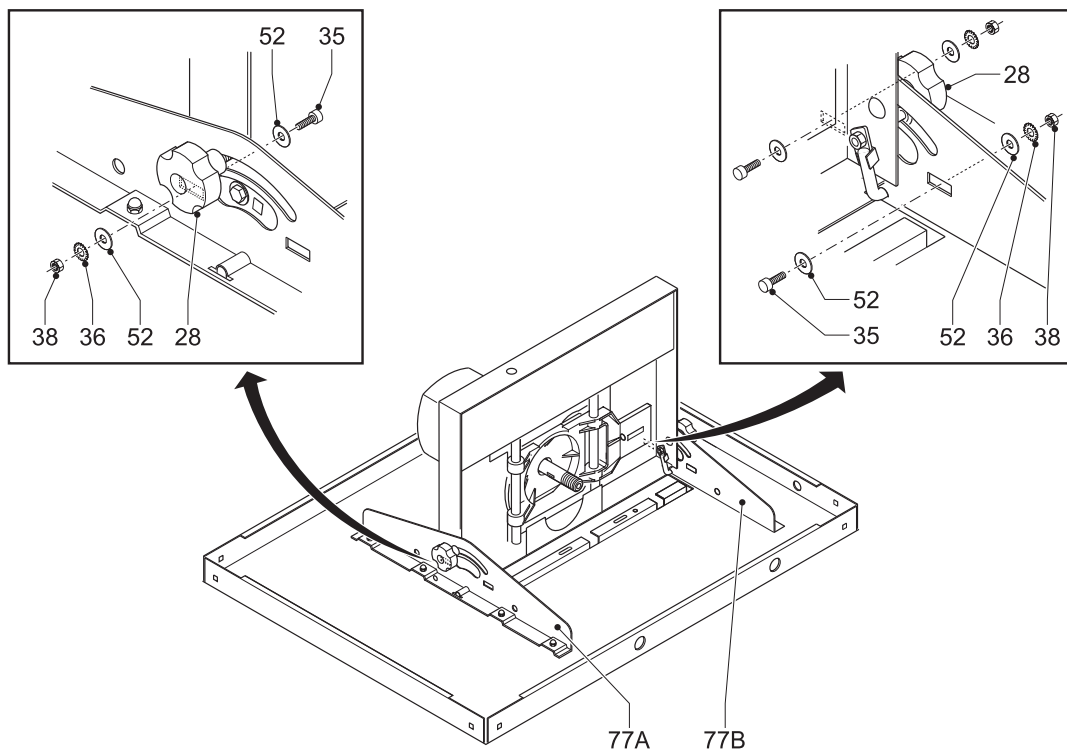
E3



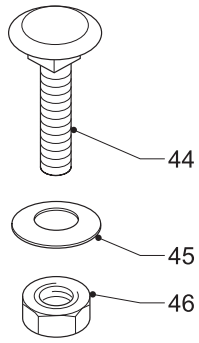
E4



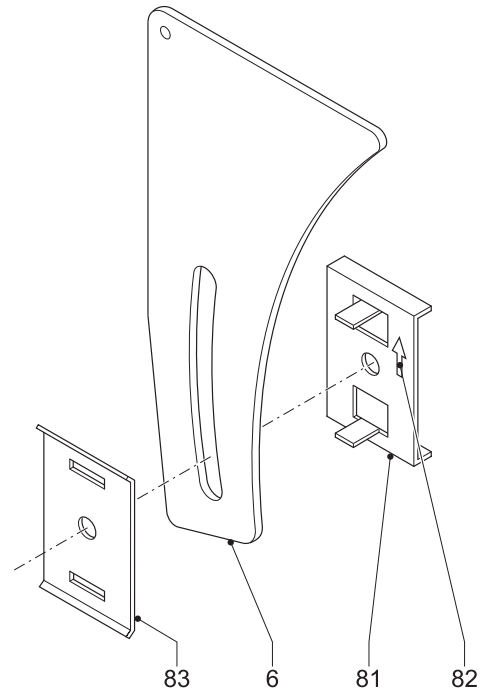
E5



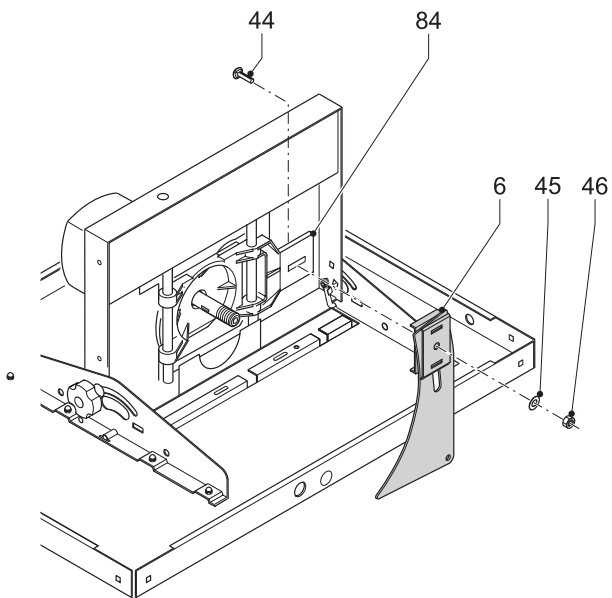
E6



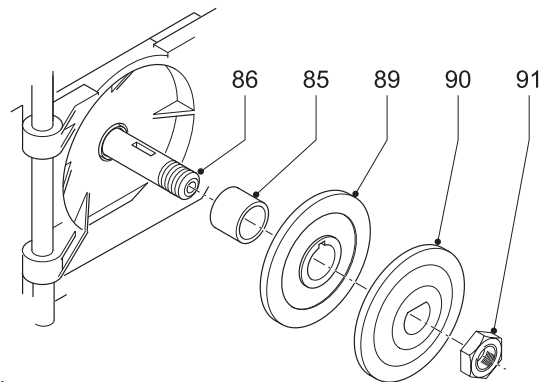
F1



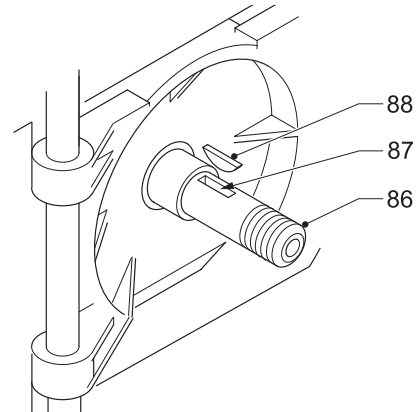
F2



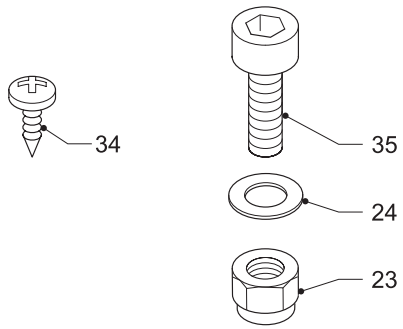
F3



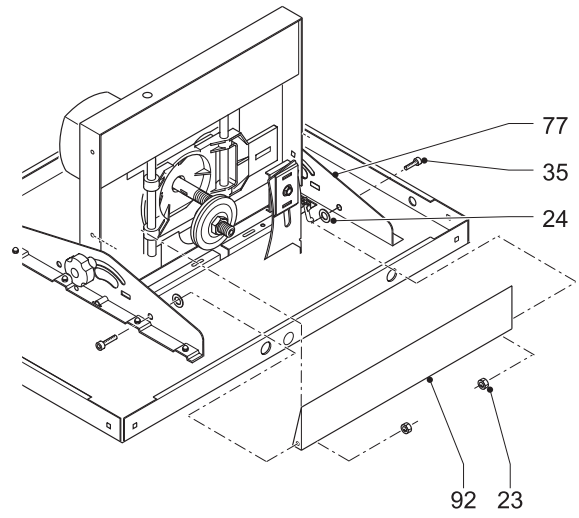
G1



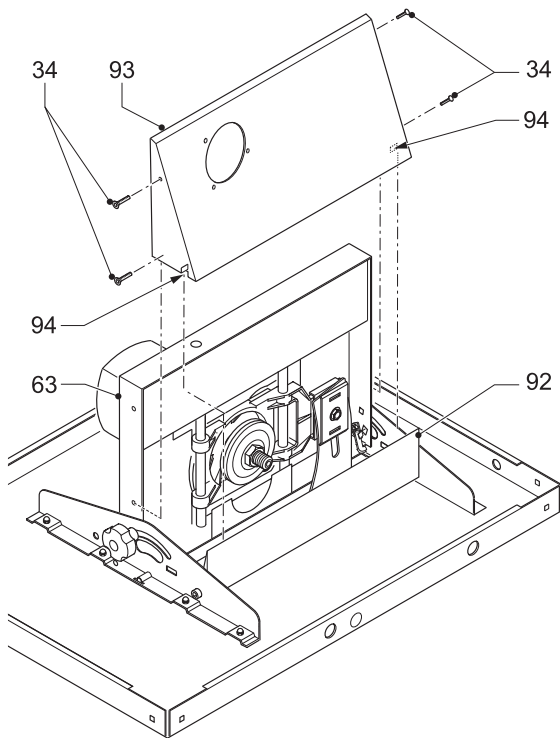
G2



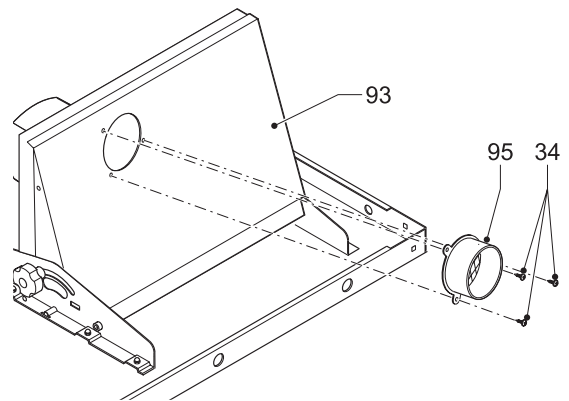
H1



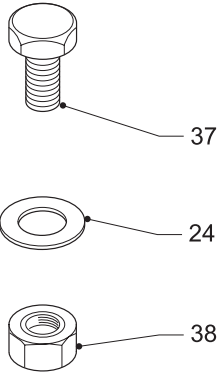
H2



H3

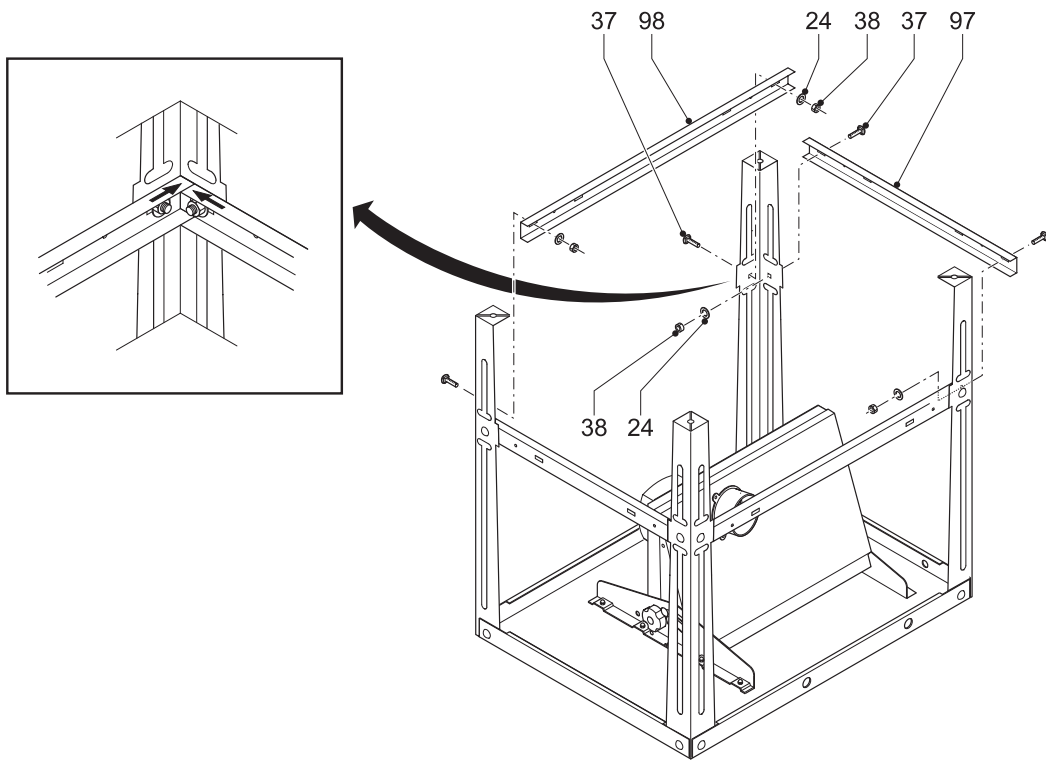


H4

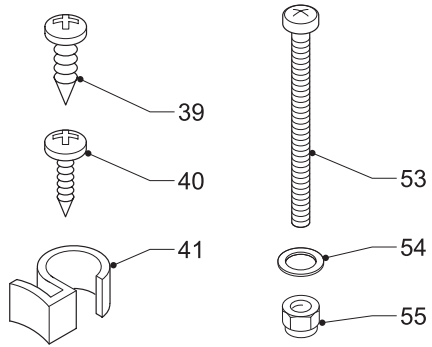


11

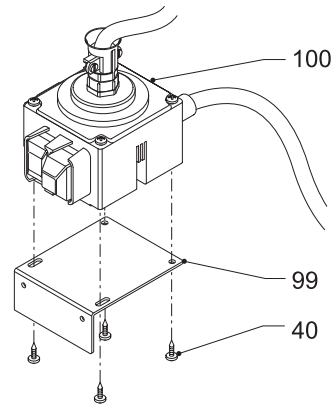
12



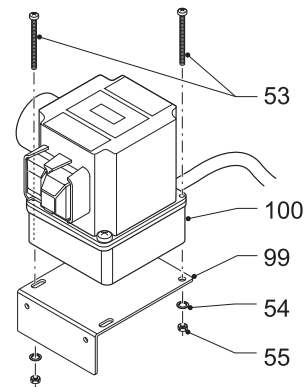
13



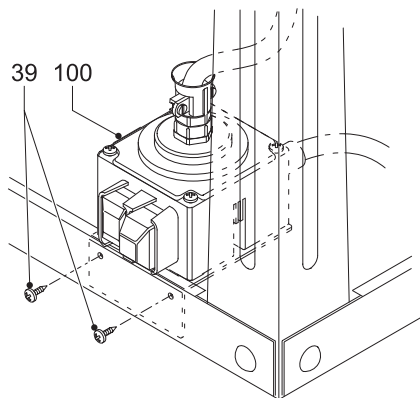
J1



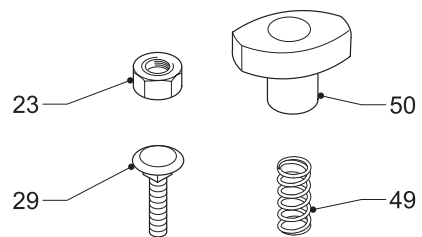
J2



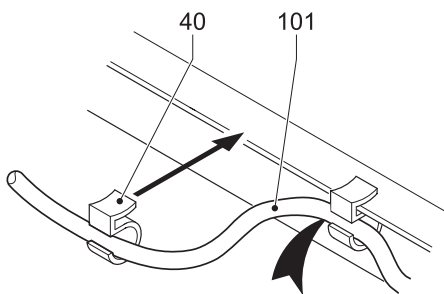
J3



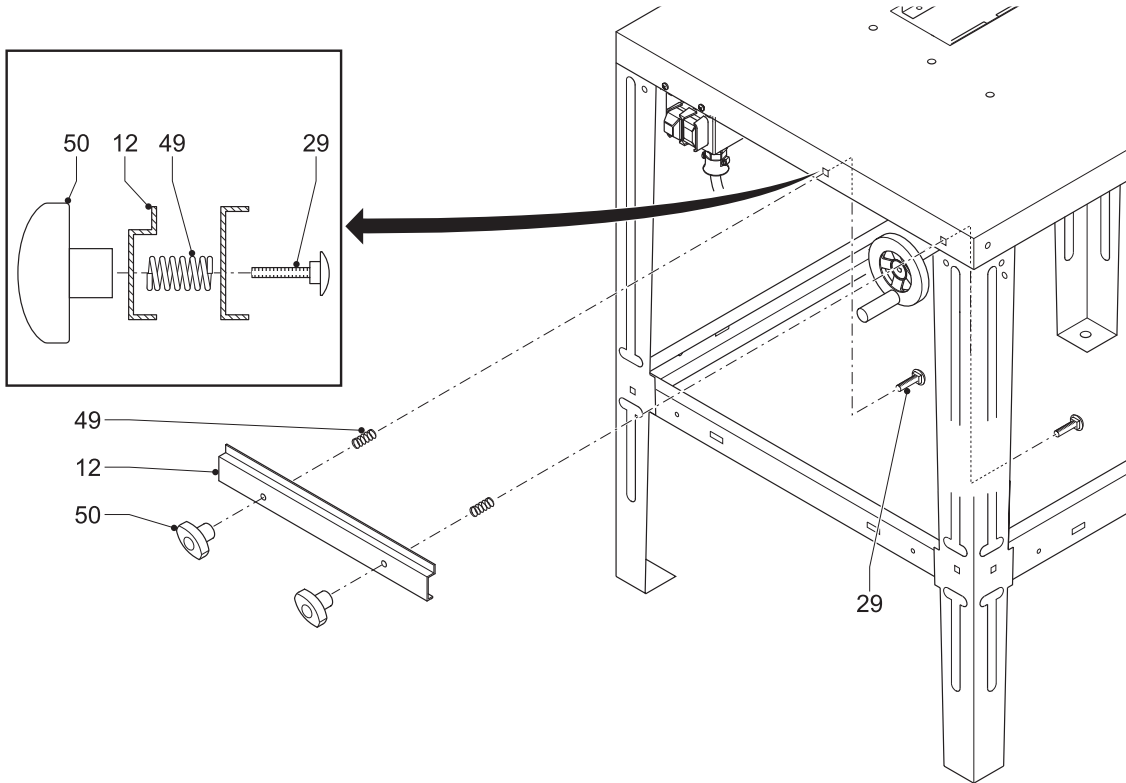
J4



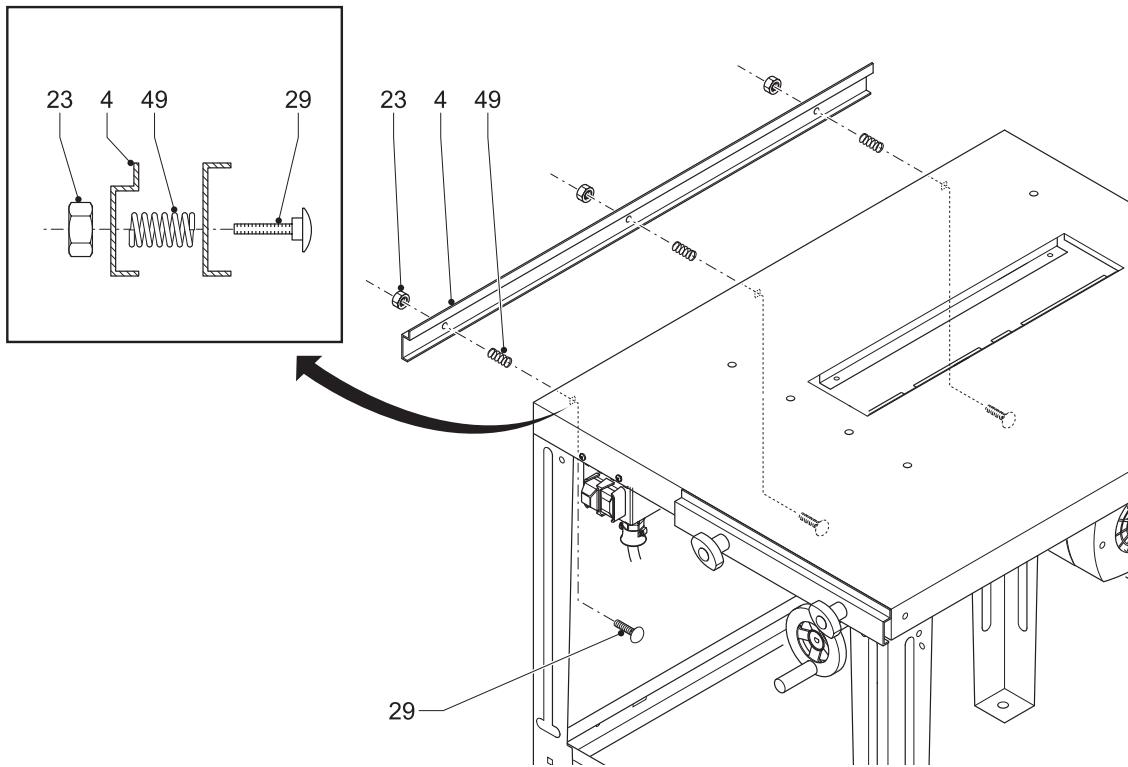
K1



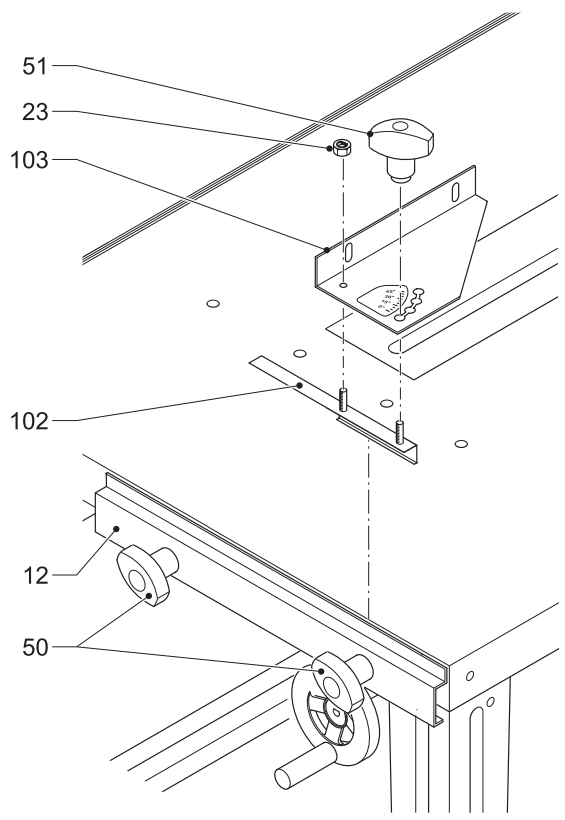
J5



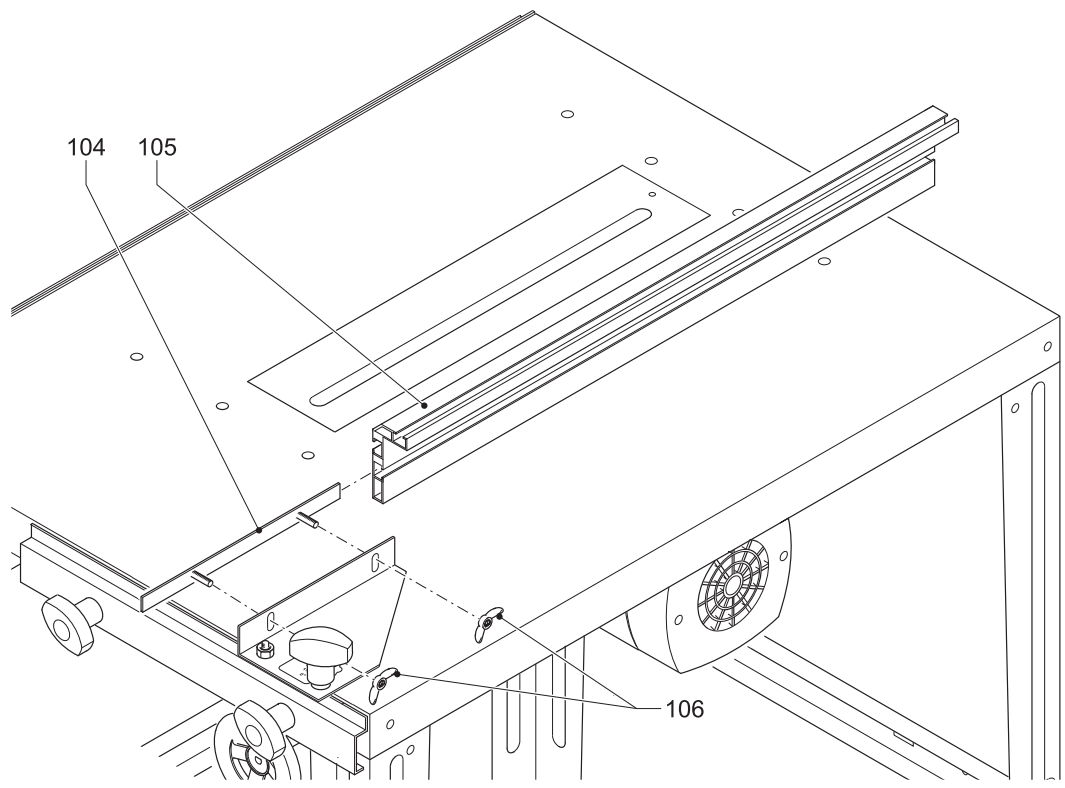
K2



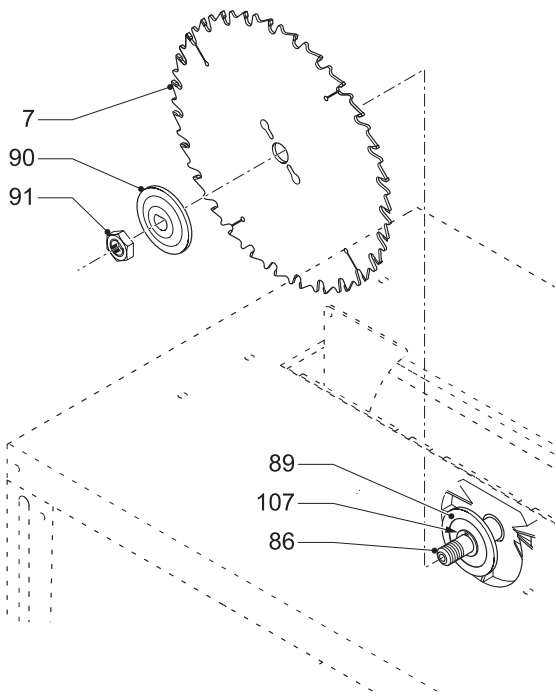
K3



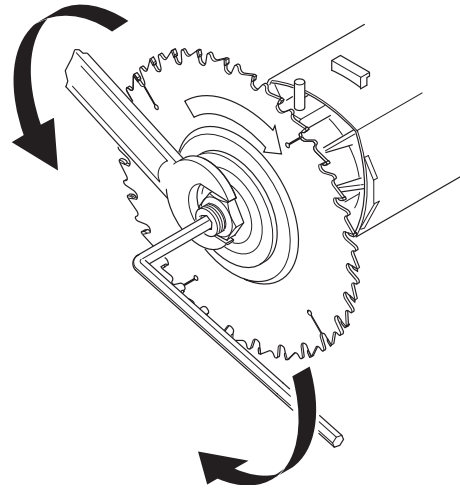
L1



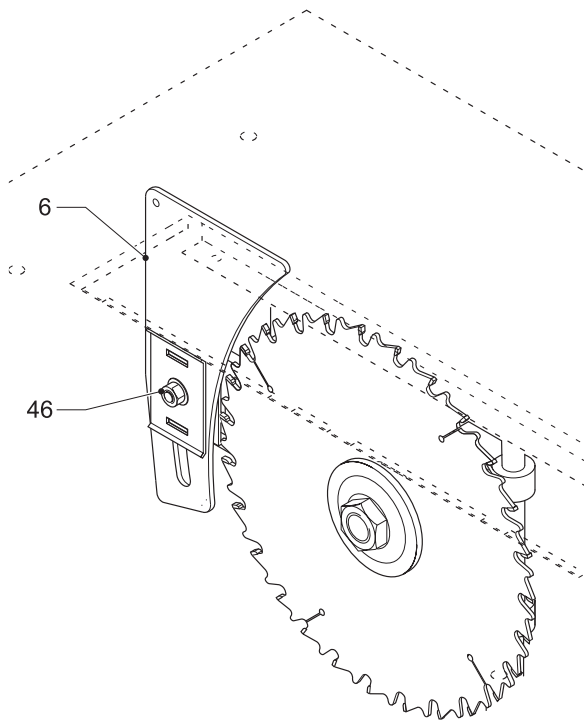
L2



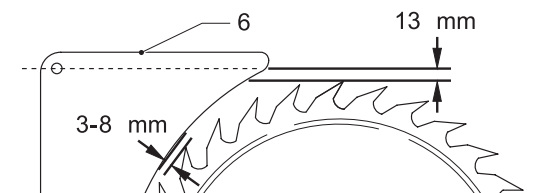
M1



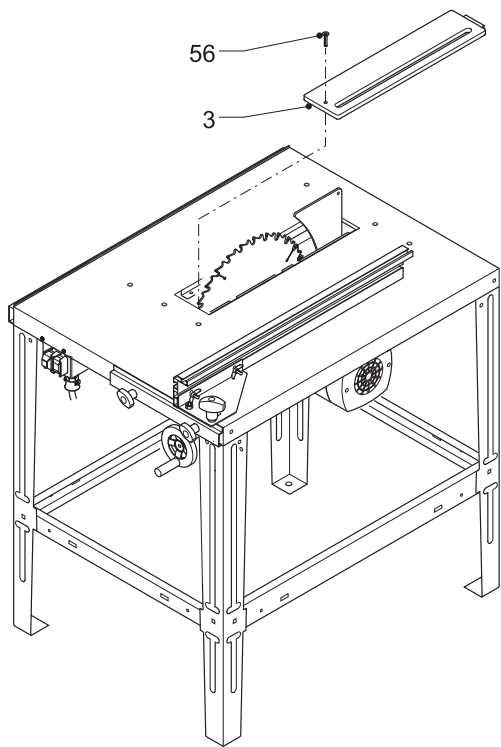
M2



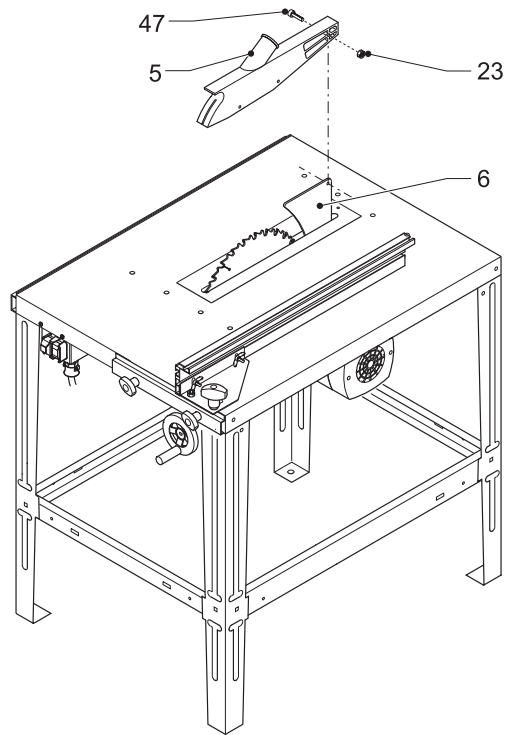
N1



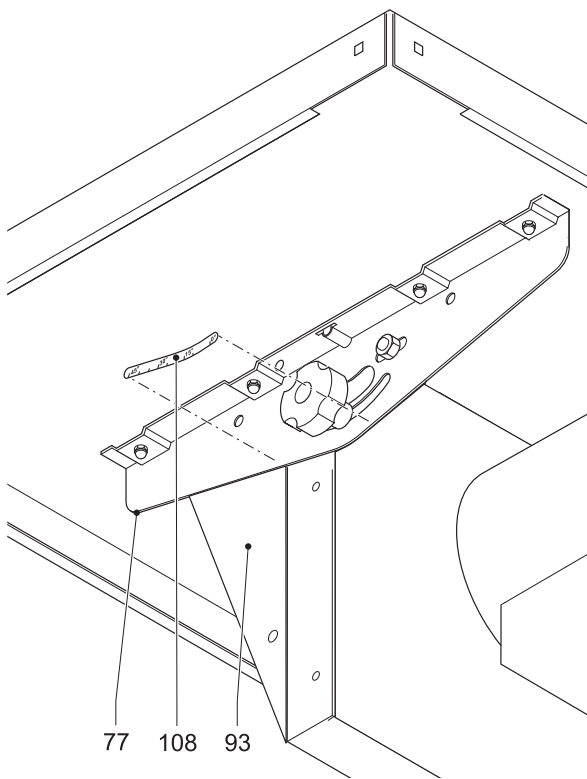
N2



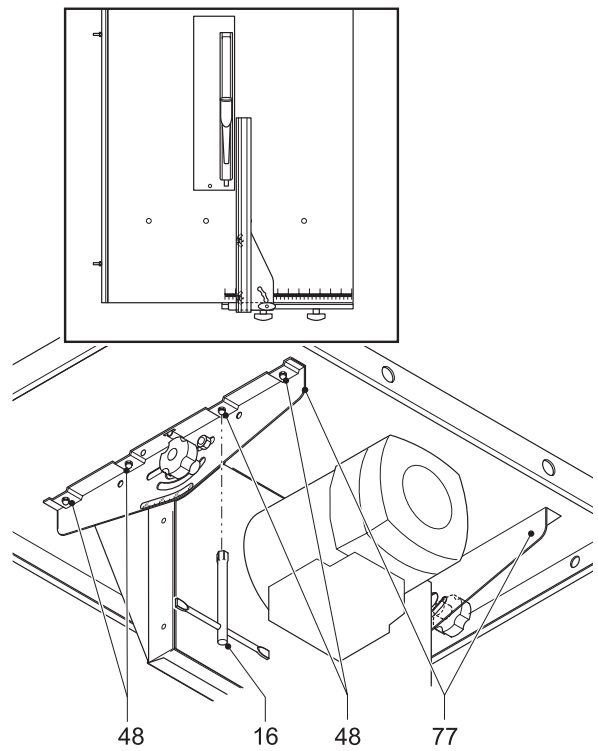
O



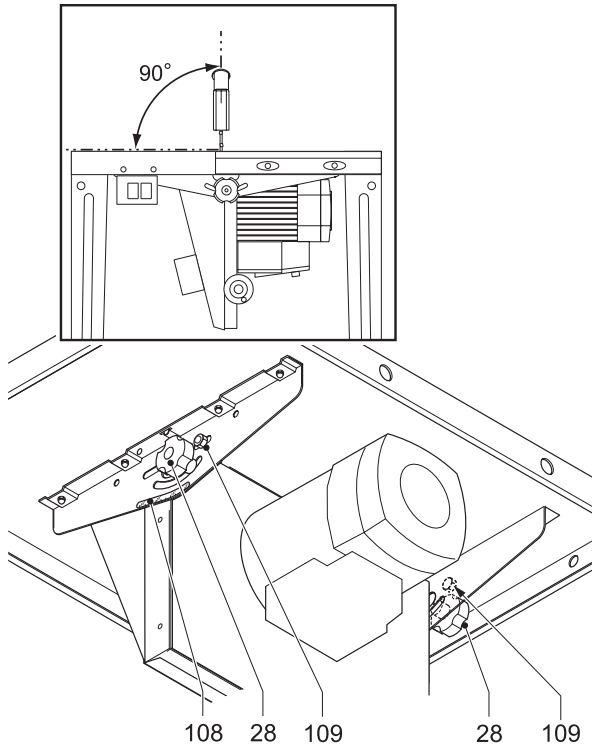
P



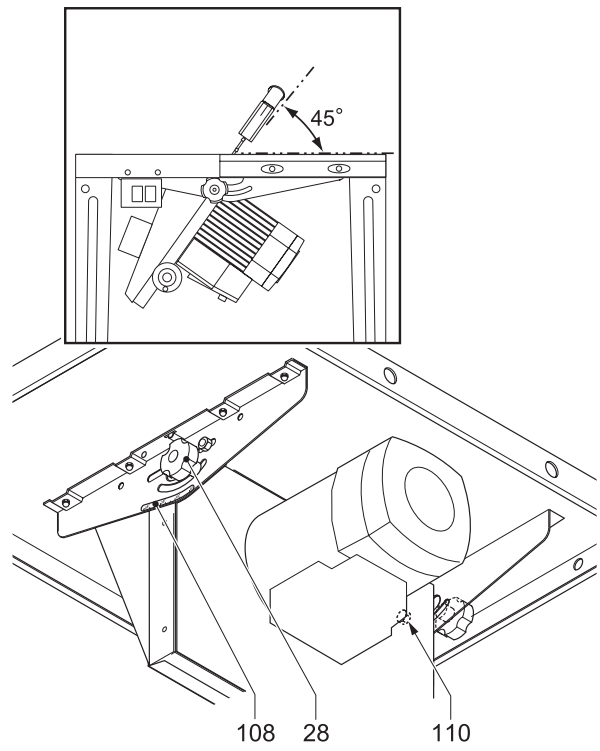
Q



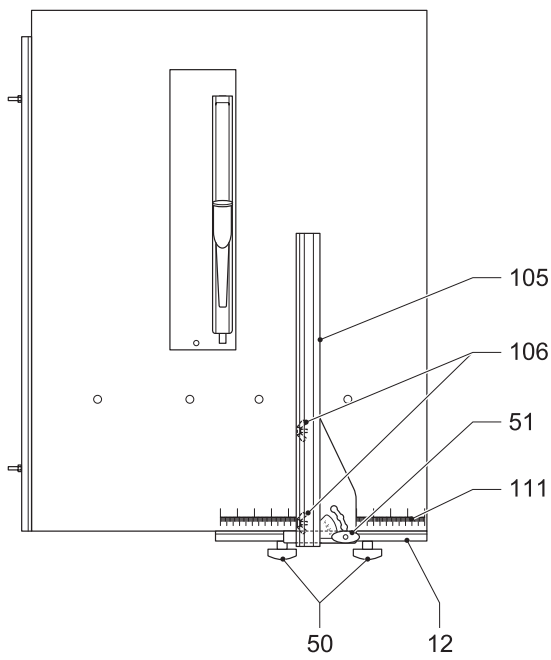
R



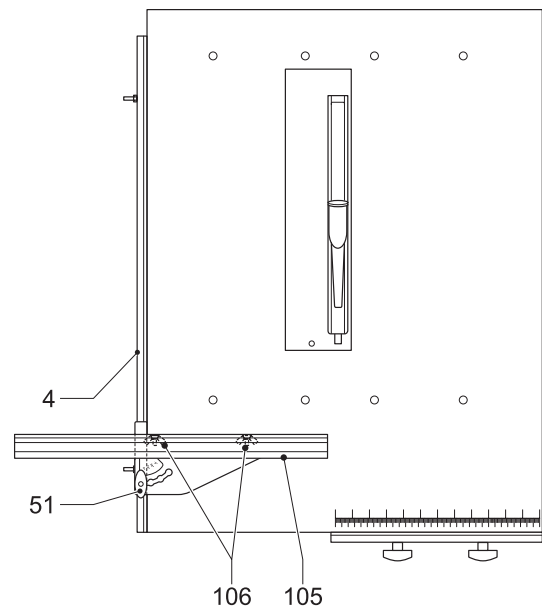
S1



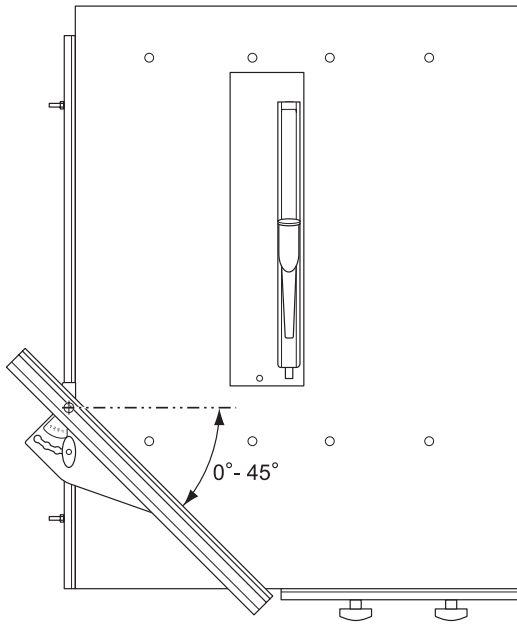
S2



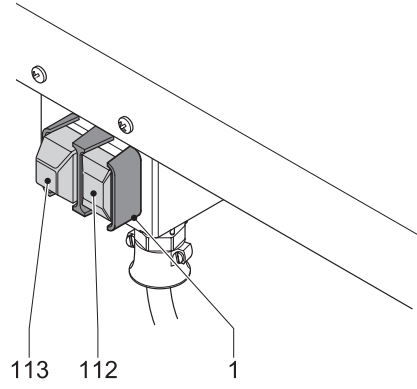
T1



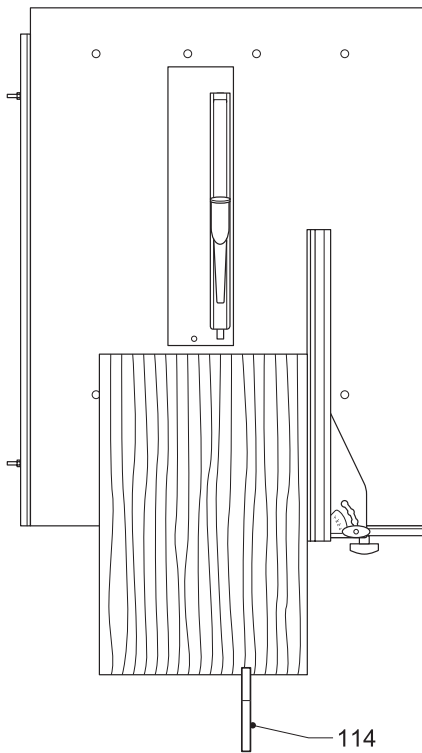
T2



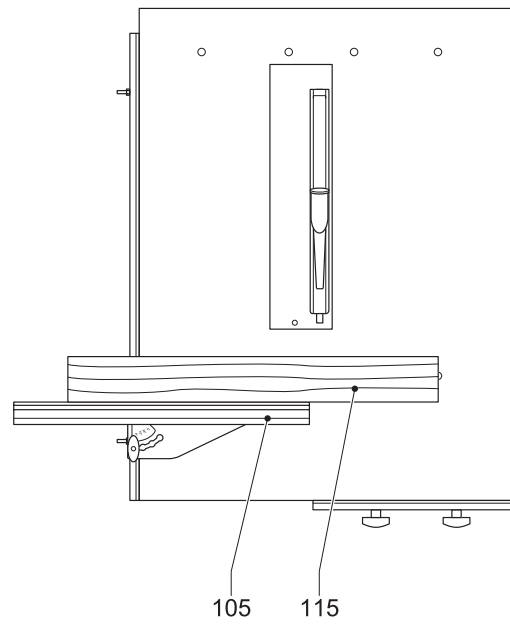
T3



U



V



W

PÍLA NA STAVENISKO

D27400/D27400T

Blahoželáme Vám!

Zvolili ste si náradie spoločnosti DEWALT. Roky skúseností, dôkladný vývoj výrobkov a inovácia vytvorili zo spoločnosti DEWALT jedného z najspoľahlivejších partnerov pre užívateľov profesionálneho elektrického náradia.

Technické údaje

	D27400	D27400T
Napájacie napätie	V 230	400
Príkion	W 2100 (2000)	3000
Výkon	W 1600 (1500)	2280
Priemer pílového kotúča	mm 315	315
Priemer upínacieho otvoru kotúča	mm 30	30
Hrúbka pílového kotúča	mm 2,2	2,2
Max. otáčky pílového kotúča	min ⁻¹ 3000	3000
Kapacita rezania v polohe 90° (vľavo/vpravo)	mm 94	94
Max. uhol pokosového rezu (vľavo a vpravo)	45°	45°
Max. uhol šikmého rezu (vľavo)	45°	45°
Max. hĺbka šikmého rezu v polohe 0°	mm 94	94
Max. hĺbka šikmého rezu v polohe 45°	mm 66	66
Doba automatického zastavenia pílového kotúča	s < 10	< 10
Teplota okolitého pracovného prostredia	°C 5 – 40	5 - 40
Hmotnosť	kg 42	42

Poistky:

náradie 230 V16 A v napájacej sieti

náradie 400 V16 A, pre každú fázu

V tomto návode sú použité nasledovné symboly:



Upozorňuje na riziko poranenia osôb, skrátenia životnosti náradia alebo jeho poškodenia v prípade nedodržania pokynov uvedených v tomto návode.



Upozorňuje na riziko úrazu spôsobeného elektrickým prúdom.

Obsah balenia

Balenie obsahuje:

- 1 Stôl
- 1 Rám motora
- 1 Motorovú jednotku so spínačom
- 1 Ochranný kryt pílového kotúča
- 1 Odvádzač pilín
- 1 Pravítko
- 1 Posunovaciu tyč
- 1 Balenie ďalej obsahuje:
 - 1 Horný kryt pílového kotúča
 - 1 Upínaciu podperu pravítka
 - 1 Konzolu pravítka
 - 1 Podperu pravítka
 - 1 Kryt rámu motora
 - 1 Konzolu pre spínač
 - 1 Zdvíhací hriadeľ
 - 1 Pohyblivý ochranný kryt pílového kotúča
 - 1 Mierku šikmých rezov
 - 2 Montážne tyče
 - 1 Vodiaci čap
 - 1 Zdvíhacia rukoväť
 - 1 Zaisťovaciu skrutku pravítka
 - 2 Zaisťovacie skrutky šikmých rezov
 - 3 Príchytky kábla
 - 2 Závesy
 - 2 Skrutky so šesťhrannou hlavou M8 x 16
 - 2 Skrutky so šesťhrannou hlavou M8 x 30
 - 2 Skrutky so štvorhrannou hlavou M6 x 20
 - 3 Samozaistovacie matice M6
 - 2 Samozaistovacie matice M8
 - 5 Maticu M6
 - 2 Krídlové matice M6
 - 5 Skrutky s hlavou s vnútorným šesťhranom M6 x 16
 - 1 Skrutky s hlavou s vnútorným šesťhranom M6 x 25
 - 2 Skrutky s hlavou s drážkou M5 x 60 (D27400T)
 - 2 Maticu M5 (D27400T)
 - 4 Skrutky s krížovou hlavou 4,2 x 16 (D27400)
 - 2 Skrutky s krížovou hlavou 4,8 x 16 D27400
 - 7 Skrutky s krížovou hlavou 3,5 x 9,5 D27400
 - 2 Skrutky s krížovou hlavou M4x 8
 - 2 Ploché podložky D5 (D27400T)
 - 1 Plochú podložku D6

- 2 Ploché podložky D6-11
- 6 Ploché podložky D6,6-18
- 2 Ploché podložky D9-27
- 3 Ozubené podložky D6,4
- 2 Poistné krúžky D8
- 2 Poistné krúžky D12
- 1 Balenie ďalej obsahuje:
 - 1 Vložku do stola
 - 1 Upínaciu sadu pre štiepací klin
 - 1 Štiepací klin
 - 1 Pílový kotúč
 - 1 Sadu upínacích podložiek pre pílový kotúč
 - 1 Dištančný krúžok
 - 1 Kľúč
 - 1 Maticu pílového kotúča
 - 1 Zápustné skrutky s hlavou s drážkou 4,8 x 16
 - 1 Skrutky so štvorhrannou hlavou M10 x 30
 - 1 Maticu M10
 - 1 Tanierovú podložku D10
 - 1 Kľúč na skrutky s hlavou s vnútorným šesťhranom 5 mm
 - 1 Kľúč na skrutky s hlavou s vnútorným šesťhranom 8 mm
 - 1 Nástrčný kľúč 10 mm
 - 1 Nástrčný kľúč 13 mm
 - 1 Kombinovaný kľúč
- 1 Krabica obsahuje:
 - 4 Nohy
 - 2 Krátke priečniky
 - 2 Dlhé priečniky
 - 2 Konzoly rámu motora
 - 1 Upínaciu lištu pravítka
 - 1 Vodiacu lištu pravítka
 - 1 Vak obsahuje:
 - 2 Upínacie skrutky vodiacej lišty pravítka
 - 5 Skrutky so štvorhrannou hlavou M6 x 20
 - 16 Skrutky so šesťhrannou hlavou M6 x 12
 - 3 Samozaistovacie matice M6
 - 8 Matice s krytom M6
 - 16 Maticu M6
 - 16 Ploché podložky D6
 - 8 Tanierové podložky D6
 - 5 Stláčacie pružiny D6
- 1 Návod na použitie
- 1 Výkresovú dokumentáciu
- Skontrolujte, či počas prepravy nedošlo k poškodeniu náradia, jeho častí alebo príslušenstva.

- Pred zahájením pracovných operácií venujte dostatok času starostlivému prečítaniu a porozumeniu tomuto návodu.

Popis (obr. A)

Vaša píla D27400/D27400T je profesionálne strojové zariadenie určené na rezanie dreva a drevených produktov na staveniskách.

- 1 Hlavný vypínač Zap/vyp
- 2 Stôl
- 3 Vložka do stola
- 4 Vodiaca lišta pravítka
- 5 Horný kryt pílového kotúča
- 6 Štiepací klin
- 7 Pílový kotúč
- 8 Kombinované pravítko na pozdĺžne a pokosové rezy
- 9 Noha stola
- 10 Montážny otvor na pripevnenie na podlahu
- 11 Otočná rukoväť na zdvíhanie
- 12 Upínacia lišta pravítka

Elektrická bezpečnosť

Elektromotor bol skonštruovaný iba pre jedno napätie. Vždy skontrolujte, či sieťové napätie zodpovedá napätiu uvedenému na typovom štítku náradia.

Použitie predlžovacieho kábla

Ak je použitie predlžovacieho kábla nutné, použite iba schválený typ kábla, ktorý je vhodný pre príkon tohto zariadenia (viď technické údaje). Minimálny prierez vodiča je 1,5 mm². V prípade použitia navinovacieho kábla, odviňte vždy celú dĺžku kábla.

Poklesy napätia

Rázové prúdy spôsobujú krátkodobé poklesy napätia. Pri nepriaznivom priebehu napätia môže byť ovplyvnená funkcia ostatných zariadení.

Ak je hodnota systémového odporu napätia nižšia než 0,25 W, nie je pravdepodobné, že by dochádzalo k problémom.

Montáž



Pred prevádzkaním montáže vždy odpojte náradie od siete.

Vybalenie

- Vyberte z balenia všetky súčasti, krabice a sáčky.

Identifikácia montážnych prvkov (obr. B)

Odporúčame Vám, aby ste si vybalili a roztriedili všetky montážne prvky.

- 15 Kombinovaný kľúč
- 16 Nástrčný kľúč 10 mm
- 17 Nástrčný kľúč 13 mm
- 18 Kľúč na skrutky s hlavou s vnútorným šesťhranom 5 mm
- 19 Kľúč na skrutky s hlavou s vnútorným šesťhranom 8 mm
- 20 Montážna tyč
- 21 Vodiaci čap
- 22 Poistný krúžok D12
- 23 Samozaistovacia matica M6
- 24 Plochá podložka D6
- 25 Skrutka so šesťhrannou hlavou M8 x 30
- 26 Poistný krúžok D8
- 27 Skrutka s križovou hlavou M4x 8
- 28 Zaisťovacia skrutka na šikmé rezy
- 29 Skrutka so štvorhrannou hlavou M6 x 20
- 30 Záves
- 31 Skrutka so šesťhrannou hlavou M8 x 16
- 32 Plochá podložka D9-27
- 33 Samozaistovacia matica M8
- 34 Skrutka s križovou hlavou 3,5 x 9,5
- 35 Skrutka s hlavou s vnútorným šesťhranom M6 x 16
- 36 Ozubená podložka D6,4
- 37 Skrutka so šesťhrannou hlavou M6 x 12
- 38 Maticu M6
- 39 Skrutka s križovou hlavou 4,8 x 16
- 40 Skrutka s križovou hlavou 4,2 x 16 (D27400)
- 41 Príchytká kábla
- 42 Tanierová podložka D6
- 43 Kridlová matica M6
- 44 Skrutka so štvorhrannou hlavou M10 x 30
- 45 Tanierovú podložku D10
- 46 Maticu M10
- 47 Skrutka s hlavou s vnútorným šesťhranom M6 x 25
- 48 Matice s krytom M6
- 49 Stláčacia pružina D6
- 50 Upínacia skrutka lišty pravítka
- 51 Zaisťovaciu skrutku pravítka
- 52 Plochá podložka D6,6-18
- 53 Skrutka s hlavou s drážkou M5 x 60 (D27400T)
- 54 Plochá podložka D5 (D27400T)

55 Matica M5 (D27400T)

56 Zápusťná skrutka s hlavou s drážkou 4,8 x 16

Potrebné a odporúčené náradie

Mimo náradia, ktoré je dodané spoločne s touto pílou, budete potrebovať i nasledujúce náradie:

- Plochý skrutkovač
- Križový skrutkovač
- Pravítko
- Rysovací trojuholník
- Palička (alebo obyčajné kladivko a drevený kolík)



Vždy používajte správny typ a veľkosť náradia.

Montáž motorovej jednotky do rámu (obr. C1 - C5)

Požadované montážne prvky: 2 nástavce (20), 2 poistné krúžky (22) (obr. C1).

- Postavte motorovú jednotku na pracovný stôl tak, aby jej hnací hriadeľ (61) smeroval nahor.
- Pretiahnite montážnu konzolu štiepacieho klinu (62) otvorom v ráme motora (63) (obr. C2).
- Držte rám (63) v náklone ako na je nákrese, aby ste umožnili priechod prvého pružného výstupku (64) výrezom (65) (obr. C3).
- Otočte rám v smere pohybu hodinových ručičiek, aby výrezom mohol prejsť i druhý pružný výstupok.
- Nastavte rám opäť do rovnej polohy a zarovnajte otvory na pružné uloženie s otvormi v ráme motora (obr. C4).
- Pretiahnite montážnu tyč (20) otvormi v ráme motora i otvormi pružných výstupkov (66) tak, aby pravouhlá koncová časť montážnej tyče (67) zapadla do príslušnej drážky (68) (obr. C4).
- Zaisťte montážne tyče (20) na svojich miestach pomocou poistných krúžkov (22) (obr. C5).

Montáž zdvíhacieho zariadenia pílového kotúča (obr. D1 - D5)

Požadované montážne prvky: 1 otočný čap (21), 1 samozaistovacia matica (23), 1 plochá podložka (24), 2 skrutky so šesťhrannou hlavou (25), 2 poistné krúžky (26), 2 skrutky s križovou hlavou (27) (obr. D1).

- Otočte montážnu zostavu rámu motora do polohy uvedenej na nákrese (obr. D2).

- Umiestnite zdvíhací hriadeľ (69) na rám motora. Čapy (70) musia zapadnúť do zodpovedajúcich otvorov (71).
- Pripevnite zdvíhací hriadeľ pomocou skrutiek (25).
- Nasadte na hriadeľ (69) otočnú rukoväť (11) (obr. D3). Uistite sa, či je plochá časť rukoväte otočená smerom k plochej časti (72) na zdvíhacieho hriadeľa.
- Pripevnite rukoväť pomocou podložky (24) a matice (23).
- Otáčajte rukoväťou v smere pohybu hodinových ručičiek, pokiaľ nebudú objímky (73) zasunuté úplne dovnútra.
- Zarovnajte otvory v dolnej časti nosných popruhov (74) na každej strane objímok (73) s vodiacim otvorom (75) na motorovej jednotke (obr. D4). Uistite sa, či sa nosné popruhy umiestnené na menšej objímke nachádzajú na vnútornej strane spoja.
- Podľa uvedeného nákresu pretiahnite vodiaci čap vodiacim otvorom.
- Zaistite nosné popruhy na svojich miestach pomocou poistných krúžkov (26).
- Pomocou skrutiek (27) pripevnite na rám kryt motora (76) (obr. D5).

Montáž zostavy motora na stôl (obr. E1 - E6)

Požadované montážne prvky: 2 zaistovacie skrutky (28), 2 skrutky so štvorhrannou hlavou (29), 2 závesy (30), 2 skrutky so šesťhrannou hlavou (31), 2 ploché podložky (32), 2 samozaisťovacie matice (33), 3 skrutky s hlavou s vnútorným šesťhranom (35), 3 ozubené podložky (36), 3 matice (38), 8 tanierových podložiek (42), 8 matíc s krytom (48), 6 plochých podložiek (52) (obr. E1).

Montáž konzol rámu

- Podľa nákresu položte stôl píly na pracovný stôl dolnou stranou otočenou smerom nahor (obr. E2).
- Položte konzoly (77) na príslušné čapy vybavené závitom (78).
- Nasadte na každý závitový čap podložku (42) a maticu (48).
- Pritiahnite maticu rukou.

Montáž závesov

- Umiestnite záves (30) do vodiaceho otvoru (79) (obr. E3).
- Podľa nákresu zaistite montážnu zostavu motora medzi konzolami (77) (obr. E4).
- Zatiaľ čo jednou rukou držíte rám s motorom vo zvislej polohe, umiestnite závesy (30)

medzi výstupky (80), ktoré sa nachádzajú na okrajových hranách každej strany rámu motora.

- Zarovnajte otvory v konzolách, v ráme motora a v závesoch.
- Do každého z týchto otvorov vložte skrutku (31).
- Na každú skrutku naskrutkujte maticu (33).
- Pritiahnite maticu.

Montáž zaisťovacích skrutiek šikmých rezov

- Zatiaľ čo držíte rám motora vo vertikálnej polohe, vložte medzi konzoly (77) a okrajové hrany na každej strane rámu motora podložku (32) (obr. E5).
- Zarovnajte podložky so štvorcovými otvormi (81).
- Do každého otvoru vložte skrutku so štvorcovou hlavou (29).
- Na koniec týchto skrutiek nasadte zaisťovaciu skrutku šikmých rezov (28).
- Pritiahnite zaisťovacie skrutky.

Montáž dorazov šikmých rezov

- Vložte skrutku (35) s podložkou (52) do drážky na ľavej strane zaisťovacej skrutky (28) v prednej konzole (77A) (obr. E6).
- Vložte skrutku (35) s podložkou (52) do drážok na oboch stranách zaisťovacej skrutky (28) v zadnej konzole (77B).
- Na každú z týchto skrutiek vložte podložku (52), ozubenú podložku (36) a maticu (38).
- Pritiahnite maticu rukou.

Montáž štiepacieho klinu (obr. F1 - F3)

Požadované montážne prvky: 1 skrutka so štvorcovou hlavou (44), 1 tanierová podložka (45), 1 matica (46) (obr. F1).

- Umiestnite štiepací klin (6) pred podpornú nosnú dosku (81) tak, aby bol drážkový otvor nasadený na výstupky (obr. F2). Dbajte na to, aby šípka (82) na nosnej doske smerovala k hornej časti štiepacieho klinu.
- Priložte upínaciu dosku (83) k štiepaciemu klinu.
- Vložte do drážkového otvoru v montážnej konzole (84) skrutku (44) (obr. F3).
- Umiestnite zostavu štiepacieho klinu k montážnej konzole tak, aby boli hrany okolo konzoly.
- Nasadte na skrutku tanierovú podložku (45) a maticu (46).



Uistite sa, či je dutá strana tanierovej podložky nastavená smerom k upínacej doske.

- Pritiahnite maticu rukou.

Montáž upínacích podložiek pílového kotúča (obr. G1 a G2)

- Nasuňte na pohonný hriadeľ pílového kotúča (86) dištančný krúžok (85) (obr. G1).
- Otočte pohonný hriadeľ pílového kotúča (86) tak, aby bola drážka pre klin (87) hore (obr. G2).
- Vložte klin (88) do drážky na hriadeľi.
- Nasuňte na pohonný hriadeľ vnútornú upínicu podložku (89) (obr. G1). Dbajte na to, aby klin zostal v správnej polohe.
- Nasuňte na pohonný hriadeľ vonkajšiu upínicu podložku (90).
- Naskrutkujte upínicu maticu pílového kotúča (91). Uistite sa, či je krúžok matice pílového kotúča usadený na vonkajšej upínacej podložke pílového kotúča.
- Pritiahnite maticu rukou.

Montáž zostavy ochranného krytu pílového kotúča (obr. H1 - H4)

Požadované montážne prvky: 2 matice (23), 2 ploché podložky (24), 7 skrutiek s krížovou hlavou (34), 2 skrutky s hlavou s vnútorným šesťhranom (35) (obr. H1).

Montáž pohyblivého krytu

- Pridržte pohyblivý kryt (92) medzi konzolami (77) (obr. H2).
- Vložte medzi konzoly a pohyblivý kryt podložky (24).
- Zarovnajte otvory v konzolách, v podložkách a v pohyblivom kryte.
- Do otvorov vložte skrutky (35).
- Na každú skrutku naskrutkujte maticu (23).
- Pritiahnite maticu.

Montáž pevného krytu

- Zatiaľ čo držíte pohyblivý kryt (92) vo zvislej polohe, umiestnite pevný kryt (93) na rám motora tak, aby boli zarovnané otvory pre skrutky (obr. H3). Hrana pohyblivého krytu musí byť usadená za výstupky (94) na pevnom kryte.
- Pomocou skrutiek (34) pripevnite pevný kryt k rámu motora (63).

Montáž odvádzača prachu

- Umiestnite odvádzač prachu (95) na ochranný kryt pílového kotúča tak, aby boli zarovnané montážne otvory pre skrutky (obr. H4).
- Pomocou skrutiek (34) pripevnite odvádzač prachu k ochrannému krytu pílového kotúča (93).

Montáž oporných nôh (obr. I1 - I3)

Požadované montážne prvky: 16 plochých podložiek (24), 16 skrutiek so šesťhrannou hlavou (37), 16 matíc (38) (obr. I1).

Montáž nôh

- Opríte prvú nohu (96) do jedného z rohov horného stola píly (obr. I2).
- Zarovnajte otvory v nohe s otvormi v hrane rohu horného stola píly.
- Do každého z týchto otvorov vložte skrutku (37).
- Na každú skrutku nasadte podložku (24) a naskrutkujte maticu (38). Pritiahnite maticu iba rukou.
- Opakujte tento postup i s ostatnými nohami.

Montáž priečnikov

- Pridržte krátky priečnik (97) medzi každým párom nôh namontovaných na kratšej strane stola (obr. I3).
- Zarovnajte otvory v nohách s otvormi v priečnikoch.
- Do každého z týchto otvorov vložte skrutku (37).
- Na každú skrutku nasadte podložku (24) a naskrutkujte maticu (38). Pritiahnite maticu iba rukou.
- Zopakujte tento postup i s ďalšími priečnikmi (98).

Montáž spínacej skrinky (obr. J1 - J5)

Požadované montážne prvky: D27400: 2 skrutky s krížovou hlavou (39), 4 skrutky s krížovou hlavou (40), 3 príchytky na kábel (41) (obr. J1). D27400T: 2 skrutky s krížovou hlavou (39), 3 príchytky na kábel (41), 2 skrutky s hlavou s drážkou (53), 2 ploché podložky (54), 2 matice (55) (obr. J1).

- Pri montáži konzoly k spínacej skrinke postupujte podľa nasledujúcich pokynov:
 - D27400: Pripevnite konzolu (99) k spínacej skrinke (100) pomocou skrutiek (40) (obr. J2).

- D27400T: Pretiahnite skrutky (53) cez konzolou (99) a spínaciu skrinku (100) podľa nákresu (obr. J3). Nasadte na skrutky podložky (54) a matice (55). Pritiahnite matice.
- Pomocou skrutiek (39) pripevnite spínaciu skrinku (100) k hornému stolu píly (obr. J4).
- Nasadte príchytky (41) na kábel (101), ktorý vedie zo spínacej skrinky k motoru (obr. J5).
- Pripevnite príchytky k hrane horného stola píly.



Uistite sa, či je kábel riadne vedený pozdĺž vnútornej hrany horného stola píly a či je k dispozícii dostatočná dĺžka kábla i pri maximálnom náklone montážnej zostavy rámu motora.

Montáž vodiacich lišt (obr. K1 - K3)

Požadované montážne prvky: 3 matice (23), 5 skrutiek so štvorcovou hlavou (29), 5 stláčacích pružín (49), 2 zaistovacie skrutky (50) (obr. K1).

- Otočte stôl do normálnej polohy.
- Poriadne pritiahnite všetky montážne prvky, ktoré pripevňujú vrchný stôl k nosným nohám zostavy.

Montáž upínacej lišty

- Do každého otvoru vo vrchnom stole vložte skrutku (29) (obr. K2).
- Na každú skrutku (29) nasuňte podľa nákresu stláčaciu pružinu (49).
- Umiestnite lištu (12) na skrutky.
- Naskrutkujte na skrutky zaistovacia skrutka (50).

Montáž vodiacej lišty

- Do každého otvoru vo vrchnom stole píly vložte skrutku (29) (obr. K3).
- Na každú skrutku (29) nasuňte podľa nákresu stláčaciu pružinu (49).
- Umiestnite lištu (4) na skrutky.
- Naskrutkujte na skrutky matice (23). Matice ešte nepriťahujte.
- Podľa dole popísaného postupu prevedte montáž pravítka a posuňte ho za vodiacu lištu (4).
- Otáčaním jednotlivých matíc upravte nastavenie lišty tak, aby sa pravítko pohybovalo ľahko a bez odporu.

Montáž pravítka (obr. L1 a L2)

- Uchopte podperu pravítka (102) a zasuňte ju za upínaciu lištu (12) (obr. L1).
- Pritiahnite upínacie skrutky (50).

- Umiestnite konzolu pravítka (103) na podperu pravítka (102).
- Naskrutkujte na koncovú závitovú časť čapov maticu (23) a zaistovacia skrutka (51). Nepriťahujte maticu pevne, pretože musí byť umožnený otočný pohyb konzoly pravítka okolo závitovej časti.
- Zasuňte upínaciu podperu pravítka (104) do lišty pravítka (105) (obr. L2).
- Umiestnite lištu pravítka na zdvihnutú hranu konzoly pravítka.
- Pripevnite lištu pravítka pomocou krídlových matíc (106).

Montáž pílového kotúča (obr. A, M1 a M2)



Zuby nového pílového kotúča sú veľmi ostré a môžu byť preto veľmi nebezpečné.



Pri manipulácii s pílovým kotúčom používajte držiak alebo rukavice.

- Pomocou zdvíhacej rukoväte (11) (obr. A) nastavte pohonný hriadeľ (86) pílového kotúča do najvyššej možnej polohy (obr. M1).
- Vyberte maticu (91) a vonkajšiu upínaciu podložku (90) (obr. M1).
- Nasadte pílový kotúč (7) na osadenie (107), ktoré je na vnútornej upínacej podložke (89). Uistite sa, či zuby na hornej časti pílového kotúča smerujú dopredu (smerom k obsluhu píly).
- Podľa nákresu opäť namontujte vonkajšiu upínaciu podložku (90) a maticu (91). Uistite sa, či je krúžok matice pílového kotúča usadený na vonkajšej upínacej podložke pílového kotúča.
- Maticu priťahujte proti smeru pohybu hodinových ručičiek. Použite kľúč pre skrutky s hlavou s vnútorným šesťhranom a kombinovaný kľúč (obr. M2).

Nastavenie štiepacieho klinu (obr. N1 a N2)

- Uvoľnite maticu o niekoľko otáčok (46).
- Nastavte štiepací klin (6) tak, aby vzdialenosť medzi štiepacím klinom a pílovým kotúčom zodpovedala 3 až 8 mm a vzdialenosť medzi najvyšším zubom a štiepacím klinom bola asi 13 mm (obr. N2).
- Pritiahnite maticu tak, aby nedošlo k pohybu štiepacieho klinu.

Montáž vložky stola (obr. O)

- Umiestnite vložku (3) do otvoru v hornej časti stola.
- Pripevnite vložku k stolu pomocou skrutky (56).



Nikdy pílu nepoužívajte bez tejto vložky. Ak je táto vložka opotrebovaná alebo poškodená, ihneď ju vymeňte.

Montáž vrchného krytu pílového kotúča (obr. P)

- Pripevnite vrchný kryt (5) pílového kotúča k štiepaciemu klinu pomocou skrutky (47) a samozaistovacej matice (23).

Pripevnenie mierky šikmých rezov (obr. Q)

- Podľa dole uvedených pokynov nastavte pílový kotúč do kolmej polohy.
- Prilepte mierku šikmých rezov (108) na konzolu rámu (77) a dbajte na to, aby bola značka 0° zarovnaná s hranou krytu pílového kotúča (93).

Umiestnenie zariadenia do pracovnej polohy

- Premiestnite pílu na miesto, kde chcete rezať.



Pri premiestňovaní píly vždy požiadajte o pomoc inej osoby. Manipulácia s týmto zariadením je pre jednu osobu príliš ťažká.

- Ak to je možné, priskrutkujte stôl píly k podlahe pomocou montážnych otvorov, ktoré sú umiestnené na spodnej časti každej z oporných nôh.
- Pripojte zariadenie k napájacej sieti.

Nastavenie



Pred prevádzkaním nastavenia vždy odpojte pílu od siete.

Nastavenie výšky pílového kotúča (obr. A)

- Uchopte zdvíhaciu rukoväť (11) a nastavte požadovanú výšku pílového kotúča.
 - Otáčaním v smere pohybu hodinových ručičiek sa táto výška bude zväčšovať.
 - Otáčaním proti smeru pohybu hodinových ručičiek sa táto výška bude znižovať.

Kontrola a nastavenia polohy pílového kotúča vzhľadom k pravítku (obr. R)

- Nastavte pílový kotúč do najvyššej možnej polohy.
- Nastavte pravítko na pozdĺžne rezy.
- Nastavením pravítka k pílovému kotúču skontrolujte presnosť nastavenia.
- Ak je nutné nové nastavenie, uvoľnite matice (48) pripevňujúcej konzoly (77) k stolu píly. Poklepávejte konzoly paličkou tak dlho, pokiaľ nebude pílový kotúč rovnobežný s pravítkom.
- Matice pevne pritiahnite pomocou kľúča (16).

Nastavenie dorazu šikmých rezov (obr. S1 a S2)

- Nastavte pílový kotúč do najvyššej možnej polohy.

Nastavenie pravouhlých dorazov (obr. S1)

- Uvoľnite zaistovacie skrutky (28).
- Pomocou pravouhlého trojuholníka skontrolujte uhol medzi pílovým kotúčom a vrchným stolom píly.
- Nastavte uhol šikmých rezov tak, aby bol pílový kotúč presne v uhle 90° vzhľadom k povrchu stola píly.
- Pritiahnite zaistovacie skrutky.
- Nastavte dorazy šikmých rezov uvoľnením matíc (109) a umiestnením matíc k montážnej zostave rámu motora. Matice riadne pritiahnite.

Nastavenie uhlového dorazu šikmých rezov (obr. S2)

- Uvoľnite zaistovacie skrutky (28).
- Pomocou pravouhlého trojuholníka skontrolujte uhol medzi pílovým kotúčom a vrchným stolom píly.
- Nastavte uhol šikmých rezov tak, aby bol pílový kotúč presne v uhle 45° vzhľadom k povrchu stola píly.
- Pritiahnite zaistovacie skrutky.
- Nastavte dorazy šikmých rezov uvoľnením matice (110) a umiestnením matice k montážnej zostave rámu motora. Maticu riadne pritiahnite.

Nastavenie pravítka (obr. T1 - T3)

Nastavenie pravítka na pozdĺžne rezy (obr. T1)

- Nasuňte zostavu pravítka za upínaciu lištu (12).

- Uvoľnite zaistovaciu skrutku (51) a otáčajte pravítkom, pokiaľ nebude rovnobežné s pílovým kotúčom.
- Pritiahnite zaistovaciu skrutku.
- Povoľte krídlové matice (106) a posuňte lištu pravítka (105) tak, aby poskytlo maximálnu dĺžku vodička po celej dĺžke stola píly.
- Pritiahnite krídlové matice.
- Umiestnite pravítko do požadovanej polohy na stole píly pomocou mierky (111).
- Pritiahnite zaistovacie skrutky vodiacich lišt (50).
- Nerežte deformované vypuklé alebo prehnuté obrobky. Obrobok musí mať minimálne jednu priamu a hladkú stranu, ktorá môže byť opretá o pravítko na pozdĺžne alebo pokosové rezy.
- Dlhé obrobky vždy podprite, aby nedošlo ku spätnému rázu.
- Nikdy z blízkosti pílového kotúča neodstraňujte žiadne odrezky, ak je pílový kotúč v pohybe.
- Nikdy nepoužívajte túto pílu, ak nie je na svojom mieste vrchný kryt pílového kotúča.

Nastavenie pravítka na priečne rezy (obr. T2 a T3)

Konzola pravítka je vybavená zárezmi na prednastavené polohy v pozíciách 0°, 15°, 30° a 45° a môže byť nastavená do akéhokoľvek uhla.

- Nasuňte zostavu pravítka za vodiacu lištu (4) (obr. T2).
- Uvoľnite zaistovaciu skrutku (51) a otáčajte pravítkom, pokiaľ nebude v kolmej polohe (90°) vzhľadom k pílovému kotúču.
- Pri prevádzaní pokosových rezov nastavte požadovaný uhol (obr. T3).
- Pritiahnite zaistovaciu skrutku.
- Uvoľnite krídlové matice (106).
- Nastavte lištu pravítka (105) do takej vzdialenosti od pílového kotúča, aby sa pílový kotúč nedostal do cesty pravítka.
- Pritiahnite krídlové matice.

Pokyny na obsluhu



Vždy dodržujte bezpečnostné predpisy a platné nariadenia.

- Vždy nainštalujte zodpovedajúci pílový kotúč. Nepoužívajte nadmerne opotrebované pílové kotúče. Maximálne otáčky píly nesmú prekročiť maximálne povolené otáčky pílového kotúča.
- Nepokúšajte sa rezať príliš malé kúsky.
- Dbajte na to, aby pílový kotúč vždy rezal voľne. Nepreťažujte ho.
- Pred zahájením rezania počkajte, pokiaľ motor píly nedosiahne maximálne otáčky.
- Uistite sa, či sú všetky zaistovacie a upínacie skrutky riadne utiahnuté.
- Nikdy nepoužívajte Vašu pílu na rezanie od ruky!
- Nikdy nepoužívajte Vašu pílu na drážkovanie!

Zapnutie a vypnutie (obr. U)

Spínač (1) je vybavený vypínacou funkciou pri nulovom napätí: ak dôjde z nejakého dôvodu k prerušeniu napájania, musí byť spínač úmyselne znovu zapnutý.

- Ak chcete pílu zapnúť, stisnite zelené tlačidlo (112).
- Ak chcete pílu vypnúť, stisnite červené tlačidlo (113).

Základné rezy

Pozdĺžne rezy (obr. A, S1, S2, T1 a V)

- Nastavte uhol šikmých rezov na hodnotu 0°.
- Nastavte výšku pílového kotúča.
- Nastavte pravítko na pozdĺžne rezy.
- Položte obrobok plochou stranou na pracovný stôl píly a oprite ho o pravítko. Umiestnite obrobok do vzdialenosti asi 25 mm od pílového kotúča.
- Nepribližujte ruky do blízkosti pílového kotúča.
- Zapnite pílu a počkajte, pokiaľ pílový kotúč nedosiahne maximálne otáčky.
- Pomaly posúvajte obrobok pod horný kryt pílového kotúča a pritláčajte ho k pravítku. Nechajte zuby pílového kotúča prevádzať rezanie a nepretláčajte obrobok cez pílový kotúč silou. Otáčky pílového kotúča by mali byť konštantné.
- Ak sa blížite k pílovému kotúču, nezabúdajte použiť posunovaciu tyč (114).
- Po ukončení rezu pílu vypnite, počkajte, až sa pílový kotúč zastaví a vyberte obrobok zo stola píly.



- Nikdy netlačte alebo nedržte voľnú alebo odrezanú časť obrobku.
- Pri pozdĺžnom rezaní malých obrobkov vždy používajte posunovaciu tyč.

Šikmé rezy

- Nastavte požadovaný uhol šikmého rezu.
- Postupujte ako pri prevádzaní pozdĺžnych rezov.

Priečne rezy (obr. A, S1, S2, T2 a W)

- Nastavte uhol šikmých rezov na hodnotu 0°.
- Nastavte výšku pílového kotúča.
- Nastavte pravítko na priečne rezy.
- Položte obrobok (115) plochou stranou na pracovný stôl píly a oprite ho o pravítko (105). Umiestnite obrobok do vzdialenosti asi 25 mm od pílového kotúča.
- Nepribližujte ruky do blízkosti pílového kotúča.
- Zapnite pílu a počkajte, pokiaľ pílový kotúč nedosiahne maximálne otáčky.
- Pritláčajte obrobok pevne k pravítku a pomaly posúvajte obrobok spoločne so zostavou pravítka tak, aby sa obrobok dostal pod vrchný kryt pílového kotúča. Nechajte zuby pílového kotúča prevádzať rezanie a nepretláčajte obrobok cez pílový kotúč silou. Otáčky pílového kotúča by mali byť konštantné.
- Po ukončení rezu pílu vypnite, počkajte, až sa pílový kotúč zastaví a vyberte obrobok zo stola píly.

Šikmé priečne rezy

- Nastavte požadovaný uhol šikmého rezu.
- Postupujte ako pri prevádzaní priečných rezov.

Pokosové rezy (obr. T3)

- Nastavte pravítko na požadovaný uhol rezu.
- Postupujte ako pri prevádzaní priečných rezov.

Kombinované pokosové rezy

Tento rez je kombináciou šikmého a pokosového rezu.

- Nastavte požadovaný uhol šikmého rezu.
- Nastavte pravítko na požadovaný uhol rezu.
- Postupujte ako pri prevádzaní pokosových rezov.

Odsávanie prachu

Táto píla je na odsávanie prachu vybavená na vrchnom kryte pílového kotúča výstupom s priemerom 28 mm a na pevnom kryte výstupom s priemerom 100 mm.

- Pri každom rezaní pripojte k týmto výstupom vhodné odsávacie zariadenie.
- Vždy keď je to možné, pripojte k píle odsávacie zariadenie zodpovedajúce príslušným predpisom, ktoré sa týkajú emisí prachu.

Údržba

Vaše elektrické zariadenie DEWALT bolo skonštruované tak, aby pracovalo čo najdlhšie s minimálnymi nárokmi na údržbu. Predpokladom jeho dlhodošej bezproblémovej funkcie je jeho pravidelné čistenie a starostlivosť.



Čistenie

Udržujte čisté ventilačné drážky a plastový kryt pravidelne čistite mäkkou tkaninou.

- Pravidelne čistite vrchný pracovný stôl.
- Pravidelne čistite pravítko.
- Pravidelne čistite systém na odsávanie prachu.

Ochrana životného prostredia



Triedený odpad. Tento výrobok nesmie byť likvidovaný spolu s bežným komunálnym odpadom.

Keď nebudete váš výrobok DEWALT ďalej potrebovať alebo uplynie lehota jeho životnosti, nelikvidujte ho spolu s domovým odpadom. Zaisťte likvidáciu tohto výrobku v triedenom odpade.



Triedený odpad umožňuje recykláciu a opätovné využitie použitých výrobkov a obalových materiálov. Opätovné použitie recyklovaných materiálov pomáha chrániť životné prostredie pred znečistením a znižuje spotrebu surovín.

Miestne predpisy môžu upravovať spôsob likvidácie domácich elektrických spotrebičov v miestnych zberniach alebo v mieste nákupu výrobku.

Spoločnosť DEWALT poskytuje službu zberu a recyklácie výrobkov DEWALT po skončení ich technickej životnosti. Využite túto bezplatnú službu a odovzdajte Váš nepoužívaný prístroj ktorémukoľvek autorizovanému servisnému stredisku.

Adresu vášho najbližšieho autorizovaného strediska DEWALT nájdete na zadnej strane tohto návodu. Zoznam servisných stredísk DEWALT a podrobnosti o popredajnom servise nájdete taktiež na internetovej adrese: www.2helpU.com

Vyhlásenie o zhode



D27400/D27400T

Spoločnosť DEWALT prehlasuje, že tento výrobok zodpovedá nasledujúcim normám: 98/37/EEC, 89/336/EEC, 73/23/EEC, EN 61029-1, EN 61029-2-4, EN 55014-2, EN 55014, EN 61000-3-2 a EN 61000-3-3.

Ak chcete získať podrobnejšie informácie, kontaktujte prosím spoločnosť DEWALT na dole uvedenej adrese alebo na adrese uvedenej na konci tohto návodu.

L_{pA} (akustický tlak) 97 dB(A)*

L_{WA} (akustický výkon) 106 dB(A)

* pôsobiaci v uchu obidvoch ušou

Technický a vývojový riaditeľ
Horst Großmann
DEWALT, Richard-Klinger-Straße 40,
D-65510, Idstein, Germany

TÜV Rheinland
Product and Safety GmbH (TRPS)
Am Grauen Stein 1
D-51105 Köln
Germany

Všeobecné bezpečnostné pokyny

Pri používaní stacionárneho elektrického náradia dodržiavajte vždy bezpečnostné predpisy platné vo Vašej krajine, aby ste znížili riziko vzniku požiaru, úrazu spôsobeného elektrickým prúdom alebo riziko iného poranenia. Pred použitím tohto výrobku si riadne preštudujte celý návod.

Tento návod si uschovajte pre prípadné ďalšie použitie.

Všeobecné

- **Udržujte poriadok na pracovisku.** Neporiadok na pracovnom stole a preplnený pracovný priestor môžu viesť k vzniku úrazu.
- **Berte ohľad na okolie pracovnej plochy.** Nevystavujte náradie dažďu. Nepracujte s náradím v podmienkach s vysokou vlhkosťou. Zaistite si kvalitné osvetlenie pracovnej plochy (250 - 300 luxov). Nepoužívajte náradie na miestach, kde hrozí riziko vzniku požiaru alebo explózie, napríklad v blízkosti horľavých alebo výbušných kvapalín a plynov.
- **Držte deti mimo dosahu.** Nedovoľte deťom, ostatným osobám alebo zvieratám, aby sa dostali do blízkosti náradia a aby sa dotýkali náradia alebo napájacieho kábla.
- **Vhodne sa obliekajte.** Nenoste voľné oblečenie alebo šperky, tieto môžu byť zachytené pohybujúcimi sa časťami náradia. Ak máte dlhé vlasy, používajte vhodnú pokrývku hlavy. Ak pracujete vonku, používajte pokiaľ možno gumené rukavice a nekúzavú obuv.
- **Prvky osobnej ochrany.** Vždy používajte ochranné okuliare. Ak sa pri práci s náradím práši alebo pokiaľ odlietavajú drobné čiastočky materiálu, používajte proti prachu ochranný štít alebo respirátor. Ak sú tieto čiastočky horúce, používajte tiež vhodnú pracovnú zásteru. Používajte vždy vhodnú ochranu sluchu. Vždy noste ochrannú prilbu.
- **Ochrana proti úrazu elektrickým prúdom.** Nevystavujte telo kontaktu s uzemnenými povrchmi (napríklad s potrubiami, radiátormi, sporákmi a chladničkami). Pri práci v extrémnych podmienkach (napríklad vysoká vlhkosť, tvorba kovových pilín pri práci, atď.) môže byť elektrická bezpečnosť zvýšená vložení izolačného transformátora alebo ochranného ističa (FI).

- **Neprekážajte sami sebe.** Pri práci vždy udržiajte vhodný a pevný postoj.
 - **Zostaňte stále pozorní.** Stále sledujte, čo robíte. Premýšľajte. Pokiaľ ste unavení, prácu prerušite.
 - **Upnite si obrobok.** Na pripevnenie obrobku používajte svorky alebo zverák. Je to bezpečnejšie a umožňuje to manipuláciu s náradím oboma rukami.
 - **Pripojenie zariadenia na odsávanie prachu.** Pokiaľ je zariadenie vybavené adaptérom na pripojenie zariadení na zachytávanie prachu, zaistite jeho správne pripojenie a riadne fungovanie.
 - **Odpratanie nastavovacích prípravkov a kľúčov.** Pred spustením náradia sa vždy uistite, či nie sú v jeho blízkosti kľúče alebo nastavovacie prípravky.
 - **Predlžovacie káble.** Pred použitím tieto káble prehliadnite a pokiaľ sú poškodené, tak ich vymeňte. Ak používate náradie vonku, používajte iba predlžovací kábel určený na vonkajšie použitie, ktorý je i takto označený.
 - **Používajte vhodné náradie.** Použitie tohto náradia je popísané v tomto návode. Nepreťažujte malé náradia alebo prídavné zariadenia pri práci, ktorá je určená pre výkonnejšie náradie. Náradie bude pracovať lepšie a bezpečnejšie, ak sa bude používať vo výkonnostnom rozsahu, pre ktorý bolo určené. Náradie nepreťažujte.
Varovanie! Použitie iného príslušenstva alebo prídavného zariadenia a prevádzkanie iných pracovných operácií než je odporúčané v tomto návode môže zapríčiniť poranenie obsluhy.
 - **Kontrola poškodených častí.** Pred každým použitím starostlivo skontrolujte, či nedošlo k poškodeniu náradia alebo napájacieho kábla. Skontrolujte vychýlenie a uloženie pohybujúcich sa častí, opotrebenie jednotlivých častí, poškodenie ochranných krytov a spínačov a ďalších prvkov, ktoré môžu ovplyvniť správny chod náradia. Zaistite, aby bol chod náradia celkom v poriadku a aby náradie správne plnilo funkciu, na ktorú je určené. Pokiaľ je akákoľvek časť náradia chybná alebo poškodená, náradie nepoužívajte. Pokiaľ nejde hlavný vypínač náradia zapnúť a vypnúť, s náradím nepracujte. Zničené alebo iné poškodené diely nechajte vymeniť v značkovom servise DEWALT. Nikdy sa nepokúšajte prevádzkať akékoľvek opravy sami.
 - **Vypínajte náradie.** Ak chcete ponechať náradie bez dozoru, vypnite ho a počkajte, dokiaľ sa úplne nezastaví. Ak sa náradie nepoužíva, pred výmenou častí náradia, príslušenstva alebo doplnkov a pred prevádzkaním údržby vždy odpojte napájací kábel.
 - **Zabráňte neúmyselnému spusteniu.** Pred pripojením napájacieho kábla k sieti sa uistite, či je náradie vypnuté.
 - **Zamedzte poškodeniu napájacieho kábla.** Nešklbte a neťahajte za kábel pri jeho vyťahovaní zo zásuvky. Kábel nekladte tak, aby prechádzal cez ostré hrany alebo horúce a mastné povrchy.
 - **Uskladnenie nepoužívaného náradia.** Ak nie je náradie používané, musí byť uskladnené na suchom mieste a musí byť tiež vhodne zabezpečené mimo dosahu detí.
 - **Prevádzajte údržbu starostlivo.** Z dôvodu bezpečnejšej a výkonnejšej prevádzky udržiajte náradie v čistom a bezchybnom technickom stave. Pri údržbe a výmene príslušenstva sa riadte pokynmi. Udržujte všetky ovládacie prvky a rukoväte čisté, suché a neznečistené olejom alebo mazivami.
 - **Opravy.** Toto náradie zodpovedá platným bezpečnostným predpisom. Opravy tohto náradia vždy zverujte mechanikom značkového servisu DEWALT. Opravy by mali byť prevádzkané kvalifikovanými servisnými mechanikmi s použitím originálnych náhradných dielov; v ostatných prípadoch môže dôjsť k nebezpečnému ohrozeniu užívateľa.
- Ďalšie bezpečnostné pokyny pre stolové pily**
- **Pílové kotúče**
Uistite sa, či sa pílový kotúč otáča správnym smerom. Dbajte na to, aby bol kotúč stále ostrý. Nepoužívajte pílové kotúče, ktoré majú menší alebo väčší priemer než je odporúčané. Parametre pílového kotúča sú uvedené v technických údajoch. Používajte iba pílové kotúče, ktoré sú špecifikované v tomto návode a zodpovedajú norme EN 847-1. Nepoužívajte žiadne adaptéry alebo upínacie krúžky.

- **Kryty pílového kotúča**
Nikdy nepracujte s pílou bez riadne usadených ochranných krytov.
- **Údržba pílového kotúča a jeho upínacích prírub**
Uistite sa, či nie je pílový kotúč prasknutý alebo inak poškodený a tiež skontrolujte, či sú čisté kontaktné plochy jeho upínacích prírub. Na prítiahnutie použite oba kľúče.
- **Štiepací klin**
Uistite sa, či je štiepací klin nastavený v správnej vzdialenosti od pílového kotúča - 3 až 5 mm. Používajte iba originálne štiepacie klíny.
- **Posunovacia tyč / prítlačný klátik**
Používajte posunovaciu tyč alebo prítlačný klátik pri každom použití a dbajte na to, aby sa Vaše ruky pri rezaní nedostali do vzdialenosti menšej než 150 mm od pílového kotúča.
- **Materiál**
Nepoužívajte pílu na rezanie iných materiálov ako sú masívne drevo, drevotriesky, drevovláknité dosky a preglejky. Tieto materiály môžu byť pokryté plastami alebo vrstvami z ľahkých zliatin.

Ostatné riziká

Pri použití píly vznikajú nasledovné riziká:

- poranenia spôsobené kontaktom s rotujúcimi dielmi

I napriek dodržiavaniu príslušných bezpečnostných predpisov a použitiu bezpečnostných zariadení nemôžu byť isté zbytkové riziká vylúčené.

Tieto riziká sú:

- Poškodenie sluchu.
- Riziko nehody spôsobené nekrytými dielmi otáčajúceho sa pílového kotúča.
- Riziko poranenia pri výmene pílového kotúča.
- Riziko pricviknutia prstov pri manipulácii s ochrannými krytmi.
- Zdravotné riziká spôsobené vdychovaním prachu zvířeného pri rezaní dreva, najmä dubového, bukového a materiálu MDF.

Politika našich služieb zákazníkom

Spokojnosť zákazníka s výrobkom a servisom je náš najvyšší cieľ. Kedykoľvek budete potrebovať radu či pomoc, obráťte sa s dôverou na náš najbližší servis DEWALT, kde Vám vyškolený personál poskytne naše služby na najvyššej úrovni.

Záruka DEWALT

Blahoželáme Vám k zakúpeniu tohto vysoko kvalitného výrobku DEWALT. Náš záväzok ku kvalite zahŕňa v sebe samozrejme tiež naše služby zákazníkom. Preto ponúkame záručnú dobu ďaleko presahujúcu minimálne požiadavky vyplývajúce zo zákona.

Kvalita tohto prístroja nám umožňuje ponúknuť Vám 30 dní záruku výmeny. Ak sa objaví v priebehu 30 dní od zakúpenia náradia akýkoľvek nedostatok podliehajúci záruke, bude Vám u Vášho obchodníka náradie vymenené za nové. Vďaka 1 ročnej záruke istoty máte nárok po dobu 1 roka od zakúpenia prístroja na bezplatné prehliadky v autorizovanom servise DEWALT. Zárukou kvality firma DEWALT garantuje počas trvania záručnej doby (24 mesiacov pri nákupe pre priamu osobnú spotrebu, 12 mesiacov pri nákupe pre osobnú a podnikateľskú činnosť) bezplatné odstránenie akejkoľvek materiálnej alebo výrobnnej chyby za nasledovných podmienok:

- Prístroj bude dopravený (spolu s originálnym záručným listom DEWALT a s dokladom o nákupe), do jedného z poverených servisných stredísk DEWALT, ktoré sú autorizované na vykonávanie záručných opráv.
- Prístroj bol používaný iba s originálnym príslušenstvom alebo prídavnými zariadeniami a príslušenstvom BBW či Piranha, ktoré je vyslovene odporúčané ako vhodné na použitie spolu s prístrojom DEWALT.
- Prístroj bol používaný a udržiavaný v súlade s návodom na obsluhu.
- Motor prístroja nebol preťažovaný a nie sú badateľné žiadne známky poškodenia vonkajšími vplyvmi.
- Do prístroja nebolo zasahované nepovolanou osobou. Osoby povolané tvoria personál poverených servisných stredísk DEWALT, ktoré sú autorizované na vykonávanie záručných opráv.

zst00046704 - 26-06-2007

Naviac poskytuje servis DEWALT na všetky vykonávané opravy a vymenené náhradné diely ďalšiu servisnú záručnú dobu v trvaní 6 mesiacov.

Záruka sa nevzťahuje na spotrebné príslušenstvo (vrtáky, skrutkovacie nástavce, hobľovacie nože, brúsne kotúče, pílové listy, pílové kotúče, brúsny papier a pod.) ani na príslušenstvo prístroja poškodené opotrebovaním.

Záručný list je dokladom práv spotrebiteľa – zákazníka v zmysle § 620 Občianskeho zákonníka a § 429 Obchodného zákonníka. Patrí k predávanému výrobku zodpovedajúceho katalógového a výrobného čísla ako jeho príslušenstvo. Pri každej reklamácií je potrebné tento záručný list predložiť predávajúcemu, príp. servisnému stredisku DEWALT poverenému vykonávaním záručných opráv. Vo vlastnom záujme si ho preto spolu s originálom dokladu o nákupe starostlivo uschovajte.

DEWALT ponúka rozsiahlu sieť autorizovaných servisných opravovní a zberných stredísk. Ich zoznam nájdete na záručnom liste. Ďalšie informácie týkajúce sa servisu môžete získať na dole uvedených telefónnych číslach a na internetovej adrese www.2helpU.com.

Black & Decker

Stará Vajnorská cesta 8

831 04 Bratislava

Slovenská republika

Tel.: +421 2 446 38 121, 3

Fax: +421 2 446 38 122

www.blackanddecker.sk

www.dewalt.sk

informacie@blackanddecker.sk

Právo na prípadné zmeny vyhradené.

02/2007

BLACK & DECKER

Stará Vajnorská cesta 8
831 04 Bratislava
Slovenská republika
Tel.: 00421 2 446 38 121,3
www.blackanddecker.sk
www.dewalt.sk
informacie@blackanddecker.sk

Fax: 00421 2 446 38 122

BAND SERVIS

Paulínska 22
917 01 Trnava
Tel.: 00421 33 551 10 63
www.bandservis.sk
p.talajka@bandservis.sk

Fax: 00421 33 551 26 24

BAND SERVIS

Garbiarska 5
040 01 Košice
Tel.: 00421 55 623 31 55
bandserviske@zoznam.sk

BLACK & DECKER

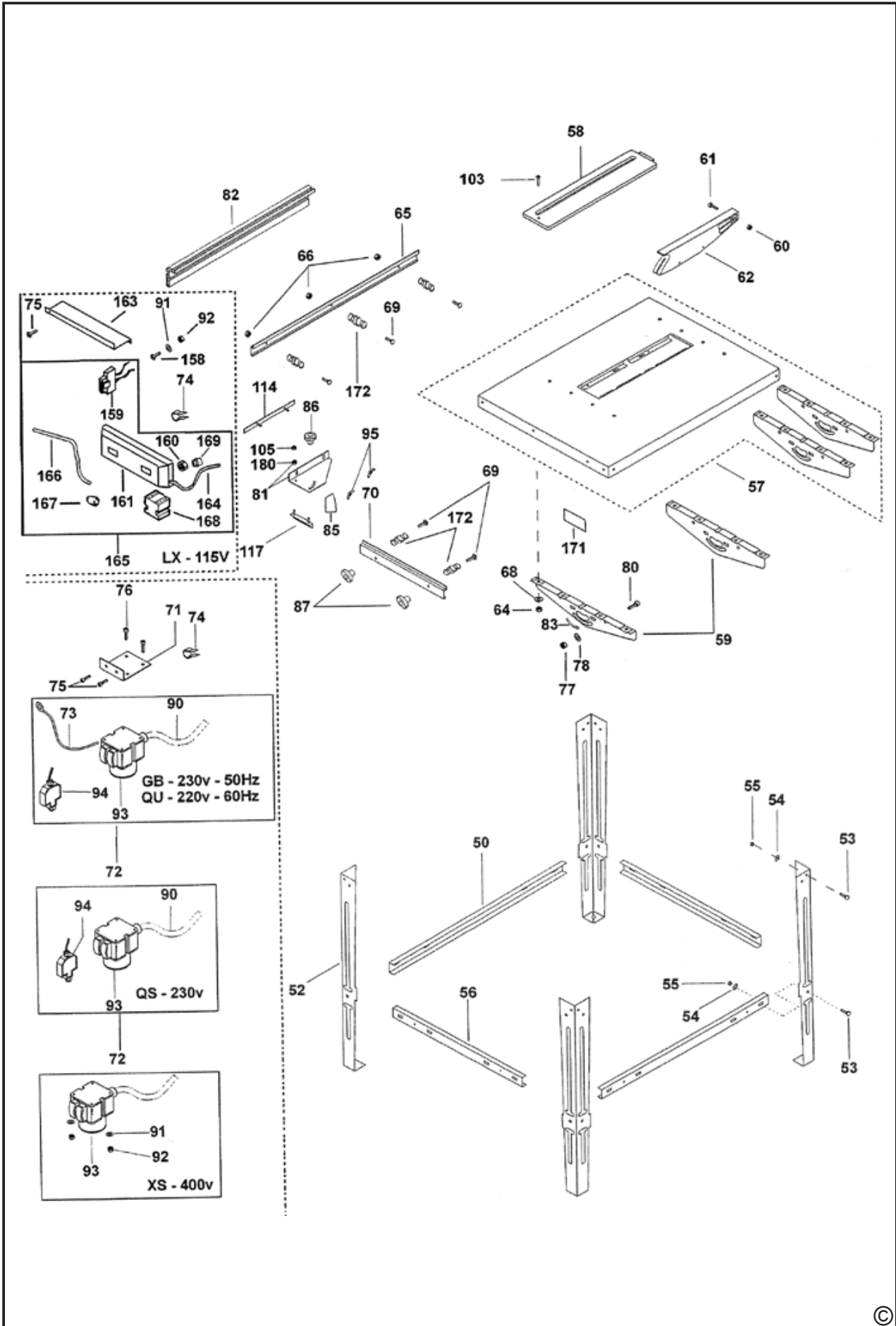
Kláštorského 2
143 00 Praha 412 – Modřany
Česká Republika
Tel.: 00420 2 444 02 450
00420 2 417 76 655,6
Servis: 00420 2 444 03 247
www.blackanddecker.cz
www.dewalt.cz
recepce@blackanddecker.cz

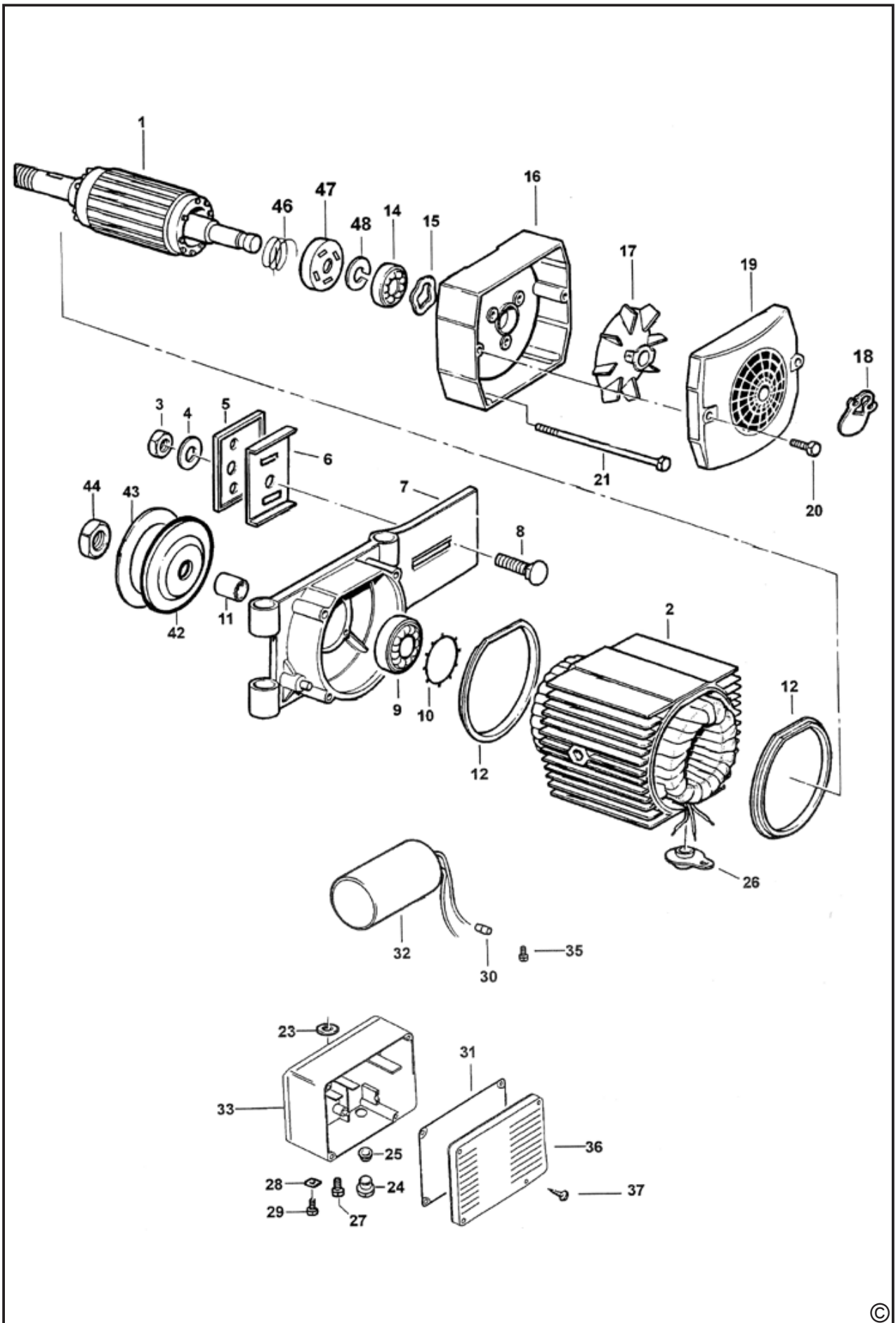
Fax: 00420 2 417 70 204

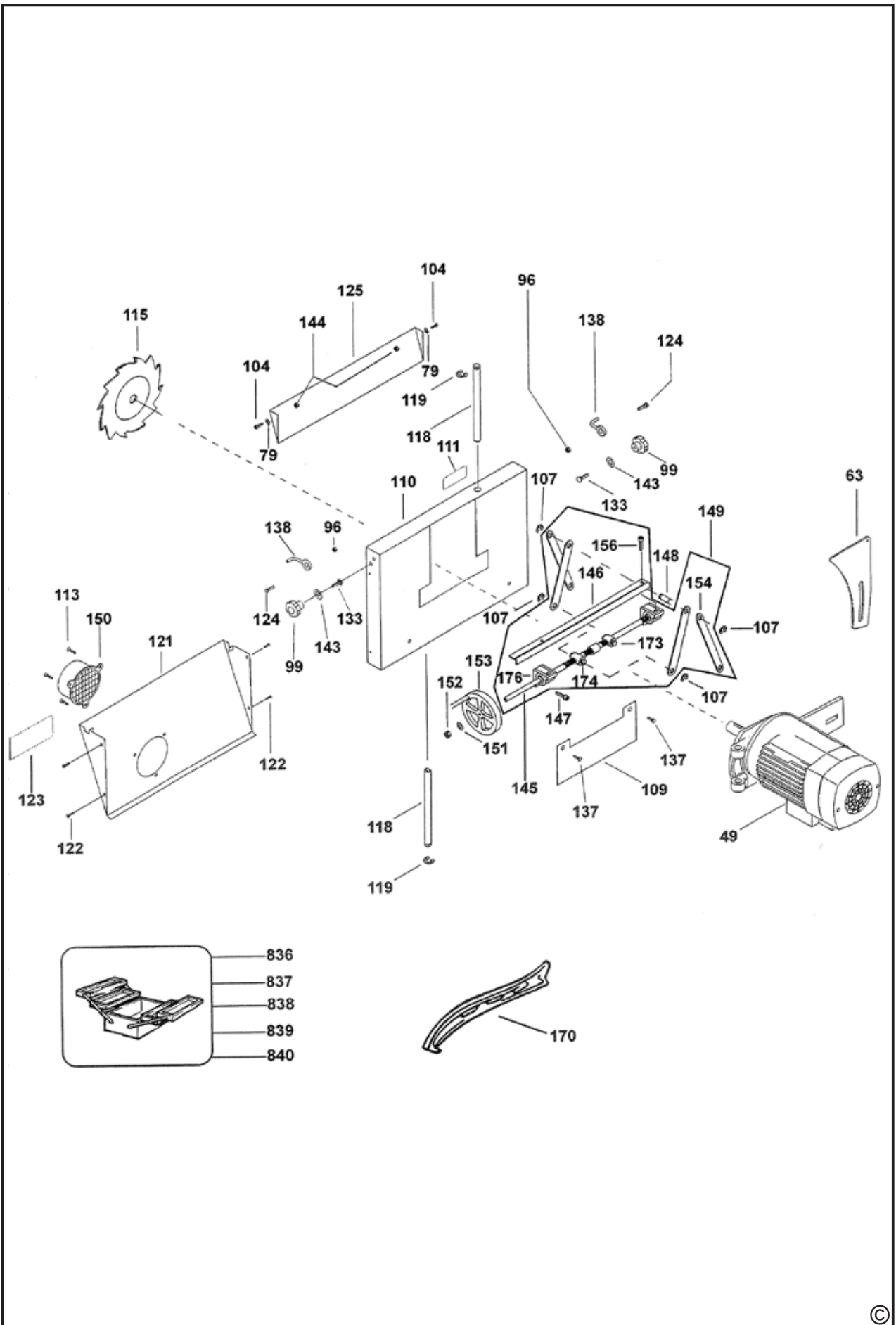
BAND SERVIS

K Pasekám 4440
760 01 Zlín
Tel.: 00420 577 008 550,1
www.bandservis.cz
bandservis@bandservis.cz

Fax: 00420 577 008 559









ZÁRUČNÍ LIST



ZÁRUČNÝ LIST



**ZÁRUČNÍ DOBA POSKYTOVANÁ PRODEJCEM NA PRODANÝ VÝROBEK JE:
ZÁRUČNÁ DOBA POSKYTOVANÁ PREDAJCOM NA PREDANÝ VÝROBOK JE:**

- 24 měsíců při prodeji zboží fyzické osobě – spotřebiteli pro soukromou přímou spotřebu (§ 620 Občanského zákoníku)
- 24 mesiacov pri predaji tovaru fyzickej osobe – spotrebiteľovi pre súkromnú priamu osobnú spotrebu (§ 52 a § 620 Občianskeho zákonníka)
- 12 měsíců při prodeji zboží podnikateli, který ho používá v rámci své obchodní nebo jiné podnikatelské činnosti (§ 429 Obchodního zákoníku)
- 12 mesiacov pri predaji tovaru podnikateľovi, ktorý koná v rámci svojej obchodnej alebo inej podnikateľskej činnosti (§ 429 Obchodného zákonníka)

Od data prodeje/Od dátumu predaja:

Kupující prohlašuje, že účel nákupu je pro/Kupujúci prehlasuje, že účel nákupu je pre:

- Přímou osobní spotřebu/Priamu osobnú spotrebu
 - Obchodní a podnikatelskou činnost/obchodnú a podnikateľskú činnosť
- IČO:

Číslo pokladního dokladu - faktury/Číslo pokladničného dokladu - faktúry:

TYP VÝROBKU:

CZ	Výrobní kód	Datum prodeje	Razítko prodejny Podpis
SK	Číslo série	Dátum predaja	Pečiatka predajne Podpis

