

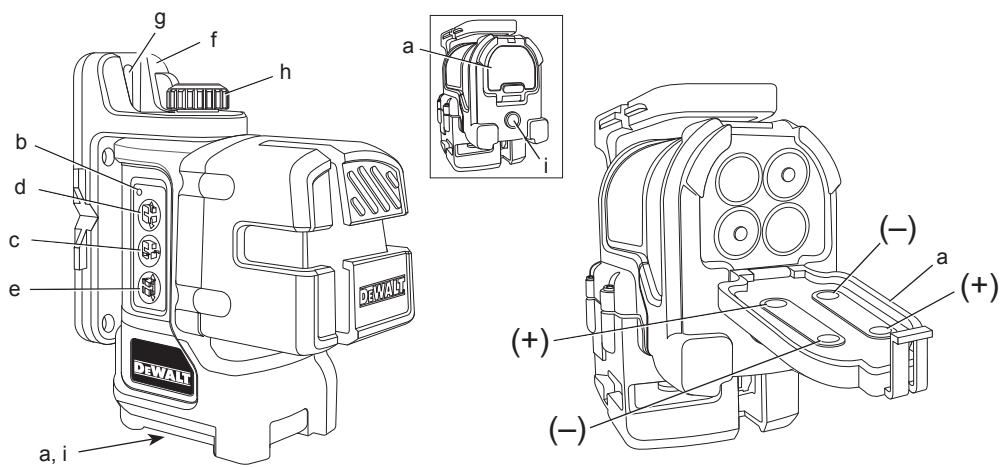
**DEWALT®**

**533222-62 H**

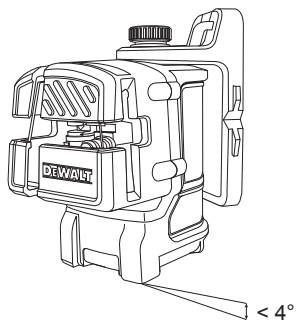
Fordítás az eredeti kezelési utasítás alapján készült

**DW089**

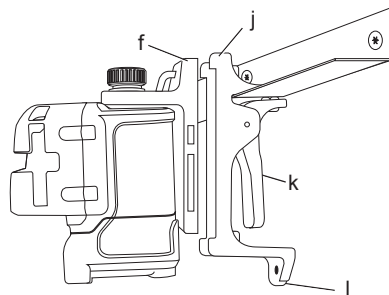
1. ábra



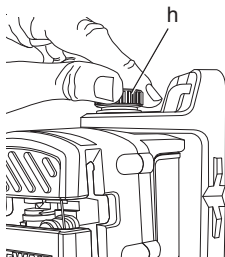
2. ábra



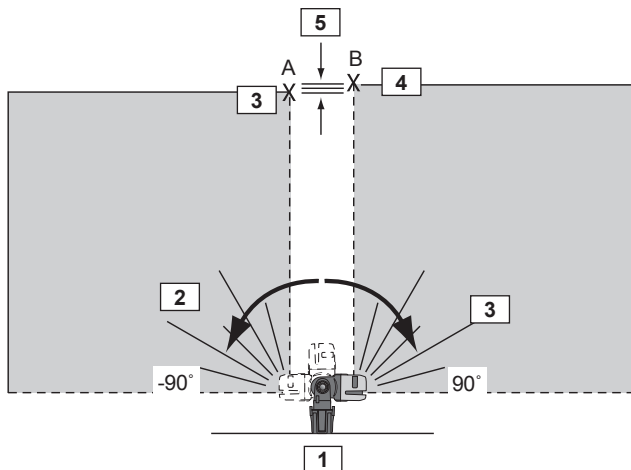
3. ábra



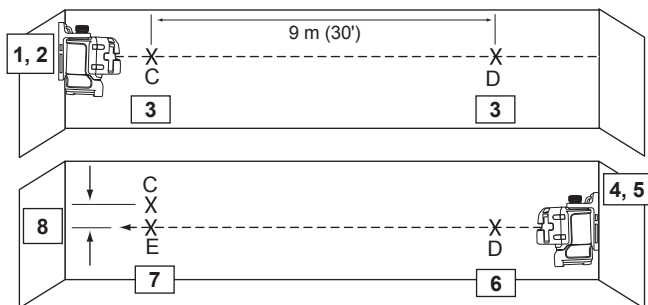
4. ábra



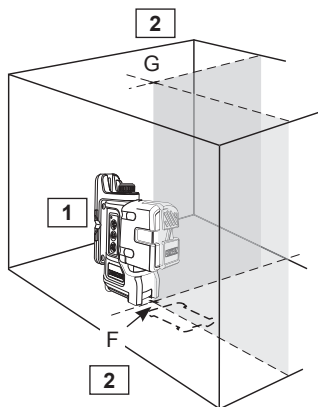
5. ábra



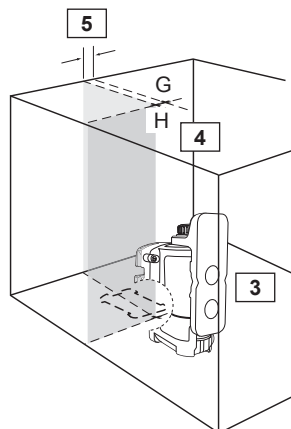
6. ábra



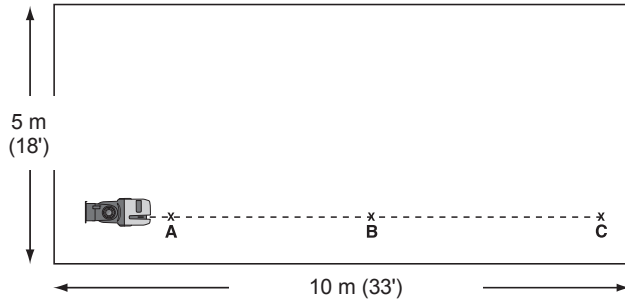
7A. ábra



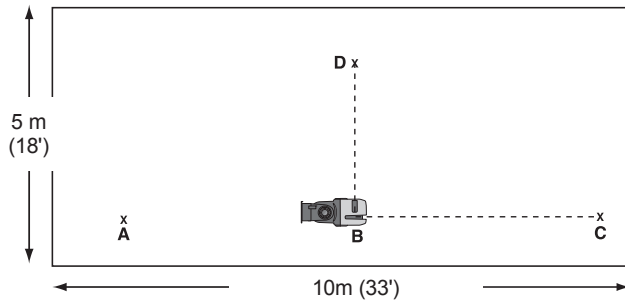
7B. ábra



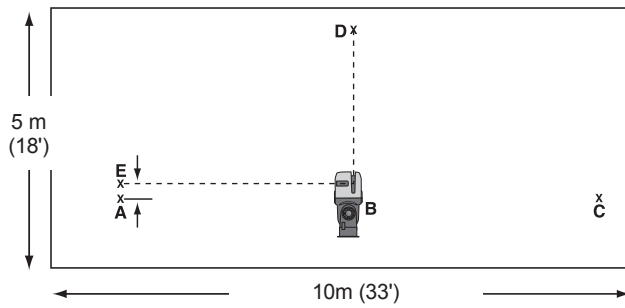
8A. ábra



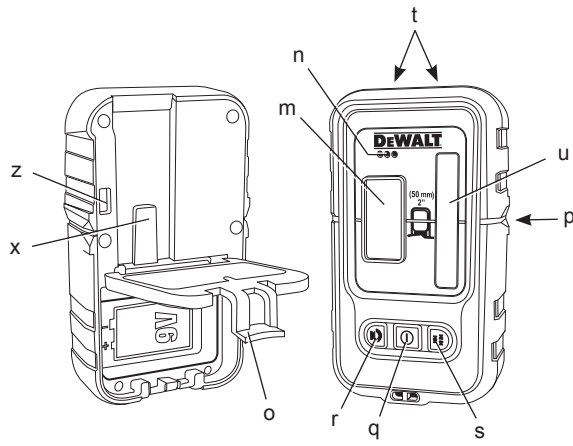
8B. ábra



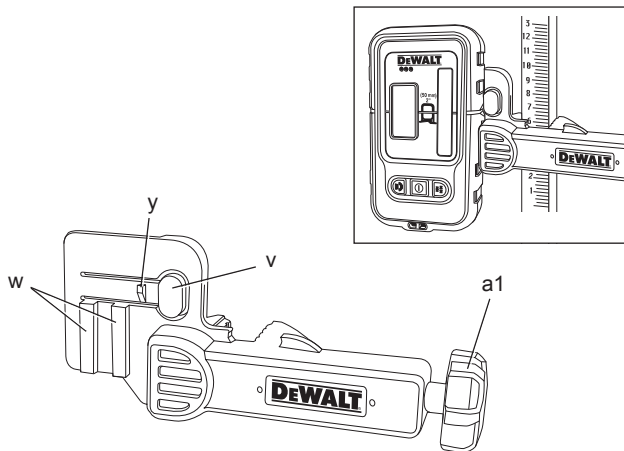
8C. ábra



9. ábra



10. ábra



# KERESZTVONALÚ LÉZERSZINTEZŐ

## Szívből gratulálunk

Önnek, hogy a nagy tradíciójú DEWALT gyártnya mellett döntött. Hosszú évek tapasztalata, állandó termék fejlesztés és innováció tette a DEWALT céget a professzionális szerszám felhasználók egyik legmegbízhatóbb partnerévé.

## Műszaki adatok

		DW089
Feszültség	V	6,0
Típus		1
Áramforrás		4 db LR6 elem (AA)
Lézerjeltesítmény	mW	< 1,5
Lézer osztály		2
Hullámhossz	nm	637
Védelmi osztály		IP54
Önszintező tartomány	°	+/- 4
Üzemi hőmérséklet	°C	-10 – +45
Felfogó menet		1/4" x 20 TPI
Súly	kg	0,9

## Definíciók: Biztonságtechnikai útmutató

Az alábbi definíciók az egyes figyelmeztető szavakhoz társított veszély súlyosságára utalnak. Kérjük, olvassa el a kézikönyvet, és figyeljen ezekre a szimbólumokra.



**VESZÉLY:** Olyan közvetlen veszélyt jelez, amely **halálos vagy súlyos sérülést okoz.**



**FIGYELMEZTETÉS:** Olyan lehetséges veszélyt jelez, amely **halálos vagy súlyos sérülést okozhat.**



**VIGYÁZAT:** Olyan lehetséges veszélyt jelez, amely **könnyű vagy közepesen súlyos sérülést okozhat.**

**MEGJEGYZÉS:** Olyan, **személyi sérüléssel nem fenyegető** gyakorlatot jelöl, amely **anyagi kárt okozhat.**



Áramütés veszélyét jelzi.



Tűzveszélyt jelez.

## Biztonságtechnikai előírások lézeres készülékekhez



**FIGYELMEZTETÉS!** Olvasson el és sajátítsa el minden útmutatást. Az útmutatások figyelmen kívül hagyása áramütést, tüzet és/vagy súlyos személyi sérülést okozhat.

## ŐRIZZE MEG EZEKET AZ ÚTMUTATÁSOKAT

- **Ne használja a készüléket robbanásveszélyes légtérben, például gyúlékony folyadékok, gázok vagy por jelenlétében.** Az elektromos szerszámokban képződő szikrától a por vagy a gázok meggyulladhatnak.
- **A lézert csak a hozzá kijelölt elemekkel használja.** Más típusú elemek használata tüzet okozhat.
- **A használaton kívüli lézeres eszközt gyermekektől és más, használatukban járatlan személyektől elzárt helyen tárolja.** A lézer használata veszélyes lehet nem képzett felhasználó esetén.
- **Csak a gyártó által ajánlott tartozékokat használja a készülékéhez.** Ugyanaz a tartozék, amely megfelel az egyik lézerekhez, sérülést okozhat, ha másik készülékkel használják.
- **A szerszám szervizelését csak képzett szakember végezheti. Képzetlen személy által végzett javítás, szervizelés vagy karbantartás sérüléshez vezethet.** A legközelebbi hivatalos DEWALT javítóműhely elérhetőségét megtalálja kézikönyvünk hátsó borítóján, a hivatalos DEWALT javítóműhelyek listáján, vagy a [www.2helpU.com](http://www.2helpU.com) honlapon.
- **Ne használjon optikai eszközöket, például távcsövet vagy tranzitot a lézersugár megfigyelésére.** Ez súlyos szemsérülést okozhat.
- **Úgy helyezze el a lézert, hogy senki ne nézhessen szándékosan vagy véletlenül a lézersugárba.** Ez súlyos szemsérülést okozhat.
- **Ne helyezze a lézert tükröző felület közelébe, amely a sugarat valakinek a szemébe tükrözhetné.** Ez súlyos szemsérülést okozhat.
- **Kapcsolja ki a lézert, amikor nem használja.** Ha bekapcsolva hagyja, nagyobb annak a veszélye, hogy valaki belenéz a lézersugárba.
- **Ne távolítsa el és ne tegye olvashatatlanná a figyelmeztető címkéket.** Ha a címkéket eltávolítja, a lézer használói vagy mások

véletlenül is sugárvészélynek lehetnek kitéve.

- **A lézeres készüléket biztonságosan, egyenes felületre helyezze. Ha leesik, megsérülhet vagy súlyos személyi sérülést okozhat.**



**FIGYELMEZTETÉS:** A kezelőszervek itt megadottaktól eltérő használata vagy itt fel nem sorolt műveletek végzése sugárvészélyt teremthet.



**FIGYELMEZTETÉS:** A kezelőszervek itt megadottaktól eltérő használata vagy itt fel nem sorolt műveletek végzése sugárvészélyt teremthet.



**FIGYELMEZTETÉS: NE SZERELJE SZÉT A LÉZERT.** Nincsenek benne felhasználó által szervizelhető alkatrészek. Ha szétszereli a lézert, elveszti a garanciát. Semmilyen átalakítást ne végezzen a terméken. A lézeres készülék átalakítása sugárvészélyt teremthet.



**FIGYELMEZTETÉS:** Tűzvészély! Ügyeljen, hogy a kivett elem pólusai között ne keletkezzen rövidzárlat.

### Kiegészítő biztonságtechnikai előírások lézeres készülékekhez

- Ez a lézer az EN 60825-1:2007 szabvány szerint 2. osztályúnak minősül. A lézerciódát ne cserélje más típusúra. A sérült lézert márkaszervizzel javíttassa meg.
- Csak lézervonalak kivételére használja. A 2. osztályba sorolt lézernél legfeljebb 0,25 másodpercig lehet veszélytelenül a sugárba nézni. A szemhéj reflexek általában megfelelő védelmet biztosítanak. 1 méternél nagyobb távolság esetén a lézer megfelel az 1. osztály követelményeinek, és így teljesen biztonságos.
- Közvetlenül és szándékosan soha ne nézzen a lézersugárba.
- Ne használjon optikai eszközöket a lézersugár megfigyeléséhez.
- Ne állítsa a műszert olyan helyzetbe, ahol a lézersugár bárkit fejmagasságban érhet.
- Ne engedje, hogy gyermekek hozzáérjenek a lézerhez.

### Maradványkockázatok

A következő veszélyek együtt járnak az eszköz használatával:

- a lézersugárba történő belenézés miatt keletkező sérülések.

### A készüléken lévő jelölések

A műszeren a következő piktogramok láthatók:



Használat előtt olvassa el a kezelési útmutatót.



Figyelmeztetés lézersugárra.



Ne nézzen bele a lézersugárba.

### Dátumkód helye

A gyártás évét is tartalmazó dátumkód a elem-tartó rekesz belsejébe van nyomtatva.

Példa:

2011 XX XX  
Gyártás éve

## Fontos biztonságtechnikai útmutatások az elemekhez



**FIGYELMEZTETÉS:** Az elemek felrobbanhatnak vagy szivároghatnak, és sérülést, illetve tüzet okozhatnak. Ennek veszélye így csökkenthető:

- Gondosan tartsa be az elem címkéjén és csomagolásán látható utasításokat és figyelmeztetéseket.
- Az elemeket mindig helyesen, a rajtuk és készüléken is feltüntetett polaritás jelzéseknek (+ és –) megfelelően helyezze be.
- Ne zárja rövide a elem érintkezőit.
- Ne töltsé az elemeket.
- Ne használjon régi és új elemeket együtt. Mindegyiket egyidejűleg cserélje ugyanolyan gyártmányú és típusú új elemre.
- A lemerült elemeket azonnal cserélje ki, és a helyi hulladékkezelési rendelkezések szerint ártalmatlanítsa.
- Ne dobja tűzbe az elemeket.
- Gyermekektől tartsa távol.
- Ha a készüléket hónapokig nem szándékozik használni, vegye ki belőle az elemeket.

## A csomag tartalma

A csomag a következőket tartalmazza:

- 1 keresztvonalú lézerszintező
- 1 falitartó
- 4 LR6 (AA-méretű) elem
- 1 detektor (DW089KD)
- 1 rögzítő (DW089KD)
- 1 9 V-os elem (DW089KD)
- 1 tartozékdoboz
- 1 kezelési útmutató
- A műszer használata előtt szánjon időt a kezelési útmutató alapos áttanulmányozására és elsajátítására.

## Összeszerelés és beállítás



**FIGYELMEZTETÉS!** Úgy helyezze el a lézert, hogy senki ne nézhessen szándékosan vagy véletlenül a lézersugárba. Ha belenéz a sugárba, súlyos zemsérülést szenvedhet.

## Kicsomagolás

### A figyelmeztető címke felhelyezése

A lézeren lévő címkén a felhasználó nyelvén kell feltüntetni a biztonsági figyelmeztetéseket. E célból egy öntapadó címkét tartalmazó külön lapot mellékelünk a készülékhez.



**FIGYELMEZTETÉS:** Ellenőrizze, hogy a címkén szereplő biztonsági figyelmeztetések az Ön nyelvén vannak-e írva.

A figyelmeztetéseknek ilyeneknek kell lenniük:

LÉZERSUGÁRZÁS  
NE NÉZZEN A SUGÁRBA  
2. OSZTÁLYÚ LÉZERTERMÉK

- Ha a figyelmeztetések idegen nyelven vannak írva, a következőket tegye:
  - Vegye le a szükséges címkét a lapról.
  - Óvatosan helyezze rá a már meglévő címkére.
  - Nyomja rá az új címkét.

## Elemek (1. ábra)

### Elem típusa

Ez a lézeres készülék négy db LR6 (AA méretű) elemmel működik.

### Az elemek behelyezése

1. Emelje fel az elemtartó rekesz fedelét (a) az 1. ábra szerint.
2. Helyezzen be négy új LR6 (AA-méretű) elemet a rekeszbe a rekesz ajtajának belsején feltüntetett + és – polaritás jelzések szerint.



**FIGYELMEZTETÉS:** Elemcserénél mindig az összes elemet cserélje ki. Ne használjon régi és új elemeket együtt. Lehetőleg alkáli elemeket használjon.

## Kezelési tanácsok

- A legjobb eredmények érdekében csak új, kiváló minőségű, márkás elemeket használjon.
- Ellenőrizze, megfelelő állapotúak-e az elemek. Ha az alacsony telepíthetőség jelzője villog, az akkumulátort fel kell tölteni.
- Az elemek hosszabb élettartama érdekében kapcsolja ki a lézeres készüléket, amikor nem dolgozik vagy nem végez jelölést a sugárral.
- A munka pontosságának érdekében gyakran ellenőrizze a készülék kalibrálását. Lásd a **Kalibrálás helyszíni ellenőrzése** című fejezetet.
- A lézer használata előtt ellenőrizze, hogy a készülék viszonylag egyenletes és sík felületen biztonságosan áll-e.
- Mindig jelölje meg a lézersugár közepét.
- Szélsőséges hőmérséklet változás hatására a belső alkatrészek elmozdulhatnak, ami befolyásolja a műszer pontosságát. Munka közben gyakran ellenőrizze a készülék pontosságát. Lásd a **Kalibrálás helyszíni ellenőrzése** című fejezetet.



- Ha a készülék leesett, ellenőrizze, hogy helyes-e a kalibrálása. Lásd a **Kalibrálás helyszíni ellenőrzése** című fejezetet.

### Alacsony telepfeszültség kijelzője (1. ábra)

ADW089 készüléken egy piros kijelző fényt (b) talál, ahogyan az 1. ábrán bemutatjuk. A piros kijelző fény a be- és kikapcsoló gomboktól (c, d, e) balra helyezkedik el.

A villogó piros fény azt jelzi, hogy az elemek feszültsége alacsony, ki kell őket cserélni. A lézeres készülék az akkumulátor lemerülése közben még egy rövid ideig használható, de a sugarak hamar elhalványulnak. Miután új elemeket helyezett a készülékbe, és újból bekapcsolja, a lézersugarak teljes fényességükben fognak világítani, és a kijelző piros fénye folyamatos lesz. (Ha a villogó piros fényt nem a lemerült elemek okozzák, lásd a **Billenési tartományon kívül jelzőjét.**)

### Leírás (1. ábra)



**FIGYELMEZTETÉS:** Az elektromos készüléken vagy annak részein soha ne végezzen átalakítást. Azzal anyagi kárt vagy személyi sérülést okozhat.

- Elementartó rekesz fedele
- Piros kijelző fény
- Be- és kikapcsoló vízszintes lézervonalhoz
- Be- és kikapcsoló függőleges lézervonalhoz
- Be- és kikapcsoló oldalsó függőleges lézervonalhoz
- Mágneses forgócsapos konzol
- Csaplyuk
- Finombeállító gomb
- 1/4" x 20 belső menet

### RENDELTETTÉSZERŰ HASZNÁLAT

A DW089 típusú keresztvonalú lézerszintezőt professzionális alkalmazásoknál lézervonalak kivetítéséhez terveztük. A szerszám mind beltérben mind a szabadban használható vízszintes, függőleges és derékszögű szintezéshez. Felhasználási területe falak és ablakok kijelölésétől kezdve keretek felhelyezéséig sokrétű lehet.

**NE** használja nedves környezetben, illetve gyúlékony folyadékok vagy gázok jelenlétében. A keresztvonalú lézerszintező professzionális műszer. **NE** engedje, hogy gyermekek hozzáérjenek a készülékhez. Ha kevésbé gyakorlott személy használja, biztosítson számára felügyeletet.

## A készülék kezelése

### A készülék be- és kikapcsolása (1. ábra)

A lézerkészüléket kikapcsolt állapotában helyezze sík felületre. Ezen a típuson három be- és kikapcsoló gomb van: egy a vízszintes lézervonalhoz (c), egy a függőleges lézervonalhoz (d) és egy az oldalsó függőleges lézervonalhoz (e). Mindegyik lézervonal a saját be- és kikapcsoló gombjával aktiválható. A lézervonalak akár egyenként akár egyidejűleg aktiválhatók. A be- és kikapcsoló gombok újbóli megnyomásával kapcsolhatja ki a lézervonalakat.

### A lézer használata

A lézernyalábok vízszintesek vagy függőlegesek, amíg a kalibrálást ellenőrzik (Lásd a **Kalibrálás helyszíni ellenőrzése**) című fejezetet, és a lézernyaláb nem villog (lásd a **Billenési tartományon kívül** című fejezetet).

### Billenési tartományon kívül jelzője (2. ábra)

A DW089 lézert önszintezésre terveztük. Ha a lézer annyira meg van billentve (átlagosan 4°-nál meredekebben), hogy nem képes önszintezésre, a lézernyaláb villogni fog. A villogó lézersugár azt jelzi, hogy túllépték a billenési tartományt, és NINCS VÍZSZINTESBEN (VAGY FÜGGŐLEGESBEN) ÉS NEM HASZNÁLHATÓ VÍZSZINTES (VAGY FÜGGŐLEGES) SZINTEZÉSRE. Próbálja egyenesebb felületre helyezni a készüléket.

### A lézer ferdesége

Ha a DW089 készülék 15°-nál meredekebben van billentve, a nyaláb hosszabbakat villog, hogy könnyebb legyen a szöveget kiigazítani.

### Forgócsapos konzol használata (1. ábra)

A DW089 típusú lézeren egy mágneses forgócsapos konzol (f) van állandó jelleggel felszerelve. Ennek a konzolnak köszönhetően a készülék bármilyen, acélból vagy vasból készült függőleges felületre felhelyezhető. Például: acél keretlécek, acél ajtókeretek és acél gerendarendszerek. A konzolon egy csaplyuk (g) is van, amelynél a készülék szegre, csavarra vagy bármilyen felületre függeszthető.



**FIGYELMEZTETÉS:** A lézert és/vagy a falitartót stabil felületre helyezze. Ha leesik a lézeres készülék, súlyos személyi sérülést okozhat.

### A lézer használata a falitartóval (3. ábra)

A falitartónak (j) köszönhetően a DW089 típusú lézer több helyre is felszerelhető. A falitartó egyik végén van egy rögzítő (k), amellyel az fel-

szerezhető falsarokba akusztikus mennyezethez. A falitartó mindkét végén talál egy-egy csavarfuratot (l), amelyen keresztül a készülék szeggel vagy csavarral bármilyen felületre rögzíthető. A falitartó biztonságos rögzítése után annak acéllemeze szolgál rögzítőfelületként a mágneses forgócsapos konzol (f) számára. A készülék elhelyezése ezután finombeállítható, ha a forgócsapos konzolt a falitartón fel- vagy lefelé csúsztatják.

#### A függőleges nyaláb igazítása – finombeállítás (4. ábra)

A DW089 tetején elhelyezett finombeállító gomb (h) a függőleges nyalábok igazítására használható. Helyezze a DW089 készüléket lapos felületre, a gomb jobbra forgatásával forgassa a nyalábot jobbra, vagy a gomb balra forgatásával forgassa azt balra.

A finombeállító gomb forgatásával a teljes belső szerkezetét állítja, tartva a 90°-os szöveget a két függőleges nyaláb között.

#### A lézer szintezése

Amíg a DW089 lézer helyesen van kalibrálva, addig önszintező. A gyárban minden lézeres készüléket úgy kalibrálnak, hogy  $\pm 4^\circ$ -nál nem meredekebb felületre helyezve megtalálja a szintet. Kézi állítás nem szükséges.

#### Karbantartás

- A munka pontosságának érdekében gyakran ellenőrizze a készülék kalibrálását. Lásd a **Kalibrálás helyszíni ellenőrzése** című fejezetet.
- A kalibrálás ellenőrzését és más karbantartási, illetve javítási munkákat DeWALT márkaszervizzel végeztesse.
- Amikor nem használja a lézert, a hozzá mellékelt dobozban tárolja.
- Ne tárolja a lézert  $-20^\circ\text{C}$  alatti vagy  $60^\circ\text{C}$  feletti hőmérsékleten.
- Ne tegye a dobozába, amíg nedves. A lézeres készüléket először puha száraz ronggyal szárazra kell törölni.

**MEGJEGYZÉS:** Ha szétszereli a lézert, elveszti a garanciát.

#### Tisztítás

A külső műanyag részeket nedves ronggyal tisztíthatja. Bár ezek a részek oldószerekkel szemben ellenállóak, SOHA ne tisztítsa oldószerekkel. Puha, száraz ronggyal törölje le a nedvességet a készülékről, mielőtt a tárolóhelyére teszi.

## Kalibrálás helyszíni ellenőrzése

### Pontosság ellenőrzése – keresztirányú helyzetbeállítás (5. ábra)

A készülék keresztirányú helyzetbeállításának ellenőrzéshez két, egymástól 9 m távolságra lévő fal szükséges. Fontos, hogy a kalibrálás ellenőrzéséhez használt távolság ne legyen kisebb, mint azoknál az alkalmazásoknál használt távolság, amelyekre a készüléket használni fogják.

#### 1. táblázat

Távolság Falak között	Megengedett távolság Jelölések között
9,0 m	3,0 mm
12,0 m	4,0 mm
15,0 m	5,0 mm

1. A forgócsapos konzol segítségével erősítse a lézert a falra úgy, hogy a lézer egyenesen előre, a szemközti fal felé nézzen (0 fokos helyzet).
2. Kapcsolja be a vízszintes nyalábot, és jelölje meg a nyaláb helyzetét a szemközti falon közvetlenül a lézeren keresztül. Mindig a nyaláb vastagságának közepét jelölje meg.
3. Forgassa a készüléket teljesen balra ( $-90^\circ$  fokos helyzet), és jelölje meg a nyaláb helyzetét a szemközti falon.
4. Forgassa a készüléket teljesen jobbra ( $+90^\circ$  fokos helyzet), és jelölje meg a nyaláb helyzetét a szemközti falon.
5. Mérje meg a legalsó jelölés (A) és a legfelső jelölés (B) közötti távolságot. Ha az nagyobb, mint az 1. táblázatban megadott érték, a lézert szakszervizzel szervizeltetni kell.

### PONTOSSÁG ELLENŐRZÉSE – LEJTÉSI PONTOSSÁG (6. ábra)

A készülék lejtési pontosságának ellenőrzéshez egyetlen egy, 9 m hosszúságú fal szükséges. Fontos, hogy a kalibrálás ellenőrzéséhez használt távolság ne legyen kisebb, mint azoknál az alkalmazásoknál használt távolság, amelyekre a készüléket használni fogják.

#### 2. táblázat

Távolság Falak között	Megengedett távolság Jelölések között
9,0 m	6,0 mm
12,0 m	8,0 mm
15,0 m	10,0 mm

1. Erősítse a lézert a forgócsapos konzol segítségével a fal egyik végéhez.

- Kapcsolja be a vízszintes nyalábót, és fordítsa a lézert a fal másik vége felé és a szomszédos fallal kb. párhuzamosan.
- Jelölje meg a nyaláb közepét két, egymástól legalább 9 m távolságra lévő helyen (C, D).
- Helyezze át a lézert a fal ellentétes végéhez.
- Kapcsolja be a vízszintes nyalábót, majd fordítsa vissza a lézert a fal előző vége felé és a szomszédos fallal kb. párhuzamosan.
- Állítsa a lézer magasságát úgy, hogy a nyaláb közepe egy vonalban legyen a legközelebbi jelöléssel (D).
- Jelölje meg a nyaláb közepét (E) közvetlenül a legtávolabbi jelölés (C) felett vagy alatt.
- Mérje meg a két jelölés (C, E) közötti távolságot. Ha az nagyobb, mint a 2. táblázatban megadott érték, a lézert szakszervizzel szervizeltetni kell.

### Pontosság ellenőrzése – Függőleges nyalábok (7A, 7B ábra)

A lézer függőleges kalibrálását akkor lehet a legpontosabban ellenőrizni, amikor nagy magasság (9 m az ideális) áll rendelkezésre; egy ember a padlózaton elhelyezi a lézert, a másik pedig a mennyezet közelében jelöli a nyaláb helyzetét. Fontos, hogy a kalibrálás ellenőrzéséhez használt távolság ne legyen kisebb, mint azoknál az alkalmazásoknál használt távolság, amelyekre a készüléket használni fogják.

#### 3. táblázat

Mennyezet Magasság	Megengedett távolság Jelölések között
2,5 m	1,5 mm
3,0 m	2,0 mm
4,0 m	2,5 mm
6,0 m	4,0 mm
9,0 m	6,0 mm

- Helyezze a lézert a padlózatra, és kapcsolja be mindkét függőleges nyalábót.
- Jelölje meg a nyalábok kereszteződésének helyét a padlózaton (F) és a mennyezeten (G) is. Mindig a nyaláb vastagságának közepét jelölje meg.
- Forgassa el a lézert 180 fokkal, majd helyezze át úgy, hogy a nyaláb kereszteződése pontosan a padlózat eredeti jelölésén legyen.
- Jelölje meg a nyalábok kereszteződésének helyét a mennyezeten (H).
- Mérje meg a mennyezeten lévő két jelölés közötti távolságot. Ha az nagyobb, mint a 3. táblázatban megadott érték, a lézert szakszervizzel szervizeltetni kell.

### A függőleges nyalábok közötti 90° pontosságának ellenőrzése (8A–8C ábra)

A 90° pontosságának ellenőrzéséhez egy legalább 10 m x 5 m nagyságú nyílt padlózatú terület szükséges. A rajzon nézze meg a DW089 készülék helyzetét az egyes lépéseknél és a lépésenként készített jelölések elhelyezkedését. Mindig a nyaláb vastagságának közepét jelölje meg.

#### 4. táblázat

Távolság A és B között	Megengedett távolság Jelölések között
4,0 m	3,5 mm
5,0 m	4,5 mm
6,0 m	5,5 mm
7,0 m	6,0 mm

- Állítsa a lézert a padlózat egyik sarkába, és kapcsolja be az előremenő nyalábót.
- Jelölje meg a nyaláb közepét három helyen (A, B és C) a padlón a lézervonal mentén. A B jelölésnek a lézervonal felezőpontjánál kell lennie.
- Vigye a lézert a B jelöléshez, és kapcsolja be mindkét függőleges nyalábót.
- Helyezze a nyaláb kereszteződését pontosan a B jelöléshez, az előremenő nyaláb a C jelzéshez legyen igazítva.
- Jelöljön meg egy helyet (D) az oldalsó függőleges nyaláb mentén a készüléktől legalább 5 m-re.
- Forgassa a lézert a B jelölésen át úgy, hogy az előremenő függőleges nyaláb a D jelzésen áthaladjon.
- Jelölje meg azt a helyet (E), ahol a függőleges nyaláb elhalad az A jelölésnél.
- Mérje meg az A és E jelölések közötti távolságot. Ha az nagyobb, mint a 4. táblázatban megadott érték, a lézert szakszervizzel szervizeltetni kell.

### Hibaelhárítás

#### A detektor nem kapcsol be

- Ellenőrizze, hogy az elemek az elemtartó rekesz ajtajának belsején megjelölt (+) és (–) polaritás jelzések szerint vannak-e a készülékbe helyezve. Győződjön meg az elemek megfelelő állapotáról. Kételem esetén tegyen a készülékbe új elemeket.
- Bizonyosodjon meg arról, hogy az elem pólusai tiszták, rozsdától, korróziótól mentesek. Tartsa a lézert szárazon, és csak új, kiváló minőségű, márkás elemeket használjon,

hogy kisebb legyen az elemek szivárgásának esélye.

- Ha a lézer 50 °C-nál magasabb hőmérsékletnek van kitéve, nem kapcsol be. Ha a lézert szélsőségesen magas hőmérsékleten tárolták, hagyja lehűlni. A lézer nem fog károsodni, ha lenyomja a be- és kikapcsoló gombot, mielőtt lehűl a megfelelő üzemi hőmérsékletre.

### A lézernyalábok villognak

A DW089 készülék önszintezésre van tervezve, ha 4°-nál átlagosan egyik irányban sem meredekebb felületre helyezik, ahogyan a 2. ábrán látható. Ha a lézer annyira meg van billentve, hogy a belső szerkezet nem képes kiszintezni, a lézernyalábok villogni fognak, jelezve, hogy a billenési tartomány túl van lépve. A LÉZER-NYALÁBOK VILLOGÁSA AZT JELZI, HOGY A KÉSZÜLÉK NINCS VÍZSZINTESBEN (VAGY FÜGGŐLEGESBEN) ÉS NEM HASZNÁLHATÓ VÍZSZINTES (VAGY FÜGGŐLEGES) SZINTEZÉSRE. Próbálja egyenesebb felületre helyezni a készüléket.

### A lézernyalábok mozgása nem szűnik meg

A DW089 precíziós műszer. Ezért, ha nem stabil (és nem mozdulatlan) felületre helyezik, a lézer folytatja a szint keresését. Ha a nyaláb mozgása nem szűnik meg, próbálja a műszert stabilabb felületre helyezni. Bizonyosodjon meg arról is, hogy a felület viszonylag sík, és a készülék stabilan áll rajta.

### A lézeres készülék tartozékai

#### Digitális lézerdetektor: DE0892 (9. ábra)

Némelyik lézeres készlethez DEWALT digitál is lézerdetektor is tartozik. A DEWALT digitális lézerdetektor segít erősen megvilágított helyen vagy nagy távolságra lévő lézerekészülék által kibocsátott lézernyaláb helyének meghatározásában. A detektor belső térben és a szabadban egyaránt használható, ahol a lézernyaláb nehezen látható.

A detektort kizárólag DW088 és DW089 típusú készülékekhez és más kompatibilis, DEWALT gyártmányú lézervonal kivetítő készülékekhez terveztük. Forgólézerekkel nem használható. A detektor az LCD kijelzőn (m) fényjelzéssel, a hangszórón (n) pedig hangjelzéssel mutatja a lézersugár helyzetét.

A DEWALT digitális lézerdetektor használható detektorrögzítővel vagy anélkül. Ha rögzítővel használja, mérőrudra, szintező póznára, gerendára vagy oszlopra is helyezheti.

### Elemek (9. ábra)

A digitális lézerdetektor egy 9 V-os elemmel működik. A mellékelt elem behelyezéséhez emelje fel az elemtartó rekesz fedelét (o). Tegye be a rekeszbe a 9 V-os elemet az ikonon látható jelölések szerint.

### A detektor kezelőszervei (9. ábra)

A detektort az üzemi kapcsolóval (q) és a hangerő gombbal (r) kezeljük.

Ha egyszer nyomja meg az üzemi kapcsolót, a detektor bekapcsol. Az érzékelő ablakban fent találja az ON (bekapcsolt állapotot jelző) ikont és a hangerő ikont.

A DEWALT digitális lézerdetektornak automatikus kikapcsoló funkciója is van. Ha a lézernyaláb nem jut el az érzékelő ablakhoz, vagy egyik gombot sem nyomták le, a detektor kb. 5 perc elteltével kikapcsol.

A hangjelzés kikapcsolásához nyomja meg ismét a gombot, és a hangerő ikon eltűnik. Bekapcsolás után a detektor a keskeny pontossági sávra áll be (a bal alsó sarokban jelenik meg az ikon). Ha a széles pontossági sávra szeretne átkapcsolni, nyomja meg a pontossági-beállító gombot (s) egyszer (az ikon a jobb alsó sarokban jelenik meg).

### Pontosság

A detektoron két pontossági sáv állítható be: széles és keskeny. A széles beállításnál a detektor nagyobb a tűréshatárok között jelzi, hogy „szinten” van. A keskeny beállításnál ez a tűréshatár kisebb, hogy a detektor pontosabban jelezze, hogy „szinten” van.

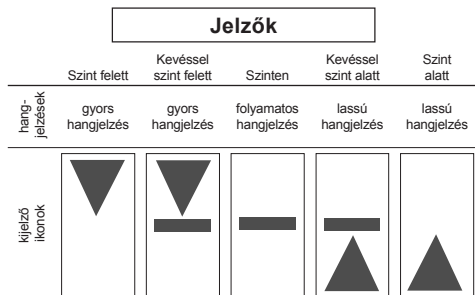
A minél pontosabb szintezési eredmények eléréséhez a széles beállítással kezdjük, majd a keskeny beállítással fejezzük be.

### Mágnesek

A mágnesek (t) teszik lehetővé, hogy álmennyezet felszerelése közben a detektort fémsínekhez erősítsük.

### A detektor kezelése (9. ábra)

1. Helyezze üzemkész állapotba és állítsa megfelelő helyzetbe a lézeres készüléket.
2. Az üzemi kapcsoló (q) megnyomásával kapcsolja be a detektort.
3. A detektort olyan helyzetbe állítsa, ahol az érzékelő ablak (u) a lézernyaláb irányába néz. A detektort hozzátétőlegesen a lézernyaláb tartományában fel- és lefelé mozgatva állítsa középre. A kijelző ablakban megjelenő jelzésekről, illetve a hangjelzésekről bővebb tájékoztatást a **Jelzők** című táblázatban talál.



- A szerelőjelek (p) segítségével pontosan jelölje be a lézersugár helyzetét.

### Mérőrúdra szerelés (9., 10. ábra)

- A detektor mérőrúdra szereléséhez először erősítse a detektort a rögzítőhöz a rögzítőzár (v) benyomásával. Csúsztassa a futófelületet (w) a detektoron lévő sín körüli rögzítőre (x), amíg a rögzítő retesze (y) be nem pattan a detektor retesznyílásába (z).
- A rögzítógombot (a1) az óramutató járásával ellentétes irányban forgatva nyissa ki a rögzítópofát.
- Állítsa a detektort a kívánt magasságra, majd forgassa a rögzítógombot az óramutató járásának irányában, hogy a detektorrögzítőt biztonságosan rögzítse a rúdon.
- Ha változtatni szeretne a magasság beállításán, finoman lazítsa ki a rögzítőt, állítsa be a kívánt magasságot, majd szorítsa be újra a rögzítőt.

### A detektor tisztítása és tárolása

- A detektor külsején lerakódott szennyeződést és zsírt ronggyal vagy puha, nem fémszálal kefével távolíthatja el.
- A DeWalt digitális lézerdetektor esőálló, de nem meríthető vízbe. Ne öntsön vizet a készülékre, és ne merítse vízbe.
- Tárolásra legalkalmasabbak a hűvös és száraz, közvetlen napfénytől, túl nagy melegtől vagy hidegtől védett helyek.

### A detektor szervizelése

Az elemeket kivéve nincs felhasználó által szervelizhető alkatrész a digitális lézerdetektorban. Ne szerelje szét a készüléket. A lézerdetektoron végzett illetéktelen beavatkozás a jótállás elvesztésével jár.

## Hibaelhárítás a detektornál

### A detektor nem kapcsol be

- Nyomja meg, majd engedje el az üzemi kapcsolót.
- Ellenőrizze, hogy az elem a helyén van-e, illetve megfelelő állapotú-e.
- Ha nagyon hideg a detektor, fűtött helyen hagyja felmelegedni.
- Cserélje ki a 9 V-os elemet. Kapcsolja be a készüléket.
- Ha a detektor még mindig nem kapcsol be, juttassa el az egyik DeWALT szervizbe.

### A detektor hangszórója nem ad hangjelzést

- Ellenőrizze, be van-e kapcsolva a detektor.
- Nyomja meg a hangerő gombot. Ez billenőkapcsolóként be- és kikapcsol.
- Ellenőrizze, hogy a lézeres készülék be van-e kapcsolva és bocsát-e ki lézersugarat.
- Ha a detektor még mindig nem ad hangjelzést, juttassa el az egyik DeWALT szervizbe.

### A detektor nem reagál másik lézeres készülék által kibocsátott lézernyalábra

- A DeWALT digitális lézerdetektort úgy terveztük, hogy csak a DW088 és a DW089 típusú lézeres készülékekkel, és bizonyos egyéb kompatibilis, lézervonal kivetítő készülékekkel működjön.

### Hangjelzést ad a detektor, de az LCD kijelző nem működik

- Ha nagyon hideg a detektor, fűtött helyen hagyja felmelegedni.
- Ha az LCD kijelző még mindig nem működik, juttassa el a detektort az egyik DeWALT szervizbe.

### A detektor a ráeső erős fény hatására folyamatosan „szintben van” jelzést mutat

- Nagyon erős környezeti megvilágítás mellett előfordulhat, hogy a detektor hamis vagy rendszertelen szintjelzést ad.
- A további normál működés érdekében helyezze át a detektort olyan helyre, ahol nem éri erős fény, vagy pedig árnyékolja be az érzékelő ablakot (u).

## Külön kapható tartozékok

### A lézer használata tartozékokkal (1. ábra, betétkép)

A lézerkészülék alján egy 1/4" x 20 méretű belső menetet (i) talál. Ennek segítségével szerelheti fel a meglévő vagy később beszerzett DeWALT tartozékokat. Csak ehhez a termékhez kijelölt

DEWALT tartozékokat használjon. Kövesse a tartozékhöz mellékelt útmutatásokat. A megfelelő tartozékokkal kapcsolatos további tájékoztatásért forduljon forgalmazójához.

Ezek a következők:

- DE0734 DEWALT mérőrúd
- DE0737 DEWALT mérőrúd
- DE0881 DEWALT állvány
- DE0882 DEWALT lézer tartórúd
- DE0892 DEWALT detektor

A megfelelő tartozékokkal kapcsolatos további tájékoztatásért forduljon forgalmazójához.

## Környezetvédelem



Elkülönítve gyűjtendő. Ezt a terméket el kell különíteni a normál háztartási hulladéktól.

Ha egy napon úgy találja, hogy az Ön DEWALT terméke cserére szorul vagy a továbbiakban nincs rá szüksége, ne a háztartási hulladékkal együtt dobja ki. A terméket a normál háztartási hulladéktól elkülönítve kell megsemmisíteni.



Az elhasznált termékek és csomagolásuk elkülönített kezelése lehetővé teszi az anyagok újrafeldolgozását. Újrahasznosított vagy újrafeldolgozott anyagok segítségével a környezetszennyezés, illetve a nyersanyagok iránti igény nagymértékben csökkenthető.

A helyi előírások rendelkezhetnek az elektromos készülékek háztartási hulladéktól elkülönített begyűjtéséről, helyhatósági hulladéklerakó helyeken vagy a kereskedők által új termék megvásárlásakor.

A DEWALT lehetőséget biztosít a DEWALT termékek begyűjtésére és újrahasznosítására, amint azok elérték élettartamuk végét. Ez a szolgáltatás ingyenes. Ha igénybe veszi, kérjük, juttassa el készülékét a legközelebbi szervizbe, melyekről a Magyarországi Képviseletnél érdeklődhet.

Az Önhöz legközelebbi márkaszerviz címéről a DEWALT képviseletnél érdeklődhet a használati útmutatóban megadott elérhetőségen.

A DEWALT szervizzel kapcsolatosan a következő Internet oldalon is felvilágosítást kaphat:

**[www.2helpU.com](http://www.2helpU.com)**



## Elemek

Az elemek megsemmisítésekor gondoljon a környezetvédelemre. Érdeklődjön a helyi hatóságoktól az elemek környezetbarát megsemmisítésének lehetőségeiről.

## DeWALT JÓTÁLLÁSI FELTÉTELEK

Gratulálunk Önnek ennek az értékes DeWALT készülék megvásárlásához. Fogyasztók részére értékesített termékeinkre **12 hónap időtartamú jótállást vállalunk.**

A jótállás a fogyasztó jogszabályból eredő jogait nem érinti.

- 1) A Stanley Black & Decker Hungary Kft. a jótállás, kellék- és termékszavatosság keretében végzett javításokat vagy a termék kicserélését 19/2014. (IV.29.) NGM rendelet és a 151/2003. (IX.22.) Kormányrendelet szerint végzi a jótállási idő, illetve a kellék- és termékszavatossági jogok érvényesíthetőségének teljes időtartama alatt.
  - a) A fogyasztó jótállási igényét a jótállási jeggyel érvényesítheti, ezért kérjük azt őrizze meg.
  - b) Vásárláskor a forgalmazónak (kereskedőnek) a jótállási jegyen fel kell tüntetnie a fogyasztási cikk azonosításra alkalmas megnevezését, típusát, gyártási számát, továbbá – amennyiben van ilyen – azonosításra alkalmas részeinek meghatározását, illetve a fogyasztó részére történő átadásának időpontját. A jótállási jegyet a forgalmazó (kereskedő) nevében eljáró személynek alá kell írnia és a kereskedés azonosítására alkalmas tartalmú (minimum cégnev, üzlet címe) bélyegzővel olvashatóan le kell bélyegezni. Kérjük, kísérje figyelemmel a jótállási jegy megfelelő érvényesítését, mivel a kijelölt szervizeknél a jótállási igény csak érvényes jótállási jeggyel érvényesíthető. Amennyiben a jótállási jegy szabálytalanul került kiállításra, jótállási igényével kérjük forduljon a terméket az Ön részére értékesítő partnerünkhöz (kereskedőhöz). A jótállási jegy szabálytalan kiállítása vagy a fogyasztó rendelkezésére bocsátás elmaradása nem érinti a jótállási érvényességét. Kérjük, hogy a jótállási jegyen kívül a nyugtát vagy számlát is szíveskedjen megőrizni a gyorsabb és hatékonyabb ügyintézés érdekében, mert a szerződés megkötése az ellenérték megfizetését igazoló bizonylattal is bizonyítható.
  - c) Elvesztett jótállási jegyet csak a fogyasztói szerződés létrejöttét igazoló nyugta vagy számla ellenében tudunk pótolni!
- 2) **Nem terjed ki a jótállás:**
  - a) amennyiben a hiba oka rendeltetésellenes, illetve a mellékelt magyar nyelvű használati kezelési útmutatóban foglaltaktól eltérő használat, átalakítás, szakszerűtlen kezelés, helytelen tárolás, elemi kár vagy egyéb a vásárlás után a fogyasztó érdekkörében keletkezett ok miatt következik be;
  - b) azon alkatrészekre, amelyek esetében a meghibásodás a jótállási időn belüli rendeltetészerű használat mellett az alkatrészek természetes elhasználódása, kopása miatt következett be (így különösen: fűrészlánc, fűrészlap, gyalukés, meghajtósíj, csapágyak, szénkefe, csillagkerék);
  - c) a készülék túlterhelése miatt jelentkező hibákra, amelyek a hajtómű meghibásodásához, vagy egyéb ebből adódó károkhoz vezetnek;
  - d) a termék nem hivatalos szervizben történt javításából eredő hibákra;
  - e) az olyan károsodásokra, amelyek nem eredeti Black & Decker kiegészítő készülékek és tartozékok használatából adódnak **amennyiben a szakszerviz bizonyítja, hogy a hiba a fenti okok valamelyikére vezethető vissza.**
- 3) A fogyasztó a javítás vagy csere iránti igényét a jótállási időn belül a kereskedőnél, illetve javítás iránti igényét a jótállási jegyen feltüntetett javítószolgálatnál is érvényesítheti. Termékszavatossági igényét kérjük a jótállási jegyen feltüntetett gyártórnak vagy forgalmazónak szíveskedjen bejelenteni.
  - a) Nem számít bele a jótállási időbe a javítási időnek az a része, amely alatt a fogyasztó a terméket nem tudta rendeltetészerűen használni.
  - b) A termékek a kicseréléssel vagy javítással érintett részére a jótállási idő újból kezdődik.
  - c) Ha a fogyasztási cikk a vásárlástól (üzembe helyezésétől) számított három munkanapon belül meghibásodik, a fogyasztó ezen időtartamon belül kérheti annak kicserélését feltéve, hogy a meghibásodás a rendeltetészerű használatot akadályozza.

A hiba fenállásának, vagy a rendeltetészerű használatot akadályozó mérték megállapításához a kereskedő kérheti a szakszerviz közreműködését.

- d) Amennyiben a jótállási igény bejelentését követően a kereskedő az igény teljesíthetőségéről azonnal nem tud nyilatkozni, úgy öt munkanapon belül kell értesítenie a fogyasztót az álláspontjáról.
  - e) Ha a javítás vagy a csere nem lehetséges, a fogyasztó választása szerint műszakilag és értékében hasonló készülék kerül felajánlásra, vagy a vételár arányos leszállítására kerül sor, avagy visszafizetésre kerül a vételár.
  - f) A termék hibája miatt a fogyasztó a forgalmazótól is követelheti a hiba kijavítását vagy a termék kicserélését a forgalomba hozatalától számított két év elteltéig (termékszavatosság).
- 4) A jótállás alapján történő javítás során a forgalmazónak, illetve a javítószolgálatnak (kereskedőnek) törekednie kell arra, hogy a kijavítást legfeljebb 15 napon belül megfelelő minőségben elvégezze, elvéggeztesse.

A jótállás keretébe tartozó javítás vagy csere esetén a forgalmazó, illetve a javítószolgálat a jótállási jegyen köteles feltüntetni:

- a javítás iránti igény bejelentésének és a javításra történő átvétel időpontját,
- a hiba okát és a javítás módját;
- a termék fogyasztó részére történő visszaadásának időpontját,
- a kicserélés tényét és időpontját.

### A termék meghibásodása esetén a fogyasztót az alábbi jogok illetik meg:

Elsősorban - választása szerint - kijavítást vagy kicserélést követelhet. A csereigény akkor megalapozott, ha a termék a forgalmazónak okozott jelentős kényelmetlenség nélkül, megfelelő minőségben és észszerű határidőn belül, értékcsökkenés nélkül nem javítható ki, vagy nem kerül kijavításra.

Ha az előírt módon történő javításra, illetve kicserélésre vonatkozó kötelezettségének a forgalmazó nem tud eleget tenni, a fogyasztó - választása szerint - a vételár arányos leszállítást igényelheti, a hibát a forgalmazó költségére maga kijavíttathatja, vagy elállhat a szerződéstől (a hibás áru visszaszolgáltatásával egyidejűleg kérheti a nyugtán vagy számlán feltüntetett bruttó vételár visszatérítését). Jelentéktelen hiba miatt elállásnak nincs helye!

Kérjük, hogy a hiba felfedezését követő legrövidebb időn belül szíveskedjen azt a szervizben vagy a forgalmazónál bejelenteni. A kijavítást vagy kicserélést - a dolog tulajdonságaira és a fogyasztó által elvárható rendeltetésére figyelemmel - megfelelő határidőn belül, a fogyasztó érdekeit kímélve kell elvégezni.

Gyártó: Black & Decker Europe, 210 Bath Road, Slough, Berkshire, SL13YD, Egyesült Királyság	Forgalmazó: Stanley Black & Decker Hungary Kft 1016. Budapest, Mészáros u. 58/B
---------------------------------------------------------------------------------------------------------	------------------------------------------------------------------------------------------

**Fogyasztói jogvita esetén a fogyasztó a megyei (fővárosi) kereskedelmi és iparkamarák mellett működő békéltető testület eljárását is kezdeményezheti!**

### ÖNKÉNTES KÖTELEZETTSÉGVÁLLALÁS:

#### 30 napos cseregarancia:

Amennyiben egy DeWALT termék jelentős részét (motor, állórész, forgórész, elektronika) illetően a teljesítéstől számított **3 munkanapon túl, de 30 naptári napon belül** meghibásodást észlel, majd ezt követően a szakszervizünk megállapítja, hogy a készülék meghibásodásának oka gyártási eredetű, abban az esetben a hibás termék javítása helyett - kérésére - azt azonos típusú, hibátlan készülékre kicseréljük.

#### 12 hónapos ingyenes átvizsgálás és szerviz:

A teljesítéstől számított 12 hónapon belül kérésére a szakszerviz a terméket térítésmentesen átvizsgálja. Önnek csak a karbantartáshoz felhasznált, a természetes elhasználódás, kopás vagy egyéb nem gyártási eredetű hiba miatt kicserélt alkatrészek árát kell megfizetni, a munkát térítésmentesen elvégezzük.

**Kereskedő által a vásárlással egyidejűleg kitöltendő**

Kereskedő neve és címe:

.....

A fogyasztási cikk megnevezése:.....

Típusa:.....

Gyártási száma:.....

Szerződéskötés és a termék fogyasztó részére történő átadásának

dátuma:.....

..... P.H.

aláírás

**Kereskedő által kitöltendő kicserélés esetén**

A fogyasztó a hibás terméket valamennyi tartozékával átadta.

A kicserélés időpontja:..... P.H.

aláírás

A hibátlan terméket átvettem.

A kicserélt új termék átvételének időpontja:.....

.....

**fogyasztó aláírása****Kijavítás esetén a szervíz tölti ki:****1. javítás**

A kijavítás iránti igény bejelentésének és a kijavításra átvétel időpontja:

.....

A bejelentett hiba oka és a kijavítás módja:

.....

A fogyasztó részére történő visszaadás időpontja:

.....

Amennyiben a termék nem javítható, a csereigény alapos:  
igen / nem (aláhúzással jelölendő)

..... P.H.

aláírás

**3. javítás**

A kijavítás iránti igény bejelentésének és a kijavításra átvétel időpontja:

.....

A bejelentett hiba oka és a kijavítás módja:

.....

A fogyasztó részére történő visszaadás időpontja:

.....

Amennyiben a termék nem javítható, a csereigény alapos:  
igen / nem (aláhúzással jelölendő)

..... P.H.

aláírás

**2. javítás**

A kijavítás iránti igény bejelentésének és a kijavításra átvétel időpontja:

.....

A bejelentett hiba oka és a kijavítás módja:

.....

A fogyasztó részére történő visszaadás időpontja:

.....

Amennyiben a termék nem javítható, a csereigény alapos:  
igen / nem (aláhúzással jelölendő)

..... P.H.

aláírás

**4. javítás**

A kijavítás iránti igény bejelentésének és a kijavításra átvétel időpontja:

.....

A bejelentett hiba oka és a kijavítás módja:

.....

A fogyasztó részére történő visszaadás időpontja:

.....

Amennyiben a termék nem javítható, a csereigény alapos:  
igen / nem (aláhúzással jelölendő)

..... P.H.

aláírás



<b>Stanley Black&amp;Decker Hungary Kft kereskedelmi képviselő</b>			
		<b>Tel.</b>	<b>Fax.</b>
<b>Iroda</b>	<b>1016 Bp. Mészáros u 58/b.</b>	<b>214-05-61 403-65-33</b>	<b>214-69-35</b>

<b>Központi Márkaszerviz</b>			
		<b>Tel/fax</b>	
		<b>Szervizvezető: Buga Sándor</b>	
<b>Rotel Kft. DeWALT Márkaszerviz</b>	<b>1163 Bp. (Sashalom) Thököly út 17.</b>	<b>403-22-60, 404-00-14, 403-65-33</b>	<b>service@rotelkft.hu www.rotelkft.hu</b>

<b>Város</b>	<b>Szervizállomás</b>	<b>Cím</b>	<b>Telefon</b>	<b>Kapcs.</b>
Cegléd	Megatool Kft.	2700, Széchenyi út 4.	53/311-284	<b>Nagy Balázs</b>
Debrecen	Spirál-szerviz kft	4025, Nyugati út 5-7.	52/443-000	<b>Magyar János</b>
Dorog	Tolnai Szerszám Kft.	2510, István Király út 18.	33/431-679	<b>Tolnai István</b>
Dunaújváros	Euromax	2400, Kisdobos u. 1-3.	25/411-844	<b>Bartus Ferencné</b>
Győr	Élgép 2000 Kft.	9024, Kert u. 16.	96/415-069	<b>Érsek Tibor</b>
Hajdúszörmény	Vill-For Szerviz Bt	4220, Baltházár u. 26.	52/561-135	<b>Freiterné Madácsi Mária</b>
Kalocsa	Vén István EV	6300, Pataji u.26.	78/466-440	<b>Vén István</b>
Kaposvár	Kaposvári Kiszérvizítő és Ért. BT	7400, Fő u.30.	82/318-574	<b>ifj. Szepesi József</b>
Kecskemét	Németh Józsefné Műszaki Kereskedő	6000, Jókai u.25.	76/324-053	<b>Németh Józsefné</b>
Hévíz	Wolf Szerszám	8380, Széchenyi út 62	83/340-687	<b>Cserépné Farkas Kriszta</b>
Miskolc	SerVinTrade Plus Kft.	3530, Kóris Kálmán út 20.	46/411-351	<b>Barna Péter</b>
Nagykanizsa	Vektor2000BT	8800, Király u 34.	93/310-937	<b>Németh Roland</b>
Nyíregyháza	Charon Trade Kft	4400, Kállói út 85	42/460-154	<b>Szabó Zoltán</b>
Nyíregyháza	Tóth Kiszérviz	4400, Vasgyár u.2/f	42/504-082	<b>Tóth Gyula</b>
Pécs	Elektrió Kft.	7623, Szabadság u.28.	72/555-657	<b>Szemák Ferenc</b>
Sárvár	M&H Kft.	9600, Bathyhány u.28	95/320-421	<b>Fehér Richárd</b>
Sopron	Profil Motor Kft.	9400, Baross út 12.	99/511-626	<b>Sinkovics Tamás</b>
Szeged	Csavarker Plus Kft	6721, Brüsszeli krt.16.	62/542-870	<b>Szabó Róbert</b>
Székesfehérvár	Kiszérviz Center Bt.	8000, Széna tér 3.	22/340-026	<b>Huszár Péter</b>
Szekszárd	Valentin-Ker BT	7100, Rákoczi u. 27.	74/511-744	<b>Bálint Zoltán</b>
Szolnok	Valido BT	5000 Dr Elek István u 5	20/4055711	<b>Váradai györgy</b>
Szombathely	Rotor Kft.	9700, Vasút u.29.	94/317-579	<b>Vanics Zsolt</b>
Tatabánya	ASG-Ker Kft	2800, Vértanúk tere 20	34/309-268	<b>Szabo Balázs</b>
Tápiószecső	ÁCS.I Ker és Szolg Kft	2251, Pesti út 31-es főút	29/446-615	<b>Ács Imre</b>
Veszprém	H-szerszám Kft	8200, Budapesti u. 17.	88/404-303	<b>Hadobás József</b>
Zalaegerszeg	Taki-Tech	8900, Pázmány Péter u. 1.	92/311-693	<b>Takács Sándor</b>



**CZ** ZÁRUČNÍ LIST

**PL** KARTA GWARANCYJNA

**H** JÓTÁLLÁSI JEGY

**SK** ZÁRUČNÝ LIST

---

---

**DEWALT**<sup>®</sup>

**CZ** měsíců  
**H** hónap

**12**

**PL** miesięcy  
**SK** mesiacov

---

<b>CZ</b>	Výrobní kód	Datum prodeje	Razítko prodejny Podpis
<b>H</b>	Gyári szám	A vásárlás napja	Pecset helye Aláírás
<b>PL</b>	Numer seryjny	Data sprzedaży	Stempel Podpis
<b>SK</b>	Číslo série	Dátum predaja	Pečiatka predajne Podpis

CZ

Adresy servisu  
Band Servis  
Klásterského 2  
CZ-140 00 Praha 4  
Tel.: 00420 244 403 247  
Fax: 00420 241 770 167

Band Servis  
K Pasekám 4440  
CZ-760 01 Zlín  
Tel.: 00420 577 008 550,1  
Fax: 00420 577 008 559  
http://www.bandservis.cz

H

Black & Decker Központi  
Garanciális-és Márkaszerz  
1163 Budapest  
(Sashalom) Thököly út 17.  
Tel.: 403-2260  
Fax: 404-0014  
www.rotelkft.hu

PL

Adres serwisu centralnego  
ERPATECH  
ul. Bakaliowa 26  
05-080 Mościska  
Tel.: 022-8620808  
Fax: 022-8620809

SK

Adresa servisu  
Band Servis  
Paulínska ul. 22  
SK-917 01 Trnava  
Tel.: 00421 335 511 063  
Fax: 00421 335 512 624

CZ Dokumentace záruční opravy		PL Przebieg napraw gwarancyjnych				
H A garanciális javítás dokumentálása		SK Záznamy o záručných opravách				
CZ	Číslo	Datum příjmu	Datum zakázky	Číslo zakázky	Závada	Razítko Podpis
H	Sorszám	Bejelentés időpontja	Javítási időpont	Javítási munkalapszám	Hiba jelleg oka	Pecsét Aláírás
	Jótállás új határideje					
PL	Nr.	Data zgłoszenia	Data naprawy	Nr. zlecenia	Przebieg naprawy	Stempel Podpis
SK	Číslo dodávky	Dátum nahlásenia	Dátum opravy	Číslo objednávky	Popis poruchy	Pečiatka Podpis