

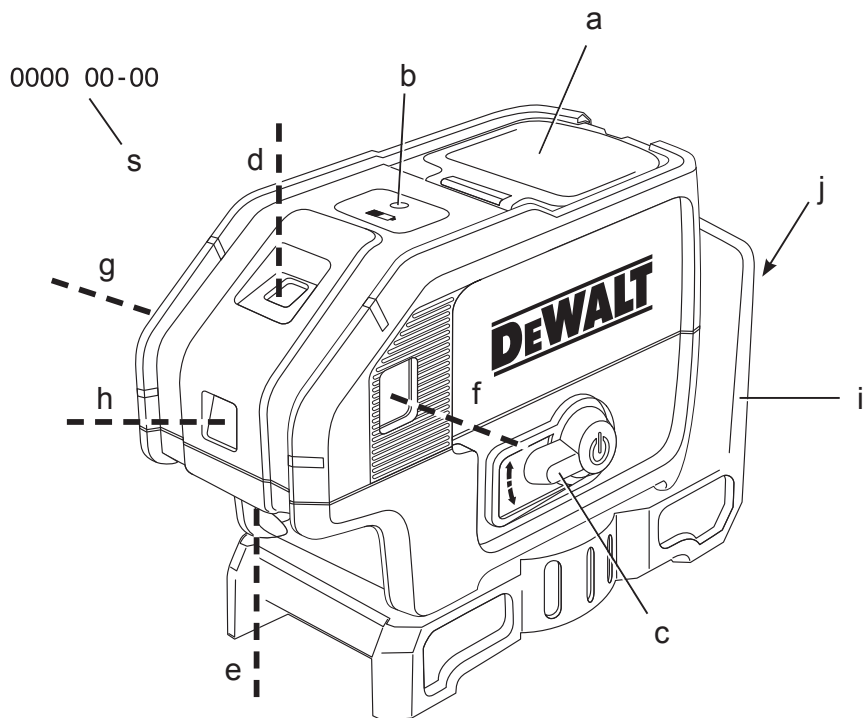
**DEWALT®**

**588778-34 CZ**

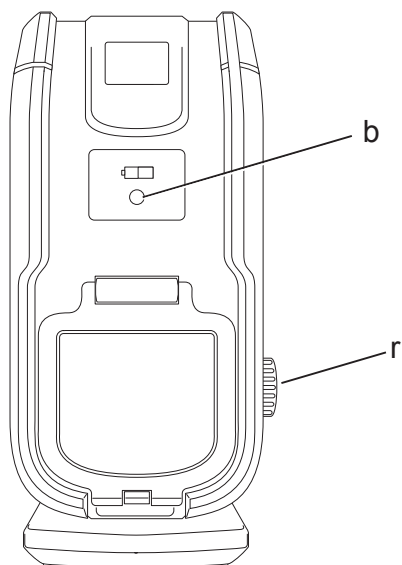
Přeloženo z původního návodu

**DW085**

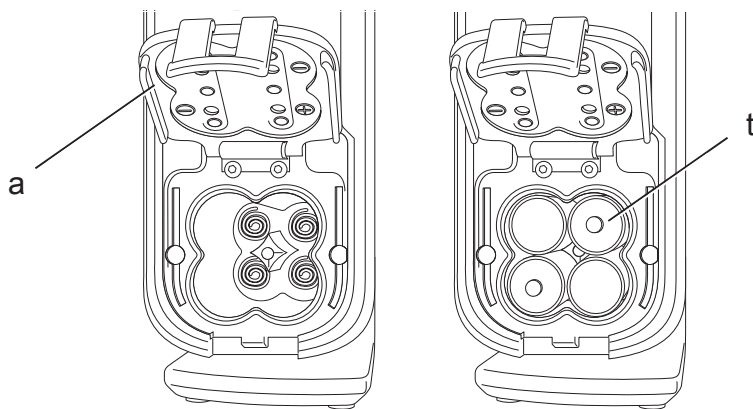
Obrázek 1



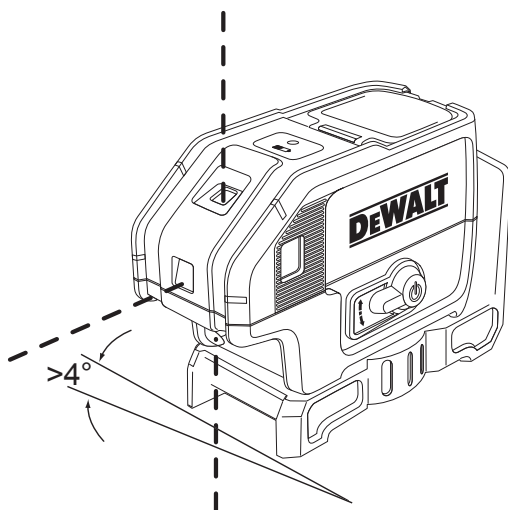
Obrázek 2



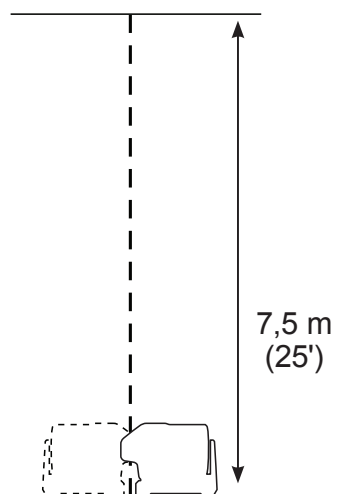
Obrázek 3



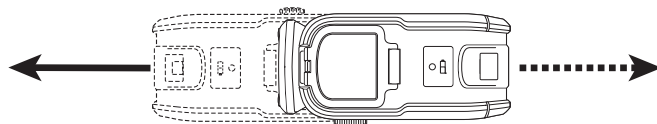
Obrázek 4



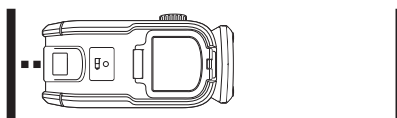
Obrázek 5



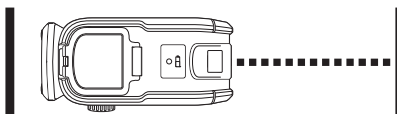
Obrázek 6



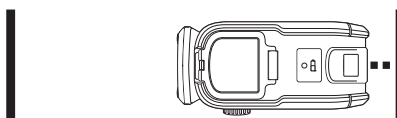
Obrázek 7



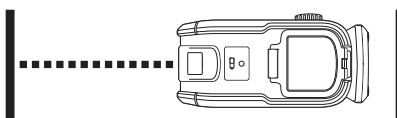
Obrázek 8



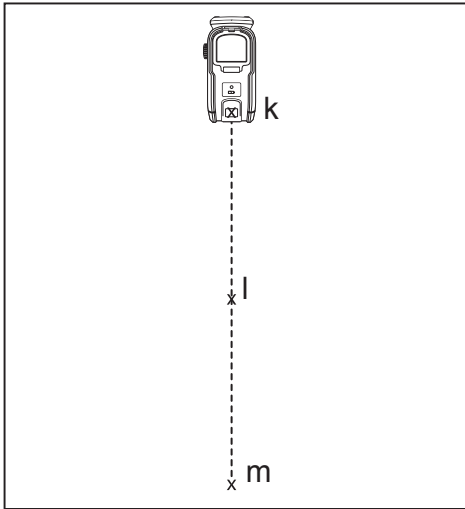
Obrázek 9



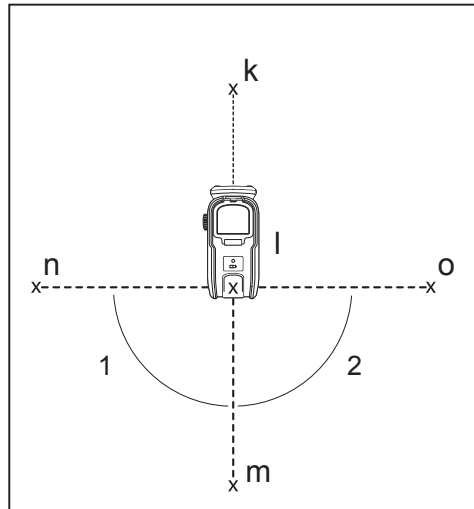
Obrázek 10



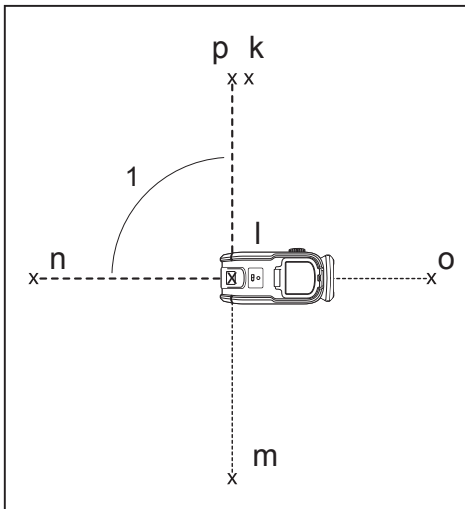
Obrázek 11a



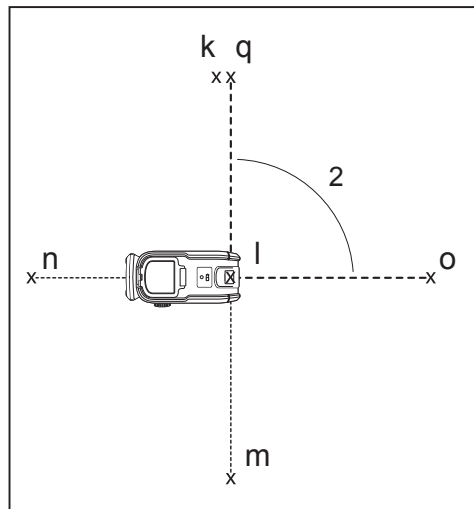
Obrázek 11b



Obrázek 11c



Obrázek 11d



# DW085 - 5 PAPRSKOVÝ LASER S AUTOMATICKÝM SROVNÁNÍM

## Blahopřejeme Vám !

Zvolili jste si elektrické nářadí značky DEWALT. Léta zkušeností, důkladný vývoj výrobků a inovace vytvořily ze společnosti DEWALT jednoho z nejspolehlivějších partnerů pro uživatele profesionálního elektrického nářadí.

## Technické údaje

		DW085
Napájecí napětí	V	6
Typ		1
Typ baterií		4 x LR6 (AA)
Výkon laseru	mW	< 4,0
Třída laseru		2
Vlnová délka	nm	630 ~ 680
Třída ochrany		IP54
Rozsah automatického srovnání	°	+/- 4
Provozní teplota	°C	-10 až 50
Montážní závit		6,35 mm (1/4" x 20 závitů na palec)
Hmotnost	kg	0,66

## Definice: Bezpečnostní pokyny

Níže uvedené definice popisují stupeň závažnosti každého označení. Přečtěte si pozorně návod k obsluze a věnujte pozornost těmto symbolům.



**NEBEZPEČÍ:** Označuje bezprostředně hrozící rizikovou situaci, která, není-li jí zabráněno, **povede k způsobení vážného nebo smrtelného zranění.**



**VAROVÁNÍ:** Označuje potenciálně rizikovou situaci, která, není-li jí zabráněno, **může vést k vážnému nebo smrtelnému zranění.**



**UPOZORNĚNÍ:** Označuje potenciálně rizikovou situaci, která, není-li jí zabráněno, **může vést k lehkému nebo středně vážnému zranění.**

**POZNÁMKA:** Označuje postup **nesouvisející se způsobením zranění** který, není-li mu zabráněno, **může vést ke škodám na majetku.**



Upozorňuje na riziko úrazu elektrickým proudem.



Upozorňuje na riziko vzniku požáru.

## Bezpečnostní pokyny pro lasery



**VAROVÁNÍ!** Přečtěte a nastudujte si všechny pokyny. Nedodržení uvedených varování a pokynů může vést k úrazu elektrickým proudem, požáru a vážnému zranění.

### TYTO POKYNY USCHOVEJTE

- **Nepracujte s laserem ve výbušném prostředí, jako jsou například prostory s výskytem hořlavých kapalin, plynů nebo prašných látek.** V elektrickém nářadí dochází k jiskření, které může způsobit vznícení hořlavého prachu nebo výparů.
- **Používejte laser pouze se specificky určenými bateriemi.** Použití jiných typů může vést k způsobení požáru.
- **Pokud laser nepoužíváte, uložte jej mimo dosah dětí a nekvalifikovaných osob.** Lasery jsou v rukou nekvalifikované obsluhy nebezpečné.
- **Pro váš model používejte pouze příslušenství schválené výrobcem.** Příslušenství vhodné pro jeden typ laseru může vést k způsobení úrazu, je-li **použito s jiným typem laseru.**
- **Opravy nářadí MUSÍ být prováděny pouze technikem s odpovídající kvalifikací.** Opravy, servis nebo údržba prováděná nekvalifikovanou osobou může vést ke vzniku úrazu. Nejbližšího autorizovaného servisního zástupce DEWALT naleznete v seznamu autorizovaných servisních zástupců DEWALT na konci tohoto návodu k obsluze nebo navštivte stránky [www.2helpU.com](http://www.2helpU.com) na internetu.
- **K sledování laserového paprsku nepoužívejte optické přístroje, jako jsou dalekohled nebo nivelační přístroj.** Jinak by mohlo dojít k vážnému poškození zraku.
- **Nepokládejte laser do takové polohy, kde by mohly jakékoli osoby upřít zrak do laserového paprsku, ať již neúmyslně nebo záměrně.** Jinak by mohlo dojít k vážnému poškození zraku.
- **Nepokládejte laser v blízkosti odrazných materiálů, které mohou způsobit odklon paprsku a následné zasažení zraku**

**okolních osob.** Jinak by mohlo dojít k vážnému poškození zraku.

- **Pokud laser nepoužíváte, vypněte jej.** Ponechání laseru v zapnutém stavu zvyšuje riziko zasažení zraku okolních osob.
- **Nepracujte s laserem v blízkosti dětí a nedovolte dětem, aby laser používaly.** Jinak by mohlo dojít k vážnému poškození zraku.
- **Varovné štítky neodstraňujte a udržujte je čitelné.** Pokud budou varovné štítky odstraněny, mohou být obsluha nebo okolní osoby nechtěně vystaveny záření.
- **Položte laser bezpečně na rovný povrch.** Pádem by mohlo dojít k poškození laseru nebo k způsobení úrazu.
- **Vhodně se oblékejte. Nenoste volný oděv nebo šperky. Dlouhé vlasy si svažte. Dbejte na to, aby se vaše vlasy, oděv a rukavice nedostaly do kontaktu s pohyblivými částmi.** Volný oděv, šperky nebo dlouhé vlasy mohou být pohyblivými díly zachyceny. Větrací otvory často kryjí pohyblivé díly a proto byste měli na tuto oblast dávat pozor.



**VAROVÁNÍ:** Použití ovládacích prvků nebo nastavení nebo provádění jiných postupů, než jsou uvedeny v tomto návodu, může mít za následek nebezpečné ozáření.



**VAROVÁNÍ! LASER NEROZEBÍREJTE.** Uvnitř výrobku se nenachází žádné části určené k opravám. Demontáž laseru způsobí zrušení všech záruk vztahujících se na tento výrobek. Výrobek žádným způsobem neopravujte. Úprava výrobku může mít za následek nebezpečné ozáření.

## Další bezpečnostní pokyny týkající se laserů

- Tento laser odpovídá požadavkům třídy 2 dle normy EN 60825-1:2007. Nenahrazujte laserovou diodu diodou jiného typu. Je-li laser poškozen, svěťte jeho opravu pouze autorizovanému servisu.
- Nepoužívejte laser k jiným účelům, než je projekce laserových paprsků. Vystavení zraku působení laserového paprsku třídy 2 je považováno za bezpečné v případě, nepřesáhne-li tato doba 0,25 sekundy. Reflexy očních víček poskytují dostatečnou ochranu. Ve vzdálenosti větší než 1 m odpovídá tento

laser zařízení třídy 1 a proto je považován za zcela bezpečný.

- Nikdy se do laserového paprsku nedívejte záměrně a přímo.
- Nepoužívejte pro sledování laserového paprsku optické přístroje.
- Nepravdějte nastavení přístroje do takové výšky, aby mohl laserový paprsek procházet přes osoby ve výšce jejich hlav.
- Zabraňte dětem, aby se s laserem dostaly do kontaktu.
- Zjistíte-li únik kapaliny z baterie, postupujte následovně:
  - Opatrně setřete kapalinu hadříkem. Dbejte na to, aby se tato kapalina nedostala do kontaktu s pokožkou. Zabraňte náhodnému požití této kapaliny.
  - Dojde-li k podráždění pokožky nebo k zasažení očí, vyplachujte je velkým množstvím čisté vody minimálně 10 minut a vyhledejte lékaře.



**VAROVÁNÍ:** Riziko způsobení požáru! Zabraňte zkratování kontaktů vyjmuté baterie.

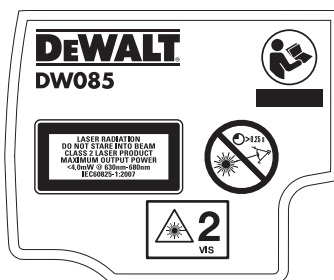
## Zbytková rizika

Následující rizika jsou typická pro použití tohoto zařízení:

- úrazy způsobené pohledem do laserového paprsku.

## ŠTÍTKY NA NÁRAĐI

Na výrobku jsou následující piktogramy:



Před použitím si pečlivě přečtěte tento návod.



Pozor laser.



Nedívejte se do laserového paprsku.

## UMÍSTĚNÍ DATOVÉHO KÓDU (OBR. 1)

Datový kód (s), který obsahuje také rok výroby, je vytištěn na krytu nářadí.

Příklad:

2013 XX XX

Rok výroby

## Důležité bezpečnostní pokyny týkající se baterií



**VAROVÁNÍ:** Baterie mohou explodovat nebo z nich může unikat kapalina, a mohou tak způsobit zranění nebo požár. Z důvodu snížení tohoto rizika:

- Dodržujte veškeré pokyny a varování uvedené na štítku baterie a na obalu.
- Baterie vždy vkládejte se správnou polaritou (+ a -).
- Zabráňte zkratu kontaktů baterie.
- Baterie nenabíjejte.
- Nekombinujte staré baterie s novými. Baterie nahrazujte novými současně, a to stejnou značkou a typem.
- Vybité baterie okamžitě vyjměte a zlikvidujte v souladu s místními předpisy.
- Vybité baterie nespalujte.
- Baterie skladujte mimo dosah dětí.
- Nebude-li výrobek několik měsíců používán, vyjměte baterie.

## Baterie

### TYP BATERIE

Model DW085 pracuje se čtyřmi bateriemi typu LR6 (velikost AA).

## Obsah balení

Balení obsahuje:

- 1 laserový ukazatel s 5 paprsky s automatickým srovnáním
  - 4 baterie LR6 (AA)
  - 1 kufřík (pouze modely K)
  - 1 návod k obsluze
- Zkontrolujte, zda během přepravy nedošlo k poškození nářadí, jeho částí nebo příslušenství.

- Před zahájením pracovních operací věnujte dostatek času pečlivému pročtení a pochopení tohoto návodu.

## POPIS (OBR. 1)



**VAROVÁNÍ:** Nikdy neprovádějte žádné úpravy nářadí ani jeho součástí. Mohlo by dojít k jeho poškození nebo k zranění.

- Kryt bateriového prostoru
- Indikátor vybité baterie
- Páčka zapnuto/vypnuto
- Otvor pro paprsek směřující nahoru
- Otvor pro paprsek směřující dolů
- Otvor pro vodorovný paprsek směřující vlevo
- Otvor pro vodorovný paprsek směřující vpravo
- Otvor pro vodorovný paprsek směřující dopředu
- Integrovaný magnetický otočný držák
- Magnety

## POUŽITÍ VÝROBKU

Tento laser DW085 s automatickým srovnáním může být použit pro měření v horizontální rovině (vodováha) a ve vertikální rovině (olovnice) a pro měření plochy. Nářadí je dodáváno zcela sestaveno. Nářadí je navrženo tak, aby bylo jeho nastavení snadné a rychlé. Před použitím si prosím přečtěte a nastudujte všechny pokyny uvedené v tomto návodu.

**NEPOUŽÍVEJTE** toto nářadí ve vlhkém prostředí nebo na místech s výskytem hořlavých kapalin nebo plynů.

Laser je nářadí pro profesionály. **ZABRAŇTE** dětem, aby se s tímto nářadím dostaly do kontaktu. Používají-li toto nářadí nezkušené osoby, musí být zajištěn odborný dozor.

## MONTÁŽ A SEŘÍZENÍ



**VAROVÁNÍ:** Nepokládejte laser do takové polohy, kde by mohly jakékoli osoby upřít zrak do laserového paprsku, ať již neúmyslně nebo záměrně. Při pohledu do laserového paprsku může dojít k poškození zraku.

## Upevnění výstražného štítku

Bezpečnostní varování na štítku laseru musí být uvedeno v jazyce obsluhy.

Z toho důvodu jsou s nářadím dodány samostatné samolepicí štítky.





**VAROVÁNÍ:** Zkontrolujte, zda jsou bezpečnostní varování na štítku uvedena ve vašem jazyce.

Varování by měla znít následovně:

LASEROVÉ ZÁŘENÍ  
NEDÍVEJTE SE PŘÍMO DO  
LASEROVÉHO PAPERU  
LASEROVÝ VÝROBEK TŘÍDY 2

- Pokud je varování v cizím jazyce, postupujte následovně:
  - Odlepte z archu požadovaný štítek.
  - Opatrně štítek přelepte přes stávající.
  - Štítek na místě přitiskněte a uhladte.

## Výměna baterií (obr. 3)

Tento laser používá baterie LR6 (velikost AA).

- Otevřete kryt bateriového prostoru (a).
- Vyměňte baterie (t). Ujistěte se, zda jsou nové baterie vloženy tak, jak je označeno.
- Zavřete kryt prostoru pro baterie.



**VAROVÁNÍ:** Při výměně baterií proveďte vždy výměnu celé sady. Nekombinujte staré baterie s novými. Používejte pokud možno alkalické baterie.

## OBSLUHA

### Pokyny pro použití



**VAROVÁNÍ:** Vždy dodržujte bezpečnostní předpisy a platná nařízení.

- Vždy si vyznačte střed laserových bodů.
- Zkontrolujte, zda byl přístroj bezpečně sestaven.
- Extrémní teplotní změny způsobí posun vnitřních součástí, což může ovlivnit přesnost nářadí. Za těchto okolností při použití nářadí pravidelně kontrolujte jeho přesnost.
- I když toto nářadí provádí automaticky korekci drobných odchylek od rovin, po nárazu může být nutné jeho opětovné vyvážení nebo nastavení.
- Pokud nářadí upadlo na podlahu nebo bylo převrženo, nechejte laserovou hlavu zkalibrovat servisním technikem s odpovídající kvalifikací.

## Indikátor vybité baterie (obr. 2)

Laser DW085 je vybaven indikátorem vybité baterie (b), jak je znázorněno na obr. 2. Tento červený indikátor se nachází na horní části přístroje. Jestliže tento červený indikátor bliká, baterie jsou vybity a musí být vyměněny. Při téměř vybitých bateriích bude laser po krátkou dobu pracovat i nadále. Po vložení nových baterií a po opětovném spuštění laseru zůstane červený indikátor zhasnutý. (Blikání laserového paprsku není způsobeno slabými bateriemi, viz část **Překročení meze náklonu indikátoru**.)

## Zapnutí a vypnutí laseru (obr. 1)

Položte vypnutý laser na stabilní a rovný povrch. Zapněte laser otočením páčky zapnuto/vypnuto (c) do takové polohy, aby směřovala nahoru. Laser bude nyní vysílat 5 paprsků: jeden nahoru (d), jeden dolů (e), jeden vodorovný doleva (f), jeden vodorovný doprava (g) a jeden vodorovný dopředu (h).

Chcete-li laser vypnout, otočte páčku zapnuto/vypnuto (c) dolů do horizontální polohy. Paprsky přestanou být vysílány.

## Zajištění kyvadla (obr. 1)

Model DW085 je vybaven zajišťovacím mechanismem kyvadla. Tato funkce je aktivována pouze v případě, je-li laser vypnutý. Je-li páčka zapnuto/vypnuto (c) otočena do polohy zapnuto (ON), kyvadlo bude uvolněno ze zajištěné polohy a provede automatické srovnání.

## Použití laseru

Paprsky jsou srovnávány vodorovně (vodováha) nebo svisle (olovnice) tak dlouho, dokud nebude zkontrolována kalibrace (viz **Kontrola prostorové kalibrace**) a dokud laserový paprsek nepřestane blikat (viz **Překročení meze náklonu indikátoru**).

Tento přístroj může být použit pro přenos bodů pomocí jakékoli kombinace pěti paprsků.

## ZABUDOVANÝ OTOČNÝ MAGNETICKÝ DRŽÁK (OBR. 1)



**UPOZORNĚNÍ:** Při montáži laseru s magnetickým otočným držákem nestůjte přímo pod tímto laserem. Pád laseru může vést k způsobení vážného úrazu nebo k poškození laseru.

Laser DW085 je vybaven trvale upevněným magnetickým otočným držákem (i). Tento držák umožňuje upevnění přístroje na jakýkoli svislý

povrch vyrobený z oceli nebo z kovu pomocí magnetů (j), které se nachází na zadní části tohoto otočného držáku. Běžné příklady vhodných povrchů zahrnují ocelové svorníky, ocelové rámy dveří a profilové ocelové nosníky. Položte laser na stabilní povrch. Pád laseru může vést k způsobení vážného úrazu nebo k poškození laseru. Otočný držák také poskytuje vzdálenost od podlahy zhruba 4,5 cm, což pomáhá při montáži ocelového rámu.

#### INDIKÁTOR PŘEKROČENÍ MEZE NÁKLONU (OBR. 4)

Laser DW085 je navržen tak, aby provedl automatické srovnání polohy. Byl-li laser příliš nakloněn tak, že nemůže provést automatické srovnání polohy (náklon > 4°), laserový paprsek začne blikat. Blikající laserový paprsek znamená, že byla překročena mez náklonu a **laser není srovnán ve vodorovném směru (nebo ve svislém) a nesmí být použit pro určení vodorovné (nebo svislé) roviny**. Zkuste laser přemístit na rovnější podklad.

#### SROVNÁNÍ PLOCHY - JEMNÉ SEŘÍZENÍ (OBR. 2)

Rukojeť pro jemné seřízení (r) na boční části laseru DW085 je určena pro srovnání horizontálních paprsků. Umístíte laser DW085 umístíte na rovnou plochu a otáčením rukojeti doprava posunujete paprsek vpravo a otáčením doleva posunujete paprsek vlevo. Otáčením rukojeti pro jemné seřízení nastavuje celý vnitřní mechanismus laseru a udržuje úhel 90° mezi třemi horizontálními paprsky.

#### VYROVNÁNÍ LASERU

Tento přístroj provádí automatické srovnání. Laser je zkalibrován již ve výrobě tak, aby při postavení na rovnou plochu s tolerancí sklonu ± 4° našel svislou polohu. Je-li tento přístroj řádně zkalibrován, není nutné žádné ruční seřízení.

## ÚDRŽBA

Z důvodu zajištění přesnosti vaší práce nechejte provádět častou kontrolu, zda je laser správně zkalibrovaný. Viz **Kontrola kalibrace**.

Kontrola kalibrace a další opravy by měly být prováděny v autorizovaném servisu DEWALT.

Nebudete-li laser používat, uložte jej v dodávaném kufříku. Neskladujte laser při teplotách nižších než -20 °C nebo vyšších než 60 °C.

Neukládejte laser do kufříku, není-li suchý. Před uložením musí být laser vysušen měkkým suchým hadříkem.

## Kontrola prostorové kalibrace

#### KONTROLA PŘESNOSTI - OLOVNICE (OBR. 5 - 6)

Kontrola vertikální kalibrace laseru (olovnice) může být nejpřesněji provedena v místě, kde je k dispozici vysoká stěna, ideálně 7,5 m. Jedna osoba musí být dole, kde je na podlaze postaven laser a další osoba musí být v blízkosti stropu, aby mohla na strope označit bod vytvořený paprskem (obr. 5). Je důležité, aby byla kontrola kalibrace prováděna na vzdálenost, která nebude kratší, než je vzdálenost, na kterou bude toto nářadí používáno.

1. Zahajte kalibraci vyznačením bodu na podlaze.
2. Postavte laser tak, aby svislý paprsek směřoval přímo na bod vyznačený na podlaze.
3. Chvilí počkejte, aby došlo k srovnání olovnice a označte střed paprsku vytvořený paprskem směřujícím nahoru.
4. Otočte laser o 180°, jak je znázorněno na obrázku (obr. 6) a ujistěte se, zda je paprsek směřující dolů stále zaměřen na bod, který jste předtím označili na podlaze.
5. Chvilí počkejte, aby došlo k srovnání olovnice a označte střed bodu, který byl vytvořen paprskem směřujícím nahoru.

Je-li vzdálenost těchto dvou bodů větší než níže uvedená hodnota, laser není správně zkalibrován.

Výška stropu	Vzdálenost mezi vyznačenými body
7,5 m	4,5 mm
15 m	9,0 mm

#### KONTROLA PŘESNOSTI - VODOVÁHA (OBR. 7 - 10)

Kontrola kalibrace vodováhy laseru vyžaduje dvě rovnoběžné stěny dlouhé nejméně 6 m. Je důležité, aby byla kontrola kalibrace prováděna na vzdálenost, která nebude kratší, než je vzdálenost, na kterou bude toto nářadí používáno.

1. Umístíte laser do vzdálenosti 5 - 8 cm od první stěny tak, aby byl otočen ke stěně (obr. 7).
2. Označte si polohu paprsku na první stěně.
3. Otočte laser o 180° a označte polohu paprsku na druhé stěně (obr. 8).
4. Umístíte laser do vzdálenosti 5 - 8 cm od druhé stěny tak, aby byl otočen ke stěně (obr. 9).

- Nastavte výšku laseru tak, aby byl paprsek srovnán s polohou bodu z kroku 3.
- Otočte laser o 180° a zaměřte paprsek na značku na první stěně, která byla vytvořena v kroku 2 (obr. 10).
- Změřte vertikální vzdálenost mezi paprskem a vyznačenou značkou.
- Pokud je změřená vzdálenost větší než níže uvedená hodnota, laser musí být opraven v autorizovaném servisu.

Zopakujte kroky 1 až 8, abyste provedli kontroly horizontálních paprsků směřujících dopředu, doleva a doprava.

Vzdálenost mezi stěnami	Vzdálenost mezi vyznačenými body
7,5 m	3,0 mm
15 m	6,0 mm
23 m	9,0 mm

### KONTROLA PŘESNOSTI SROVNÁNÍ HORIZONTÁLNÍCH PAPSŘKŮ V ÚHLU 90° (OBR. 11, a - d)

Umístění laseru DW085 při každém kroku a polohy jednotlivých značek jsou vyznačeny na obr. 11. Všechny značky mohou být vytvořeny na podlaze umístěním zaměřovacího terče před paprsky laseru a přenesením jejich polohy na podlahu.

- Najděte si místnost dlouhou minimálně 10 m. Na jednom konci místnosti si na podlaze vyznačte bod (k) (obr. 11a).
- Postavte laser tak, aby jeho svislý paprsek směřoval na vyznačený bod k. Ujistěte se, zda horizontální paprsek směřující dopředu směřuje k vzdálenějšímu konci místnosti (obr. 11a).
- Označte si uprostřed místnosti na podlaze bod (l) pomocí zaměřovacího terče pro přenos polohy horizontálního paprsku směřujících dopředu na podlahu (obr. 11a).
- Vyznačte si bod (m) na vzdálenější stěně nebo přeneste polohu horizontálního paprsku směřujícího dopředu na podlahu (obr. 11a).
- Přemístěte laser DW085 na bod l a znovu srovnejte paprsek směřující dopředu s bodem m (obr. 11b).
- Vyznačte si na podlaze polohu dvou horizontálních paprsků jako body (n) a (o).

**POZNÁMKA:** Jsou-li vzdálenosti od (k) k (l), od (l) k (m), od (l) k (n) a od (l) k (o) stejné, přesnost laseru je zajištěna.

- Otočte laser DW085 o 90° tak, aby byl horizontální paprsek směřující dopředu srovnán s bodem (n) (obr. 11c).
- Označte si na podlaze polohu prvního horizontálního paprsku (p) tak, aby byl co nejbližší u bodu (k) (obr. 11c).
- Změřte vzdálenost mezi body (k) a (p) (obr. 11c). Pokud je změřená vzdálenost větší než hodnota v níže uvedené tabulce, laser musí být opraven v autorizovaném servisu.
- Potom otočte laser DW085 o 90° tak, aby byl horizontální paprsek směřující dopředu srovnán s bodem (o) (obr. 11d).
- Označte si na podlaze polohu druhého horizontálního paprsku (q) tak, aby byl co nejbližší u bodu (k) (obr. 11d).
- Změřte vzdálenost mezi body (k) a (q) (obr. 11d). Pokud je změřená vzdálenost větší než hodnota v níže uvedené tabulce, laser musí být opraven v autorizovaném servisu.

Vzdálenost mezi značkami od (k) k (m)	Vzdálenost mezi značkami od (k) k (p) nebo od (k) k (q)
7,5 m	3,0 mm
15 m	6,0 mm
23 m	9,0 mm

## Řešení problémů

### LASER NELZE ZAPNOUT

- Ujistěte se, zda jsou baterie vloženy do přístroje tak, aby byla dodržena jejich polarita (+) a (-), která je vyznačena i na krytu.
- Ujistěte se, zda jsou baterie v dobrém provozním stavu. Pokud si nejste jisti, zkuste nainstalovat nové baterie.
- Ujistěte se, zda jsou kontakty baterie čisté, bez rzi nebo zda nejsou zkorodovány. Udržujte laser v suchu a používejte pouze nové, vysoce kvalitní baterie, aby nemohlo dojít k úniku kapaliny z těchto baterií.
- Byl-li laser skladován v extrémně horkém prostředí, nechejte jej před použitím vychladnout.

### LASEROVÉ PAPSŘKY BLIKAJÍ (OBR. 4)

Laser DW085 je navržen tak, aby při umístění do polohy znázorněné na obr. 4 provedl automatické srovnání ve všech směrech až do náklonu 4°. Je-li laser příliš nakloněn, kdy již nemůže provést automatické srovnání, laserové paprsky začnu

blikat – mez náklonu byla překročena. BLIKAJÍCÍ LASEROVÉ PAPRSKY ZNAMENAJÍ, ŽE LASER NENÍ VODOROVNĚ NEBO SVISLE SROVNÁN A NESMÍ BÝT POUŽIT PRO STANOVENÍ NEBO VYZNAČENÍ VODOROVNĚ NEBO SVISLÉ ROVINY. Pokuste se laser přemístit na rovnější podklad.

### LASEROVÉ PAPRSKY SE NEPŘESTÁVAJÍ POHYBOVAT

Laser DW085 je přesný přístroj. A proto, není-li laser umístěn na stabilním (a nehybném) povrchu, bude se stále snažit nalézt srovnanou polohu. Nepřestane-li se paprsek pohybovat, zkuste laser přemístit na stabilnější podklad. Pokuste se také ujistit, zda je povrch relativně rovný tak, aby byl laser ve stabilní poloze.



### Čištění

- Před čištěním laseru z něj vyjměte baterie.
- Udržujte čisté ventilační drážky a kryt nářadí pravidelně čistěte měkkým hadříkem.
- Je-li to nutné, očistěte čočky pomocí měkkého hadříku nebo bavlněným smotkem navlhčeným v alkoholu. Nepoužívejte žádné jiné čisticí prostředky.

### Doplňkové příslušenství

Tento laser je na spodní části přístroje opatřen vnitřním závitem 1/4" x 20. Závít odpovídá stávajícímu i budoucímu příslušenství značky DeWALT. Používejte výhradně příslušenství DeWALT určené k provozu s tímto výrobkem. Dodržuje pokyny uvedené u příslušenství.



**VAROVÁNÍ:** Jiné příslušenství, než je příslušenství nabízené společností DeWALT, nebylo s tímto výrobkem testováno. Proto by mohlo být použití takového příslušenství s tímto nářadím velmi nebezpečné. Chcete-li snížit riziko zranění, používejte s tímto nářadím pouze příslušenství doporučené společností DeWALT.

Další informace týkající se vhodného příslušenství získáte u autorizovaného prodejce.

### Ochrana životního prostředí



Třídte odpad. Tento výrobek nesmí být likvidován v běžném domácím odpadu.



Nebudete-li výrobek DeWALT dále používat nebo přejete-li si jej nahradit novým, nelikvidujte jej spolu s běžným komunálním odpadem. Zajistěte likvidaci tohoto výrobku v tříděném odpadu.



Tříděný odpad umožňuje recyklaci a opětovné využití použitých výrobků a obalových materiálů. Opětovné použití recyklovaných materiálů pomáhá chránit životní prostředí před znečištěním a snižuje spotřebu surovin.

Při zakoupení nových výrobků vám prodejny, místní sběry odpadů nebo recyklační stanice poskytnou informace o správné likvidaci elektroodpadů z domácnosti.

Společnost DeWALT poskytuje službu sběru a recyklace výrobků DeWALT po skončení jejich provozní životnosti. Chcete-li využít výhody této služby, odevzdejte prosím váš výrobek kterémukoli autorizovanému zástupci servisu, který zařízení odebere a zajistí jeho recyklaci.

Místo nejbližšího autorizovaného servisu DeWALT naleznete na příslušné adrese uvedené na zadní straně tohoto návodu. Seznam autorizovaných servisů DeWALT a podrobnosti o poprodejním servisu naleznete také na internetové adrese: **www.2helpU.com**.



### Baterie

Při likvidaci baterií vždy myslete na ochranu životního prostředí. Informujte se proto u příslušných úřadů o ekologické likvidaci baterií.

---

---



## ZÁRUKA

Společnost DeWALT je přesvědčena o kvalitě svých výrobků a nabízí mimořádnou záruku pro profesionální uživatele tohoto nářadí. Tato záruka je nabízena ve prospěch zákazníka a nijak neovlivní jeho zákonná záruční práva. Tato záruka platí ve všech členských státech EU a evropské zóny volného obchodu EFTA.

### • 30 DNŮ ZÁRUKA VÝMĚNY •

Nejste-li s výkonem vašeho nářadí DeWALT zcela spokojeni, můžete jej do 30 dnů po zakoupení vrátit. Nářadí musí být v kompletním stavu jako při zakoupení a musí být dodáno na místo, kde bylo zakoupeno, kde bude provedena výměna nebo navrácení peněz. Nářadí musí být v uspokojivém stavu a musí být předložen doklad o jeho zakoupení.

### • JEDNOROČNÍ SMLOUVA NA BEZPLATNÝ SERVIS •

Musí-li být během 12 měsíců po zakoupení provedena údržba nebo servis vašeho nářadí DeWALT, máte nárok na jedno bezplatné provedení tohoto úkonu. Tento úkon bude bezplatně proveden v autorizovaném servisu DeWALT. K nářadí musí být předložen doklad o jeho zakoupení. Tato oprava zahrnuje i práci. Tento bezplatný servis se nevztahuje na příslušenství a náhradní díly, pokud nejsou také kryty zárukou.

### • JEDNOROČNÍ PLNÁ ZÁRUKA •

Dojde-li během 12 měsíců od zakoupení výrobku DeWALT k poškození tohoto výrobku z důvodu závady materiálu nebo špatného dílenského zpracování, společnost DeWALT zaručuje bezplatnou výměnu všech poškozených částí - nebo dle našeho uvážení - bezplatnou výměnu celého nářadí, za předpokladu, že:

- Závada nevznikla v důsledku neodborného zacházení.
- Výrobek byl vystaven běžnému použití a opotřebování.
- Výrobek nebyl opravován neoprávněnými osobami.
- Byl předložen doklad o zakoupení;
- Byl výrobek vrácen kompletní s původními komponenty.

Požadujete-li reklamaci, kontaktujte prodejce u kterého jste výrobek zakoupili nebo vyhledejte autorizovanou servisní organizaci. Seznam autorizovaných servisů DeWALT a podrobnosti o poprodejním servisu naleznete také na internetové adrese: [www.2helpU.com](http://www.2helpU.com).

### STANLEY BLACK & DECKER CZECH REPUBLIC S.R.O.

Tůrkova 5b  
149 00 Praha 4  
Česká Republika  
Tel.: 00420 261 009 772  
Fax: 00420 261 009 784  
Servis: 00420 244 403 247  
[www.dewalt.cz](http://www.dewalt.cz)  
[obchod@sbdinc.com](mailto:obchod@sbdinc.com)

### STANLEY BLACK & DECKER SLOVAKIA S.R.O.

Vysoká 2/b  
811 06 Bratislava  
Tel.: 00420 261 009 772  
Fax: 00420 261 009 784  
[www.dewalt.sk](http://www.dewalt.sk)  
[obchod@sbdinc.com](mailto:obchod@sbdinc.com)

### BAND SERVIS

K Pasekám 4440  
760 01 Zlín  
Tel.: 00420 577 008 550,1  
Fax: 00420 577 008 559  
[www.bandservis.cz](http://www.bandservis.cz)  
[bandservis@bandservis.cz](mailto:bandservis@bandservis.cz)

### BAND SERVIS

Paulínska 22  
917 01 Trnava  
Tel.: 00421 335 511 063  
Fax: 00421 335 512 624  
[www.bandservis.sk](http://www.bandservis.sk)  
[p.talajka@bandservis.sk](mailto:p.talajka@bandservis.sk)

Právo na případné změny vyhrazeno.

**06/2014**

**CZ** ZÁRUČNÍ LIST

**SK** ZÁRUČNÝ LIST



**TYP VÝROBKU:**

<b>CZ</b>	Výrobní kód	Datum prodeje	Razítko prodejny Podpis
<b>SK</b>	Výrobný kód	Dátum predaja	Pečiatka predajne Podpis

<b>CZ</b> Dokumentace záruční opravy		<b>SK</b> Dokumentácia záručnej opravy				
<b>CZ</b>	Číslo	Datum příjmu	Datum zakázky	Číslo zakázky	Závada	Razítko Podpis
<b>SK</b>	Číslo dodávky	Dátum príjmu	Dátum opravy	Číslo objednávky	Porucha	Pečiatka Podpis

**CZ**  
Adresy servisu  
Band servis  
Klášteřského 2  
CZ-140 00 Praha 4  
Tel.: 00420 244 403 247  
Fax: 00420 241 770 167

**CZ**  
Band servis  
K Pasekám 4440  
CZ-760 01 Zlín  
Tel.: 00420 577 008 550,1  
Fax: 00420 577 008 559  
<http://www.bandservis.cz>

**SK**  
Adresa servisu  
Band servis  
Paulínska ul. 22  
SK-917 01 Trnava  
Tel.: 00421 335 511 063  
Fax: 00421 335 512 624