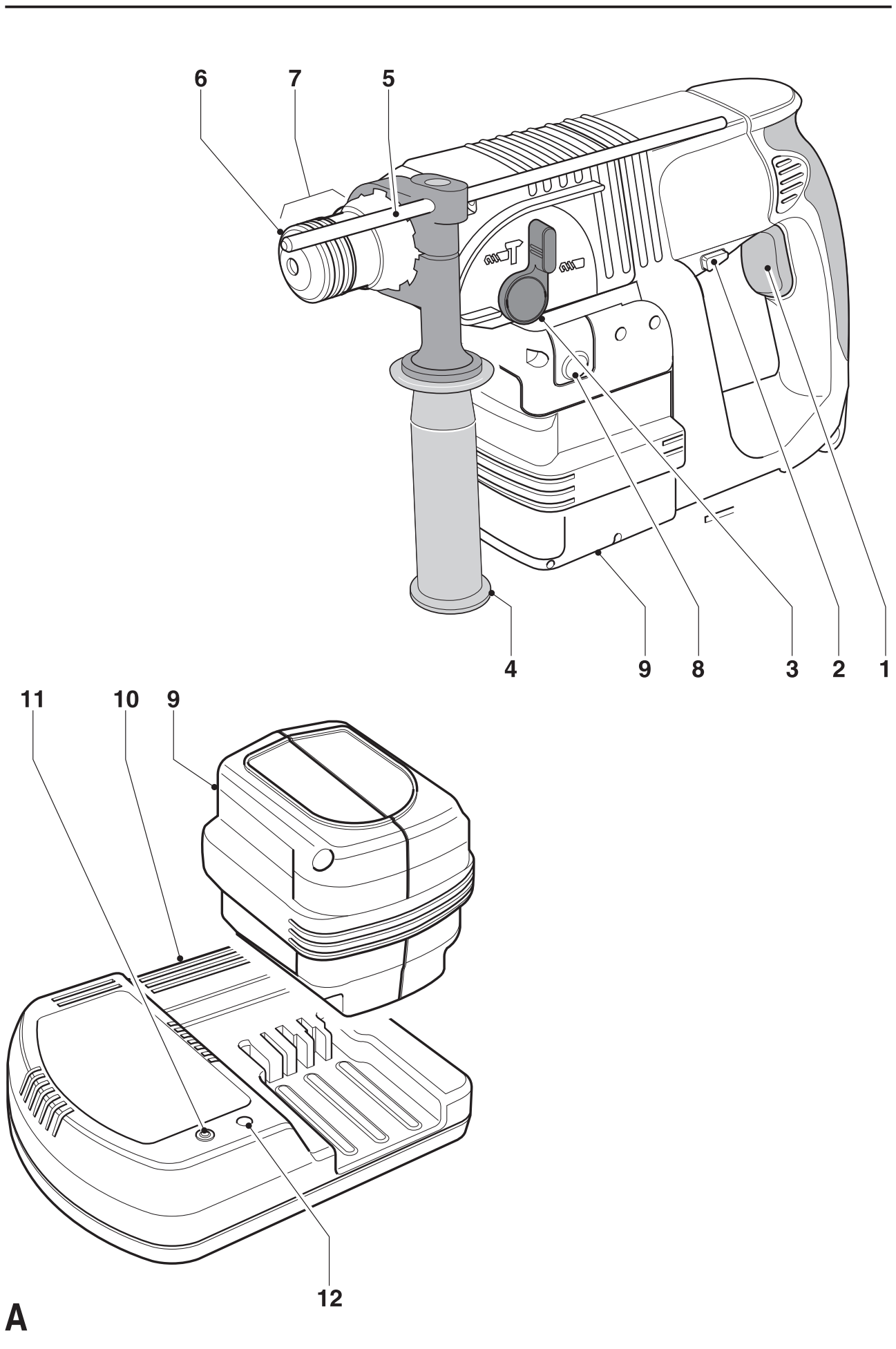
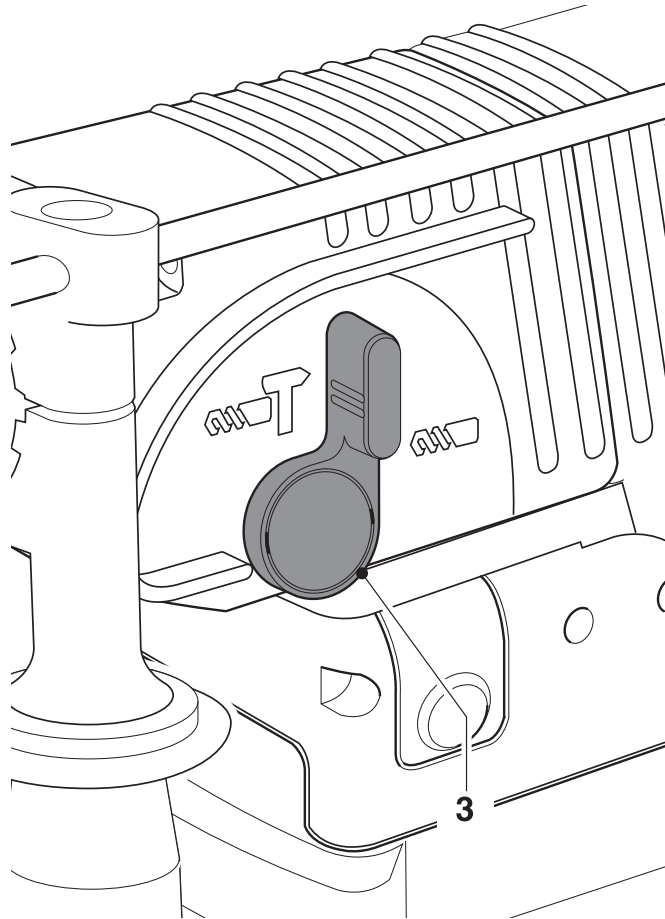

DEWALT

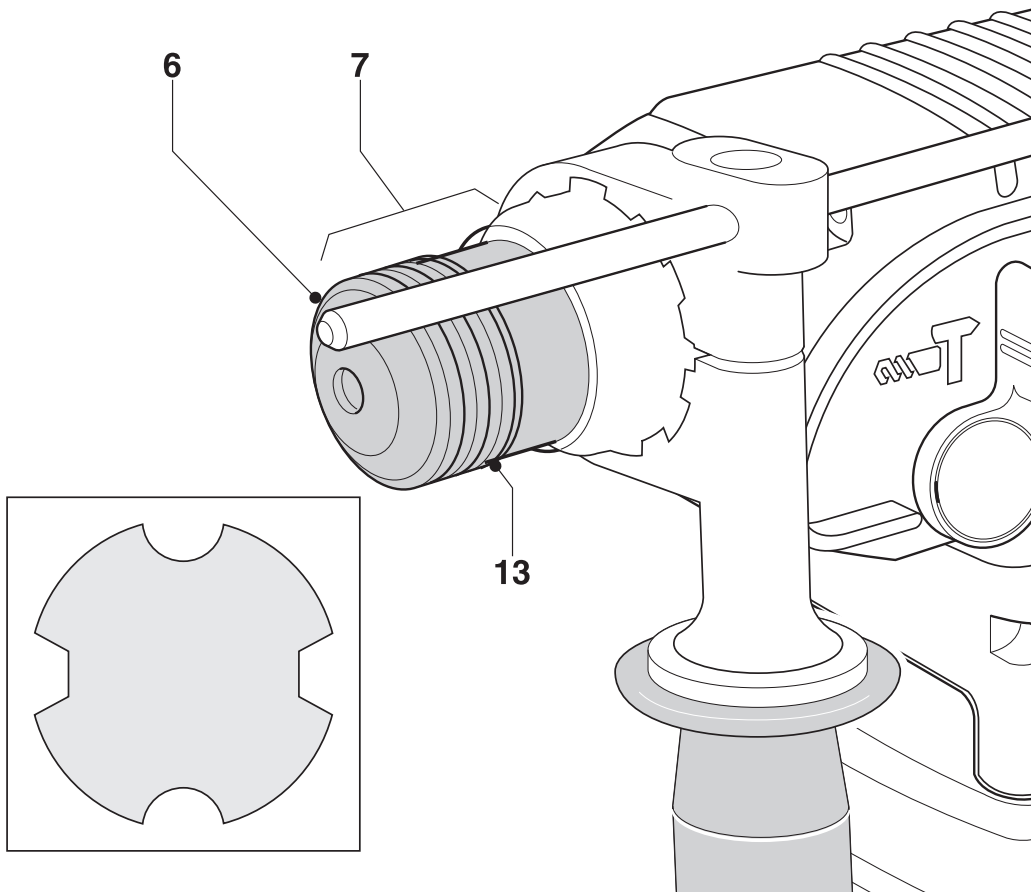
559322-43 PL

DW004
DW005

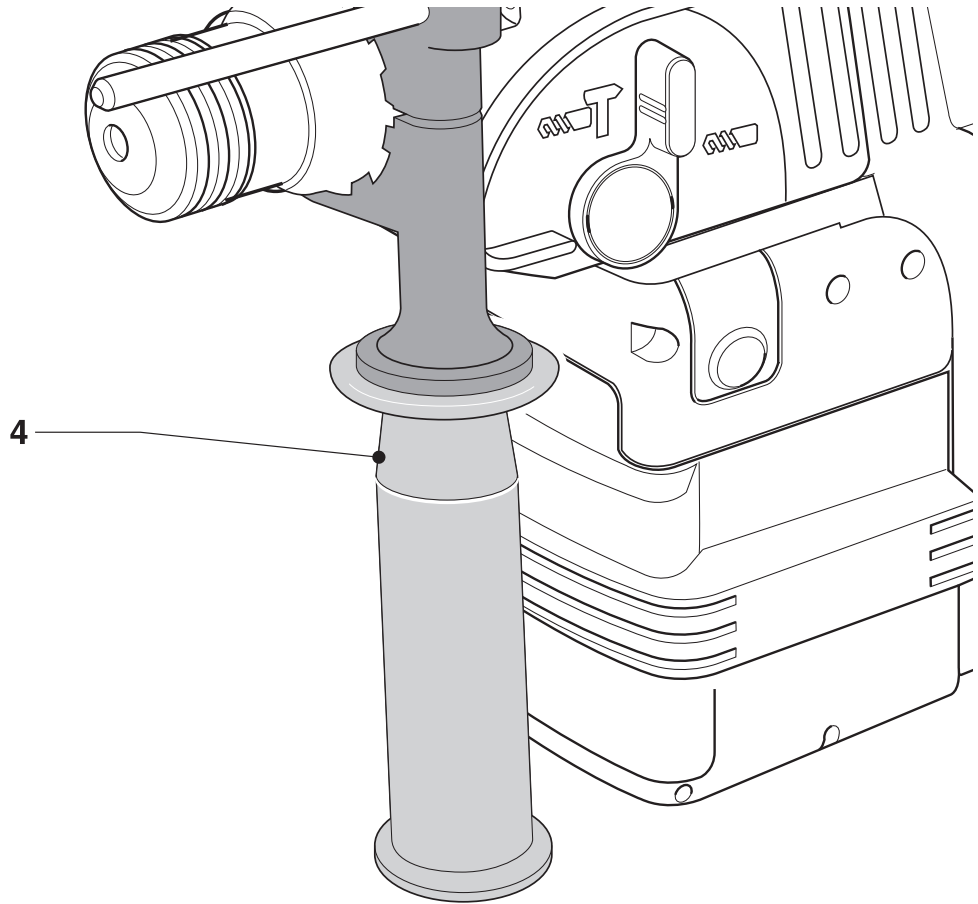




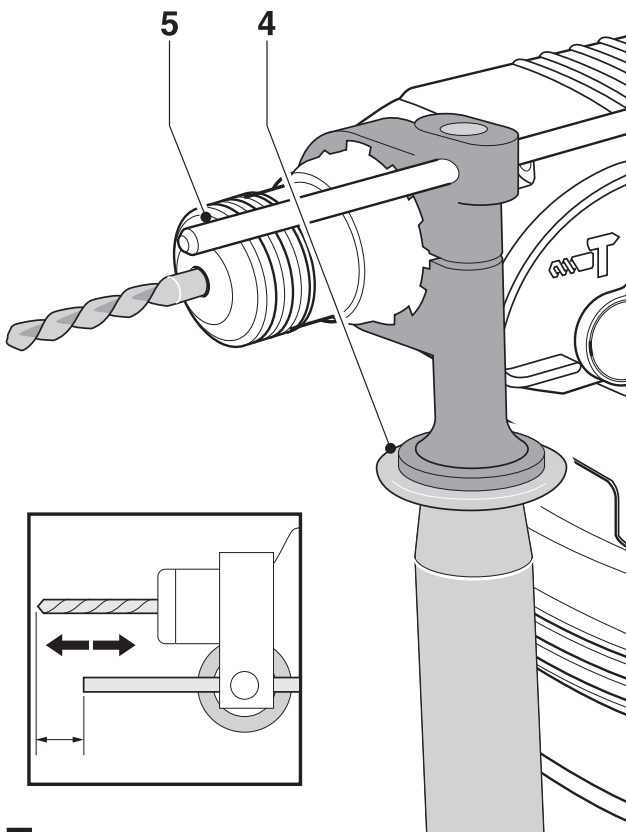
B



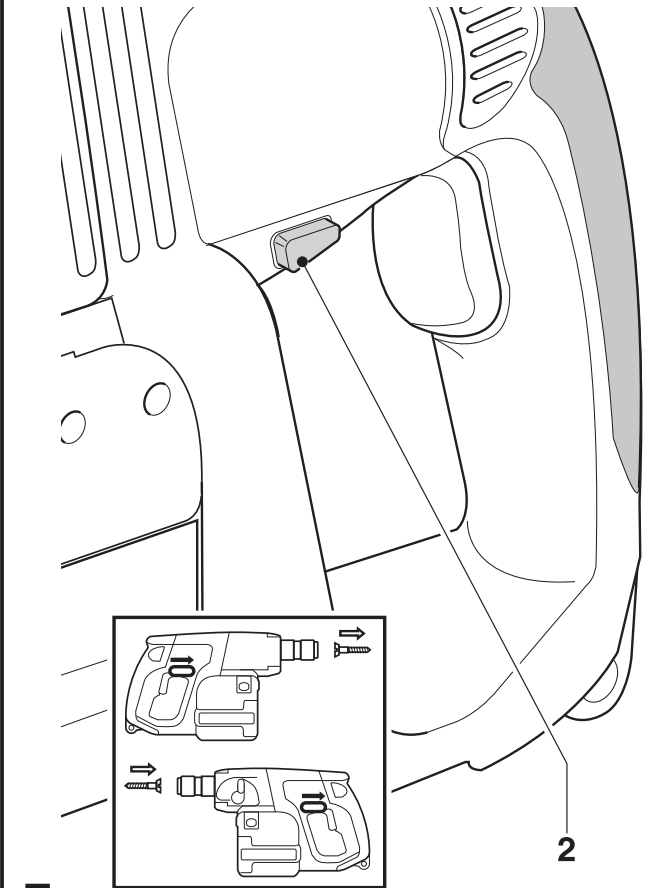
C



D



E



F

Młotowiertarka akumulatorowa DW004K / DW004K2C / DW004K2H / DW005K2H

Serdeczne gratulacje!

Zdecydowałeś się na zakup młotowiertarki firmy DEWALT, która zgodnie ze swoją długoletnią tradycją oferuje tylko innowacyjne i wypróbowane w licznych testach, wysokiej jakości produkty dla specjalistów. Wiele lat doświadczeń i ciągły rozwój sprawiły, że firma DEWALT stała się prawdziwie niezawodnym partnerem dla wszystkich użytkowników profesjonalnych narzędzi.

Dane techniczne

	DW004K	DW005K
Napięcie (V)	24	24
Prędkość obrotowa biegu jałowego (obr/min)	0 - 1100	0 - 1100
Prędkość obrotowa pod obciążeniem (obr/min)	0 - 800	0 - 800
Energia udaru (J)	22,0	2,0
Maksymalna średnica otworów wierconych w stali/drewnie/betonie (mm)	13/30/20	13/30/20
Funkcja kucia	nie występuje	występuje
Uchwyt narzędziowy	SDS-plus	SDS-plus
Średnica kołnierza uchwytu narzędziowego (mm)	43	43
Ciężar (bez akumulatora) (kg)	2,8	2,8

Akumulator	DE0240	DE0241
Rodzaj akumulatora	niklowo-kadmowy	hybrydowy niklowo-metalowy
Napięcie (V)	24	24
Pojemność (Ah)	2,0	3,0
Ciężar (kg)	1,4	1,4

Ładowarka	DE0245
Napięcie sieciowe (VAC)	230
Czas ładowania (w przybliżeniu) (h)	1
Ciężar (kg)	0,5

Minimalne natężenie prądu bezpiecznika:

Ładowarka zasilana napięciem 230 V 10 A



Uwaga: Wskutek nieprzestrzegania tej wskazówki narażasz się na doznanie obrażeń ciała, utratę życia lub uszkodzenie narzędzia!



Napięcie elektryczne.

Kontrola zakresu dostawy

Opakowanie zawiera następujące elementy:

- 1 młotowiertarka akumulatorowa
 - 1 rękojeść dodatkowa
 - 1 ogranicznik głębokości wiercenia.
 - 1 ładowarka,
 - 2 akumulatory
 - 1 tubka smaru do chwytu narzędzia roboczego
 - 1 walizka transportowa
 - 1 uchwyt wiertarski szybkozaciskowy + łącznik do uchwytu wiertarskiego (DW005)
 - 1 instrukcja obsługi
 - 1 rysunek eksplodujący
- Sprawdź, czy narzędzie i akcesoria nie uległy uszkodzeniu podczas transportu.
 - Przed uruchomieniem dokładnie przeczytaj instrukcję obsługi.

Opis urządzenia (rysunek A)

Młotowiertarka akumulatorowa DW004K firmy DEWALT jest przeznaczona do profesjonalnego wiercenia, wiercenia udarowego i wkręcania śrub.

Młotowiertarka akumulatorowa DW005K firmy DEWALT jest przeznaczona do profesjonalnego wiercenia, wiercenia udarowego i wkręcania śrub, a także do kucia bruzd i lekkich prac wyburzeniowych.

- 1 Regulator prędkości obrotowej z wyłącznikiem
- 2 Przełącznik obrotów w prawo/w lewo
- 3 Przełącznik trybu wiercenia/wiercenia udarowego
- 4 Rękojeść dodatkowa
- 5 Ogranicznik głębokości wiercenia
- 6 Osłona przeciwpyłowa
- 7 Uchwyt narzędziowy
- 8 Guziki zwalniające
- 9 Akumulator

Ładowarka

Ładowarka DEWALT jest przeznaczona do ładowania akumulatorów niklowo-kadmowych hybrydowych niklowo-metalowych o napięciu 24 V.

- 9 Akumulator
- 10 Ładowarka
- 11 Lampka kontrolna ładowania
- 12 Przycisk ładowania konserwacyjnego

Sprzęgło przeciążeniowe

W razie zablokowania się wiertła następuje przerwanie toru przeniesienia napędu na wrzeciono. Z powodu występujących przy tym sił młotowiertarkę zawsze trzeba trzymać dwiema rękami. Zachowuj stabilną postawę.

Hamulec

Po zwolnieniu regulatora prędkości obrotowej wrzeciono natychmiast się zatrzymuje.

Bezpieczeństwo elektryczne

Ładowarka jest przystosowana do zasilania tylko jednym napięciem. Dlatego sprawdź, czy lokalne napięcie sieciowe odpowiada wartości podanej na tabliczce znamionowej ładowarki.



Ładowarka DEWALT zgodnie z normą EN 60335 jest podwójnie zaizolowana i dlatego żyła uziemiająca nie jest potrzebna.

Wymiana kabla sieciowego lub wtyczki

Uszkodzony kabel sieciowy lub wtyczka mogą być wymienione tylko przez autoryzowany specjalistyczny zakład. Wymieniony kabel sieciowy lub wtyczkę należy następnie fachowo zlikwidować jako odpad zgodnie z przepisami o ochronie środowiska.

Przedłużacz

Używaj przedłużacza, który został dopuszczony do eksploatacji i wytrzymuje pobór mocy przez ładowarkę (patrz: dane techniczne). Jego minimalny przekrój powinien wynosić 1 mm². Zawsze całkowicie odwijaj kabel z bębna.

Montaż i regulacja



- Przed rozpoczęciem montażu i regulacji zawsze wyjmuj akumulator.
- Przed włożeniem lub wyjęciem akumulatora zawsze najpierw wyłączaj narzędzie. Przed rozpoczęciem pracy upewnij się, czy akumulator jest prawidłowo zamocowany.

Akumulator (rysunek A)



Używaj tylko akumulatorów i ładowarek firmy DEWALT.

Ładowanie akumulatora

Przed rozpoczęciem ładowania akumulatora sprawdź zasilanie ładowarki. Gdy jest ona prawidłowo zasilana, a akumulator pomimo to nie ładuje się, oddaj ładowarkę do warsztatu serwisowego DEWALT w celu przeglądu. Podczas ładowania akumulator i ładowarka mogą się nagrzewać, ale jest to zjawisko normalne i nie świadczy o jakiejś usterce.



Nie ładuj akumulatora w temperaturze otoczenia poniżej 4°C lub powyżej 40°C. Zalecana temperatura ładowania wynosi około 24°C.

- By naładować akumulator (9), zgodnie z rysunkiem umieść go w ładowarce (10) i przyłącz ładowarkę do sieci. Upewnij się, czy akumulator został prawidłowo włożony do ładowarki. Musi migać czerwona lampka kontrolna ładowania (11). Zależnie od pojemności akumulatora (Ah) lampka przestaje migać po około 1 godzinie i zaczyna się świecić na stałe. Świadczy to o całkowitym naładowaniu akumulatora, po czym ładowarka przechodzi do trybu ładowania wyrównawczego. Po około 2 - 4 godzinach ładowarka przełącza się na tryb ładowania konserwacyjnego. Akumulator można w każdej chwili wyjąć lub pozostawić w przyłączonej ładowarce na nieograniczony okres czasu.
- Gdy czerwona lampka kontrolna ładowania szybko miga, to znaczy że występuje jakaś usterka. Jeszcze raz włóż akumulator lub na próbę zastosuj inny. Gdy także nowy akumulator nie jest ładowany, oddaj ładowarkę do warsztatu serwisowego firmy DEWALT.
- Gdy ładowarka jest przyłączona do takich źródeł napięcia przemiennego, jak agregat prądotwórczy lub falownik, może się zdarzyć, że lampka kontrolna ładowania (11) dwukrotnie mignie, a następnie zgaśnie, i cykl ten będzie się powtarzał. Świadczy to o przejściowym zakłóceniu napięcia zasilania. Po ustabilizowaniu się napięcia ładowarka ponownie automatycznie przechodzi do normalnego trybu pracy.

Ładowanie konserwacyjne (rysunek A)



Ładowanie konserwacyjne przyczynia się do długofalowego utrzymania maksymalnej sprawności akumulatora. Zaleca się przeprowadzać je raz na tydzień lub co 10 cykli ładowania/rozładowania. Bezwzględnie jest ono konieczne w razie stwierdzenia spadku wydajności akumulatora.

- Rozpocznij ładowanie zgodnie z powyższym opisem.
- Naciśnij przycisk (12). Lampka kontrolna ładowania na chwilę gaśnie, trzy razy szybko miga i ostatecznie miga nadal w swoim normalnym rytmie. Ładowarka pracuje teraz w trybie ładowania konserwacyjnego.
- Po upływie najwyżej 8 godzin czerwona lampka kontrolna ładowania przestaje migać i zaświeca się na stałe. Akumulator jest teraz całkowicie naładowany i można go w każdej chwili wyjąć lub pozostawić w przyłączonej ładowarce na nieograniczony okres czasu.
- By zakończyć ładowanie konserwacyjne, akumulator można w każdej chwili wyjąć i znów włożyć do ładowarki.

Wkładanie i wyjmowanie akumulatora

- Włóż akumulator do odpowiedniej kieszeni w młotowiertarce i zatrzaśnij go. W razie potrzeby użyj nieco siły, by pokonać siłę działania sprężyny.
- By wyjąć akumulator, jednocześnie naciśnij obydwa guziki zwalniające (8). Mechanizm sprężynowy wypycha akumulator z kieszeni.

DW00K - Wybór trybu pracy (rysunek B)

Młotowiertarka dysponuje dwoma trybami pracy:



Wiercenie:

Wiercenie w stali, drewnie i tworzywach sztucznych oraz wkręcanie i wykręcanie wkrętów.



Wiercenie udarowe:

Jednoczesne wiercenie i pobijanie wiertłem w betonie i kamieniu.

* Żądany tryb pracy wybiera się przez obrócenie przełącznika (3) do pozycji z odpowiednim symbolem na obudowie.

* Wkręcanie i wykręcanie wkrętów opisano w punkcie „Instrukcja obsługi”.

DW005K - Wybór trybu pracy (rysunek B)

Młotowiertarka dysponuje trzema trybami pracy:



Wiercenie:

Wiercenie w stali, drewnie i tworzywach sztucznych oraz wkręcanie i wykręcanie wkrętów.



Wiercenie udarowe:

Jednoczesne wiercenie i pobijanie wiertłem w betonie i kamieniu.



Pobijanie przy zablokowanym wrzecionie:

Kucie bruzd i lekkie prace wyburzeniowe

- Żądany tryb pracy wybiera się przez obrócenie przełącznika (3) do pozycji z odpowiednim symbolem na obudowie.

- Wkręcanie opisano w punkcie „Instrukcja obsługi”.

Mocowanie i wyjmowanie narzędzi roboczych SDS-plus (rysunek C)

Młotowiertarka jest przystosowana do narzędzi roboczych SDS-plus. Przekrój chwytu narzędzia SDS-plus pokazano na rysunku C

- Oczyść i nasmaruj chwyt narzędzia.
- Włóż narzędzie robocze w uchwyt narzędziowy (7).
- Wciśnij narzędzie robocze do oporu i obróć je aż do zatrzaśnięcia.
- Pociągając za narzędzie sprawdź, czy się prawidłowo zablokowało. Osioły ruch narzędzia roboczego w uchwycie narzędziowym w trybie wiercenia udarowego wynosi kilka milimetrów.
- W celu wyjęcia narzędzia roboczego pierścień blokujący uchwytu narzędziowego (13) pociągnij do tyłu i uwolnij narzędzie.

Montaż dodatkowej rękojeści (rysunek D)

Dodatkową rękojeść (4) można zamocować z lewej i z prawej strony tak, by mogły się nią posługiwać osoby lewo- i praworęczne.

- Poluzuj dodatkową rękojeść obracając zacisk w lewo.
- Osoby praworęczne: Pierścień zaciskowy dodatkowej rękojeści nasuń na kołnierz uchwytu narzędziowego z lewej strony.
- Osoby leworęczne: Pierścień zaciskowy dodatkowej rękojeści nasuń na kołnierz uchwytu narzędziowego z prawej strony.
- Obróć dodatkową rękojeść do żądanej pozycji i zaciśnij ją.



Przed rozpoczęciem pracy najpierw zawsze się upewnij, czy dodatkowa rękojeść jest prawidłowo zamontowana.

Nastawianie głębokości wiercenia (rysunek E)

- Włóż odpowiednie wiertło.
- Poluzuj dodatkową rękojeść (4).
- Przez otwór w pierścieniu zaciskowym dodatkowej rękojeści przełóż ogranicznik głębokości wiercenia (5).
- Zgodnie z rysunkiem nastaw wymaganą głębokość wiercenia.
- Zaciśnij dodatkową rękojeść.

Przełącznik obrotów w prawo/w lewo (rysunek F)

- W celu uzyskania obrotów w prawo przełącznik (2) przesun w lewo (patrz: strzałki na obudowie młotowiertarki)
- W celu uzyskania obrotów w lewo przełącznik (2) przesun w prawo
- By zablokować wyłączoną młotowiertarkę, przełącznik (2) ustaw w środkowym położeniu.
- Młotowiertarkę blokuj przy mocowaniu i wyjmowaniu narzędzi roboczych bądź akumulatora oraz przy składowaniu i transportowaniu urządzenia.



Kierunek obrotów zmieniaj dopiero po całkowitym zatrzymaniu się silnika.

Wymiana osłony przeciwpyłowej (rysunek C)

Osłona przeciwpyłowa (6) zapobiega przedostawaniu się pyłu do mechanizmu młotowiertarki. Zużyta osłonę przeciwpyłową niezwłocznie należy wymienić na nową.

- Pierścień blokujący uchwyt narzędziowy (13) pociągnij do przodu i zdejmij osłonę przeciwpyłową (6) z narzędzia.
- Załóż nową osłonę przeciwpyłową.
- Zwolnij pierścień blokujący uchwyt narzędziowy.

Instrukcja obsługi



- Zawsze przestrzegaj wskazówek bezpieczeństwa i obowiązujących przepisów.
- Przed rozpoczęciem pracy zorientuj się, jak przebiegają rury i przewody elektryczne.
- Podczas pracy tylko lekko naciskaj młotowiertarkę.
- Nie wierć ani nie wkręcaj śrub zbyt głęboko, by nie uszkodzić osłony przeciwpyłowej.

Włączanie i wyłączanie (rysunek A)

- W celu uruchomienia młotowiertarki naciśnij regulator prędkości obrotowej (1). Im głębiej go naciśniesz, tym większa będzie prędkość obrotowa silnika napędowego.
- By zatrzymać młotowiertarkę, zwolnij regulator.

Wiercenie udarowe (rysunek A)

- Wybierz tryb wiercenia udarowego.
- Włóż odpowiednie narzędzie robocze SDS-plus. W celu osiągnięcia jak najlepszych wyników wiercenia stosuj wysokiej jakości wiertła udarowe nakładane płytkami ze spieków węglkowych.
- Zaznacz miejsce, w którym ma być wywiercony otwór.
- Dociśnij narzędzie robocze do zaznaczonego punktu.

- Załącz młotowiertarkę powoli naciskając regulator prędkości obrotowej (1) aż do osiągnięcia żądanej prędkości obrotowej. Mechanizm udarowy powinien pracować równomiernie, a narzędzie robocze nie może odbijać do tyłu.

Wiercenie (rysunek A)

- Wybierz tryb wiercenia.
- Dalej postępuj podobnie jak przy wierceniu udarowym. Specjalny łącznik gwintowany SDS-plus umożliwia zastosowanie dostępnych w handlu uchwytów wiertarskich 10 mm lub 13 mm przystosowanych do wiertel o chwycie cylindrycznym.

Kucie bruzd (rysunek A)

- Wybierz tryb pobijania przy zablokowanym wrzecionie.
- Włóż dłuto SDS-plus w uchwyt narzędziowy i pociągając za narzędzie robocze sprawdź, czy się prawidłowo zablokowało.
- Dodatkową rękojeść (4) ustaw w żądanej pozycji.
- Dalej postępuj tak jak przy wierceniu udarowym.

Przy zmianie trybu pracy z pobijania na wiercenie może zaistnieć konieczność włączenia silnika na chwilę, by koła zębate mogły się prawidłowo zazębić.

Wkręcanie i wykręcanie wkrętów (rysunek A)

- Wybierz tryb wiercenia.
- Wybierz odpowiedni kierunek obrotów.
- Załóż specjalny uchwyt SDS-plus do sześciokątnych końcówek. Do wkręcania wkrętów z rowkiem zawsze używaj specjalnych wkładek z tuleją prowadzącą.
- Powoli naciskaj regulator prędkości obrotowej (1), by nie uszkodzić łba wkrętu. Zawczasu zwolnij regulator prędkości obrotowej, by łeb wkręta nie zagłębił się za bardzo w przedmiot obrabiany.



- Nie używaj młotowiertarki do mieszania lub pompowania łatwopalnych bądź wybuchowych cieczy (jak benzyna, alkohol itp.).
- Młotowiertarki nie wolno stosować do mieszania odpowiednio oznakowanych łatwopalnych cieczy.

Różne wiertła i uchwyty SDS-plus do końcówek są do nabycia jako akcesoria. By uzyskać więcej informacji na temat odpowiednich akcesoriów DEWALT, zwróć się do swojego sprzedawcy.

Konserwacja

Młotowiertarka firmy DEWALT odznacza się dużą trwałością i prawie nie wymaga konserwacji. Jednak warunkiem ciągłej, bezawaryjnej pracy jest regularne czyszczenie.

- Młotowiertarka nie powinna być konserwowana przez użytkownika. Oddaj ją do warsztatu serwisowego DEWALT. Konserwację młotowiertarki zlecaj okresowo i w razie zauważenia spadku mocy.



Smarowanie

Młotowiertarka nie wymaga żadnego dodatkowego smarowania.



Przed zamocowaniem narzędzia roboczego SDS-plus lekko nasmaruj jego chwyt.



Czyszczenie

- Obudowę ładowarki przecieraj miękką ściereczką, ale najpierw zawsze wyciągaj wtyczkę kabla zasilającego z gniazda sieciowego.
- Przed rozpoczęciem czyszczenia młotowiertarki wyjmij z niej akumulator.
- Dbaj o to, by szczeliny wentylacyjne zawsze były odślonięte i regularnie przecieraj obudowę miękką ściereczką.

Ochrona środowiska



Selektywna zbiórka odpadów. Produktu tego nie wolno wyrzucać do normalnych śmieci z gospodarstw domowych.

Gdy pewnego dnia będziesz zmuszony zastąpić produkt DEWALT nowym sprzętem lub nie będziesz go już potrzebować, nie wyrzucaj go do śmieci z gospodarstw domowych, a jedynie oddaj do specjalistycznego zakładu utylizacji odpadów.



Dzięki selektywnej zbiórce zużytych produktów i opakowań niektóre materiały mogą być odzyskane i ponownie wykorzystane. W ten sposób chroni się środowisko naturalne i zmniejsza popyt na surowce.

Lokalne przepisy mogą wymagać oddawania elektrycznych urządzeń powszechnego użytku sprzedawcy, u którego produkt został zakupiony, lub do punktów zbiorczych.

Firma DEWALT chętnie przyjmuje stare, wyprodukowane przez siebie urządzenia i utylizuje je zgodnie z obowiązującymi przepisami. Usługa ta jest bezpłatna. By z niej skorzystać, oddaj elektronarzędzie do autoryzowanego warsztatu naprawczego, który prowadzi zbiórkę w naszym imieniu.

W instrukcji tej zamieszczono adresy przedstawicielstw handlowych firmy DEWALT, które udzielają informacji o warsztatach serwisowych. Ich listę znajdziesz także w internecie pod adresem: www.2helpU.com.



Akumulator

Akumulator odznacza się dużą trwałością. Trzeba go naładować, gdy spada moc urządzenia i wykonywanie zaplanowanej pracy staje się coraz trudniejsze. Zużyty akumulator zlikwiduj jako odpad zgodnie z przepisami o ochronie środowiska:

- Całkowicie rozładuj akumulator i wyjmij go z młotowiertarki.
- Akumulatory niklowo-metalowe hybrydowe i niklowo-kadmowe nadają się do powtórnego wykorzystania. W celu zawrócenia do obiegu i likwidacji w sposób nie zagrażający środowisku, oddaj akumulator do lokalnego punktu skupu lub wyślij go bezpośrednio do firmy DEWALT. W żadnym wypadku nie wolno wyrzucać akumulatorów do śmieci z gospodarstw domowych.

Deklaracja zgodności z normami UE



DW004K/DW005K

Firma DEWALT deklaruje niniejszym, że opisywany młotowiertarka została wykonana zgodnie z następującymi wytycznymi i normami: 98/37/EWG, 89/336/EWG, 73/23/EWG, EN 50144, EN 50260, EN 60335, EN 61000-3-2, i EN 61000-3-3.

By uzyskać więcej informacji, prosimy o zwracanie się pod podany niżej adres lub do jednej z naszych filii wymienionych na tylnej stronie okładki instrukcji obsługi.

	DW004K	DW005K
Poziom ciśnienia akustycznego dB(A)*	89	89
Moc akustyczna dB(A)	102	102

Ważona wartość skuteczna przyspieszenia m/s² 8,5

*Wartość emisji zmierzona w miejscu pracy.

H. Jopsman

Dyrektor Działu Konstrukcyjnego
Horst Großmann
DEWALT, Richard-Klinger-Straße 11,
D-65510, Idstein, Niemcy
12.05.2003r.

Wskazówki dotyczące bezpieczeństwa

Przy korzystaniu z młotowiertarki i ładowarki przestrzegaj przepisów bhp, gdyż tylko wtedy zapewnisz sobie ochronę przed porażeniem prądem elektrycznym, obrażeniami ciała i pożarem. Przed użyciem narzędzia przeczytaj następujące wskazówki dotyczące bezpieczeństwa i dobrze zapamiętaj je na przyszłość!

Wskazówki ogólne

- **Utrzymuj porządek w miejscu pracy.** Nieporządek w miejscu pracy grozi wypadkiem.
- **Uwzględniaj wpływy otoczenia.** Nie wystawiaj młotowiertarki na działanie wilgoci. Zapewnij dobre oświetlenie miejsca pracy. Nie używaj narzędzi w pobliżu palnych cieczy lub gazów.
- **Chroń się przed porażeniem prądem elektrycznym.** Unikaj dotykania uziemionych elementów, jak na przykład rury, grzejniki, piece i chłodziarki. W ekstremalnych warunkach zastosowania (na przykład duża wilgotność, unoszenie się pyłu metalowego itp.) bezpieczeństwo elektryczne można zwiększyć przez użycie transformatora separującego lub wyłącznika ochronnego różnicowo-prądowego.
- **Nie dopuszczaj dzieci do miejsca pracy!** Dbaj o to, by nikt nie dotykał młotowiertarki ani kabla, a zwłaszcza trzymaj dzieci z dala od miejsca pracy. Młodociani poniżej 16 lat mogą używać narzędzi tylko pod fachowym nadzorem.
- **Bezpiecznie przechowuj swoją młotowiertarkę.** Nie używane narzędzia powinny być przechowywane w suchych, zamkniętych pomieszczeniach nieosiągalnych dla dzieci.
- **Zakładaj odpowiednią odzież ochronną.** Nie noś luźnej odzieży ani biżuterii. Mogą one zostać pochwycone przez obracające się części. Przy pracy na wolnym powietrzu godne polecenia są rękawice ochronne i obuwie na szorstkiej podeszwie. Na długie włosy zakładaj specjalną siatkę.
- **Używaj okularów ochronnych** i zakładaj maskę oddechową przy pracy w zapyłonym pomieszczeniu.
- **Zwracaj uwagę na dopuszczalny poziom ciśnienia akustycznego.** Przy poziomie ciśnienia akustycznego powyżej 85 dB (A) zakładaj specjalne słuchawki.
- **Zabezpiecz obrabiany przedmiot.** Używaj urządzeń mocujących lub imadła do przytrzymywania przedmiotu obrabianego. Gdy przedmiot ten jest dobrze zamocowany, możesz obsługiwać młotowiertarkę dwiema rękami.
- **Zachowuj stabilną postawę.** Zachowuj stabilną postawę, by nie stracić równowagi w jakiejś pozycji roboczej.

- **Zawsze zachowuj uwagę.** Koncentruj się na swojej pracy. Postępuj rozsądnie. Nie używaj młotowiertarki, gdy jesteś zmęczony.
- **Nie pozostawiaj wetkniętych kluczy do mocowania narzędzi roboczych.** Przed załączeniem sprawdź, czy zostały wyjęte klucze i przyrządy nastawcze.
- **Używaj odpowiednich narzędzi roboczych.** W niniejszej instrukcji opisano zastosowanie zgodne z przeznaczeniem. Do ciężkich prac nie używaj zbyt słabych narzędzi roboczych ani przystawek. Maksymalną jakość i osobiste bezpieczeństwo osiągniesz tylko przy użyciu właściwego narzędzia. **Ostrzeżenie!** Używanie innych nasadek i wyposażenia, niż zalecane w tej instrukcji, lub wykonywanie prac niezgodnych z przeznaczeniem może doprowadzić do wypadku.
- **Starannie konserwuj swoje narzędzia robocze.** Ostrz i utrzymuj w czystości swoje narzędzia robocze, gdyż jest to warunkiem bezpieczeństwa pracy. Stosuj się do instrukcji konserwacji i wymiany narzędzi. Regularnie kontroluj wtyczkę, kabel i przedłużacz ładowarki, a w razie uszkodzenia zleć wymianę warsztatowi serwisowemu firmy DEWALT. Wszystkie wyłączniki powinny być suche, czyste, nie zabrudzone olejem ani smarem.
- **Kontroluj młotowiertarkę pod względem uszkodzeń.** Przed użyciem sprawdź młotowiertarkę, czy jest całkowicie sprawna. Nie zapomnij przy tym o ruchomych elementach. By zapewnić nienaganną pracę narzędzia, wszystkie części muszą być prawidłowo zamontowane. Uszkodzone elementy i urządzenia zabezpieczające powinny być fachowo naprawione lub wymienione. Nie używaj młotowiertarki z uszkodzonym wyłącznikiem. Uszkodzone wyłączniki muszą być wymienione przez warsztat serwisowy DEWALT.
- **Wyjmuj akumulator.** W razie nieużywania młotowiertarki, przed rozpoczęciem wykonywania prac konserwacyjnych i przy wymianie narzędzia roboczego wyjmuj akumulator.
- **Naprawy zlecaj tylko warsztatowi serwisowemu firmy DEWALT.** Niniejsza młotowiertarka jest zgodna z obowiązującymi przepisami bezpieczeństwa i higieny pracy. Naprawy mogą być wykonywane tylko przez autoryzowany serwis DEWALT, gdyż inaczej użytkownik naraża się na nieprzewidziane konsekwencje.

Tabliczki na ładowarce i akumulatorze

Tabliczki na ładowarce i akumulatorze mają następujące znaczenie:



Akumulator jest ładowany.



Akumulator jest naładowany.



Problem z ładowaniem.



Nadaje się do akumulatorów niklowo-kadmowych i hybrydowych niklowo-metalowych.



Nie wkładaj do obudowy żadnych elektrycznie przewodzących przedmiotów.



Nigdy nie ładuj uszkodzonego akumulatora, lecz natychmiast wymień go na nowy.



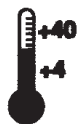
Przed użyciem dokładnie przeczytaj instrukcję obsługi.



Nie wystawiaj ładowarki na działanie wilgoci.



Natychmiast wymieniaj uszkodzone kable.



Akumulator ładuj tylko w temperaturze otoczenia między +4°C i +40°C.



Czas ładowania określono w danych technicznych.



Ładowanie konserwacyjne.

DEWALT

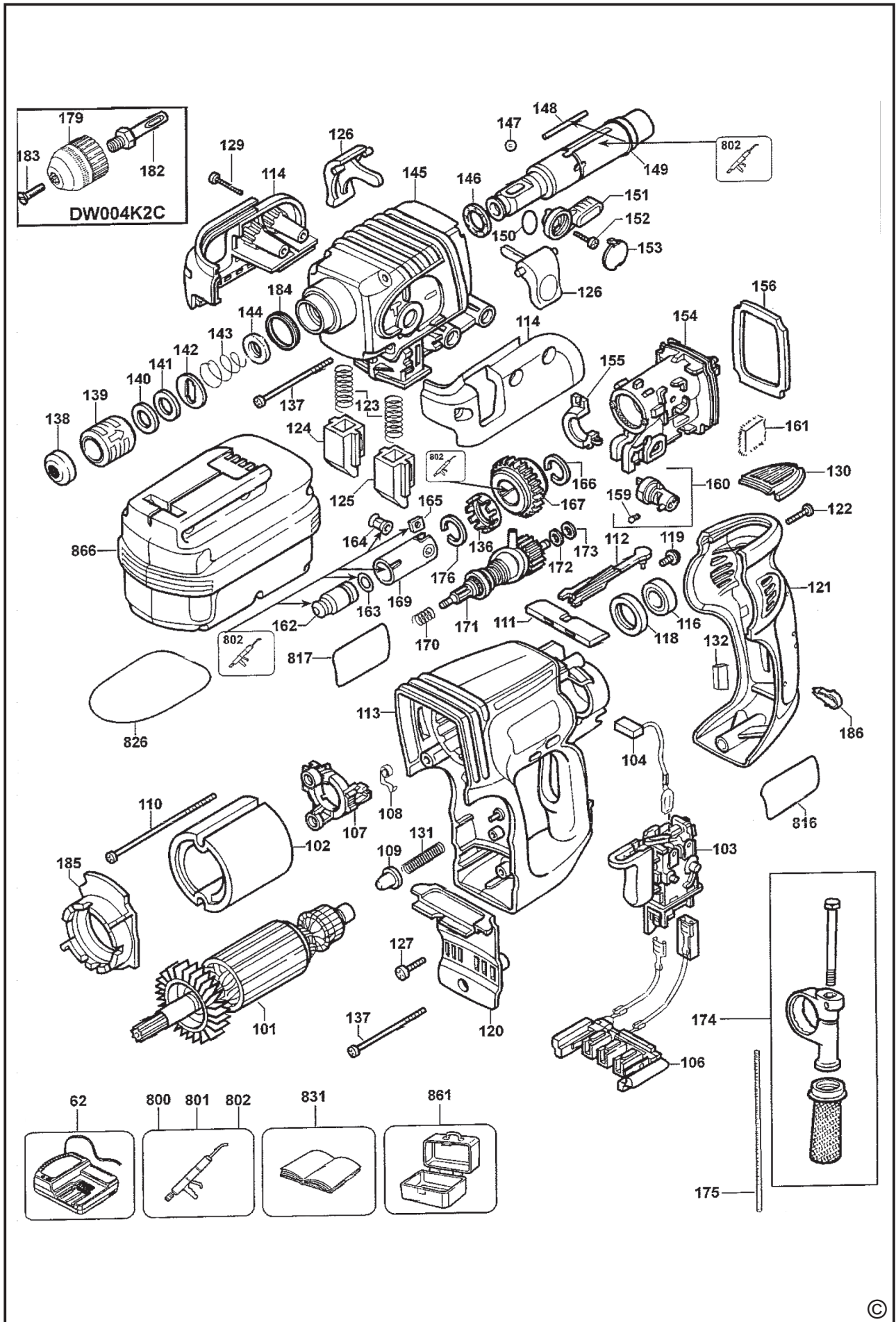
Warunki gwarancji:

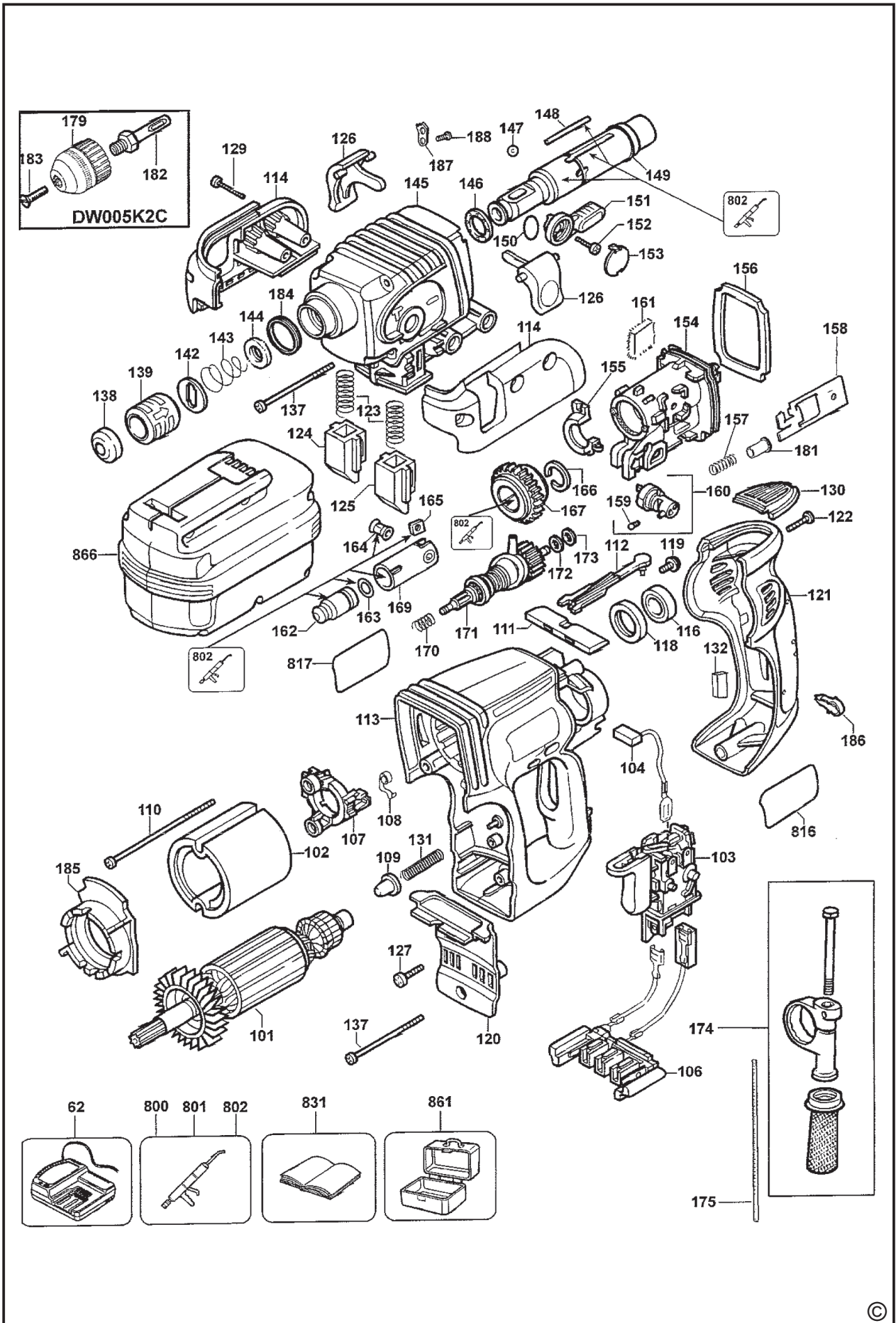
Gwarantujemy sprawne działanie produktu, zgodnie z warunkami techniczno-eksploatacyjnymi opisanymi w instrukcji obsługi. Niniejszą gwarancją nie jest objęte wyposażenie takie, jak: szczotki, piły tarczowe, tarcze ściernie, wiertła i inne akcesoria, jeżeli nie została do nich dołączona oddzielna karta gwarancyjna oraz elementy podlegające naturalnemu zużyciu.

1. Niniejszą gwarancją objęte są usterki produktu spowodowane wadami produkcyjnymi i wadami materiałowymi.
2. Niniejsza gwarancja jest ważna po przedstawieniu przez Klienta w Centralnym Serwisie Gwarancyjnym reklamowanego produktu oraz łącznie:
 - a) poprawnie wypełnionej karty gwarancyjnej;
 - b) ważnego paragonu zakupu z datą sprzedaży taką, jak w karcie gwarancyjnej lub kopii faktury.
3. Gwarancja obejmuje bezpłatną naprawę urządzenia (wraz z bezpłatną wymianą uszkodzonych części) w okresie 12 miesięcy od daty zakupu.
4. Produkt reklamowany musi być:
 - a) dostarczony bezpośrednio do Centralnego Serwisu Gwarancyjnego wraz z poprawnie wypełnioną kartą gwarancyjną i ważnym paragonem zakupu (lub kopią faktury) oraz szczegółowym opisem uszkodzenia, lub
 - b) przesłany do Centralnego Serwisu Gwarancyjnego za pośrednictwem punktu sprzedaży wraz z dokumentami wymienionymi powyżej.
5. Koszty wysyłki do Centralnego Serwisu Gwarancyjnego ponosi Serwis. Wszelkie koszty związane z zapewnieniem bezpiecznego opakowania, ubezpieczeniem i innym ryzykiem ponosi Klient. W przypadku odrzucenia roszczenia gwarancyjnego, produkt jest odsyłany do miejsca nadania na koszt adresata.
6. Usterki ujawnione w okresie gwarancji będą usunięte przez Centralny Serwis Gwarancyjny w terminie:
 - a) 14 dni roboczych od daty przyjęcia produktu przez Centralny Serwis Gwarancyjny;
 - b) termin usunięcia wady (punkt 6a) może być wydłużony o czas niezbędny do importu niezbędnych części zamiennych.
7. Klient otrzyma nowy sprzęt, jeżeli:
 - a) Centralny Serwis Gwarancyjny stwierdzi na piśmie, że usunięcie wady jest niemożliwe;
 - b) produkt nie podlega naprawie, tylko wymianie bez dokonywania naprawy.
8. O ile taki sam produkt jest nieosiągalny, może być wydany nowy produkt o nie gorszych parametrach.

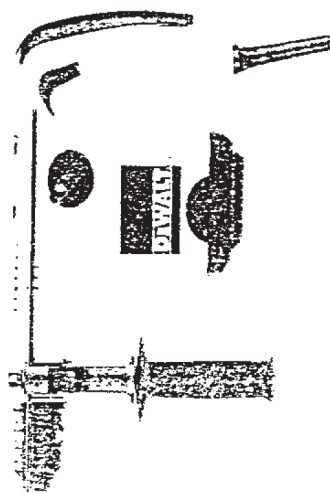
9. Decyzja Centralnego Serwisu Gwarancyjnego odnośnie zasadności zgłaszanych usterek jest decyzją ostateczną.
10. Gwarancją nie są objęte:
 - a) wadliwe działanie lub uszkodzenia spowodowane niewłaściwym użytkowaniem lub użytkowaniem produktu niezgodnie z przeznaczeniem, instrukcją obsługi lub przepisami bezpieczeństwa;
 - b) wadliwe działanie lub uszkodzenia spowodowane przeciążaniem narzędzia, które prowadzi do uszkodzeń silnika, przekładni lub innych elementów, a także stosowaniem osprzętu innego niż zalecany przez DeWALT;
 - c) mechaniczne uszkodzenia produktu i wywołane nimi wady;
 - d) wadliwe działanie lub uszkodzenia na skutek działania pożaru, powodzi, czy też innych klęsk żywiołowych, korozji, normalnego zużycia w eksploatacji czy też innych czynników zewnętrznych;
 - e) produkty, w których naruszone zostały plomby gwarancyjne lub, które były naprawiane poza Centralnym Serwisem Gwarancyjnym lub były przerabiane w jakikolwiek sposób;
 - f) osprzęt eksploatacyjny dołączony do urządzenia, taki jak: wiertła, tarcze pilarskie, tarcze szlifierskie, końcówki wkręcające, noże strugarskie, brzeszczoty, papier ścierny i inne elementy ulegające naturalnemu zużyciu.
11. Centralny Serwis Gwarancyjny, firmy handlowe, które sprzedały produkt, nie udzielają upoważnień ani gwarancji innych niż określone w karcie gwarancyjnej. W szczególności nie obejmują prawa Klienta do domagania się zwrotu utraconych zysków w związku z uszkodzeniem produktu.
12. Gwarancja nie wyłącza, nie ogranicza ani nie zawiesza uprawnień kupującego wynikających z niezgodności towaru z umową

Centralny Serwis Gwarancyjny ERPATECH
ul. Obozowa 61, 01-418 Warszawa
tel.: (22) 862-08-08, fax: (22) 862-08-09





DEWALT®

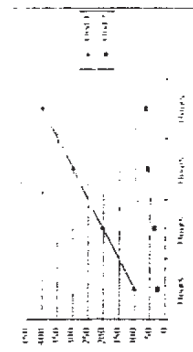


Regularnie czyść i smaruj
trzonki narzędzi.

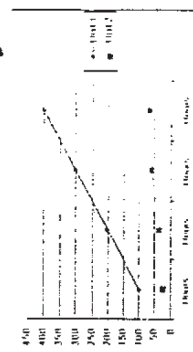
Wydłuża to znacznie żywotność
i poprawia parametry pracy młotów.

15

Żywotność



Parametry



CZ ZÁRUČNÍ LIST

PL KARTA GWARANCYJNA

H JÓTÁLLÁSI JEGY

SK ZÁRUČNÝ LIST

DEWALT[®]

CZ měsíců
H hónap

12

PL miesięcy
SK mesiacov

CZ	Výrobní kód	Datum prodeje	Razítko prodejny Podpis
H	Gyári szám	A vásárlás napja	Pecset helye Aláírás
PL	Numer seryjny	Data sprzedaży	Stempel Podpis
SK	Číslo série	Dátum predaja	Pečiatka predajne Podpis

(CZ)

Adresy servisu
Band Servis
Klásterského 2
CZ-14300 Praha 4
Tel.: 00420 2 444 03 247
Fax: 00420 2 417 70 204

Band Servis
K Pasekám 4440
CZ-76001 Zlín
Tel.: 00420 577 008 550,1
Fax: 00420 577 008 559
<http://www.bandservis.cz>

(H)

Black & Decker Központi
Garanciális-és Márkaszeriz
1163 Budapest
(Sashalom) Thököly út 17.
Tel.: 403-2260
Fax: 404-0014

(PL)

Adres serwisu centralnego
ERPATECH
ul. Obozowa 61
01-418 Warszawa
Tel.: 022-8620808
Fax: 022-8620809

(SK)

Adresa servisu
Band Servis
Paulínska ul. 22
SK-91701 Trnava
Tel.: 00421 33 551 10 63
Fax: 00421 33 551 26 24

(CZ) Dokumentace záruční opravy

(PL) Przebieg napraw gwarancyjnych

(H) A garanciális javítás dokumentálása

(SK) Záznamy o záručných opravách

CZ	Číslo	Datum příjmu	Datum zakázky	Číslo zakázky	Závada	Razítko Podpis
H	Sorszám	Bejelentés időpontja	Javítási időpont	Javítási munkalapszám	Hiba jelleg oka	Pecset Aláírás
	Jótállás új határideje					
PL	Nr.	Data zgłoszenia	Data naprawy	Nr. zlecenia	Przebieg naprawy	Stempel Podpis
SK	Číslo dodávky	Dátum nahlásenia	Dátum opravy	Číslo objednávky	Popis poruchy	Pečiatka Podpis