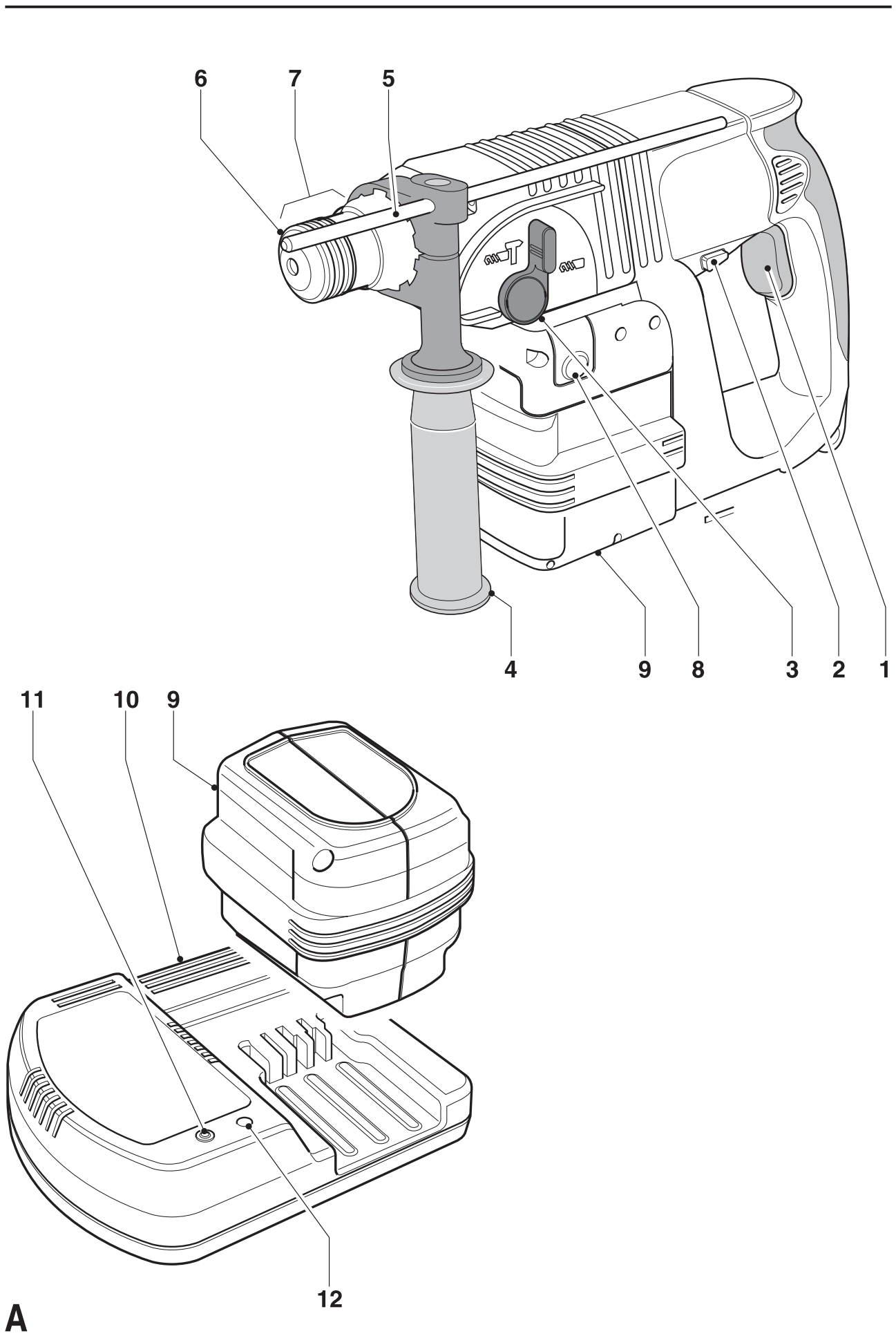
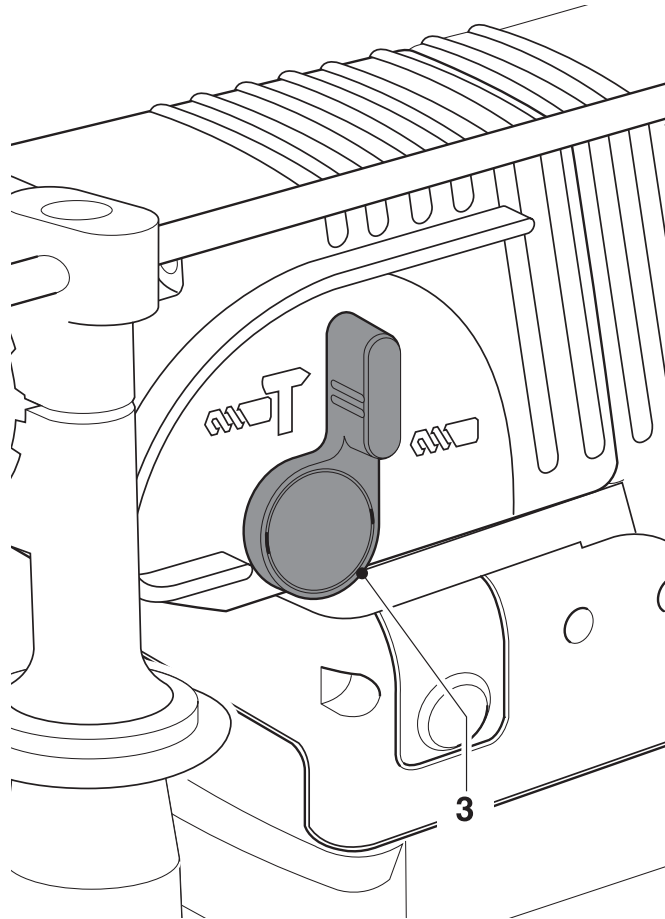

DEWALT

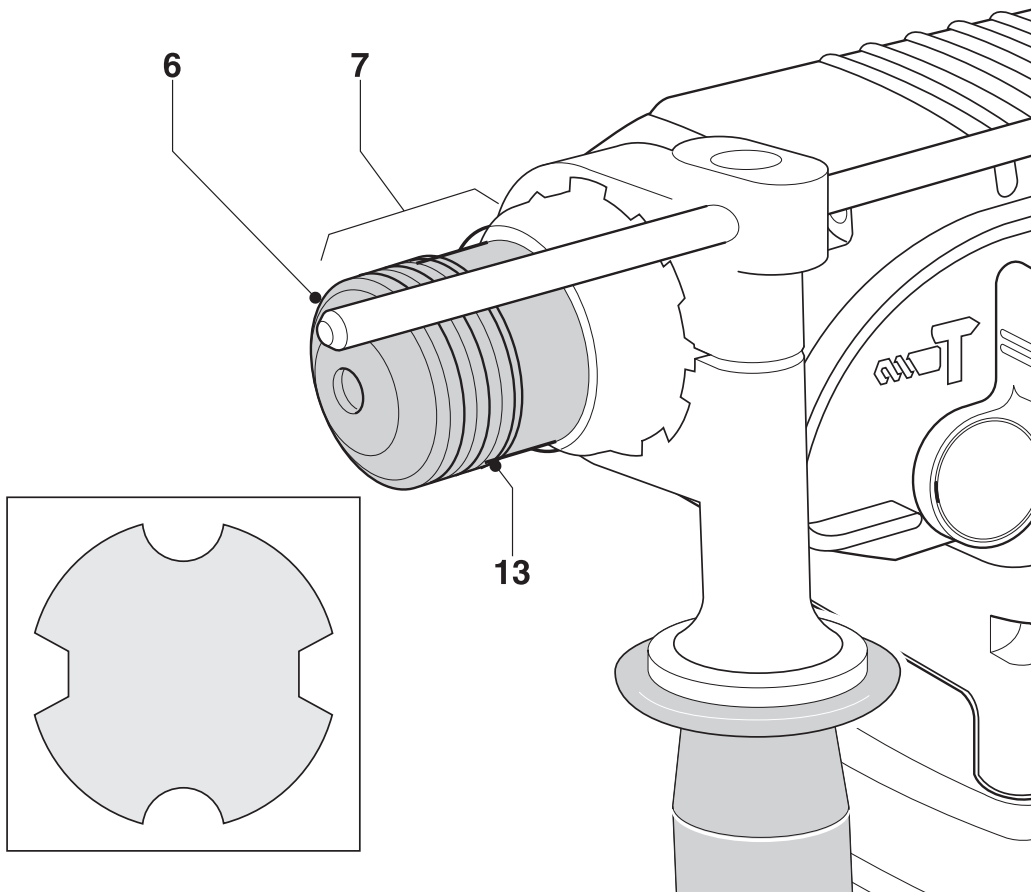
559122-31 CZ

DW004K
DW004K2C
DW004K2H
DW005K2H

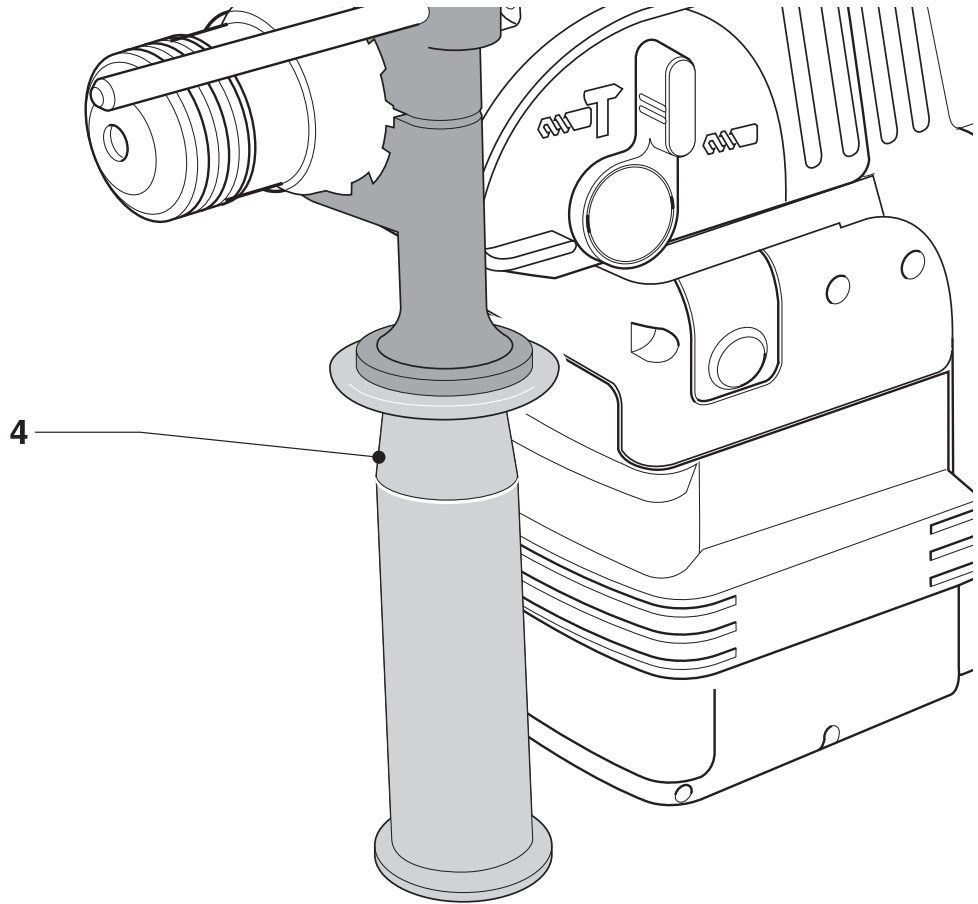




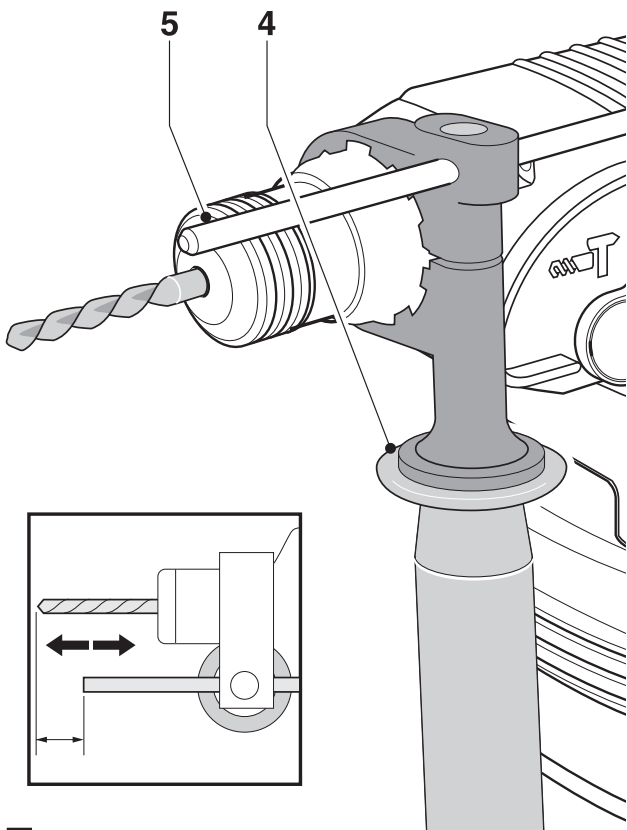
B



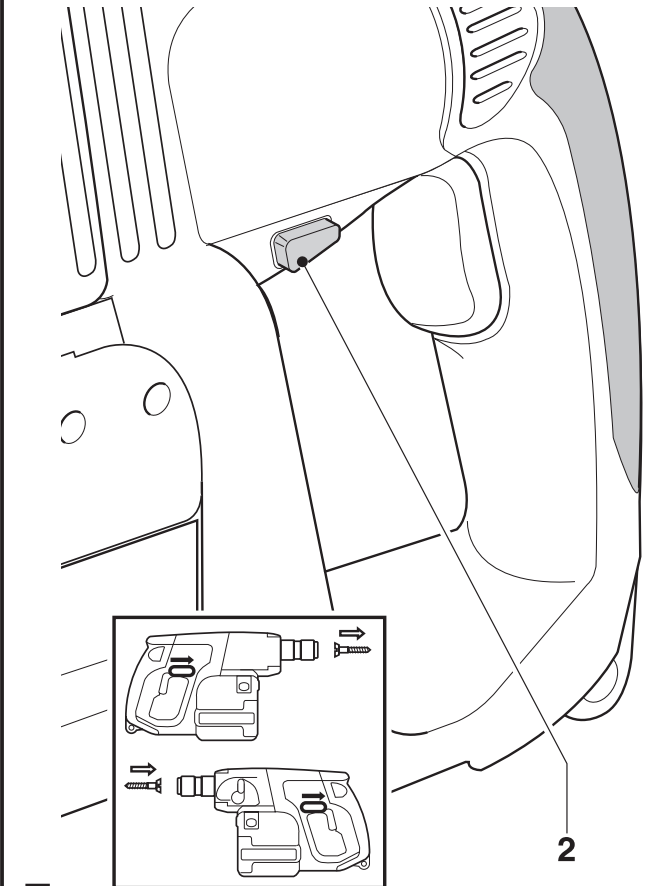
C



D



E



F

Akumulátorové vrtací kladivo 24 V - SDS-Plus®

DW004K / DW004K2C / DW004K2H / DW005K2H

Blahopřejeme Vám!

Rozhodli jste se pro elektrické nářadí firmy DEWALT, jež pokračuje v dlouhé tradici této firmy, vyznačující se tím, že nabízí odborníkovi pouze vyspělé a v mnoha zkouškách osvědčené kvalitní výrobky. Dlouhá léta zkušeností a nepřetržitý inovační proces činí z firmy DEWALT právem spolehlivého partnera pro všechny uživatele profesionálního nářadí.

Technické údaje

| | DW004 | DW005 |
|---|--------------------------|----------|
| Napětí | V 24 | 24 |
| Otáčky naprázdno | min ⁻¹ 0-1100 | 0-1100 |
| Otáčky | min ⁻¹ 0-800 | 0-800 |
| Energie rázu | J 2,0 | 2,0 |
| Max. záběr vrtáku při vrtání do oceli/dřeva/zdiva | mm 13/30/20 | 13/30/20 |
| Možnost sekání | ne | ano |
| Upínání nástroje | SDS-plus | SDS-plus |
| Průměr límce | mm 43 | 43 |
| Hmotnost (bez akumulátoru) | kg 2,8 | 2,8 |

| | DE0240 | DE0241 |
|----------|--------|--------|
| Napětí | V 24 | 24 |
| Kapacita | Ah 2,0 | 3,0 |
| Hmotnost | kg 1,4 | 1,4 |

| | DE0245 | DE0246 |
|---------------------|---------|--------|
| Napájecí napětí | VAC 230 | 230 |
| Doba nabíjení (cca) | min 60 | 60/70 |
| Hmotnost | kg 0,6 | 0,6 |

| | | |
|---------------------|---------|------|
| Elektrické nářadí | Jištění | |
| Evropa nářadí | 230 V | 10 A |
| U.K. & Irsko nářadí | 230 V | 3 A |

V tomto návodu jsou použity následující symboly:



Upozorňuje na riziko poranění osob, zkrácení životnosti nářadí nebo jeho poškození v případě nedodržení pokynů uvedených v tomto návodu.



Upozorňuje na riziko úrazu způsobené elektrickým proudem.

Zkontrolování dodávky

Balení obsahuje:

- 1 akumulátorovou vrtačku s příklepem
 - 1 přídavnou rukojeť
 - 1 tyč nastavení hloubky
 - 1 nabíječku
 - 1 akumulátor (DW004K)
 - 2 akumulátory (DW004K2C/DW004K2H/DW005K2H)
 - 1 tuba maziva pro násadu vrtacích špiček
 - 1 přepravní kufřík
 - 1 bezklíčový upínák + adapter k upínáku (DW004K2C/DW005K2H)
 - 1 návod k použití
 - 1 výkres rozložené sestavy
- Zkontrolujte, zda během přepravy nedošlo k poškození nářadí i jeho příslušenství.
 - Před uvedením nářadí do provozu si pečlivě pročtěte návod k použití.

Popis přístroje (Obr. A)

Vaše akumulátorová vrtačka DW004 byla vyvinuta pro profesionální vrtání, vrtání s příklepem a šroubování. Vaše akumulátorová vrtačka DW005 byla vyvinuta pro profesionální vrtání, vrtání s příklepem a šroubování zrovna tak, jako pro drobné sekání, tesání a malé bourací práce.

- 1 Spínač s regulací otáček
- 2 Přepínač chodu vpřed/vzad
- 3 Volič režimu
- 4 Přídavná rukojeť
- 5 Tyč nastavení hloubky
- 6 Prachový kryt
- 7 Držák nástrojů
- 8 Tlačítka s aretací
- 9 Akumulátorový článek

Nabíječka

Vaše nabíječka DE0245 může nabíjet pouze akumulátory DEWALT NiCd.

Vaše nabíječka DE0246 může nabíjet akumulátory DEWALT NiCd 24 V a akumulátory typu NiMH.

- 9 Akumulátorový článek
- 10 Nabíječka
- 11 Kontrolka nabíjení
- 12 Tlačítko režimu zotavení

Spojka přetížení

V případě, že se zasekne vrták, bude pohon hřídele zastaven.

Vzhledem k velkému zrychlení držte nářadí vždy oběma rukama a zaujměte pevný postoj.

Brzdny mechanismus

Pokud je spínač s regulací otáček uvolněn, pohon hřídele bude okamžitě zastaven.

Elektrická bezpečnost

Elektrický motor byl konstruován pouze pro jedno napětí. Vždy proto zkontrolujte, zda napájecí napětí akumulátoru odpovídá napětí uvedenému na typovém štítku přístroje. Taktéž zkontrolujte, zda napájecí napětí nabíječky souhlasí s napětím Vaší sítě.



Vaše nabíječka DEWALT má dvojitou izolaci odpovídající normě EN 60335.

Použití prodlužovacího kabelu

Pokud to není nezbytně nutné, vyhněte se použití prodlužovacího síťového kabelu.

Používejte schválený prodlužovací kabel dostačující příkonu nabíječky (viz technické údaje). Minimální průřez vodiče je 1 mm². Maximální délka je 30 m.

Montáž a seřízení



- Akumulátor vyjměte vždy před každou montáží a seřízením.
- Před nasazením nebo vyjmutím akumulátoru přístroj vždy vypněte. Před použitím přístroje se ujistěte, zda-li je akumulátor řádně připojen.

Akumulátor (obr. A)



Používejte výhradně akumulátory a nabíječku firmy DEWALT.

Nabíjení akumulátoru

Před nabíjením akumulátoru vždy zkontrolujte síťový přívod. Jestliže je v pořádku, ale akumulátor nelze dobíjet, zašlete akumulátor k Vašemu autorizovanému servisnímu zástupci firmy DEWALT.

V průběhu nabíjení se mohou být nabíječka i akumulátor na dotek teplé. To je zcela normální a není to na závadu.



Akumulátor nenabíjejte v případě, že okolní teplota klesla pod 4°C nebo přesáhla 40°C. Doporučená teplota pro nabíjení je přibližně 24°C.



Při připojení nabíječky k síti si vždy nasadte bezpečnostní brýle.

- Akumulátor (9) nabijete tak, že jej podle obrázku vložíte do nabíječky (10) a nabíječku připojíte k síti. Ujistěte se, že akumulátor je v nabíječce řádně zasunutý. Začne blikat červená kontrolka nabíjení (11). Přibližně po jedné hodině přestane kontrolka blikat a zůstane svítit. Nyní je akumulátor zcela nabitý a nabíječka se automaticky přepne do vyrovnávacího režimu. Přibližně po dvou až čtyřech hodinách se nabíječka automaticky přepne do udržovacího nabíjecího režimu. Akumulátor můžete v připojené nabíječce ponechat libovolně dlouhou dobu, nebo jej z ní můžete kdykoliv vyjmout.
- Jestliže červená kontrolka nabíjení bliká rychle, znamená to, že se vyskytl při nabíjení problém. Vyjměte a opět vložte akumulátor do nabíječky nebo použijte k testování jiný akumulátor. Jestliže nejde nabít ani jiný akumulátor, nechejte nabíječku přezkoušet ve značkovém servisu DEWALT.
- Je-li nabíječka připojená ke zdrojům napájení jako je generátor nebo střídač, může se stát, že kontrolka nabíjení (11) dvakrát blikne, pak zhasne a cyklus opakuje. To ukazuje, že došlo k přechodné poruše napájení. Nabíječka se automaticky přepne zpět do normálního režimu.

Vyrovnávací režim (obr. A)



Vyrovnávací režim Vám pomůže udržovat optimální výdrž akumulátoru. Doporučuje se používat tento režim týdně, nebo vždy po 10 nabíjecích/vybíjecích cyklech. Pokud zaznamenáte klesající výdrž akumulátoru, ujistěte se, zda-li jste této funkce využili.

- Spustíte režim nabíjení tak, jak je popsáno výše.

- Stiskněte tlačítko vyrovnávacího režimu (12). Červená kontrolka nabíjení přestane na chvíli blikat, třikrát rychle blikne a opět se navrátí do původní frekvence blikání. Nabíječka se nyní nachází ve vyrovnávacím režimu zotavení akumulátoru.
- Po přibližně 8 hodinách přestane červená kontrolka blikat a začne trvale svítit. Akumulátor je nyní plně nabit. Akumulátor můžete v připojené nabíječce ponechat libovolně dlouhou dobu nebo jej z ní můžete kdykoliv vyjmout.
- Pokud chcete vyrovnávací režim zrušit, kdykoliv akumulátor vyjměte a opět vložte do nabíječky.

Vložení a vyjmutí akumulátoru

- Vložte akumulátor do příslušného místa tak, aby zaklapnul ve správné poloze. Možná bude k nasazení potřeba poněkud větší síly, aby se překonal odpor pružinového mechanismu.
- Akumulátor vyjmete po současném stisknutí obou uvolňovacích tlačítek (8) a jeho následném vysunutí. Pružinový mechanismus usnadní vysunutí akumulátoru z přístroje.

CHLAZENÍ VZDUCEM

DE0246 - Chlazení vzduchem

Tato nabíječka je osazena interním ventilátorem aby bylo usnadněno chlazení akumulátorů během nabíjecího cyklu. Ventilátor se podle potřeby zapíná automaticky. Taktéž se tento ventilátor zapíná po určité době cyklicky i při absenci akumulátoru z důvodu, aby se ventilační otvory nezanesly prachem.

Doporučuje se akumulátory ihned po vyjmutí z přístroje vložit do nabíječky. Akumulátory NiMH 24V nabíjejte pouze ve VZDUCEM CHLAZENÉ nabíječce DE0246.

Horký/chladný akumulátor - prodleva

Pokud nabíječka rozpozná akumulátor, který je příliš teplý nebo příliš studený, automaticky spustí prodlevu, která dočasně přerušuje nabíjení do té doby, než akumulátor dosáhne vhodné nabíjecí teploty. Po jejím dosažení se nabíječka automaticky navrátí do režimu nabíjení akumulátoru. Tato funkce zaručuje maximální životnost akumulátoru. Červená kontrolka nabíjení bliká během ochlazování/oteplování akumulátoru nejprve dlouze, pak krátce.

DW004 - volba pracovního režimu (obr. B)

Přístroj je možno používat ve dvou pracovních režimech:



Vrtání:
při šroubování a při vrtání do železa, dřeva a plastu



Vrtání s přiklepem:
při vrtání do betonu a zdiva

- Zvolte si požadovaný pracovní režim natočením přepínače (3) k příslušnému symbolu na krytu náradí.
- Přejete-li si šroubovat, podívejte se na kapitolu „Pokyny k obsluze“.

DW005 - volba pracovního režimu (obr. B)

Přístroj je možno používat ve třech pracovních režimech:



Vrtání:
šroubování a při vrtání do železa, dřeva a plastu



Vrtání s přiklepem:
vrtání do betonu a zdiva



Sekání se zablokováním otáček:
drobné sekání, tesání a malé bourací práce.

- Zvolte si požadovaný pracovní režim natočením přepínače (3) k příslušnému symbolu na krytu náradí.
- Přejete-li si šroubovat, podívejte se na kapitolu „Pokyny k obsluze“.

Vložení a vyjmutí SDS-plus příslušenství (obr. C)

Vaše rotační vrtací kladivo používá příslušenství typu SDS-plus (SDS-plus upínací objímka, viz příčný řez na vloženém obr. C).

- Očistěte a namažte upínací objímku.
- Vložte objímku do držáku nástrojů (7).
- Zasuňte nástroj lehkým pootočením do sklíčidla až na doraz.
- Tahem nástroje se ujistěte, zda-li je pevně uchycen. Režim sekání vyžaduje, aby bylo možné po uchycení s nástrojem několik centimetrů axiálně otáčet.

- Při vyjímání nástroje potáhněte zajišťující prstenec upínací objímky (13) a nástroj vyjměte.

Montáž přídavné rukojeti (obr. D)

Přídavnou rukojeť (4) je možno uchytit jak pro pravoruké uživatele (RH), tak i pro leváky (LH).



Nářadí používejte s přídavnou rukojetí vždy řádně uchycenou.

- Uvolněte přídavnou rukojeť.
- Pro praváky, natočte upínadlo rukojeti nad objímkou v zadní části držáku tak, aby byla rukojeť vlevo.
- Pro leváky, natočte upínadlo rukojeti nad objímkou v zadní části držáku tak, aby byla rukojeť vpravo.
- Natočte rukojeť do požadované polohy a utáhněte ji.

Nastavení hloubky vrtání (obr. E)

- Vložte požadovaný vrták.
- Povolte přídavnou rukojeť (4).
- Vložte tyč nastavení hloubky (5) do otvoru v upínadle rukojeti.
- Nastavte hloubku vrtání a přídavnou rukojeť utáhněte.

Přepínač chodu vpřed/vzad (obr. F)

- Přepnutím přepínače chodu vpřed/vzad (2) na stranu po levé ruce nastavíte pravotočivé otáčení (vpřed).
- Přepnutím přepínače chodu vpřed/vzad (2) na stranu po pravé ruce nastavíte levotočivé otáčení (reverzní).
- Přesunutím přepínače chodu vpřed/vzad (2) na pozici uprostřed jej zablokujete, aby jste mohli vyměnit příslušenství, vložit akumulátor, nebo připravit nářadí k uložení či přepravě.



Před provedením změny směru otáčení vždy počkejte, dokud se motor zcela nezastaví.

Odstranění prachového krytu (obr. C)

Prachový kryt (6) zabraňuje přístupu prachu do útrob mechanismu. Opotřebovaný prachový kryt ihned vyměňte.

- Potáhněte zajišťující prstenec upínací objímky (13) a vyjměte prachový kryt (6) ven.
- Vložte nový prachový kryt.
- Uvolněte zajišťující prstenec upínací objímky.

Pokyny k obsluze



- Vždy dodržujte bezpečnostní pokyny a platné předpisy.
- Před započítím práce se informujte, kde přesně vedou potrubí a elektroinstalace.
- Při práci na nářadí příliš netlačte.
- Nevrtajte či nesekejte příliš hluboko, aby jste nepoškodili prachový kryt.

Zapnutí a vypnutí (obr. A)

- Nářadí spustíte stisknutím spínače s regulací otáček (1). Čím více stlačujeme spínač s regulací otáček, tím vyšší jsou otáčky hnacího motoru.
- Chcete-li nářadí zastavit, uvolněte spínač.

Vrtání s přiklepem (obr. A)

- Zvolte režim vrtání s přiklepem.
- Vložte příslušné nářadí typu SDS-plus. Chcete-li dosáhnout nejlepších výsledků, používejte pouze vysoce kvalitní karbidové.
- Označte si bod, kam budete vrtat díru.
- Přitlačte nářadí na obrobek.
- Nářadí spustíte stisknutím spínače s regulací otáček (1). Sbíjecí mechanismus by měl být spuštěn jemně a neměl by způsobit skákání nářadí. Podle potřeby spínač stlačte více.

Vrtání (obr. A)

- Zvolte režim vrtání.
- Postupujte podle pokynů uvedených v oddíle vrtání s přiklepem. Speciální adaptéry SDS-plus se šroubovací částí jsou k dispozici pro použití standardních 10, nebo 13 mm sklíčidel. Tyto umožňují použití standardních rovných vrtáků.



Nikdy nepoužívejte standardních vrtáků v režimu vrtání s přiklepem.

Sekání a tesání (obr. A)

- Zvolte režim pouze příklep.
- Vložte příslušné dláto typu SDS-plus® a ujistěte se, zda-li je řádně dosazeno.
- Upevněte podle potřeby přídavnou rukojeť (4).
- Postupujte podle pokynů uvedených v oddíle vrtání s příklepem.

Možná bude potřeba lehce spustit motor při přechodu z režimu sekání na režim vrtání, aby ozubená kola převodů řádně dosedla.

Šroubování (obr. A)

- Zvolte režim vrtání.
- Zvolte směr otáčení.
- Vložte speciální adapter SDS-plus, do kterého lze vložit šestihranné šroubovací špičky.
- Do adapteru vložte vybranou šroubovací špičku. Při šroubování šroubků se zářezem v hlavici používejte vždy odpovídající špičku.
- Lehce stiskněte spínač s regulací otáček (1), aby jste zabránili poničení hlavy šroubku.
- Pokud je šroubek zašroubován, povolte spínač s regulací otáček, aby jste zabránili zařezání hlavičky šroubku do obrobku.



- Nepoužívejte toto nářadí k míchání nebo čerpání hořlavých či výbušných látek (benzín, alkohol, atd.).
- Nemíchejte označené hořlavé kapaliny.

Jako rozšiřující doplňky jsou k dispozici různé typy adapterů a násad SDS-plus.

Další informace týkající se vhodného příslušenství obdržíte u Vašeho nejbližšího značkového prodejce.

Údržba

Vaše nářadí DEWALT bylo zkonstruováno tak, aby mělo dlouhou životnost spolu s minimálními nároky na údržbu. Předpokladem dlouhodobé bezproblémové funkce nářadí je jeho pravidelné čištění.

- Akumulátorová vrtačka s příklepem není určena k vlastní údržbě uživatelem. Nářadí dopravte k nejbližšímu autorizovanému servisnímu zástupci DeWalt. Údržba nářadí by se měla provádět v pravidelných intervalech, nebo pokud vykazuje zřetelný pokles výkonnosti.



Mazání

Vaše elektrické nářadí nevyžaduje žádné další mazání.



Pouze lehce namažte násadu SDS-plus nástroje před nasazením do hlavičky.



Čištění

- Před čištěním vytáhněte síťovou zástrčku nabíječky. K čištění krytu nabíječky používejte měkký hadřík.
- Před čištěním Vašeho nářadí vyndejte akumulátor.
- Udržujte ventilační drážky čisté a průchodné a kryt pravidelně čistěte měkkým hadříkem.

Životní prostředí



Akumulátor

Akumulátor má velmi dlouhou životnost. Je třeba jej dobít, pokud výkon již nestačí na práci, jež by bylo možné snadno vykonávat při jeho plném nabití. Po uplynutí technické životnosti je třeba akumulátor odborně zlikvidovat a to s ohledem na životní prostředí:

- Vybijte zcela akumulátor a vyjměte jej z nářadí.
- Akumulátory NIMH a NiCd jsou recyklovatelné. Aby je bylo možné recyklovat nebo ekologicky zlikvidovat, musíte je odevzdat do místní sběrně nebo zaslat přímo firmě DEWALT. V žádném případě nesmíte akumulátory vyhazovat do domácího odpadu.

Všeobecné bezpečnostní pokyny

Při používání elektrické nářadí je třeba na ochranu proti úrazu elektrickým proudem, nebezpečí poranění a požáru dodržovat národní bezpečnostní předpisy. Před použitím elektronářadí si přečtěte následující bezpečnostní pokyny. Uložte tyto pokyny na bezpečném místě!

Všeobecné

- **Udržujte čistotu na pracovišti.** Nepořádek na pracovišti vede k nebezpečí vzniku úrazu.
- **Berte ohled na vlivy okolí.** Nevystavujte elektrické nářadí vlhkosti. Zajistěte si kvalitní osvětlení pracovní plochy. Nepoužívejte nářadí v blízkosti hořlavých kapalin nebo plynů.
- **Chraňte se před úrazem elektrickým proudem.** Nedotýkejte se uzemněných povrchů (například potrubí, radiátorů, sporáků a ledniček). Při práci v extrémních podmínkách (např. vysoká vlhkost, vznik kovového prachu při práci, atd.) může být elektrická bezpečnost zvýšena vložením izolačního transformátoru nebo automatického spínače v obvodu diferenciální ochrany (FI).
- **Udržujte nářadí mimo dosah dětí.** Nedovolte dětem, aby se dostaly do kontaktu s nářadím nebo kabelem. Osoby mladší než 16 let smějí pracovat s nářadím pouze pod odborným dohledem.
- **Uchovávejte své nářadí na bezpečném místě.** Jestliže nářadí nepoužíváte, skladujte jej na suchém místě v uzavřených prostorách, kam nemají děti přístup.
- **Noste při práci vhodný pracovní oděv.** Nenoste volné oblečení nebo šperky. Mohou být zachyceny pohybujícími se částmi nářadí. Jestliže pracujete venku, doporučujeme používat pracovní rukavice a protiskluznou obuv. Jestliže máte dlouhé vlasy, používejte síťku na vlasy.
- **Používejte ochranné brýle.** Pokud pracujete v prašném prostředí, nebo v případě, že odletují drobné částičky materiálu, používejte ochranný štít nebo respirátor.
- **Sledujte maximální akustický tlak.** Jestliže akustický tlak překročí hranici 85 dB(A), používejte vhodnou ochranu sluchu.
- **Upněte si obrobek.** K uchycení obrobku používejte upínací přípravky nebo svěrák. Je to bezpečnější a umožňuje to obsluhu nářadí oběma rukama.

- **Dbejte na bezpečný postoj při práci.** Dbejte na bezpečný postoj, abyste v každé pracovní poloze si udržovali při práci rovnováhu.
- **Bud'te stále pozorní.** Soustřed'te se na svou práci a postupujte racionálně. Pokud jste unavení, s nářadím nepracujte.
- **Nenechejte v nářadí trčet žádný nástrojový klíč.** Před spuštěním nářadí vždy zkontrolujte, zda jste z něj odstranili klíče a seřizovací nástroje.
- **Používejte vhodné nářadí.** Použití odpovídajícího nářadí je popsáno v tomto provozním návodu. Pro těžkou práci nepoužívejte žádné příliš slabé nástroje nebo přídavná zařízení. Používáním správného nástroje dosáhnete optimální kvality a zajistíte si svou osobní bezpečnost.
Varování! Použití jiného příslušenství nebo přídavného zařízení a provádění jiných pracovních operací tímto nářadím, než je doporučeno tímto návodem, může vést k poranění obsluhy.
- **Kontrola poškozených částí.** Z důvodu dobré a bezpečné práce udržujte své nářadí ostré a v čistém stavu. Dodržujte předpisy pro údržbu a pokyny k výměně nástroje. Pravidelně kontrolujte zástrčku a kabel a v případě poškození svěřte jejich výměnu značkovému servisu DEWALT. Kontrolujte pravidelně prodlužovací kabely a v případě poškození je vyměňte. Udržujte všechny spínače suché, čisté a neznečištěné olejem a mazacím tukem.
- **Kontrolujte Vaše el. nářadí na poškození.** Před použitím elektrické nářadí pečlivě zkontrolujte, zda bezvadně funguje a zda je určeno pro požadovanou práci. Zkontrolujte, zda pohyblivé části bezvadně fungují a díly nejsou poškozeny. Veškeré díly musejí být správně namontovány a splňovat všechny podmínky, abychom měli záruku bezvadného provozu nářadí. Poškozené díly a ochranná zařízení musejí být opraveny nebo vyměněny dle předpisů. Nepoužívejte el. nářadí jestliže spínač je vadný. Poškozené spínače musí vyměnit servisní dílna fy DEWALT.
- **Vyjmutí akumulátoru.** V případě, kdy nářadí nepoužíváte, před prováděním údržby a při výměně nástroje, vždy vyjměte akumulátor.

- **Opravy náradí svěřte pouze servisní dílně fy DEWALT.** Toto náradí odpovídá příslušným bezpečnostním ustanovením. Opravy smí provádět pouze servisní dílna fy DEWALT, jinak provozovateli hrozí nebezpečí úrazu.

Nálepky na nabíječe a akumulátoru

Na nálepkách umístěných na nabíječe a akumulátoru se setkáváme s následujícími symboly:



Akumulátor se nabíjí.



Akumulátor je nabitý.



Akumulátor je poškozený.



Lze nabíjet pouze NiCd akumulátory (DE0245).



Lze nabíjet akumulátory jak NiCd, tak i NiMH (DE0246).



Do přístroje nesahejte elektricky vodivými předměty.



Nikdy nenabíjejte poškozený akumulátor.



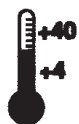
Před použitím pečlivě prostudujte návod k obsluze.



Chraňte přístroj před vlhkostí.



Poškozené kabely ihned vyměňte.



Nabíjejte pouze při teplotách okolí mezi +4°C a +40°C.



Doba nabíjení je uvedena v technických datech.



Vyrovňovací režim.

Další bezpečnostní pokyny pro akumulátory

- Nabíječku nevystavujte vlhkému prostředí.
- Nepokoušejte se nabít vlhké akumulátory.

ES Prohlášení o shodě



DW004K/DW004K2C/DW004K2H/
DW005K2H

Společnost DEWALT prohlašuje, že tyto výrobky odpovídají následujícím normám: 98/37/EC, 89/336/EEC, 73/23/EEC, EN 50144, EN 55014, EN 55014-2, EN 50260, EN 60335, EN 61000-3-2 a EN 61000-3-3.

V případě zájmu o další informace se obraťte prosím na adresu dále uvedenou nebo na pobočky, uvedené na zadní straně tohoto návodu.

LpA (akustický tlak) 98,6 97,2 dB(A)*
LWA (akustický výkon) 111,6 110,2 dB(A)
Měřená efektivní hodnota zrychlení 8,5 m/s²

* emisní hodnota vztažená na pracoviště.

Technický a vývojový ředitel
Horst Großmann
DEWALT, Richard-Klinger-Str. 40
D-65510, Idstein, Germany

Ochrana životního prostředí



Třídění odpadu. Tento výrobek nesmí být likvidován spolu s běžným komunálním odpadem.

Až nebudete váš výrobek DEWALT dále potřebovat nebo uplyne doba jeho životnosti, nelikvidujte jej spolu s domovním odpadem. Zařízení zlikvidujte podle platných pokynů o třídění a recyklaci odpadů.



Tříděný odpad umožňuje recyklaci a opětovné využití použitých výrobků a obalových materiálů. Opětovné použití recyklovaných materiálů pomáhá chránit životní prostředí před znečištěním a snižuje spotřebu surovin.

Při zakoupení nových výrobků Vám prodejny, místní sběrný odpadů nebo recyklační stanice poskytnou informace o správné likvidaci elektroodpadů z domácnosti.

Společnost DEWALT poskytuje možnost sběru a recyklace použitých výrobků DEWALT po ukončení jejich provozní životnosti. Chcete-li získat výhody této služby, odevzdejte prosím vaše nářadí jakémukoliv autorizovanému servisu Black & Decker, který nářadí odebere a zajistí jeho recyklaci.

Adresu vašeho nejbližšího autorizovaného střediska DEWALT naleznete na zadní straně tohoto návodu. Seznam servisních středisek DEWALT a podrobnosti o poprodejním servisu naleznete také na internetové adrese: **www.2helpU.com**

Politika našich služeb zákazníkům

Spokojenost zákazníka s výrobkem a servisem je náš nejvyšší cíl. Kdykoliv budete potřebovat radu či pomoc, obraťte se s důvěrou na náš nejbližší servis DEWALT, kde Vám vyškolený personál poskytne naše služby na nejvyšší úrovni.

Záruka DEWALT

Blahopřejeme Vám k zakoupení tohoto vysoko kvalitního výrobku DEWALT. Náš závazek ke kvalitě v sobě samozřejmě zahrnuje také naše služby zákazníkům. Proto poskytujeme záruční dobu daleko přesahující minimální požadavky vyplývající ze zákona.

Kvalita tohoto přístroje nám umožňuje poskytnout Vám **30 dní záruku výměny**. Pokud se objeví v průběhu 30 dní od zakoupení nářadí jakýkoliv nedostatek podléhající záruce, bude Vám u Vašeho obchodního nářadí vyměněno za nové. Díky **1 roční záruce jistoty** máte nárok po dobu 1 roku od zakoupení přístroje na bezplatný servis v autorizovaném servisním středisku DEWALT. **Zárukou kvality** firma DEWALT garantuje po dobu trvání záruční doby (**24 měsíců při nákupu pro přímou osobní spotřebu, 12 měsíců při nákupu pro podnikatelskou činnost**) bezplatné odstranění jakékoliv materiálové nebo výrobní závady za následujících podmínek:

- Příklad bude dopraven (spolu s originálním záručním listem DEWALT a s dokladem o nákupu), do jednoho z pověřených servisních středisek DEWALT, které jsou autorizované k provádění záručních oprav.
- Příklad byl používán pouze s originálním příslušenstvím nebo přídatnými zařízeními a příslušenstvím BBW či Piranha, které je vysloveně doporučeno jako vhodné k použití spolu s přístrojem DEWALT.
- Příklad byl používán a udržován v souladu s návodem k obsluze.
- Motor přístroje nebyl přetěžován a nejsou viditelné žádné známky poškození vlivem vnějších vlivů.
- Do přístroje nebylo zasahováno nepovolnou osobou. Osoby povolané tvoří personál servisních středisek DEWALT, které jsou autorizované k provádění záručních oprav.

Navíc poskytuje servis DEWALT na všechny prováděné opravy a vyměněné náhradní díly další servisní záruční dobu v trvání 6 měsíců.

Záruka se nevztahuje na spotřební příslušenství (vrtáky, šroubovací nástavce, hoblovací nože, brusné kotouče, pilové listy, pilové kotouče, brusný papír, apod.) ani na příslušenství přístroje poškozené opotřebením.

Záruční list je dokladem práv spotřebitele – zákazníka ve smyslu § 620 Občanského zákoníku a § 429 Obchodního zákoníku. Patří k prodávanému výrobku odpovídajícího katalogového a výrobního čísla jako jeho příslušenství. Při každé reklamaci je třeba tento záruční list předložit prodávajícímu, případně servisnímu středisku DEWALT pověřenému vykonáváním záručních oprav. Ve vlastním zájmu si ho proto spolu s originálem dokladu o nákupu pečlivě uschovejte.

DEWALT nabízí rozsáhlou síť autorizovaných servisních oprav a sběrných středisek. Jejich seznam najdete na záručním listě. Další informace týkající se servisu můžete získat na níže uvedených telefonních číslech a na internetové adrese www.2helpU.com.

Black & Decker

Klásterského 2
143 00 Praha 4 - Modřany
Česká republika

tel: +420 244 402 450
fax: +420 241 770 204
recepce@blackanddecker.cz

Právo na případné změny vyhrazeno.

02/2007

BLACK & DECKER

Klásterského 2
143 00 Praha 412 – Modřany
Česká Republika

Tel.: 00420 2 444 02 450
00420 2 417 76 655,6

Fax: 00420 2 417 70 204

Servis: 00420 2 444 03 247

www.blackanddecker.cz

www.dewalt.cz

recepce@blackanddecker.cz

BAND SERVIS

K Pasekám 4440

760 01 Zlín

Tel.: 00420 577 008 550,1

Fax: 00420 577 008 559

www.bandservis.cz

bandservis@bandservis.cz

BLACK & DECKER

Stará Vajnorská cesta 8

831 04 Bratislava

Slovenská republika

Tel.: 00421 2 446 38 121,3

Fax: 00421 2 446 38 122

www.blackanddecker.sk

www.dewalt.sk

informacie@blackanddecker.sk

BAND SERVIS

Paulínska 22

917 01 Trnava

Tel.: 00421 33 551 10 63

Fax: 00421 33 551 26 24

www.bandservis.sk

p.talajka@bandservis.sk

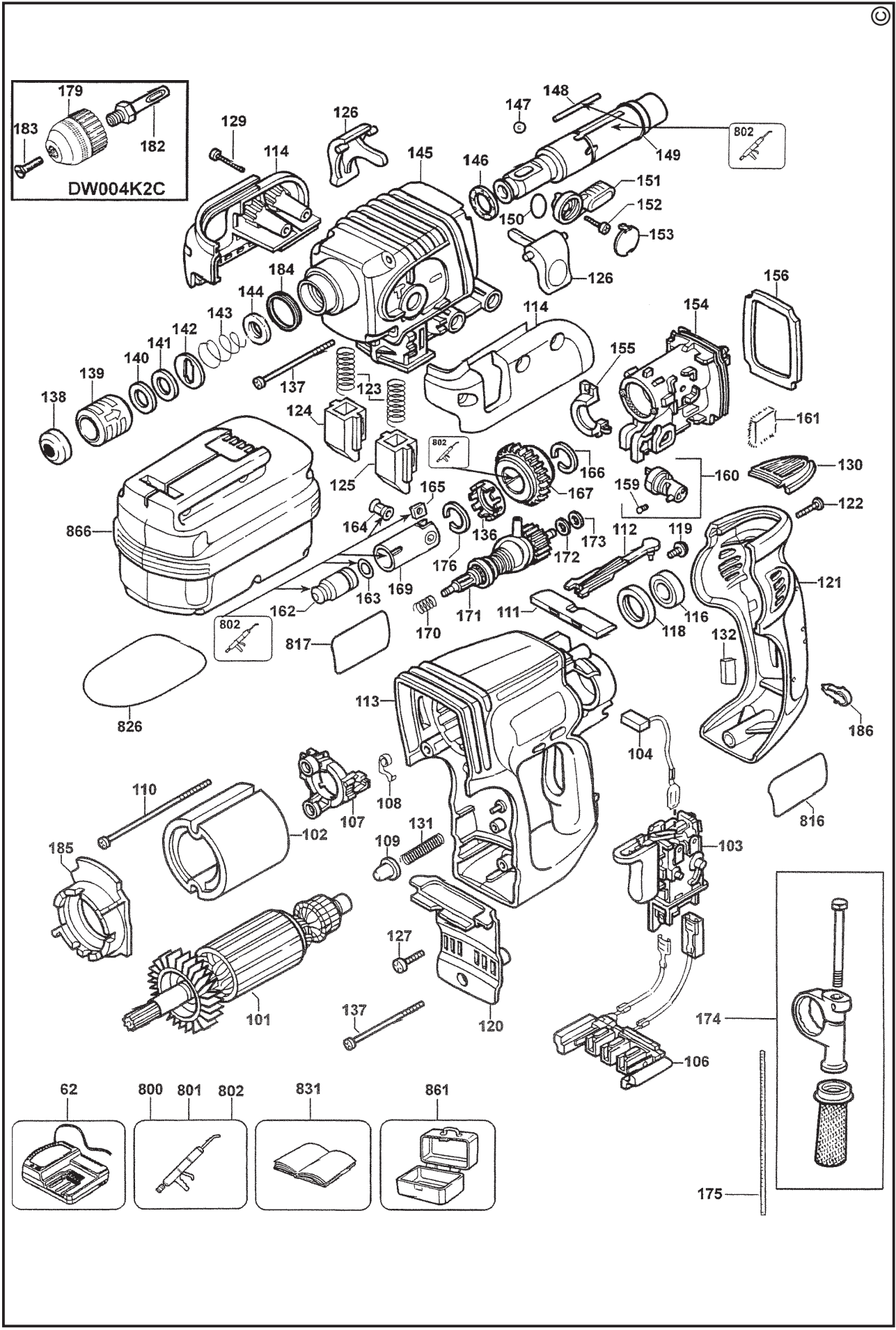
BAND SERVIS

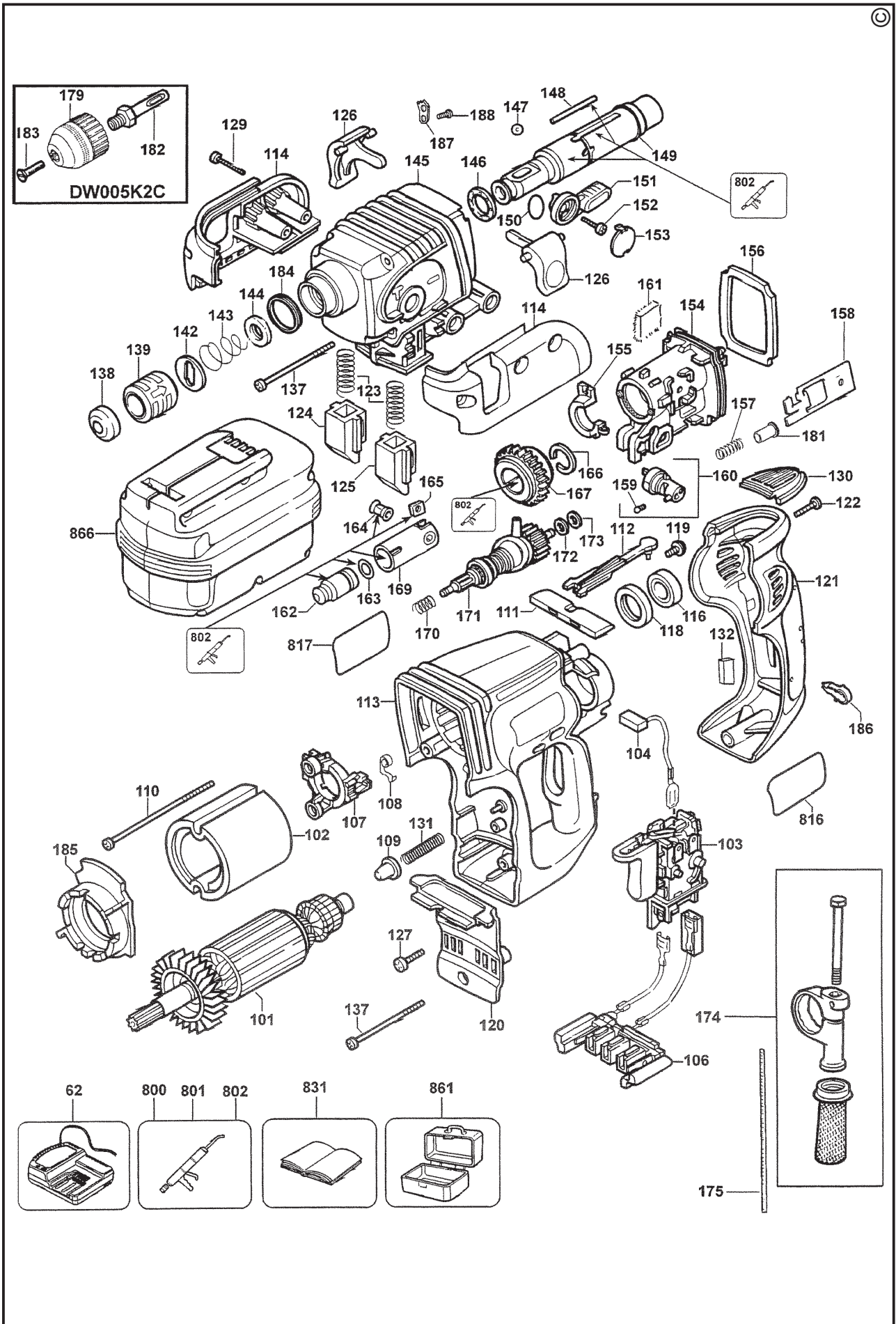
Garbiarska 5

040 01 Košice

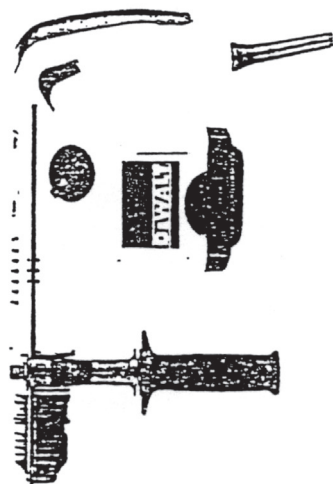
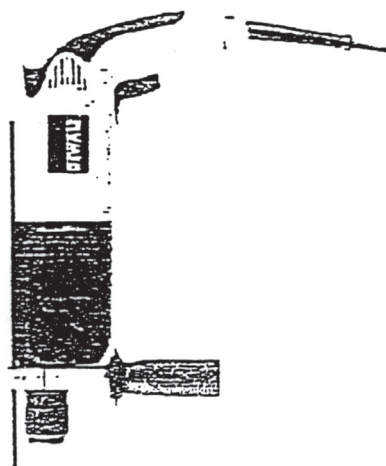
Tel.: 00421 55 623 31 55

bandserviske@zoznam.sk



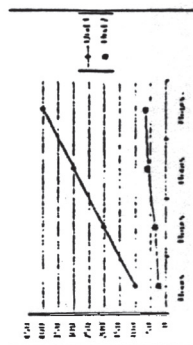


DEWALT®

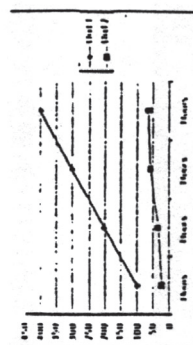


Pravidelným čištěním a mazáním
stopky nástroje podstatně
prodloužíte životnost svého kladiva
a zvýšíte jeho výkon.

Životnost



Výkon





ZÁRUČNÍ LIST



ZÁRUČNÝ LIST



ZÁRUČNÍ DOBA POSKYTOVANÁ PRODEJCEM NA PRODANÝ VÝROBEK JE:
ZÁRUČNÁ DOBA POSKYTOVANÁ PREDAJCOM NA PREDANÝ VÝROBOK JE:

- 24 měsíců při prodeji zboží fyzické osobě – spotřebiteli pro soukromou přímou spotřebu (§ 620 Občanského zákoníku)
- 24 mesiacov pri predaji tovaru fyzickej osobe – spotrebiteľovi pre súkromnú priamu osobnú spotrebu (§ 52 a § 620 Občianskeho zákonníka)
- 12 měsíců při prodeji zboží podnikateli, který ho používá v rámci své obchodní nebo jiné podnikatelské činnosti (§ 429 Obchodního zákoníku)
- 12 mesiacov pri predaji tovaru podnikateľovi, ktorý koná v rámci svojej obchodnej alebo inej podnikateľskej činnosti (§ 429 Obchodného zákonníka)

Od data prodeje/Od dátumu predaja:

Kupující prohlašuje, že účel nákupu je pro/Kupujúci prehlasuje, že účel nákupu je pre:

- Přímou osobní spotřebu/Priamu osobnú spotrebu
- Obchodní a podnikatelskou činnost/obchodnú a podnikateľskú činnosť

IČO:

Číslo pokladničního dokladu - faktury/Číslo pokladničného dokladu - faktúry:

TYP VÝROBKU:

| | | | |
|-----------|-------------|---------------|-----------------------------|
| CZ | Výrobní kód | Datum prodeje | Razítko prodejny Podpis |
| SK | Číslo série | Dátum predaja | Pečiatka predajne Podpis |
| | | | |
| | | | |
| | | | |
| | | | |
| | | | |

