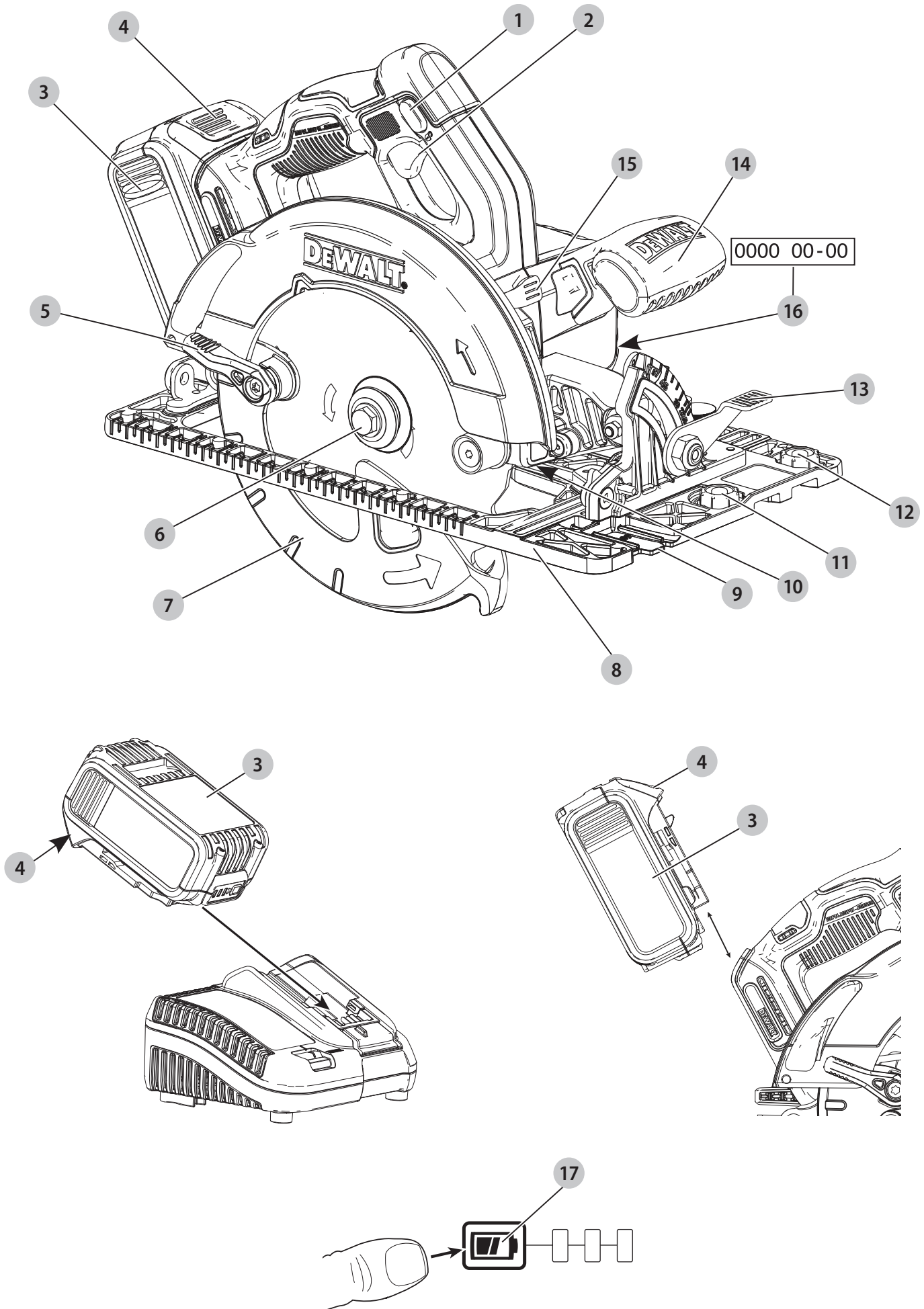


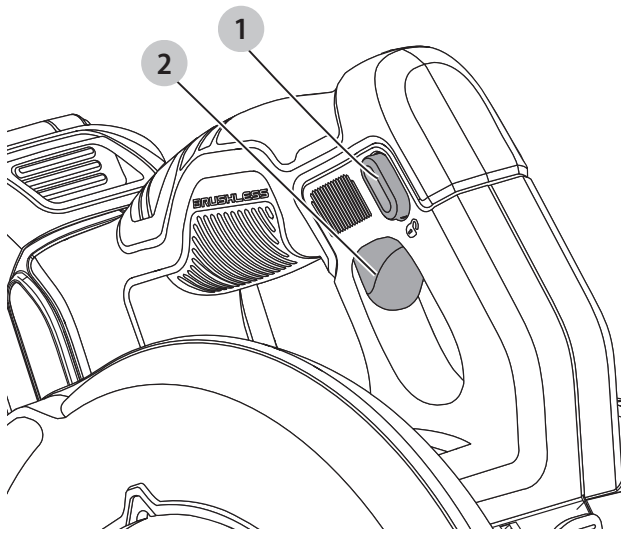
DEWALT®

XR LI-ION

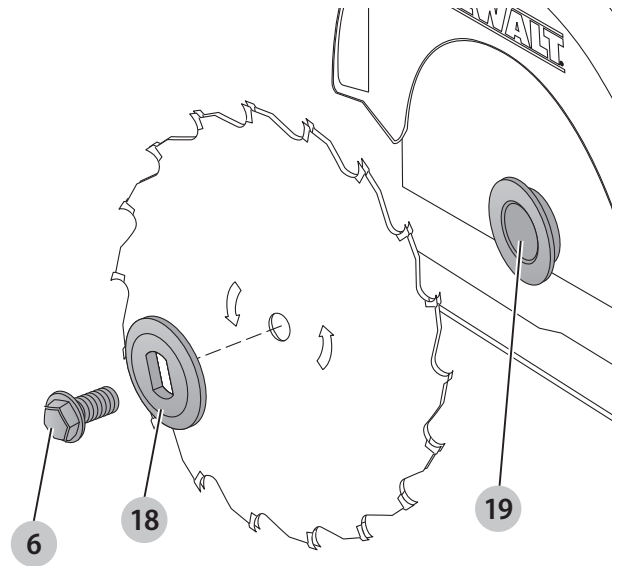
Slovenščina	(Prevod originalnih navodil)	9
Hrvatski	(Prijevod izvornih uputa)	24
Srpski	(Prevod originalnog uputstva)	41
Македонски	(Превод на оригиналните упатства)	56



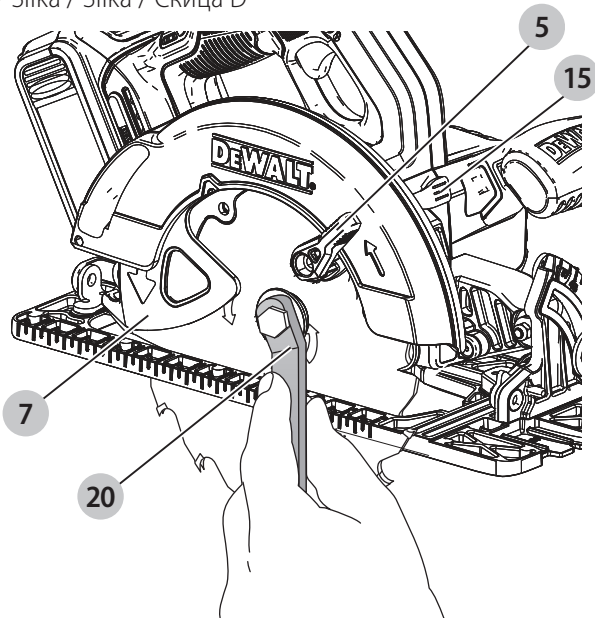
Slika / Slika / Slika / Скица B



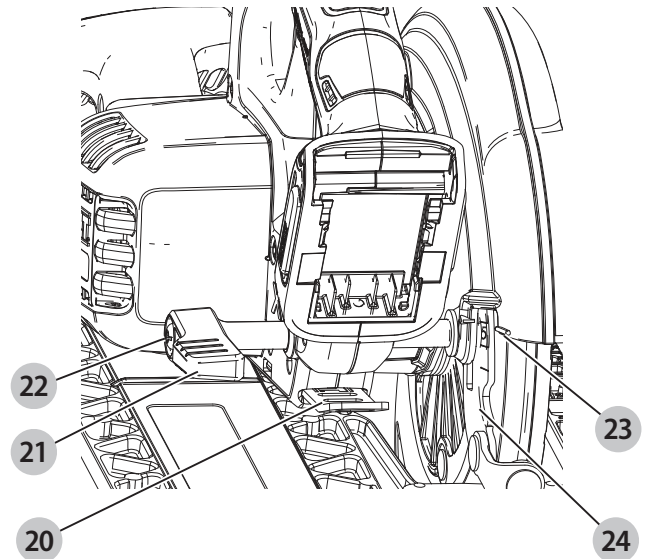
Slika / Slika / Slika / Скица C



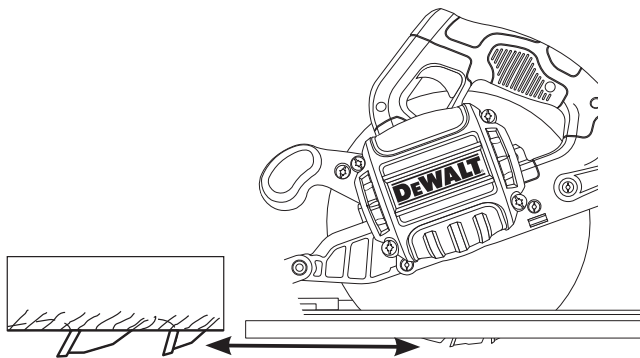
Slika / Slika / Slika / Скица D



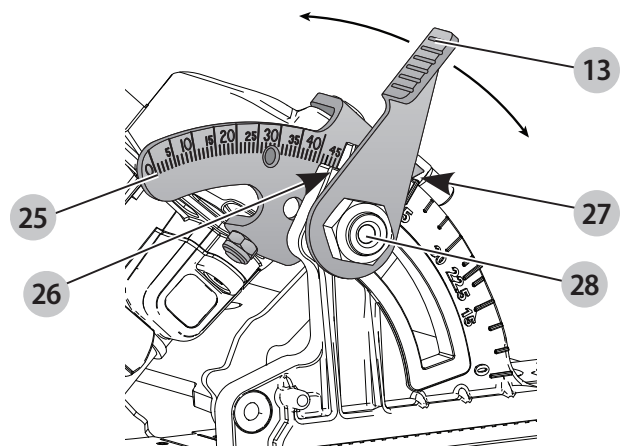
Slika / Slika / Slika / Скица E



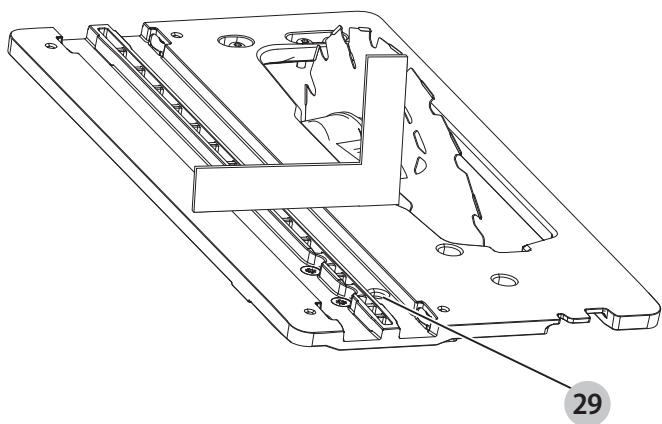
Slika / Slika / Slika / Скица F



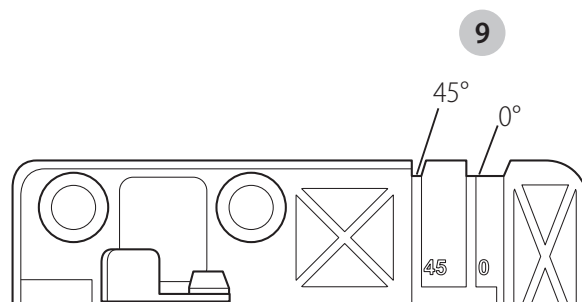
Slika / Slika / Slika / Скица G



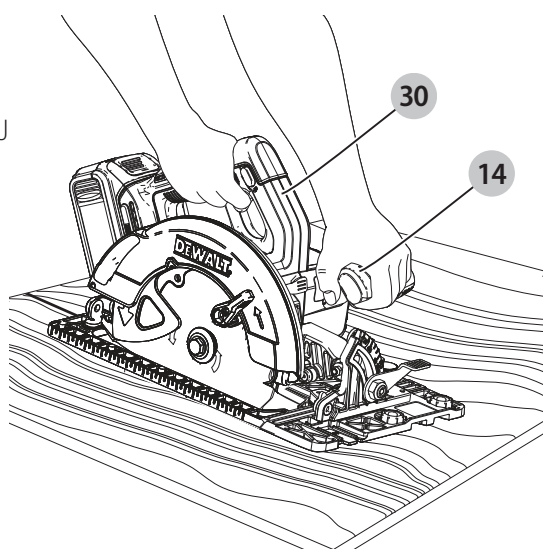
Slika / Slika / Slika / Скица H



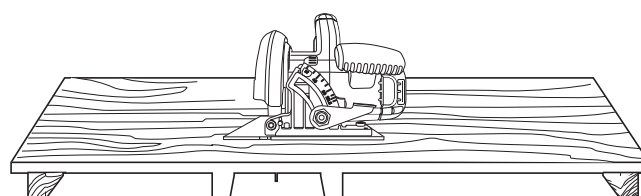
Slika / Slika / Slika / Скица I



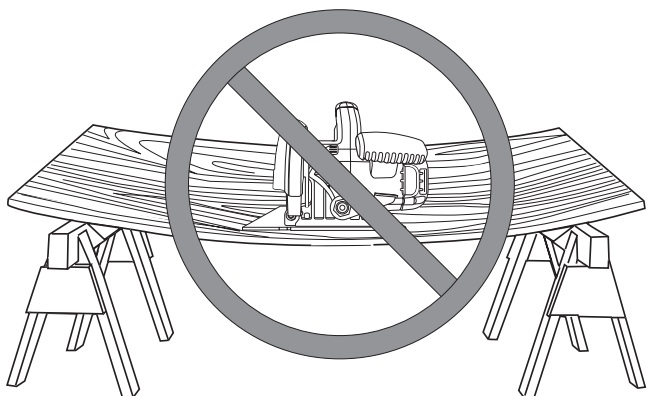
Slika /
Slika /
Slika /
Скица J



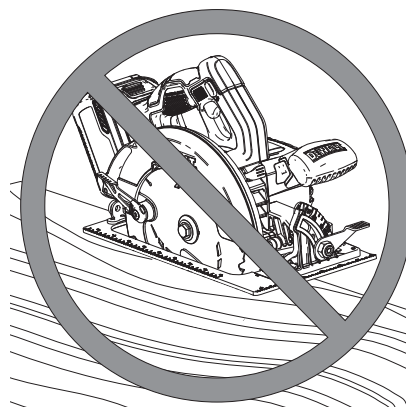
Slika / Slika / Slika / Скица K



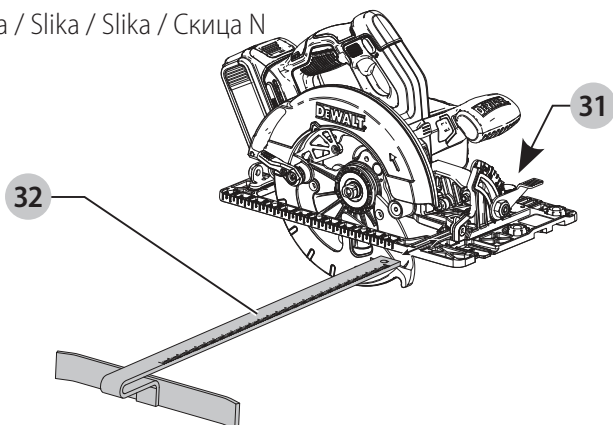
Slika / Slika / Slika / Скица L



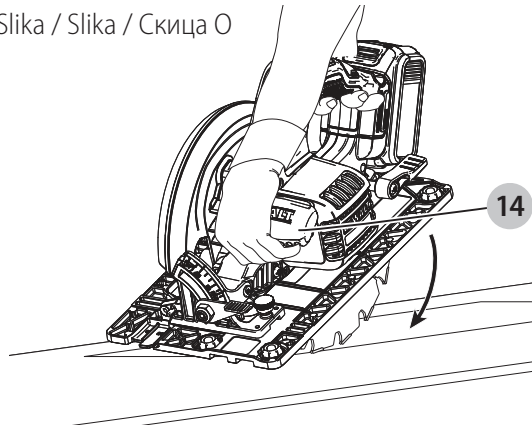
Slika / Slika / Slika / Скица M

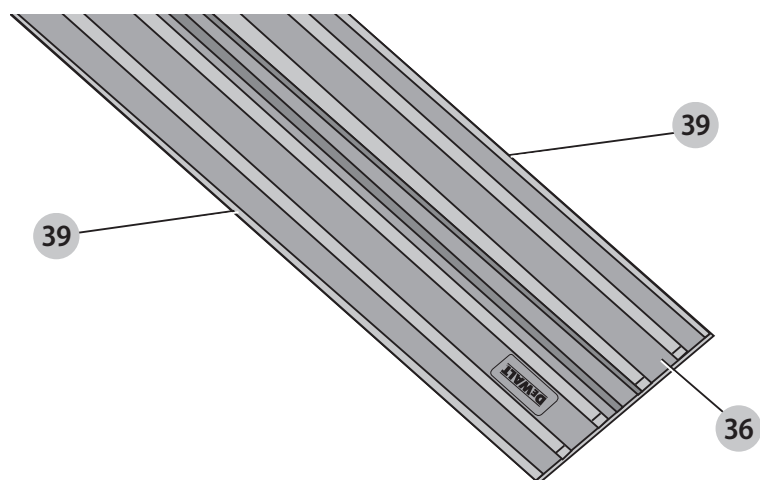
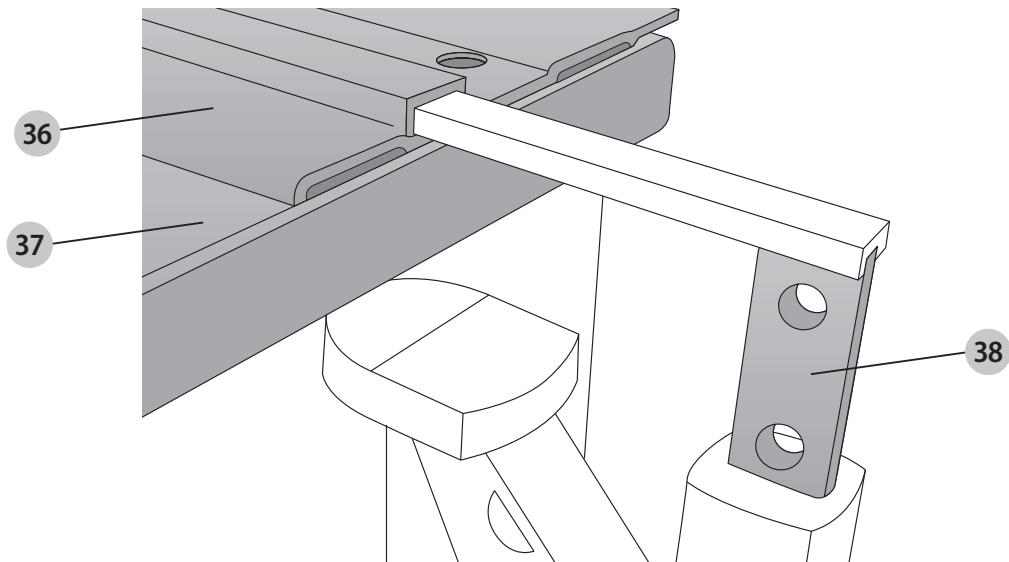
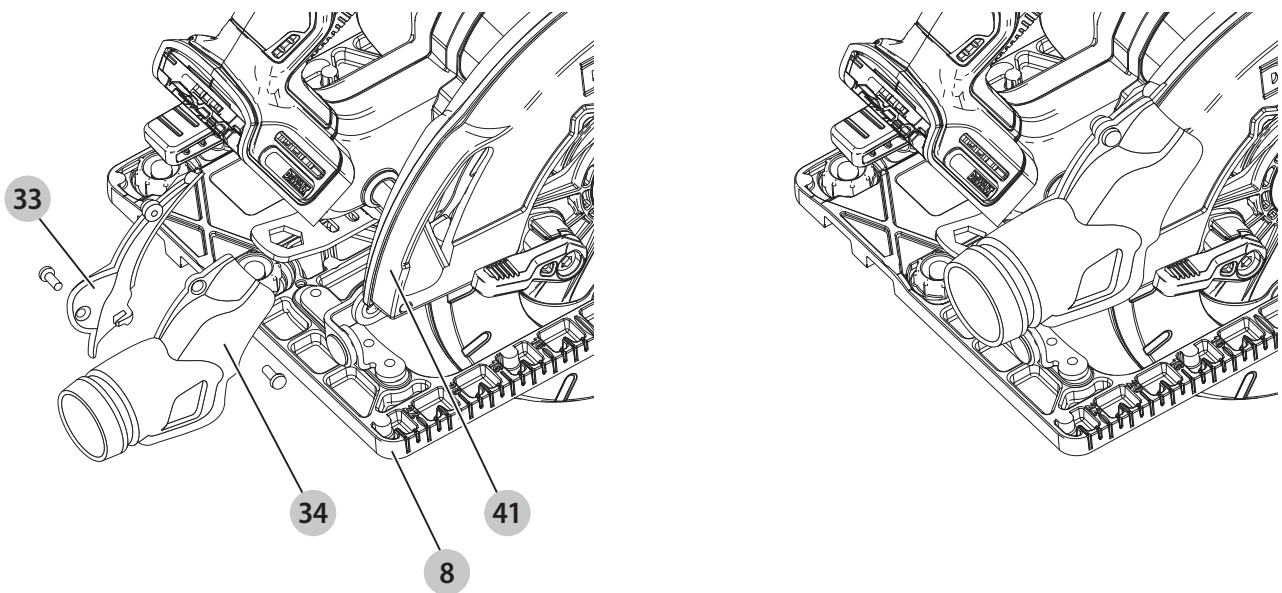


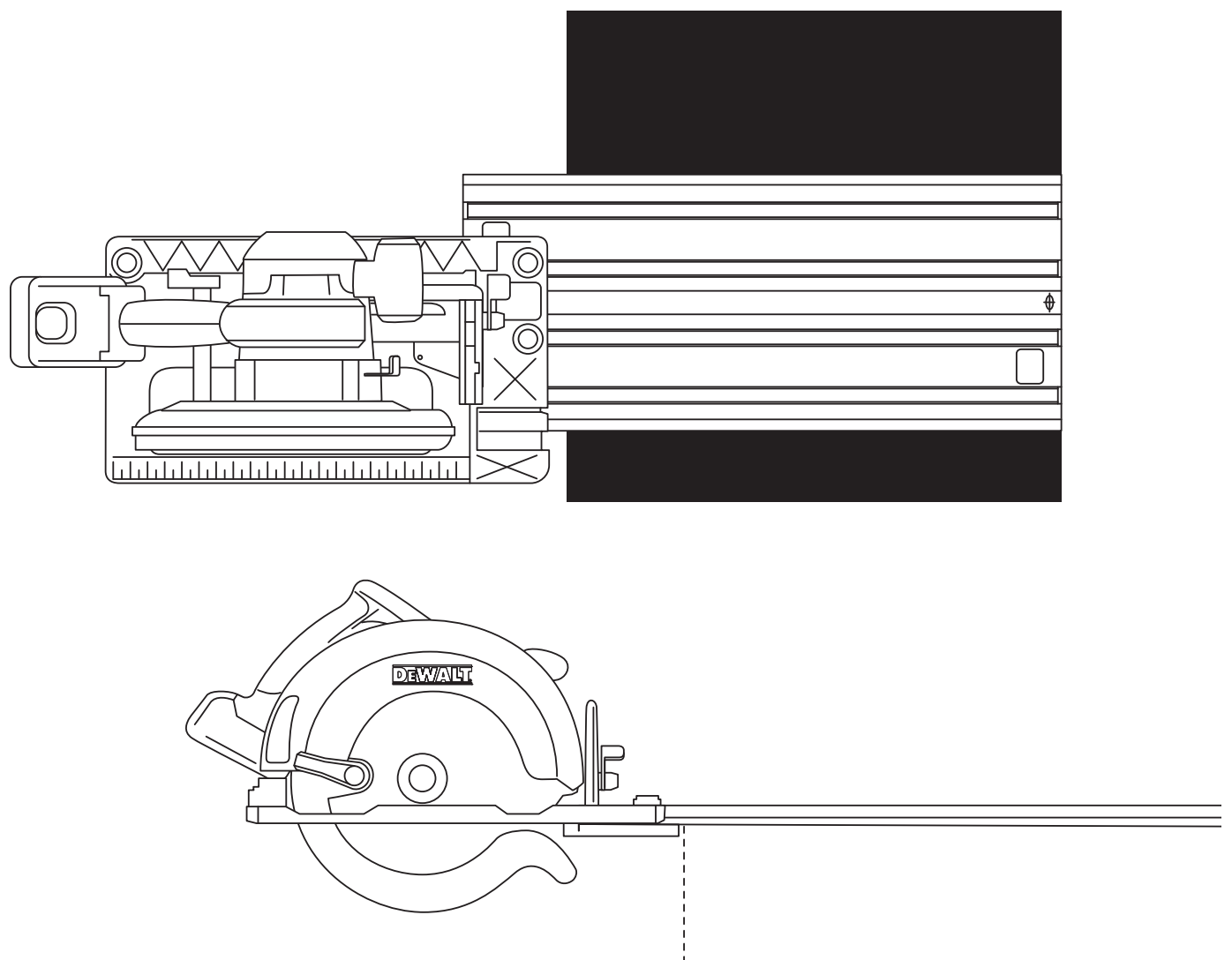
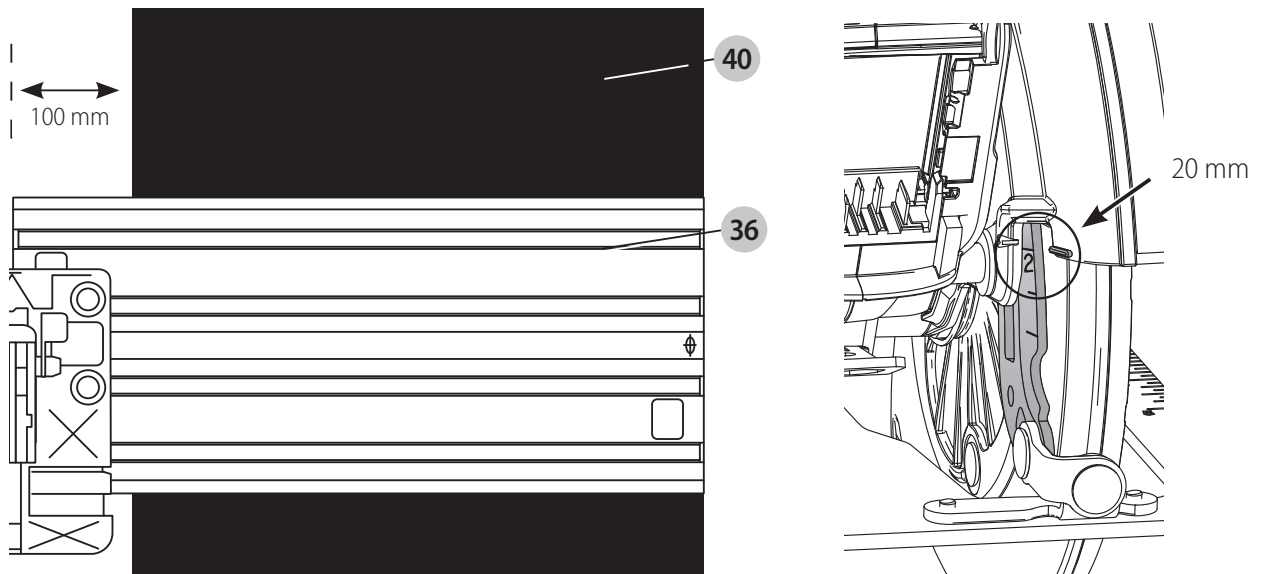
Slika / Slika / Slika / Скица N

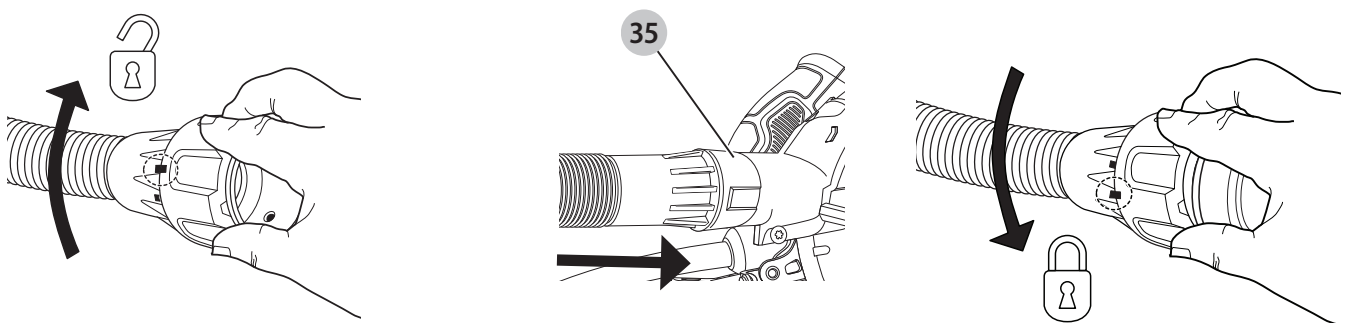
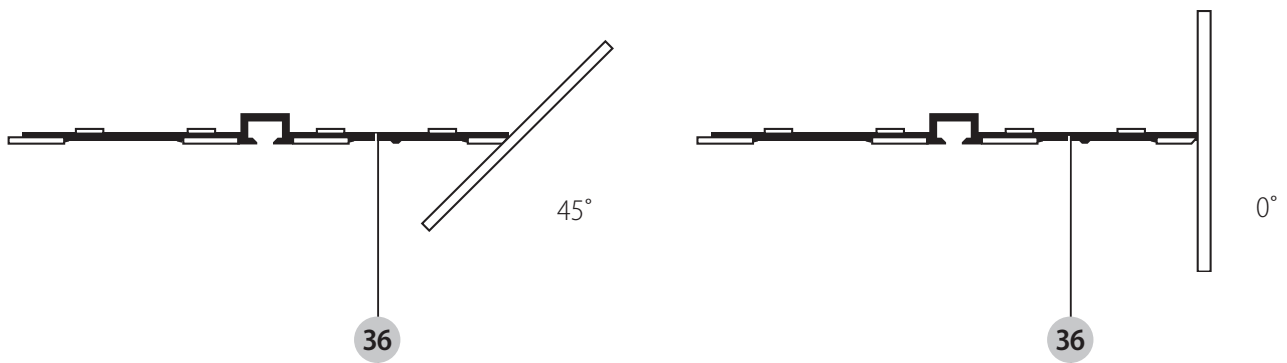
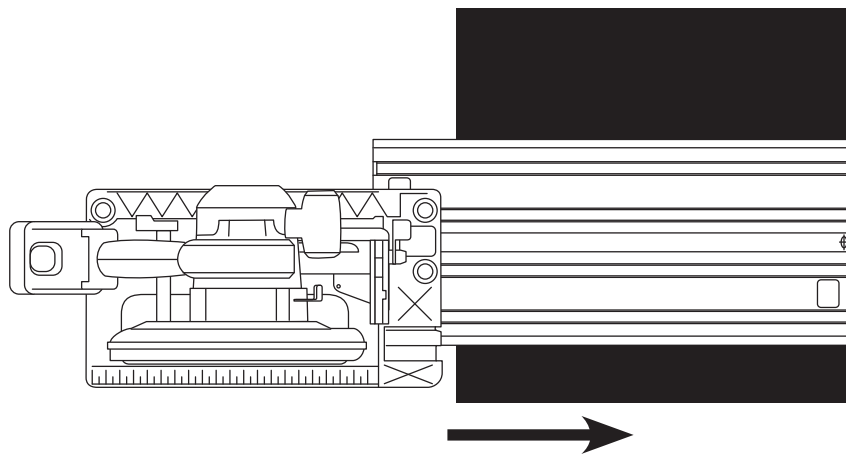


Slika / Slika / Slika / Скица O









AKUMULATORSKA KROŽNA ŽAGA 184 mm

DCS572

Čestitamo!

Izbrali ste orodje DEWALT. Na osnovi večletnih izkušenj, inovacij in temeljitega razvoja izdelkov je DEWALT eden najbolj zanesljivih partnerjev na področju električnega orodja.

Tehnični podatki

		DCS572
Napetost	V_{DC}	18
Tip		1
Tip akumulatorja		Litijev-ionski
Hitrost v prostem teku	min^{-1}	5500
Premer žaginega lista	mm	184
Največja globina rezanja	mm	58
Izvertina žaginega lista	mm	16 (-XE: 20 mm)
Nastavitev kota nagiba	°	57
Teža (brez paketa akumulatorjev)	kg	3,6

Vrednosti emisij hrupa in/ali tresljajev (vektorska vsota treh smeri) v skladu z EN62841-2-5

L_{PA} (raven emisije zvočnega tlaka)	dB(A)	91
L_{WA} (raven zvočne moči)	dB(A)	102
K (negotovost dane zvočne ravni)	dB(A)	3
Vrednost emisij tresljajev $a_{H} =$	m/s^2	<2,5
Negotovost K =	m/s^2	1,5

Raven emisije tresljajev in hrupa v teh tehničnih podatkih je bila izmerjena v skladu s standardiziranim preizkusom, določenim v EN62841, in jo je mogoče uporabiti za medsebojno primerjavo orodij. Uporabiti jo je mogoče za predhodno oceno izpostavljenosti.

! **OPOZORILO:** Navedeni ravni tresljajev in/ali hrupa predstavljata ravni pri glavnih načinih uporabe orodja. Toda če orodje uporabljate za druge vrste dela, z različnim priborom ali če ga slabo vzdržujete, so lahko emisije tresljajev in/ali hrupa drugačne. To lahko znatno poveča raven izpostavljenosti v celotnem delovnem obdobju. Ocena ravni izpostavljenosti tresljajem in/ali hrupu mora upoštevati tudi čas, ko je orodje izključeno oz. ko deluje, vendar dejansko ne opravlja dela. To lahko znatno zmanjša raven izpostavljenosti v celotnem delovnem obdobju. Seznanite se z in sprejmite dodatne varnostne ukrepe, da bi zaščitili delavca pred učinki tresljajev in/ali hrupa, kot so: vzdrževanje orodja in opreme (pomembno za tresljaje), vzdrževanje toplote rok, organizacija delovnih postopkov.

Izjava ES o skladnosti

Direktiva o strojih



Akumulatorska krožna žaga DCS572

DEWALT izjavlja, da so izdelki, opisani pod **Tehničnimi podatki** v skladu z:

2006/42/ES, EN62841-2-1:2015, EN62841-2-5:2014.

Ti izdelki so v skladu tudi z direktivo 2014/30/EU in 2011/65/EU. Za več informacij se obrnite na podjetje DEWALT na naslednjem naslovu ali poiščite kontaktne podatke na zadnji strani navodil. Podpisani je odgovoren za sestavo tehnične datoteke in daje to izjavo v imenu DEWALT.

Markus Rompel

Namestnik direktorja inženiringa

PTE -Evropa DEWALT, Richard-Klinger-Straße 11,
D-65510, Idstein, Nemčija

14. 10. 2019



OPOZORILO: Za zmanjšanje nevarnosti poškodb preberite navodila za uporabo.

Definicije: Napotki za varno uporabo orodja

Spodnje definicije opisujejo stopnjo resnosti vsakega opozorilnega znaka. Preberite navodila in bodite pozorni na te simbole.



NEVARNOST: Pomeni neposredno nevarno situacijo, **ki bo povzročila smrt ali hudo poškodbo**, če je ne preprečite.



OPOZORILO: Označuje posredno nevarno situacijo, ki **lahko povzroči smrt ali hude telesne poškodbe**, če je ne preprečite.



PREVIDNOST: Pomeni potencialno nevarno situacijo, **ki bi lahko povzročila manjšo ali srednje hudo telesno poškodbo**, če je ne preprečite.

OPOMBA: Označuje prakso, **ki ni povezana s telesno poškodbo**, ampak **lahko povzročila poškodbo lastnine**, če je ne preprečite.



Pomeni nevarnost električnega udara.



Pomeni nevarnost požara.

Akumulatorji				Polnilniki/Časi polnjenja (minute)							
Kat. št.	V _{Istosmerni tok}	Ah	Teža (kg)	DCB104	DCB107	DCB112	DCB113	DCB115	DCB118	DCB132	DCB119
DCB546	18/54	6,0/2,0	1,05	60	270	170	140	90	60	90	X
DCB547	18/54	9,0/3,0	1,46	75*	420	270	220	135*	75*	135*	X
DCB548	18/54	12,0/4,0	1,44	120	540	350	300	180	120	180	X
DCB181	18	1,5	0,35	22	70	45	35	22	22	22	45
DCB182	18	4,0	0,61	60/40**	185	120	100	60	60/40**	60	120
DCB183/B	18	2,0	0,40	30	90	60	50	30	30	30	60
DCB184/B	18	5,0	0,62	75/50**	240	150	120	75	75/50**	75	150
DCB185	18	1,3	0,35	22	60	40	30	22	22	22	X
DCB187	18	3,0	0,54	45	140	90	70	45	45	45	90
DCB189	18	4,0	0,54	60	185	120	100	60	60	60	120

*Datumska koda 201811475B, ali poznejša

** Datumska koda 201536, ali poznejša

SPLOŠNI NAPOTKI ZA VARNO UPORABO ELEKTRIČNEGA ORODJA



OPOZORILO: Preberite vsa varnostna opozorila, navodila, slikovne prikaze in specifikacije, priložene električnemu orodju. Če spodnjih navodil ne upoštevate, lahko to vodi do električnega udara, požara in/ali hudih telesnih poškodb.

VSA OPOZORILA IN NAVODILA SHRANITE ZA POZNEJŠO UPORABO.

Pojem "električno orodje" v opozorilih se nanaša na vaše električno orodje (s kablom) ali akumulatorsko orodje (brez kabla).

1) Varnost na delovnem območju

- Delovni prostor mora biti vedno čist in dobro osvetljen.** V natrpanih ali temnih prostorih so nezgode pogostejše.
- Električnih orodij ne uporabljajte v eksplozivnih okoljih, na primer na krajih z vnetljivimi tekočinami, plini ali prahom.** Električno orodje ustvarja iskre, ki lahko povzročijo vžig prahu ali hlapov.
- Poskrbite, da bodo med obratovanjem električnega orodja otroci in prisotni zadosti oddaljeni.** Če vas zmotijo, lahko izgubite nadzor nad orodjem.

2) Električna varnost

- Vtiči električnih orodij morajo ustrezati vtičnicam. Nikoli na noben način ne predelujte vtiča. Uporaba adapterskih vtičev v kombinaciji z zaščitenim (ozemljenim) električnim orodjem ni dovoljena.** Nespremenjeni vtiči in ujemačoče se vtičnice zmanjšujejo tveganje električnega udara.
- Izogibajte se telesnim stikom z ozemljenimi površinami, kot so vodovodna napeljava, radiatorji, štedilniki in hladilniki.** Če je vaše telo ozemljeno, je nevarnost električnega udara večja.
- Električnih orodij ne izpostavljajte dežju ali mokroti.** Vdor vode v električno orodje poveča nevarnost električnega udara.

- Pazite, da ne poškodujete električnega kabla. Kabla nikoli ne uporabljajte za prenašanje, vleko ali izklapljanje vtiča iz stenske vtičnice. Kabel zavarujte pred vročino, oljem, ostrimi robovi in premikajočimi se deli orodja.** Poškodovani kabli ali zavozlani kabli povečujejo tveganje za električni udar.
- Pri delu na prostem uporabite električni kabel, ki je primeren za delo v zunanjih pogojih.** Uporaba ustreznega podaljška kabla za uporabo na prostem zmanjšuje možnost električnega udara.
- Če je uporaba orodja v vlažnih razmerah nujna, uporabite napajanje, opremljeno s stikalom na diferenčni tok (RCD).** Uporaba stikala na diferenčni tok RCD zmanjšuje tveganje za električni udar.

3) Osebna varnost

- Bodite pozorni, pazite, kaj delate in uporabite zdravo pamet, ko uporabljate električno ročno orodje. Električnega orodja ne uporabljajte, če ste utrujeni, pod vplivom mamil, alkohola ali zdravil.** Le trenutek nepozornosti lahko privede do težkih telesnih poškodb.
- Uporabite osebno zaščitno opremo. Vedno nosite zaščitna očala.** Zaščitna oprema, kot so zaščitne maske proti prahu, nederseča obutev, čelada ali zaščita sluha ob uporabi zmanjšujejo telesne poškodbe.
- Izogibajte se nenamernemu zagonu. Pred priklopom na vir napajanja, dviganjem ali prenašanjem električnega orodja zagotovite, da bo stikalo na izklopljenem položaju.** Nošenje električnega orodja s prstom na stikalu za vklop ali priključitev električnega orodja v električno omrežje v vklopljenem stikalom povečuje možnost nesreč.
- Pred vklopom orodja odstranite z orodja nastavitveno orodje ali ključ za matice.** Orodje ali ključ, ki ste ga pustili na vrtljivem sestavnem delu, lahko povzroči telesne poškodbe.
- Ne nagibajte se predaleč ali segajte previsoko. Poskrbite za varno stojišče in ravnotežje.** To omogoča boljši nadzor nad električnim orodjem v nepričakovanih situacijah.

- f) **Nosite primerno delovno obleko. Ne nosite ohlapnih oblačil ali nakita. Z lasmi in obleko se ne približujte premikajočim se delom orodja.** Ohlapna oblačila, nakit ali dolgi lasje se lahko zapletejo v premikajoče se dele orodja.
- g) **Če je omogočen priklop na sisteme za odsesavanje in zbiranje prahu, poskrbite, da bodo te naprave pravilno priključene in uporabljene.** Uporaba naprav za odsesavanje prahu zmanjša nevarnosti, ki jih povzročajo prah.
- h) **Četudi dobro poznate orodje, bodite pri delu z njim vedno previdni in upoštevajte temeljna načela varnosti in zdravja pri delu.** Neprevidnost lahko v trenutku povzroči hudo telesno poškodbo.

4) Uporaba in vzdrževanje električnega orodja

- a) **Električnih orodij ne preobremenjujte. Uporabite pravo orodje za svoje delo.** Pravilna izbira orodja bo pripomogla, da bo delo končano bolj kvalitetno in varneje na način, kot je to predpisano.
- b) **Orodja s pokvarjenim stikalom ne uporabljajte.** Električno orodje, ki ga ni mogoče krmiliti s stikalom, je nevarno in ga je treba popraviti.
- c) **Pred nastavljanjem, menjavo nastavkov ali shranjevanjem električno orodje najprej odklopite z vira napajanja in/ali odstranite paket baterij, če je odstranljiva.** Ta varnostni ukrep zmanjšuje tveganje za zagon električnega orodja po nesreči.
- d) **Električno orodje, ki ga ne uporabljate, hranite izven dosega otrok, osebam, ki niso usposobljene za njegovo uporabo ali niso seznanjene s temi navodili, pa ne dovolite dela z njim.** Električna orodja so nevarna, če jih uporabljajo neizkušene osebe.
- e) **Električno orodje in pripomočke skrbno negujte. Preverite, ali so gibljivi deli pravilno poravnani ali zviti, zlomljeni, ali tako poškodovani, da lahko vplivajo na pravilno delovanje električnega orodja. Poškodovano električno orodje popravite pred ponovno uporabo.** Mnogo nesreč se zgodi zaradi neustreznega vzdrževanja električnih orodij.
- f) **Ohranjajte rezalno orodje ostro in čisto.** Skrbno vzdrževana rezalna orodja z ostrimi rezili se manj upogibajo in so bolj vodljiva.
- g) **Uporabljajte električno orodje, nastavke in pribor v skladu s temi navodili upoštevajte pa tudi pogoje dela in vrsto dela, ki ga opravljate.** Če se orodje uporablja za druge namene, kot je priporočeno, lahko taka uporaba povzroči poškodbe.
- h) **Ročaji in oprijemalne površine morajo biti suhi, čiste in brez madežev olja ali masti.** Spolzki ročaji in oprijemalne površine ne omogočajo varne uporabe orodja v nepričakovanih situacijah.

5) Uporaba in nega akumulatorskih orodij

- a) **Polnite samo s polnilnikom, ki ga je odobril proizvajalec.** Polnilnik, ki je primeren za polnjenje enega tipa paketa baterij lahko povzroči nevarnost požara, če ga uporabljate z drugim paketom baterij.

- b) **Uporabljajte električna orodja samo s posebej zanje izdelanimi paketi baterij.** Uporaba drugih paketov baterij lahko povzroči nevarnost telesnih poškodb in požara.
- c) **Če paketa baterij ne uporabljate, ga ne shranite v bližini kovinskih predmetov, na primer papirnih sponk, kovancev, vijakov, žebeljev ali drugih majhnih kovinskih predmetov, ki lahko omogočijo stik enega priključka z drugim.** Kratek stik med priključkoma baterije lahko povzroči opekline in požar.
- d) **Ob nepravilnem ravnanju lahko iz notranjosti baterije brizgne tekočina; izognite se stiku z njo. Če po naključju pride do stika tekočine s telesom, izperite prizadeto mesto z vodo. Če tekočina pride v stik z očmi, poiščite pomoč zdravnika.** Stik s tekočino, ki je brizgnila iz baterije, lahko povzroči draženje kože ali opekline.
- e) **Ne uporabljajte paketa baterij ali orodja, ki sta poškodovana ali spremenjena.** Poškodovani ali spremenjeni paketi baterij lahko povzročijo nepredvidljivo reakcijo orodja, kar lahko vodi v požar ali eksplozijo ter posledično telesne poškodbe.
- f) **Ne izpostavljajte paketa baterij ognju ali pretirani vročini.** Če ga izpostavite ognju ali temperaturi, ki je višja od 130 °C, lahko to povzroči eksplozijo.
- g) **Upoštevajte vsa navodila za polnjenje in ne polnite paketa baterij ali orodja pri temperaturah, ki so izven območja, predpisanega v navodilih za uporabo.** Nepravilno polnjenje ali polnjenje pri temperaturah zunaj predpisanega območja lahko poškoduje paket baterij in poveča nevarnost požara.

6) Servis

- a) **Električno orodje lahko servisira samo usposobljena oseba, ki bo ob popravilu električnega orodja uporabila ustrezne nadomestne dele.** Tako bo zagotovljena varnost pri delu z električnim orodjem.
- b) **Nikoli ne servisirajte poškodovanih paketov baterij.** Paket baterij sme servisirati izključno proizvajalec ali pooblaščen ponudnik servisnih storitev.

Varnostna navodila za vse žage

Rezanje

- a) **⚠ NEVARNOST: Z rokami se ne približujte območju rezanja in žaginemu listu. Z drugo roko držite pomožni ročaj ali ohišje motorja.** Če držite žago z obema rokama si rok ne morete porezati z listom.
- b) **Ne segajte z roko pod obdelovanec.** Ščitnik vas ne more zavarovati pred žaginim listom v območju pod obdelovancem.
- c) **Nastavite globino reza glede na debelino obdelovanca.** Pod obdelovancem se sme videti manj kot cel zob žaginega lista.
- d) **Med žaganjem nikoli ne držite obdelovanca z roko in ga ne položite na koleno. Pritrdite obdelovanec na stabilno podlago.** Pomembno je, da pravilno podprete obdelovanec; tako zmanjšate izpostavljenost telesa, zagodenje žaginega lista ali izgubo nadzora.

- e) **Ko opravljate dela, kjer se lahko pribor dotakne skrite napeljave, električno orodje vedno držite za izolirano površino.** Ob stiku z žico pod napetostjo bodo pod napetostjo tudi kovinski deli električnega orodja, to pa lahko povzroči električni udar.
- f) **Pri žaganju dolgih rezov vedno uporabljajte zaščitno vodilo ali vodilno letev.** To izboljša natančnost reza in zmanjša možnost zagozditve žaginega lista.
- g) **Vedno uporabljajte žagine liste pravih velikosti in oblik (kotne ali okrogle) izvrtin.** Rezila, ki ne ustrezajo žagini opremi za pritrditve se lahko vrtijo ekscentrično in povzročijo izgubo nadzora.
- h) **Nikoli ne uporabljajte poškodovanih ali nepravilnih podložk ali vijakov žaginskih listov.** Podložke in vijak žaginega lista so posebej izdelani za to žago ter omogočajo optimalno učinkovitost in varnost pri delu.
- d) **Velike plošče podprite in s tem zmanjšajte nevarnost, da bi se list zagoznil in bi prišlo do povratnega sunka. Večje plošče se lahko upogibajo zaradi lastne teže.** Pod ploščo morate podstaviti podpornike na obeh straneh, v bližini linije reza in v bližini roba plošče.
- e) **Ne uporabljajte topih ali poškodovanih žaginskih listov. Topi žagini listi ali nepravilno postavljeni listi lahko povzročijo nastanek ozkih zarez oz. posledično prekomerno trenje, zagozdenje lista in povratni sunek.**
- f) **Zapori za nastavitev globine lista in poševnosti reza morata biti trdno pritrjeni pred začetkom reza.** Če se nastavitev lista spremeni med rezom, lahko to povzroči zagozdenje in povratni sunek.
- g) **Bodite še posebej previdni pri izdelavi „potopnih“ rezov v obstoječe stene ali v druga nevidna območja.** Štrleči žagin list lahko zareže v predmete, ki lahko povzročijo povratni sunek.

DODATNA VARNOSTNA NAVODILA ZA VSE ŽAGE

Vzroki za povratni sunek in z njim povezana opozorila

- Povratni sunek je nenadna reakcija zagozdenega, upognjenega ali nepravilnega žaginega lista, ki lahko povzroči, da se žaga nenadzorovano dvigne iz obdelovanca in udari proti uporabniku;
- Če je žagin list zagozden ali je blokiran v zarezi se ustavi, reakcija motorja pa lahko orodje z veliko hitrostjo sune nazaj proti uporabniku;
- Če je žagin list pri potopu v zarezo zasukan ali ni poravnan, lahko zobje na zadnji strani žage zarežejo v zgornjo površino lesa ter povzročijo, da se žagin list dvigne iz zareze in sune nazaj proti uporabniku.

Povratni sunek je posledica napačne uporabe žage in/ali nepravilnega procesa uporabe, čemur pa se lahko izognete, če upoštevate spodnja navodila:

- a) **Žago trdno držite z obema rokama tako, da bosta roki nudili zadosten upor proti povratnemu sunku. Telo postavite na eno ali drugo stran žage, ne pa v isto linijo z žago.** Povratni sunek lahko povzroči, da žaga skoči nazaj, toda če pravilno ukrepate, lahko sile povratnega sunka tudi nadzorujete.
- b) **Če se list zagozdi ali če iz kakršnega koli razloga pride do prekinitve v rezanju sprostite sprožilno stikalo ter negibno zadržite žago v materialu, dokler se list popolnoma ne ustavi. Nikoli ne poskušajte odstraniti žage iz obdelovanca ali povleči žage nazaj, ko se list še premika; to lahko povzroči nastanek povratnega sunka.** Preverite in ustrezno ukrepajte ter odstranite vzrok/ zagozdenja lista.
- c) **Ko ponovno zaženete žago v obdelovancu, naravnajte žagin list na sredino zareze in preverite, da zobje žage niso zagozdeni v materialu.** Če je žagin list zagozden, lahko izskoči ali sune nazaj iz obdelovalca, ko ponovno zaženete žago.

VARNOSTNA NAVODILA ZA ŽAGE Z NIHALNIM ŠČITNIKOM ŽAGINEGA LISTA

Funkcija spodnjega ščitnika

- a) **Pred vsako uporabo preverite ali se spodnji ščitnik pravilno zapira. Ne delajte z žago, če se spodnji ščitnik ne premika neovirano ali če se ne zapre takoj. Nikoli, na noben način, ne pritrdite ali zategnite ščitnika v odprtem položaju. Če vam po nesreči pade žaga na tla, se spodnji ščitnik lahko zviže.** Spodnji ščitnik odmaknite z odmično ročico in se prepričajte, ali se vrtilo prosto in, da se na nobenem mestu ne dotika žaginega lista ne glede na kot in globino reza.
- b) **Preverite delovanje vzmeti spodnjega ščitnika. Če ščitnik in vzmet ne delujeta pravilno, ju morate pred uporabo popraviti.** Spodnji ščitnik se lahko premika počasi zaradi poškodovanih delov, ostankov smole ali nabiranja smeti.
- c) **Spodnji ščitnik lahko odmaknete ročno samo pri posebnih zahtevah rezanja, kot so npr. "potopni rezi" in "sestavljene rezi". Spodnji ščitnik odmaknite z odmično ročico in ga spustite takoj, ko se žagin list zareže v obdelovanec.** Za vse druge vrste žaganja mora spodnji ščitnik delovati samodejno.
- d) **Vedno bodite pozorni na to, da se cel žagin list pokrije preden odložite žago na mizo ali na tla. Nezaščiteni vrteči se žagin list lahko povzroči, da se žaga pomakne nazaj in prereže vse, kar ji stoji na poti.** Upoštevajte čas, preden se ustavi žagin list ustavi, potem, ko spustite stikalo.

Dodatna varnostna navodila za delo s krožnimi žagami

- **Uporabljajte zaščito sluha.** Izpostavljenost hrupu lahko povzroči izgubo sluha.
- **Nosite protiprašno masko.** Izpostavljenost prašnim delcem lahko povzroči težave pri dihanju in morebitne poškodbe.

- **Ne uporabljajte žaginih listov, ki so večjega ali manjšega premera, kot je priporočeno.** Za pravilno izbiro žaginega lista glejte razdelek **Tehnični podatki**. Uporabljajte samo rezila, ki so določena v tem priročniku in so v skladu z EN847-1.
- **Uporabljajte le žagine liste, ki so označeni s hitrostjo, ki je enaka ali višja od hitrosti, označeni na orodju.**
- **Preprečite pregrevanje konic žaginega lista.**
- **Pred uporabo namestite na priključek sesalnik prahu.**
- **Nikoli ne uporabljajte abrazivnih rezalnih plošč.**
- **Ne uporabljajte priključkov za napajanje z vodo.**
- **Uporabite sponke ali drug varen način za pritrditev obdelovanca na stabilno delovno podlago.** Če držite obdelovanec z roko ali ga pritiskate ob telo, bo nestabilen in lahko povzroči izgubo nadzora.

Ostala tveganja

Kljub upoštevanju ustreznih varnostnih ukrepov in uporabi varnostnih naprav se določenim nevarnostim ni mogoče izogniti. Mednje spadajo:

- poškodba sluha;
- nevarnost telesnih poškodb zaradi odletavajočih odkruškov;
- nevarnost opeklin zaradi segrevanja pribora med delom;
- nevarnost telesnih poškodb zaradi dolgotrajnega dela.

SHRANITE TA NAVODILA

Polnilniki

Polnilniki DEWALT ne zahtevajo nobenih nastavitev in omogočajo kar najlažje upravljanje in uporabo.

Električna varnost

Električni motor je zasnovan samo za eno napetost. Vedno preverite, ali napetost paketa baterije ustreza tisti, ki je navedena na podatkovni plošči. Prav tako preverite, ali napetost vašega polnilnika ustreza napetosti v električnem omrežju.



DEWALT polnilnik je dvojno izoliran v skladu z EN60335, zato ozemljitev ni potrebna.

Če se poškoduje napajalni kabel, ga sme zamenjati le proizvajalec ali pooblaščen servis DEWALT.

Zamenjava vtiča priključnega kabla (samo za Veliko Britanijo in Irsko)

Če je treba namestiti novi električni vtič:

- stari vtič odstranite med odpadke;
- priključite rjavo žico na fazni priključek novega vtiča;
- priključite modro žico na nevtralni priključek.



OPOZORILO: Na ozemljitveni priključek ne priklaplajte nobene žice.

Upoštevajte napotke za vgradnjo vtičev, ki so priloženi kakovostnim vtičem. Priporočena varovalka: 3 A.

Uporaba kabskega podaljška

Kabskega podaljška ne uporabljajte, razen če je to nujno potrebno. Uporabite kabski podaljšek, ki ustreza vhodni napetosti polnilnika (glejte poglavje **Tehnični podatki**).

Najmanjši presek kabla mora biti 1 mm²; maksimalna dolžina kabla je 30 m.

Če uporabljate kolut, vedno do konca odvijte kabel.

Pomembni napotki za varnost pri uporabi vseh polnilnikov baterij

SHRANITE TA NAVODILA: Ta navodila vključujejo pomembne napotke za varnost in uporabo združljivih polnilnikov baterij (glejte poglavje **Tehnični podatki**).

- *Pred uporabo polnilnika preberite vsa navodila in opozorilne oznake na polnilniku, paketu baterij in na izdelku, ki uporablja akumulator.*



OPOZORILO: Nevarnost električnega udara. Pazite, da v notranjost polnilnika ne vdre tekočina. To lahko povzroči električni udar.



OPOZORILO: Priporočamo, da uporabite napravo na diferenčni tok z nazivnim tokom 30 mA ali manj.



POZOR: Nevarnost opeklin. Za zmanjšanje nevarnosti opeklin polnite samo polnilne baterije DEWALT. Druge vrste baterij lahko eksplodirajo in povzročijo telesne poškodbe in gmotno škodo.



PREVIDNOST: Otroke nadzorujte in pazite, da se ne igrajo z orodjem.

OPOMBA: Ko je polnilnik priklopljen na električno omrežje, lahko pod določenimi pogoji tuj material, ki zaide v polnilnik, povzroči kratek stik med izpostavljenimi kontakti znotraj polnilnika. Tuj material iz prevodnih snovi, med katere med drugim spadajo tudi kamena volna, aluminijasta folija ali nabrani kovinski delci morate odstraniti iz vdolbin na polnilniku. Če v polnilniku ni paketa baterij, vedno izklopite polnilnik iz električnega omrežja. Izklopite polnilnik pred nameranim postopkom čiščenja

- **NIKOLI ne poskušajte polniti paketa baterij s polnilniki, ki v teh navodilih niso navedeni.** Polnilnik in paket baterij sta posebej izdelana in namenjena, da ju uporabljate skupaj.
- **Polnilniki, ki so navedeni v teh navodilih, so namenjeni izključno polnjenju polnilnih baterij DEWALT.** Vsaka drugačna uporaba lahko povzroči nevarnost požara, električnega udara ali smrti zaradi električnega udara.
- **Ne izpostavljajte polnilnika dežju ali snegu.**
- **Ko odklopite polnilnik, ga primite za vtič in ne za kabel.** Tako zmanjšate nevarnost poškodbe električnega vtiča in kabla.
- **Kabel mora biti postavljen tako, da ne stopate nanj, se ne spotikate obenj ali ga kako drugače izpostavite poškodbam in udarcem.**
- **Ne uporabljajte kabskega podaljška, razen če je to nujno potrebno.** Uporaba neustreznega kabskega podaljška lahko povzroči nevarnost požara, električnega udara ali smrti zaradi električnega udara.
- **Na polnilnik ne postavljajte predmetov oz. polnilnika ne postavljajte na mehko podlago, ki bi lahko zakrila prezračevalne odprtine in povzročila prekomerno segrevanje notranjosti polnilnika.** Polnilnik postavite stran od izvora toplote. Prezračevanje polnilnika poteka skozi odprtine na vrhu in na dnu ohišja.

- **Ne uporabljajte polnilnika, ki ima poškodovan kabel ali vtič**—poškodovane dele takoj zamenjajte.
- **Ne uporabljajte polnilnika, če je bil podvržen močnemu udarcu, če je padel na tla ali je bil kako drugače poškodovan.** Odnosite ga v popravilo v pooblaščen servis.
- **Polnilnika ne razstavljajte; če je potrebno popravilo, ga odnesite v pooblaščen servis.** Nepravilno sestavljanje lahko povzroči nevarnost požara, električnega udara ali smrti zaradi električnega udara.
- Če je električni kabel poškodovan, ga mora proizvajalec, njegov serviser ali ustrezna pooblaščen oseba nemudoma zamenjati in tako preprečiti morebitno nevarnost.
- **Odklopite polnilnik iz vira napajanja pred začetkom čiščenja.** Tako zmanjšate nevarnost električnega udara. Z odstranitvijo paketa baterij ne zmanjšate te nevarnosti.
- **NIKOLI ne poskušajte povezati dveh polnilnikov skupaj.**
- **Polnilnik je namenjen uporabi s standardnim gospodinjstvom električnim tokom 230 V. Ne poskušajte ga uporabljati z drugačno omrežno napetostjo.** To ne velja za polnilnik v vozilih.

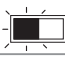



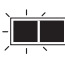

Polnjenje baterije (sl. A)

1. Priključite polnilnik na ustrezno vtičnico, preden vstavite vanj paket baterij.
2. Vstavite paket baterij **3** v polnilnik in se prepričajte, ali je trdno vstavljena v polnilnik. Rdeča lučka (polnjenje) utripa in označuje, da se je začelo polnjenje.
3. Konec polnjenja označuje rdeča lučka, ki SVETI neprekinjeno. Paket baterij je popolnoma napolnjen in ga lahko uporabite ali jo pustite v polnilniku. Za odstranitev paketa baterij iz polnilnika pritisnite in zadržite gumb za sprostitve paketa baterij **4**, ki je na paketu baterij.

OPOMBA: Za optimalno delovanje in življenjsko dobo litijvega-ionskega paketa baterij ga pred prvo uporabo popolnoma napolnite.

Delovanje polnilnika

Stanje napolnjenosti baterije lahko preverite s pomočjo spodaj opisanih indikatorjev napolnjenosti paketa baterij.

Indikator napolnjenosti	
	Polnjenje 
	Popolnoma napolnjena 
	Zakasnitev zaradi vročega/mrzlega paketa baterij* 

*Rdeča lučka še naprej utripa, rumena lučka pa sveti neprekinjeno med tem načinom delovanja. Ko paket baterij doseže ustrezno temperaturo, rumena lučka ugasne, polnilnik pa nadaljuje s polnjenjem.

Združljivi polnilnik paketa baterij ne polni pokvarjenega paketa baterij. Polnilnik bo zaznal pokvarjeni paket baterij in ne bo zasvetil.

OPOMBA: Problem je lahko tudi v samem polnilniku.

V primeru, da polnilnik opozarja na težavo, ga skupaj s paketom baterij odnesite na pooblaščen servisni center za testiranje.

Zakasnitev zaradi vročega/mrzlega paketa

Ko polnilnik zazna paket baterij, ki je prevroč ali prehladen, samodejno vklopi funkcijo zakasnitve zaradi vročega/hladnega paketa baterij ter odloži polnjenje, dokler paket baterij ne doseže primerne temperature. Polnilnik zatem samodejno preklopi nazaj v način polnjenja. Ta funkcija zagotavlja maksimalno življenjsko dobo paketa baterij.

Hladni paket baterij se bo polnil s polovično hitrostjo polnjenja toplega paketa baterij. Paket baterij se v celotnem ciklu polnjenja polni počasneje in se ne vrne na najvišjo hitrost polnjenja, tudi če se paket baterij segreje.

Polnilnik DCB118 ima vgrajen notranji ventilator, namenjen hlajenju paketa baterij. Ventilator se bo vklopil samodejno, ko je potrebno hlajenje paketa baterij. Nikoli ne uporabljajte polnilnika, če ventilator ne deluje pravilno ali so reže ventilatorja zamašene. Ne dovolite, da v notranjost polnilnika vdre tuj material.

Sistem elektronske zaščite

Litij-ionska XR orodja imajo vgrajen sistem elektronske zaščite, ki ščiti paket baterij proti preobremenitvi, pregretjem ali pretirano izpraznitvijo.

Orodje se samodejno izključi, če se aktivira elektronski zaščitni sistem. V takem primeru vložite litijev-ionski paket baterij v polnilnik in počakajte, da se popolnoma napolni.

Pritrditev na steno

Ti polnilniki so konstruirani za montažo na steno ali za pokončno lego na mizi oz. delovni površini. Če polnilnik montirate na steno, ga namestite v doseg električne vtičnice in ne v bližini kotov ali drugih ovir, ki bi lahko ovirali kroženje zraka. Zadnjo stran polnilnika uporabite kot šablono za razporeditev montažnih vijakov na steni. Polnilnik montirajte s stenskimi vijaki (kupite jih posebej), dolgimi najmanj 25,4 mm, ki imajo premer glave 7–9 mm, ki jih privijete v les tako, da štrli približno 5,5 mm vijaka iz površine. Poravnajte reže na hrbtni strani polnilnika s štrlečimi vijaki in jih v celoti potisnite v reže.

Napotki za čiščenje polnilnika



OPOZORILO: Nevarnost električnega udara. Pred čiščenjem odklopite polnilnik iz vtičnice napajanja z izmeničnim tokom. Umazanijo in mast lahko odstranite z zunanosti ohišja polnilnika s pomočjo krpe ali mehke nekovinske ščetke. Ne uporabljajte vode ali čistilnih sredstev. Pazite, da voda ne prodre v notranjost orodja; nikoli ne potopite nobenega dela orodja v tekočino.

Paketi baterij

Pomembni napotki za varnost pri uporabi vseh vrst paketov baterij

Pri naročanju nadomestnega paketa baterij obvezno navedite kataloško številko in napetost.

Paket baterij, ki ga vzamete iz embalaže, ni popolnoma napolnjen. Pred uporabo paketa baterij in polnilnika preberite spodnje napotke za varno uporabo. Nato upoštevajte navedene napotke za polnjenje.

PREBERITE CELOTNA NAVODILA

- **Ne polnite ali uporabljajte paketov baterij v eksplozivnih okoljih, na primer na krajih z vnetljivimi tekočinami, plini ali prahom.** Ko paket baterij vložite ali odstranite iz polnilnika, se lahko pri tem vnamejo prah ali hlapi.
- **Nikoli s silo ne potiskajte paketa baterij v polnilnik. Na noben način ne spreminjajte paketa baterij zato, da bi jo lahko uporabili z nezdružljivim polnilnikom, ker lahko paket baterij počni in povzroči hude telesne poškodbe.**
- Pakete baterij polnite samo s polnilniki DEWALT.
- Paketa baterij **NIKOLI** ne polijte ali potopite v vodo oz. druge tekočine.
- **Ne shranjujte ali uporabljajte orodja in paketov baterij na krajih, kjer lahko temperatura pade pod 4 °C (34 °F) (na primer zunanje lope s kovinskimi stenami pozimi), ali preseže 40 °C (104 °F) (na primer zunanje lope s kovinskimi stenami poleti).**
- **Paketov baterij ne zažgite, četudi je močno poškodovan ali popolnoma izpraznjen.** Paket baterij lahko eksplodira in povzroči požar. Pri gorenju litijevega-ionskega paketa baterij nastajajo strupeni plini in škodljivi hlapi.
- **Če vsebina paketa baterij pride v stik s kožo, prizadeto območje nemudoma sperite z blagim milom in vodo.** Če tekočina iz paketa baterij pride v oči, spirajte odprto oko z vodo 15 minut oz. dokler draženje ne poneha. Če je potrebna zdravniška pomoč je v pomoč podatek, da je elektrolit paketa baterij sestavljen iz tekočih organskih ogljikov in litijevih soli.
- **Vsebina odprtih celic paketa baterij lahko povzroči motnje dihanja.** Zagotovite svež zrak. Če simptomi vztrajajo, poiščite zdravniško pomoč.



OPOZORILO: Nevarnost opeklin. Tekočina v paketu baterij se lahko vname, če je izpostavljena iskram ali ognju.



OPOZORILO: Nikoli ne skušajte brez razloga odpreti paketa baterij. Če je ohišje paketa baterij počeno ali poškodovano, paketa baterij ne vstavite v polnilnik. Paketa baterij ne zdrobite, vrzite na tla, ali ga kako drugače poškodujte. Ne uporabljajte paketa baterij ali polnilnika, ki sta bila izpostavljena močnemu udarcu, ki sta padla na tla, bila povožena ali kako drugače poškodovana (npr. prebodena s sponko, udarjena s kladivom itd.). To lahko povzroči električni udar ali smrt zaradi električnega udara. Poškodovane pakete baterij vrnite v servis za postopek recikliranja.



OPOZORILO: Nevarnost požara. Pri shranjevanju ali nošenju paketov baterij pazite, da se kovinski predmeti ne dotaknejo njegovih stikov. Na primer, ne imejte paketa baterij v predpasniku, žepu, škatli za orodje, škatli z drugimi predmeti in izdelki, predalih itd. z raztresenimi žebliji, vijaki, ključki itd.



POZOR: Če orodja ne uporabljate, ga položite na bok na stabilno podlago, kjer ne bo nevarnosti, da bi orodje padlo ali se prevrnilo. Nekatera orodja z velikimi paketi baterij stojijo pokončno na paketu baterij, vendar se z lahkoto prevrnejo.

Prevoz



OPOZORILO: Nevarnost požara. Prevoz baterij lahko povzroči požar, če priključki baterij pridejo v stik s prevodnimi materiali. Pri transportiranju baterij se prepričajte, ali so priključki baterij zaščiteni in dobro izolirani proti materialom, ki bi lahko povzročili kratek stik.

OPOMBA: Litijevih-ionskih baterij ni dovoljeno shraniti v prtljago, ki se preverja.

Baterije DEWALT izpolnjujejo vse veljavne standarde za transport, kot so predpisani z industrijskimi in pravnimi standardi, vključno s Priporočili Združenih narodov za prevoz nevarnega blaga; predpisi Mednarodnega združenja letalskih prevoznikov (IATA) o nevarnih snoveh, Mednarodnim kodeksom za prevoz nevarnih snovi po morju (Kodeks IMDG) in Evropskim sporazumom o mednarodnem cestnem prevozu nevarnega blaga (ADR). Litijeve-ionske celice in baterije so bile testirane s testno metodo skladno s poglavjem 38.3 Priporočil Združenih narodov o prevozu nevarnega blaga: Priročnik testov in kriterijev.

V večini primerov bo transport paketov baterij DEWALT izvzet iz določil opredelitve nevarne snovi razreda 9. Na splošno je treba pošiljke litijevih-ionskih baterij s količino energije, večjo od 100 vatnih ur (Wh), transportirati kot pošiljke, ki v celoti veljajo kot razred 9. Vse litijeve-ionske baterije imajo označeno moč v vatnih urah na ohišju. Zaradi zahtevnosti predpisov DEWALT ne priporoča transporta litijevih-ionskih paketov baterij po zraku ne glede na navedene vatne ure. Pošiljke orodij z baterijami (kombinirani kompleti) se lahko transportirajo po zraku le, če navedba vatnih ur na paketu baterij ne presega 100 Wh.

Ne glede na to, ali se pošiljka šteje kot izvzeta iz določil ali v celoti regulirana, je odgovornost pošiljatelja, da se posvetuje glede najnovejših predpisov glede pakiranja, označevanja/oznak in glede zahtevane dokumentacije.

Informacija, zapisana v tem poglavju navodil, je napisana v dobri veri in v prepričanju, da je točna v času izdaje tega dokumenta. Vendar za to ne nudimo nobene garancije niti izražene niti implicitne. Kupec je odgovoren, da zagotovi, da so vsa njegova dejanja v skladu z veljavnimi predpisi.

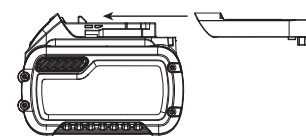
Transport baterije FLEXVOLT™

Baterija DEWALT FLEXVOLT™ ima dva načina uporabe: **Uporaba in transport.**

Način Uporaba: Če je baterija FLEXVOLT™ samostojna ali je v izdelkih DEWALT 18 V, bo delovala kot 18 V akumulator. Če je baterija FLEXVOLT™ v izdelku 54 V ali 108 V (dve bateriji 54 V), bo delovala kot baterija 54 V.

Način Transport: Ko je na baterijo FLEXVOLT™ nameščen pokrov je baterija v transportnem načinu. Med transportom mora biti pokrov nameščen.

Med transportnim načinom so nizi celic električno medsebojno odklopljeni, za baterijo pa to pomeni, da imajo 3 baterije nižjo količino vatnih ur (Wh) v primerjavi z 1 baterijo z višjo količino vatnih ur. Ta povečana količina 3 baterij z nižjo količino vatnih ur se



Primer oznak za uporabo in transport na nalepkah

Use: 108 Wh
Transport: 3x36 Wh

lahko izogne določenim pravilom transporta, ki se nanašajo na baterije z višjo količino vatnih ur.

Na primer, transportna količina Wh označuje 3 × 36 Wh, to pa pomeni 3 baterije, ki imajo vsaka 36 vatnih ur. Uporaba količine Wh označuje 108 vatnih ur (uporablja se 1 baterija).

Priporočila za shranjevanje

1. Najprimernejši prostor za shranjevanje je prostor, ki je hladen in suh in zavarovan pred neposredno sončno svetlobo ter prekomerno toploto ali mrazom. Za zagotovitev optimalne učinkovitosti in življenjske dobe paketa baterij je, da ga hranite pri sobni temperaturi, ko ga ne uporabljate.
2. Pri dolgotrajnem shranjevanju je za pakete baterij najbolje, da jo v celoti napolnjeno shranite v hladnem in suhem prostoru odstranjeno iz polnilnika.

OPOMBA: Shranjevanje popolnoma izpraznjene pakete baterij ni priporočljivo. Pred ponovno uporabo jo bo treba ponovno napolniti.

Oznake na polnilniku in paketu baterij

Poleg slikovnih oznak, uporabljenih v teh navodilih, so na polnilniku in na paketu baterij tudi naslednje oznake:



Pred uporabo natančno preberite navodila za uporabo.



Čase polnjenja preverite v poglavju **Tehnični podatki**.



Ne dotikajte se paketov baterij s prevodnimi predmeti.



Ne polnite poškodovanih paketov baterij.



Ne izpostavljajte jih vodi.



Takoj zamenjajte poškodovane napajalne kable.



Polnite samo, ko je temperatura v razponu med 4 °C in 40 °C.



Samo za uporabo v zaprtih prostorih.



Paketa baterij odstranite med odpadke zaradi v varovanja okolja.

LI-ION



Pakete baterij DEWALT polnite samo s predpisanimi polnilniki DEWALT. Polnjenje paketov baterij DEWALT s polnilniki, ki niso zasnovani za polnjenje baterij DEWALT, lahko povzroči eksplozijo in druge nevarnosti.



Ne sežgite paketa baterij.



UPORABA (brez transportnega pokrova). Primer: Količina Wh označuje 108 Wh (1 baterija s 108 Wh).



TRANSPORT (z vgrajenim transportnim pokrovom). Primer: Količina Wh označuje 3 x 36 Wh (3 baterije s 36 Wh).

Vrste akumulatorjev

DCS572 uporablja za delovanje 18-voltno baterijo.

Uporabljate lahko naslednje vrste baterij: DCB181, DCB182, DCB183, DCB183B, DCB184, DCB184B, DCB185, DCB187, DCB189, DCB546, DCB547, DCB548. Več podrobnosti poiščite v poglavju **Tehnični podatki**.

Vsebina kompleta

Komplet vsebuje:

- 1 krožno žago
- 1 rezilo krožne žage
- 1 ključ za žagin list
- 1 vzporedno omejilo
- 1 adapter za odsesavanje prahu
- 1 polnilnik (modeli C, D, L, M, P, S, T, X)
- 1 paket litijevih-ionskih akumulatorjev (modeli C1, D1, L1, M1, P1, S1, T1, X1, Y1)
- 2 paketa litijevih-ionskih akumulatorjev (modeli C2, D2, L2, M2, P2, S2, T2, X2, Y2)
- 3 pakete litijevih-ionskih akumulatorjev (modeli C3, D3, L3, M3, P3, S3, T3, X3, Y3)
- 1 navodila za uporabo

OPOMBA: N-modelom paketi baterij, polnilniki in kovčki niso priloženi. Paketi baterij in polnilniki niso priloženi modelom z oznako NT. Modeli B vsebujejo baterije Bluetooth®.

OPOMBA: Beseda za blagovno znamko Bluetooth® in logotipi so registrirane blagovne znamke podjetja Bluetooth® SIG, Inc. in vsaka uporaba teh blagovnih znamk je pri DEWALT na podlagi licence. Ostale blagovne znamke in trgovska imena so blagovne znamke njihovih lastnikov.

- *Prepričajte se, ali se orodje, sestavni deli in pribor niso poškodovali med prevozom.*
- *Vzemite si čas in skrbno preberite in razumite navodila za uporabo pred začetkom dela.*

Oznake na orodju

Na orodju so nameščene naslednje slikovne oznake:



Pred uporabo natančno preberite navodila za uporabo.



Uporabljajte zaščito sluha.



Uporabljajte zaščito za oči.



Vidno sevanje. Ne glejte v izvor svetlobe.

Lokacija datumske kode (sl. A)

Datumska koda **16**, ki vsebuje tudi podatek o letu izdelave je odtisnjena na ohišju.

Primer:

2019 XX XX

Leto izdelave

Opis (sl. A)



OPOZORILO: Nikoli ne predelujte električnega orodja ali njegovih sestavnih delov. Lahko povzročite škodo ali telesne poškodbe.

- 1 Gumb za zapahnitev sprožilnega stikala
- 2 Sprožilno stikalo
- 3 Paket baterij
- 4 Gumb za sprostitvev baterije
- 5 Odmikalna ročica spodnjega ščitnika
- 6 Vijak za pritrditev žaginega lista
- 7 Spodnji ščitnik žaginega lista
- 8 Osnovna plošča
- 9 Indikator z zarezi
- 10 Delovna svetilka
- 11 Nastavljalnik vodila (rezanje 0°)
- 12 Nastavljalnik vodila (rezanje v nagibu 1-45°)
- 13 Ročica za nastavitvev nagiba
- 14 Pomožni ročaj
- 15 Gumb za zapahnitev žaginega lista
- 16 Datumska koda

Predvidena uporaba

Te zelo zmogljive krožne žage so konstruirane za poklicno rezanje lesa. Ne režite kovine, plastike, betona, kamna ali materialov iz vlaknastega cementa. S to žago **NE** uporabljajte priključkov za napajanje z vodo. **NE** uporabljajte abrazivnih kolutov ali žaginih listov. **NE UPORABLJAJTE** orodja v vlažnih pogojih ali v prisotnosti vnetljivih tekočin in plinov.

Te zelo zmogljive žage so profesionalna električna orodja.

NE DOVOLITE otrokom stika z orodjem. Neizkušeni uporabniki naj orodje uporabljajo s pomočjo nadzornika.

- **Majhni otroci in osebe s posebnimi potrebami.** Naprave ne smejo uporabljati otroci ali neizkušene osebe brez primerne nadzora.
- Izdelka ne smejo uporabljati osebe (vključno z otroki) z zmanjšanimi fizičnimi, čutnimi ali umskimi sposobnostmi in osebe s pomanjkanjem izkušenj, znanja ali spretnosti, če jih ne nadzoruje oseba, ki je odgovorna za njihovo varnost. Otroci ne smejo biti nikoli brez nadzorstva sami z orodjem.

SESTAVLJANJE IN NASTAVITVE



OPOZORILO: Za zmanjšanje nevarnosti hudih telesnih poškodb morate pred nastavitvijo ali demontažo/namestitvijo priključkov oz. pribora izključiti orodje in odstraniti paket baterij. Nehoteni zagon oz. vklop lahko povzroči telesne poškodbe.



OPOZORILO: Uporabljajte samo pakete baterij in polnilnike DEWALT.

Vstavljanje in odstranjevanje baterije iz orodja (sl. A)

OPOMBA: Preverite, ali je paket baterij **3** popolnoma napolnjen.

Vstavljanje paketa baterij v ročaj orodja

1. Poravnajte paket baterij **3** z vodilom v držalu orodja (sl. A).
2. Potisnite ga v ročaj tako, da se trdno prilega ročaju orodja in da zaslišite klik, ko se paket baterij zaskoči v ležišče.

Odstranitev paketa baterij iz orodja

1. Pritisnite na gumb za sprostitvev **4** in izvlecite paket baterij iz ročaja orodja.
2. Vstavite paket baterij v polnilnik, kot je opisano v poglavju o polnilniku v teh navodilih.

Baterije z indikatorjem stanja napolnjenosti (sl. A)

Nekateri paketi baterij DEWALT imajo vgrajen kazalnik napolnjenosti, ki ga sestavljajo tri zelene LED-lučke, ki ponazarjajo napolnjenost paketa baterij.

Za prikaz stanja napolnjenosti pritisnite in zadržite gumb merilnika napolnjenosti paketa baterij **17**. Prikaže se kombinacija treh zelenih LED-lučk, ki ponazori stanje napolnjenosti. Če je paket baterij preveč izprazen se kazalnik napolnjenosti ne bo prikazal, baterijo pa bo treba napolniti.

OPOMBA: Indikator napolnjenosti prikazuje samo raven napolnjenosti paketa baterij. Kazalnik ne prikazuje stanja funkcionalnosti orodja, prikaz pa je odvisen od sestavnih delov orodja, temperature in delovnega postopka.

Zamenjava žaginega lista

Namestitev žaginega lista (sl. C–E)

1. Odstranite baterijo.
2. Z ročico spodnjega ščitnika **5** povlecite spodnji ščitnik žaginega lista **7** nazaj in postavite žagin list na vreteno žage proti notranji pritrdilni podložki **19** ter se prepričajte, ali se žagin list vrtil v pravo smer (smer vrtenja puščice na žaginem listu in zobje žaginega lista morajo biti obrnjeni v isto smer kot puščica za smer vrtenja na žagi). Ne bodite prepričani, da bo natisnjeno na žaginem listu vedno obrnjeno proti vam, če je nameščen pravilno. Ko odmikate spodnji ščitnik žaginega lista, da bi namestili žagin list, preverite stanje in delovanje spodnjega ščitnika žaginega lista in se prepričajte, ali deluje pravilno. Prepričajte se, ali se vrtili prosto in, da se na nobenem mestu ne dotika žaginega lista ne glede na kot in globino reza.
3. Zunanjo pritrdilno podložko **18** namestite na vreteno žage tako, da nagnjeni konec gleda navzven.
4. Z roko privijte vijak za pritrditev žaginega lista **6** v vreteno žage (vijak ima desni navoj - zategnite ga v smeri gibanja urinega kazalca).
5. Ko s ključem za žagin list **20** obračate vreteno žage, pritisnite zaklep rezila **15**, ki je pod predalom za baterijo,

dokler se ne aktivira zaklep žaginega lista in zaustavi njegovo vrtenje.

6. S ključem za žagin list zategnite zaporni vijak žaginega lista.

OPOMBA: Nikoli ne aktivirajte zapahnitev žaginega lista ko se žaga vrti in ne poskušajte s pomočjo zaklepa zaustaviti orodja. Nikoli ne vklopite žage, ko je zapah žaginega lista aktiviran. To lahko močno poškoduje žago.

Za zamenjavo žaginega lista (sl. C–E)

1. Odstranite baterijo.
2. Da bi popustili vijak za pritrditev žaginega lista **6** pritisnite zapah lista **15** in obrnite vreteno žage s ključem žaginega lista **20**, shranjenim pod predalom za baterijo, dokler se ne aktivira zapah žaginega lista in zaustavi njegovo vrtenje. Z aktivirani zapahom žaginega lista obračajte pritrdilni vijak žaginega lista s ključem žaginega lista v nasprotno smeri gibanja urinega kazalca (vijak ima desni navoj in ga morate za popuščanje obračati v nasprotni smeri gibanja urinega kazalca).
3. Odstranite pritrdilni vijak žaginega lista **6** in zunanjo pritrdilno podložko **18**. Odstranite žagin list.
4. Počistite vso žagovino, ki se je nabrala v območju ščitnika ali pritrdilne podložke, ter preverite stanje in delovanje spodnjega ščitnika, kot je omenjeno prej. Ne mažite tega območja z mastjo.
5. Izberite žagin list, ki ustreza delu (preverite v razdelku **Žagini listi**). Vedno uporabljajte žagine liste prave velikosti (premera), ki imajo pravo obliko in velikost sredinske izvrtine za pritrditev na pogonsko gred žage. Vedno zagotovite, da se bo največja priporočena hitrost (vrtlj./min) na žaginem listu ujemala ali preseгла hitrost (vrtlj./min) žage.
6. Po namestitvi po korakih 1 do 5 iz razdelka **Montaža žaginega lista** zagotovite, da se bo žagin list vrtel v pravi smeri.

Spodnji ščitnik žaginega lista



OPOZORILO: Spodnji ščitnik žaginega lista je varnostna priprava, ki zmanjšuje tveganje za nastanek hudih telesnih poškodb. Nikoli ne uporabljajte žage, če manjka spodnji ščitnik, ali je poškodovan, napačno nameščen ali ne deluje pravilno. Ne zanašajte se, da vas bo spodnji ščitnik žaginega lista ščitil v vseh okoliščinah. Vaša varnost je odvisna od upoštevanja vseh opozoril in previdnostnih ukrepov ter pravilnega dela z žago. Pred vsako uporabo preverite ali se spodnji ščitnik žaginega lista pravilno zapira. Žago morate servisirati pred uporabo, če manjka spodnji ščitnik žaginega lista ali ne deluje pravilno. Za zagotovitev varne uporabe in zanesljivosti, mora vsa popravila, nastavitve in vzdrževalne posege izvesti pooblaščen serviser, ki bo uporabil originalne rezervne dele.

Preverjanje spodnjega ščitnika (sl. A)

1. Izklopite orodje in ga odklopite od vira napajanja.
2. Obrnite ročico spodnjega ščitnika (sl. A, **5**) od popolnoma zaprtega položaja v popolnoma odprt položaj.

3. Sprostite ročico in preverite, da se ščitnik **7** vrne v popolnoma odprt položaj.

Če je izpolnjen eden od naslednjih pogojev, je treba orodje servisirati v pooblaščenem servisu:

- če se ščitnik ne vrne do konca v zaprt položaj,
- če se pomika prekinjajoče ali počasi, ali
- če se v kakšnem naklonu ali globini reza dotika rezila ali kakšnega drugega dela žage.

Žagini listi



OPOZORILO: Za minimiziranje tveganja poškodb uporabljajte vedno zaščito za oči. Karbid je trd, a krhek material. Tujki v obdelovancu, kot so žica ali žebliji, lahko povzročijo, da konica počni ali se zlomi. Z žago delajte le, če sta nameščena pravo rezilo in ščitnik. Žagin list namestite tako, da se vrti v pravo smer in vedno uporabljajte čisti, ostri žagin list.



OPOZORILO: S to žago ne režite kovine, plastike, betona, kamna ali materialov iz vlaknastega cementa.

Premer 184 mm

Uporaba	Zobje
Vodilo	24
Splošna uporaba	36
Končano	60

Če potrebujete pomoč glede žaginih listov, kontaktirajte s svojim krajevnim trgovcem DEWALT.

Povratni sunek

Povratni sunek je nenadna reakcija zagozdenega, upognjenega ali neporavnane lista, ki lahko povzroči, da se žaga nenadzorovano dvigne iz obdelovanca in udari proti uporabniku; Če je list ukleščen ali se zagozdi v zarezi, se ustavi, reakcija motorja pa lahko orodje z veliko hitrostjo sune nazaj proti uporabniku; Če je žagin list pri potopu v zarezo zasukan ali ni poravnan, lahko zobje na zadnji strani žage zarežejo v zgornjo površino lesa ter povzročijo, da se žagin list dvigne iz zareze in sune nazaj proti uporabniku.

Do povratnega sunka lahko pride, če obstaja vsaj eden od naslednjih pogojev.

1. NEPRAVILNO PODPRT OBDELOVANEK

- a. Povešenje ali nepravilno dvigovanje odrezanega kosa lahko povzroči zagozditev rezila, to pa lahko vodi do povratnega sunka.
- b. Rezanje skozi material, ki je podprt na drugem koncu, lahko povzroči povratni sunek. Ker material slabi, čim bolj je povešen, povzroči rez, da je rezilo vedno bolj zagozdено in blokirano (sl. L).
- c. Rezanje nepritrjenih ali štrlečih kosov materiala od spodaj navzgor in navpično lahko povzroči povratni sunek. Padajoči odrezani kos lahko stisne rezilo.
- d. Rezanje dolgih ozkih trakov (kot pri žaganju) lahko povzroči povratni sunek. Odrezani rak se lahko povesi ali zvije ter tako zapre rez in stisne žagin list.
- e. Povešenje spodnjega ščitnika na površini pod materialom, ki se reže, v trenutku zmanjša nadzor

upravljavca žage. Žaga se lahko delno dvigne iz reza in poveča možnost zvijanja rezila.

2. NAPAČNO NASTAVLJENA GLOBINA REZA NA ŽAGI

a. Za najbolj učinkovito žaganje mora žagin list prodreti na drugi strani tako daleč, da razkrije polovico zoba, kot je prikazano na sliki F. To omogoča osnovni položaji, da podpre žagin list in minimizira zvijanje in zagozditev v materialu. Glejte razdelek z naslovom **Nastavitev globine reza**.

3. REZIL SE ZVIJA (NEPORAVNANOST V REZU)

- Žagin list se lahko zvije zaradi močnejšega potiskanja skozi vozle, žebelj ali območje trde grče.
- Poskus obračanja žage v rezu (poskus vračanja na označeno linijo) lahko povzroči zvijanje žaginega lista.
- Podaljšanje dosega ali delovanje žage s slabim telesnim nadzorom (če ni ravnotežja) lahko povzroči zvijanje žaginega lista.
- Spreminjanje oprijema rok ali položaja telesa med rezanjem lahko povzroči zvijanje žaginega lista.
- Podpiranje žage za čiščenje žaginega lista lahko povzroči njegovo zvijanje.

4. MATERIALI, PRI KATERIH JE TREBA BITI ZELO POZOREN

- Mokri hlodi
- Zeleni hlodi (sveže odžagani material ali material, ki ni posušen do konca)
- Stisnjeni obdelani hlodi (material, ki je obdelan s konzervansi ali kemikalijami proti prhnjenju)

5. UPORABA TOPIH ALI UMAZANIH REZIL

a. Topi žagini listi lahko povečajo obremenitev žage. Da bi uporabnik kompenziral topi žagin list, običajno pritiska trdneje, to pa še bolj obremeni žago in pospešuje zvijanje žaginega lista v rezu. Izrabljena žagina rezila imajo lahko prav tako manjšo razdaljo do trupa, kar poveča možnost zagozditve in povečanje obremenitve.

6. DVIGOVANJE ŽAGE OB POŠEVNEM REZU

a. Poševni rezi zahtevajo od upravljavca posebno pozornost za pravilno tehniko rezanja - še posebej pri vodenju žage. Oba kota žaginega lista do osnovne plošče in večja površina žaginega rezila v materialu povečata možnost za zagozditev ali neporavnosti (zvijanje).

7. PONOVI ZAČETEK REZA, ČE SO ZOBJE REZILA ZAGOZDENI V MATERIALU

a. Pred začetkom reza je treba žago pognati do polne delovne hitrosti ali začeti ponovno z rezom, če se je enota ustavila z zagozdenim žaganim listom. Takšne napake lahko povzročijo ustavitve in povratni sunek.

Vsako drugačno stanje, ki ga lahko povzroči zagozditev, blokada, zvijanje ali neporavnan žagin list lahko povzroči povratni sunek. Za več delovnih tehnik in postopkov rezanja, glej razdelka **Dodatni varnostni napotki za vse žage** in **Rezila** za postopke in tehnike, ki bodo minimizirali nastanek povratnega sunka.

Nastavitev globine reza (sl. E–F)

1. Za sprostitev dvignite ročico za nastavitev globine **21**.

- Pravilno globino reza boste dobili tako, da poravnate ustrezno zarezo na pasu za prilagoditev globine rezanja **24** z ustrezno oznako na zgornjem ščitniku žaginega lista **23**.
- Zategnite ročico za nastavitev globine.
- Za najučinkovitejše žaganje z uporabo žaginega rezila s konicami izi karbidne litine nastavite globino rezanja tako, da bo polovica zoba štrlela iz površine lesa, ki ga žagate.
- Način preverjanja prave globine žaganja je prikazan na sliki L. Kos lesa, ki ga želite žagati, položite plosko ob žagin list, kot je prikazano na sliki in preverite, koliko zoba štrli iz materiala.

Nastavljanje ročice za nastavitev globine (sl. E)

Morda bo treba nastaviti globino ročice za nastavljanje globine **21**. Sčasoma lahko popusti in boste trčili na osnovno ploščo še preden jo boste zategnili.

Zategovanje ročice:

- Pridržite ročico za nastavljanje globine **21** in popustite pritrdilno matico **22**.
- Nastavite globino ročice za nastavitev z obračanjem v zeleni smeri za okoli 1/8 obrata.
- Ponovno zategnite matico.

Nastavitev kota nagiba (sl. A, G)

Mehanizem za kot nagiba lahko nastavite od 0° do 57°.

Za doseganje večje natančnosti pri žaganju uporabite oznake za fino nastavitev, ki so nameščene na vrtljivem obročku **25**.

- Za sprostitev dvignite ročico za nastavitev nagiba **13**.
- Nagnite osnovno ploščo v zelen kot tako, da poravnate merilnik za fino nastavitev nagiba **26** z zeleno oznako kota na vrtljivem obročku **25**.
- Spustite ročico za nastavitev kota nagiba in jo ponovno zategnite.

Pritrditev nagiba (sl. A, G)

DCS572 ima funkcijo pritrditve nagiba. Ko boste nagibali osnovno ploščo **8**, boste zaslišali klik in začutili, da se je osnovna plošča ustavila pri 22,5 in 45 stopinjah. Če je eden od teh zeleni nagib, ponovno zategnite ročico **13** tako, da jo spustite navzdol. Če želite drugačni kot, nadaljujte z nagibanjem osnovne plošče, dokler se grobi označevalnik nagiba **27** ali fini označevalnik **26** ne poravnata z zeleno oznako.

Indikator za dolžino reza (sl. A)

Oznake ob strani osnovne plošče **8** kažejo dolžino reže, ki jo režete v material ob polni globini reza. Oznake so v korakih po 5 mm.

Indikator zarez (sl. I)

Sprednji del žagine osnovne plošče ima indikator zarez **9**, ki je namenjen navpičnemu in poševnemu rezanju. Indikator vam omogoča vodenje žage vzdolž linij žaganja, označenih na materialu, ki ga žagate. Indikator poravnava levo (zunanjo) stran rezila žage, ki naredi rez (zarezo) v obdelovanec in vodi rezilo na desno stran indikatorja. Vodite vzdolž zarisane linije reza tako, da material iz zarez pade v odpad ali odvečni material.

Montaža in nastavitev vzporednega omejevalnika (sl. N)

Vzporedno omejilo **32** se uporablja za žaganje vzporedno z robom obdelovanca.

Montaža

1. Sprostite gumb za nastavitev vzporednega omejila **31**, da bi lahko omogočili vzporedno vodenje.
2. Vstavite vzporedno omejilo **32** v osnovno ploščo, kot je prikazano.
3. Zategnite gumb za nastavitev vzporednega omejila **31**.

Nastavljanje

1. Sprostite gumb za nastavitev vzporednega omejila **31** in nastavite vzporedno omejilo **32** na želeno širino. Nastavitev lahko odčitate na lestvici vzporednega omejila.
2. Zategnite gumb za nastavitev vzporednega omejila **31**.

Montaža nastavka za odsesavanje prahu (sl. E, P)

Krožna žaga ima nastavek za odsesavanje prahu.

Montaža nastavka za izsesavanje prahu

1. Popolnoma odvijte ročico za nastavitev globine **21**.
2. Naravnajte osnovno ploščo **8** na najnižji položaj.
3. Poravnajte obe polovici nastavka za odsesavanje prahu **33** prek zgornjega ščitnika žaginega lista **41**, kot je prikazano. Prepričajte se, da je jeziček vstavljen v ulito zarezo na orodju. Ko je nameščen pravilno, bo popolnoma zagrabil po celotni globini kazalnika reza.
4. Poravnajte desni **34** kos z levim.
5. Vstavite vijake in jih trdno zategnite.

Sistem vodilnih letev (sl. Q)

Sitem vodilni letev, na voljo so kot oprema v različnih dolžinah, omogoča uporabo krožne žage za natančne ravne reze in sočasno zaščito površine obdelovanca proti poškodbam. Z dodatnim priborom lahko s pomočjo sistema vodilnih letev opravljate natančne kotne reze, poševne reze in prilagoditve.

Sponke **38** so na voljo za pritrditev vodilnih letev **36** na obdelovanec **37** (sl. Q). Z uporabo teh sponk **38** zagotovite, da so vodilne letve **36** trdno nameščene na obdelovanec **37** za varno delo. Ko so vodilne letve nastavljen na linijo reza in varno pritrjene na obdelovanec, ni možno premikanje med rezanjem.

POMEMBNO: Lestvica višine na enoti je nastavljena za uporabo žage brez vodilnih letev. Ko uporabljate žago z vodilnimi letvicami, bo razlika v višini približno 5,0 mm.

Nastavitev krožne žage na vodilno letvo (sl. A, R)

Razdalja med krožno žago in vodilno letvijo (sl. R, **36**) mora biti zelo mala, da bi dosegli čim boljši rezultat rezanja. Manjša je razdalja, bolj naravnost bo končana linija na obdelovancu.

Razdaljo lahko nastavite z dvema pripomočkoma za nastavljanje vodila **11**, **12** (sl. A) za vsak kanal v podstavku za rezanje 0° **11** in za poševno rezanje 1–45° **12**. Pripomočka za nastavljanje letve sta natančna naperka, ki omogočata zmanjšanje razdalje med enoto in vodilno letvijo. Ko sta ta dva

pripomočka nastavljeni, je stransko gibanje žage med rezanjem minimalno in tako je omogočeno gladko rezanje.

OPOMBA: Pripomočka za nastavljanje sta v tovarni nastavljeni na minimalno razdaljo in ju bo morda treba nastaviti znova pred uporabo žage. Za prilagoditev krožne žage vodilni letvi uporabite naslednja navodila.

POMNITE: Nastavite pripomočka za nastavljanje letve na žagi k vodilni letvi.

1. Popustite vijak znotraj pripomočkov za nastavljanje letve, da bi omogočili nastavitev med žago in vodilno letvijo.
2. Povlecite spodnji ščitnik ter namestite enoto na vodilno letvo in zagotovite, da bo rezilo v najvišjem položaju.
3. Pripravo za nastavljanje obračajte tako dolgo, dokler se žaga ne zapahne v vodilni letvi.
POMEMBNO: Zagotovite, da bo žaga pravilno priključena na vodilo tako, da jo poskušate potisniti naprej. Prepričajte se, ali se žaga ne premika.
4. Pripravo za nastavljanje obrnite rahlo nazaj, dokler žaga zlahka ne zdrsne ob letvi.
5. Pridržite pripravo za nastavljanje letve v položaju in znova zategnite vijak.

OPOMBA: VEDNO prilagodite sistem pri uporabi drugih vodil.

Pripravi za nastavljanje letve sta zdaj na vodilu letve nastavljeni za minimiziranje stranskega odstopanja med rezanjem z žago.

Pred uporabo žage je treba nastaviti še ščitnik proti odbitim delcem lesa **39** na vodilu. Poglejte v razdelku **Prilagajanje ščitnika proti odbitim drobcem**.

Prilagajanje ščitnika proti odbitim delcem (sl. R)

Vodilo letve **36** ima ščitnik proti odbitim delcem **39**, ki ga je pred prvo uporabi treba nastaviti na žagi.

Ščitnik proti odbitim delcem **39** je nameščen na vsak rob vodilne letve. Ščitnik proti odbitim delcem je namenjen, da uporabniku zagotavlja vidno rezalno linijo z zmanjševanjem količine drobcem, ki se pojavljajo vzdolž odrezanega roba obdelovanca.

POMEMBNO: VEDNO preberite in upoštevajte **Nastavitev krožne žage na vodilno letvo** in šele nato režite ščitnik odbitih delcev!

Koraki za prilagajanjem ščitnika proti odbitim delcem (sl. S–V)

1. Namestite vodilo letev **36** na odpadni kos lesa **40**, ki je štrli najmanj 100 mm prek obdelovanca (sl. S). Z uporabo teh sponk zagotovite, da so vodilne letve varno nameščene na obdelovanec za varno delo. To bo zagotovilo natančnost.
2. Žago nastavite na globino rezanja 20 mm.
3. Sprednji del žage namestite na štrleči del vodila in zagotovite, da je rezilo nameščeno na sprednji del roba vodila (sl. T).
4. Obrnite žago in počasi žagajte ščitnik proti odbitim delcem vzdolž cele dolžine vodila v nepretrganem rezu. Rob ščitnika proti drobcem se sedaj natančno ujema z robom rezila lista žage (sl. U).

Ta fino obdelavo vodila ščitnika proti odbitim delcem na drugi strani vodila letve odstranite žago z vodila in obrnite vodilo za 180°. Ponovite korake od 1 do 4.

OPOMBA: Če želite, lahko vodilo ščitnika proti drobcem nagnete za 45° in ponovite korake 1 do 4. To omogoča, da lahko eno stran vodila uporabite za vzporedne reze, drugo stran pa za reze v nagibu 45° (sl. V).

OPOMBA: Če je vodilo ščitnika prodi delcem prilagojeno za vzporedno rezanje na obeh straneh, potem, če je enota nagnjena, rezilo ne bo teklo naravnost proti robu vodila ščitnika proti delcem. Razlog je, ker točka obrata nagnjene enote ni stacionarna in se rezilo odmika izven tega, če je enota nagnjena.

Pred uporabo

- Prepričajte se, ali so ščitniki montirani pravilno. Ščitnik žaginega lista mora biti v zaprtem položaju.
- Prepričajte se, ali se žagin list vrti v smeri puščice na žaginem listu.
- Ne uporabljajte preveč obrabljenih žaginih listov.

DELOVANJE

Navodila za uporabo



OPOZORILO: Vedno upoštevajte varnostna navodila in ustrezne predpise.



OPOZORILO: Za zmanjšanje nevarnosti hudih telesnih poškodb morate pred nastavitvijo ali demontažo/namestitvijo priključkov oz. pribora izključiti orodje in odstraniti paket baterij. Nehoteni zagon oz. vklop lahko povzroči telesne poškodbe.

Pravilni položaj rok (sl. J)



OPOZORILO: Da bi zmanjšali tveganje za nastanek hudih telesnih poškodb, **VEDNO** držite roke v pravilnem položaju, kot prikazuje slika.



OPOZORILO: Da bi zmanjšali tveganje za nastanek hudih poškodb, **VEDNO** držite varno, da bi bili pripravljeni na odziv ob nenadnem odzivu.

Pravilni položaj rok je, ko je ena roka na glavnem ročaju **30** in druga roka na pomožnem ročaju **14**.

Delovna luč LED (sl. A)

Delovna luč LED **10** se vklopi, ko stisnete sprožilno stikalo. Ko bo sprožilno stikalo sproščeno, bo delovna luč svetila pribl. 20 sekund.

OPOMBA: Delovna luč osvetljuje neposredno delovno površino in je ni mogoče uporabljati za razsvetljavo prostora.

Vklop in izklop (sl. B)

Iz varnostnih razlogov ima sprožilno stikalo **2** na orodju gumb za zapahnitev **1**.

Če želite odpahnuti orodje, pritisnite gumb za zapahnitev.

Za vklop orodja pritisnite na sprožilno stikalo **2**. Takoj, ko spustite sprožilno stikalo, se samodejno aktivira stikalo za zapahnitev in s tem prepreči nenamerni zagon stroja.

POMNITE: Ne **VKLOPITE** ali **IZKLOPITE** orodja, če se žagin list dotika obdelovanca ali drugih materialov.

Podpora za obdelovanec (sl. J–M)



OPOZORILO: Za zmanjšanje tveganja hudih telesnih poškodb, pravilno podprite obdelovanec in držite žago trdno, da bi preprečili izgubo nadzora.

Sliki J in K kažeta pravilni položaj pri žaganju. Sliki L in M kažeta stanje, ki ni varno. Rok ne smete imeti v bližini žaganja, električni kabel je položen v stran od območja žaganja tako, da ga obdelovanec ne more zagrabit, ali ne more obviseti na njem.

Da se izognete povratnim sunkom, **VEDNO** držite desko ali ploščo v **BLIŽINI** reza (sl. K). **NE** podprite deske ali plošče daleč od reza (sl. L). Med uporabo žage speljite električni kabel v stran od območja žaganja tako, da ga obdelovanec ne more zagrabit, ali ne more obviseti na njem.

PRED KAKRŠNIM KOLI NASTAVLJANJEM ODKLOPITE ŽAGO! Obdelovanec položite z njegovo "dobro" stranjo—tista, ki se vam zdi pomembnejša—navzdol. Žaga reže navzgor zato bo cepljenje na strani obdelovanca, ki je med žaganjem zgoraj.

Žaganje (sl. J)



OPOZORILO: Nikoli ne skušajte uporabiti orodja tako, da miruje obrnjen na glavo na delovni površini in nameščate material na orodje. Vedno varno vpnite obdelovanec in premaknite orodje k obdelovancu, ga držite trdno z obema rokama tako, kot je prikazano na sliki J.

Postavite širši del osnovne plošče žage na del obdelovanca, ki je varno podprt in ne na obdelovanec, ki bo po rezu odpadel. Za primer je na sliki J prikazan **PRAVILNI** način za odrezanje konca deske. Vedno vpnite obdelovanec. Ne skušajte držati kratkih kosov z roko! Ne pozabite podpreti nepritrjenega in štrlečega materiala. Bodite previdni, ko žagate material s spodnje strani.

Preden se žagin list dotakne materiala zagotovite, da bo delovala s polno hitrostjo. Če začnete žagati z žaganim listom proti materialu, ki ga režete ali ga potiskate naprej v zarezo, lahko to povzroči povratni sunek. Žagin list potiskajte v obdelovanec naprej s hitrostjo, ki omogoča rezilu, da reže brez preobremenitve. Trdota in žilavost se lahko razlikuje tudi v istem kosu materiala in deli z grčami ali vlažni deli lahko močno obremenijo žago. Če pride do tega, potiskajte žago počasneje, a dovolj trdno, da delate brez prevelikega povečanja hitrosti. Premočno pritiskanje age lahko povzroči grobe reze, nenatančnost, povratni sunek in pregrevanje motorja. Če žagin list zaide z linije rezanja, ne uporabljajte sile za popravljanje smeri reza. Spustite stikalo in počakajte, da se žagin list popolnoma ustavi. Nato lahko odmaknete žago, jo znova nastavite in začnete z novim rezom, ki je rahlo znotraj od napačnega. V katerem koli primeru, odmaknite žago, če jo morate dvigniti iz reza. Popravljanje na silo znotraj reza lahko zablokira žago in povzroči povratni sunek.

OB BLOKADI SPUSTITE SPROŽILO IN VRNITE ŽAGO, DOKLER NI SPROŠČENA. ZAGOTOVITE, DA BO ŽAGIN LIST PRED PONOVNIM ZAGONOM V REZU RAVEN IN BREZ OVIR NA ROBU REZANJA.

Ko se končati rez, spustite sprožilo in omogočite, da se žagin list ustavi in šele nato dvignite žago iz obdelovanca. Po dvigu žage, se bo teleskopskih ščitnik zaradi napete vzmeti samodejno zaprl pod žaganim listom. Pomnite, da je žagin list izpostavljen, dokler se ščitnik ne zapre. Nikoli ne segajte z rokami pod obdelovanec

iz kakršnega koli razloga. Če ste ročno odmaknili teleskopski ščitnik (kot je to treba ob začetku žepnih rezov), vedno uporabite ročico za odmikanje.

OPOMBA: Ko režete ozke trakove, bodite previdni in zagotovite, da se mali odrezani koščki ne začnejo nabirat znotraj spodnjega ščitnika.

Rezanje žepov (sl. O)



OPOZORILO: Nikoli ne zategnite ščitnika žaginega lista v dvignjenem položaju. Pri rezanju žepov nikoli ne premikajte žage vzvratno. To lahko dvigne žago iz površine obdelovana in povzroči poškodbe.

Žepni rezi so narejeni v tla, stene ali druge ploske površine.

1. Nastavite osnovno ploščo žage tako, da bo žagin list rezal v želeni globini.
2. Nagnite žago naprej in naslonite sprednji del osnovne plošče žage na material, ki ga želite zarezati.
3. Z ročico spodnjega ščitnika odmaknite ščitni spodnjega žaginega lista v zgornji položaj. Spustite zadnji del osnovne plošče žage, da se zobje žaginega lista približajo liniji rezanja.
4. Sprostite žagin list (njegov stik z obdelovancem bo ostal v položaju, da ga lahko prosto odprete, ko začnete z rezom). Odstranite roko z ročice ščitnika in trdno primite pomožni ročaj **14**, kot je prikazano na sliki O. Telo in roke postavite tako, da se lahko uprete povratnemu sunku, če pride do njega.
5. Zagotovite, da se žagin list pred začetkom žaganja ne bo dotaknil površine, ki jo žagate.
6. Zaženite motor in postopoma spustite žago, da se osnovna plošča žage nasloni plosko na material, ki ga želite rezati. Nadaljujte žaganje vzdolž linije žaganja, dokler rez ni končan.
7. Spustite sprožilo in pustite, da se žagin list popolnoma ustavi in šele nato odmaknite žagin list z materiala.
8. Pri vsakem novem rezu ponovite zgornje korake.

Odsesavanje prahu (sl. W)



OPOZORILO: Nevarnost vdihavanja prahu. Za zmanjšanje tveganja telesnih poškodb **VEDNO** nosite odobreno protiprašno masko.

Orodje je dobavljeno z nastavkom za odsesavanje prahu.

Adapter odsesovalnika prahu **35** omogoča priklop orodja na zunanji odsesovalnik prahu ali s sistemom AirLock™ (DWV9000-XJ), ali z namestitvijo standardnega odsesovalnika prahu 35 mm.



OPOZORILO: VEDNO uporabljajte sesalnik prahu, ki je konstruiran v skladu z uporabljenimi direktivami glede emisij prah pri žaganju lesa. Vakuumske cevi večine običajnih sesalnikov lahko neposredno priklopite v odprtine za sesanje prahu.

VZDRŽEVANJE

Električno orodje DEWALT je zasnovano tako, da omogoča dolgotrajno obratovanje z minimalnimi zahtevami po vzdrževanju. Dolgoročno zadovoljivo delovanje je odvisno od pravilne nege in rednega čiščenja orodja.



OPOZORILO: Za zmanjšanje nevarnosti hudih telesnih poškodb morate pred nastavitvijo ali

demontažo/namestitvijo priključkov oz. pribora izključiti orodje in odstraniti paket baterij. Nehoteni zagon oz. vklop lahko povzroči telesne poškodbe.

Polnilnika in paketa akumulatorjev ni mogoče servisirati.



Mazanje

Orodje uporablja samodejno mazanje krogelnih in valjčnih ležajev in dodatno/ponovno mazanje ni potrebno. Priporočamo, da enkrat letno odnesete, ali pošljete orodje pooblaščenemu servisu v temeljito čiščenje, kontrolni pregled in mazanje menjalnika.



Čiščenje



OPOZORILO: Odstranite umazanijo in prah iz glavnega ohišja z izpihovanjem s suhim zrakom, ko opazite, da se prah nabere v in okoli odprtin za zračenje. Med opravljanjem tega postopka nosite ustrezno zaščito za oči in masko za obraz.



OPOZORILO: Za čiščenje nekovinskih delov orodja nikoli ne uporabljajte kemičnih sredstev ali drugih močnih kemikalij. Take kemikalije lahko oslabijo materiale, iz katerih so izdelani ti deli. Uporabite samo krpo, navlaženo z vodo oz. milnico. Pazite, da voda ne prodre v notranjost orodja; nikoli ne potopite nobenega dela orodja v tekočino.

Spodnji ščitnik

Spodnji ščitnik se mora vedno obračati in zapirati prosto iz popolnoma odprtega v popolnoma zaprti položaj. Pri popolnoma odprtemu ščitniku vedno preverite pred žaganjem pravilno delovanje in nato pustite, da se ščitnik zapre. Če se ščitnik zapira počasi ali če se ne zapre popolnoma, ga je potrebno počistiti ali servisirati. Ne uporabljajte žage, dokler ne deluje pravilno. Za čiščenje ščitnika uporabite suhi zrak ali mehko krpo in z njima odstranite vso nabrano žagovino ali drobir s poti ščitnika in z okolice vzmeti ščitnika. Če to ne odpravi težav, bo potreben servis v pooblaščenem servisnem središču.

Nastavitev osnovne plošče (sl. G, H)

Osnovna plošča je bila nastavljena v tovarni, da bi zagotovili, da je rezilo pravokotno na osnovno ploščo. Če po podaljšanju uporabi morate znova naravnati rezilo, postopajte po naslednjih navodilih:

Nastavitev na reze 90 stopinj

1. Žago vrnite na nagib 0 stopinj.
2. Žago namestite na to stran in premaknite spodnji ščitnik.
3. Nastavite globino reza na 51 mm.
4. Popustite ročico za nastavitev nagiba (**13** sl. G). Namestite pravokotnik proti žaginemu listu in osnovni plošči tako, kot je prikazano v sliki H.
5. S ključem obračajte vijak za nastavljanje (**29** sl. H) na spodnji strani osnovne plošče, dokler se žagin list in osnovna

plošča ne stikata poravnano s kvadratom. Ponovno zategnite gumb za nastavitev nagiba.

Nastavljanje gumb za nastavitev nagiba

Morda bo treba nastaviti ročico za nastavljanje nagiba **13**. Sčasoma lahko popusti in boste trčili na osnovno ploščo še preden jo boste zategnili.

Zategovanje ročice:

1. Držite ročico za nastavljanje nagiba **13** in popustite pritrdilno matico za nagib **28**.
2. Nastavite ročice za nastavitev z obračanjem v zeleni smeri za okoli 1/8 obrata.
3. Ponovno zategnite matico.

Žagini listi

Topi žagin list bo povzročil neučinkovito žaganje, preobremenitev motorja žage, premočno cepljenje in povečal možnost povratnega sunka. Žagin list zamenjajte, ko postane pomik žage po obdelovancu otežen, če se motor pogosto preobremeni ali če se žagin list prekomerno pregreva. Dobra praksa je, da imate pri roki dodatna žagina rezila tako, da so ostri žagini listi vedno na voljo za takojšnjo uporabo. Tope žagine liste lahko nabrusite v večini območij.

Strjeno gumo na žaginem listu lahko odstranite z bencinom, terpentinom ali čistilom za peč. Žagina rezila s prevleko proti sprijemanju lahko uporabite pri delu, kjer prihaja do premočnega nabiranja žagovine, kot je obdelava stisnjene lesa ali zelenih hlodov.

Izbirna oprema



OPOZORILO: Ker pribor, ki ga ni izdelalo podjetje DEWALT, ni bil preizkušen s tem orodjem, je njegova uporaba s tem orodjem lahko nevarna. Da bi zmanjšali nevarnost poškodb, uporabljajte samo pribor, ki ga priporoča proizvajalec DEWALT.

STO ŽAGO NE UPORABLJAJTE PRIKLJUČKOV ZA NAPAJANJE Z VODO.

PRED UPORABO OPRAVITE KONTROLNI PREGLED ŽAGINE LISTE IZ KARBIDNE LITINE. ZAMENJAJTE JIH, ČE SO POŠKODOVANI.

Če potrebujete več informacij glede ustreznosti dodatne opreme, se obrnite na svojega prodajalca.

Varovanje okolja



Odpadke odlagajte ločeno. Orodij in akumulatorjev, ki so označeni s tem simbolom, ne odstranjujte skupaj z ostalimi gospodinjskimi odpadki.

Orodje in akumulator vsebujeta materiale, ki jih je mogoče znova uporabiti ali reciklirati, kar zmanjšuje potrebo po surovinah. Električne izdelke in akumulatorje reciklirajte v skladu s krajevnimi predpisi. Za dodatne podrobnosti obiščite spletno stran www.2helpU.com.

Polnilni akumulator

Ta akumulator z dolgo življenjsko dobo morate napolniti, ko ne zmore več zagotavljati dovolj energije za dela, ki jih je orodje prej opravljalo z lahkoto. Ob koncu njene tehnične življenjske dobe ravnajte z njo v skladu s predpisi za varovanje okolja:

- Akumulator izpraznite do konca, nato jo odstranite iz orodja.
- Litijeve-ionske akumulatorje je mogoče reciklirati. Odnosite jih k svojemu prodajalcu ali v obrat za recikliranje. Zbrane akumulatorje bodo reciklirane oz. uničene v skladu s predpisi.

BEŽIČNA KRUŽNA PILA OD 184 mm

DCS572

Čestitamo!

Odabrali ste alat tvrtke DEWALT. Godine iskustva i neprekidnih poboljšanja čine DEWALT jednim od najpouzdanijih partnera za korisnike profesionalnih električnih alata.

Tehnički podaci

		DCS572
Napon	V _{DC}	18
Tip		1
Vrsta baterije		Li-Ion
Brzina bez opterećenja	min ⁻¹	5500
Promjer oštrice	mm	184
Maksimalna dubina reza	mm	58
Provrta oštrice pile	mm	16 (-XE: 20 mm)
Prilagođavanje kuta nagiba	°	57
Masa (bez baterije)	kg	3,6

Vrijednosti buke i/ili vrijednosti vibracija (troosni vektorski zbroj) u skladu s normom EN62841-2-5

L _{PA} (razina emisije zvučnog tlaka)	dB(A)	91
L _{WA} (snaga zvuka)	dB(A)	102
K (nesigurnost za danu razinu zvuka)	dB(A)	3
Vrijednost emisije vibracija a _{h, W} =	m/s ²	<2,5
Nesigurnost K =	m/s ²	1,5

Vibracije i/ili buka navedene na ovom informacijskom listu izmjerene su u skladu sa standardiziranim ispitivanjem opisanim u dokumentu EN62841 i mogu se upotrijebiti za međusobno uspoređivanje alata. Može se upotrijebiti za preliminarnu procjenu izloženosti.

! **UPOZORENJE:** Deklarirana razina emisije vibracija i/ili buke odnosi se na glavne primjene alata. Međutim, ako se alat koristi u drugim primjenama, s drugim nastavcima ili ako je loše održavan, emisija vibracija i/ili buke mogla bi se razlikovati. To može značajno povećati razinu izloženosti tijekom ukupnog vremena upotrebe.

Pri procjeni razine izloženosti vibracijama i/ili buci potrebno je uzeti u obzir vrijeme tijekom kojeg je alat isključen i vrijeme dok je uključen, ali se ne upotrebljava za izvođenje radova. To može značajno smanjiti razinu izloženosti tijekom ukupnog vremena upotrebe.

Provjerite dodatne sigurnosne mjere za zaštitu korisnika od učinaka vibracija i/ili buke kao što su: održavanje alata i pribora, održavanje ruku toplima (važno za vibracije), organizacija radnih procedura.

Deklaracija o usklađenosti EZ-a

Direktiva o strojevima



Bežična kružna pila DCS572

DEWALT izjavljuje da su proizvodi opisani u odjeljku **Tehnički podaci** u skladu sa smjernicama:

2006/42/EZ, EN62841-2-1:2015, EN62841-2-5:2014.

Ovi proizvodi također su usklađeni s direktivama 2014/30/EU i 2011/65/EU. Za dodatne informacije kontaktirajte DEWALT putem sljedeće adrese ili pogledajte prilog pri kraju priručnika. Dolje potpisani odgovoran je za usklađenost tehničke dokumentacije i ovu izjavu iznosi u ime tvrtke DEWALT.

Markus Rompel

Vice President of Engineering, PTE-Europe

DEWALT, Richard-Klinger-Straße 11,

D-65510, Idstein, Germany

14.10.2019.



UPOZORENJE: Pročitajte priručnik s uputama kako biste smanjili rizik od ozljeda.

Definicije: Sigurnosne smjernice

Definicije navedene u nastavku opisuju razinu ozbiljnosti svih upozorenja. Pročitajte priručnik i obratite pažnju na ove simbole.



OPASNOST: Označava neposrednu rizičnu okolnost koja će, ako se ne izbjegne, **rezultirati ozbiljnim ozljedama ili smrću.**



UPOZORENJE: Označava potencijalno rizičnu okolnost koja, ako se ne izbjegne, **može rezultirati ozbiljnim ozljedama ili smrću.**



OPREZ: Označava potencijalno rizičnu okolnost koja, ako se ne izbjegne, **može rezultirati manjim ili srednje teškim ozljedama.**

NAPOMENA: Naznačuje praksu **koja nije vezana uz tjelesne ozljede**, a ako se ne izbjegne, **može rezultirati materijalnom štetom.**



Naznačuje rizik od strujnog udara.



Označava rizik od požara.

Baterije				Punjači/vrijeme punjenja (minute)							
Kat. br.	V _{DC}	Ah	Težina (kg)	DCB104	DCB107	DCB112	DCB113	DCB115	DCB118	DCB132	DCB119
DCB546	18/54	6,0/2,0	1,05	60	270	170	140	90	60	90	X
DCB547	18/54	9,0/3,0	1,46	75*	420	270	220	135*	75*	135*	X
DCB548	18/54	12,0/4,0	1,44	120	540	350	300	180	120	180	X
DCB181	18	1,5	0,35	22	70	45	35	22	22	22	45
DCB182	18	4,0	0,61	60/40**	185	120	100	60	60/40**	60	120
DCB183/B	18	2,0	0,40	30	90	60	50	30	30	30	60
DCB184/B	18	5,0	0,62	75/50**	240	150	120	75	75/50**	75	150
DCB185	18	1,3	0,35	22	60	40	30	22	22	22	X
DCB187	18	3,0	0,54	45	140	90	70	45	45	45	90
DCB189	18	4,0	0,54	60	185	120	100	60	60	60	120

*Datumska oznaka 201811475B ili novija

**Datumska oznaka 201536 ili novija

OPĆA SIGURNOSNA UPOZORENJA ZA ELEKTRIČNE ALATE



UPOZORENJE: Proučite sva sigurnosna upozorenja, upute, ilustracije i specifikacije isporučene uz ovaj električni alat. Nepoštivanje uputa navedenih u nastavku može rezultirati strujnim udarom, požarom i/ili ozbiljnim ozljedama.

UPOZORENJA I UPUTE ČUVAJTE ZA SLUČAJ POTREBE.

Izraz "električni alat" u upozorenjima odnosi se na električni alat napajan iz strujne utičnice (sa žicom) ili električni alat napajan akumulatorskom baterijom (bez žice).

1) Sigurnost na radnome mjestu

- Radno mjesto održavajte čistim i dobro osvijetljenim.** Zakrčeni i mračni prostori dovode do nezgoda.
- S električnim alatima ne radite u eksplozivnom okruženju, kao što je blizina zapaljivih tekućina, plinova ili prašine.** Električni alati stvaraju iskre koje mogu zapaliti prašinu ili pare.
- Pri radu s električnim alatom držite podalje promatrače i djecu.** Zbog odvratanja pozornosti mogli biste izgubiti nadzor nad uređajem.

2) Zaštita od električne struje

- Utikači električnih alata moraju odgovarati utičnicama. Nikad i ni na koji način ne prepravljajte utikač. Pri upotrebi električnih alata s uzemljenjem ne koristite prilagodne utikače.** Neizmijenjeni utikači i odgovarajuće utičnice smanjit će rizik od strujnog udara.
- Izbjegavajte fizički kontakt s uzemljenim površinama poput cijevi, radijatora, metalnih okvira i hladnjaka.** Ako je tijelo uzemljeno, rizik od strujnog udara je povećan.
- Električne alate ne izlažite kiši ni vlazi.** Prodiranje vode u električni alat povećat će rizik od strujnog udara.
- Kabel ne upotrebljavajte za nepredviđene namjene. Kabel ne upotrebljavajte za nošenje, povlačenje ili odvajanje utikača alata iz električne utičnice. Kabel držite daleko od izvora topline, ulja i oštih ili**

pokretnih dijelova. Oštećeni ili zapleteni kabel povećat će rizik od strujnog udara.

- Pri radu s električnim alatom na otvorenom upotrijebite produžni kabel koji je za to predviđen.** Upotreba kabela prikladnog za otvorene prostore smanjuje rizik od strujnog udara.
- Ako nije moguće izbjeći upotrebu električnog alata u vlažnim uvjetima, upotrijebite napajanje s diferencijalnom sklopkom za zaštitu od neispravnosti uzemljenja (RCD).** Upotreba sklopke na diferencijalnu struju (RCD) smanjuje rizik od strujnog udara.

3) Osobna sigurnost

- Pri radu s električnim alatom budite oprezni i razumni. Ne koristite električni alat ako ste umorni ili pod utjecajem droga, alkohola ili lijekova.** Trenutak nepažnje tijekom rada s električnim alatom može dovesti do ozbiljnih ozljeda.
- Koristite opremu za osobnu zaštitu. Uvijek koristite zaštitu za oči.** Upotreba zaštitne opreme poput maske protiv prašine, sigurnosnih neklizajućih cipela, šljema ili zaštite sluha u odgovarajućim uvjetima smanjit će rizik od tjelesnih ozljeda.
- Spriječite nenamjerno uključivanje. Prije priključivanja u električnu mrežu ili umetanja baterije, kao i prije uzimanja ili nošenja alata, provjerite je li prekidač u isključenom položaju.** Nošenje električnog alata tako da je prst na prekidaču ili priključivanje električnog alata kojemu je prekidač uključen dovodi do nezgoda.
- Prije nego što uključite električni alat, uklonite s njega sve ključeve za prilagođavanje i sl.** Ostavljanje ključa na rotirajućem dijelu električnog alata može dovesti do ozljeda.
- Ne posežite predaleko. Pazite na ravnotežu i zauzmite stabilan položaj.** To omogućuje bolji nadzor nad električnim alatom u neočekivanim situacijama.
- Nosite odgovarajuću odjeću. Ne nosite široku odjeću ili nakit. Kosu i odjeću uvijek držite daleko od pokretnih dijelova.** Pokretni dijelovi mogu zahvatiti labavo obučenu odjeću, nakit ili dugu kosu.

- g) **Ako je moguće priključiti uređaje za odvođenje i prikupljanje prašine, pazite na njihovo pravilno povezivanje i upotrebu.** Upotreba uređaja za prikupljanje prašine može smanjiti opasnosti vezane uz prašinu.
- h) **Ne dopustite da poznavanje alata koje ste stekli temeljem česte uporabe alata dovede do samozadovoljstva i zanemarivanja sigurnosnih propisa za alate.** Nemarna radnja može izazvati tešku ozljedu u djeliću sekunde.

4) Upotreba i čuvanje električnih alata

- a) **Ne primjenjujte silu na električni alat. Upotrijebite odgovarajući električni alat za posao koji obavljate.** Prikladan električni alat bolje će i sigurnije obaviti posao brzinom za koju je predviđen.
- b) **Ne koristite električni alat ako se prekidač ne može prebaciti u isključeni ili uključeni položaj.** Svaki električni alat kojim se ne može upravljati pomoću prekidača predstavlja opasnost i potrebno ga je popraviti.
- c) **Prije podešavanja, zamjene pribora ili pohrane električnog alata izvucite utikač iz utičnice odvojite i/ili uklonite bateriju ako se ona može odvojiti.** Ove mjere sigurnosti smanjuju rizik od nehotičnog pokretanja električnog alata.
- d) **Električne alate koji se ne upotrebljavaju pohranite izvan dohvata djece i ne dopustite upotrebu osobama koje nisu upoznate s alatom ili ovim uputama.** Električni alati opasni su ako njima rade nestručni korisnici.
- e) **Održavajte električne alate i pribor. Provjerite ima li otklona ili savijenih pokretnih dijelova, napuklih dijelova ili drugih okolnosti koje mogu utjecati na rad električnog alata. Ako je alat oštećen, popravite ga prije upotrebe.** Velik broj nezgoda uzrokovan je loše održanim električnim alatima.
- f) **Rezne alate održavajte oštrima i čistima.** Pravilno održavanje reznih alata i njihovih oštrica smanjuje mogućnost savijanja i olakšava upravljanje.
- g) **Električni alat, pribor, nastavke itd. upotrebljavajte u skladu s ovim uputama te uzimajući u obzir radne uvjete i posao koji je potrebno obaviti.** Upotreba električnog alata za poslove za koje nije predviđen može dovesti do opasnih situacija.
- h) **Rukohvate i prihvatne površine održavajte suhima, čistima i bez prisutnosti ulja ili masti.** Klizavi rukohvati i prihvatne površine ne omogućuju sigurno rukovanje i upravljanje alatom u neočekivanim situacijama.

5) Upotreba i čuvanje akumulatorskih baterija

- a) **Punite isključivo punjačem koji je odredio proizvođač.** Punjač koji je pogodan za jednu vrstu baterije može predstavljati rizik od požara ako se upotrebljava uz druge baterije.
- b) **Električne alate upotrebljavajte isključivo uz preporučene baterije.** Upotreba drugih baterija može predstavljati rizik od ozljede i požara.
- c) **Kad baterija nije u upotrebi, držite je podalje od ostalih metalnih predmeta poput spajalica za papir, ključeva, čavala, vijaka i drugih manjih**

metalnih predmeta koji mogu uzrokovati kratki spoj baterijskih priključaka. Kratki spoj priključaka baterije može uzrokovati eksploziju ili požar.

- d) **U slučaju nepravilne upotrebe iz baterije bi mogla iscuriti tekućina; izbjegavajte kontakt. Ako dođe do slučajnog kontakta, isperite vodom. Ako tekućina dospije u oči, odmah potražite liječničku pomoć.** Tekućina iz baterije može uzrokovati iritacije i opekline.
- e) **Ne upotrebljavajte bateriju ili alat koji je oštećen ili izmijenjen.** Oštećene ili izmijenjene baterije mogu imati nepredvidljivo ponašanje i dovesti do požara, eksplozije ili opasnosti od ozljede.
- f) **Ne izlažite bateriju ili alat vatri ili prekomjernoj temperaturi.** Izlaganje vatri ili temperaturi iznad 130 °C može izazvati eksploziju.
- g) **Slijedite sve upute za punjenje i ne puniti bateriju ili alat izvan raspona temperature navedenog u uputama.** Nepravilno punjenje ili punjenje izvan navedenog raspona temperature može oštetiti bateriju i povećati opasnost od požara.

6) Servisiranje

- a) **Električne alate servisirajte kod kvalificiranog serviser a upotrebom identičnih zamjenskih dijelova.** To omogućuje sigurnu uporabu alata.
- b) **Nikada ne servisirajte oštećene baterije.** Servisiranje baterija smije obavljati samo proizvođač ili ovlašteni servisni centar.

Sigurnosne upute za sve pile

Postupci rezanja

- a) **⚠ OPASNOST: Ruke držite daleko od područja rezanja i oštrice. Držite drugu ruku na pomoćnom rukohvatu ili kućištu motora.** Ako objema rukama držite pilu, oštrica ih ne može porezati.
- b) **Ne posežite ispod radnog materijala.** Štitnik vas ne može zaštititi od oštrice ispod radnog komada.
- c) **Prilagodite dubinu rezanja debljini radnog materijala.** Manje od punog zupca oštrice smije biti vidljivo ispod radnog materijala.
- d) **Nikada ne držite radni komad koji režete u rukama ili preko noge dok ga režete. Pričvrstite radni materijal na stabilnoj platformi.** Važno je poduprijeti rad na odgovarajući način da se smanji izlaganje tijela, zaglavljivanje oštrice ili gubitak kontrole.
- e) **Električni alat držite isključivo za izolirane rukohvate dok radite u područjima u kojima bi alat mogao doći u dodir sa skrivenim ožičenjima.** U slučaju kontakta sa žicom pod naponom, taj se napon može prenijeti na metalne dijelove alata i uzrokovati strujni udar u rukovatelja.
- f) **Kada cijepate, uvijek upotrijebite graničnik za cijepanje ili ravnu vodilicu za rubove.** To poboljšava točnost reza i smanjuje mogućnost zaglavljivanja oštrice.
- g) **Uvijek upotrijebite oštrice ispravne veličine i oblika (dijamantne naprama okruglima) otvora lista.** Oštrice

koje ne odgovaraju ugradbenom hardveru pile pomicat će se izvan centra i izazvati gubitak kontrole.

- h) **Nikada ne upotrebljavajte oštećene ili neodgovarajuće podloške ili vijke.** Podlošci i vijci oštrice posebno su projektirani za pilu, za optimalne radne značajke i siguran rad.

DODATNE SIGURNOSNE UPUTE ZA SVE PILE

Uzroci povratnog udara i povezana upozorenja

- Povratni udar je iznenadna reakcija priklještene, zaglavljene ili poravnate oštrice pile koja izaziva nekontrolirano podizanje pile gore i izvan radnog materijala prema rukovatelju.
- Kada se oštrica čvrsto priklješti ili zaglavi usjekom koji se zatvara dolje, oštrica se blokira i reakcija motora pogoni jedinicu brzo unatrag prema rukovatelju.
- Ako se oštrica izobliči ili postane nepravilna u rezu, zupci na stražnjem rubu oštrice mogu se ukopati u gornju površinu drveta i izazvati izlazak oštrice van iz usjeka i njezino skakanje prema rukovatelju.

Povratni udar je rezultat pogrešnih i/ili nepravilnih radnih procedura ili uvjeta pile i može se izbjeći poduzimanjem odgovarajućih mjera predostrožnosti, kao što je navedeno u nastavku:

- Čvrsto s objema rukama držite pilu i postavite ruke tako da se oduprete silama povratnog udara. Postavite tijelo na bilo koju stranu oštrice, ali ne u ravninu s oštricom.** Povratni udar izaziva skakanje pile prema natrag, ali rukovatelj može kontrolirati sile povratnog udara ako poduzme određene mjere predostrožnosti.
- Kada se oštrica zaglavi ili kada se iz bilo kojeg razloga prekine rez, pustite okidač i držite nepokretnu pilu u materijalu dok se oštrica potpuno ne zaustavi. Nikada ne pokušavajte ukloniti pilu iz radnog materijala ili povući pilu unatrag dok se oštrica kreće kako ne bi došlo do povratnog udara.** Provjerite razloge zaglavljivanja diska i poduzmite korektivne radnje kako biste uklonili uzrok vezanja oštrice.
- Kada ponovno pokrećete pilu u radnom materijalu, centrirajte oštricu pile u usjek tako da zupci pile ne budu uhvaćeni u materijal.** Ako se oštrica zaglavi, ona može krenuti gore ili imati povratni udar iz radnog materijala kada se pila ponovno pokrene.
- Poduprite velike ploče da minimizirate opasnost od uklještenja i povratnog udara oštrice. Velike ploče sklone su savijanju pod vlastitom težinom.** Potpornji se moraju postaviti ispod ploče na obje strane, blizu linije reza i blizu ruba ploče.
- Ne upotrebljavajte tupe ili oštećene oštrice.** Nenaoštrene ili neodgovarajuće postavljene oštrice stvaraju uske usjeka i izazivaju trenje, zaglavljivanje oštrice i povratni udar.
- Ručice za blokadu i namještanje dubine oštrice i nagiba moraju biti čvrste i sigurne prije rezanja.** Ako

se namještanje oštrice mijenja tijekom rezanja, to može izazvati zaglavljivanje i povratni udar.

- g) **Budite dodatno pažljivi tijekom rezanja u postojećim zidovima ili drugim slijepim područjima.** Oštrica koja proviruje može zarezati predmete koji mogu izazvati povratni udar.

SIGURNOSNE UPUTE ZA PILE S NJIŠUĆIM ŠTITNIKOM OŠTRICE

Funkcija donjeg štitnika

- Provjerite da se donji štitnik pravilno zatvara prije svake uporabe. Ne upotrebljavajte pilu ako se donji štitnik slobodno ne pomiče i odmah zatvara. Nikada ne stežite i ne vežite donji štitnik u otvorenom položaju. Ako slučajno ispustite pilu, donji se štitnik može saviti.** Podignite donji štitnik ručicom za uvlačenje i osigurajte da se slobodno pomiče i da ne dodiruje oštricu ili drugi dio u svim kutovima i dubinama reza.
- Provjerite rad opruge donjeg štitnika. Ako štitnik i opruga ne rade pravilno, moraju se servisirati prije uporabe.** Donji štitnik može biti trom zbog oštećenih dijelova, gumenih nakupina ili nakupina ostataka.
- Donji štitnik možete ručno uvući samo za posebne rezove kao što su "nagibni rezovi" i "složeni rezovi".** Podignite donji štitnik tako da uvučete ručicu i čim oštrica uđe u materijal, morate pustiti donji štitnik. Kod svih drugih vrsta rezanja donji štitnik treba raditi automatski.
- Uvijek provjerite da donji štitnik prekriva oštricu prije nego što odložite pilu na stol ili pod. Kada nije zaštićena, klizajuća oštrica dovest će do kretanja pile unatrag i rezati sve što joj je na putu.** Budite svjesni vremena koje je potrebno da se oštrica zaustavi nakon što pustite sklopku.

Dodatne sigurnosne upute za kružne pile

- **Koristite zaštitu za sluh.** Izlaganje buci može izazvati oštećenje sluha.
- **Nosite masku za prašinu.** Izlaganje česticama prašine može izazvati teškoće pri disanju i ozljedu.
- **Ne upotrebljavajte oštrice koje su manjeg ili većeg promjera od preporučenog.** Za odgovarajuće vrijednosti pregledajte odlomak **Tehnički podaci**. Upotrebljavajte isključivo listove pila specificirane u ovom priručniku i usklađene sa zahtjevima iz dokumenta EN847-1.
- **Upotrebljavajte samo oštrice pile na kojima je označena brzina jednaka ili veća od brzine označene na alatu.**
- **Izbjegavajte pregrijavanje vrhova oštrice.**
- **Ugradite priključak za odvođenje prašine na pilu prije uporabe.**
- **Nikada ne upotrebljavajte abrazivne diskove za rezanje.**
- **Ne upotrebljavajte priključke koji dovode vodu.**
- **Upotrijebite stezaljke ili na drugi praktičan način učvrstite radni materijal za stabilnu podlogu.** Pridržavanje

radnog materijala rukom ili njegovo oslanjanje na tijelo nije sigurno i može dovesti do gubitka nadzora.

Stalno prisutni rizici

Usprkos primjenjivanju važećih sigurnosnih propisa i sigurnosnih uređaja, određene stalno prisutne rizike nije moguće izbjeći. To su:

- Oštećenje sluha.
- Rizik od tjelesnih ozljeda uslijed letećih čestica.
- Rizik od opekotina uslijed zagrijavanja pribora tijekom rada.
- Rizik od tjelesnih ozljeda uslijed dulje upotrebe.


SAČUVAJTE OVE UPUTE

Punjači

Punjači tvrtke DEWALT ne zahtijevaju prilagođavanje i projektirani su za što jednostavniju upotrebu.

Zaštita od električne struje

Elektromotor je projektiran za samo jedan napon. Uvijek provjerite odgovara li napon baterije naponu navedenom na opisnoj oznaci. Također provjerite odgovara li napon vašeg punjača naponu gradske mreže.

 Ovaj DEWALT punjač dvostruko je izoliran u skladu sa smjernicom EN60335, stoga žica uzemljenja nije potrebna.

Ako je kabel napajanja oštećen, mora ga zamijeniti DEWALT ili ovlašteni servis.

Zamjena električnog utikača (samo za U.K. i Irsku)

Ako je potrebno postaviti novi strujni utikač:

- Na siguran način odbacite stari utikač.
- Smeđi vodič spojite na fazni priključak u utikaču.
- Plavi vodič spojite na neutralni priključak u utičnici.

 **UPOZORENJE:** Na priključak uzemljenja nije potrebno ništa povezivati.

Slijedite upute za ugradnju isporučene uz utikač dobre kvalitete. Preporučeni osigurač: 3 A.

Upotreba produžnog kabela


Produžni kabel upotrijebite samo ako je to neizbježno. Upotrijebite odobreni produžni kabel koji je pogodan za ulaznu snagu vašeg punjača (pregledajte **Tehničke podatke**). Najmanja debljina vodiča je 1 mm², a najveća duljina je 30 m.

U slučaju upotrebe kabela na kolutu, kabel uvijek potpuno odmotajte.

Važne sigurnosne upute za sve punjače baterija

SAČUVAJTE OVE UPUTE: Ovaj priručnik sadrži važne upute o sigurnosti i upotrebi kompatibilnih punjača (pregledajte **Tehničke podatke**).

- Prije upotrebe punjača pročitajte sve upute i oznake upozorenja na punjaču, bateriji i proizvodu koji koristi bateriju.

 **UPOZORENJE:** Opasnost od strujnog udara. Ne dopustite da u punjač dospije bilo kakva tekućina. Može doći do strujnog udara.

 **UPOZORENJE:** Preporučujemo uporabu sklopke na diferencijalnu struju od 30 mA ili manje.



OPREZ: Rizik od opekotina. Da biste smanjili rizik od ozljede, puniti samo punjive baterije tvrtke DEWALT. Ostale vrste baterija mogu prsnuti te uzrokovati tjelesne ozljede i materijalnu štetu.



OPREZ: Djeca trebaju biti pod nadzorom kako se ne bi igrala uređajem.

NAPOMENA: U određenim uvjetima strani predmeti mogu uzrokovati kratki spoj izloženih kontakata u punjaču dok je punjač priključen u električno napajanje. Električno vodljivi strani predmeti kao što su, između ostalih, čelična vuna, aluminijska folija ili bilo kakve naslage metalnih čestica, moraju se držati podalje od otvora punjača. Punjač uvijek isključite iz električnog napajanja ako baterija nije postavljena. Punjač prije čišćenja isključite iz napajanja.

- **Bateriju NE POKUŠAVAJTE puniti punjačima koji nisu navedeni u ovom priručniku.** Punjač je predviđen samo za određeni tip baterije.
- **Ovi punjači predviđeni su samo za punjenje DEWALT punjivih baterija.** Bilo kakva druga upotreba može rezultirati požarom ili strujnim udarom.
- **Punjač ne izlažite snijegu ni kiši.**
- **Dok punjač izvlačite iz utičnice, ne povlačite za kabel, nego za utikač.** Time smanjujete mogućnost oštećivanja utikača ili kabela.
- **Pobrinite se da kabel ne bude postavljen tako da se na njega može nagaziti, zaplesti o njega ili ga oštetiti na bilo koji način.**
- **Ne upotrebljavajte produžne kabele osim ako je to neizbježno.** Nepravilna upotreba produžnih kabela može rezultirati opasnošću od požara ili strujnog udara.
- **Na punjač ne stavljajte nikakve predmete, a sam punjač ne postavljajte na mekanu površinu koja bi mogla blokirati otvore za prozračivanje i uzrokovati prekomjerno zagrijavanje unutrašnjosti.** Punjač postavite podalje od bilo kakvog izvora topline. Punjač se prozračuje kroz otvore na vrhu i dnu kućišta.
- **Punjač ne upotrebljavajte ako su kabel ili utikač oštećeni-** odmah ih zamijenite.
- **Punjač ne upotrebljavajte ako je primio snažan udarac, ako je ispušten na tlo ili ako je oštećen na bilo koji način.** Predajte ga u ovlašteni servis.
- **Punjač ne rastavljajte. Ako je potrebno servisiranje ili popravak odnesite ga u ovlašteni servis.** Nepravilno sastavljanje može rezultirati požarom ili strujnim udarom.
- **Ako se kabel napajanja ošteti, odmah ga treba zamijeniti proizvođač, njegov ovlašteni servisni predstavnik ili podjednako kvalificirana osoba radi izbjegavanja opasnosti.**
- **Prije bilo kakvog čišćenja punjač odvojite od električne mreže. Na ovaj će se način smanjiti opasnost od strujnog udara.** Uklanjanje baterije neće smanjiti ovu opasnost.
- **NE pokušavajte međusobno povezati više punjača.**
- **Punjač je projektiran za rad sa standardnom električnom mrežom u kućanstvu od 230 V. Ne pokušavajte upotrebljavati uz neki drugi napon.** Ovo se ne odnosi na automobilske punjače.

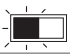








Punjenje baterije (sl. A)

1. Punjač priključite u odgovarajuću električnu utičnicu prije umetanja baterija.
2. Umetnite bateriju **3** u punjač pazeći da se potpuno učvrsti u svom položaju. Crvena lampica punjenja neprekidno će treperiti, što znači da je punjenje započelo.
3. Dovršetak punjenja bit će naznačen ravnomjernim svijetljenjem crvene lampice. Baterija je potpuno napunjena i može se odmah koristiti ili ostaviti u punjaču. Kako biste izvadili bateriju iz punjača, držite pritisnut gumb za oslobađanje **4** na bateriji.

NAPOMENA: Litij ionske baterije prije prve upotrebe potpuno napunite za maksimalnu učinkovitost i vijek trajanja.

Upotreba punjača

Za status punjenja baterije pogledajte donju tablicu.

Pokazivači punjenja	
 Punjenje	 
 Potpuno napunjeno	 
 Odgoda u slučaju vruće ili hladne baterije.*	 

*Crveno svjetlo nastavit će treperiti, no žuta indikatorska lampica ravnomjerno će svijetliti kada je ova funkcija aktivna. Kada baterija postigne odgovarajuću temperaturu, žuta lampica će se isključiti, a punjač će nastaviti s punjenjem.

Kompatibilni punjač(i) neće puniti neispravnu bateriju. Punjač će uputiti na neispravnu bateriju tako što neće svijetliti.

NAPOMENA: To može predstavljati i problem s punjačem.

Ako punjač upućuje na problem, odnesite punjač i bateriju na testiranje u ovlaštenu servis.

Odgoda u slučaju vruće/hladne baterije

Ako punjač detektira da je baterija prevruća ili prehladna, automatski se aktivira odgoda u slučaju vruće ili hladne baterije, koja odgađa punjenje sve dok baterija ne postigne odgovarajuću temperaturu. Punjač se potom automatski prebacuje u način punjenja baterije. Ova značajka omogućuje produljenje vijeka trajanja baterije.

Hladna baterija puni se sporije od tople. Baterija će se puniti sporije tijekom cijelog ciklusa punjenja i neće postići maksimalnu brzinu punjenja čak ni kada se zagrije.

Punjač DCB118 opremljen je ugrađenim ventilatorom za hlađenje baterije. Ventilator će se automatski uključiti u slučaju potrebe. Punjač ne koristite ako ventilator nije ispravan ili ako su ventilacijski otvori začepljeni. Pazite da predmeti ne upadnu u punjač.

Sustav elektroničke zaštite

XR litij-ionske baterije opremljene su sustavom elektroničke zaštite koji ih štiti od preopterećenja, pregrijavanja i prekomjernog pražnjenja.

Alat će se automatski isključiti ako se aktivira sustav elektroničke zaštite. U tom slučaju stavite litij-ionsku bateriju u punjač i pričekajte da se potpuno napuni.

Montaža na zid

Ovi punjači predviđeni su za postavljanje na zid te na stol ili radnu površinu u uspravnom položaju. U slučaju postavljanja na zid postavite punjač blizu strujne utičnice te dalje od kutova i drugih prepreka koje mogu zapriječiti protok zraka. Poleđinu punjača upotrijebite kao predložak za označavanje položaja vijaka na zidu. Čvrsto postavite punjač pomoću vijaka za knauf (kupuju se zasebno) najmanje duljine 25,4 mm i promjera glave 7–9 mm i zategnite ih do optimalne dubine tako da oko 5,5 mm bude iznad površine. Poravnajte uture na poleđini punjača s vijcima i potpuno ih zahvatite utorima.

Upute za čišćenje punjača



UPOZORENJE: Opasnost od strujnog udara. Prije bilo kakvog čišćenja punjač iskopčajte iz utičnice.

Nečistoća i masnoća s vanjske strane punjača mogu se ukloniti krpom ili mekanom nemetalnom četkom. Ne koristite vodu ili bilo kakve otopine za čišćenje. Ne dopustite da ikakva tekućina prodre u unutrašnjost alata. Nijedan dio alata ne uranjajte u tekućinu.

Akumulatorske baterije

Važne sigurnosne upute za sve baterije

Tijekom naručivanja zamjenskih baterija svakako navedite kataloški broj i napon.

Isporučena baterija nije potpuno napunjena. Prije upotrebe baterije i punjača pročitajte sigurnosne upute. Zatim slijedite opisane upute za punjenje.

PROČITAJTE SVE UPUTE

- **Baterije ne punite i ne koristite u eksplozivnim okruženjima, na primjer u blizini zapaljivih tekućina, plinova ili prašine.** Umetanje i uklanjanje baterije iz punjača može zapaliti prašinu ili pare.
- **Bateriju nemojte nasilno gurati u punjač. Nikada ni na koji način ne mijenjajte bateriju kako bi odgovarala nekompatibilnim punjačima jer može doći do njezinog pucanja i teških tjelesnih ozljeda.**
- *Baterije puniti isključivo DEWALT punjačima.*
- **NE polijevajte i ne uranjajte u vodu ili druge tekućine.**
- **Alat i bateriju ne čuvajte i ne koristite na lokacijama gdje bi temperatura mogla pasti ispod 4 °C (npr. izvan alatnica ili metalnih zgrada zimi) ili porasti iznad 40 °C (npr. unutar alatnica ili metalnih zgrada ljeti).**
- **Ne spaljujte bateriju čak ni ako je ozbiljno oštećena ili potpuno istrošena.** Baterije i akumulatori mogu eksplodirati u vatri. Tijekom gorenja litij-ionske baterije stvaraju se otrovni plinovi i materijali.
- **Ako sadržaj baterije dođe u kontakt s kožom, zahvaćenu površinu kože odmah isperite blagim sapunom i tekućom vodom.** Ako baterijska tekućina dospje u oči, otvoreno oko ispirite vodom najmanje 15 minuta ili do prestanka iritacije. Ako je potrebna liječnička pomoć, elektrolit baterije sastoji se od mješavine tekućih organskih karbonata i litijevih soli.
- **Sadržaj otvorene baterijske ćelije može uzrokovati iritaciju dišnih putova.** Omogućite dotok svježeg zraka. Ako se simptomi zadržavaju, potražite liječničku pomoć.



UPOZORENJE: Rizik od opekline. Baterijska tekućina može biti zapaljiva ako se izloži iskrenju ili plamenu.



UPOZORENJE: Nikad i ni iz kojeg razloga ne pokušavajte otvarati bateriju. Ako je baterija napuknuta ili oštećena, ne stavljajte je u punjač. Bateriju nemojte pritiskati, ispuštati na tlo ili oštećivati. Ne upotrebljavajte akumulator ili punjač ako je primio ozbiljan udarac, ispušten na tlo, pregažen ili oštećen na bilo koji način (npr. probijen čavlom, udaren čekićem, nagažen). Može doći do strujnog udara. Oštećene baterije potrebno je vratiti ovlaštenom servisu radi recikliranja.



UPOZORENJE: Opasnost od požara. Pazite da pri pohrani ili prenošenju baterija njezini kontakti ne dođu u dodir s metalnim predmetima. Na primjer, ne stavljajte baterije u torbe, džepove, kutije s alatima, ladice i sl. u kojima se mogu nalaziti čavli, vijci, ključevi itd.



OPREZ: Kad se ne koristi, alat položite na stabilnu površinu gdje neće postojati opasnost od njegovog prevrtanja ili pada. Neki alati s velikim baterijama mogu uspravno na njima stajati, ali mogu se lako prevrnuti.

Transport



UPOZORENJE: Opasnost od požara. Transport baterija može uzrokovati požar ako kontakti baterije dođu u dodir s materijalom koji provodi struju. Pri transportu baterija pazite da kontakti budu zaštićeni i dobro izolirani od materijala s kojima bi mogli doći u dodir i koji bi mogli uzrokovati kratki spoj.

NAPOMENA: Litij-ionske baterije ne smiju se stavljati u prijavljenu prtljagu u zračnoj luci.

Baterije tvrtke DEWALT usklađene su sa svim važećim propisima o transportu navedenima u industrijskim i pravnim standardima, koji obuhvaćaju Preporuke UN-a o transportu opasnih proizvoda, Propise o opasnim proizvodima Međunarodnog udruženja za zračni transport (IATA), Međunarodne propise o pomorskom prijevozu robe (IMDG) i Europski sporazum o međunarodnom cestovnom prijevozu robe (ADR). Litij-ionske ćelije i baterije testirane su u skladu s odjeljkom 38.3 Preporuka UN-a o transportu opasnih proizvoda (priručnik s testovima i kriterijima).

U većini se slučajeva pošiljka s baterijom tvrtke DEWALT ne mora klasificirati kao potpuno regulirani opasni materijal klase 9. Najčešće se samo pošiljke koje sadrže litij-ionsku bateriju nazivnih vrijednosti viših od 100 vat-sati (Wh) moraju slati kao potpuno regulirana pošiljka klase 9. Sve litij-ionske baterije imaju oznaku vat-sati (Wh). Nadalje, zbog složenosti propisa, DEWALT ne preporučuje samostalno slanje litij-ionskih baterija zračnom poštom, bez obzira na oznaku vat-sati. Pošiljke alata s baterijama (kombinirani kompleti) mogu se slati zračnom poštom ako oznaka vat-sati nije viša od 100 Whr.

Bez obzira na to smatra li se pošiljka izuzetom ili potpuno reguliranom, odgovornost pošiljatelja je provjeriti najnovije propise o pakiranju, označavanju i dokumentiranju.

Informacije navedene u ovom odjeljku priručnika iznesene su u dobroj vjeri i smatraju se točnima u trenutku stvaranja dokumenta. Međutim, ne pružaju se nikakva izričita ni

implicitna jamstva. Odgovornost je kupca da svoje aktivnosti uskladi s važećim propisima.

Transport FLEXVOLT™ baterije

DEWALT FLEXVOLT™ baterija podržava dva načina rada:

Upotreba i Transport.

Način upotrebe: FLEXVOLT™ baterija sama po sebi ili u proizvodu od 18 V funkcionira kao baterija od 18 V. Kada je FLEXVOLT™ baterija u proizvodu od 54 V ili 108 V (dvije baterije od 54 V), radi kao baterija od 54 V.

Transportni način: Kada je za FLEXVOLT™ bateriju pričvršćen čep, baterija je u transportnom načinu. Pri transportu postavite čep.

Kada je u transportnom načinu, nizovi ćelija nisu električki povezani s baterijom. Rezultat su 3 baterije nižih vat-sati (Wh)

u usporedbi s 1 baterijom viših vat-sati. Ove 3 baterije nižih vat-sati mogu izuzeti cijeli komplet od nekih propisa koji se primjenjuju na baterije viših vat-sati.

Na primjer, transportni

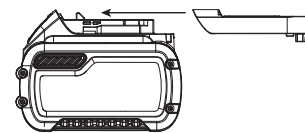
Wh je 3×36 Wh, što

znači 3 baterije, svaka

od 36 Wh. Oznaka Wh u

upotrebi može biti 108 Wh

(podrazumijeva se 1 baterija).



Primjer oznaka (upotreba i transport)



Preporuke za pohranu

1. Bateriju je najbolje pohraniti na hladnom i suhom mjestu koje nije izloženo izravnom sunčevom svjetlu, prevelikoj toplini i hladnoći. Za optimalne performanse i vijek trajanja baterije, čuvajte je na sobnoj temperaturi dok nije u upotrebi.
2. Za dulju pohranu baterije preporučljivo ju je potpuno napuniti i pohraniti na hladnom, suhom mjestu izvan punjača.

NAPOMENA: Bateriju nemojte pohranjivati ako je potpuno ispražnjena. Bateriju prije upotrebe treba ponovo napuniti.

Oznake na punjaču i bateriji

Osim ilustracija u ovom priručniku, na punjaču i bateriji mogu se nalaziti sljedeće oznake:



Prije upotrebe pročitajte priručnik s uputama.



Vrijeme punjenja pronaći ćete u odjeljku **Tehnički podaci**.



Ne dodirujte električki vodljivim predmetima.



Ne punite oštećene baterije.



Ne izlažite vodi.



Odmah zamijenite oštećene kabele.



Punite samo pri temperaturama između 4 °C i 40 °C.



Samo za upotrebu u zatvorenom prostoru.



Rabljene baterije bacite vodeći računa o okolišu.



Baterije tvrtke DEWALT punite samo predviđenim DEWALT punjačima. Punjenje baterija koje nije proizvela tvrtka DEWALT punjačem DEWALT može uzrokovati eksploziju baterije i opasne situacije.



Bateriju nemojte spaljivati.



UPOTREBA (bez transportnog čepa). Primjer: Wh je 108 (1 baterija od 108 Wh).



TRANSPORT (s ugrađenim transportnim čepom). Primjer: Wh oznaka je 3 x 36 (3 baterije od 36 Wh).

Vrsta baterije

Model DCS572 radi s baterijama napona od 18 V.

Mogu se upotrijebiti sljedeće baterije: DCB181, DCB182, DCB183, DCB183B, DCB184, DCB184B, DCB185, DCB187, DCB189, DCB546, DCB547, DCB548. Za dodatne informacije pregledajte

Tehničke podatke.

Sadržaj paketa

U paketu se nalazi:

- 1 Kružna pila
- 1 Oštrica kružne pile
- 1 Ključ za oštricu
- 1 Paralelni graničnik
- 1 Priključak za odvođenje prašine
- 1 Punjač (modeli C, D, L, M, P, S, T, X)
- 1 Litij-ionski baterijski uložak (modeli C1, D1, L1, M1, P1, S1, T1, X1, Y1)
- 2 Litij-ionska baterijska uložka (modeli C2, D2, L2, M2, P2, S2, T2, X2, Y2)
- 3 Litij-ionska baterijska uložka (modeli C3, D3, L3, M3, P3, S3, T3, X3, Y3)
- 1 Priručnik s uputama

NAPOMENA: Akumulatori, punjači i kompleti ne isporučuju se s modelima serije N. Akumulatori i punjači ne isporučuju se s modelima serije NT. B modeli uključuju Bluetooth® baterije.

NAPOMENA: Riječ i logotipi Bluetooth® registrirani su zaštitni znakovi u vlasništvu tvrtke Bluetooth® SIG, Inc. i svaka upotreba takvih oznaka od strane tvrtke DEWALT je pod licencijom.

Ostali trgovački znakovi i trgovački nazivi pripadaju njihovim odgovarajućim vlasnicima.

- *Alat, dijelove i pribor provjerite radi mogućih oštećenja nastalih tijekom transporta.*

- *Temeljito proučite ovaj priručnik i upoznajte se s njime prije same upotrebe alata.*

Oznake na alatu

Na alatu su prikazani sljedeći simboli:



Prije upotrebe pročitajte priručnik s uputama.



Koristite zaštitu za sluh.



Koristite zaštitu za oči.



Vidljivo zračenje. Nemojte gledati u svjetlo.

Položaj datumske oznake (sl. A)

Datumska oznaka **16** koja sadži godinu proizvodnje ispisana je na kućištu.

Primjer:

2019 XX XX

Godina proizvodnje

Opis (sl. A)



UPOZORENJE: Nikad ne mijenjajte električni alat ili bilo koji njegov dio. Može doći do oštećenja ili ozljeda.

- 1 Gumb za blokadu prekidača okidača
- 2 Prekidač za uključivanje i isključivanje
- 3 Akumulatorska baterija
- 4 Tipka za oslobađanje baterije
- 5 Ručica za uvlačenje donjeg štitnika oštrice
- 6 Vijak za stezanje oštrice
- 7 Donji štitnik oštrice
- 8 Temeljna ploča
- 9 Indikator usjeka
- 10 Radno svjetlo
- 11 Podešivač vodilice (rezanje pod 0°)
- 12 Podešivač vodilice (nagibno rezanje pod 1-45°)
- 13 Ručica za prilagođavanje nagiba
- 14 Pomoćni rukohvat
- 15 Gumb za blokadu oštrice
- 16 Šifra datuma

Namjena

Ove kružne pile za teške uvjete rada projektirane su za profesionalno rezanje drveta. Ne režite metal, plastiku, betona, zidove ili vlaknaste cementne materijale. **NE** upotrebljavajte priključke koji dovode vodu s ovom pilom. **NE** upotrebljavajte tupe ili oštećene diskove ili oštrice. **NEMOJTE** koristiti u vlažnim uvjetima ni u blizini zapaljivih tekućina ili plinova.

Ove pile za teške uvjete rada profesionalni su električni alati.

NE dopustite djeci da dolaze u dodir s alatom. Neiskusni korisnik mora biti pod nadzorom pri uporabi ovog alata.

- **Malena djeca i nemoćne osobe.** Ovaj uređaj nije namijenjen upotrebi od strane djece ili nemoćnih osoba bez dodatnog nadzora.
- Ovaj proizvod nije namijenjen upotrebi od strane osoba sa smanjenim fizičkim, osjetilnim ili mentalnim sposobnostima (uključujući i djecu) ili osoba s nedostatkom iskustva ili znanja, osim ako ih osoba zadužena za njihovu sigurnost nadzire. Djecu se nikad ne smije ostaviti samu uz ovaj proizvod.

SASTAVLJANJE I PODEŠAVANJE



UPOZORENJE: *Kako biste smanjili opasnost od ozbiljnih ozljeda, isključite alat i izvadite bateriju prije izvođenja bilo kakvih podešavanja ili postavljanja/uklanjanja dodataka ili pribora. Nehotično uključivanje alata može uzrokovati ozljede.*



UPOZORENJE: *Upotrebljavajte isključivo DEWALT baterije i punjače.*

Umetanje i uklanjanje akumulatora (sl. A)

NAPOMENA: Pobrinite se da baterijski uložak **3** bude potpuno napunjen.

Umetanje baterije u rukohvat alata

1. Baterijski uložak **3** poravnajte s vodilicama u rukohvatu alata (sl. A).
2. Gurnite ga u rukohvat tako da se dobro učvrsti u svom ležištu, pri čemu se čuje "klik".

Uklanjanje baterije iz alata

1. Pritisnite tipku za oslobađanje **4** i bateriju čvrstom kretnjom izvucite iz rukohvata alata.
2. Bateriju umetnite u punjač kako je opisano u ovom priručniku u odjeljku koji se odnosi na punjač.

Baterije s mjeračem goriva (sl. A)

Neke DEWALT baterije opremljene su pokazivačem koji se sastoji od triju zelenih LED lampica koje pokazuju preostalu energiju.

Za aktivaciju mjerača držite pritisnut gumb **17**. Tri zelene LED lampice će se uključiti i naznačiti razinu preostale energije. Kada je razina energije u bateriji ispod upotrebljive razine, pokazivač se neće uključiti, a bateriju će biti potrebno dopuniti.

NAPOMENA: Mjerač je samo indikacija preostale energije u bateriji. Nije indikator funkcioniranja alata te je podložan varijacijama, ovisno o komponentama proizvoda, temperaturi i radnoj primjeni.

Zamjena oštrice

Ugradnja oštrice (sl. C–E)

1. Uklonite bateriju.
2. Upotrijebite ručicu donjeg štitnika **5**, uvucite donji štitnik oštrice **7** i stavite oštricu na vreteno pile prema unutrašnjoj podloški stezaljke **19** te osigurajte da se oštrica okreće u odgovarajućem smjeru (smjer strelice za okretanje na oštrici pile i zupci moraju pokazivati u isti smjer kao i smjer strelice za okretanje na pili). Ne pretpostavljajte da će natpis na oštrici uvijek biti okrenut prema vama kada je ispravno

ugrađen. Kada uvlačite donji štitnik oštrice da ugradite oštricu, provjerite stanje i rad donjeg štitnika oštrice da budete sigurni da ispravno radi. Osigurajte da se slobodno pomiče i da ne dodiruje oštricu ili drugi dio u svim kutovima i dubinama reza.

3. Stavite vanjsku podlošku stezaljke **18** na vreteno pile tako da nagibni rub gleda van.
4. Rukom provucite vijak za stezanje oštrice **6** u vreteno pile (vijak ima desne navoje i mora se okretati u smjeru kazaljke na satu da se zategne).
5. Pritisnite blokadu oštrice **15** dok okrećete vreteno pile ključem za oštricu **20** spremljenim ispod odjeljka za baterije dok se blokada oštrice ne aktivira i oštrica ne prestane okretati.
6. Ključem za oštricu čvrsto zategnite vijak za stezanje oštrice.

NAPOMENA: *Nikada ne aktivirajte blokadu oštrice dok pila radi i ne aktivirajte je kako biste zaustavili alat. Nikada ne uključujte pilu dok je aktivirana blokada oštrice. Može doći do teškog oštećenja pile.*

Zamjena oštrice (sl. C–E)

1. Uklonite bateriju.
2. Da otpustite vijak za stezanje oštrice **6**, pritisnite blokadu oštrice **15** i okrećite vreteno pile ključem za oštricu **20** spremljenim ispod odjeljka za baterije dok se blokada oštrice ne aktivira i oštrica ne prestane okretati. Kada je blokada oštrice aktivirana, ključem za oštricu okrećite vijak za stezanje oštrice u smjeru suprotnom od kazaljke na satu (vijak ima desne navoje i mora se okretati u smjeru suprotnom od kazaljke na satu da se otpusti).
3. Uklonite vijak za stezanje oštrice **6** i vanjsku podlošku stezaljke **18**. Uklonite staru oštricu.
4. Očistite piljevinu koja se nakupila u području štitnika ili podloške stezaljke i provjerite stanje i rad donjeg štitnika oštrice kako je to prethodno navedeno. Ne podmazujte ovo područje.
5. Odaberite odgovarajuću oštricu za primjenu (vidi **Oštrice**). Uvijek upotrijebite oštrice koje imaju ispravnu veličinu (promjer) s odgovarajućom veličinom i oblikovanim središnjim otvorom za ugradnju na vreteno pile. Uvijek osigurajte da maksimalna preporučena brzina (okr/min) oštrice pile odgovara ili prelazi brzinu pile (okr/min).
6. Slijedite korake od 1 do 5 u poglavlju **Ugradnja oštrice** i osigurajte da se oštrica okreće u odgovarajućem smjeru.

Donji štitnik oštrice



UPOZORENJE: *Donji štitnik oštrice sigurnosna je značajka koja smanjuje opasnost od teške ozljede osobe. Nikada ne upotrebljavajte pilu ako nedostaje donji štitnik, ako je on oštećen, pogrešno sastavljen ili ne radi pravilno. Ne oslanjajte se na to da će vas donji štitnik oštrice zaštititi u svim okolnostima. Vaša sigurnost ovisi o pridržavanju svih upozorenja i mjera opreza te o pravilnom upravljanju pilom. Provjerite da se donji štitnik oštrice pravilno zatvara prije svake uporabe. Ako donji štitnik oštrice nedostaje ili ne radi pravilno, servisirajte pilu prije uporabe. Kako*

biste omogućili sigurnost i pouzdanost proizvoda, popravke, održavanje i podešavanja treba obaviti ovlašteni servisni centar DEWALT ili druga ovlaštena organizacija uz primjenu identičnih zamjenskih dijelova.

Provjera donjeg štitnika (sl. A)

1. Isključite alat i odvojite ga od električnog napajanja.
2. Okrenite ručicu donjeg štitnika (sl. A, 5) iz potpuno zatvorenog položaja u potpuno otvoreni položaj.
3. Pustite ručicu i pratite štitnik 7 kako se vraća u potpuno zatvoreni položaj.

Alat treba servisirati ovlašteni servisni centar ako:

- se ne može vratiti u potpuno zatvoreni položaj
- se isprekidano ili polako pomiče ili
- dodiruje oštricu ili bilo koji dio alata u svim kutovima i dubini reza.

Oštrice



UPOZORENJE: Da biste minimizirali opasnost od ozljede očiju, uvijek nosite zaštitu za oči. Karbid je tvrdi, ali krhki materijal. Strani predmeti na radnom komadu kao što su žice ili čavli mogu izazvati pucanje ili raspadanje vrhova. Upotrebljavajte pilu samo ako je štitnik oštrice pile na svojem mjestu. Čvrsto ugradite oštricu za odgovarajuće okretanje prije uporabe i uvijek upotrijebite čistu, naoštrenu oštricu.



UPOZORENJE: Ne režite metal, plastiku, betona, zidove ili vlaknaste cementne materijale ovom pilom.

Promjer od 184 mm

Primjena	Zupci
Cijepanje	24
Opća namjena	36
Završna obrada	60

Ako trebate pomoć o oštricama, obratite se lokalnom distributeru proizvoda DEWALT.

Povratni udar

Povratni udar je iznenadna reakcija vezane, zaglavljene ili poravnate oštrice pile koja izaziva nekontrolirano podizanje pile gore i izvan radnog materijala prema rukovatelju. Kada se oštrica čvrsto priklješti ili zaglavi usjekom koji se zatvara dolje, oštrica se blokira i reakcija motora pogoni jedinicu brzo unatrag prema rukovatelju. Ako se oštrica izobličila ili postane nepravilna u rezu, zupci na stražnjem rubu oštrice mogu se ukopati u gornju površinu drveta i izazvati izlazak oštrice van iz usjeka i njezino skakanje prema rukovatelju.

Povratni udar vjerojatnije će se pojaviti ako postoji jedan od sljedećih uvjeta.

1. NEODGOVARAJUĆE PODUPIRANJE RADNOG MATERIJALA

- a. Provjes ili neodgovarajuće podizanje odrezanog komada može izazvati uklještenje oštrice i povratni udar.
- b. Rezanje kroz materijal poduprt na vanjskim krajevima može izazvati samo povratni udar. Kako materijal slabi,

on će se ovjesiti i zatvoriti usjek te dovesti do uklještenja oštrice (sl. L).

- c. Odrezivanje nagnutog ili provještenog komada materijala odozgo prema gore u okomitom smjeru može izazvati povratni udar. Pad odrezanog komada može uklještit oštricu.
- d. Odrezivanje dugačkih, uskih komada (kao u cijepanju) može izazvati povratni udar. Odrezani tanki komad može se ovjesiti ili izobličiti te zatvoriti usjek i uklještit oštricu.
- e. Povlačenje donjeg štitnika po površini ispod materijala koji se trenutačno reže smanjuje kontrolu rukovatelja. Pila se djelomično može podići iz reza i povećati mogućnost izobličenja oštrice.

2. NEODGOVARAJUĆA DUBINA POSTAVKE REZA NA PILI

- a. Kako biste napravili najučinkovitiji rez, oštrica treba provirivati samo toliko da izloži polovicu zupca prema prikazu na slici F. To omogućuje temeljnoj ploči da podupre oštricu i minimizira izobličavanje i uklještenje u materijalu. Pogledajte odlomak pod naslovom **Prilagođavanje dubine reza.**

3. IZOBLIČAVANJE OŠTRICE (NEPORAVNATOST U REZU)

- a. Jače guranje za rezanje kroz čvor, čavao ili tvrdo zrnat područje može izazvati izobličenje oštrice.
- b. Pokušaj okretanja pile u rezu (pokušaj vraćanja na označenu liniju) može izazvati izobličenje oštrice.
- c. Preveliko posezanje ili upravljanje pilom sa slabom kontrolom tijela (izvan ravnoteže) može dovesti do izobličenja oštrice.
- d. Promjena držanja rukom ili položaja tijela tijekom rezanja može dovesti do izobličenja oštrice.
- e. Podupiranje pile da se izvadi oštrica može dovesti do izobličenja.

4. MATERIJALI KOJI ZAHTIJEVAJU DODATNU PAŽNJU

- a. Mokra drvena građa
- b. Zelena drvena građa (svježe posječeni ili neosušeni materijal)
- c. Drvena građa obrađena tlakom (materijal obrađen konzervansima ili kemikalijama protiv truljenja)

5. UPORABA TUPIH ILI PRLJAVIH OŠTRICA

- a. Tupe oštrice izazivaju povećano opterećenje pile. Da kompenzira, rukovatelj će obično jače gurnuti, što dodatno opterećuje jedinicu i potiče izobličenje oštrice u usjeku. Istrošene oštrice također mogu imati nedovoljni razmak do tijela, što povećava mogućnost zaglavljivanja i opterećenje.

6. PODIZANJE PILE PRI OBAVLJANJU NAGIBNOG REZA

- a. Nagibni rezovi zahtijevaju posebnu pažnju rukovatelja što se tiče tehnika rezanja - posebno vođenja pile. I kut oštrice u donosu na temeljnu ploču i veću površinu oštrice u materijalu povećavaju mogućnost pojavljivanja zaglavljivanja i nepravilnosti (izobličenja).

7. PONOVO POKRETANJE REZA SA ZUPCIMA OŠTRICE ZAGLAVLJENIMA U MATERIJALU

- a. Pila se treba dovesti na punu radnu brzinu prije pokretanja reza ili ponovnog pokretanja reza nakon što se jedinica zaustavila s oštricom u usjeku. Ako to ne učinite, može doći do blokiranja i povratnog udara.

Svi drugi uvjeti koji mogu dovesti do priklještenja, zaglavljivanja, izobličenja ili neporavnosti oštrice mogu izazvati povratni udar. Za informacije o postupcima i tehnikama koji će minimizirati mogućnost povratnog udara pregledajte odjeljke **Dodatne sigurnosne upute za sve pile** i **Oštrice**.

Prilagođavanje dubine reza (sl. E–F)

1. Podignite ručicu za prilagođavanje dubine **21** da otpustite.
2. Da postignete ispravnu dubinu reza, poravnajte odgovarajuću oznaku na traci za prilagođavanje dubine **24** s izbočinom **23** na gornjem štitniku oštrice.
3. Zategnite ručicu za prilagođavanje dubine.
4. Za najučinkovitiju radnju rezanja primjenom oštrice pile s karbidnim vrhom postavite prilagođavanje dubine tako da otprilike jedna polovica zupca proviruje ispod površine drveta koje želite rezati.
5. Metoda provjere za ispravnu dubinu rezanja prikazana je na slici F. Stavite komad materijala koji želite rezati uzduž bočne strane oštrice prema prikazu na slici i pratite koliko zupca proviruje iza materijala.

Namještanje ručice za prilagođavanje dubine (sl. E)

Može biti poželjno namjestiti ručicu za prilagođavanje dubine **21**. Ona se s vremenom može otpustiti i udariti u temeljnu ploču prije zatezanja.

Da zategnete ručicu:

1. Držite ručicu za prilagođavanje dubine **21** i otpustite maticu za blokadu **22**.
2. Namjestite ručicu za prilagođavanje dubine tako da je okrenete u željenom smjeru za oko 1/8 okretaja.
3. Ponovno zategnite maticu.

Prilagođavanje kuta nagiba (sl. A, G)

Mehanizam za prilagođavanje kuta nagiba može se namjestiti između 0° i 57°.

Da postignete veću točnost u rezanju, upotrijebite oznake za fino prilagođavanje na zakretnom držaču **25**.

1. Podignite ručicu za prilagođavanje nagiba **13** da otpustite.
2. Nagnite temeljnu ploču u željeni kut tako da poravnate fini pokazivač nagiba **26** i oznaku željenog kuta na zakretnom držaču **25**.
3. Spustite ručicu za prilagođavanje nagiba da ponovno zategnete.

Zadržavanje nagiba (sl. A, G)

DCS572 ima značajku zadržavanja nagiba. Kako naginjete temeljnu ploču **8**, začut ćete klik i osjetiti da se temeljna ploča zaustavlja na 22,5 i 45 stupnjeva. Ako je bilo koji od tih željeni kut, ponovno zategnite ručicu **13** tako da je spustite. Ako želite drugi kut, nastavite s naginjanjem temeljne ploče dok se

grubi pokazivač nagiba **27** ili fini pokazivač **26** ne poravnaju sa željenom oznakom.

Indikator duljine reza (sl. A)

Oznake na bočnoj strani temeljne ploče **8** prikazuju duljinu utora koji se reže u materijalu pri punoj dubini reza. Oznake su u koracima od 5 mm.

Indikator usjeka (sl. I)

Prednji dio temeljne ploče pile ima indikator usjeka **9** za okomito i nagibno rezanje. Ovaj indikator omogućuje da vodite pilu uzduž linija za rezanje olovkom označenih na materijalu koji se reže. Indikator usjeka poravnava se s lijevom (vanjskom) stranom oštrice pile, zbog čega utor ili "usjek" koji reže pokretna oštrica pada udesno od indikatora. Vodite uzduž olovkom označene linije za rezanje tako da usjek padne u otpadni ili suvišni materijal.

Postavljanje i prilagođavanje paralelnog štitnika (sl. N)

Paralelni štitnik **32** upotrebljava se za rezanje paralelno s rubom radnog materijala.

Ugradnja

1. Otpustite ručicu za prilagođavanje paralelnog graničnika **31** da omogućite da prođe paralelni graničnik.
2. Umetnite paralelni graničnik **32** u temeljnu ploču prema prikazu.
3. Zategnite ručicu za prilagođavanje paralelnog graničnika **31**.

Prilagođavanje

1. Otpustite ručicu za prilagođavanje graničnika **31** i postavite paralelni graničnik **32** na željenu širinu. Prilagođavanje se može očitati na ljestvici paralelnog graničnika.
2. Zategnite ručicu za prilagođavanje graničnika **31**.

Ugradnja priključka za odvođenje prašine (sl. E, P)

Vaša kružna pila ima priključak za odvođenje prašine.

Ugradnja priključka za odvođenje prašine

1. Potpuno otpustite ručicu za prilagođavanje dubine **21**.
2. Stavite temeljnu ploču **8** u najniži položaj.
3. Poravnajte lijevu polovicu priključka za odvođenje prašine **33** preko gornjeg štitnika oštrice **41** prema prikazu. Svakako umetnite jezičac u lijevanu izbočinu na alatu. Kada se pravilno ugradi, on potpuno sjeda preko izvorne dubine pokazivača reza.
4. Poravnajte desni komad **34** s lijevim.
5. Umetnite i čvrsto zategnite vijke.

Sustav vodilica (sl. Q)

Vodilice raspoložive u različitim duljinama kao pribor omogućuju uporabu kružne pile za precizne, ravne čiste rezove i istodobno štite površinu radnog materijala od oštećenja. U kombinaciji s dodatnim priborom, sustav vodilica omogućuje

izvođenje preciznih kutnih i nagibnih rezova te radova tijekom različitih montaža.

Stezaljke **38** su raspoložive da pričvrste vodilicu **36** na radni materijal **37** (sl. Q). Upotrijebite ove stezaljke **38** da osigurate da je vodilica **36** dobro pričvršćena na radni materijal **37** za siguran rad. Kada se vodilica postavi na reznu liniju i čvrsto fiksira na radni materijal, nema pomicanja tijekom rezanja.

VAŽNO: Ljestvica visine na jedinici postavljena je za uporabu pile bez vodilice. Kada upotrebljavate pilu na vodilici, razlika visine bit će otprilike 5,0 mm.

Postavljanje kružne pile na vodilicu (sl. A, R)

Razmak između kružne pile i vodilice (sl. R, **36**) mora biti vrlo mali da se postignu najbolji rezultati rezanja. Što je manji razmak, to je bolja završna ravna linija na radnom materijalu.

Razmak se može postaviti s dva podešivača vodilice, **11**, **12** (sl. A) za svaki kanal u postolju za rezanje pod 0° **11** i za rezanje nagiba pod 1–45° **12**. Podešivači vodilice precizni su bregovi koji omogućuju smanjenje razmaka između jedinice i vodilice. Kada se ti podešivači postave, bočno pomicanje pile tijekom rezanja drži se na minimumu, a omogućuje se glatka radnja rezanja.

NAPOMENA: Podešivači se postavljaju na minimalni razmak u tvornici i mogu trebati namještanje i postavljanje prije uporabe jedinice. Primijenite sljedeće upute za postavljanje kružne pile na vodilicu.

ZAPAMTITE: Postavite podešivače vodilice na pilu na vodilicu.

1. Otpustite vijak unutar podešivača vodilice da omogućite namještanje između pile i vodilice.
2. Uvucite donji štitnik i postavite jedinicu na vodilicu te osigurajte da oštrica bude u najvišem položaju.
3. Okrećite podešivač dok se pila ne blokira na vodilicu.
VAŽNO: Osigurajte da se pila dobro pričvrsti na vodilicu tako da pokušate gurnuti pilu naprijed. Osigurajte da nema pomicanja pile.
4. Malo okrenite podešivač natrag dok pila ne bude lako klizila uzduž vodilice.
5. Držite podešivač šine nepomično i ponovno zategnite vijak.

NAPOMENA: UVIJEK podesite sustav za upotrebu s drugim vodilicama.

Podešivači vodilice sada su postavljeni da minimiziraju bočno odstupanje kada režete pilom na vodilici.

Prije uporabe pile štitnik protiv iverja **39** na vodilici treba podesiti. Pogledajte odlomak **Podešavanje štitnika protiv iverja**.

Podešavanje štitnika protiv iverja (sl. R)

Vodilica **36** ima štitnik protiv iverja **39** koji treba podesiti za pilu prije prve uporabe.

Štitnik protiv iverja **39** nalazi se na svakom rubu vodilice. Svrha ovog štitnika protiv iverja je da osigura korisniku vidljivu reznu liniju oštrice i smanji lomljenje koje se pojavljuje uzduž reznog ruba radnog materijala tijekom rezanja.

VAŽNO: UVIJEK pročitajte i slijedite odlomak **Postavljanje kružne pile na vodilicu** prije rezanja štitnika za iverje!

Koraci za podešavanje štitnika protiv iverja (sl. S–V)

1. Postavite vodilicu **36** na odlomljeni komad drveta **40** s minimalnom duljinom od 100 mm koja je provjes radnog materijala (sl. S). Upotrijebite stezaljku da osigurate da je vodilica dobro pričvršćena na radni materijal. To će osigurati točnost.
2. Postavite jedinicu na dubinu reza od 20 mm.
3. Postavite prednji dio pile na kraj provjesa na vodilici i osigurajte da se oštrica pozicionira na prednji dio vodilice (sl. T).
4. Uključite pilu i polako režite štitnik za iverje uzduž pune duljine vodilice u kontinuiranom radu. Rub štitnika protiv iverja sada se točno podudara s reznim rubom oštrice (sl. U).

Da podesite štitnik protiv iverja na drugoj strani vodilice, uklonite pilu s vodilice i okrenite vodilicu za 180°. Ponovite korake od 1. do 4.

NAPOMENA: Po želji štitnik za iverje možete nagnuti na 45°, a nakon toga ponovite korake od 1. do 4. To omogućuje da jedna strana vodilice reže ravne rezove, a druga strana vodilice podešava se na rezanje pod nagibom od 45° (sl. V).

NAPOMENA: Ako podesite štitnik protiv iverja za paralelno rezanje na obje strane, tada se nakon nagibanja jedinice oštrica neće pomicati uz rub štitnika protiv iverja. To se događa zato što točka zakretanja nagiba jedinice nije fiksirana i oštrica se pomiče van kada se jedinica nagne.

Prije rada

- Osigurajte da su štitnici pravilno ugrađeni. Štitnik oštrice pile mora biti u zatvorenom položaju.
- Osigurajte da se oštrica pile okreće u smjeru strelice na oštrici.
- Ne upotrebljavajte pretjerano istrošene oštrice pile.

UPOTREBA

Upute za upotrebu



UPOZORENJE: Uvijek se pridržavajte sigurnosnih uputa i važećih propisa.



UPOZORENJE: Kako biste smanjili opasnost od ozbiljnih ozljeda, isključite alat i izvadite bateriju prije izvođenja bilo kakvih podešavanja ili postavljanja/uklanjanja dodatka ili pribora. Nehotično uključivanje alata može uzrokovati ozljede.

Pravilan položaj ruku (sl. J)



UPOZORENJE: Da biste smanjili opasnost od ozbiljnih ozljeda **UVIJEK** koristite prikazan pravilan položaj ruku.



UPOZORENJE: Da biste smanjili opasnost od ozbiljnih ozljeda, **UVIJEK** čvrsto pridržavajte kao mjeru opreza u slučaju nagle reakcije.

Pravilan položaj ruku je kada jednom rukom držite glavni rukohvat **30**, dok drugom rukom držite pomoćni rukohvat **14**.

LED radno svjetlo (sl. A)

LED radno svjetlo **10** uključuje se pritiskom na prekidač. Nakon puštanja prekidača radno svjetlo ostat će upaljeno još 20 sekundi.

NAPOMENA: Radno svjetlo namijenjeno je osvjetljavanju radne površine u neposrednoj blizini i nije namijenjeno osvjetljavanju prostora.

Uključivanje i isključivanje (sl. B)

Iz sigurnosnih razloga prekidač okidača **2** alata ima gumb za blokadu **1**.

Pritisnite gumb za blokadu da deblokirate alat.

Za uključivanje alata pritisnite prekidač okidača **2**. Čim pustite prekidač okidača, automatski se aktivira sklopka za blokadu da spriječi slučajno pokretanje stroja.

NAPOMENA: Ne uključujte i ne isključujte alat kada oštrica pile dodiruje radni materijal ili druge materijale.

Podupiranje radnog materijala (sl. J–M)



UPOZORENJE: Da smanjite opasnost od teških ozljeda osoba, odgovarajuće poduprite radni materijal i čvrsto držite pilu da spriječite gubitak kontrole.

Slike J i K prikazuju pravilan položaj pile. Slike L i M prikazuju nesigurno stanje. Trebate držati ruke daleko od područja rezanja i postaviti kabel daleko od područja rezanja tako da se ne zaglavi ili ovjesi na radni materijal.

Da izbjegnute povratni udar, **UVIJEK** poduprite ploču ili dasku BLIZU reza (sl. K). NE podupirite ploču ili dasku daleko od reza (sl. L). Kada upravljate pilom, držite kabel daleko od područja rezanja i spriječite da se ovjesi na radni materijal.

UVIJEK ODSPOJITE PILU PRIJE BILO KAKVIH NAMJEŠTANJA!

Stavite radni materijal tako da "dobra" strana — ona na kojoj se najvažniji izgled — bude dolje. Pila reže prema gore tako da će cijepanje biti na prednjem dijelu radnog materijala koji je gore kada ga režete.

Rezanje (sl. J)



UPOZORENJE: Nnikada ne pokušavajte upotrijebiti ovaj alat tako da ga preokrenuto naslonite na radnu površinu i da postavite materijal na alat. Uvijek dobro stegnite radni materijal i stavite alat na radni materijal tako da čvrsto uhvatite alat s dvije ruke prema prikazu na slici J.

Stavite širi dio temeljne ploče pile na onaj dio radnog komada koji je dobro poduprt, a ne na dio koji će pasti kada budete rezali. Na primjer, slika J prikazuje DESNI način odrezivanja kraja daske. Uvijek stegnite radni materijal. Ne pokušavajte držati kratke komade rukom! Zapamtite da trebate poduprijeti nagnuti i provješeni materijal. Budite oprezni kada režete materijal odozdo.

Osigurajte da pila bude na punoj brzini prije nego što oštrica dodirne materijal koji treba rezati. Pokretanje pile s oštricom na materijalu koji treba rezati ili gurnuti prema naprijed u usjek može dovesti do povratnog udara. Gurnite pilu prema naprijed na brzini koja omogućuje da oštrica reže bez napora. Čvrstoća i žilavost mogu se razlikovati čak i na istom komadu materijala, a čvorasti ili vlažni dijelovi mogu značiti veliko opterećenje za pilu. Kada se to dogodi, gurnite pilu polako, ali dovoljno snažno da možete raditi bez znatnog smanjenja brzine. Primjena sila na pilu može dovesti do grubih rezova, netočnosti, povratnog udara i pregrijavanja motora. Ako bi rez počeo izlaziti iz linije,

ne pokušavajte ga na silu vratiti u nju. Pustite prekidač i omogućite da se oštrica potpuno zaustavi. Nakon toga možete povući pilu, ponovno pregledajte i započnite novi rez malo unutar pogrešnog. U svakom slučaju, povucite pilu ako morate pomaknuti rez. Primjena sile pri ispravku unutar reza može blokirati pilu i dovesti do povratnog udara.

AKO SE PILA BLOKIRA, PUSTITE OKIDAČ I POVUCITE PILU NATRAG DOK SE NE OTPUSTI. OSIGURAJTE DA JE OŠTRICA RAVNA U REZU I IZVAN REZNOG RUBA PRIJE PONOVRNOG POKRETANJA.

Kada završite rez, pustite okidač i omogućite da se oštrica zaustavi prije nego što podignete pilu s radnog materijala. Kada podižete pilu, opružni teleskopski štitnik automatski se zatvara ispod oštrice. Zapamtite da je oštrica izložena dok se to ne dogodi. Ruke nikada i ni iz kojeg razloga nemojte postavljati ispod radnog materijala. Kada morate ručno uvući teleskopski štitnik (zato što je to potrebno za pokretanje rezanja džepova), uvijek upotrijebite ručicu za uvlačenje.

NAPOMENA: Kad režete tanke komade, pazite da se mali odrezani komadi ne ovjese u unutrašnjosti donjeg štitnika.

Rezanje džepova (sl. O)



UPOZORENJE: Nikada ne vežite štitnik oštrice u podignutom položaju. Nikada ne pomičite pilu unatrag kada režete džepove. To može dovesti do podizanja jedinice s radne površine i izazvati ozljedu.

Rezanje džepova obavlja se na podu, zidu ili drugoj radnoj površini.

1. Prilagodite temeljnu ploču pile tako da oštrica reže na željenoj dubini.
2. Nagnite pilu prema naprijed i naslonite prednji dio temeljne ploče na materijal koji treba rezati.
3. Upotrijebite ručicu donjeg štitnika da uvučete donji štitnik oštrice u uspravni položaj. Spuštajte stražnji dio temeljne ploče dok zupci oštrice ne budu gotovo dodirivali liniju za rezanje.
4. Otpustite štitnik oštrice (njegov kontakt s radnim materijalom držat će ga u položaju za slobodno otvaranje kada započnete rezanje). Uklonite ruku s ručice štitnika i čvrsto uhvatite pomoćni rukohvat **14** prema prikazu na slici O. Postavite tijelo i ruku tako da omogućite otpornost na povratni udar ako se on pojavi.
5. Osigurajte da oštrica ne bude u kontaktu s reznom površinom prije pokretanja pile.
6. Pokrenite motor i postupno spuštajte pilu dok se temeljna ploča na bude ravno naslanjala na materijal koji treba rezati. Pomičite pilu uzduž linije za rezanje dok ne završite rez.
7. Pustite okidač i omogućite da se oštrica potpuno zaustavi prije povlačenja oštrice iz materijala.
8. Kada pokrećete svaki novi rez, ponovite gore opisano.

Odvođenje prašine (sl. W)



UPOZORENJE: Opasnost od udisanja prašine. Da smanjite opasnost od ozljede osoba, **UVIJEK** nosite odobrenu masku za prašinu.

Priključak za odvođenje prašine isporučen je s alatom.

Adapter za odvođenje prašine **35** omogućuje da spojite alat na vanjski uređaj za odvođenje prašine primjenom sustava AirLock™ (DWW9000-XJ) ili standardnog nastavka za odvođenje prašine od 35 mm.



UPOZORENJE: UVIJEK upotrijebite vakuumski uređaj za odvođenje projektiran u skladu s odgovarajućim direktivama za emisiju prašine kada pilite drvo. Vakuumska crijeva većine uobičajenih usisivača mogu se postaviti izravno na izlaz za odvođenje prašine.

ODRŽAVANJE

Ovaj električni alat tvrtke DEWALT projektiran je za dugotrajnu upotrebu uz minimalno održavanje. Neprekinuta i zadovoljavajuća upotreba ovisi o pravilnom održavanju i redovitom čišćenju.



UPOZORENJE: Kako biste smanjili opasnost od ozbiljnih ozljeda, isključite alat i izvadite bateriju prije izvođenja bilo kakvih podešavanja ili postavljanja/uklanjanja dodataka ili pribora.

Nehotično uključivanje alata može uzrokovati ozljede.

Punjač i baterija ne mogu se servisirati.



Podmazivanje

Kuglični i valjani ležajevi sa samopodmazivanjem upotrebljavaju se u alatu i nije potrebno dodatno podmazivanje. Međutim, preporučujemo da jedanput godišnje odnesete ili pošaljete alat u servisni centar na temeljito čišćenje, pregled i podmazivanje kućišta prijenosa.



Čišćenje



UPOZORENJE: Prašinu iz kućišta ispuhnite suhim zrakom čim primijetite nakupljanje nečistoća oko ventilacijskih otvora. Tijekom izvođenja ovog postupka nosite zaštitu za oči i odobrenu masku protiv prašine.



UPOZORENJE: Za čišćenje nemetalnih dijelova alata nikad ne upotrebljavajte otapala ili druge jake kemikalije. Te kemikalije mogu štetiti materijalima upotrijebljenima u tim dijelovima. Upotrebljavajte isključivo krpu natopljenu vodom i blagim sapunom. Ne dopustite da ikakva tekućina prođe u unutrašnjost alata. Nijedan dio alata ne uranjajte u tekućinu.

Donji štitnik

Donji štitnik uvijek se treba okretati i slobodno zatvarati iz potpuno otvorenog položaja u potpuno zatvoreni položaj. Uvijek provjerite ispravan rad prije rezanja tako da potpuno otvorite štitnik i dovedete ga blizu. Ako se štitnik polako ili nepotpuno zatvara, on treba čišćenje ili servisiranje. Ne upotrebljavajte pilu dok ne bude pravilno radila. Da očistite štitnik, upotrijebite suhi zrak ili meku četku da uklonite svu nakupljenu piljevinu ili ostatke s putanje štitnika i iz okruženja opruge štitnika. Ako time ne uklonite problem, alat treba servisirati ovlaštenu servisni centar.

Prilagođavanje temeljne ploče (sl. G, H)

Vaša temeljna ploča tvornički je namještena kako bi osigurala da oštrica bude okomita na temeljnu ploču. Ako nakon produlje upotrebe morate ponovno poravnati oštricu, slijedite donje upute:

Prilagođavanje za rezove pod 90 stupnjeva

1. Vratite pilu na nagib od 0 stupnjeva.
2. Stavite pilu na njezinu stranu i uvucite donji štitnik.
3. Postavite dubinu reza na 51 mm.
4. Otpustite ručicu za prilagođavanje nagiba (**13**, sl. G). Stavite kvadrat prema oštrici i temeljnoj ploči prema prikazu na slici H.
5. Ključem okrećite prilagodni vijak (**29**, sl. H) na donjoj strani temeljne ploče dok oštrica i temeljna ploča ne budu u ravnini i kontaktu s kvadratom. Ponovno zategnite ručicu za prilagođavanje nagiba.

Namještanje ručice za prilagođavanje nagiba

Može biti poželjno namjestiti ručicu za prilagođavanje nagiba **13**. Ona se s vremenom može otpustiti i udariti u temeljnu ploču prije zatezanja.

Da zategnete ručicu:

1. Držite ručicu za prilagođavanje nagiba **13** i otpustite maticu za blokadu nagiba **28**.
2. Namjestite ručicu za prilagođavanje nagiba tako da je okrenete u željenom smjeru za oko 1/8 okretaja.
3. Ponovno zategnite maticu.

Oštrice

Tupa oštrica dovodi do neučinkovitog rezanja, preopterećenja na motoru pile, prekomjernog cijepanja i povećanja mogućnosti povratnog udara. Zamijenite oštrice kada više ne bude lako gurnuti pilu kroz rez, kada se motor napreže ili kada se u oštrici stvara prekomjerna toplina. Dobra je praksa imati dodatne oštrice pri ruci tako da naoštrene oštrice budu raspoložive za trenutnu uporabu. Tupe oštrice mogu se naoštriti u većini područja.

Otvrdnuta guma na oštrici može se ukloniti kerozinom, terpentinom ili sredstvom za čišćenje pećnice. Oštrice sa slojem protiv prijanjanja mogu se upotrijebiti pri primjenama u kojima se susreće s prekomjernim nakupinama, npr. obradi tlakom i zelenoj drvenoj građi.

Dodatni pribor



UPOZORENJE: Obzirom da dodaci koji nisu u ponudi tvrtke DEWALT nisu ispitani s ovim proizvodom upotreba takvih dodataka uz ovaj alat može biti opasna. Da biste smanjili opasnost od ozljeda, uz ovaj proizvod koristite isključivo pribor koji preporučuje DEWALT.

NE UPOTREBLJAVAJTE PRIKLJUČKE KOJI DOVODE VODU S OVOM PILOM.

VIZUALNO PREGLEDAJTE KARBIDNE OŠTRICE PRIJE UPORABE. PO POTREBI ZAMIJENITE.

Od lokalnog dobavljača zatražite informacije o odgovarajućim dodacima.

Zaštita okoliša



Odlažite sa zasebnim otpadom. Proizvodi i baterije označeni ovim simbolom ne smiju se odlagati s komunalnim otpadom.

Proizvodi i baterije sadrže materijale koji se mogu reciklirati radi smanjenja potrošnje sirovina i očuvanja prirodnih resursa. Električne proizvode i baterije reciklirajte sukladno lokalnim propisima. Više informacija dostupno je na adresi **www.2helpU.com**.

Punjiva akumulatorska baterija

Bateriju napunite kad izgubi snagu na zadacima koji su dotad bili s lakoćom obavljani. Po isteku vijeka trajanja odložite vodeći računa o okolišu:

- Bateriju potpuno ispraznite, a zatim je izvadite iz alata.
- Litij-ionske ćelije mogu se reciklirati. Predajte ih vašem prodavaču ili u lokalno središte za recikliranje. Prikupljene baterije bit će reciklirane ili pravilno zbrinute.

JAMSTVENA IZJAVA

- Jamčimo da navedeni proizvod koji smo isporučili nema nedostataka ili grešaka u konstrukciji ili tvorničkoj montaži.
- Jamstveni rok je 24 mjeseci od dana kupnje. Jamčimo da će navedeni proizvod koji smo isporučili u jamstvenom roku ispravno funkcionirati kod normalne upotrebe ukoliko će se korisnik pridržavati priloženih uputa o uporabi.
- Jamčimo da je za isporučeni proizvod osigurano servisno održavanje i potrebni rezervni dijelovi u toku 7 godina od datuma kupnje.
- Obvezujemo se na zahtjev imatelja jamstvenog lista podnesenog u jamstvenom roku, o svom trošku osigurati otklanjanje kvarova i nedostataka proizvoda koji proizlaze iz nepodudarnosti stvarnih sa propisanim, odnosno deklariranim karakteristikama kvalitete proizvoda. Popravak se obvezujemo izvršiti u roku od 45 dana od dana prijave kvara. Ako proizvod ne popravimo u tom roku obvezujemo se zamijeniti ga novim ili vratiti uplaćenu svotu.
- Jamstvo vrijedi uz predočenje originalnog računa prodavača te pravilno ispunjenog jamstvenog lista ovjerenog pečatom prodavača.
- Troškove prijevoza odnosno prijenosa proizvoda koji nastaju pri popravku odnosno njegovoj zamjeni u garantnom roku snosi nositelj jamstva. Bez obzira na način dostave ovlaštenom servisu, kupac je obavezan podignuti proizvod po izvršenom servisnom popravku i isto potvrditi svojim potpisom.
- Nepravilnosti koje su nastale nestručnim rukovanjem, rukovanjem suprotnim navedenim u uputama ili mehaničkim oštećenjem isključene su iz jamstva.
- Proizvod ne smije biti prethodno otvaran ili popravljan od strane neovlaštenih osoba.
- Ako popravak traje duže od 14 dana, jamstveni rok se produžuje za trajanje servisa.

Radovi i dijelovi obuhvaćeni jamstvom

- Kvarovi nastali greškom prilikom tvorničkog sklapanja i pakiranja
- Puknuća lomovi dijelova strojeva i alata prouzročeni nekvalitetnim materijalom tj. tvorničkom greškom
- Indirektni kvarovi uzrokovani točkom 2
- Kvarovi nastali odmah po puštanju stroja/uređaja u rad

Radovi i dijelovi koji nisu predmet jamstva

1. Oštećena i kvarovi nastali:
 - Prilikom nepravilnog sastavljanja uređaja od strane kupca
 - Nepravilnim rukovanjem i nenamjenskim korištenjem
 - Korištenjem neadekvatnih goriva, maziva, napona, opterećenja
 - Servisiranjem ili rastavljanjem uređaja od strane neovlaštenih osoba
2. Dijelovi koji spadaju u potrošni materijal:
 - Kvarovi nastali nedovoljnim održavanjem ili servisiranjem
 - Kvarovi nastali radi preopterećivanja ili pregrijavanja uređaja ili njihovih sastavnih dijelova

TIP PROIZVODA:	
Prodajno mjesto:	Pečat:
Datum prodaje:	Potpis:

Ovlašteni Serviseri:

ALATI MAŠIĆ

Županijska 38, 31000 OSIJEK

T: 00 385 (0) 31 200 888

M: 00 385 (0) 98 506 174

ALATI MILIĆ D.O.O.

Mirka Viriusa 2, 10090 ZAGREB

T: 00 385 (0)1 3734 791

T: 00 385 (0)9 137 33 000

F: 00 385 (0)1 3906 790

info@alatimilic.hr

<http://www.alatimilic.hr/>

ELEKTROMEHANIKA TERLEVIĆ d.o.o.

Ročka 39, 52440 POREČ

T: 00 385 (0) 52 438 297

F: 00 385 (0) 52 438 297

elektroterlevic@inet.hr

<http://elektromehanika-terlevic.hr/index.html>

GEMMA SERVIS

Andrije peruča 38, 51000 Rijeka

T: +38551217118

M: 098211784

F: +38551217118

gemma-servis@ri.t-com.hr

<http://gemmaservis.fullbusiness.com>

GROM d.o.o

Hrvatskih vladara 33, 22 243 MURTER

T: 00 385 95 909 6164

gromelectro@gmail.com

MEĐIMURKA BS SERVIS

Kalnička 6, 40000 ČAKOVEC

T: 00 385 (0) 40 384 660

M: 00 385 (0) 40 500 634

servis@medjimurka-bs.hr

<http://profi-al.hr/zagreb-hrvatska/>

PAVLOV ALATI

Cesta Dr. F. Tuđmana 273, 21213 KAŠTEL GOMILICA

T: 00 385 (0) 21 220 022

M: 00 385 (0) 21 221 122

F: 00 385 (0) 21 220 022

servis-pavlov@st.t-com.hr

PROFI – AL OBRT

Mikulinci 4a, 10010 ZAGREB

T: 00 385 (0)1 66 22 820

T: 00 385 (0)98 718 108

F: 00 385 (0) 1 66 22 823

info@profi-al.hr

<http://profi-al.hr/zagreb-hrvatska/>

TITAN d.o.o.

Bogoslava Šuleka 19, 47000 KARLOVAC

T: 00 385 (0) 47 63 63 11

F: 00 385 (0) 47 63 63 10

info@titan.com.hr

<http://www.titan.com.hr/>

VERMA d.o.o.

Pere Devčića 23, 10290 ZAPREŠIĆ

T: +385 1 3357 496

servis@verma.hr / verma@verma.hr

www.verma.hr

184 mm AKUMULATORSKA KRUŽNA TESTERA

DCS572

Čestitamo!

Izabrali ste DEWALT alat. Dugogodišnje iskustvo, razvoj proizvoda i inovacije učinile su da DEWALT postane jedan od najpouzdanijih partnera korisnicima profesionalnih ručnih električnih alata.

Tehnički podaci

		DCS572
Napon	V_{DC}	18
Tip		1
Tip baterije		Litijum-jonska
Brzina bez opterećenja	min^{-1}	5500
Prečnik lista testere	mm	184
Maksimalna dubina sečenja	mm	58
Otvor lista testere	mm	16 (-XE: 20 mm)
Podešenje za sečenje pod uglom	°	57
Težina (bez baterije)	kg	3,6
Ukupne vrednosti za buku i/ili vibracije (vektorska suma u tri pravca) prema EN62841-2-5		
L_{PA} (emisija nivoa zvučnog pritiska)	dB(A)	91
L_{WA} (nivo zvučne snage)	dB(A)	102
K (odstupanje za zadati nivo buke)	dB(A)	3
Emisiona vrednost vibracija $a_{h,W} =$		
	m/s^2	<2,5
Odstupanje K =	m/s^2	1,5

Emisioni nivo vibracija i/ili buke naveden u ovoj informaciji izmeren je prema standardizovanom postupku iz EN62841 i može se koristiti za upoređivanje alata. Može se koristiti za preliminarnu procenu izloženosti.



UPOZORENJE: Deklarisani emisioni nivo vibracija i/ili buke važi za glavne primene alata. Međutim, ako se alat koristi za druge primene, sa drugim priborima ili ako je loše održavan, emisiona vrednost vibracija i/ili buke se može razlikovati. To može značajno povećati nivo izlaganja u ukupnom periodu rada.

Procena nivoa izloženosti vibracijama i/ili buci takođe treba da uzme u obzir vreme kada je alat isključen i kada radi u praznom hodu. To može značajno smanjiti nivo izlaganja u ukupnom periodu rada.

Identifikujte dopunske bezbednosne mere za zaštitu rukovaoca od efekata vibracija i/ili buke kao što su: održavanje alata i pribora, održavanje ruku toplim (relevantno za vibracije), organizacija radnih uzoraka.

EC izjava o usklađenosti

Direktiva za mašine



Akumulatorska kružna testera DCS572

DEWALT izjavljuje da su proizvodi opisani u delu **Tehnički podaci** usklađeni sa:

2006/42/EC, EN62841-2-1:2015, EN62841-2-5:2014.

Ovi proizvodi su takođe usklađeni sa direktivom 2014/30/EU i 2011/65/EU. Za više informacija kontaktirajte DEWALT na sledećoj adresi ili ih potražite na poledini uputstva za upotrebu.

Dolepotpisani je odgovoran za pripremu tehničke dokumentacije i daje ovu izjavu za račun kompanije DEWALT.

Markus Rompel

Potpredsednik za inženjering, PTE-Europe

DEWALT, Richard-Klinger-Straße 11,

D-65510, Idstein, Nemačka

14.10.2019



UPOZORENJE: Radi smanjenja opasnosti od povreda, pročitajte uputstvo za upotrebu.

Definicije: Bezbednosne smernice

Dole navedene definicije opisuju nivo ozbiljnosti za svaku signalnu reč. Molimo da pročitate uputstvo i vodite računa o tim simbolima.



OPASNOST: Ukazuje na neposredno opasnu situaciju koja će, ako se ne izbegne, izazvati **smrt ili ozbiljnu povredu**.



UPOZORENJE: Ukazuje na potencijalno opasnu situaciju koja, **bi mogla**, ako se ne izbegne, izazvati **smrt ili ozbiljnu povredu**.



OPREZ: Ukazuje na potencijalno opasnu situaciju koja **može**, ako se ne izbegne izazvati **manju ili umerenu povredu**.

NAPOMENA: Ukazuje na praksu koja se **ne odnosi na telesne povrede** ali koja, ako se ne izbegne, **može** dovesti do **materijalne štete**.



Označava opasnost od električnog udara.



Označava opasnost od požara.

Baterije				Punjači/vremena punjenja (u minutima)							
Kat. br.	V _{DC}	Ah	Težina (kg)	DCB104	DCB107	DCB112	DCB113	DCB115	DCB118	DCB132	DCB119
DCB546	18/54	6,0/2,0	1,05	60	270	170	140	90	60	90	X
DCB547	18/54	9,0/3,0	1,46	75*	420	270	220	135*	75*	135*	X
DCB548	18/54	12,0/4,0	1,44	120	540	350	300	180	120	180	X
DCB181	18	1,5	0,35	22	70	45	35	22	22	22	45
DCB182	18	4,0	0,61	60/40**	185	120	100	60	60/40**	60	120
DCB183/B	18	2,0	0,40	30	90	60	50	30	30	30	60
DCB184/B	18	5,0	0,62	75/50**	240	150	120	75	75/50**	75	150
DCB185	18	1,3	0,35	22	60	40	30	22	22	22	X
DCB187	18	3,0	0,54	45	140	90	70	45	45	45	90
DCB189	18	4,0	0,54	60	185	120	100	60	60	60	120

*Datumska šifra 201811475B ili kasnije

**Datumska šifra 201536 ili kasnije

OPŠTA BEZBEDNOSNA UPOZORENJA ZA ELEKTRIČNE ALATE



UPOZORENJE: Pročitajte sva bezbednosna upozorenja, uputstva, ilustracije i specifikacije koje su isporučene uz ovaj električni alat. Nepoštovanje svih dole navedenih upozorenja i uputstava može izazvati električni udar, požar i/ili ozbiljnu povredu.

SAČUVAJTE SVA UPOZORENJA I UPUTSTVA ZA BUDUĆE POTREBE.

Termin „električni alat“ u upozorenjima odnosi se na alate sa mrežnim napajanjem (sa kablom) ili alate sa baterijskim napajanjem (bežični).

1) Bezbednost radnog područja

- Radno područje treba uvek da bude čisto i dobro osvetljeno.** Nered i mračna područja izazivaju nezgode.
- Ne radite sa električnim alatima u eksplozivnim atmosferama, na primer u prisustvu zapaljivih tečnosti, gasova ili prašine.** Električni alati stvaraju varnice koje mogu da upale prašinu ili isparenja.
- Decu i druge osobe udaljite dok radite sa električnim alatom.** Zbog ometanja možete izgubiti kontrolu.

2) Električna bezbednost

- Utikači električnih alata moraju da odgovaraju utičnicima. Nikada i ni na bilo koji način nemojte modifikovati utikač. Ne koristite nikakve utične adaptere sa (uzemljenim) električnim alatima.** Nemodifikovani utikači i odgovarajuće utičnice smanjuju opasnost od električnog udara.
- Izbegavajte telesni kontakt sa uzemljenim površinama kao što su cevi, radijatori, šporeti i frižideri.** Postoji veća opasnost od električnog udara ako je vaše telo uzemljeno.
- Ne izlažite električne alate kiši ili vlažnim uslovima.** Voda koja prođe u električni alat povećava opasnost od električnog udara.
- Ne rukujte nepravilno kablom. Nemojte nikad koristiti kabl za nošenje, povlačenje ili izvlačenje**

utikača električnog alata. Kabl udaljite od izvora toplote, ulja, oštih ivica ili pokretnih delova. Oštećeni ili zapleteni kablovi povećavaju opasnost od električnog udara.

- Pri upotrebi električnog alata na otvorenom prostoru, koristite produžni kabl koji je podesan za upotrebu na otvorenom prostoru.** Korišćenje kabla koji je podesan za upotrebu na otvorenom prostoru umanjuje opasnost od električnog udara.
- Ukoliko se ne može izbegnuti upotreba električnog alata na vlažnom mestu, koristite napajanje sa FID zaštitnom sklopkom za zaštitu od struje u slučaju kvara.** Upotreba FID sklopke umanjuje opasnost od električnog udara.

3) Lična bezbednost

- Budite pažljivi, gledajte šta radite i savesno radite sa električnim alatom. Nemojte da koristite električni alat ako ste umorni ili pod dejstvom lekova, alkohola ili droga.** Trenutak nepažnje pri radu sa električnim alatom može dovesti do ozbiljnih telesnih povreda.
- Nosite ličnu zaštitnu opremu. Uvek nosite zaštitu za oči.** Zaštitna oprema, kao što su maska za prašinu, zaštitna obuća sa đonom koji se ne kliza, kaciga ili zaštita za sluh, koja se koristi pod odgovarajućim uslovima, smanjuje telesne povrede.
- Sprečite nenamerno pokretanje. Pobrinite se da prekidač bude isključen pre povezivanja električnog napajanja i/ili baterije, uzimanja uređaja ili nošenja alata.** Nošenje električnog alata sa prstom na prekidaču ili električnih alata sa prekidačem koji su priključeni na napajanje izaziva nezgode.
- Uklonite ključ za podešavanje ili ključ za pritezanje pre uključivanja električnog alata.** Ključ za pritezanje ili podešavanje koji je ostao u rotirajućem delu električnog alata može da dovede do telesne povrede.
- Ne posežite van domašaja. Održavajte stabilan položaj i ravnotežu u svakom trenutku.** Time se obezbeđuje bolja kontrola nad električnim alatom u neočekivanim situacijama.

- f) **Nosite odgovarajuću odeću. Ne nosite široku odeću ili nakit. Držite vašu kosu i odeću dalje od pokretnih delova.** Široka odeća, nakit ili duga kosa mogu da se uhvate u pokretne delove.
- g) **Ako postoje priključni uređaji za izbacivanje prašine i oprema za njeno sakupljanje, pobrinite se da budu priključeni i da se pravilno koriste.** Sakupljanje prašine može da umanjí opasnosti povezane sa prašinom.
- h) **Nemojte dozvoliti da vam znanje dobijeno učestalom upotrebom alata dovede do stanja samouverenosti i ignorišete principe bezbednosti alata.** Nepažljiva akcija može prouzrokovati ozbiljne povrede u deliću sekunde.

4) Upotreba i održavanje električnih alata

- a) **Ne preopterećujte električni alat. Koristite odgovarajući električni alat za svoj rad.** Pravilan električni alat će bolje i bezbednije, i u predviđenoj meri, obaviti posao za koji je konstruisan.
- b) **Ne koristite električni alat čiji prekidač ne može da se uključi i isključi.** Svaki električni alat koji se ne može kontrolisati putem prekidača je opasan i mora se popraviti.
- c) **Izvućite utikač iz izvora napajanja i/ili izvadite bateriju iz električnog alata, ako se može izvaditi, pre vršenja bilo kakvih podešavanja, zamene pribora ili odlaganja električnog alata.** Takve preventivne bezbednosne mere smanjuju opasnost od slučajnog pokretanja električnog alata.
- d) **Nekorišćene električne alate čuvajte van domašaja dece i nemojte dozvoliti osobama koje nisu upoznate sa ovim električnim alatom ili ovim uputstvima da rukuju električnim alatom.** Električni alati su opasni u rukama nevestih korisnika.
- e) **Održavajte električne alate i pribore. Proverite da li su pokretni delovi centrirani ili blokirani, da li su delovi polomljeni i da li postoji bilo koje drugo stanje koje može uticati na rad električnih alata. Ako je oštećen, postarajte se da se električni alat popravi pre upotrebe.** Mnoge nezgode su izazvane loše održanim električnim alatima.
- f) **Rezne alate održavajte tako da budu oštri i čisti.** Pravilno održavani rezni alati sa oštrim reznim ivicama ređe se blokiraju i lakše se kontrolišu.
- g) **Koristite električni alat, pribor, nastavke itd. u skladu sa ovim uputstvima, uzimajući u obzir radne uslove i rad koji treba obaviti.** Korišćenje električnog alata za radove za koje nije namenjen može dovesti do opasne situacije.
- h) **Drške i površine za hvatanje moraju da budu suvi, čisti, nezaprljane uljem i mašću.** Klizave drške i površine za hvatanje ne omogućavaju bezbedno rukovanje i kontrolu nad alatom u neočekivanim situacijama.

5) Upotreba i održavanje električnih alata

- a) **Punjenje vršite samo punjačem koji je specificirao proizvođač.** Punjač koji je podesan za jedan tip punjive baterije može izazvati opasnost od požara ako se koristi sa nekom drugom punjivom baterijom.
- b) **Električne alate koristite samo sa punjivim baterijama koje su dizajnirane specijalno za njih.**

Upotreba bilo koje druge punjive baterije može izazvati opasnost od povreda ili požara.

- c) **Ako se punjiva baterija ne koristi, čuvajte je dalje od metalnih predmeta kao što su spajalice za papir, novčići, ključevi, ekseri, zavrtnji ili drugi sitni metalni predmeti koji mogu da naprave spoj između kontakata.** Kratko spajanje baterijskih kontakata može izazvati opekotine ili požar.
- d) **Pod neodgovarajućim uslovima može doći do curenja tečnosti iz baterije; izbegavajte kontakt. Ako slučajno dođe do kontakta, isperite mesto kontakta vodom. Ako tečnost dođe u dodir s očima, potražite i medicinsku pomoć.** Tečnost koja iscuri iz baterije može izazvati iritaciju kože ili opekotine.
- e) **Ne koristite punjivu bateriju ili alat koji je oštećen ili modifikovan.** Oštećene ili modifikovane baterije mogu da ispolje nepredviđeno ponašanje rezultujući u požar, eksploziju ili opasnost od povrede.
- f) **Ne izlažite punjivu bateriju ili alat vatri ili prekomernoj temperaturi.** Izlaganje vatri ili temperaturi iznad 130 °C može izazvati eksploziju.
- g) **Sledite sva uputstva za punjenje i nemojte puniti punjivu bateriju ili alat izvan temperaturnog opsega određenog u uputstvima.** Nepravilno punjenje ili punjenje izvan temperature određenog opsega može oštetiti bateriju i uvećati opasnost od požara.

6) Servis

- a) **Postarajte se da vaš električni alat servisira kvalifikovani servisni tehničar koji će koristiti samo originalne rezervne delove.** Time se osigurava bezbednost električnog alata.
- b) **Nikad ne servisirajte oštećene punjive baterije.** Servisiranje punjivih baterija treba da bude sprovedeno od strane proizvođača ili ovlašćenog servisa.

Sigurnosna uputstva za sve testere

Procedure sečenja

- a) **⚠ OPASNOST: Udaljite ruke iz područja rezanja i lista testere. Drugu ruku držite na pomoćnoj dršci ili na kućištu motora.** Ako obema rukama držite testeru, onda se ne možete poseći na listu testere.
- b) **Ne posežite ispod radnog komada.** Štitnik ne može da vas zaštiti od lista testere ispod radnog komada.
- c) **Podesite dubinu rezanja na debljinu radnog komada.** Manje od celog zupca mora da je vidljiv ispod radnog komada.
- d) **Nikad ne držite radni komad u rukama ili preko svojih nogu tokom sečenja. Učvrstite radni komad na stabilnoj platformi.** Važno je da se radni komad pravilno podupre kako bi se izlaganje tela, blokada lista testere ili gubljenje kontrole sveli na minimum.
- e) **Električni alat držite za izolovane rukohvate kada obavljate radove pri kojima postoji mogućnost da rezni pribor dodirne skrivene vodove.** Kontakt sa žicom pod naponom može takođe da stavi pod napon metalne delove električnog alata i izloži rukovaoca električnom udaru.

- f) **Prilikom ripovanja uvek koristite rebrasti graničnik ili vođicu sa pravom ivicom.** Time se poboljšava preciznost reza i smanjuje mogućnost zaglavlivanja lista testere.
- g) **Uvek koristite listove testere pravilne veličine i oblika (dijamantske umesto kružnih) otvora prirubnice/otvora za pričvršćivanje.** Listovi testere koji ne odgovaraju montažnoj armaturi testere vrteće se ekscentrično i dovesti do gubitka kontrole.
- h) **Nikad ne koristite oštećene ili neodgovarajuće podloške ili zavrtnje za list testere.** Podloške i zavrtnji lista testere su specijalno projektovani za vašu testeru radi optimalnih performansi i bezbednosti u radu.

DODATNA SIGURNOSNA UPUTSTVA ZA SVE TESTERE

Uzroci povratnog udara i povezana upozorenja

- Povratni udar je iznenadna reakcija na zaglavljeni ili razdešen list testere, prouzrokujući nekontrolisano podizanje testere i izlazak iz radnog komada prema operateru;
- Kada je list zaglavljen od strane žleba koji se zatvara naniže, onda se list testere bokira i reakcija motora gura jedinicu brzo nazad prema operateru;
- Ako list postane uvijen ili razdešen u rezu, onda zub na zadnjoj ivici lista može da se ukopa u gornju površinu drveta prouzrokujući iskačanje lista iz žleba i povratni skok prema operateru.

Povratni udar je rezultat pogrešnih i/ili nepravilnih radnih procedura ili uslova i može se izbeći preduzimanjem odgovarajućih mera predostrožnosti kao što je navedeno u nastavku:

- a) **Održavajte čvrst zahvat obema rukama na testeri i pozicionirajte vaše ruke tako da mogu pružiti otpor silama povratnog udara. Postavite svoje telo sa jedne ili druge strane lista testere, ali ne u liniji sa listom.** Povratni udar može da prouzrokuje da testera odskoči prema unazad, no sile povratnog udara se mogu kontrolisati od strane operatera, ako se preduzmu pravilne mere opreza.
- b) **Kada se list zaglavi, ili kada prekidate rez iz bilo kog razloga, otpustite okidač i držite testeru bez kretanja u materijalu dok se list testere potpuno ne zaustavi. Nikad ne pokušavajte da uklonite testeru iz radnog komada ili da povučete testeru unazad dok se list okreće jer može nastati povratni udar.** Proverite i preduzmite korektivne mere da biste eliminisali razlog blokiranja lista.
- c) **Prilikom ponovnog pokretanja testere u radnom komadu, centrirajte list testere u žlebu tako da zupci testere nisu zahvatili u radnom komadu.** Ako se list testere blokira, on može da iskoči naviše ili napravi povratni udar iz radnog komada prilikom ponovnog pokretanja testere.
- d) **Velike panele osigurajte da bi se opasnost od uklještenja lista i povratnog udara svela na najmanju meru. Veliki paneli imaju tendenciju da se uležu**

pod sopstvenom težinom. Oslonci moraju da budu postavljeni ispod panela na obe strane, blizu linije reza i blizu ivice panela.

- e) **Ne koristite tupe ili oštećene listove.** Nenaoštrjeni ili nepravilno postavljeni listovi proizvode uzak žleb prouzrokujući prekomerno trenje, blokiranje lista i povratni udar.
- f) **Poluge za zaključavanje dubine lista i podešavanje za sečenje pod uglom moraju da budu pritegnute i osigurane pre rezanja.** Ako se podešenje lista promeni tokom rezanja, onda to može prouzrokovati blokiranje i povratni udar.
- g) **Budite posebno pažljivi kada sečete u postojećim zidovima ili na drugim nepreglednim mestima.** List koji se uranja može poseći predmete koje prouzrokuju povratni udar.

SIGURNOSNA UPUTSTVA ZA TESTERE SA ŠTITNIKOM LISTA SA KLATNOM

Funkcija donjeg štitnika

- a) **Proverite pravilno zatvaranje donjeg štitnika pre svake upotrebe. Ne koristite testeru ako se donji štitnik slobodno ne pomera i ne zatvara trenutno. Nikada nemojte stegnuti ili vezati donji štitnik u otvorenom položaju. Ako se testera slučajno ispusti iz ruke, onda je donji štitnik možda savijen.** Podignite donji štitnik pomoću ručice za uvlačenje i uverite se da se slobodno pomera i da ne dodiruje list ili bilo koji drugi deo, po svim uglovima i dubinama reza.
- b) **Proverite funkciju opruge donjeg štitnika. Ako štitnik i opruga ne funkcionišu pravilno, onda moraju da budu servisirani pre upotrebe.** Donji štitnik može da funkcionise tromo zbog oštećenih delova, lepljivih naslaga ili naslaga otpadaka.
- c) **Donji štitnik može ručno da se uvuče samo za specijalne rezove, kao što je uranjajući rez i kombinovani rez. Podignite donji štitnik pomoću ručice za uvlačenje i čim list uđe u materijal, donji štitnik mora da bude otpušten.** Za sva ostala testisanja donji štitnik treba da radi automatski.
- d) **Uvek proverite da li donji štitnik prekriva list pre nego što spustite testeru dole na stolu ili podu. Nezaštićeni rotirajući list testere može da izazove kretanje testere unazad i rezanje svega što joj se nađe na putu.** Imajte na umu vreme koje je potrebno za zaustavljanje lista testere nakon otpuštanja prekidača za uključivanje i isključivanje.

Dodatna bezbednosna uputstva za kružne testere

- **Nosite štitnike za uši.** Izlaganje buci može uzrokovati gubitak sluha.
- **Nosite masku za prašinu.** Izlaganje česticama prašine može prouzrokovati poteškoće u disanju i moguće povrede.
- **Ne koristite listove testere koje imaju manji ili veći prečnik od preporučenog.** Za pravilnu veličinu lista testere

pogledajte **Tehnički podaci**. Koristite samo listove testere koji su navedeni u ovom priručniku i koje su usklađene sa EN847-1.

- **Koristite samo listove testere koje su označene sa brzinom koja je jednaka ili veća od brzine označene na alatu.**
- **Izbegavajte pregrevavanje zubaca lista.**
- **Pre upotrebe instalirajte priključak za izbacivanje prašine na testeru.**
- **Nikad ne koristite abrazivne diskove za odsecanje.**
- **Ne koristite pribor za hlađenje vodom.**
- **Koristite stezaljke ili druge praktične načine da osigurate i poduprete predmet obrade na stabilnu platformu.** Držanje radnog predmeta jednom rukom ili upiranjem u telo nije stabilno i može dovesti do gubitka kontrole.

Preostale opasnosti

I pored primene relevantnih bezbednosnih propisa i implementacije bezbednosnih uređaja, izvesne preostale opasnosti se ne mogu izbeći. To su:

- Slabljenje sluha.
- Opasnost od telesnih povreda zbog letećih opiljaka.
- Opasnost od opekotina zbog zagrevanja pribora u toku rada.
- Opasnost od telesnih povreda zbog duge upotrebe.

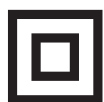
SAČUVAJTE OVA UPUTSTVA

Punjači

DEWALT punjači ne zahtevaju podešavanje i dizajnirani su za što jednostavniju upotrebu.

Električna bezbednost

Električni motor je projektovan samo za jedan napon. Uvek proverite da li napon elektro mreže odgovara naponu na identifikacionoj pločici uređaja. Takođe se postarajte da napon vašeg punjača odgovara naponu vaše elektro mreže.



Vaš DEWALT punjač je dvostruko izolovan u skladu sa EN60335; zato nije potreban kabl za uzemljenje.

U slučaju da se kabl ošteti, mora ga zameniti samo DEWALT ili ovlašćeni servis.

Zamena utikača (samo Velika Britanija i Irska)

Ako treba namestiti novi mrežni utikač:

- Bezbedno odložite stari utikač.
- Braon provodnik povežite na kontakt za fazu u novom utikaču.
- Povežite plavi provodnik na neutralni kontakt.



UPOZORENJE: Ne treba povezivati kontakt za uzemljenje.

Pratite uputstva koja se isporučuju uz utikače dobrog kvaliteta. Preporučeni osigurač: 3 A.

Korišćenje produžnog kabla

Produžni kabl ne treba koristiti osim ako to nije nužno. Koristite odobreni produžni kabl koji je pogodan za ulazni priključak vašeg punjača (pogledajte **Tehnički podaci**). Minimalni poprečni presek provodnika je 1 mm²; maksimalna dužina je 30 m.

Ako koristite kablovski kotur, uvek potpuno odmotajte kabl.

Važna sigurnosna uputstva za sve punjače baterija

SAČUVAJTE OVA UPUTSTVA: Ovaj priručnik koristi važna sigurnosna uputstva i uputstva za rad kompatibilnih punjača baterija (vidi u **Tehnički podaci**).

- Pre upotrebe ovog punjača pročitajte sva uputstva i oznake upozorenja koje se nalaze na punjaču, bateriji i proizvodu koji koristi bateriju.



UPOZORENJE: Opasnost od električnog udara. Ne dozvolite da bilo kakva tečnost prodre u punjač. Može doći do električnog udara.



UPOZORENJE: Preporučujemo upotrebu FID sklopke sa nominalnom strujom od 30mA ili niže.



OPREZ: Opasnost od opekotina. Radi smanjenja opasnosti od povreda, puniti samo DEWALT punjive baterije. Drugi tipovi baterija mogu prsnuti izazivajući fizičke povrede i oštećenja.



OPREZ: Decu treba nadzirati kako bi se osiguralo da se ne igraju sa uređajem.

NAPOMENA: Pod izvesnim okolnostima, kada je punjač priključen u struju, izloženi kontakti za punjenje u punjaču mogu se kratko spojiti stranim materijalom. Strani materijali koji su provodljivi, kao što su čelična vuna, aluminijumska folija ili nagomilavanje metalnih opiljaka, ali ne samo oni, moraju se držati dalje od šupljina na punjaču. Punjač treba uvek iskopčati od izvora napajanja kada se u njemu ne nalazi baterija. Iskopčajte punjač sa napajanja pre čišćenja

- **NE pokušavajte da puniti bateriju sa drugim punjačima osim onih koji su opisani u ovom uputstvu.** Punjač i baterija su specijalno dizajnirani za zajednički rad.
- **Ovi punjači nisu namenjeni za druge svrhe već samo za punjenje DEWALT punjivih baterija.** Svaka druga primena može izazvati opasnosti od požara i električnog udara.
- **Ne izlažite punjač kiši ili snegu.**
- **Da biste punjač isključili iz struje, uvek vucite utikač a ne kabl.** To će smanjiti opasnost od oštećenja električnog utikača i kabla.
- **Pobrinite se da kabl bude položen tako da se isključi mogućnost njegovog slučajnog povlačenja, gaženja ili oštećivanja i naprezanja na druge načine.**
- **Ne koristite produžni kabl osim ako to nije neophodno.** Upotreba neprikladnog produžnog kabla može izazvati opasnosti od požara i električnog udara.
- **Ne stavljajte nikakve predmete na punjač i ne postavljajte punjač na mekanu površinu jer to može blokirati ventilacione otvore i dovesti do prekomernog unutrašnjeg zagrevanja.** Punjač udaljite od izvora toplote. Punjač se ventilira kroz otvore na vrhu i dnu kućišta.
- **Ne uključujte punjač ako je oštećen njegov kabl ili utikač—odmah ih zamenite.**
- **Ne uključujte punjač ako je bio izložen udarcu, ako je pao ili je oštećen na drugi način.** Odnosite ga u ovlašćeni servisni centar.

- **Ne rastavljajte punjač; odnesite ga u ovlašćeni servisni centar ako je potrebno servisiranje ili popravka.** Ako se nepravilno stavi, može izazvati opasnosti od požara i električnog udara.
- U slučaju da je kabl za napajanje oštećen neophodno je da ga zameni proizvođač, njegov serviser ili slično kvalifikovano lice kako bi se sprečila bilo kakva opasnost.
- **Isključite punjač iz struje pre radova na čišćenju. Time će se smanjiti opasnost od električnog udara.** Uklanjanje baterije neće smanjiti taj rizik.
- **NIKAD** ne pokušavajte da povežete dva punjača.
- **Punjač je dizajniran za rad na standardnom naponu u domaćinstvu od 230V. Ne pokušavajte da koristite drugi napon.** To se ne odnosi na automobilski punjač.

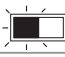



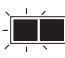

Punjenje baterije (sl. A)

1. Punjač priključite na odgovarajuću utičnicu pre stavljanja punjive baterije.
2. Umetnite bateriju 3 u punjač tako što ćete osigurati da je baterija kompletno umetnuta u punjač. Crvena lampica (punjenje) će neprekidno treptati signalizirajući da je proces punjenja počeo.
3. Završetak punjenja se signalizira kontinualnim svetlom crvene lampice (ON). Punjiva baterija je tada potpuno napunjena i može se koristiti ili ostaviti u punjaču. Za skidanje baterije iz punjača, pritisnite dugme za oslobađanje baterije 4 na bateriji.

NAPOMENA: Pre prve upotrebe dopunite kompletno bateriju, da biste osigurali maksimalne performanse i životni vek trajanja litijum-jonskih baterija.

Rukovanje punjačem

Na indikatorima ispod su navedeni statusi punjenja baterije.

Indikator punjenja	
 Punjenje	
 Potpuno napunjena	
 Odlaganje zbog vruće/hladne baterije*	

*Crvena lampica nastavlja sa treperenjem, ali žuta indikatorska lampica nastavlja da svetli tokom ove operacije. Čim baterija dostigne prikladnu temperaturu, žuta lampica se isključuje i punjač se vraća opet u postupak punjenja.

Kompatibilan punjač(i) neće puniti neispravne baterije. Punjač će označiti pokvarenu bateriju tako što neće da se uključi.

NAPOMENA: To takođe može značiti da je problem u punjaču. Ukoliko punjač označava problem, onda odnesite punjač i bateriju kod ovlašćenog serviseru radi ispitivanja.

Kašnjenje zbog vruće/hladne baterije

Ako punjač detektuje da je baterija previše vruća ili previše hladna, on automatski pokreće kašnjenje zbog vruće/hladne baterije i odlaže punjenje dok baterija ne postigne odgovarajuću temperaturu. Punjač se tada automatski prebacuje u režim punjenja baterije. Ova funkcija obezbeđuje maksimalni vek trajanja baterije.

Hladna baterija se puni sporije u odnosu na toplu bateriju. Baterija se puni sporije kroz ceo ciklus punjenja i neće dostići maksimalni kapacitet čak i ako se baterija zagreje.

Punjač DCB118 je opremljen sa unutrašnjim ventilatorom konstruisanim za hlađenje baterije. Ventilator se automatski uključuje kada je neophodno ohladiti bateriju. Nikada nemojte koristiti punjač ako ventilator ne radi pravilno ili ako su ventilacioni prorezi blokirani. Nemojte dozvoliti da strani predmeti prodru u unutrašnjost punjača.

Električni sistem zaštite

XR Li-jonski alati su projektovani sa elektronskim zaštitnim sistemom koji će zaštititi bateriju od prepunjavanja, pregrevanja ili dubokog pražnjenja.

Ovaj alat će se automatski isključiti kad se aktivira elektronski zaštitni sistem. Ako se to desi, litijum-jonsku bateriju stavite u punjač da se napuni do kraja.

Montaža na zidu

Ovi punjači su konstruisani za montažu na zidu ili za uspravno stajanje na stolu ili radnoj površini. Ako se montaža vrši na zidu, onda locirajte punjač u blizini električne utičnice i udaljeno od čoškova ili drugih prepreka koje bi mogle da sprečavaju protok vazduha. Koristite poledinu punjača kao šablon za lociranje montažnih zavrtnjeva na zidu. Montirajte punjač bezbedno pomoću zavrtnjeva (kupljeni zasebno) koji su najmanje 25,4 mm dugi sa prečnikom glave zavrtnja od 7–9 mm, uvrtni u drvo na optimalnu dubinu tako da ostavljaju 5,5 mm od zavrtnja izloženim. Poravnajte proreze na poledini punjača sa zavrtnjima i gurnite ih do kraja u proreze.

Opšta uputstva za čišćenje



UPOZORENJE: Opasnost od električnog udara.

Isključite punjač iz struje iz mrežne utičnice pre radova na čišćenju.

Nečistoće i masnoće mogu se odstraniti sa spoljašnje strane punjača koristeći krpu ili mekanu nemetalnu četku. Ne koristite vodu ili neke druge tečnosti za čišćenje. Nikad nemojte dozvoliti da voda prodre u alat; nikad ne uranjajte bilo koji deo alata u tečnost.

Punjive baterije

Važna sigurnosna uputstva za sve baterije

Pri naručivanju rezervne punjive baterije obavezno navedite kataloški broj i napon.

Isporučena punjiva baterija nije kompletno napunjena. Pre upotrebe punjive baterije i punjača pažljivo pročitajte uputstva koja su data u nastavku. Zatim sledite navedenu proceduru punjenja.

PROČITAJTE SVA UPUTSTVA

- **Ne puniti i ne koristite bateriju u eksplozivnim atmosferama, na primer u prisustvu zapaljivih tečnosti, gasova ili prašine.** Prilikom stavljanja ili vađenja baterije iz punjača može doći do paljenja prašine ili pare.
- **Punjivu bateriju nikad ne stavljajte silom u punjač. Ne modifikujte punjivu bateriju da bi mogla da se postavi u nekompatibilni punjač jer baterija može da pukne i dovede do ozbiljnih telesnih povreda.**

- Punjive baterije punite samo u DEWALT punjačima.
- **NE** prskajte i ne uranjajte u vodu ili druge tečnosti.
- **Alat i punjivu bateriju ne čuvajte i ne koristite na mestima na kojima temperatura može da padne ispod 4 °C (34 °F) (kao što su šupe ili limene zgrade tokom zime) ili poraste do ili premaši 40 °C (104 °F) (npr. šupe ili limene zgrade tokom leta).**
- **Ne spaljujte punjive baterije čak i ako su ozbiljno oštećene ili ako su potpuno istrošene.** Baterija će eksplodirati u vatri. Toksična isparenja i materijali se stvaraju pri sagorevanju litijum-jonskih punjivih baterija.
- **Ako sadržaj baterije dođe u dodir sa kožom, pogođeno područje odmah isperite blagim sapunom i vodom.** Ako tečnost iz baterije dopre u oči, vodom ispirajte otvoreno oko 15 minuta ili dok iritacija ne prestane. Ako je potrebna medicinska nega: elektrolit baterije predstavlja mešavinu tečnosti organskih karbonata i litijumovih soli.
- **Sadržaji otvorenih baterijskih ćelija mogu izazvati iritaciju respiratornih organa.** Obezbedite svež vazduh. Ako simptomi i dalje postoje, potražite medicinsku pomoć.



UPOZORENJE: Opasnost od opekotina. Tečnost baterije se može zapaliti ako se izloži varnicama ili plamenu.



UPOZORENJE: Nikad ne pokušavajte da otvorite punjivu bateriju. Ako je kućište punjive baterije napuklo ili oštećeno, ne stavljajte je u punjač. Ne gnječite, ne bacajte i ne oštećujte punjivu bateriju. Ne koristite punjivu bateriju ili punjač ako su bili izloženi udarcu, ako su pali, prevrnuli se ili oštećeni na drugi način (npr. probušeni ekserom, udareni čekićem, nagaženi). Može doći do električnog udara. Oštećene punjive baterije treba vratiti u servisni centar radi recikliranja.



UPOZORENJE: Opasnost od požara. Nemojte skladištiti ili nositi baterije tako da metalni predmeti mogu doći u kontakt sa izloženim terminalima baterije. Na primer, ne postavljajte baterije u kecelje, džepove, kutije alata, kutije sa opremom proizvoda, fioke, itd. gde postoje ekseri, zavrtnji, ključevi itd.



OPREZ: Ako se ne koristi, alat stavite na stranu na stabilnu površinu gde neće izazvati saplitanje odnosno gde ne postoji opasnost od pada. Neki alati sa velikim punjivim baterijama mogu stajati uspravno na punjivu bateriju, ali se mogu lako prevrnuti.

Transport



UPOZORENJE: Opasnost od požara. Transport baterija može prouzrokovati požar ako terminali baterije nenamerno dođu u dodir sa sprovodnim materijalima. Prilikom transporta baterija uverite se da su terminali baterije zaštićeni i dobro izolovani od materijala koji može doći u dodir sa njim i prouzrokovati kratak spoj.

NAPOMENA: Litijum-jonske baterije se ne smeju držati u putničkom prtljagu.

DEWALT baterije su usklađene sa svim primenjivim propisima transporta kao što je propisano prema industriji i zakonskim standardima, u što spadaju UN preporuke o transportu opasnih dobara, Propisi za opasna dobra Internacionalnog udruženja

vazdušnog transporta (IATA), Internacionalni pomorski propisi za opasna dobra (IMDG) i Evropski sporazum u vezi međunarodnog transporta opasnih dobara putevima (ADR). Litijum-jonske ćelije i baterija su testirane sa poglavljem 38.3 iz uputstva za testiranje i kriterijumi UN preporuka za transport opasnih dobara.

U većini slučajeva, transport DEWALT baterija biće prihvaćeno zbog klasifikacije kao kompletno regulisan opasan materijal klase 9. U načelu, samo isporuke koje sadrže litijum-jonske baterije sa energetsom klasifikacijom većom od 100 vati na čas (Wh) zahtevaju da budu isporučeni kao kompletno regulisana klasa 9. Sve litijum jonske baterije imaju vrednost vat časova označenu na pakovanju. Pored toga, zbog kompleksnosti propisa, DEWALT ne preporučuje vazdušnu isporuku samih litijum-jonskih baterija bez obzira na vat časove. Isporuke alata sa baterijama (kombinovani setovi) se mogu vazdušno transportovati ukoliko vat čas baterije nije veći od 100 Wh.

Bez obzira da li je transport razmotren kao prihvaćen ili kompletno regulisan, na prevozniku je da bude upoznat sa najnovijim propisima za pakovanje, etiketiranje/označavanje i zahtevima za dokumentaciju.

Informacije u ovom poglavlju ovog uputstva su obezbeđene iskreno i smatraju se kao precizne u vreme kreiranja ovog dokumenta. Međutim, ne daje se nikakva garancija, bilo eksplicitno ili podrazumevano. Kupac ima odgovornost da osigura svoje delatnosti u skladu sa primenjivim propisima.

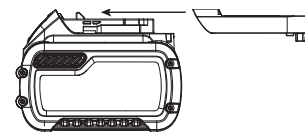
Transport FLEXVOLT™ baterije

DEWALT FLEXVOLT™ baterija ima dva režima rada: **Upotreba i transport.**

Režim upotrebe: Kada FLEXVOLT™ baterija stoji sama ili se nalazi u DEWALT 18V proizvodu, onda će raditi kao baterija od 18V. Kada se FLEXVOLT™ baterija nalazi u proizvodu od 54V ili od 108V (dve 54V baterije), onda će raditi kao baterija od 54V.

Režim transporta: Kada je postavljen poklopac na FLEXVOLT™ bateriji, onda se nalazi u režimu transporta. Čuvajte poklopac radi transporta.

Kada se baterija nalazi u režimu transporta, onda su nizovi ćelije električno iskopčani unutar pakovanja, što rezultuje da 3 baterije imaju nizak vat čas (Wh) sa klasifikacijom prema 1 bateriji koja ima veću vat čas klasifikaciju. Ova uvećana količina od 3 baterije sa nižim vat časom može da izuzme pakovanje od određenih propisa za transport.



Na primer za transport Wh klasifikacija može označavati 3 x 36 Wh, što znači 3 baterije gde svaka ima 36 Wh. Wh klasifikacija za upotrebu može označavati 108 Wh (podrazumevano 1 baterija).

Primer etikete za upotrebu i transport



Preporuke za skladištenje

1. Najbolje mesto za skladištenje je suvo i hladno mesto zaštićeno od direktne sunčeve svetlosti i preterane toplote ili hladnoće. Za optimalne performanse i vek trajanja baterije,

punjive baterije čuvajte na sobnoj temperaturi kada se ne koriste.

2. Za dugoročno skladištenje preporučuje se skladištenje kompletno napunjene baterije na hladnom, suvom mestu izvan punjača radi optimalnih rezultata.

NAPOMENA: Ne smete skladištiti bateriju koja je potpuno ispražnjena. Neophodno je napuniti bateriju pre upotrebe.

Oznake na punjaču i punjivoj bateriji

Pored piktograma koji su korišćeni u ovom priručniku, nalepnice na punjaču i punjivoj bateriji mogu pokazivati sledeće piktograme:



Pre upotrebe pročitajte uputstvo za upotrebu.



Vidi **Tehnički podaci** za vreme punjenja.



Ne dodirujte predmetima koji su elektroprovodni.



Ne punite oštećene baterije.



Ne izlažite vodi.



Neispravne kablove odmah zamenite.



Punite samo između 4 °C i 40 °C.



Samo za upotrebu u zatvorenom prostoru.



Punjive baterije zbrinite na ekološki način.



Punite DEWALT baterije samo sa DEWALT punjačima. Punjenje baterija koje nisu DEWALT baterije sa DEWALT punjačima može dovesti do njihovog eksploziranja i ostalih opasnih situacija.



Ne sagorevajte punjive baterije.



UPOTREBA (bez transportnog poklopca). Primer: Wh klasifikacija označava 108 Wh (1 baterija sa 108 Wh).



TRANSPORT (sa ugrađenim transportnim poklopcem). Primer: Wh klasifikacija označava 3 x 36 Wh (3 baterije od 36 Wh).

Tip baterije

DCS572 radi na punjive baterije od 18 volti.

Sledeće baterije se mogu koristiti: DCB181, DCB182, DCB183, DCB183B, DCB184, DCB184B, DCB185, DCB187, DCB189,

DCB546, DCB547, DCB548. Pogledajte **Tehnički podaci** za više informacija.

Sadržaj pakovanja

Ovo pakovanje sadrži:

- 1 Kružna testera
- 1 List kružne testere
- 1 Ključ za list testere
- 1 Paralelni graničnik
- 1 Priključak za izbacivanje prašine
- 1 Punjač (C, D, L, M, P, S, T, X modeli)
- 1 Li-jonska punjiva baterija (C1, D1, L1, M1, P1, S1, T1, X1, Y1 modeli)
- 2 Li-jonske punjive baterije (C2, D2, L2, M2, P2, S2, T2, X2, Y2 modeli)
- 3 Li-jonske punjive baterije (C3, D3, L3, M3, P3, S3, T3, X3, Y3 modeli)
- 1 Uputstvo za upotrebu

NAPOMENA: Punjive baterije, punjači i kutije sa priborom se ne nalaze u sadržaju isporuke kod N-modela. Punjive baterije i punjači se ne nalaze u sadržaju isporuke kod NT-modela. B modeli uključuju Bluetooth® punjive baterije.

NAPOMENA: Oznaka i logotipovi Bluetooth® su registrovane trgovačke oznake u vlasništvu kompanije Bluetooth®, SIG, Inc. i bilo kakva upotreba ovih oznaka od strane DEWALT je pod licencom. Ostale trgovačke oznake i nazivi su u vlasništvu dotičnih vlasnika.

- Proverite da li postoje transportna oštećenja na alatu, njegovim delovima ili priboru.
- Pre rada sa ovim alatom treba pažljivo pročitati i razumeti ovo uputstvo.

Oznake na alatu

Na alatu se nalaze sledeći piktogrami:



Pre upotrebe pročitajte uputstvo za upotrebu.



Nosite zaštitu za sluh.



Nosite zaštitu za oči.



Vidljivo zračenje. Ne gledajte u svetlo.

Pozicija datumske šifre (sl. A)

Datumska šifra **16**, koja sadrži i godinu proizvodnje, odštampana je na kućištu.

Primer:

2019 XX XX

Godina proizvodnje

Opis (sl. A)



UPOZORENJE: Nikad ne modifikujte električni alat ili njegove delove. Može doći do oštećenja ili telesne povrede.

- 1 Dugme za blokadu okidača
- 2 Prekidač za uključivanje i isključivanje
- 3 Punjiva baterija
- 4 Taster za oslobađanje baterije
- 5 Ručica za uvlačenje donjeg štitnika lista testere
- 6 Pritezni zavrtnaj lista testere
- 7 Donji štitnik lista testere
- 8 Osnovna ploča
- 9 Indikator žleba
- 10 Radna lampa
- 11 Podešavač šine (sečenje od 0°)
- 12 Podešavač šine (sečenje pod uglom od 1 -45°)
- 13 Poluga za podešavanje sečenja pod uglom
- 14 Pomoćna ručica
- 15 Dugme za blokadu lista testere
- 16 Datumska šifra

Namena

Ove robusne kružne testere su konstruisane za profesionalno rezanje drveta. Ne sečite metal, plastike, beton, opeku ili materijale od cementa sa vlaknima. **NE** koristite pribor za hlađenje vodom sa ovom testerom. **NE** koristite abrazivne diskove ili listove. **NE** koristite u uslovima vlage ili u prisustvu zapaljivih tečnosti ili gasova.

Ove robusne testere su profesionalni električni alati.

NE dozvoljavajte deci da se približe alatu. Nadzor je obavezan ako sa ovim alatom radi neiskusno lice.

- **Mala deca i nemoćni.** Ovaj uređaj nije predviđen za korišćenje od strane malih deca ili nemoćnih lica bez nadzora.
- Ovaj proizvod nije namenjen da ga koriste lica (uključujući i deca) sa ograničenim fizičkim, senzoričkim ili mentalnim sposobnostima, ili neobučene ili neiskusne osobe, osim ako su pod nadzorom ili su dobile uputstva o upotrebi uređaja od osobe koja je zadužena za njihovu bezbednost. Deca se uvek moraju nadzirati kako ne bi ostala sama sa proizvodom.

MONTAŽA I PODEŠAVANJA



UPOZORENJE: Radi smanjenja opasnosti od povreda, isključite uređaj i odspojite punjivu bateriju pre bilo kakvih podešavanja ili uklanjanja/postavljanja priključaka ili pribora. Slučajno pokretanje može dovesti do povrede.



UPOZORENJE: Koristite samo DEWALT punjive baterije i punjače.

Stavljanje i vađenje punjive baterije iz alata (sl. A)

NAPOMENA: Pobrinite se da je punjiva baterija **3** potpuno puna.

Da stavite punjivu bateriju u dršku alata

1. Poravnajte bateriju **3** sa šinama unutar drške alata (sl. A).
2. Ugurajte bateriju u ručku dok se ne utvrdi čvrsto u alatu i osigurajte da ste čuli kako se zavravljuje u mestu.

Da izvadite punjivu bateriju iz alata

1. Pritisnite taster za oslobađanje **4** i jako povucite punjivu bateriju iz drške alata.
2. Punjivu bateriju stavite u punjač onako kako je opisano u ovom priručniku u odeljku o punjaču.

Punjive baterije sa pokazivačem napona (sl. A)

Neke DEWALT punjive baterije imaju pokazivač napona koji se sastoji od tri LED sijalice, koje označavaju nivo preostalog napona u bateriji.

Pritisnite i držite pritisnutim taster pokazivača napona **17** za aktiviranje pokazivača napona. Uključuje se kombinacija triju LED lampica označavajući time nivo preostalog napona. Ako je nivo napona ispod upotrebljive granice, onda se pokazivač napona ne uključuje i potrebno je dopuniti bateriju.

NAPOMENA: Pokazivač napona je samo indikacija preostalog napona u punjivoj bateriji. On ne ukazuje na funkcionalnost alata i predmet je odstupanju zasnovano prema komponentama proizvoda, temperaturi i primeni krajnjeg korisnika.

Zamena lista

Za instaliranje lista (sl. C-E)

1. Uklonite bateriju.
2. Pomoću ručice donjeg štitnika **5** uvučite štitnik lista testere **7** i postavite list na vreteno testere naspram unutrašnje stezne podloške **19**, tako što ćete se uveriti da će se list okretati u pravilnom smeru (smer strelice za rotaciju na listu testere i zupci moraju da budu okrenuti u istom smeru kao što je smer strelice za rotaciju na testeru). Nemojte pretpostavljati da će odštampani deo na listu uvek biti okrenut prema vama kada je pravilno instaliran. Kada uvlačite donji štitnik za instaliranje lista, proverite stanje i rad donjeg štitnika da biste se uverili da funkcioniše pravilno. Uverite se da se slobodno pomera i da ne dodiruje list ili bilo koji drugi deo, po svim uglovima i dubinama reza.
3. Postavite spoljnu steznu podlošku **18** na vreteno testere sa kosom ivicom okrenutom prema spolja.
4. Navijte rukom stezni vijak lista **6** na vreteno lista (vijak ima desni navoj i za pritezanje mora da se okreće udesno).
5. Pritisnite blokadu lista **15** dok okrećete vreteno pomoću ključa za list **20** uskladišten ispod odeljka za bateriju, dok se blokada lista ne blokira i ne zaustavi rotiranje lista.
6. Pritegnite čvrsto stezni zavrtnaj lista pomoću ključa.

NAPOMENA: Nikad nemojte aktivirati blokadu lista kada testera radi, ili da aktivirate zbog želje da zaustavite alat. Nikad nemojte uključivati testeru kada je aktivirana blokada lista. To može dovesti do ozbiljnih oštećenja na vašoj testeru.

Za zamenu lista (sl. C-E)

1. Uklonite bateriju.

- Da biste olabavili stezni zavrtanj lista **6** pritisnite blokadu lista **15** i okrećite vreteno pomoću ključa za list **20** uskladišten ispod odeljka za bateriju, dok se blokada lista ne blokira i ne zaustavi rotiranje lista. Sa aktiviranom blokadom lista, okrećite stezni zavrtanj lista ulevo pomoću ključa (vijak ima desni navoj i mora da se okreće ulevo za olabavlivanje).
- Skinite stezni zavrtanj lista testere **6** i spoljnu steznu podlošku **18**. Skinite stari list testere.
- Očistite prašinu od testerisanja nakupljenu u štitniku ili području stezne podloške i proverite stanje i funkciju donjeg štitnika lista testere kao što je napomenuto u prethodnom delu. Ne podmazujte ovo područje.
- Odaberite pravilan list za primenu (pogledajte u **Listovi testere**). Koristite uvek listove testere pravilne veličine (prečnik) sa pravilnom veličinom i oblikom srednjeg otvora za montažu na vreteno testere. Uverite se uvek da maksimalna preporučena brzina (o/min) na listu testere ispunjava ili prekoračuje brzinu (o/min) testere.
- Sledite korake 1 do 5 u poglavlju **Za instaliranje lista**, tako što ćete se uveriti da se list testere rotira u pravilnom smeru.

Donji štitnik lista testere



UPOZORENJE: Donji štitnik lista testere je zaštitna funkcija koja smanjuje opasnost od ozbiljnih ličnih povreda. Nikad ne koristite testeru ako nedostaje donji štitnik ili je oštećen, pogrešno namešten ili ne funkcioniše pravilno. Ne računajte na to da će vas donji štitnik lista testere zaštititi pod svim okolnostima. Vaša bezbednost zavisi od toga da li ćete slediti sva upozorenja i mere opreza kao i od pravilne funkcije testere. Proverite pravilno zatvaranje donjeg štitnika lista testere pre svake upotrebe. Ako nedostaje donji štitnik lista testere ili ne funkcioniše pravilno, onda servisirajte testeru pre upotrebe. Da bi se osigurala bezbednost i pouzdanost proizvoda, popravke, održavanje i podešavanja treba da obavljaju ovlašćeni servisni centri ili drugi kvalifikovani servisni centri, koristite uvek identične rezervne delove.

Provera donjeg štitnika (sl. A)

- Isključite alat i iskopčajte ga iz struje.
- Okrećite polugu donjeg štitnika (sl. A, **5**) iz položaja kompletno zatvoren u položaj kompletno otvoren.
- Otpustite polugu i posmatrajte da li se štitnik **7** vraća u kompletno zatvoren položaj.

Alat treba da bude servisiran od strane kvalifikovanog servisa ako:

- se štitnik ne vrati do kraja u zatvorenom položaju,
- se štitnik kreće sa prekidima ili polako, ili
- štitnik dodiruje list ili bilo koji deo alata po svim uglovima i dubinama rezanja.

Listovi testere



UPOZORENJE: Nosite uvek zaštitu za oči da biste smanjili opasnost od povreda očiju. Karbid je tvrd ali krt materijal. Strani predmeti u radnom komadu, kao što su žive ili ekseri,

moгу prouzrokovati naprsline ili lomljenje vrhova. Koristite testeru samo kada je namešten pravilan štitnik lista testere. Montirajte list testere bezbedno u pravilnom smeru rotacije pre upotrebe i koristite uvek čist i oštar list testere.



UPOZORENJE: Ne sečite metal, plastike, beton, opeku ili materijale od cementa sa vlaknima sa ovom testerom.

184 mm prečnik

Primena	Zupci
Ripovanje	24
Opšta namena	36
Završno	60

Ako vam zatreba pomoć u vezi listova testere, onda stupite u kontakt sa vašim lokalnim DEWALT prodavcem.

Povratni udar

Povratni udar je iznenadna reakcija na zaglavljenu ili razdešenu list testere, prouzrokujući nekontrolisano podizanje testere i izlazak iz radnog komada prema operateru. Kada je list zaglavljeno od strane žleba koji se zatvara naniže, onda se list testere blokira i reakcija motora gura jedinicu brzo nazad prema operateru. Ako list postane uvijen ili razdešen u rezu, onda zub na zadnjoj ivici lista može da se ukopa u gornju površinu drveta prouzrokujući iskačanje lista iz žleba i povratni skok prema operateru.

Povratni udar ima veću verovatnoću da se pojavi ako postoje sledeći uslovi.

1. NEPRAVILNO OSLANJANJE RADNOG KOMADA

- Uleganje ili nepravilno podizanje odsečenog komada može prouzrokovati uklještenje lista i dovesti do povratnog udara.
- Rezanje materijala koji je oslonjen samo na spoljnim krajevima može prouzrokovati povratni udar. Tokom slabljenja materijala on ima tendenciju uleganja, zatvarajući žleb i priklještujući list (sl. L).
- Odsecanje dela materijala koji je pričvršćen na jednom kraju ili lebdi odozdo prema naviše u vertikalnom smeru može prouzrokovati povratni udar. Odsečeni deo koji pada može priklještit list testere.
- Rezanje dugačkih i tesnih traka (kao prilikom ripovanja) može prouzrokovati povratni udar. Odsečena traka može da se ulegne ili uvije zatvarajući žleb i priklještujući list testere.
- Zakačivanje donjeg štitnika na površinu ispod materijala koji se seče momentalno smanjuje kontrolu operatera. Testera može da se podigne delimično iz reza uvećavajući mogućnost uvijanja lista.

2. NEPRAVILNO PODEŠENJE DUBINE REZANJA NA TESTERI

- Za najefikasnije rezanje list testere treba da štrči samo dovoljno tako da izlaže polovinu zuba kao na slici F. Time se omogućava da osnovna ploča podržava list i smanjuje uvijanje i priklještenje materijala. Pogledajte poglavlje sa naslovom **Podešavanje dubine sečenja**.

3. UVIJANJE LISTA TESTERE (NESIMETRIJA U REZU)

- a. Jače guranje da biste rezali kroz čvor, ekser ili tvrde površine može prouzrokovati uvijanje lista testere.
 - b. Pokušaj da vratite testeru u reznju liniju (pokušaj da se vratite na označenu liniju) može prouzrokovati uvijanje lista testere.
 - c. Posezanje van domašaj ili rad sa testerom sa slabom kontrolom tela (izvan ravnoteže), može dovesti do uvijanja lista testere.
 - d. Promena rukohvata ili položaja tela tokom rezanja može dovesti do uvijanja lista testere.
 - e. Vraćanje lista testere nazad za njeno oslobađanje može dovesti do uvijanja.
4. **MATERIJALI KOJI ZAHTEVAJU DODATNU PAŽNJU**
- a. Mokra drvena građa
 - b. Zelena drvena građa (materijal sveže rezan ili nije osušen u pećnici)
 - c. Drvena građa tretirana pod pritiskom (materijal tretiran sa konzervansima ili hemikalija protiv truljenja)
5. **KORIŠĆENJE TUPIH ILI PRLJAVIH LISTOVA TESTERE**
- a. Tupi listovi prouzrokuju uvećano opterećenje testere. Za kompenzaciju operater obično gura jače što dodatno opterećuje uređaj i potpomaže uvijanje lista u žlebu. Istrošeni listovi takođe mogu da poseduju nedovoljan zazor tela što uvećava mogućnost zaglavlivanja i uvećano opterećenje.
6. **PODIZANJE TESTERE PRILIKOM SEČENJA POD UGLOM**
- a. Sečenje pod uglom zahteva specijalnu pažnju operatera za pravilne tehnike rezanja, naročito vođenje testere. Ugao lista u osnovnoj ploči i veća površina lista u materijalu uvećavaju mogućnost pojave zaglavlivanja i razdešenost (uvijanje).
7. **PONOVNO POKRETANJE REZA SA ZUPCEM LISTA ZAGLAVLJENIM U MATERIJALU**
- a. Pre početka reza ili ponovnog pokretanja reza nakon zaustavljanja uređaja sa listom u žlebu potrebno je dovesti testeru u maksimalnu radnu brzinu. Ako to ne uradite, onda to može dovesti do gubitka brzine i povratni udar.

Bilo koje drugo stanje koje može dovesti do uklještenja, zaglavlivanje, uvijanja ili razdešenost lista može prouzrokovati povratni udar. Pogledajte poglavlje **Dalja bezbednosna uputstva za sve testere** i **Listovi testere** za procedure i tehnike koje smanjuju pojavu povratnog udara.

Podešavanje dubine rezanja (sl. E–F)

1. Podignite polugu za podešavanje dubine **21** za olabavlivanje.
2. Da biste dobili pravilnu dubinu rezanja poravnajte odgovarajuću oznaku na traci za podešavanje dubine **24** sa urezom **23** na gornjem štitniku lista testere.
3. Pritegnite polugu za podešavanje dubine.
4. Za najefikasnije rezanje korišćenjem lista testere sa karbidnim vrhovima podesite dubinu tako da jedna polovina zuba štrči ispod površine drveta koji se seče.

5. Metoda provere pravilnog podešenja dubine je prikazana na slici F. Položite komad materijala koji planirate da sečete duž strane lista, kao na slici, i pogledajte koliko zub štrči izvan materijala.

Podešavanje poluge za podešavanje dubine (sl. E)

Možda će biti neophodno da podesite polugu za podešavanje dubine **21**. Vremenom može da se olabavi i udari u osnovnu ploču pre pritezanja.

Za pritezanje poluge:

1. Držite polugu za podešavanje dubine **21** i olabavite kontranavrtku **22**.
2. Podesite polugu za podešavanje dubine tako što ćete je rotirati u željenom smeru za 1/8 okretaja.
3. Pritegnite ponovo navrtku.

Podešavanje ugla za sečenje pod uglom (sl. A, G)

Mehanizam za podešavanje ugla za sečenje pod uglom može da bude podešen između 0° i 57°.

Da biste postigli bolju preciznost tokom rezanja koristite oznake za fino podešavanje koje se nalaze na okretnom nosaču **25**.

1. Podignite polugu za podešavanje ugla **13** za olabavlivanje.
2. Nagnite osnovnu ploču na željeni ugao tako što ćete poravnati pokazivač za fino podešavanje ugla **26** sa željenom oznakom ugla na okretnom nosaču **25**.
3. Spustite polugu za podešavanje ugla za ponovno pritezanje.

Blokada ugla (sl. A, G)

DCS572 je opremljen sa funkcijom blokade ugla. Dok naginjete osnovnu ploču **8** čućete klik i osetićete da se osnovna ploča zaustavila na 22,5 i 45 stepeni. Ako je to vaš željeni ugao, onda pritegnite ponovo polugu **13** tako što ćete je spustiti. Ako želite neki drugi ugao, onda nastavite da naginjete osnovnu ploču dok se pokazivač za grubo podešavanje ugla **27** ili pokazivač za fino podešavanje ugla **26** ne poravna sa željenom oznakom.

Indikator dužine reza (sl. A)

Oznake na bočnoj strani osnovne ploče **8** pokazuju dužinu rezanja proreza u materijalu pri punoj dubini rezanja. Oznake su sa uvećavanjem od 5 mm.

Indikator žleba (sl. I)

Prednja strana osnovne ploče testere ima indikator žleba **9** za vertikalno rezanje i rezanje pod uglom. Ovaj indikator vam omogućava da vodite testeru duž nacrtane linije na materijalu koji se seče. Indikator žleba se poravnava sa levom (spoljnom) stranom lista testere, koji pravi prorez ili "žleb" kretanjem lista prema desno od indikatora. Vodite duž nacrtane linije rezanja tako da žleb padne u otpad ili višak materijala.

Montaža i podešavanje paralelnog graničnika (sl. N)

Paralelni graničnik **32** se koristi za paralelno rezanje prema ivici radnog komada.

Montaža

1. Olabavite dugme za podešavanje paralelnog graničnika **31** da biste omogućili pomeranje paralelnog graničnika.
2. Umetnite paralelni graničnik **32** u osnovnu ploču kao što je prikazano.
3. Pritegnite dugme za podešavanje paralelnog graničnika **31**.

Podešavanje

1. Olabavite dugme za podešavanje paralelnog graničnika **31** i podesite paralelni graničnik **32** na željenu širinu. Podešenje možete očitati na skali paralelnog graničnika.
2. Pritegnite dugme za podešavanje graničnika **31**.

Montaža priključka za izvlačenje prašine (sl. E, P)

Vaša kružna testere je opremljena sa priključkom za izvlačenje prašine.

Za instaliranje priključka za izvlačenje prašine

1. Olabavite do kraja polugu za podešavanje dubine **21**.
2. Postavite osnovnu ploču **8** u najnižoj poziciji.
3. Poravnajte levu polovinu priključka za izvlačenje prašine **33** iznad gornjeg štitnika lista testere **41** kao što je prikazano. Uverite se da ste utakli jezičak u urezu na alatu. Kada je pravilno instalirano, on će se utvrditi do kraja preko originalne dubine pokazivača reza.
4. Poravnajte desni deo **34** sa levim.
5. Umetnite vijke i pritegnite čvrsto.

Sistem vođica (sl. Q)

Vođice, dostupne u različitim veličinama kao pribor, omogućavaju korišćenje cirkularne testere za precizne, prave i čiste rezove i ujedno štite površinu radnog komada protiv oštećenja. U vezi sa dodatnim priborima, možete rezati tačne ugaone rezove, obaranje ivice i radove cevovoda pomoću sistem vođica.

Stezaljke **38** su dostupne za osiguranje vođice **36** na radni komad **37** (sl. M). Upotreba ovih stezaljki **38** obezbeđuje da je vođica **36** bezbedno pričvršćena na radni komad **37** za bezbedan rad. Čim podesite vođicu na liniju reza i bezbedno je fiksirate na radni komad, onda ne postoje pomeranja tokom rezanja.

VAŽNO: Skala za visinu na uređaju je podešena za upotrebu testere bez vođice. Kada koristite testeru na vođici onda će razlika u visini biti otprilike 5,0 mm.

Podešavanje cirkularne testere na vođici (sl. A, R)

Zazor između cirkularne testere i vođice (sl. R, **36**) mora da bude veoma mali da biste postigli najbolje rezultate rezanja. Što je manji taj zazor, to je bolji završetak prave linije na radnom komadu.

Zazor može da se podesi sa dva podešavača šine **11**, **12** (Sl. A) za svaki kanal u osnovi za rezanje pod uglom od 0° **11** i za rezanje pod uglom od 1–45° **12**. Podešavači šine su precizni bregovi koji omogućavaju smanjivanje zazora između uređaja i vođice. Čim podesite te podešavače, bočno kretanje testere tokom rezanja je smanjeno na najmanju moguću meru dok se omogućava ravnomerno rezanje.

NAPOMENA: Podešavači su fabrički podešeni na minimalni zazor i možda ćete morati da ih podesite pre upotrebe uređaja. Koristite sledeća uputstva za podešavanje cirkularne testere na vođici.

UPAMTITE: Podesite podešavače šina na testeru prema vođici.

1. Odvijte vijak unutar podešavača šine da biste omogućili podešavanje između testere i vođice.
2. Uvucite donji štitnik i postavite uređaj na vođicu, s time da je list testere u najvišem položaju.
3. Okrećite podešavač dok se testera ne blokira na vođici.
VAŽNO: Uverite se da je testera bezbedno pričvršćena na šinu tako što ćete pokušati da gurnete testeru napred. Uverite se da ne postoji nikakvo kretanje testere.
4. Okrećite podešavač neznatno unazad dok testera ne počne lako da klizi duž šine.
5. Držite podešavač šine u poziciji i pritegnite ponovo vijak.

NAPOMENA: UVEK podesite sistem za upotrebu sa drugim šinama.

Podešavači šine su sada podešeni da smanje bočnu devijaciju prilikom rezanja sa testerom na vođici.

Pre upotrebe testere potrebno je podesiti štitnik protiv cepkanje **39** na šini. Pogledajte **Podešavanje štitnika protiv cepkanje**.

Podešavanje štitnika protiv cepkanje (sl. R)

Vođica **36** je opremljena sa štitnikom protiv cepkanja **39** koji mora da se podesi pre prve upotrebe.

Štitnik protiv cepkanja **39** je smešten na svakoj ivici vođice. Namena ovog štitnika protiv cepkanja je da obezbedi korisniku vidljivu liniju sečenja lista dok smanjuje cepkanje koje nastaje duž ivice rezanja radnog komada tokom sečenja.

VAŽNO: UVEK pročitajte i sledite **Podešavanje cirkularne testere na vođici** pre nego što odsećete štitnik protiv cepkanje!

Koraci za podešavanje štitnika protiv cepkanje (sl. S– V)

1. Postavite vođicu **36** na otpadni komad drveta **40** sa minimalnom dužinom od 100 mm koja premašuje radni (sl. S) komad. Uzmite stezaljku da obezbedite da je vođica bezbedno pričvršćena na radni komad. Time ćete osigurati preciznost.
2. Podesite uređaj na dubinu rezanja od 20 mm.
3. Postavite prednji kraj testere na kraj koji premašuje vođicu, tako da je list pozicioniran ispred ivice šine (sl. T).
4. Uključite testeru i polako sećite štitnik protiv cepkanje duž pune dužine šine u jednom mahu. Ivica štitnika od cepkanja sada odgovara tačno ivici rezanja lista testere (sl. U).

Za podešavanje štitnika protiv cepkanja na drugoj strani vođice skinite testeru od šine i rotirajte šinu za 180°. Ponovite korake 1 do 4.

NAPOMENA: Po želji štitnik protiv cepkanja može da bude iskošen pod uglom od 45°, zatim ponovite korake 1 do 4. Time se omogućava jedna strana šine za sečenje paralelnih rezove a druga strana šine je podešena za sečenje pod uglom od 45° (sl. V).

NAPOMENA: Ako je štitnik protiv cepkanja podešen za paralelno sečenje na obe strane, onda kada je uređaj pod uglom, list testere neće prolaziti pravo prema ivici štitnika

protiv cepkanja. Razlog je zato što tačka obrtanja uređaja nije stacionarna i list se kreće vani preko kada je uređaj pod uglom.

Pre radova

- Uverite se da su štitnici pravilno montirani. Štitnik lista testere mora da bude u zatvorenom položaju.
- Uverite se da se list testere rotira u smeru strelice na listu testere.
- Ne koristite listove testere koji su previše istrošeni.

RUKOVANJE

Uputstvo za upotrebu



UPOZORENJE: Uvek vodite računa o bezbednosnim merama i primenljivim propisima.



UPOZORENJE: Radi smanjenja opasnosti od povreda, isključite uređaj i odspojite punjivu bateriju pre bilo kakvih podešavanja ili uklanjanja/postavljanja priključaka ili pribora. Slučajno pokretanje može dovesti do povrede.

Pravilan položaj ruke (sl. J)



UPOZORENJE: Radi smanjenja opasnosti od ozbiljnih telesnih povreda, **UVEK** primenjujte pravilan položaj ruke kao što je pokazano na slici.



UPOZORENJE: Radi smanjenja opasnosti od ozbiljnih telesnih povreda, **UVEK** sigurno držite alat i budite pripravnici za iznenadnu reakciju.

Pravilan položaj ruke znači da jednom rukom treba uhvatiti glavnu ručku **30**, a drugom na pomoćnu ručicu **14**.

LED radna lampa (sl. A)

LED radna lampa **10** se aktivira kada se pritisne prekidač za uključivanje i isključivanje. Kada otpustite prekidač, onda radno osvetljenje ostaje uključeno za još 20 sekundi.

NAPOMENA: Radna lampa služi za osvetljavanje neposredne radne površine i nije namenjena da se koristi kao baterijska lampa.

Uključivanje i isključivanje (sl. B)

Iz bezbednosnih razloga prekidač za uključivanje/isključivanje **2** na vašem alatu je opremljen sa dugme za zaključavanje **1**.

Pritisnite dugme za zaključavanje da biste otključali alat.

Da biste uključili alat, pritisnite prekidač za uključivanje i isključivanje **2**. Čim se otpusti prekidač za uključivanje/isključivanje automatski se aktivira dugme za zaključavanje da bi se sprečilo nenameravano pokretanje mašine.

NAPOMENA: Nemojte uključivati ili isključivati alat kada list testere dodiruje radni komad ili druge materijale.

Oslonac za radni komad (sl. J–M)



UPOZORENJE: Da biste smanjili opasnost od ozbiljnih povreda, oslonite pravilno radni komad i držite čvrsto testeru da biste sprečili gubitak kontrole.

Slike J i K prikazuju pravilan položaj testerisanja. Slike L i M prikazuju stanje koje nije bezbedno. Ruke treba držati dalje od područja rezanja i električni kabl je postavljen dalje od područja rezanja tako da se ne može zahvatiti ili zakačiti na radni komad.

Da biste izbegli povratni udar UVEK oslonite ploču ili panel BLIZU reza, (sl i K). NE oslanjajte ploču ili panel udaljeno od reza (sl. L). Prilikom korišćenja testere držite električni kabl dalje od područja rezanja i sprečite da se zakači na radnom komadu. UVEK ISKOPČAJTE TESTERU PRE BILO KAKVIH PODEŠAVANJA! Položite radni komad sa njegovom "dobrom" stranom - strana čiji izgled je najvažniji. Testera reže naviše, tako da se cepkanje dešava na radnoj strani koja je gore kada testerišete.

Rezanje (sl. J)



UPOZORENJE: Nikad ne pokušavajte da koristite ovaj alat naopačke položenim na radnoj površini i donošenjem materijala na alatu. Uvek bezbedno stegnite radni komad i donesite alat radnom komadu, bezbedno držeći alat sa obema rukama kao na slici J.

Postavite širi deo osnovne ploče testere na deo radnog komada koji je solidno oslonjen, ne na delu koji će otpasti nakon sečenja. Slika J ilustruje PRAVI način odsecanja kraja ploče kao primer. Uvek stegnite radni komad. Ne pokušavajte da rukom držite kratke komade! Nemojte da zaboravite da oslonite deo materijala koji je pričvršćen na jednom kraju ili koji lebdi. Budite oprezni kada testerišete materijal odozdo.

Uverite se da je testera u punoj brzini pre nego što list dođe u dodir sa materijalom koji se seče. Pokretanje testere sa oslonjenim listom na materijalu koji se seče ili sa gurnutim listom prema napred u žlebu može dovesti do povratnog udara. Gurajte testeru napred pri brzini koja omogućava listu da reže bez radne snage. Tvrdoca i čvrstina može da se razlikuje u istom komadu materijala, i čvornati i vlažni delovi mogu dosta opteretiti testeru. Kada se to desi, gurajte testeru sporije, ali dovoljno jako da nastavite rad bez nekog velikog gubitka u brzini. Primena sile na testeri može da prouzrokuje grube rezove, nepreciznost, povratni udar i pregrevanje motora. Ako vaš rez beži od linije, nemojte silom da ga vraćate. Optustite prekidač i sačekajte da se list zaustavi do kraja. Tada možete povući testeru, nanišaniiti ponovo i početi novi rez neznatno unutar pogrešnog. U svakom slučaju izvučite testeru vani ako morate promeniti rez. Ispravljanje silom unutar reza može prouzrokovati gubitak brzine testere i dovesti do povratnog udara.

AKO TESTERA IZGUBI BRZINU; OTPUSTITE PREKIDAČ I VRATITE TESTERU NAZAD DOK SE NE OSLOBODI. UVERITE SE DA LIST STOJI PRAVO U REZU I OČISTITE IVICE REZANJA PRE PONOVOG POKRETANJA.

Kada završite rez, otpustite prekidač i sačekajte da se list kompletno zaustavi pre podizanja testere iz radnog komada. Dok podižete testeru, teleskopski štitnik pod oprugom će automatski zatvoriti ispod lista. Upamtite da je list izložen dok se to ne desi. Nikad ne posežite ispod radnog komada iz bilo kog razloga. Kada morate ručno da uvučete teleskopski štitnik (pošto je to neophodno da započnete rezanje džepova) onda koristite uvek polugu za uvlačenje.

NAPOMENA: Kada režete tanke trake, budite pažljivi da biste osigurali da mali odsečeni delovi ne vise na unutrašnjoj strani donjeg štitnika.

Sečenje džepova (sl. O)



UPOZORENJE: Nikada ne vezujte štitnik lista u podignutom položaju. Nikad ne pomerajte testeru unazad kada sečete džepove. To može da prouzrokuje podizanje uređaja od radne površine i povrede.

Sečenje džepa se vrši u podu, zidu ili na drugoj ravnoj površini.

1. Podesite osnovnu ploču testere tako da list reže pri željenoj dubini.
2. Nagnite testeru prema napred i oslonite prednji deo osnovne ploče na materijal koji se seče.
3. Pomoću poluge donjeg štitnika uvučite donji štitnik lista testere u gornjem položaju. Spustite zadnji kraj osnovne ploče dok zub lista umalo ne dodirne liniju rezanja.
4. Otpustite štitnik lista (njegov kontakt sa radnim komadom će održavati njegov položaj za slobodno otvaranje kada započnete rez). Skinite ruku od poluge štitnika i čvrsto uhvatite pomoćnu ručicu **14**, kao na slici O. Postavite vaše telo i ruku tako da možete pružati otpor ako se pojavi povratni udar.
5. Uverite se da list testere nije u kontakt sa reznom površinom pre pokretanja testere.
6. Pokrenite motor i postepeno spuštajte testeru dok se njena osnovna ploča ne osloni ravno na materijal koji treba seći. Pomerajte testeru duž rezne linije dok ne završite rez.
7. Otpustite prekidač i sačekajte da se list kompletno zaustavi pre nego što izvučete list iz materijala.
8. Ponovite navedeno iznad za svaki novi rez.

Izvlačenje prašine (sl. W)



UPOZORENJE: Opasnost od inhalacije prašine. Da biste smanjili opasnost od povreda **UVEK** nosite odobrenu masku za prašinu.

Sa vašim alatom je isporučen priključak za izvlačenje prašine.

Adapter za izvlačenje prašine **35** vam omogućava da priključite alat na eksterni izvlačak prašine, bilo preko sistema the AirLock™ (DWV9000-XJ) ili standardne 35 mm opreme za usisivač.



UPOZORENJE: **UVEK** koristite usisivač konstruisan u skladu s primenjivim direktivama vezanim za emisiju prašine kada testerišete drvo. Creva većinu usisivača će direktno odgovarati za priključivanje na priključak za izvlačenje prašine.

ODRŽAVANJE

Vaš DEWALT alat je dizajniran za rad u dužem vremenskom periodu sa minimalnim zahtevima u pogledu održavanja. Kontinuirani zadovoljavajući rad zavisi od pravilnog održavanja alata i redovnog čišćenja.



UPOZORENJE: Radi smanjenja opasnosti od povreda, isključite uređaj i odspojite punjivu bateriju pre bilo kakvih podešavanja ili uklanjanja/postavljanja priključaka ili pribora. Slučajno pokretanje može dovesti do povrede.

Punjač i punjiva baterija se ne mogu servisirati.



Podmazivanje

U alatu se nalaze kuglični i valjkasti ležajevi sa samostalnim podmazivanjem i ponovno podmazivanje nije potrebno. Međutim, preporučuje se da ih jednom godišnje odnesete ili pošaljete u sertifikovani servisni centar radi temeljnog čišćenja, kontrole i podmazivanje kućišta sa zupčanicima.



Čišćenje



UPOZORENJE: Suvim vazduhom izduvajte prašinu iz glavnog kućišta i iz ventilacionih otvora zavisno od sakupljanja prašine. Nosite odobrenu zaštitu za oči i odobrenu zaštitu od prašine pri obavljanju ovog postupka.



UPOZORENJE: Nikad ne koristite rastvarače ili druga agresivna hemijska sredstva za čišćenje nemetalnih delova alata. Te hemikalije mogu da oslabe materijale koji se koriste za nemetalne delove. Koristite samo krpu koja je navlažena vodom i blagu sapunicu. Nikad nemojte dozvoliti da voda prodre u alat; nikad ne uranjajte bilo koji deo alata u tečnost.

Donji štitnik

Donji štitnik mora uvek da se slobodno okreće i zatvara iz kompletno otvorenog u kompletno zatvoreni položaj. Pre sečenja uvek proverite pravilnu funkciju tako što ćete do kraja otvoriti štitnik i pustiti ga da se zatvori. Ako se štitnik polako zatvara ili ne do kraja, onda je potrebno očistiti ili servisirati. Ne koristite testeru dok ne funkcioniše pravilno. Za čišćenje štitnika koristite suvi vazduh ili meku četku da uklonite nakupljenu prašinu ili otpatke iz putanje štitnika i oko opruge štitnika. Ako to ne reši problem, onda je neophodno servisiranje od strane ovlašćenog servisa.

Podešavanje osnovne ploče (sl G, H)

Vaša osnovna ploča je fabrički podešena da osigura da list testere stoji uspravno u odnosu na osnovnu ploču. Ako nakon dužeg korišćenja treba ponovo da poravnate list, onda sledite niže navedena uputstva:

Podešavanje za rezove pod uglom od 90 stepeni

1. Vratite testeru na sečenje pod uglom od 0 stepeni.
2. Postavite testeru bočno i uvučite donji štitnik.
3. Podesite dubinu rezanja na 51 mm.
4. Olabavite polugu za podešavanje ugla (**13**, sl. G). Postavite ugaonik naspram lista testere i osnovne ploče kao na slici H.
5. Pomoću ključa okrećite vijak za podešavanje (**29**, sl. H) na donjoj strani osnovne ploči dok list testere i osnovna ploča ne budu u ravni sa ugaonikom. Pritegnite ponovo polugu za podešavanje sečenja pod uglom.

Podešavanje poluge za podešavanje sečenja pod uglom

Možda će biti neophodno da podesite polugu za podešavanje sečenja pod uglom **13**. Vremenom može da se olabavi i udari u osnovnu ploču pre pritezanja.

Za pritezanje poluge:

1. Držite polugu za podešavanje sečenja pod uglom **13** i olabavite kontranavrtku **28**.
2. Podesite polugu za podešavanje sečenja pod uglom tako što ćete je rotirati u željenom smeru za 1/8 okretaja.
3. Pritegnite ponovo navrtku.

Listovi testere

Tup list prouzrokuje neefikasno rezanje, preopterećenje na motoru testere, prekomerno cepkanje i uvećanu mogućnost povratnog udara. Zamenite list kada više nije lako gurati testeru kroz rez, kada se motor opterećuje ili kada se stvara prekomerna toplota na listu. Dobro bi bilo da imate rezervne listove pri ruci tako da su oštri listovi uvek dostupni za upotrebu. U većini području možete naoštрити tupe listove.

Stvrdnjena guma na listu se može ukloniti kerozinom, terpentinom ili čistačem za šporet. Možete koristiti listove premazane slojem protiv lepljenja u primenama gde se susrećete sa naslagama, kao što je zelena drvena građa ili tretirana premazima.

Opciona dodatna oprema i pribor



UPOZORENJE: *S obzirom da dodatna oprema i pribor, osim onih koje nudi DEWALT, nisu bili testirani sa ovim proizvodom, korišćenje takvih pribora i dodatne opreme sa ovim alatom bi moglo biti opasno. Da bi se smanjila opasnost od povreda, sa ovim proizvodom treba koristiti samo pribor i dodatnu opremu koje je preporučio DEWALT.*

NE KORISTITE PRIBOR ZA HLAĐENJE VODOM SA OVOM TESTEROM.

PRE UPOTREBE VIZUELNO PROVERITE KARBIDNE LISTOVE. ZAMENITE AKO SU OŠTEĆENE.

Za više informacija o prikladnim priborima obratite se vašem distributeru.

Zaštita životne sredine



Odvojeno sakupljanje. Proizvodi i baterije označene ovim simbolom ne smeju da budu odloženi sa otpadom iz domaćinstva.

Proizvodi i baterije sadrže materijale koji se mogu reciklirati, smanjujući time potražnju za sirovinama. Reciklirajte električne proizvode i baterije u skladu sa lokalnim propisima. Više informacija možete naći na www.2helpU.com.

Punjiva baterija

Ova dugotrajna punjiva baterija mora da se napuni ako ne proizvodi dovoljnu snagu pri obavljanju poslova koje ste ranije obavljali s lakoćom. Na kraju njenog radnog veka treba je odložiti vodeći računa o našoj životnoj sredini:

- Potpuno ispraznite bateriju, a zatim je uklonite iz alata.

- Li-jonske ćelije se mogu reciklirati. Odnosite ih vašem distributeru ili u lokalnu stanicu za reciklažu. Sakupljene punjive baterije će biti pravilno reciklirane ili zbrinute.

184 mm БЕЗЖИЧНА КРУЖНА ПИЛА DCS572

Ви честитаеме!

Избравте алатка од DEWALT. Годините на искуство, темелниот развој на производи и иновативноста го прават DEWALT еден од најдоверливите партнери на корисниците на професионални електрични алатки.

Технички податоци

		DCS572
Напон	$V_{\text{еднонасочна струја}}$	18
Тип		1
Тип на батеријата		Литиум-јонска
Брзина без оптоварување	min^{-1}	5500
Дијаметар на листот	mm	184
Максимална длабочина на сечење	mm	58
Внатрешен дијаметар на листот	mm	16 (-XE: 20 mm)
Подесување на аголот на наклонот	°	57
Тежина (без батерискиот пакет)	kg	3,6
Вредностите на врева и/или вредностите на вибрации (векторска сума по три оски) според EN62841-2-5		
L_{PA} (ниво на звучен притисок на емисија)	dB(A)	91
L_{WA} (ниво на звучна моќност)	dB(A)	102
K (отстапување за дадено ниво на звук)	dB(A)	3
Вредност на емисија на вибрирање $a_{h,W}$ = m/s^2 <2,5		
Отстапување K = m/s^2 1,5		

Нивото на емисија на вибрации и/или бука дадено во оваа табела е измерено во склад со стандардизираниот тест даден во EN62841 и може да се употребува за споредување на една алатка со друга. Може да се употребува за прелиминарна проценка на изложеност на вибрации.

⚠ ПРЕДУПРЕДУВАЊЕ: Декларираното ниво на емисија на врева и/или вибрации ги претставува главните примени на алатката. Меѓутоа, доколку алатката се употребува за други намени, со други додатоци или лошо се одржува, вибрациите и/или емисијата на врева може да се разликува. Ова може значително да го зголеми нивото на изложеност на вибрации во текот на целокупниот период на работа.

Проценката на нивото на изложеност на вибрации и/или врева исто така треба да го земе во предвид времето кога алатката е исклучена или кога е вклучена но со неа не се извршува работа. Ова може значително да го намали нивото на изложеност на вибрации во текот на целокупниот период на работа.

За да се заштити работникот од ефектите на вибрации и/или врева, треба да се препознаат дополнителни мерки за безбедност како што се: одржување на алатката и додатоците, затоплување на рацете (релевантно за вибрации), организација на работните задачи.

ЕК-Декларација за сообразност

Директива за машини



Безжична кружна пила DCS572

DEWALT декларира дека производите опишани под **Технички податоци** се во склад со: 2006/42/EK, EN62841-2-1:2015, EN62841-2-5:2014.

Овие производи исто така се во склад со Директивата 2014/30/EU и 2011/65/EU. За повеќе информации ве молиме да стапите во контакт со DEWALT преку следнава адреса или да погледнете од другата страна на упатството.

Долу потпишаниот е одговорен за составување на техничките податоци и ја дава оваа декларација во име на DEWALT.

Маркус Ромпел
Заменик Директор на инженеринг, РТЕ-Европа
DEWALT, Richard-Klinger-Straße 11,
D-65510, Идштајн, Германија
14.10.2019



ПРЕДУПРЕДУВАЊЕ: За да го намалите ризикот од пожар, прочитајте го упатството за употреба.

Дефиниции: Насоки за безбедна употреба

Долунаведените дефиниции го опишуваат нивото на сериозност на секој сигнален збор. Ве молиме да го прочитате упатството и да обрнете внимание на овие симболи.



ОПАСНОСТ: Означува ситуација на непосредна опасност која, доколку не се избегне, **ќе** предизвика **смрт или сериозна повреда**.



ПРЕДУПРЕДУВАЊЕ: Означува ситуација на потенцијална опасност која, доколку не се избегне, **би можела да предизвика смрт или сериозна повреда**.



ПРЕТПАЗЛИВОСТ: Означува ситуација на потенцијална опасност која, доколку не се избегне, **може да предизвика помала или средна повреда**.

Батерии				Полначи/Време на полнење (Минути)								
Каталожки број	V _{Еднонасочна струја}	Ah	Тежина (kg)	DCB104	DCB107	DCB112	DCB113	DCB115	DCB118	DCB132	DCB119	
DCB546	18/54	6,0/2,0	1,05	60	270	170	140	90	60	90	X	
DCB547	18/54	9,0/3,0	1,46	75*	420	270	220	135*	75*	135*	X	
DCB548	18/54	12,0/4,0	1,44	120	540	350	300	180	120	180	X	
DCB181	18	1,5	0,35	22	70	45	35	22	22	22	45	
DCB182	18	4,0	0,61	60/40**	185	120	100	60	60/40**	60	120	
DCB183/B	18	2,0	0,40	30	90	60	50	30	30	30	60	
DCB184/B	18	5,0	0,62	75/50**	240	150	120	75	75/50**	75	150	
DCB185	18	1,3	0,35	22	60	40	30	22	22	22	X	
DCB187	18	3,0	0,54	45	140	90	70	45	45	45	90	
DCB189	18	4,0	0,54	60	185	120	100	60	60	60	120	

*Код на датумот 201811475В или понов

**Код на датумот 201536 или понов

ИЗВЕСТУВАЊЕ: Означува начин на работење кој не е поврзан со повреда на ракувачот и кој, доколку не се избегне, може да предизвика оштетување на имот.



Означува ризик од електричен удар.



Означува ризик од пожар.

ОПШТИ МЕРКИ ЗА БЕЗБЕДНОСТ ПРИ УПОТРЕБА НА ЕЛЕКТРИЧНИ АЛАТКИ



ПРЕДУПРЕДУВАЊЕ: Прочитајте ги сите мерки за претпазливост, упатства, скици и технички карактеристики што ќе ги добиете со оваа електрична алатка. Непридржување кон предупредувањата и упатствата може да доведе до електричен удар, пожар или сериозна повреда.

СОЧУВАЈТЕ ГИ СИТЕ МЕРКИ ЗА БЕЗБЕДНОСТ И УПАТСТВА ЗА ИДНО ПРЕГЛЕДУВАЊЕ.

Терминот „електрична алатка“ во предупредувањата се однесува на вашата електрична алатка која работи на струја (преку кабел), или на електрична алатка која работи на батерии (без кабел).

1) Безбедност на работното место

- Одржувајте го работното место чисто и добро осветлено. Пренатрупани и темни места се причина за незгоди.
- Немојте да работите со електрични алатки во експлозивни окружувања, какви што постојат кога има присуство на запалливи течности, гасови или честички. Електричните алатки произведуваат искри што можат да ги запалат честичките или испарувањата.
- Држете ги децата и присутните лица настрана додека употребувате електрична алатка. Одвлекување на вниманието може да предизвика да изгубите контрола.

2) Безбедност од електричен удар

- Приклучокот на електричната алатка мора да се совпаѓа со приклучницата. Никогаш не го преправајте приклучокот. Не употребувајте адаптерски приклучоци со заземјени електрични алатки. Непреправените приклучоци и соодветните приклучници ќе го намалат ризикот од електричен удар.
- Избегнувајте телесен контакт со заземјени површини како што се цевки, радијатори, шпорети или фрижидери. Има зголемен ризик од електричен удар ако вашето тело е заземјено.
- Не ги изложувајте електричните алатки на дожд или влажност. Навлегувањето на вода во електрична алатка го зголемува ризикот од електричен удар.
- Употребувајте го правилно кабелот. Никогаш не го употребувајте кабелот за носење, влечење или исклучување на електричната алатка. Држете го кабелот настрана од топлина, масло, остри рабови или подвижни делови. Оштетените или заплетканите кабли го зголемуваат ризикот од електричен удар.
- Кога работите со електрична алатка надвор, употребувајте продолжен кабел кој е соодветен за надворешна употреба. Употребата на кабел што е соодветен за надворешна употреба го намалува ризикот од електричен удар.
- Доколку работењето со електрична алатка во влажна средина не може да се избегне, употребувајте заштитна диференцијална (FID) склопка. Употребата на заштитна диференцијална (RCD) склопка го намалува ризикот од електричен удар.

3) Лична безбедност

- Бидете претпазливи, внимавајте што правите и користете логика кога работите со електрична алатка. Не употребувајте електрична алатка кога сте уморни или кога сте под влијание на дрога, алкохол или лекови.

Еден момент на невнимание за време на работење со електрична алатка може да доведе до сериозна лична повреда.

- b) **Носете опрема за лична заштита. Секогаш носете заштита за очите.** Заштитната опрема, како што се маски против прав, нелизгачки сигурносни обувки, шлемови или штитници за слухот, ќе го намали бројот на повреди кога се употребува за соодветни работни услови.
- c) **Спречете ненамерно вклучување на алатката. Обезбедете прекинувачот да биде во исклучена положба пред да ја приклучите алатката на струја или на батериски пакет, или пред да ја подигнете или пренесувате алатката.** Пренесувањето на електрични алатки со прст на прекинувачот или приклучување на извор на струја на вклучени алатки може да доведе до незгоди.
- d) **Отстранете ги сите алатки за подесување или клучеви пред да ја вклучите електричната алатка.** Клуч или алатка за подесување што е закачена на ротирачкиот дел на електричната алатка може да доведе до повреда.
- e) **Не посегайте предалеку. Цврсто стојте на земјата и бидете во рамнотежа во секое време.** Ова овозможува подобра контрола над електричната алатка во неочекувани ситуации.
- f) **Бидете соодветно облечени. Не носете широка облека или накит. Држете ги косата и облеката настрана од подвижните делови.** Широката облека, накитот или долгата коса може да бидат фатени во подвижните делови.
- g) **Доколку на апаратите постои можност за приклучување на опрема за извлекување и собирање на прав, обезбедете таа да биде приклучена и правилно употребувана.** Собирањето на правот може да ги намали опасностите поврзани со прав.
- h) **Не дозволувајте запознавањето здобиено со често користење на алатките да ви дозволат да се опуштите и да ги игнорирате принципите за безбедност на алатката.** Неодговорна работа може да предизвика сериозна повреда за дел од секунда.

4) Употреба и одржување на електрични алатки

- a) **Не ја употребувајте електричната алатка на сила. Употребувајте електрична алатка што е соодветна за вашата работа.** Соодветната електрична алатка ќе ја заврши работата подобро и побезбедно со брзината за која што била дизајнирана.
- b) **Не употребувајте ја електричната алатка доколку прекинувачот не ја вклучува и исклучува.** Секоја електрична алатка што не може да се контролира преку прекинувачот е опасна и мора да биде поправена.

- c) **Исклучете го приклучокот од изворот на струја и/или извадете го батерискиот пакет, ако може да се извади, од електричната алатка пред да правите подесувања, менувате додатоци или пред да ги одложите електричните алатки.** Таквите превентивни безбедносни мерки го намалуваат ризикот за случајно вклучување на електричната алатка.
- d) **Одлагајте ги електричните алатки што не ги употребувате надвор од досег на децата и не дозволувајте да ги употребуваат лица кои не се запознаени со нивната функција и со овие упатства.** Електричните алатки се опасни кога со нив ракуваат необучени корисници.
- e) **Одржувајте ги електричните алатки и додатоци. Проверете дали подвижните делови се лошо поставени, заглавени или оштетени, или постои друга состојба која би можела да влијае врз работењето на електричната алатка. Доколку електричната алатка е оштетена, однесете ја на поправка пред да ја употребите.** Многу незгоди се предизвикани поради лошо одржувани електрични алатки.
- f) **Одржувајте ги алатките за сечење остри и чисти.** Правилно одржуваните алатки за сечење со остри рабови за сечење имаат помала шанса да се заглават и полесно се управуваат.
- g) **Употребувајте ги електричните алатки, додатоци, и битови итн. во склад со овие упатства, имајќи ги предвид работните услови и работата која треба да се заврши.** Употребата на електрична алатка за работа што е различна од нејзината намена може да доведе до опасна ситуација.
- h) **Одржувајте ги рачките и површините за држење суви, чисти и неизвалкани со масла или масти.** Лизгави рачки и површини за држење не дозволуваат безбедно ракување и контрола на алатката во неочекувани ситуации.

5) Употреба и одржување на батериски алатки

- a) **Полнете само со полнач кој е определен од страна на производителот.** Полнач што одговара на еден тип на батериски пакет може да доведе до ризик кога се употребува со друг батериски пакет.
- b) **Употребувајте ги батериските алатки само со батериски пакети кои се посебно определени за нив.** Употребата на било какви други батериски пакети може да доведе до ризик од повреда или пожар.
- c) **Кога батерискиот пакет не се употребува, држете го настрана од други метални предмети како што се: спојници за хартија, парички, клучеви, шајки, завртки или други мали метални предмети кои можат да направат спој помеѓу двата батериски терминали.** Правењето на краток спој помеѓу батериските терминали може да предизвика изгореници или пожар.

- d) **Течноста може да биде исфрлена од батеријата поради неправилна употреба; не ја допирајте. Доколку случајно дојде до допир, исплакнете со вода. Доколку течноста дојде во допир со очите, побарајте и медицинска помош.** Течноста исфрлена од батеријата може да предизвика иритација или изгореници.
- e) **Не користете батериски пакет или алатка што се оштетени или модифицирани.** Оштетените или модифицираните батерии може да покажат непредвидливо однесување што може да предизвика пожар, експлозија или ризик од повреда.
- f) **Не изложувајте батериски пакет или алатка на оган или прекумерна температура.** Изложеноста на оган или температура над 130 °C може да предизвика експлозија.
- g) **Следете ги сите упатства за полнење и не полнете го батерискиот пакет или алатката надвор од температурниот опсег наведен во упатствата.** Полнењето неправилно или на температури надвор од наведениот опсег може да ја оштети батеријата и да го зголеми ризикот од пожар.

6) Сервис

- a) **Вашите електрични алатки треба да ги сервисира квалификувано лице кое користи само идентични резервни делови.** Вака ќе бидете сигурни дека се одржува безбедноста на електричната алатка.
- b) **Никогаш не сервисирајте оштетени батериски пакети.** Сервисот на батериските пакети треба да го врши само производителот или овластените даватели на услуги.

Упатства за Безбедност за Сите Пили

Процедури за сечење

- a) **▲ ОПАСНОСТ: Држете ги рацете понастрана од местото на сечење и листот. Држете ја втората рака на помошната дршка, или кукиштето на моторот.** Ако двете раце ја држат пилата, тие нема да бидат исечени од листот.
- b) **Не посегайте под предметот на обработка.** Штитникот неможе да ве заштити од листот под предметот на обработка.
- c) **Подесете ја длабочината на сечење според дебелината на предметот на обработка.** Помалку од цел забец од пилата треба да биде видлив под предметот на обработка.
- d) **Никогаш не го држете предметот на обработка во раце или преку нозете додека го сечете. Осигурајте го предметот на обработка на стабилна подлога.** Важно е да се поддржи работата прописно за да се минимизира изложеност на телото, заглавување на листот, или губење на контрола.
- e) **Фаќајте ги електричните алатки само за изолираните површини за држење кога вршите**

работа при која додатокот за сечење може да дојде во допир со скриени жици. Контакт со жица под напон може да ги доведе изложените метални делови од електричната алатка под напон и може да предизвика електричен удар кај ракувачот.

- f) **Кога се прави расцеп секогаш користете преграда или водилка со прав раб.** Ова ја подобрува прецизноста на сечење и ги намалува шансите за заглавување на счилото.
- g) **Секогаш користете сечила со правилна величина и форма (дијамантски спроти округли) на прстенот.** Сечилата кои не се компатибилни со хардверот за монтирање на пилата ќе се движат неправилно, што ќе предизвика губење на контрола.
- h) **Никогаш не користете оштетени или неправилни шајбни или винтови.** Шајбните за листот и винтот се специјално дизајнирани за вашата пила, за оптимална изведба и безбедна работа.

ДОПОЛНИТЕЛНИ УПАТСТВА ЗА БЕЗБЕДНОСТ ЗА СИТЕ ПИЛИ

Повратен удар и слични предупредувања

- Повратниот удар е ненадејна реакција на приклевштено, заглавено или лошо поставено сечило, што предизвикува неконтролирано излегување на пилата и придвижување кон ракувачот;
- Кога сечилото е приклевштено или заглавено од страна на лежиштето кое се затвора, сечилото закочува и реакцијата на моторот ја тера машината брзо назад кон операторот;
- Ако листот се искриви или лошо се постави во сечењето, забците од задниот дел на листот можат да навлезат горниот дел од дрвото и да предизвикаат листот да се искачи надвор од лежиштето и да скокне назад кон ракувачот.

Повратниот удар е резултат на неправилно употребување на електричната алатка и/или на неправилни постапки или услови при работата, и може да биде избегнат доколку се применат соодветните долунаведени мерки за претпазливост:

- a) **Одржувајте цврсто држење со двете раце на пилата и поставете ги вашите раце така што ќе прават отпор на силата на повратниот удар. Поставете го вашето тело на било која страна од листот, но не во линија со листот.** Повратниот удар може да предизвика пилата да скокне наназад, но таа може да биде контролирана од страна на ракувачот, ако се преземени правилни мерки.
- b) **Кога листот се заглавува, или кога прекинувачот сечење од било која причина, ослободете го прекинувачот и држете ја пилата без движење во материјалот додека листот целосно**

не застане. Никогаш не се обидувајте да го извадите листот од работата или да го повлечете листот наназад додека листот е во движење или може да настане повратен удар. Извршете преглед и преземете мерки да се отстранат причината за заглавување на листот.

- c) *Кога повторно ја вклучувате пилата во предметот на обработка, поставете го сечилото на пилата во лежиштето така што забците на пилата не се допираат со материјалот. Ако листот на пилата се заглави, може да излезе или да направи повратен удар од предметот на обработка штом повторно ќе се уклучи пилата.*
- d) *Поставете панели за потпора за да го намалите ризикот од заглавување на тркалото или повратен удар. Големи плочи имаат тенденција да се вглабнуваат поради својата тежина. Потпора мора да се постави под плочата од двете страни, близу до линијата на сечење и блиску до работ на плочата.*
- e) *Не користете тапи или оштетени сечила. Ненаострени или непрописно наместени сечила прават тесно лежиште што предизвикува прекумерно триење, заглавување на листот и повратен удар.*
- f) *Длабочината на ножот и рачките за заклучување и подесување на наклонот мора да бидат стегнати и обезбедени пред да сече. Ако подесувањето на листот се смени додека трае сечењето, може да предизвика заглавување или повратен удар.*
- g) *Бидете посебно внимателни кога сечете во постоечки судови или други мртви точки. Испакнатото лист може да сече објекти кои можат да предизвикаат повратен удар.*

БЕЗБЕДНОСНИ ИНСТРУКЦИИ ЗА ПИЛИ СО ВИСЕЧКИ ШТИТНИЦИ ЗА СЕЧИЛОТО

Функција на долниот штитник

- a) *Проверете дали долниот штитник е правилно затворен пред секоја употреба. Не управувајте со пилата ако долниот штитник не се движи слободно и не се затвора веднаш. Никогаш не го затегајте или врзувајте долниот штитник во отворена положба. Ако пилата случајно ви падне, долниот штитник може да се искриви. Кренете го долниот штитник со рачката за повлекување и осигурајте се дека тој се движи слободно и не го допира листот или било кој друг дел, во сите агли и длабочини на сечење.*
- b) *Проверете ја функција на пружината на долниот штитник. Ако штитникот и пружината не функционираат прописно, тие мора да се сервисираат пред употребата. Долниот штитник може да се отвори успорено*

пореади оштетени делови, смолести депозити или насоберен и остатоци.

- c) *Долниот штитник треба да биде повлечен рачно само за специјални сечења како „нурнати сечења“ и „составни сечења“. Кренете го долниот штитник со повлекување на рачката и штом сечилото ќе влезе во материјалот, долниот штитник мора да биде пуштен. За сите други сечења, долниот штитник треба да функционира автоматски.*
- d) *Секогаш внимавајте долниот штитник да го покрива сечилото пред да ја спуштите пилата долу на под или клупа. Незаштитено, лист во движење може да предизвика пилата да се движи наназад, и да сече сè што ќе се најде на патот. Бидете свесни за времето кое е потребно листот да сопре откако прекиначот ќе се пушти.*

Дополнителни безбедносни упаства за Кружни Пили

- *Носете штитници за ушите. Изложеноста на бучава може да предизвика губење на слухот.*
- *Носете маска за прав. Изложеноста на честички прав може да предизвика потешкотии при дишењето и повреда.*
- *Не користете сечила со помал или поголем дијаметар од препорачаното. За соодветната брзина на сечилото погледнете во техничките податоци. Употребувајте само листови што се наведени во ова упатство и што се во склад со EN847-1.*
- *Користете само листови за пила што имаат ознака за брзина еднаква или повисока од онаа што е означена на алатката.*
- *Избегнувајте прегревање на врвовите од листот.*
- *Поставете го приклучокот за извлекување на прав на пилата пред употреба.*
- *Никогаш не користете абразивни отсечени тркала.*
- *Не користете приклучоци кои работат на вода.*
- *Употребувајте стегачи или други практични начини да го прицврстите предметот на обработка на стабилна подлога. Придржувањето на предметот на обработка со рака или со тело го прави нестабилен и може да доведе до губење на контрола.*

Останати ризици

Дури и ако се применат соодветните правила за безбедност и се воведат безбедносна опрема, одредени останати ризици не може да се избегнат. Тоа се:

- *Оштетување на слухот.*
- *Ризик од повреда на ракувачот поради излетани парчиња.*
- *Ризик од изгорениците поради загревањето на додатоците при работењето.*

- Ризик од повреда на ракувачот поради долготрајна употреба.

СОЧУВАЈТЕ ГИ ОБИЕ УПАТСТВА

Полначи

DEWALT полначите немаат потреба од никакво подесување и направени се да бидат што е можно поедноставни за употреба.

Безбедност од електричен удар

Електромоторот е наменет само за работа со определен напон. Секогаш проверете дали напонот од батерискиот пакет одговара на напонот што е деклариран на плочката. Исто така осигурајте напонот на вашиот полнач да се совпаѓа со напонот од приклучницата за струја.



Вашиот DEWALT полнач е двојно изолиран во склад со EN60335; затоа не е потребна жица за заземјување.

Ако струјниот кабел е оштетен, мора да биде заменет замо од страна на DEWALT или на овластен сервисен центар.

Замена на приклучокот за струја (само за Велика Британија и Ирска)

Доколку треба да се монтира нов приклучок за струја:

- Безбедно ослободете се од стариот приклучок.
- Поврзете го кафеавиот кабел со терминалот што е под напон во приклучокот.
- Поврзете го синиот кабел со неутралниот терминал.



ПРЕДУПРЕДУВАЊЕ: Ништо не смее да се поврзува на терминалот за заземјување.

Следете ги упатствата за монтирање и обезбедете квалитетни приклучоци. Препорачан осигурувач: 3 А.

Употреба на продолжен кабел

Продолжен кабел не треба да се употребува освен ако не е апсолутно потребен. Употребувајте продолжен кабел со проверен квалитет што одговара на струјниот приклучок на вашиот полнач (погледнете во делот **Технички податоци**). Минималниот попречен пресек на проводникот е 1 mm²; максималната должина е 30 m.

Секогаш целосно одмотајте го кабелот кога употребувате продолжен кабел од макара.

Важни упатства за безбедност за сите полначи на батерии

СОЧУВАЈТЕ ГИ ОБИЕ УПАТСТВА: Ова упатство за употреба содржи важни упатства за безбедност и употребување на компатибилни полначи на батерии (погледнете во делот **Технички податоци**).

- Пред да го употребите полначот, прочитајте ги сите упатства и ознаки за безбедност на полначот, батерискиот пакет и на производот со кој се употребува батерискиот пакет.



ПРЕДУПРЕДУВАЊЕ: Опасност од електричен удар. Не дозволувајте било каква течност да навлезе во полначот. Тоа може да доведе до електричен удар.



ПРЕДУПРЕДУВАЊЕ: Препорачуваме употреба на заштитна диференцијална (FID) склопка со рејтинг на диференцијална струја од 30mA или помалку.



ПРЕТПАЗЛИВОСТ: Опасност од изгореници. За да го намалите ризикот од повреди, полнете само полниви батерии произведени од DEWALT. Другите видови на батерии можат да пукнат, предизвикувајќи повреда на ракувачот и оштетување.



ПРЕТПАЗЛИВОСТ: Треба да се надгледуваат децата за да се осигура дека не си играат со уредот.

ИЗВЕСТУВАЊЕ: Под одредени околности, кога полначот е приклучен на довод на струја, страното тело може да предизвика краток спој помеѓу изложените контакти за полнење во полначот. Страните тела што спроведуваат електрична струја како што се челична волна, алуминиумска фолија, било какво насобирање на метални честички или други страни тела мора да се држат подалеку од отворите на полначот. Секогаш исклучувајте го полначот од извор на струја кога нема батериски пакет во отворот. Исклучете го полначот од штекер пред да започнете да го чистите

- **НЕМОЈТЕ да се обидуваат да го полните батерискиот пакет со било кои други полначи освен оние споменати во ова упатство.** Полначот и батерискиот пакет се специјално направени да работат заедно.
- **Обие полначи не се наменети за било каква друга употреба освен за полнење на полниви батерии произведени од DEWALT.** Било каква друга употреба може да доведе до ризик од пожар или електричен удар.
- **Не го изложувајте полначот на дожд или снег.**
- **Повлечете за приклучокот а не за кабелот кога го исклучувате полначот од приклучницата за струја.** Ова ќе го намали ризикот од оштетување на електричниот приклучок и на кабелот.
- **Обезбедете дека кабелот е лоциран за да не газите врз него, да не се сопнувате од него или на некаков друг начин да му нанесувате потрес или штета.**
- **Не употребувајте продолжен кабел доколку тоа не е апсолутно потребно.** Употребата на несоодветен продолжен кабел може да доведе до ризик од пожар или електричен удар.
- **Не поставувајте било какви предмети врз полначот и не го поставувајте полначот врз мека површина која може да ги блокира отворите за вентилација и да доведе до претерано внатрешно загревање.** Поставајте го полначот настрана од какви било извори на топлина. Полначот се вентилира преку отворите на горната и долната страна од куќиштето.
- **Не употребувајте полнач со оштетен кабел или приклучок—обезбедете тие веднаш да бидат заменети.**
- **Не употребувајте полнач доколку тој претрпел силен удар, или бил испуштен или оштетен на било**

каков друг начин. Однесете го во овластен сервисен центар.

- **Не го расклопувајте полначот; однесете го во овластен сервисен центар кога ќе биде потребен сервис или поправка.** Неправилното склопување може да доведе до ризик од електричен удар или пожар.
- Во случај на оштетување на струјниот кабел, истиот мора веднаш да биде заменет од страна на производителот или од негов сервисер или слично квалификувано лице за да се спречи опасна ситуација.
- **Исклучете го полначот од довод на струја пред да започнете со било какво чистење.** Ова ќе го намали ризикот од електричен удар. Отстранувањето на батерискиот пакет нема да го намали овој ризик.
- **НИКОГАШ** не се обидувајте да споите два полначи заедно.
- **Полначот е направен да работи со стандарден домашен напон од 230V.** Немојте да се обидувате да го употребувате со било кој друг напон. Ова не важи за транспортниот полнач.







Полнење на батерија (Скици А)

1. Вклучете го полначот во соодветна приклучница за струја пред да го вметнете батерискиот пакет.
2. Вметнете го батерискиот пакет **3** во полначот, притоа осигурувајќи се дека батеријата е целосно наместена во полначот. Црвеното светло (што означува полнење) постојано ќе трепка, означувајќи дека процесот на полнење е започнат.
3. Завршетокот на полнењето ќе биде означен со тоа што црвеното светло ќе остане да свети непрекинато. Во тој момент, батерискиот пакет е целосно наполнет и може да се употребува или може да се остави да стои во полначот. За да го отстраните батерискиот пакет од полначот, притиснете го копчето за ослободување на батерија **4** на батерискиот пакет.

НАПОМЕНА: За да се осигураат максимални перформанси и времетраење на литиум-јонските батериски пакети, целосно наполнете го батерискиот пакет пред првата употреба.

Дејство на полначот

Погледнете ги долунаведените индикатори за да ја видите состојбата на наполнетост на батерискиот пакет.

Индикатори за наполнетост	
 Се полни	
 Целосно наполнета	
 Застој поради топла или ладна батерија*	

*Црвената светилка ќе продолжи да трепка, но жолт индикатор ќе свети за време на овој процес. Откако батерискиот пакет ќе постигне соодветна температура, жолтиот индикатор ќе се исклучи и полначот ќе продолжи со полнењето.

Компатибилниот(те) полнач(и) нема да полни(ат) дефектен батериски пакет. Полначот ќе покаже неисправна батерија со тоа што нема да светне.

НАПОМЕНА: Ова исто така може да значи и проблем со полначот.

Ако полначот укаже на проблем, однесете го полначот и батерискиот пакет на тестирање во овластен сервисен центар.

Застој поради топла или ладна батерија

Кога полначот ќе препознае батерија која е премногу топла или премногу ладна, тој автоматски влегува во режим на застој поради топла или ладна батерија и ќе го прекине полнењето се додека батеријата не достигне соодветна температура. Полначот тогаш автоматски ќе се префрли во режим за полнење на батерискиот пакет. Оваа можност осигурува максимален век на траење на батерискиот пакет. Ладен батериски пакет ќе се полни побавно од топол батериски пакет. Батерискиот пакет ќе се полни со побавно темпо низ целиот циклус на полнење и нема да постигне максимална брзина на полнење дури и ако батерискиот пакет се загрее.

Полначот DCB118 е опремен со внатрешен вентилатор кој е дизајниран да го излади батерискиот пакет. Вентилаторот автоматски ќе се вклучи кога батерискиот пакет ќе треба да се олади. Никогаш не ракувајте со полначот ако вентилаторот не функционира соодветно или ако отворите за вентилација се блокирани. Не дозволувајте страни предмети да навлезат во внатрешноста на полначот.

Систем за електронска заштита

XR алатките со литиум-јонски батерии се направени со систем за електронска заштита што ќе ја заштити батеријата од преоптоварување, прегревање или целосно празнење. Алатката автоматски ќе се исклучи доколку се активира системот за електронска заштита. Доколку ова се случи, поставете ја литиум-јонската батерија на полначот додека не се наполни целосно.

Монтирање на сид

Овие полначи се дизајнирани да можат да се монтираат на сид или да стојат исправено на маса или на работна површина. Ако го монтирате на сид, поставете го полначот во близина на штекер и подалеку од раб или други препреки кои би можеле да го отежнат протокот на воздух. Употребете го задниот дел на полначот како пример за местоположбата на завртките за монтирање на сид. Монтирајте го полначот со употреба на завртки за гипскартон (се продаваат одвоено) на должина од најмалку 25,4 mm со дијаметар на глава на завртка од 7–9 mm, зашрафена во дрво за оптимална длабочина со која се остава завртката изложена околу 5,5 mm. Порамнете ги отворите на задниот дел од полначот со изложените завртки и целосно вметнете ги во отворите.

Упатства за чистење на полнач



ПРЕДУПРЕДУВАЊЕ: Опасност од електричен удар. Исклучете го полначот од приклучница за наизменична струја пред да започнете со

чистење. Правта и маста може да се отстранат од надворешноста на полначот со употреба на крпа или мека не-метална четка. Немојте да употребувате вода или било какви раствори за чистење. Никогаш не дозволувајте било каква течност да навлезе во алатката; никогаш не потопувајте било кој дел од алатката во течност.

Батериски пакети

Важни упатства за безбедност за сите батериски пакети

Кога порачувате замена на батериски пакет, задолжително дадете информации за каталожниот број и напонот.

Батерискиот пакет не е целосно наполнет кога ќе го извадите од пакувањето. Пред да ги употребите батерискиот пакет и полначот, прочитајте ги долу наведените упатства за безбедност. Потоа следете ги опишаните постапки.

ПРОЧИТАЈТЕ ГИ СИТЕ УПАТСТВА

- **Немојте да полните или употребувате батерии во експлозивни окружувања, какви што постојат кога има присуство на запалливи течности, гасови или честички.** Вметнувањето или отстранувањето на батеријата од полначот можат да ги запалат овие честички или испарувања.
- **Никогаш не ја ставајте батеријата во полначот на сила. Не ја модифицирајте батеријата на било кој начин за да ја собере во несоодветен полнач бидејќи батеријата може да пукне и да му нанесе сериозна повреда на ракувачот.**
- Полнете ги батериските пакети само во полначи произведени од страна на DEWALT.
- **НЕМОЈТЕ** да ги прскате или да ги потопувате во вода или во други течности.
- **Немојте да ги одлагате или употребувате алатката и батерискиот пакет на места каде што температурата може да падне под 4 °C (34 °F) (како што се шупи или метални градби во зима), или да достигне или надмине 40 °C (104 °F) (како што се шупи или метални градби во лето).**
- **Немојте да го согорувате батерискиот пакет дури и ако е тешко оштетен или целосно истрошен.** Батерискиот пакет може да експлодира во оган. Настануваат отровни испарувања и материјали кога се согоруваат литиум-јонски батериски пакети.
- **Доколку содржината на батеријата дојде во допир со кожа, веднаш измијте го местото со благ сапун и вода.** Доколку течноста од батеријата влезе во око, плакнете со вода преку отвореното око во траење од 15 минути или додека не престане дразбата. Доколку е потребна медицинска помош, електролитот на батеријата се состои од мешавина од течни органски карбонати и соли на литиум.
- **Содржината на отворената батерија може да предизвика надразнување на дишните патишта.**

Овозможете пристап на свеж воздух. Доколку симптомите продолжат, побарајте медицинска помош.



ПРЕДУПРЕДУВАЊЕ: Опасност од изгореници.

Течноста од батеријата може да стане запаллива доколку биде изложена на искра или оган.



ПРЕДУПРЕДУВАЊЕ: Никогаш не се обидувајте

да го отворите батерискиот пакет поради било која причина. Доколку батерискиот пакет напукне или се оштети, немојте да го вметнувате во полначот. Немојте да го гмечите, испуштате или оштетувате батерискиот пакет. Немојте да употребувате батериски пакет или полнач што силно е ударен, испуштен, прегазен или оштетен на било кој начин (нпр. прободен со хефт муниција, ударен со чекан или нагазен). Тоа може да доведе до електричен удар. Оштетените батериски пакети треба да се вратат во сервисен центар заради рециклирање.



ПРЕДУПРЕДУВАЊЕ: Опасност од пожар. Не го одложувајте или пренесувајте батерискиот пакет така што метални предмети можат да се допираат до изложените батериски терминали.

На пример, не го ставајте батерискиот пакет во престилки, џебови, кутии за алат, кутии за прибор, фиоки итн. во кои има лабава муниција, завртки, клучеви итн.



ПРЕТПАЗЛИВОСТ: Кога не ја употребувате, поставете ја алатката странично врз стабилна површина каде што нема да предизвика опасност од сонување или пад.

Некои алатки со големи батериски пакети може да стојат исправено на батерискиот пакет, но може лесно да бидат превртени.

Транспорт



ПРЕДУПРЕДУВАЊЕ: Опасност од пожар.

Пренесувањето на батерии може да предизвика пожар ако терминалите на батериите дојдат во допир со спроводливи материјали. Кога пренесувате батерии, обезбедете дека терминалите на батериите се заштитени и добро изолирани од материјали кои што можат да дојдат во допир со нив и да предизвикаат краток спој.

НАПОМЕНА: Литиум-јонските батерии не треба да се ставаат во чекиран багаж.

DEWALT батериите се во склад со сите тековни прописи за транспорт како што е утврдено со индустриските и законските стандарди кои ги опфаќаат Препораките за транспорт на опасни стоки на ОН; Прописите за опасни стоки на Меѓународната асоцијација за воздушен транспорт (IATA), Прописите за поморски меѓународен транспорт на опасни стоки (IMDG) и Европскиот договор за меѓународен пренос на опасни стоки по копнен пат (ADR). Литиум-јонските ќелии и батерии се тестирани според параграф 38.3 од прирачникот за тестови и критериуми при Препораките за транспорт на опасни стоки на ОН.

Во повеќето случаи, транспортот на DeWALT батериски пакет ќе биде изземен при класифицирање како целосно регулиран опасен материјал од 9-та класа. Обично само пратките кои содржат литиум-јонска батерија со енергетски рејтинг поголем од 100 ват-часови (Wh) ќе треба да бидат испратени како целосно регулиран опасен материјал од 9-та класа. Проценката за ват-часови е означена на пакетот кај сите литиум-јонски батерии. Исто така, поради комплексностите на регулативите, DeWALT не препорачува авионско пренесување на сами литиум-јонски батериски пакети без оглед на нивниот енергетски рејтинг. Пратки со алатки со батерии (комбинирани прибори) може да се испраќаат како исклучителни пратки ако енергетскиот рејтинг на батерискиот пакет не е поголем од 100 Whr. Без оглед на тоа дали пратката се смета како изземена или како целосно регулирана, одговорност на шпедитерот е да се запознае со најновите регулативи за условите за пакување, етикетање/означување и документација. Информациите обезбедени во овој дел на прирачникот се обезбедени со најдобра намера и се смета дека биле точни во моментот кога овој документ бил подготвен. Сепак, не е дадена или укажана никаква гаранција. Одговорност на купувачот е да се осигура дека нивните активности се во согласност со тековните прописи.

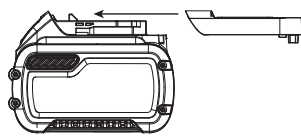
Транспортирање на FLEXVOLT™ батеријата

DeWALT FLEXVOLT™ батериите имаат два режима: **Употреба** и **Транспорт**.

Режим на употреба: Кога FLEXVOLT™ батеријата е сама или се наоѓа во производ на DeWALT од 18V, таа ќе работи како батерија од 18V. Кога FLEXVOLT™ батеријата се наоѓа во производ од 54V или 108V (две батерии од 54V), таа ќе работи како батерија од 54V.

Режим за транспорт: Кога капачето е поставено на батеријата FLEXVOLT™ батеријата е во режим за транспорт. Задржете го капачето за испраќање.

Кога е во режим за транспорт, ќелиите се исклучени во батерискиот пакет што резултира со 3 батерии со понизок рејтинг на ват-часови (Wh) во споредба со 1 батерија со повисок рејтинг на ват-часови. Овој зголемен квантитет на 3 батерии со понизок рејтинг на ват-часови може да го из земе батерискиот пакет од одредени регулативи за испорачување кои се наметнати за батериите со повисок рејтинг на ват-часови.



На пример, рејтингот на ват-часови за транспорт може да предвидува 3 x 36 Wh, што значи 3 батерии со тоа што секоја е со рејтинг од 36 Wh. Рејтингот на ват-часови за употреба може да предвидува 108 Wh (1 батерија).

Пример на ознаки на етикета за Употреба и транспорт



Препораки за складирање

1. Најдобро место за одлагање е на ладно и суво, настрана од директна сончева светлост и преголема топлина или студ. За оптимално работење и век на траење, одлагајте

ги батериските пакети на собна температура кога не се употребуваат.

2. За долгорочно складирање, се препорачува да се складира целосно наполнет батериски пакет на ладно и суво место, надвор од полначот за оптимални резултати.

НАПОМЕНА: Батериските пакети не треба да се складираат ако се целосно испразнети. Батерискиот пакет ќе треба да биде наполнет пред употреба.

Ознаки на полначот и на батерискиот пакет

Во прилог на скиците што се употребени во ова упатство за употреба, на етикетите на полначот и на батерискиот пакет може да се прикажани следните скици:



Прочитајте го упатството за употреба пред употреба.



Погледнете го времето на полнењето во делот **Технички податоци**.



Не го чепкајте полначот со шилести предмети што спроведуваат електрична струја.



Не полнете оштетени батериски пакети.



Не ја изложувајте батеријата на вода.



Обезбедете неисправните кабли веднаш да бидат заменети.



Полнете само на температури меѓу 4 °C и 40 °C.



Само за внатрешна употреба.



Ослободете се од батерискиот пакет водејќи грижа за животната средина.

LI-ION



Полнете ги DeWALT батериските пакети само со полначи назначени од страна на DeWALT. Полнењето на батериски пакети кои што не назначени од страна на DeWALT со DeWALT полнач може да доведе до нивно експлодирање или до други опасни ситуации.



Не го согорувајте батерискиот пакет.



УПОТРЕБА (без капаче за транспорт). На пример: Wh рејтингот укажува на 108 Wh (1 батерија со 108 Wh).



Транспорт (со капаче за транспорт). На пример: Wh рејтингот укажува на 3 x 36 Wh (3 батерии со 36 Wh).

Тип на батерија

Моделот DCS572 работи со батериски пакет од 18 волти.

Можат да се употребат следните батериски пакети: DCB181, DCB182, DCB183, DCB183B, DCB184, DCB184B, DCB185, DCB187, DCB189, DCB546, DCB547, DCB548. Погледнете во делот **Технички податоци** за повеќе информации.

Содржина на кутијата

Кутијата содржи:

- 1 Кружна пила
- 1 Сечило на кружната пила
- 1 Клуч за сечило
- 1 Паралелна преграда
- 1 Канал за извлекување на прав
- 1 Полнач (C, D, L, M, P, S, T, X модели)
- 1 Литиум-јонски батериски пакет (за модели C1, D1, L1, M1, P1, S1, T1, X1, Y1)
- 2 Литиум-јонски батериски пакети (за модели C2, D2, L2, M2, P2, S2, T2, X2, Y2)
- 3 Литиум-јонски батериски пакети (за модели C3, D3, L3, M3, P3, S3, T3, X3, Y3)
- 1 Упатство за употреба

НАПОМЕНА: Батериски пакети, полначи и кутии за работи не се вклучени во комплет со моделите N. Батериските пакети и полначи не се вклучени во комплет со NT моделите. В моделите вклучуваат Bluetooth® батериски пакети.

НАПОМЕНА: Bluetooth® ознаката за збор и логоата се регистрирани заштитни знаци во сопственост на Bluetooth®, SIG, Inc. и секоја употреба на такви марки од страна на DEWALT е под лиценца. Другите заштитни знаци и трговски имиња се оние на нивните соодветни сопственици.

- Проверете да не се оштетила алатката, деловите или додатоките при транспортот.
- Детално прочитајте го и разберете го ова упатство пред да започнете со работа.

Ознаки на алатката

Следните слики се наоѓаат на алатката:



Прочитајте го упатството за употреба пред употреба.



Носете штитници за ушите.



Носете заштита за очите.



Видлива радијација. Не зјапајте во светлината.

Место за шифрата на датумот (Скица А)

Шифрата на датумот **16**, која ја содржи и годината на производството, е отпечатена на кукиштето.

На пример:

2019 XX XX

Година на производство

Опис (Скица А)



ПРЕДУПРЕДУВАЊЕ: Никога немојте да ја преправате електричната алатка или било кој нејзин дел. Тоа може да доведе до оштетување или повреда.

- 1 Копче за блокирање на чкрапалото
- 2 Прекинувач-чкрапало
- 3 Батериски пакет
- 4 Копче за отпуштање на батеријата
- 5 Рачка за повлекување на долниот штитник за сечилото
- 6 Навртка за стегање на листот
- 7 Долен штитник за сечило
- 8 Основна рамнина
- 9 Индикатор за лежишта
- 10 Работна светилка
- 11 Регулатор на шини (0° сечење)
- 12 Регулатор на шини (1-45° закосено сечење)
- 13 Рачка за прилагодување на наклонот
- 14 Помошна дршка
- 15 Копче за заклучување на сечилото
- 16 Код на датум

Наменета употреба

Овие индустриски кружни пили се дизајнирани за професионална примена кај сечење на дрво. Не сечете метал, пластика, бетон, сидарски или материјали со цементни влакна. **НЕ** користете приклучоци кои работат на вода. **НЕ** користете абразивни ножеви или сечила. **НЕ** ја употребувајте алатката во влажни услови или во присуство на запалливи течности или гасови.

Овие издржливи брусилки се професионални електрични алатки.

НЕ им дозволувајте на деца да дојдат во допир со алатката. Потребен е надзор кога неискусни ракувачи ја употребуваат оваа алатка.

- **Мали деца и физички слаби лица.** Овој уред не е наменет за употреба од страна на мали деца или физички слаби лица без надзор.
- Овој производ не е наменет за употреба од страна на лица (вклучувајќи и деца) кои што патат од намалени физички, сетилни или психички можности или на лица со недоволно искуство и/или со желба да научат освен ако не се под надзор на личноста која е одговорна за нивната безбедност. Деца никогаш не треба да се остават сами со овој производ.

СКЛОПУВАЊЕ И ПОДЕСУВАЊЕ



ПРЕДУПРЕДУВАЊЕ: За да го намалите ризикот од сериозни повреди, исклучете ја алатката и извадете го батерискиот пакет пред да вршите подесувања или пред да монтирате и отстранувате додатоци. Случајно активирање на алатката може да предизвика повреда.



ПРЕДУПРЕДУВАЊЕ: Употребувајте само батериски пакети и полначи произведени од DEWALT.

Вметнување и отстранување на батерискиот пакет од алатката (Скица А)

НАПОМЕНА: Обезбедете вашиот батериски пакет **3** да биде целосно наполнет.

Инсталирање на батерискиот пакет во рачката на алатката

1. Порамнете го батерискиот пакет **3** со пругите во рачката на алатката (Скица А).
2. Лизнете го во рачката додека батерискиот пакет цврсто не се намести во алатката и обезбедете се да чуete како клика и се фиксира на своето место.

Отстранување на батерискиот пакет од алатката

1. Притиснете го копчето за отпуштање **4** и цврсто повлечете го батерискиот пакет од рачката на алатката.
2. Вметнете го батерискиот пакет во полначот, како што е опишано во одделот за полнач од ова упатство.

Мерач на наполнетост на батериски пакети (Скица А)

Некои DEWALT батериски пакети вклучуваат мерач на наполнетост кој што се состои од три зелени LED светилки кои што го укажуваат нивото на напон на батерискиот пакет.

За да го вклучите мерачот на наполнетост, притиснете и држете го копчето на мерачот на наполнетост **17**.

Комбинација од трите зелени LED светилки ќе засвети и ќе го означи останатото ниво на напон. Кога нивото на напон на батеријата е под границата на употребливост, мерачот на наполнетост нема да засвети и батеријата ќе треба да се наполни.

НАПОМЕНА: Мерачот на наполнетост е само индикатор на преостанатиот напон во батерискиот пакет. Тој не укажува на функционалноста на алатката и тој може да покажува различни вредности зависно од компонентите на производот, температурата и примената.

Менување на сечилото

За да го монтирате сечилото (Скици С-Е)

1. Извадете ја батеријата.
2. Користејќи ја рачката на долниот штитник **5**, соберете го долниот штитник на сечилото **7** и поставете го сечилото на вретеното на пилата спроти подлошката на внатрешниот стегач **19**, притоа да бидете сигурни дека сечилото ќе ротира во правилна насока (насоката на стрелката за ротација на сечилото на пилата и забците мора да е во ист правец како правецот на ротација на стрелката на пилата). Не претпоставувајте дека цртежот на листот секогаш ќе биде свртено кон вас кога ќе е правилно монтирано. Кога го повлекувате долниот штитник за да го монтирате листот, проверете ја состојбата и функционалноста на долниот штитник за да се осигурате дека функционира прописно. Осигурајте се

дека се движи слободно и не го допира листот или било кој друг дел, во сите агли и длабочини на сечење.

3. Поставете ја надворешната подлошка на стегачот **18** на вретеното на пилата со навалениот раб свртен нанадвор.
4. Навијте го винтот на стегачот на сечилото **6** на вретеното на пилата рачно (винтот има навој на десна страна и мора да биде вртен во правецот на стрелките на часовникот за да се затегне).
5. Притиснете ја бравата на сечилото **15** додека го вртите вретеното со клучот за сечилото **20** кое се наоѓа под просторот за батерии, додека бравата не се приклучи и сечилото престане да ротира.
6. Затегнете го винтот навртка за стегање цврсто со клучот за сечилото.

ИЗВЕСТУВАЊЕ: Никогаш не вклучувајте ја бравата на сечилото додека пилата работи, или во обид да се сопре алатката. Никогаш не ја вклучувајте пилата додека копчето за заклучување на сечилото е притиснато. Ќе настане сериозна штета на вашата пила.

За да го замените сечилото (Скици С-Е)

1. Извадете ја батеријата.
2. За да го олабавите винтот на стегачот на сечилото **6**, притиснете ја бравата на сечилото **15** додека го вртите вретеното со клучот за сечилото **20**, кое се наоѓа под просторот за батерии, додека бравата не се приклучи и сечилото престане да ротира. Со вклученото копче за заклучување, вртете го винтот за стегање на сечилото спротивно од стрелките на часовникот со клучот за сечилото (винтот има навој на десната страна и мора да се врти спротивно од стрелките на часовникот за да се олабави).
3. Отстранете го винтот на стегачот на сечилото **6** и надворешната подлошка на стегачот **18**. Извадете го старото лист.
4. Исчистете го било кој прав од сечење што можеби се собрал во штитникот или во областа на шајбната на стегачот и проверете ја состојбата и функционалноста на долниот штитник на сечилото како што беше наведено погоре. Не ја подмачкувајте оваа површина.
5. Изберете го соодветното сечило за примена (се однесува на **Сечила**). Секогаш користете сечила кои се со правилна големина (дијаметар) со прописна та големина и форма на централниот прстен за монтирање на вретеното на пилата. Секогаш осигурајте се дека максималната препорачана брзина (rpm) на сечилото на пилата ја задоволува или преминува брзината (rpm) на пилата.
6. Следете ги чекорите од 1 до 5 под **За да Монтирате Сечило**, осигурувајќи се дека сечилото ќе ротира во правилна насока.

Долен штитник за листот



ПРЕДУПРЕДУВАЊЕ: Долниот штитник за сечилото е безбедносна карактеристика која го намалува ризикот од сериозни лични

повреди. Никогаш не ја користет пилата ако долниот штитник недостасува, е оштетен, погрешно монтиран или не функционира прописно. Не бидете сигурни дека долниот штитник за листот ќе ве штити во сите околности. Вашата безбедност зависи од следните предупредувања и претпазливоски како и прописно ракување со пилата. Проверете дали долниот штитник е правилно затворен пред секоја употреба. Ако долниот штитник за листот недостасува или не работи прописно, сервисирајте ја пилата пред употреба. За да обезбедите безбедност и сигурност на производот, поправките, одржувањето и подесувањата треба да бидат направени во квалификувана сервисна организација, секогаш користејќи ги идентичните резервни делови.

Проверка на долниот штитник (Скица А)

1. Исклучете ја алатката и извадете ја од штекер.
2. Ротирајте ја рачката на долниот штитник (Скица А, **5**) од целосно затворена положба до целосно отворена.
3. Ослободете ја рачката и посматрајте го штитникот **7** како се враќа до целосно затворена положба.

Алатката треба да биде сервисирана од страна на квалификуван сервис центар ако:

- не успее да се врати во целосно затворена положба,
- се движи наизменично или полека, или
- се допира со сечилото или било кој друг дел од алатката во сите агли или длабочина на сечење.

Сечила



ПРЕДУПРЕДУВАЊЕ: За да се намали ризикот од повреда на очите, секогаш користете заштита за очите. Карбидот е тврд, но кршлив материјал. Страни предмети на предметот за обработка како жица или шајки може да придонесат врвовите да пукнат или да се скршат. Управувајте со пилата само кога прописниот штитник на листот е на место. Монтирајте го листот безбедно во прописна ротација пред употреба, и секогаш користете чисто, и остро лист.



ПРЕДУПРЕДУВАЊЕ: Не сечете метал, пластика, бетон, ѕидарски или материјали со цементни влакна со оваа пила.

184 mm Дијаметар

Примена	Запци
Расцеп	24
Општа примена	36
Крај	60

Ако ви треба помош во врска со сечила, ве молиме коонтактирајте со локалниот DEWALT дилер.

Повратен удар

Повратниот удар е ненадејна реакција на приклевтено, заглавено или лошо поставено лист, што предизвикува

неконтролирано излегување на пилата и придвижување кон ракувачот. Кога листот е приклевтено или заглавено од страна на лежиштето кое се затвора, листот закочува и реакцијата на моторот ја тера машината брзо назад кон операторот. Ако листот се искриви или лошо се постави во сечењето, забците од задниот дел на листот можат да навлезат горниот дел од дрвото и да предизвикаат листот да се искачи надвор од лежиштето и да скокне назад кон ракувачот.

Повратниот удар може да настане кога било кој од следните услови постои.

1. НЕПРАВИЛНА ПОТПОРА НА ПРЕДМЕТОТ НА ОБРАБОТКА

- a. Извиткување или неправилно кревање на одсеченото парче може да предизвика приклевтување на сечилото и да доведе до повратен удар.
- b. Сечење низ материја потпрен само на надворешните краеве може да предизвика повратен удар. Како што ослабнува материјалот така се изкривува, го затвора лежиштето и го приклевтува сечилото (Скица L).
- c. Сечење на делови од материјалот што штрчат и висат од дното нагоре во вертикален правец може да предизвикаат повратен удар. Отсеченото парче што паѓа може да го приклевти листот.
- d. Сечење на долги тесни ленти (како во расцепи) може да предизвика повратен удар. Одсечената лента може да се изкриви или изврти затворајќи го лежиштето и приклевтувајќи го листот.
- e. Изкривување на долниот штитник на површина под материјалот кој се сече веднаш ја намалува контролата на ракувачот. Пилата може да се крене делумно од засекот и да ја зголеми веројатноста за искривување на листот.

2. ПОДЕСУВАЊЕ ЗА НЕПРОПИСНА ДЛАБОЧИНА НА СЕЧЕЊЕ НА ПИЛАТА

- a. За да направите најефикасен пресек, сечилото треба да се испакнува само доволно за да иложи една половина од забецот како што е прикажано на Скица F. Ова овозможува основната плоча да го подпира сечилото и минимализира извртување и приклевтување во материјалот. Види дел со наслов **Прилагодување на длабочината на сечење.**

3. ИСКРИВУВАЊЕ НА СЕЧИЛОТО (ЛОШО ПОДРЕДУВАЊЕ ВО СЕЧЕЊЕТО)

- a. Посилното притискање за да се пресече чвор, шајка или погуст дел може да предизвика искривување на сечилото.
- b. Обидите да се сврти пилата додека сече (обидите да се вратите на обележаната линија) може да предизвика искривување на сечилото.
- c. Испружување или управување со пилата со помала телесна контрола (надвор од рамнотежа), може да резултира во искривување на сечилото.

- d. Промена на држењето со рака или положба на телото додека сечете може да резултира со искривување на листот.
- e. Повлекувањето наназад за да се исчисти сечилото може да доведе до искривување.

4. МАТЕРИЈАЛИ КОИ БАРААТ ДОПОЛНИТЕЛНО ВЛИЈАНИЕ

- a. Влажни дрва
- b. Зелени дрва (материјал свежи набран или не сечени во пеќка)
- c. Дрва третирани со притисок (материјали третирани со конзерванси и хемикалии за анти-гниење)

5. УПОТРЕБА НА ТАПИ И ВАЛКАНИ СЕЧИЛА

- a. Тапите сечила предизвикуваат дополнително оптоварување на пилата. За да надомести, ракувачот обично турка посилно што дополнително ја оптоварува единицата додека не дојде до закривување на листот во лежиштето. Изтрошени сечила може исто да немаат чистење на телото што ја зголемува шансата за навалување и зголемување на оптоварувањето.

6. ПОДИГНУВАЊЕ НА ПИЛАТА КОГА СЕ ПРАВИ ЗАСЕК СО ЗАСЕК СО НАКЛОН

- a. Засеци со наклон бараат посебно внимание од страна на ракувачот до прописни техники - особено водење на пилата. И аголот на сечилото спрема основната плоча и поголема површина на сечилото во материјалот ја зголемуваат можноста да настане вклетување и неправилно порамнување (извиткување).

7. ПОВТОРНО ЗАПОЧНУВАЊЕ НА СЕЧЕЊЕ СО ЗАБЕЦОТ НА ПИЛАТА ЗАГЛАВЕН ВРЗ МАТЕРИЈАЛОТ

- a. Пилата треба да се донесе до целосна брзина на работа, пред да се започне со намалување или рестартирање на сечењето одкако единицата била сопрена со сечилото го лежиштето. Неуспехот да се стори тоа може да предизвика одолговлекување и повратен удар.

Кои било други услови кои може да резултира со стискање, заглавување, извртување, или несогласеност на ножот може да предизвика повратен удар. Повикајте се на деловите **Дополнителни безбедносни правила за сите пили** и **Листови** за постапки и техники со кои ќе се минимизира појавата на повратен удар.

Подесување на Длабочината на Сечење (Скици Е – F)

1. Подигнете ја рачката за подесување на длабочината **21** за да олабавите.
2. За да се добие точна длабочина на сечење подредете ја соодветната ознака на низата за подесување на длабочина **24** со засек **23** на горниот штитник на сечилото.
3. Затегнете ја рачката за подесување на длабочината.

4. За најефикасна акција за сечење со користење на сечило на пилата со карбидени врвови, подесете ја длабочината така што околу една половина од забецот се проектира под површината на дрвото што се сече.
5. Метода на проверување на правилната длабочина на сечење е прикажана на Скица F. Поставете парче материјал што планирате да го сечете по краевите на сечилото, како што е прикажано на скицата, и посматрајте колку од забците се проектира надвор од терминалот.

Рачка за подесување на длабочината (Скица E)

Можеби е посакувано да се подеси рачката за подесување на длабочината **21**. Може да се олабави со време и да допре до основна плоча пред да се затегне.

За да се затегне рачката:

1. Држете ја рачката за подесување на длабочина **21** и олабавете го осигурувачот **22**.
2. Подесете ја рачката за подесување на длабочина со ротирање во посакуваната насока за околу 1/8 од вртењето.
3. Повторно стегнете ја навртката.

Подесување на Аголт на Наклонот (Скици A, G)

Механизмот за подесување на аголт на наклонот може да се подесува помеѓу 0° и 57°.

За да се постигне поголема прецизност во сечењето, користете ги точките за фино подесување кои се наоѓаат на подвижната преграда **25**.

1. Подигнете ја рачката за подесување на длабочината **13** за да олабавите.
2. Навалете ја основната плоча на саканиот агол со порамнување на добриот маркер за наваленост **26** со посакуваниот агол белег на подвижната преграда **25**.
3. Спуштете ја рачката за подесување на навалувањето за да стегнете.

Задржување на Наклонот (Скици A, G)

DCS572 е опремен со карактеристика за задржување на наклонот. Како што ја навалувате основната плоча **8** ќе слушнете клик и ќе почувствувате како основната плоча ќе запре на 22,5 и 45 степени. Ако било кој од овие агли е посакуваниот агол, затегнете ја рачката **13** со спуштање. Ако сакате друг агол, продолжете со навалување на основната плоча се додека стрелката на скалата за наклон **27** или фината стрека **26** не се поклопат со посакуваната ознака.

Индикатор на должина на сечење (Скица A)

Ознаките на страните на основната плоча **8** ја покажува должината на лежиштето кое се сече во материјалот под целосна длабочина на сечење. Ознаките се на оддели од 5 mm.

Индикатор за лежишта (Скица I)

Предниот дел на основата на пилата има индикатор за лежишта **9** за вертикално и сечење под наклон. Овој индикатор ви овозможува да ја водите вашата пила по линијата за сечење исцртана на материјалот кој го сечете. Индикатор за лежишта се порамнува со левата (надворешна) страна на сечилото на пилата, што го прави лежиштето кое се сече од сечилото во движење да опадне веднаш кај индикаторот. Движете по исцртаната линија за сечење така што лежиштето спаѓа во отпадот или во вишокот материјал.

Монтирање и подесување на паралелната преграда (Скица N)

Паралелна преграда **32** се користи за сечење паралелно по рабовите на предметот на обработка.

Монтирање

1. Разлабавете ја рачката за подесување на паралелната преграда **31** за да дозволите паралелната преграда да помине.
2. Вметнете ја паралелната преграда **32** во основната плоча.
3. Зацврстете ја рачката за подесување на паралелната преградата **31**.

Подесување

1. Разлабавете ја рачката за подесување на преградата **31** и поставете ја паралелната преграда **32** на посакуваната ширина. Подесувањето може да биде исцитано на скалата за паралелна преграда.
2. Зацврстете ја рачката за подесување на преградата **31**.

Монтирање на приклучокот за вадење на правта (Скици E, P)

Вашата кружна пила е снабдена со приклучокот за вадење на правта.

За монтирање на приклучокот за вадење на правта

1. Целосно олабавете ја рачката за подесување на длабочина **21**.
2. Поставете ја основната плоча **8** во најниска положба.
3. Подредете ја левата страна на приклучокот за вадење на правта **33** врз горниот штитник **41** како што е прикажано. Осигурајте се дека ќе го ставите табот во лиеното јазиче на алатката. Кога ќе се монтира правилно, ќе се вклопи целосно со оргиналната длабочина на маркерот за сечење.
4. Порамнете го десното парче **34** со левото.
5. Вметнете ги навртките и стегнете ги врсто.

Систем на шини-водилки (Скица Q)

Шините-водилки, достапни во различни должини како додатоци, овозможуваат употреба на кружната пила за прецизни, прави чисти сечења и истовремено ја заштитуваат површината на работното парче од оштетување. Во комбинација со други додатоци, точни аголни сечења,

хоризонтални сечења и склопувачка работа може да бидат комплетирани со системот на шини-водилки.

Стеги **38** се достапни за да се прицврстат шините-водилки **36** на работното парче **37** (Скица Q). Употребата на овие стеги **38** осигурува дека шината-водилка **36** е безбедно прицврстена на работното парче **37** за безбедно работење. Штом водилката е поставена на линијата за сечење и безбедно е фиксирана на работното парче, нема движење за време на сечењето.

ВАЖНО: Скалата на висина на единицата е поставена за користење на пилата без водилка. Кога се користи пилата на шината-водилка, разликата во висината ќе биде околу 5,0 mm.

Поставување на кружната пила на шината-водилка (Скици A, R)

Растојанието меѓу кружната пила и шината за водење (Скица R, **36**) мора да биде многу мала за да се постигнат најдобри резултати на сечењето. Колку е помало ова растојание, толку подобар ќе биде резултатот на права линија на работното парче.

Растојанието може да се постави со два регулатори на шините **11**, **12**, (Скица A) за секој канал во основата за сечење од 0° **11** и за сечење под агол од 1-45° **12**. Регулаторите на шините се прецизни и овозможуваат намалување на растојанието помеѓу единицата и шината-водилка. Штом овие регулатори ќе се постават, страничното движење на пилата при сечење се сведува на минимум, овозможувајќи непречено дејство на сечење.

НАПОМЕНА: Регулаторите се фабрички поставени на минимум растојание и можеби ќе треба да се прилагодат и подесат пред да се користи единицата. Користете ги следниве упатства за поставување на кружната пила на шината.

ЗАПОМНЕТЕ: Поставете ги регулаторите на шината на пилата на шината-водилка.

1. Одвртете ја завртката во внатрешноста на регулаторот на шината за да овозможите прилагодување помеѓу пилата и шината за водење.
2. Повлечете го долниот штитник и поставете ја единицата на шината, осигурувајќи дека сечилото е во највисока положба.
3. Вртете го регулаторот додека пилата не се заклучи во шината-водилка.
ВАЖНО: Осигурите се дека пилата е безбедно прицврстена на шината со тоа што ќе се обидете да ја турнете пилата напред. Осигурете се дека пилата не се поместува.
4. Свртете го регулаторот малку наназад додека пилата не се лизга лесно по шината.
5. Држете го регулаторот на шината во позиција и затегнете ја навртката повторно.

НАПОМЕНА: СЕКОГАШ подесувајте го системот за употреба со други шини.

Регулаторите на шините се сега поставени за да го минимизираат страничниот отклон кога сечат со пилата на шината-водилка.

Пред употреба на пилата, штитникот против деланки **39** на шината-водилка ќе треба да се подеси. Освртете се на **Подесување на штитникот против деланки**.

Подесување на штитникот против деланки (Скица R)

Шината-водилка **36** е опремена со штитник против деланки **39** што треба да се прилагоди на пилата пред првата употреба.

Штитникот против деланки **39** се наоѓа на секој раб на шината-водилка. Целта на овој штитник против деланки е да му обезбеди на корисникот видлива линија за сечење на сечилото, истовремено намалувајќи ги деланките што се појавуваат долж работ на работното парче за време на сечењето.

ВАЖНО: СЕКОГАШ прочитајте ги и следете ги упатствата за **Поставување на кружна пила на шина-водилка** пред да го отсечете штитникот против деланки!

Чекори за подесување на штитникот против деланки (Скици S–V)

1. Ставете ја шината-водилка **36** на вишок парче од дрво **40** со минимална должина од 100 mm што го надминува работниот дел (Скица S. Употребете стега за да се осигурите дека шината-водилка е безбедно прицврстена на работното парче. Со ова ќе се обезбеди прецизност.
2. Поставете ја единицата на длабочина на сечење од 20 mm.
3. Поставете го предниот дел од пилата на издадениот крај на шината, осигурувајќи сечилото да е поставено пред работ на шината (Скица T).
4. Вклучете ја пилата и полека пресечете го штитникот против деланки по целосната должина на шината во една континуирана операција. Работ на штитникот против деланки сега соодветствува точно со работ на сечење на сечилото (Скица U).

За да го подесите штитникот против деланки од другата страна на водилката, извадете ја пилата од шината и свртете ја шината за 180°. Повторете ги чекорите од 1 до 4.

НАПОМЕНА: Ако сакате, штитникот против деланки може да го поставите на 45°, а потоа повторете ги чекорите од 1 до 4. Ова овозможува едната страна од шината да врши паралелно сечење, а другата страна на шината е наместена за отсекување под 45° (Скица V).

НАПОМЕНА: Ако штитникот против деланки е наместен за паралелно сечење на двете страни, тогаш кога единицата е закосена, ножот нема да работи точно на работ на штитникот против деланки. Тоа е затоа што точката на вртење на наклонот на единицата не е стационарен и сечилото се придвижува нанадвор кога уредот е закосен.

Пред употреба

- Осигурајте се дека штитниците се монтирани правилно. Штитникот на сечилото на пилата мора да е во затворена положба.
- Осигурајте се дека сечилото на пилата ротира во насоките на стрелката на сечилото.
- Не употребувајте прекумерно истрошени сечила.

УПОТРЕБА

Упатства за употреба



ПРЕДУПРЕДУВАЊЕ: Секогаш работете во согласност со упатствата за безбедна употреба и соодветните правила.



ПРЕДУПРЕДУВАЊЕ: За да го намалите ризикот од сериозни повреди, исклучете ја алатката и извадете го батерискиот пакет пред да вршите подесувања или пред да монтирате и отстранувате додатоци. Случајно активирање на алатката може да предизвика повреда.

Правилна положба на рацете (Скица J)



ПРЕДУПРЕДУВАЊЕ: За да го намалите ризикот од сериозни повреди, **СЕКОГАШ** користете ја правилната положба на рацете како што е прикажано.



ПРЕДУПРЕДУВАЊЕ: За да го намалите ризикот од сериозни повреди, **СЕКОГАШ** држете ја цврсто алатката очекувајќи ненадејна реакција.

Правилна позиција на рацете значи едната рака да биде на главната дршка **30**, а другата рака на помошната дршка **14**.

LED Работна светилка (Скица A)

LED Работната светилка **10** ќе се вклучи кога ќе го притиснете прекинувачот. Кога прекинувачот ќе се ослободи, работната светилка ќе свети уште највеќе 20 секунди.

НАПОМЕНА: Работната светилка ја осветлува непосредната работна површина и не е наменета да се употребува како батериска светилка.

Вклучување и исклучување (Скица B)

За безбедносни причини прекинувачот **2** на вашата алатка е опремен со копче за отклучување **1**.

Притиснете го копчето за отклучување за да ја отклучите алатката.

За да ја вклучите алатката, притиснете го прекинувачот **2**.

Штом ќе се ослободи прекинувачот, осигурувачот за отклучување се активира автоматски за да спречи несакано стартување на машината.

ИЗВЕСТУВАЊЕ: Не ја вклучувајте алатката и не ја гаснете кога сечилото го допира предметот на обработка или друг материјал.

Подлога за предметот на обработка

(Скици J–M)



ПРЕДУПРЕДУВАЊЕ: За да се намали ризикот од сериозна лична повреда, подпрете ја работата прописно и држете ја пилата цврсто за да спречите губење на контрола.

Скици J и K прикажуваат прописна положба за сечење. Скици L и M покажуваат небеседна положба. Рацете треба да се држат настрана од областа на сечење, и кабелот за струја да биде тргнат од површината на сечење за да не се вплетка или закачи на работата.

За да се избегне повратен удар, СЕКОГАШ потпрете со даска или плоча, БЛИЗУ до засекот, (Скица К). НЕ потпирајте даска или панел подалеку од пресекот (Скица L). Кога управувате со пилата, држете го кабелот настрана од областа на сечење и спречете да биде оставен на предметот на обработка.

СЕКОГАШ ИСКЛУЧЕТЕ ЈА ПИЛАТА ПРЕД ДА СЕ НАПРАВИ БИЛО КАКВО ПОДЕСУВАЊЕ! Поставете ја работата со „добрата“ страна- онаа на која изгледот е најважен-спрема надолу. Пилата сече нагоре, па секое распрачување ќе биде на рабното лице што е горе кога сте го виделе.

Сечење (Скица J)



ПРЕДУПРЕДУВАЊЕ: Никогаш не се обидувај да ја користите оваа алатка поставувајќи ја свртена наопаку на работна површина и да го носите материјалот кон алатката. Секогаш безбедно стегнете го предметот на обработка и донесете ја алатката кон предметот на обработка, безбедно држејќи ја алатката со двете раце како што е прикажано на Скица J.

Поставете го поширокиот дел од основната плоча на пилата на тој дел од предметот на обработка кој е солидно потпрен, не на делот каде што ќе падне кога ќе се исече. На пример, Скица J го илустрира правилниот пат, да се исече крајот на даската. Секогаш прицврстувајте ја работата. Не пробувајте да држите мали делови во рака! Не заборавајте да го потпрете надвиснатиот материјал и материјалот што штрчи. Бидете внимателни кога сечете материјал одоздола.

Бидете сигурни дека пилата достигнала максимална брзина пред сечилото да дојде во контакт со материјалот што се сече. Уклучувањето на пилата со сечивото потпрено на материјалот што треба да се сече или турнат во лежиштето може да резултира со повратен удар. Притиснете ја пилата напред со брзина која му дозволува на сечилото да сече без мака. Тврдината и силината можат да варираат дури и во исто парче материјал, чворливи или влажни места може да стават тежок товар на пилата. Кога ова се случува, туркајте ја пилата пополека, но доволно силно да продолжи да се движи без много намалување на брзината. Присилување на пилата може да предизвика груби засечоци, непрецизност, повратен удар, и прегревање на моторот. Ако при сечењето почнете да се отргнувате од линијата, не се обидувајте на сила да се вратите назад. Ослободете ја кочицата и дозволете му на сечилото да дојде до целосно запирање. Потоа можете да ја повлечете пилата, забележете нов, и почнете нов засек малку внатре во погрешниот. Во секој случај, повлечете ја пилата ако мора да го смените засекот. Присилувајќи поправка внатре во сечењето може да ја успори пилата и да доведе до повратен удар.

АКО ПИЛАТА ЗАСТАНЕ, ОСЛОБОДЕТЕ ГО ПРЕКИНУВАЧОТ И ВРАЌАЈТЕ ЈА ПИЛАТА НАНАЗАД ДОДЕКА НЕ СЕ ОСЛОБОДИ. ОСИГУРАЈТЕ СЕ ДЕКА СЕЧИВОТО Е ПРАВО ВО СЕЧЕЊЕТО И НАДВОР ОД ИСЕЧЕНИТЕ РАБОВИ ПРЕД ДА СЕ РЕСТАТИРАМ.

Како што завршувате со сечење, ослободете го прекинувачот и дозволете му на листот да застане пред да ја земете пилата од работата. Како што ја кревате пилата, телескопскиот штитник со федер, автматски ќе се затвори под сечивото.

Запомнете дека сечилото е изложено додека да се случи ова. Никогаш не посегате под работниот материјал поради каква било причина. Кога ќе морате да го соберете телескопскиот штитник рачно (како што е неопходно за засеци на почетни џебови) секогаш користете ја рачката што се собира.

НАПОМЕНА: Кога сечете тенки ленти, внимавајте да се обезбедите дека мали парчиња од материјалот не висат од внатрешниот дела на долниот штитник.

Сечење на џебови (Скица O)



ПРЕДУПРЕДУВАЊЕ: Никогаш не го врзувајте штитникот во исправна положба. Никогај не ја враќајте пилата наназад кога сечете џебови. Ова може да предизвика удицијата да се крене од работната површина што може да предизвика повреда.

Џебен пресек е оној пресек што се прави на под, сид и други рамни површини.

1. Подесете ја основната плоча за да може сечилото да сече на посакуваната длабочина.
2. Навалете ја пилата нанапред и оставете го предниот дел на основната плоча на материјалот што ќе се сече.
3. Користејќи ја рачката на долниот штитник, повлечете го штитникот во исправна положба. Спуштете го долниот заден дел од основната плоча додека забците на пилата скоро не а допираат линијата за сечење.
4. Ослободете го штитникот на сечилото (Неговиот контакт со работата ќе го држи во позиција да се отвора лесно кога ќе почнете да сечете). Тргнете ја раката од рачката на штитникот и цврсто држете го помошната дршка **14** како што е покажано во скица O. Поставете го вашето тело и рака за да ви овозможат да се справите со повратен удар ако се појави.
5. Осигурајте се дека сечилото не е во контакт со површината за сечење пред да ја вклучите пилата.
6. Стартувајте го моторот и постепено спуштајте ја пилата додека основната папуча не легне мирно на материјалот што го сечете. Проследете ја пилата по линијата за сечење додека сечењето не се комплетира.
7. Ослободете го прекинувачот и дозволете сечилото да застане во целост пред да се извлече сечилото од материјалот.
8. Кога го почнувате секој нов засек, повторувајте како погоре.

Извлекување на прав (Скица W)



ПРЕДУПРЕДУВАЊЕ: Ризик од вдишување на прав. За да го намалите ризикот од лични повреди, **СЕКОГАШ** носете дозволена маска за прав.

Приклучок за екстракција на прав е обезбеден со вашата алатка.

Адаптерот за екстракција на прав **35** ви дозволува да ја приклучите алатката на надворешен екстрактор на прав, или со употреба на AirLock™ систем (DWV9000-XJ), или со стандарден 35 mm додаток за екстракција на прав.



ПРЕДУПРЕДУВАЊЕ: СЕКОГАШ употребувајте вакуумски екстрактори дизајнирани во склад со тековните директиви за емисија на прав кога сечете дрво. Цревата на вообичаените правосмукалки се соодветни на портата за извлекување на прав.

ОДРЖУВАЊЕ

Вашата DEWALT електрична алатка е направена да работи долго време со минимално одржување. Постојаното работење на задоволително ниво зависи од правилната грижа за алатката и редовното чистење.



ПРЕДУПРЕДУВАЊЕ: За да го намалите ризикот од сериозни повреди, исклучете ја алатката и извадете го батерискиот пакет пред да вршите подесувања или пред да монтирате и отстранувате додатоци. Случајно активирање на алатката може да предизвика повреда.

Полначот и батерискиот пакет не се поправаат.



Подмачкување

Самоподмачкувајќи лагери се користат во алатката и не е потребна повторно подмачкување. Како и да е, се препорачува, еднаш годишно, да ја однесете или да ја пратите алатката на сервис центарот за темелно чистење проверка и подмачкување на кутијата со брзини.



Чистење



ПРЕДУПРЕДУВАЊЕ: Издувајте ги нечистотијата и правта од главното кукиште со сув воздух кога нечистотијата ќе се собере околу отворите за влез на воздух. Носете квалитетна заштита за очите и маска против прав кога ја извршувате оваа работа.



ПРЕДУПРЕДУВАЊЕ: Никогаш не употребувајте растворувачи или други силни хемикалии за чистење на не-металните делови од алатката. Овие хемикалии можат да ги ослабнат материјалите што се употребени за изработка на овие делови. Употребувајте крпа што е навлажнета само со вода и благ сапун. Никогаш не дозволувајте било каква течност да навлезе во алатката; никогаш не потопувајте било кој дел од алатката во течност.

Долен Штитник

Долниот штитник треба секогаш да ротира слободно од целосно отворена до целосно затворена позиција. Секогаш проверете за исправната операција пред сечење со целосно отворање на штитникот и оставање да се затвори. Ако штитникот се затвора споро и нецелосно, ќе треба да се исчисти или сервисира. Не ја користете пилата додека не функционира правилно. За да го исчистите штитникот, користете сув возду или мека четка за да го исчистите сиот насобран прав од сечење или остатоци од патеката на штитникот и од околу федерот на штитникот. Ако ова не го

поправи проблемот, ќе треба да се изврши сервис од страна на овластен сервис центар.

Подесување на основната плоча (Скица G, H)

Вашата основна плоча е фабрички подесена да осигура дека сечивото е под прав агол во однос на основната плоча. Ако по долга употреба треба да го порамните сечивото, следете ги овие инструкции подолу:

Подесување за Сечење под Агол од 90 Степени

1. Вратете ја пилата на 0 степени наклон.
2. Поставете ја пилата на нејзината страна, и повлечете го долниот штитник.
3. Подесете ја длабочината на сечење на 51 mm.
4. Олабавете ја рачката за подесување на наклон (13, Fig. G). Поставете правоаголник спроти сечилото и основната плоча како што е прикажано на Скица H.
5. Користејќи клуч сврти ги навртките (29 Скица H), на долната страна на основната плоча додека сечилото и основната плоча не се порамнување и контакт со правоаголникот. Повторно затегнете ја рачката за подесување на наклон.

Подесување Рачка за прилагодување на наклонот

Можеби е посакувано да се подеси рачката за подесување на длабочината 13. Може да се олабави со време и да допре до основна плоча пред да се затегне.

За да се затегне рачката:

1. Држете ја рачката за подесување на длабочина 13 и олабавете го осигурувачот 28.
2. Подесете ја рачката за подесување на длабочина со ротирање во посакуваната насока за околу 1/8 од вртењето.
3. Повторно стегнете ја навртката.

Сечила

Тапо сечиво може да предизвика неефикасно сечење, преоптоварување на моторот на пилата, прекумерно распарчување и зголемување на можноста од повратен удар. Сменете го сечивото кога повеќе не е лесно да се движи пилата низ засекот, кога моторот се напрега, или кога прекумерна топлина се јавува кај сечивото. Добра пракса е да се имаат додатни сечила при рака за да имате достапни остри сечила за непосредна употреба. Тапите сечива може да се наоштрат во повеќето области.

Стврдната гума на сечилото може да биде тргнато со керозин, турпентин, или дури чистач. Анти-лепливи обложени сечива можат да се користат на апликации прекумерно собирање е забележано, како што се третирано на притисок и зелени дрва.

Изборни додатоци



ПРЕДУПРЕДУВАЊЕ: Бидејќи додатоците, освен оние кои се во понудата на DEWALT, не се тестирани со овој производ, употребата на таквите додатоци

со оваа алатка може да биде опасно. За да го намалите ризикот од повреди, со овој производ употребувајте само додатоци препорачани од страна на DeWALT.

НЕ КОРИСТЕТЕ ПРИКЛУЧОЦИ КОИ РАБОТАТ НА ВОДА СО ОВАА ПИЛА.

ВИЗУЕЛНО ПРЕГЛЕДАЈТЕ ГИ КАРБИДНИТЕ СЕЧИЛА ПРЕД ДА ГИ УПОТРЕБИТЕ. ЗАМЕНЕТЕ АКО СЕ ОШТЕТЕНИ.

Прашајте го продавачот за дополнителни информации во врска со употребата на соодветните додатоци.

Заштита на животната средина



Одвоено собирање. Производите и батериите означени со овој симбол не смеат да се исфрлаат со обичниот домашен отпад.

Производите и батериите содржат материјали коишто можат да бидат обновени или рециклирани, притоа намалувајќи ја побарувачката за сировини. Ве молиме рециклирајте ги електричните производи и батерии според локалните одредби. Повеќе информации се достапни на www.2helpU.com.

Обновлив батериски пакет

Овој долготраен батериски пакет мора да се дополнува кога ќе нема да може да обезбеди доволно сила за работи кои претходно биле лесно извршувани. На крајот на неговиот употребен век, ослободете се од батерискиот пакет водејќи грижа за животната средина:

- Целосно истрошете го батерискиот пакет, а потоа извадете го од алатката.
- Литиум-јонските батерии се рециклираат. Однесете ги кај вашиот продавач или во локална станица за рециклирање. Собраните батериски пакети ќе бидат рециклирани или соодветно отстранети.

