

**DEWALT**®

**XR LI-ION**

**402118 - 08 RO**

Traducere a instrucțiunilor originale

**DCMPS567**

Fig. A

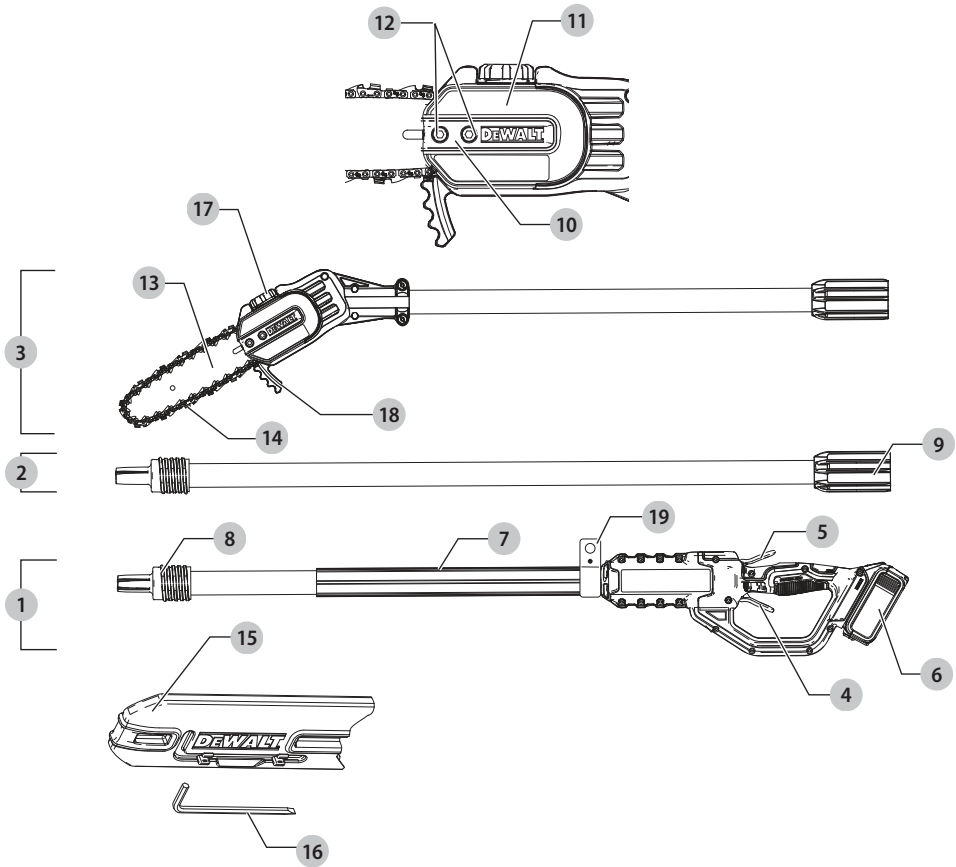


Fig. B

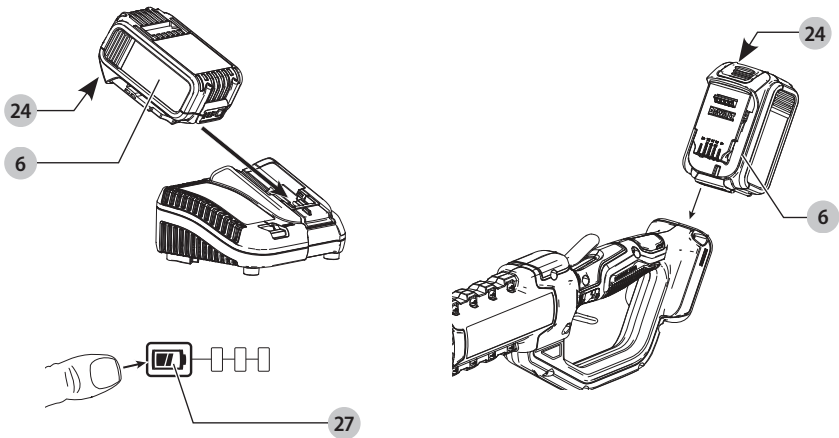


Fig. C

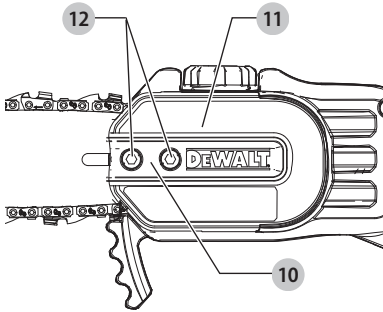


Fig. D

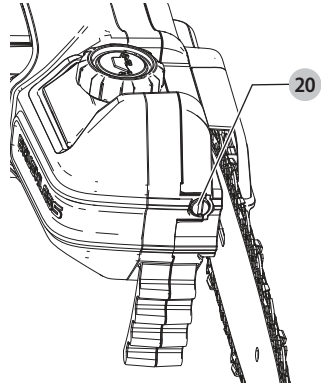


Fig. E

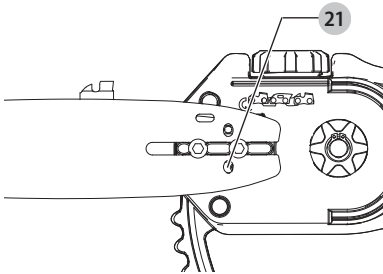


Fig. F

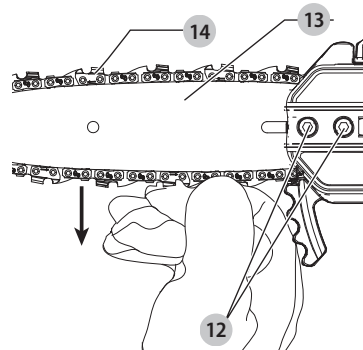


Fig. G

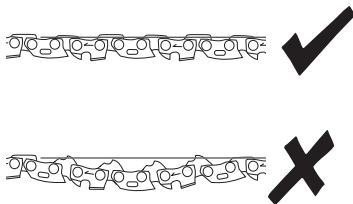


Fig. H

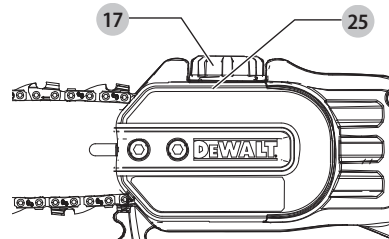


Fig. I

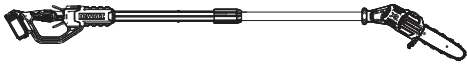


Fig. J

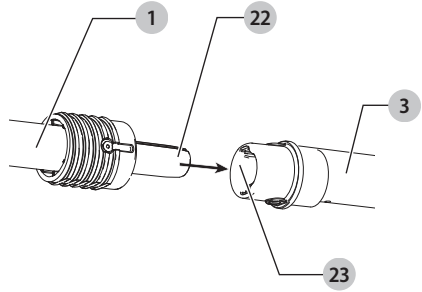


Fig. K

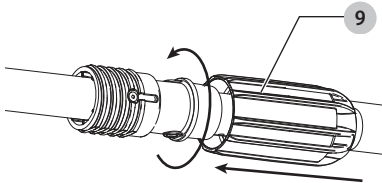


Fig. L

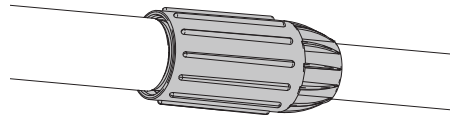


Fig. M

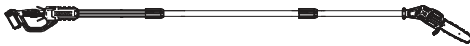


Fig. N

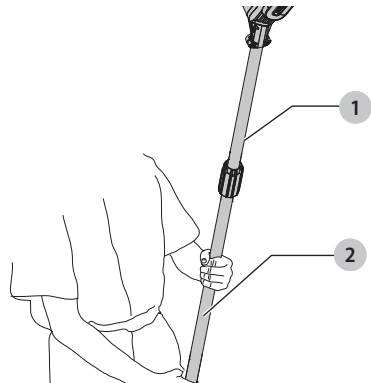


Fig. O

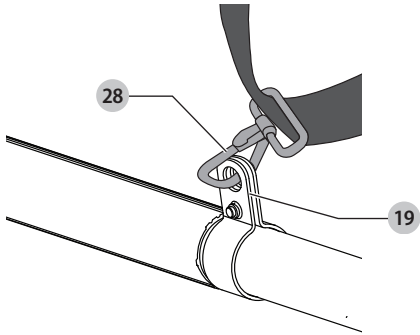


Fig. P

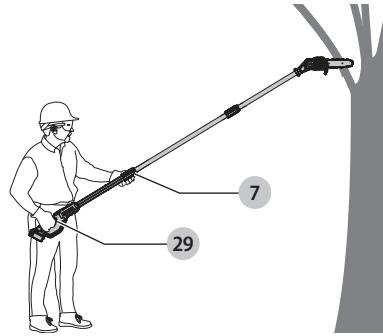


Fig. Q

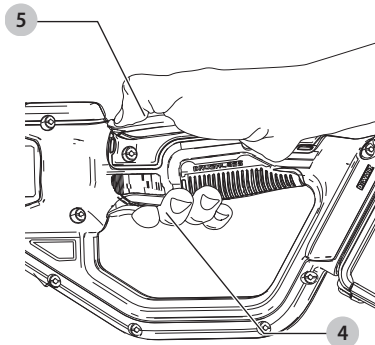
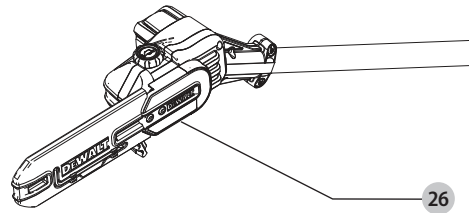


Fig. R



# FIERĂSTRĂU DE ELGAJ

## DCMPS567

### Felicitări!

Ați ales o unealtă DEWALT. Anii de experiență, cercetarea și inovarea minuțioasă în ceea ce privește produsul fac din DEWALT unul dintre partenerii cei mai de încredere pentru utilizatorii de unelte electrice profesionale.

### Specificații tehnice

	DCMPS567	
Tensiune	$V_{cc}$	18
Tip acumulatori		Li-Ion
Lungime bară	cm	20
Viteză maximă lanț (mers în gol)	m/s	6,5
Lungime max. de tăiere	cm	15
Capacitate ulei	ml	115
Greutate (fără acumulator)	kg	4
Valorile totale ale zgomotului și ale vibrațiilor (suma vectorială a trei axe) conform EN ISO 11680-1:2011:		
$L_{PA}$ (nivel presiune sonoră emisă)	dB(A)	81,9
$L_{WA}$ (nivel putere sonoră)	dB(A)	92,0
K (marjă pentru nivelul sonor dat)	dB(A)	3
Valoarea emisiilor de vibrații $a_{h1} =$		
Marjă K =	$m/s^2$	< 2,5
	$m/s^2$	1,5

Nivelul de vibrații și/sau zgomot menționat în această fișă de informații a fost măsurat conform cu un test standardizat prevăzut de standardul EN ISO 11680-1:2011 și poate fi folosit pentru compararea uneltelor. Poate fi folosit pentru o evaluare prealabilă a expunerii.



**AVERTIZARE:** Nivelul declarat al vibrațiilor și/sau zgomotului este valabil pentru aplicațiile principale ale uneltei. În cazul în care unelta este utilizată pentru aplicații diferite, cu accesorii diferite sau este întreținută în mod necorespunzător, emisia de vibrații și/sau zgomot poate să fie diferită. Acest fapt poate mări semnificativ nivelul de expunere de-a lungul întregii perioade de lucru. De asemenea, trebuie luată în considerare o estimare a nivelului de expunere la vibrații și/sau zgomot în cazurile în care unelta este oprită sau atunci când funcționează însă nu efectuează practic nicio operație. Acest fapt poate reduce semnificativ nivelul de expunere de-a lungul întregii perioade de lucru.

Identificați măsuri suplimentare de siguranță pentru a proteja operatorul de efectele vibrațiilor și/sau zgomotului, cum ar fi: efectuarea întreținerii uneltei și a accesoriilor vibrații, păstrarea mâinilor calde (important pentru vibrații), organizarea modelelor de lucru.

### Declarație de conformitate CE

#### Directiva cu privire la Echipamentele Tehnologice



#### Fierăstrău de elagaj DCMPS567

DEWALT declară că aceste produse descrise în **Specificația tehnică** sunt conforme cu normele:

2006/42/EC, EN 62841-1:2015; EN ISO 11680-1:2011, 2000/14/EC, anexa V DEKRA Certification B.V., Meander 1051 / P.O. Box 5185 6825 MJ ARNHEM / 6802 ED ARNHEM, Olanda  
Nr. identificare autoritate notificată: 0344

$L_{PA}$  (nivel de presiune sonoră măsurată) 81,9 dB(A)

$L_{WA}$  (putere sonoră garantată) 95,0 dB(A)

Aceste produse sunt, de asemenea, conforme cu Directivele 2014/30/UE și 2011/65/UE. Pentru informații suplimentare, vă rugăm să contactați DEWALT la următoarea adresă sau să consultați coperta din partea din spate a manualului.

Subsemnatul este responsabil pentru întocmirea dosarului tehnic și face această declarație în numele DEWALT.

Markus Rompel

Vicepreședinte PTE-Europa, PTE-Europa  
DEWALT, Richard-Klinger-Straße 11,  
D-65510, Idstein, Germania  
22.07.2019



**AVERTISMENT:** Pentru a reduce riscul vătămării, citiți manualul de instrucțiuni.

### Definiții: Instrucțiuni de siguranță

Definițiile de mai jos descriu nivelul de importanță al fiecărui cuvânt de semnalarizare. Vă rugăm să citiți manualul și să fiți atent la aceste simboluri.



**PERICOL:** Indică o situație periculoasă imediată care, dacă nu este evitată, va determina **decesul sau vătămarea gravă**.



**AVERTIZARE:** Indică o situație potențial periculoasă care, dacă nu este evitată, ar putea determina **decesul sau vătămarea gravă**.



**ATENȚIE:** Indică o situație potențial periculoasă care, dacă nu este evitată, poate determina **vătămări minore sau medii**.

**ATENȚIONARE:** Indică o practică **necorelată cu vătămarea corporală** care, dacă nu este evitată, poate determina **daune ale bunurilor**.



Indică un pericol de șoc electric.

Acumulatori				Încărcătoare/timp de încărcare (Minute)							
Cat #	V <sub>cc</sub>	Ah	Greutate (kg)	DCB104	DCB107	DCB112	DCB113	DCB115	DCB118	DCB132	DCB119
DCB546	18/54	6,0/2,0	1,05	60	270	170	140	90	60	90	X
DCB547	18/54	9,0/3,0	1,46	75*	420	270	220	135*	75*	135*	X
DCB181	18	1,5	0,35	22	70	45	35	22	22	22	45
DCB182	18	4,0	0,61	60/40**	185	120	100	60	60/40**	60	120
DCB183/B	18	2,0	0,40	30	90	60	50	30	30	30	60
DCB184/B	18	5,0	0,62	75/50**	240	150	120	75	75/50**	75	150
DCB185	18	1,3	0,35	22	60	40	30	22	22	22	X
DCB187	18	3,0	0,54	45	140	90	70	45	45	45	90
DCB189	18	4,0	0,54	60	185	120	100	60	60	60	120

\*Codul de dată 201811475B sau ulterior

\*\*Codul de dată 201536 sau ulterior



Indică un risc de incendiu.

## AVERTIZĂRI GENERALE DE SIGURANȚĂ PRIVIND UNELTELE ELECTRICE



**AVERTIZARE:** Citiți toate avertizările de siguranță, instrucțiunile, ilustrațiile și specificațiile furnizate împreună cu această unealtă electrică. Nerespectarea tuturor instrucțiunilor enumerate în continuare poate conduce la electrocutare, incendii și/sau vătămări grave.

### PĂSTRAȚI TOATE AVERTIZĂRILE ȘI INSTRUCȚIUNILE PENTRU CONSULTARE ULTERIOARĂ.

Termenul „unealtă electrică” din avertizări se referă la unealta electrică (cu cablu) alimentată de la rețeaua de energie sau la unealta electrică (fără cablu) alimentată de la acumulator.

#### 1) Siguranța în zona de lucru

- Păstrați zona de lucru curată și bine iluminată.** Zonele dezordonate sau întunecate înlesnesc accidentele.
- Nu operați uneltele electrice în atmosfere inflamabile, cum ar fi în prezența lichidelor, gazelor sau pulberilor explozive.** Uneltele electrice generează scântei ce pot aprinde pulberile sau vaporii.
- Țineți la distanță copiii și persoanele din jur în timp ce operați o unealtă electrică.** Distragerea atenției poate conduce la pierderea controlului.

#### 2) Siguranța electrică

- Ștecherile uneltelor electrice trebuie să se potrivească cu priza. Nu modificați niciodată ștecherul în vreun fel. Nu folosiți adaptoare pentru ștechere împreună cu uneltele electrice împământate (legate la masă).** Ștecherile nemodificate și prizele compatibile vor reduce riscul de electrocutare.
- Evitați contactul corpului cu suprafețele împământate precum țevi, radiatoare, cuptoare și frigider. Există un risc sporit de electrocutare în cazul în care corpul dvs. este împământat sau legat la masă.**

- Nu expuneți uneltele electrice la ploaie sau condiții de umezeală.** Apa pătrunsă într-o unealtă electrică va spori riscul de electrocutare.
- Nu manipulați necorespunzător cablul. Nu utilizați niciodată cablul pentru transportarea, tragerea sau scoaterea din priză a unei unelte electrice. Țineți cablul departe de căldură, ulei, muchii ascuțite sau componente în mișcare.** Cablurile deteriorate sau încurcate sporesc riscul electrocutării.
- Atunci când operați o unealtă de lucru în aer liber, utilizați un prelungitor pentru exterior.** Utilizarea unui cablu adecvat pentru exterior reduce riscul de electrocutare.
- În cazul în care operarea unei unelte electrice într-un spațiu cu umiditate nu poate fi evitată, utilizați o alimentare cu dispozitiv de protecție la curent rezidual (RCD).** Utilizarea unui dispozitiv RCD reduce riscul electrocutării.

#### 3) Siguranța corporală

- Fiți precaut, fiți atent la ceea ce faceți și respectați regulile generale atunci când operați o unealtă electrică. Nu utilizați o unealtă electrică atunci când sunteți obosit sau când vă aflați sub influența drogurilor, alcoolului sau a medicamentelor.** Un moment de neatenție în timpul operării uneltelor electrice poate conduce la vătămări corporale grave.
- Utilizați echipamentul de protecție. Purtați întotdeauna ochelari de protecție.** Echipamentul de protecție precum măștile anti-praf, încălțămintea de siguranță antiderapantă, căștile sau dopurile pentru urechi utilizate pentru anumite condiții de lucru vor reduce vătămrile corporale.
- Preveniți pornirea accidentală. Asigurați-vă că comutatorul se află în poziția oprit înainte de conectarea la sursa de alimentare și/sau la acumulator, înainte de ridicarea sau transportarea uneltei.** Transportarea uneltelor electrice ținând degetul pe comutator sau alimentarea cu tensiune a uneltelor electrice ce au comutatorul în poziția pornit înlesnesc producerea accidentelor.
- Îndepărtați orice cheie sau clește de reglare înainte de a porni unealta electrică.** O cheie sau un clește rămas

atașat la o componentă rotativă a unelei electrice poate conduce la vătămări corporale.

- e) **Nu vă întindeți pentru a apuca unealta de lucru. Mențineți-vă întotdeauna stabilitatea și echilibrul.** Acest lucru permite un control mai bun al unelei electrice în situații neașteptate.
- f) **Îmbrăcați-vă corespunzător. Nu purtați îmbrăcăminte largă sau bijuterii. Păstrați-vă părul și îmbrăcăminte departe de componentele aflate în mișcare.** Îmbrăcăminte largă, bijuteriile sau părul lung pot fi prinse în componentele în mișcare.
- g) **În cazul în care dispozitivele prezintă posibilitatea conectării de accesorii pentru aspirația și colectarea prafului, asigurați-vă că aceste accesorii sunt conectate și utilizate în mod corespunzător.** Utilizarea dispozitivelor de colectare a prafului poate reduce pericolele impuse de existența prafului.
- h) **Nu lăsați ca familiaritatea dobândită în urma utilizării frecvente a unelei să vă facă să deveniți neatent și să ignorați principiile de securitate ale unelei.** O acțiune neatentă poate cauza vătămarea gravă într-o clipită.

#### 4) Utilizarea și îngrijirea unelei electrice

- a) **Nu forțați unealta electrică. Utilizați unealta electrică adecvată pentru aplicația dvs.** Unealta de lucru adecvată va efectua lucrarea mai bine și în mod mai sigur, în ritmul pentru care a fost concepută.
- b) **Nu utilizați unealta electrică în cazul în care comutatorul nu comută în poziția pornit și oprit.** Orice unealtă electrică ce nu poate fi controlată cu ajutorul comutatorului este periculoasă și trebuie să fie reparată.
- c) **Deconectați ștecherul de la sursa de alimentare și/sau scoateți acumulatorul de la unealta electrică, dacă este detașabil, înaintea efectuării oricăror reglaje, modificării accesoriilor sau depozitării uneltelor electrice.** Aceste măsuri preventive de siguranță reduc riscul pornirii accidentale a unelei electrice.
- d) **Nu depozitați uneltele electrice în stare inactivă la îndemâna copiilor și nu permiteți persoanelor nefamiliarizate cu unealta de lucru sau cu aceste instrucțiuni să o utilizeze.** Uneltele electrice sunt periculoase în mâinile utilizatorilor neinstruiți.
- e) **Întrețineți uneltele electrice și accesoriile. Verificați alinierea necorespunzătoare sau blocarea componentelor în mișcare, ruperea componentelor și orice altă stare ce ar putea afecta operarea uneltelor electrice. În cazul deteriorării, prevedeți repararea unelei electrice înainte de utilizare.** Multe accidente sunt cauzate de uneltele electrice întreținute necorespunzător.
- f) **Păstrați uneltele de tăiat, ascuțite și curate.** Este puțin probabil ca uneltele de tăiat cu tășuri ascuțite și întreținute în mod corespunzător să se blocheze, acestea fiind mai ușor de controlat.
- g) **Utilizați unealta electrică, accesoriile și cuștile unelei etc. conform acestor instrucțiuni, ținând cont de condițiile de lucru și de lucrarea ce trebuie să**

**fie efectuată.** Utilizarea unelei de lucru pentru operații diferite de cele conforme destinației de utilizare ar putea conduce la situații periculoase.

- h) **Țineți mânerul și suprafețele de prindere uscate, curate și lipsite de ulei și unsoare.** Mânerul și suprafețele de prindere alunecoase nu permit manipularea și controlul în siguranță a unelei în situații neașteptate.

#### 5) Utilizarea și îngrijirea uneltelor cu acumulator

- a) **Reîncărcați folosind exclusiv încărcătorul specificat de către producător.** Un încărcător adecvat pentru un anumit tip de acumulator poate genera risc de incendiu atunci când este utilizat cu un alt tip de acumulator.
- b) **Utilizați uneltele electrice exclusiv împreună cu acumulatorii specificați.** Utilizarea oricăror alți acumulatori poate genera riscuri de vătămare și incendiu.
- c) **Atunci când acumulatorul nu este utilizat, păstrați-l ferit de alte obiecte metalice, precum agrafe de birou, monede, chei, cuie, șuruburi sau alte obiecte metalice mici ce ar putea crea prin contact conexiunea între cele două borne.** Scurt-circuitarea bornelor acumulatorului poate determina arsuri sau incendii.
- d) **În condiții de utilizare incorectă, este posibil să fie evacuat lichid din acumulator; evitați contactul cu acesta. În cazul în care survine contactul accidental, clătiți cu apă. În cazul în care lichidul intră în contact cu ochii, consultați, de urgență, medicul.** Lichidul evacuat din acumulator poate cauza iritații sau arsuri.
- e) **Nu folosiți un acumulator sau o unealtă care este deteriorată sau modificată.** Acumulatorii deteriorați sau modificați pot avea un comportament imprevizibil ce poate conduce la incendiu, explozie sau risc de vătămare.
- f) **Nu expuneți acumulatorul sau unealta la foc sau temperatură excesivă.** Expunerea la foc sau temperaturi de peste 130 °C poate provoca explozie.
- g) **Respectați toate instrucțiunile de încărcare și nu încărcați acumulatorul sau unealta în afara intervalului de temperatură specificat în instrucțiuni.** Încărcarea necorespunzătoare sau la temperaturi care nu sunt în intervalul specificat poate deteriora acumulatorul și poate crește riscul de incendiu.

#### 6) Service

- a) **Prevedeți repararea unelei de lucru de către o persoană calificată, folosind exclusiv piese de schimb identice.** Astfel, vă asigurați că se menține siguranța în folosirea unelei.
- b) **Niciodată nu servișați acumulatorii deteriorați.** Servisarea acumulatorilor ar trebui să fie efectuată numai de către producător sau furnizorii autorizați de service.

### INSTRUCȚIUNI IMPORTANTE DE SIGURANȚĂ



**AVERTIZARE:** Pentru a reduce riscul de vătămări:

- Înainte de fiecare utilizare, asigurați-vă că oricine utilizează acest pulverizator citește și înțelege toate instrucțiunile de siguranță și alte informații cuprinse în acest manual.



- Păstrați aceste instrucțiuni și consultați-le frecvent.

**⚠️ AVERTIZARE:** Atunci când utilizați unelte electrice de grădinarit trebuie să respectați întotdeauna măsurile de siguranță de bază pentru a reduce riscul de incendiu, electrocutare și vătămări corporale, inclusiv cele ce urmează.

1. **Evitați mediul periculos** – Nu folosiți aparatele în locuri umede.
2. **Nu utiliza în ploaie.**
3. **Păstrați copiii la distanță** – Toate persoanele din jur trebuie să fie ținute la distanță față de zona de lucru.
4. **Îmbrăcați-vă corespunzător** – Nu purtați îmbrăcăminte largă sau bijuterii. Acestea pot fi prinse de piesele în mișcare. Mănușile de cauciuc și încălțămintea anti-alunecare sunt recomandate la lucrul în medii exterioare. Purtați bonete de protecție pentru a ține strâns părul lung.
5. **Utilizați ochelari de protecție** – Utilizați întotdeauna mască de facială sau de praf dacă operarea generează praf.
6. **Utilizați aparatul potrivit** – Nu utilizați unitatea pentru activitate, cu excepția celei pentru care este realizat.
7. **Nu strângeți lamele de tăiere expuse sau marginile tăietoare când ridicați sau țineți aparatul.**
8. **Nu forțați aparatul** – Va face treaba mai bine și cu o probabilitate redusă de risc de rănire la capacitatea pentru care a fost proiectat.
9. **Nu vă întindeți pentru a opera.** – Mențineți-vă întotdeauna stabilitatea și echilibrul.
10. **Fiți atenți** – Fiți atenți la ceea ce faceți. Faceți uz de regulile de bun simț. Nu utilizați aparatul atunci când sunteți obosit.
11. **Deconectați aparatul** – Îndepărtați acumulatorul atunci când nu îl folosiți, înainte de întreținere, când schimbați accesoriile, cum ar fi lamele și altele asemenea.
12. **Depozitați aparatele în interior** – Când nu se află în uz, aparatele trebuie depozitate într-o locație uscată, aflată la înălțime sau în cuiață, în afara posibilităților de acces ale copiilor.
13. **Întrețineți aparatul cu grijă** – Mențineți marginea de tăiere ascuțită și curată pentru cele mai bune performanțe și pentru a reduce riscul de rănire. Urmați instrucțiunile de lubrifiere și de schimbare a accesoriilor. Inspectați sursa de alimentare a aparatului și, în cazul în care este deteriorată, prevedeți repararea acestora la o unitate de service autorizată. Țineți mânerul uscat, curat și lipsit de ulei și unsoare.
14. **Verificați componentele deteriorate** – Înainte de a continua să utilizați aparat, o apărătoare sau altă piesă deteriorată va fi verificată cu atenție, pentru a stabili dacă va funcționa corespunzător și își va îndeplini funcția pentru care a fost proiectată. Verificați alinierea componentelor în mișcare, ruperea componentelor, asamblarea și orice altă stare ce ar putea afecta funcționarea uneltei. O apărătoare sau altă componentă deteriorată trebuie să fie reparată sau înlocuită corespunzător la un centru de service autorizat, dacă nu se indică altfel în acest manual de instrucțiuni.

## PĂSTRAȚI ACESTE INSTRUCȚIUNI

**⚠️ AVERTIZARE - Nu operați în apropierea liniilor electrice.** Unitatea nu a fost conceput pentru a oferi protecție împotriva șocurilor electrice în caz de contact cu liniile electrice aeriene. Consultați reglementările locale pentru distanțele sigure față de liniile electrice aeriene și să a vă asigura că poziția de operare este sigură și este securizat înainte de a utiliza fierăstrăul de elagaj.

- **Țineți toate părțile corpului la distanță față de lanțul de fierăstrău. Nu îndepărtați materialul tăiat sau nu prindeți materialul care trebuie tăiat atunci când lamele sunt în mișcare. Asigurați-vă că comutatorul este în poziția oprit atunci când îndepărtați materialele blocate. Discurile merg în gol după oprire.** Un moment de neatenție în timpul operării fierăstrăului de elagaj poate conduce la vătămări corporale grave.
- **Transportați fierăstrăul pentru elagaj de mâner, cu lama oprită.** În cazul transportării sau depozitării fierăstrăului de elagaj, montați întotdeauna capacul pentru lanțul de fierăstrău. Manipularea corespunzătoare a fierăstrăului de elagaj va reduce eventualele vătămări corporale cauzate de lanțul de fierăstrău.
- **Țineți unealta electrică exclusiv de suprafețele izolate pentru prindere deoarece lama de tăiere poate atinge cabluri ascunse.** Tăierea unui cablu sub tensiune de către fierăstrăul cu lanț ar putea determina scurgerea curentului în componentele metalice expuse ale uneltei electrice și ar putea electrocuta operatorul.
- **Nu utilizați fierăstrăul de elagaj în condiții meteorologice nefavorabile, în special atunci când există un risc de trăsnet.** Acest lucru reduce riscul de a fi lovit de fulger.
- **Folosiți întotdeauna două mâini atunci când operați fierăstrăul de elagaj.** Țineți fierăstrăul de elagaj cu ambele mâini pentru a evita pierderea controlului.

**Folosiți întotdeauna cască de protecție când operați fierăstrău de elagaj cu extensie.** Căderea bucăților poate duce la vătămări corporale grave.

## REGULI SPECIFICE DE SIGURANȚĂ

**⚠️ AVERTIZARE:** Unele prafuri conțin substanțe chimice indicate de statul California pentru faptul că determină cancer, defecte de naștere sau alte afecțiuni reproductive. Câteva exemple de astfel de substanțe chimice:

- compuși din îngrășămintă,
- compuși din insecticide, erbicide și pesticide,
- arsenic și crom din lemnul tratat chimic.

Pentru a reduce expunerea dvs. la aceste substanțe chimice: purtați echipament de protecție adecvat cum ar fi măștile de praf care sunt concepute special să filtreze particulele microscopice.

- **Evitați contactul prelungit cu praful rezultat în urma lustruirii, tăierii cu fierăstrăul, polizării, găuririi și a altor activități de construcții. Purtați echipament de protecție și spălați zonele expuse cu apă și săpun.** Pătrunderea

prafului în gură, nas, ochi sau depunerea acestuia pe piele poate determina absorbția substanțelor chimice dăunătoare.



**AVERTIZARE: Utilizarea acestei unelte poate genera și/sau antrena praf sau pulberi care pot cauza probleme respiratorii grave și permanente sau alte vătămări.** Întotdeauna folosiți o protecție respiratorie aprobată pentru expunerea la praf. Direcționați particulele de praf departe de corpul sau fața dumneavoastră.



**ATENȚIE:** Purtați echipament de protecție pentru urechi și alte echipamente de protecție când utilizați unelta. În unele condiții și în funcție de durata de funcționare, zgomotul produs de acest produs poate duce la pierderea auzului.

## Înainte de a opera ferăstrăul de elagaj

- **Pentru operare în condiții de siguranță, citiți și înțelegeți toate instrucțiunile, înainte de a utiliza fierăstrăul de elagaj.** Respectați toate instrucțiunile de securitate. Nerespectarea instrucțiunilor de securitate enumerate în continuare poate conduce la vătămări corporale grave.
- **Fiți atenți la ceea ce faceți.** Faceți uz de regulile de bun simț. Nu utilizați fierăstrăul de elagaj atunci când sunteți obosiți.
- **Folosiți ferăstrăul de elagaj doar pentru tăierea ramurilor copacilor.** Nu utilizați fierăstrăul de elagaj în alte scopuri decât cele pentru care a fost construit. Nu folosiți pentru tăierea altor elemente.
- **Numai adulții bine instruiți ar trebui să opereze fierăstrăul de elagaj.** Nu le permiteți niciodată copiilor să-l opereze.
- **Nu le permiteți copiilor sau persoanelor neinstruite să folosească această unitate.**
- Purtați următoarele echipamente de siguranță atunci când operați fierăstrăul de elagaj:
  - mănuși de lucru
  - încălțăminte de siguranță din oțel cu talpă antiderapantă
  - ochelari de protecție sau protecție pentru față
  - cască de protecție
  - căști anti-fonice sau dopuri de urechi
  - mască facială sau de praf (dacă se lucrează în zone cu mult praf)
- **Purtați pantaloni și cizme lungi.** Nu purtați haine largi, pantaloni scurți, bijuterii de orice fel și nu mergeți desculți.
- Prindeți parul lung, astfel încât să fie peste nivelul umerilor, pentru a evita prinderea părului în componentele în mișcare.
- Înainte de tăiere, asigurați întotdeauna următoarele:
  - zonă de lucru curată
  - poziție stabilă
  - cale de retragere planificată față de crengile care cad
- Verificați arborele înainte de tăiere. Lăsați loc ca ramurile să cadă liber pe sol.
- Nu folosiți ferăstrăul de elagaj pentru butăși.

## În timp de operați ferăstrăul de elagaj



**PERICOL: Pentru a reduce riscul de electrocutare nu folosiți pe suprafețe umede.** Nu expuneți corpul de iluminat la precipitații. Depozitați în interior.



**PERICOL: Evitați pornirea neintenționată** – cu acumulatorul instalat, nu purtați aparatul cu degetul pe comutator. Asigurați-vă că comutatorul este oprit atunci când instalați acumulatorul.

- Fiți vigilenți. Lucrați cu simțul realității în timp de operați unitate.
- Păstrați zona de lucru curată. Zonele dezordonate înlesnesc vătămările.
- Scoateți întotdeauna bateria de la ferăstrăul de elagaj când ați terminat tăierea sau când este lăsat nesupravegheat.
- Păstrați copiii, animalele și participanții la cel puțin 15 m distanță de ferăstrăul de elagaj. Doar utilizatorul fierăstrăul de elagaj trebuie să fie în zona de lucru.
- Nu folosiți ferăstrăul de elagaj pentru tăierea copacilor.
- Nu apucați lanțul de ferăstrău expus când ridicați sau țineți ferăstrăul de elagaj.
- Prindeți fierăstrăul de elagaj în siguranță, o mână pe extensie, cealaltă pe mâner.
- Țineți degetul la distanță față de comutatorul declanșator până este gata de utilizare.
- Înainte de pornirea fierăstrăului de elagaj, asigurați-vă că lanțul nu atinge nimic.
- Păstrați toate părțile corpului departe de lanț, atunci când fierăstrăului de elagaj funcționează.
- Nu forțați fierăstrăul de elagaj în timpul tăierii. Aplicare o presiune ușoară. Unealta va efectua lucrarea mai bine și în mod mai sigur, în ritmul pentru care a fost concepută.
- Transportați fierăstrăul de elagaj de la un loc la altul:
  - cu acumulatorul demontat,
  - cu degetele la distanță/departe de comutatorul declanșator,
  - prin ținerea barei de extensie de la punctul de echilibru și
  - cu bara de ghidare și lanțul în spate și cu teaca atașată.
- Nu tăiați tufșuri mici și puietii cu ferăstrăul de elagaj. Materialul flexibil se poate prinde în lanț și poate fi proiectat către dvs. Acest lucru ar putea să vă dezechilibreze.
- Nu operați în condiții de iluminare slabă.
- Păstrați o poziție fermă și echilibrată a piciorului. Nu vă întindeți pentru a apuca unealta de lucru. Întinderea pentru a opera poate duce la pierderea echilibrului sau la expunerea la suprafețe fierbinți.
- Țineți toate părțile corpului la distanță față de componentele în mișcare.
- În nicio circumstanță, nu utilizați orice atașament sau accesoriu pentru acest produs, care nu a fost furnizat cu produsul sau identificat ca fiind adecvat pentru a fi utilizat cu acest produs în acest manual de instrucțiuni.
- Verificați ferăstrăul înainte de fiecare utilizare și după căderi sau alte impacturi. Asigurați-vă că nu există defecte sau deteriorări semnificative.

## Nu operați fierăstrăul de elagaj:

- sub influența alcoolului sau a medicamentelor.
- în ploaie sau în zone umede.
- unde sunt prezente lichide sau gaze foarte inflamabile.
- dacă fierăstrăul de elagaj este deteriorat, reglat greșit sau nu este asamblat în siguranță.
- dacă comutatorul de declanșare nu pornește și nu oprește fierăstrăul de elagaj. Lanțul trebuie să se oprească din mișcare atunci când eliberați comutatorul de declanșare. Solicitați remedierea comutatorului defect la un centru de service autorizat. Consultați secțiunea **Accesorii din capitolul Întreținerea**.
- în timp ce vă grăbiți.
- în timp ce sunteți în copac sau pe o scară.
- în timp ce sunteți pe elemente de ridicare sau platforme la înălțime.
- în timp ce există un vânt puternic sau vreme de furtună.

## REGULI GENERALE DE SIGURANȚĂ



**PERICOL: Pericol de șoc electric.** Leziuni grave sau deces din cauza electrocutării dacă sunt atinse liniile electrice. Nu folosiți niciodată lângă nicio sursă electrică, cabluri sau linii de alimentare.



**AVERTIZARE: Pentru o operare sigură, citiți și înțelegeți manualul de utilizare.** Purtați protecție pentru față (și/sau ochelari de siguranță) și cască de protecție pentru a vă proteja împotriva rumegușului. Aveți întotdeauna o zonă de lucru limpede, o cale de retragere și fiți conștienți de localizarea crengilor/ramurilor pentru a evita căderea ramurilor și a resturilor. Țineți persoanele din jur la 15 m distanță când folosiți fierăstrăul. Pentru a reduce riscul de electrocutare nu folosiți pe suprafețe umede. Nu expuneți corpul de iluminat la precipitații. Depozitați în interior.

- Pentru a vă proteja de căderea ramurilor nu stați direct sub ramura sau creanga tăiată. Această unitate nu trebuie menținută la un unghi de peste 60° față de nivelul solului.
- Țineți mânerul dispozitivului uscate, curate și lipsite de ulei.
- Înainte de a porni aparatul, asigurați-vă că lanțul acestuia nu este în contact cu niciun obiect.
- Asigurați-vă că lanțul s-a oprit înainte de a lăsa din mână aparatul.

## Service

- Servisarea uneieltei trebuie să fie efectuată doar de personal calificat de reparații. Servisarea sau întreținerea efectuate de personalul fără calificare pot duce la riscul de rănire. Consultați secțiunea **Întreținerea din acest manual**.
- La servisarea unei elnete, folosiți doar piese de schimb identice. Uрмаți instrucțiunile din secțiunea **Întreținerea din acest manual**. Utilizarea de piese neautorizate sau nerespectarea instrucțiunilor de întreținere pot crea un risc de electrocutare sau rănire.

## Protecție împotriva reculului



**AVERTIZARE: RECOLULUL** poate să apară atunci când partea frontală sau vârful barei de ghidare atinge un obiect sau când lemnul se apropie și ciupește lanțul fierăstrăului în timpul tăierii. Contactul cu vârful poate cauza în unele cazuri o schimbare bruscă a sensului de funcționare, lovirea barei de ghidare și proiectarea spre operator. Ciupirea lanțului fierăstrăului de-a lungul părții superioare a barei de ghidare poate împinge bara de ghidare rapid spre operator. Oricare dintre aceste reacții vă poate face să pierdeți controlul asupra fierăstrăului, ceea ce ar avea ca rezultat o vătămare personală gravă a utilizatorului.



**TREBUIE LUATE URMĂTOARELE MĂSURI DE PRECAUȚIE PENTRU REDUCEREA LA MINIM A RECOLULUI:**

- Țineți fierăstrăul de elagaj bine. Țineți bine fierăstrăul cu ambele mâini când motorul este pornit. Țineți bine unealta, cu toate degetele peste mânerul fierăstrăului și ale extensiei.
- Nu vă întindeți pentru a apuca unealta de lucru.
- Mențineți-vă întotdeauna stabilitatea și echilibrul.
- Nu permiteți vârfului barei de ghidare să intre în contact cu un buștean, o ramură, cu solul sau cu alte obstacole.
- Nu extindeți mânerul comutator al fierăstrăului de elagaj mai sus de înălțimea umărului.
- Utilizați dispozitive precum lanțul cu recul scăzut, sistemul de frânare a lanțului și barele de ghidare speciale care reduc riscurile asociate cu reculul.
- Utilizați numai bare și lanțuri de schimb specificate de producător sau echivalente.
- Nu lăsați lanțul mobil să intre în contact cu vreun obiect ce ar putea atinge vârful barei de ghidare.
- Țineți zona de lucru liberă de orice obstacole, cum ar fi alți copaci, ramuri, pietre, garduri, cioturi, etc. Eliminați sau evitați orice obstacol pe care l-ar putea lovi fierăstrăul dvs. cu lanț în timp ce tăiați printr-un buștean sau o ramură.
- Păstrați lanțul fierăstrăului ascuțit și bine întins. Un lanț slăbit sau tocit poate crește șansa de recul. Verificați tensionarea la intervale regulate, cu motorul oprit și acumulatorului deconectat.
- Începeți și continuați să tăiați numai atunci când lanțul se mișcă la viteză maximă. Dacă lanțul se mișcă la o viteză mai mică, există o șansă mai mare de apariție a reculului.
- Tăiați câte o ramură o dată.
- Fiți foarte atenți când reluați o tăietură anterioară. Angrenați opritoarele striate în lemn și lăsați lanțul să atingă viteza maximă înainte de a tăia.
- Nu încercați să efectuați decupaje sau tăieturi înclinate.
- Fiți atenți la deplasarea ramurilor sau la alte forțe care ar putea bloca lanțul sau ar putea cădea pe acesta.

## Dispozitive de siguranță la recul



**AVERTIZARE: Următoarele dispozitive sunt incluse în fierăstrăul de elagaj pentru a ajuta la reducerea pericolului de recul; totuși, aceste dispozitive nu vor elimina total această reacție periculoasă. În calitate de utilizator al**

fierăstrăului de elagaj, nu vă bazați numai pe dispozitivele de siguranță. Trebuie să respectați toate măsurile de siguranță, instrucțiunile și recomandările de întreținere din acest manual pentru a evita reculul și alte forțe care pot să conducă la o vătămare gravă.

- **Bara de ghidare cu reducere a reculului**, concepută cu un vârf rotund de dimensiuni mici reduce dimensiunea zonei periculoase de recul la nivelul vârfului barei. O bară de ghidare cu reducerea reculului este o bară care a demonstrat capacitatea de reducere semnificativă a numărului și gravității reculerilor atunci când a fost testată în conformitate cu cerințele pentru fierăstraie cu lanț.
- **Lanțul cu recul redus**, conceput cu un limitator de adâncime și o apărătoare care deviază forța reculului și permit tăierea graduală a lemnului. Un lanț cu recul redus redusă este un lanț care a îndeplinit cerințele de performanță atunci când a fost testat pe un eșantion reprezentativ de fierăstraie.

## Denumiri și termeni pentru fierăstrăul de elagaj

- **Roată de lanț** - Partea zimțată care acționează lanțul fierăstrăului.
- **Bară de ghidare** - O structură striată care susține și ghidează lanțul fierăstrăului.
- **Teacă bară de ghidare** - Dispozitiv montat peste bara de ghidare pentru a preveni contactul cu dinții atunci când fierăstrăul nu este utilizat.
- **Recul** - Mișcarea spre spate sau în sus, sau în ambele direcții a barei de ghidare care apare când porțiunea lanțului de fierăstrău aflată aproape de vârful părții superioare a barei de ghidare intră în contact cu un obiect, cum ar fi un buștean sau o creangă, sau atunci când lemnul prinde lanțul fierăstrăului.
- **Lanț cu recul redus** - Un lanț care reduce reculul atunci când este testat conform cerințelor de funcționare. (când este testat pe un eșantion reprezentativ de fierăstraie cu lanț.
- **Bară de ghidare cu recul redus** - O bară de ghidare care s-a demonstrat că reduce semnificativ reculul.
- **Lanț de fierăstrău de schimb** - Un lanț care este în conformitate cu cerințele de performanță a reculului atunci când este testat conform cerințelor de funcționare pe anumite fierăstraie cu lanț. Este posibil să nu îndeplinească cerințele de performanță atunci când sunt utilizate cu alte fierăstraie.
- **Lanț de fierăstrău** - O buclă de lanț cu dinți, care taie lemnul, este antrenată de un motor și este montată pe bara de ghidare.
- **Dantură** - Dinți ascuțiți pentru utilizarea la tăiere, pentru a pivota fierăstrăul și a menține poziția în timpul tăierii.
- **Comutator** - Un dispozitiv care, atunci când este acționat, va închide sau va întrerupe un circuit electric de alimentare a motorului fierăstrăului cu lanț.
- **Blocare comutator** - un opritor mobil care previne acționarea accidentală a comutatorului până când acesta este acționat manual.
- **Tunderea (tăierea)** - Procesul tăierii a ramurilor dintr-un copac.

- **Tăietură din poziție inferioară** - O tăietură în sus de pe partea inferioară a unui buștean sau a unei ramuri. Aceasta se face în poziție normală de tăiere cu partea superioară a barei de ghidare.

## Depozitarea

1. **Depozitați în interior.** Cel mai bun loc de depozitare este unul care este rece și uscat, ferit de lumina directă a soarelui și temperatura prea scăzută sau prea ridicată și de accesul copiilor.
2. **Reduceți întotdeauna tensiunea de pe lanț, după terminarea lucrărilor. Lanțul se contractă pe măsură ce se răcește.** Dacă tensiunea nu este slăbită, poate deteriora fierăstrăul.

## Riscuri reziduale

În ciuda aplicării regulamentelor de siguranță corespunzătoare și implementării dispozitivelor de siguranță, anumite riscuri reziduale nu pot fi evitate. Acestea sunt:

- Afectarea auzului.
- Riscul de vătămări corporale datorat particulelor proiectate.
- Riscul de arsuri cauzate de accesoriile încălzite pe durata operării.
- Riscul de vătămări corporale datorat utilizării prelungite.

## PĂSTRAȚI ACESTE INSTRUCȚIUNI

### Încărcătoarele

Încărcătoarele DEWALT nu necesită nicio reglare și sunt concepute să fie cât mai ușor posibil de operat.

### Siguranța electrică

Motorul electric a fost conceput pentru a fi alimentat cu un singur nivel de tensiune. Verificați întotdeauna ca tensiunea acumulatorului să corespundă tensiunii de pe plăcuța cu specificații. De asemenea, asigurați-vă că tensiunea încărcătorului dvs. corespunde cu aceea a sursei de alimentare.



Încărcătorul dvs. DEWALT prezintă izolare dublă în conformitate cu standardul EN60335; prin urmare, nu este necesară împământarea.

În cazul în care cablul de alimentare este deteriorat, acesta trebuie să fie înlocuit cu un cablu special pregătit, disponibil la unitatea de service DEWALT.

### Înlocuirea ștecherului

#### (numai pentru Marea Britanie și Irlanda)

Dacă trebuie instalat un ștecher de alimentare nou:

- Eliminați în siguranță ștecherul vechi.
- Conectați conductorul maro la borna sub tensiune din ștecher.
- Conectați cablul albastru la borna neutră.



**AVERTIZARE:** Nu trebuie efectuată nicio conexiune la borna de împământare.

Urmați instrucțiunile de montaj furnizate împreună cu ștecherul de bună calitate. Siguranța recomandată: 3 A.

### Utilizarea unui cablu prelungitor

Un cablu prelungitor nu ar trebui folosit decât dacă este absolut necesar. Utilizați un cablu prelungitor aprobat, adecvat pentru

puterea absorbită a încărcătorului dvs. (consultați **Specificațiile tehnice**). Dimensiunea minimă a conductorului este de 1 mm<sup>2</sup>; lungimea maximă este de 30 m.

Atunci când utilizați un tambur cu cablu, desfășurați întotdeauna complet cablul.

## Instrucțiuni importante de siguranță pentru toate încărcătoarele de acumulatori

**PĂSTRĂȚI ACESTE INSTRUCȚIUNI:** Acest manual conține instrucțiuni importante de siguranță și operare pentru încărcătoarele de acumulatori (consultați secțiunea **Specificații tehnice**).

- Înainte de a utiliza stația de încărcare, citiți toate instrucțiunile și marcasele de atenționare de pe încărcător, de pe acumulator și de pe produsul cu acumulator.



**AVERTIZARE:** Pericol de șoc electric. Nu lăsați niciun lichid să pătrundă în interiorul încărcătorului. Se poate genera șoc electric.



**AVERTIZARE:** Vă recomandăm să folosiți un dispozitiv pentru curent rezidual cu un curent nominal de 30 mA sau mai puțin.



**ATENȚIE:** Pericol de arsuri. Pentru a reduce riscul de vătămare, încărcăți exclusiv acumulatori reincărcabili DEWALT. Alte tipuri de acumulatori pot exploda, determinând vătămări și daune.



**ATENȚIE:** Copiii trebuie să fie supravegheați, pentru a vă asigura că nu se joacă cu aparatul.

**ATENȚIONARE:** În anumite condiții, în încărcătorul conectat la sursa de alimentare, contactele de încărcare expuse din interiorul încărcătorului pot fi scurtcircuitate de materiale străine. Materialele străine conductibile precum, fără a se limita însă la, vată minerală, folie de aluminiu sau orice depunere de particule metalice trebuie ținute la distanță de compartimentele încărcătorului. Deconectați întotdeauna încărcătorul de la sursa de alimentare atunci când nu există acumulator în compartiment. Deconectați încărcătorul înainte de a încerca să îl curățați

- NU încercați să încărcăți acumulatorul cu alte încărcătoare decât cele specificate în acest manual.** Încărcătorul și acumulatorul sunt special concepute să funcționeze împreună.
- Aceste încărcătoare nu sunt destinate altor scopuri decât celor de încărcare a acumulatorilor reincărcabili DEWALT.** Orice alte utilizări pot genera risc de incendiu, șoc electric sau electrocutare.
- Nu expuneți încărcătorul la ploaie sau zăpadă.**
- Când deconectați încărcătorul, trageți de ștecher și nu de cablu.** Astfel se va reduce riscul de deteriorare a ștecherului și a cablului electric.
- Asigurați-vă că nu este posibil să se calce pe cablu, că nimeni nu se poate împiedica de acesta și că nu este, de altfel, supus deteriorării sau deformării.**
- Nu utilizați un cablu prelungitor decât dacă este absolut necesar.** Utilizarea unui cablu prelungitor necorespunzător poate genera risc de incendiu, șoc electric sau electrocutare.

- Nu poziționați niciun obiect deasupra încărcătorului sau nu poziționați încărcătorul pe o suprafață moale ce poate bloca fantele de aerisire și poate conduce la o căldură internă excesivă.** Amplasați încărcătorul într-o poziție ferită de orice sursă de căldură. Încărcătorul este ventilat prin fantele din partea superioară și din partea inferioară a carcasei.
- Nu operați încărcătorul cu un cablu sau ștecher deteriorat** — preveniți imediat înlocuirea acestora.
- Nu operați încărcătorul dacă a suferit o lovitură puternică, dacă a fost scăpat sau deteriorat în vreun fel.** Duceți-l la un centru de service autorizat.
- Nu dezamblați încărcătorul; duceți-l la un centru de service autorizat atunci când sunt necesare operații de service sau reparații.** Reasamblarea incorectă poate genera risc de șoc electric, electrocutare sau incendiu.
- În cazul deteriorării cablului de alimentare, acesta trebuie înlocuit imediat de către producător, agentul său de service sau orice altă persoană calificată pentru a evita orice pericol.
- Deconectați stația de încărcare de la priză înainte de a încerca orice operație de curățare.** Astfel se va reduce riscul de șoc electric. Scoaterea acumulatorului nu va reduce acest risc.
- NICIODATĂ nu încercați să conectați două încărcătoare simultan.**
- Încărcătorul este conceput să opereze cu o tensiune electrică standard de 230 V. Nu încercați să îl utilizați cu nicio altă tensiune.** Această recomandare nu se aplică încărcătorului auto.

## Încărcarea acumulatorului (Fig. B)

- Conectați stația de încărcare la o priză corespunzătoare, înainte de a introduce acumulatorul.
- Introduceți acumulatorul **1** în încărcător, asigurându-vă că acesta este poziționat corect. Indicatorul luminos roșu (încărcare) va lumina intermitent în mod repetat, indicând că procesul de încărcare a început.
- Finalizarea încărcării va fi indicată de indicatorul luminos roșu care va rămâne APRINS continuu. Acumulatorul este complet încărcat și poate fi utilizat imediat sau poate fi lăsat în încărcător. Pentru a scoate acumulatorul din încărcător, apăsați butonul de eliberare **24** de pe acumulator.

**NOTĂ:** Pentru asigurarea unei performanțe și durate de viață maxime a acumulatorilor litiu-ion, încărcăți complet înainte de prima utilizare.

## Operarea încărcătorului

Consultați indicatorii de mai jos privind starea de încărcare a acumulatorului.

Indicatori de încărcare



\*Indicatorul luminos roșu se va aprinde intermitent continuu, dar rămâne aprins un indicator luminos galben în timpul acestei operații. După ce acumulatorul a atins o temperatură corespunzătoare, indicatorul luminos galben se stinge și încărcătorul reia procedura de încărcare.

Încărcătorul(oarele) compatibil(e) nu va/vor încărca un acumulator defect. Încărcătorul va indica acumulator defect atunci când nu luminează.

**NOTĂ:** Aceasta ar putea însemna, de asemenea, o problemă la încărcător.

Dacă încărcătorul indică o problemă, duceți-l împreună cu acumulatorul la un centru de service autorizat pentru a fi testat.

### Decalajul de întârziere acumulator fierbinte/rece

Atunci când încărcătorul detectează prezența unui acumulator prea fierbinte sau prea rece, acesta pornește automat un decalaj de întârziere pentru acumulatorul fierbinte/rece, suspendând încărcarea până când acumulatorul ajunge la o temperatură corespunzătoare. Încărcătorul comută apoi automat în modul de încărcare a acumulatorului. Această funcție asigură o durată maximă de viață a acumulatorului.

Un acumulator rece se va încărca la jumătate din capacitate față de unul cald. Pachetul de acumulatori se va încărca la acea viteză redusă pe toată perioada ciclului de încărcare și nu va reveni la viteza maximă de încărcare chiar dacă acesta se încălzește.

Încărcătorul DCB118 este echipat cu un ventilator intern proiectat să răcească acumulatorul. Ventilatorul va porni automat atunci când acumulatorul trebuie să fie răcit. Nu utilizați niciodată încărcătorul dacă ventilatorul nu funcționează corect sau dacă fantele de ventilație sunt blocate. Nu permiteți ca obiectele străine să pătrundă în interiorul încărcătorului.

### Sistemul electronic de protecție

Uneltele cu acumulatori XR Li-Ion sunt prevăzute cu un sistem de protecție electronică ce va proteja acumulatorul împotriva suprasarcinii, supraîncălzirii sau descărcării profunde.

Unealta se va opri în mod automat dacă sistemul de protecție electronic este activat. În acest caz, poziționați acumulatorul Li-Ion pe încărcător până când este încărcat complet.

### Suportul de perete

Aceste încărcătoare sunt proiectate pentru a fi montate pe perete sau să stea în poziție verticală pe o suprafață a mesei sau pe o suprafață de lucru. În cazul montării pe perete, poziționați încărcătorul la îndemână într-o priză electrică, și departe de un colț sau alte obstacole care ar putea împiedica fluxul de aer. Utilizați partea din spate a încărcătorului ca șablon pentru amplasarea șuruburilor de fixare pe perete. Montați încărcătorul în siguranță, cu ajutorul unor șuruburi pentru gips-carton (achiziționate separat) de cel puțin 25,4 mm lungime, cu un diametru al capului de șurub 7-9 mm, înșurubate în lemn la o adâncime optimă, lăsând expus aproximativ 5,5 mm din șurub. Aliniați fantele de pe partea din spate a încărcătorului cu șuruburile expuse și introduceți pe deplin în sloturi.

### Instrucțiuni de curățare a încărcătorului



**AVERTIZARE: Pericol de șoc electric. Deconectați încărcătorul de la priză înainte de curățare.** Murdăria și unsoarea pot fi eliminate de pe partea exterioară

a încărcătorului folosind o cârpă sau o perie moale nemetalică. Nu folosiți apă sau orice altă soluție de curățare. Nu permiteți niciodată pătrunderea vreunui lichid în unealtă; nu scufundați niciodată vre-o parte a unelei în lichid.

## Acumulatori

### Instrucțiuni importante de siguranță pentru toți acumulatorii

Atunci când comandați acumulatori de schimb, asigurați-vă că includeți numărul de catalog și tensiunea.

Pachetul de acumulatori nu este complet încărcat când îl scoateți din cutie. Înainte de a utiliza acumulatorul și încărcătorul, citiți instrucțiunile de siguranță de mai jos. Apoi urmați procedurile de încărcare menționate.

### CITIȚI TOATE INSTRUCȚIUNILE

- **Nu încărcăți sau nu utilizați acumulatorul în atmosfere explozive, cum ar fi în prezența lichidelor, gazelor sau pulberilor explozive.** Introducerea sau scoaterea acumulatorului din încărcător poate aprinde pulberile sau vaporii.
- **Nu introduceți niciodată acumulatorul forțat în încărcător. Nu modificați acumulatorul în niciun fel pentru a intra într-un încărcător necompatibil deoarece acesta se poate rupe cauzând vătămări corporale grave.**
- **Încărcați acumulatorii numai cu încărcătoare DEWALT.**
- **NU stropiți sau nu scufundați în apă sau alte lichide.**
- **Nu depozitați sau nu utilizați unealta și acumulatorul în locații în care temperatura poate atinge sau depăși 40 °C (104 °F) (precum ateliere în aer liber sau construcții metalice pe timpul verii).**
- **Nu incinerăți acumulatorul chiar dacă este foarte deteriorat sau dacă este complet uzat.** Acumulatorul poate exploda în foc. Se creează vapori și materiale toxice când acumulatorii litiu ion sunt arși.
- **În cazul în care lichidul din acumulator intră în contact cu pielea, spălați imediat zona cu apă și săpun delicat.** În cazul în care lichidul acumulatorului intră în ochi, clătiți ochii deschiși timp de 15 minute sau până când trece iritația. În cazul în care este necesară asistență medicală, informați medicul că electrolitul acumulatorului este compus dintr-un amestec de carbonați organici lichizi și săruri de litiu.
- **Conținutul celulelor deschise ale acumulatorului pot cauza iritație respiratorie.** Aerișiți zona de lucru. În cazul în care simptomele persistă, consultați medicul.



**AVERTIZARE: Pericol de arsuri.** Lichidul acumulatorului poate fi inflamabil dacă este expus la scânteii sau flăcări.



**AVERTIZARE: Nu încercați niciodată să deschideți acumulatorul sub niciun motiv.** În cazul în care acumulatorul este crăpat sau deteriorat, nu îl introduceți în încărcător. Nu striviți, nu scăpați sau nu deteriorați acumulatorul. Nu utilizați un acumulator sau un încărcător care a suferit o lovitură puternică, a fost scăpat pe jos, a fost călcat sau deteriorat în vreun fel (ex. înțepat cu un cui, lovit cu un ciocan, călcat în picioare). Se poate genera șoc

electric sau electrocutare. Acumulatorii deteriorați trebuie returnați la centrul de service pentru reciclare.



**AVERTIZARE: Pericol de incendiu. Nu depozitați și nu transportați pachetul de acumulatori astfel încât obiectele metalice să poată intra în contact cu bornele expuse ale acumulatorului.** De exemplu, nu așezați acumulatorul în șorțuri, buzunare, cutii de scule, cutii de produse, sertare etc., cu cui, șuruburi, chei etc.



**ATENȚIE: Când nu este în funcțiune, poziționați unealta pe partea laterală, pe o suprafață stabilă unde nu va cauza pericol de împiedicare sau cădere.**

Unele unelte cu acumulatori mari vor sta vertical pe acumulator, însă pot fi ușor răsturnate.

## Transport



**AVERTIZARE: Pericol de incendiu.** Transportarea acumulatorilor poate cauza eventual incendii dacă bornele acestora intră accidental în contact cu materiale conductoare. În cazul transportării acumulatorilor, asigurați-vă că bornele acestora sunt protejate și bine izolate de materialele cu care ar putea intra în contact și care ar putea cauza un scurtcircuit.

**NOTĂ:** Acumulatorii din litiu-ion nu trebuie introduși în bagajul de cală.

Acumulatorii DEWALT sunt conformi cu toate normele aplicabile privind expediția, așa cum sunt descrise de standardele legale și din domeniu, care includ Recomandările ONU privind transportul mărfurilor periculoase; Normele privind mărfurile periculoase ale Asociației Internaționale de Transport Aerian (IATA), Codul Internațional Maritim al Mărfurilor Periculoase (IMDG) și Acordul European privind Transportul Internațional al Mărfurilor Periculoase pe Cale Rutieră (ADR). Celulele și acumulatorii cu ioni de litiu au fost testați conform secțiunii 38.3 din Normele ONU privind transportul mărfurilor periculoase, Manualul de teste și criterii.

În majoritatea cazurilor, expedierea unui acumulator DEWALT este scutită de la clasificarea ca material periculos complet reglementat din Clasa 9. În general, numai transporturile care conțin o baterie litiu-ion, cu un rating de energie mai mare de 100 Watt/Ore (Wh), va necesita a fi expediată ca fiind din clasa reglementată 9. Toți acumulatorii cu ioni de litiu prezintă clasificarea wați oră pe ambalaj. Mai mult, din cauza complexității de reglementare, DEWALT nu recomandă transportul aerian al acumulatorilor litiu-ion singuri, indiferent de caracteristicile de putere. Expedierile de unelte cu acumulatori (kituri combinate) pot fi livrate pe calea aerului în cazul în care caracteristicile de putere ale acumulatorului nu sunt mai mari de 100 Wh.

Indiferent dacă o expediție este scutită sau complet reglementată, expeditorul are responsabilitatea de a consulta cele mai recente regulamente privind ambalarea, etichetarea/marcarea și cerințele legate de documentație.

Informațiile din această secțiune a manualului sunt oferite cu bună-credință și sunt considerate exacte în momentul redactării documentului. Cu toate acestea, nu se acordă nicio garanție explicită sau implicită. Cumpărătorul are responsabilitatea

de a se asigura că activitățile sale sunt conforme cu normele aplicabile.

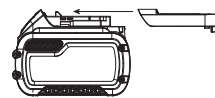
## Transportarea acumulatorului FLEXVOLT™

Acumulatorul DEWALT FLEXVOLT™ are două moduri: **Utilizare și Transport.**

**Modul de utilizare:** Atunci când acumulatorul FLEXVOLT™ nu este în unealtă sau se află într-un produs DEWALT 18 V, va funcționa ca un acumulator de 18 V. Atunci când acumulatorul FLEXVOLT™ este într-un produs de 54 V sau unul de 108 V (doi acumulatori de 54 V), acesta va funcționa ca un acumulator de 54 V.

**Modul de transport:** Când capacul este atașat la acumulatorul FLEXVOLT™, acesta se află în modul de transport. A se păstra capacul pentru expediție.

Atunci când este în modul de transport, șirurile de celule sunt deconectate electric în interiorul ambalajului, rezultând în



3 acumulatori cu un rating mai mic Watt oră (Wh), comparativ cu 1 acumulator cu un rating de Watt oră mai mare. Această creștere a cantității de 3 acumulatori cu rating de Watt oră mai mic poate scuti pachetul de anumite reglementări de transport maritim, care sunt impuse asupra acumulatorilor cu caracteristici Watt oră mai mari.

De exemplu, evaluarea de transport Wh poate indica 3 x 36 Wh, adică 3 acumulatori de 36 Wh fiecare. Evaluarea de utilizare Wh poate indica 108 Wh (1 acumulator implicit).

Exemplu al etichetei de marcare pentru utilizare și transport



## Recomandări de depozitare

1. Cel mai bun loc de depozitare este un spațiu răcoros și uscat, ferit de lumina directă a soarelui și de căldura sau frigul excesive. Pentru performanța și durata de viață optime ale acumulatorului, depozitați acumulatorii la temperatura camerei atunci când nu sunt folosiți.
2. Pentru depozitarea pe perioade lungi și pentru rezultate optime, este recomandat să depozitați acumulatorul încărcat complet într-un loc răcoros și uscat, scos din încărcător.

**NOTĂ:** Pachetele de acumulatori nu trebuie depozitate descărcate complet. Acesta va trebui reîncărcat înainte de utilizare.

## Etichetele de pe încărcător și de pe acumulator

Pe lângă pictogramele utilizate în acest manual, etichetele de pe încărcător și de pe acumulator pot indica următoarele pictograme:



Citiți manualul de instrucțiuni înainte de utilizare.



Consultați **Specificația tehnică** pentru timpul de încărcare.



Nu puneți în contact cu obiecte conductibile.



Nu încărcați acumulatori deteriorați.



Nu expuneți la apă.



Prevedeți imediat înlocuirea cablurilor de alimentare defecte.



Încărcați doar la temperaturi cuprinse între 4 °C și 40 °C.



Doar pentru utilizare la interior.



Eliminați acumulatorul în mod responsabil cu privire la mediul înconjurător.



Încărcați acumulatorii DEWALT numai cu încărcătoare DEWALT specificate. Încărcarea altor acumulatori decât cei specificați DEWALT cu un încărcător DEWALT poate provoca explozia acestora sau poate duce la alte situații periculoase.



Nu incinerati acumulatorii.



UTILIZARE (fără capacul pentru transport). Exemplu: Evaluarea Wh indică 108 Wh (1 acumulator de 108 Wh).



TRANSPORT (cu capacul pentru transport încorporat). Exemplu: Evaluarea Wh indică 3 x 36 Wh (3 acumulatori de 36 Wh).

### Tip acumulator

funcționează cu un acumulator de 18 volți.

Pot fi utilizați acești acumulatori: DCB181, DCB182, DCB183, DCB183B, DCB184, DCB185, DCB187, DCB189, DCB546, DCB547, DCB548. Pentru mai multe informații citiți **Specificațiile tehnice**.

### Amplasarea codului pentru dată (Fig. R)

Codul pentru dată **14**, care include, de asemenea, anul de fabricație este imprimat pe carcasă.

Exemplu:

2019 XX XX

Anul fabricației

### Conținutul ambalajului

Ambalajul conține:

- 1 Fierăstrău de elagaj
- 1 Centură pentru umăr
- 1 Acumulator Li-Ion (modelele C1, D1, L1, M1, P1, S1, T1, X1, Y1)
- 2 Acumulatori Li-Ion (modelele C2, D2, L2, M2, P2, S2, T2, X2, Y2)
- 3 Acumulatori Li-Ion (modelele C3, D3, L3, M3, P3, S3, T3, X3, Y3)

### 1 Manual de instrucțiuni

**NOTĂ:** Acumulatorii, încărcătoarele și cutiile de depozitare și transport nu sunt incluse cu modelele N. Acumulatorii și încărcătoarele nu sunt incluse în cazul modelelor NT. Modelele B includ acumulatori Bluetooth®.

**NOTĂ:** Marca Bluetooth® și logo-urile corespunzătoare sunt mărci comerciale înregistrate deținute de Bluetooth®, SIG, Inc. și orice utilizare a acestor mărci de către se face în baza unei licențe. Alte mărci și denumiri comerciale aparțin proprietarilor respectivi.

- Verificați eventualele deteriorări ale unelei, ale componentelor sau accesoriilor, ce ar fi putut surveni în timpul transportului.
- Acordați timpul necesar pentru a citi integral și pentru a înțelege acest manual înainte utilizării.

### Marcajele prezente pe unealtă

Pictogramele următoare sunt afișate pe unealtă:



Citiți manualul de instrucțiuni înainte de utilizare.



Purtați echipament de protecție pentru ochi.



Purtați echipament de protecție pentru urechi.



Nu lăsați produsul în ploaie.



Purtați echipament de protecție pentru cap.



Purtați mănuși de protecție.



Pericol de tăiere. Țineți degetele la distanță.



Purtați încălțăminte de protecție.



Direcție de rotație a lanțului fierăstrăului.



Pericol de electrocutare. Păstrați o distanță de cel puțin 10 m față de liniile electrice aeriene.



Opriiți unealta. Scoateți acumulatorul înainte de efectuarea oricăror operații de întreținere asupra unelei.



Puterea sonoră garantată prin Directiva 2000/14/CE.



Țineți persoanele din jur la distanță.



Țineți persoanele din jur la distanță.

### Descriere (Fig. R)



**AVERTIZARE:** Nu modificați niciodată unealta electrică sau vreo componentă a acesteia. Acest fapt ar putea conduce la deteriorări sau vătămări corporale.



- |                              |                                      |
|------------------------------|--------------------------------------|
| 1 Ansamblu mâner             | 11 Capac roată lanț                  |
| 2 Bară de extensie centrală  | 12 Șuruburi cu cap hexagonal         |
| 3 Ansamblu cap de fierăstrău | 13 Bară de ghidare                   |
| 4 Comutator de declanșare    | 14 Lanț fierăstrău                   |
| 5 Buton de blocare           | 15 Teacă                             |
| 6 Acumulator                 | 16 Cheie hexagonală                  |
| 7 Prindere de spumă          | 17 Bușon ulei                        |
| 8 Extensie filetată          | 18 Cârlig de îndepărtare a ramurilor |
| 9 Manșon filetat             | 19 Element de montare curea          |

### Destinația de utilizare

Fierăstrăul dvs. de elagaj este ideal pentru aplicații de curățare a crengilor și tăiere a ramurilor cu diametrul de până la 203 mm.

**NU** utilizați în condiții de umezeală sau în prezența lichidelor sau a gazelor inflamabile.

Acest ferăstrău de elagaj este o unealtă electrică profesională.

**NU** le permiteți copiilor să intre în contact cu unealta. Este necesară supravegherea atunci când unealta este folosită de operatori neexperimentați.

- **Copii mici și persoane infirme.** Această mașină nu este destinată utilizării de către copii mici sau persoane infirme fără supraveghere.
- Acest aparat nu este destinat utilizării de către persoane (inclusiv copii) cu capacități fizice, senzoriale sau mentale reduse sau de către persoane lipsite de experiență și cunoștințe, cu excepția cazurilor în care acestea sunt supravegheate de către o persoană responsabilă pentru siguranța lor. Copiii nu trebuie lăsați niciodată singuri cu acest produs.

### ASAMBLARE ȘI REGLAJE

**⚠️ AVERTIZARE:** Pentru a reduce riscul de vătămări corporale grave, opriți unealta și deconectați acumulatorul înainte de a efectua orice reglaje sau de a scoate/instala atașamente sau accesorii. O pornire accidentală poate cauza vătămări corporale.

**⚠️ AVERTISMENT:** Utilizați numai acumulatori și încărcătoare DEWALT.

### Introducerea și scoaterea acumulatorului din unealtă (Fig. B)

**NOTĂ:** Asigurați-vă că acumulatorul 1 este complet încărcat.

#### Pentru a instala un acumulator în mânerul uneltei

1. Aliniați acumulatorul 1 cu canelurile din interiorul mânerului uneltei (Fig. B).
2. Împingeți-l în mâner până când acumulatorul este fixat bine în unealtă și asigurați-vă că se cuplează bine în poziție.

#### Pentru a scoate acumulatorul din unealtă

1. Apăsați butonul de detașare a acumulatorului 24 și trageți ferm acumulatorul din mânerul uneltei.
2. Introduceți acumulatorul în încărcător conform descrierii din secțiunea privind încărcătorul din acest manual.

### Acumulatori cu indicator de nivel al încărcării (Fig. B)

Unii acumulatori DEWALT sunt prevăzuți cu un indicator pentru nivelul de încărcare care este compus din trei LED-uri verzi care indică nivelul de încărcare al acumulatorului.

Pentru a activa indicatorul nivelului de încărcare, apăsați și mențineți apăsat butonul 27. O combinație a celor trei LED-uri verzi se va aprinde indicând nivelul actual de încărcare al acumulatorului. Atunci când nivelul de încărcare a acumulatorului este sub limita admisă pentru utilizare, indicatorul de nivel al încărcării nu se va aprinde, iar acumulatorul va trebui reîncărcat.

**NOTĂ:** Indicatorul de nivel al încărcării reprezintă doar o estimare a nivelului de încărcare rămas al acumulatorului. Acesta nu indică funcționalitatea uneltei și poate varia în funcție de componentele produsului, temperatură și aplicația utilizatorului final.

### Instalarea și demontarea lanțului de ferăstrău (Fig. A, C–E)

**⚠️ AVERTIZARE:** Lamă mobilă ascuțită. Pentru a preveni operarea accidentală, asigurați-vă că acumulatorul este deconectat de la mâner înainte de efectuarea următoarelor operațiuni. Nerespectarea acestui lucru poate cauza grave vătămări personale.

**⚠️ ATENȚIE:** Lamă mobilă ascuțită. Purtați întotdeauna mănuși de protecție la instalarea sau demontarea lanțului. Lanțul de ferăstrău este ascuțit și vă poate tăia chiar și atunci când nu funcționează.

1. Așezați ferăstrăul de elagaj pe o suprafață netedă și rigidă. Rotiți cele două șuruburi cu cap hexagonal 12 în sens contrar acelor de ceasornic cu cheia hexagonală 16 furnizată.
2. Scoateți capacul roții de acționare 11, clema de bară 10 și șuruburile cu cap hexagonal.
3. Pentru a îndepărta lanțul de ferăstrău 14, rotiți șurubul 20 în partea din față a carcasei cu ajutorul capătului de șurubelniță plat al cheii. Rotirea șurubului în sens invers acelor de ceasornic permite ca bara de ghidare 13 să se retragă și să reducă tensiunea pe lanț, astfel încât acesta să poată fi îndepărtat.
4. Ridicați lanțul uzat din canalul din bara de ghidare.
5. Întoarceți bara de ghidare.
6. Pentru a înlocui lanțul de ferăstrău, verificați dacă fanta din bara de ghidare este peste știfturile de poziționare 21 prezentat în Fig. E și gaura de sub fantă este amplasată peste știftul de reglare.
7. Poziționați lanțul nou în canelura barei de ghidare și în jurul roții. Asigurați-vă că dinții de ferăstrău sunt orientați către direcția corectă, în conformitate cu graficul de pe carcasă sau bara de ghidare.
8. Rotiți șurubul în fața carcasei în sensul acelor de ceasornic pentru a crește tensiunea lanțului.
9. Puneți la loc capacul roții de acționare, clema de bară și șuruburile cu cap hexagonal.

10. Respectați instrucțiunile din secțiunea **Reglarea tensionării lanțului**.

## Reglarea tensionării lanțului (Fig. A, D, F, G)

1. Așezați fierăstrăul de elagaj pe o suprafață dreaptă și rigidă și verificați tensionarea lanțului **14**. Tensionarea este corectă atunci când lanțul revine pe poziția inițială după ce este tras ușor la 3 mm de bara de ghidare **13** cu degetul mare și cel mijlociu, așa cum este prezentat în Fig. F. Nu trebuie să existe nicio „burtă” între bara de ghidare și lanț în partea de dedesubt, așa cum este prezentat în Fig. G.
2. Pentru a regla tensionarea lanțului ferăstrăului, slăbiți șuruburile cu cap hexagonal **12**.
3. Rotiți șurubul **20** din partea din față a carcasei cu ajutorul capătului de șurubelniță plat al cheii.
4. Nu întindeți prea tare lanțul de ferăstrău deoarece acest lucru va conduce la o uzură excesivă și va reduce durata de viață a barei de ghidare și a lanțului. Supratensionarea reduce, de asemenea, numărul de tăieturi pe care le veți obține la o încărcare a acumulatorului.
5. Odată ce tensionarea lanțului ferăstrăului este corectă, strângeți șuruburile cu cap hexagonal **12** la bara de prindere.
6. Când lanțul de fierăstrău este nou verificați frecvent tensionarea sa (după ce ați scos acumulatorul) în primele 2 ore de utilizare deoarece un lanț nou se întinde ușor.

**NOTĂ:** Tensionarea lanțului de ferăstrău trebuie ajustată în mod regulat.

## Lubrifierea lanțului ferăstrăului și a barei de ghidare (Fig. H)

### Sistemul de autolubrifiere

Acest ferăstrău de elagaj este echipat cu un sistem de autolubrifiere care menține lanțul fierăstrăului și bara de ghidare lubrifiate în permanență. Indicatorul nivelului de ulei **25** arată nivelul uleiului din fierăstrău. Dacă nivelul uleiului este mai puțin de un sfert, scoateți acumulatorul din fierăstrăul de elagaj și completați cu tipul corect de ulei.

**NOTĂ:** Goliți întotdeauna rezervorul de ulei când ați terminat de tăiat.

**NOTĂ:** Utilizați un ulei de înaltă calitate pentru bară și lanț, pentru ca acestea să fie lubrifiate corespunzător. Ca substitut temporar, puteți utiliza un ulei de motor fără efect detergent SAE30. Se recomandă utilizarea unui ulei vegetal pentru bară și lanț atunci când curățați copacii de crengi. Uleiul mineral nu este recomandat deoarece poate afecta copacii. Nu utilizați niciodată ulei uzat sau ulei foarte gros. Acestea vă pot deteriora fierăstrăul de elagaj.

### Umplerea rezervorului de ulei

- Îndepărtați bușonul de ulei **17** și umpleți rezervorul cu uleiul recomandat pentru bară și lanț până când nivelul acestuia a atins partea superioară a indicatorului pentru nivelul uleiului **25**.
- Puneți la loc bușonul de ulei.

- Opriti periodic fierăstrăul și verificați indicatorul nivelului pentru ulei pentru a vă asigura bara și lanțul sunt lubrifiate corect.

## Transportarea ferăstrăului de elagaj (Fig. A)

Scoateți întotdeauna acumulatorul **6** de la mâner și acoperiți lanțul de ferăstrău **14** cu teaca **15** la transportul ferăstrăului de elagaj.

## Îmbinarea modului capului ferăstrău la modulul mâner (Fig. I–L)

**AVERTIZARE:** Lamă mobilă ascuțită. Pentru a preveni pornirea accidentală, asigurați-vă că acumulatorul este deconectat și teaca lanțului este în poziție înainte de a efectua următoarele operații. Nerespectarea acestui lucru poate cauza grave vătămări personale.

Cele trei ansambluri care formează ferăstrăul de elagaj sunt importante pentru a asigura o asamblare corectă. Dacă un ansamblu nu se fixează bine la altul, nu forțați montarea.

Combinarea ansamblului mânerului **1** la ansamblul capului de ferăstrău **3** creează un ferăstrău de elagaj cu o lungime de aproximativ 1,8 m, așa cum se arată în Fig. I.

Pentru a fixa ansamblul mânerului la ansamblul capului de ferăstrău:

1. Aliniați canelura **22** de pe partea exterioară a capătului de cuplare a ansamblu mânerului **1** cu federul **23** din interiorul capătului de cuplare a capului ferăstrăului ansamblu **3**. Consultați Fig. J. Împingeți cele două secțiuni complet împreună. Consultați Fig. K.
2. Glisați manșonul filetat **9** pe ansamblu cap ferăstrău pe cât posibil și rotiți manșonul în sensul acelor de ceasornic până când se oprește și acoperă complet filetele, așa cum este indicat în Fig. L.

**AVERTIZARE:** Verificați întotdeauna pentru a vă asigura că manșonul este complet înfiletat și că filetul roșu nu mai este vizibil. Nefiletarea completă a manșonului poate duce la deconectarea ansamblurilor, ceea ce reprezintă o situație periculoasă. Verificați periodic îmbinările pentru a vă asigura că filetul roșu nu este vizibil.

## Extinderea centrului de îmbinare la modulul cap de ferăstrău și modulul mâner (Fig. A, M)

Adăugarea ansamblului de centru **2** la ansamblul mânerului **1** și la ansamblul capului **3** creează un ferăstrău de elagaj cu o lungime de aproximativ 2,7 m, așa cum se arată în Fig. M.

Consultați **Îmbinarea modului capului fierăstrău la modulul mâner** pentru instrucțiuni despre cum se efectuează atașarea ansamblului central la ansamblul mâner și capul de fierăstrău.

**AVERTIZARE:** Verificați întotdeauna pentru a vă asigura că manșonul este complet înfiletat și că filetul roșu nu mai este vizibil. Nefiletarea completă a manșonului poate duce la deconectarea ansamblurilor, ceea ce reprezintă o situație periculoasă. Verificați periodic îmbinările pentru a vă asigura că filetul roșu nu este vizibil.

## DEZASAMBLAREA

**!** **AVERTISMENT:** Pentru a reduce riscul de vătămări corporale grave, opriți unitatea și scoateți acumulatorul înainte de a efectua orice reglaje sau de a scoate/instala atașamente sau accesorii. O pornire accidentală poate cauza vătămări corporale.

### Detectarea modului cap de fierăstrău (Fig. N)

**!** **AVERTIZARE:** Lamă mobilă ascuțită. Pentru a preveni pornirea accidentală, asigurați-vă că acumulatorul este deconectat și teaca lanțului este în poziție înainte de a efectua următoarele operații. Nerespectarea acestui lucru poate cauza grave vătămări personale.

Când detașați ansamblurile, indiferent dacă este în modul de asamblare cu două sau trei elemente, desprindeți întotdeauna ansamblul cap de fierăstrău **3** mai întâi. Pentru a face acest lucru, așezați ansamblul mâner **1** la sol și prindeți centrul ansamblului cap de fierăstrău cu o mână, așa cum se arată în Fig. N. Folosiți cealaltă mână pentru a slăbi manșonul filetat, apoi trageți cele două jumătăți deoparte. Repetați acest proces dacă extensia centrală a fost atașată.

### Atașarea și reglarea curelei pentru umăr (Fig. O)

Fierăstrăul de elagaj vine cu o curea pentru umăr ajustabilă.

1. Prindeți clema curelei pentru umăr **28** pe elementul de montare curea **19** așa cum se arată în Fig. O.
2. Reglați cureaua astfel încât să se potrivească bine peste umăr.

## OPERAREA

### Instrucțiuni de utilizare

**!** **AVERTIZARE:** Respectați întotdeauna instrucțiunile de siguranță și normele în vigoare.

**!** **AVERTIZARE:** Pentru a reduce riscul de vătămări corporale grave, opriți unealta și deconectați acumulatorul înainte de a efectua orice reglaje sau de a scoate/instala atașamente sau accesorii. O pornire accidentală poate cauza vătămări corporale.

### Poziția corectă a mâinii (Fig. P)

**!** **AVERTIZARE:** Pentru a reduce riscul de vătămări corporale grave, adoptați **ÎNTOTDEAUNA** o poziție corectă a mâinilor, conform ilustrației.

**!** **AVERTIZARE:** Pentru a reduce riscul de vătămări corporale grave, țineți **ÎNTOTDEAUNA** unealta ferm pentru a fi pregătiți pentru o reacție neașteptată.

Poziția corectă a mâinilor presupune poziționarea unei mâini pe mânerul central **29** și a celeilalte mâini pe prinderea de spumă **7**.

### Operarea fierăstrăului de elagaj (Fig. A)

**!** **AVERTIZARE:** Citiți și înțelegeți toate instrucțiunile. Nerespectarea tuturor instrucțiunilor enumerate în

continuare poate conduce la electrocutare, incendii și/sau vătămări personale grave.

**!** **ATENȚIE:** Reduceți întotdeauna tensiunea de pe lanț, după terminarea lucrărilor. Lanțul se contractă pe măsură ce se răcește. Dacă nu este slăbit, poate deteriora fierăstrăul de elagaj.

**IMPORTANT:** Nu folosiți niciodată un fierăstrău de elagaj care este deteriorat sau reglat necorespunzător sau care nu este asamblat complet și sigur. Asigurați-vă că lanțul de fierăstrău **14** nu se mai mișcă atunci când comutatorul de declanșare este eliberat. Nu ajustați niciodată bara de ghidare **13** sau lanțul de fierăstrău când motorul funcționează sau acumulatorul este atașat.

### Tăierea/tunderea cu fierăstrăul de elagaj

**!** **AVERTIZĂRI:**

- **Nu stați niciodată sub creanga pe care o tăiați.** Asigurați-vă că nu va poziționați niciodată în calea reziduurilor care ar putea cădea.
- **Purtați întotdeauna cască de protecție, protecție pentru ochi, picior și corp.** Purtarea protecției pentru corp ajută la reducerea riscului de rănire în timpul operării acestei unități.
- **Nu stați niciodată pe o scară sau pe un alt suport instabil atunci când utilizați fierăstrăul de elagaj.** Evitați permanent orice poziție care prezintă risc de pierdere a echilibrului și poate provoca accidentări serioase.
- **Țineți alte persoane la o distanță de cel puțin 15 m față de zona de lucru.** Distragerea atenției poate conduce la pierderea controlului.
- **Pericol de electrocutare.** Pentru preîntâmpinarea șocului electric, nu desfășurați lucrări pe o rază de 15 m față de liniile electrice suspendate. Verificați permanent zona înconjurătoare de linii electrice ascunse.
- **Nu extindeți mânerul comutator al fierăstrăului de elagaj mai sus de înălțimea umărului.**

### Comutatorul de pornire/oprire (Fig. Q)

Asigurați-vă întotdeauna că stați cu picioarele bine fixate pe sol și apucați ferm fierăstrăul de elagaj cu ambele mâini, cu degetele încercuind ambele mâner. Pentru a porni aparatul, trageți butonul de blocare **5** spre înapoi folosind degetul mare și apoi strângeți comutatorul de declanșare **4** cu degetele, așa cum se arată în Fig. Q (odată ce aparatul funcționează, puteți elibera butonul de blocare.) Pentru a „OPRI” unealta, eliberați comutatorul declanșator.

### Cârlig de îndepărtare a ramurii (Fig. A)

**!** **ATENȚIE:** Cârligul de îndepărtare a ramurilor nu este un cârlig de centură.

Fierăstrăul de elagaj pol include un cârlig de eliminare a ramurii **18** în scopul prevăzut pentru a ajuta la îndepărtarea ramurilor tăiate mici până la dimensiuni moderate.

## Tunderea cu fierăstrăul de elagaj (Fig. A, P, R)



**AVERTIZARE:** Lăsați aparatul să funcționeze în ritmul propriu. Nu o suprasolicitați.



**AVERTIZARE:** La tunderea copacilor: apărați-vă împotriva reculului care poate să conducă la vătămare gravă sau deces. Consultați secțiunea **Apărătoria împotriva reculului**, pentru a evita riscul de recul. Nu vă întindeți pentru a apuca unealta de lucru. Asigurați-vă că stați cu picioarele bine fixate pe sol. Țineți picioarele depărtate. Distribuți-vă greutatea uniform pe ambele picioare.

- Folosiți ambele mâini pentru a apuca fierăstrăul de elagaj, conform ilustrației din Fig. P. Țineți fierăstrăul bine. Degetele mâinii vor înconjura mânerul tije de extindere și tija. Țineți degetele la distanță de canalul de evacuare a rumegușului **26** prezentat în Fig. R.
- Nu operați niciodată fierăstrăul când sunteți urcat într-un copac, stați într-o poziție ciudată sau pe o scară sau altă suprafață instabilă. Ați putea pierde controlul fierăstrăului de elagaj, provocând accidentarea gravă.
- Urmați indicațiile de mai jos pentru a tunde un arbore.
  - Asigurați-vă că tija de extindere funcționează la viteză maximă înainte de a efectua o tăietură. La începerea tăierii așezați partea oscilantă a lanțului **14** pe creangă. Mențineți ferm în poziție fierăstrăul de elagaj, pentru a preîntâmpina eventuala deplasare sau alunecare (mişcare laterală) a tije de extindere.
  - Ghidați fierăstrăul de elagaj folosind o presiune ușoară. Efectuați prima tăietură la distanța de 152 mm de trunchiul copacului, pe partea inferioară crengii. Utilizați partea de sus a barei de ghidare **13** pentru a realiza aceasta tăietură. Tăiați 1/3 prin diametrul crengii. Apoi realizați tăietura finală, dinspre partea superioară. Dacă încercați să tăiați ramuri groase dinspre partea inferioară, ramura se poate apleca în jos și va agăța lanțul fierăstrăului în tăietură. Dacă încercați să tăiați ramuri groase dinspre partea superioară, fără o tăietură inferioară (tapă) superficială, ramura se va despica. Nu forțați fierăstrăul de elagaj. Motorul se va supraîncălzi și poate lua foc. Unealta va efectua lucrarea mai bine și în mod mai sigur, în ritmul pentru care a fost concepută.
  - Îndepărtați extensia fierăstrăului cu lanț din tăietură atunci când funcționează la turație maximă. Opriti fierăstrăul de elagaj prin eliberarea comutatorului de declanșare **4**. Asigurați-vă că lanțul s-a oprit înainte de a lăsa din mână fierăstrăul de elagaj.

### Gradul de ascuțire a lanțului de fierăstrău



**ATENȚIE:** Lanțul este ascuțit. Purtați întotdeauna mănuși de protecție când manipulați lanțul de fierăstrău. Lanțul de fierăstrău este ascuțit și vă poate tăia chiar și atunci când nu funcționează.

**IMPORTANT:** Dinții lanțului se vor tocii imediat dacă în timpul tăierii ating pământul, pietre, zidărie sau un cui.

Pentru a obține cele mai bune performanțe de la fierăstrăul dvs., este important să mențineți dinții ascuțiți ai lanțului. Serviciile de ascuțire a

lanțului sunt disponibile la cel mai apropiat centru de service DEWALT.

**NOTĂ:** De fiecare dată când ascuțiți lanțul de fierăstrău, acesta își pierde unele dintre calitățile de reducere a reculului, prin urmare, trebuie să fiți foarte precauți. Se recomandă să nu ascuțiți lanțul de fierăstrău de mai mult de patru ori.

### ÎNȚEȚINEREA

Unealta electrică a fost concepută pentru a opera o perioadă îndelungată de timp, cu un nivel minim de întreținere.

Funcționarea satisfăcătoare continuă depinde de îngrijirea corespunzătoare a uneltei și de curățarea periodică.



**AVERTISMENT:** Pentru a reduce riscul de vătămări corporale grave, opriți unealta și deconectați acumulatorul înainte de a efectua orice reglaje sau de a scoate/instala atașamente dau accesorii.

*O pornire accidentală poate cauza vătămări corporale.*

Încărcătorul și acumulatorul nu sunt reparabile.

Întreținerea regulată asigură o durată de funcționare eficace pentru unealtă. După fiecare 10 minute de utilizare, asigurați-vă că îndepărtați acumulatorul (rețineți că lanțul și bara pot fi fierbinți!) verificați dacă bara și lanțul au o tensionare corectă și lubrifiați conform indicațiilor din **Reglarea tensionării lanțului și Lubrifierea lanțului**.



### Lubrifierea

Unealta dvs. electrică nu necesită lubrifiere suplimentară.



### Curățarea



**AVERTIZARE:** Suflați murdăria și praful din carcasa principală cu aer uscat de îndată ce se strânge murdărie în interiorul și în jurul orificiilor de aerisire. Purtați echipament de protecție aprobat pentru ochi și o mască aprobată de praf atunci când efectuați procedura următoare.



**AVERTIZARE:** Nu utilizați niciodată solvenți sau alte produse chimice puternice pentru curățarea componentelor nemetalice ale uneltei. Aceste produse chimice pot deprecia materialele utilizate în aceste componente. Folosiți o cârpă umezită doar cu apă și cu săpun delicat. Nu permiteți niciodată pătrunderea vreunui lichid în unealtă; nu scufundați niciodată vreo parte a uneltei în lichid.

### Accesorii opționale



**AVERTIZARE:** Deoarece accesoriile, altele decât cele oferite de DEWALT, nu au fost testate cu acest produs, utilizarea acestora cu unealta dvs. poate fi riscantă. Pentru a reduce riscul de vătămare, se recomandă numai utilizarea de accesorii DEWALT cu acest produs.

Consultați reprezentantul pentru informații suplimentare despre accesoriile corespunzătoare.

### **Lanțul și bara de schimb sunt disponibile la cel mai apropiat centru de service DEWALT.**

- DCMP567 necesită un lanț de schimb nr. piesă de service DT20667-QZ. Bară de schimb de 20 cm (8 inch), nr. piesă service DT20668-QZ.

### **Protejarea mediului înconjurător**



Colectarea selectivă. Produsele și acumulatorii marcați cu acest simbol nu trebuie să fie aruncate împreună cu gunoiul menajer.

Produsele și acumulatorii conțin materiale care pot fi recuperate sau reciclate, reducând cererea de materii prime. Vă rugăm să reciclați produsele electrice și acumulatorii în conformitate cu prevederile locale. Mai multe informații sunt disponibile la [www.2helpU.com](http://www.2helpU.com).

### **Acumulator reîncărcabil**

Acest acumulator cu durată lungă de viață trebuie să fie reîncărcat atunci când nu reușește să furnizeze putere suficientă în cazul lucrărilor efectuate cu ușurință anterior. La sfârșitul duratei sale de utilizare, eliminați-l acordând o atenție cuvenită mediului înconjurător:

- Consumați complet acumulatorul, apoi scoateți-l din unealtă.
- Acumulatorii Li-Ion sunt reciclabili. Duceți acumulatorii la reprezentantul dvs. sau la un centru local de reciclare. Acumulatorii colectați vor fi reciclați sau eliminați corespunzător.

## GHID DE DEPANARE

## ASIGURAȚI-VĂ CĂ URMAȚI REGULILE DE SIGURANȚĂ ȘI INSTRUCȚIUNILE

Pentru asistență în legătură cu produsul dvs., vizitați site-ul nostru web la [www.dewalt.com](http://www.dewalt.com) pentru o listă a centrelor de service.

PROBLEMĂ	CAUZA POSIBILĂ	SOLUȚIE
Unitatea nu pornește.	Acumulatorul nu este instalat corect.	Verificați instalarea acumulatorului.
	Acumulatorul nu este încărcat.	Verificați cerințele de încărcare ale acumulatorului.
	Butonul de blocare nu este acționat.	Trageți înapoi butonul de blocare/acționați declanșatorul.
	Conexiunile extensiilor nu sunt strânse corespunzător.	Consultați <b>Îmbinarea modului capului fierăstrău la modulul mâner.</b>
Acumulatorul nu se încarcă.	Acumulatorul nu este introdus în încărcător.	Introduceți acumulatorul în încărcător, până când LED-ul se aprinde.
	Încărcătorul nu este conectat.	Conectați încărcătorul la o priză funcțională. Consultați <b>Încărcarea acumulatorului</b> pentru mai multe detalii.
	Temperatura aerului din jur prea mare sau prea mică.	Mutați acumulatorul într-un loc cu o temperatură a aerului mai mare de 40 °F (4,5 °C) sau mai mică de 104 °F (+40 °C).
Bara/lanțul s-au supraîncălzit.	Lanțul este prea strâns.	Consultați secțiunea <b>Reglarea tensionării lanțului.</b>
	Lubrifierea este necesară.	Consultați secțiunea <b>Lubrifierea lanțului.</b>
Lanțul este slăbit.	Tensiunea lanțului este setată incorect.	Consultați secțiunea <b>Reglarea tensionării lanțului.</b>
Calitate slabă de tăiere.	Tensiunea lanțului este setată incorect.	Consultați secțiunea <b>Reglarea tensionării lanțului.</b> <b>NOTĂ:</b> O tensionare excesivă conduce la o uzură excesivă și la reducerea duratei de viață a barei și lanțului. Lubrifiați lanțul la fiecare 10 minute de utilizare.
	Lanțul are nevoie de înlocuire.	Consultați <b>Introducerea și scoaterea acumulatorului din fierăstrău.</b>
Unitatea funcționează, dar nu taie.	Lanțul este montat invers.	Consultați <b>Introducerea și scoaterea acumulatorului din fierăstrău.</b>









Stanley Black & Decker Romania SRL  
Phoenixia Business Center  
Strada Turturelelor Nr. 11A, Etaj 4  
Module 12-15, Sect. 3, Bucuresti  
Tel: +4021.320.61.05  
Fax: +4037.225.36.84  
Email: Office.Bucharest@sbdinc.com

## Garanție legală de conformitate<sup>1</sup> pentru produsele Stanley Black & Decker

Produs: .....

COD: .....

Serie mașină: ...../.....

Serie acumulatori: ...../.....

Serie stație încărcare: .....

Distribuitorul (vanzător autorizat/magazin)/adresă, tel., fax:  
.....  
.....

Cumpărător: .....

Produs cumpărat cu factură/bon nr: .....

Data: .....

Cumpărătorul a fost informat asupra caracteristicilor și a domeniului de utilizare ale produsului. S-a efectuat proba de funcționare a produsului, a fost instruit cumpărătorul cu privire la modul de funcționare și normele de siguranță a muncii, s-a predat produsul împreună cu accesoriile în perfectă stare de funcționare, s-au predat instrucțiunile în limba română privind transportul, depozitarea, utilizarea și întreținerea. S-a verificat corectitudinea datelor înscrise în garanția legală de conformitate „Documentul”).

### Condițiile de garanție de mai jos fac parte din prezentul document și au fost luate la cunoștință de către Cumpărător.

Persoana care aduce produsul și prezintă actele de proprietate (Documentul și factura sau bonul fiscal în original sau în copie) este considerată împuternicită să reprezinte proprietarul în relația cu distribuitorul (vanzătorul) autorizat.

Conform prevederilor legale<sup>2</sup>, consumatorii (consumator - orice persoană fizică sau grup de persoane fizice constituite în asociații, care acționează în scopuri din afara activității

sale comerciale, industriale sau de producție, artisanale ori liberale), într-un termen de **doi ani** de la livrarea produsului (termen de garanție legală), vor avea dreptul:

- să ceară repararea produsului sau înlocuirea acestuia, fără plată, într-o perioadă de timp rezonabilă ce nu poate depăși 15 zile calendaristice de la data la care a fost adusă la cunoștință lipsa conformității sau a predat produsul vânzătorului ori persoanei desemnate de acesta pe baza unui document de predare-preluare, cu excepția situației când această măsură este imposibilă (dacă nu se pot asigura produse identice pentru înlocuire) sau disproporționată (dacă impune costuri nerezonabile vânzătorului);
- să ceară reducerea corespunzătoare a prețului sau rezoluțiunea contractului în cazul în care nu beneficiază de repararea sau înlocuirea produsului sau măsurile reparatorii nu au fost luate într-o perioadă rezonabilă. Rezoluțiunea nu este posibilă dacă lipsa conformității este minoră;
- să aleagă între înlocuirea produsului sau rezoluțiunea contractului în cazul în care produsele de folosință îndelungată (produs complex, constituit din piese și subsansambluri, proiectat și construit pentru a putea fi utilizat pe durată medie de utilizare și asupra căruia se pot efectua reparații sau activități de întreținere) defecte în termenul de garanție legală nu pot fi reparate sau durata cumulată de nefuncționare din cauza deficiențelor apărute în termenul de garanție legală depășește 10% din durata acestui termen.

După expirarea termenului de doi ani menționat mai sus, consumatorii pot pretinde remedierea sau înlocuirea produselor care nu pot fi folosite în scopul pentru care au fost realizate ca urmare a unor vicii ascunse apărute în cadrul duratei medii de utilizare, în condițiile legii.

Pentru produsele a căror durată medie de utilizare este mai mică de doi ani, termenul de doi ani, menționat mai sus se reduce la această durată.

<sup>1</sup> Garanția legală de conformitate reprezintă protecția juridică a consumatorului rezultată prin efectul legii în raport cu lipsa de conformitate, reprezentând obligația legală a vânzătorului față de consumator ca, fără solicitarea unor costuri suplimentare, să aducă produsul la conformitate, incluzând restituirea prețului plătit de consumator, repararea sau înlocuirea produsului, dacă acesta nu corespunde condițiilor enunțate în declarațiile referitoare la garanție sau în publicitatea aferentă

<sup>2</sup> Legea nr. 449/2003 privind vânzarea produselor și garanțiile asociate acestora, Ordonanța Guvernului nr. 21/1992 privind protecția consumatorilor.

Consumatorul trebuie să informeze vânzătorul despre lipsa de conformitate în termen de două luni de la data la care a constatat-o.

Până la proba contrară, lipsa de conformitate apărută în termen de șase luni de la livrarea produsului se prezumă că a existat la momentul livrării acestuia, cu excepția cazurilor în care prezumția este incompatibilă cu natura produsului sau a lipsei de conformitate.

Durata medie de utilizare a produselor de 6 (șase) ani de la data achiziției.

Piesele de schimb înlocuite la produs beneficiază de garanție numai în cazul în care acestea au fost montate într-un centru autorizat de întreținere și reparații.

În cadrul termenului de garanție, vânzătorul suportă toate costurile privind repararea sau înlocuirea pieselor de schimb executate defecte. Pentru lucrările de reparație executate se acordă garanție. Garanția nu se extinde asupra accesoriilor consumabilelor (precum baterii, furtunuri, curele, perii colectoare, lanțuri, cuțite, lance, pistol, cap prindere lamă, role ghidaj, cablu alimentare, întinzător lanț, bujii, ulei, filtre aer și benzină) care intră în componența produsului, cu excepția cazului în care acestea prezintă vicii ascunse.

Adăugați ulei la generatoarele **Black & Decker**. Verificați periodic nivelul de ulei al generatoarelor și compresoarelor. Este interzis a se utiliza generatoarele pentru invertoare sau aparate de sudură.

Produsele din gamele **Black & Decker** și **Stanley FatMax** sunt de uz gospodăresc (bricolaj) și nu sunt destinate uzului profesional, prestării de servicii sau lucrări către terți.

#### **Situații în care nu vom repara produsele în baza garanției legale de conformitate**

1. Nerespectarea de către consumator a condițiilor de transport, manipulare, instalare, depozitare, utilizare (inclusiv scopul utilizării) și întreținere precizate în instrucțiunile ce însoțesc produsul (aplicabil, după caz).
2. Defectele care au apărut ca urmare a utilizării unor accesorii ori consumabile care nu sunt originale Stanley Black & Decker Romania ori care nu sunt compatibile cu produsul.
3. Produsul prezintă defecțiuni cauzate de necunoaștere, omitere, neglijență ori accident.

În cazul în care constatați deteriorări (lovituri/defecte) la produsele Stanley Black & Decker Romania, vă rugăm să vă adresați celui mai apropiat centru service autorizat menționat la adresa web-site-ului [www.2helpU.com](http://www.2helpU.com) ori vânzătorului.

Utilizatorii MyDeWALT și My STANLEY care își înregistrează în cel mult 28 de zile de la cumpărare produsele pe platformele destinate (<http://www.dewalt.ro/3/>, respectiv, <http://www.stanleyworks.ro/mystanley>) pot extinde gratuit garanția sculelor până la trei ani. Pentru a beneficia de această garanție este necesară prezentarea dovezii cumpărării, certificatul de garanție și imprimarea certificatului de garanție extinsă. Unele produse sunt excluse, pentru acestea se aplică Termenii și Condițiile DeWALT și Stanley.

#### **Garanția acordată persoanelor juridice**

În cazul persoanelor juridice termenul de garanție aplicabil este de un an. Acest termen de garanție este aplicabil tuturor produselor Stanley Black & Decker Romania, respectiv atât produselor pentru uz profesional cât și celor pentru uz gospodăresc (bricolaj).

În cadrul acestui termen, cumpărătorul persoană juridică poate solicita înlocuirea sau repararea produsului.

Situațiile care duc la pierderea garanției legale de conformitate, descrise mai sus, sunt aplicabile și în cazul garanției acordate persoanelor juridice.

## REPARAȚII ÎN PERIOADA DE GARANȚIE

Data intrării:	Data reparației:	Defecțiune:
Comandă reparație:	Data predării:	
<i>Clientul confirmă prin semnătură executarea gratuită a reparației în garanție și primirea produsului reparat.</i>		
Semnătură client:	Semnătură și ștampilă service:	
Data intrării:	Data reparației:	Defecțiune:
Comandă reparație:	Data predării:	
<i>Clientul confirmă prin semnătură executarea gratuită a reparației în garanție și primirea produsului reparat.</i>		
Semnătură client:	Semnătură și ștampilă service:	
Data intrării:	Data reparației:	Defecțiune:
Comandă reparație:	Data predării:	
<i>Clientul confirmă prin semnătură executarea gratuită a reparației în garanție și primirea produsului reparat.</i>		
Semnătură client:	Semnătură și ștampilă service:	

## LISTA CENTRELOR SERVICE AUTORIZATE

Nr.	Oras	Agent Service	Adresa	Email	Telefon	Fax
1	Bucuresti	YALCO ROMANIA SRL	Sos. Pipera nr.48,020112	reparatii@yalco.ro	+4021 232 31 47 +4021 232 31 49	+4021 232 31 76
2	Bucuresti	Edelweiss Grup SRL	B-dul. Vasile Milea nr. 2F 061344	service@edelweissgrup.ro	+4021 319 13 13	+4021 319 13 14
3	Ploiesti	METATOOLS SRL	Str. Poligonului Nr. 2 100070	service@Metatools.ro	+40374 473 034 +40747 118 112	+40244 406 698
4	Bacau	PARTENER SRL	Calea Moinești nr. 34, 600281	service@partner.ro	+4023 451 03 77	+40234 510 955
5	Cluj	EPINVEST S.R.L.	Str. Avram Iancului Nr. 502-504 407280	service@epinvest.ro	+40745 637 949	+40264 594 565
6	Baia Mare	PRO TOOLS S.R.L.	Str. Iuliu Maniu, Nr. 28 430131	office@protools.ro	+40262 218 794	+40262 276 535
7	Constanta	TRITON SRL	B-dul Aurel Vlaicu, Nr. 217	office@triton.com.ro	+4037 048 41 55	+4037 048 41 18
8	Tulcea	ABC International SRL	Str. Babadag, Nr. 5, Bl. 1, Sc. A, Parter	service@unelte.com.ro	+40240 518 260	+40240 517 669