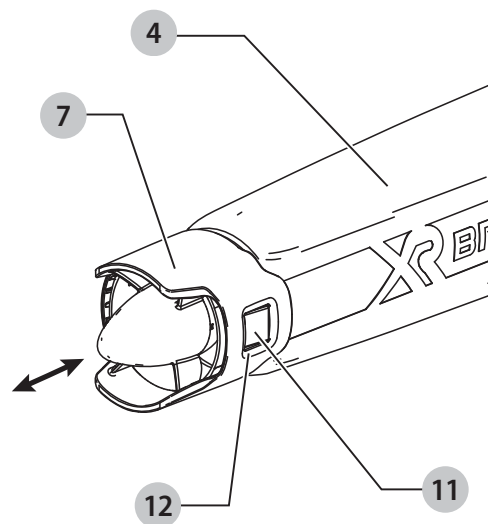
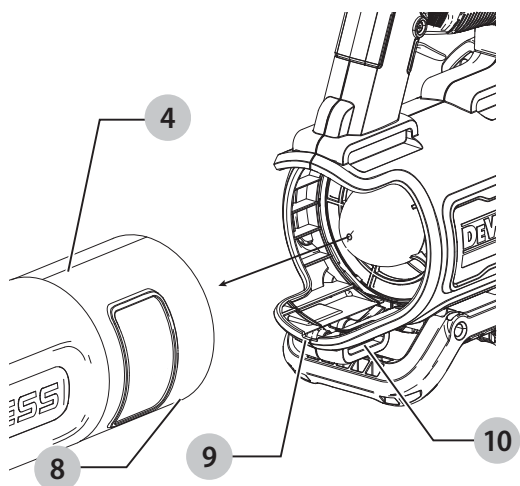
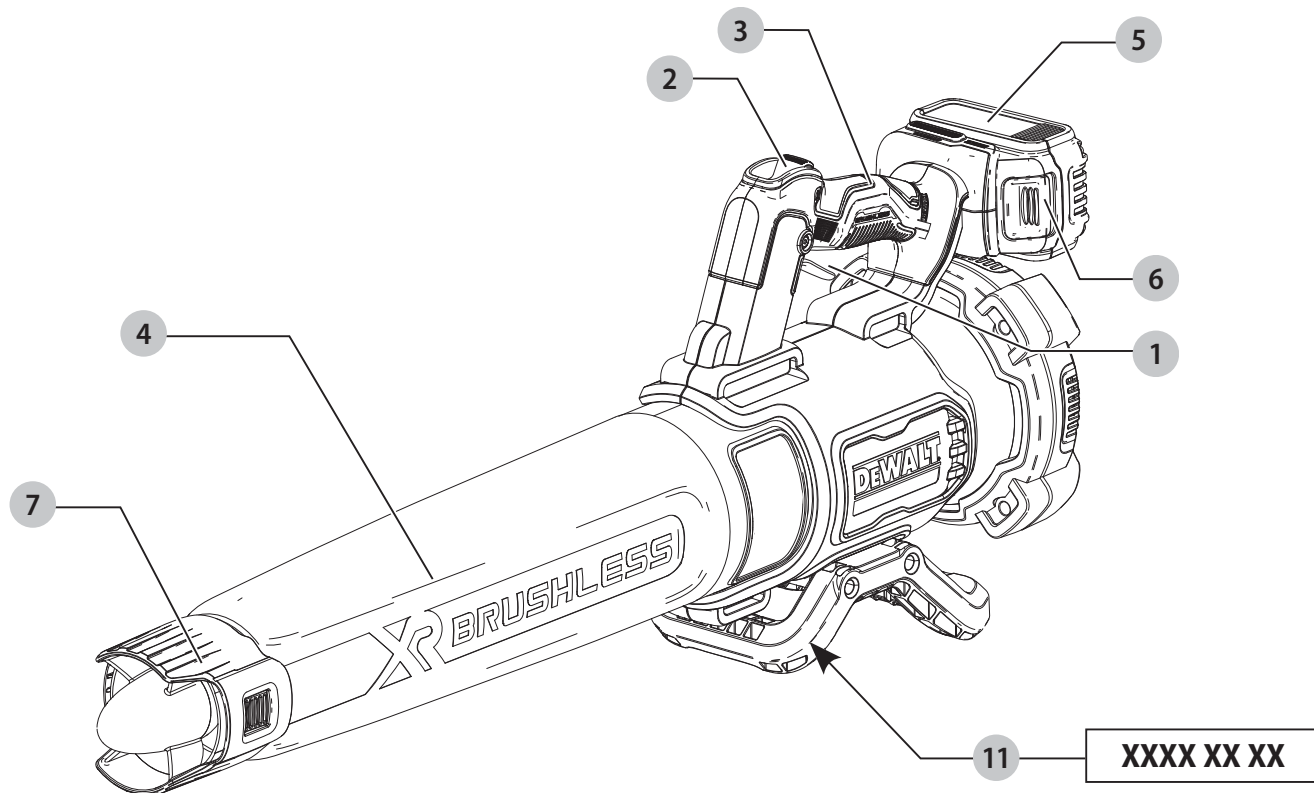


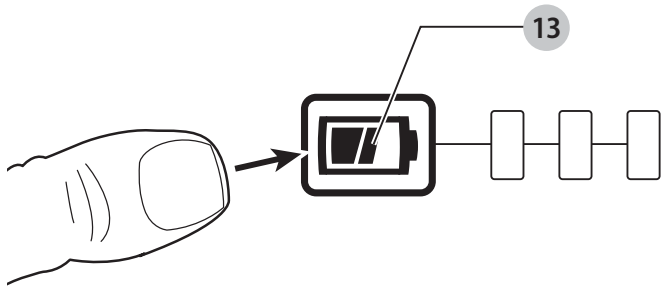
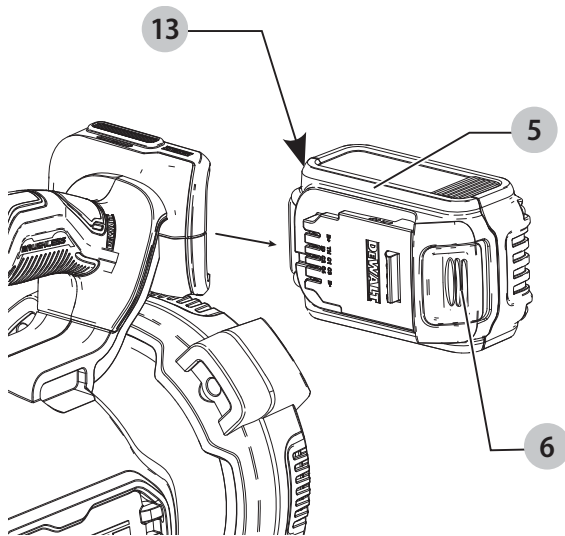


---

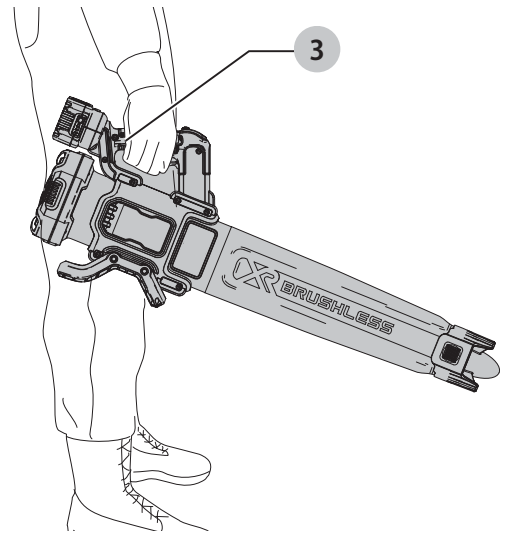
<b>Slovenščina</b>	<b>(Prevod originalnih navodil)</b>	<b>5</b>
<b>Hrvatski</b>	<b>(Prijevod izvornih uputa)</b>	<b>15</b>
<b>Srpski</b>	<b>(Prevod originalnog uputstva)</b>	<b>26</b>
<b>Македонски</b>	<b>(Превод на оригиналните упатства)</b>	<b>35</b>



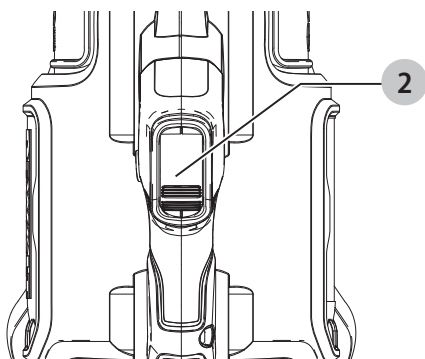
Slika / Slika / Slika / Скица D



Slika / Slika / Slika / Скица E



Slika / Slika / Slika / Скица F



# OSNI PUHALNIK

## DCMBL562

### Čestitamo!

Izbrali ste orodje DEWALT. Na osnovi večletnih izkušenj, inovacij in temeljitega razvoja izdelkov je DEWALT eden najbolj zanesljivih partnerjev na področju električnega orodja.

### Tehnični podatki

		DCMBL562
Napetost	$V_{DC}$	18
Tip		1
Tip akumulatorja		Litijev-ionski
Hitrost zraka	Km/h	200
Volumen zraka	CFM	450
Raven zvočne moči	$L_{wAm}$	95 dBA
K (negotovosti predpisane ravni zvoka)	$K_{wA}$	1,7 dBA
Raven zvočnega tlaka	$L_{pA}$	88 dBA
K (negotovosti predpisanega zvočnega tlaka)	$K_{pA}$	2,5 dBA
Zagotovljena raven zvočne moči	$L_{wAd}$	97 dBA
Teža (brez paketa akumulatorjev)	kg	3,1 kg

Vrednosti emisij hrupa in izmerjene vrednosti / tresljajev (vektorska vsota treh smeri) v skladu z EN 50636-2-100:2014:

Vrednost emisij tresljajev $a_{H} =$	$m/s^2$	<2,5
Negotovost K =	$m/s^2$	1,5

Raven emisije tresljajev in hrupa v teh tehničnih podatkih je bila izmerjena v skladu s standardiziranim preizkusom, določenim v EN50636-2-100 in jo je mogoče uporabiti za medsebojno primerjavo orodij. Uporabiti jo je mogoče za predhodno oceno izpostavljenosti.

**! OPOZORILO:** Navedeni ravni tresljajev in/ali hrupa predstavljata ravni pri glavnih načinih uporabe orodja. Toda če orodje uporabljate za druge vrste dela, z različnim priborom ali če ga slabo vzdržujete, so lahko emisije tresljajev in/ali hrupa drugačne. To lahko znatno poveča raven izpostavljenosti v celotnem delovnem obdobju.

Ocena ravni izpostavljenosti tresljajem in/ali hrupu mora upoštevati tudi čas, ko je orodje izključeno oz. ko deluje, vendar dejansko ne opravlja dela. To lahko znatno zmanjša raven izpostavljenosti v celotnem delovnem obdobju.

Seznajte se z varnostnimi ukrepi in sprejmite še dodatne, da bi zaščitili delavca pred učinki tresljajev in/ali hrupa, kot so: vzdrževanje orodja in opreme (pomembno za tresljaje), vzdrževanje toplote rok, organizacija delovnih postopkov.

### Izjava ES o skladnosti

#### Direktiva o strojih



#### Osni puhalnik DCMBL562

DEWALT izjavlja, da so izdelki, opisani pod **Tehničnimi podatki** v skladu z:

2006/42/ES, EN 60335-1:2012+A11:2014+A13:2017 in EN 50636-2-100:2014. 2000/14/ES, dodatek V, DEKRA Certification B.V., Meander 1051 / P.O. predal 5185 6825 MJ ARNHEM / 6802 ED ARNHEM Nizozemska

ID št. priglašene urada: 0344

$L_{pA}$  (izmerjena raven zvočnega tlaka) 88 dB(A) K = 2,5 dB(A)

$L_{wA}$  (zajamčena zvočna moč) 97 dB (A)

Ti izdelki so v skladu tudi z direktivo 2014/30/EU in 2011/65/EU.

Za več informacij se obrnite na podjetje DEWALT na naslovih v nadaljevanju ali poiščite kontaktne podatke na zadnji strani navodil.

Podpisani je odgovoren za sestavo tehnične datoteke in daje to izjavo v imenu podjetja DEWALT.

Markus Rompel  
podpredsednik inženiringa, PTE-Europa  
DEWALT, Richard-Klinger-Straße 11,  
D-65510, Idstein, Nemčija  
30. 10. 2019



**OPOZORILO:** Za zmanjšanje nevarnosti poškodb preberite navodila za uporabo.

### Definicije: Napotki za varno uporabo orodja

Spodnje definicije opisujejo stopnjo resnosti vsakega opozorilnega znaka. Preberite navodila in bodite pozorni na te simbole.



**NEVARNOST:** Pomeni neposredno nevarno situacijo, ki bo povzročila smrt ali hudo poškodbo, če je ne preprečite.



**OPOZORILO:** Označuje posredno nevarno situacijo, ki lahko povzroči smrt ali hude telesne poškodbe, če je ne preprečite.

Akumulatorji				Polnilniki/Časi polnjenja (minute)								
Kat. št.	V <sub>Istosmerni tok</sub>	Ah	Teža (kg)	DCB104	DCB107	DCB112	DCB113	DCB115	DCB118	DCB132	DCB119	
DCB546	18/54	6,0/2,0	1,05	60	270	170	140	90	60	90	X	
DCB547	18/54	9,0/3,0	1,46	75*	420	270	220	135*	75*	135*	X	
DCB548	18/54	12,0/4,0	1,44	120	540	350	300	180	120	180	X	
DCB181	18	1,5	0,35	22	70	45	35	22	22	22	45	
DCB182	18	4,0	0,61	60/40**	185	120	100	60	60/40**	60	120	
DCB183/B	18	2,0	0,40	30	90	60	50	30	30	30	60	
DCB184/B	18	5,0	0,62	75/50**	240	150	120	75	75/50**	75	150	
DCB185	18	1,3	0,35	22	60	40	30	22	22	22	X	
DCB187	18	3,0	0,54	45	140	90	70	45	45	45	90	
DCB189	18	4,0	0,54	60	185	120	100	60	60	60	120	

\*Datumska koda 201811475B, ali poznejša

\*\* Datumska koda 201536, ali poznejša

**!** **PREVIDNOST:** Pomeni potencialno nevarno situacijo, **ki bi lahko povzročila manjšo ali srednje hudo telesno poškodbo**, če je ne preprečite.

**OPOMBA:** Označuje prakso, **ki ni povezana s telesno poškodbo**, ampak bi **lahko** povzročila **poškodbo lastnine**, če je ne preprečite.

**!** Pomeni nevarnost električnega udara.

**!** Pomeni nevarnost požara.

## POMEMBNA VARNOSTNA NAVODILA

### PRED UPORABO TE NAPRAVE PREBERITE VSA NAVODILA

Ob uporabi te naprave morate vedno upoštevati osnovne varnostne ukrepe, vključno z naslednjimi:

- !** **OPOZORILO:** Za zmanjšanje tveganja za požar, električni udar in telesne poškodbe:
  - ne puščajte naprave brez nadzora, če je priključena na vir napajanja;** ko naprave ne uporabljate odstranite paket baterij;
  - ne uporabljajte naprave na mokrih površinah;** ne izpostavljajte naprave dežju; shranite jo v zaprtem prostoru;
  - ta naprava ni igrača in ni namenjena igri;** med uporabo v bližini otrok morate biti zelo previdni;
  - napravo uporabljajte SAMO TAKO, kot je opisano v teh navodilih;** uporabljajte le priporočene priključke;
  - ne uporabljajte te naprave, če kaže znake kakršnih koli okvar;** če naprava ne deluje pravilno, če ste jo po nesreči izpustili na tla, če je poškodovana,

če ste jo pozabili na prostem ali če je padla v vodo, jo vrnite na pooblaščen servisni center za popravilo;

- ne uporabljajte naprave z mokrimi rokami;
- ne potiskajte predmetov v odprtine na napravi;** ne uporabljajte naprave, če je katera koli odprtina zamašena; najprej odstranite prah, nitke, lase in vse, kar bi lahko zmanjšalo pretok zraka;
- lasje, ohlapna oblačila, prsti in ostali deli telesa ne smejo biti izpostavljeni gibljivim delom naprave;
- izklopite upravljanje, preden ga boste odklopili od vira napajanja;
- bodite še posebej pozorni pri čiščenju stopnic.

## SHRANITE TA NAVODILA

### Dodatni varnostni napotki

**!** **OPOZORILO:** Pri uporabi električnih naprav je treba upoštevati osnovne varnostne ukrepe, da bi zmanjšali nevarnost požara, električnega šoka in telesnih poškodb, vključno z naslednjimi napotki.

**!** **OPOZORILO:** Preberite vsa varnostna opozorila in navodila. Če ne upoštevate spodaj navedenih opozoril in napotkov, lahko to privede do električnega udara, požara in/ali telesnih poškodb.

**!** **OPOZORILO:** Naprave ne smejo uporabljati otroci in osebe z omejenimi čutili ali umskimi sposobnostmi ali pomanjkanjem izkušenj ali znanja. Lokalna zakonodaja lahko predvideva starostno omejitev, ki je predpisana za upravljavce naprave.

### Za zmanjšanje tveganja telesnih poškodb:

- preprečite neželene zagon;** pred odstranitvijo paketa baterij izklopite priprave za upravljanje; pred vstavljanjem paketa baterij se prepričajte, ali je stikalo zapahnjeno, ali v izklopljenem položaju; Prenašanje orodja s prstom na stoialu ali vstavljanje

paketa baterij v enoto ob vklopljenem stikalu lahko povzroči nesreče.

- **Izogibajte se nevarnim okoljskim pogojem** – Električnega orodja ne uporabljajte na vlažnih ali mokrih mestih. Orodja ne uporabljajte v dežju.
- **Uporabite varovalno opremo.** Ko delo povzroča prah vedno uporabljajte zaščito oči, masko s filtrom, obujte čevlje, ki ne drsijo in v določenih pogojih tudi zaščito sluha.
- **Uporabljajte pravo orodje** – ne uporabljajte orodja za kakršno koli delo, razen za tisto, za katero je namenjeno.
- Pred uporabo orodja **preglejte območje dela.** Odstranite ves drobir in trde predmete, kot so veliki kamni, steklo, žica itd., ki jih lahko orodje izvrže kot izstrelak, ali kako drugače povzroči med delom poškodbe oz. gmotno škodo.
- **Otrokom, opazovalcem in živalim ne dovolite v delovno območje** in morajo biti ob začetku dela najmanj 10 metrov oddaljeni od orodja.
- **Orodje vzdržujte skrbno.** Za brezhibno in varno delovanje vzdržujte orodje čisto. Za pravilno vzdrževanje upoštevajte navodila.
- **Bodite pozorni** - pazite kaj delate. Uporabljajte zdravo pamet. Ne delajte orodjem, če ste utrujeni.
- Med delovanjem **ne** postavljajte izpuha pihalnika v neposredno bližino oči ali ušes.
- Nikoli **ne** uporabljajte orodja, če so v bližini ljudje, še posebej otroci, ali domače živali.
- **Ne nagibajte se predaleč ali segajte previsoko.** Ves čas ohranite ravnotežje. Vedno ohranite stabilno držo. Nikoli ne tecite, ampak le hodite.
- Preden orodja niste odklopili od baterije, se **ne** dotikajte se premikajočih se nevarnih delov in se premikajoči se nevarni deli niso popolnoma ustavili.
- Če se orodje začne tresti nenormalno, odstranite paket baterij in takoj ugotovite vzrok.
- **Ne** skušajte odmašiti orodja, če niste prej odstranili baterijo.
- **Ne** potopite nobenega dela orodja v tekočino.
- **Ne uporabljajte orodja, če stikalo ne omogoča vklopa in izklopa.** Orodje, ki ga ni mogoče nadzirati s stikalom, je nevaren in ga je treba popraviti.
- **Ne** dopustite, da v odprtino pihalnika pride drobir.
- **Ne** usmerjajte izpuha vase ali druge ljudi.
- Orodja **ne** uporabljajte za pihanje eksplozivnega prahu ali v območjih, kjer zrak vsebuje eksplozivni prah, kot je prah premoga, žit, ali drugega vnetljivega materiala.
- **Ne poskušajte popravljati pihalnika.** Za zagotavljanje varnega in zanesljivega delovanja orodja naj popravila, vzdrževanje in prilagoditve izvajajo samo pooblašeni servisi.
- **Ne uporabljajte pihalnika v ozračju s hlapi ali eksplozivnem ozračju.** Motorji v teh orodjih se običajno iskrijo, iskricice pa lahko vnamejo hlape.
- **Puhalnik ne sme nikoli delovati brez nadzora.** Izklopite napajanje.
- Pre priklopom cevi **odstranite paket baterij.**

- **Shranite izklopljeno in ustavljeno orodje.** Če orodja ne uporabljate, ga shranite v suhem mesu, dovolj visokem ali zaklenjenem mestu izven dosega otrok.
- **V tem priročniku so priložena navodila za združljive baterije in polnilnike.** V priročniku preberite vsa navodila, ko so priložena paketu baterij ali polnilniku. Na polnilniku in paketu baterij preberite vse svarilne oznake.
- **Pred nastavljanjem, menjavo opreme, servisiranjem, premikanjem ali shranjevanjem orodja, odklopite paket baterij, ali ga odstranite iz orodja.** Takšni zaščitni ukrepi zmanjšujejo nevarnost neželenega zagona orodja.
- **Med uporabo orodja nosite stabilno obutev in dolge hlače.**

## SHRANITE TA NAVODILA

### Ostale nevarnosti

Kljub upoštevanju ustreznih varnostnih ukrepov in uporabi varnostnih naprav se določenim nevarnostim ni mogoče izogniti. Mednje spadajo:

- poškodba sluha;
- nevarnost telesnih poškodb zaradi odletavajočih odkruškov;
- nevarnost opeklin zaradi segrevanja pribora med delom;
- nevarnost telesnih poškodb zaradi dolgotrajnega dela.

### SHRANITE TA NAVODILA

### Polnilniki

Polnilniki DEWALT ne zahtevajo nobenih nastavitev in omogočajo kar najlažje upravljanje in uporabo.

### Električna varnost

Električni motor je zasnovan samo za eno napetost. Vedno preverite, ali napetost akumulatorja ustreza tisti, ki je navedena na podatkovni plošči. Prav tako preverite, ali napetost vašega polnilnika ustreza napetosti v električnem omrežju.



Polnilnik DEWALT je dvojno izoliran v skladu z EN60335, zato ozemljitev ni potrebna.

Če je električni kabel poškodovan, ga je treba zamenjati pri serviserju DEWALT.

### Zamenjava vtiča električnega kabla (samo za Veliko Britanijo in Irsko)

Če je treba namestiti novi električni vtič:

- stari vtič odstranite med odpadke;
- priključite rjavo žico na fazni priključek novega vtiča;
- priključite modro žico na nevtralni priključek.



**OPOZORILO:** Na ozemljitveni priključek ne priklaplajte nobene žice.

Upoštevajte napotke za vgradnjo vtičev, ki so priloženi kakovostnim vtičem. Priporočena varovalka: 3 A.



## Uporaba kableskega podaljška

Kableskega podaljška ne uporabljajte, razen če je to nujno potrebno. Uporabite kabelski podaljšek, ki ustreza vhodni napetosti polnilnika (glejte poglavje **Tehnični podatki**). Najmanjši presek kabla mora biti 1 mm<sup>2</sup>; maksimalna dolžina kabla je 30 m.

Če uporabljate kolut, vedno do konca odvijte kabel.

## Pomembni napotki za varnost pri uporabi vseh polnilnikov akumulatorjev

**SHRANITE TA NAVODILA:** Ta navodila vključujejo pomembne napotke za varnost in uporabo združljivih polnilnikov akumulatorjev (glejte poglavje **Tehnični podatki**).

- Pred uporabo polnilnika preberite vsa navodila in opozorilne oznake na polnilniku, akumulatorju in na izdelku, ki uporablja akumulator.



**OPOZORILO:** Nevarnost električnega udara. Pazite, da v notranjost polnilnika ne prodre tekočina. To lahko povzroči električni udar.



**OPOZORILO:** Priporočamo, da uporabite napravo na diferenčni tok z nazivnim tokom 30 mA ali manj.



**PREVIDNOST:** Nevarnost opeklin. Za zmanjšanje nevarnosti opeklin polnite samo polnilne baterije DEWALT. Drugi akumulatorji lahko eksplodirajo in povzročijo telesne poškodbe in gmotno škodo.



**PREVIDNOST:** Otroke nadzorujte in pazite, da se ne igrajo z orodjem.

**OPOMBA:** Ko je polnilnik priklopljen na električno omrežje, lahko pod določenimi pogoji tuj material, ki zaide v polnilnik, povzroči kratek stik med izpostavljenimi kontakti znotraj polnilnika. Tuj material iz prevodnih snovi, med katere med drugim spadajo tudi kamena volna, aluminijasta folija ali nabrani kovinski delci morate odstraniti iz vdolbin na polnilniku. Če v polnilniku ni akumulatorja, vedno izklopite polnilnik iz električnega omrežja. Izklopite polnilnik pred nameranim postopkom čiščenja

- **NIKOLI ne poskušajte polniti akumulatorja s polnilniki, ki v teh navodilih niso navedeni.** Polnilnik in akumulator sta posebej izdelana in namenjena, da ju uporabljate skupaj.
- **Polnilniki, ki so navedeni v teh navodilih, so namenjeni izključno polnjenju polnilnih baterij DEWALT.** Vsaka drugačna uporaba lahko povzroči nevarnost požara, električnega udara ali smrti zaradi električnega udara.
- **Ne izpostavljajte polnilnika dežju ali snegu.**

- **Ko odklopite polnilnik, ga primite za vtičač in ne za kabel.** Tako zmanjšate nevarnost poškodbe električnega vtiča in kabla.
- **Kabel mora biti postavljen tako, da ne stopate nanj, se ne spotikate obenj ali ga kako drugače izpostavite poškodbam in udarcem.**
- **Ne uporabljajte kableskega podaljška, razen če je to nujno potrebno.** Uporaba neustreznega kableskega podaljška lahko povzroči nevarnost požara, električnega udara ali smrti zaradi električnega udara.
- **Na polnilnik ne postavljajte predmetov oz. polnilnika ne postavljajte na mehko podlago, ki bi lahko zakrila prezračevalne odprtine in povzročila prekomerno segrevanje notranjosti polnilnika.** Polnilnik postavite stran od izvora toplote. Prezračevanje polnilnika poteka skozi odprtine na vrhu in na dnu ohišja.
- **Ne uporabljajte polnilnika, ki ima poškodovan kabel ali vtič—poškodovane dele takoj zamenjajte.**
- **Ne uporabljajte polnilnika, če je bil podvržen močnemu udarcu, če je padel na tla ali je bil kako drugače poškodovan.** Odnosite ga v popravilo v pooblaščen servis.
- **Polnilnika ne razstavljajte; če je potrebno popravilo, ga odnesite v pooblaščen servis.** Nepravilno sestavljanje lahko povzroči nevarnost požara, električnega udara ali smrti zaradi električnega udara.
- Če je električni kabel poškodovan, ga mora proizvajalec, njegov serviser ali ustrezna pooblaščen oseba nemudoma zamenjati in tako preprečiti morebitno nevarnost.
- **Odklopite polnilnik iz vira napajanja pred začetkom čiščenja.** Tako zmanjšate nevarnost električnega udara. Z odstranitvijo akumulatorja ne zmanjšate te nevarnosti.
- **NIKOLI ne poskušajte povezati dveh polnilnikov skupaj.**
- **Polnilnik je namenjen uporabi s standardnim gospodinjskim električnim tokom 230 V. Ne poskušajte ga uporabljati z drugačno omrežno napetostjo.** To ne velja za polnilnik v vozilih.

## Polnjenje baterije (sl. D)







1. Priključite polnilnik na ustrezno vtičnico, preden vstavite vanj baterijo.
2. V polnilnik vstavite paket baterij **5** in zagotovite, da bo paket vstavljen popolnoma do konca. Rdeča lučka (polnjenje) utripa neprekinjeno in označuje, da se je začel postopek polnjenja.
3. Konec polnjenja označuje rdeča lučka, ki SVETI neprekinjeno. Akumulator je popolnoma napolnjen in ga lahko uporabite ali jo pustite v polnilniku. Za odstranitev paketa baterij iz polnilnika pritisnite gumb za sprostitev **6** na paketu baterij.

**OPOMBA:** Za optimalno delovanje in življenjsko dobo litij-ionskih baterij jih pred prvo uporabo popolnoma napolnite.



## Delovanje polnilnika

Stanje napolnjenosti baterije lahko preverite s pomočjo spodaj prikazanih indikatorjev napolnjenosti.

Indikator napolnjenosti		
	Polnjenje	
	Popolnoma napolnjena	
	Zakasnitev zaradi vroče/mrzle akumulatorja*	

\*Rdeča lučka še naprej utripa, rumena lučka pa sveti neprekinjeno med ogrevanjem ali ohlajanjem akumulatorja. Ko baterija doseže ustrezno temperaturo, rumena lučka ugasne, polnilnik pa nadaljuje s polnjenjem.

Združljivi polnilnik akumulatorja ne polni pokvarjenega akumulatorja. Polnilnik bo zaznal pokvarjeno baterijo in ne bo zasvetil.

**OPOMBA:** Problem je lahko tudi v samem polnilniku.

V primeru, da polnilnik nakazuje na težavo, ga skupaj z baterijo odnesite na pooblaščen servisni center za testiranje.

### Zakasnitev zaradi vročega/mrzlega akumulatorja

Ko polnilnik zazna akumulator, ki je prevroči ali prehladen, samodejno vklopi funkcijo zakasnitve zaradi vročega/hladnega akumulatorja ter odloži polnjenje, dokler akumulator ne doseže primerne temperature. Polnilnik zatem samodejno preklopi nazaj v način polnjenja. Ta funkcija zagotavlja maksimalno življenjsko dobo baterije.

Hladni akumulator se bo polnil s polovično hitrostjo polnjenja toplega akumulatorja. Paket baterij se v celotnem ciklu polnjenja polni počasneje in se ne vrne na najvišjo hitrost polnjenja, tudi če se baterija segreje.

Polnilnik DCB118 ima vgrajen notranji ventilator, namenjen hlajenju akumulatorja. Ventilator se bo vklopil samodejno, ko je potrebno hlajenje akumulatorja. Nikoli ne uporabljajte polnilnika, če ventilator ne deluje pravilno ali so reže ventilatorja zamašene. Preprečite vdor tujega materiala v notranjost polnilnika.

### Sistem elektronske zaščite

Litij-ionska XR orodja imajo vgrajen sistem elektronske zaščite, ki ščiti baterije pred preobremenitvijo, pregretjem ali pretirano izpraznitvijo.

Orodje se samodejno izključi, če se aktivira elektronski zaščitni sistem. V takem primeru vložite litij-ionsko baterijo v polnilnik in počakajte, da se popolnoma napolni.

### Pritrditev na steno

Ti polnilniki so konstruirani za montažo na steno ali za pokončno lego na mizi oz. delovni površini. Če polnilnik montirate na steno, ga namestite v dosegu električne vtičnice in ne v bližini kotov ali drugih ovir, ki bi lahko ovirali kroženje zraka. Zadnjo stran polnilnika uporabite kot šablono za razporeditev montažnih vijakov na steni. Polnilnik montirajte s stenskimi vijaki (kupite jih posebej), dolgimi najmanj 25,4 mm, ki imajo premer glave 7–9 mm, ki jih privijete v les tako, da štrli približno 5,5 mm

vijaka iz površine. Poravnajte reže na hrbtni strani polnilnika s štrlečimi vijaki in vijake v celoti potisnite v reže.

### Napotki za čiščenje polnilnika

**! OPOZORILO:** *Nevarnost električnega udara. Pred čiščenjem odklopite polnilnik iz vtičnice napajanja z izmeničnim tokom. Umazanijo in mast lahko odstranite z zunanosti ohišja polnilnika s pomočjo krpe ali mehke nekovinske ščetke. Ne uporabljajte vode ali čistilnih sredstev. Pazite, da voda ne prodre v notranjost orodja; nikoli ne potopite nobenega dela orodja v tekočino.*

## Akumulatorji

### Pomembni napotki za varnost pri uporabi vseh vrst akumulatorjev

Pri naročanju nadomestne baterije obvezno navedite kataloško številko in napetost baterije.

Akumulator, ki ga vzamete iz embalaže, ni popolnoma napoljen. Pred uporabo akumulatorja in polnilnika preberite spodnje napotke za varno uporabo. Nato upoštevajte navedene napotke za polnjenje.

#### PREBERITE CELOTNA NAVODILA

- **Ne polnite ali uporabljajte akumulatorjev v eksplozivnih okoljih, na primer na krajih z vnetljivimi tekočinami, plini ali prahom.** Ko baterijo vložite ali odstranite iz polnilnika, se lahko pri tem vnamejo prah ali hlapi.
- **Nikoli s silo ne potiskajte akumulatorja v polnilnik. Na noben način ne spreminjajte baterije zato, da bi jo lahko uporabili z nezdružljivim polnilnikom, ker lahko baterija počni in povzroči hude telesne poškodbe.**
- Baterije polnite samo s polnilniki DEWALT.
- Baterije **NIKOLI** ne polijte ali potopite v vodo ali druge tekočine.
- **Ne shranjujte ali uporabljajte orodja in akumulatorjev na krajih, kjer lahko temperatura preseže 40 °C (na primer zunanje lope s kovinskimi stenami poleti).**
- **Akumulatorja ne zažgite, četudi je močno poškodovan ali popolnoma izpraznjen.** Akumulator lahko eksplodira in povzroči požar. Pri gorenju litij-ionske baterije nastajajo strupeni plini in snovi.
- **Če vsebina akumulatorja pride v stik s kožo, prizadeto območje nemudoma sperite z blagim milom in vodo.** Če tekočina iz akumulatorja pride v oči, spirajte odprto oko z vodo 15 minut oz. dokler draženje ne poneha. Če je potrebna zdravniška pomoč, je v pomoč podatek, da je baterijski elektrolit sestavljen iz tekočih organskih ogljikov in litijevih soli.
- **Vsebina odprtih akumulatorskih celic lahko povzroči motnje dihanja.** Zagotovite svež zrak. Če simptomi ne izginejo, poiščite zdravniško pomoč.

**! OPOZORILO:** *Nevarnost opeklin. Tekočina v bateriji se lahko vname, če je izpostavljena iskram ali ognju.*

**! OPOZORILO:** Nikoli ne skušajte brez razloga odpreti akumulatorja. Če je ohišje akumulatorja počeno ali poškodovano, akumulatorja ne vložite v polnilnik. Akumulatorja ne zdobite, vrzite na tla, ali ga kako drugače poškodujte. Ne uporabljajte akumulatorja ali polnilnika, ki sta bila izpostavljena močnemu udarcu, ki sta padla na tla, bila povožena ali kako drugače poškodovana (npr. prebodena s sponko, udarjena s kladivom itd.). To lahko povzroči električni udar ali smrt zaradi električnega udara. Poškodovane baterije vrnite v servis za postopek recikliranja.

**! OPOZORILO:** Nevarnost požara. Pri shranjevanju ali nošenju akumulatorja pazite, da se kovinski predmeti ne dotaknejo njegovih stikov. Na primer, ne nosite baterije v predpasniku, žepu, škatli za orodje, škatli z drugimi predmeti in izdelki, predalih itd. z raztresenimi žebli, vijaki, ključi itd.

**! PREVIDNOST:** Če orodja ne uporabljate, ga položite na bok na stabilno podlago, kjer ne bo nevarnosti, da bi orodje padlo ali se prevrnilo. Nekatera orodja z velikimi baterijami stojijo pokonci na bateriji, vendar se zlahko prevrnejo.

## Prevoz

**! OPOZORILO:** Nevarnost požara. Prevoz akumulatorja lahko povzroči požar, če priključki akumulatorja pridejo v stik s prevodnimi materiali. Pri transportiranju baterije se prepričajte, ali so priključki baterij zaščiteni in dobro izolirani pred materiali, ki bi lahko povzročili kratek stik. **OPOMBA:** Litijevih-ionskih akumulatorjev ni dovoljeno shraniti v prtljago, ki se preverja.

Baterije DEWALT izpolnjujejo vse veljavne standarde za transport, kot je predpisano z industrijskimi in pravnimi standardi, vključno s Priporočili Združenih narodov za prevoz nevarnega blaga; predpisi Mednarodnega združenja letalskih prevoznikov (IATA) o nevarnih snoveh, Mednarodnim kodeksom za prevoz nevarnih snovi po morju (Kodeks IMDG) in Evropskim sporazumom o mednarodnem cestnem prevozu nevarnega blaga (ADR). Litij-ionske celice in baterije so bile testirane s testno metodo skladno s poglavjem 38.3 Priporočil Združenih narodov o prevozu nevarnega blaga: Priročnik testov in meril.

V večini primerov bo transport baterij DEWALT izvzet iz določil opredelitve nevarne snovi razreda 9. Na splošno je treba litijev-ionske akumulatorje s količino energije, večjo od 100 vatnih ur (Wh), transportirati kot pošiljke, ki v celoti veljajo kot razred 9. Vsi litijevi-ionski akumulatorji imajo označeno moč akumulatorja v vatnih urah na ohišju. Zaradi zahtevnosti predpisov, DEWALT ne priporoča transporta litij-ionskih baterij po zraku ne glede na navedene vatne ure. Pošiljke orodij z baterijami (kombinirani kompleti) se lahko transportirajo po zraku le, če navedba vatnih ur na bateriji ne presega 100 Wh.

Ne glede na to, ali se pošiljka šteje kot izvzeta iz določil ali v celoti regulirana, je odgovornost pošiljatelja, da se posvetuje za najnovejše predpise glede pakiranja, označevanja/oznak in glede zahtev dokumentacije.

Informacija, zapisana v tem poglavju navodil, je napisana v dobri veri in v prepričanju, da je točna v času izdaje tega dokumenta. Vendar za to ne nudimo nobene garancije niti izražene niti implicitne. Kupec je odgovoren, da zagotovi, da so vsa njegova dejanja v skladu z veljavnimi predpisi.

## Transport baterij FLEXVOLT™

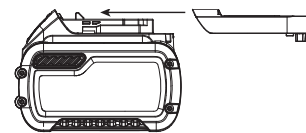
Akumulator DEWALT FLEXVOLT™ ima dva načina uporabe:

### Uporaba in Transport.

**Način Uporaba:** Če je akumulator FLEXVOLT™ samostojna ali je v izdelkih DEWALT 18 V, bo delovala kot 18 V akumulator. Če je baterija FLEXVOLT™ v 54 V ali 108 V izdelku (dve bateriji po 54 V), bo delovala kot 54 V baterija.

**Način Transport:** Ko je na baterijo FLEXVOLT™ nameščen pokrov je baterija v transportnem načinu. Med transportom mora biti pokrov nameščen.

Med transportnim načinom so nizi celic električno medsebojno odklopljeni, za akumulator pa to pomeni, da imajo 3 akumulatorji nižjo količino vatnih ur (Wh) v primerjavi z 1 akumulatorjem z višjo količino vatnih ur. Ta povečana količina 3 akumulatorjev z nižjo količino vatnih ur se lahko izogne določenim pravilom transporta, ki se nanašajo na akumulatorje z višjo količino vatnih ur.



Na primer, transportna količina Wh označuje  $3 \times 36$  Wh, to pa pomeni 3 akumulatorje, ki imajo vsaka 36 vatnih ur.

Uporaba količine Wh označuje 108 vatnih ur (uporablja se 1 akumulator).

Primer oznak za uporabo in transport na nalepkah



## Priporočila za shranjevanje

1. Najprimernejši prostor za shranjevanje akumulatorjev je prostor, ki je hladen in suh in zavarovan pred neposredno sončno svetlobo ter prekomerno toploto ali mrazom. Za zagotovitev optimalne učinkovitosti in življenjske dobe baterije hranite baterijo pri sobni temperaturi, če je ne uporabljate.
2. Pri dolgotrajnem shranjevanju je za baterijo najbolje, da jo odstranite iz polnilnika in jo v celoti napolnjeno shranite v hladnem in suhem prostoru.

**OPOMBA:** Shranjevanje popolnoma izpraznjene akumulatorjev ni priporočljivo. Pred ponovno uporabo jo bo treba ponovno napolniti.

## Oznake na polnilniku in akumulatorju

Poleg slikovnih oznak, uporabljenih v teh navodilih, so na polnilniku in na akumulatorju tudi naslednje oznake:



Preberite navodila za uporabo pred začetkom dela.



Čase polnjenja preverite v poglavju **Tehnični podatki**.



Baterij se ne dotikajte s prevodnimi predmeti.



Ne polnite poškodovanih baterij.



Akumulatorjev ne izpostavljajte vodi.



Poškodovane električne kable nemudoma zamenjajte.



Akumulatorje polnite samo, ko je temperatura v razponu med 4 °C in 40 °C.



Samo za uporabo v zaprtih prostorih.



Z odpadnimi baterijami ravnajte v skladu s predpisi za varstvo okolja.

LI-ION



Pakete baterij DEWALT polnite samo s predpisanimi polnilniki DEWALT. Polnjenje paketa baterij DEWALT s polnilniki, ki niso zasnovani za polnjenje baterij DEWALT lahko povzroči, da se razpočijo ali vodi do drugih nevarnosti.



Ne sežgite baterije.



UPORABA (brez transportnega pokrova). Primer: Količina Wh označuje 108 Wh (1 akumulator s 108 Wh).



TRANSPORT (z vgrajenim transportnim pokrovom). Primer: Količina Wh označuje 3 x 36 Wh (3 baterije s 36 Wh).

## Vrste akumulatorjev

DCMBL562 deluje s paketom baterij 18 voltov.

Uporabljate lahko naslednje vrste paketov baterij: DCB181, DCB182, DCB183, DCB183B, DCB184, DCB184B, DCB185, DCB187, DCB189, DCB546, DCB547, DCB548. Več podrobnosti poiščite v poglavju **Tehnični podatki**.

## Vsebina kompleta

Komplet vsebuje:

- 1 puhalniki
- 1 cev
- 1 zgoščevalnik

- 1 paket litijevih-ionskih akumulatorjev (modeli C1, D1, L1, M1, P1, S1, T1, X1, Y1)
- 2 paketa litijevih-ionskih akumulatorjev (modeli C2, D2, L2, M2, P2, S2, T2, X2, Y2)
- 3 pakete litijevih-ionskih akumulatorjev (modeli C3, D3, L3, M3, P3, S3, T3, X3, Y3)
- 1 navodila za uporabo

**OPOMBA:** N-modelom paketi akumulatorjev, polnilniki in kovčki niso priloženi. Paket akumulatorjev in polnilniki niso priloženi modelom z oznako NT. Modeli B vsebujejo baterije Bluetooth®.

**OPOMBA:** Beseda Bluetooth® in logotipi so registrirane blagovne znamke podjetja Bluetooth® SIG, Inc., podjetje DEWALT pa te blagovne znamke uporablja na podlagi licence. Ostale blagovne znamke in trgovska imena so blagovne znamke njihovih lastnikov.

- *Prepričajte se, ali se orodje, sestavni deli in pribor niso poškodovali med prevozom.*
- *Vzemite si čas in skrbno preberite in razumite navodila za uporabo pred začetkom dela.*

## Oznake na orodju

Na orodju so nameščene naslednje slikovne oznake:



Pred uporabo natančno preberite navodila za uporabo.



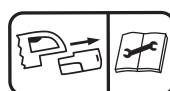
Uporabljajte zaščito za oči.



Uporabljajte zaščito sluha.



Zavarujte orodje proti dežju ali visoki vlagi in ga med dežjem ne puščajte na prostem.



Izključite orodje. Pred začetkom vzdrževanja orodja odstranite baterijo z orodja.



Prisotni naj se umaknejo.



Direktiva 2000/14/ES za zajamčeno zvočno moč.

## Lokacija datumske kode (sl. A)

Datumska koda **11**, ki vsebuje tudi podatek o letu izdelave, je odtisnjena na ohišju.

Primer:

2019 XX XX

Leto izdelave

## Opis (sl. A)

**!** **OPOZORILO:** *Nikoli ne predelujte električnega orodja ali njegovih sestavnih delov. Lahko povzročite škodo ali telesne poškodbe.*

- 1 Sprožilno stikalo
- 2 Vzvod za zapahnitev hitrosti
- 3 Glavni ročaj
- 4 Cev
- 5 Baterija
- 6 Gumb za sprostitvev baterije
- 7 Zgoščevalnik

### Predvidena uporaba

Puhalnik je primeren za puhanje za poklicne uporabnike na prostem.

**NE** uporabljajte orodja v vlažnem okolju ali v prisotnosti vnetljivih tekočin in plinov.

Ti puhalnik so profesionalna električna orodja.

**NE DOVOLITE** otrokom stika z orodjem. Neizkušeni uporabniki naj orodje uporabljajo s pomočjo nadzornika.

- Izdelka ne smejo uporabljati osebe (vključno z otroki) z zmanjšanimi fizičnimi, čutnimi ali umskimi sposobnostmi in osebe s pomanjkanjem izkušenj, znanja ali spretnosti, če jih ne nadzoruje oseba, ki je odgovorna za njihovo varnost. Otroci ne smejo biti nikoli brez nadzorstva sami z orodjem.

## SESTAVLJANJE IN NASTAVITVE

**!** **OPOZORILO:** *Za zmanjšanje nevarnosti hudih telesnih poškodb morate pred nastavitvijo ali demontažo/namestitvijo priključkov oz. pribora izključiti orodje in odstraniti akumulator. Nehoteni zagon oz. vklop lahko povzroči telesne poškodbe.*

**!** **POZOR!** *Uporabljajte samo pakete baterij in polnilnike DEWALT.*

## Sestavljanje cevi puhalnika (sl. B)

**!** **OPOZORILO:** *Ne uporabljajte puhalnika, če cev ni trdno pritrjena na mestu. Nikoli ne segajte v ohišje skozi luknjo za cev.*

**!** **OPOZORILO:** *Vedno odstranite baterijo ko puščate puhalnik brez nadzora, ali ga shranjujete, preverjate, nastavljate, čistite ali opravljate dela na puhalniku.*

1. Cev puhalnika **4** priklopite na glavo motorja, poravnajte zatič **9** glave motorja z zarezo **8** cevi puhalnika, ki se odpira, kot je prikazano na sl. B.
2. Cev puhalnika potisnite na glavo motorja, dokler zapahi cevi ne zaskočijo cevi puhalnika in zaslišite glasni klik.

3. Povlecite za cev, da bi se prepričali, ali je varno pritrjena.
4. Za odstranitev cevi vstavite izvijač v luknjo za odpahnitev **10** ob strani cevi puhalnika. Pritisnite jeziček notri in snemite cev.

## Sestavljanje zgoščevalnika (sl. C)

Priključek zgoščevalnika **7** uporabite za usmerjanje pretoka zraka na ožje območje.

1. Zgoščevalnik **7** poravnajte s sklopom cevi, kot je prikazano na sl. C.
2. Potisnite zgoščevalnik **7** na cev **4**.
3. Jezičke **11** na obeh straneh cevi potisnite navzdol, dokler se ne zaskočijo v luknjah za zapahnitev **12** na obeh straneh zgoščevalnika **7**.
4. Povlecite za zgoščevalnik **7**, da bi se prepričali, ali je varno pritrjen.
5. Za odstranitev zgoščevalnika **7**, pritisnite jezičke **11** in izvlecite zgoščevalnike **7** v stran od cevi.

## Vstavljanje in odstranjevanje baterije iz orodja (sl. D)

**!** **OPOZORILO:** *Pred odstranjevanjem ali vstavljanjem baterije se prepričajte, ali je ročica za zapahnitev hitrosti **2** na izklopljenem položaju, da bi preprečili vklop stikala.*

**OPOMBA:** Preverite, ali je paket baterij akumulator <sup>5</sup> popolnoma napolnjen.

### Vstavljanje akumulatorja v ročaj orodja

1. Poravnajte akumulator paket baterij **5** z vodiloma v ročaju orodja (sl. D).
2. Potisnite jo v ročaj tako, da se trdno prilega ročaju orodja in da zaslišite klik, ko se akumulator zaskoči v ležišče.

### Odstranitev akumulatorja iz orodja

1. Pritisnite na gumb za sprostitvev **6** in izvlecite baterijo iz ročaja na orodju.
2. Vstavite akumulator v polnilnik, kot je opisano v poglavju o polnilniku v teh navodilih.

### Kazalnik stanja napolnjenosti baterije (sl. D)

Nekatere baterije DEWALT imajo vgrajen indikator napolnjenosti, ki ga sestavljajo tri zelene LED lučke, ki ponazarjajo stanje napolnjenosti baterije.

Za prikaz stanja napolnjenosti pritisnite in zadržite pritisnjen gumb indikatorja napolnjenosti baterije **13**. Prikaže se kombinacija treh zelenih LED-lučk, ki ponazori stanje napolnjenosti. Če je akumulator preveč izpraznjen se kazalnik napolnjenosti ne bo prikazal, akumulator pa bo treba napolniti.

**OPOMBA:** Indikator napolnjenosti prikazuje samo nivo napolnjenosti akumulatorja. Kazalnik ne prikazuje stanja funkcionalnosti orodja, prikaz pa je odvisen od sestavnih delov orodja, temperature in delovnega postopka.



## DELOVANJE

### Navodila za uporabo

**! OPOZORILO:** Vedno upoštevajte varnostna navodila in ustrezne predpise.

**! OPOZORILO:** Za zmanjšanje tveganja hudih poškodb, izklopite orodje in odklopite paket baterij pred nastavljanjem oz. demontažo/namestitvijo priključkov ali opreme. Nehoteni zagon naprave lahko povzroči poškodbe.

**! OPOZORILO:** Ne uporabljajte puhalnika, če cev ni trdno pritrjena na mestu. Nikoli ne segajte v ohišje skozi luknjo za cev.

**! OPOZORILO:** Vedno potisnite stikalo za zapahnitev na zapahnjeni položaj in odstranite baterije, če:

- puščate puhalnik delovati brez nadzora;
- ob preverjanju, nastavljanju, pred čiščenjem ali posegi v puhalnik.

### Pravilni položaj rok (sl. A, E)

**! OPOZORILO:** Da bi zmanjšali tveganje za nastanek hudih telesnih poškodb, **VEDNO** držite roke v pravilnem položaju, kot prikazuje slika.

**! OPOZORILO:** Da bi zmanjšali tveganje za nastanek hudih telesnih poškodb, bodite **VEDNO** pripravljeni na možne nenadne spremembe.

Pravilni položaj rok zahteva eno roko na glavnem ročaju **3**.

### Vklop (sl. A, F)

**! PREVIDNOST:** Izpuha ne usmerjajte vase ali druge ljudi.

**! PREVIDNOST:** Vedno nosite zaščitna očala. Če je delovno okolje prašno, nosite zaščitno masko. Toplo priporočamo uporabo zaščitnih rokavic, dolgih hlač in odporno obutev. Lasje in oblačilo ne smejo biti izpostavljeni gibljivim delom naprave.

- Za VKLOP puhalnika potisnite vzvod za zapahnitev hitrosti **2** na IZKLOPLJENI položaj in pritisnite sprožilno stikalo **1**.
- Za ZAPAHNITEV puhalnika potisnite ročico za zapahnitev hitrosti **2** naprej, tako, kot je prikazano na sl. F. Ko boste ročico premikali naprej, bo puhalnik deloval z vedno večjo hitrostjo. Ročico za zapahnitev hitrosti lahko potisnete tudi naprej, da bi da bi zagnali puhalnik in ob tem ni treba pritisniti sprožilnega stikala.

- Za IZKLOP puhalnika spustite sprožilno stikalo **1** in/ali povlecite ročico za zapahnitev hitrosti nazaj v izklopljeni položaj.

### VZDRŽEVANJE

Vaše električno orodje je namenjeno dolgotrajnemu obratovanju z minimalnim vzdrževanjem. Dolgoročno zadovoljivo delovanje je odvisno od pravilne nege in rednega čiščenja orodja.

**! OPOZORILO:** Za zmanjšanje tveganja hudih poškodb, izklopite orodje in odklopite paket baterij pred nastavljanjem oz. demontažo/namestitvijo priključkov ali opreme. Nehoteni zagon naprave lahko povzroči poškodbe.

Polnilnika in paketa akumulatorjev ni mogoče servisirati.



### Mazanje

Električno orodje ne zahteva dodatnega mazanja.



### Čiščenje

**! OPOZORILO:** Odstranite umazanijo in prah iz glavnega ohišja z izpihovanjem s suhim zrakom, ko opazite, da se prah nabere v in okoli odprtih za zračenje. Med opravljanjem tega postopka nosite ustrezno zaščito za oči in masko za obraz.

**! OPOZORILO:** Za čiščenje nekovinskih delov orodja nikoli ne uporabljajte kemičnih sredstev ali drugih močnih kemikalij. Take kemikalije lahko oslabijo materiale, iz katerih so izdelani ti deli. Uporabite samo krpo, navlaženo z vodo oz. milnico. Pazite, da voda ne prodre v notranjost orodja; nikoli ne potopite nobenega dela orodja v tekočino.

Otroci ne smejo brez nadzora čistiti naprave ali je vzdrževati.

### Izbirna oprema

**! OPOZORILO:** Ker dodatna oprema, ki je ni izdelalo podjetje DEWALT, ni bila preizkušena s tem orodjem, je njena uporaba lahko nevarna. Da bi zmanjšali nevarnost poškodb, uporabljajte le opremo, ki jo priporoča DEWALT.

Če potrebujete več informacij glede ustreznosti dodatne opreme, se obrnite na svojega prodajalca.

### Varovanje okolja



Odpadke odlagajte ločeno. Izdelkov in baterij, ki so označeni s tem simbolom, ne odstranjujte skupaj z ostalimi gospodinjstvi odpadki.

Izdelki in baterije vsebujejo materiale, ki jih je mogoče znova uporabiti ali reciklirati, kar zmanjšuje potrebo

po surovinah. Električne izdelke in baterije reciklirajte v skladu s krajevnimi predpisi. Za dodatne podrobnosti obiščite spletno stran **www.2helpU.com**.

## **Polnilni akumulator**

Ta akumulator z dolgo življenjsko dobo morate napolniti, ko ne zmore več zagotavljati dovolj energije za dela, ki jih je orodje prej opravljalo z lahkoto. Ob koncu njene tehnične življenjske dobe ravnajte z njo v skladu s predpisi za varovanje okolja:

- Do konca izpraznite baterijo, nato jo odstranite iz orodja.
- Litijeve-ionske akumulatorje je mogoče reciklirati. Odnosite jih k svojemu prodajalcu ali v obrat za recikliranje. Zbrane baterije bodo reciklirane oz. odstranjene med odpadke v skladu s predpisi.



# OSOVINSKO PUHALO

## DCMBL562

### Čestitamo!

Odabrali ste alat tvrtke DEWALT. Godine iskustva i neprekidnih poboljšanja čine DEWALT jednim od najpouzdanijih partnera za korisnike profesionalnih električnih alata.

### Tehnički podaci

		DCMBL562
Napon	$V_{DC}$	18
Tip		1
Vrsta baterije		Li-Ion
Brzina zraka	km/h	200
Volumen zraka	CFM	450
Razina zvučne snage	$L_{wAm}$	95 dBA
K (nesigurnost za danu razinu zvuka)	$K_{wA}$	1,7 dBA
Razina zvučnog tlaka	$L_{pA}$	88 dBA
K (nesigurnost za danu razinu zvuka)	$K_{pA}$	2,5 dBA
Zajamčena razina zvučne snage	$L_{wAd}$	97 dBA
Masa (bez baterije)	kg	3,1 kg

Buka i/ili vibracije (troosni vektorski zbroj) prema direktivi EN 50636-2-100:2014:

Vrijednost emisije vibracija $a_h =$	$m/s^2$	<2,5
Nesigurnost K =	$m/s^2$	1,5

Vibracije i/ili buka navedene na ovom informacijskom listu izmjerene su u skladu sa standardiziranim ispitivanjem opisanim u dokumentu EN50636-2-100 i mogu se upotrijebiti za međusobno uspoređivanje alata. Može se upotrijebiti za preliminarnu procjenu izloženosti.

**⚠ UPOZORENJE:** Deklarirana razina emisije vibracija i/ili buke odnosi se na glavne primjene alata. Međutim, ako se alat koristi u drugim primjenama, s drugim nastavcima ili ako je loše održavan, emisija vibracija i/ili buke mogla bi se razlikovati. To može značajno povećati razinu izloženosti tijekom ukupnog vremena upotrebe.

Pri procjeni razine izloženosti vibracijama i/ili buci potrebno je uzeti u obzir vrijeme tijekom kojeg je alat isključen i vrijeme dok je uključen, ali se ne upotrebljava za izvođenje radova. To može značajno smanjiti razinu izloženosti tijekom ukupnog vremena upotrebe.

Provjerite dodatne sigurnosne mjere za zaštitu korisnika od učinaka vibracija i/ili buke kao što su: održavanje alata i pribora, održavanje ruku toplima (važno za vibracije), organizacija radnih procedura.

### Deklaracija o usklađenosti EZ-a

#### Direktiva o strojevima



#### Osovinsko puhalo DCMBL562

DEWALT izjavljuje da su proizvodi opisani u odjeljku **Tehnički podaci** u skladu s direktivama:

2006/42/EZ, EN 60335-1:2012+A11:2014+A13:2017 i EN 50636-2-100:2014. 2000/14/EZ, Dodatak V DEKRA Certification B.V., Meander 1051 / P.O. Box 5185 6825 MJ ARNHEM / 6802 ED ARNHEM Netherlands

ID br. ovlaštenog tijela: 0344

$L_{pA}$  (razina izmjerenog zvučnog tlaka) 88 dB(A) K = 2,5 dB(A)

$L_{wA}$  (zajamčena snaga zvuka) 97 dB(A)

Ovi proizvodi također su usklađeni s direktivama 2014/30/EU i 2011/65/EU. Za dodatne informacije kontaktirajte tvrtku DEWALT putem sljedeće adrese ili pogledajte prilog pri kraju priručnika.

Dolje potpisani odgovoran je za usklađenost tehničke dokumentacije i ovu izjavu iznosi u ime tvrtke DEWALT.

Markus Rompel  
Vice-President Engineering, PTE-Europa  
DEWALT, Richard-Klinger-Straße 11,  
D-65510, Idstein, Germany  
30. 10. 2019.

**⚠ UPOZORENJE:** Pročitajte priručnik s uputama kako biste smanjili rizik od ozljeda.

#### Definicije: Sigurnosne smjernice

Definicije navedene u nastavku opisuju razinu ozbiljnosti svih upozorenja. Pročitajte priručnik i obratite pažnju na ove simbole.

**⚠ OPASNOST:** Označava neposrednu rizičnu okolnost koja će, ako se ne izbjegne, **rezultirati ozbiljnim ozljedama ili smrću.**

**⚠ UPOZORENJE:** Označava potencijalno rizičnu okolnost koja, ako se ne izbjegne, **može rezultirati ozbiljnim ozljedama ili smrću.**

**⚠ OPREZ:** Označava potencijalno rizičnu okolnost koja, ako se ne izbjegne, **može rezultirati manjim ili srednje teškim ozljedama.**

Baterije				Punjači/vrijeme punjenja (minute)							
Kat. br.	V <sub>DC</sub>	Ah	Težina (kg)	DCB104	DCB107	DCB112	DCB113	DCB115	DCB118	DCB132	DCB119
DCB546	18/54	6,0/2,0	1,05	60	270	170	140	90	60	90	X
DCB547	18/54	9,0/3,0	1,46	75*	420	270	220	135*	75*	135*	X
DCB548	18/54	12,0/4,0	1,44	120	540	350	300	180	120	180	X
DCB181	18	1,5	0,35	22	70	45	35	22	22	22	45
DCB182	18	4,0	0,61	60/40**	185	120	100	60	60/40**	60	120
DCB183/B	18	2,0	0,40	30	90	60	50	30	30	30	60
DCB184/B	18	5,0	0,62	75/50**	240	150	120	75	75/50**	75	150
DCB185	18	1,3	0,35	22	60	40	30	22	22	22	X
DCB187	18	3,0	0,54	45	140	90	70	45	45	45	90
DCB189	18	4,0	0,54	60	185	120	100	60	60	60	120

\*Datumska oznaka 201811475B ili novija

\*\*Datumska oznaka 201536 ili novija

**NAPOMENA:** Naznačuje praksu **koja nije vezana uz tjelesne ozljede**, a ako se ne izbjegne, **može rezultirati materijalnom štetom**.



Naznačuje rizik od strujnog udara.



Označava rizik od požara.

## VAŽNE SIGURNOSNE UPUTE

### PROČITAJTE SVE UPUTE PRIJE UPORABE OVOG UREĐAJA

Kada upotrebljavate ovaj uređaj, uvijek se trebate pridržavati osnovnih mjera opreza, uključujući sljedeće:

- UPOZORENJE:** Da smanjite opasnost od požara, strujnog udara i ozljede:
  - **Ne ostavljate uređaj kada je priključen na izvor napajanja.** Uklonite bateriju kada se ne upotrebljava i prije servisiranja.
  - **Ne upotrebljavajte na vlažnim površinama.** Ne izlažite kiši. Čuvajte u unutrašnjem prostoru.
  - **Ne dopustite da se uređaj upotrebljava kao igračka.** Potrebna je velika pažnja kada ga upotrebljavaju djeca ili se on upotrebljava blizu djece.
  - **Upotrebljavajte ovaj uređaj SAMO prema opisu u priručniku.** Upotrebljavajte samo preporučene priključke.
  - **Ne upotrebljavajte uređaj ako pokazuje znakove bilo kakvog kvara.** Ako uređaj ne radi pravilno, ako je ispušten, oštećen, ostavljen u vanjskom prostoru ili ispušten u vodu, vratite ga u servisni centar.
  - Ne rukujte uređajem mokrim rukama.
  - **Ne stavljajte nikakve predmete u otvore uređaja.** Ne upotrebljavajte uređaj s blokiranim otvorom; držite

bez prašine, vlakana, kose i drugoga što može smanjiti protok zraka.

- Držite kosu, široku odjeću, prste i sve druge dijelove tijela daleko od otvora i pomičnih dijelova.
- Isključite sve upravljače prije odspajanja s izvora električnog napajanja.
- Budite posebno oprezni pri čišćenju na stubama.

## SAČUVAJTE OVE UPUTE

### Dodatne sigurnosne upute

**UPOZORENJE:** Tijekom uporabe električnog uređaja uvijek se pridržavajte osnovnih sigurnosnih mjera kako biste smanjili rizik od požara, strujnog udara i osobne ozljede, uključujući sljedeće.

**UPOZORENJE:** Pročitajte sva sigurnosna upozorenja i upute. Nepoštivanje upozorenja i uputa može rezultirati strujnim udarom, požarom i/ili ozbiljnim ozljedama.

**UPOZORENJE:** Nikada ne dopustite da djeca, osobe sa smanjenim fizičkim, osjetilnim ili psihičkim sposobnostima ili nedostatkom iskustva i znanje ili osobe koje nisu upoznate s uputama da upotrebljavaju ovaj stroj, a lokalni propisi mogu ograničiti dob rukovatelja.

### Da biste smanjili opasnost od ozljede:

- **Izbjegavajte slučajno pokretanje alata.** Isključite sve upravljače prije uklanjanja baterije. Osigurajte da je prekidač u blokiranom ili isključenom položaju prije umetanja baterije. Nošenje jedinica prstima za prekidač ili umetanje baterije u jedinicu s uključenim prekidačem dovodi do nesreća.
- **Izbjegavajte opasno okruženje** – Ne upotrebljavajte električne jedinice na vlažnim ili mokrim mjestima. Ne upotrebljavajte jedinicu na kiši.

- **Upotrebljavajte zaštitnu opremu.** Uvijek nosite zaštitu očiju, masku s filtrom ako je rad prašnjav, protuklizna zaštitna obuća ili zaštita sluha moraju se upotrijebiti u odgovarajućim uvjetima.
- **Upotrijebite odgovarajuću jedinicu** – Ne upotrebljavajte jedinicu za neki drugi posao osim onog kojem je namijenjen.
- **Pregledajte područje** prije uporabe jedinice. Uklonite sve ostatke i tvrde predmete kao što su kamenje, staklo, žica itd. koji mogu izazvati prasak, izbacivanje ili općenito izazvati ozljedu ili oštećenje tijekom rada.
- **Držite djecu, promatrače i životinje daleko** od radnog područja na minimalno 10 metara pri pokretanju ili uporabi jedinice.
- **Održavajte jedinicu uz potrebnu brigu.** Držite jedinicu čistom za najbolje i sigurne radne značajke. Slijedite upute za odgovarajuće održavanje.
- **Budite oprezni** – Pažljivo pratite što činite. Budite usredotočeni na rad i pažljivi. Ne upotrebljavajte jedinicu kada ste umorni.
- **Ne približavajte izlaz puhala očima ili ušima** tijekom upotrebe.
- **Ne upotrebljavajte električni alat dok su u blizini druge osobe, a osobito djeca ili kućni ljubimci.**
- **Ne posežite predaleko.** Uvijek pazite na ravnotežu. Uvijek osigurajte stabilnost. Tijekom rada hodajte, nemojte trčati.
- **Ne dodirujte pokretne opasne dijelove prije nego što odspojite bateriju i dok se pokretni opasni dijelovi potpuno ne zaustave.**
- **Ako stroj započne neuobičajeno vibrirati, uklonite bateriju i odmah ga provjerite.**
- **Ne pokušavajte očistiti začepljenje u jedinici, a da prvo niste uklonili bateriju.**
- **Ne uranjajte nijedan dio jedinice u tekućinu.**
- **Ne upotrebljavajte jedinicu ako se prekidač ne uključuje ili ne isključuje.** Svaka jedinica kojom se ne može upravljati prekidačem predstavlja opasnost i mora se popraviti.
- **Ne dopustite da se ostaci usišu u ulaz puhala.**
- **Ne usmjeravajte ispušni otvor jedinice prema sebi ili promatračima.**
- **Ne upotrebljavajte za ispuhivanje opasne prašine ili u područjima u kojima zrak sadržava opasnu prašinu kao što je ugljen, zrna ili drugi zapaljivi materijal.**
- **Ne pokušavajte popraviti puhalo.** Radi sigurnosti i pouzdanosti proizvoda, sva podešavanja i popravke obavljajte u ovlaštenim servisnim centrima.
- **Ne upotrebljavajte puhalo u plinovitim ili eksplozivnim atmosferama.** Motori u tim jedinicama obično imaju iskre, a iskre mogu zapaliti domove.
- **Nikada ne ostavljajte jedinicu da radi bez nadzora.** Isključite napajanje.
- **Uklonite bateriju prije spajanja cijevi.**
- **Spremite jedinice koje nisu u upotrebi.** Kada nije u uporabi, jedinica se mora spremirati na suho, visoko i zaključano mjesto izvan dosega djece.
- **Upute za kompatibilne baterije i punjače uključene su u referencije u ovom priručniku.** Pročitajte sve priručnike

s uputama isporučene s baterijom ili punjačem. Pročitajte sve znakove opreza na punjaču i bateriji.

- **Prije podešavanja, zamjene pribora, servisiranja, premještanja ili spremanja jedinice odvojite bateriju s puhala.** Te preventivne mjere sigurnosti smanjuju rizik od nehotičnog pokretanja električnog uređaja.
- **Nosite čvrstu obuću, dugačke hlače za vrijeme rada stroja.**

## SAČUVAJTE OVE UPUTE

### Stalno prisutni rizici

Usprkos primjenjivanju važećih sigurnosnih propisa i sigurnosnih uređaja, određene stalno prisutne rizike nije moguće izbjeći. To su:

- Oštećenje sluha.
- Rizik od tjelesnih ozljeda uslijed letećih čestica.
- Rizik od opekotina uslijed zagrijavanja pribora tijekom rada.
- Rizik od tjelesnih ozljeda uslijed dulje upotrebe.

### SAČUVAJTE OVE UPUTE

### Punjači

Punjači tvrtke DEWALT ne zahtijevaju prilagođavanje i projektirani su za što jednostavniju upotrebu.

### Zaštita od električne struje

Elektromotor je projektiran za samo jedan napon. Uvijek provjerite odgovara li napon baterije naponu navedenom na opisnoj oznaci. Također provjerite odgovara li napon vašeg punjača naponu gradske mreže.



Ovaj DEWALT punjač dvostruko je izoliran u skladu sa smjernicom EN60335, stoga žica uzemljenja nije potrebna.

Ako je kabel napajanja oštećen, potrebno ga je zamijeniti posebnim kabelom dostupnim putem ovlaštenog servisa tvrtke DEWALT.

### Zamjena strujnog utikača (samo za U.K. i Irsku)

Ako je potrebno postaviti novi strujni utikač:

- Na siguran način odbacite stari utikač.
- Smeđi vodič spojite na fazni priključak u utikaču.
- Plavi vodič spojite na neutralni priključak u utičnici.



**UPOZORENJE:** Na priključak uzemljenja nije potrebno ništa povezivati.

Slijedite upute za ugradnju isporučene uz utikač dobre kvalitete. Preporučeni osigurač: 3 A.

### Upotreba produžnog kabela

Produžni kabel upotrijebite samo ako je to neizbježno. Upotrijebite odobreni produžni kabel koji je pogodan za ulaznu snagu vašeg punjača (pregledajte **Tehničke podatke**). Najmanja debljina vodiča je 1 mm<sup>2</sup>, a najveća duljina je 30 m.

U slučaju upotrebe kabela na kolutu, kabel uvijek potpuno odmotajte.

## Važne sigurnosne upute za sve punjače baterija

**SAČUVAJTE OVE UPUTE:** Ovaj priručnik sadrži važne upute o sigurnosti i upotrebi kompatibilnih punjača (pregledajte **Tehničke podatke**).

- Prije upotrebe punjača pročitajte sve upute i oznake upozorenja na punjaču, bateriji i proizvodu koji koristi bateriju.



**UPOZORENJE:** Opasnost od strujnog udara. Ne dopustite da u punjač dospije bilo kakva tekućina. Može doći do strujnog udara.



**UPOZORENJE:** Preporučujemo uporabu sklopke na diferencijalnu struju od 30 mA ili manje.



**OPREZ:** Rizik od opekline. Da biste smanjili rizik od ozljede, puniti samo punjive baterije tvrtke DEWALT. Ostale vrste baterija mogu prsnuti te uzrokovati tjelesne ozljede i materijalnu štetu.



**OPREZ:** Djeca trebaju biti pod nadzorom kako se ne bi igrala uređajem.

**NAPOMENA:** U određenim uvjetima strani predmeti mogu uzrokovati kratki spoj izloženih kontakata u punjaču dok je punjač priključen u električno napajanje. Električno vodljivi strani predmeti kao što su, između ostalih, čelična vuna, aluminijska folija ili bilo kakve naslage metalnih čestica, moraju se držati podalje od otvora punjača. Punjač uvijek isključite iz električnog napajanja ako baterija nije postavljena. Punjač prije čišćenja isključite iz napajanja.

- **Bateriju NE POKUŠAVAJTE puniti punjačima koji nisu navedeni u ovom priručniku.** Punjač je predviđen samo za određeni tip baterije.
- **Ovi punjači predviđeni su samo za punjenje DEWALT punjivih baterija.** Bilo kakva druga upotreba može rezultirati požarom ili strujnim udarom.
- **Punjač ne izlažite snijegu ni kiši.**
- **Dok punjač izvlačite iz utičnice, ne povlačite za kabel, nego za utikač.** Time smanjujete mogućnost oštećivanja utikača ili kabela.
- **Pobrinite se da kabel ne bude postavljen tako da se na njega može nagaziti, zaplesti o njega ili ga oštetiti na bilo koji način.**
- **Ne upotrebljavajte produžne kabele osim ako je to neizbježno.** Nepravilna upotreba produžnih kabela može rezultirati opasnošću od požara ili strujnog udara.
- **Na punjač ne stavljajte nikakve predmete, a sam punjač ne postavljajte na mekanu površinu koja bi mogla blokirati otvore za prozračivanje i uzrokovati prekomjerno zagrijavanje unutrašnjosti.** Punjač postavite podalje od bilo kakvog izvora topline. Punjač se prozračuje kroz otvore na vrhu i dnu kućišta.

- **Punjač ne upotrebljavajte ako su kabel ili utikač oštećeni-** odmah ih zamijenite.
- **Punjač ne upotrebljavajte ako je primio snažan udarac, ako je ispušten na tlo ili ako je oštećen na bilo koji način.** Predajte ga u ovlaštenu servis.
- **Punjač ne rastavljajte. Ako je potrebno servisiranje ili popravak odnesite ga u ovlaštenu servis.** Nepravilno sastavljanje može rezultirati požarom ili strujnim udarom.
- **Ako se kabel napajanja ošteti, odmah ga treba zamijeniti proizvođač, njegov ovlaštenu servisni predstavnik ili podjednako kvalificirana osoba radi izbjegavanja opasnosti.**
- **Prije bilo kakvog čišćenja punjač odvojite od električne mreže. Na ovaj će se način smanjiti opasnost od strujnog udara.** Uklanjanje baterije neće smanjiti ovu opasnost.
- **NE pokušavajte međusobno povezati više punjača.**
- **Punjač je projektiran za rad sa standardnom električnom mrežom u kućanstvu od 230 V. Ne pokušavajte upotrebljavati uz neki drugi napon.** Ovo se ne odnosi na automobilske punjače.







## Punjenje baterije (sl. D)

1. Punjač priključite u odgovarajuću električnu utičnicu prije umetanja baterija.
2. Umetnite bateriju **5** u punjač pazeći da se potpuno učvrsti u svom položaju. Crvena lampica (punjenja) neprekidno će treperiti, što znači da je punjenje započelo.
3. Dovršetak punjenja bit će naznačen ravnomjernim svijetljenjem crvene lampice. Baterija je potpuno napunjena i može se odmah koristiti ili ostaviti u punjaču. Kako biste izvadili bateriju iz punjača, držite pritisnut gumb za oslobađanje **6** na bateriji.

**NAPOMENA:** Litij ionske baterije prije prve upotrebe potpuno napunite za maksimalnu učinkovitost i vijek trajanja.

## Upotreba punjača

Za status punjenja baterije pregledajte donju tablicu.

Pokazivači punjenja	
 Punjenje	
 Potpuno napunjeno	
 Odgoda u slučaju vruće ili hladne baterije.*	

\*Crveno svjetlo nastaviti će treperiti, no žuta indikatorska lampica ravnomjerno će svijetliti kada je ova funkcija aktivna. Kada baterija postigne odgovarajuću temperaturu, žuta lampica će se isključiti, a punjač će nastaviti s punjenjem.

Kompatibilni punjač(i) neće puniti neispravnu bateriju. Punjač će uputiti na neispravnu bateriju tako što neće svijetliti.

**NAPOMENA:** To može predstavljati i problem s punjačem.

Ako punjač naznačuje problem, odnesite punjač i bateriju na testiranje u ovlaštenu servis.

## Odgoda u slučaju vruće/hladne baterije

Ako punjač detektira da je baterija prevruća ili prehladna, automatski se aktivira odgoda u slučaju vruće ili hladne



baterije, koja odgađa punjenje sve dok baterija ne postigne odgovarajuću temperaturu. Punjač se potom automatski prebacuje u način punjenja baterije. Ova značajka omogućuje produljenje vijeka trajanja baterije.

Hladna baterija puni se sporije od tople. Baterija će se puniti sporije tijekom cijelog ciklusa punjenja i neće postići maksimalnu brzinu punjenja čak ni kada se zagrije.

Punjač DCB118 opremljen je ugrađenim ventilatorom za hlađenje baterije. Ventilator će se automatski uključiti u slučaju potrebe. Punjač ne koristite ako ventilator nije ispravan ili ako su ventilacijski otvori začepljeni. Pazite da predmeti ne upadnu u punjač.

### Sustav elektroničke zaštite

XR litij-ionske baterije opremljene su sustavom elektroničke zaštite koji ih štiti od preopterećenja, pregrijavanja i prekomjernog pražnjenja.

Alat će se automatski isključiti ako se aktivira sustav elektroničke zaštite. U tom slučaju stavite litij-ionsku bateriju u punjač i pričekajte da se potpuno napuni.

### Montaža na zid

Ovi punjači predviđeni su za postavljanje na zid te na stol ili radnu površinu u uspravnom položaju. U slučaju postavljanja na zid postavite punjač blizu strujne utičnice te dalje od kutova i drugih prepreka koje mogu zapriječiti protok zraka. Poleđinu punjača upotrijebite kao predložak za označavanje položaja vijaka na zidu. Čvrsto postavite punjač pomoću vijaka za knauf (kupuju se zasebno) najmanje duljine 25,4 mm i promjera glave 7–9 mm i zategnite ih do optimalne dubine tako da oko 5,5 mm bude iznad površine. Poravnajte utore na poleđini punjača s vijcima i potpuno ih zahvatite utorima.

### Upute za čišćenje punjača

**UPOZORENJE:** *Opasnost od strujnog udara. Prije bilo kakvog čišćenja punjač iskopčajte iz utičnice. Nečistoća i masnoća s vanjske strane punjača mogu se ukloniti krpom ili mekanom nemetalnom četkom. Ne koristite vodu ili bilo kakve otopine za čišćenje. Ne dopustite da bilo kakva tekućina prodre u unutrašnjost alata. Nijedan dio alata ne uranjajte u tekućinu.*

## Akumulatorske baterije

### Važne sigurnosne upute za sve baterije

Tijekom naručivanja zamjenskih akumulatora svakako navedite kataloški broj i napon.

Isporučena baterija nije potpuno napunjena. Prije upotrebe baterije i punjača pročitajte sigurnosne upute. Zatim slijedite upute za punjenje.

#### PROČITAJTE SVE UPUTE

- **Baterije ne puniti i ne koristite u eksplozivnim okruženjima, na primjer u blizini zapaljivih tekućina, plinova ili prašine.** Umetanje ili uklanjanje baterije iz punjača može zapaliti prašinu ili pare.
- **Bateriju nemojte nasilno gurati u punjač. Nikad ni na koji način ne mijenjajte bateriju kako bi odgovarala**

### nekompatibilnim punjačima jer može doći do njezinog pucanja i ozbiljnih tjelesnih ozljeda.

- Baterije puniti isključivo DEWALT punjačima.
- **NEMOJTE** prskati ni uranjati u vodu ili druge tekućine.
- **Alat i bateriju ne čuvajte i ne koristite na lokacijama gdje bi temperatura mogla porasti preko 40 °C (npr. unutar alatnica ili metalnih objekata tijekom ljeta).**
- **Ne spaljujte bateriju čak ni ako je ozbiljno oštećena ili potpuno istrošena.** Baterije i akumulatori mogu eksplodirati u vatri. Tijekom gorenja litij-ionske baterije stvaraju se otrovni plinovi i materijali.
- **Ako sadržaj baterije dođe u kontakt s kožom, zahvaćenu površinu kože odmah isperite blagim sapunom i tekućom vodom.** Ako baterijska tekućina dospije u oči, otvoreno oko ispirite vodom najmanje 15 minuta ili do prestanka iritacije. Ako je potrebna liječnička pomoć, elektrolit baterije sastoji se od mješavine tekućih organskih karbonata i litijevih soli.
- **Sadržaj otvorene baterijske ćelije može uzrokovati iritaciju dišnih putova.** Omogućite dotok svježeg zraka. Ako se simptomi nastave, potražite liječničku pomoć.



**UPOZORENJE:** Rizik od opekline. Baterijska tekućina može biti zapaljiva ako se izloži iskrenju ili plamenu.



**UPOZORENJE:** Nikad i ni iz kojeg razloga ne pokušavajte otvarati bateriju. Ako je baterija napuknuta ili oštećena, ne stavljajte je u punjač. Bateriju nemojte pritiskati, ispuštati na tlo ili oštećivati. Ne upotrebljavajte akumulator ili punjač ako je primio ozbiljan udarac, ispušten na tlo, pregažen ili oštećen na bilo koji način (npr. probijen čavlom, udaren čekićem, nagažen). Može doći do strujnog udara. Oštećene baterije potrebno je vratiti ovlaštenom servisu radi recikliranja.



**UPOZORENJE:** Opasnost od požara. Pazite da pri pohrani ili prenošenju baterija njezini kontakti ne dođu u dodir s metalnim predmetima. Na primjer, ne stavljajte baterije u torbe, džepove, kutije s alatima, ladice i sl. u kojima se mogu nalaziti čavli, vijci, ključevi itd.



**OPREZ:** Kad se ne koristi, alat položite na stabilnu površinu gdje neće postojati opasnost od njegovog prevrtanja ili pada. Neki alati s velikim baterijama mogu uspravno na njima stajati, ali mogu se lako prevrnuti.

### Transport



**UPOZORENJE:** Opasnost od požara. Transport baterija može uzrokovati požar ako kontakti baterije dođu u dodir s materijalom koji provodi struju. Pri transportu baterija pazite da kontakti budu zaštićeni

i dobro izolirani od materijala s kojima bi mogli doći u dodir i koji bi mogli uzrokovati kratki spoj. **NAPOMENA:** Litij-ionske baterije ne smiju se stavljati u prijavljenu prtljagu u zračnoj luci.

Baterije tvrtke DEWALT usklađene su sa svim važećim propisima o transportu navedenima u industrijskim i pravnim standardima, koji obuhvaćaju Preporuke UN-a o transportu opasnih proizvoda, Propise o opasnim proizvodima Međunarodnog udruženja za zračni transport (IATA), Međunarodne propise o pomorskom prijevozu robe (IMDG) i Europski sporazum o međunarodnom cestovnom prijevozu robe (ADR). Litij-ionske ćelije i baterije testirane su u skladu s odjeljkom 38.3 Preporuka UN-a o transportu opasnih proizvoda (priručnik s testovima i kriterijima).

U većini se slučajeva pošiljka s baterijom tvrtke DEWALT ne mora klasificirati kao potpuno regulirani opasni materijal klase 9. Najčešće se samo pošiljke koje sadrže litij-ionsku bateriju nazivnih vrijednosti viših od 100 vat-sati (Wh) moraju slati kao potpuno regulirana pošiljka klase 9. Sve litij-ionske baterije imaju oznaku vat-sati (Wh). Nadalje, zbog složenosti propisa, DEWALT ne preporučuje samostalno slanje litij-ionskih baterija zračnom poštom, bez obzira na oznaku vat-sati. Pošiljke alata s baterijama mogu se slati zračnom poštom ako oznaka vat-sati nije viša od 100 Wh.

Bez obzira na to smatra li se pošiljka izuzetom ili potpuno reguliranom, odgovornost pošiljatelja je provjeriti najnovije propise o pakiranju, označavanju i dokumentiranju.

Informacije navedene u ovom odjeljku priručnika iznesene su u dobroj vjeri i smatraju se točnima u trenutku stvaranja dokumenta. Međutim, ne pružaju se nikakva izričita ni implicirana jamstva. Odgovornost je kupca da svoje aktivnosti uskladi s važećim propisima.

### Transport FLEXVOLT™ baterije

DEWALT FLEXVOLT™ baterija podržava dva načina rada:

#### Upotreba i Transport.

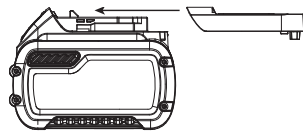
**Način upotrebe:** FLEXVOLT™ baterija sama po sebi ili u proizvodu od 18 V funkcionira kao baterija od 18 V. Kada je FLEXVOLT™ baterija u proizvodu od 54 V ili 108 V (dvije baterije od 54 V), radi kao baterija od 54 V.

**Transportni način:** Kada je za FLEXVOLT™ bateriju pričvršćen čep, baterija je u transportnom načinu. Pri transportu postavite čep.

Kada je u transportnom načinu, nizovi ćelija nisu električki povezani s baterijom. Rezultat su 3 baterije nižih vat-sati (Wh)

u usporedbi s 1 baterijom viših vat-sati. Ove 3 baterije nižih vat-sati mogu izuzeti cijeli komplet od nekih propisa koji se primjenjuju na baterije viših vat-sati.

Na primjer, transportni Wh je  $3 \times 36$  Wh, što znači 3 baterije, svaka od 36 Wh. Oznaka Wh u upotrebi može biti 108 Wh (podrazumijeva se 1 baterija).



Primjer oznaka (upotreba i transport)



## Preporuke za pohranu

1. Bateriju je najbolje pohraniti na hladnom i suhom mjestu koje nije izloženo izravnom sunčevom svjetlu, prevelikoj toplini i hladnoći. Za optimalne performanse i vijek trajanja, baterije čuvajte na sobnoj temperaturi dok nisu u upotrebi.
2. Za dulju pohranu baterije preporučljivo ju je potpuno napuniti i pohraniti na hladnom, suhom mjestu izvan punjača.

**NAPOMENA:** Bateriju nemojte pohranjivati ako je potpuno ispražnjena. Bateriju prije upotrebe treba ponovo napuniti.

## Oznake na punjaču i bateriji

Osim ilustracija u ovom priručniku, na punjaču i bateriji mogu se nalaziti sljedeće oznake:



Prije upotrebe pročitajte priručnik s uputama.



Vrijeme punjenja pronaći ćete u odjeljku **Tehnički podaci**.



Ne dodirujte električki vodljivim predmetima.



Ne punite oštećene baterije.



Ne izlažite vodi.



Odmah zamijenite oštećene kabele.



Punite samo pri temperaturama između 4 °C i 40 °C.



Samo za upotrebu u zatvorenom prostoru.



Rabljene baterije bacajte vodeći računa o okolišu.

LI-ION



Baterije tvrtke DEWALT punite samo predviđenim DEWALT punjačima. Punjenje baterija koje nije proizvela tvrtka DEWALT punjačem tvrtke DEWALT može uzrokovati eksploziju baterije i opasne situacije.



Bateriju nemojte spaljivati.



UPOTREBA (bez transportnog čepa). Primjer: Wh je 108 (1 baterija od 108 Wh).



TRANSPORT (s ugrađenim transportnim čepom). Primjer: Wh oznaka je  $3 \times 36$  (3 baterije od 36 Wh).



## Vrsta baterije

Model DCMBL562 radi s baterijama napona 18 V.

Mogu se upotrijebiti sljedeće baterije: DCB181, DCB182, DCB183, DCB183B, DCB184, DCB184B, DCB185, DCB187, DCB189, DCB546, DCB547, DCB548. Za dodatne informacije pregledajte

**Tehničke podatke.**

## Sadržaj paketa

U paketu se nalazi:

- 1 Puhalo
- 1 Cijev
- 1 Koncentrator
- 1 Litij-ionski baterijski uložak (modeli C1, D1, L1, M1, P1, S1, T1, X1, Y1)
- 2 Litij-ionska baterijska uložka (modeli C2, D2, L2, M2, P2, S2, T2, X2, Y2)
- 3 Litij-ionska baterijska uložka (modeli C3, D3, L3, M3, P3, S3, T3, X3, Y3)
- 1 Priručnik s uputama

**NAPOMENA:** Akumulatori, punjači i kompleti ne isporučuju se s modelima serije N. Akumulatori i punjači ne isporučuju se s modelima serije NT. B modeli uključuju Bluetooth® baterije.

**NAPOMENA:** Riječ i logotipi Bluetooth® registrirani su zaštitni znakovi u vlasništvu tvrtke Bluetooth® SIG, Inc. i svaka upotreba takvih oznaka od strane tvrtke DEWALT je pod licencijom. Ostali trgovački znakovi i trgovački nazivi pripadaju njihovim odgovarajućim vlasnicima.

- *Alat, dijelove i pribor provjerite radi mogućih oštećenja nastalih tijekom transporta.*
- *Temeljito proučite ovaj priručnik i upoznajte se s njime prije same upotrebe alata.*

## Oznake na alatu

Na alatu su prikazani sljedeći simboli:



Prije upotrebe pročitajte priručnik s uputama.



Koristite zaštitu za oči.



Koristite zaštitu za sluh.



Alat ne izlažite kiši ni visokoj vlazi i nemojte ga ostavljati vani kad pada kiša.



Isključite alat. Prije održavanja i popravaka izvadite bateriju iz alata.



Promatračima ne dopustite da budu u blizini.



Zajamčena zvučna snaga prema direktivi 2000/14/EZ.

## Položaj datumske oznake (sl. A)

Datumska oznaka **11**, koja sadrži i godinu proizvodnje, ispisana je na kućištu.

Primjer:

2019 XX XX

Godina proizvodnje

## Opis (sl. A)



**UPOZORENJE:** Nikad ne mijenjajte električni alat ili bilo koji njegov dio. Može doći do oštećenja ili ozljeda.

- 1 Prekidač za uključivanje i isključivanje
- 2 Ručica blokade brzine
- 3 Glavni rukohvat
- 4 Cijev
- 5 Baterija
- 6 Tipka za oslobađanje baterije
- 7 Koncentrator

## Namjena

Ovaj uređaj projektiran je za profesionalne radove čišćenja i otpuhivanja.

**NE** upotrebljavajte u vlažnim uvjetima ili u blizini zapaljivih tekućina ili plinova.

Ova puhala profesionalni su električni alati.

**NE** dopustite djeci da dolaze u dodir s alatom. Neiskusni korisnik mora biti pod nadzorom pri uporabi ovog alata.

- Ovaj proizvod nije namijenjen upotrebi od strane osoba sa smanjenim fizičkim, osjetilnim ili mentalnim sposobnostima (uključujući i djecu) ili osoba s nedostatkom iskustva ili znanja, osim ako ih osoba zadužena za njihovu sigurnost nadzire. Djecu se nikad ne smije ostaviti samu uz ovaj proizvod.

## SASTAVLJANJE I PODEŠAVANJE



**UPOZORENJE:** Kako biste smanjili opasnost od ozbiljnih ozljeda, isključite alat i izvadite bateriju prije izvođenja bilo kakvih podešavanja ili postavljanja/uklanjanja dodatka ili pribora. Nehotično uključivanje alata može uzrokovati ozljede.



**UPOZORENJE:** Upotrebljavajte isključivo DEWALT baterije i punjače.

## Sastavljanje cijevi za puhanje (sl. B)



**UPOZORENJE:** Ne upotrebljavajte puhalo bez učvršćene cijevi. Nikada ne posežite dolje u kućište kroz otvor cijevi.

**! UPOZORENJE:** *Uvijek uklonite bateriju kada ostavljate puhalo bez nadzora ili kada ga spremate, provjeravate, podešavate, čistite ili radite na njemu.*

1. Da biste pričvrstili cijev puhala **4** na električnu glavu, poravnajte klin **9** električne glave s udubljenjem **8** na otvoru cijevi puhala prema prikazu na sl. B.
2. Gurnite cijev puhala na električnu glavu dok se blokada cijevi ne učvrsti na cijevi puhala i dok ne začujete zvuk klika.
3. Povucite cijev da osigurate da je čvrsto sjela na mjesto.
4. Da biste uklonili cijev, umetnite odvijač u otvor za deblokadu **10** na bočnoj strani cijevi puhala. Pritisnite jezičac iznutra i povucite cijev da biste je uklonili.

## Sastavljanje koncentratora (sl. C)

Upotrijebite priključak koncentratora **7** da biste protok zrak naciljali u uže područje.

1. Poravnajte koncentrator **7** sa sklopom cijevi prema prikazu na sl. C.
2. Gurnite koncentrator **7** u cijev **4**.
3. Pritisnite dolje dok se jezičci **11** na obje strane cijevi ne učvrste u otvore za blokadu **12** na obje strane koncentratora **7**.
4. Povucite koncentrator **7** da biste osigurali njegovo učvršćivanje.
5. Da biste uklonili koncentrator **7**, pritisnite jezičce **11** i izvucite koncentrator **7** iz cijevi.

## Umetanje i uklanjanje baterije iz alata (sl. D)

**! UPOZORENJE:** *Prije uklanjanja ili ugradnje baterije osigurajte da je ručica blokade brzine **2** u isključenom položaju da biste spriječili aktiviranje prekidača.*

**NAPOMENA:** Pobrinite se da baterija **5** bude potpuno napunjena.

### Umetanje baterije u rukohvat alata

1. Bateriju **5** poravnajte s vodilicama u rukohvatu alata (sl. D).
2. Gurnite ga u rukohvat tako da se dobro učvrsti u svom ležištu, pri čemu se čuje "klik".

### Uklanjanje baterije iz alata

1. Pritisnite tipku za oslobađanje **6** i bateriju čvrstom kretnjom izvucite iz rukohvata alata.
2. Bateriju umetnite u punjač kako je opisano u ovom priručniku u odjeljku koji se odnosi na punjač.

### Baterije s pokazivačem energije (sl. D)

Neke DEWALT baterije opremljene su pokazivačem koji se sastoji od triju zelenih LED lampica koje pokazuju preostalu energiju. Za aktivaciju mjerača držite pritisnut gumb mjerača goriva **13**. Tri zelene LED lampice će se uključiti i naznačiti razinu preostale energije. Kada je razina energije u bateriji ispod upotrebljive razine, pokazivač se neće uključiti, a bateriju će biti potrebno dopuniti.

**NAPOMENA:** Mjerač je samo indikacija preostale energije u bateriji. Nije indikator funkcioniranja alata te je podložan varijacijama, ovisno o komponentama proizvoda, temperaturi i radnoj primjeni.

## UPOTREBA

### Upute za upotrebu

**! UPOZORENJE:** *Uvijek se pridržavajte sigurnosnih uputa i važećih propisa.*

**! UPOZORENJE:** *Kako biste smanjili opasnost od ozbiljnih ozljeda, isključite alat i izvadite bateriju prije izvođenja bilo kakvih podešavanja ili postavljanja/uklanjanja dodatka ili pribora. Nehotično uključivanje alata može uzrokovati ozljede.*

**! UPOZORENJE:** *Ne upotrebljavajte puhalo bez učvršćene cijevi. Nikada ne posežite dolje u kućište kroz otvor cijevi.*

**! UPOZORENJE:** *Uvijek gurnite prekidač deblokade u blokirani položaj i uklonite bateriju u sljedećim slučajevima:*

- Ostavili ste puhalo bez nadzora.
- Pri provjeri, podešavanju, čišćenju ili radu na puhalu.

### Pravilan položaj ruku (sl. A, E)

**! UPOZORENJE:** *Da biste smanjili opasnost od ozbiljnih ozljeda, **UVIJEK** koristite prikazan pravilan položaj ruku.*

**! UPOZORENJE:** *Da biste smanjili opasnost od ozbiljnih ozljeda, **UVIJEK** čvrsto pridržavajte kao mjeru opreza u slučaju nagle reakcije.*

Pravilan položaj ruku zahtjeva da jednom rukom držite glavni rukohvat **3**.

### Uključivanje (sl. A, F)

**! OPREZ:** *Ispušni otvor uređaja ne usmjeravajte prema sebi ni prema drugim osobama.*

**! OPREZ:** *Uvijek rabite zaštitne naočale. Ako radite u prašnjavim uvjetima, nosite masku s filtrom. Preporučuje se uporaba rukavica, dugih hlača i otporne obuće. Dugu kosu i labavu odjeću držite podalje od pokretnih dijelova.*

- Da biste uključili puhalo, osigurajte da je ručica blokade brzine **2** u isključenom položaju, a zatim pritisnite prekidač okidača **1**.

- Da biste blokirate puhalo, povucite natrag ručicu blokade brzine 2 prema prikazu na slici F. Puhalo radi na većim brzinama kako se ručica pomiče dalje. Ručica blokade brzine također se može gurnuti naprijed da bi se pokrenulo puhalo tako da se prvo ne mora pritisnuti prekidač okidača.
- Da biste isključili puhalo, pustite prekidač okidača 1 ili povucite natrag ručicu blokade brzine i vratite je u isključeni položaj.

## ODRŽAVANJE

Ovaj električni alat projektiran je za dugotrajnu upotrebu uz minimalno održavanje. Neprekinuta i zadovoljavajuća upotreba ovisi o pravilnom održavanju i redovitom čišćenju.

**UPOZORENJE:** *Kako biste smanjili opasnost od ozbiljnih ozljeda, isključite alat i izvadite bateriju prije izvođenja bilo kakvih podešavanja ili postavljanja/uklanjanja dodatka ili pribora. Nehotično uključivanje alata može uzrokovati ozljede.*

Punjač i baterija ne mogu se servisirati.



## Podmazivanje

Ovaj električni alat ne zahtijeva dodatno podmazivanje.



## Čišćenje

**UPOZORENJE:** *Prašinu iz kućišta ispuhnite suhim zrakom čim primijetite nakupljanje nečistoća oko ventilacijskih otvora. Tijekom izvođenja ovog postupka nosite zaštitu za oči i odobrenu masku protiv prašine.*

**UPOZORENJE:** *Za čišćenje nemetalnih dijelova alata nikad ne upotrebljavajte otapala ili druge jake kemikalije. Te kemikalije mogu štetiti materijalima upotrijebljenima u tim dijelovima. Upotrebljavajte isključivo krpu natopljenu vodom i blagim sapunom. Ne dopustite da ikakva tekućina prodre u unutrašnjost alata. Nijedan dio alata ne uranjajte u tekućinu.*

Čišćenje i održavanje ne smiju obavljati djeca bez nadzora.

## Dodatni pribor

**UPOZORENJE:** *Budući da pribori koji nisu u ponudi tvrtke DEWALT nisu ispitani s ovim proizvodom, upotreba ovakvog pribora uz ovaj alat može biti opasna. Da biste smanjili opasnost od ozljeda, uz ovaj alat rabite isključivo dodatni pribor koji preporučuje tvrtka DEWALT.*

Od lokalnog dobavljača zatražite informacije o odgovarajućim dodacima.

## Zaštita okoliša



Odlažite sa zasebnim otpadom. Proizvodi i baterije označeni ovim simbolom ne smiju se odlagati s komunalnim otpadom.

Proizvodi i baterije sadrže materijale koji se mogu reciklirati radi smanjenja potrošnje sirovina i očuvanja prirodnih resursa. Električne proizvode i baterije reciklirajte sukladno lokalnim propisima. Više informacija dostupno je na adresi [www.2helpU.com](http://www.2helpU.com).

## Punjiva akumulatorska baterija

Bateriju napunite kad izgubi snagu na zadacima koji su dotad bili s lakoćom obavljani. Po isteku vijeka trajanja odložite vodeći računa o okolišu:

- Bateriju potpuno ispraznite, a zatim je izvadite iz alata.
- Litij-ionske ćelije mogu se reciklirati. Predajte ih vašem prodavaču ili u lokalno središte za recikliranje. Prikupljene baterije bit će reciklirane ili pravilno zbrinute.

## JAMSTVENA IZJAVA

- Jamčimo da navedeni proizvod koji smo isporučili nema nedostataka ili grešaka u konstrukciji ili tvorničkoj montaži.
- Jamstveni rok je 24 mjeseci od dana kupnje. Jamčimo da će navedeni proizvod koji smo isporučili u jamstvenom roku ispravno funkcionirati kod normalne upotrebe ukoliko će se korisnik pridržavati priloženih uputa o uporabi.
- Jamčimo da je za isporučeni proizvod osigurano servisno održavanje i potrebni rezervni dijelovi u toku 7 godina od datuma kupnje.
- Obvezujemo se na zahtjev imatelja jamstvenog lista podnesenog u jamstvenom roku, o svom trošku osigurati otklanjanje kvarova i nedostataka proizvoda koji proizlaze iz nepodudarnosti stvarnih sa propisanim, odnosno deklariranim karakteristikama kvalitete proizvoda. Popravak se obvezujemo izvršiti u roku od 45 dana od dana prijave kvara. Ako proizvod ne popravimo u tom roku obvezujemo se zamijeniti ga novim ili vratiti uplaćenu svotu.
- Jamstvo vrijedi uz predočenje originalnog računa prodavača te pravilno ispunjenog jamstvenog lista ovjerenog pečatom prodavača.
- Troškove prijevoza odnosno prijenosa proizvoda koji nastaju pri popravku odnosno njegovoj zamjeni u garantnom roku snosi nositelj jamstva. Bez obzira na način dostave ovlaštenom servisu, kupac je obavezan podignuti proizvod po izvršenom servisnom popravku i isto potvrditi svojim potpisom.
- Nepravilnosti koje su nastale nestručnim rukovanjem, rukovanjem suprotnim navedenim u uputama ili mehaničkim oštećenjem isključene su iz jamstva.
- Proizvod ne smije biti prethodno otvaran ili popravljan od strane neovlaštenih osoba.
- Ako popravak traje duže od 14 dana, jamstveni rok se produžuje za trajanje servisa.

## Radovi i dijelovi obuhvaćeni jamstvom

- Kvarovi nastali greškom prilikom tvorničkog sklapanja i pakiranja
- Puknuća lomovi dijelova strojeva i alata prouzročeni nekvalitetnim materijalom tj. tvorničkom greškom
- Indirektni kvarovi uzrokovani točkom 2
- Kvarovi nastali odmah po puštanju stroja/uređaja u rad

## Radovi i dijelovi koji nisu predmet jamstva

1. Oštećena i kvarovi nastali:
  - Prilikom nepravilnog sastavljanja uređaja od strane kupca
  - Nepravilnim rukovanjem i nenamjenskim korištenjem
  - Korištenjem neadekvatnih goriva, maziva, napona, opterećenja
  - Servisiranjem ili rastavljanjem uređaja od strane neovlaštenih osoba
2. Dijelovi koji spadaju u potrošni materijal:
  - Kvarovi nastali nedovoljnim održavanjem ili servisiranjem
  - Kvarovi nastali radi preopterećivanja ili pregrijavanja uređaja ili njihovih sastavnih dijelova

TIP PROIZVODA:	
Prodajno mjesto:	Pečat:
Datum prodaje:	Potpis:

**Ovlašteni Serviseri:****ALATI MAŠIĆ**

Županijska 38, 31000 OSIJEK

T: 00 385 (0) 31 200 888

M: 00 385 (0) 98 506 174

**ALATI MILIĆ D.O.O.**

Mirka Viriusa 2, 10090 ZAGREB

T: 00 385 (0)1 3734 791

T: 00 385 (0)9 137 33 000

F: 00 385 (0)1 3906 790

info@alatimilic.hr

<http://www.alatimilic.hr/>

**ELEKTROMEHANIKA TERLEVIĆ d.o.o.**

Ročka 39, 52440 POREČ

T: 00 385 (0) 52 438 297

F: 00 385 (0) 52 438 297

elektroterlevic@inet.hr

<http://elektromehanika-terlevic.hr/index.html>

**GEMMA SERVIS**

Andrije peruča 38, 51000 Rijeka

T: +38551217118

M: 098211784

F: +38551217118

gemma-servis@ri.t-com.hr

<http://gemmaservis.fullbusiness.com>

**GROM d.o.o**

Hrvatskih vladara 33, 22 243 MURTER

T: 00 385 95 909 6164

gromelectro@gmail.com

**MEĐIMURKA BS SERVIS**

Kalnička 6, 40000 ČAKOVEC

T: 00 385 (0) 40 384 660

M: 00 385 (0) 40 500 634

servis@medjimurka-bs.hr

<http://profi-al.hr/zagreb-hrvatska/>

**PAVLOV ALATI**

Cesta Dr. F. Tuđmana 273, 21213 KAŠTEL GOMILICA

T: 00 385 (0) 21 220 022

M: 00 385 (0) 21 221 122

F: 00 385 (0) 21 220 022

servis-pavlov@st.t-com.hr

**PROFI – AL OBRT**

Mikulinci 4a, 10010 ZAGREB

T: 00 385 (0)1 66 22 820

T: 00 385 (0)98 718 108

F: 00 385 (0) 1 66 22 823

info@profi-al.hr

<http://profi-al.hr/zagreb-hrvatska/>

**TITAN d.o.o.**

Bogoslava Šuleka 19, 47000 KARLOVAC

T: 00 385 (0) 47 63 63 11

F: 00 385 (0) 47 63 63 10

info@titan.com.hr

<http://www.titan.com.hr/>

**VERMA d.o.o.**

Pere Devčića 23, 10290 ZAPREŠIĆ

T: +385 1 3357 496

servis@verma.hr / verma@verma.hr

[www.verma.hr](http://www.verma.hr)

# AKSIJALNI DUVAČ

## DCMBL562

### Čestitamo!

Izabrali ste DEWALT alat. Dugogodišnje iskustvo, razvoj proizvoda i inovacije učinile su da DEWALT postane jedan od najpouzdanijih partnera korisnicima profesionalnih ručnih električnih alata.

### Tehnički podaci

		DCMBL562
Napon	$V_{DC}$	18
Tip		1
Tip baterije		Litijum-jonska
Brzina vazduha	Km/h	200
Zapremina vazduha	CFM	450
Nivo zvučne snage	$L_{wAm}$	95 dBA
K (odstupanja za zadati nivo buke)	$K_{wA}$	1,7 dBA
Nivo zvučne snage	$L_{pA}$	88 dBA
K (odstupanja za zadati nivo buke)	$K_{pA}$	2,5 dBA
Garantovani nivo zvučne snage	$L_{wAd}$	97 dBA
Težina (bez baterije)	kg	3,1 kg

Ukupne vrednosti za buku i/ili vibracije (vektorska suma u tri pravca) prema EN 50636-2-100:2014:

Emissiona vrednost vibracija $a_h =$	$m/s^2$	<2,5
Odstupanje K =	$m/s^2$	1,5

Emissioni nivo vibracija i/ili buke naveden u ovoj informaciji izmeren je prema standardizovanom postupku iz EN50636-2-100 i može se koristiti za upoređivanje alata. Može se koristiti za preliminarnu procenu izloženosti.

**⚠ UPOZORENJE:** Deklarisani emisioni nivo vibracija i/ili buke važi za glavne primene alata. Međutim, ako se alat koristi za druge primene, sa drugim priborima ili ako je loše održavan, emisiona vrednost vibracija i/ili buke se može razlikovati. To može značajno povećati nivo izlaganja u ukupnom periodu rada.

Procena nivoa izloženosti vibracijama i/ili buci takođe treba da uzme u obzir vreme kada je alat isključen i kada radi u praznom hodu. To može značajno smanjiti nivo izlaganja u ukupnom periodu rada.

Identifikujte dopunske bezbednosne mere za zaštitu rukovaoca od efekata vibracija i/ili buke kao što su: održavanje alata i pribora, održavanje ruku toplim (relevantno za vibracije), organizacija radnih uzoraka.

### EC izjava o usklađenosti

#### Direktiva za mašine



#### Aksijalni duvač DCMBL562

DEWALT izjavljuje da su proizvodi opisane u delu **Tehnički podaci** usklađeni sa:

2006/42/EC, EN 60335-1:2012+A11:2014+A13:2017

i EN 50636-2-100:2014. 2000/14/EC, aneks V DEKRA sertifikacija B.V., Meander 1051 / P.O. Box 5185 6825 MJ ARNHEM / 6802 ED ARNHEM Holandija

ID br. ovlašćenog tela: 0344

$L_{pA}$  (izmeren nivo zvučnog 88 dB(A) K = 2,5 dB(A)

$L_{wA}$  (garantovana zvučna snaga) 97 dB(A)

Ovi proizvodi su takođe usklađeni sa direktivom 2014/30/EU i 2011/65/EU. Za više informacija kontaktirajte DEWALT na sledećoj adresi ili ih potražite na poledini uputstva za upotrebu.

Dolepotpisani je odgovoran za pripremu tehničke dokumentacije i daje ovu izjavu za račun kompanije DEWALT.

Markus Rompel

Potpredsednik za inženjering, PTE-Europa

DEWALT, Richard-Klinger-Straße 11,

D-65510, Idstein, Nemačka

30. 10. 2019



**UPOZORENJE:** Radi smanjenja opasnosti od povreda, pročitajte uputstvo za upotrebu.

### Definicije: Bezbednosne smernice

Dole navedene definicije opisuju nivo ozbiljnosti za svaku signalnu reč. Molimo da pročitate uputstvo i vodite računa o tim simbolima.



**OPASNOST:** Ukazuje na neposredno opasnu situaciju koja **će**, ako se ne izbegne, izazvati **smrt ili ozbiljnu povredu**.



**UPOZORENJE:** Ukazuje na potencijalno opasnu situaciju koja, **bi mogla**, ako se ne izbegne, izazvati **smrt ili ozbiljnu povredu**.



**OPREZ:** Ukazuje na potencijalno opasnu situaciju koja **može**, ako se ne izbegne izazvati **manju ili umerenu povredu**.



Baterije				Punjači/vremena punjenja (u minutima)							
Kat. br.	V <sub>DC</sub>	Ah	Težina (kg)	DCB104	DCB107	DCB112	DCB113	DCB115	DCB118	DCB132	DCB119
DCB546	18/54	6,0/2,0	1,05	60	270	170	140	90	60	90	X
DCB547	18/54	9,0/3,0	1,46	75*	420	270	220	135*	75*	135*	X
DCB548	18/54	12,0/4,0	1,44	120	540	350	300	180	120	180	X
DCB181	18	1,5	0,35	22	70	45	35	22	22	22	45
DCB182	18	4,0	0,61	60/40**	185	120	100	60	60/40**	60	120
DCB183/B	18	2,0	0,40	30	90	60	50	30	30	30	60
DCB184/B	18	5,0	0,62	75/50**	240	150	120	75	75/50**	75	150
DCB185	18	1,3	0,35	22	60	40	30	22	22	22	X
DCB187	18	3,0	0,54	45	140	90	70	45	45	45	90
DCB189	18	4,0	0,54	60	185	120	100	60	60	60	120

\*Datumska šifra 201811475B ili kasnije

\*\*Datumska šifra 201536 ili kasnije

**NAPOMENA:** Ukazuje na praksu koja se **ne odnosi na telesne povrede** ali koja, ako se ne izbegne, **može dovesti do materijalne štete.**



Označava opasnost od električnog udara.



Označava opasnost od požara.

## VAŽNA SIGURNOSNA UPUTSTVA

### PROČITAJTE SVA UPUTSTVA PRE UPOTREBE OVOG UREĐAJA

Kada koristite ovaj uređaj, uvek sledite osnovne bezbednosne mere opreza, uključujući sledeće:

- UPOZORENJE:** Za smanjivanje opasnosti od požara, električnog udara i povrede:
  - Ne ostavljajte aparat kada je priključen na izvor napajanja.** Skinite punjivu bateriju kada nije u upotrebi i pre servisiranja.
  - Ne koristite na vlažnim površinama.** Ne izlažite kiši. Skladištite u zatvorenim prostorijama.
  - Ovaj uređaj se ne sme koristiti kao igračka.** Neophodna je pažnja kada se koristi od strane ili blizu dece.
  - Koristite ovaj aparat SAMO kao što je opisano u ovom uputstvu.** Koristite samo preporučene pribore.
  - Ne koristite ovaj uređaj ako pokazuje znake kvarova na bilo koji način.** Ako uređaj ne radi pravilno, ili je ispušten iz ruke, oštećen, ostavljen vani ili ispušten u vodi, onda ga odnesite u ovlašćeni servis.
  - Ne dodirujte uređaj vlažnim rukama.
  - Ne stavljajte predmete u otvore aparata.** Ne koristite aparat sa blokiranim otvorom; održavajte

čistim od prašine, paperja, kose ili bilo šta što može smanjiti protok vazduha.

- Držite kosu, labavu odeću, prste i sve delove tela dalje od otvora i pokretnih delova.
- Isključite sve kontrole pre iskopčavanja iz električne struje.
- Budite naročito pažljivi kada čistite stepenice.

## SAČUVAJTE OVA UPUTSTVA

### Dodatna sigurnosna uputstva

**UPOZORENJE:** Pri korišćenju električnog pribora moraju se uvek poštovati osnovne bezbednosne mere predostrožnosti kako bi se smanjila opasnost od požara, električnog udara i telesnih povreda, uključujući i sledeće.

**UPOZORENJE:** Pročitajte sva bezbednosna upozorenja i uputstva. Nepoštovanje upozorenja i uputstava može izazvati električni udar, požar i/ili ozbiljnu povredu.

**UPOZORENJE:** Nikad ne dozvolite deci, osobama sa smanjenim fizičkim, senzoričkim ili mentalnim sposobnostima ili nedostatkom iskustva i znanja ili osobama koje nisu upoznate sa ovim uputstvima da koriste ovu mašinu, lokalni propisi mogu da ograničavaju starost operatera.

### Za smanjivanje opasnosti od povreda:

- Izbegnite slučajno pokretanje.** Isključite sve kontrole pre vađenja punjive baterije. Uverite se da je prekidač u zaključanom ili isključenom stanju pre umetanja punjive baterije. Nošenje uređaj s vašim prstom na prekidaču ili

umetanje punjive baterije u uređaj s uključenim prekidač izaziva nezgode.

- **Izbegavajte opasna okruženja** – Ne koristite električne uređaje u vlažnim i mokrim mestima. Ne koristite uređaj na kiši.
- **Nosite zaštitnu opremu.** Nosite uvek zaštitu za oči, masku sa filterom ako radite u prašnjavim uslovima, neklizajuće zaštitne cipele ili zaštitu za sluh za odgovarajuće uslove.
- **Koristite pravilan uređaj** – Ne koristite ovaj uređaj za bilo koji drugi posao osim onog za koji je namenjen.
- **Pregledajte područje** pre upotrebe uređaja. Uklonite sve otpatke i tvrde predmete kao što je kamenje, staklo, žice, itd., koji mogu rikošetirati, biti odbačeni ili na drugi način prouzrokovati povrede ili oštećenja tokom rada.
- **Držite decu, posmatrače i životinje dalje** od radnog područja, najmanje 10 metara prilikom pokretanja ili rada s uređajem.
- **Pravilno održavajte uređaj.** Održavajte uređaj čistim za najbolje i najbezbednije performanse. Sledite uputstva za pravilno održavanje.
- **Budite pažljivi** - Gledajte šta radite. Razmišljajte zdravorazumno. Ne radite s uređajem ako ste umorni.
- **Ne stavlajte izlaz duvača blizu oči ili uši** prilikom rada.
- **Ne uključujte mašinu dok se u blizini nalaze drugi ljudi,** a naročito deca ili kućni ljubimci.
- **Ne posežite van domašaja.** Održavajte ravnotežu u svakom trenutku. Uvek stojite bezbedno. Hodajte, nikada nemojte trčati.
- **Ne dodirujte pokretne opasne delove pre nego što odvojite mašinu od baterije i dok se pokretni opasni delovi ne zaustave kompletno.**
- **Ako mašina počne da vibrira nenormalno,** izvadite punjivu bateriju i odmah proverite.
- **Ne pokušavajte otpušavanje uređaja bez da ste prvo uklonili bateriju.**
- **Ne potapajte bilo koji deo uređaja u tečnost.**
- **Ne koristite uređaj ako prekidač ne može da se uključi ili isključi.** Uređaj koji se ne može kontrolisati putem prekidača je opasan i mora se popraviti.
- **Ne dozvolite da otpad bude usisan u usisu duvača.**
- **Ne usmeravajte izduvni deo prema sebi ili prisutnim licima.**
- **Ne koristite duvača za duvanje eksplozivne prašine, ili u područjima gde vazduh sadrži eksplozivnu prašinu kao što je ugalj, žitarica ili drugi zapaljiv materijal.**
- **Ne pokušavajte da popravljate duvač.** Da bi se osigurala bezbednost i pouzdanost proizvoda, popravke, održavanje i podešavanja treba da obavljaju ovlašćeni servisni centri.
- **Ne koristite duvač u gasovitim ili eksplozivnim atmosferama.** Motori u ovim uređajima obično bacaju iskre i te iskre mogu da upale isparenja.
- **Nikad ne ostavljajte duvač da radi bez nadzora.** Isključite ga.
- **Izvadite punjivu bateriju pre priključivanja cevi.**
- **Nekorišćene uređaje odložite.** Kada se ne koristi, uređaj treba čuvati na suvom, visokom ili zaključanom mestu, koje je van domašaja dece.

- **Uputstva za kompatibilne baterije i punjače možete naći kao referencu u ovom uputstvu.** Pročitajte sva uputstva isporučena s vašom punjivom baterijom ili punjačem. Pročitajte sve oznake upozorenja na punjaču i punjivoj bateriji.
- **Izvadite bateriju iz duvača pre vršenja bilo kakvih podešavanja, zamene pribora, servisiranja, premeštanja ili čuvanja uređaja.** Takve preventivne bezbednosne mere smanjuju opasnost od slučajnog pokretanja uređaja.
- **Nosite čvrstu obuću, dugačke pantalone dok radite s mašinom.**

## SAČUVAJTE OVA UPUTSTVA

### Preostale opasnosti

I pored primene relevantnih bezbednosnih propisa i implementacije bezbednosnih uređaja, izvesne preostale opasnosti se ne mogu izbeći. To su:

- Slabljenje sluha.
- Opasnost od telesnih povreda zbog letećih opiljaka.
- Opasnost od opekotina zbog zagrevanja pribora u toku rada.
- Opasnost od telesnih povreda zbog duge upotrebe.

### SAČUVAJTE OVA UPUTSTVA

### Punjači

DEWALT punjači ne zahtevaju podešavanje i dizajnirani su za što jednostavniju upotrebu.

### Električna bezbednost

Električni motor je projektovan samo za jedan napon. Uvek proverite da li napon elektro mreže odgovara naponu na identifikacionoj pločici uređaja. Takođe se postarajte da napon vašeg punjača odgovara naponu vaše elektro mreže.



Vaš DEWALT punjač je dvostruko izolovan u skladu sa EN60335; zato nije potreban kabl za uzemljenje.

U slučaju da se kabl ošteti, mora se zameniti specijalnim kablom koji se može nabaviti preko DEWALT servisne mreže.

### Zamena utikača (samo Velika Britanija i Irska)

Ako treba namestiti novi mrežni utikač:

- Bezbedno odložite stari utikač.
- Braon provodnik povežite na kontakt za fazu u novom utikaču.
- Povežite plavi provodnik na neutralni kontakt.



**UPOZORENJE:** Ne treba povezivati kontakt za uzemljenje.

Pratite uputstva koja se isporučuju uz utikače dobrog kvaliteta. Preporučeni osigurač: 3 A.

### Korišćenje produžnog kabla

Produžni kabl ne treba koristiti osim ako to nije nužno. Koristite odobreni produžni kabl koji je pogodan za ulazni priključak

vašeg punjača (pogledajte **Tehnički podaci**). Minimalni poprečni presek provodnika je 1 mm<sup>2</sup>; maksimalna dužina je 30 m.

Ako koristite kablovski kotur, uvek potpuno odmotajte kabl.


## Važna sigurnosna uputstva za sve punjače baterija


**SAČUVAJTE OVA UPUTSTVA:** Ovaj priručnik koristi važna sigurnosna uputstva i uputstva za rad kompatibilnih punjača baterija (vidi u **Tehnički podaci**).

- Pre upotrebe ovog punjača pročitajte sva uputstva i oznake upozorenja koje se nalaze na punjaču, bateriji i proizvodu koji koristi bateriju.

 **UPOZORENJE:** Opasnost od električnog udara. Ne dozvolite da bilo kakva tečnost prodre u punjač. Može doći do električnog udara.

 **UPOZORENJE:** Preporučujemo upotrebu FID sklopke sa nominalnom strujom od 30mA ili niže.

 **OPREZ:** Opasnost od opekotina. Radi smanjenja opasnosti od povreda, puniti samo DEWALT punjive baterije. Drugi tipovi baterija mogu prsnuti izazivajući fizičke povrede i oštećenja.

 **OPREZ:** Decu treba nadzirati kako bi se osiguralo da se ne igraju sa uređajem.

**NAPOMENA:** Pod izvesnim okolnostima, kada je punjač priključen u struju, izloženi kontakti za punjenje u punjaču mogu se kratko spojiti stranim materijalom. Strani materijali koji su provodljivi, kao što su čelična vuna, aluminijumska folija ili nagomilavanje metalnih opiljaka, ali ne samo oni, moraju se držati dalje od šupljina na punjaču. Punjač treba uvek iskopčati od izvora napajanja kada se u njemu ne nalazi baterija. Iskopčajte punjač sa napajanja pre čišćenja

- **NE pokušavajte da puniti bateriju sa drugim punjačima osim onih koji su opisani u ovom uputstvu.** Punjač i baterija su specijalno dizajnirani za zajednički rad.
- **Ovi punjači nisu namenjeni za druge svrhe već samo za punjenje DEWALT punjivih baterija.** Svaka druga primena može izazvati opasnosti od požara i električnog udara.
- **Ne izlažite punjač kiši ili snegu.**
- **Da biste punjač isključili iz struje, uvek vucite utikač a ne kabl.** To će smanjiti opasnost od oštećenja električnog utikača i kabla.
- **Pobrinite se da kabl bude položen tako da se isključi mogućnost njegovog slučajnog povlačenja, gaženja ili oštećivanja i naprezanja na druge načine.**

- **Ne koristite produžni kabl osim ako to nije neophodno.** Upotreba neprikladnog produžnog kabla može izazvati opasnosti od požara i električnog udara.
- **Ne stavljajte nikakve predmete na punjač i ne postavljajte punjač na mekanu površinu jer to može blokirati ventilacione otvore i dovesti do prekomernog unutrašnjeg zagrevanja.** Punjač udaljite od izvora toplote. Punjač se ventilira kroz otvore na vrhu i dnu kućišta.
- **Ne uključujte punjač ako je oštećen njegov kabl ili utikač**—odmah ih zamenite.
- **Ne uključujte punjač ako je bio izložen udarcu, ako je pao ili je oštećen na drugi način.** Odnosite ga u ovlašćeni servisni centar.
- **Ne rastavljajte punjač; odnesite ga u ovlašćeni servisni centar ako je potrebno servisiranje ili popravka.** Ako se nepravilno stavi, može izazvati opasnosti od požara i električnog udara.
- U slučaju da je kabl za napajanje oštećen neophodno je da ga zameni proizvođač, njegov serviser ili slično kvalifikovano lice kako bi se sprečila bilo kakva opasnost.
- **Isključite punjač iz struje pre radova na čišćenju. Time će se smanjiti opasnost od električnog udara.** Uklanjanje baterije neće smanjiti taj rizik.
- **NIKAD ne pokušavajte da povežete dva punjača.**
- **Punjač je dizajniran za rad na standardnom naponu u domaćinstvu od 230V. Ne pokušavajte da koristite drugi napon.** To se ne odnosi na automobilski punjač.







## Punjenje baterije (sl. D)

1. Punjač priključite na odgovarajuću utičnicu pre stavljanja punjive baterije.
2. Umetnite bateriju **5** u punjač tako što ćete osigurati da je baterija kompletno umetnuta u punjač. Crvena lampica (punjenje) će neprekidno treptati signalizirajući da je proces punjenja počeo.
3. Završetak punjenja se signalizira kontinualnim svetlom crvene lampice (ON). Punjiva baterija je tada potpuno napunjena i može se koristiti ili ostaviti u punjaču. Za skidanje baterije iz punjača, pritisnite dugme za oslobađanje baterije **6** na bateriji.

**NAPOMENA:** Pre prve upotrebe dopunite kompletno bateriju, da biste osigurali maksimalne performanse i životni vek trajanja litijum-jonskih baterija.

## Rukovanje punjačem

Na indikatorima ispod su navedeni statusi punjenja baterije.

Indikator punjenja	
 Punjenje	
 Potpuno napunjena	
 Odlaganje zbog vruće/hladne baterije*	

\*Crvena lampica nastavlja sa treperenjem, ali žuta indikatorska lampica nastavlja da svetli tokom ove operacije. Čim baterija



dostigne prikladnu temperaturu, žuta lampica se isključuje i punjač se vraća opet u postupak punjenja.

Kompatibilan punjač(i) neće puniti neispravne baterije. Punjač će označiti pokvarenu bateriju tako što neće da se uključi.

**NAPOMENA:** To takođe može značiti da je problem u punjaču.

Ukoliko punjač označava problem, onda odnesite punjač i bateriju kod ovlašćenog servisera radi ispitivanja.

### Kašnjenje zbog vruće/hladne baterije

Ako punjač detektuje da je baterija previše vruća ili previše hladna, on automatski pokreće kašnjenje zbog vruće/hladne baterije i odlaže punjenje dok baterija ne postigne odgovarajuću temperaturu. Punjač se tada automatski prebacuje u režim punjenja baterije. Ova funkcija obezbeđuje maksimalni vek trajanja baterije.

Hladna baterija se puni sporije u odnosu na toplu bateriju. Baterija se puni sporije kroz ceo ciklus punjenja i neće dostići maksimalni kapacitet čak i ako se baterija zagreje.

Punjač DCB118 je opremljen sa unutrašnjim ventilatorom konstruisanim za hlađenje baterije. Ventilator se automatski uključuje kada je neophodno ohladiti bateriju. Nikada nemojte koristiti punjač ako ventilator ne radi pravilno ili ako su ventilacioni prorezi blokirani. Nemojte dozvoliti da strani predmeti prodru u unutrašnjosti punjača.

### Električni sistem zaštite

XR Li-jonski alati su projektovani sa elektronskim zaštitnim sistemom koji će zaštititi bateriju od prepunjavanja, pregrevanja ili dubokog pražnjenja.

Ovaj alat će se automatski isključiti kad se aktivira elektronski zaštitni sistem. Ako se to desi, litijum-jonsku bateriju stavite u punjač da se napuni do kraja.

### Montaža na zidu

Ovi punjači su konstruisani za montažu na zidu ili za uspravno stajanje na stolu ili radnoj površini. Ako se montaža vrši na zidu, onda locirajte punjač u blizini električne utičnice i udaljeno od čoškova ili drugih prepreka koje bi mogle da sprečavaju protok vazduha. Koristite poledinu punjača kao šablon za lociranje montažnih zavrtnjeva na zidu. Montirajte punjač bezbedno pomoću zavrtnjeva (kupljeni zasebno) koji su najmanje 25,4 mm dugi sa prečnikom glave zavrtnja od 7–9 mm, uvrteni u drvo na optimalnu dubinu tako da ostavljaju 5,5 mm od zavrtnja izloženim. Poravnajte proreze na poledini punjača sa zavrtnjima i gurnite ih do kraja u proreze.

### Opšta uputstva za čišćenje

**!** **UPOZORENJE:** *Opasnost od električnog udara. Isključite punjač iz struje iz mrežne utičnice pre radova na čišćenju. Nečistoće i masnoće mogu se odstraniti sa spoljašnje strane punjača koristeći krpu ili mekanu nemetalnu četku. Ne koristite vodu ili neke druge tečnosti za čišćenje. Nikad nemojte dozvoliti da voda proдре u alat; nikad ne uranjajte bilo koji deo alata u tečnost.*

## Punjive baterije

### Važna sigurnosna uputstva za sve baterije

Pri naručivanju rezervne punjive baterije obavezno navedite kataloški broj i napon.

Isporučena punjiva baterija nije kompletno napunjena. Pre upotrebe punjive baterije i punjača pažljivo pročitajte uputstva koja su data u nastavku. Zatim sledite navedenu proceduru punjenja.

### PROČITAJTE SVA UPUTSTVA

- **Ne puniti i ne koristite bateriju u eksplozivnim atmosferama, na primer u prisustvu zapaljivih tečnosti, gasova ili prašine.** Prilikom stavljanja ili vađenja baterije iz punjača može doći do paljenja prašine ili pare.
- **Punjivu bateriju nikad ne stavljajte silom u punjač. Ne modifikujte punjivu bateriju da bi mogla da se postavi u nekompatibilni punjač jer baterija može da pukne i dovede do ozbiljnih telesnih povreda.**
- Punjive baterije puniti samo u DEWALT punjačima.
- **NE** prskajte i ne uranjajte u vodu ili druge tečnosti.
- **Alat i punjivu bateriju ne čuvajte i ne koristite na mestima na kojima temperatura može da poraste do ili premaši 40 °C (104 °F) (npr. šupe ili limene zgrade tokom leta).**
- **Ne spaljujte punjive baterije čak i ako su ozbiljno oštećene ili ako su potpuno istrošene.** Baterija će eksplodirati u vatri. Toksična isparenja i materijali se stvaraju pri sagorevanju litijum-jonskih punjivih baterija.
- **Ako sadržaj baterije dođe u dodir sa kožom, pogođeno područje odmah isperite blagim sapunom i vodom.** Ako tečnost iz baterije dopre u oči, vodom ispirajte otvoreno oko 15 minuta ili dok iritacija ne prestane. Ako je potrebna medicinska nega: elektrolit baterije predstavlja mešavinu tečnosti organskih karbonata i litijumovih soli.
- **Sadržaji otvorenih baterijskih ćelija mogu izazvati iritaciju respiratornih organa.** Obezbedite svež vazduh. Ako simptomi i dalje postoje, potražite medicinsku pomoć.



**UPOZORENJE:** *Opasnost od opekotina. Tečnost baterije se može zapaliti ako se izloži varnicama ili plamenu.*



**UPOZORENJE:** *Nikad ne pokušavajte da otvorite punjivu bateriju. Ako je kućište punjive baterije napuklo ili oštećeno, ne stavljajte je u punjač. Ne gnječite, ne bacajte i ne oštećujte punjivu bateriju. Ne koristite punjivu bateriju ili punjač ako su bili izloženi udarcu, ako su pali, prevrnuli se ili oštećeni na drugi način (npr. probušeni ekserom, udareni čekićem, nagaženi). Može doći do električnog udara. Oštećene punjive baterije treba vratiti u servisni centar radi recikliranja.*



**UPOZORENJE:** *Opasnost od požara. Nemojte skladištiti ili nositi baterije tako da*

**metalni predmeti mogu doći u kontakt sa izloženim terminalima baterije.** Na primer, ne postavljajte baterije u kecelje, džepove, kutije alata, kutije sa opremom proizvoda, fioke, itd. gde postoje ekseri, zavrtnji, ključevi itd.

**OPREZ:** Ako se ne koristi, alat stavite na stranu na stabilnu površinu gde neće izazvati saplitanje odnosno gde ne postoji opasnost od pada. Neki alati sa velikim punjivim baterijama mogu stajati uspravno na punjivu bateriju, ali se mogu lako prevrnuti.

## Transport

**UPOZORENJE:** *Opasnost od požara.* Transport baterija može prouzrokovati požar ako terminali baterije nenamerno dođu u dodir sa sprovodnim materijalima. Prilikom transporta baterija uverite se da su terminali baterije zaštićeni i dobro izolovani od materijala koji može doći u dodir sa njim i prouzrokovati kratak spoj.

**NAPOMENA:** Litijum-jonske baterije se ne smeju držati u putničkom prtljagu.

DEWALT baterije su usklađene sa svim primenjivim propisima transporta kao što je propisano prema industriji i zakonskim standardima, u što spadaju UN preporuke o transportu opasnih dobara, Propisi za opasna dobara Internacionalnog udruženja vazdušnog transporta (IATA), Internacionalni pomorski propisi za opasna dobara (IMDG) i Evropski sporazum u vezi internacionalni transport opasnih dobara putevima (ADR). Litijum-jonske ćelije i baterija su testirane sa poglavljem 38.3 iz uputstva za testiranje i kriterijumi UN preporuka za transport opasnih dobara.

U većini slučajeva, transport DEWALT baterija biće prihvaćen zbog klasifikacije kao kompletno regulisan opasan materijal klase 9. U načelu, samo isporuke koje sadrže litijum-jonske baterije sa energetsom klasifikacijom većom od 100 vati na čas (Wh) zahtevaju da budu isporučeni kao kompletno regulisana klasa 9. Sve litijum jonske baterije imaju vrednost vat časova označenu na pakovanju. Pored toga, zbog kompleksnosti propisa, DEWALT ne preporučuje vazдушnu isporuku samih litijum-jonskih baterija bez obzira na vat časove. Isporuke alata sa baterijama (kombinovani setovi) se mogu vazdušno transportovati ukoliko vat čas baterije nije veći od 100 Wh.

Bez obzira da li je transport razmotren kao prihvaćen ili kompletno regulisan, na prevozniku je da bude upoznat sa najnovijim propisima za pakovanje, etiketiranje/označavanje i zahteve za dokumentaciju.

Informacije u ovom poglavlju ovog uputstva su obezbeđene iskreno i smatraju se kao precizne u vreme kreiranja ovog dokumenta. Međutim, ne daje se nikakva garancija, bilo eksplicitno ili podrazumevano. Kupac ima odgovornost da osigura svoje delatnosti u skladu sa primenjivim propisima.

### Transport FLEXVOLT™ baterije

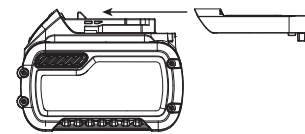
DEWALT FLEXVOLT™ baterija ima dva režima rada: **Upotreba i transport.**

**Režim upotrebe:** Kada FLEXVOLT™ baterija stoji sama ili se nalazi u DEWALT 18V proizvodu, onda će raditi kao baterija od

18V. Kada se FLEXVOLT™ baterija nalazi u proizvodu od 54V ili od 108V (dve 54V baterije), onda će raditi kao baterija od 54V.

**Režim transporta:** Kada je postavljen poklopac na FLEXVOLT™ bateriji, onda se nalazi u režimu transporta. Čuvajte poklopac radi transporta.

Kada se baterija nalazi u režimu transporta, onda su nizovi ćelije električno iskopčani unutar pakovanja, što rezultuje da 3 baterije imaju nizak vat čas (Wh) sa klasifikacijom prema 1 bateriji koja ima veću vat čas klasifikaciju. Ova uvećana količina od 3 baterije sa nižim vat časom može da izuzme pakovanje od određenih propisa za transport.



Na primer za transport

Wh klasifikacija može označavati 3 x 36 Wh, što znači 3 baterije gde svaka ima 36 Wh. Wh klasifikacija za upotrebu može označavati 108 Wh (podrazumevano 1 baterija).

Primer etikete za upotrebu i transport



### Preporuke za skladištenje

1. Najbolje mesto za skladištenje je suvo i hladno mesto zaštićeno od direktne sunčeve svetlosti i preterane toplote ili hladnoće. Za optimalne performanse i vek trajanja baterije, punjive baterije čuvajte na sobnoj temperaturi kada se ne koriste.
2. Za dugoročno skladištenje preporučuje se skladištenje kompletno napunjene baterije na hladnom, suvom mestu izvan punjača radi optimalnih rezultata.

**NAPOMENA:** Ne smete skladištiti bateriju koja je potpuno ispražnjena. Neophodno je napuniti bateriju pre upotrebe.

### Oznake na punjaču i punjivoj bateriji

Pored piktograma koji su korišćeni u ovom priručniku, nalepnice na punjaču i punjivoj bateriji mogu pokazivati sledeće piktograme:



Pre upotrebe pročitajte uputstvo za upotrebu.



Vidi **Tehnički podaci** za vreme punjenja.



Ne dodirujte predmetima koji su elektroprovodni.



Ne punite oštećene baterije.



Ne izlažite vodi.



Neispravne kablove odmah zamenite.



Punite samo između 4 °C i 40 °C.



Samo za upotrebu u zatvorenom prostoru.



Punjive baterije zbrinite na ekološki način.

LI-ION



Punite DEWALT baterije samo sa označenim DEWALT punjačima. Punjenje baterija koje nisu DEWALT baterije sa DEWALT punjačima može dovesti do njihovog eksploziranja i ostalih opasnih situacija.



Ne sagorevajte punjive baterije.



UPOTREBA (bez transportnog poklopca). Primer: Wh klasifikacija označava 108 Wh (1 baterija sa 108 Wh).



TRANSPORT (sa ugrađenim transportnim poklopcem). Primer: Wh klasifikacija označava 3 x 36 Wh (3 baterije od 36 Wh).

## Tip baterije

DCM562 radi na punjivu bateriju od 18 volti.

Sledeće baterije se mogu koristiti: DCB181, DCB182, DCB183, DCB183B, DCB184, DCB184B, DCB185, DCB187, DCB189, DCB546, DCB547, DCB548. Pogledajte **Tehnički podaci** za više informacija.

## Sadržaj pakovanja

Ovo pakovanje sadrži:

- 1 Duvač
- 1 Cev
- 1 Koncentrator
- 1 Li-jonska punjiva baterija (C1, D1, L1, M1, P1, S1, T1, X1, Y1 modeli)
- 2 Li-jonske punjive baterije (C2, D2, L2, M2, P2, S2, T2, X2, Y2 modeli)
- 3 Li-jonske punjive baterije (C3, D3, L3, M3, P3, S3, T3, X3, Y3 modeli)
- 1 Uputstvo za upotrebu

**NAPOMENA:** Punjive baterije, punjači i kutije sa priborom se ne nalaze u sadržaju isporuke kod N-modela. Punjive baterije i punjači se ne nalaze u sadržaju isporuke kod NT-modela. B modeli uključuju Bluetooth® punjive baterije.

**NAPOMENA:** Oznaka i logotipovi Bluetooth® su registrovane trgovačke oznake u vlasništvu kompanije Bluetooth®, SIG, Inc. i bilo kakva upotreba ovih oznaka od strane DEWALT je pod licencom. Ostale trgovačke oznake i nazivi su u vlasništvu dotičnih vlasnika.

- Proverite da li postoje transportna oštećenja na alatu, njegovim delovima ili priboru.
- Pre rada sa ovim alatom treba pažljivo pročitati i razumeti ovo uputstvo.

## Oznake na alatu

Na alatu se nalaze sledeći piktogrami:



Pre upotrebe pročitajte uputstvo za upotrebu.



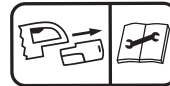
Nosite zaštitu za oči.



Nosite zaštitu za sluh.



Ne izlažite alat kiši ili visokoj vlažnosti i ne ostavljajte ga vani kada pada kiša.



Isključite alat. Pre obavljanja bilo kakvih radova na održavanju alata uklonite bateriju iz alata.



Udaljite posmatrača.



Garantovana snaga zvuka prema direktivi 2000/14/EC.

## Pozicija datumske šifre (sl. A)

Datumska šifra **11**, koja sadrži i godinu proizvodnje, odštampana je na kućištu.

Primer:

2019 XX XX

Godina proizvodnje

## Opis (sl. A)



**UPOZORENJE:** Nikad ne modifikujte električni alat ili njegove delove. Može doći do oštećenja ili telesne povrede.

- 1 Prekidač za uključivanje i isključivanje
- 2 Poluga za blokadu brzine
- 3 Glavna drška
- 4 Cev
- 5 Baterija
- 6 Taster za oslobađanje baterije
- 7 Koncentrator

## Namena

Vaš aparat je dizajniran za profesionalne aplikacije duvanja.

**NE** koristite u uslovima vlage ili u prisustvu zapaljivih tečnosti ili gasova.

Ovi duvači su profesionalni električni alati.

**NE** dozvoljavajte deci da se približe alatu. Nadzor je obavezan ako sa ovim alatom radi neiskusno lice.

- Ovaj proizvod nije namenjen da ga koriste lica (uključujući i deca) sa ograničenim fizičkim, senzoričkim ili mentalnim



sposobnostima, ili neobučene ili neiskusne osobe, osim ako su pod nadzorom ili su dobile uputstva o upotrebi uređaja od osobe koja je zadužena za njihovu bezbednost. Deca se uvek moraju nadzirati kako ne bi ostala sama sa proizvodom.

## MONTAŽA I PODEŠAVANJA

**!** **UPOZORENJE:** Radi smanjenja opasnosti od povreda, isključite uređaj i odspojite punjivu bateriju pre bilo kakvih podešavanja ili uklanjanja/postavljanja priključaka ili pribora. Slučajno pokretanje može dovesti do povrede.

**!** **UPOZORENJE:** Koristite samo DEWALT punjive baterije i punjače.

## Sklapanje cevi za duvanje (sl. B))

**!** **UPOZORENJE:** Ne koristite duvač bez bezbedno nameštene cevi u mestu. Nikad nemojte dohvatati u kućište preko otvora cevi.

**!** **UPOZORENJE:** Uvek izvadite bateriju kada ostavljate duvač bez nadzora ili prilikom čuvanja, provere, podešavanja, čišćenja ili rada na duvaču.

1. Za pričvršćivanje cevi duvača **4** na pogonski deo, poravnajte klin **9** pogonskog dela s prorezom **8** otvora cevi duvača, kao na sl. B.
2. Gurnite cev duvača u pogonski deo dok se cev ne zahvati u cev duvača i ne čujete klik.
3. Povucite cev da biste osigurali da je sigurno zabravljena u mestu.
4. Za skidanje cevi utaknite odvijač u otvor za otključavanje **10** na bočnoj strani cevi duvača. Pritisnite unutra jezičak i izvucite cev vani.

## Sklapanje koncentratora (sl. C)

Koristite pribor koncentratora **7** da biste ciljno usmeravali vazduh na manjem mestu.

1. Poravnajte koncentrator **7** sa sklopom cevi kao što je prikazano u sl. C.
2. Ugurajte koncentrator **7** na cev **4**.
3. Gurajte naniže dok se jezičci **11** na obe strane cevi ne zahvate u otvore za zaključavanje **12** na obema stranama koncentratora **7**.
4. Povucite cev koncentratora **7** da biste osigurali da je sigurno zabravljena u mestu.
5. Za skidanje koncentratora **7** pritisnite jezičke **11** i povucite koncentrator **7** od cevi.

## Stavljanje i vađenje punjive baterije iz alata (sl. D)

**!** **UPOZORENJE:** Pre vađenja ili stavljanja baterije uverite se da se poluga za blokadu brzine **2** nalazi u zaključanom položaju da biste sprečili aktiviranje prekidača.

**NAPOMENA:** Pobrinite se da je punjiva baterija **5** potpuno puna.

### Da stavite punjivu bateriju u dršku alata

1. Poravnajte bateriju **5** sa šinama unutar drške alata (sl. D).
2. Ugurajte bateriju u ručku dok se ne utvrdi čvrsto u alatu i osigurajte da ste čuli kako se zabavljuje u mestu.

### Da izvadite punjivu bateriju iz alata

1. Pritisnite taster za oslobađanje **6** i jako povucite punjivu bateriju iz drške alata.
2. Punjivu bateriju stavite u punjač onako kako je opisano u ovom priručniku u odeljku o punjaču.

### Punjive baterije sa pokazivačem napona (sl. D)

Neke DEWALT punjive baterije imaju pokazivač napona koji se sastoji od tri LED sijalice, koje označavaju nivo preostalog napona u bateriji.

Pritisnite i držite pritisnutim taster pokazivača napona za aktiviranje pokazivača napona **13**. Uključuje se kombinacija triju LED lampica označavajući time nivo preostalog napona. Ako je nivo napona ispod upotrebljive granice, onda se pokazivač napona ne uključuje i potrebno je dopuniti bateriju.

**NAPOMENA:** Pokazivač napona je samo indikacija preostalog napona u punjivoj bateriji. On ne ukazuje na funkcionalnost alata i predmet je odstupanju zasnovano prema komponentama proizvoda, temperaturi i primeni krajnjeg korisnika.

## RUKOVANJE

### Uputstvo za upotrebu

**!** **UPOZORENJE:** Uvek vodite računa o bezbednosnim merama i primenjivim propisima.

**!** **UPOZORENJE:** Radi smanjenja opasnosti od povreda, isključite uređaj i odspojite punjivu bateriju pre bilo kakvih podešavanja ili uklanjanja/postavljanja priključaka ili pribora. Slučajno pokretanje može dovesti do povrede.

**!** **UPOZORENJE:** Ne koristite duvač bez bezbedno nameštene cevi u mestu. Nikad nemojte dohvatati u kućište preko otvora cevi.

**!** **UPOZORENJE:** Uvek prebacite prekidač za blokadu u zaključan položaj i izvadite bateriju kada:

- Ostavljate duvač bez nadzora.
- Proveravate, podešavate, čistite ili radite na svom duvaču.

## Pravilan položaj ruke (sl. A, E)

**! UPOZORENJE:** Radi smanjenja opasnosti od ozbiljnih telesnih povreda, **UVEK** primenjujte pravilan položaj ruke kao što je pokazano na slici.

**! UPOZORENJE:** Radi smanjenja opasnosti od ozbiljnih telesnih povreda, **UVEK** sigurno držite alat i budite pripravnici za iznenadnu reakciju.

Pravilan položaj ruku zahteva da se jedna ruka stavi na glavnu dršku 3.

## Uključivanje (sl. A, F)

**! OPREZ:** Nemojte usmeravati izduvni deo prema sebi ili prisutnim licima.

**! OPREZ:** Uvek nosite zaštitne naočare. Nosite masku sa filterom ako je prašnjavo. Preporučuje se korišćenje rukavica, dugih pantalona i čvrste obuće. Držite dugu kosu i labavu odeću udaljeno od otvora i pokretnih delova.

- Za uključivanje duvača uverite se da li se blokada brzine 2 nalazi u isključenom položaju i pritisnite prekidač za uključivanje i isključivanje 1.
- Za blokadu duvača u uključenom stanju pritisnite polugu za blokadu brzine 2) prema napred, kao na slici F. Duvač radi pri većoj brzini dok gurate polugu prema napred. Poluga za blokadu brzine se takođe može pritisnute prema napred za pokretanje duvača bez potrebe da prvo pritisnete prekidač za uključivanje i isključivanje.
- Za isključivanje duvača otpustite prekidač za uključivanje i isključivanje 1 i/ili povucite polugu za blokadu brzine unazad i vratite je u svoj položaj isključivanja.

## ODRŽAVANJE

Vaš električni alat je dizajniran za rad u dužem vremenskom periodu sa minimalnim zahtevima u pogledu održavanja. Kontinuirani zadovoljavajući rad zavisi od pravilnog održavanja alata i redovnog čišćenja.

**! UPOZORENJE:** Radi smanjenja opasnosti od povreda, isključite uređaj i odspojite punjivu bateriju pre bilo kakvih podešavanja ili uklonjanja/postavljanja priključaka ili pribora. Slučajno pokretanje može dovesti do povrede.

Punjač i punjiva baterija se ne mogu servisirati.



## Podmazivanje

Vaš električni alat ne zahteva dodatno podmazivanje.



## Čišćenje

**! UPOZORENJE:** Suvim vazduhom izduvajte prašinu iz glavnog kućišta i iz ventilacionih otvora zavisno od sakupljanja prašine. Nosite odobrenu zaštitu za oči i odobrenu zaštitu od prašine pri obavljanju ovog postupka.

**! UPOZORENJE:** Nikad ne koristite rastvarače ili druga agresivna hemijska sredstva za čišćenje nemetalnih delova alata. Te hemikalije mogu da oslabe materijale koji se koriste za nemetalne delove. Koristite samo krpu koja je navlažena vodom i blagu sapunicu. Nikad nemojte dozvoliti da voda proдре u alat; nikad ne uranjajte bilo koji deo alata u tečnost.

Čišćenje i održavanje ne sme da bude obavljeno od strane dece bez nadzora.

## Opciona dodatna oprema i pribor

**! UPOZORENJE:** S obzirom da dodatna oprema i pribor, osim onih koje nud DEWALT, nisu bili testirani sa ovim proizvodom, korišćenje takvih pribora i dodatne opreme sa ovim alatom bi moglo biti opasno. Da bi se smanjila opasnost od povreda, sa ovim proizvodom treba koristiti samo pribor i dodatnu opremu koje je preporučio DEWALT.

Za više informacija o prikladnim priborima obratite se vašem distributeru.

## Zaštita životne sredine



Odvojeno sakupljanje. Proizvodi i baterije označene ovim simbolom ne smeju da budu odloženi sa otpadom iz domaćinstva.

Proizvodi i baterije sadrže materijale koji se mogu reciklirati, smanjujući time potražnju za sirovinama. Reciklirajte električne proizvode i baterije u skladu sa lokalnim propisima. Više informacija možete naći na [www.2helpU.com](http://www.2helpU.com).

## Punjiva baterija

Ova dugotrajna punjiva baterija mora da se napuni ako ne proizvodi dovoljnu snagu pri obavljanju poslova koje ste ranije obavljali s lakoćom. Na kraju njenog radnog veka treba je odložiti vodeći računa o našoj životnoj sredini:

- Potpuno ispraznite bateriju, a zatim je uklonite iz alata.
- Li-jonske ćelije se mogu reciklirati. Odnosite ih vašem distributeru ili u lokalnu stanicu za reciklažu. Sakupljene punjive baterije će biti pravilno reciklirane ili odložene.

# АКСИЈАЛНА ДУВАЛКА

## DCMBL562

### Ви честитаме!

Избравте алатка од DEWALT. Годишите на искуство, темелниот развој на производи и иновативноста го прават DEWALT еден од најдоверливите партнери на корисниците на професионални електрични алатки.

### Технички податоци

		DCMBL562
Напон	$V_{\text{еднонасочна струја}}$	18
Тип		1
Тип на батеријата		Литиум-јонска
Брзина на воздух	Km/h	200
Волумен на Воздух	Кубна стапка на минута	450
Ниво на звучна моќност	$L_{wAm}$	95 dBA
K (отстапување за дадено ниво на звук)	$K_{wA}$	1,7 dBA
Ниво на звучен притисок	$L_{pA}$	88 dBA
K (отстапување за дадено ниво на звук)	$K_{pA}$	2,5 dBA
Гарантирано ниво на звучна моќност	$L_{wAd}$	97 dBA
Тежина (без батерискиот пакет)	kg	3,1 kg
Вредност на врева и/или вибрации (векторска сума по три оски) спрема EN 50636-2-100:2014:		
Вредност на емисија на вибрации $a_h =$	$m/s^2$	<2,5
Отстапување K =	$m/s^2$	1,5

Нивото на емисија на вибрации и/или бука дадено во оваа табела е измерено во склад со стандардизираниот тест даден во EN 50636-2-100 и може да се користи за споредување на една алатка со друга. Може да се употребува за прелиминарна проценка на изложеност на вибрации.

### ПРЕДУПРЕДУВАЊЕ:

Декларираното ниво на емисија на врева и/или вибрации ги претставува главните примени на алатката. Меѓутоа, доколку алатката се употребува за други намени, со други додатоци или лошо се одржува, вибрациите и/или емисијата на врева може да се разликува. Ова може значително да го зголеми нивото на изложеност на вибрации во текот на целокупниот период на работа.

Проценката на нивото на изложеност на вибрации и/или врева исто така треба да го земе во предвид времето кога алатката е исклучена или кога е вклучена но со неа не се извршува работа. Ова може значително да го намали нивото на изложеност на вибрации во текот на целокупниот период на работа.

За да се заштити работникот од ефектите на вибрации и/или врева, треба да се препознаат дополнителни мерки за безбедност како што се: одржување на алатката и додатоците, затоплување на рацете (релевантно за вибрации), организација на работните задачи.

### ЕК-Декларација за сообразност

#### Директива за машини



#### Аксијална Дувалка DCMBL562

DEWALT декларира дека производите опишани под

**Технички податоци** се во склад со:

2006/42/EK, EN 60335-1:2012+A11:2014+A13:2017 и EN 50636-2-100:2014. 2000/14/EK, Анекс V DEKRA Certification B.V., Meander 1051 / P.O. Box 5185 6825 MJ ARNHEM / 6802 ED ARNHEM Холандија

Идентификациски број на известен орган: 0344

$L_{pA}$  (измерено ниво на звучен притисок 88 dB(A) K = 2,5 dB(A)

$L_{wA}$  (гарантирана звучна моќност) 97 dB(A)

Овие производи исто така се во склад со Директивата 2014/30/EU и 2011/65/EU. За повеќе информации ве молиме да стапите во контакт со DEWALT преку следнава адреса или да погледнете од другата страна на упатството.

Долупотпишаниот е одговорен за составување на техничките податоци и ја дава оваа декларација во име на DEWALT.

Маркус Ромпел

Заменик Директор на инженеринг, PTE-Европа

DEWALT,

Richard-Klinger-Straße 11,

D-65510, Идштајн, Германија

30. 10. 2019



**ПРЕДУПРЕДУВАЊЕ:** За да го намалите ризикот од пожар, прочитајте го упатството за употреба.

### Дефиниции: Насоки за безбедна употреба

Долунаведените дефиниции го опишуваат нивото на сериозност на секој сигнален збор. Ве молиме да го прочитате упатството и да обрнете внимание на овие симболи.



**ОПАСНОСТ:** Означува ситуација на непосредна опасност која, доколку не се избегне, ќе предизвика **смрт или сериозна повреда**.

Батерии				Полначи/Време на полнење (Минути)							
Каталошки број	V <sub>Еднонасочна струја</sub>	Ah	Тежина (kg)	DCB104	DCB107	DCB112	DCB113	DCB115	DCB118	DCB132	DCB119
DCB546	18/54	6,0/2,0	1,05	60	270	170	140	90	60	90	X
DCB547	18/54	9,0/3,0	1,46	75*	420	270	220	135*	75*	135*	X
DCB548	18/54	12,0/4,0	1,44	120	540	350	300	180	120	180	X
DCB181	18	1,5	0,35	22	70	45	35	22	22	22	45
DCB182	18	4,0	0,61	60/40**	185	120	100	60	60/40**	60	120
DCB183/B	18	2,0	0,40	30	90	60	50	30	30	30	60
DCB184/B	18	5,0	0,62	75/50**	240	150	120	75	75/50**	75	150
DCB185	18	1,3	0,35	22	60	40	30	22	22	22	X
DCB187	18	3,0	0,54	45	140	90	70	45	45	45	90
DCB189	18	4,0	0,54	60	185	120	100	60	60	60	120

\*Код на датумот 201811475В или понов

\*\*Код на датумот 201536 или понов

**!** **ПРЕДУПРЕДУВАЊЕ:** Означува ситуација на потенцијална опасност која, доколку не се избегне, **би можела да предизвика смрт или сериозна повреда.**

**!** **ПРЕТПАЗЛИВОСТ:** Означува ситуација на потенцијална опасност која, доколку не се избегне, **може да предизвика помала или средна повреда.**

**ИЗВЕСТУВАЊЕ:** Означува начин на работење **кој не е поврзан со повреда на ракувачот** и кој, доколку не се избегне, **може да предизвика оштетување на имот.**

**⚡** Означува ризик од електричен удар.

**🔥** Означува ризик од пожар.

## ВАЖНИ БЕЗБЕДНОСНИ УПАТСТВА

### ПРОЧИТАЈТЕ ГИ СИТЕ УПАТСТВА ПРЕД ДА ГО КОРИСТИТЕ ОВОЈ УРЕД

Кога го користите овој уред, секогаш треба да се следат основните мерки на претпазливост, вклучувајќи го следново:

**!** **ПРЕДУПРЕДУВАЊЕ:** За да се намали ризикот од пожар, електричен удар и повреда:

- Не го оставајте уредот кога е поврзан со струја. Извадете го батерискиот пакет кога не се користи и пред да се сервисира.

- Не употребувајте на влажни површини. Не го изложувајте на дожд. Одложете во затворена просторија.
- Не дозволувајте уредот да се употребува како играчка. Посебно внимание е потребно кога се користи од страна на или блиску до деца.
- Корстете го овој уред само како што е опишано во ова упатство. Користете само препорачани додатоци.
- Немојте да го употребувате овој апарат ако на било кој начин покажува знаци на дефект. Ако уредот не работи правилно, или ако претходно паднал, се оштетил, бил оставен надвор, или потопен во вода, вратете го во сервисен центар.
- Не ракувајте со уредот со мокри раце.
- Немојте да ставате ништо во отворите на уредот. Не го користете уредот со ниту еден блокиран отвор; чувајте го чист без прав, влакна, или било што друго што може да го намали протокот на воздух.
- Внимавајте влакна, алишта, прсти и сите делови од телото да бидат подалеку од отворите и подвижните делови.
- Исклучете ги сите команди пред да го исклучите изворот на струја.
- Внимавајте дополнително кога чистите на скали.

## СОЧУВАЈТЕ ГИ ОБИЕ УПАТСТВА

### Дополнителни Безбедносни Упатства

**!** **ПРЕДУПРЕДУВАЊЕ:** Кога ги користите електронските алатки, треба да ги почитувате основните мерки на безбедност



секогаш за да го намалите ризикот од пожар, електричен удар и лична повреда, вклучувајќи го следното.

## ПРЕДУПРЕДУВАЊЕ:

Прочитајте ги сите мерки за безбедност и целото упатство. Непридржување кон предупредувањата и упатствата може да доведе до електричен удар, пожар или сериозна повреда.

## ПРЕДУПРЕДУВАЊЕ:

Никогаш не им дозволувајте на деца, лица со намалена физички, сензорни и ментални способности или без искуство и знаење или луѓе кои не се запознале со овие упатства да ја употребуваат машината, локалните регулативи може да ја ограничат возраста на ракувачот.

### За да намалите ризик од повреда:

- **Избегувајте ненамерно вклучување.** Исклучете ги сите контроли пред да го исклучите апаратот или да го отстраните батерискиот пакет. Осигурајте се дека прекинувачот е во заклучена или исклучена позиција пред да ја вметнете батеријата. Носење на единици со прстот на прекинувачот или вметнат батериски пакет во единицата со прекинувачот вклучен поканува несреќи.
- **Избегнувајте опасни услови во околината** – Не користете уреди на влажни или мокри места. Не користете ја единицата на дожд.
- **Носете заштитна опрема.** Секогаш носете заштита за очи, маска за филтрирање ако работата е со прав, безбедносни чевли што не се лизгаат или заштитата на слухот мора да се користи за соодветни услови.
- **Користете соодветен уред** – Не користете уред за било која работа освен она за која е наменето.
- **Направете увид во областа** пред да ја користите единицата. Отстранете ги сите остатоци и тврди предмети, како што се карпи, стакло, жица, итн., кои можат да бидат одбиени, фрлени или на друг начин да предизвикаат повреда или оштетување за време на работата.
- **Чувајте ги децата, минувачите и животните подалеку** од работната површина минимум 10 метри при стартување или ракување со единицата.
- **Грижливо одржувајте ја единицата.** Чувајте ја единицата чиста за најдобри и најбезбедни перформанси. Следете ги упатствата за правилно одржување.
- **Останете внимателни** - Внимавајте што правите. Употребувајте логика. Не ја употребувајте единицата кога сте уморни.
- **Не** го приближувајте излезниот отвор на дувалката до очите или ушите додека работите.
- **Не** работете со машината додека во близина има луѓе, особено деца или домашни миленичиња.
- **Не** **посегајте подалеку.** Бидете во рамнотежа во секое време. Секогаш бидете сигурни дека сте стабилни. Одете, никогаш немојте да трчате.
- **Не** ги допирајте опасните делови што се движат пред да се исклучи машината од батеријата, а опасните делови што се движат се целосно смирени.
- Ако машината почне да вибрира ненормално, извадете ја акумулаторот и веднаш проверете.
- **Не** се обидувајте да исчистите затнувања од единицата пред претходно да ја отстраните батеријата.
- **Не** потопувајте било кој дел од уредот во течност.
- **Не ја употребувајте единицата доколку прекинувачот не ја вклучува и исклучува.** Единица што не може да се контролира преку прекинувачот е опасна и мора да биде поправена.
- **Не** дозволувајте отпадоци да навлезат во влезот на дувалката.
- **Не** го насочувајте млазот на единицата кон себе или кон присутните лица.
- **Не** користете за да раздувате експлозивна прашина или во области каде што воздухот содржи експлозивна прашина, како што се јаглен, жито или друг запалив материјал.
- **Не се обидувајте да ја поправите дувалката.** За да обезбедите безбедност и веродостојност на производот, поправките, одржувањето и подесувањата треба да бидат направени во овластени сервисни центри.
- **Не ракувајте со дувалката во гасовита или експлозивна атмосфера.** Моторите во овие единици нормално искрат, а искрата може да ги запали гасовите.
- **Никогаш не ја оставајте дувалката вклучена без надзор.** Исклучете ја енергијата.
- **Отстранување на батерискиот пакет** пред поврзување на цевката.
- **Одложете ги неактивните единици.** Кога не се употребува, единицата треба да се одложи на суво и високо, или заклучено место надвор од досег на деца.
- **Упатства за компатибилни батерии и полначи се вклучени за упатување во овој прирачник.** Прочитајте ги сите упатства за употреба вклучени во батеријата или полначот. Прочитајте ги сите предупредувачки ознаки на полначот и батерискиот пакет.
- **Исклучете го батерискиот пакет од дувалката пред да правите подесувања, менувате додатоци, сервисирате, пренесувате или пред да го одложите уредот.** Таквите превентивни безбедносни мерки го намалуваат ризикот за случајно вклучување на уредот.
- **Носете значителни обувки, долги панталони додека работите со машината.**



# СОЧУВАЈТЕ ГИ ОБИЕ УПАТСТВА

## Останати ризици

Дури и ако се применат соодветните правила за безбедност и се воведат безбедносна опрема, одредени останати ризици не може да се избегнат. Тоа се:

- Оштетување на слухот.
- Ризик од повреда на ракувачот поради излетани парчиња.
- Ризик од изгорениците поради загревањето на додатоките при работењето.
- Ризик од повреда на ракувачот поради долготрајна употреба.

## СОЧУВАЈТЕ ГИ ОБИЕ УПАТСТВА

## Полначи

DEWALT полначите немаат потреба од никакво подесување и направени се да бидат што е можно поедноставни за употреба.

## Безбедност од електричен удар

Електромоторот е наменет само за работа со определен напон. Секогаш проверете дали напонот од батерискиот пакет одговара на напонот што е деклариран на плочката. Исто така осигурајте напонот на вашиот полнач да се совпаѓа со напонот од приклучницата за струја.



Вашиот DEWALT полнач е двојно изолиран во склад со EN60335; затоа не е потребна жица за заземјување.

Доколку електричниот кабел е оштетен, мора да биде заменет со специјално подготвен кабел што е достапен преку мрежата на сервиси на DEWALT.

## Замена на приклучокот за струја (само за Велика Британија и Ирска)

Доколку треба да се монтира нов приклучок за струја:

- Безбедно ослободете се од стариот приклучок.
- Поврзете го кафеавиот кабел со терминалот што е под напон во приклучокот.
- Поврзете го синиот кабел со неутралниот терминал.



**ПРЕДУПРЕДУВАЊЕ:** Ништо не смее да се поврзува на терминалот за заземјување.

Следете ги упатствата за монтирање и обезбедете квалитетни приклучоци. Препорачан осигурувач: 3 А.

## Употреба на продолжен кабел

Продолжен кабел не треба да се употребува освен ако не е апсолутно потребен. Употребувајте продолжен кабел со проверен квалитет што одговара на струјниот приклучок на вашиот полнач (погледнете во делот **Технички податоци**). Минималниот попречен пресек на проводникот е 1 mm<sup>2</sup>; максималната должина е 30 m.

Секогаш целосно одмотајте го кабелот кога употребувате продолжен кабел од макара.

## Важни упатства за безбедност за сите полначи на батерии

**СОЧУВАЈТЕ ГИ ОБИЕ УПАТСТВА:** Ова упатство за употреба содржи важни упатства за безбедност и употребување на компатибилни полначи на батерии (погледнете во делот **Технички податоци**).

- Пред да го употребите полначот, прочитајте ги сите упатства и ознаки за безбедност на полначот, батерискиот пакет и на производот со кој се употребува батерискиот пакет.



**ПРЕДУПРЕДУВАЊЕ:** Опасност од електричен удар. Не дозволувајте било каква течност да навлезе во полначот. Тоа може да доведе до електричен удар.



## ПРЕДУПРЕДУВАЊЕ:

Препорачуваме употреба на заштитна диференцијална (FID) склопка со рејтинг на диференцијална струја од 30mA или помалку.



## ПРЕТПАЗЛИВОСТ:

Опасност од изгореници. За да го намалите ризикот од повреди, полнете само полниви батерии произведени од DEWALT. Другите видови на батерии можат да пукнат, предизвикувајќи повреда на ракувачот и оштетување.



## ПРЕТПАЗЛИВОСТ:

Треба да се надгледуваат децата за да се осигура дека не си играат со уредот.

## ИЗВЕСТУВАЊЕ:

Под одредени околности, кога полначот е приклучен на довод на струја, страното тело може да предизвика краток спој помеѓу изложените контакти за полнење во полначот. Страните тела што спроведуваат електрична струја како што се челична волна, алуминиумска фолија, било какво насобирање на метални честички или други страни тела мора да се држат подалеку од отворите на полначот. Секогаш исклучувајте го полначот од извор на струја кога нема батериски пакет во отворот. Исклучете го полначот од штекер пред да започнете да го чистите

- **НЕМОЈТЕ да се обидуваат да го полните батерискиот пакет со било кои други полначи освен оние споменати во ова упатство.** Полначот и батерискиот пакет се специјално направени да работат заедно.

- **Овие полначи не се наменети за било каква друга употреба освен за полнење на DEWALT полниви батерији.** Било каква друга употреба може да доведе до ризик од пожар или електричен удар.
- **Не го изложувајте полначот на дожд или снег.**
- **Повлечете за приклучокот а не за кабелот кога го исклучувате полначот од приклучницата за струја.** Ова ќе го намали ризикот од оштетување на електричниот приклучок и на кабелот.
- **Обезбедете дека кабелот е лоциран за да не газите врз него, да не се сопнувате од него или на некаков друг начин да му нанесувате потрес или штета.**
- **Не употребувајте продолжен кабел доколку тоа не е апсолутно потребно.** Употребата на несоодветен продолжен кабел може да доведе до ризик од пожар или електричен удар.
- **Не поставувајте било какви предмети врз полначот и не го поставувајте полначот врз мека површина која може да ги блокира отворите за вентилација и да доведе до претерано внатрешно загревање.** Поставајте го полначот настрана од какви било извори на топлина. Полначот се вентилира преку отворите на горната и долната страна од куќиштето.
- **Не употребувајте полнач со оштетен кабел или приклучок—обезбедете тие веднаш да бидат заменети.**
- **Не употребувајте полнач доколку тој претрпел силен удар, или бил испуштен или оштетен на било каков друг начин.** Однесете го во овластен сервисен центар.
- **Не го расклопувајте полначот; однесете го во овластен сервисен центар кога ќе биде потребен сервис или поправка.** Неправилното склопување може да доведе до ризик од електричен удар или пожар.
- **Во случај на оштетување на струјниот кабел, истиот мора веднаш да биде заменет од страна на производителот или од негов сервисер или слично квалификувано лице за да се спречи опасна ситуација.**
- **Исклучете го полначот од довод на струја пред да започнете со било какво чистење.** Ова ќе го намали ризикот од електричен удар. Отстранувањето на батерискиот пакет нема да го намали овој ризик.
- **НИКОГАШ не се обидувајте да споите два полначи заедно.**
- **Полначот е направен да работи со стандарден домашен напон од 230V. Немојте да се обидувате да го употребувате со било кој друг напон.** Ова не важи за транспортниот полнач.

## Полнење на батерија (Скица D)

1. Вклучете го полначот во соодветна приклучница за струја пред да го вметнете батерискиот пакет.
2. Вметнете го батерискиот пакет **5** во полначот, притоа осигурувајќи се дека батеријата е целосно наместена во полначот. Црвеното светло (што означува полнење)







постојано ќе трепка, означувајќи дека процесот на полнење е започнат.

3. Завршетокот на полнењето ќе биде означен со тоа што црвеното светло ќе остане да свети непрекинато. Во тој момент, батерискиот пакет е целосно наполнет и може да се употребува или може да се остави да стои во полначот. За да го отстраните батерискиот пакет од полначот, притиснете го копчето за ослободување на батериите **6** на батерискиот пакет.

**НАПОМЕНА:** За да се осигураат максимални перформанси и времетраење на литиум-јонските батериски пакети, целосно наполнете го батерискиот пакет пред првата употреба.

## Дејство на полначот

Погледнете ги долунаведените индикатори за да ја видите состојбата на наполнетост на батерискиот пакет.

Индикатори за наполнетост		
	Се полни	
	Целосно наполнета	
	Застој поради топла или ладна батерија*	

\*Црвената светилка ќе продолжи да трепка, но жолт индикатор ќе свети за време на овој процес. Откако батерискиот пакет ќе постигне соодветна температура, жолтиот индикатор ќе се исклучи и полначот ќе продолжи со полнењето.

Компатибилниот(те) полнач(и) нема да полни(ат) дефектен батериски пакет. Полначот ќе покаже неисправна батерија со тоа што нема да светне.

**НАПОМЕНА:** Ова исто така може да значи и проблем со полначот.

Ако полначот укаже на проблем, однесете го полначот и батерискиот пакет на тестирање во овластен сервисен центар.

## Застој поради топла или ладна батерија

Кога полначот ќе препознае батерија која е премногу топла или премногу ладна, тој автоматски влегува во режим на застој поради топла или ладна батерија и ќе го прекине полнењето се додека батеријата не достигне соодветна температура. Полначот тогаш автоматски ќе се префрли во режим за полнење на батерискиот пакет. Оваа можност осигурува максимален век на траење на батерискиот пакет. Ладен батериски пакет ќе се полни побавно од топол батериски пакет. Батерискиот пакет ќе се полни со побавно темпо низ целиот циклус на полнење и нема да постигне максимална брзина на полнење дури и ако батерискиот пакет се загрее.

Полначот DCB118 е опремен со внатрешен вентилатор кој е дизајниран да го излади батерискиот пакет. Вентилаторот автоматски ќе се вклучи кога батерискиот пакет ќе треба да се олади. Никогаш не ракувајте со полначот ако вентилаторот не функционира соодветно или ако отворите

за вентилација се блокирани. Не дозволувајте страни предмети да навлезат во внатрешноста на полначот.

### Систем за електронска заштита

XR алатките со литиум-јонски батерии се направени со систем за електронска заштита што ќе ја заштити батеријата од преоптоварување, прегревање или целосно празнење. Алатката автоматски ќе се исклучи доколку се активира системот за електронска заштита. Доколку ова се случи, поставете ја литиум-јонската батерија на полначот додека не се наполни целосно.

### Монтирање на сид

Овие полначи се дизајнирани да можат да се монтираат на сид или да стојат исправено на маса или на работна површина. Ако го монтирате на сид, поставете го полначот во близина на штекер и подалеку од раб или други препреки кои би можеле да го отежат протокот на воздух. Употребете го задниот дел на полначот како пример за местоположбата на завртките за монтирање на сид. Монтирајте го полначот со употреба на завртки за гипскартон (се продаваат одвоено) на должина од најмалку 25,4 mm со дијаметар на глава на завртка од 7–9 mm, зашрафена во дрво за оптимална длабочина со која се остава завртката изложена околу 5,5 mm. Порамнете ги отворите на задниот дел од полначот со изложените завртки и целосно вметнете ги во отворите.

### Упатства за чистење на полнач

**⚠ ПРЕДУПРЕДУВАЊЕ:** *Опасност од електричен удар. Исклучете го полначот од приклучница за наизменична струја пред да започнете со чистење. Правта и маста може да се отстранат од надворешноста на полначот со употреба на крпа или мека не-метална четка. Немојте да употребувате вода или било какви раствори за чистење. Никогаш не дозволувајте било каква течност да навлезе во алатката; никогаш не потопувајте кој било дел од алатката во течност.*

### Батериски пакети

#### Важни упатства за безбедност за сите батериски пакети

Кога порачувате замена на батериски пакет, задолжително дадете информации за каталожниот број и напонот. Батерискиот пакет не е целосно наполнет кога ќе го извадите од пакувањето. Пред да ги употребите батерискиот пакет и полначот, прочитајте ги долу наведените упатства за безбедност. Потоа следете ги опишаните постапки.

#### ПРОЧИТАЈТЕ ГИ СИТЕ УПАТСТВА

- **Немојте да полните или употребувате батерии во експлозивни окружувања, какви што постојат кога има присуство на запаливи течности, гасови или честички.** Вметнувањето или отстранувањето на батеријата од полначот можат да ги запалат овие честички или испарувања.

- **Никогаш не ја ставајте батеријата во полначот на сила. Не ја модифицирајте батеријата на било кој начин за да ја собере во несоодветен полнач бидејќи батеријата може да пукне и да му нанесе сериозна повреда на ракувачот.**
- Полнете ги батериските пакети само во полначи произведени од страна на DEWALT.
- **НЕМОЈТЕ** да ги прскате или да ги потопувате во вода или во други течности.
- **Немојте да ги одлагате или употребувате алатката и батерискиот пакет на места каде што температурата може да достигне или надмине 40 °C (104 °F) (како што се шупи или метални градби во лето).**
- **Немојте да го согорувате батерискиот пакет дури и ако е тешко оштетен или целосно истрошен.** Батерискиот пакет може да експлодира во оган. Настануваат отровни испарувања и материјали кога се согоруват литиум-јонски батериски пакети.
- **Доколку содржината на батеријата дојде во допир со кожа, веднаш измијте го местото со благ сапун и вода.** Доколку течноста од батеријата влезе во око, плакнете со вода преку отвореното око во траење од 15 минути или додека не престане дразбата. Доколку е потребна медицинска помош, електролитот на батеријата се состои од мешавина од течни органски карбонати и соли на литиум.
- **Содржината на отворената батерија може да предизвика надразнување на дишните патишта.** Овозможете пристап на свеж воздух. Доколку симптомите продолжат, побарајте медицинска помош.

**⚠ ПРЕДУПРЕДУВАЊЕ:** *Опасност од изгореници. Течноста од батеријата може да стане запалива доколку биде изложена на искра или оган.*

**⚠ ПРЕДУПРЕДУВАЊЕ:** *Никогаш не се обидувајте да го отворите батерискиот пакет поради било која причина. Доколку батерискиот пакет напукне или се оштети, немојте да го вметнувате во полначот. Немојте да го гмечите, испуштате или оштетувате батерискиот пакет. Немојте да употребувате батериски пакет или полнач што силно е ударен, испуштен, прегазен или оштетен на било кој начин (нпр. прободен со хефт муниција, ударен со чекан или нагазен). Тоа може да доведе до електричен удар. Оштетените батериски пакети треба да се вратат во сервисен центар заради рециклирање.*

**⚠ ПРЕДУПРЕДУВАЊЕ:** *Опасност од пожар. Не го одложувајте или пренесувајте батерискиот пакет така што*



**метални предмети можат да се допираат до изложените батериски терминали.** На пример, не го ставајте батерискиот пакет во престилки, џебови, кутии за алат, кутии за прибор, фиоки итн. во кои има лабави клинци, завртки, клучеви итн.

**! ПРЕТПАЗЛИВОСТ:** Кога не ја употребувате, поставете ја алатката странично врз стабилна површина каде што нема да предизвикува опасност од сонување или пад. Некои алатки со големи батериски пакети може да стојат исправено на батерискиот пакет, но може лесно да бидат превртени.

## Транспорт

**! ПРЕДУПРЕДУВАЊЕ:** Опасност од пожар. Пренесувањето на батерии може да предизвика пожар ако терминалите на батериите дојдат во допир со спроводливи материјали. Кога пренесувате батерии, обезбедете дека терминалите на батериите се заштитени и добро изолирани од материјали кои што можат да дојдат во допир со нив и да предизвикаат краток спој. **НАПОМЕНА:** Литиум-јонските батерии не треба да се ставаат во чекиран багаж.

DeWALT батериите се во склад со сите тековни прописи за транспорт како што е утврдено со индустриските и законските стандарди кои ги опфаќаат препораките за транспорт на опасни стоки на ОН; Прописите за опасни стоки на Меѓународната асоцијација за воздушен транспорт (IATA), Прописите за поморски меѓународен транспорт на опасни стоки (IMDG) и Европскиот договор за меѓународен пренос на опасни стоки по копнен пат (ADR). Литиум-јонските ќелии и батерии се тестирани според параграф 38.3 од прирачникот за тестови и критериуми при Препораките за транспорт на опасни стоки на ОН.

Во повеќето случаи, транспортот на DeWALT батериски пакет ќе биде изземен при класифицирање како целосно регулиран опасен материјал од 9-та класа. Обично само пратките кои содржат литиум-јонска батерија со енергетски рејтинг поголем од 100 ват-часови (Wh) ќе треба да бидат испратени како целосно регулиран опасен материјал од 9-та класа. Проценката за ват-часови е означена на пакетот кај сите литиум-јонски батерии. Исто така, поради комплексностите на регулативите, DeWALT не препорачува авионско пренесување на сами литиум-јонски батериски пакети без оглед на нивниот енергетски рејтинг. Пратки со алатки со батерии (комбинирани прибори) може да се испраќаат како исклучителни пратки ако енергетскиот рејтинг на батерискиот пакет не е поголем од 100 Wh.

Без оглед на тоа дали пратката се смета како изземена или како целосно регулирана, одговорност на шпедитерот е да се запознае со најновите регулативи за условите за пакување, етикетање/означување и документација.

Информациите обезбедени во овој дел на прирачникот се обезбедени со најдобра намера и се смета дека биле точни во моментот кога овој документ бил подготвен. Сепак, не е дадена или укажана никаква гаранција. Одговорност на купувачот е да се осигура дека нивните активности се во согласност со тековните прописи.

## Транспортирање на FLEXVOLT™ Батерија

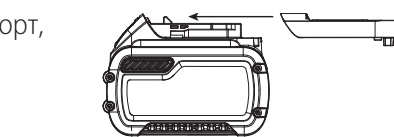
DeWALT FLEXVOLT™ батериите имаат два режима: **Употреба** и **Транспорт**.

**Режим на употреба:** Кога FLEXVOLT™ батеријата е сама или се наоѓа во производ на DeWALT од 18V, таа ќе работи како батерија од 18V. Кога FLEXVOLT™ батеријата се наоѓа во производ од 54V или 108V (две батерии од 54V), таа ќе работи како батерија од 54V.

**Режим за транспорт:** Кога капачето е поставено на батеријата FLEXVOLT™ батеријата е во режим за транспорт. Задржете го капачето за испраќање.

Кога е во режим за транспорт, ќелиите се исклучени во батерискиот пакет што резултира со 3 батерии со понизок рејтинг на ват-часови (Wh) во споредба со 1 батерија со повисок рејтинг на ват-часови. Овој зголемен квантитет на 3 батерии со понизок рејтинг на ват-часови може да го из земе батерискиот пакет од одредени регулативи за испорачување кои се наметнати за батериите со повисок рејтинг на ват-часови.

На пример, рејтингот на ват-часови за транспорт може да предвидува 3 x 36 Wh, што значи 3 батерии со тоа што



Пример на ознаки на етикета за Употреба и транспорт



секоја е со рејтинг од 36 Wh. Рејтингот на ват-часови за употреба може да предвидува 108 Wh (1 батерија).

## Препораки за складирање

- Најдобро место за одлагање е на ладно и суво, настрана од директна сончева светлост и преголема топлина или студ. За оптимално работење и век на траење, одлагајте ги батериските пакети на собна температура кога не се употребуваат.
- За долгорочно складирање, се препорачува да се складира целосно наполнет батериски пакет на ладно и суво место, надвор од полначот за оптимални резултати.

**НАПОМЕНА:** Батериските пакети не треба да се складираат ако се целосно испразнети. Батерискиот пакет ќе треба да биде наполнет пред употреба.

## Ознаки на полначот и на батерискиот пакет

Во прилог на скиците што се употребени во ова упатство за употреба, на етикетите на полначот и на батерискиот пакет може да се прикажани следните скици:



Прочитајте го упатството за употреба пред употреба.



Погледнете го времето на полнењето во делот **Технички податоци**.



Не го чепкајте полначот со шилести предмети што спроведуваат електрична струја.



Не полнете оштетени батериски пакети.



Не ја изложувајте батеријата на вода.



Обезбедете неисправните кабли веднаш да бидат заменети.



Полнете само на температури меѓу 4 °C и 40 °C.



Само за внатрешна употреба.



Ослободете се од батерискиот пакет водејќи грижа за животната средина.

LI-ION



Полнете ги DEWALT батериските пакети само со полначи назначени од страна на DEWALT. Полнењето на батериски пакети кои што не назначени од страна на DEWALT со DEWALT полнач може да доведе до нивно експлодирање или до други опасни ситуации.



Не согорувајте го батерискиот пакет.



УПОТРЕБА (без капаче за транспорт). На пример: Wh рејтингот укажува на 108 Wh (1 батерија со 108 Wh).



Транспорт (со капаче за транспорт). На пример: Wh рејтингот укажува на 3 x 36 Wh (3 батерии со 36 Wh).

## Тип на батерија

Моделот DCMBL562 работи со батериски пакет од 18 волти. Можат да се употребат следните батериски пакети: DCB181, DCB182, DCB183, DCB183B, DCB184, DCB184B, DCB185, DCB187, DCB189, DCB546, DCB547, DCB548. Погледнете во делот **Технички податоци** за повеќе информации.

## Содржина на кутијата

Кутијата содржи:

- 1 Дувалка
- 1 Цевка
- 1 Концентратор
- 1 Литиум-јонски батериски пакет (за модели C1, D1, L1, M1, P1, S1, T1, X1, Y1)
- 2 Литиум-јонски батериски пакети (за модели C2, D2, L2, M2, P2, S2, T2, X2, Y2)
- 3 Литиум-јонски батериски пакети (за модели C3, D3, L3, M3, P3, S3, T3, X3, Y3)
- 1 Упатство за употреба

**НАПОМЕНА:** Батериски пакети, полначи и кутии за работи не се вклучени во комплет со моделите N. Батериските пакети и полначи не се вклучени во комплет со NT моделите. В моделите вклучуваат Bluetooth® батериски пакети.

**НАПОМЕНА:** Ознаката Bluetooth® и логоата се регистрирани заштитни знаци во сопственост на Bluetooth®, SIG, Inc. и секоја употреба на такви марки од страна на DEWALT е под лиценца. Другите заштитни знаци и трговски имиња се оние на нивните соодветни сопственици.

- Проверете да не се оштетила алатката, деловите или додатоците при транспортот.
- Детално прочитајте го и разберете го ова упатство пред да започнете со работа.

## Ознаки на алатката

Следните слики се наоѓаат на алатката:



Прочитајте го упатството за употреба пред употреба.



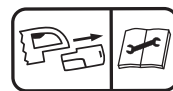
Носете заштита за очите.



Носете штитници за ушите.



Не ја изложувајте алатката на дожд или висока влажност и немојте да ја оставате на отворено додека врне.



Исклучете ја алатката. Пред вршење на било какво одржување, отстранете ја батеријата од алатката.



Држете ги присутните лица подалеку.



Директива 2000/14/EK за загарантирана звучна моќност.

## Место за шифрата на датумот (Скица А)

Шифрата на датумот **11**, која исто така ја вклучува и годината на производство, е испечатена на куќиштето.



На пример:

2019 XX XX

Година на производство

## Опис (Скица А)

**!** **ПРЕДУПРЕДУВАЊЕ:** Никогаш немојте да ја преправате електричната алатка или било кој нејзин дел. Тоа може да доведе до оштетување или повреда.

- 1 Прекинувач-чкрапало
- 2 Дршка за задржување на брзина
- 3 Главна рачка
- 4 Цевка
- 5 Батерија
- 6 Копче за отпуштање на батеријата
- 7 Концентратор

### Наменета употреба

Вашито уред е дизајниран за професионално дување на отворено.

**НЕ** ја употребувајте во влажни услови или во присуство на запалливи течности или гасови.

Овие дувалки се професионални електрични алатки.

**НЕ** им дозволувајте на деца да дојдат во допир со алатката. Потребен е надзор кога неискусни ракувачи ја употребуваат оваа алатка.

- Овој производ не е наменет за употреба од страна на лица (вклучувајќи и деца) кои што патат од намалени физички, сетилни или психички можности или на лица со недоволно искуство и/или со желба да научат освен ако не се под надзор на личноста која е одговорна за нивната безбедност. Деца никогаш не треба да се остават сами со овој производ.

## СКЛОПУВАЊЕ И ПОДЕСУВАЊЕ

**!** **ПРЕДУПРЕДУВАЊЕ:** **За да го намалите ризикот од сериозни повреди, исклучете ја алатката и извадете го батерискиот пакет пред да вршите подесувања или пред да монтирате и отстранувате додатоци.** Случајно активирање на алатката може да предизвика повреда.

**!** **ПРЕДУПРЕДУВАЊЕ:** Употребувајте само батериски пакети и полначи произведени од DEWALT.

## Составување на цевка за дување (Скица В)

**!** **ПРЕДУПРЕДУВАЊЕ:** Не ракувајте со дувалката без безбедно наместена цевка. Никогаш не посегнувајте во куќиштето низ дупката за цевка.

**!** **ПРЕДУПРЕДУВАЊЕ:** Секогаш отстранувајте ја батеријата кога ја оставате дувалката без надзор или кога ја складирате, проверувате, прилагодувате, чистите, или работите на дувалката.

1. За да ја прикачите цевката на дувалката **4** на главата, порамнете го колчето **9** на главата на моторот со засекот **8** на отворот на цевката на дувалката како што е прикажано на скица В.
2. Притиснете ја цевката на дувалката на главата на моторот, додека бравите на цевката не ја зафатат цевката на дувалката, ќе се слушне звучен клик.
3. Повлечете ја цевката за да обезбедите дека е добро фиксирана.
4. За да ја отстраните цевката, вметнете шрафцигер во отворот за отклучување **10** на страната на цевката за дување. Притиснете го јазичето внатре и извлечете ја цевката.

## Склопување на Концентратор (Скица С)

Користете го концентраторот **7** приклучок за да насочите проток на воздух во тесна област.

1. Порамнете го концентраторот **7** со склопот на цевката, како што е прикажано на скица С.
2. Лизнете го концентраторот **7** на цевката **4**.
3. Притиснете надолу додека јазичињата **11** од двете страни на цевката не ги вклучат дупките за заклучување **12** од двете страни на концентраторот **7**.
4. Повлечете го концентраторот **7** за да обезбедите дека е добро фиксирана.
5. За да го отстраните концентраторот **7**, притиснете ги јазичињата **11** и повлечете го концентраторот **7** подалеку од цевката.

## Вметнување и отстранување на батерискиот пакет од алатката (Скица D)

**!** **ПРЕДУПРЕДУВАЊЕ:** Пред да ја отстраните или инсталирате батеријата, проверете дали рачката за заклучување на брзината **2** е во исклучена позиција за да спречите активирање на прекинувачот.

**НАПОМЕНА:** Осигурајте вашиот батериски пакет **5** да биде целосно наполнет.

## Инсталирање на батерискиот пакет во рачката на алатката

1. Порамнете го батерискиот пакет **5** со пругите во рачката на алатката (Скица D).
2. Лизнете го во рачката додека батерискиот пакет цврсто не се намести во алатката и обезбедете се да чуete како клика и се фиксира на своето место.

## Отстранување на батерискиот пакет од алатката

1. Притиснете го копчето за ослободување **6** и цврсто повлечете го батерискиот пакет од рачката на алатката.
2. Вметнете го батерискиот пакет во полначот, како што е опишано во одделот за полнач од ова упатство.

## Мерач на наполнетост на батериски пакети (Скица D)

Некои DEWALT батериски пакети вклучуваат мерач на наполнетост кој што се состои од три зелени LED светилки кои што го укажуваат нивото на напон кој преостанува во батерискиот пакет.

За да го вклучите мерачот на гориво, притиснете и држете го копчето на мерачот на гориво **13**. Комбинација од трите зелени LED светилки ќе засвети и ќе го означи останатото ниво на напон. Кога нивото на напон на батеријата е под границата на употребливост, мерачот на наполнетост нема да засвети и батеријата ќе треба да се наполни.

**НАПОМЕНА:** Мерачот на наполнетост е само индикатор на преостанатиот напон во батерискиот пакет. Тој не укажува на функционалноста на алатката и тој може да покажува различни вредности зависно од компонентите на производот, температурата и примената.

## УПОТРЕБА

### Упатства за употреба

**! ПРЕДУПРЕДУВАЊЕ:** Секогаш работете во согласност со упатствата за безбедна употреба и соодветните правила.

**! ПРЕДУПРЕДУВАЊЕ:** За да го намалите ризикот од сериозни повреди, исклучете ја алатката и извадете го батерискиот пакет пред да вршите подесувања или пред да монтирате и отстранувате додатоци. Случајно активирање на алатката може да предизвика повреда.

**! ПРЕДУПРЕДУВАЊЕ:** Не со дувалката без цевката да е прицврстена на место. Никогаш не посегнувајте во куќиштето низ дупката за цевка.

**! ПРЕДУПРЕДУВАЊЕ:** Секогаш лизгајте го прекинувачот за заклучување на заклучена позиција и отстранете ја батеријата кога:

- Оставате ја дувалката без надзор.
- Ја проверувате, подесувате, чистите или работите на вашата дувалка.

## Правилна положба на рацете (Скица A, E)

**! ПРЕДУПРЕДУВАЊЕ:** За да го намалите ризикот од сериозни повреди, **СЕКОГАШ** користете ја правилната положба на рацете како што е прикажано.

**! ПРЕДУПРЕДУВАЊЕ:** За да го намалите ризикот од сериозни повреди, **СЕКОГАШ** држете ја цврсто алатката очекувајќи ненадејна реакција.

Соодветната позиција на рацете наложува едната рака да биде поставена на главната рачка **3**.

## Вклучување (Скица A, F)

**! ПРЕТпазливост:** Не го насочувајте млазот на единицата кон себе или кон присутните лица.

**! ПРЕТпазливост:** Секогаш носете заштитни очила. Носете маска со филтер ако дејството е прашиво. Се препорачува употреба на ракавици, долги панталони и соодветни обувки. Држете ја долгата коса и широката облека подалеку од отворите и подвижните делови.

- За да ја вклучите дувалката, осигурајте се дека рачката за заклучување на брзината **2** е во исклучена положба а потоа стиснете го прекинувачот **1**.
- За да ја блокирате дувалката кога е вклучена, притиснете ја дршката за заклучување на брзина **2** напред како што е прикажано на скица F. Дувалката работи на повисока брзина како што дршката се движи понатаму. Дршката за заклучување на брзина исто така може и да се притисне напред за да ја вклучи дувалката без да има потреба да се притиска прекинувачот-чкрапало.
- За да ја исклучите дувалката, ослободете го прекинувачот за активирање **1** или повлечете ја назад на рачката за заклучување на брзината и вратете ја во исклучена позиција.

## ОДРЖУВАЊЕ

Вашата електрична алатка е направена да работи долго време со минимално одржување. Постојаното работење на задоволително ниво зависи од правилната грижа за алатката и редовното чистење.

**! ПРЕДУПРЕДУВАЊЕ:**

*За да го намалите ризикот од сериозни повреди, исклучете ја алатката и извадете го батерискиот пакет пред да вршите подесувања или пред да монтирате и отстранувате додатоци. Случајно активирање на алатката може да предизвика повреда.*

Полначот и батерискиот пакет не се поправаат.

**Подмачкување**

На вашата електрична алатка не е потребно дополнително подмачкување.

**Чистење****! ПРЕДУПРЕДУВАЊЕ:**

*Издубајте ги нечистотијата и правта од главното куќиште со сув воздух кога нечистотијата ќе се собере околу отворите за влез на воздух. Носете квалитетна заштита за очите и маска против прав кога ја извршувате оваа работа.*

**! ПРЕДУПРЕДУВАЊЕ:**

*Никогаш не употребувајте растворувачи или други силни хемикалии за чистење на не-металните делови од алатката. Овие хемикалии можат да ги ослабнат материјалите што се употребени за изработка на овие делови. Употребувајте крпа што е навлажнета само со вода и благ сапун. Никогаш не дозволувајте било каква течност да навлезе во алатката; никогаш не потопувајте било кој дел од алатката во течност.*

Чистење и одржување не треба да се врши од страна на деца без надзор.

**Изборни додатоци****! ПРЕДУПРЕДУВАЊЕ:**

*Бидејќи додатоци освен оние кои се во понудата на DEWALT, не се тестирани со овој производ, употребата на таквите додатоци со оваа алатка може да биде опасна. За да го намалите ризикот од повреди, со овој производ употребувајте само додатоци препорачани од страна на DEWALT.*

Прашајте го продавачот за дополнителни информации во врска со употребата на соодветните додатоци.

**Заштита на животната средина**

Одвоено собирање. Производите и батериите означени со овој симбол не смеат да се исфрлаат со обичниот домашен отпад.



Производите и батериите содржат материјали коишто можат да бидат обновени или рециклирани, притоа намалувајќи ја побарувачката за сировини. Ве молиме рециклирајте ги електричните производи и батерии според локалните одредби. Повеќе информации се достапни на [www.2helpU.com](http://www.2helpU.com).

**Обновлив батериски пакет**

Овој долготраен батериски пакет мора да се дополнува кога ќе нема да може да обезбеди доволно сила за работи кои претходно биле лесно извршувани. На крајот на неговиот употребен век, ослободете се од батерискиот пакет водејќи грижа за животната средина:

- Целосно истрошете го батерискиот пакет па потоа отстранете го од алатката.
- Литиум-јонските батерии се рециклираат. Однесете ги кај вашиот продавач или во локална станица за рециклирање. Собраните батериски пакети ќе бидат рециклирани или соодветно отстранети.







