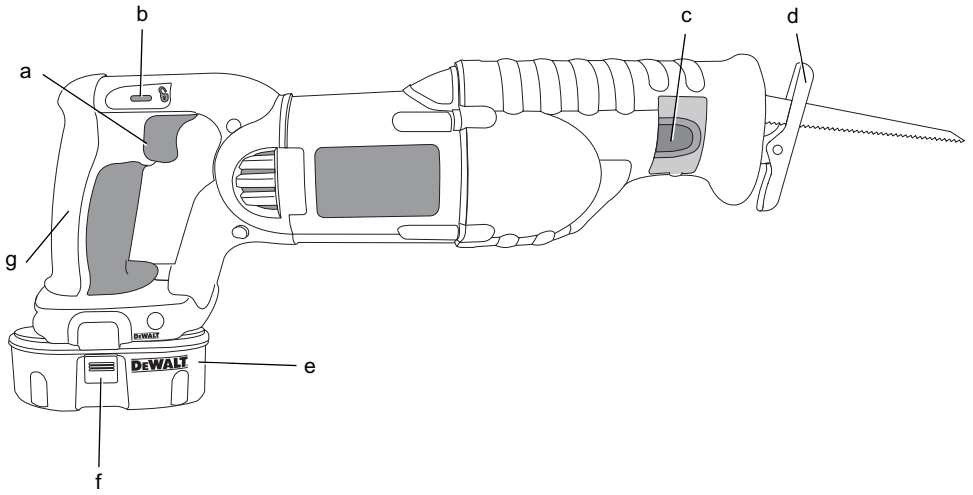

DEWALT®

555222-43 PL

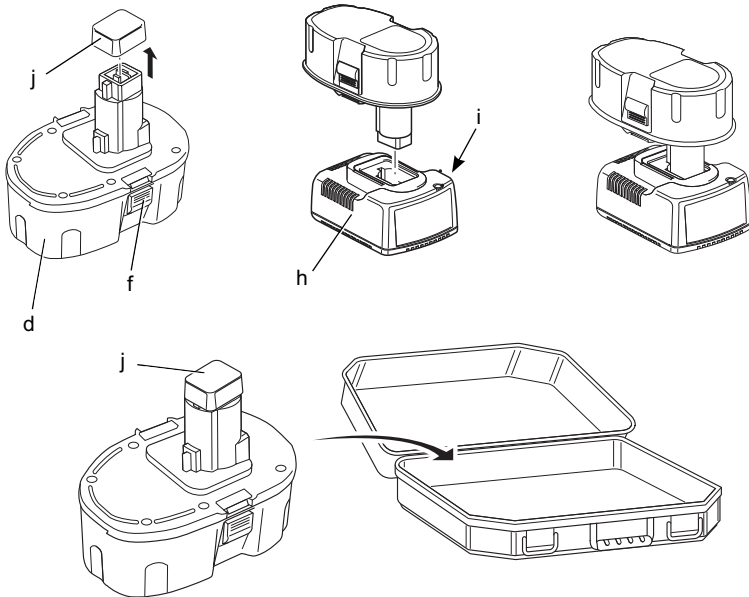
Tłumaczenie oryginalnej instrukcji

DC385

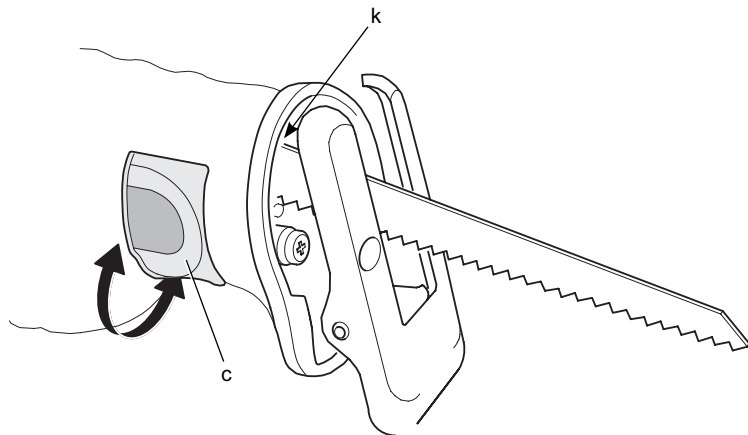
Rys. 1



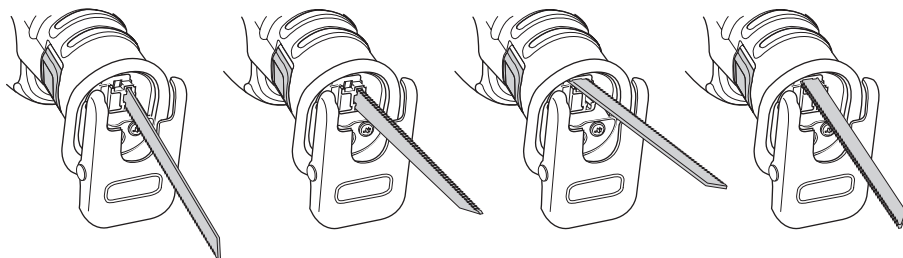
Rys. 2



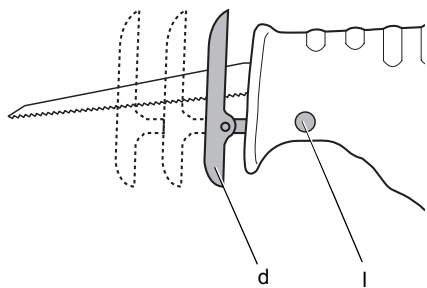
Rys. 3



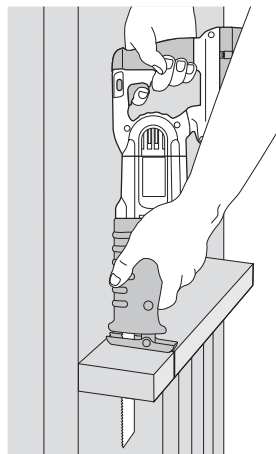
Rys. 4



Rys. 5



Rys. 6



AKUMULATOROWA PILARKA SZABLOWA DC385

Serdeczne gratulacje!

Dziękujemy za zakupienie urządzenia firmy DEWALT. Wiele lat doświadczeń, niezwykle staranne wykonanie i ciągłe innowacje sprawiły, że firma DEWALT stała się prawdziwie niezawodnym partnerem dla wszystkich użytkowników profesjonalnych narzędzi.

Dane techniczne

DC385		
Napięcie	V_{DC}	18
Typ		1
Maks. moc wyjściowa	W	390
Prędkość skokowa biegu jałowego	1/min	0-3000
Długość skoku	mm	28,6
Masa (bez akumulatora)	kg	2,7

Poziom ciśnienia akustycznego	dB(A)	87
Niepewność pomiaru	dB(A)	3,0
Poziom mocy akustycznej	dB(A)	98
Niepewność pomiaru	dB(A)	3,0

Ważone częstotliwościowo całkowite przyspieszenie drgań na rękojeści (suma wektorowa trzech składowych kierunkowych) zmierzone wg normy EN60745

Wartość skuteczna	m/s^2	19,9
Niepewność pomiaru	m/s^2	8

Podana całkowita wartość skuteczna przyspieszenia drgań została zmierzona standardową metodą, opisaną w normie EN 60745, i dzięki temu można ją wykorzystywać do porównań z innymi narzędziami oraz do tymczasowej oceny ekspozycji drganiowej.



OSTRZEŻENIE: Podana całkowita wartość skuteczna przyspieszenia drgań dotyczy podstawowego zastosowania narzędzia i może się różnić, gdy jest ono wykorzystywane w inny sposób, z innymi akcesoriami, lub niewłaściwie konserwowane.

W takich sytuacjach ekspozycja drganiowa w trakcie całego okresu użytkowania maszyny może być dużo większa.

Przy szacowaniu ekspozycji drganiowej trzeba też uwzględnić, jak długo w danym czasie narzędzie pozostawało wyłączone i jak długo pracowało na biegu jałowym. Ekspozycja drganiowa w trakcie całego okresu użytkowania maszyny mogłaby się wtedy okazać dużo mniejsza niż przy ciągłym użyciu.

Dla ochrony użytkownika przed skutkami wibracji stosuj dodatkowe środki bezpieczeństwa, jak np. prawidłowa konserwacja narzędzi i akcesoriów, utrzymywanie ciepłych rąk, odpowiednia organizacja pracy.

Akumulator	DE9096	DE9503	DE9180	
Rodzaj akumulatora	NiCd	NiMH	Li-Ion	
Napięcie	V_{DC}	18	18	18
Pojemność	Ah	2,4	2,6	2,0
Masa	kg	1,0	1,0	0,68

Ładowarka	DE9116	DE9130	DE9135	
Napięcie sieciowe	V_{AC}	230	230	230
Rodzaj akumulatora	NiCd/ NiMH	NiCd/ NiMH	NiCd/ NiMH/ Li-Ion	
Przybliżony czas ładowania (2,0 Ah)	min	60	30	40
Masa	kg	0,4	0,52	0,52

Minimalne natężenie prądu bezpiecznika:

Elektronarzędzia zasilane
prądem o napięciu 230 V 10 A

Definicje związane z bezpieczeństwem pracy

Poniżej zdefiniowano ważność poszczególnych ostrzeżeń. Prosimy o przeczytanie instrukcji i zwracanie uwagi na te symbole.



NIEBEZPIECZEŃSTWO: Informuje o bezpośrednim niebezpieczeństwie. Nieprzestrzeganie tej wskazówki grozi doznaniem śmiertelnych lub ciężkich obrażeń ciała.



OSTRZEŻENIE: Informuje o potencjalnie niebezpiecznej sytuacji. Nieprzestrzeganie tej wskazówki może doprowadzić do śmiertelnych lub ciężkich obrażeń ciała.



UWAGA: Informuje o potencjalnie niebezpiecznej sytuacji. Nieprzestrzeganie tej wskazówki może doprowadzić do lekkich lub średnich obrażeń ciała.

WSKAZÓWKA: Informuje o działaniu, które wprowadzie nie grozi doznaniem urazu, ale przy zignorowaniu może doprowadzić do szkód rzeczowych.



Informuje o niebezpieczeństwie porażenia prądem elektrycznym.



Informuje o niebezpieczeństwie pożaru

Deklaracja zgodności z normami UE

DYREKTYWA MASZYNOWA



Firma DEWALT deklaruje niniejszym, że narzędzie nr kat. **DC385** opisane w „Danych technicznych” zostało wykonane zgodnie z następującymi wytycznymi i normami: 98/37/EG (do 28 grudnia 2009), 2006/42/EG (od 29 grudnia 2009), EN 60745-1, EN 60745-2-11.

Wyrób ten jest zgodny także z dyrektywą 2004/108/EG. Więcej informacji na ten temat można uzyskać pod podanym niżej adresem lub w jednej z naszych filii wymienionych na końcu instrukcji obsługi.

Niżej podpisany jest odpowiedzialny za prawdziwość danych technicznych i składa tę deklarację w imieniu firmy DEWALT.

Horst Großmann
Wicedyrektor Działu Konstrukcyjnego
DEWALT, Richard-Klinger-Straße 11,
D-65510, Idstein, Niemcy
15.09.2009



OSTRZEŻENIE: By nie narażać się na doznanie urazu, prosimy o przeczytanie tej instrukcji obsługi.

Ogólne przepisy bezpieczeństwa pracy elektronarzędzi



OSTRZEŻENIE! Zapoznaj się ze **wszystkimi zamieszczonymi tutaj wskazówkami**. Nieprzestrzeganie ich może doprowadzić do porażenia prądem elektrycznym, pożaru, a nawet ciężkiego urazu ciała.

PRZECHOWUJ NINIEJSZĄ INSTRUKCJĘ, BY W RAZIE POTRZEBY MÓC Z NIEJ PONOWNIE SKORZYSTAĆ.

Występujące w tekście wyrażenie „elektronarzędzie” oznacza zarówno urządzenie sieciowe (z kablem sieciowym) jak i akumulatorowe (bez kabla sieciowego).

1) BEZPIECZEŃSTWO W OBSZARZE PRACY

- Utrzymuj porządek w miejscu pracy i dobrze je oświetlaj.** Nieporządek i niewystarczające oświetlenie grożą wypadkami.
- Nie używaj elektronarzędzi w otoczeniu zagrożonym wybuchem, gdzie występują palne pary, gazy lub pyły.** Elektronarzędzia wytwarzają iskry, które mogą spowodować zapalenie się tych substancji.
- Nie dopuszczaj dzieci ani innych osób do miejsca pracy.** Mogą one odwrócić uwagę od wykonywanych czynności, co grozi wypadkiem.

2) BEZPIECZEŃSTWO ELEKTRYCZNE

- Wtyczka kabla elektronarzędzia musi pasować do gniazda sieciowego**

i w żadnym wypadku nie wolno jej przerabiać. Gdy elektronarzędzia zawierają uziemienie ochronne, nie używaj żadnych wtyczek adaptacyjnych.

Oryginalne wtyczki i pasujące do nich gniazda sieciowe zmniejszają ryzyko porażenia prądem elektrycznym.

- b) **Unikaj dotykania uziemionych elementów, jak na przykład rury, grzejniki, piece i chłodziarki.** Gdy ciało jest uziemione, porażenie prądem elektrycznym jest o wiele niebezpieczniejsze.
- c) **Nie wystawiaj elektronarzędzi na działanie deszczu ani wilgoci.** Przedostanie się wody do wnętrza obudowy grozi porażeniem prądem elektrycznym.
- d) **Ostrożnie obchodź się z kablem. Nigdy nie używaj go do przenoszenia elektronarzędzia ani do wyjmowania wtyczki z gniazda sieciowego. Chroń kabel przed wysoką temperaturą, olejem, ostrymi krawędziami i ruchomymi elementami.** Uszkodzony lub zaplątany kabel może doprowadzić do porażenia prądem elektrycznym.
- e) **Przy pracy na wolnym powietrzu stosuj tylko przeznaczone do tego celu przedłużacze.** Posługiwanie się odpowiednimi przedłużaczami zmniejsza ryzyko porażenia prądem elektrycznym.
- f) **W razie konieczności użycia elektronarzędzia w wilgotnym otoczeniu zabezpiecz obwód zasilania wyłącznikiem ochronnym różnicowo-prądowym.** Zastosowanie takiego wyłącznika zmniejsza ryzyko porażenia prądem elektrycznym.

3) BEZPIECZEŃSTWO OSOBISTE

- a) **Zawsze zachowuj uwagę, koncentruj się na swojej pracy i rozsądnie postępuj z elektronarzędziem. Nie używaj go, gdy jesteś zmęczony lub znajdujesz się pod wpływem narkotyków, alkoholu czy też leków.** Chwila nieuwagi w czasie pracy grozi bardzo poważnymi konsekwencjami.
- b) **Stosuj osobiste wyposażenie ochronne. Zawsze zakładaj okulary ochronne.** Odpowiednie wyposażenie ochronne, jak maska przeciwpyłowa, obuwie na szorstkiej podeszwie, kask ochronny lub nauszniki ochronne, zależnie od rodzaju i zastosowania elektronarzędzia zmniejszają ryzyko doznania urazu.
- c) **Unikaj niezamierzonego załączenia. Przed przyłączeniem elektronarzędzia do sieci sprawdź, czy jego wyłącznik jest**

wyłączony. Przenoszenie elektronarzędzia z palcem opartym na wyłączniku lub przyłączanie go do sieci przy włączonym wyłączniku zwiększa ryzyko wypadku.

- d) **Przed załączeniem elektronarzędzia sprawdź, czy zostały wyjęte klucze i przyrządy nastawcze.** Klucz pozostawiony w obracającej się części może doprowadzić do urazu ciała.
- e) **Nie pochylaj się za bardzo do przodu! Utrzymuj stabilną postawę, by nie stracić równowagi w jakiejś pozycji roboczej.** Takie postępowanie umożliwia zachowanie lepszej kontroli nad elektronarzędziem w nieoczekiwanych sytuacjach.
- f) **Zakładaj odpowiednią odzież ochronną. Nie noś luźnej odzieży ani biżuterii. Włosy, odzież i rękawice trzymaj z dala od ruchomych elementów.** Luźna odzież, biżuteria lub długie włosy mogą zostać pochwycone przez obracające się części narzędzia.
- g) **Jeżeli producent przewidział urządzenia do odsysania lub gromadzenia pyłu, sprawdź, czy są one przyłączone i prawidłowo zamocowane.** Stosowanie tych urządzeń zmniejsza zagrożenie zdrowia pyłem.

4) OBSŁUGA I KONSERWACJA ELEKTRONARZĘDZI

- a) **Nie przeciążaj elektronarzędzia. Używaj narzędzia odpowiednich do danego przypadku zastosowania.** Najlepszą jakością i osobiste bezpieczeństwo osiągniesz, tylko stosując właściwe narzędzia.
- b) **Nie używaj elektronarzędzia z uszkodzonym wyłącznikiem.** Urządzenie, które nie daje się normalnie załączyć lub wyłączać, jest niebezpieczne i trzeba je naprawić.
- c) **Przed rozpoczęciem jakichkolwiek prac nastawczych, przed wymianą akcesoriów lub odłożeniem elektronarzędzia zawsze wyjmij wtyczkę kabla z gniazda sieciowego.** Ten środek ostrożności zmniejsza ryzyko niezamierzonego uruchomienia elektronarzędzia.
- d) **Niepotrzebne w danej chwili elektronarzędzia przechowuj w miejscu niedostępnym dla dzieci. Nie pozwalaj używać elektronarzędzi osobom, które nie są z nimi obeznane lub nie przeczytały niniejszej instrukcji.** Narzędzia w rękach niedoświadczonych osób są niebezpieczne.

- e) **Utrzymuj elektronarzędzia w nienagannym stanie technicznym. Sprawdzaj, czy ruchome elementy obracają się w odpowiednim kierunku, nie są zakleszczone, pęknięte ani tak uszkodzone, że nie zapewniają prawidłowego funkcjonowania urządzenia. Uszkodzone elektronarzędzia przed użyciem napraw.** Powodem wielu wypadków jest niewłaściwa konserwacja elektronarzędzi.
- f) **Ostrz i utrzymuj w czystości swoje narzędzia robocze.** Starannie konserwowane, ostre narzędzia robocze rzadziej się zakleszczają i łatwiej nimi pracować.
- g) **Elektronarzędzi, akcesoriów, narzędzi roboczych itp. używaj zgodnie z tą instrukcją i przeznaczeniem, biorąc pod uwagę warunki i rodzaj wykonywanej pracy.** Wykorzystywanie elektronarzędzi wbrew przeznaczeniu jest niebezpieczne.

5) OBSŁUGA I KONSERWACJA ELEKTRONARZĘDZI AKUMULATOROWYCH

- a) **Akumulatory ładuj tylko w ładowarkach przystosowanych do tego celu przez producenta.** Włożenie do ładowarki innego rodzaju akumulatora, niż przewidziany przez producenta, grozi pożarem.
- b) **Stosuj tylko akumulatory przeznaczone do danego rodzaju elektronarzędzi.** Stosowanie innych akumulatorów stwarza ryzyko doznania urazu ciała i pożaru.
- c) **Wyjęte akumulatory trzymaj z dala od spinaczy biurowych, monet, kluczy, gwoździ, śrub i innych małych przedmiotów metalowych, które mogą spowodować zwarcie biegunów.** Zwarcie zacisków akumulatora może spowodować oparzenia lub pożar.
- d) **Z powodu niewłaściwego zastosowania z akumulatora może wyciekać elektrolit. Nie dotykaj go. W razie niezamierzonego kontaktu natychmiast splucz wodą narażone miejsce. Gdyby elektrolit przysnął w oczy, niezwłocznie zgłoś się do lekarza.** Wyciekły elektrolit może spowodować podrażnienie oczu lub oparzenia.

6) SERWIS

- a) **Naprawy elektronarzędzi mogą być wykonywane tylko przez uprawnionych specjalistów przy użyciu oryginalnych części zamiennych.** Jest to istotnym warunkiem zapewnienia bezpieczeństwa pracy.

Dodatkowe wskazówki bezpieczeństwa pracy pilarek szablowych

- **W razie niebezpieczeństwa przecięcia ukrytych przewodów elektrycznych lub własnego przewodu zasilającego trzymaj elektronarzędzie za izolowane rękojeści.** W chwili przecięcia przewodu elektrycznego napięcie dochodzi do wszystkich gołych metalowych części pilarki, co grozi porażeniem prądem elektrycznym.
- **ZAWSZE zakładaj maskę przeciwpyłową.** Wdychanie pyłu może doprowadzić do zaburzeń w oddychaniu, a nawet niewydolności oddechowej.
- **Nigdy NIE ZAŁĄCZAJ** pilarki z zablokowanym brzeszczotem lub gdy dotyka on materiału.
- **Trzymaj ręce z dala od wszystkich ruchomych elementów.** Nigdy nie zbliżaj rąk do obszaru cięcia.
- **Szczególną ostrożność zachowaj przy piłowaniu nad głową, a zwłaszcza zwracaj uwagę na przewody napowietrzne, które mogą nie być widoczne.** Zawczasu przewidź tor, po którym mogą spadać gałęzie i inne odpadki.
- **Elektronarzędzie to nie jest przewidziane do pracy ciągłej.** Wibracje wytwarzane przez pilarkę mogą doprowadzić do trwałego urazu palców, rąk i ramion. Zakładaj odpowiednie rękawice tłumiące wibracje, rób przerwy i ogranicz dzienny czas pracy pilarki.

ZAŁĄCZANIE I WYŁĄCZANIE

- Po wyłączeniu pilarki nigdy nie hamuj brzeszczotu palcami.
- Pilarkę odkładaj na stole roboczym zasadniczo tylko po wyłączeniu. Pamiętaj, że po wyłączeniu elektronarzędzia brzeszczot nadal jeszcze przez krótki czas pracuje.

PIŁOWANIE

- Jeżeli używasz brzeszczotu do drewna, przed rozpoczęciem pracy usuń wszelkie gwoździe i metalowe przedmioty z obrabianego przedmiotu.
- W miarę możliwości zawsze używaj urządzeń do mocowania przedmiotu obrabianego.
- Nie próbuj piłować bardzo małych przedmiotów.
- Nie pochylaj się za bardzo do przodu. Zawsze miej poczucie, że zachowujesz stabilną postawę, zwłaszcza na rusztowaniach i drabinach.

- *Pilarkę zawsze trzymaj obiema rękami.*
- *Do cięcia krzywoliniowego i w głębnego używaj specjalnych, przeznaczonych do tego celu brzeszczotów.*

KONTROLA I WYMIANA BRZESZCZOTÓW

- *Stosuj tylko brzeszczoty zgodne ze specyfikacją zamieszczoną w tej instrukcji.*
- *Używaj tylko ostrych brzeszczotów w nienagannym stanie technicznym. Pęknięte lub wygięte brzeszczoty natychmiast wymień na nowe.*
- *Sprawdź, czy brzeszczot jest dobrze zamocowany.*

Pozostałe zagrożenia

Pomimo przestrzegania obowiązujących przepisów bezpieczeństwa i używania urządzeń ochronnych nie da się uniknąć pewnych zagrożeń. Należą do nich m. in.:

- *uszkodzenie narządu słuchu*
- *obrażenia ciała przez odpryskujące cząstki materiału;*
- *oparzenia gorącymi elementami maszyny;*
- *zagrożenie zdrowia przy długotrwałym stosowaniu.*

Oznaczenia na elektronarzędziu

Na elektronarzędziu umieszczono następujące piktogramy:



Przed użyciem przeczytaj instrukcję obsługi.



Zakładaj nauszники ochronne.



Zakładaj okulary ochronne.



Nigdy nie używaj pilarki szablowej, stojąc na drabinie.

UMIEJSCOWIENIE KODU DATY

Kod daty, który zawiera również rok produkcji, jest wydrukowany na obudowie w miejscu połączenia z akumulatorem:

Przykład:

2009 XX XX
Rok produkcji

Ważne wskazówki bezpieczeństwa pracy wszystkich ładowarek

ZACHOWAJ TE WSKAZÓWKI: Podręcznik ten zawiera ważne wskazówki dotyczące bezpieczeństwa i eksploatacji ładowarek DE9116/DE9130/DE9135.

- *Przed użyciem ładowarki przeczytaj wszystkie instrukcje i ostrzeżenia zamieszczone na ładowarce, akumulatorze i elektronarzędziu akumulatorowym.*



NIEBEZPIECZEŃSTWO: Groźba śmiertelnego porażenia prądem elektrycznym. Ładowarki są zasilane prądem o napięciu 230 V. Nie wkładaj do obudowy żadnych elektrycznie przewodzących przedmiotów. Może to bowiem spowodować nawet śmiertelne porażenie prądem elektrycznym.



OSTRZEŻENIE: Niebezpieczeństwo porażenia prądem elektrycznym. Uważaj, by do ładowarki nie dostała się jakaś ciecz, ponieważ grozi to porażeniem prądem elektrycznym.



UWAGA: Niebezpieczeństwo oparzenia. By zmniejszyć ryzyko oparzenia, stosuj tylko akumulatory firmy DEWALT. Inne akumulatory mogą pęknąć, co grozi doznaniem urazu i szkód rzeczowych.



UWAGA: Istnieje pewne niebezpieczeństwo zwarcia kontaktów przyłączonej do sieci ładowarki przez obce, przewodzące materiały, jak np. wełna stalowa, folia aluminiowa lub nagromadzone cząstki metalu. Trzymaj je z dala od gniazda ładowarki. Gdy nie ma w niej akumulatora, zawsze wyjmij wtyczkę kabla z gniazda sieciowego. Tak samo postępuj przed czyszczeniem ładowarki.

- **NIGDY nie ładuj akumulatora przy użyciu ładowarki innej, niż określona w tym podręczniku.** Ładowarka i akumulator są do siebie ściśle dostosowane.
- **Ładowarki te są przeznaczone wyłącznie do ładowania akumulatorów DEWALT.** Inne zastosowanie może doprowadzić do pożaru bądź niebezpiecznego lub nawet śmiertelnego elektrycznym.

- **Nigdy nie wystawiaj ładowarki na działanie deszczu ani śniegu.**
- **By odłączyć ładowarkę od sieci, zawsze ciągnij za wtyczkę, a nie za kabel. W ten sposób maleje ryzyko uszkodzenia wtyczki i kabla.**
- **Tak ułóż kabel sieciowy, by nikt nie mógł na niego nadeprnąć ani się o niego potknąć i by nie był narażony na inne szkodliwe wpływy lub obciążenia.**
- **Używaj przedłużacza tylko wtedy, gdy jest bezwzględnie konieczny. Niewłaściwy przedłużacz może doprowadzić do pożaru bądź niebezpiecznego lub nawet śmiertelnego urazu na skutek porażenia prądem elektrycznym.**
- **Nie stawiaj na ładowarce żadnych przedmiotów ani nie kładź ładowarki na miękkiej powierzchni. Może to doprowadzić do zablokowania szczelin wentylacyjnych i przegrzania urządzenia. Umieszczaj ładowarkę z dala od źródeł ciepła. Ładowarka na górze i dole obudowy zawiera szczeliny wentylacyjne.**
- **Nie załączaj ładowarki z uszkodzonym kablem sieciowym lub wtyczką - uszkodzone elementy niezwłocznie wymień na sprawne.**
- **Nie używaj ładowarki, która została mocno uderzona, spadła na podłogę lub uległa innemu rodzajowi uszkodzeniu. Oddaj ją do autoryzowanego warsztatu serwisowego w celu naprawy.**
- **Nie rozbieraj ładowarki. W razie konieczności konserwacji lub naprawy oddaj ją do autoryzowanego warsztatu serwisowego w celu naprawy.**
Nieprawidłowe złożenie może doprowadzić do pożaru bądź niebezpiecznego lub nawet śmiertelnego urazu na skutek porażenia prądem elektrycznym.
- **Przed czyszczeniem ładowarki zawsze odłączaj ją od sieci. W ten sposób maleje ryzyko porażenia prądem elektrycznym. Ryzyka tego nie zmniejsza samo wyjęcie akumulatora.**
- **NIGDY nie łącz ze sobą dwóch ładowarek.**
- **Ładowarka jest przystosowana do zasilania prądem elektrycznym o napięciu 230 V. Nie przyłączaj jej do źródła prądu o innym napięciu z wyjątkiem ładowarki samochodowej.**

ZACHOWAJ TE WSKAZÓWKI

Ładowarki

Ładowarki DE9116/DE9130 mogą ładować akumulatory niklowo-kadmowe i niklowo-wodorkowe o napięciu od 7,2 do 18 V.

Ładowarka DE9135 może ładować akumulatory niklowo-kadmowe, niklowo-wodorkowe i litowo-jonowe o napięciu 7,2 - 18 V.

Ładowarek tych nie trzeba nastawiać i zostały one tak skonstruowane, by zapewnić możliwie jak najłatwiejszą obsługę.

Przebieg ładowania



NIEBEZPIECZEŃSTWO: Śmiertelne porażenie prądem elektrycznym. Ładowarka jest zasilana prądem o napięciu 230 V. Nie wkładaj do obudowy żadnych elektrycznie przewodzących przedmiotów. Może to spowodować nawet śmiertelne porażenie prądem elektrycznym.

1. Przed włożeniem akumulatora przyłącz ładowarkę (h) do odpowiedniego gniazda sieciowego.
2. Włóż akumulator do ładowarki. Zaczyna migać czerwona lampka kontrolna, informując, że rozpoczął się proces ładowania.
3. Po zakończeniu ładowania lampka kontrolna zaczyna się świecić na stałe. Akumulator jest całkowicie naładowany i w każdej chwili można go wyjąć lub zostawić w ładowarce.

WSKAZÓWKA: Akumulatory litowo-jonowe osiągają maksymalną sprawność i żywotność, gdy przed pierwszym użyciem naładuje się je przez przynajmniej 10 godzin.

Proces ładowania

W poniższej tabeli przedstawiono wskazania ładunku akumulatora.

Ładunek akumulatora

Akumulator jest ładowany	- - - - -
Akumulator jest całkowicie naładowany	_____
Przerwanie ładowania w celu ochłodzenia lub ogrzania akumulatora	___ - ___ -
Konieczność wymiany akumulatora
Usterka

Automatyczne ładowanie wyrównawcze

Ładowanie wyrównawcze wyrównuje ładunki poszczególnych ogniw i przyczynia się do długofalowego utrzymania maksymalnej sprawności akumulatora. Zaleca się przeprowadzać je raz na tydzień lub wcześniej w razie stwierdzenia spadku wydajności akumulatora.

By naładować wyrównawczo akumulator, włóż go jak zwykle do ładowarki i pozostaw w niej przynajmniej na 10 godzin.

Przerywanie ładowania w celu ochłodzenia lub ogrzania akumulatora

Gdy ładowarka wykryje, że akumulator jest zbyt gorący lub zbyt zimny, automatycznie się wyłącza, a następnie znów załącza, gdy osiągnie on odpowiednią temperaturę. Funkcja ta ma na celu zapewnienie maksymalnej trwałości użytkowej akumulatora.

TYLKO AKUMULATORY LITOWO-JONOWE

Akumulatory litowo-jonowe zawierają elektroniczne zabezpieczenie, które chroni akumulator przed przeładowaniem, przegrzaniem lub głębokim rozładowaniem.

W chwili zadziałania tego zabezpieczenia elektroniczne urządzenie automatycznie się wyłącza. W takim przypadku włóż akumulator do ładowarki aż do pełnego naładowania.

Ważne wskazówki bezpieczeństwa pracy wszystkich akumulatorów

Przy zamawianiu akumulatorów zamiennych podaj numer katalogowy i wartość napięcia.

Wyjęty z kartonu akumulator nie jest całkowicie naładowany. Przed użyciem akumulatora i ładowarki przeczytaj podane niżej wskazówki bezpieczeństwa pracy. Postępuj zgodnie z opisaną procedurą ładowania.

PRZECZYTAJ WSZYSTKIE INSTRUKCJE

- **Nigdy nie ładuj ani nie używaj akumulatora w otoczeniu zagrożonym wybuchem, w którym znajdują się palne ciecze, gazy lub pyły.** Przy wkładaniu i wyjmowaniu akumulatora z ładowarki takie substancje mogą się zapalić.
- Akumulatory ładuj tylko w ładowarkach firmy DEWALT.

- **NIE** pryskaj ładowarki wodą ani **NIE** zanurzaj jej w wodzie lub innych cieczach.
- **Ładowarki i akumulatory nigdy nie składuj ani nie używaj w miejscach, w których temperatura może przekroczyć 40 °C (np. stodoły lub metalowe budynki w lecie).**



NIEBEZPIECZEŃSTWO: Nigdy i pod żadnym pozorem nie próbuj otwierać akumulatora. Nie wkładaj akumulatora z pękniętą lub uszkodzoną obudową do ładowarki. Nie ściskaj akumulatora, uważaj by nie spaść na podłogę ani nie uległ uszkodzeniu. Nigdy nie używaj akumulatora ani ładowarki, które zostały silnie uderzone, spadły na podłogę, zostały przejechane lub uszkodzone w inny sposób (np. przebite gwoździem, uderzone młotkiem lub nadepnięte). Uszkodzone akumulatory oddaj do punktu serwisowego w celu utylizacji.



UWAGA: Gdy elektroniczne urządzenie nie jest używane, odłóż je na stabilnej powierzchni, gdzie nie występuje ryzyko potknięcia się ani zrzucenia na podłogę. Niektóre elektroniczne urządzenia z dużymi akumulatorami mogą wprawdzie stać na akumulatorze, ale łatwo je wtedy przewrócić.

SPECJALNE WSKAZÓWKI BEZPIECZEŃSTWA PRACY AKUMULATORÓW NIKLOWO-KADMOWYCH (NiCd) LUB NIKLOWO-WODORKOWYCH (NiMH)

- **Nie wrzucaj akumulatora do ognia, nawet gdy jest poważnie uszkodzony lub całkowicie zużyty.** Akumulator może w ogniu eksplodować.
- **W ekstremalnych warunkach pracy lub wysokiej temperaturze z akumulatora mogą wyciekać niewielkie ilości elektrolitu, ale nie świadczą to o usterce.** Jednak w razie uszkodzenia zewnętrznej uszczelki:
 - a. i kontaktu elektrolitu ze skórą, natychmiast splucz ją wodą z mydłem przez kilka minut;
 - b. i przyśnięcia elektrolitu w oczy, przepłucz je czystą wodą przez przynajmniej 10 minut i niezwłocznie zgłoś się do lekarza. **(Wskazówka dla lekarza:** elektrolit stanowi roztwór wodorotlenku potasowego o stężeniu od 25 do 30 %).

SPECJALNE WSKAZÓWKI BEZPIECZEŃSTWA PRACY AKUMULATORÓW LITOWO-JONOWYCH

- **Nie wrzucaj akumulatora do ognia, nawet gdy jest poważnie uszkodzony lub całkowicie zużyty.** Akumulator może w ogniu eksplodować. W trakcie spalania akumulatora litowo-jonowego wydzielają się z niego toksyczne pary i substancje.
- **Gdyby elektrolit zanieczyścił skórę, natychmiast zmyj ją wodą z łagodnym mydłem.** Gdyby elektrolit przysnął w oczy, przepłucz je przy otwartych powiekach przez 15 minut lub tak długo, aż ustąpi podrażnienie. W razie konieczności skorzystania z pomocy medycznej poinformuj lekarza, że elektrolit stanowi mieszaninę ciekłych węglanów organicznych i soli litu.
- **Zawartość otwartego ogniwa akumulatora może spowodować trudności w oddychaniu.** Narażoną osobę wyprowadź na świeże powietrze, a gdyby objawy się utrzymywały, wezwij lekarza.



OSTRZEŻENIE: Niebezpieczeństwo pożaru. Elektrolit może się zapalić od iskier lub płomieni.

Oślona biegunów akumulatora (rys. 2)

Do zakresu dostawy należy osłona biegunów akumulatora. Bez niej bieguny akumulatora łatwo mogą zostać zwarte przez luźne metalowe przedmioty, co grozi pożarem i zniszczeniem akumulatora.

1. Przed włożeniem akumulatora do ładowarki lub elektronarzędzia zdejmij osłonę.
2. Bezpośrednio po wyjęciu akumulatora z ładowarki lub elektronarzędzia załóż osłonę na bieguny.



OSTRZEŻENIE: Przed odłożeniem lub transportem akumulatora sprawdź, czy osłona jest prawidłowo założona na bieguny.

Akumulator (rys. 1)

RODZAJ AKUMULATORA

Pilarka szablowa DC385 jest zasilana akumulatorem o napięciu 18 V.

Zalecenia dotyczące składowania

1. Najlepiej, gdy miejsce składowania akumulatorów jest chłodne, suche

i zabezpieczone przed bezpośrednim promieniowaniem słonecznym, nadmierną temperaturą lub mrozem. Akumulator osiąga maksymalną sprawność i żywotność, gdy przechowuje się go w temperaturze pokojowej.

WSKAZÓWKA: Gdy akumulatory litowo-jonowe mają być magazynowane, najpierw należy je całkowicie naładować.

2. Długotrwałe składowanie w żaden sposób nie szkodzi akumulatorowi ani ładowarce. W odpowiednich warunkach akumulatory mogą być przechowywane 5 lat i dłużej.

Tabliczki na ładowarce i akumulatorze

Piktogramy w tej instrukcji oraz tabliczki na ładowarce i akumulatorze mają następujące znaczenie:



Przed użyciem dokładnie przeczytaj instrukcję obsługi.



Akumulator jest ładowany.



Akumulator jest naładowany.



Akumulator jest uszkodzony.



Przerwanie ładowania w celu ochłodzenia lub ogrzania akumulatora.



Nie wkładaj do obudowy żadnych elektrycznie przewodzących przedmiotów.



Nigdy nie ładuj uszkodzonego akumulatora.



Używaj tylko akumulatorów DEWALT; inne akumulatory mogą pęknąć, co prowadzi do szkód rzeczowych i osobowych.



Nie wystawiaj ładowarki na działanie wilgoci.



Natychmiast wymień uszkodzone kable.



Akumulator ładuj tylko w temperaturze otoczenia od +4 °C do +40 °C.



Gdy akumulator się zużyje, zutylizuj go zgodnie z obowiązującymi przepisami o ochronie środowiska.



Akumulatorów niklowo-wodorkowych, niklowo-kadmowych i litowo-jonowych nie wrzucaj do ognia.



Ładuje akumulatory niklowo-wodorkowe i niklowo-kadmowe.



Ładuje akumulatory litowo-jonowe.



Czas ładowania podano w danych technicznych.

Zakres dostawy

Opakowanie zawiera następujące elementy:

- 1 akumulatorowa pilarka szablowa
- 2 akumulatory niklowo-kadmowe (DC385KA)
- 2 akumulatory niklowo-wodorkowe (DC385KB)
- 1 ładowarka (DC385KA/DC385KB)
- 1 walizka transportowa (DC385KA/DC385KB)
- 1 instrukcja obsługi
- 1 rysunek pilarki w rozłożeniu na części

WSKAZÓWKĄ: W modelach N akumulatory i ładowarki nie należą do zakresu dostawy.

- *Sprawdź, czy pilarka szablowa i przynależne akcesoria nie uległy uszkodzeniu podczas transportu.*
- *Przed uruchomieniem dokładnie przeczytaj instrukcję obsługi.*

Opis pilarki szablowej (rys. 1, 2)



OSTRZEŻENIE: *Nigdy nie dokonuj żadnych przeróbek w elektronarzędziu ani jego elementach, by nie narażać się na zniszczenie sprzętu, czy też doznanie urazu ciała.*

- Wyłącznik z regulatorem prędkości skokowej
- Przycisk blokujący wyłącznika
- Dźwignia zaciskowa do mocowania brzeszczotu
- Stopa pilarki

- Akumulator
- Guziki zwalniające akumulatora
- Rękojeść główna
- Ładowarka
- Lampka kontrolna ładowania (czerwona).

CEL ZASTOSOWANIA

Akumulatorowa pilarka szablowa DC385 jest przeznaczona do profesjonalnego cięcia drewna, metali i rur. Zwarta konstrukcja pozwala na wykorzystywanie ich w trudno dostępnych miejscach.

NIE używaj jej w wilgotnym otoczeniu ani w pobliżu palnych cieczy lub gazów.

Pilarka ta stanowi elektronarzędzie przeznaczone do użytku profesjonalnego. Wykonano ją ze szczególnie odpornych materiałów.

NIE pozwalaj dotykać jej dzieciom. Osoby niedoświadczone mogą używać elektronarzędzi tylko pod nadzorem.

Bezpieczeństwo elektryczne

Silnik elektryczny jest przystosowany do zasilania prądem o tylko jednym napięciu. Dlatego zawsze sprawdzaj, czy napięcie akumulatora odpowiada wartości podanej na tabliczce znamionowej elektronarzędzia. Upewnij się też, czy napięcie zasilania ładowarki odpowiada lokalnemu napięciu sieciowemu.



Ładowarka DEWALT zgodnie z normą EN 60335 jest podwójnie zizolowana i dlatego żyła uziemiająca nie jest potrzebna.

Uszkodzony kabel sieciowy musi być wymieniony na specjalny kabel, który można nabyć w przedstawicielstwie firmy DEWALT.

Przedłużacz

Używaj przedłużacza tylko wtedy, gdy jest niezbędnie konieczny. Musi on być dopuszczony do eksploatacji i wytrzymać pobór mocy przez elektronarzędzie (patrz: Dane techniczne). Zaleca się, by minimalny przekrój żył kabla wynosił 1 mm², a jego długość nie przekraczała 30 m.

Gdy korzystasz z bębna, zawsze całkowicie odwijaj z niego kabel.

MONTAŻ I REGULACJA



OSTRZEŻENIE: *Przed rozpoczęciem montażu i regulacji zawsze wyjmij akumulator. Przed włożeniem lub wyjęciem akumulatora*

zawsze najpierw wyłączaj
elektronarzędzie.



OSTRZEŻENIE: Używaj tylko
akumulatorów i ładowarek firmy
DEWALT.

Wkładanie i wyjmowanie akumulatora (rys. 1)

1. Włóż akumulator (e) do rękojści aż do zatrzaśnięcia.
2. By wyjąć akumulator, naciśnij obydwa guziki zwalniające (f) i jednocześnie wyciągnij akumulator z rękojści.

Wymiana brzeszczotu (rys. rys. 3, 4)

1. By zwolnić uchwyt brzeszczotu, przesun dźwignię zaciskową (c) do góry.
2. Włóż brzeszczot w uchwyt (k) aż do zatrzaśnięcia. Brzeszczot może być mocowany zębami skierowanymi do góry, do dołu, w lewo lub w prawo (rys. 4).
3. By zamknąć uchwyt brzeszczotu, przesun dźwignię zaciskową (c) do dołu.
4. By wyjąć brzeszczot, wykonaj opisane wyżej operacje w odwrotnej kolejności.

BRZESZCZOTY

Materiał	Zalecany brzeszczot
Metale żelazne	drobne uzębienie
Metale nieżelazne	grube uzębienie
Drewno	grube uzębienie
Tworzywo sztuczne	drobne uzębienie
Mur	uzębienie ze spiekami węglikowymi

Brzeszczoty do wielu różnych zastosowań są do nabycia jako wyposażenie dodatkowe.

UWAGA: By zmniejszyć ryzyko
uszkodzenia przedmiotu obrabianego,
starannie dobierz brzeszczot do
rodzaju ciętego materiału.

Ustawianie stopy (rys. 5)

Stopę można tak ustawić, by ograniczyć głębokość cięcia i w ten sposób zwiększyć trwałość użytkową brzeszczotu.

1. Naciśnij i przytrzymaj przycisk zwalniający (l).
2. Przesun stopę (d) do jednej z trzech możliwych pozycji.
3. Zwolnij przycisk.

ZASTOSOWANIE



OSTRZEŻENIE: Przed założeniem
lub zdjęciem akcesoriów bądź
przed rozpoczęciem wykonywania
regulacji lub napraw wyłącz pilarkę
i wyjmij z niej akumulator. Zablokuj
wyłącznik, gdy pilarka ma nie być
używana.



OSTRZEŻENIE: Zawsze zakładaj
odpowiednie nauszniki ochronne.
W pewnych warunkach i przy
dłuższym czasie pracy hałas
wywołany przez pilarkę może
doprowadzić do upośledzenia słuchu.

Instrukcja obsługi



OSTRZEŻENIE:

- Zawsze przestrzegaj wskazówek bezpieczeństwa i obowiązujących przepisów.
- Sprawdź, czy przeznaczony do cięcia materiał jest dobrze zamocowany.
- Podczas pracy tylko lekko dociskaj pilarkę i nie wywieraj na nią bocznej siły. W miarę możliwości dociskaj stopę do przedmiotu obrabianego, by nie doprowadzić do uszkodzenia brzeszczotu i uniknąć drgań pilarki.
- Unikaj przeciążenia pilarki.
- Przed rozpoczęciem cięcia pozwól, by brzeszczot przez kilka sekund pracował na biegu jałowym.



**OSTRZEŻENIE: ZAWSZE
ZAKŁADAJ maskę przeciwpylową.**
Dłuższe wdychanie pyłu zagraża
zdrowiu.

Przed rozpoczęciem pracy sprawdź, czy akumulator jest (całkowicie) naładowany.

Utrzymywanie prawidłowej pozycji rąk (rys. rys. 1, 6)



OSTRZEŻENIE: By zmniejszyć
ryzyko doznania poważnego urazu,
ZAWSZE prawidłowo utrzymuj
elektronarzędzie, tak jak pokazano na
rysunku.



OSTRZEŻENIE: By zmniejszyć
ryzyko doznania poważnego
urazu, **ZAWSZE** mocno utrzymuj

elektronarzędzie, by w razie potrzeby móc zawnazas odpowiednio zareagować w nagłej sytuacji.



Bezpieczne prowadzenie pilarki wymaga trzymania jedną ręką rękojści dodatkowej (b), a drugą ręką - za obudowę, tak jak pokazano na rysunku 6.

Załączanie i wyłączanie (rys. 1)

Ze względów bezpieczeństwa wyłącznik z regulatorem prędkości skokowej (a) jest wyposażony w przycisk blokujący.

1. By odblokować wyłącznik, naciśnij przycisk blokujący (b).
2. By załączyć pilarkę, naciśnij wyłącznik z regulatorem prędkości skokowej (a). Im głębiej go naciśniesz, tym większa będzie prędkość skokowa brzeszczotu.
3. By zatrzymać pilarkę, zwolnij wyłącznik.

OSTRZEŻENIE: Nie załączaj pilarki, gdy brzeszczot dotyka przedmiotu obrabianego lub jakiegos innego materiału.

Piłowanie drewna

- Starannie zamocuj przedmiot obrabiany i usuń z niego wszystkie gwoździe oraz inne metalowe przedmioty.
- Trzymaj pilarkę obiema rękami, dociskając stopę do przedmiotu obrabianego.

Piłowanie wgłębne drewna (rys. 6)

1. Tak oprzyj stopę pilarki o przedmiot obrabiany, by brzeszczot znalazł się pod odpowiednim kątem cięcia wgłębego.
2. Załącz pilarkę i powoli przyłóż brzeszczot do materiału. Staraj się, by stopa zawsze dotykała przedmiotu obrabianego.

Wyrzynanie

1. Wykonaj pomiary i narysuj linię cięcia.
2. Zamocuj wąski brzeszczot. Dolną część stopy oprzyj na przedmiocie obrabianym tak, by brzeszczot pokrył się z linią cięcia.

W razie potrzeby, na przykład w ciasnych miejscach, użyj zewnętrznej krawędzi stopy pilarki jako prowadnicy.

3. Załącz pilarkę i przy pełnej prędkości skokowej wprowadź brzeszczot w materiał. Mocno dociskaj przy tym pilarkę do przedmiotu obrabianego.

Odsysanie pyłu

W razie dłuższej pracy w pomieszczeniach zastosuj odpowiedni odkurzacz przemysłowy zgodny z obowiązującymi wytycznymi do emisji pyłu.

Piłowanie metali

- Przy piłowaniu blachy ustal ją za pomocą drewnianych nakładek po obydwu stronach materiału. Zapewniają one czyste cięcie i zapobiegają uszkodzeniu przedmiotu obrabianego.
- W przypadku długich, prostych cięć narysuj odpowiednią linię na powierzchni materiału.
- Linię cięcia posmaruj cienką warstwą oleju chłodząco-smarującego, załącz pilarkę i prowadź ją wzdłuż tej linii.

Piłowanie tworzyw sztucznych

Zawsze pracuj z małą prędkością skokową. Wykonaj cięcie próbne, by sprawdzić, czy przedmiot obrabiany jest wrażliwy na temperaturę.

Cięcie materiałów budowlanych



OSTRZEŻENIE: Przy cięciu azbestocementu może się wydzielać pył szkodliwy dla zdrowia. Przestrzegaj obowiązujących wytycznych i wskazówek producenta tego materiału.

KONSERWACJA

Elektronarzędzia firmy DEWALT odznaczają się dużą trwałością użytkową i prawie nie wymagają konserwacji. Jednak warunkiem ciągłej, bezawaryjnej pracy jest ich regularne czyszczenie.



OSTRZEŻENIE: By zmniejszyć ryzyko doznania urazu, przed założeniem lub zdjęciem akcesoriów bądź przed wykonaniem regulacji lub naprawy wyłącz pilarkę i wyjmij z niej akumulator. Sprawdź, czy wyłącznik jest wyłączony. Niezamierzone załączenie pilarki może doprowadzić do wypadku.

Ładowarka nie wymaga konserwacji. W jej wnętrzu nie ma żadnych elementów podlegających konserwacji przez użytkownika.



Smarowanie

Pilarka szablowa nie wymaga żadnego dodatkowego smarowania.



Czyszczenie



FOSTRZEŻENIE: Gdyby w obszarze szczelin wentylacyjnych zgromadził się brud, przedmuchać go suchym, sprężonym powietrzem. Przy tej czynności założyć okulary ochronne i maskę przeciwpyłową.



OSTRZEŻENIE: Do czyszczenia niemetalowych elementów elektronarzędzia nie używaj rozpuszczalników ani agresywnych chemikaliów. Chemikalia mogą osłabić materiał, z którego wykonano wspomniane elementy. Użyj do tego celu szmaty zwilżonej wodą z łagodnym mydłem. Uważaj, by do wnętrza obudowy nie przedostała się jakaś ciecz. Żadnego elementu pilarki nie zanurzaj w wodzie.

CZYSZCZENIE ŁADOWARKI



OSTRZEŻENIE: Niebezpieczeństwo porażenia prądem elektrycznym. Przed czyszczeniem najpierw zawsze odłączaj ładowarkę od sieci. Brud i tłuszcz na obudowie ładowarki usuwaj szmatą lub miękką szczoteczką (nie metalową). Nie używaj do tego celu wody ani żadnych rozpuszczalników.

Dostępne akcesoria



OSTRZEŻENIE: Ponieważ akcesoria innych producentów nie zostały przetestowane przez firmę DEWALT pod względem przydatności do tej pilarki, ich użycie może być niebezpieczne. By nie narażać się na doznanie urazu ciała, stosuj wyłącznie oryginalne wyposażenie dodatkowe.

By uzyskać więcej informacji na temat właściwych akcesoriów, zwróć się do swojego diler.

Ochrona środowiska



Selektywna zbiórka odpadów. Wyrobu tego nie wolno wyrzucać do normalnych śmieci z gospodarstw domowych.

Gdy pewnego dnia poczujesz się zmuszony zastąpić wyrób DEWALT nowym sprzętem lub nie będziesz go już potrzebować, nie wyrzucaj go do śmieci z gospodarstw domowych, a jedynie oddaj do specjalistycznego zakładu utylizacji odpadów.



Dzięki selektywnej zbiórce zużytych wyrobów i opakowań niektóre materiały mogą być odzyskane i ponownie wykorzystane. W ten sposób chroni się środowisko naturalne i zmniejsza popyt na surowce.

Stosuj się do lokalnych przepisów, jeżeli wymagają one oddawania zużytych elektrycznych urządzeń powszechnego użytku do specjalnych punktów zbiorczych lub zobowiązują sprzedawców do przyjmowania ich przy zakupie nowego wyrobu.

Firma DEWALT chętnie przyjmuje stare, wyprodukowane przez siebie urządzenia i utylizuje je zgodnie z obowiązującymi przepisami. By skorzystać z tej usługi, oddaj zużyty sprzęt do autoryzowanego warsztatu naprawczego, który prowadzi zbiórkę w naszym imieniu.

W instrukcji tej zamieszczono adresy przedstawicielstw handlowych firmy DEWALT, które udzielają informacji o warsztatach serwisowych. Ich listę znajdziesz także w Internecie pod adresem: www.2helpU.com.



Akumulator

Akumulator odznacza się dużą trwałością użytkową. Z czasem jednak jego pojemność maleje i wykonanie zaplanowanej pracy staje się coraz trudniejsze. Zużyty akumulator utylizuj zgodnie z obowiązującymi przepisami o ochronie środowiska:

- Całkowicie rozładuj akumulator i wyjmij go z urządzenia.
- Akumulatory litowo-jonowe, niklowo-wodorkowe i niklowo-kadmowe nadają się do powtórnego wykorzystania. W celu zawrótca do obiegu i usunięcia w sposób

niezagrażający środowisku oddaj akumulator
swojemu dilerowi lub do komunalnego zakładu
utyliczacji odpadów. W żadnym wypadku
nie wyrzucaj akumulatorów do śmieci
z gospodarstw domowych.

Warunki i Zasady Europejskiej Gwarancji Elektronarzędzi (PT) DEWALT

Produkty marki DEWALT reprezentują bardzo wysoką jakość, dlatego oferujemy dla nich korzystne warunki gwarancyjne. Niniejsze warunki gwarancji nie pomniejszają praw klienta wynikających z polskich regulacji ustawowych lecz są ich uzupełnieniem. Gwarancja jest ważna na terytorium państw członkowskich Unii Europejskiej oraz Europejskiego Obszaru Wolnego Handlu.

1. JEDEN ROK Gwarancji Profesjonalnych Elektronarzędzi DEWALT

Jeżeli elektronarzędzie marki DEWALT w ciągu 12 miesięcy od daty zakupu ulegnie uszkodzeniu z powodu wad materiałowych lub wad produkcyjnych DEWALT wymieni bezpłatnie uszkodzone części lub całe elektronarzędzie według własnej oceny (z zastrzeżeniem warunków wymienionych w punktach 2 i 4):

2. Warunki ogólne

- 2.1 Europejska gwarancja DEWALT (PT) dotyczy użytkowników oryginalnych produktów DEWALT, którzy nabyli narzędzie od autoryzowanego dystrybutora marki DEWALT do stosowania w związku z ich działalnością gospodarczą lub zawodową. Europejska gwarancja DEWALT (PT) nie dotyczy osób nabywających produkty DEWALT w celu odsprzedaży lub wynajęcia.
- 2.2 Niniejsza gwarancja jest niezbywalna. Obowiązuje tylko użytkowników oryginalnych produktów DEWALT, nabytych według warunków określonych w punkcie 2.1.
- 2.3 Gwarancja ma zastosowanie do profesjonalnych elektronarzędzi marki DEWALT, z wyłączeniem elektronarzędzi wyraźnie określonych.
- 2.3 Naprawa lub wymiana produktu na podstawie niniejszej gwarancji nie powoduje przedłużenia lub odnowienia okresu gwarancji. Okres gwarancji rozpoczyna się od daty zakupu, a kończy się 12 miesięcy później.
- 2.4 DEWALT zastrzega sobie prawo do odmowy roszczeń wynikających z niniejszej gwarancji, które w opinii upoważnionego przedstawiciela serwisu nie są skutkiem wady materiałowej lub produkcyjnej oraz nie wynikają z warunków europejskiej gwarancji DEWALT (PT).
- 2.5 Koszty transportu pomiędzy użytkownikiem i autoryzowanym punktem serwisowym nie są objęte gwarancją.

3. Produkty nie objęte europejską gwarancją DEWALT PT Gwarancją DEWALT PT nie są objęte.

- 3.1 Produkty DEWALT, których specyfikacja nie jest przewidziana na rynek europejski, importowanych przez nieautoryzowanego dystrybutora spoza obszaru krajów UE i EFTA.
- 3.2 Akcesoria i sprzęt eksploatacyjny dołączony do urządzenia oraz elementy ulegające naturalnemu zużyciu, np wiertła, brzeszczoty, tarcze ściernie.

- 3.3 Produkty dostarczane do firm wynajmujących w ramach umów o świadczenie usług lub umów B2B są wyłączone i podlegają gwarancji określonej w szczegółowych warunkach umów dostaw.
- 3.4 Produkty oznaczone logo DEWALT dostarczane przez naszych partnerów, podlegające określonym przez nich warunkom gwarancji. Informacje w dokumentacji dostarczanej z produktem.
- 3.5 Produkt dostarczany jako część zestawu, który należy dostarczyć jako komplet do naprawy gwarancyjnej, gdzie kod daty produkcji nie jest zgodny z innymi produktami tego zestawu i/lub datą zakupu.
- 3.6. Narzędzia ręczne, odzież robocza, oprzyrządowanie.
- 3.7 Produkty wykorzystywane w produkcji lub procesach produkcyjnych, jeśli nie zaakceptowane w indywidualnym planie DEWALT.

4. Odrzucenie roszczenia gwarancyjnego

Roszczenie z tytułu niniejszej gwarancji mogą zostać odrzucone, jeżeli:

- 4.1 Autoryzowany serwis DEWALT stwierdzi i racjonalnie uzasadni, że awaria produktu nie jest wynikiem wady materiałowej lub fabrycznej.
- 4.2 Awaria lub uszkodzenia są wynikiem zużycia/ wyeksploatowania w trakcie normalnego użytkowania. Zobacz punkt
- 4.14. Wszystkie produkty podlegają zużyciu podczas użytkowania. Bardzo ważny jest więc odpowiedni dobór do wykonywanych prac.
- 4.3 Jeśli nie można zweryfikować kodu daty i numeru seryjnego.
- 4.4 Jeśli narzędzie przesłane do naprawy nie posiada oryginalnego dowodu zakupu.
- 4.5 Uszkodzenia spowodowane niewłaściwym użytkowaniem, zamoczeniem, uszkodzeniem mechanicznym lub innymi czynnościami niezgodnymi z instrukcją obsługi.
- 4.6 Uszkodzenia spowodowane przez stosowanie nieodpowiednich akcesoriów lub oprzyrządowania nieokreślonych w instrukcji obsługi.
- 4.7 Urządzenie zostało przerabiane lub zmodyfikowane względem oryginału.
- 4.8 Urządzenie było naprawiane przez osoby przypadkowe lub serwis nieautoryzowany oraz jeśli użyte do naprawy części zamienne nie są oryginalne.
- 4.9 Produkt został przeciężony lub dalej użytkowany po wykryciu częściowej awarii
- 4.10 Stosowano w warunkach odbiegających od normy, w tym wnikaniu do wewnątrz nadmiernych pyłów i innych materiałów.
- 4.11 W wyniku braku konserwacji lub naprawy części podlegających naturalnemu zużyciu.
- 4.12 Produkt jest niekompletny lub wyposażony w nieoryginalne oprzyrządowanie

4.13 Defekt produktu spowodowany nieodpowiednim dopasowaniem, nieprawidłowej regulacji lub montażu wykonanego przez użytkownika, które są opisane w instrukcji. Wszystkie produkty są kontrolowane i sprawdzane w trakcie produkcji. Wszelkie uszkodzenia lub zidentyfikowane nieprawidłowości powinny być zgłoszone bezpośrednio do sprzedawcy.

4.14 Ze względu na zużycie lub uszkodzenie części ulegającej naturalnemu zużyciu podczas normalnego użytkowania. Poniżej element objęte, ale nie ograniczone tym warunkiem

Typowe podzespoły

- Szczotki węglowe
- Przewody
- Obudowy
- Uchwyty
- Kolnierze
- Uchwyty brzeszczotów
- Uszczelki
- O-Ringi
- Oleje, smary

Specjalistyczne podzespoły produktów

- Zestawy serwisowe

Narzędzia łączące

- O-Ringi
- Szyny napędowe
- Sprężyny
- Ograniczniki

Młotowiertarki

- Pobjaki
- Cylindry
- Uchwyty narzędziowe
- Zapadki

Impact Tools

- Zabieraki
- Uchwyty
- Kowadło

5. Roszczenie gwarancyjne

- 5.1 W celu złożenia reklamacji należy skontaktować się ze sprzedawcą, lub najbliższym autoryzowanym serwisem DEWALT, który można znaleźć na www.2helpU.com.
- 5.2 Kompletne narzędzie DEWALT wraz z oryginalnym dowodem zakupu należy dostarczyć do sprzedawcy lub autoryzowanego serwisu.
- 5.3 Autoryzowany serwis DEWALT po oględzinach potwierdzi możliwość wykonania naprawy gwarancyjnej lub ją odrzuci.
- 5.4 W przypadku gdy w trakcie naprawy gwarancyjnej zajdzie konieczność wymiany podzespołów nie objętych gwarancją, serwis ma prawo dostarczyć kosztorys dotyczący naprawy lub wymienionych części zamiennych.
- 5.5 Błąd prawidłowego utrzymania i konserwacji produktu może skutkować odrzuceniem przyszłych roszczeń.
- 5.6 Po zakończeniu naprawy produkt zostanie zwrócony do miejsca, z którego został dostarczony w ramach niniejszej gwarancji

6. Nieprawidłowe roszczenia gwarancyjne

- 6.1 DEWALT zastrzega sobie prawo do odmowy jakichkolwiek roszczeń wynikających z niniejszej gwarancji, które w opinii autoryzowanego dystrybutora nie są zgodne z warunkami Europejskiej Gwarancji DEWALT.
- 6.2 Jeżeli roszczenie gwarancji jest odrzucone przez autoryzowany punkt serwisowy DEWALT, powody odmowy zostaną przekazane wraz z wyceną naprawy narzędzia. Jeżeli roszczęcy odmówił opłaty za wykonanie naprawy, narzędzie może być zwrócone jako niesprawne/wadliwe.

7. Zmiany Warunków i Zasady

- 7.1 DEWALT zastrzega sobie prawo do zmian i korekt swojej polityki gwarancyjnej, terminów i kwalifikowania produktów bez uprzedzenia jeśli uzna konieczne zmiany za właściwe.
- 7.2 Aktualne zasady i warunki Europejskiej Gwarancji Elektronarzędzi DEWALT są dostępne na www.2helpU.com, u lokalnego sprzedawcy DEWALT lub w lokalnym biurze marki DEWALT.
- 7.3 Gwarancja nie wyłącza, nie ogranicza ani nie zawiesza uprawnień kupującego wynikających z przepisów o rękojmi za wady rzeczy sprzedanej.

Gwarant: Stanley Black & Decker Polska Sp. z o.o
ul. Prosta 68, 00-838 Warszawa.

Wszystkie reklamacje gwarancyjne rozpatrywane są przez:
Centralny Serwis Gwarancyjny ERPATECH

ul. Bakaliowa 26, 05-080 Mościska
(22) 431-05-05; serwis@erpatech.pl

CZ ZÁRUČNÍ LIST

PL KARTA GWARANCYJNA

H JÓTÁLLÁSI JEGY

SK ZÁRUČNÝ LIST



CZ měsíců
H hónap

12

PL miesięcy
SK mesiacov

CZ Výrobní kód	Datum prodeje	Razítko prodejny Podpis
H Gyári szám	A vásárlás napja	Pecset helye Aláírás
PL Numer seryjny	Data sprzedaży	Stempel Podpis
SK Číslo série	Dátum predaja	Pečiatka predajne Podpis

(CZ)

Adresy servisu
Band Servis
Klásterského 2
CZ-140 00 Praha 4
Tel.: 00420 244 403 247
Fax: 00420 241 770 167

Band Servis
K Pasekám 4440
CZ-76001 Zlín
Tel.: 00420 577 008 550,1
Fax: 00420 577 008 559
http://www.bandservis.cz

(H)

FIXIT Hungary Kft.
3526 Miskolc
Zsolcai kapu 9-11. / 49
RMA system:
http://rma.fixit-service.com
E-mail: dewalt@hu.fixit-service.com
Tel: +36 46 500 385

(PL)

Centralny Serwis Gwarancyjny
ERPATECH
ul. Bakaliowa 26
05-080 Mościska
Tel.: (22) 431-05-05
serwis@erpatech.pl

(SK)

Adresa servisu
Band Servis
Paulínska ul. 22
SK-91701 Trnava
Tel.: 00421 335 511 063
Fax: 00421 335 512 624

(CZ) Dokumentace záruční opravy

(PL) Przebieg napraw gwarancyjnych

(H) A garanciális javítás dokumentálása

(SK) Záznamy o záručných opravách

CZ	Číslo	Datum příjmu	Datum zakázky	Číslo zakázky	Závada	Razítko Podpis
H	Sorszám	Bejelentés időpontja	Javítási időpont	Javítási munkalapszám	Hiba jelleg oka	Pecsét Aláírás
	Jótállás új határideje					
PL	Nr	Data zgłoszenia	Data naprawy	Nr zlecenia	Przebieg naprawy	Stempel Podpis
SK	Číslo dodávky	Dátum nahlásenia	Dátum opravy	Číslo objednávky	Popis poruchy	Pečiatka Podpis