
DEWALT®

402111-15 RO

Traducere a instrucțiunilor originale

DC385

Figura 1

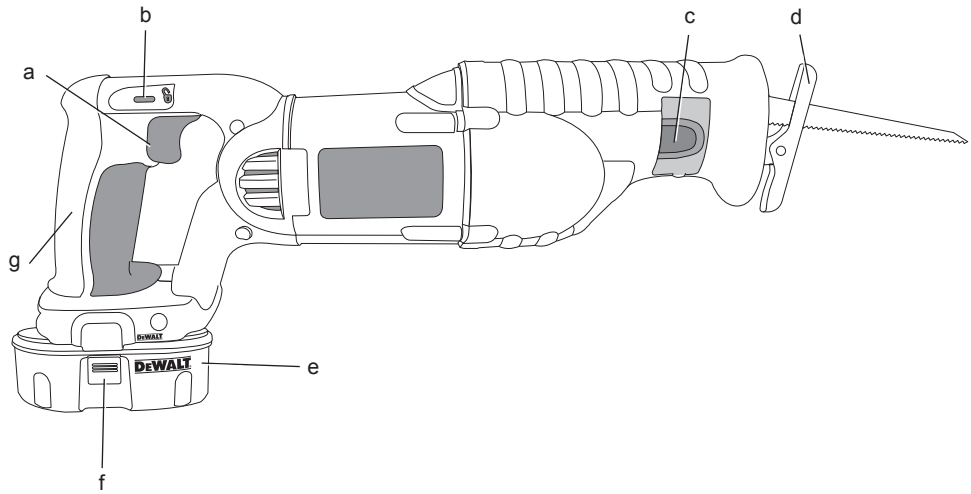


Figura 2

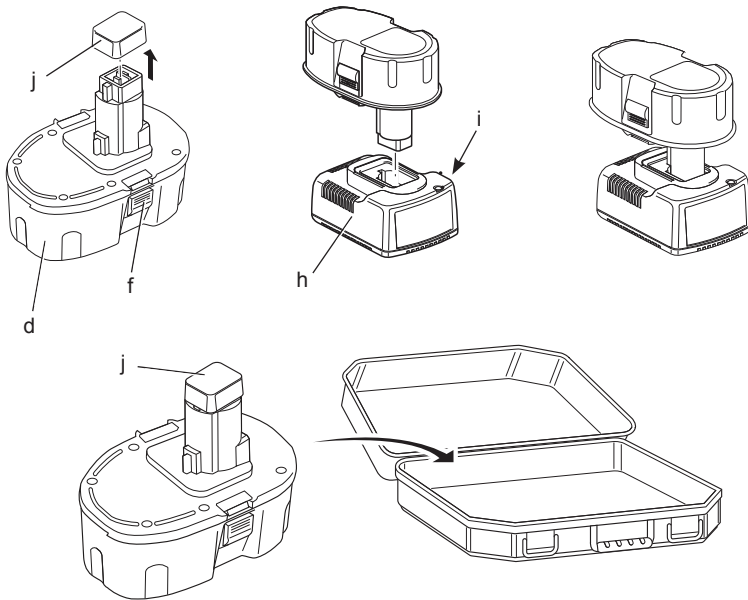


Figura 3

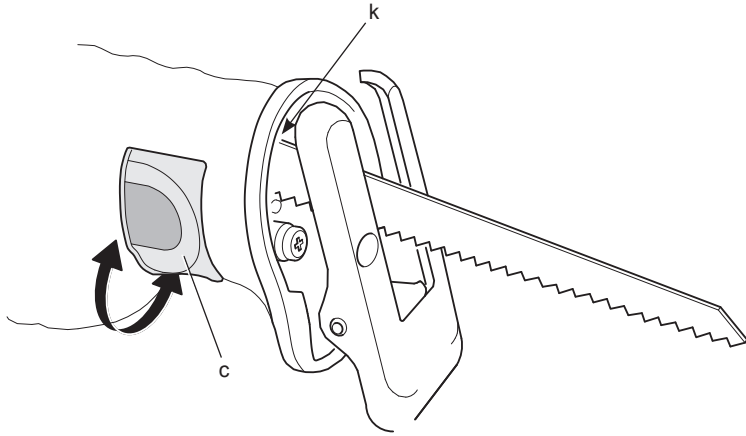


Figura 4

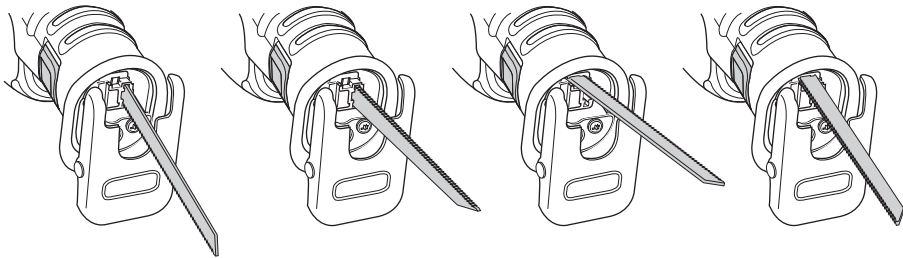


Figura 5

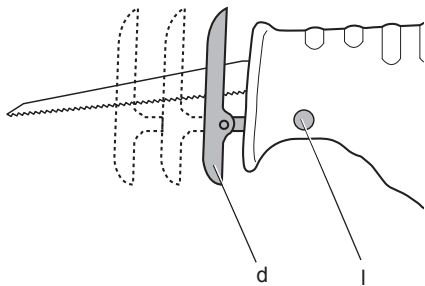
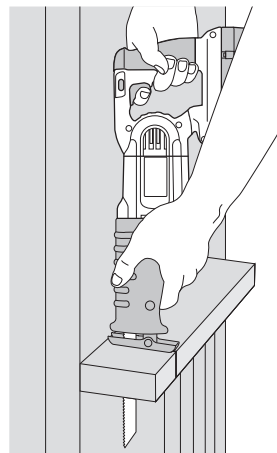


Figura 6



FERĂSTRĂUL ALTERNATIV FĂRĂ FIR PENTRU REGIM GREU DC385

Felicitări!

Ați ales o unealtă DEWALT. Anii de experiență, cercetarea și inovarea minuțioasă în ceea ce privește produsul fac din DEWALT unul dintre partenerii cei mai de încredere pentru utilizatorii de unelte electrice profesionale.

Specificații tehnice

DC385		
Tensiune	V_{cc}	18
Tip		2
Putere de ieșire max.	W	390
Turație în gol	min^{-1}	0-3 000
Lungime cursă	mm	28,6
Greutate (fără acumulator)	kg	2,7
<hr/>		
L_{pa} (presiune sonoră)	dB(A)	87
K_{pa} (marjă presiune sonoră)	dB(A)	3
L_{wa} (putere sonoră)	dB(A)	98
K_{wa} (marjă putere sonoră)	dB(A)	3

Valorile totale ale vibrațiilor (suma vectorială pe trei axe) determinată conform cu EN 60745:

Valoarea emisiilor de vibrații		
$a_h =$	m/s^2	19,9
Marjă K =	m/s^2	8

Nivelul vibrațiilor menționat în această fișă de informații a fost măsurat conform cu un test standardizat prevăzut de standardul EN 60745 și poate fi folosit pentru compararea uneltelor. Poate fi folosit pentru o evaluare prealabilă a expunerii.



AVERTISMENT: Nivelul declarat al vibrațiilor este valabil pentru principalele aplicații ale unelei. Totuși, în cazul în care unealta este utilizată pentru aplicații diferite, cu accesorii diferite sau întreținute necorespunzător, nivelul de vibrații poate diferi. Acest fapt poate mări semnificativ nivelul de expunere de-a lungul întregii perioade de lucru. De asemenea, trebuie luată în considerare o estimare a nivelului de expunere la vibrații în cazurile în care unealta este oprită sau atunci

când funcționează însă nu efectuează practic nicio operație. Acest fapt poate reduce semnificativ nivelul de expunere de-a lungul întregii perioade de lucru.

Identificați măsuri suplimentare de siguranță pentru a proteja operatorul de efectele vibrațiilor, cum ar fi: efectuați întreținerea unelei și a accesoriilor, păstrați mâinile calde, organizarea modelelor de lucru.

Acumulatori	DE9096	DE9503	DE9180	
Tip acumulator	NiCd	NiMH	Li-Ion	
Tensiune	V_{cc}	18	18	18
Capacitate	Ah	2,4	2,6	2,0
Greutate	kg	1,0	1,0	0,68

Încărcător	DE9116	DE9130	DE9135	
Tensiune rețea	V_{ca}	230	230	230
Tip acumulator	NiCd/ NiMH	NiCd/ NiMH	NiCd/NiMH/ Li-Ion	
Timp aprox. de încărcare time	min	60 (2 A)	30 (2 A)	40 (2 A)
		acumulator	acumulator	acumulator
Greutate	kg	0,4	0,52	0,52

Siguranțe:

Unelte la 230 V 10 Amperi, rețea electrică

Definiții: Instrucțiuni de siguranță

Definițiile de mai jos descriu nivelul de severitate al fiecărui cuvânt de semnalizare. Vă rugăm să citiți manualul și să fiți atenți la aceste simboluri.



PERICOL: Indică o situație periculoasă imediată care, dacă nu este evitată, va determina decesul sau vătămarea gravă.



AVERTISMENT: Indică o situație potențial periculoasă care, dacă nu este evitată, ar putea determina decesul sau vătămarea gravă.



ATENȚIE: Indică o situație potențial periculoasă care, dacă nu este evitată,

poate determina vătămări minore sau medii.

AVIZ: Indică o practică necorelată cu vătămarea personală care, dacă nu este evitată, poate determina daune asupra bunurilor.



Denotă riscul de electrocutare.



Denotă riscul de incendiu.

Declarația de conformitate

DIRECTIVA UTILAJE



DC385

DEWALT declară că aceste produse descrise în „specificația tehnică” sunt conforme cu normele: 98/37/CE (până la 28 dec. 2009), 2006/42/CE (de la 29 dec. 2009), EN 60745-1, EN 60745-2-11.

Aceste produse sunt, de asemenea, conforme cu Directiva 2004/108/CE. Pentru informații suplimentare, vă rugăm să contactați DEWALT la următoarea adresă sau să consultați coperta din spate a manualului.

Subsemnatul este responsabil pentru întocmirea dosarului tehnic și face această declarație în numele DEWALT.

Horst Grossmann
Vicepreședinte Inginerie și Dezvoltarea Produsului
DEWALT, Richard-Klinger-Straße 11,
D-65510, Idstein, Germania
15.09.2009



AVERTISMENT: Pentru a reduce riscul vătămării, citiți manualul de instrucțiuni.

Avertizări generale de siguranță privind uneltele electrice



AVERTISMENT! Citiți toate avertizările și instrucțiunile de siguranță. Nerespectarea avertizărilor și a instrucțiunilor poate conduce la

electrocutare, incendii și/sau vătămări grave.

PĂSTRAȚI TOATE AVERTIZĂRILE ȘI INSTRUCȚIUNILE PENTRU CONSULTARE ULTERIOARĂ.

Termenul „unealtă electrică” din avertizări se referă la unealta electrică (cu cablu) alimentată de la rețeaua principală de energie sau la unealta electrică (fără cablu) alimentată de la baterie.

1) SIGURANȚA ÎN ZONA DE LUCRU

- Păstrați zona de lucru curată și bine iluminată.** Zonele dezordonate sau întunecate înlesnesc accidentele.
- Nu operați uneltele electrice în atmosfere explozive, cum ar fi în prezența lichidelor, gazelor sau pulberilor explozive.** Uneltele electrice generează scântei ce pot aprinde pulberile sau vaporii.
- Țineți la distanță copiii și persoanele din jur în timp ce operați o unealtă electrică.** Distragerea atenției poate conduce la pierderea controlului.

2) SIGURANȚA ELECTRICĂ

- Ștechele uneltelor electrice trebuie să se potrivească cu priza. Nu modificați niciodată ștecherul în vreun fel. Nu folosiți adaptoare pentru ștechere împreună cu uneltele electrice împământate (legate la masă).** Ștechele nemodificate și prizele compatibile vor reduce riscul de electrocutare.
- Evitați contactul corpului cu suprafețele împământate precum țevi, radiatoare, cuptoare și frigider.** Există un risc sporit de electrocutare în cazul în care corpul dvs. este împământat sau legat la masă.
- Nu expuneți uneltele electrice la ploaie sau condiții de umezeală.** Apa ce intră într-o unealtă electrică va spori riscul de electrocutare.
- Nu manipulați necorespunzător cablul. Nu utilizați niciodată cablul pentru transportarea, tragerea sau scoaterea din priză a unelei electrice. Țineți cablul departe de căldură, ulei, muchii ascuțite sau componente în mișcare.** Cablurile deteriorate sau incurcate sporesc riscul electrocutării.
- Atunci când operați o unealtă de lucru în aer liber, utilizați un prelungitor pentru exterior.** Utilizarea unui cablu adecvat pentru exterior reduce riscul de electrocutare.
- În cazul în care operarea unei unelte electrice într-un spațiu cu umiditate nu poate fi evitată, utilizați o alimentare cu**

protecție pentru dispozitivele de curent rezidual (RCD). Utilizarea unui dispozitiv RCD reduce riscul electrocutării.

3) SIGURANȚA PERSONALĂ

- a) **Fiți precauți, fiți atenți la ceea ce faceți și faceți uz de regulile de bun simț atunci când operați o unealtă electrică. Nu utilizați o unealtă electrică atunci când sunteți oboseți sau când vă aflați sub influența drogurilor, alcoolului sau medicației.** Un moment de neatenție în timpul operării uneltelor electrice poate conduce la vătămări personale grave.
- b) **Utilizați echipamentul de protecție personală. Purtați întotdeauna ochelari de protecție. Echipamentul de protecție precum măștile anti-praf, încălțăminta de siguranță antiderapantă, căștile sau dopurile pentru urechi utilizate pentru anumite condiții de lucru vor reduce vătămările personale.**
- c) **Preîntâmpinați pornirea accidentală. Asigurați-vă că întrerupătorul se află în poziția oprit înainte de conectarea la sursa de alimentare și/sau la acumulator, înainte de ridicarea sau transportarea unelei.** Transportarea uneltelor electrice ținând degetul pe întrerupător sau alimentarea cu tensiune a uneltelor electrice ce au întrerupătorul în poziția pornit înlesnesc producerea accidentelor.
- d) **Îndepărtați orice cheie sau clește de reglare înainte de a porni unealta electrică.** O cheie sau un clește rămas atașat la o componentă rotativă a unelei electrice poate conduce la vătămări personale.
- e) **Nu vă întindeți pentru a opera cu unealta de lucru. Mențineți-vă întotdeauna stabilitatea și echilibrul.** Acest lucru permite un control mai bun al unelei electrice în situații neașteptate.
- f) **Îmbrăcați-vă corespunzător. Nu purtați îmbrăcăminte largă sau bijuterii. Păstrați-vă părul, îmbrăcăminta și mânușile departe de componentele în mișcare.** Îmbrăcăminta largă, bijuteriile sau părul lung pot fi prinse în componentele în mișcare.
- g) **În cazul în care dispozitivele prezintă posibilitatea conectării de accesorii pentru aspirația și colectarea prafului, asigurați-vă că aceste accesorii sunt conectate și utilizate în mod corespunzător.** Utilizarea dispozitivelor de colectare a prafului poate reduce pericolele impuse de existența prafului.

4) UTILIZAREA ȘI ÎNGRIJIREA UNELTELOR ELECTRICE

- a) **Nu forțați unealta electrică. Utilizați unealta electrică adecvată pentru aplicația dvs.** Unealta de lucru adecvată va efectua lucrarea mai bine și în mod mai sigur, în ritmul pentru care a fost concepută.
- b) **Nu utilizați unealta electrică în cazul în care întrerupătorul nu comută în poziția pornit și oprit.** Orice unealtă electrică ce nu poate fi controlată cu ajutorul întrerupătorului este periculoasă și trebuie să fie reparată.
- c) **Deconectați ștecherul de la sursa de alimentare și/sau acumulatorul de la unealta electrică înaintea efectuării oricăror reglaje, modificării accesoriiilor sau depozitării uneltelor electrice.** Astfel de măsuri preventive de siguranță reduc riscul pornirii accidentale a uneltelor electrice.
- d) **Nu depozitați uneltele electrice în stare inactivă la îndemâna copiilor și nu permiteți persoanelor nefamiliarizate cu unealta de lucru sau cu aceste instrucțiuni să o utilizeze.** Uneltele electrice sunt periculoase în mâinile utilizatorilor neinstruiți.
- e) **Efectuați întreținerea uneltelor electrice. Verificați alinierea necorespunzătoare sau blocarea componentelor în mișcare, ruperea componentelor și orice altă stare ce ar putea afecta operarea uneltelor electrice. În cazul deteriorării, prevedeți repararea unelei electrice înainte de utilizare.** Multe accidente sunt cauzate de unelte electrice întreținute necorespunzător.
- f) **Păstrați uneltele de tăiat ascuțite și curate.** Este puțin probabil ca uneltele de tăiat cu tășuri ascuțite și întreținute în mod corespunzător să se blocheze, acestea fiind mai ușor de controlat.
- g) **Utilizați unealta electrică, accesoriiile și cușțele unelei etc. conform acestor instrucțiuni, ținând cont de condițiile de lucru și de lucrarea ce trebuie să fie efectuată.** Utilizarea unelei de lucru pentru operații diferite de cele conforme destinației de utilizare ar putea conduce la situații periculoase.

5) UTILIZAREA ȘI ÎNGRIJIREA UNELTELOR CU ACUMULATOR

- a) **Reîncărcați folosind exclusiv încărcătorul specificat de către producător.** Un încărcător adecvat pentru un anumit tip de acumulator poate genera

risc de incendiu atunci când este utilizat cu un alt tip de acumulator.

- b) **Utilizați uneltele electrice exclusiv împreună cu acumulatorii specificați.** Utilizarea oricărui altii acumulatori poate genera riscuri de vătămare și incendiu.
- c) **Atunci când acumulatorul nu este utilizat, păstrați-l ferit de alte obiecte metalice, precum agrafe de birou, monede, chei, cuie, șuruburi sau alte obiecte metalice mici ce ar putea crea prin contact conexiunea între cele două borne.** Scurtcircuitarea bornelor bateriei poate determina arsuri sau incendii.
- d) **În condiții de utilizare incorectă, este posibil să fie evacuat lichid din baterie; evitați contactul cu acesta. În cazul în care survine contactul accidental, clătiți cu apă. În cazul în care lichidul intră în contact cu ochii, consultați, de asemenea, medicul. Lichidul evacuat din baterie poate cauza iritații sau arsuri.**

6) SERVICE

- a) **Prevedeți repararea uneltei de lucru de către o persoană calificată, folosind exclusiv piese de schimb identice.** Acest lucru va asigura păstrarea caracterului sigur al uneltei de lucru.

Instrucțiuni suplimentare de siguranță pentru fierăstraiele sabie

- **Țineți unealta de suprafețele izolate pentru prindere atunci când efectuați o operație în care unealta de debitat poate atinge cabluri ascunse sau propriul cablu de alimentare.** Contactul cu un cablu sub tensiune va determina, de asemenea, scurgerea curentului în componentele metalice expuse ale uneltei și va cauza electrocutarea operatorului.
- **Purtați ÎNTOTDEAUNA mască antipraf.** Expunerea la particulele de praf poate cauza dificultăți de respirație și posibile vătămări.
- Nu porniți **NICIODATĂ** unealta atunci când lama ferăstrăului este blocate în piesa de prelucrat sau când este în contact cu materialul.
- **Țineți mâinile la distanță de părțile în mișcare.** Nu poziționați niciodată mâinile aproape de zona de tăiere.
- **Fiți foarte atenți când tăiați în zone la înălțime și acordați atenție maximă firelor care ar putea fi ascunse vederii.** Anticipați direcția de cădere a crengilor și a bucăților desprinse din timp.

- **Nu operați această unealtă pe perioade îndelungate de timp.** Vibrațiile cauzate de utilizarea acestei unelte pot cauza vătămări iremediabile asupra degetelor, mâinilor și brațelor. Purtați mănuși pentru o protecție suplimentară și faceți pauze dese pentru a limita timpul zilnic de utilizare.

PORNIREA ȘI OPRIREA

- După oprire, nu încercați niciodată să opriți lama ferăstrăului cu degetele.
- Nu așezați niciodată ferăstrăul pe masă sau pe bancul de lucru dacă nu este oprit. Lama ferăstrăului va continua să funcționeze pe o perioadă scurtă de timp după ce unealta a fost oprită.

CÂND TĂIAȚI

- Atunci când utilizați lame de ferăstrău special concepute pentru debitarea lemnului, scoateți cuiele și obiectele metalice din piesa de prelucrat înainte de a începe lucrul.
- Ori de câte ori este posibil, utilizați cleme și menghine pentru a strânge bine piesa de prelucrat.
- Nu încercați să tăiați cu ferăstrăul piese foarte mici.
- Nu vă aplecați prea mult înainte. Asigurați-vă că aveți întotdeauna o poziție stabilă, mai ales atunci când vă aflați pe schele sau scări.
- Țineți întotdeauna unealta cu ambele mâini.
- Pentru tăieturi curbe și decupaie, utilizați o lamă de ferăstrău specială.

VERIFICAREA ȘI ÎNLOCUIREA LAMEI FIERĂSTRĂULUI

- Utilizați exclusiv lame de ferăstrău conforme cu specificațiile cuprinse în aceste instrucțiuni de funcționare.
- Trebuie utilizate exclusiv lame de ferăstrău ascuțite, în perfectă stare de funcționare; lamele fisurate sau îndoite trebuie eliminate și înlocuite imediat.
- Asigurați-vă că lama ferăstrăului este bine fixată.

Riscuri reziduale

În ciuda aplicării regulamentelor de siguranță corespunzătoare și implementării dispozitivelor de siguranță, anumite riscuri reziduale nu pot fi evitate. Acestea sunt:

- Afectarea auzului.
- Riscul de vătămări personale datorat particulelor proiectate.

- Riscul de arsuri datorate accesoriilor care devin fierbinți în timpul funcționării.
- Riscul de vătămări personale datorat utilizării prelungite.

Marcajele prezente pe unealtă

Pictogramele următoare sunt afișate pe unealtă:



Citiți manualul de instrucțiuni înainte de utilizare.



Purtați echipament de protecție pentru urechi.



Purtați echipament de protecție pentru ochi.



Nu utilizați unealta pe scară.

AMPLASAREA CODULUI PENTRU DATĂ

Codul pentru dată, care include, de asemenea, anul de fabricație este imprimat pe suprafața carcasei ce formează articulația de montaj dintre unealtă și acumulator.

Exemplu:

2009 XX XX
Anul fabricației

Instrucțiuni importante de siguranță pentru toate încărcătoarele de acumulatori

PĂSTRAȚI ACESTE INSTRUCȚIUNI: Acest manual conține instrucțiuni importante de siguranță și operare pentru încărcătoarele de acumulatori DE9116/DE9130/DE9135.

- Înainte de a utiliza încărcătorul, citiți toate instrucțiunile și marcajele de atenționare de pe încărcător, de pe acumulator și de pe produsul cu acumulator.



PERICOL: Pericol de electrocutare. Există o tensiune de 230 de volți pe bornele de încărcare. Nu puneți în contact cu obiecte conductibile. Se poate genera șoc electric sau electrocutare.



AVERTISMENT: Pericol de șoc electric. Nu lăsați niciun lichid să pătrundă în interiorul încărcătorului. Se poate genera șoc electric.



ATENȚIE: Pericol de arsuri. Pentru a reduce riscul de vătămare, încărcăți exclusiv acumulatori reincărcabili DeWALT. Alte tipuri de acumulatori pot exploda, determinând vătămări și daune.



ATENȚIE: În anumite condiții, cu încărcătorul conectat la sursa de alimentare, contactele de încărcare expuse din interiorul încărcătorului pot fi scurtcircuitate de materiale străine. Materialele străine conductibile precum, fără a se limita însă la, lână metalică, folie de aluminiu sau orice depunere de particule metalice trebuie ținute la distanță de compartimentele încărcătorului. Deconectați întotdeauna încărcătorul de la sursa de alimentare atunci când nu există acumulator în compartiment. Deconectați încărcătorul înainte de a încerca să îl curățați.

- **NU încercați să încărcăți acumulatorul cu alte încărcătoare decât cele specificate în acest manual.** Încărcătorul și acumulatorul sunt special concepute să funcționeze împreună.
- **Aceste încărcătoare nu sunt destinate altor scopuri decât cele de încărcare a acumulatorilor reincărcabili DeWALT.** Orice alte utilizări pot genera risc de incendiu, șoc electric sau electrocutare.
- **Nu expuneți încărcătorul la ploaie sau zăpadă.**
- **Când deconectați încărcătorul, trageți de ștecher și nu de cablu.** Astfel se va reduce riscul de deteriorare a ștecherului și cablului electric.
- **Asigurați-vă că nu este posibil să se calce pe cablu, că nimeni nu se poate împiedica de acesta și că nu este, de altfel, supus deteriorării sau deformării.**
- **Nu utilizați un cablu prelungitor decât dacă este absolut necesar.** Utilizarea unui cablu prelungitor necorespunzător poate genera risc de incendiu, șoc electric sau electrocutare.
- **Nu poziționați niciun obiect deasupra încărcătorului sau nu poziționați încărcătorul pe o suprafață moale ce poate bloca fantele de aerisire și poate conduce la o căldură internă excesivă.** Amplasați încărcătorul într-o poziție ferită de orice sursă de căldură. Încărcătorul este ventilat prin fantele din partea superioară și din partea inferioară a carcasei.

- **Nu operați încărcătorul cu un cablu sau ștecher deteriorat** — prevedeți imediat repararea acestora.
- **Nu operați încărcătorul dacă a suferit o lovitură puternică, dacă a fost scâpat sau deteriorat în vreun fel. Duceți-l la un centru de service autorizat.**
- **Nu dezamblați încărcătorul; duceți-l la un centru de service autorizat atunci când sunt necesare operații de service sau reparații.** Reasamblarea incorectă poate genera risc de șoc electric, electrocutare sau incendiu.
- **Deconectați încărcătorul de la priză înainte de a încerca orice operație de curățare. Astfel se va reduce riscul de șoc electric.** Scoaterea acumulatorului nu va reduce acest risc.
- **NU ÎNCERCAȚI NICIODATĂ să conectați 2 încărcătoare simultan.**
- **Încărcătorul este conceput să opereze cu o tensiune electrică standard de 230 V. Nu încercați să îl utilizați cu nicio altă tensiune.** Această recomandare nu se aplică încărcătorului auto.

PĂSTRAȚI ACESTE INSTRUCȚIUNI

Încărcătoarele

Încărcătoarele DE9116/DE9130 sunt compatibile cu acumulatorii DeWALT NiCd și NiMH de la 7,2 V la 18 V.

Încărcătorul DE9135 este compatibil cu acumulatori NiCd, NiMH sau Li-Ion de la 7,2–18 V.

Aceste încărcătoare nu necesită nicio reglare și sunt concepute să fie cât mai ușor posibil de operat.

Procedura de încărcare



PERICOL: Pericol de electrocutare. Există o tensiune de 230 de volți pe bornele de încărcare. Nu puneți în contact cu obiecte conductibile. Pericol de șoc electric sau electrocutare.

1. Conectați încărcătorul (h) la o priză corespunzătoare înainte de a introduce acumulatorul.
2. Introduceți acumulatorul în încărcător. Indicatorul luminos roșu (încărcare) va lumina intermitent continuu, indicând că procesul de încărcare a început.
3. Finalizarea încărcării va fi indicată de indicatorul luminos roșu care va rămâne

APRINS continuu. Acumulatorul este complet încărcat și poate fi utilizat imediat sau poate fi lăsat în încărcător.

NOTĂ: Pentru a asigura performanța și durata de viață maximă a acumulatorilor NiCd, NiMH și Li-Ion, încărcați acumulatorul timp de minim 10 ore înainte de prima utilizare.

Procesul de încărcare

Consultați tabelul de mai jos privind starea de încărcare a acumulatorului.

Starea încărcării	
se încarcă	-----
încărcat complet	—————
decalaj acumulator fierbinte/rece	— — — — —
înlocuiți acumulatorul	••••••••
problemă	••••••

Reîmprospătare automată

Modul de reîmprospătare automată va egaliza sau echilibra celulele individuale din acumulator la capacitatea sa maximă. Acumulatorii ar trebui reîmprospătați săptămânal sau ori de câte ori acumulatorul nu mai oferă același randament.

Pentru a reîmprospăta acumulatorul dvs., poziționați-l în încărcător ca de obicei. Lăsați acumulatorul timp de cel puțin 10 ore în încărcător.

Decalaj acumulator fierbinte/rece

Atunci când încărcătorul detectează prezența unui acumulator prea fierbinte sau prea rece, acesta pornește automat un decalaj pentru acumulatorul fierbinte/rece, suspendând încărcarea până când acumulatorul ajunge la o temperatură corespunzătoare. Încărcătorul comută apoi în mod automat la modul de încărcare a acumulatorului. Această funcție asigură o durată maximă de viață a acumulatorului.

NUMAI PENTRU ACUMULATORII LI-ION

Acumulatorii Li-Ion sunt prevăzuți cu un sistem de protecție electronică ce va proteja acumulatorul împotriva suprasarcinii, supraîncălzirii sau descărcării profunde.

Unealta se va opri în mod automat dacă sistemul de protecție electronică este activat. În acest caz, poziționați acumulatorul Li-Ion pe încărcător până când este încărcat complet.

Instrucțiuni importante de siguranță pentru toți acumulatorii

Atunci când comandați acumulatori de schimb, asigurați-vă că includeți numărul de catalog și tensiunea.

Acumulatorul nu este complet încărcat când îl scoateți din cutie. Înainte de a utiliza acumulatorul și încărcătorul, citiți instrucțiunile de siguranță de mai jos. Apoi urmați procedurile de încărcare menționate.

CITIȚI TOATE INSTRUCȚIUNILE

- **Nu încărcăți sau nu utilizați acumulatorul în atmosfere explozive, cum ar fi în prezența lichidelor, gazelor sau pulberilor explozive.** Introducerea sau scoaterea acumulatorului din încărcător poate aprinde pulberile sau vaporii.
- **Încărcați acumulatorii numai cu încărcătoare DEWALT.**
- **NU stropiți sau nu scufundați în apă sau alte lichide.**
- **Nu depozitați sau nu utilizați unealta și acumulatorul în locații în care temperatura poate atinge sau depăși 40° C (105° F) (precum ateliere în aer liber sau construcții metalice pe timpul verii).**



PERICOL: Nu încercați niciodată să deschideți acumulatorul sub niciun motiv. În cazul în care acumulatorul este crăpat sau deteriorat, nu îl introduceți în încărcător. Nu striviți, nu scăpați sau nu deteriorați acumulatorul. Nu utilizați un acumulator sau un încărcător care a suferit o lovitură puternică, a fost scăpat pe jos, a fost călcat sau deteriorat în vreun fel (ex. înțepat cu un cui, lovit cu un ciocan, călcat în picioare). Se poate genera șoc electric sau electrocutare. Acumulatorii deteriorați trebuie returnați la centrul de service pentru reciclare.



ATENȚIE: Când nu este în funcțiune, poziționați unealta pe partea laterală pe o suprafață stabilă unde nu va cauza pericol de împiedicare sau cădere. Unele unelte cu acumulatori mari vor sta vertical pe acumulator, însă pot fi ușor răsturnate.

INSTRUCȚIUNI SPECIFICE DE SIGURANȚĂ PENTRU NICHEL CADMIU (NiCd) SAU HIDRURĂ NICHEL METAL (NiMH)

- **Nu incinerăți acumulatorul chiar dacă este**

foarte deteriorat sau dacă este complet uzat. Acumulatorul poate exploda în foc.

- **Poate surveni o scurgere ușoară de lichid din celulele acumulatorului în condiții extreme de utilizare sau temperatură.** Acest fapt nu indică o deteriorare.

Totuși, în cazul în care etanșarea exterioară este ruptă:

- a. și lichidul acumulatorului pătrunde în pielea dvs., spălați imediat cu apă și săpun timp de câteva minute.
- b. și lichidul acumulatorului vă pătrunde în ochi, clătiți cu apă curată timp de cel puțin 10 minute și consultați imediat medicul. (Observație de natură medicală: lichidul este o soluție de hidroxid de potasiu cu concentrație de 25–35%.)

INSTRUCȚIUNI SPECIFICE DE SIGURANȚĂ PENTRU LITIU ION (Li-Ion)

- **Nu incinerăți acumulatorul chiar dacă este foarte deteriorat sau dacă este complet uzat.** Acumulatorul poate exploda în foc. Se creează vapori și materiale toxice când acumulatorii litiu ion sunt arși.
- **În cazul în care acumulatorul intră în contact cu pielea, spălați imediat zona cu apă și săpun delicat.** În cazul în care lichidul acumulatorului intră în ochi, clătiți ochii deschiși timp de 15 minute sau până când trece iritația. În cazul în care este necesară asistență medicală, informați medicul că electrolitul bateriei este compus dintr-un amestec de carbonați organici lichizi și săruri de litiu.
- **Conținutul celulelor deschise ale acumulatorului pot cauza iritație respiratorie.** Furnizați aer proaspăt. În cazul în care simptomele persistă, consultați medicul.



AVERTISMENT: Pericol de arsuri. Lichidul acumulatorului poate fi inflamabil dacă este expus la scântei sau flăcări.

Capacul acumulatorului (fig. 2)

Un capac de protecție pentru baterie (j) este prevăzut pentru a acoperi contactele unui acumulator demontat. Fără capacul de protecție fixat, obiectele metalice libere pot scurtcircuita contactele, cauzând pericol de incendiu și deteriorând acumulatorul.

1. Scoateți capacul de protecție al acumulatorului înainte de a poziționa acumulatorul în încărcător sau unealtă.

2. Poziționați capacul de protecție peste contacte imediat după ce ați scos acumulatorul din încărcător sau unealtă.



AVERTISMENT: Înainte de a depozita sau transporta un acumulator demontat, asigurați-vă că respectivul capac de protecție al acumulatorului este fixat pe poziție.

Acumulatorul (fig. 1)

TIP ACUMULATORI

DC385 funcționează cu acumulatori de 18 volți.

Recomandări de depozitare

1. Cel mai bun loc de depozitare este un spațiu răcoros și uscat, ferit de lumina directă a soarelui și de căldura sau frigul excesive. Pentru performanța și durata de viață optime ale acumulatorului, depozitați acumulatorii la temperatura camerei atunci când nu sunt folosiți.

NOTĂ: Acumulatorii Li-Ion trebuie să fie complet încărcăți atunci când sunt depozitați.

2. Depozitarea pe termen lung nu va afecta acumulatorul sau încărcătorul. În condiții corespunzătoare, acestea pot fi depozitate pe o perioadă de până la 5 ani.

Etichetele de pe încărcător și de pe acumulator

Pe lângă pictogramele utilizate în acest manual, etichetele de pe încărcător și de pe acumulator indică următoarele pictograme:



Citiți manualul de instrucțiuni înainte de utilizare.



Acumulatorul se încarcă



Acumulator încărcat



Acumulator defect



Decalaj acumulator fierbinte/rece



Nu puneți în contact cu obiecte conductibile.



Nu încărcați acumulatori deteriorați



Utilizați numai acumulatori DeWALT, alt fel de acumulatori pot exploda, cauzând vătămări personale și daune.



Nu expuneți la apă.



Prevedeți imediat înlocuirea cablurilor de alimentare defecte.



Încărcați numai în condiții de temperatură de la 4 °C la 40 °C.



Eliminați acumulatorul în mod responsabil cu privire la mediul înconjurător.



Nu incinerăți acumulatorii NiMH, NiCd+ și Li-Ion.



Încarcă acumulatori NiMH și NiCd.



Încarcă acumulatori Li-Ion.



Consultați specificația tehnică pentru timpul de încărcare.

Conținutul ambalajului

Ambalajul unei DC385 conține:

- 1 Ferăstrău alternativ fără fir
- 2 Acumulatori, NiCd (DC385KA)
- 2 Acumulatori, NiMH (DC385KB)
- 1 Încărcător (DC385KA/DC385KB)
- 1 Valiză pentru depozitare și transport (DC385KA/DC385KB)
- 1 Manual de instrucțiuni
- 1 Schemă explodată

NOTĂ: Acumulatorii și încărcătoarele nu sunt incluse în cazul modelelor N.

- Verificați eventualele deteriorări ale unelei, ale componentelor sau accesoriilor, ce ar fi putut surveni în timpul transportului.
- Acordați timpul necesar pentru a citi integral și pentru a înțelege acest manual înaintea utilizării.

Descriere (fig. 1, 2)



AVERTISMENT: Nu modificați nicodată unealta electrică sau vreo componentă a acesteia. Acest fapt

ar putea conduce la deteriorări sau vătămare personală.

- a. Întrerupător de viteză variabilă
- b. Buton de siguranță
- c. Mâner de prindere lamă
- d. Ghidaj ferăstrău
- e. Acumulator
- f. Butoane de detașare a acumulatorului
- g. Mâner principal
- h. Încărcător
- i. Indicator de încărcare (roșu)

DESTINAȚIA DE UTILIZARE

Ferăstrăul alternativ DC385 a fost conceput pentru efectuarea operațiilor profesionale de tăiere a lemnului, metalului și a țevilor. Designul compact permite tăierea foarte aproape de marginea zonelor inaccesibile.

NU utilizați în condiții de umiditate sau în prezența lichidelor sau a gazelor inflamabile.

Ferăstrăul alternativ DV385 este o uneață electrică profesională.

NU permiteți copiilor să intre în contact cu uneața. Este necesară supravegherea atunci când uneața este folosită de operatori neexperimentați.

Siguranța electrică

Motorul electric a fost conceput pentru a fi alimentat cu un singur nivel de tensiune. Verificați întotdeauna ca tensiunea acumulatorului să corespundă tensiunii de pe plăcuța cu specificații. De asemenea, asigurați-vă că tensiunea încărcătorului dvs. corespunde cu aceea a sursei de alimentare.



Încărcătorul dvs. DEWALT prezintă izolare dublă în conformitate cu standardul EN 60335; prin urmare, nu este necesară împământarea.

În cazul în care cablul de alimentare este deteriorat, acesta trebuie să fie înlocuit cu un cablu special pregătit, disponibil la unitatea de service DEWALT.

Utilizarea unui cablu prelungitor

Un cablu prelungitor nu ar trebui folosit decât dacă este absolut necesar. Utilizați un cablu prelungitor aprobat, adecvat pentru puterea absorbită a încărcătorului dvs. (consultați specificația tehnică). Dimensiunea minimă a conductorului este de 1 mm²; lungimea maximă este de 30 m.

Atunci când utilizați un tambur cu cablu, desfășurați întotdeauna complet cablul.

ASAMBLARE ȘI REGLAJ



AVERTISMENT: Înainte de asamblare și reglaj, scoateți întotdeauna încărcătorul. Oprăți întotdeauna uneața înainte de a introduce sau de a scoate acumulatorul.



AVERTISMENT: Utilizați numai acumulatori și încărcătoare DEWALT.

Introducerea și scoaterea acumulatorului din uneață (fig. 1)

1. Introduceți acumulatorul (e) în dispozitivul de prindere până se aude un clic care indică poziționarea.
2. Pentru scoaterea acumulatorului, apăsați simultan cele două butoane de detașare ale acestuia (f) și scoateți-l din dispozitiv.

Înlocuirea lamei ferăstrăului (fig. 3, 4)

1. Deplasați maneta de prindere a lamei (c) în sus pentru a elibera mecanismul de prindere a lamei.
2. Introduceți lama ferăstrăului în suport (k) până când se cuplează. Lama poate fi instalată cu dinții orientați în jos, în sus, la stânga sau la dreapta, conform figurii 4.
3. Deplasați maneta de prindere a lamei (c) în jos pentru a bloca mecanismul de prindere a lamei.
4. Pentru a scoate lama ferăstrăului, procedați în ordine inversă.

LAMELE FIERĂSTRĂULUI

material	lamă recomandată
metale feroase	dinți fini
metale neferoase	dinți groși
lemn	dinți groși
plastic	dinți fini
zidărie	vârfuri din carbură

Este disponibilă o varietate de lame opționale de ferăstrău.

AVIZ: Pentru a reduce riscul de deteriorare a piesei de prelucrat, alegeți întotdeauna cu grijă ferăstrăul.

Setarea ghidajului reglabil al ferăstrăului (fig. 5)

Ghidajul ferăstrăului poate fi reglat pentru a limita adâncimea de tăiere și pentru a prelungi durata de viață a lamei.

1. Împingeți și țineți butonul de eliberare a ghidajului (l).
2. Glisați ghidajul (d) la una din cele trei setări.
3. Eliberați butonul de detașare a ghidajului.

OPERARE



AVERTISMENT: *Oprțiți aparatul și deconectați acumulatorul înainte de montarea sau demontarea accesoriilor, înainte de efectuarea reglajelor sau când efectuați reparații. Blocați întrerupătorul de declanșare atunci când unealta nu este în funcțiune și cind o depozitați.*



AVERTISMENT: *Purtați întotdeauna echipament de protecție pentru urechi adecvat. În unele condiții și în funcție de durata de funcționare, zgomotul produs de acest produs poate duce la pierderea auzului.*

Instrucțiuni de utilizare



AVERTISMENT:

- Respectați întotdeauna instrucțiunile de siguranță și reglementările aplicabile.
- Asigurați-vă că materialul ce trebuie debitat este fixat pe poziție.
- Aplicați numai o presiune ușoară pe unealtă și nu aplicați o presiune laterală pe lama ferăstrăului. Dacă este posibil, lucrați cu ghidajul apăsat pe piesa de prelucrat. Acest lucru previne deteriorarea lamei și nu permite săltarea și vibrațiile uneltei.
- Evitați exercitarea de suprasarcini.
- Lăsați lama să se miște liber pentru câteva secunde înainte de a începe efectuarea tăieturii.



AVERTISMENT: *Purtați ÎNTOTDEAUNA mască antipraf. Expunerea la particulele de praf poate cauza dificultăți de respirație și posibile vătămări.*

Înainte de utilizare, asigurați-vă că acumulatorul este încărcat complet înainte de utilizare.

Poziția corectă a mâinilor (fig. 1, 6)



AVERTISMENT: *Pentru a reduce riscul de vătămări personale grave, adoptați ÎNTOTDEAUNA o poziție corectă a mâinilor, conform ilustrației.*



AVERTISMENT: *Pentru a reduce riscul de vătămări personale grave, țineți ÎNTOTDEAUNA ferm unealta, fiind pregătiți pentru o reacție neașteptată.*

Poziția corectă a mâinilor presupune ca o mână să fie ținută pe mânerul principal (g) și cealaltă mână să fie ținută pe corp, conform ilustrației din figura 6.

Pornirea și oprirea (fig. 1)

Din motive de siguranță, regulatorul de viteză (a) este dotat cu un buton de siguranță (b).

1. Apăsăți butonul de siguranță (b) pentru a debloca unealta.
2. Pentru a porni unealta, apăsați comutatorul de reglare a vitezei (a). Presiunea exercitată pe întrerupătorul de viteză variabilă determină viteza uneltei.
3. Pentru a opri unealta, eliberați întrerupătorul.

AVIZ: *Nu porniți sau nu oprțiți unealta atunci când discul ferăstrăului atinge piesa de prelucrat sau alte materiale.*

Tăierea lemnului

- Fixați bine piesa de prelucrat și îndepărtați toate cuiele și obiectele metalice de pe aceasta.
- Ținând unealta cu ambele mâini, lucrați cu ghidajul apăsat pe piesa de prelucrat.

Decupaje în lemn (fig. 6)

1. Așezați ghidajul ferăstrăului pe piesa de prelucrat astfel încât lama să formeze un unghi adecvat pentru decupaje.
2. Porniți unealta și introduceți încet lama. Asigurați-vă că ghidajul ferăstrăului rămâne întotdeauna în contact cu piesa de prelucrat.

Decupajele

1. Măsurați și marcați decupajul necesar.
2. Folosind o lamă îngustă, așezați partea de jos a ghidajului pe piesa de prelucrat și asigurați-vă că lama este poziționată pe linia de tăiere.

Dacă este necesar, de ex. în spații restrânse, utilizați marginea exterioară a ghidajului ca linie de orientare.

3. Porniți unealta și introduceți lama în material la viteză maximă, ținând unealta ferm pe piesa de prelucrat.



Extracția prafului

Atunci când unealta este folosită în spații închise pe perioade prelungite de timp, utilizați un extractor adecvat de praf, conceput în conformitate cu directivele aplicabile referitoare la emisiile de praf.

Tăierea metalului

- Atunci când tăiați metale subțiri, stabiliți întotdeauna piesa de prelucrat cu lemn pe ambele părți laterale. Acest lucru garantează executarea unor tăieturi curate și previne deteriorarea materialului.
- Pentru tăieturi lungi, rectilinii, desenați o linie pe piesa de prelucrat.
- Aplicați o peliculă subțire de lubrifiant pe linia de tăiere, porniți unealta și urmăriți linia de tăiere.

Tăierea materialelor plastice

Lucrați întotdeauna la viteză redusă. Efectuați o tăietură de probă pentru a verifica dacă materialul este sensibil la căldură.

Tăierea zidăriei



AVERTISMENT: Atunci când tăiați ciment cu azbest, se pot produce pulberi periculoase. Urmați instrucțiunile legale și respectați recomandările producătorilor de ciment cu azbest.

ÎNTREȚINEREA

Unealta dvs. DeWALT a fost concepută pentru a opera o perioadă îndelungată de timp, cu un nivel minim de întreținere. Funcționarea satisfăcătoare continuă depinde de îngrijirea corespunzătoare a uneltei și de curățarea în mod regulat.



AVERTISMENT: Pentru a reduce riscul de vătămări personale grave, opriți unealta și deconectați acumulatorul înainte de a efectua orice reglaje sau de a scoate/instala atașamente sau accesorii. O pornire accidentală poate cauza vătămarea.

Încărcătorul nu poate fi reparat. Nu există componente ce pot fi reparate în interiorul încărcătorului.



Lubrifierea

Această unealtă nu necesită lubrifiere.



Curățarea



AVERTISMENT: *Suflați murdăria și praful din carcasa principală cu aer uscat de îndată ce se strânge murdăria în interiorul și în jurul orificiilor de aerisire. Purtați echipament de protecție aprobat pentru ochi și o mască aprobată de praf atunci când efectuați procedura următoare.*



AVERTISMENT: *Nu utilizați niciodată solvenți sau alte produse chimice puternice pentru curățarea componentelor nemetalice ale uneltei. Aceste produse chimice pot deprecia materialele utilizate în aceste componente. Folosiți o cârpă umezită doar cu apă și cu săpun delicat. Nu permiteți niciodată pătrunderea vreunui lichid în unealtă; nu scufundați niciodată vreoa parte a uneltei în lichid.*

INSTRUCȚIUNI DE CURĂȚARE A ÎNCĂRCĂTORULUI



AVERTISMENT: *Pericol de șoc electric. Deconectați încărcătorul de la priză înainte de curățare. Murdăria și unsoarea pot fi eliminate de pe partea exterioară a încărcătorului folosind o cârpă sau o perie moale nemetalică. Nu folosiți apă sau orice altă soluție de curățare.*

Accesorii opționale



AVERTISMENT: *Deoarece accesoriile, altele decât cele oferite de DeWALT, nu au fost testate pentru acest produs, folosirea unor astfel de accesorii cu această unealtă poate fi periculoasă. Pentru a reduce riscul de vătămare, trebuie utilizate exclusiv accesorii recomandate DeWALT împreună cu acest produs*

Consultați reprezentantul dvs. pentru informații suplimentare despre accesoriile corespunzătoare.

Protejarea mediului înconjurător



Colectarea separată. Acest produs nu trebuie să fie aruncat împreună cu gunoiul menajer.

În cazul în care constatați că produsul dvs. DeWALT trebuie înlocuit sau în cazul în care nu vă mai este de folos, nu îl aruncați împreună cu gunoiul menajer. Prevedeți colectarea separată pentru acest produs.



Colectarea separată a produselor uzate și a ambalajelor permite reciclarea și refolosirea materialelor. Reutilizarea materialelor reciclate contribuie la prevenirea poluării mediului înconjurător și reduce cererea de materii prime.

Este posibil ca regulamentele locale să prevadă colectarea separată a produselor electrice de uz casnic la centrele municipale de deșeuri sau de către comerciant atunci când achiziționați un produs nou.

DeWALT pune la dispoziție o unitate pentru colectarea și reciclarea produselor DeWALT când acestea au ajuns la sfârșitul perioadei de funcționare. Pentru a beneficia de acest serviciu, vă rugăm să returnați produsul dvs. la orice agent de reparații autorizat care îl va colecta pentru dvs.

Puteți verifica localizarea celui mai apropiat agent de reparații autorizat contactând biroul DeWALT la adresa indicată în prezentul manual. Alternativ, o listă a agenților de reparații DeWALT autorizați și detalii complete despre operațiile de service post-vânzare și despre datele de contact sunt disponibile pe Internet la adresa:

www.2helpU.com.



Acumulator reîncărcabil

Acest acumulator cu durată lungă de viață trebuie să fie reîncărcat atunci când nu reușește să furnizeze putere suficientă în cazul lucrărilor efectuate cu ușurință anterior. La sfârșitul duratei sale de utilizare, eliminați-l acordând o atenție cuvenită mediului înconjurător:

- Consumați complet acumulatorul, apoi scoateți-l din unealtă.
- Celulele Li-Ion, NiCd și NiMH sunt reciclabile. Duceți acumulatorii la reprezentantul dvs. sau la un centru local de reciclare. Acumulatorii colectați vor fi reciclați sau eliminați corespunzător.

Stanley Black & Decker
Phoenicia Business Center
Strada Turturelelor, nr 11A, Etaj 6, Modul 15,
Sector 3 București
Telefon: +4021.320.61.04/05

