



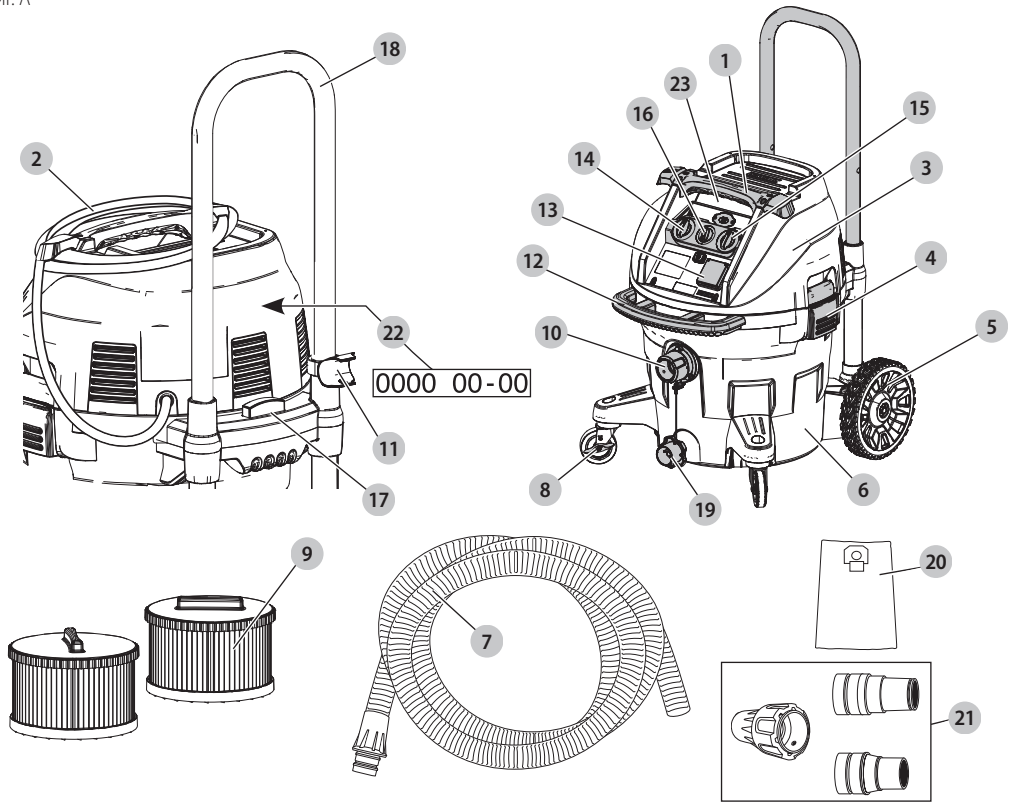
359209 - 89 BG

Превод на оригиналните инструкции

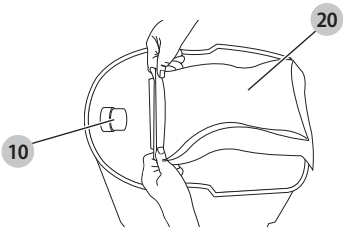
DWV905M

DWV905H

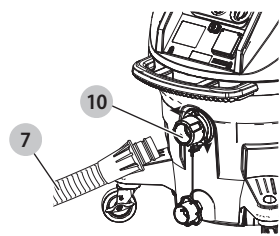
Фиг. А



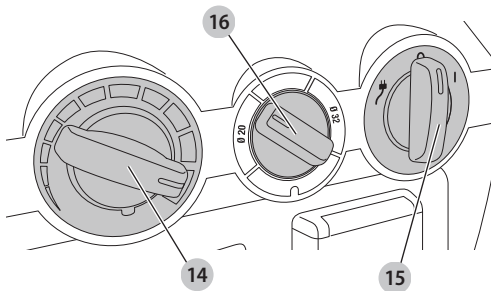
Фиг. В



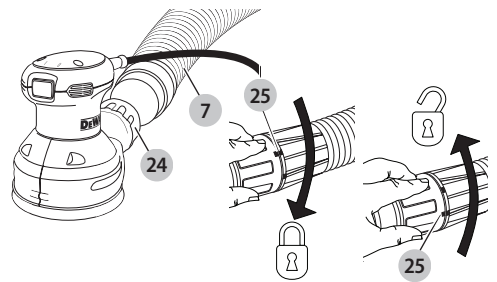
Фиг. С



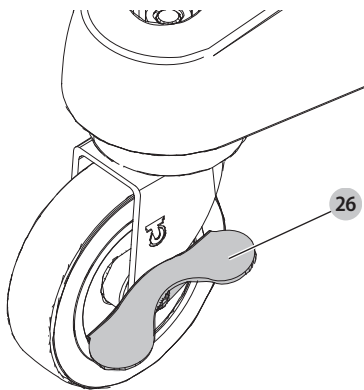
Фиг. D



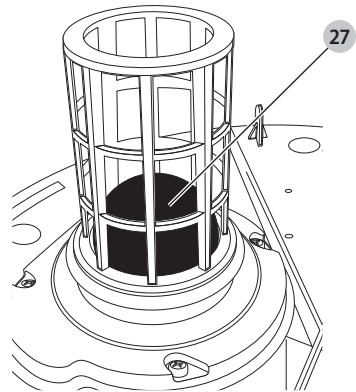
Фиг. E



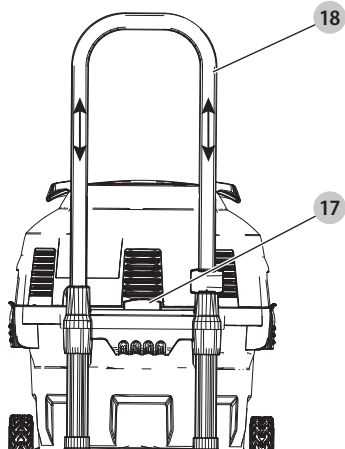
Фиг. F



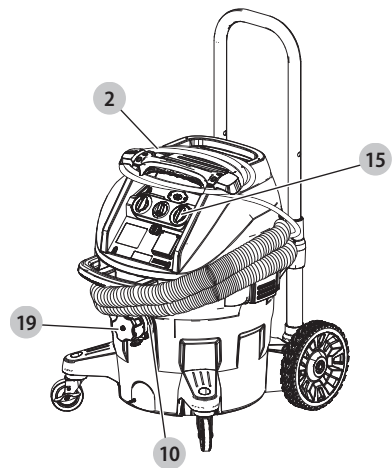
Фиг. G



Фиг. H

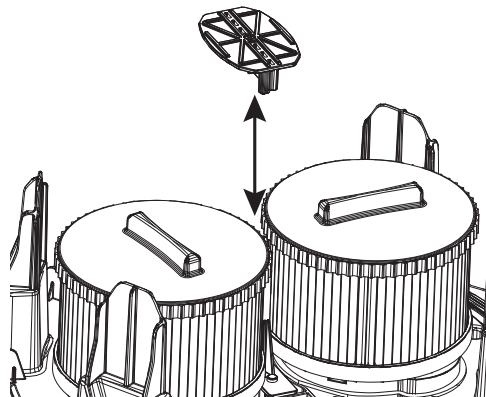
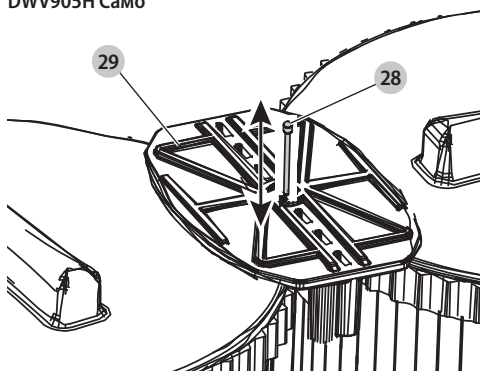


Фиг. I

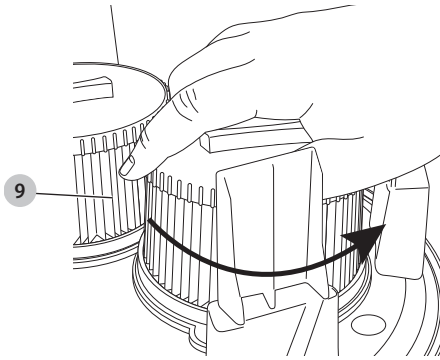


Фиг. J

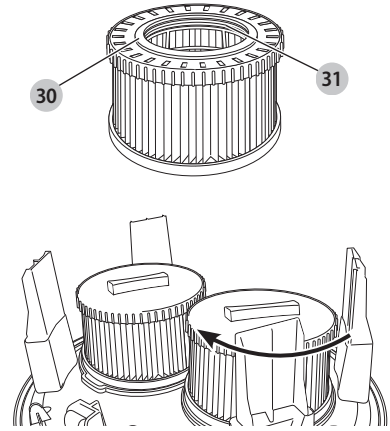
DWV905H Само



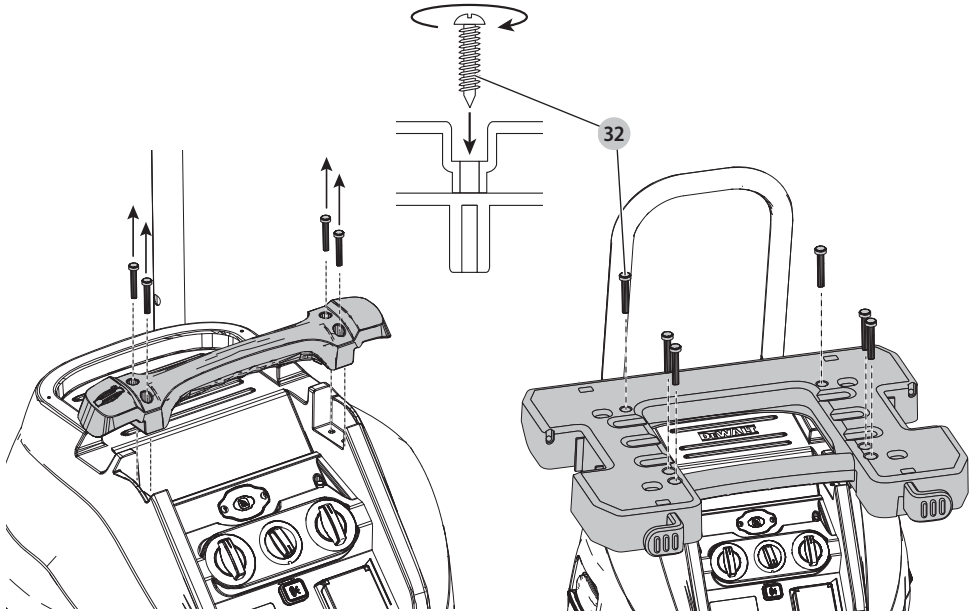
Фиг. К



Фиг. Л



Фиг. М



ВИСОКОПРОИЗВОДИТЕЛНА СТРОИТЕЛНА ПРАХОСУМАТЕЛКА DWV905M, DWV905H

Поздравления!

Избрахте инструмент на DeWALT. Години опит, задълбочено разработване на продукти и иновации правят DeWALT един от най-надеждните партньори за професионалните потребители на електроинструменти.

Технически данни

		DWV905M	DWV905H
		DWV905H	DWV905H
		QS/GB	LX
Напрежение	V _н	230	115
Великобритания и Ирландия	V _н	230	115
Тип		1	1
Номинална мощност	W	1400	1400
Максимална мощност	W	3600/3000	1840
Честота	Hz	50	50
Защитен клас		IPX4	IPX4
Капацитет на резервоара	l	38	38
Количество за пълнене (течност)	l	18,4	18,4
Дебит (макс. при вентилатора)	л/сек.	75	71
Отрицателно налягане (макс. при вентилатора)	kPa	25	24
Дебит (EN60335-2-69)	л/сек.	41	39
Отрицателно налягане (EN60335-2-69)	kPa	22,6	21,6
Повърхност на филтъра	м ²	0,3	0,3
Данни за захранването на електроинструмента	W	2200/1600	440
Дължина на маркуча	м	4,6	4,6
Диаметър на маркуча	мм	32	32
Тегло	кг	15	15

Стойности на шума и/или стойности на вибрациите (сума на триаксиалния вектор) съгласно EN60335-2-69:

L _{PA} (ниво на налягане на звука)	dB(A)	72	72
L _{WA} (ниво на звуковата мощност)	dB(A)	85	86
K (колебание за даденото ниво на звука)	dB(A)	2	2

ЕО декларация за съответствие

Директива за машините



Универсален прахоуловител
DWV905M, DWV905H

DeWALT декларира, че тези продукти, описани под **Технически данни** са в съответствие с: 2006/42/EC, EN 60335-1:2012 + AC:2014 + A11:2014 + A13:2017 + A1:2019 + A2:2019 + A14:2019 + A15:2021; EN60335-2-69:2012.

Тези продукти също са в съответствие с Директива 2014/30/EC и 2011/65/EC. За повече информация, моля, свържете с DeWALT на следния адрес или се обърнете към задната страна на ръководството.

Долуподписаният е отговорен за компилацията на техническия файл и прави тази декларация от името на DeWALT.

Markus Rompel
Vice-President Engineering, PTE-Europe
DeWALT, Richard-Klinger-Straße 11,
D-65510, Idstein, Germany
14.10.2022

ДЕКЛАРАЦИЯ ЗА СЪОТВЕТСТВИЕ ПРАВИЛАТА ЗА ДОСТАВКА НА МАШИНИ (БЕЗОПАСНОСТ) 2008



Универсален прахоуловител
DWV905M, DWV905H

DeWALT декларира, че тези продукти, описани в Технически данни, са в съответствие с: **Технически данни** са в съответствие с:

Регламенти за доставка на машини (безопасност), 2008, S.I. 2008/1597 (с измененията), EN 60335-1:2012 + AC:2014 + A11:2014 + A13:2017 + A1:2019 + A2:2019 + A14:2019 + A15:2021; EN60335-2-69:2012.

Тези продукти отговарят на следните разпоредби на Обединеното кралство:

Регламенти за електромагнитна съвместимост, 2016, S.I.2016/1091 (с измененията).

Ограничението за използване на някои опасни вещества в наредбите за електрическо и електронно оборудване 2012, S.I. 2012/3032 (с измененията).

За повече информация, моля, свържете се с DeWALT на следния адрес или се обърнете към задната страна на ръководството.

Долуподписаният е отговорен за компилацията на техническия файл и прави тази декларация от името на DeWALT.



Karl Evans
Vice President Professional Power Tools EANZ GTS
DeWALT UK, 270 Bath Road, Slough
SL1 4DX
England
14.10.2022



ПРЕДУПРЕЖДЕНИЕ: За да намалите риска от наранявания, прочетете ръководството с инструкции.

Дефиниции: Насоки за безопасност

Дефинициите по-долу описват нивото на сериозност за всяка сигнална дума. Моля, прочетете ръководството и внимавайте за тези символи.



ОПАСНОСТ: Непосредствено опасна ситуация, която ако не бъде избегната, **ще** доведе до **смърт или сериозно нараняване**.



ПРЕДУПРЕЖДЕНИЕ: Непосредствено опасна ситуация, която ако не бъде избегната, **може** да доведе до **смърт или тежки наранявания**.



ВНИМАНИЕ: Показва потенциално опасна ситуация, която ако не бъде избегната, **може** да доведе до **леки или средни наранявания**.

ЗАБЕЛЕЖКА: Показва практика, която **не е свързана с лични наранявания** и която, ако не се избегне, **може** да доведе до **имууществени щети**.



Обозначава риск от токов удар.



Обозначава риск от пожар.

Важни инструкции за безопасност



ПРЕДУПРЕЖДЕНИЕ! Прочетете всички предупреждения и инструкции за безопасност. Неспазването на предупрежденията и указанията, изброени по-долу, може да доведе до токов удар, пожар и/или тежки наранявания.

ЗАПАЗЕТЕ ВСИЧКИ ПРЕДУПРЕЖДЕНИЯ И ИНСТРУКЦИИ ЗА БЪДЕЩИ СПРАВКИ.

ПРЕДИ ДА ИЗПОЛЗВАТЕ ТОЗИ УРЕД, ПРОЧЕТЕТЕ И СЛЕДВАЙТЕ ВСИЧКИ ИНСТРУКЦИИ.



ПРЕДУПРЕЖДЕНИЕ: Операторите трябва да бъдат инструктирани по подходящ начин относно използването на тези уреди.



ПРЕДУПРЕЖДЕНИЕ: За намаляване на риска от токов удар. Не излагайте на дъжд. Съхранявайте на закрито.

- Преди употреба операторите трябва да разполагат с информация, указания и обучение за употребата на уреда и веществата, за които тя трябва да се използва, включително безопасен метод за отстраняване и изхвърляне на събрания материал.
- Операторите трябва да спазват всички правила за безопасност, подходящи за материалите, с които се борави.
- Това устройство може да съдържа прах, който е вреден за здравето. Дейностите по почистване и поддръжка, включително изхвърляне на филтрите, торбичките за прах и изпразване на контейнера за събиране на прах, могат да се извършват само от професионалисти, носещи подходящо защитно оборудване.
- Не оставяйте уреда, когато е свързан към източник на захранване. Изключете го от контакта, когато не го използвате, и преди сервизиране.
- Не използвайте прахосмукачка без поставени филтри, освен както е описано в раздела Приложение за мокро всмукване.
- Този продукт не е предназначен за употреба от лица (включително деца), страдащи от намалени физически, сетивни или умствени способности; липса на опит и знания.
- На децата не трябва да се позволява да играят с уреда.
- Използвайте този уред САМО, както е описано в ръководството. Използвайте само препоръчани от DeWALT приставки.
- Ако уредът не работи правилно или ако е бил изпуснат или повреден, върнете го в сервизен център.
- Не пипайте щепсела или уреда с мокри ръце.
- Не поставяйте никакви предмети в отворите на уреда. Не използвайте уреда с блокирани отвори; почиствайте редовно праха, власинките, космите и всичко, което може да намали въздушния поток.
- Дръжте косата, широко облекло, пръстите и всички части на тялото далеч от отворите и движещите се части.
- Изключете всички контроли, преди да изключите уреда.
- Използвайте допълнителни грижи при почистване на стълбище.
- Не използвайте уреда за събиране на лесно запалими течности, като например бензин, или употреба в места, където се намират запалими или горими течности.

- Възможни са статично-електрически шокове в сухи помещения или когато относителната влажност на въздуха е ниска. Това е само временно и не влияе на използването на прахосмукачката.
- За да избегнете спонтанно запалване, изпразвайте резервоара след всяка употреба.
- **ИЗКЛЮЧЕТЕ** и извадете щепсела на прахоуловителя в опасни ситуации.

ЗАПАЗЕТЕ ТЕЗИ ИНСТРУКЦИИ

Допълнителни правила за безопасност

- Не събирайте нищо, което гори или пуши, като цигари, кибрит или гореща пепел.
- Този инструмент е устойчив на намокряне според клас на защита IPX4. Не потапяйте инструмента във вода.
- Не използвайте за вакуумно почистване на горими експлозивни материали, като въглища, зърно или друг фино разложен горивен материал.
- Не използвайте за вакуумиране на токсични или канцерогенни материали, като азбест или пестициди.
- Някои дървесини съдържат консерванти, които могат да бъдат токсични. Внимавайте за предотвратяване на вдишване и контакт с кожата при работа с тези материали. Изисквайте и спазвайте всички препоръки за безопасност от вашия доставчик на материали.
- Не използвайте прахосмукачката като стъпало.
- Не поставяйте тежки предмети на прахосмукачката.
- За прахосмукачки е необходимо да се осигури подходяща честота на смяна на въздуха в помещението от разред L, ако отработеният въздух се връща в помещението.
(ЗАБЕЛЕЖКА: Необходимо е справка с националните разпоредби.)

Електрическа безопасност

Електромоторът е създаден само за един волтаж. Винаги проверявайте дали захранващият кабел е в съответствие с напрежението на табелката.

Ако захранващият кабел е повреден, той трябва да бъде заменен само от DeWALT или от оторизирана сервизна организация.

Когато работите с прахоуловителя във влажна среда, използвайте електрозахранване, защитено от устройство за остатъчен ток (RCD). Използването на прекъсвач за остатъчен ток намалява риска от токов удар.

Замяна на щепсела (само за Великобритания и Ирландия)

Ако трябва да се сложи нов щепсел:

- Извършете безопасно стария щепсел.
- Свържете кафявата жица към живия терминал в новия щепсел.
- Свържете синята жица към неутралния терминал.

Следвайте инструкциите за монтаж, които се предоставят с висококачествените щепсели. Препоръчителен предпазител: 13 A.



ПРЕДУПРЕЖДЕНИЕ: 115 V единици трябва да бъдат управлявани чрез надеждно изолиране на трансформатора с предпазен екран между първичната и вторичната намотка.

Използване на удължителен кабел

Ако е необходим удължителен кабел, използвайте одобрен 3-жилен удължителен кабел, подходящ за входящата мощност на този инструмент (виж **Технически данни**). Минималният размер на проводника е 1,5 мм²; максималната дължина е 30 м.

При използване на кабели на макари, винаги развивайте докрай кабела.

Съдържание на пакета

Съдържанието на пакета включва:

- 1 Прахосмукачка
 - 1 Маркуч; диаметър 32 мм
 - 1 Комплект конектори
 - 2 Филтри
 - 1 Ръководство с инструкции
- Проверете инструмента за повреда на частите или аксесоарите, които може да е възникнала по време на транспортирането.
 - Вземете си време да прочетете подробно това ръководство преди работа.

Означения на прахоуловителя

На уреда са показани следните пиктограми:



Преди употреба, прочетете ръководството



с инструкциите.

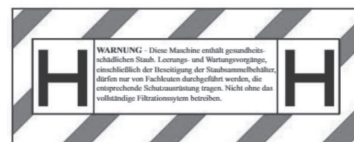


ПРЕДУПРЕЖДЕНИЕ: Този уред съдържа вредни прахове. Изпразването и поддръжката, включително отстраняването на торбичката за прах, могат да се извършват само от обучен персонал, носещ подходящо защитно оборудване. Не включвайте, докато не бъде инсталирана цялата филтърна система.

DWV905M



DWV905H



Описание (Фиг. А)



ПРЕДУПРЕЖДЕНИЕ: Никога не променяйте уреда или неговите части. Това може да доведе до лични наранявания и щети.

- 1 Горна дръжка/кабелна обвивка
- 2 Захранващ кабел
- 3 Глава на прахосмукачката
- 4 Ключалка на кутията
- 5 Колело
- 6 Кутия
- 7 Маркуч за изсмукване
- 8 Колелца (едното има спирачка)
- 9 Филтри
- 10 Втулка за маркуч за завиване
- 11 Скоба на маркуча
- 12 Предна ръкохватка
- 13 Изход за електроинструменти
- 14 Ключ за променливо засмукване
- 15 Превключвател за управление на инструмента за включване/изключване
- 16 Селектор на диаметъра на маркуча
- 17 Бутон за освобождаване на телескопичната дръжка
- 18 Телескопична дръжка
- 19 Входящ щепсел (само за модели от клас М и Н)
- 20 Чанта
- 21 DWV9210-XJ съединител комплект (включва DWV9000, DWV9120, DWV9130)
- 22 Код на датата
- 23 Предупредителен етикет за клас прах

Употреба по предназначение

Тази промишлена прахосмукачка е предназначена за мокро и сухо вакуумно почистване.

DWV905M

Този уред може да се използва като промишлена прахосмукачка и прахосмукачка за мобилни операции, за да поеме всички видове сухи, незапалими прахове до прах клас М с гранични стойности за професионално облъчване, по-големи от или равни на $0,1 \text{ mg/m}^3$.

DWV905H

Този уред може да се използва като промишлена прахосмукачка и прахоуловител за мобилни операции за поемане на всички видове сух, незапалим прах до клас на прах Н с гранични стойности за професионална експозиция, по-малка от $0,1 \text{ mg/m}^3$.

НЕ използвайте в мокри условия или в среда на запалителни течности или газове.

Тези високопроизводителни прахосмукачки са за професионална употреба.

НЕ допускайте деца в близост до инструмента. Необходим е надзор, когато този инструмент се използва от неопитен оператор.

НЕ използвайте прахоуловителя за запалим прах.

НЕ използвайте прахоуловителя в експлозивна среда.

ЗАБЕЛЕЖКА: Този уред е подходящ за търговска употреба, напр. в хотели, училища, болници, фабрики, магазини, офиси, фирми за отдаване под наем и на строителни обекти.

- **Малки деца и хора с увреждания.** Този уред не е предназначен за употреба от малки деца или хора с увреждания без наблюдение.
- Този продукт не е предназначен за употреба от хора (включително деца) с намалени физически, сензорни или умствени възможности, или с липса на знания, освен ако не са под наблюдение или не са били инструктирани относно употребата на устройството от човек, отговорен за тяхната безопасност. Никога не оставяйте сами деца с този продукт.

Позиция на кода на датата (Фиг. А)

Кода с датата **22**, който също така включва годината на производство, е отпечатана на корпуса.

Пример:

2022 XX XX

Година и седмица на производство

СГЛОБЯВАНЕ И РЕГУЛИРАНЕ



ПРЕДУПРЕЖДЕНИЕ: За да намалите риска от нараняване, изключете уреда и отделете устройството от захранващия източник преди да поставяте или сваляте аксесоари, преди да регулирате или променят настройките, или когато извършвате поправки. Едно нежелано действие на инструмента може да предизвика наранявания.

Преди първото пускане в експлоатация

- Отворете ключалките на кутията **4** и отстранете вакуумната глава **3** на машината.
- Отстранете аксесоарите от кутията **6** и опаковката!
- DWV905H: Покрийте текстовото поле на предупредителния етикет за клас прах **23** с предоставения самозалепващ се етикет на вашия национален език.



ПРЕДУПРЕЖДЕНИЕ: Филтрите **9** винаги трябва да са на място при вакуумиране, освен в случаите, описани в Приложения за мокро вакуумиране в раздела **Работа**. Когато почиствате фин прах, можете също така да използвате допълнителна хартиена или текстилна торбичка, за да улесните изпразването на контейнера.



ПРЕДУПРЕЖДЕНИЕ: Торбичките за събиране на прах трябва да се използват за прах Клас М. За клас Н трябва да се използва торбичка за събиране на прах DWV9400, но може да се комбинира с торбичка от полар DWV9402.

1. Ако трябва да се използва допълнителна хартиена, пластмасова или торбичка от полар **20** инсталирайте, както е показано на фигура В. Вижте раздела **Аксесоари**, за да изберете правилният филтър.

ЗАБЕЛЕЖКА: Внимавайте да не разкъсате торбичката. Поставете здраво торбата върху входа **10**, за да осигурите плътно уплътнение за максимално събиране на прах.

2. Поставете вакуумната глава **3** върху кутията и я закрепете, като затворите ключалките на кутията **4**.
3. Поставете края на маркуча **7** във входа на маркуча със завъртане и завъртете обратно на часовниковата стрелка, за да фиксирате на място, както е показано на фигура С.

РАБОТА

Работа със сух вакуум (фиг. D)



ПРЕДУПРЕЖДЕНИЕ: *Винаги спазвайте инструкциите за безопасност и приложимите разпоредби.*



ПРЕДУПРЕЖДЕНИЕ: *За да намалите риска от нараняване, изключете уреда и отделете устройството от захранващия източник преди да поставяте или сваляте аксесоари, преди да регулирате или променят настройките, или когато извършвате поправки. Едно нежелано задействане на инструмента може да предизвика наранявания.*

1. Вкарайте захранващия кабел в подходящ контакт.
2. Настройте регулатора на диаметъра на маркуча **16** към диаметъра на свързания маркуч.
3. Завъртете превключвателя за управление на инструмента за включване/изключване **15** на позиция ВКЛ. **I**.
4. Задайте контрола за променливото засмукване **14** в желаното положение. Тази функция позволява на потребителя да контролира мощността на вакуума, засмукването и шума.

ЗАБЕЛЕЖКА: Тази настройка също така контролира нивото на засмукване. Това е много полезно в приложения, където вакуумът създава неприемливи нива на плъзгане към обработвания детайл.

5. Следвайте указанията под **Свързване към електроинструменти**, за да се свържете към електроинструмента, който ще използвате.

Грижа за филтъра

Филтрите от клас Н не трябва да се почистват ръчно. Ако филтърът е запушен, той трябва да се изхвърли.

Филтрите, включени в тази прахосмукачка, са филтри с дълъг живот. За да бъде ефективен при минимизиране на рецикулацията на прах, филтрите ТРЯБВА да бъдат правилно инсталирани и в добро състояние.



ПРЕДУПРЕЖДЕНИЕ: *При работа с филтрите трябва да се използват подходящи лични предпазни средства, като прахова маска и ръкавици.*



ПРЕДУПРЕЖДЕНИЕ: *Изхвърлете използвания филтър в съответствие със законовите разпоредби.*

Регулиране на диаметъра на маркуча (фиг. D)

Регулирайте контрола на диаметъра на маркуча **16** към правилния размер на вътрешния диаметър на маркуча (или тръбата) (32 mm или 20 mm) или диаметъра на аксесоара, отнасящ се до най-голямата част. Избраният диаметър на регулатора за настройката трябва да бъде равен или по-голям от най-големия диаметър на използвания маркуч/тръба/принадлежности. Доставеният маркуч е с вътрешен диаметър от 32 mm. Ако нивото на потока спадне под 20 м/сек. ще се чуе аларма. Системата има закъснение във времето за намаляване на непредвидените аларми.

ЗАБЕЛЕЖКА: Настройте регулатора на диаметъра на маркуча само към маркирани в жълто диапазони на диаметъра на свързания смукателен маркуч.

Ако алармата звучи, когато няма видим блокж:

1. Уверете се, че регулаторът за настройка е настроен на правилния диаметър.
2. Ако настройката на дебита е зададена под максималната стойност, увеличете това ниво, докато тръгне достатъчен поток през маркуча, за да спре алармата.
3. Ако алармата продължава да звучи, извадете маркуча и проверете дали не е задръстен. Сваляте и подменете торбичката за прах, ако е пълна или блокирана, и проверете състоянието на филтъра и го заменете при необходимост.

Ако алармата продължава да звучи, свържете се с местния сервизен агент на DEWALT.

Свързване с електрическите инструменти (Фиг. С, Е)



ПРЕДУПРЕЖДЕНИЕ: *Използвайте изхода само за целите, посочени в инструкциите.*



ПРЕДУПРЕЖДЕНИЕ: *Преди да настроите превключвателя на позиция "Tool Control" ("Управление на инструмента"), уверете се, че свързаният инструмент е изключен.*




ПРЕДУПРЕЖДЕНИЕ: *Максималното натоварване на електроинструмента не трябва да надвишава номиналната максимална изходна мощност в контакта.*

ЗАБЕЛЕЖКА: Някои безчеткови променливотокови инструменти могат да стартират прахосмукачката в автоматичен режим, без включване на електроинструмента.

1. Вкарайте захранващия кабел на прахосмукачката в електрически контакт.
2. Включете електроинструмента в електрическата мрежа **13**.

ЗАБЕЛЕЖКА: Вижте **Данни за захранване на електроинструмента** под **Технически данни** за допустимата мощност на инструмента, който ще бъде включен в контакта.

3. Включете/изключете/бутона за управление на инструмента **15** в позиция АКТИВИРАНЕ . Това позволява на прахосмукачката да се включва и изключва автоматично от електроинструмента. Минималната

мощност на инструмента трябва да е по-голяма от 250 вата, за да може вакуумът да се управлява през контакта?

ЗАБЕЛЕЖКА: Прахосмукачката започва автоматично в рамките на 0,5 секунди и продължава да работи още 7 секунди след изключване на електроинструмента. Допълнителният режим може да варира, когато се използва с електрогенератор.

4. За да се върнете в ръчен режим, включете превключвателя за включване/изключване/управление на инструмента **15** в положение ВКЛ. **I**. В ръчния режим инструмента и прахосмукачката се включват и изключват независимо един от друг.
5. Вашият строителен прахоуловител от DEWALT е снабден със системата за свързване AirLock на DEWALT. AirLock позволява бърза и сигурна връзка между маркуча за засмукване **7** и електроинструмента. Съединителят AirLock **24** се свързва директно към с инструменти, съвместими с инструменти на DEWALT или чрез употребата на адаптера AirLock (наличен от вашия местен доставчик на DEWALT). Вижте за справка раздела **Акcesoари** относно наличните адаптери.**БЕЛЕЖКА:** Ако използвате адаптер, уверете се, че е здраво закрепен към изхода на инструмента, преди да следвате стъпките по-долу.
 - a. Уверете се, че втулката на съединителя AirLock е в отключено положение. Подравнете вдлъбнатините **25** на втулката и съединителя AirLock, както е показано за позициите за отключване и заключване.
 - b. Натиснете съединителя AirLock върху точката на съединителя на адаптера.
 - c. Завъртете втулката до позиция заключен.
ЗАБЕЛЕЖКА: Сачмените лагери вътре в гнездото се заключват в слота и осигуряват връзката. Електроинструментът сега е здраво свързан към прахосмукачката.

Автоматична система за почистване на филтри

Тази прахосмукачка има високоефективна система за почистване на филтри, която минимизира запушването на филтъра. На всеки 30 секунди един от двата филтъра се почиства автоматично. Процесът на почистване се редува между филтрите и продължава през целия живот на устройството.

ЗАБЕЛЕЖКА: След стартиране на вакуума и двата филтъра се почистват в рамките на първите 15 секунди.

ЗАБЕЛЕЖКА: Нормално е да чуете щракащ звук по време на този процес.

ЗАБЕЛЕЖКА: След много часове на работа системата за автоматично почистване на филтъра може да не е ефективна. Когато това се случи, вижте клауза **Филтър** в раздел **Поддръжка**.

Ръчна спирачка (фиг. F)

Ръчната спирачка ще заключи едното колело на място, за да предотврати търкалянето на прахосмукачката.

1. За да включите ръчната спирачка, натиснете спирачката **26**, за да щракнете спирачката в заключена позиция.
2. За да освободите спирачката за застопоряване, натиснете спиратичния бутон и спирачката ще се превключи в отключено положение.

Поставете торбичка за събиране на прах (Фиг. B)

Когато поставите пластмасовата торба, уверете се, че сте отстранили възможно най-много въздух между резервоара и торбата. Опитайте се да избегнете големи гънки в уплътнението между главата и резервоара.

Сваляне/Смяна на използваната торба за събиране на прах

⚠ ПРЕДУПРЕЖДЕНИЕ: При работа с използваните торбички за прах трябва да се използват подходящи лични предпазни средства, като прахова маска и ръкавици.

1. Изключете прахосмукачката и извадете щепсела от контакта.
2. За да извадите смукателния маркуч, затворете входа на маркуча със завъртаща се ключалка **10** с входната пробка **19**.
3. Освободете ключалките на кутията **4** и отстранете вакуумната глава **3**.
4. Издърпайте внимателно събирателната торба от входа.
5. Запечатайте плътно отвора на торбата за събиране с лепяща лента или кабелна връзка (не е включена), когато я изваждате от машината.
6. Изхвърлете торбата за събиране в подходящ контейнер, съгласно законовите разпоредби.

Приложения за мокро почистване (Фиг. G)

⚠ ПРЕДУПРЕЖДЕНИЕ: НЕ свързвайте електрически инструменти към контакта **13**, когато използвате прахосмукачката за мокро събиране.

⚠ ПРЕДУПРЕЖДЕНИЕ: Включете прахосмукачката в устройството за дефектнотокова защита (RCD), когато използвате прахосмукачката за мокро събиране.

⚠ ПРЕДУПРЕЖДЕНИЕ: Ако от машината излезе пяна или течност, веднага я изключете.


⚠ ВНИМАНИЕ: Почиствайте редовно устройството за ограничаване на нивото на водата и го проверявайте за признаци на повреда.

ЗАБЕЛЕЖКА: НЕ отстранявайте поплавка **27**, което би довело до повреждане на прахосмукачката. Поплавка предпазва водата от навлизане в двигателя.

Преди да използвате прахосмукачката за мокро събиране:

1. Изключете вакуума и извадете захранващия кабел **2** от контакта.

2. Освободете ключалките на кутията **4** и отстранете вакуумната глава.
3. Отстранете торбата за прах **20** (вижте раздела **Премахване/смяна на използвана торба за събиране на прах**).
4. Премахване на филтър (вижте клауза „За премахване на филтър“).
5. Избършете вътрешността на кутията с влажна кърпа.
6. Сменете главата на двигателя и затворете ключалките.
7. Включете прахосмукачката в контакт, защитен от устройство за дефектнотокова защита.

 **ПРЕДУПРЕЖДЕНИЕ:** *Не използвайте машината с този комплект за прах клас M и H.*

За изпразване на кутията (Фиг. G)

Клапана на поплавката **27** ще блокира въздуха към мотора, когато кутията е пълна и звука на мотора ще се промени изведнъж. Когато двигателят има висок звук и спира въздуха/водата, изпразнете кутията.

1. Изключете прахосмукачката и извадете щепсела от контакта.
2. Освободете ключалките на кутията **4** и отстранете вакуумната глава **3**.
3. Изпразнете съдържанието на резервоара **6** в подходящ контейнер или канализация.


За да преобразувате обратно в сухо действие на засмукване

1. Празна кутия, вижте инструкциите **Изпразване на кутията**.
2. Поставете кутията с главата надолу, докато изсъхне. НЕ използвайте мокра кутия за сухо събиране.
3. Поставете вакуумната глава **3** на равна повърхност, докато изсъхне.
4. Преинсталирайте филтрите, когато вакуумната глава е суха. Вижте **Филтри** в раздела **Поддръжка**.
5. Когато кутията е суха, поставете вакуумната глава на кутията и я закрепете чрез затваряне на ключалките на кутията **4**.


Телескопична дръжка (Фиг. H)

Натиснете бутона за освобождаване **17**, за да повдигнете или свалите телескопичната дръжка **18**.

Изключване (Фиг. D)

1. Включете/изключете превключвателя за управление на инструмента **15** на позиция OFF (ИЗКЛ.) .
2. Изключете уреда от електрическата мрежа.

Транспортиране (Фиг. I)

 **ВНИМАНИЕ:** *Опасност от нараняване и щети! Обърнете внимание на теглото на устройството, когато го транспортирате. Осигурете устройството срещу непреднамерено движение.*

1. За транспортиране без прах отстранете торбичките за прах от кутията или след засмукване на течности източете течностите от кутията.


2. Отстранете маркуча и затворете входа на маркуча със завъртаща се ключалка **10** с входната тапа **19**.
3. Свържете краищата на смукателния маркуч, за да предотвратите излизането на частици мръсотия.
4. Съхранявайте захранващия кабел **2** и смукателния маркуч.
5. При транспортиране в превозни средства, обезопасете машината от движение и преобръщане.


ПОДДРЪЖКА


Вашият уред от DeWALT е създаден за продължителна и дългосрочна работа с минимална поддръжка.

Продължителната и задоволителна работа зависи от правилната грижа за уреда и от редовното почистване.

Ако изпитате загуба на засмукваща производителност поради запушен филтър, изключете уреда, затворете входа на маркуча със завъртане **10** с входящият щепсел **19**, стартирайте уреда и изчакайте 15 секунди, докато чуете двойно прищракване от почистване на филтъра. Ако мощността на засмукване все още не е достатъчна, филтрите трябва да се сменят.

 **ОПАСНОСТ:** *Прахът може да е опасен за здравето. Винаги носете облекло за еднократна употреба и респиратори от клас P2 или по-висок, когато извършвате дейности по поддръжката (напр. смяна на филтри).*

 **ПРЕДУПРЕЖДЕНИЕ:** *За да намалите риска от нараняване, изключете уреда и отделете устройството от захранващия източник преди да поставяте или сваляте аксесоари, преди да регулирате или промените настройките, или когато извършвате поправки. Едно нежелано задействане на инструментa може да предизвика наранявания.*

 **ПРЕДУПРЕЖДЕНИЕ:** *За обслужване от страна на потребителя машината трябва да се разглоби, почисти и сервизира, доколкото това е разумно и практично, без да се създава риск за персонала по поддръжката и други. Подходящите предпазни мерки включват обеззаразяване преди демонтаж, осигуряване на локална филтрирана вентилационна система, където машината е демонтирана, почистване на зоната за поддръжка и подходяща лична защита.*

- Производителят или инструктираното лице извършват поне веднъж годишно техническа проверка, състояща се например от проверка на филтрите за повреда, херметичност на машината и правилна функция на управляващия механизъм.
- Освен това при машини от клас H ефективността на филтриране на машината трябва да се тества най-малко веднъж годишно или по-често, както може да бъде определено от националните изисквания. Методът за изпитване, който може да се използва за проверка на ефективността на филтъра

на машината, е посочен в 22.АА.201.2. Ако изпитването е неуспешно, то се повтаря с нов филтър.

- При извършване на сервисни операции или ремонтни дейности, всички замърсени предмети, които не могат да бъдат задоволително почиствани, трябва да бъдат унищожени; такива артефакти се изхвърлят в непроницаеми торбички в съответствие с всички действащи разпоредби за обезвреждане на такива отпадъци.
- Отстранете външната страна на машината. Тя трябва да бъде обеззаразена чрез вакуумно почистване и избърсана или обработена с ултразвук, преди да бъде изнесена от опасна зона. Всички части на машината се считат за замърсени, когато се извадят от опасната зона, и се вземат подходящи мерки за предотвратяване на разпространението на праха.

Филтър

Сваляне на филтър (Фиг. J, K)

1. Сложете превключвателя за вкл./изкл./контрол на инструмента **15** в положение ИЗКЛ. (O) и изключете кабела от контакта.
2. Освободете ключалките на кутията **4** и отстранете вакуумната глава **3** от кутията. Поставете вакуумната глава на равна повърхност с главата наобратно.
3. За DWV905H, разхлабете 2,5 mm винта с вътрешен ключ **28**, като използвате найкрайник T-10, след това отстранете филтърната плоча **29** от филтрите, както е показано на Фиг. J. Не използвайте повторно основния филтърен елемент от клас H, след като е бил отстранен от уреда.
4. Завъртете всеки филтър **9** в посока, обратна на часовниковата стрелка, като го захванете върху пластмасовия краен капак, както е показано на Фиг. K, и внимателно извадете от главата, като се уверите, че остатъците не попадат в монтажния отвор.

БЕЛЕЖКА: Погрижете се да не повредите филтърния материал.

5. Ако трябва да почистите долната страна на вакуумната глава, използвайте кърпа, напоена с вода и мек сапун, и оставете да изсъхне. Изхвърлете кърпата в подходящ контейнер.
6. Проверете филтрите за износване, скъсване или други повреди.



ПРЕДУПРЕЖДЕНИЕ: Ако има съмнение за състоянието на филтрите, те ТРЯБВА да бъдат заменени. НЕ продължавайте да използвате филтрите, ако са повредени. Филтрите от клас H не трябва да се почистват ръчно извън уреда.



ПРЕДУПРЕЖДЕНИЕ: Никога не използвайте състен въздух или четка за почистване на филтрите, в противен случай ще настъпи повреда на филтърната мембрана, което ще позволи прахът да премине през филтъра. Ако е необходимо,

леко почукайте върху твърда повърхност или изплакнете с вода в стайна температура и оставете да изсъхне. Почистването на филтрите обикновено не е необходимо, дори ако филтърът е покрит с прах. Системата за автоматично почистване на филтри ще поддържа максимална производителност и ще продължи да функционира. Ако има видима повреда на филтърната мембрана, сменете филтрите. Филтрите обикновено продължават между шест и дванадесет месеца в зависимост от употребата и грижите.

Инсталиране на филтри (фиг. J, L)

1. Уверете се, че уплътнението на филтъра **30** е на мястото си и е безопасно.
2. Подравнете резбата на филтъра **31** към резбата на вакуумната глава, и като използвате умерена сила, завъртете филтъра по посока на часовниковата стрелка, докато стегне.
ЗАБЕЛЕЖКА: Погрижете се да не повредите филтърния материал.
3. За DWV905H, сменете филтърната плоча **29** и затегнете филтърния винт **28** отгоре на плочата.
4. закрепете, като смените филтърната пръчка **28**, както е показано на фиг. J.
5. Поставете вакуумната глава **3** върху кутията и я закрепете, като затворите ключалките на кутията **4**.



Смазване

Вашият прахоуловител трябва да се смазва допълнително.



Почистване



ПРЕДУПРЕЖДЕНИЕ: Никога не използвайте разтворители или други химикали за почистване на неметалните части на уреда. Тези химикали могат да влошат качеството на материалите, използвани за тези части. Никога не допускайте влизането на течности в машината; никога не потапяйте в течност, която и да е част на инструмента.

1. Почистете с прахосмукачка външната част на прахоуловителя. За по-нататъшно почистване използвайте кърпа, напоена само с вода и мек сапун, ако е необходимо.
2. След употреба изхвърлете кърпата в подходящ контейнер.

Съхранение (Фиг. I)

1. Изпразнете кутията, вижте за справка **Изпразване на кутията** в раздела **Работа**.
2. Почистете прахосмукачката отвътре и отвън.
3. Почистете или сменете филтрите, вижте **Филтри**.

4. Извадете маркуча **7** от входа на маркуча със завъртане **10** и затворете входа с входната тапа **19**.
5. Свържете краищата на смукателния маркуч, за да предотвратите излизането на частици мръсотия.
6. Съхранявайте смукателния маркуч и храняващия кабел, както е показано на илюстрацията. Поставете устройството в сухо помещение и го обезопасете срещу неразрешено използване.

ЗАБЕЛЕЖКА: Запушете входната тапа във входа, за да запазите отпадъците в кутията, когато смукателният маркуч е свален. Можете също така да прикрепите краищата на маркуча заедно и да заключите заедно с края на заключването чрез завинтване.

ЗАБЕЛЕЖКА: След мокро нанасяне вътрешните части на контейнера за течност трябва да се изсушат преди съхранение.

Акcesoари



ПРЕДУПРЕЖДЕНИЕ: Понеже с този инструмент не са тествани акcesoари, различни от предложените от DeWALT, използването на такива акcesoари с този уред може да е опасно. За да се намали риска от нараняване, използвайте само препоръчаните от DeWALT акcesoари с този продукт.

АКСЕСОАРИ

DWV9340-XJ	Филтър за прах клас M
DWV9345-XJ	Филтър за прах клас H
DWV9315-XJ	Маркуч, защитен от смачкване
DWV9316-XJ	Антистатичен маркуч; диаметър 32 мм
DWV9401-XJ	Хартиена торбичка
DWV9400-XJ	Пластмасова подложка
DWV9402-XJ	Текстилна торбичка
DWV9500-XJ	Вакуумна поставка
DWV9345-XJ	Поставка за прахосмукачка ToughSystem®, TSTAK®

DeWALT AirLock система

DWV9000	Връзка заключване чрез завинтване
DWV9110	29–35 мм скосен гумен адаптер
DWV9120	35–38 мм степенен гумен адаптер
DWV9130	35 мм OD адаптер
DWV9150	35 мм OD ъглов адаптер

Монтаж на поставката за прахосмукачка (Фиг. M)

1. Отстранете 4-те винта на дръжката за носене с помощта на T-25 звездовиден накрайник и свалете дръжката за носене.

2. Монтирайте вакуумната поставка, като използвате отново винтовете на дръжката за носене. Поставете ги обратно в оригиналните им отвори и затегнете.
3. Използвайте предоставените 2 винта **32**, като ги поставите в задните дупки на вакуумната поставка. Натиснете надолу и завъртете всеки винт, за да пробие материала и да влезе в скритото гнездо за винта по-долу. Затегнете.



ВНИМАНИЕ: Не превишавайте 9 kg (30 kg за модел DWV9510) във всяка 14 литрова единица за съхранение, максимум 2 единици за съхранение на прахоуловител. Не превишавайте 18 kg в 28-литрова складова единица, 1 складова единица на прахосмукачка. Превишаването на препоръчителната височина и/или теглото може да доведе до нестабилен прахоуловител, който може да причини нараняване или повреда. За модел DWV9510 препоръчителната височина е 40 см.



ВНИМАНИЕ: Не носете прахоуловителя за дръжките на монтираните модули за съхранение.

ЗАБЕЛЕЖКА: Не изваждайте главата на прахоуловителя от резервоара с прикрепени T-образни складови единици. Това може да доведе до повреда във филтъра на прахоуловителя.

ЗАБЕЛЕЖКА: Дръжката за носене трябва да се съхранява за евентуален демонтаж.

Ако поставката трябва да се демонтира отново, това се прави в обратен ред. Дръжката трябва да се постави отново и двата задни винта **32** трябва да се завинтят обратно в корпуса на главата на двигателя, за да се затворят отворите за винтовете.



Закрепване на храняващия кабел към маркуча (Фиг. A)

Закрепването на кабел **2** може да се закрепва към смукателния маркуч **7**, като използвате скобата за маркуч D279058CL (налична от местния доставчик на DeWALT).

Посъветвайте се с вашия доставчик за по-подробна информация относно подходящите акcesoари.

Оправка на проблеми

Проблем	Решение
Моторът не работи	Проверете храняващия кабел, щепсела и контакта.
	Проверете дали превключвателя на инструмента за вкл./изкл./контрол е на позиция ВКЛ. I .

Проблем	Решение
Капацитетът на засмукване намалява	Отстранете блокировките в смукателната дюза, смукателната тръба, смукателния маркуч или филтрите.
	Сменете хартиената или текстилната торбичка.
	Проверете за правилното инсталиране на филтрите.
	Почистете или подменете филтрите.
Изпразнете кутията, вижте за справка Изпразване на кутията в раздела Работа .	
Праховсмукачката спира работа	<p>Топлинното претоварване е прекъснато:</p> <ol style="list-style-type: none"> 1. Изключете праховсмукачката и от захранващия източник. 2. Изпразнете кутията, ако е необходимо. 3. Оставете уреда да се охлади. 4. Включете захранващият кабел в подходящ контакт и поставете превключвателя на инструмента за вкл./изкл./контрол на позиция ВКЛ.  за тестване. Ако праховсмукачката не се рестартира, свържете се със своя доставчик или намерете най-близкия упълномощен ремонтен агент на DEWALT в каталога DEWALT или да се свържете с офиса на DEWALT, вижте посочения в това ръководство адрес.
По време на работа излиза прах	Проверете за правилното инсталиране на филтрите.
	Уверете се, че филтрите не са повредени; сменете ги при необходимост.
	Уверете се, че филтърните уплътнения са на място и са защитени.
Автоматичното почистване на филтъра не работи	Слушайте за щракване на соленоида, за да сте сигурни, че механизмът за почистване на филтъра работи.
Електроинструмента не се включва.	Проверете дали превключвателя на инструмента за вкл./изкл./контрол е на позиция АКТИВИРАНЕ  .

Защита на околната среда



Разделно събиране. Продуктите, отбелязани с този символ не трябва да се изхвърлят с битовите отпадъци.

Продуктите съдържат материали, които могат да бъдат възстановени или рециклирани, което намаляване търсенето на суровини. Моля, рециклирайте електрически продукти, в съответствие с местните разпоредби. Повече информация можете да намерите на www.2helpU.com.

Сервизиране

ЗАБЕЛЕЖКА: Ако праховсмукачката трябва да бъде изпратена за ремонт:

1. Свържете се със сервизния център на DEWALT *преди да изпратите оборудване, за да изясните възможните опасности от извлечените опасни материали.*
2. *Спазвайте следните инструкции за лична защита по време на транспортиране и в сервизния център:*
 - a. Почистете устройството старателно отвътре и отвън.
 - b. Отстранете филтъра/чантата за изхвърляне.
 - c. Ако е приложимо, опаковайте устройството херметически в найлонова торбичка.
 - d. Прикрепете списък на извлечените опасни материали към външната страна на херметически затворената опаковка.

Stanley Black & Decker
Phoenicia Business Center
Strada Turturelelor, nr 11A, Etaj 6, Modul 15,
Sector 3 Bucuresti
Telefon: +4021.320.61.04/05

