

---

# DEWALT®

---

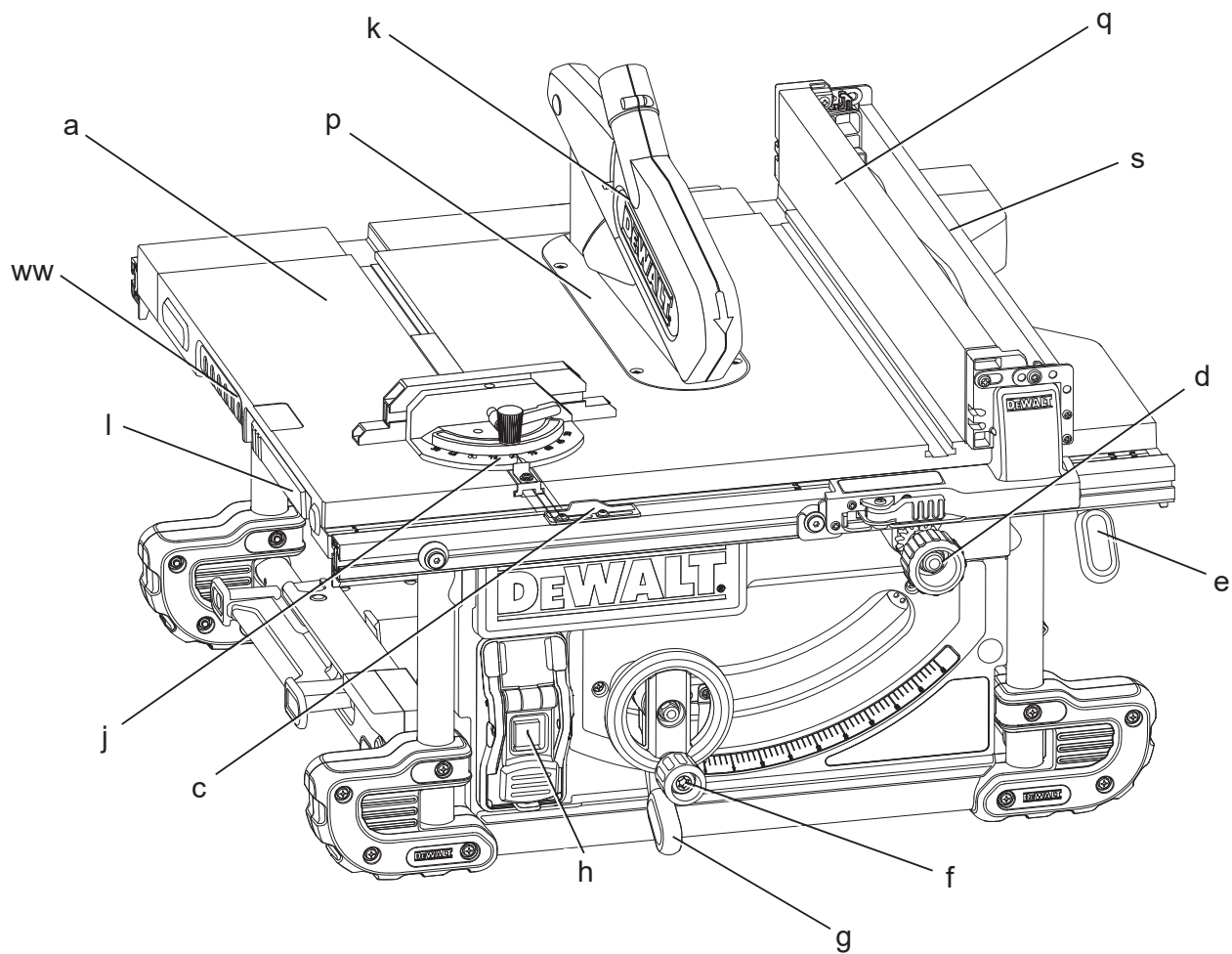
370121 - 30 BLT

**DWE7491**

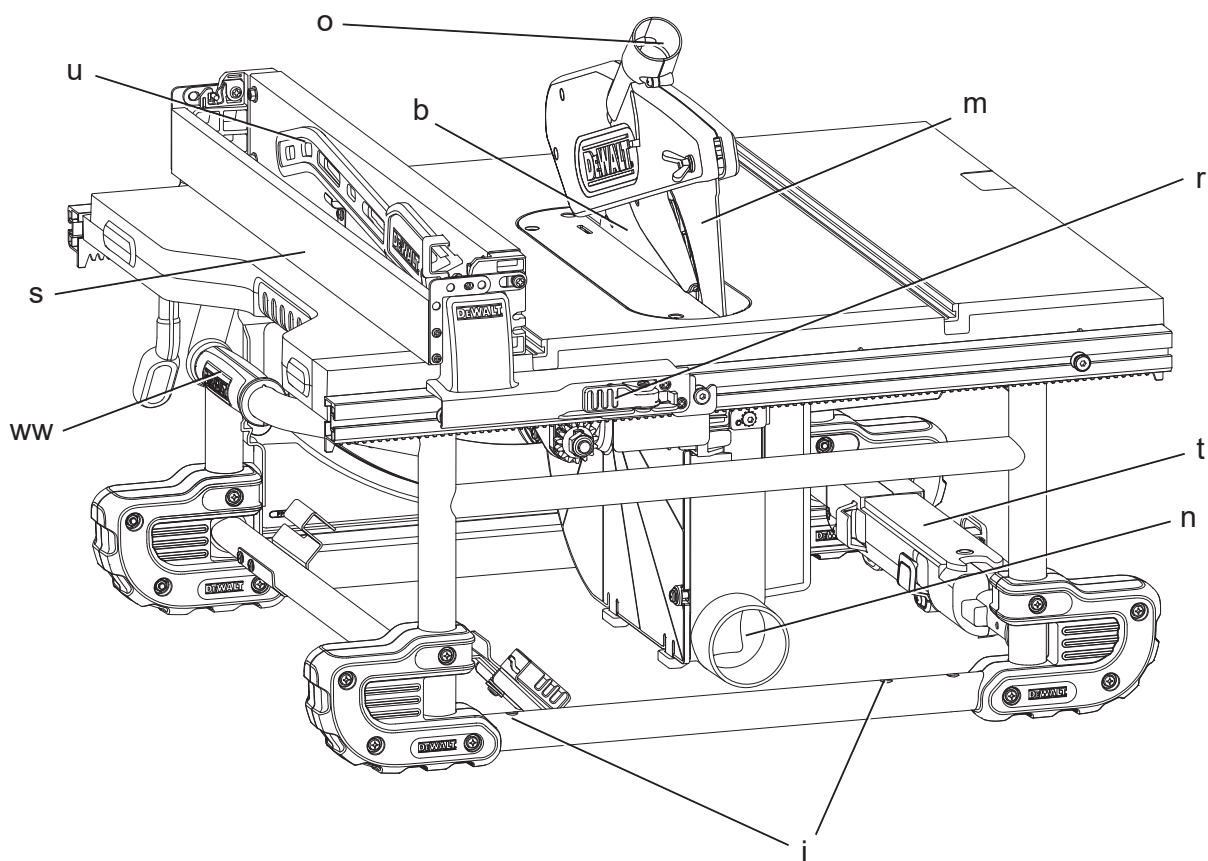
---

<b>Eesti keel</b>	<b>(Originaaljuhend)</b>	<b>8</b>
<b>Lietuviu</b>	<b>(Originalios instrukcijos vertimas)</b>	<b>22</b>
<b>Latviešu</b>	<b>(Tulkojums no rokasgramatas originalvalodas)</b>	<b>36</b>
<b>Русский язык</b>	<b>(Перевод с оригинала инструкции)</b>	<b>51</b>

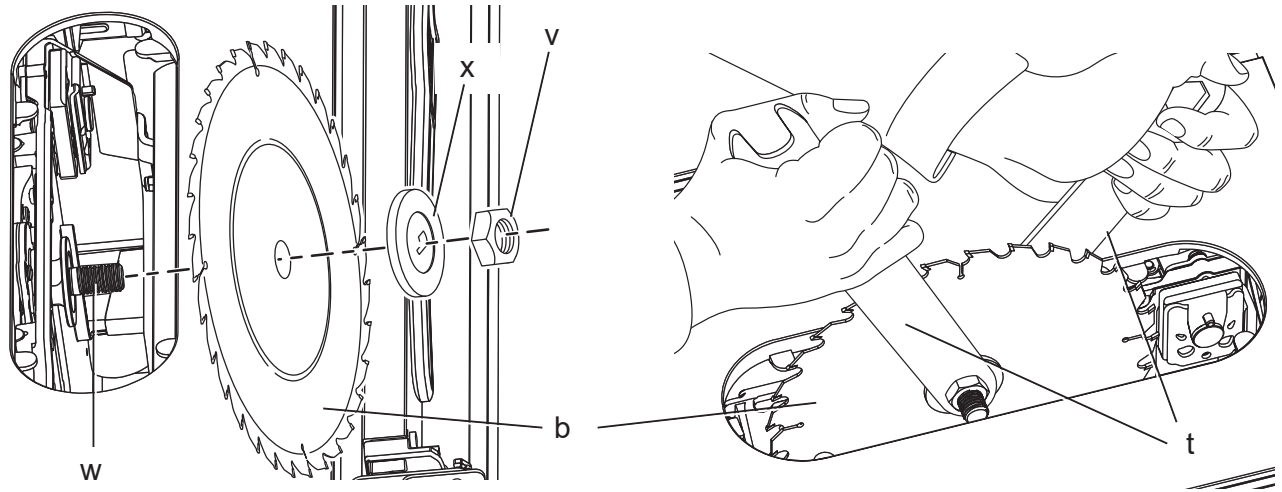
Joonis / Pav. / Attels / Рисунок 1



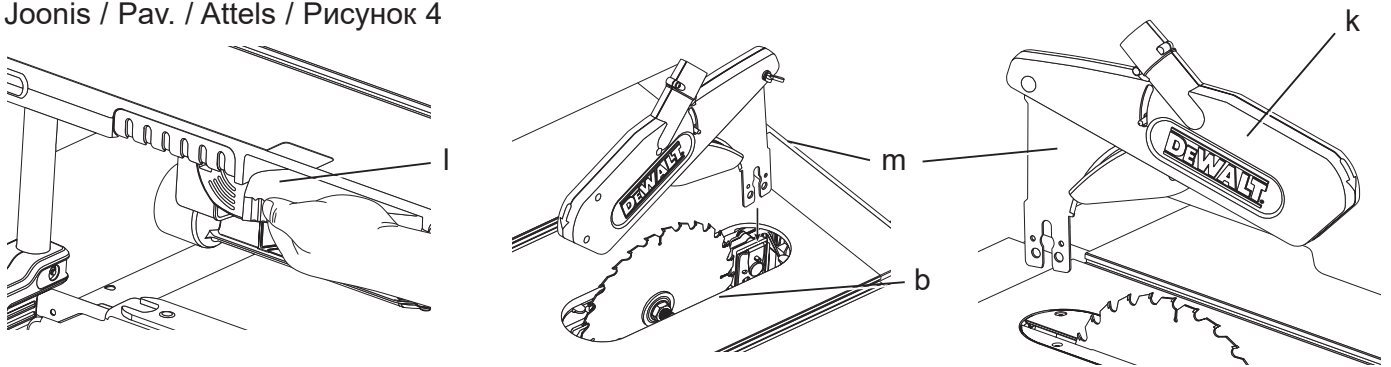
Joonis / Pav. / Attels / Рисунок 2



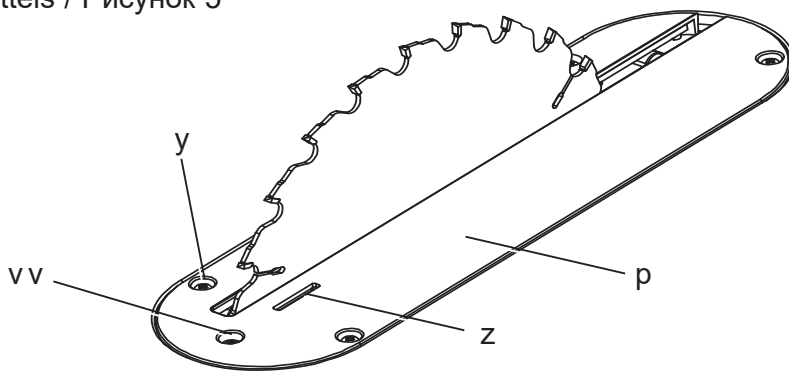
Joonis / Pav. / Attels / Рисунок 3



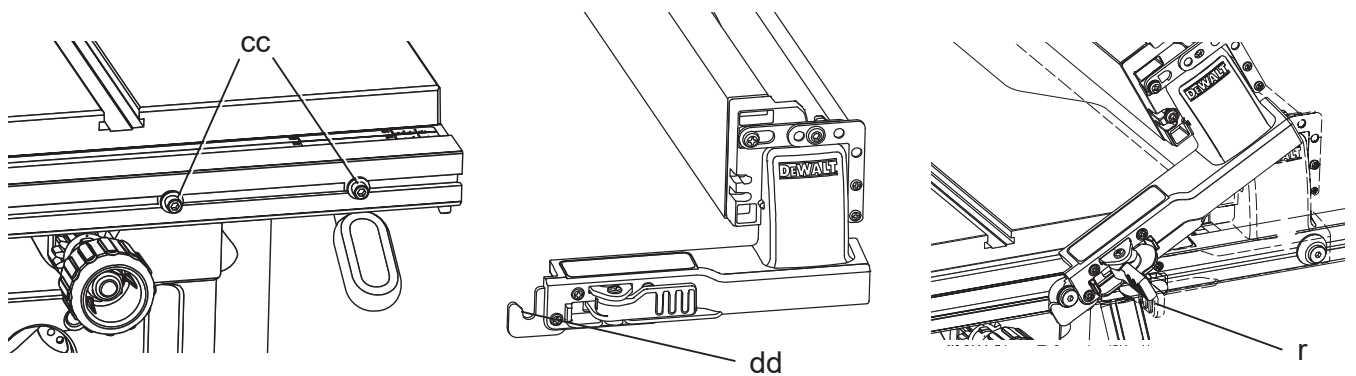
Joonis / Pav. / Attels / Рисунок 4



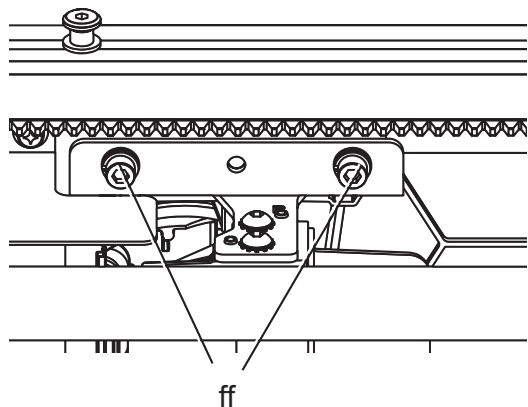
Joonis / Pav. / Attels / Рисунок 5



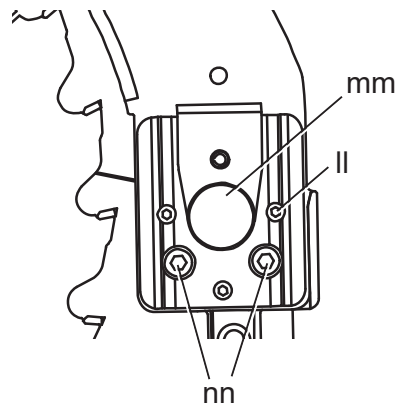
Joonis / Pav. / Attels / Рисунок 6



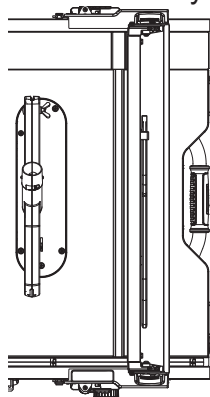
Joonis / Pav. / Attels / Рисунок 7



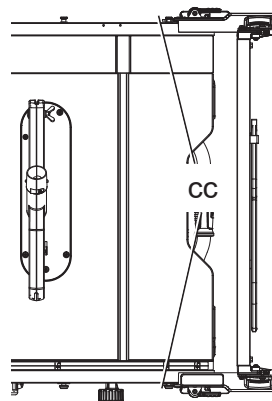
Joonis / Pav. / Attels / Рисунок 8



Joonis / Pav. / Attels / Рисунок 9

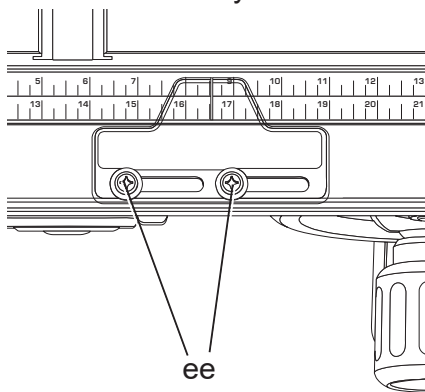


Positsioon 1 /  
Положение 1

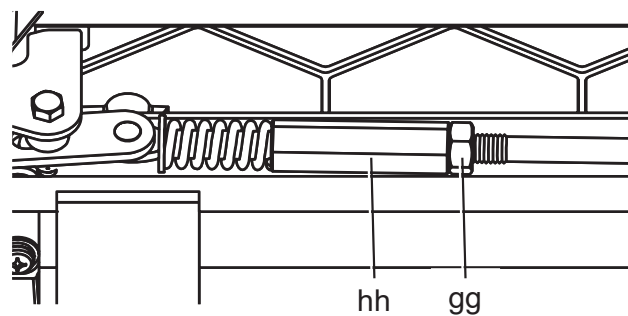


Positsioon 2 /  
Положение 1

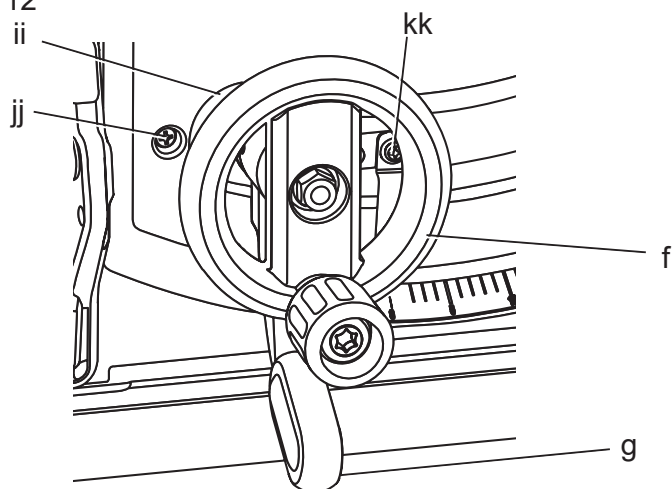
Joonis / Pav. / Attels / Рисунок 10



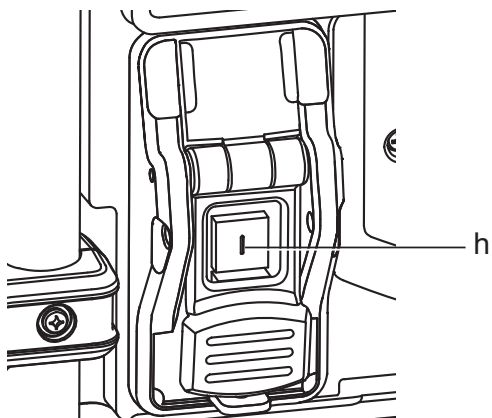
Joonis / Pav. / Attels / Рисунок 11



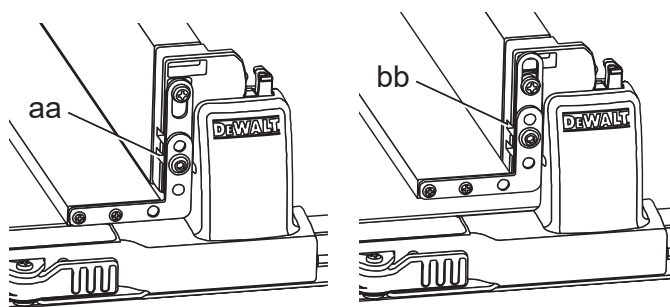
Joonis / Pav. / Attels / Рисунок 12



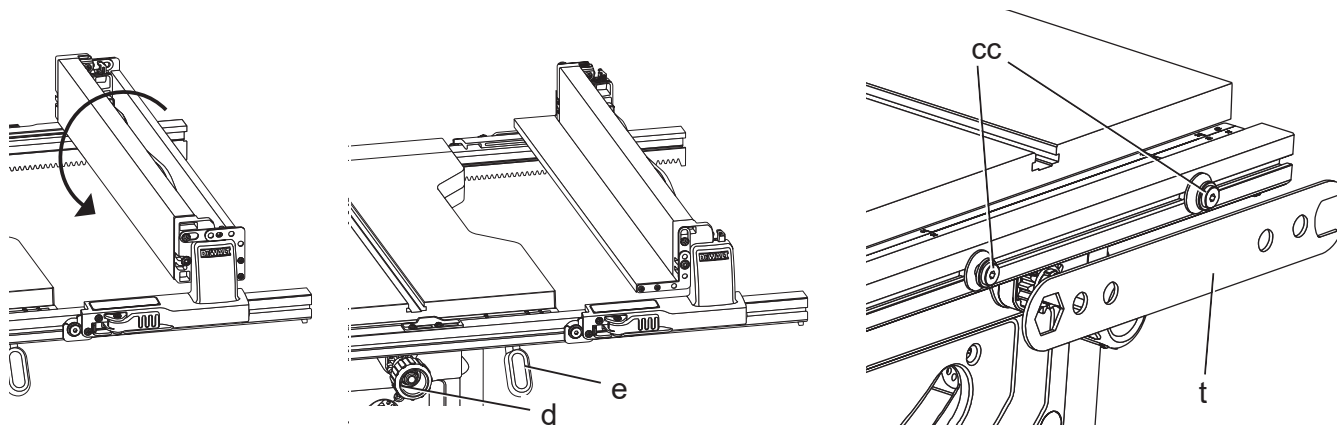
Joonis / Pav. / Attels / Рисунок 13



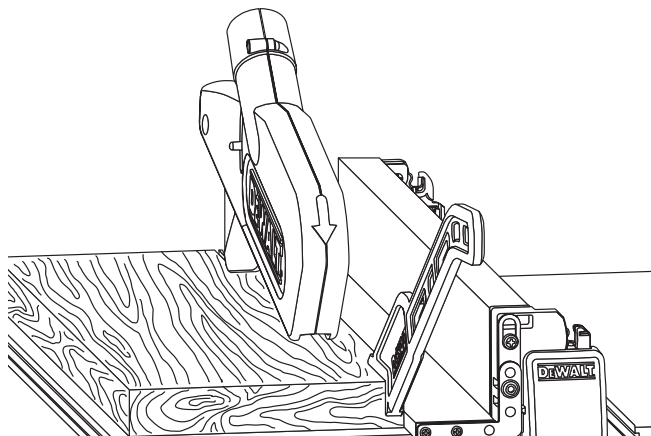
Joonis / Pav. / Attels / Рисунок 14



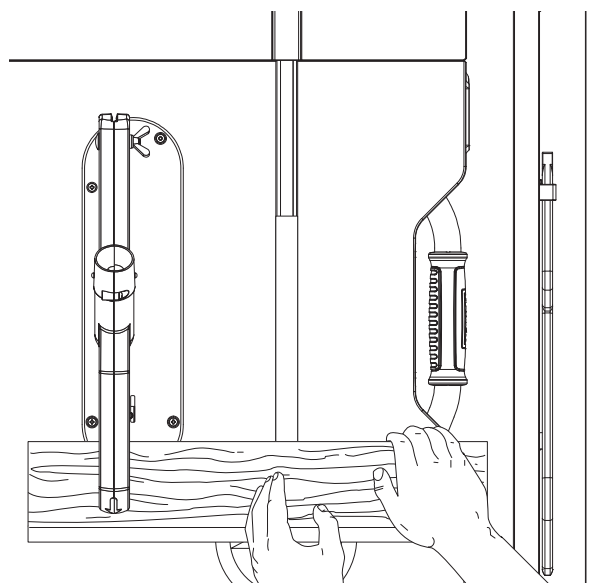
Joonis / Pav. / Attels / Рисунок 15



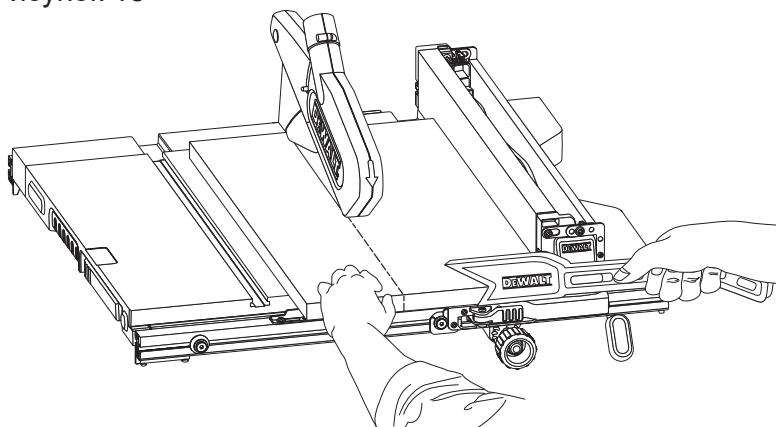
Joonis / Pav. / Attels / Рисунок 16



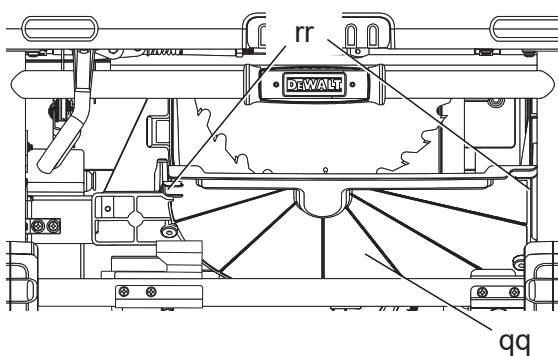
Joonis / Pav. / Attels / Рисунок 17



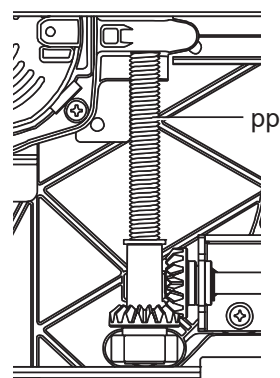
Joonis / Рав. / Attels / Рисунок 18



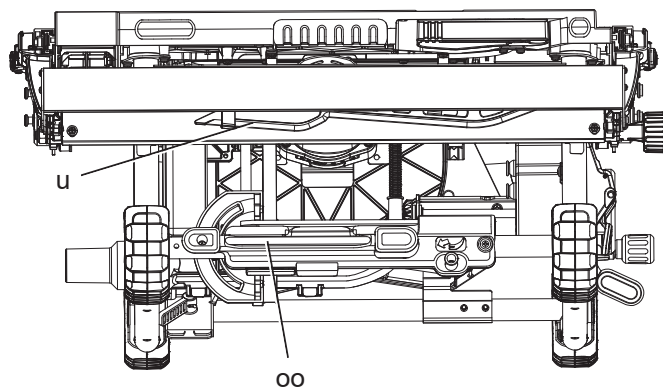
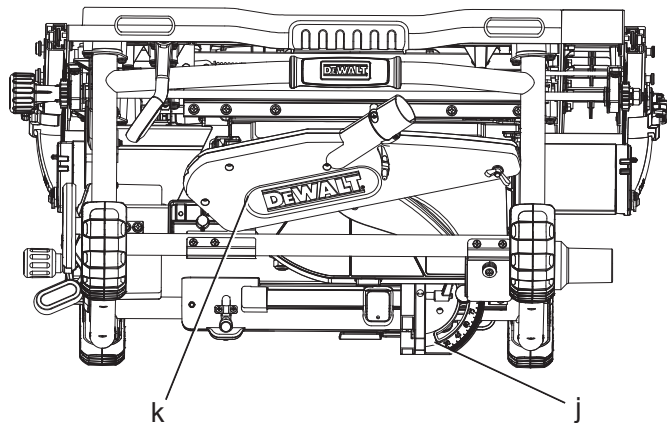
Joonis / Рав. / Attels / Рисунок 19



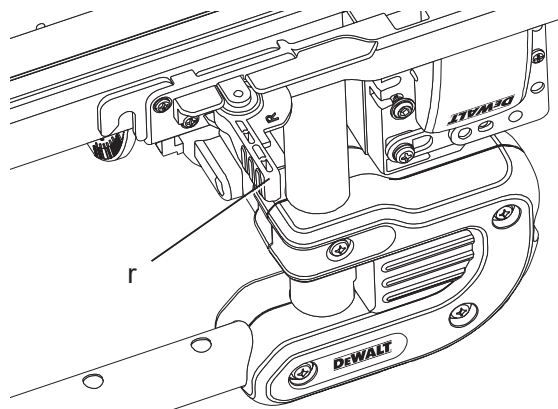
Joonis / Рав. / Attels / Рисунок 20



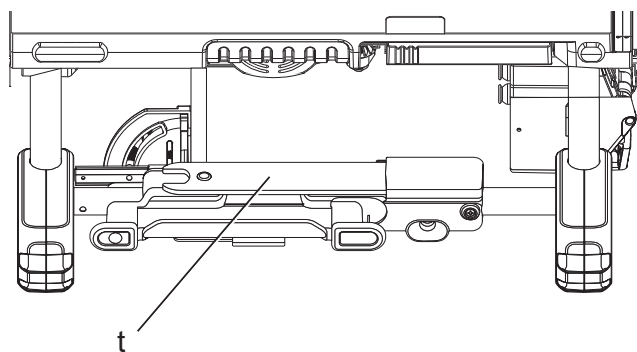
Joonis / Рав. / Attels / Рисунок 21



Joonis / Рав. / Attels / Рисунок 22



Joonis / Рав. / Attels / Рисунок 23



# LAUASAAG

## DWE7491

### Õnnitleme!

Olete valinud DEWALTi tööriista. Aastatepikkused kogemused, põhjalik tootearendus ja innovatsioon teevad DEWALTIST ühe usaldusväärsema partneri professionaalsetele elektritööriistade kasutajatele.

### Tehnilised andmed

		DWE7491-QS/GB	DWE7491-LX
Pinge	V	230	115
Tüüp		1	1
Mootori võimsus (sisend)	W	2000	1700
Mootori võimsus (väljund)	W	970	820
Nimikoormuseta kiirus	min <sup>-1</sup>	3800	4800
Lehe diameeter	mm	250	250
Lehe ava	mm	30	30
Lehe keha paksus	mm	2,2	2,2
Kiilnoa paksus	mm	2,3	2,3
Lõike sügavus 90° juures	mm	77	77
Lõike sügavus 45° juures	mm	55	55
Kiilnoa võimsus	mm	825	825
Üldised mõõtmed	mm	710 x 650 x 450	710 x 650 x 450
Mass	kg	28,1	28,1
L <sub>PA</sub> (helirõhk)	dB(A)	95,0	95,0
K <sub>PA</sub> (helirõhu määramatus)	dB(A)	3,0	3,0
L <sub>WA</sub> (helivõimsus)	dB(A)	106,0	106,0
K <sub>WA</sub> (helivõimsuse määramatus)	dB(A)	3,0	3,0

#### Kaitsmed:

Euroopa	230 V tööriistad	10 amprit, vooluvõrk
Suurbritannia ja Iirimaa	230 V tööriistad	13 amprit, pistikus
Euroopa	115 V tööriist	16 amprit, toitevõrk

**MÄRKUS:** Seade on mõeldud ühendamiseks elektrisüsteemiga, mille maksimaalne lubatud näivtakistus max kasutaja liitumiskohas (kilbis) on 0,25 Ohm.

Kasutaja peab veenduma, et seade on ühendatud vooluvõrguga, mis vastab sellele nõudele. Vajadusel võib kasutaja küsida süsteemi näivtakistust liitumiskohas elektrifirmalt.

### Definitsioonid: Ohutusjuhised

Allpool toodud määratlused kirjeldavad iga märksõna olulisuse astet. Palun lugege juhendit ja pöörake tähelepanu nendele sümbolitele.



**OHT:** Tähistab tõenäolist ohtlikku olukorda, mis mittevältimisel lõppeb surma või raske kehavigastusega.



**HOIATUS:** Tähistab võimalikku ohtlikku olukorda, mis mittevältimisel võib lõppeda surma või raske kehavigastusega.



**ETTEVAATUST:** Tähistab võimalikku ohtlikku olukorda, mis mittevältimisel võib lõppeda kergete või mõõdukate kehavigastustega.



**PANGE TÄHELE:** Viitab tegevusele, mis ei too kaasa kehavigastust, kuid mis mittevältimisel võib põhjustada varalist kahju.



Tähistab elektrilöögihtu.



Tähistab tuleohtu.



Tähendab teravat serva.

## EÜ vastavusdeklaratsioon

### MASINADIREKTIIV



DWE7491

DEWALT kinnitab, et jaotises **Tehnilised andmed** kirjeldatud tooted vastavad standarditele: 2006/42/EÜ, EN 61029-1, EN 61029-2-1.

Samuti vastavad tooted direktiividele 2004/108/EÜ ja 2011/65/EL. Lisateabe saamiseks kontakteeruge DEWALTiga aadressil või vaadake kasutusjuhendi lõpust.

Allkirjastaja vastutab tehnilise faili koostamise eest ja on valmistanud deklaratsiooni DEWALT'i nimel.

Horst Grossmann  
Vice President Engineering and Product Development  
DEWALT, Richard-Klinger-Straße 11,  
D-65510, Idstein, Saksamaa

01.12.2013

## Ohutuseeskirjad



**HOIATUS!** Elektritööriistade kasutamisel tuleb alati järgida põhilisi ohutusnõudeid, et vähendada tule, elektrilöögi ja kehavigastuste ohtu, sealhulgas järgmist.

Enne seadme kasutamist lugege kõik need juhised läbi ja hoidke need alles.

**HOIDKE KÕIK HOIATUSED JA JUHISED TULEVIKU TARVIS ALLES.**

## Üldised ohutusreeglid

### 1. Hoidke tööala puhas.

Korrast ära tööalad ja pingid võivad põhjustada õnnetusi.

### 2. Võtke arvesse töökeskkonda.

Ärge hoidke tööriista vihma käes. Ärge kasutage tööriista niisketes või märgades tingimustes. Hoidke tööala hästi valgustatuna (250 - 300 lux). Ärge kasutage tööriista tule- ja plahvatusohtlikes kohtades, näiteks tuleohtlike vedelike ja gaaside läheduses.

### 3. Kaitske end elektrilöögi eest.

Vältige kehalist kontakti maandatud pindadega (näiteks torud, radiaatorid, pliidad ja külmkapid). Tööriista kasutamisel äärmuslikes tingimustes (kõrge niiskus, tekib metallipuru jne) saab elektriohutust suurendada, paigaldades isoleeriva trafo või lekkevoolukaitsme.

### 4. Hoidke kõrvalised isikud eemal.

Ärge lubage tööga mitteseotud isikutel (eriti lastel) puudutada tööriista või pikenduskaablit ning hoidke nad tööalast eemal.

### 5. Asetage mittekasutatavad tööriistad hoiule.

Tööriistad, mida te ei kasuta, tuleb hoiustada kuivas kohas ja turvaliselt lastele kättesaamatud kohas lukustada.

### 6. Ärge koormake tööriista üle.

See töötab paremini ja ohutumalt võimsusel, milleks see on ette nähtud.

### 7. Kasutage õiget tööriista.

Ärge püüdke teha väikeste tööriistadega tööd, mille jaoks on mõeldud võimsad tööriistad. Ärge kasutage tööriistu muuks kui ettenähtud otstarbeks. Näiteks ärge saagige ketassaega puuoksi ega tüvesid.

### 8. Kandke nõuetekohast riietust.

Ärge kandke lotendavaid rõivaid ega ehteid, kuna need võivad jääda liikuvate osade külge kinni. Väljas töötamisel on soovitatav kanda mittelibisevaid jalatseid. Kandke pikkade juuste katmiseks kaitsvat peakatet.

### 9. Kasutage kaitsevarustust.

Kasutage alati kaitseprille. Kasutage näo- või tolumumaski, kui töötamisel tekib tolmu või lendavaid osi. Kui need osad võivad olla kuumad, kandke lisaks kuumuskindlat põlle. Kandke kogu aeg kuulmiskaitset. Kandke kogu aeg kiivrit.

**10. Ühendage tolmu eemaldamise seade.**

Kui seadmel on tolmu eemaldamise ja kogumise seadmete ühendamise võimalus, veenduge, et need on ühendatud ja et neid kasutatakse õigesti.

**11. Kasutage toitekaablit õigesti.**

**Mitte kunagi ärge tõmmake tööriista pistikupesast eemaldamiseks juhtmest.** Hoidke toitekaabel eemal kuumusest, õlist ja teravatest servadest. Mitte kunagi ärge kandke tööriista toitekaablist hoides.

**12. Kinnitage detail.**

Võimalusel kasutage detaili hoidmiseks pitskruvisid või kruustange. See on ohutum kui käega kinnihoidmine ja nii on teil mõlemad käed töötamiseks vabad.

**13. Ärge küünitage.**

Seiske kogu aeg kindlalt ja hoidke tasakaalu.

**14. Hoolitsege tööriistade eest.**

Hoidke lõiketarvikuid terava ja puhtana – nii töötavad need paremini ja ohutumalt. Järgige juhiseid määrimise ja tarvikute vahetamise kohta. Kontrollige tööriistu regulaarselt ning kahjustuste avastamisel laske need parandada volitatud teeninduskeskuses. Hoidke käepidemed ning lülitid kuivad, puhtad ning vabad õlist ja määretest.

**15. Eemaldage tööriistad vooluvõrgust.**

Kui tööriista ei kasutata, enne hooldamist ning tarvikute (näiteks terad, otsakud ja lõikuriid) vahetamist eemaldage tööriist vooluvõrgust.

**16. Eemaldage reguleerimis- ja mutrivõtmed.**

Kujundage endale harjumus kontrollida enne tööriista kasutamist, kas reguleerimis- ja mutrivõtmed on selle küljest eemaldatud.

**17. Vältige seadme soovimatut käivitumist.**

Enne tööriista vooluvõrku ühendamist veenduge, et see on välja lülitatud.

**18. Kasutage välitingimustes sobivaid pikenduskaableid.**

Enne kasutamist kontrollige pikenduskaablit ning kahjustuste avastamisel vahetage välja. Tööriista kasutamisel väljas kasutage ainult välitingimustes mõeldud pikenduskaableid, millel on vastav tähistus.

**19. Säilitage valvsus.**

Jälgige, mida te teete. Kasutage tervet mõistust. Ärge kasutage elektritööriista väsinuna ega alkoholi või narkootikumide mõju all olles.

**20. Kontrollige kahjustunud osade puudumist.**

Enne kasutamist vaadake tööriist ja toitekaabel hoolega üle, et teha kindlaks, kas see töötab korralikult ja täidab oma ettenähtud funktsiooni. Veenduge, et liikuvad osad on õiges asendis ega ole kinni kiilunud, detailid on terved ja kinni ning puuduvad muud tingimused, mis võivad mõjutada tööriista tööd. Kui kaitse või mõni muu osa on kahjustatud, peab selle parandama või välja vahetama volitatud teeniduskeskus, v.a. juhul, kui selles kasutusjuhendis on öeldud teisiti. Laske vigastatud lülitid välja vahetada volitatud teeninduskeskusesel. Ärge kasutage tööriista, kui seda ei saa lülitist sisse ja välja lülitada. Ärge proovige teha ise parandustöid.



**HOIATUS!** Mis tahes tarvikute või lisaseadmete kasutamine või seadme kasutamine viisil, mida selles kasutusjuhendis ei soovitata, võib põhjustada kehavigastuse ohtu.

**21. Laske oma tööriist remontida kvalifitseeritud isikul.**

See elektritööriist on vastavuses kõigi asjakohaste ohutusnõuetega. Parandustöid võivad teha ainult kvalifitseeritud isikud originaalvaruosi kasutades; vastasel korral võib kasutajale tekkida märkimisväärne oht.

**Täiendavad ohutuseeskirjad saepinkide kasutamisel**

- Ärge kasutage saelehti, mille paksus on suurem või mille hammaste laius on väiksem kui kiilnoa paksus (lõhisti).
- Veenduge, et leht keerleb õiges suunas ja et hambad on saepingi esikülje suunas.
- Enne töö algust veenduge, et kõik fikseerimishoovad on kinni.
- Veenduge, et kõik lehed ja äärikud on puhtad ning rõnga süvendatud küljed on vastu lehte. Pingutage sae võlli mutrit.
- Tagage, et saeleht on terav ja asetseb nõuetekohaselt.
- Veenduge, et lõhisti on õige kaugusega lehest - maksimaalselt 5 mm.
- Ärge kunagi kasutage saagi, ilma et ülemine ja alumine kaitse on paigas.
- Ärge hoidke ühtegi lehaosa lehega joond. Või tekkida kehavigastusi. Seiske ühel pool lehte.

- Katkestage sae ühendus vooluvõrguga enne ketaste vahetamist või hoolduse läbiviimist.
- Kasutage alati tõukepulka detaili ettesöötmiseks ning tagage, et te ei aseta käsi lõikamise ajal saelehele lähemal kui 150 mm.
- Ärge püüdke töötada muu kui etteantud pingega.
- Ärge kandke lehele selle töötamise ajal määrded.
- Ärge sirutage saelehe taha.
- Hoidke tõukepulka alati oma hoiukohal, kui see pole kasutusel.
- Ärge seiske seadme peal.
- Transportimisel tuleb tagada, et sae saelehe ülaosa on kaetud, nt kaitsekattega.
- Ärge kasutage kaitsekatet käitlemiseks või transportimiseks.



**HOIATUS:** See masin on varustatud spetsiaalselt konfigureeritud toitejuhtmega (Y-tüübi tarvik). Kui toitejuhe on kahjustatud või muidu defektiga, tuleb see tootja või muud volitatud remondiagendi poolt välja vahetada.

- Asendage viivitamata kulumise või kahjustuse korral pingi vahetükk (tilgasoone plaat).
- Kontrollige, et töödeldav detail on nõuetekohaselt toestatud. Tagage alati lisatugi pikemate detailide jaoks.
- Ärge avaldage saelehe küljele survet.
- Ärge kunagi lõigake kergsulameid. Masin ei ole selleks projekteeritud.
- Ärge kasutage abrasiivseid lehti ega teemantterasid
- Valtsimine, soonimine ja kanalite lõikamine pole lubatud.
- Õnnetuse või masina rikke korral lülitage masin viivitamatult välja ja eemaldage see vooluvõrgust. Andke rikkest teada ja märgistage masin vastavalt, et ka teised defektset masinat ei kasutaks.
- Kui saeleht kiilub saagimisel liiga kõvasti vajutamise tõttu kinni, lülitage seade **ALATI** välja ja eemaldage see vooluvõrgust. Eemaldage detail ja veenduge, et saeketas liigub vabalt. Lülitage seade sisse ja alustage saagimist uuesti väiksemat jõudu rakendades.

- **ÄRGE KUNAGI** püüdke lõigata lahtist materjalide kuhja, mille tagajärjel võite seadme üle kontrolli kaotada või võib esineda tagasilöökk. Toestage kõiki materjale tugevalt.

## SAELEHED

- Kui saete puitu, ühendage masin alati sobiva tolmueemaldajaga.
- Saelehe max lubatud kiirus peab alati olema võrdne või suurem kui andmeplaadil toodud koormuseta kiirus.
- Ärge kasutage saelehti, mis ei vasta **Tehnilistes andmetes** toodud mõõtmetele. Ärge kasutage vahepukse saelehe sobitamiseks spindlile. Kasutage vaid selles kasutusjuhendis täpsustatud lehti, mis vastavad standardile EN847-1, kui see on mõeldud puidu või sarnaste materjalide jaoks.
- Kaaluge spetsiaalsete müra vähendavate saelehtede kasutamist.
- Ärge kasutage kiirlõikterast saelehti.
- Ärge kasutage pragunenud ega muul viisil kahjustunud saelehti.
- Veenduge, et valitud saeleht sobib lõigatava materjaliga.
- Kandke alati kindaid saelehtede ja raskete materjalide käsitlemisel. Saelehti tuleb kanda võimalusel hoidikus.

## Muud ohud

Saagide kasutamisega kaasnevad järgmised ohud:

- pöörlevate osade puudutamisest tekitatud vigastused

Ka asjakohaste ohutusnõuete järgimisel ja turvaseadeldiste kasutamisel ei saa teatud ohte vältida. Need on järgmised:

- Kuulmiskahjustused.
- Pöörleva saelehe katmata osade poolt põhjustatud õnnetuste oht.
- Vigastusoht, kui saelehte vahetatakse paljaste kätega.
- Sõrmede muljumise oht kaitsete avamisel.
- Puidu (eriti tamme, kase ja MDF-plaatide) saagimisel tekkiva tolmu sissehingamisest põhjustatud terviseohud.

Mürataset mõjutavad järgmised tegurid:

- lõigatav materjal

- saelehe tüüp
- etteandejõud
- masina hooldus

Tolmuga kokkupuudet mõjutavad järgmised tegurid:

- kulunud saeleht
- tolmueemaldi õhu kiirusega alla 20 m/s
- töödetaali ebatäpne juhtimine

## Tähistused tööriistal

Tööriistal on kasutatud järgmisi sümboleid:



Enne kasutamist lugege kasutusjuhendit.



Kandke kuulmiskaitset.



Kandke nägemiskaitset.



Kandke hingamiskaitsevahendit.



Hoidke käsi löikepiirkonnast ja lehtedest eemal.



Kandekoht.

## KUUPÄEVAKOODI ASUKOHT

Kuupäevakood, mis sisaldab ka tootmisaastat, on trükitud korpusele.

Näiteks:

2013 XX XX

Tootmisaasta

## Pakendi sisu

Pakend sisaldab:

- 1 Osaliselt kokkupandud masin
- 1 Juhtlatt
- 1 Kalde mõõteseade
- 1 Saeleht
- 1 Ülemise lehe kaitsekoost
- 1 Tilgasoone plaat
- 2 Sealehe võtmed
- 1 Tolmueraldusadapter
- 1 Kasutusjuhend
- 1 Detailjoonis

- *Kontrollige, et tööriist, selle osad või tarvikud ei ole transportimisel kahjustada saanud.*
- *Võtke enne kasutamist aega, et kasutusjuhend põhjalikult läbi lugeda ja endale selgeks teha.*

## Kirjeldus (joonis 1-2)

- a. Laud
- b. Leht
- c. Juhtlatti skaala indikaator
- d. Täppisreguleerimise nupp
- e. Reelingu lukustushoob
- f. Lehe kõrguse reguleerimisketas
- g. Kaldlöike lukustushoob
- h. Toitelüliti
- i. Kinnitusaugud
- j. Kalde mõõteseade
- k. Lehe kaitsekoost
- l. Lehe kaitsekatte vabastushoob
- m. Lõhis
- n. Tolmueemaldusport
- o. Kaitse tolmueemaldusport
- p. Tilgasoone plaat
- q. Juhtlatti
- r. Juhtlatti riiv
- s. Detaili tugi/kitsas juhtlatti (näidatud hoiustatud asendis)
- t. Sealehe võtmed
- u. Tõukepulk (näidatud hoiustatud asendis)

## KASUTUSOTSTARVE

DWE7491 lauasaag on disainitud professionaalseks pikisaagimiseks, ristsaagimiseks, kaldlöike tegemiseks ja koonuse tegemiseks erinevate materjalide puhul, nagu puidu analoogsed materjalid ja plast.

**ÄRGE** kasutage metalli, betooni või kivi lõikamiseks.

**ÄRGE** kasutage niisketes või märgades tingimustes ega plahvatusohtlike gaaside või vedelike läheduses.

Need lauasaad on professionaalsed elektritööriistad.

**ÄRGE** lubage lastel tööriista puudutada. Kogenematute kasutajate puhul on vajalik juhendamise.



**HOIATUS!** Ärge kasutage seadet muuks kui ettenähtud otstarbeks.

- See toode pole mõeldud kasutamiseks inimestele (k.a lapsed), kellel on vähendatud füüsilised, sensoorsed või vaimsed võimed; puuduvad kogemused, teadmised või oskused, välja arvatud siis, kui neid superviseerib nende turvalisuse eest vastutav isik. Lapsi ei tohi kunagi jätta selle tootega üksi.

## Elektriohutus

Elektrimootor on kavandatud vaid ühe pinge jaoks. Kontrollige alati, et toitepinge vastab andmesildile märgitud väärtusele.



See tööriist on vastavalt standardile EN 61029 topeltisolatsiooniga. Seetõttu ei ole maandusjuhet vaja.



**HOIATUS:** 115 V seadet tuleb käitada läbi tõrkekindla eraldustrafo, mille primaar- ja sekundaarmähis on üksteisest maandusega eraldatud.

Kui toitekaabel on kahjustatud, tuleb see vahetada spetsiaalselt valmistatud kaabli vastu, mis on saadaval DEWALTi hooldusorganisatsiooni kaudu.

Kaabli võib tööriistal välja vahetada ainult volitatud remonditöökoda või kvalifitseeritud elektrik.

## Toitepistiku vahetamine (ainult Suurbritannia ja Iirimaa)

Kui peab paigaldama uue toitepistiku:

- Kõrvaldage vana pistik ohutult.
- Ühendage pruun juhe uue pistiku faasiklemmiga.
- Ühendage sinine juhe nullklemmiga.



**HOIATUS:** Maandusklemmiga ühendusi ei tehta.

Järgige kvaliteetsete pistikutega kaasasolevaid paigaldusjuhiseid. Soovitav kaitse: 13 A.

## Toitepistiku ühendamine 115 V seadmega (vaid Suurbritannia ja Iirimaa)

- Pistik peaks vastama standardile BS EN 60309 (BS4343), 16 A, maanduskontakt asendis 4h.



**HOIATUS:** Tagage alati, et kaabli klamber on õigesti ja tugevalt kaablimantli külge kinnitatud.

## Pikenduskaabli kasutamine

Kui pikendusjuhe on vajalik, kasutage heakskiidetud 3-soonelist pikendusjuhet, mis sobib selle tööriista sisendvõimsusega (vaadake **Tehnilised andmed**). Minimaalne juhtme suurus on 1,5 mm<sup>2</sup>; maksimaalne pikkus 30 m.

Kaablrulli kasutamisel kerige kaabel alati täielikult lahti.

## KOKKUPANEMINE



**HOIATUS: Vigastusohu vähendamiseks lülitage seade välja ja eemaldage vooluallikast enne lisaseadmete paigaldamist ja eemaldamist, seadistuste tegemist või remonti.** Veenduge, et toitelüliti on asendis OFF (väljas). Juhuslik käivitamine võib põhjustada vigastuse.

## Lahtipakkimine

- Võtke saag pakendist ettevaatlikult välja.
- Masin on täielikult komplekteeritud, välja arvatud juhtlatt ja lehe kaitsekoost.
- Lisage need osad vastavalt allpool toodud juhiste.



**HOIATUS:** Hoidke tõukepulk alati oma kohal, kui see pole kasutusel.

## Saelehe paigaldamine (joonised 1, 3)



**HOIATUS: Vigastusohu vähendamiseks lülitage seade välja ja eemaldage vooluallikast enne lisaseadmete paigaldamist ja eemaldamist, seadistuste tegemist või remonti.** Veenduge, et toitelüliti on asendis OFF (väljas). Juhuslik käivitamine võib põhjustada vigastuse.



**HOIATUS:** Uue saelehe hambad on väga teravad ja võivad ohtlikud olla.



**HOIATUS:** Saelehe PEAB vahetama käesolevas jaotises kirjeldatud viisil. Kasutage **AINULT** tehnilistes andmetes kirjeldatud saelehti. Soovitame kasutada saelehtedest DT4226. Ärge **KUNAGI** paigaldage teisi saelehti.

**MÄRKUS:** Sellel tööriistal on tehases paigaldatud saeleht.

1. Tõstke saelehe võll maksimumkõrgusele, keerates lehe kõrguse reguleerimisketast (f) päripäeva.
2. Eemaldage tilgasoone plaat (p). Vt **Tilgasoone plaadi paigaldamine**.
3. Kui kasutate võtmeid, vabastage ja eemaldage sae võlli mutter (v) ja äärik (x) saevõlli küljest, keerates vastupäeva.
4. Asetage saeleht spindlile (w) veendumaks, et lehe hambad (b) on laua esiotsa suunatud. Asetage seibid ja võlli mutter spindlile ja pingutage võlli mutrit (v) käega võimalikult palju veendumaks, et saeleht on sisemise seibi vastas ning et välimine äärik (x) on lehe vastas. Tagage, et suurim ääriku diameeter on lehe vastas. Tagage, et spindel ja seibid on tolmust ja prahist vabad.
5. Et spindel ei keerleks võlli mutri pingutamise ajal, kasutage lehe võtme (t) lahtist osa spindli fikseerimiseks.
6. Kasutades võlli võtit, pingutage võlli mutrit (v), keerates seda päripäeva.
7. Vahetage tilgasoone plaat välja.



**HOIATUS:** Kontrollige alati juhtlati näidikut ja lehe kaitsekoostet pärast lehe vahetust.

## Saelehe kaitsekooste paigaldamine (joonised 1, 4)



**HOIATUS:** Kasutage kaitsekoostet kogu lõikamisetöö ajal.

1. Tõstke saelehe võll maksimaalsele kõrgusele.
2. Paigaldage lehe kaitsekoost, tõmmates kaitse vabastushoova (l) ja sisestades lõhise (m) kuni põhjani välja.
3. Vabastage hoob, veenduge, et klambriplaadid on täielikult suletud ning kinnitage lõhis klambriga.



**HOIATUS:** Enne lauasae ühendamist toiteallika või töötaga saega vaadake lehe kaitsekoost alati üle, et see oleks saelehega nõuetekohaselt joondus ja piisava vahekaugusega. Kontrollige joondust pärast iga kaldlõike muutust.



**HOIATUS:** Raskete kehavigastuste riski vähendamiseks ÄRGE kasutage saagige, kui lehe koost pole klambritega korralikult kinnitatud.

Kui see on nõuetekohaselt joondatud, on lõhis (m) joondus saelehega, mis on laua peal ja lehe pealmise osaga. Kui kasutate sirget äärt, tuleb tagada, et tera (b) on lõhisega (m) joondus. Kui vooluühendus on katkestatud, kasutage lehe kalde ja kõrguse reguleerimiseks äärmisi käike ning tagage, et lehe kaitsekoost hoiab lehe kõigi tööde jaoks puhtana.



**HOIATUS:** Lehe kaitsekooste nõuetekohane paigaldus ja joondamine on ohutu töö aluseks!

## LEHE KAITSEKOOSTE EEMALDAMISEKS (JONIS 4)

1. Tõmmake kaitsekatte vabastushoova (j).
2. Tõstke lehe kaitsekoost (k) üles.

## Tilgasoone plaadi paigaldamine (joonis 5)

1. Joondage tilgasoone plaat (p), nagu näidatud joonisel 5, ja sisestage tilgasoone plaadi taga olevad sakid lauaava taga olevatesse aukudesse.
2. Keerake lukustuskrugi (v v) päripäeva 90°, et lukustada laua vahetükk oma kohale.
3. Tilgasoone plaat sisaldab nelja reguleerimiskruvi, mis tõstavad või langetavad tilgasoone plaati. Kui see on õigesti paigaldatud, peaks tilgasoone plaat olema laua pealisosaga ühes tasapinnas või kergelt allpool ning oma kohale kinnitatud. Tilgasoone plaadi tagumine osa peab olema ühes tasapinnas või kergelt laua ülalpinnast allpool.



**HOIATUS:** Ärge kunagi kasutage masinat ilma tilgasoone plaadita. Vahetage kulunud või kahjustunud tilgasoone plaat kohe välja.

## TILGASOONE PLAADI EEMALDAMINE

1. Eemaldage tilgasoone plaat (p), keerates lukustuskrugi (v v) 90° vastupäeva
2. Kui kasutate võtme lahtist otsa, sisestage see pilusse (z), tõmmake tilgasoone plaat üles ja ette, et saada juurdepääs sae sisemusele. ÄRGE kasutage saage ilma tilgasoone plaadita.

## Juhtlati paigaldamine (joonis 6)

Juhtlati saab paigaldada paremale kahes asendis (asend 1 on mõeldud 0 mm kuni 62 cm [24,5"] kaldlõike tegemiseks ning asend 2 on mõeldud 20,3 cm [8"] kuni 82,5 cm [32,5"] kaldlõike tegemiseks) ning teie lauasae vasakule poole.

1. Avage juhtlati riiv (r).
2. Hoides latti vajaliku nurga all, joondage kinnitustihvtid (ees ja taga) (cc) lati reelingutel lati paepilude (dd) abil.
3. Libistage peapilud tihvtidele ja keerake latt alla, kuni see reelingutele toetub.
4. Lukustage latt oma kohal, sulgedes eesmise ja tagumise riivi (r) reelingutel.

## Pingile kinnitamine (joonis 1)



**ETTEVAATUST:** Kehavigastuste riski vähendamiseks veenduge, et lauasaag on tugealt stabiilse pinna külge kinnitatud, enne kui alustate kasutamiseega.



**ETTEVAATUST:** Tagage, et pind on piisavalt stabiilne, et suurte materjalitükkide tõttu ei kuku see kasutamise ajal ümber.

Lauasaag tuleb tugevalt kinnitada. Tööriista põhjal on neli auku (i), mis on mõeldud selle paigaldamiseks. Soovitame väga neid auke kasutada, et ankurdada lauasaag oma tööpingi või muu statsionaarse jäiga raami külge.

1. Asetage saag nelinurkse 12,7 mm (1/2") vineertüki keskele.
2. Märkige pliiatsiga kahe tagumise paigaldusaugu asendid (vahekaugus 220 mm (8-5/8") sae raamil. Seejärel mõõtke eesmise kahe augu suunas 498,5 mm (19-5/8").
3. Eemaldage saag ja puurige 9 mm (11/32") suurused augud märgistatud kohtadesse.
4. Paigutage saag nelja puuritud auguga vineerile ning sisestage neli 8 mm (5/16") suurust masinakruvi ALTPOOLT. Paigaldage seibid ja 8 mm (5/16") mutrid pealtpoolt. Keerake tugevalt kinni.
5. Et vältida kruvipeade ühinemist pinnaga, mille külge sae paigaldate, kinnitage kaks puidust jääkriba vineeraluse alla. Need ribad saab kinnitada puidukruvidega, mis paigaldatakse pealtpoolt, seni kui need ei tule läbi riba aluse.
6. Kasutage "C"-klambrit, et kinnitada vineeralus tööpingi külge, kui hakkate saagi kasutama.

## REGULEERIMINE

### Lehe reguleerimine (joonis 7)

#### LEHE JOONDAMINE (PARALLEELNE KALDNURGA AVAGA)



**HOIATUS:** Lõikeoht. Kontrollige lehte 0° ja 45° nurga all veendumaks, et leht ei puutu tilgasoone plaadiga kokku, põhjustades kehavigastusi.

Kui leht pole enam joondus laua pealmises osas oleva kaldnurga avaga, tuleb seda joondamise jaoks kalibreerida. Lehe ja kaldnurga ava uuesti joondamiseks toimige järgmiselt:



**HOIATUS:** Vigastusohu vähendamiseks lülitage seade välja ja eemaldage vooluallikast enne lisaseadmete paigaldamist ja eemaldamist, seadistuste tegemist või remonti. Juhuslik käivitumine võib põhjustada vigastuse.

1. Kasutage 6 mm kuuskantvõtit, vabastage tagumised kalde klamberkinnitused (ff), mis on laua alumisel küljel, et klamber saaks küljelt küljele liikuda.
2. Reguleerige klambrit, kuni leht on kalde mõõteseadme piluga paralleelne.
3. Pingutage tagumist kalde klamberkinnitust kuni 110–120 in-lbs (12,5–13,6 Nm).

#### LEHE KÕRGUSE REGULEERIMINE (JOONIS 1)

Lehte saab tõsta ja langetada, keerates kombineeritud lehe kõrguse reguleerimisketast (f).

Veenduge, et vaid lehe ülemised kolm hammast tulevad saagimisel kergelt läbi töödeldava detaili pealmise pinna. Seeläbi tagate, et materjali eemaldavad maksimaalne arv hambaid iga aeg, seega töötades optimaalsel tasemel.

### Kaitsekooste/lõhise joondamine lehega (joonis 8)

1. Eemaldage tilgasoone plaat. Vt Tilgasoone plaadi eemaldamine.
2. Tõstke leht lõike täissügavuseni ja 0° kaldlõike alla.
3. Leidke kolm väikest seadistuskrugi (II) kaitsekooste lukustusnupu (mm) kõrval. Neid kruvisid kasutatakse kaitsekatte asendi reguleerimiseks.

5. Asetage sirge äär lauale kahe leheotsa vastu. Lõhis (m) ei tohi sirget äärt puutuda. Vajadusel vabastage kaks suuremat lukustuskrugi (nn).
6. Reguleerige väikseid seadistuskruvisid (ll), et liigutada lõhist vastavalt sammus 5 märgitud asendile. Asetage sirge äär lehe vastasküljele ning korrake reguleerimist vastavalt vajadusele.
7. Pingutage kergelt kahte suuremat lukustuskrugi (nn).
8. Asetage ruut lamedalt lõhise vastu veendumaks, et lõhis on vertikaalselt ja lehega joondus.
9. Vajadusel kasutage seadistuskruvisid, et lõhis oleks ruudu suhtes vertikaalselt.
10. Korrake samme 5 ja 6, et kinnitada lõhise asend.
11. Pingutage kahte suuremat lukustuskrugi (nn) lõpuni.

## Paralleelseks reguleerimine (joonis 1, 9, 15)

Optimaalseks tulemuseks peab leht olema juhtlatiga paralleelne. Seda on tehases reguleeritud. Uuesti reguleerimiseks:

### ASENDI 1 LATI JOONDAMINE

1. Paigaldage latt asendisse 1 ja vabastage reelingu lukustushoob (e). Leidke mõlemad kinnitustihvtid (cc), mis toetavad latti eesmistele ja tagumistele reelingute peal.
2. Vabastage tagumine lukustustihvti krugi ja reguleerige lati joondust süvendis, kuni lati esikülj on lehega paralleelne. Veenduge, et möödate lati esiküljest lehe tagaosani veendumaks joondumises.
3. Pingutage lähikrugi ja korrake seda lehest vasakul poolel.
4. Kontrollige kaldnurga mõõteseadme näidiku seadistust (joonis 10).

### ASENDI 2 LATI JOONDAMINE

1. Asendi 2 lati kinnitustihvtide (cc) joondamiseks tuleb tagada, et asendi 1 tihvtid on joondatud, vt **Asendi 1 lati joondamine**.
2. Vabastage asendi 2 tihvtid, siis kasutage lehe võtme avasid tingmärkidena, et paigutamiseks ning joondage tihvtid (joonis 15).
3. Pingutage kinnitustihvte (ees ja taga).

## Kaldnurga mõõteseadme reguleerimine (joonis 10)

1. Vabastage reelingu lukustushoob (e).
2. Seadke leht 0° nurga alla ja liigutage latti, kuni see lehte puutub.
3. Lukustage reelingu lukustushoob.
4. Vabastage kaldnurga mõõteseadme indikaatorkrugi (ee) ja seadke kaldnurga mõõteseadme indikaator nulli (0). Pingutage kaldnurga mõõteseadme indikaatorkrugi uuesti. Kollane kaldnurga mõõteseadme (üleval) on õige vaid siis, kui latt on paigaldatud lehest paremale ja see on asendis 1 (nullist kuni 62 cm [24,5"] suuruse kaldnurga tegemiseks), mitte 82,5 cm (32,5") kaldnurga asendis. Valge kaldnurga mõõteseadme (alumine) on õige vaid siis, kui latt on paigaldatud lehest paremale ja see on asendis 2 (20,3 cm [8"] kuni 82,5 cm (32,5") suuruse kaldnurga tegemise jaoks.

Juhtlati skaala on täpne, kui latt on paigaldatud lehest paremale.

## Reelingu luku reguleerimine (joonis 1, 11)

Reelingu lukk on tehases reguleeritud. Kui peate uuesti reguleerima, toimige järgmiselt:

1. Lukustage reelingu lukustushoob (e).
2. Sae alumisel küljel vabastage kontramutter (gg).
3. Pingutage kuuskantvarrast (hh), kuni lukustussüsteemi vedru surutakse kokku, luues reelingu lukustushooval soovitud pinge. Pingutage uuesti kontramutrit kuuskantvarda vastas.
4. Keerake saag ümber ja kontrollige, et latt ei liiguks, kui lukustushoob on ühildunud. Kui latt on ikka lahti, pingutage veel vedru.

## Kaldlõike bloki ja näidiku reguleerimine (joonis 12)

1. Tõstke leht täielikult üles, keerates lehe kõrguse reguleerimisketast (f) päripäeva, kuni see seiskub.
2. Vabastage kaldlõike lukustushoob (g), vajutades selle üles ja paremale. Vabastage kaldlõike blokeerimiskrugi (jj).



3. Asetage ruut lamedalt vastu laua pealmist osa ning hammaste vahele vastu lehte. Tagage, et kaldlõike lukustushoob on avatud või ülemises asendis.
4. Kasutades kaldlõike lukustushoova, reguleerige kaldlõike nurka, kuni see on lamedalt ruudu vastas.
5. Pingutage kaldlõike lukustushoova, vajutades selle alla.
6. Keerake kaldlõike blokeerimisnukki (ii), kuni see puutub kindlalt laagri blokki. Pingutage kaldlõike kruvi (jj).
7. Kontrollige faasi nurgaskaalat. Kui näidik pole suunatud 0°peale, vabastage näidiku kruvi (kk) ja liigutage näidikut nii, et see näitaks õigesti. Pingutage näidiku kruvi uuesti.
8. Korrake 45° juures uuesti, kuid ärge näidikut reguleerige.

## Kalde mõõteseadme reguleerimine (joonis 1)

Kalde mõõteseadme (j) reguleerimiseks vabastage nupp, seadke soovitud nurga alla ning pingutage nappu.

## Keha ja käte asend

Keha ja käte õige asend lauasae kasutamisel muudab saagimise kergemaks, täpsemaks ja ohutumaks.



### HOIATUS:

- Mitte kunagi ärge viige käsi lõikepiirkonna lähedale.
- Ärge hoidke käsi saekettale lähemal kui 150 mm.
- Ärge asetage käsi risti.
- Hoidke mõlemad jalad kindlalt põrandal ja säilitage tasakaal.

## Enne kasutamist



### HOIATUS:

- Paigaldage sobiv saeketas. Ärge kasutage liigselt kulunud saelehti. Tööriista maksimaalne pöörlemiskiirus ei tohi ületada saelehel oma.
- Ärge püüdke saagida väga väikesi detaile.
- Laske lehel vabalt saagida. Ärge kasutage jõudu.

- Enne saagimist laske mootoril saavutada täispöörded.

## KASUTAMINE

### Kasutusjuhised



**HOIATUS:** Järgige alati ohutusjuhiseid ja asjakohaseid õigusakte.



**HOIATUS: Vigastusohu vähendamiseks lülitage seade välja ja eemaldage vooluallikast enne lisaseadmete paigaldamist ja eemaldamist, seadistuste tegemist või remonti.** Veenduge, et toitelüliti on asendis OFF (väljas). Juhuslik käivitumine võib põhjustada vigastuse.

Tähelepanu Suurbritannia kasutajatele on trükitud "puidutöömashinate regulatsioon 1974"-s ja kõikides hilisemates muudatustes.

Veenduge, et laua kõrgus ja stabiilsus on seadistatud teile sobivaks. Masina asukoht tuleb valida nii, et kasutajal oleks hea ülevaade ning seadme ümber piisavalt vaba ruumi detaili piiranguteta käsitlemiseks.

Vibratsioonimõju vähendamiseks veenduge, et töökeskkond ei oleks liialt külm, seade ning tarvik oleksid hästi hooldatud ning kasutatava materjali mõödud vastaksid seadmele.



### HOIATUS:

- Järgige alati ohutusjuhiseid ja kohalduvaid eeskirju.
- Veenduge, et laua kõrgus ja stabiilsus on seadistatud ergonoomiliselt. Masina tööpind tuleb valida nii, et operaatoril oleks tööst hea ülevaade ning piisavalt vaba liikumisruumi materjali käsitlemiseks.
- Paigaldage sobiv saeketas. Ärge kasutage väga kulunud saelehti. Tööriista maksimaalne pöörlemiskiirus ei tohi ületada saelehel oma.
- Ärge püüdke saagida väga väikesi detaile.
- Laske lehel vabalt saagida. Ärge kasutage jõudu.
- Enne saagimist laske mootoril saavutada täispöörded.

- Veenduge, et kõik lukustusnupud ja fikseerimishoovad on kinni.
- Mitte kunagi ärge viige kätt saelehe lähedale, kui saag on ühendatud vooluvõrku.
- Ärge kunagi kasutage saagi vabakäelõigeteks!
- Ärge saagige moondunud, kaarjaid või kausjaid detaile. Detailil peab olema vähemalt üks sirge, sile külg, millega võib vastu juhtlatti või eerungi latti minna.
- Toestage alati pikad detailid, et vältida tagasilööke.
- Ärge eemaldage ühtegi lõigatud tükki lehe piirkonnast, kui leht parasjagu töötab.

## Sisse- ja väljalülitamine (joonis 13)

Teie saepingi toitelüliti (h) pakub mitmeid eeliseid:

- Kaitse voolukatkestuse eest: kui vool mingil põhjusel välja lülitatakse, tuleb lüliti teadlikult uuesti alla vajutada.
- Masina sisselülitamiseks vajutage rohelist stardinuppu.
- Masina väljalülitamiseks vajutage punast stoppnuppu.

## Juhtlatti kasutamine (joonis 14-16)

### REELINGU LUKUSTUSHOABI

Reelingu lukustushoob (e) lukustab latti oma kohal, et vältida lõikamise ajal liikumist. Reelingu hoova lukustamiseks vajutage see alla ja sae ette. Vabastamiseks tõmmake seda üles ja sae esikülje suunas.

**MÄRKUS:** Kui teete pikilõikeid, lukustage alti reelingu lukustushoob.

### DETAILI TOE PIKENDUS/KITSAS PIKISAAGIMISE LATT

Teie saag on varustatud detaili toe pikendusega, et toetada detaili, mis ületab saelaua.

Kitsa pikisaagimise latti kasutamiseks detaili toetamise asendis, keerake see hoiustamisasendist, nagu näidatud joonisel 15, ja libistage tihvtid alumistesse piludesse (aa), mis on latti mõlemas otsas.

Kitsa pikisaagimise latti kasutamiseks kitsas pikisaagimise asendis, keerake tihvtid pilude ülemisse ossa (bb), mis on latti mõlemas otsas. See funktsioon võimaldab 51 mm (2") suuremat vahekaugust lehest. Vaata joonis 16.

**MÄRKUS:** Tõmmake detaili toe pikendus tagasi või reguleerige vastavalt kitsale latti asendile, kui töötate laua kohal.

### TÄPPISREGULEERIMISE NUPP

Täppisreguleerimise nupp (d) võimaldab teha väiksemaid muudatusi, kui seadistate latti. Enne reguleerimist tuleb veenduda, et reelingu lukustushoob on ülemises või lukustamata asendis.

### KALDNURGA MÕÖTESEADME NÄIDIK

Kaldnurga mõõteseadme näidik tuleb joondada juhtlatti nõuetekohase töö tagamiseks, kui kasutaja lülitab paksult lõhikplaadilt üle õhukesele. Kaldnurga mõõteseadme näidikut saab õigesti lugeda vaid asendi 1 (null kuni 61 cm) jaoks, kuid asendi 1 jaoks koos kitsa juhtlatti lisage 5,08 cm. Vt **Kaldnurga mõõteseadme reguleerimine** peatükis **Kokkupanek**.

## PÕHILISEDSAAGIMISVÕTTED

### Pikisaagimine (joonised 1, 2, 17 ja 18)



**HOIATUS:** Teravad servad.

1. Seadke lehe nurgaks 0°.
2. Lukustage juhtlatti riiv (r) (joonis 1).
3. Tõstke lehte, kuni see on umbes 3 mm detaili pealispinnast kõrgemal. Reguleerige vajadusel ülemise lehe kaitsekatte kõrgust.
4. Reguleerige latti asendit, vt **Juhtlatti kasutamine**.
5. Hoidke detaili lamedalt laual ja juhtlatti vastas. Hoidke detaili lehest eemal.
6. Hoidke mõlemad käed lehe liikumisrajast eemal (joonis 17).
7. Lülitage masin sisse ja laske lehel saavutada maksimaalne kiirus.
8. Söötke töödetail aeglaselt saelehe kaitsekatte alla, surudes seda kindlalt vastu juhtlatti. Laske hammastel lõigata ja ärge avaldage detailile lehe kaudu survet. Ketta kiirus peab olema konstantne.

9. Kasutage alati tõukepulka (u), kui töötate lehe lähedal (joonis 18).
10. Pärast lõikamise lõpetamist lülitage masin välja ja laske lehel seisma jääda ning eemaldage siis detail.

**HOIATUS:**

- Ärge kunagi lükake ega hoidke "lahtist" või ära lõigatud detaili külge.
- Ärge saagida liiga väikesi detaile.
- Kasutage alati tõuke pulka, kui saete väikeseid detaili pikkupidi.

**Kaldlõiked (joonis 1)**

1. Seadistage vajalik kaldlõike nurk, keerates hoova (g), vajutades selle üles ja paremale.
2. Seadistage soovitud nurk, keerake hoova, vajutades selle alla ning vasakule oma kohale lukustamiseks.
3. Toimige nagu pikisaagimise puhul.

**Ristsaagimine ja Kaldlõike ristsaagimine**

1. Eemaldage juhtlatt ja paigaldage kaldnurga mõõteseadme soovitud auku.
2. Lukustage kaldnurga mõõteseadme 0° juurde.
3. Toimige nagu pikisaagimise puhul.

**Eerungi lõiked (joonis 1)**

1. Seadke kaldnurga mõõteseadme (j) soovitud nurga alla.

**MÄRKUS:** Hoidke detaili alati tugevalt kaldnurga mõõteseadme esikülje vastas.

2. Toimige nagu pikisaagimise puhul.

**Ühendeerung**

See lõige on koonuse ja kaldlõike kombinatsioon. Seadke kaldlõige soovitud nurga alla ja jätkake ristlõike eerungiga.

**Pikkade detailide tugi**

- Pange pikkade detailide alla alati tugi.
- Toetage pikki detaile sobivate vahenditega, näiteks saepukkide või muu sarnasega, et vältida otste kukkumist.

**Tolmueemaldus (joonis 1)**

Masin on varustatud tagaküljel tolmueralduspordiga (n), mis sobib kasutamiseks tolmueraldusvarustusega, millel on 57/65 mm otsak. Masinaga käib kaasas tolmu vähendusport, mida kasutatakse koos 34-40 mm diameetriga tolmueraldusadapteri otsakutega.

Lehe kaitsekoost sisaldab ka tolmueemaldusporti 35 mm suuruse düüsi jaoks.

- Ühendage kõigi tööde ajaks tolmueemaldusseade, mis vastab asjakohastele tolmu emissiooni puudutavatele õigusaktidele.
- Tagage, et kasutatav tolmueraldusvoolik sobib antud rakenduseks ja lõigatava materjaliga. Tagage vooliku nõuetekohane hoidmine.
- Pidage meeles, et isevalmistatud materjalid, nagu puitlaastplaat või MDF, toodavad rohkem tolmu lõikamisel kui naturaalne puit.

**Ladustamine (joonised 21-23)**

1. Kinnitage tõukepulk (u) lati külge.
2. Eemaldage lehe kaitsekoost. Vt **Lehe kaitsekooste eemaldamiseks**. Riputage lehe kaitsekooste esikülge klambrile ja libistage kooste tagumine osa hoidikusse, nagu näidatud, seejärel keerake hoova lukustamiseks vastupäeva.
3. Libistage lehe võtmed (t) taskusse, kuni kollane nupp on avaga joondus, et see oma kohal kinnitada, vt joonist 23.
4. Sisestage kaldnurga mõõteseadme juhtala taskusse, seejärel kallutage ja lukustage oma kohal. Asetage kaldnurga mõõteseadme pikendus üles, et vältida häireid.
5. Pange juhe selles kohas kokku (oo).
6. Lati hoidmiseks kinnitage detaili tugi oma kohale. Eemaldage latt reelingutelt. Kinnitage latt uuesti tagurpidi saest vasakule, vt joonis 22. ÄRGE riputage kinnitusavasid lati kinnituskruvide vasakust küljest. Need kruvid on joondu lati vahekauguse taskuga, nagu näidatud. Sulgege kinnitamiseks juhtlati riiv (r).

**Transportimine**

- Kandke masinat alati selle jaoks mõeldud käepidemest (ww), vt joonis 1.



**HOIATUS:** Transportige masinat alati koos paigaldatud ülemise saelehe kaitsekattega.

## HOOLDAMINE

Teie DEWALTi masin on loodud pikaajaliseks kasutamiseks minimaalse hoolduse juures. Pideva rahuldava töö tagamiseks tuleb selle eest hoolitseda ja tööriista regulaarselt puhastada.



### Määrimine (joonis 20)

Mootorit ja laagreid ei tule täiendavalt määrida. Kui lehetõstmine ja langetamine muutub raskeks, puhastage ja määrige kõrguse reguleerkrusid:

1. Eemaldage saag toiteallikast.
2. Pöörake saag külili.
3. Puhastage ja määrige kõrguse reguleerimiskruvi keermeid (pp), mis on sae alumisel küljel, nagu näidatud joonisel 20. Kasutage üldotstarbelist määret.



### Puhastamine (joonis 1, 19)



**HOIATUS:** Raskete kehavigastuste riski vähendamiseks lülitage seade välja ja katkestage masina ühendus toiteallikaga enne puhastama asumist. Juhuslik käivitamine võib põhjustada vigastuse.



**HOIATUS:** Puhuge mustus ja tolm korpusest kuiva õhuga välja niipea, kui näete ventilatsioonivade ümber kogunenud tolmu või mustust. Kandke selle töö tegemisel heakskiidetud kaitseprille ja tolmu maski.



**HOIATUS:** Ärge kunagi kasutage tööriista mittemetallist osade puhastamiseks lahusteid või muid kemikaale. Need kemikaalid võivad nõrgendada tööriista materjale. Kasutage vaid veega või pehme seebiga niisutatud lappi. Ärge laske vedelikel sattuda tööriista sisse; ärge kastke tööriista või selle osi vedelikku.



**HOIATUS:** Vigastuste ohu vähendamiseks puhastage regulaarselt lauda.



**HOIATUS:** Kehavigastuse ohu vähendamiseks puhastage regulaarselt tolmukogumissüsteemi.

Lehe kaitsekoost (k) ja tilgasoone plaat peavad olema oma kohal enne sae kasutamist.

Enne kasutamist kontrollige hoolega, kas ülemine ja alumine lehe kaitse ning tolmueemaldustoru töötavad korralikult. Hoolitsege selle eest, et laastud, tolma ja detaili osad ei saaks nende toimimist takistada.

Töödetaili osakeste kinnijäämisel saelehe ja kaitsmete vahele eemaldage masina elektritoide ja järgige juhiseid jaotisest **Saelehe paigaldamine**. Eemaldage kinnijäänud tükid ja paigaldage uuesti saeketas.

Hoidke ventilatsioonivavasid puhtana ja puhastage korpust korrapäraselt pehme lapiga.

Puhastage tolmueraldussüsteemi regulaarselt:

1. Katkestage sae ühendus.
2. Keerake saag külili, et alumisele seadme avatud osale on juurdepääs olemas.
3. Avage tolmumahutiüks (qq), näidatud joonisel 19, vabastage kaks kruvi ja vajutage siis külgmisi klambreid (rr). Eemaldage tolm ja kinnitage uuesti, vajutades külgmised klambrid täielikult oma kohale ning seejärel pingutades lukustuskrusid.

### Lisavarustus



**HOIATUS:** Kuna muid tarvikuid peale DEWALTi pakutavate ei ole koos selle seadmega testitud, võib nende kasutamine koos selle tööriistaga olla ohtlik. Kehavigastuste ohu vähendamiseks on koos selle seadmega lubatud kasutada ainult DEWALTi soovitatud tarvikuid.

Vahetage kulunud lehekaitseid välja. Võtke ühendust kohaliku DEWALTi teeninduskeskusega, et saada üksikasjad lehe kaitse vahetamise kohta.

**SAELEHED:** KASUTAGE ALATI 250 mm müra vähendavaid saelehti 30 mm völli auguga. Lehe nimikiirus peab olema vähemalt 5000 p/min. Ärge kunagi kasutage väiksema diameetriga lehte. Seda ei kaitsta nõuetekohaselt.

KETTA KIRJELDUS		
RAKENDUSALA	DIAMEETER	HAMMAS
<b>Ehituse saelehed</b> ( <i>kiire pikilõige</i> )		
Üldeesmärk	250 mm	24
Peened ristlõiked	250 mm	40
<b>Puittoodete saelehed</b> ( <i>siledad puhtad lõiked</i> )		
Peened ristlõiked	250 mm	60

Sobivate tarvikute kohta teabe saamiseks pidage nõu müüjaga.

## Keskkonnakaitse



Eraldi kogumine. Seda toodet ei tohi kõrvaldada koos olmejäätmetega.

Kui te ühel päeval leiате, et teie DEWALTi toode on muutunud kasutuks või vajab väljavahetamist, ärge visake seda olmejäätmete hulka. Viige toode vastavasse kogumispunkti.



Elektroonikajäätmete sorteerimine ja pakkimine aitab meil materjale taaskasutada. Materjalide taaskasutamine aitab vältida keskkonna saastamist ja vähendab vajadust tooraine järele.

Kohalikud määrused võivad nõuda elektroonikaromu eraldamist olmejäätmetest ning selle viimist prügilasse või jaemüüjale, kellelt ostate uue toote.

DEWALT pakub võimalust DEWALTi toodete tagasivõtmiseks ja taaskasutamiseks pärast kasutusea lõppu. Selle teenuse kasutamiseks viige toode volitatud remonditöökotta, kus see meie nimel tagasi võetakse.

Lähima volitatud remonditöökoja leidmiseks võite pöörduda DEWALTi kohaliku esindusse, mille aadressi leiате sellest kasutusjuhendist. Samuti on DEWALTi volitatud remonditöökodade nimekiri ja müügi järgse teeninduse üksikasjad ning kontaktandmed leitavad internetis aadressil: [www.2helpU.com](http://www.2helpU.com)

# PJOVIMO STAKLĖS

## DWE7491

### Sveikiname!

Jūs pasirinkote „DEWALT“ įrankį. Dėl ilgametės patirties, kruopštaus patobulinimo ir atsinaujinimo bendrovė „DEWALT“ yra viena iš patikimiausių profesionalių elektros įrankių vartotojų partnerių.

### Techniniai duomenys

		DWE7491-QS/GB	DWE7491-LX
Įtampa	V	230	115
Tipas		1	1
Variklio galia (įvesties)	W	2000	1700
Variklio galia (išvesties)	W	970	820
Greitis be apkrovos	min <sup>-1</sup>	3 800	4800
Pjovimo disko skersmuo	mm	250	250
Vidinės disko angos skersmuo	mm	30	30
Disko korpuso storis	mm	2,2	2,2
Skėlimo peilio storis	mm	2,3	2,3
Pjovimo gylis esant 90°	mm	77	77
Pjovimo gylis esant 45°	mm	55	55
Prapjovos gylis	mm	825	825
Bendrieji matmenys	mm	710 x 650 x 450	710 x 650 x 450
Svoris	kg	28,1	28,1
L <sub>PA</sub> (garso slėgis)	dB(A)	95,0	95,0
K <sub>PA</sub> (garso slėgio paklaida)	dB(A)	3,0	3,0
L <sub>WA</sub> (garso galia)	dB(A)	106,0	106,0
K <sub>WA</sub> (garso galios paklaida)	dB(A)	3,0	3,0

#### Saugikliai:

Europos vartotojams	230 V įrankiai	10 amperų elektros tinkle
JK ir Airijos vartotojams	230 V įrankiai	13 amperų elektros kištukuose
Jungtinės Karalystės ir Airijos vartotojams	115 V įrankiai	16 amperų elektros kištukuose

**PASTABA:** Šis prietaisas skirtas jungti į maitinimo tinklo sistemą, kurios maksimali leistina varža vartotojo sąsajos taške (elektros skydinėje) yra maks. 0,25 omo.

Vartotojas privalo užtikrinti, kad šis prietaisas būtų jungiamas tik į tokią maitinimo tinklo sistemą, kuri atitinka pirmiau nurodytą reikalavimą. Jeigu reikia, vartotojas gali pasiteirauti valstybinės elektros tinklų įmonės apie sistemos varžą sąsajos taške.

### Apibrėžtys: Saugos nurodymai

Toliau pateiktos apibrėžtys apibūdina kiekvieno žodinio signalo griežtumą. Prašome perskaityti šį vadovą ir atkreipti dėmesį į šiuos simbolius.



**PAVOJUS:** nurodo tiesioginę pavojingą situaciją, kurios neišvengę, žūsitate arba sunkiai susižalosite.



**ĮSPĖJIMAS:** Nurodo potencialią pavojingą situaciją, kurios neišvengus galima sunkiai ar net mirtinai susižaloti.



**DĖMESIO:** reiškia potencialią pavojingą situaciją, kuri, jeigu jos neišvengti, galėtų baigtis nesunkiu arba vidutiniu sužeidimu.

**PASTABA:** nurodo praktiką, nesusijusią su sužeidimu, kuri gali PADARYTI žalos turtui.



Reiškia elektros smūgio pavojų.



Reiškia gaisro pavojų.



Reiškia aštirus kraštus.

## EB atitikties deklaracija

### MAŠINŲ DIREKTYVA



DWE7491

„DEWALT“ pareiškia, kad **Techninių duomenų** skyriuje aprašyti gaminiai yra sukurti laikantis toliau nurodytų reikalavimų ir standartų: 2006/42/EB, EN 61029-1, EN 61029-2-1

Šie gaminiai taip pat atitinka Direktyvas 2004/108/EB ir 2011/65/EB. Dėl papildomos informacijos prašome kreiptis į „DEWALT“ atstovą toliau nurodytu adresu arba žiūrėkite į vadovo pabaigoje pateiktą informaciją.

Toliau pasirašęs asmuo yra atsakingas už techninio dokumento sukūrimą ir pateikia šią deklaraciją „DEWALT“ vardu.

Horst Grossmann  
Gaminių projektavimo ir tobulinimo direktoriaus pavaduotojas  
DEWALT, Richard-Klinger-Straße 11,  
D-65510, Idstein, Germany (Vokietija)

2013-01-12

## Saugos instrukcija



**ĮSPĖJIMAS!** Kai naudojate įrankius su akumulatoriais, laikykitės būtinų saugos priemonių, įskaitant toliau nurodytas, kad sumažintumėte gaisro, skysčio ištekėjimo iš akumuliatorių ir sužeidimo pavojų.

Perskaitykite visus šiuos nurodymus prieš bandydami naudoti šį įrankį ir saugokite šią instrukciją.

**IŠSAUGOKITE VISUS ĮSPĖJIMUS IR NURODYMUS ATEIČIAI**

## Bendrosios saugos taisyklės

### 1. Užtikrinkite darbo vietos švarą.

Netvarkingos vietos ir darbataliai gali sąlygoti sužeidimus.

### 2. Atsižvelkite į darbo vietos sąlygas.

Saugokite šį įrankį nuo lietaus. Nedirbkite su šiuo įrankiu drėgnose vietose arba esant drėgnoms oro sąlygoms. Darbo vieta turi būti gerai apšviesta (250–300 liuksų). Nenaudokite šio įrankio tose vietose, kuriose kyla sprogimo pavojus, pavyzdžiui, jeigu patalpoje yra degių skysčių ar dujų.

### 3. Apsisaugokite nuo elektros smūgio.

Stenkitės nesiliesti kūnu prie įžemintų paviršių (pavyzdžiui, vamzdžių, radiatorių, viryklių ir šaldytuvų). Naudodami šį įrankį esant ekstremalioms sąlygoms (pvz., esant dideliame oro drėgnumui, kai darbo metu susidaro metalo drožlių ir pan.), elektros saugą galima pagerinti naudojant izoliacinį transformatorių arba (FI) įžemintą grandinės pertraukiklį.

### 4. Neleiskite artyn pašalinių žmonių.

Neleiskite kitiems, su darbu nesusijusiems asmenims, ypač vaikams, liesti įrankio arba ilginimo laido ir neleiskite jų į darbo vietą.

### 5. Prieš padėdami įrankius į vietą, išjunkite juos.

Jeigu įrankio nenaudojate, jį reikia laikyti sausoje, saugiai užrakintoje, vaikams nepasiekiamoje vietoje

### 6. Nespaukite įrankio jėga.

Tinkamu elektriniu įrankiu darbą atliksite geriau, saugiau – tokiu tempu, kuris buvo numatytas jį kuriant.

### 7. Naudokite tinkamą įrankį.

Nenaudokite mažų įrankių ir priedų darbams, kuriems atlikti reikia galingų įrankių. Naudokite įrankius tik pagal numatytąją naudojimo paskirtį; pavyzdžiui, nenaudokite diskinių pjūklų medžių šakoms genėti arba rąstams pjauti.

### 8. Naudokite tinkamą aprangą.

Nedėvėkite laisvų drabužių arba papuošalų, nes juos gali įtraukti įrankio sudedamosios dalys. Dirbant lauke, rekomenduojama avėti batus neslidžiais padais. Dėvėkite apsauginius galvos dangalus, po kuriais galima būtų paslėpti ilgus plaukus.

9. **Naudokite apsaugos priemones.**  
Visuomet dėvėkite apsauginius akinius. Jei atliekate tokius darbus, kuriuos dirbant kyla dulkių ar išmetama pjaunamos medžiagos dalelių, dėvėkite antveidį arba respiratorių. Jei šios dalelės galėtų būti gana karštos, dėvėkite šilumai atsparią prijuostę. Visuomet dėvėkite ausų apsaugas. Visuomet dėvėkite apsauginį šalną.
10. **Prijunkite dulkių ištraukimo įrenginį.**  
Jeigu elektrinis įrankis aprūpintas įtaisais, skirtais prijungti dulkių trauktuvą ir dulkių surinkimo priemones, būtinai tinkamai juos prijunkite ir naudokite.
11. **Saugokite laidą.**  
**Niekada netempkite už laido, norėdami išjungti kištuką iš elektros lizdo.** Laidą laikykite atokiai nuo šilumos, tepalo, aštrių kraštų arba judančių dalių. Niekada neneškite įrankio laikydami už laido.
12. **Pritvirtinkite ruošinį.**  
Ruošinį suspauskite veržtuvais arba spaustuvais. Tai saugiau, nei laikyti jį rankomis, ir galite abejomis rankomis laikyti įrankį.
13. **Nepersitempkite.**  
Visuomet tvirtai stovėkite ant žemės, išlaikykite pusiausvyrą.
14. **Kruopščiai prižiūrėkite įrankius.**  
Pjovimo įrankiai turi būti aštrūs ir švarūs, tada jie veiks geriau ir saugiau. Vadovaukitės nurodymais, kaip tepti ir keisti priedus. Reguliariai tikrinkite įrankius ir, jei jie sugestų, atiduokite juos į įgaliotąją techninės priežiūros dirbtuvę, kad juos pataisytų. Rankenos ir jungikliai turi būti sausi, švarūs, netepaluoti ir nealyvuoti.
15. **Atjunkite įrankius.**  
Išjunkite įrankius iš maitinimo tinklo, jei jų nenaudojate, prieš atlikdami techninės priežiūros darbus ir keisdami priedus, pavyzdžiui, diskus, antgalius ir pjoviklius.
16. **Išimkite reguliavimo varžtus ir veržliarakčius.**  
Prieš pradėdami naudoti įrankį, įpraskite patikrinti, ar nuo jo nuėmėte visus reguliavimo raktus ir veržliarakčius.
17. **Venkite atsiktinio įrankio įjungimo.**  
Prieš įjungdami įrankį į elektros lizdą, patikrinkite, ar jungiklis yra išjungimo padėtyje.
18. **Naudokite darbui lauke tinkamus ilginimo laidus.**  
Prieš pradėdami naudoti įrankį, patikrinkite, ar nepažeistas ilginimo laidas, ir, jeigu reikia, pakeiskite jį nauju. Naudojant darbui lauke tinkamus ilginimo laidus, sumažėja elektros smūgio pavojus.
19. **Būkite budrūs.**  
Žiūrėkite, ką darote. Vadovaukitės sveika nuovoka. Nenaudokite šio įrankio, kai esate pavargę arba apsvaigę nuo narkotikų ar alkoholio.
20. **Tikrinkite, ar nėra sugadintų dalių.**  
Prieš naudojimą atidžiai patikrinkite, ar įrankis ir elektros laidas nėra sugedęs. Patikrinkite, ar nėra išsiderinusių arba užstrigusių judamųjų dalių, ar nėra sugedusių dalių, sugadintų apsaugų ar jungiklių, arba kokių nors kitų gedimų, kurie galėtų turėti neigiamos įtakos elektrinio įrankio darbui. Apsauga ar kita sugadinta dalis turi būti tinkamai pataisyta arba pakeista įgaliotame techninio aptarnavimo centre arba kaip nurodyta šioje naudojimo instrukcijoje. Sugedusius jungiklius reikia pakeisti įgaliotame techninės priežiūros centre. Sugedus jungikliui, elektros įrankiu naudotis negalima. Niekomet nebandykite taisyti patys.



**ĮSPĖJIMAS!** Naudojant šiame vadove nerekomenduojamus papildomus įtaisyti arba priedus, arba naudojant įrankį ne pagal numatytąją paskirtį, gali kilti asmeninio susižeidimo pavojus.

21. **Įrankį leidžiama remontuoti tik kvalifikuotiems asmenims.**

Šis elektrinis įrankis atitinka visus atitinkamus saugos reikalavimus. Taisyti turėtų tik kvalifikuoti asmenys, naudodami originalias atsargines dalis, priešingu atveju, tai gali kelti didelį pavojų vartotojui.

## Papildomos saugos taisyklės naudojant pjovimo stakles

- Nenaudokite pjovimo diskų, kurių korpusų storis yra didesnis nei skėlimo peilio storis arba kurių dantukų plotis yra mažesnis nei skėlimo peilio (skaldytuvo) storis.
- Įsitikinkite, kad diskas sukasi tinkama kryptimi ir kad dantukai yra nukreipti į pjovimo staklių priekį.



- Prieš pradėdami darbą patikrinkite, ar gerai priveržtos visos spaustuvų rankenos.
- Patikrinkite, ar visi peiliai ir antbriauniai yra švarūs, o nišoje įtaisyti movos kraštai remiasi į diską. Tvirtai užveržkite ašies veržlę.
- Pjovimo diskas turi būti aštrus, jį reikia tinkamai nustatyti.
- Patikrinkite, ar skaldytuvas yra nustatytas tinkamu atstumu nuo pjovimo disko – daugiausia 5 mm.
- Niekuomet nedirbkite su pjovimo staklėmis, jeigu ant jų tinkamai nesumontuotos viršutinė ir apatinė apsaugos.
- Jokia Jūsų kūno dalis neturi būti vienoje linijoje su disku. Priešingu atveju galite susižaloti. Atsistokite bet kurioje disko pusėje.
- Prieš keisdami pjovimo diskus arba atlikdami techninį aptarnavimą, atjunkite pjovimo stakles nuo maitinimo tinklo.
- Pjaudami visuomet naudokite stūmimo įrankį ruošiniui tiekti ir niekuomet nekiškite rankų arčiau nei per 150 mm nuo pjovimo disko.
- Įrankį junkite tik į numatytąją įtampą turintį maitinimo šaltinį.
- Netepkite tepalu besisukančio pjovimo disko.
- Nesiekite iš už pjovimo disko pusės.
- Jeigu nenaudojate stūmimo įrankio, visuomet padėkite jį į vietą.
- Nestovėkite ant įrenginio.
- Gabenimo metu viršutinė pjovimo disko dalis visuomet turi būti uždengta, pvz., apsauginiu dangčiu.
- Neneškite ir negabenkite įrankio, paėmę už apsauginio gaubto.



**ĮSPĖJIMAS:** Šis įrenginys turi specialiai pagamintą energijos tiekimo laidą (Y tipo priedas). Jeigu maitinimo laidas būtų pažeistas arba sugadintas, jį pakeisti gali tik gamintojas arba įgaliotasis meistras.

- Nedelsdami pakeiskite nusidėvėjusį arba apgadintą pagrindo įdėklą (plokštę su anga).
- Patikrinkite, ar ruošinys yra tinkamai atremtas. Visada papildomai paremkite ilgus ruošinius.
- Nespauskite pjūklelio iš šono.
- Niekada nepjaukite lengvųjų metalų. Prietaisas nėra skirtas šiam darbui.
- Nenaudokite šlifavimo arba deimantinių pjovimo diskų.

- Neleidžiama pjauti įpjovų, išdrožų ir griovelėlių.
- Nelaimingo atsitikimo arba staklių gedimo atveju, nedelsdami išjunkite įrenginį ir atjunkite jį nuo maitinimo tinklo. Praneškite apie gedimą ir tinkamai pažymėkite stakles, kad sugedusiu prietaisu nesinaudotų kiti žmonės.
- Jeigu pjaunant pjovimo diskas būtų užblokuotas dėl netinkamos padavimo jėgos, **VISADA** išjunkite stakles ir atjunkite jas nuo maitinimo tinklo. Patraukite ruošinį ir patikrinkite, ar pjovimo diskas laisvai sukasi. Įjunkite stakles ir pradėkite naują pjovimo operaciją, sumažinę tiekimo jėgą.
- NIEKADA nebandykite dėti palaidų medžiagų viena ant kitos, kad galėtumėte suvaldyti įrankį arba atatrąką. Medžiagas visada tvirtai paremkite.

## PJOVIMO DISKAI

- Pjaudami medieną, visada prijunkite mechanizmą prie tinkamo dulkių trauktuvo.
- Maksimalus leistinas pjovimo disko greitis visuomet turi būti lygus arba didesnis nei be apkrovos veikiančio įrankio greitis, kuris yra nurodytas vardinėje plokštelėje.
- Nenaudokite pjovimo diskų, kurių matmenys neatitinka matmenų, nurodytų skyriuje **Techniniai duomenys**. Nenaudokite jokių tarpiklių, norėdami pritaikyti diską prie ašies. Jeigu ketinate pjauti medieną ir panašias medžiagas, naudokite tik šioje naudojimo instrukcijoje nurodytus diskus, atitinkančius EN847-1.
- Rinkitės specialiai skirtus, triukšmą mažinančius pjovimo diskus.
- Nenaudokite greitapjovio plieno (HS) pjovimo diskų.
- Nenaudokite įtrūkusių arba apgadintų pjovimo diskų.
- Pasirinkite pjaunamai medžiagai tinkamą pjovimo diską.
- Visada mūvėkite pirštines pjovimo diskams ir žaliavoms tvarkyti. Pjovimo diskus reikia laikyti ir nešti laikiklyje, jei tik įmanoma.

## Kiti pavojai

Naudojant pjūklus, kyla šie pavojai:

- susižeidimai prisilietus prie besisukančių dalių

Nepaisant atitinkamų saugos nurodymų pritaikymo ir saugos priemonių naudojimo, tam tikrų kitų pavojų išvengti neįmanoma. Kyla šie pavojai:

- Klausos pablogėjimas.
- Nelaimingų atsitikimų pavojai, kuriuos kelia neuždengtos besisukančios pjovimo disko dalys.
- Neapsaugotų rankų susižeidimo pavojus keičiant pjovimo diską.
- Pirštų suspaudimo pavojus atidarant apsauginius gaubtus.
- Sveikatai kylantys pavojai, įkvėpus dulkių, kurios susidaro pjaunant medieną, ypač ąžuolą, beržą ir MDF plokštes.

Triukšmo mažinimui įtakos turi šie veiksniai:

- pjaunama medžiaga
- pjovimo disko rūšis
- stūmimo jėga
- prietaiso techninė priežiūra

Dulkių kilimui įtakos turi šie veiksniai:

- sudilęs pjovimo diskas
- dulkių trauktuvas, kurio oro srauto greitis yra mažesnis nei 20 m/s
- netinkamai kreipiamas ruošinys

## Ant įrankio esantys ženklai

Ant įrankio rasite pavaizduotas šias piktogramas:



Prieš naudojimą perskaitykite naudojimo instrukciją.



Naudokite ausų apsaugos priemones.



Dėvėkite akių apsaugas.



Naudokite kvėpavimo takų apsaugos priemones.



Nekiškite rankų į pjovimo zoną, laikykite jas atokiai nuo pjovimo disko.



Laikymo vieta nešant.

## DATOS KODO VIETA

Datos kodas, kuriame nurodyti ir pagaminimo metai, yra pažymėtas ant korpuso.

Pavyzdys:

2013 XX XX

Pagaminimo metai

## Pakuotės turinys

Pakuotėje yra:

- 1 dalinai surinktas pjūklas
- 1 prapjovos kreiptuvas
- 1 nuožambio matuoklis
- 1 pjovimo diskas
- 1 viršutinio apsauginio disko gaubto įtaisas
- 1 plokštė su prapjova
- 2 diskų montavimo veržliarakčiai
- 1 dulkių ištraukimo adapteris
- 1 naudojimo instrukcija
- 1 brėžinio išklotinė
- *Patikrinkite, ar gabenimo metu įrankis, jo dalys arba priedai nebuvo sugadinti.*
- *Prieš pradėdami darbą, skirkite laiko atidžiai perskaityti ir suprasti šią naudojimo instrukciją.*

## Aprašymas (1–2 pav.)

- a. pagrindas
- b. diskas
- c. skėlimo skalės indikatorius
- d. tiksliojo reguliavimo rankenėlė
- e. skersinio fiksavimo svirtis
- f. disko aukščio reguliavimo ratukas
- g. įstrižųjų pjūvių fiksavimo svirtis
- h. įjungimo/išjungimo jungiklis
- i. montavimo skylės
- j. nuožambio matuoklis
- k. disko apsauginio gaubto įtaisas
- l. disko apsauginio gaubto atlaisvinimo svirtis
- m. skaldytuvas
- n. dulkių išleidimo anga
- o. apsauginio gaubto dulkių išleidimo anga
- p. plokštė su prapjova
- q. prapjovos kreiptuvas
- r. prapjovos kreiptuvo skląstis

- s. ruošinio atrama/siaurasis prapjovos kreiptuvas (pavaizduotas saugojimo padėtyje)
- t. diskų montavimo veržliarakčiai
- u. stūmimo įrankis (pavaizduotas saugojimo padėtyje)

### NUMATYTOJI NAUDOJIMO PASKIRTIS

Pjovimo staklės DWE7491 skirtos profesionaliems įvairių medžiagų, pavyzdžiui, medienos ir analogiškų medžiagų bei plastiko, pjauštymo, skersinio pjovimo, nusklembimo ir kampų suleidimo darbams.

**NENAUDOKITE** metalui, cemento plokštėms ar mūriui pjauti.

**NENAUDOKITE** esant drėgnoms oro sąlygoms arba šalia degių skysčių ar dujų.

Šios pjovimo staklės yra profesionalūs elektriniai įrankiai.

**NELEISKITE** vaikams liesti šio įrankio. Jei šį įrankį naudoja nepatyrę operatoriai, juos reikia prižiūrėti.



**ĮSPĖJIMAS!** Nenaudokite staklių nenumatytais tikslais.

- Šis įrankis neskirtas naudoti menkesnių fizinių, sensorinių ar protinių gebėjimų asmenims (įskaitant vaikus) arba asmenims, kuriems trūksta patirties ir žinių, nebent juos prižiūrėtų už jų saugumą atsakingas asmuo. Vaikai niekada neturi būti palikti vieni su šiuo įrankiu.

## Elektros sauga

Šis elektrinis variklis skirtas tik vieno dydžio įtampai. Visuomet patikrinkite, ar elektros tinklo įtampa atitinka kategorijos plokštelėje nurodytą įtampą.



Šis įrankis turi dvigubą izoliaciją, atitinkančią standartą EN 61029; todėl jo nereikia įžeminti.



**ĮSPĖJIMAS:** 115 V blokai turi būti valdomi naudojant negendantį izoliacinį transformatorių su įžeminimo ekranu tarp pagrindinės ir antrinės apvijos.

Jeigu būtų pažeistas maitinimo laidas, jį reikia pakeisti specialiai paruoštu laidu, kurį galima įsigyti „DEWALT“ techninės priežiūros centre.

Jei būtų pažeistas maitinimo laidas, įrankį būtina atiduoti į įgaliotąjį techninio aptarnavimo centrą arba kvalifikuotam elektrikui, kad pataisyty.

## Elektros kištuko keitimas (tik Jungtinės Karalystės ir Airijos vartotojams)

Jeigu reikia sumontuoti naują elektros kištuką:

- Saugiai išmeskite seną elektros kištuką.
- Rudą laidą junkite prie gyvo elektros kištuko įvado.
- Mėlyną laidą junkite prie neutralaus elektros kištuko įvado.



**ĮSPĖJIMAS:** Prie įžeminimo įvado nieko jungti nereikia.

Vadovaukitės montavimo instrukcija, pateikiama su aukštos kokybės kištukais. Rekomenduojamas saugiklis: 13 A.

## Elektros kištuko įrengimas 115 V blokams (tik JK ir Airijos vartotojams)

- Įrengtas kištukas privalo atitikti standartą BS EN 60309 (BS4343), būti 16 amperų, su įžeminimo kontaktu, nustatytu ties 4 val. padėtimi.



**ĮSPĖJIMAS:** Visada užtikrinkite, kad gnybtas yra tinkamai ir gerai pritvirtintas prie laido movos.

## Ilginimo laido naudojimas

Jeigu reikia naudoti ilginimo laidą, naudokite tik aprobuotus, 3 gyslų ilginimo laidas, atitinkančius šio įrankio galingumą (žr. skyrių **Techniniai duomenys**). Minimalus laido skersmuo yra 1,5 mm<sup>2</sup>; maksimalus ilgis – 30 m.

Jeigu naudojate kabelio ritę, visuomet iki galo išvyniokite kabelį.

## SURINKIMAS



**ĮSPĖJIMAS:** Norėdami sumažinti susižeidimo pavojų, prieš įrengdami ir nuimdami priedus, prieš reguliuodami arba keisdami nustatymus, arba atlikdami remonto darbus, išjunkite įrenginį ir ištraukite jo kištuką iš elektros lizdo. Įjungimo/išjungimo jungiklis būtina turi būti IŠJUNGIMO padėtyje. Bet koks netyčinis įrankio paleidimas gali sužeisti.

## Išpakavimas

- Atsargiai nuimkite nuo pjovimo staklių pakavimo medžiagas.
- Prietaisas yra visiškai sumontuotas, išskyrus prapjovos kreiptuvą ir disko apsauginio gaubto įtaisą.
- Pabaikite montuoti, vadovaudamiesi toliau patektais nurodymais.



**ĮSPĖJIMAS:** Jeigu nenaudojate stūmimo įrankio, visuomet padėkite jį į vietą.

## Pjūklo disko montavimas (1, 3 pav.)



**ĮSPĖJIMAS:** Norėdami sumažinti susižeidimo pavojų, prieš įrengdami ir nuimdami priedus, prieš reguliuodami arba keisdami nustatymus, arba atlikdami remonto darbus, išjunkite įrenginį ir ištraukite jo kištuką iš elektros lizdo. Svirtinis jungiklis būtinai turi būti IŠJUNGIMO padėtyje. Bet koks netyčinis įrankio paleidimas gali sužeisti.



**ĮSPĖJIMAS:** Naujo pjovimo disko dantys yra labai aštrūs, todėl jie yra labai pavojingi.



**ĮSPĖJIMAS:** Pjovimo diską **PRIVALOMA** pakeisti taip, kaip aprašyta šiame skyriuje. Naudokite **TIK** techninių duomenų skyriuje nurodytus pjovimo diskus. Siūlome naudoti DT4226. **NIEKADA** nemontuokite kitokių pjovimo diskų.

**PASTABA:** Šiame įrankyje diskas jau sumontuotas gamykloje.

1. Iki galo pakelkite pjovimo disko ašį, sukdami disko aukščio reguliavimo ratuką (f) pagal laikrodžio rodyklę.
2. Nuimkite plokštę su prapjova (p). Žr. skyrių **Plokštės su prapjova montavimas**.
3. Naudodami veržliarakčius, atsukite (prieš laikrodžio rodyklę) ir nuo pjūklo ašies nuimkite ašies veržlę (v) bei jungę (x).
4. Dėkite pjovimo diską ant veleno (w); disko dantukai (b) pagrindo priekyje būtinai turi būti nukreipti žemyn. Uždėkite poveržles ir ašies veržlę ant veleno ir kuo stipriau ranka užveržkite ašies veržlę (v), įsitikindami, kad pjovimo diskas liečia vidinę poveržlę, o išorinė jungė (x) – diską. Jungės didžiausio skersmens pusė turi liesti diską. Velenas ir poveržlės turi būti nedulkėti ir švarūs.

5. Laikykite veleną galiniu disko raktu (t), kad veržiant šies veržlę, diskas nesisuktų.
6. Naudodami ašies veržliarakčių, užveržkite ašies veržlę (v), sukdami ją pagal laikrodžio rodyklę.
7. Pakeiskite plokštę su prapjova.



**ĮSPĖJIMAS:** Pakeitę diską, visada patikrinkite prapjovos kreiptuvo rodyklę ir disko apsauginio gaubto įtaisą.

## Disko apsauginio gaubto įtaiso montavimas (1, 4 pav.)



**ĮSPĖJIMAS:** Pjaudami medžiagas, visada naudokite apsauginio gaubto įtaisą.

1. Iki galo pakelkite pjovimo disko ašį.
2. Sumontuokite disko apsauginio gaubto įtaisą, patraukdami apsauginio gaubto atlaisvinimo svirtį (l) ir iki pat galo įkišdami skaldytuvą (m).
3. Atleiskite svirtį, patikrinkite, ar spaustuvo plokštelės yra visiškai uždarytos ir tvirtai laiko skaldytuvą.



**ĮSPĖJIMAS:** Prieš prijungdami pjovimo stakles prie elektros tinklo ir prieš naudodami pjūklą, visada patikrinkite, ar tinkamai sulygiuotas disko apsauginio gaubto įtaisas ir ar tarp jo ir pjovimo disko yra tinkamas tarpelis. Patikrinkite sulygiavimą kiekvieną kartą pakeitę įstrižojo pjūvio kampą.



**ĮSPĖJIMAS:** Norėdami sumažinti pavojų susižeisti, **NENAUDOKITE** pjūklo, jeigu disko įtaisas nėra tvirtai užfiksuotas.

Tinkamai sulygiavus skaldytuvą (m), jis bus vienoje linijoje su disku ties pagrindo viršumi ir disko viršumi. Naudodami tiesų kraštą, įsitikinkite, ar diskas (b) yra sulygiuotas su skaldytuvu (m). Atjungę elektros srovę, sureguliuokite disko pakreipimo kampą ir aukštį visose galinėse pjovimo padėtyse ir įsitikinkite, ar disko apsauginio gaubto įtaisas atidengia diską atliekant bent kokius darbus.



**ĮSPĖJIMAS:** Norint dirbi saugiai, svarbiausia tinkamai sumontuoti ir sulygiuoti apsauginį disko gaubtą!

## KAIP NUIMTI DISKO APSAUGINIO GAUBTO ĮTAISĄ (4 PAV.)

1. Patraukite apsauginio gaubto atlaisvinimo svirtį (l).
2. Pakelkite disko apsauginio gaubto įtaisą (k).

## Plokštės su prapjova montavimas (5 pav.)

1. Sutapdinkite plokštę su prapjova (p), kaip pavaizduota 5 paveikslėlyje, ir įkiškite plokštės su prapjova galo ąselę į pagrindo gale esančias skylės.
2. Norėdami užfiksuoti pagrindo įdėklą, pasukite fiksavimo varžtą (v v) pagal laikrodžio rodyklę 90° kampu.
3. Plokštė su prapjova turi keturis reguliavimo varžtus, kurie ją pakelia arba nuleidžia. Tinkamai suregulavus, plokštės su prapjova priekis yra tvirtai užfiksuota sulig pagrindo viršumi arba šiek tiek žemiau. Plokštės su prapjova galas privalo būti sulig pagrindo viršumi arba šiek tiek aukščiau.



**ĮSPĖJIMAS:** Niekada nenaudokite prietaiso be plokštės su prapjova. Nedelsdami pakeiskite nusidėvėjusią arba apgadintą plokštę su prapjova.

## KAIP NUIMTI PLOKŠTĘ SU PRAPJOVA

1. Nuimkite plokštę su prapjova (p), pasukę fiksavimo varžtą (v v) 90° prieš laikrodžio rodyklę.
2. Įkišę galinį raktą į skylę (z), pakelkite ir ištraukite plokštę su prapjova, kad būtų matomas pjūklo vidus. NENAUDOKITE pjūklo be plokštės su prapjova.

## Prapjovos kreiptuvo montavimas (6 pav.)

Prapjovos kreiptuvą galima sumontuoti dvejose padėtyse pjovimo staklių dešinėje (1 padėtis skirta 0 mm–62 cm [24,5 col.] pjūviams, o 2 padėtis – 20,3 cm [8 col.]–82,5 cm [32,5 col.] pjūviams) ir vienoje padėtyje kairėje.

1. Atlaisvinkite prapjovos kreiptuvo skąščius (r).
2. Laikydami kreiptuvą kampu, sutapdinkite kreiptuvo skersinių fiksavimo kaiščius (priekinį ir galinį) (cc) su kreiptuvo galvutėje esančiais įdubimais (dd).
3. Slinkite galvutės įdubimus ant kaiščių ir sukite kreiptuvą žemyn tol, kol jis atsirems į skersinius.
4. Užfiksuokite kreiptuvą, užlenkdami ant skersinių priekinį ir galinį skląščius (r).

## Montavimas ant darbostalio (1 pav.)



**DĖMESIO:** Norėdami sumažinti pavojų susižeisti, prieš naudodami pjovimo stakles, įsitikinkite, ar jos tvirtai sumontuotos ant stabilaus paviršiaus.



**DĖMESIO:** Įsitikinkite, ar paviršius pakankamai stabilus ir pjaunant didelius ruošinius pjovimo staklės nepasvirs ir neapvirs.

Pjovimo stakles privaloma tvirtai pritvirtinti. Įrankio pagrinde yra keturios montavimui skirtos skylės (i). Mes rekomenduojame naudoti šias skylės pjovimo staklėms tvirtinti prie darbostalio arba kito stacionaraus, tvirto rėmo.

1. Dėkite pjūklą 12,7 mm (1/2 col.) storio kvadratinės faneros plokštės viduryje.
2. Ant pjūklo rėmo pieštuku pažymėkite dviejų galinių montavimo skylių vietas (jos yra 220 mm (8–5/8 col.) atstumu viena nuo kitos). Paskui priekyje, 498,5 mm (19-5/8 col.) atstumu, išmatuokite ir pažymėkite dvi priekines skylės.
3. Nuimkite pjūklą ir pažymėtose vietose išgręžkite 9 mm (11/32 col.) skylės.
4. Dėkite pjūklą virš keturių faneros plokštėje išgręžtų skylių ir IŠ APAČIOS prakiškite keturis 8 mm (5/16 col.) sraigtus. Ant viršaus sumontuokite poveržles ir 8 mm (5/16 col.) veržles. Tvirtai užsukite.
5. Norėdami, kad varžtų galvutės neliestų paviršiaus, prie kurio tvirtinate pjūklą, faneros plokštės pagrindo apačioje pritvirtinkite dvi medines juosteles. Šias juosteles galima iš viršaus galima priveržti medvaržčiais, jeigu tik jie nekyšos pro juostelės apačią.
6. Naudodami pjūklo, šaltkalvio spaustuvais pritvirtinkite faneros plokštės pagrindą prie darbostalio.

## NUSTATYMAI

### Disko reguliavimas (7 pav.)

#### DISKO IŠLYGINIMAS (LYGIAGREČIAI NUOŽAMBIO ANGAI)



**ĮSPĖJIMAS:** Pavojus įsipjauti. Patikrinkite diską, nustatę 0° ir 45° kampus, kad įsitikintumėte, kad jis nelies plokštės su prapjova ir Jūsų nesužalos.

Jeigu diskas nesulygiuotas su nuožambio anga pagrindo viršuje, jį reikės sureguliuoti. Norėdami sulygiuoti diską ir nuožambio angą, atlikite šiuos veiksmus:



**ĮSPĖJIMAS: Norėdami sumažinti susižeidimo pavojų, prieš įrengdami ir nuimdami priedus, prieš reguliuodami arba keisdami nustatymus, arba atlikdami remonto darbus, išjunkite įrenginį ir ištraukite jo kištuką iš elektros lizdo. Bet koks netyčinis įrankio paleidimas gali sužeisti.**

1. 6 mm šešiakampiu veržliarakčiu šiek tiek atsukite po pagrindu esančias galines šarnyrinio laikiklio tvirtinimo dalis (ff), kad laikiklį galima būtų judinti į šonus.
2. Reguluokite laikiklį tol, kol diskas bus lygiagretus nuožambio matuoklio angai.
3. Užveržkite galines šarnyrinio laikiklio tvirtinimo dalis 110–120 col./svar. (12,5–13,6 Nm) veržimo jėga.

### DISKO AUKŠČIO REGULIAVIMAS (1 PAV.)

Diską galima pakelti ir nuleisti sukant disko aukščio reguliavimo ratuką (f).

Įsitikinkite, ar pjaunant viršutiniai trys disko dantukai vos matosi pro ruošinio viršutinį paviršių. Tuomet ruošinį bet kuriuo nustatytu metu pjaus maksimalus skaičius dantukų ir darbas bus atliekamas optimaliai.

### Apsauginio gaubto/skaldytuvo sulyginimas su disku (8 pav.)

1. Nuimkite plokštę su prapjova. Žr. skyrių **Plokštės su prapjova nuėmimas**.
2. Pakelkite diską, nustatę maksimalų pjovimo gulį ir 0° įstrižumo kampą.
3. Raskite tris mažus nustatymo varžtelius (II) šalia apsauginio gaubto fiksavimo rankenėlės (mm). Šie varžtai bus naudojami apsauginio gaubto padėčiai reguliuoti.
5. Padėkite tiesų kraštą ant pagrindo, atrėmę jį į du disko dantukus. Skaldytuvas (m) neturi liesti tiesaus krašto. Jeigu reikia, atsukite du didesnius fiksavimo varžtus (nn).
6. Pareguliuokite mažus nustatymo varžtelius (II), kad skaldytuvas judėtų pagal padėtį, nurodytą 5 veiksmo. Dėkite tiesų kraštą priešingoje disko pusėje ir atitinkamai pakartokite reguliavimo veiksmus.
7. Šiek tiek atsukite du didesnius fiksavimo varžtus (nn).

8. Atremkite kampainį į skaldytuvą, kad patikrintumėte, ar skaldytuvas sudaro statųjį kampą ir vienoje linijoje su disku.
9. Jeigu reikia, pareguliuokite nustatymo varžtus, kad skaldytuvas su kampainiu sudarytų statųjį kampą.
10. Norėdami patikrinkite skaldytuvo padėtį, pakartokite 5 ir 6 veiksmus.
11. Visiškai atsukite du didesnius fiksavimo varžtus (nn).

### Lygiagretumo reguliavimas (1, 9, 15 pav.)

Norint, kad prietaisas veiktų optimaliai, diskas privalo būtų lygiagretus prapjovos kreiptuvui. Šis nustatymas atliktas gamykloje. Norėdami iš naujo sureguliuoti:

#### 1 PADĖTIES KREIPTUVO SULYGIAVIMAS

1. Sumontuokite kreiptuvą 1 padėtyje ir atlenkite skersinio fiksavimo svirtį (e). Raskite abu fiksatoriaus kaiščius (cc), kurie laiko kreiptuvą ant priekinio ir galinio skersinių.
2. Atlaisvinkite galinį fiksatoriaus kaištį ir sulygiuokite kreiptuvą griovelyje, kad kreiptuvo priekinė pusė būtų lygiagreti diskui. Būtinai išmatuokite atstumus nuo kreiptuvo priekinės pusės iki disko priekio ir galo, kad įsitikintumėte, ar jie vienodi.
3. Užveržkite fiksatoriaus varžtą ir pakartokite veiksmus kairėje disko pusėje.
4. Patikrinkite prapjovos skalės rodyklės sulygiavimą (10 pav.).

#### 2 PADĖTIES KREIPTUVO SULYGIAVIMAS

1. Norėdami sulygiuoti 2 padėties kreiptuvo fiksatoriaus kaiščius (cc), pirma sulygiuokite 1 padėties kaiščius; žr. skyrių **1 padėties kreiptuvo sulygiavimas**.
2. Atlaisvinkite 2 padėties kaiščius, tada, vietoj liniuotės padėčiai nustatyti naudodami disko veržliarakčio skyles, sulygiuokite kaiščius (15 pav.).
3. Užveržkite fiksatoriaus kaiščius (priekinį ir galinį).

### Skėlimo skalės reguliavimas (10 pav.)

1. Atlenkite skersinio fiksavimo svirtį (e).
2. Nustatykite diską ties 0° įstrižumo kampu ir traukite kreiptuvą tol, kol jis palies diską.
3. Užfiksуйте skersinio fiksavimo svirtį.

4. Atlaisvinkite skėlimo skalės indikatoriaus varžtus (ee) ir nustatykite skėlimo skalės indikatorių, kad jis rodytų nulį (0). Vėl užveržkite skėlimo skalės indikatoriaus varžtus. Geltona skėlimo skalė (viršutinė) rodo tinkamai tik tada, kai kreiptuvas yra sumontuotas dešinėje disko pusėje, 1 padėtyje (pjūviams nuo nulio iki 62 cm [24,5 col.]), o ne 82,5 cm (32,5 col.) pjūvių padėtyje. Balta skėlimo skalė (apatinė) rodo tinkamai tik tada, kai kreiptuvas yra sumontuotas dešinėje disko pusėje, 2 padėtyje (pjūviams nuo 20,3 cm (8 col.) iki 82,5 cm (32,5 col.)).

Prapjovos skalė tinkamai rodo rodmenis tik tada, kai kreiptuvas yra sumontuotas dešinėje disko pusėje.

## Skersinio stabdiklio reguliavimas (1, 11 pav.)

Skersinio stabdiklis yra nustatytas gamykloje. Jeigu jį reikia iš naujo sureguliuoti, atlikite šiuos veiksmus:

1. Atlaisvinkite skersinio stabdiklio svirtį (e).
2. Pjūklo apačioje atsukite suspaudimo veržlę (gg).
3. Veržkite šešiakampį kaištį (hh), kol fiksavimo sistemoje esanti spyruoklė susispaus ir užtikrins reikiamą skersinio stabdiklio svirties įtempimą. Vėl užveržkite fiksavimo veržlę ant šešiakampio kaiščio.
4. Atverskite pjūklą ir patikrinkite, ar kreiptuvas nejuda, kai stabdiklio svirtis yra užfiksuota. Jeigu kreiptuvas vis dar laisvas, dar smarkiau įtempkite spyruoklę.

## Įstrižųjų pjūvių stabdiklio ir rodyklės reguliavimas (12 pav.)

1. Iki galo pakelkite diską, sukdami disko aukščio reguliavimo ratuką (f) pagal laikrodžio rodyklę tol, kol jis sustos.
2. Atlaisvinkite įstrižųjų pjūvių fiksavimo svirtį (g), patraukdami ją aukštyn ir į dešinę. Atlaisvinkite įstrižųjų pjūvių stabdiklio varžtą (jj).
3. Dėkite kampainį ant pagrindo viršaus, atremdami jį į diską, tarp dantukų. Įstrižųjų pjūvių fiksavimo svirtis būtinai turi būti atlaisvinta arba pakelta.
4. Naudodami įstrižųjų pjūvių fiksavimo svirtį, reguliuokite įstrižumo kampą tol, kol jis sutaps su kampainiu.

5. Užveržkite įstrižųjų pjūvių fiksavimo svirtį, ją nuleisdami.
6. Sukite įstrižųjų kampų stabdiklio kumštelį (ii), kol jis tvirtai atsirems į atraminį bloką. Užveržkite įstrižųjų pjūvių stabdiklio varžtą (jj).
7. Patikrinkite įstrižųjų kampų skalę. Jeigu rodyklė nerodo 0°, atsukite rodyklės varžtą (kk) ir patraukite rodyklę, kad ji rodytų tinkamai. Vėl užveržkite rodyklės varžtą.
8. Pakartokite nustatę 45° kampą, bet rodyklės nereguliuokite.

## Nuožambio matuoklio reguliavimas (1 pav.)

Norėdami nustatyti nuožambio matuoklį (j), atsukite rankenėlę, nustatykite norimą kampą ir vėl užveržkite rankenėlę.

## Kūno ir rankų padėtis

Tinkamai stovint ir laikant rankas naudojant pjovimo stakles, darbas bus atliekamas lengviau, tiksliau ir saugiau.



### ĮSPĖJIMAS:

- Niekada nekiškite rankų prie pjūklo.
- Rankas laikykite ne arčiau nei per 150 mm nuo disko.
- Nesukryžiuokite rankų.
- Kojomis tvirtai remkitės į grindis ir išlaikykite tinkamą pusiausvyrą.

## Prieš pradėdami darbą



### ĮSPĖJIMAS:

- Sumontuokite tinkamą pjovimo diską. Nenaudokite pernelyg nusidėvėjusių diskų. Maksimalus sukimosi greitis neturi viršyti pjovimo disko sukimosi greičio.
- Nebandykite pjauti per daug mažų ruošinių.
- Leiskite diskui pjauti laisvai. Per daug nespauskite.
- Leiskite varikliui įsisukti visu greičiu, ir tik tada pradėkite pjauti.

## NAUDOJIMAS

### Naudojimo instrukcija



**ĮSPĖJIMAS:** Visuomet laikykitės saugos nurodymų ir taisyklių.



**ĮSPĖJIMAS:** *Norėdami sumažinti susižeidimo pavojų, prieš įrengdami ir nuimdami priedus, prieš reguliuodami arba keisdami nustatymus, arba atlikdami remonto darbus, išjunkite įrenginį ir ištraukite jo kištuką iš elektros lizdo. Svirtinis jungiklis būtinai turi būti IŠJUNGIMO padėtyje. Bet koks netyčinis įrankio paleidimas gali sužeisti.*

Šį aparatą naudojantys Jungtinės Karalystės piliečiai turėtų atkreipti dėmesį į „medienos apdirbimo reglamentą 1974“ ir bet kokius šio dokumento pakeitimus.

Įsitikinkite, kad staklės būtų pastatytos taip, kad tenkintų ergonomines sąlygas pagrindo aukščio ir stabilumo atžvilgiu. Staklių statymo vietą privaloma pasirinkti taip, kad operatoriui būtų užtikrintas geras apžvalgos laukas ir aplink stakles liktų pakankamai vietos laisvai tvarkyti ruošinius.

Norėdami sumažinti vibraciją, užtikrinkite, kad darbo aplinkoje temperatūra nebūtų per žema, staklės ir priedai būtų gerai techniškai prižiūrėti, o ruošiniai būtų tinkamo dydžio pjauti šiomis staklėmis.



**ĮSPĖJIMAS:**

- Visuomet laikykitės saugos nurodymų ir taisyklių.
- Įsitikinkite, kad staklės būtų pastatytos taip, kad tenkintų ergonomines sąlygas pagrindo aukščio ir stabilumo atžvilgiu. Staklių statymo vietą privaloma pasirinkti taip, kad operatoriui būtų užtikrintas geras apžvalgos laukas ir aplink stakles liktų pakankamai vietos laisvai tvarkyti ruošinius.
- Sumontuokite tinkamą pjovimo diską. Nenaudokite pernelyg nusidėvėjusių diskų. Maksimalus sukimosi greitis neturi viršyti pjovimo disko sukimosi greičio.
- Nebandykite pjauti per daug mažų ruošinių.
- Leiskite diskui pjauti laisvai. Per daug nespauskite.
- Leiskite varikliui įsisukti visu greičiu, ir tik tada pradėkite pjauti.
- Patikrinkite, ar tvirtai užveržtos visos fiksavimo rankenėlės ir veržiklių rankenos.

- Jei pjovimo staklės yra prijungtos prie energijos šaltinio, niekada nelaikykite rankų pjovimo disko vietoje.
- Niekada nepjaukite staklėmis, laikydami ruošinius rankomis!
- Nepjaukite deformuotų, išlinkusių ar įgaubtų ruošinių. Ruošinys privalo turėti bent vieną tiesų, lygų šoną, kurį galima būtų atremti į prapjovos kreiptuvą arba nuožambiųjų kampų kreiptuvą.
- Visada paremkite ilgus ruošinius, kad neįvyktų atatranka.
- Niekada nešalinkite jokių nuopjovų iš disko zonos, kol diskas sukasi.

## Įjungimas ir išjungimas (13 pav.)

Pjovimo staklių įjungimo/išjungimo jungiklis (h) turi kelis privalumus:

- išjungimo dingus įtampai režimas: jeigu dėl kokios nors priežasties dingtų elektros energijos tiekimas, jungiklį reikia išjungti.
- Norėdami įjungti aparatą, spauskite žalią įjungimo mygtuką.
- Norėdami išjungti aparatą, spauskite raudoną išjungimo mygtuką.

## Prapjovos kreiptuvo naudojimas (14–16 pav.)

### SKERSINIO STABDIKLIO SVIRTIS

Skersinio stabdiklio svirtis (e) fiksuoja kreiptuvą, kad jis pjaunant nepajudėtų. Norėdami užfiksuoti skersinio svirtį, pastumkite ją žemyn ir pjūklo galo link. Norėdami atlaisvinti, patraukite ją aukštyn ir pjūklo priekio link.

**PASTABA:** Pjaustydami ruošinius, visada užfiksuokite skersinio stabdiklio svirtį.

### PAPILDOMARUOŠINIO ATRAMA/SIAURASIS PRAPJOVOS KREIPTUVAS

Šios pjovimo staklės turi papildomą ruošinio atramą, skirtą ruošiniams, kurie yra ilgesni už pjovimo stakles, paremti.

Norėdami naudoti siaurąjį prapjovos kreiptuvą ruošinio atramos padėtyje, pasukite ją kaip pavaizduota 15 paveikslėlyje ir įkiškite kaiščius į apatinę angą (aa), esančias abiejuose kreiptuvo galuose.



Norėdami naudoti siaurąjį prapjovos kreiptuvą siaurų ruošinių pjaustymo padėtyje, įtaisykite kaiščius į viršutines angas (bb), esančias abiejuose kreiptuvo galuose. Ši savybė leidžia padidinti tarpelį iki disko 51 mm (2 col.). Žr. 16 pav.

**PASTABA:** Patraukite papildomą ruošinio atramą arba nustatykite siaurojo prapjovos kreiptuvo padėtyje, kai dirbate virš pagrindo.

### TIKSLAUS REGULIAVIMO RANKENĖLĒ

Tikslaus reguliavimo rankenėlė (d) leidžia tiksliai nustatyti pjūvius nustatant kreiptuvą. Prieš pradėdami reguliuoti, įsitikinkite, ar skersinio stabdiklio svirtis yra pakelta arba atlaisvinta.

### SKĒLIMO SKALĒS RODYKLĒ

Skėlimo skalės rodyklę reikia sureguliuoti, kad skėlimo kreiptuvas tinkamai veiktų operatoriumi pakeitus storesnį diską plonesniu ir atvirkščiai. Skėlimo skalės rodyklė rodys teisingai tik pasirinkus 1 padėtį (nuo nulio iki 61 cm); visgi, jeigu naudosite siaurąjį prapjovos kreiptuvą esant 1 padėčiai, pridėkite 5,08 cm. Žr. skersinį **Skėlimo skalės reguliavimas** skyriuje **Montavimas**.

## PAGRINDINIAI STAKLĒMIS ATLIEKAMI PJŪVIAI

### Pjovimas (1, 2, 17 ir 18 pav.)



**ĮSPĖJIMAS:** *Aštrūs kraštai.*

1. Nustatykite diską ties 0° kampu.
2. Užfiksuokite prapjovos kreiptuvo skląsį (r) (1 pav.).
3. Pakelkite diską, kad jis būtų maždaug 3 mm virš ruošinio paviršiaus. Tinkamai nustatykite disko viršutinio apsauginio gaubto aukštį.
4. Sureguliuokite kreiptuvo padėtį; žr. skyrių **Prapjovos kreiptuvo naudojimas**.
5. Laikykite ruošinį ant pagrindo, prispaudę jį prie kreiptuvo. Laikykite ruošinį atokiai nuo disko.
6. Abi rankas laikykite atokiai nuo disko kelio (17 pav.).
7. Įjunkite aparatą ir palaukite, kol diskas pasieks maksimalų savo sukimosi greitį.
8. Lėtai stumkite ruošinį po disko apsauginiu gaubtu, tvirtai laikydami jį atrėmę į pjovimo kreiptuvą. Leiskite, kad dantukai pjautų ruošinį, nestumkite jo pro diską jėga. Reikia išlaikyti tolygų disko sukimosi greitį.

9. Dirbdami arti disko, visada naudokite stūmimo įrankį (u) (18 pav.).
10. Pabaigę pjauti, išjunkite stakles, palaukite, kol sustos diskas ir ištraukite ruošinį.



**ĮSPĖJIMAS:**

- *Niekuomet nestumkite ir nelaikykite „laisvos“ arba nupjautos ruošinio dalies.*
- *Nepjaukite pernelyg mažų ruošinių.*
- *Pjaudami mažus ruošinius, visuomet naudokitės stūmimo įrankiu.*

### Įstrižieji pjūviai (1 pav.)

1. Nustatykite reikiamą įstrižumo kampą, sukdami svirtį (g) aukštyn ir į dešinę.
2. Nustatykite norimą kampą, sukdami svirtį žemyn ir į kairę, kad užfiksuotumėte.
3. Atlikite tokius pat veiksmus kaip ir perpjovimo darbams.

### Skersiniai pjūviai ir įstrižieji skersiniai pjūviai

1. Nuimkite prapjovos kreiptuvą ir sumontuokite nuožambumo matuoklį norimoje angoje.
2. Užfiksuokite nuožambumo matuoklį ties 0° kampu.
3. Atlikite tokius pat veiksmus kaip ir perpjovimo darbams.

### Nuožambieji pjūviai (1 pav.)

1. Nustatykite nuožambio matuoklį (j) ties reikiamu kampu.

**PASTABA:** Visada tvirtai laikykite ruošinį atrėmę į nuožambio matuoklio priekinę pusę.

2. Atlikite tokius pat veiksmus kaip ir perpjovimo darbams.

### Sudėtingi nuožambūs pjūviai

Šis pjūvis yra sudėtinis nuožambūsis ir įstrižasis pjūvis. Nustatykite reikiamą nuožambio kampą, tada tęskite taip, kaip skersinių-nuožambių pjūviams.

### Ilgų ruošinių parėmimas

- Visuomet paremkite ilgus ruošinius.
- Ruošinius paremkite bet kokiomis patogiomis priemonėmis, pavyzdžiui, ožiais ar panašiais prietaisais, kad ilgi galai nenusvirtų.



## Dulkių ištraukimas (1 pav.)

Šio prietaiso gale yra dulkių ištraukimo anga (n), tinkamas dulkių ištraukimo įrenginiui, turinčiam 57/65 mm antgalius, prijungti. Su prietaisu pateikiama reduktoriaus prievadas, skirtas 34-40 mm skersmens dulkių ištraukimo antgaliams prijungti.

Disko apsauginiame gaubte taip pat yra dulkių ištraukimo anga, skirta 35 mm antgaliams.

- Dirbdami visus darbus, prijunkite tam skirtą dulkių ištraukimo įrenginį, atsižvelgdami į atitinkamas nuostatas dėl dulkių taršos.
- Įsitikinkite, ar dulkių ištraukimo žarna yra tinkama atliekamam darbui ir pjaunamai medžiagai. Tinkamai prižiūrėkite žarną.
- Atkreipkite dėmesį, kad pjaunant dirbtines medžiagas, pavyzdžiui, medienos drožlių plokštes arba MDF, kyla daugiau dulkių nei pjaunant natūralią medieną.

## Saugojimas (21–23 pav.)

1. Pritvirtinkite stūmimo įrankį (u) prie kreiptuvo.
2. Nuimkite disko apsauginio gaubto įtaisą. Žr. skyrių **Kaip nuimti disko apsauginio gaubto įtaisą**. Užkabinkite disko apsauginio gaubto įtaiso priekį ant laikiklio ir slinkite įtaiso galą į laikiklį, kaip pavaizduota, tada sukite svirtį prieš laikrodžio rodyklę, kad užfiksuotumėte.
3. Stumkite disko veržliarakčius (t) į kišenę, kol geltonas mygtukas sutaps su anga, kad užfiksuotumėte; žr. 23 paveikslėlį.
4. Įkiškite nuožambio matuoklio kreipiamąjį strypą į kišenę, tada pasukite ir užfiksuokite. Nustatykite nuožambio matuoklio ilgintuvą aukštyn, kad netrukdytų.
5. Suvyniokite laidą šioje vietoje (oo).
6. Norėdami įdėti kreiptuvą, užfiksuokite ruošinių atramą saugojimo padėtyje. Nuimkite kreiptuvą nuo skersinių. Vėl uždėkite apverstą kreiptuvą kairėje pjūklo pusėje; žr. 22 paveikslėlį. **NEUŽKABINKITE** fiksatoriaus angų ant kairės pusės kreiptuvo fiksatoriaus varžtų. Šiuos varžtus reikia sutapdinti su kreiptuvo laisvumo kišene, kaip pavaizduota. Užsklęskite prapjovos kreiptuvo skąščius (r), kad užfiksuotumėte.

## Transportavimas

- Mechanizmą visada neškite tik už specialių rankenų (ww); žr. 1 paveikslėlį.



**ISPĖJIMAS:** Šį prietaisą visuomet gabenkite uždėję disko viršutinį apsauginį gaubtą.

## TECHNINĖ PRIEŽIŪRA

Šis „DEWALT“ mechanizmas skirtas ilgalaikiam darbui, prireikiant minimalios techninės priežiūros. Įrankis tarnaus kokybiškai ir ilgai, jei jį tinkamai prižiūrėsite ir reguliariai valysite.



## Tepimas (20 pav.)

Variklio ir guolio papildomai tepti nereikia. Jeigu diską būtų sunku pakelti ir nuleisti, nuvalykite ir patepkite reguliavimo varžtus:

1. Atjunkite stakles nuo elektros tinklo.
2. Paguldykite stakles ant jų šono.
3. Nuvalykite ir patepkite staklių apačioje esančio aukščio reguliavimo varžto sriegius (pp), kaip pavaizduota 20 paveikslėlyje. Naudokite universalųjį tepalą.



## Valymas (1, 19 pav.)



**ISPĖJIMAS:** Norėdami sumažinti pavojų sunkiai susižeisti, prieš valydami išjunkite įrankį ir atjunkite jį nuo maitinimo šaltinio. Bet koks netyčinis įrankio paleidimas gali sužeisti.



**ISPĖJIMAS:** Kai tik pastebėsite, kad pagrindiniame korpuse arba aplink ventilacijos angas susikaupę purvo ir dulkių, išpūskite juos sausu oru. Atlikdami šį darbą dėvėkite aprobuotas akių apsaugas ir respiratorius.



**ISPĖJIMAS:** Nemetalinių įrankio dalių niekada nevalykite tirpikliais arba kitomis stipriomis cheminėmis medžiagomis. Šie chemikalai gali susilpninti šioms dalims panaudotas plastmasines medžiagas. Naudokite tik muiluotame vandenyje sudrėkintą skudurėlį. Visuomet saugokite įrankį nuo bet kokių skysčių; niekada napanardinkite jokios šio įrankio dalies į skystį.



**ĮSPĖJIMAS:** Norėdami sumažinti pavojų susižeisti, reguliariai nuvalykite stalviršį.



**ĮSPĖJIMAS:** Norėdami sumažinti pavojų susižeisti, reguliariai valykite dulkių surinkimo sistemą.

Disko apsauginio gaubto įtaisą (k) ir plokštę su prapjova privaloma tinkamai nustatyti prieš pradėdant naudoti stakles.

Prieš naudojimą patikrinkite, ar tinkamai veikia viršutinis ir apatinis apsauginiai gaubtai, o taip pat dulkių ištraukimo vamzdis. Patikrinkite, ar pjuvenos, dulkės arba ruošinio nuopjovos neužkimšo kurio nors apsauginio gaubto arba žarnos.

Jeigu tarp pjovimo disko ir apsauginių gaubtų užstrigtų ruošinio atplaišų, atjunkite prietaisą nuo elektros tinklo ir vadovaukitės nurodymais, pateiktais skyriuje **Pjovimo disko montavimas**. Pašalinkite užstrigusias dalis ir vėl surinkite pjovimo diską.

Ventiliacijos angos neturi būti uždengtos, korpusą reikia reguliariai nuvalyti minkštu skudurėliu.

Reguliariai valykite dulkių surinkimo sistemą:

1. Atjunkite stakles.
2. Paguldykite stakles ant šono, kad galėtumėte pasiekti apatinę, atvirą įrenginio dalį.
3. Nuimkite dulkių ištraukimo dangtį (qq), pavaizduotą 19 paveikslėlyje: atsukite du varžtus, tada spauskite šoninius spaustukus (rr). Nuvalykite dulkes ir vėl įtaisykite, atgal įspausdami šoninius spaustukus, tada užverždami fiksavimo varžtus.

## Pasirenkami priedai



**ĮSPĖJIMAS:** Kadangi kiti nei „DEWALT“, priedai nebuvo išbandyti su šiuo gaminiu, juos naudoti su šiuo gaminiu gali būti pavojinga. Norėdami sumažinti sužeidimo pavojų, su šiuo gaminiu rekomenduojama naudoti tik „DEWALT“ priedus.

Pakeiskite nusidėvėjusį disko apsauginį gaubtą. Norėdami gauti informacijos apie disko apsauginio gaubto keitimą, kreipkitės į artimiausią „DEWALT“ techninės priežiūros centrą.

**PJOVIMO DISKAI:** VISADA NAUDOKITE 250 mm triukšmą slopinančius pjovimo diskus, kurių vidinė anga yra 30 mm. Disko sukimosi greitis privalo būti bent 5 000 APM. Niekada nenaudokite mažesnio skersmens disko. Jis nebus tinkamai apsaugotas.

DISKŲ APRAŠAI		
NAUDOJIMO SRITIS	SKERSMUO	DANTUKAI
<b>Statybiniai pjovimo diskai</b> (greitojo pjaustymo)		
Bendroji paskirtis	250 mm	24
Ploni kryžminiai pjūviai	250 mm	40
<b>Medienos apdorojimo pjovimo diskai</b> (lygūs švarūs pjūviai)		
Ploni kryžminiai pjūviai	250 mm	60

Dėl papildomos informacijos apie tinkamus priedus kreipkitės į savo vietos tiekėją.

## Aplinkosauga



Atskiras atliekų surinkimas. Šio gaminio negalima išmesti kartu su kitomis namų ūkio atliekomis.

Jeigu vieną dieną nutartumėte, kad norite pakeisti šį „DEWALT“ gaminį nauju arba jeigu jis jums daugiau nereikalingas, neišmeskite jo su kitomis namų ūkio atliekomis. Atiduokite šį gaminį į atskirą surinkimo punktą.



Rūšiuojant panaudotus produktus ir pakuotę, sudaroma galimybė juos perdirbti ir panaudoti iš naujo. Tokiu būdu padėsite sumažinti aplinkos taršą ir naujų žaliavų poreikį.

Vietiniuose reglamentuose gali būti numatytas atskiras elektrinių gaminių surinkimas iš namų ūkių, iš savivaldybių atliekų surinkimo vietų, arba juos, perkant naują gaminį, gali paimti prekybos atstovai.

„DEWALT“ surenka senus naudotus „DEWALT“ prietaisus ir pasirūpina ekologišku jų utilizavimu. Norėdami pasinaudoti šia paslauga, gražinkite savo gaminį bet kuriam įgaliojamam remonto atstovui, kuris paims įrankį mūsų vardu.

Artimiausios remonto dirbtuvės adresą sužinosite susisiekę su vietine „DEWALT“ atstovybe, šioje instrukcijoje nurodytu adresu. Be to, interneto tinklapyje pateiktas sąrašas įgaliotų „DEWALT“ įrangos remonto dirbtuvių bei tiksli informacija apie mūsų produktų techninės priežiūros centrus, jų kontaktinė informacija: **www.2helpU.com**

# GALDA ZĀĢIS

## DWE7491

### Apsveicam!

Jūs izvēlējāties DEWALT instrumentu. DEWALT ir viens no uzticamākajiem profesionālu elektroinstrumentu lietotāju partneriem, jo tam ir ilggadīga pieredze instrumentu izveidē un novatorismā.

### Tehniskie dati

		DWE7491-QS/GB	DWE7491-LX
Spriegums	V	230	115
Veids		1	1
Dzinēja (ieejas) jauda	W	2000	1700
Dzinēja (izejas) jauda	W	970	820
Ātrums bez noslodzes	min <sup>-1</sup>	3800	4800
Asmens diametrs	mm	250	250
Asmens iekšējais diametrs	mm	30	30
Asmens biezums	mm	2,2	2,2
Šķeļošā naža biezums	mm	2,3	2,3
Griešanas dziļums 90° leņķī	mm	77	77
Griešanas dziļums 45° leņķī	mm	55	55
Garenzāģēšanas dziļums	mm	825	825
Kopējie gabarīti	mm	710 x 650 x 450	710 x 650 x 450
Svars	kg	28,1	28,1
L <sub>PA</sub> (skaņas spiediens)	dB(A)	95,0	95,0
K <sub>PA</sub> (skaņas spiediena neprecizitāte)	dB(A)	3,0	3,0
L <sub>WA</sub> (skaņas jauda)	dB(A)	106,0	106,0
K <sub>WA</sub> (skaņas jaudas neprecizitāte)	dB(A)	3,0	3,0

### Drošinātāji

Eiropa	230 V instrumenti	10 ampēri, barošanas avotā
Apvienotā Karaliste un Īrija	230 V instrumenti	13 ampēri, kontaktdakšās
Apvienotā Karaliste un Īrija	115 V instrumenti	16 ampēri, kontaktdakšās

**PIEZĪME.** Šo instrumentu paredzēts pievienot barošanas avotam ar maksimālo pieļaujamo sistēmas pretestību 0,25 Ω lietotāja elektrobarošanas saskarnes punktā (sadales blokā).

Lietotājam jāraugās, lai šis instruments būtu pievienots tikai tādām barošanas avotam, kas atbilst iepriekš minētajām prasībām. Ja vajadzīgs, lietotājs var sazināties ar vietējo elektroapgādes uzņēmumu, lai uzzinātu sistēmas pretestību saskarnes punktā.

### Definīcijas. Ieteikumi par drošību

Turpmāk redzamajās definīcijās izskaidrota signālvārdu nopietnības pakāpe. Lūdzu, izlasiet šo rokasgrāmatu un pievērsiet uzmanību šiem apzīmējumiem.



**BĪSTAMI!** Norāda draudošu bīstamu situāciju, kuras rezultātā, ja to nenovērš, **iestājas nāve vai tiek gūti smagi ievainojumi.**



**BRĪDINĀJUMS!** Norāda iespējami bīstamu situāciju, kuras rezultātā, ja to nenovērš, **var iestāties nāve vai gūt smagus ievainojumus.**



**UZMANĪBU!** Norāda iespējami bīstamu situāciju, kuras rezultātā, ja to nenovērš, **var gūt nelielus vai vidēji smagus ievainojumus.**

**IEVĒRĪBAI!** Norāda situāciju, kuras rezultātā negūst ievainojumus, bet, ja to nenovērš, var sabojāt īpašumu.



Apzīmē elektriskās strāvas triecienu risku.



Apzīmē ugunsgrēka risku.



Apzīmē asas malas.

## EK atbilstības deklarācija

MAŠĪNU DIREKTĪVA



DWE7491

DEWALT apliecinā, ka izstrādājumi, kas aprakstīti **tehniskajos datos**, atbilst šādiem dokumentiem: 2006/42/EK, EN 61029-1, EN 61029-2-1.

Šie izstrādājumi atbilst arī Direktīvām 2004/108/EK un 2011/65/ES. Lai iegūtu sīkāku informāciju, lūdzu, sazinieties ar DEWALT turpmāk minētajā adresē vai skatiet rokasgrāmatas pēdējo vāku.

Persona, kas šeit parakstījusies, atbild par tehnisko datu sagatavošanu un DEWALT vārdā izstrādā šo apliecinājumu.

Horst Grossmann

Inženiertehniskās un instrumentu izveides nodaļas priekšsēdētāja vietnieks  
DEWALT, Richard-Klinger-Straße 11,  
D-65510, Idstein, Germany

01.12.2013.

## Drošības norādījumi



**BRĪDINĀJUMS!** Eksploatējot elektroinstrumentus, vienmēr jāievēro drošības profilakses pasākumi, lai samazinātu ugunsgrēka, elektriskās strāvas triecienu un ievainojuma risku, tostarp šādi:

Pirms šī instrumenta eksploatācijas izlasiet visus norādījumus un saglabājiet tos turpmākām uzziņām.

**SAGLABĀJIET VISUS BRĪDINĀJUMUS UN NORĀDĪJUMUS TURPMĀKĀM UZZIŅĀM.**

## Vispārīgi drošības norādījumi

### 1. Rūpējieties, lai darba zona būtu tīra.

Nesakārtotā darba zonā un darbagaldos var gūt ievainojumus.

### 2. Nemiet vērā darba zonas vidi.

Nepakļaujiet instrumentu lietus iedarbībai. Nelietojiet instrumentu mitros vai slapjos apstākļos. Rūpējieties, lai darba zona būtu labi apgaismota (250–300 luks). Nelietojiet instrumentu vietā, kur pastāv ugunsgrēka vai sprādziena risks, – t.i., viegli uzliesmojošu šķidrumu vai gāzu tuvumā.

### 3. Aizsardzība pret elektriskās strāvas triecienu.

Nepieskarieties iezemētām virsmām (piemēram, caurulēm, radiatoriem, plītim un ledusskapjiem). Eksploatējot instrumentu smagos apstākļos (piemēram, lielā mitrumā, kad rodas metāla saneši, u.c.), elektrodrošību varētu uzlabot, pievienojot izolējošu pārveidotāju vai ierīci ar zemējuma jaudas slēdzi.

### 4. Neļaujiet tuvumā atrasties nepiederošām personām.

Neļaujiet nepiederošām personām, īpaši bērniem, aiztikt instrumentu vai pagarinājuma vadu, un neļaujiet viņiem atrasties darba zonā.

### 5. Novietojiet glabāšanā instrumentu, kas netiek lietots.

Kad instruments netiek lietots, tas jāglabā sausā, cieši noslēgtā un bērniem nepieejamā vietā.

### 6. Nelietojiet instrumentu ar spēku.


Ar pareizi izvēlētu instrumentu tā efektivitātes robežās paveiksiet darbu daudz labāk un drošāk.

### 7. Lietojiet pareizo instrumentu.

Neizmantojiet mazus instrumentus darbiem, kam paredzēti lielas noslodzes instrumenti. Nelietojiet instrumentus mērķiem, kam tie nav paredzēti, piemēram, nelietojiet ripzāģus, lai zāģētu koku zarus vai pagales.


### 8. Valkājiet piemērotu apģērbu.

Nevalkājiet vaļīgu apģērbu vai rotaslietas, jo tie var iekerties kustīgajās detaļās. Strādājot ārā, ieteicams lietot apavus ar neslīdošu zoli. Valkājiet piemērotu galvassegu, lai apsegtu garus matus.

9. **Lietojiet personīgo aizsargaprīkojumu.**  
Vienmēr valkājiet aizsargbrilles. Lietojiet sejas vai putekļu masku, ja darba laikā rodas putekļi vai lidojošas daļiņas. Ja šīs daļiņas varētu būt ļoti karstas, valkājiet arī karstumizturīgu priekšautu. Vienmēr valkājiet ausu aizsargus. Vienmēr valkājiet aizsargķiveri.
10. **Pievienojiet putekļu savākšanas ierīci.**  
Ja instrumentam ir paredzēts pievienot putekļu atsūkšanas un savākšanas ierīces, obligāti tās pievienojiet un ekspluatējiet pareizi.
11. **Lietojiet vadu pareizi.**  
**Lai vadu atvienotu no kontaktligzdas, to nedrīkst raut.** Netuviniet vadu karstumam, eļļai un asām šķautnēm. Instrumentu nedrīkst pārnēsāt, turot aiz vada.
12. **Nostipriniet apstrādājamo materiālu.**  
Ja iespējams, ar spailēm vai skrūvspīlēm nostipriniet apstrādājamo materiālu. Tā ir drošāk, nekā turēt ar roku, turklāt abas rokas ir brīvas darbam ar instrumentu.
13. **Nesniedzieties pārāk tālu.**  
Vienmēr cieši stāviet uz piemērota atbalsta un saglabājiet līdzsvaru.
14. **Apkopi instrumentiem veiciet rūpīgi.**  
Rūpējieties, lai griežņi būtu asi un tīri, nodrošinot kvalitatīvāku un drošāku darbību. Ievērojiet norādījumus par eļļošanu un piederumu nomainīšanu. Regulāri pārbaudiet instrumentus un, ja tie ir bojāti, nogādājiet tos pilnvarotā remonta darbnīcā. Rūpējieties, lai rokturi un slēdži vienmēr būtu sausi, tīri un lai uz tiem nebūtu eļļas un smērvielas.
15. **Atvienojiet instrumentu.**  
Ja instrumentu nelietojat, grasāties veikt apkopi vai mainīt piederumus, piemēram, asmeni, uzgali un griezni, atvienojiet instrumentu no elektrotīkla.
16. **Noņemiet regulēšanas atslēgas un uzgriežņu atslēgas.**  
Izveidojiet sev paradumu vienmēr pārbaudīt, vai pirms instrumenta ekspluatācijas visas regulēšanas atslēgas un uzgriežņu atslēgas no instrumenta ir noņemtas.
17. **Nepieļaujiet nejaušu iedarbināšanu.**  
Pirms instrumenta pievienošanas elektrotīklam tas ir obligāti jāizslēdz.
18. **Lietojiet tādu pagarinājuma vadu, kas paredzēts lietošanai ārpus telpām.**  
Pirms ekspluatācijas pārbaudiet pagarinājuma vadu un, ja tas ir bojāts, nomainiet pret jaunu. Ekspluatējot instrumentu ārpus telpām, izmantojiet tikai tādus pagarinājuma vadus, kas paredzēti lietošanai ārpus telpām un ir attiecīgi marķēti.
19. **Saglabājiet modrību.**  
Skatieties, ko jūs darāt. Rīkojieties saprātīgi. Nestrādājiet ar instrumentu, ja esat noguris vai atrodaties narkotiku vai alkohola ietekmē.
20. **Pārbaudiet, vai nav bojātu detaļu.**  
Pirms ekspluatācijas rūpīgi pārbaudiet instrumentu un barošanas vadu, vai tie darbojas pareizi un veic tiem paredzētās funkcijas. Pārbaudiet, vai kustīgās detaļas ir pareizi savienotas un nav iestrēgušas, vai detaļas nav bojātas, kā arī vai nav kāds cits apstāklis, kas varētu ietekmēt tā darbību. Ja ir bojāts aizsargs vai kāda cita detaļa, pilnvarotam apkopes centram jāparūpējas par pareizu salabošanu vai nomaiņu, ja vien šajā lietošanas rokasgrāmatā nav norādīts citādi. Bojāti slēdži ir jānomaina pilnvarotam apkopes centram. Instrumentu nedrīkst ekspluatēt, ja to ar slēdži nevar ne ieslēgt, ne izslēgt. Remontu nedrīkst veikt paša spēkiem.
-  **BRĪDINĀJUMS!** Lietojot jebkuru citu piederumu vai papildierīci, kas nav ieteikta šajā lietošanas rokasgrāmatā, vai veicot darbu, kas nav paredzēts šim instrumentam, var rasties ievainojumu risks.
21. **Uzticiet instrumenta apkopi kvalificētam speciālistam.**  
Šis elektroinstrumentu atbilst attiecīgajiem drošības noteikumiem. Remontu drīkst veikt tikai kvalificēti speciālisti, lietojot oriģinālās rezerves daļas, jo operatoram to veikt ir ārkārtīgi bīstami.

## Papildu drošības noteikumi galda zāģiem

- Neizmantojiet tādus zāģa asmeņus, kuri ir biežāki vai kuru zobu platums ir mazāks nekā šķeļošā naža biežums.
- Pārliedziniet, vai asmens griežas pareizajā virzienā un vai tā zobi ir vērsti pret zāģa galda priekšpusi.

- Pirms darba sākšanas pārbaudiet visu piestiprināto rokturu ciešumu.
  - Pārbaudiet, vai asmens un atloki ir tīri un vai uznavas padziļinājumi atrodas pret asmeni. Cieši pieskrūvējiet ass uzgriezni.
  - Asmens ir regulāri jāasina, un tam jābūt pareizi uzstādītam.
  - Šķeļošajam nazim jābūt noregulētam pareizajā attālumā no asmens — maksimāli 5 mm.
  - Zāģi nedrīkst darbināt, ja nav uzstādīts augšējais un apakšējais aizsargs.
  - Neviena ķermeņa daļa nedrīkst atrasties asmens zāģēšanas līnijas ceļā. Jūs varat gūt ievainojumus. Stāviet vienā vai otrā asmens pusē.
  - Pirms asmens nomaiņas vai apkopes veikšanas atvienojiet zāģi no elektrotīkla.
  - Apstrādājamā materiāla padošanai vienmēr izmantojiet bīdstieni, kā arī raugieties, lai zāģēšanas darba laikā rokas būtu vismaz 150 mm attālumā no asmens.
  - Zāģi nedrīkst darbināt tīklā ar citu spriegumu — jābūt tikai paredzētajam spriegumam.
  - Kamēr asmens darbojas, uz tā nedrīkst uzklāt smērvielas.
  - Nekad nesniedzieties pāri zāģa asmenim.
  - Ja bīdstienis netiek izmantots, vienmēr novietojiet to glabāšanai paredzētajā vietā.
  - Nestāviet uz instrumenta.
  - Transportējot zāģa asmens augšējai daļai noteikti jābūt nosegtai, piemēram, ar aizsargu.
  - Nepārnēsājiet un netransportējiet instrumentu, turot aiz aizsarga.
-  **BRĪDINĀJUMS!** Šis instruments ir aprīkots ar īpaši konfigurētu barošanas vadu (Y veida piederums). Ja barošanas vads ir bojāts vai kā citādi nederīgs, to drīkst nomainīt tikai ražotājs vai pilnvarota remonta darbnīca.
- Ja galda starplika (aizsargplāksnīte) ir nolietota vai bojāta, tā ir nekavējoties jānomaina.
  - Pārbaudiet, vai apstrādājamais materiāls ir pareizi nostiprināts. Gariem apstrādājamajiem materiāliem jābūt novietotiem uz papildu atbalstiem.
  - Zāģa asmeni nedrīkst spiest no sāniem.
  - Nedrīkst zāģēt vieglmetālu. Instruments nav paredzēts šādiem darbiem.
  - Nelietojiet abrazīvas vai dimanta griezējripas.
  - Nekādā gadījumā nedrīkst veidot izgriezumus, gropēt vai rievot.
  - Ja notiek negadījums vai instruments sabojājas, nekavējoties izslēdziet instrumentu un atvienojiet to no elektrotīkla. Ziņojiet par bojājumu un uzstādiet instrumentam nepārprotamus brīdinājumus, lai neviens cits to neekspluatētu.
  - Ja zāģējot asmens nosprūst pārmērīga spiediena spēka dēļ, instruments ir **JĀIZSLĒDZ** un jāatvieno no elektrotīkla. Atbrīvojiet zāģa asmeni no apstrādājamā materiāla un pārbaudiet, vai tas brīvi griežas. Ieslēdziet instrumentu un sāciet darbu no jauna, bet šoreiz ar mazāku spēku.
  - **NEKĀDĀ GADĪJUMĀ** nezāģējiet kaudzē saliktus materiālus, kā rezultātā varat zaudēt kontroli pār instrumentu vai ciest no atsitiena. Cieši nostipriniet visus materiālus.

## ZĀĢA ASMENĪ

- Zāģējot koksni, instrumentam ir jāpievieno piemērots putekļu savācējs.
- Zāģa asmens maksimālajam pieļaujamajam ātrumam jābūt vienādam ar instrumenta plāksnītē norādīto ātrumu bez noslodzes vai arī lielākam par to.
- Nedrīkst lietot tādus zāģa asmeņus, kuru izmēri neatbilst **tehniskajos datos** norādītajiem. Nedrīkst lietot starplikas, lai asmeni ievietotu vārpstā. Lietojiet tikai šajā rokasgrāmatā norādītos asmeņus, kas atbilst EN847-1 un ir paredzēti koksnei un tamlīdzīgiem materiāliem.
- Pamēģiniet lietot īpaši veidotus troksni mazinošus asmeņus.
- Neizmantojiet lielātruma (HS) tērauda zāģa asmeņus.
- Neizmantojiet salūzušus vai bojātus zāģa asmeņus.
- Izvēlieties pareizo zāģa asmeni zāģējamam materiālam.
- Darbojoties ar zāģa asmeņiem un raupjiem materiāliem, jāvalkā cimdi. Ja iespējams, zāģa asmeņi jāpārnēsā tā turētājā.

## Atlikušie riski

Ekspluatējot zāģus, parasti pastāv arī šādi riski:

- ievainojumi, kas radušies, pieskaroties rotējošām detaļām

Lai arī tiek ievēroti attiecīgie drošības norādījumi un tiek uzstādītas drošības ierīces, dažus atlikušos riskus nav iespējams novērst. Tie ir šādi:

- dzirdes pasliktināšanās;
- negadījumu risks, ko izraisa rotējošā zāģa asmens neredzamās daļas;
- ievainojuma risks, mainot asmeni kailām rokām;
- pirkstu saspiešanas risks, atverot aizsargus;
- kaitējums veselībai, kas rodas, ieelpojot putekļus, kuri rodas, zāģējot koksnī, jo īpaši ozolu, dižskābardi un MDF paneļus.

Troksni var izraisīt šādi faktori:

- zāģējamais materiāls;
- zāģa asmens veids;
- padeves jauda;
- instrumenta apkope.

Kaitīgus putekļus var izraisīt šādi faktori:

- nodilis zāģa asmens;
- ja putekļu savācēja gaisa plūsma ir mazāka par 20 m/s;
- ja apstrādājamais materiāls netiek precīzi padots.

## Apzīmējumi uz instrumenta

Uz instrumenta ir attēlotas šādas piktogrammas:



Pirms ekspluatācijas izlasiet lietošanas rokasgrāmatu.



Valkājiet ausu aizsargus.



Valkājiet acu aizsargus.



Valkājiet elpceļu aizsarglīdzekļus.



Netuviniet rokas zāģēšanas zonai un asmenim.



Pārvietošanai piemērots punkts.

## DATUMA KODA NOVIETOJUMS

Datuma kods, kurā ir norādīts arī ražošanas gads, ir nodrukāts uz korpusa.

Piemērs:

2013 XX XX

Ražošanas gads

## Iepakojuma saturs

Iepakojumā ietilpst:

- 1 daļēji salikts instruments
- 1 garenzāģēšanas ierobežotājs
- 1 pagriešanas leņķa mērinstruments
- 1 zāģa asmens
- 1 salikts augšējais asmens aizsargs
- 1 aizsargplāksnīte
- 2 asmens uzgriežņu atslēgas
- 1 putekļu izvadatveres adapters
- 1 lietošanas rokasgrāmata
- 1 izvērstis skats
- *Pārbaudiet, vai transportēšanas laikā nav bojāts instruments, tā detaļas vai piederumi.*
- *Pirms ekspluatācijas veltiet laiku tam, lai pilnībā izlasītu un izprastu šo rokasgrāmatu.*

## Apraksts (1.–2. att.)

- a. galds
- b. asmens
- c. garenzāģēšanas mērinstruments
- d. precīzas regulēšanas poga
- e. slīdes bloķēšanas svira
- f. asmens augstuma regulēšanas ripa
- g. sagāzuma leņķa bloķēšanas svira
- h. ieslēgšanas/izslēgšanas slēdzis
- i. uzstādīšanas caurumi
- j. pagriešanas leņķa mērinstruments
- k. salikts asmens aizsargs
- l. asmens aizsarga atlaišanas svira
- m. šķeļošais nazis
- n. putekļu izvadatvere
- o. aizsarga putekļu izvadatvere
- p. aizsargplāksnīte
- q. garenzāģēšanas ierobežotājs
- r. garenzāģēšanas ierobežotāja slēgsvira



- s. apstrādājamā materiāla atbalsts / šaurais garenzāģēšanas ierobežotājs (attēlots glabāšanas pozīcijā)
- t. asmens uzgriežņu atslēgas
- u. bīdstienis (attēlots glabāšanas pozīcijā)

## PAREDZĒTĀ LIETOŠANA

Galda zāģis DWE7491 ir paredzēts dažādu materiālu, piemēram, koksnes imitācijas un plastmasas, profesionālai garenzāģēšanai, šķērszāģēšanai, zāģēšanai pagriešanas leņķī un sagāzuma leņķī.

**NELIETOJIET** to metāla, betona paneļu un mūra zāģēšanai.

**NELIETOJIET** mitros apstākļos vai viegli uzliesmojošu šķidrumu un gāzu klātbūtnē.

Šis galda zāģis ir profesionālai lietošanai paredzēts elektroinstruments.

**NEĻAUJIET** bērniem aiztikt instrumentu. Ja šo instrumentu ekspluatē nepieredzējuši operatori, viņi ir jāuzrauga.



**BRĪDINĀJUMS!** Nelietojiet instrumentu mērķiem, kam tas nav paredzēts.

- Šo instrumentu nav paredzēts ekspluatēt personām (tostarp bērniem), kam ir ierobežotas fiziskās, sensorās vai psihiskās spējas vai trūkst pieredzes un zināšanu, ja vien tās neuzrauga persona, kas atbild par viņu drošību. Bērņus nedrīkst atstāt bez uzraudzības ar instrumentu.

## Elektrodrošība

Elektrodzinējs ir paredzēts tikai vienam noteiktam spriegumam. Pārbaudiet, vai barošanas avota spriegums atbilst kategorijas plāksnītē norādītajam spriegumam.



Šim instrumentam ir dubulta izolācija atbilstoši EN 61029, tāpēc nav jālieto iezemēts vads.



**BRĪDINĀJUMS!** 115 V instrumenti jādarbina ar droša izolējoša pārveidotāja palīdzību, un starp primāro un sekundāro tinumu jābūt iezemētam ekrānam.

Ja barošanas vads ir bojāts, tas ir jānomaina pret īpaši sagatavotu vadu, kas pieejams DEWALT remonta darbnīcās.

Ja ir jānomaina vads, tad šis remonts jāveic tikai pilnvarotam servisa pārstāvim vai kvalificētam elektriķim.

## Barošanas vada kontaktdakšas nomainīšana (tikai Apvienotajai Karalistei un Īrijai)

Ja ir jāuzstāda jauna barošanas vada kontaktdakša:

- nekaitīgā veidā atbrīvojieties no nederīgās kontaktdakšas;
- pievienojiet brūno vadu pie kontaktdakšas strāvas termināļa;
- pievienojiet zilo vadu pie neitrālā termināļa.



**BRĪDINĀJUMS!** Vadus nedrīkst pievienot pie zemējuma termināļa.

Ievērojiet uzstādīšanas norādījumus, kas ietilpst labas kvalitātes kontaktdakšu komplektācijā. Ieteicamais drošinātājs: 13 A.

## Barošanas vada kontaktdakšas uzstādīšana 115 V instrumentiem (tikai Apvienotajai Karalistei un Īrijai)

- Uzstādītajai kontaktdakšai jāatbilst BS EN 60309 (BS4343), 16 ampēriem, zemējuma kontakta 4. pozīcijai.



**BRĪDINĀJUMS!** Vada skavai vienmēr jābūt pareizi un cieši piestiprinātai pie vada apvalka.

## Pagarinājuma vada lietošana

Ja ir vajadzīgs pagarinājuma vads, lietojiet atzītu trīsvadu pagarinājuma vadu, kas ir piemērots šī instrumenta ieejas jaudai (sk. **tehniskos datus**). Minimālais vadītāja izmērs ir 1,5 mm<sup>2</sup>; maksimālais garums ir 30 m.

Ja lietojat kabeļa rulli, vienmēr notiniet vadu no tā pilnībā nost.

## SALIKŠANA



**BRĪDINĀJUMS!** Lai mazinātu ievainojuma risku, pirms piederumu uzstādīšanas un noņemšanas, uzstādījumu regulēšanas vai mainīšanas vai arī remontdarbiem izslēdziet instrumentu un atvienojiet to no barošanas avota. Ieslēgšanas/izslēgšanas slēdzim jāatrodas izslēgtā pozīcijā. Instrumentam neļaujiet sākot darboties, var gūt ievainojumus.

## Izņemšana no iepakojuma

- Uzmanīgi izņemiet zāģi no iepakojuma materiāla.
- Instruments ir pilnībā salikts, izņemot to, ka uz tā nav uzstādīts garenzāģēšanas ierobežotājs un asmens aizsargs.
- Salieciet zāģi pilnībā saskaņā ar turpmāk minētajām norādēm.



**BRĪDINĀJUMS!** Ja bīdstienis netiek izmantots, vienmēr novietojiet to glabāšanai tam paredzētajā vietā.

## Zāģa asmens uzstādīšana (1., 3. att.)



**BRĪDINĀJUMS!** Lai mazinātu ievainojuma risku, pirms piederumu uzstādīšanas un noņemšanas, uzstādījumu regulēšanas vai mainīšanas vai arī remontdarbiem izslēdziet instrumentu un atvienojiet to no barošanas avota. Slēdzim jāatrodas izslēgtā pozīcijā. Instrumentam nejauši sākot darboties, var gūt ievainojumus.



**BRĪDINĀJUMS!** Jauna asmens zobi ir ļoti asi un var būt bīstami.



**BRĪDINĀJUMS!** Zāģa asmens ir **JĀNOMAINA** tā, kā norādīts šajā sadaļā. Izmantojiet **TIKAI** tādus zāģa asmeņus, kuri norādīti tehniskajos datos. Ieteicams DT4226. **NEUZSTĀDIET** citus zāģa asmeņus.

**PIEZĪME.** Šim instrumentam ir rūpnīcā uzstādīts asmens.

1. Paceliet zāģa asmens asi visaugstākajā pozīcijā, griežot asmens augstuma regulēšanas ripu (f) pulksteņrādītāja virzienā.
2. Noņemiet aizsargplāksnīti (p). Sk. sadaļu **Aizsargplāksnītes uzstādīšana**.
3. Ar uzgriežņu atslēgām atskrūvējiet ass uzgriezni (v) un atloku (x), griežot pretēji pulksteņrādītāja virzienam, un noņemiet no zāģa ass.
4. Uzlieciet zāģa asmeni uz vārpstas (w) tā, lai asmens (b) zobi būtu vērsti uz leju pret galda priekšpusi. Uzlieciet paplāksnes un ass uzgriezni uz vārpstas un ar roku pēc iespējas ciešāk pievelciet ass uzgriezni (v), zāģa asmenim esot pret iekšējo paplāksni un ārējam atlokam (x) esot pret asmeni. Atloka daļai ar lielāko diametru ir jābūt pret asmeni.

Uz vārpstas un paplāksnēm nedrīkst būt putekļu un netīrumu.

5. Lai vārpsta negrieztos, pievelkot ass uzgriezni, nofiksējiet vārpstu ar asmens uzgriežņu atslēgas (t) atvērto galu.
6. Ar ass uzgriežņu atslēgu pievelciet ass uzgriezni (v), griežot to pulksteņrādītāja virzienā.
7. Uzlieciet atpakaļ aizsargplāksnīti.



**BRĪDINĀJUMS!** Pēc asmens nomaiņas vienmēr pārbaudiet garenzāģēšanas ierobežotāja rādītāju un asmens aizsargu.

## Asmens aizsarga uzstādīšana (1., 4. att.)



**BRĪDINĀJUMS!** Vienmēr lietojiet asmens aizsargu, zāģējot cauri materiālam.

1. Paceliet zāģa asmens asi līdz maksimālajam augstumam.
2. Uzstādiet asmens aizsargu, pavelkot aizsarga atlaišanas sviru (l) un ievietojot šķeļošo nazi (m), līdz ir redzama tā apakšdaļa.
3. Atlaidiet sviru, pārbaudiet, vai spriegošanas plāksnes ir pilnībā aizvērtas, un cieši nospriegojiet šķeļošo nazi.



**BRĪDINĀJUMS!** Pirms galda zāģa pievienošanas elektrotīklam vai tā ekspluatācijas vienmēr pārbaudiet, vai asmens aizsargs ir pareizi savietots ar zāģa asmeni un ir pareizā attālumā no tā. Ikreiz nomainot sagāzuma leņķi, pārbaudiet savietojumu.



**BRĪDINĀJUMS!** Lai mazinātu smaga ievainojuma risku, **NELIETOJIET** zāģi, ja asmens nav cieši nospriegots.

Ja šķeļošais nazis (m) ir pareizi savietots, tas atrodas vienā līmenī ar asmeni gan galda augšpusē, gan paša asmens augšpusē. Lietojot taisnās malas vadītķlu, asmenim (b) ir jābūt savietotam ar šķeļošo nazi (m). Kad elektrobarošana ir atvienota, sagāziet asmeni un mainiet tā augstumu no viena gala līdz otram un pārbaudiet, vai asmens aizsargs neļauj nevienā pozīcijā asmenim saskarties.



**BRĪDINĀJUMS!** Lai darbs būtu drošs, ir svarīgi pareizi uzstādīt un savietot asmens aizsargu!

**ASMENS AIZSARGA NOŅEMŠANA (4. ATT.)**

1. Pavelciet aizsarga atlaišanas sviru (l).
2. Paceliet asmens aizsargu (k).

**Aizsargplāksnītes uzstādīšana (5. att.)**

1. Savietojiet aizsargplāksnīti (p), kā norādīts 5. attēlā, un ievietojiet izciļņus, kas atrodas aizsargplāksnītes aizmugurē, galda aizmugurē esošajos caurumos.
2. Pagrieziet bloķēšanas skrūvi (v v) pulksteņrādītāja virzienā par 90°, lai nofiksētu galda starpliku.
3. Aizsargplāksnītei ir četras regulēšanas skrūves, ar ko var pacelt vai nolaist aizsargplāksnīti. Ja aizsargplāksnīte ir pareizi noregulēta, tās priekšpusei jābūt vienā līmenī ar galda augšējo virsmu vai mazliet zem tās, kā arī cieši nofiksētai. Savukārt aizsargplāksnītes aizmugurei ir jābūt vienā līmenī ar galda virsmu vai mazliet virs tās.



**BRĪDINĀJUMS!** Instrumentu nedrīkst darbināt, ja nav uzstādīta aizsargplāksnīte. Ja aizsargplāksnīte ir nolietota vai bojāta, tā ir nekavējoties jānomaina.

**AIZSARGPLĀKSNĪTES NOŅEMŠANA**

1. Noņemiet aizsargplāksnīti (p), griežot bloķēšanas skrūvi (v v) 90° pretēji pulksteņrādītāja virzienam.
2. Ievietojiet uzgriežņu atslēgas atvērto galu atverē (z), tad pavelciet aizsargplāksnīti augšup un uz priekšu, lai varētu piekļūt zāģa iekšpusei. NELIETOJIET zāģi, ja nav uzstādīta aizsargplāksnīte.

**Garenzāģēšanas ierobežotāja uzstādīšana (6. att.)**

Garenzāģēšanas ierobežotāju var uzstādīt galda zāģim divās pozīcijās labajā pusē (1. pozīcija: 0 mm – 62 cm [24,5 collas] garenzāģēšana, 2. pozīcija: 20,3 cm [8 collas] – 82,5 cm [32,5 collas] garenzāģēšan) un vienā pozīcijā kreisajā pusē.

1. Atbloķējiet garenzāģēšanas ierobežotāja slēgsvīras (r).
2. Turot ierobežotāju leņķī, savietojiet ierobežotāja sliekšņu centrēšanas tapas (priekšējo un aizmugurējo) (cc) ar ierobežotāja galvas atverēm (dd).

3. Stumiet galvas atveres uz tapām un pagrieziet ierobežotāju uz leju, līdz tas atspiežas uz sliedēm.
4. Nofiksējiet ierobežotāju, aizverot priekšējo un aizmugurējo slēgsvīru (r) uz sliedēm.

**Uzstādīšana uz darbagalda (1. att.)**

**UZMANĪBU!** Lai mazinātu ievainojuma risku, pirms ekspluatācijas galda zāģim ir jābūt cieši uzstādītam uz stabilas virsmas.



**UZMANĪBU!** Pārbaudiet, vai virsma ir pietiekami stabila, lai lieli materiāla gabali neizraisītu zāģa apgāšanos.

Galda zāģim ir jābūt cieši uzmontētam. Instrumenta pamatnē ir četras montāžas atveres (i). Stingri ieteicams izmantot šīs atveres, lai nostiprinātu galda zāģi pie darbagalda vai cita nekustīga un izturīga rāmja.

1. Novietojiet zāģi 12,7 mm (1/2 collas) kvadrātveida finiera gabala centrā.
2. Ar zīmuli atzīmējiet zāģa rāmī esošo aizmugurējo montāžas atveru atrašanās vietas (atstarpe starp tām ir 220 mm (8-5/8 collas). Pēc tam atzīmējiet abas priekšējās 498,5 mm (19-5/8 collas) montāžas atveres.
3. Noņemiet zāģi un atzīmētajās vietās izurbiet 9 mm (11/32 collas) lielus caurumus.
4. Novietojiet zāģi uz četriem finierī izurbtajiem caurumiem un NO APAKŠPUSES ievietojiet četras 8 mm (5/16 collas) mašīnskrūves. Augšpusē uzlieciet paplāksnes un 8 mm (5/16 collas) uzgriežņus. Cieši pievelciet.
5. Lai skrūvju galviņas neskrāpētu virsmu, pie kā ir piestiprināts zāģis, piestipriniet finiera pamatnes apakšpusē divas kokmateriāla atgriezuma strēmeles. Strēmeles var pieskrūvēt ar kokskrūvēm no augšpuses tā, lai neizspiestos cauri strēmeļu apakšpusei.
6. Strādājot ar zāģi, nofiksējiet finiera pamatni pie darbagalda ar "C" veida skavu.

## REGULĒŠANA

### Asmens regulēšana (7. att.)

#### ASMENS SAVIETOŠANA (PARALĒLI PAGRIEŠANAS LEŅĶA SPRAUGAI)



**BRĪDINĀJUMS!** *Sagriešanās risks. Pārbaudiet asmeni 0° un 45° leņķī, lai pārbaudītu, vai asmens nesaskaras ar aizsargplāksnīti un tādējādi nerada ievainojuma risku.*

Ja šķiet, ka asmens nav pareizi savietots ar pagriešanas leņķa spraugu galda virspusē, tas ir jākalibrē. Lai savietotu asmeni un pagriešanas leņķa spraugu, rīkojieties šādi.



**BRĪDINĀJUMS!** *Lai mazinātu ievainojuma risku, pirms piederumu uzstādīšanas un noņemšanas, uzstādījumu regulēšanas vai mainīšanas vai arī remontdarbiem izslēdziet instrumentu un atvienojiet to no barošanas avota. Instrumentam nejauši sākot darboties, var gūt ievainojumus.*

1. Ar 6 mm uzgriežņu atslēgu atskrūvējiet aizmugurējā grozāmā kronšteina stiprinājumus (ff), kas atrodas galda apakšpusē, tā, lai kronšteins varētu kustēties no viena sāna uz otru.
2. Noregulējiet kronšteinu, līdz asmens ir paralēli pagriešanas leņķa mērinstrumenta spraugai.
3. Pievelciet aizmugurējā grozāmā kronšteina stiprinājumus līdz 110–120 in-lbs (12,5–13,6 Nm).

#### ASMENSAUGSTUMAREGULĒŠANA(1.ATT.)

Asmeni var pacelt un nolaist, griežot asmens augstuma regulēšanas ripu (f).

Zāģējot materiālu, trim augšējiem asmens zobiem tikai nedaudz jābūt izzāģētiem cauri tā augšējai virsmai. Tādējādi materiāla zāģēšanā tiks izmantots maksimālais zāģa zobu skaits, nodrošinot visoptimālāko rezultātu.

### Asmens aizsarga / šķeļošā naža savietošana ar asmeni (8. att.)

1. Noņemiet aizsargplāksnīti. Sk. sadaļu **Aizsargplāksnītes noņemšana.**
2. Paceliet asmeni līdz pilnam zāģēšanas dziļumam un 0° sagāzuma leņķim.

3. Atrodiet trīs mazās regulēšanas skrūves (ll) līdzās aizsarga bloķēšanas rokturim (mm). Šīs skrūves tiks izmantotas aizsarga pozīcijas regulēšanai.
5. Novietojiet taisnās malas vadītklu uz galda pret diviem asmens zobiem. Šķeļošais nazis (m) nedrīkst pieskarties taisnās malas vadītklai. Ja vajadzīgs, atskrūvējiet abas lielākās bloķēšanas skrūves (nn).
6. Noregulējiet mazās regulēšanas skrūves (ll), lai virzītu šķeļošo nazi atbilstīgi pozīcijai, kas norādīta 5. darbībā. Novietojiet taisnās malas vadītklu asmenim pretējā pusē un pēc vajadzības atkārtojiet regulēšanu.
7. Viegli pievelciet abas lielākās bloķēšanas skrūves (nn).
8. Novietojiet stūreni līdzēni pret šķeļošo nazi, lai pārbaudītu, vai šķeļošais nazis ir vertikāli un vienā līnijā ar asmeni.
9. Ja vajadzīgs, ar mazajām regulēšanas skrūvēm novietojiet šķeļošo nazi vertikāli, izmantojot stūreni.
10. Atkārtojiet 5. un 6. darbību, lai pārbaudītu šķeļošā naža pozīciju.
11. Pilnībā pievelciet abas lielākās bloķēšanas skrūves (nn).

### Paralēlā regulēšana (1., 9., 15. att.)

Lai darbu paveiktu kvalitatīvi, asmenim jāatrodas paralēli garenzāģēšanas ierobežotājam. Šis elements ir noregulēts rūpnīcā. Lai noregulētu:

#### IEROBEŽOTĀJA 1. POZĪCIJAS REGULĒŠANA

1. Uzstādiet ierobežotāju 1. pozīcijā un atbrīvojiet slīdes bloķēšanas sviru (e). Atrodiet abas centrēšanas tapas (cc), kas balsta ierobežotāju pret priekšējām un aizmugurējām slīdēm.
2. Atskrūvējiet aizmugurējās centrēšanas tapas skrūvi un noregulējiet ierobežotāja pozīciju ierobā, līdz ierobežotāja priekšpuse ir paralēli asmenim. Pārbaudiet pozīciju no ierobežotāja priekšpuses līdz asmens priekšpusei un aizmugurei.
3. Pievelciet centrēšanas tapas skrūvi un atkārtojiet šo darbību asmens kreisajā pusē.
4. Pārbaudiet garenzāģēšanas mērinstrumenta regulējumu (10. att.).

## IEROBEŽOTĀJA 2. POZĪCIJAS REGULĒŠANA

1. Lai savietotu ierobežotāja 2. pozīcijas centrēšanas tapas (cc), 1. pozīcijas tapām ir jābūt savietotām; sk. sadaļu **Ierobežotāja 1. pozīcijas regulēšana**.
2. Atskrūvējiet 2. pozīcijas tapas, tad, izmantojot asmens uzgriežņu atslēgu atveres kā savietošanas vadīklas, savietojiet tapas (15. att.).
3. Pievelciet centrēšanas tapas (priekšējo un aizmugurējo).

## Garenzāģēšanas mērindikatora regulēšana (10. att.)

1. Atbloķējiet sliedes bloķēšanas sviru (e).
2. Iestatiet asmeni  $0^\circ$  sagāzuma leņķī un bīdīet ierobežotāju uz iekšu, līdz tas pieskaras asmenim.
3. Nobloķējiet sliedes bloķēšanas sviru.
4. Atskrūvējiet garenzāģēšanas mērindikatora skrūves (ee) un iestatiet garenzāģēšanas mērindikatoru pret nulles (0) atzīmi. No jauna pievelciet garenzāģēšanas mērindikatora skrūves. Dzeltēnā garenzāģēšanas mērindikatora (augšējā) rādījums ir pareizs tikai tad, ja ierobežotājs ir uzstādīts asmens labajā pusē un atrodas 1. pozīcijā (0–62 cm [24,5 collas] garenzāģēšana), bet ne 82,5 cm (32,5 collas) garenzāģēšanas pozīcijā. Baltā garenzāģēšanas mērindikatora (apakšējā) rādījums ir pareizs tikai tad, ja ierobežotājs ir uzstādīts asmens labajā pusē un atrodas 2. pozīcijā (20,3 cm [8 collas]) – 82,5 cm (32,5 collas) garenzāģēšana).

Garenzāģēšanas mērindikatora rādījums ir pareizs tikai tad, ja ierobežotājs ir uzstādīts asmens labajā pusē.

## Sliedes bloķētāja regulēšana (1., 11. att.)

Sliedes bloķētājs ir iestatīts rūpnīcā. Ja to ir vajadzīgs noregulēt, rīkojieties šādi.

1. Nofiksējiet sliedes bloķēšanas sviru (e).
2. Atskrūvējiet pretuzgriežni (gg) zāģa apakšpusē.

3. Pievelciet sešstūru stieni (hh), līdz bloķēšanas sistēmas atspere ir nospriegota, izveidojot vajadzīgo sliedes bloķēšanas sviras nospriegojumu. No jauna pieskrūvējiet pretuzgriežni pret sešstūru stieni.
4. Apvēršiet zāģi otrādi un pārbaudiet, vai ierobežotājs nekustas, ja bloķēšanas svira ir nofiksēta. Ja ierobežotājs kustas, pievelciet atspere vēl vairāk.

## Sagāzuma leņķa aiztura un rādītāja regulēšana (12. att.)

1. Pilnībā paceliet zāģi, griežot asmens augstuma regulēšanas ripu (f) pulksteņrādītāja virzienā, līdz tā atdurās.
2. Atbloķējiet sagāzuma leņķa bloķēšanas sviru (g), spiežot to augšup un pa labi. Atskrūvējiet sagāzuma leņķa aiztura skrūvi (jj).
3. Novietojiet stūreni līdzeni pret galda virspusi un pret asmeni starp zobiem. Sagāzuma leņķa bloķēšanas svirai ir jābūt atbloķētā vai augstākajā pozīcijā.
4. Ar sagāzuma leņķa bloķēšanas sviru noregulējiet sagāzuma leņķi, līdz tas ir līdzeni pret stūreni.
5. Pievelciet sagāzuma leņķa bloķēšanas sviru, spiežot to lejup.
6. Pagrieziet sagāzuma leņķa aiztura izcilni (ii), līdz tas cieši saskaras ar gultņu bloku. Pievelciet sagāzuma leņķa aiztura skrūvi (jj).
7. Pārbaudiet sagāzuma leņķa skalu. Ja rādītājs neatrodas pret  $0^\circ$  atzīmi, atskrūvējiet rādītāja skrūvi (kk) un pārvietojiet rādītāju, līdz tā rādījums ir pareizs. No jauna pievelciet rādītāja skrūvi.
8. Atkārtojiet minēto  $45^\circ$  leņķī, bet neregulējiet rādītāju.

## Pagriešanas leņķa mērinstrumenta regulēšana (1. att.)

Lai noregulētu pagriešanas leņķa mērinstrumentu (j), atskrūvējiet rokturi, iestatiet vajadzīgajā leņķī un pievelciet rokturi.

## Ķermeņa un roku novietojums

Galda zāģa ekspluatācijas laikā pareizi novietojot ķermeni un rokas, zāģēšanas darbu var paveikt vieglāk, daudz precīzāk un drošāk.

**BRĪDINĀJUMS!**

- Rokas nedrīkst turēt zāģēšanas vietas tuvumā.
- Rokām vienmēr jāatrodas vismaz 150 mm attālumā no asmens.
- Nesakrustojiet rokas.
- Cieši stāviet uz grīdas un saglabājiet pienācīgu līdzsvaru.

**Pirms ekspluatācijas****BRĪDINĀJUMS!**

- Uzstādiet piemērotu zāģa asmeni. Nedrīkst lietot pārāk nolietotus zāģa asmeņus. Maksimālais instrumenta rotācijas ātrums nedrīkst pārsniegt asmens rotācijas ātrumu.
- Nezāģējiet ļoti mazus materiāla gabaliņus.
- Zāģējot asmenim jākustas brīvi. Nespiediet pārāk spēcīgi.
- Pirms zāģēšanas nogaidiet, līdz dzinējs darbojas ar pilnu jaudu.

**EKSPLUATĀCIJA****Ekspluatācijas norādījumi**

**BRĪDINĀJUMS!** Vienmēr ievērojiet šos drošības norādījumus un spēkā esošos normatīvos aktus.



**BRĪDINĀJUMS!** Lai mazinātu ievainojuma risku, pirms piederumu uzstādīšanas un noņemšanas, uzstādījumu regulēšanas vai mainīšanas vai arī remontdarbiem izslēdziet instrumentu un atvienojiet to no barošanas avota. Slēdzim jāatrodas izslēgtā pozīcijā. Instrumentam nejauši sākot darboties, var gūt ievainojumus.

Lietotājiem Apvienotajā Karalistē jāiepazīstas ar „1974. gada kokapstrādes darbagaldu noteikumiem” un visiem to turpmākiem grozījumiem.

Instrumentam jābūt novietotam tā, lai galda augstums un stabilitāte atbilstu ergonomikas prasībām. Instrumenta atrašanās vieta jāizraugās tāda, kas operatoram ir labi pārrēdzama un kurā viņam ir pietiekami daudz brīvas vietas visapkārt instrumentam, lai varētu netraucēti apstrādāt materiālus.

Lai mazinātu vibrācijas iedarbību, raugieties, lai apkārtējā temperatūra nebūtu pārāk zema, instruments un piederumi būtu labā darba kārtībā un apstrādājamā materiāla izmērs atbilstu instrumenta prasībām.

**BRĪDINĀJUMS!**

- Vienmēr ievērojiet šos drošības norādījumus un spēkā esošos normatīvos aktus.
- Instrumentam jābūt novietotam tā, lai galda augstums un stabilitāte atbilstu ergonomikas prasībām. Instrumenta atrašanās vieta jāizraugās tāda, kas operatoram ir labi pārrēdzama un kurā viņam ir pietiekami daudz brīvas vietas visapkārt instrumentam, lai varētu netraucēti apstrādāt materiālus.
- Uzstādiet piemērotu zāģa asmeni. Nedrīkst lietot pārāk nolietotus asmeņus. Maksimālais instrumenta rotācijas ātrums nedrīkst pārsniegt asmens rotācijas ātrumu.
- Nezāģējiet ļoti mazus materiāla gabaliņus.
- Zāģējot asmenim jākustas brīvi. Nespiediet pārāk spēcīgi.
- Pirms zāģēšanas nogaidiet, līdz dzinējs darbojas ar pilnu jaudu.
- Pārbaudiet visu bloķēšanas kloķu un rokturu ciešumu.
- Ja zāģis ir pievienots elektrobarošanas avotam, nedrīkst tuvināt rokas asmens ceļam.
- Ar zāģi nedrīkst zāģēt, veicot brīvroku darbības!
- Nedrīkst zāģēt sarieztus, saliektus vai bļodveida materiālus. Ir jābūt vismaz vienai taisnai un gludai malai, ko virzīt gar garenzāģēšanas vai leņķzāģēšanas ierobežotāju.
- Lai neizraisītu atsitienu, gari materiāli vienmēr ir jānostiprina.
- Skaidas, kas atrodas ap asmeni, nedrīkst notīrīt, kamēr asmens joprojām griežas.

## Ieslēgšana un izslēgšana (13. att.)

Galda zāģa ieslēgšanas/izslēgšanas slēdzim (h) ir vairākas priekšrocības:

- nulles sprieguma funkcija — ja kāda iemesla dēļ barošana tiek atvienota, slēdzis ir speciāli jāieslēdz no jauna;
- lai ieslēgtu instrumentu, nospiediet zaļo iedarbināšanas pogu;
- lai izslēgtu instrumentu, nospiediet sarkano apturēšanas pogu.

## Garenzāģēšanas ierobežotāja darbība (14.–16. att.)

### SLIEDES BLOKĒŠANAS SVIRA

Ar sliedes bloķēšanas sviru (e) nofiksē ierobežotāju, lai tas zāģējot nekustētos. Lai nofiksētu sliedes bloķēšanas sviru, spiediet to lejup un uz zāģa aizmuguri. Lai atlaistu, velciet to augšup un uz zāģa priekšpusi.

**PIEZĪME.** Garenzāģēšanas laikā vienmēr nofiksējiet sliedes bloķēšanas sviru.

### ZĀĢA GALDA PAGARINĀJUMS MATERIĀLA ATBALSTAM/ŠAURĀIS GARENZĀĢĒŠANAS IEROBEŽOTĀJS

Galda zāģis ir aprīkots ar zāģa galda pagarinājumu materiāla atbalstam, lai balstītu materiālu, kas sniedzas pāri zāģa galda malai.

Lai lietotu šauro garenzāģēšanas ierobežotāju materiāla balsta pozīcijā, pagrieziet to prom no glabāšanas pozīcijas, kā norādīts 15. attēlā, un iestumiet tapas apakšējās spraugās (aa) ierobežotāja abos galos.

Lai šauro garenzāģēšanas ierobežotāju lietotu šaurās garenzāģēšanas pozīcijā, iespiediet tapas augšējās spraugās (bb) ierobežotāja abos galos. Šis piederums izveido par 51 mm (2 collas) lielāku brīvu vietu līdz asmenim. Sk. 16. attēlu.

**PIEZĪME.** Strādājot virs galda, ievelciet zāģa galda pagarinājumu materiāla atbalstam vai noregulējiet līdz šaurā garenzāģēšanas ierobežotāja pozīcijai.

### PRECĪZAS REGULĒŠANAS POGA

Ar precīzas regulēšanas pogu (d) var smalkāk noregulēt ierobežotāju. Pirms regulēšanas sliedes bloķēšanas svirai ir jābūt augstākajā vai atbloķētā pozīcijā.

## GARENZĀĢĒŠANAS MĒRINDIKATORS

Garenzāģēšanas mērindikators ir jānoregulē, lai garenzāģēšanas ierobežotājs pareizi darbotos, ja lietotājs nomaina biezu iegriezuma asmeni pret plānu un otrādi. Garenzāģēšanas mērindikatora rādītājs ir pareizs tikai 1. pozīcijā (0–61 cm), tomēr, ja 1. pozīcijā lietojat šauro garenzāģēšanas ierobežotāju, pieskaitiet vēl 5,08 cm. Sk. sadaļu **Garenzāģēšanas mērindikatora regulēšana**, kas iekļauta iedaļā **Salikšana**.

## PAMATA ZĀĢĒŠANAS DARBI

### Garenzāģēšana (1., 2., 17., 18. att.)



**BRĪDINĀJUMS!** *Asas malas.*

1. Iestatiet asmeni 0° leņķī.
2. Nofiksējiet garenzāģēšanas ierobežotāja slēgsviru (r) (1. att.).
3. Paceliet asmeni, līdz tas atrodas aptuveni 3 mm augstāk par apstrādājamā materiāla augšmalu. Ja vajadzīgs, noregulējiet augšējā asmens aizsarga augstumu.
4. Noregulējiet ierobežotāja pozīciju; sk. sadaļu **Garenzāģēšanas ierobežotāja darbība**.
5. Turiet materiālu līdzeni uz galda un pret ierobežotāju. Netuviniet apstrādājamo materiālu asmenim.
6. Netuviniet abas rokas asmens ceļam (17. att.).
7. Ieslēdziet instrumentu un nogaidiet, līdz zāģa asmens darbojas ar pilnu jaudu.
8. Lēnām virziet materiālu zem aizsarga, turot to cieši piespiestu pie garenzāģēšanas ierobežotāja. Ļaujiet asmens zobiem zāģēt un nestumiet materiālu asmenī. Asmens ātrumam jābūt nemainīgam.
9. Strādājot tuvu asmenim, vienmēr jāizmanto bīdstienis (u) (18. att.).
10. Pabeidzot zāģēšanu, izslēdziet instrumentu, nogaidiet, līdz zāģa asmens pārstāj kustēties, un izņemiet apstrādāto materiālu.



**BRĪDINĀJUMS!**

- *Nekādā gadījumā nestumiet un neturiet rokās brīvo vai nozāģēto apstrādājamā materiāla galu.*
- *Nedrīkst zāģēt pārāk mazus materiālus.*

- Zāģējot gareniski mazus materiālus, jālieto bīdstienis.

## Zāģēšana sagāzuma leņķī (1. att.)

1. Iestatiet vajadzīgo sagāzuma leņķi, griežot un spiežot sviru (g) augšup un pa labi.
2. Iestatiet vajadzīgo leņķi, griežot un spiežot sviru lejup un pa kreisi, lai nofiksētu.
3. Rīkojieties tāpat, kā aprakstīts sadaļā par garenzāģēšanu.

## Šķerszāģēšana un sagāzuma leņķa šķerszāģēšana

1. Noņemiet garenzāģēšanas ierobežotāju un vajadzīgajā spraugā ievietojiet pagriešanas leņķa mērinstrumentu.
2. Nobloķējiet pagriešanas leņķa mērinstrumentu 0° leņķī.
3. Rīkojieties tāpat, kā aprakstīts sadaļā par garenzāģēšanu.

## Zāģēšana pagriešanas leņķī (1. att.)

1. Iestatiet pagriešanas leņķa mērinstrumentu (j) vajadzīgajā leņķī.

**PIEZĪME.** Apstrādājamais materiāls ir cieši jātur pret pagriešanas leņķa mērinstrumenta priekšpusi.

2. Rīkojieties tāpat, kā aprakstīts sadaļā par garenzāģēšanu.

## Kombinētā leņķzāģēšana

Tas ir pagriešanas leņķa un sagāzuma apvienojums. Iestatiet vajadzīgo sagāzuma leņķi un rīkojieties tāpat, kā aprakstīts sadaļā par šķerszāģēšanu pagriešanas leņķī.

## Atbalsts gariem materiāla gabaliem

- Gari materiāli ir jāatbalsta.
- Lai to gali nenokristu, materiāli jāatbalsta, izmantojot jebkurus parocīgus līdzekļus, piemēram, kokzāģēšanas steķus vai tamlīdzīgi.



## Putekļu novadīšana (1. att.)

Instrumenta aizmugurē atrodas putekļu izvadatvere (n), kas piemērota lietošanai ar putekļu savākšanas aprīkojumu, kam ir 57/65 mm sprauslas. Instrumenta komplektācijā ir pārejas ports, lai varētu pievienot savākšanas sprauslas 34-40 mm diametrā.

Asmens aizsargam arī ir putekļu izvadatvere sprauslām 35 mm diametrā.

- Visu zāģēšanas darbu laikā jāpievieno paredzētā putekļu savākšanas ierīce atbilstoši attiecīgiem noteikumiem par putekļu emisiju.
- Putekļu savākšanas šļūtenei, ko izmantojat, jābūt piemērotai veicamajam darbam un zāģējamam materiālam. Šļūtenei ir pareizi jāveic apkope.
- Ievērojiet, ka mākslīgie materiāli, piemēram, skaidu plāksne vai MDF paneli zāģējot rada vairāk putekļu daļiņu nekā dabīga koksne.

## Glabāšana (21.–23. att.)

1. Piestipriniet bīdstieni (u) pie ierobežotāja.
2. Noņemiet asmens aizsargu. Sk. sadaļu **Asmens aizsarga noņemšana**. Uzāķējiet asmens aizsarga priekšpusi uz kronšteina un stumiet aizsarga aizmuguri turētājā tā, kā norādīts, tad nofiksējiet sviru, griežot to pretēji pulksteņrādītāja virzienam.
3. Ievietojiet asmens uzgriežņu atslēgas (t) kabatā, līdz dzeltenā poga ievietojas atverē; sk. 23. attēlu.
4. Ievietojiet pagriešanas leņķa mērinstrumenta virzošo sliedi kabatā, tad pagrieziet un nofiksējiet vietā. Novietojiet pagriešanas leņķa mērinstrumenta pagarinājumu augšupvērstā pozīcijā, lai izvairītos no saskaršanās.
5. Satiniet vadu tam paredzētajā vietā (oo).
6. Ierobežotāja glabāšanai iespiediet apstrādājamā materiāla atbalstu glabāšanas pozīcijā. Noņemiet ierobežotāju nost no sliedēm. No jauna piestipriniet ierobežotāju otrādi apvērstā pozīcijā zāģa kreisajā pusē; sk. 22. attēlu. **NEUZĀĶĒJIET** centrēšanas spraugas uz kreisās puses ierobežotāja centrēšanas skrūvēm. Šīs skrūves tiek ievietotas ierobežotāja klīrensa kabatā, kā norādīts. Aizveriet un nofiksējiet garenzāģēšanas ierobežotāja slēgsvirus (r).



## Transportēšana

- Pārnēsājiet instrumentu, turot aiz īpaši šim nolūkam paredzētajiem rokturiem (ww); sk. 1. attēlu.



**BRĪDINĀJUMS!** Instrumentu drīkst transportēt, ja ir uzstādīts tā augšējais asmens aizsargs.

## APKOPE

Šis DEWALT elektroinstruments ir paredzēts ilglaicīgam darbam ar mazāko iespējamo apkopi. Nepārtraukti nevainojama darbība ir atkarīga no pareizas instrumenta apkopes un regulāras tīrīšanas.



## Eļļošana (20. att.)

Dzinējs un gultņi nav jāeļļo. Ja asmens pacelšana un nolaišana vairs nepadodas viegli, notīriet un ieziediet augstuma regulēšanas skrūves:

1. Atvienojiet zāģi no elektrobarošanas avota.
2. Pagrieziet zāģi uz sāniem.
3. Notīriet un ieeļļojiet augstuma regulēšanas skrūves vītnes (pp) zāģa apakšpusē, kā norādīts 20. attēlā. Lietojiet universālu smērvielu.



## Tīrīšana (1., 19. att.)



**BRĪDINĀJUMS!** Lai mazinātu smaga ievainojuma risku, pirms tīrīšanas izslēdziet instrumentu un atvienojiet to no barošanas avota. Instrumentam *nejauši sākot darboties, var gūt ievainojumus.*



**BRĪDINĀJUMS!** Ar sausu gaisu no galvenā korpusa izpūstiet netīrumus un putekļus ikreiz, kad pamanāt tos uzkrājamies gaisa atverēs, kā arī visapkārt tām. Veicot šo darbību, valkājiet atzītu acu aizsargaprīkojumu un putekļu masku.



**BRĪDINĀJUMS!** Instrumenta detaļu tīrīšanai, kas nav no metāla, nedrīkst izmantot šķīdinātājus vai citas asas ķīmiskas vielas. Šīs ķīmiskās vielas var sabojāt šo detaļu materiālu. Lietojiet tikai ziepjūdenī samērcētu lupatiņu. Nekādā gadījumā nepieļaujiet, lai instrumentā iekļūst šķidrums; instrumentu nedrīkst iegremdēt šķīdumā.



**BRĪDINĀJUMS!** Lai mazinātu ievainojuma risku, regulāri notīriet galda virsmu.



**BRĪDINĀJUMS!** Lai mazinātu ievainojuma risku, regulāri iztīriet putekļu savākšanas sistēmu.

Pirms zāģa ekspluatācijas ir jāuzstāda atpakaļ asmens aizsargs (k) un aizsargplāksnīte.

Pirms ekspluatācijas rūpīgi pārbaudiet augšējo un apakšējo asmens aizsargu, kā arī putekļu izvadatveri, vai tie darbojas pareizi. Raugieties, lai kādu no tiem nenosprostotu skaidas, putekļi vai apstrādājamā materiāla fragmenti.

Ja starp zāģa asmeni un aizsargiem iestrēguši apstrādājamā materiāla fragmenti, atvienojiet instrumentu no elektrotīkla un ievērojiet sadaļā **Zāģa asmens uzstādīšana** sniegtos norādījumus. Iztīriet iestrēgušo materiālu un no jauna uzstādiet zāģa asmeni.

Ventilācijas atveres nedrīkst būt nosprostotas, un korpuss ir regulāri jātīra ar mīkstu lupatiņu.

Regulāri iztīriet putekļu savākšanas sistēmu:

1. Atvienojiet zāģi no elektrotīkla.
2. Novietojiet zāģi uz sāniem, lai var piekļūt instrumenta apakšpusei — atvērtajai daļai.
3. Atveriet putekļu nodalījuma vāciņu (qq), kā norādīts 19. attēlā, atskrūvējot abas skrūves un tad nospiežot sānu skavas (rr). Iztīriet sakrājušos putekļus un nofiksējiet vāciņu, līdz galam uzstumjot sānu skavas vietā, tad pievelkot bloķēšanas skrūves.

## Papildpiederumi



**BRĪDINĀJUMS!** Tā kā citi piederumi, kuru DEWALT nav ieteicis un nepiedāvā, nav pārbaudīti lietošanai ar šo instrumentu, var rasties bīstami apstākļi, ja tos lietosiet. Lai mazinātu ievainojuma risku, šim instrumentam lietojiet tikai DEWALT ieteiktos piederumus.

Nomainiet asmens aizsargu, kad tas ir nolietots. Lai uzzinātu sīkāku informāciju par asmens aizsarga nomaiņu, sazinieties ar vietējo DEWALT apkopes centru.

**ZĀĢA ASMEŅI** JĀIZMANTO VIENĪGI klusinātie 250 mm zāģa asmeņi ar 30 mm iekšējo diametru. Asmens nominālajam ātrumam jābūt vismaz 5000 apgr./min. Nekādā gadījumā nelietojiet asmeņus ar mazāku diametru, jo aizsargs nenodrošina pret tiem pienācīgu aizsardzību.

ASMENS APRAKSTS		
DARBA VEIDS	DIAMETRS	ZOBI
<b>Būvniecības zāģa asmeņi (ātrā garenzāģēšana)</b>		
Universāls	250 mm	24
Smalka šķērszāģēšana	250 mm	40
<b>Kokapstrādes zāģa asmeņi (zāģē vienmērīgi un tīri)</b>		
Smalka šķērszāģēšana	250 mm	60

Lai iegūtu sīkāku informāciju par attiecīgajiem piederumiem, sazinieties ar tuvāko pārstāvi.

## Vides aizsardzība



Dalīta atkritumu savākšana. Šo izstrādājumu nedrīkst izmest kopā ar parastiem sadzīves atkritumiem.

Ja konstatējat, ka šis DEWALT instruments ir jānomaina pret jaunu vai tas jums vairāk nav vajadzīgs, neizmetiet to kopā ar sadzīves atkritumiem. Nododiet šo izstrādājumu dalītai savākšanai un šķirošanai.



Lietotu izstrādājumu un iepakojuma dalīta savākšana ļauj materiālus pārstrādāt un izmantot atkārtoti. Izmantojot pārstrādātus materiālus, tiek novērsta dabas piesārņošana un samazināts pieprasījums pēc izejmateriāliem.

Vietējos noteikumos var būt noteikts, ka, iegādājoties jaunu izstrādājumu, komunālo atkritumu savākšanas punktiem vai izplatītājam ir dalīti jāsavāc sadzīves elektriskie izstrādājumi.

DEWALT nodrošina DEWALT izstrādājumu savākšanu un otreizēju pārstrādi, ja tiem ir beidzies ekspluatācijas laiks. Lai izmantotu šī pakalpojuma priekšrocības, lūdzu, nogādājat savu izstrādājumu kādā no remonta darbnīcām, kas to savāks jūsu vietā.

Jūs varat noskaidrot tuvāko pilnvaroto remonta darbnīcu, sazinoties ar vietējo DEWALT biroju, kura adrese norādīta šajā rokasgrāmatā.

DEWALT remonta darbnīcu saraksts, pilnīga informācija par mūsu pēc pārdošanas pakalpojumiem un kontaktinformācija ir pieejama tīmekļa vietnē [www.2helpU.com](http://www.2helpU.com)

# НАСТОЛЬНАЯ ПИЛА

## DWE7491

### Поздравляем Вас!

Вы выбрали электрический инструмент фирмы DEWALT. Тщательная разработка изделий, многолетний опыт фирмы по производству инструментов, различные усовершенствования сделали электроинструменты DEWALT одними из самых надёжных помощников для профессионалов.

### Технические характеристики

		DWE7491-QS/GB	DWE7491-LX
Напряжение питания	В	230	115
Тип		1	1
Мощность электродвигателя (входная)	Вт	2000	1700
Мощность электродвигателя (выходная)	Вт	970	820
Число оборотов без нагрузки	об/мин.	3800	4800
Диаметр пильного диска	мм	250	250
Диаметр посадочного отверстия	мм	30	30
Толщина пильного диска	мм	2,2	2,2
Толщина расклинивающего ножа	мм	2,3	2,3
Глубина реза под углом 90°	мм	77	77
Глубина реза под углом 45°	мм	55	55
Продольный рез	мм	825	825
Общие габариты	мм	710 x 650 x 450	710 x 650 x 450
Вес	кг	28,1	28,1
$L_{PA}$ (звуковое давление)	дБ(А)	95,0	95,0
$K_{PA}$ (погрешность измерения звукового давления)	дБ(А)	3,0	3,0
$L_{WA}$ (акустическая мощность)	дБ(А)	106,0	106,0
$K_{WA}$ (погрешность измерения акустической мощности)	дБ(А)	3,0	3,0

#### Минимальные электрические предохранители:

Инструменты 230 В      10 ампер, электросеть

**ПРИМЕЧАНИЕ:** Данное устройство предназначено для подключения к источнику питания с максимальным допустимым электрическим сопротивлением системы max 0,25 Ом в точке подключения (блоке питания) пользовательской сети.

Пользователь должен следить за тем, чтобы данное устройство подключалось только к системе электропитания, которая полностью соответствует описанным выше требованиям. При необходимости пользователь может узнать о системе сопротивления в точке подключения в компании по коммунальному электроснабжению.

### Определения: Предупреждения безопасности

Следующие определения указывают на степень важности каждого сигнального слова. Прочтите руководство по эксплуатации и обратите внимание на данные символы.



**ОПАСНО:** Означает чрезвычайно опасную ситуацию, которая приводит к смертельному исходу или получению тяжёлой травмы.



**ВНИМАНИЕ:** Означает потенциально опасную ситуацию, которая может привести к смертельному исходу или получению тяжёлой травмы.



**ПРЕДУПРЕЖДЕНИЕ:** Означает потенциально опасную ситуацию, которая может привести к получению травмы лёгкой или средней тяжести.

**ПРЕДОСТЕРЕЖЕНИЕ:** Означает ситуацию, не связанную с получением телесной травмы, которая, однако, может привести к повреждению оборудования.



Риск поражения электрическим током!



Огнеопасность!



Острые кромки!

## Декларация соответствия ЕС

ДИРЕКТИВА ПО МЕХАНИЧЕСКОМУ  
ОБОРУДОВАНИЮ



DWE7491

DEWALT заявляет, что продукты, обозначенные в разделе **«Технические характеристики»**, разработаны в полном соответствии со стандартами: 2006/42/ЕС, EN 61029-1, EN 61029-2-1.

Данные продукты также соответствуют Директивам 2004/108/ЕС и 2011/65/EU. За дополнительной информацией обращайтесь по указанному ниже адресу или по адресу, указанному на последней странице руководства.

Нижеподписавшееся лицо полностью отвечает за соответствие технических данных и делает это заявление от имени фирмы DEWALT.

Хорст Гроссманн (Horst Grossmann)  
Вице-президент по инженерным разработкам  
DEWALT, Richard-Klinger-Straße 11,  
D-65510, Idstein, Germany

01.12.2013

## Инструкции по технике безопасности



**ВНИМАНИЕ!** При использовании электрических инструментов соблюдение правил по технике безопасности и следование данным инструкциям позволит снизить вероятность возникновения пожара, поражения электрическим током и получения травм.

Перед использованием данного электроинструмента внимательно прочтите настоящие инструкции и сохраните их для последующего использования.

### СОХРАНИТЕ ВСЕ ПРАВИЛА БЕЗОПАСНОСТИ И ИНСТРУКЦИИ ДЛЯ ПОСЛЕДУЮЩЕГО ИСПОЛЬЗОВАНИЯ

## Общие правила безопасности

### 1. Содержите рабочее место в чистоте.

Загромождение рабочей зоны и рабочего стола может стать причиной несчастного случая.

### 2. Учитывайте особенности окружающей среды вокруг рабочего места.

Не подвергайте инструмент воздействию дождя. Не используйте инструмент во влажной среде. Обеспечьте хорошую освещенность рабочего места (250-300 Люкс). Не пользуйтесь инструментом, если существует риск возникновения пожара или взрыва, т.е. рядом с легковоспламеняющимися жидкостями или газами.

### 3. Защищайте себя от поражения электрическим током.

Во время работы не прикасайтесь к заземленным предметам (например, трубопроводам, радиаторам отопления, газовым плитам и холодильникам). При использовании электроинструмента в экстремальных условиях (например, высокая влажность, наличие металлической стружки и т.д.) следует усилить меры безопасности и пользоваться изолирующим трансформатором или автоматом, защищающим от утечек на землю.

**4. Не позволяйте посторонним лицам находиться в рабочей зоне.**

Не позволяйте кому-либо, особенно детям, не участвующему в производственном процессе, касаться инструмента или удлинительного кабеля и не допускайте присутствия посторонних лиц в зоне проведения работ.

**5. Хранение неиспользуемых инструментов.**

Не используемый инструмент должен храниться надёжно запертым в сухом месте, недоступном для детей.

**6. Избегайте чрезмерной нагрузки инструмента.**

Инструмент будет работать лучше и безопаснее при нагрузке, на которую он рассчитан.

**7. Используйте специально предназначенный для данного вида работ инструмент.**

Не используйте маломощные инструменты для выполнения работ, которые должны выполняться при помощи более мощных инструментов. Не используйте электроинструменты, не предназначенные для данного типа работ, например, дисковые пилы для резки сучьев или бревен.

**8. Одевайтесь соответствующим образом.**

Не надевайте свободную одежду или украшения, так как они могут быть захвачены движущимися частями инструмента. При работе вне помещений рекомендуется надевать обувь на нескользящей подошве. Используйте соответствующий головной убор, чтобы спрятать длинные волосы.

**9. Пользуйтесь средствами индивидуальной защиты.**

Всегда работайте в защитных очках. Если во время работы образуется пыль или летучие твердые частицы обрабатываемого материала, используйте защитную маску или респиратор. Если эти частицы имеют достаточно высокую температуру, необходимо также надевать защитный передник. Всегда используйте средства защиты органов слуха. Всегда надевайте защитную каску.

**10. Подсоедините пылеудаляющее оборудование.**

Если электроинструмент снабжён устройством сбора и удаления пыли, убедитесь, что данное устройство подключено и используется надлежащим образом.

**11. Бережно обращайтесь с электрическим кабелем.**

При отключении от сети питания, не выдёргивайте вилку из розетки за кабель. Не подвергайте электрический кабель воздействию высокой температуры, масла и держите вдали от острых предметов и углов. Никогда не переносите электроинструмент, держа его за кабель.

**12. Обеспечивайте безопасность при работе.**

По возможности используйте струбины или тиски для фиксации обрабатываемой детали. Это более безопасно, чем прижимать заготовку руками, и позволяет освободить обе руки для управления инструментом.

**13. Не перенапрягайтесь.**

Всегда сохраняйте равновесие и устойчивую позу.

**14. Проверяйте исправность инструмента.**

Содержите пильные инструменты в хорошо заточенном и чистом состоянии, что повысит эксплуатационные показатели и сделает работу более безопасной. Соблюдайте инструкции по смазке и замене дополнительных принадлежностей. Выполняйте периодические осмотры инструмента и, если будет обнаружено повреждение, сдайте его на ремонт в авторизованный сервисный центр. Ручки и выключатели должны быть сухими, чистыми и не содержать следов масла и консистентной смазки.

**15. Отключайте электроинструмент.**

При не использовании инструмента, перед обслуживанием и во время замены дополнительных принадлежностей, таких как пильные диски, сверла и фрезы, всегда отключайте электроинструмент от источника питания.

**16. Удалите регулировочные и гаечные ключи.**

Перед включением электроинструмента всегда проверяйте, чтобы с него были удалены все регулировочные и гаечные ключи.

**17. Не допускайте непреднамеренного запуска.**

Перед подключением к источнику питания убедитесь, что инструмент выключен.

**18. Используйте удлинительный кабель, предназначенный для применения вне помещений.**

Перед началом работы проверьте удлинительный кабель на наличие повреждений и при необходимости замените его. При работе электроинструментом на открытом воздухе всегда пользуйтесь удлинительным кабелем, предназначенным для применения вне помещений и имеющим соответствующую маркировку.

**19. Будьте внимательны.**

Следите за тем, что Вы делаете. Руководствуйтесь здравым смыслом. Не пользуйтесь электроинструментом в состоянии усталости или под воздействием сильнодействующих лекарств или алкоголя.

**20. Проверяйте исправность деталей инструмента.**

Перед использованием тщательно проверьте инструмент и электрический кабель, чтобы решить, будет ли он работать должным образом и сможет ли выполнить намеченную функцию. Проверьте центровку и качество крепления движущихся деталей, наличие повреждённых деталей, качество монтажа и любые другие условия, которые могут повлиять на работу инструмента. Повреждённые защитные кожухи или другие неисправные детали должны быть должным образом отремонтированы или заменены в авторизованном сервисном центре, если в данном руководстве по эксплуатации не указано иное. Замените неисправные выключатели в авторизованном сервисном центре. Не используйте электроинструмент, если его выключатель не устанавливается в положение включения или выключения. Никогда не пытайтесь выполнить ремонт самостоятельно.



**ВНИМАНИЕ!** Использование любых принадлежностей или приспособлений, а также выполнение данным инструментом любых видов работ, не рекомендованных в данном руководстве по эксплуатации, может привести к несчастному случаю.

**21. Ремонт инструмента должен выполняться квалифицированным персоналом.**

При работе данным электрическим инструментом должны соблюдаться все соответствующие правила техники безопасности. Ремонт инструмента должен выполняться только квалифицированным персоналом с использованием оригинальных запасных частей; несоблюдение данного указания может стать причиной серьёзной травмы пользователя.

**Дополнительные правила безопасности при работе распиловочными пилами**

- Не используйте пильные диски, толщина которых больше, или ширина зуба меньше толщины расклинивающего ножа.
- Убедитесь, что диск вращается в правильном направлении, а зубья направлены в сторону передней части пилы.
- Перед началом каждой операции проверяйте, что все зажимные рукоятки надёжно затянуты.
- Убедитесь, что все диски и фланцы чистые, а стороны втулки с накаткой расположены вплотную к диску. Затяните с усилием гайку распорного кольца.
- Следите, чтобы пильный диск оставался остро заточенным и правильно установленным.
- Убедитесь, что разделитель установлен на правильном расстоянии от диска – не более 5 мм.
- Ни в коем случае не работайте пилой, если не установлены нижний и верхний защитные кожухи.

- Следите, чтобы ни одна часть тела не оказалась на одной линии с диском. В противном случае, повышается риск получения травмы. Стойте с любой стороны от пильного диска.
- Перед заменой диска или выполнением технического обслуживания отключите пилу от источника питания.
- При подаче заготовки всегда используйте толкатель и следите за тем, чтобы в ходе резания Ваши руки находились на расстоянии не менее 150 мм от пильного диска.
- Не пытайтесь подключать инструмент к какому-либо источнику питания, кроме сети с обозначенным напряжением.
- Не наносите смазку на пильный диск во время его вращения.
- Во время работы не пытайтесь достать что-либо за пильным диском.
- Всегда держите неиспользуемый толкатель в предназначенном для него месте.
- Не становитесь на верхнюю поверхность инструмента.
- Во время транспортировки убедитесь, что верхняя часть пильного диска закрыта, например, защитным кожухом.
- Не держите и не переносите инструмент за защитный кожух.



**ВНИМАНИЕ:** Данный инструмент оборудован электрическим кабелем специальной конфигурации (принадлежность типа Y). Замена повреждённого или неисправного кабеля должна производиться только на заводе-изготовителе или в авторизованном сервисном центре DEWALT.

- Изношенная или повреждённая пластина для пропила подлежит немедленной замене.
- Обеспечьте надёжную фиксацию обрабатываемой заготовки. Всегда используйте дополнительную опору для длинных заготовок.
- Не оказывайте боковое давление на пильный диск.
- Никогда не используйте для резания легких сплавов. Данный инструмент не предназначен для подобных операций.

- Не используйте абразивные или алмазные режущие диски.
- Не допускается выполнение пазов, выборки и канавок.
- В случае поломки или выхода инструмента из строя немедленно выключите инструмент и выньте вилку кабеля из розетки электросети. Сообщите о неисправности и должным образом опишите состояние инструмента, чтобы предотвратить использование повреждённого инструмента другими пользователями.
- При блокировке пильного диска в результате аномального усилия подачи в процессе распила, **ВСЕГДА** выключайте инструмент и отключайте его от источника питания. Удалите заготовку и убедитесь, что пильный диск вращается свободно. Снова включите инструмент и начните новый распил с уменьшенным усилием подачи.
- НИКОГДА не пытайтесь распилить несколько не скреплённых между собой заготовок одновременно; это может привести к потере контроля или возникновению обратного удара. Надёжно закрепляйте все заготовки.

## ПИЛЬНЫЕ ДИСКИ

- При распиловке древесины всегда подсоединяйте пилу к соответствующему устройству пылеудаления.
- Максимально допустимая частота вращения пильного диска должна соответствовать или превышать частоту вращения на холостом ходу, обозначенную на информационной табличке инструмента.
- Не допускается использование пильных дисков, размеры которых не соответствуют размерам, указанным в разделе «Технические Характеристики». Не используйте никаких монтажных элементов при установке пильного диска на шпиндель. Используйте только указанные в данном руководстве диски, предназначенные для дерева и подобных материалов и соответствующие стандарту EN847-1.
- Старайтесь использовать специальные пильные диски с пониженным уровнем шума.

- Не используйте диски из быстрорежущей инструментальной стали.
- Не используйте треснувшие или повреждённые диски.
- Убедитесь, что выбранный Вами пильный диск соответствует типу разрезаемого материала.
- Всегда надевайте защитные перчатки при захвате пильных дисков и неотшлифованных заготовок. По возможности храните пильные диски в футлярах.

### Остаточные риски

Следующие риски являются характерными при использовании пил:

- Травмы в результате касания вращающихся частей.

Несмотря на соблюдение соответствующих инструкций по технике безопасности и использование предохранительных устройств, некоторые остаточные риски невозможно полностью исключить. К ним относятся:

- Ухудшение слуха.
- Риск несчастных случаев, вызванных незакрытыми частями вращающегося пильного диска.
- Риск получения травмы при смене пильного диска голыми руками.
- Риск защемления пальцев при снятии защитных кожухов.
- Ущерб здоровью в результате вдыхания пыли от распила древесины, в особенности, дуба, бука и ДВП.

На образование шума влияют следующие факторы:

- вид разрезаемого материала
- тип пильного диска
- прилагаемое усилие
- техническое состояние инструмента

На степень запыленности влияют следующие факторы:

- изношенность пильного диска
- скорость воздушного потока пылеудаляющего устройства ниже 20 м/с
- неточная подача заготовки

### Маркировка инструмента

На инструменте имеются следующие знаки:



Перед вводом в эксплуатацию, внимательно прочтите данное руководство



Используйте средства защиты органов слуха



Надевайте защитные очки



Надевайте респиратор.



Держите руки на расстоянии от области распила и диска.



Место захвата для переноски.

### МЕСТО ПОЛОЖЕНИЯ КОДА ДАТЫ

Код даты, который также включает в себя год изготовления, отштампован на поверхности корпуса инструмента.

Пример:

2013 XX XX

Год изготовления

### Комплект поставки

В упаковку входят:

- 1 Частично собранная настольная пила
- 1 Направляющая
- 1 Угловой упор
- 1 Пильный диск
- 1 Сборный узел верхнего защитного кожуха пильного диска
- 1 Пластина для пропила
- 2 Гаечных ключа для установки диска
- 1 Переходник для пылесоса
- 1 Руководство по эксплуатации
- 1 Чертёж инструмента в разобранном виде
- Проверьте инструмент, детали и дополнительные приспособления на наличие повреждений, которые могли произойти во время транспортировки.



- *Перед началом работы необходимо внимательно прочитать настоящее руководство и принять к сведению содержащуюся в нем информацию.*

## Описание (Рис. 1–2)

- a. Стол
- b. Пильный диск
- c. Указатель шкалы направляющей
- d. Регулятор тонкой настройки
- e. Зажимной рычаг фиксатора штанг
- f. Поворотная рукоятка регулировки высоты диска
- g. Рычаг установки угла наклона
- h. Клавиша пускового выключателя
- i. Монтажные отверстия
- j. Угловой упор
- k. Сборный узел защитного кожуха пильного диска
- l. Рычаг блокировки защитного кожуха
- m. Расклинивающий нож
- n. Отверстие пылеотвода
- o. Отверстие пылеотвода защитного кожуха
- p. Пластина для пропила
- q. Направляющая
- r. Фиксатор направляющей
- s. Опора для заготовки/узкая направляющая (изображена в положении хранения)
- t. Гаечные ключи для установки диска
- u. Толкатель (изображён в положении хранения)

## НАЗНАЧЕНИЕ

Настольная пила DWE7491 предназначена для выполнения профессиональных операций по пилению древесины, изделий из дерева и пластика: продольный распил, поперечный распил, наклонный распил и распил под углом.

**НЕ ИСПОЛЬЗУЙТЕ** инструмент для пиления металла, цементно-стружечных плит и стеновых материалов.

**НЕ ИСПОЛЬЗУЙТЕ** инструмент во влажных условиях или при наличии в окружающем пространстве легко воспламеняющихся жидкостей или газов.

Данные настольные пилы являются профессиональными электроинструментами.

**НЕ РАЗРЕШАЙТЕ** детям прикасаться к инструменту. Неопытные пользователи должны использовать данный инструмент под руководством опытного инструктора.



**ВНИМАНИЕ!** Используйте данный инструмент только по назначению.

- Данное изделие не может использоваться людьми (включая детей) со сниженными физическими, сенсорными и умственными способностями или при отсутствии необходимого опыта или навыка, за исключением, если они выполняют работу под присмотром лица, отвечающего за их безопасность. Не оставляйте детей с инструментом без присмотра.

## Электробезопасность

Электрический двигатель рассчитан на работу только при одном напряжении электросети. Следите за напряжением электрической сети, оно должно соответствовать величине, обозначенной на информационной табличке электроинструмента.



Ваш инструмент имеет двойную изоляцию в соответствии со стандартом EN 61029, что исключает потребность в заземляющем проводе.



**ВНИМАНИЕ:**  
Электроинструменты с напряжением 115 В должны управляться через предохранительный изолированный трансформатор с заземленным экраном между первичной и вторичной обмоткой.

Повреждённый кабель должен заменяться специально подготовленным кабелем, который можно приобрести в сервисной организации DEWALT.

При необходимости замены электрического кабеля, ремонт устройства должен производиться только официальными сервисными агентами или квалифицированными техническими специалистами.

## Использование удлинительного кабеля

При необходимости использования удлинительного кабеля, используйте только утвержденные 3-х жильные кабели промышленного изготовления, рассчитанные на мощность не меньшую, чем потребляемая мощность данного инструмента (см. раздел «**Технические характеристики**»). Минимальный размер проводника должен составлять 1,5 мм<sup>2</sup>; максимальная длина кабеля не должна превышать 30 м.

При использовании кабельного барабана, всегда полностью разматывайте кабель.

## СБОРКА



**ВНИМАНИЕ:** Во избежание травмы, выключите инструмент и отсоедините его от источника электропитания, прежде чем устанавливать и демонтировать принадлежности, выполнять или изменять настройки, а также перед проведением ремонта. Убедитесь, что пусковой выключатель находится в положении **ВЫКЛ.** Непреднамеренный запуск инструмента может привести к получению травмы.

## Распаковка изделия

- Аккуратно извлеките пилу из упаковки.
- Данный инструмент полностью собран, за исключением установки направляющей и узла защитного кожуха.
- Закончите сборку электроинструмента, следуя приведённым ниже инструкциям.



**ВНИМАНИЕ:** Всегда держите неиспользуемый толкатель в предназначенном для него месте.

## Установка пильного диска (Рис. 1, 3)



**ВНИМАНИЕ:** Во избежание травмы, выключите инструмент и отсоедините его от источника электропитания, прежде чем устанавливать и демонтировать принадлежности, выполнять

или изменять настройки, а также перед проведением ремонта. Убедитесь, что курковый переключатель находится в положении **ВЫКЛ.** Непреднамеренный запуск инструмента может привести к получению травмы.



**ВНИМАНИЕ:** Зубья нового пильного диска очень острые и могут представлять опасность.



**ВНИМАНИЕ:** Пильные диски **ДОЛЖНЫ** заменяться только описанным в данном разделе способом. Используйте **ТОЛЬКО** диски, обозначенные в разделе «**Технические характеристики**». Мы предлагаем DT4226. **НИКОГДА** не устанавливайте пильные диски иного типа.

**ПРИМЕЧАНИЕ:** Данный инструмент поставляется с диском, установленным на заводе-изготовителе.

1. Поднимите шпindel для насадки пильного диска на максимальную высоту, вращая поворотную рукоятку (f) в направлении по часовой стрелке.
2. Снимите пластину для пропила (p). См. раздел «**Установка пластины для пропила**».
3. При помощи гаечных ключей ослабьте против часовой стрелки и снимите промежуточную гайку (v) и фланец (x) со шпинделя.
4. Установите пильный диск на шпindel (w), убедившись, что зубья пильного диска (b) направлены вниз в передней части стола. Установите на шпindel шайбы и промежуточную гайку и максимально затяните промежуточную гайку (v) вручную, убедившись, что пильный диск вплотную прилегает к внутренней шайбе, а внешний фланец (x) вплотную прилегает к диску. Убедитесь, что фланец установлен стороной большего диаметра в сторону диска. Убедитесь, что на шпинделе и шайбах нет пыли и грязи.
5. Чтобы удерживать шпindel от вращения во время затягивания промежуточной гайки, удерживайте шпindel двусторонним гаечным ключом (t).
6. Используя гаечный ключ, затяните промежуточную гайку (v), поворачивая её по часовой стрелке.
7. Установите на место пластину для пропила.



**ВНИМАНИЕ:** После замены пильного диска всегда проверяйте состояние указателя направляющей и узел защитного кожуха.

## Установка сборного узла защитного кожуха пильного диска (Рис. 1, 4)



**ВНИМАНИЕ:** Используйте узел защитного кожуха при выполнении всех операций по пилению.

1. Поднимите шпиндель для насадки пильного диска на максимальную высоту.
2. Установите узел защитного кожуха, оттянув рычаг блокировки защитного кожуха (l) и вставив до упора расклинивающий нож (m).
3. Отпустите рычаг, убедившись, что зажимные пластины закрылись полностью и расклинивающий нож надёжно зафиксирован на месте.



**ВНИМАНИЕ:** Перед подключением настольной пилы к источнику питания или эксплуатацией пилы, всегда проверяйте, что узел защитного кожуха выровнен и находится в правильном положении относительно пильного диска. Проверяйте выравнивание после каждой смены угла скоса.



**ВНИМАНИЕ:** Для снижения риска получения тяжёлой травмы НЕ ИСПОЛЬЗУЙТЕ пилу, если узел защитного кожуха надёжно не зафиксирован на месте.

При правильном выравнивании расклинивающий нож (m) будет находиться на одной линии с пильным диском как относительно верхней поверхности стола, так и относительно верхней части диска. Используя угольник, проверьте выравнивание пильного диска (b) относительно расклинивающего ножа (m). Отключив инструмент от источника питания, проверьте настройки высоты и наклона пильного диска на всех этапах его перемещения, и убедитесь, что узел защитного кожуха открывает пильный диск при всех операциях.



**ВНИМАНИЕ:** Правильная установка и выравнивание сборного узла защитного кожуха пильного диска является гарантом безопасной работы!

## СНЯТИЕ СБОРНОГО УЗЛА ЗАЩИТНОГО КОЖУХА ПИЛЬНОГО ДИСКА (РИС. 4)

1. Оттяните рычаг блокировки защитного кожуха (l).
2. Снимите сборный узел защитного кожуха (k).

## Установка пластины для пропила (Рис. 5)

1. Выровняйте пластину для пропила (p), как показано на рисунке 5, и вставьте язычки, расположенные на задней стороне пластины, в отверстия задней части стола.
2. Поверните установочный винт в направлении по часовой стрелке на 90°, фиксируя пластину для пропила на месте.
3. Пластина для пропила оборудована четырьмя регулировочными винтами, при помощи которых пластина поднимается или опускается. При правильной регулировке передняя поверхность пластины для пропила должна быть надёжно зафиксирована на месте и располагаться вровень или немного ниже поверхности стола. Задняя поверхность пластины для пропила должна располагаться вровень или немного выше поверхности стола.



**ВНИМАНИЕ:** Запрещается использование инструмента без установленной пластины для пропила. Изношенная или повреждённая пластина для пропила подлежит немедленной замене.

## СНЯТИЕ ПЛАСТИНЫ ДЛЯ ПРОПИЛА

1. Снимите пластину для пропила (p), повернув установочный винт (vv) против часовой стрелки на 90°.
2. Вставьте открытый конец гаечного ключа в прорезь (z), потяните пластину для пропила вперёд и вверх, открывая внутреннюю часть пилы. НЕ РАБОТАЙТЕ пилой без установленной пластины для пропила.

## Установка направляющей (Рис. 6)

Направляющая может быть установлена в двух положениях на правой стороне (Положение 1 для продольного распила от 0 мм до 62 см и Положение 2 для продольного распила от 20,3 см до 82,5 см) и в одном положении на левой стороне стола пилы.

1. Разблокируйте фиксаторы направляющей (r).
2. Удерживая направляющую под углом, совместите передний и задний штифты (cc) на штанге направляющей с отверстиями (dd) в головной части направляющей.
3. Вставьте штифты в отверстия и поверните направляющую вниз, закрепляя её на штанге.
4. Зафиксируйте направляющую на месте, заблокировав передний и задний фиксаторы (r) на штанге.

## Закрепление электропилы на рабочем столе (Рис. 1)



**ПРЕДУПРЕЖДЕНИЕ:** Для снижения риска получения травмы, перед использованием убедитесь, что пила надёжно закреплена на устойчивой поверхности.



**ПРЕДУПРЕЖДЕНИЕ:** Убедитесь, что поверхность достаточно устойчива и большие куски заготовки не смогут её опрокинуть во время работы пилой.

Настольная пила должна быть надёжно зафиксирована на месте. В основании инструмента предусмотрены четыре отверстия (i) для монтажа. Мы настоятельно рекомендуем использовать данные отверстия для крепления настольной пилы на верстаке или другой неподвижной рабочей поверхности.

1. Расположите пилу в центре квадратного листа фанеры толщиной 12,7 см.
2. Карандашом отметьте на фанере местоположение двух монтажных отверстий (на расстоянии 220 мм друг от друга), расположенных на каркасе пилы. Затем отмерьте вперёд 498,5 мм и отметьте местоположение двух передних отверстий.
3. Снимите пилу с фанеры и просверлите отверстия диаметром 9 мм в отмеченных местах.
4. Установите пилу поверх просверленных в фанере отверстий и СНИЗУ вставьте 4 8 мм винта. На каждый винт установите шайбы и 8 мм гайки. Затяните с усилием.

5. Чтобы избежать повреждения поверхности головками винтов в местах крепления пилы, закрепите с нижней стороны фанерного листа две деревянные дощечки. Эти дощечки можно закрепить при помощи винтов, установленных на верхней поверхности фанеры при условии, что винты не будут выступать с нижней стороны дощечек.
6. При каждом использовании пилы закрепляйте фанерную базу на рабочем столе при помощи С-образных струбцин.

## РЕГУЛИРОВКА

### Регулировка пильного диска (Рис. 7)

#### ВЫРАВНИВАНИЕ ДИСКА (ПАРАЛЛЕЛЬНО ПРОРЕЗИ НАПРАВЛЯЮЩЕЙ)



**ВНИМАНИЕ:** Опасность получения пореза. Проверьте диск под углом 0° и 45°, чтобы убедиться, что он не касается пластины для пропила, что может привести к получению травмы.

Если диск не расположен строго параллельно прорези направляющей на верхней поверхности стола, может потребоваться дополнительная регулировка. Для выравнивания диска по прорези направляющей, выполните следующие действия:



**ВНИМАНИЕ:** Во избежание травмы, выключите инструмент и отсоедините его от источника электропитания, прежде чем устанавливать и демонтировать принадлежность, выполнять или изменять настройки, а также перед проведением ремонта. Непреднамеренный запуск инструмента может привести к получению травмы.

1. При помощи 6 мм ключа-шестигранника ослабьте расположенные с обратной стороны стола запоры (ff) заднего поворотного кронштейна ровно настолько, чтобы кронштейн мог свободно передвигаться из стороны в сторону.
2. Отрегулируйте кронштейн, чтобы пильный диск оказался расположенным параллельно прорези углового упора.

- Затяните запоры заднего поворотного кронштейна до 12,5-13,6 Нм.

### РЕГУЛИРОВКА ВЫСОТЫ ПИЛЬНОГО ДИСКА (РИС. 1)

Пильный диск может быть поднят или опущен путём вращения поворотной рукоятки регулировки высоты диска (f).

Убедитесь, что верхние три зуба пильного диска при распиловке проходят сквозь верхнюю поверхность заготовки. Это послужит гарантией того, что материал будет удален максимальным количеством зубьев пильного диска, обеспечивая оптимальный результат работы.

### Выравнивание узла защитного кожуха/расклинивающего ножа относительно пильного диска (Рис. 8)

- Снимите пластину для пропила. См. раздел «Снятие пластины для пропила».
- Поднимите пильный диск на полную глубину пропила и под углом 0°.
- Найдите три маленьких установочных винта (ll) расположенных вблизи зажимной рукоятки (mm) узла защитного кожуха. Эти винты используются для регулировки положения узла защитного кожуха.
- Расположите на столе направляющую планку вплотную к двум зубьям диска. Расклинивающий нож (m) не должен касаться направляющей планки. При необходимости ослабьте два больших зажимных винта (nn).
- Отрегулируйте маленькие установочные винты (ll), чтобы переместить расклинивающий нож в позицию, описанную в шаге 5. Переместите направляющую планку на противоположную сторону диска и повторите регулировку, если потребуется.
- Слегка затяните два больших зажимных винта (nn).
- Приложите угольник к расклинивающему ножу, чтобы убедиться, что расклинивающий нож расположен строго вертикально и полностью параллельно пильному диску.

- Если потребуется, отрегулируйте установочные винты, чтобы добиться полной вертикальности расклинивающего ножа относительно угольника.
- Чтобы проверить положение расклинивающего ножа, повторите шаги 5 и 6.
- Полностью затяните два больших зажимных винта (nn).

### Параллельная регулировка (Рис. 1, 9, 15)

Для оптимальной работы электроинструмента пильный диск должен быть расположен строго параллельно относительно направляющей. Данная регулировка осуществляется на заводе-изготовителе. Для проведения дополнительной регулировки:

#### ПОЛОЖЕНИЕ 1 ПРИ ВЫРАВНИВАНИИ НАПРАВЛЯЮЩЕЙ

- Установите направляющую в положение 1 и разблокируйте зажимной рычаг фиксатора штанг (e). Найдите два штифта (cc), удерживающих направляющую на передней и задней штангах.
- Ослабьте винт заднего штифта и двигайте направляющую в пазе, пока она не будет строго параллельна пильному диску. Для проверки верности выравнивания измерьте расстояние от лицевой стороны направляющей до передней и задней поверхности пильного диска.
- Затяните винт штифта и повторите действия с левой стороны пильного диска.
- Проверьте правильность расположения указателя шкалы направляющей (Рис. 10).

#### ПОЛОЖЕНИЕ 2 ПРИ ВЫРАВНИВАНИИ НАПРАВЛЯЮЩЕЙ

- Для выравнивания штифтов (cc) положения 2 убедитесь, что были выровнены штифты положения 1. См. раздел «**Положение 1 при выравнивании направляющей**».
- Ослабьте штифты положения 2, затем выровняйте штифты, используя в качестве ориентира отверстия для ключа для установки диска (Рис. 15).
- Затяните штифты (передний и задний).

## Регулировка шкалы направляющей (Рис. 10)

1. Разблокируйте зажимной рычаг фиксатора штанг (e).
2. Установите пильный диск под углом 0° и перемещайте направляющую, пока она не коснётся диска.
3. Заблокируйте зажимной рычаг фиксатора штанг.
4. Ослабьте винты (ee) указателя шкалы направляющей и установите указатель на ноль (0). Затяните винты указателя шкалы направляющей. Показания жёлтой (верхней) шкалы верны только в том случае, если направляющая установлена с правой стороны от пильного диска и в положении 1 (для продольного распила от 0 до 62 см), но не в положении 2 для продольного распила до 82,5 см. Показания белой (нижней) шкалы верны только в том случае, если направляющая установлена с правой стороны от пильного диска и в положении 2 (для продольного распила от 20,3 см до 82,5 см).

Показания шкалы верны только в том случае, если направляющая установлена с правой стороны от пильного диска.

## Регулировка фиксатора штанг (Рис. 1, 11)

Фиксатор штанг устанавливается на заводе-изготовителе. При необходимости дополнительной регулировки выполните следующие действия:

1. Заблокируйте зажимной рычаг фиксатора штанг (e).
2. С нижней стороны пилы ослабьте стопорную гайку (gg).
3. Затягивайте шестигранный стержень (hh), пока не сожмётся пружина блокировочной системы, создавая требуемое натяжение зажимного рычага фиксатора штанг. Затяните стопорную гайку вплотную к шестигранному стержню.
4. Переверните пилу и убедитесь, то при управлении зажимного рычага направляющая остаётся неподвижной. Если направляющая всё ещё подвижна, сильнее натяните пружину.

## Регулировка ограничителя угла наклона и указателя (Рис. 12)

1. Переведите пильный диск в самое верхнее положение, вращая по часовой стрелке поворотную рукоятку регулировки высоты пильного диска до полной её остановки.
2. Разблокируйте рычаг установки угла наклона (g), подняв его вверх и повернув вправо. Ослабьте стопорный винт ограничителя угла наклона (jj).
3. Приложите угольник горизонтально к столу и вертикально к плоскости пильного диска между зубьями. Убедитесь, что рычаг установки угла наклона поднят вверх и разблокирован.
4. При помощи рычага установки угла наклона отрегулируйте угол наклона таким образом, чтобы пильный диск оказался прижатым вплотную к угольнику.
5. Затяните рычаг установки угла наклона, опустив его вниз.
6. Поворачивайте кулачок ограничителя угла наклона (ii) до тех пор, пока он вплотную не приблизится к опорному блоку. Затяните стопорный винт ограничителя угла наклона (jj).
7. Проверьте шкалу угла наклона. Если указатель не указывает на 0°, ослабьте винт (kk) указателя и передвиньте указатель на отметку 0°. Затяните винт указателя.
8. Повторите действия на отметке 45°, не меняя положения указателя.

## Регулировка углового упора (Рис. 1)

Чтобы отрегулировать положение углового упора (j), ослабьте рукоятку, переместите угловой упор в нужное положение и затяните рукоятку.

## Положение тела и рук

Правильное положение тела и рук во время управления настольной пилой сделает работу более лёгкой, точной и безопасной.



### **ВНИМАНИЕ:**

- *Никогда не держите руки возле режущего элемента.*

- Не подносите свои руки к пильному диску ближе, чем на 150 мм.
- Не допускайте перекрещивания рук во время работы с инструментом.
- Твёрдо упирайтесь обеими ногами в пол, чтобы сохранять надлежащий баланс.

## Подготовка к эксплуатации



### **ВНИМАНИЕ:**

- Установите пильный диск соответствующего типа. Не используйте чрезмерно изношенные пильные диски. Максимальная скорость инструмента не должна превышать предельно допустимую скорость пильного диска.
- Не пытайтесь распиливать очень мелкие детали.
- Не форсируйте режим резки. Не прилагайте чрезмерные усилия.
- Перед началом резки дождитесь, пока двигатель наберёт полные обороты.

## ЭКСПЛУАТАЦИЯ

### Инструкции по использованию



**ВНИМАНИЕ:** Всегда следуйте указаниям действующих норм и правил безопасности.



**ВНИМАНИЕ:** Во избежание травмы, выключите инструмент и отсоедините его от источника электропитания, прежде чем устанавливать и демонтировать принадлежности, выполнять или изменять настройки, а также перед проведением ремонта. Убедитесь, что курковый переключатель находится в положении ВЫКЛ. Непреднамеренный запуск инструмента может привести к получению травмы.

Убедитесь, что инструмент расположен удобно и правильно с точки зрения высоты стола и устойчивости. Место установки инструмента должно быть выбрано с учетом хорошего обзора для оператора и достаточного свободного пространства, позволяющего работать с заготовкой без каких-либо ограничений.

Для уменьшения уровня вибрации проследите, чтобы температура в рабочей зоне не была слишком низкой, инструмент и насадки были хорошо отрегулированы, а размер заготовки подходил для данного инструмента.



### **ВНИМАНИЕ:**

- Всегда следуйте указаниям действующих норм и правил безопасности.
- Убедитесь, что инструмент расположен удобно и правильно с точки зрения высоты стола и устойчивости. Место установки инструмента должно быть выбрано с учетом хорошего обзора для оператора и достаточного свободного пространства, позволяющего работать с заготовкой без каких-либо ограничений.
- Установите пильный диск соответствующего типа. Не используйте чрезмерно изношенные пильные диски. Максимальная скорость инструмента не должна превышать предельно допустимую скорость пильного диска.
- Не пытайтесь распиливать очень мелкие детали.
- Не форсируйте режим резки. Не прилагайте чрезмерные усилия.
- Перед началом резки дождитесь, пока двигатель наберет полные обороты.
- Убедитесь, что все фиксаторы и зажимы надёжно закреплены.
- Не держите руки рядом с пильным диском, когда инструмент подключен к источнику питания.
- Никогда не используйте данную пилу для свободного распила!

- Не распиливайте искривленные, изогнутые или чашевидные заготовки. Заготовки должны иметь как минимум одну плоскую прямую сторону, вплотную прилегающую к направляющей или угловому упору.
- Во избежание возникновения обратного удара всегда используйте опору для длинных заготовок.
- Никогда не удаляйте обрезки материала из-под вращающегося пильного диска.

## Включение и выключение (Рис. 13)

Выключатель (h) Вашей настольной пилы выполняет несколько функций:

- Отключение питающего напряжения: если подача электрического тока по какой-либо причине прервется, для включения инструмента необходимо будет заново нажать выключатель.
- Чтобы включить инструмент, нажмите на зеленую кнопку запуска.
- Чтобы выключить инструмент, нажмите на красную кнопку останова.

## Работа с направляющей (Рис. 14-16)

### ЗАЖИМНОЙ РЫЧАГ ФИКСАТОРА ШТАНГ

Зажимной рычаг фиксатора штанг (e) блокирует направляющую на месте, предотвращая её перемещение во время пиления. Для блокировки рычага опустите его вниз и в сторону задней части пилы. Для разблокировки поднимите рычаг вверх и в сторону передней части пилы.

**ПРИМЕЧАНИЕ:** При продольном распиле всегда блокируйте зажимной рычаг фиксатора штанг.

### ОПОРА ДЛЯ ДЛИННЫХ ЗАГОТОВОК / УЗКАЯ НАПРАВЛЯЮЩАЯ

Ваша настольная пила оборудована опорой для заготовок, выступающих за края настольной пилы.

Для использования узкой направляющей в положении опоры поверните её, выводя из положения хранения, как показано на Рисунке 15, и вставьте штифты в нижние отверстия (aa), расположенные на обоих торцевых концах направляющей.

Для использования узкой направляющей при продольном распиле узких заготовок вставьте штифты в верхние отверстия (bb), расположенные на обоих торцевых концах направляющей. Данная функция обеспечивает дополнительный зазор в 51 мм к пильному диску. См. Рисунок 16.

**ПРИМЕЧАНИЕ:** При работе поверх стола убирайте опору для заготовок или используйте её в качестве узкой направляющей.

### РЕГУЛЯТОР ТОНКОЙ НАСТРОЙКИ

Регулятор тонкой настройки (d) позволяет производить мелкую регулировку при установке направляющей. Перед проведением регулировки убедитесь, что зажимной рычаг фиксатора штанг поднят вверх и разблокирован.

### УКАЗАТЕЛЬ ШКАЛЫ НАПРАВЛЯЮЩЕЙ

Указатель шкалы направляющей нуждается в регулировке для оптимального использования направляющей при смене оператором дисков для широкой и узкой ширины пропила. Показания указателя шкалы направляющей верны только в положении 1 (от 0 до 61 см). Однако для положения 1 при использовании узкой направляющей следует прибавить 5,08 см. См. раздел «Сборка», подраздел «Регулировка шкалы направляющей».

## ОСНОВНЫЕ ТИПЫ РЕЗОВ

### Продольный распил (Рис. 1, 2, 17 и 18)



**ВНИМАНИЕ:** Острые края.

1. Установите пильный диск на отметке 0°.
2. Заблокируйте фиксатор направляющей (r) (Рис. 1).
3. Поднимите пильный диск примерно на 3 мм выше верхней поверхности заготовки. При необходимости отрегулируйте высоту верхнего защитного кожуха.



4. Отрегулируйте положение направляющей. См. раздел «Работа с направляющей».
5. Положите заготовку на поверхность стола и прижмите к направляющей. Держите заготовку в стороне от пильного диска.
6. Следите за тем, чтобы Ваши руки находились на безопасном расстоянии от диска (Рис. 17).
7. Включите инструмент и подождите, пока диск достигнет максимальных оборотов.
8. Медленно подведите заготовку под защитным кожухом, прижимая её вплотную к направляющей. Дайте зубьям пильного диска врезаться в заготовку и больше не прилагайте к заготовке никаких усилий. Пильный диск будет вращаться с постоянной скоростью.
9. При работе вплотную к пильному диску всегда используйте толкатель (u) (Рис. 18).
10. По окончании пиления выключите инструмент и дождитесь, пока пильный диск полностью не прекратит движение, затем удалите заготовку.



**ВНИМАНИЕ:**

- *Никогда не облакачивайтесь и не держитесь за свободную или отрезанную сторону заготовки.*
- *Не пытайтесь пилить заготовки слишком маленьких размеров.*
- *Всегда пользуйтесь толкателем при резании коротких заготовок.*

## Распил под наклоном (Рис. 1)

1. Установите необходимый угол наклона, подняв рычаг (g) вверх и повернув его вправо.
2. Установив необходимый угол наклона, заблокируйте рычаг, опустив его вниз и повернув влево.
3. Далее действуйте как при продольном распиле.

## Поперечный распил и поперечный распил с наклоном

1. Снимите направляющую и установите в желаемое отверстие угловой упор.

2. Зафиксируйте угловой упор на отметке 0°.
3. Далее действуйте как при продольном распиле.

## Распил со скосом (Рис. 1)

1. Установите угловой упор (j) на нужный угол.

**ПРИМЕЧАНИЕ:** Всегда удерживайте заготовку вплотную к поверхности углового упора.

2. Далее действуйте как при продольном распиле.

## Комбинированное пиление

Комбинированное пиление является комбинацией пиления под углом и под наклоном. Установите нужный угол наклона и далее действуйте как при поперечном распиле со скосом.

## Опора для длинных заготовок

- Всегда используйте опору для длинных заготовок.
- Для поддержки длинных заготовок используйте любые удобные приспособления, такие как пильные козлы или подобные им устройства, препятствующие выступу длинных концов.



## Пылеудаление (Рис. 1)

В задней части данного инструмента предусмотрено отверстие пылеотвода (n), пригодное для использования с пылеудаляющим оборудованием, в том числе, с насадками 57/65 мм. Переходник для пылеудаляющего устройства, входящий в комплект поставки инструмента, предназначен для пылеудаляющих насадок диаметром 34-40 мм.

Узел защитного кожуха пильного диска также оборудован отверстием пылеотвода для насадок 35 мм.

- Во время операций по пилению всегда подключайте пылеудаляющее устройство, разработанное в соответствии с действующими нормативами, касающимися выбросов пыли.

- Убедитесь, что шланг пылеудаляющего устройства подходит для целевого использования и для распиливаемого материала. Убедитесь, что шланг находится в рабочем состоянии.
- Помните, что искусственные материалы, такие как ДСП или ДВП, во время распиловки производят гораздо больше пыли, чем натуральная древесина.

## Хранение (Рис. 21-23)

1. Закрепите толкатель (u) на направляющей.
2. Снимите узел защитного кожуха. См. раздел «Снятие сборного узла защитного кожуха пильного диска». При помощи крючка закрепите узел защитного кожуха на кронштейне и передвиньте заднюю часть узла в держатель, как показано на рисунке. Затем поверните узел защитного кожуха против часовой стрелки, фиксируя его на месте.
3. Вдвиньте ключи для установки пильного диска (t) в гнездо, пока жёлтый штифт не войдёт в отверстие, фиксируя ключи на месте. См. Рисунок 23.
4. Вставьте направляющий стержень углового упора в гнездо, поверните и зафиксируйте на месте. Расположите выступающую часть углового упора, повернув её вверх, чтобы избежать помех при переноске и хранении.
5. Намотайте кабель в предназначенном для этого месте (oo).
6. Для хранения направляющей сложите опору для заготовки в положении для хранения. Снимите направляющую со штанг. Установите направляющую верхней стороной вниз с левой стороны пилы, см. Рисунок 22. НЕ ВСТАВЛЯЙТЕ центровые винты с левой стороны направляющей в центровые отверстия. Эти винты войдут в зазор гнезда на направляющей, как показано на рисунке. Заблокируйте фиксаторы направляющей (r).

## Транспортировка

- Всегда переносите электроинструмент, используя выемки для захвата руками (ww), см. Рисунок 1.



**ВНИМАНИЕ:** Всегда переносите инструмент с установленным верхним защитным кожухом пильного диска.

## ТЕХНИЧЕСКОЕ ОБСЛУЖИВАНИЕ

Ваш инструмент DEWALT рассчитан на работу в течение продолжительного времени при минимальном техническом обслуживании. Срок службы и надёжность инструмента увеличиваются при правильном уходе и регулярной чистке.



### Смазка (Рис. 20)

Двигатель и подшипники данного инструмента не требуют дополнительной смазки. При затруднённом подъёме и опускании пильного диска, почистите и нанесите смазку на регулирующие высоту винты:

1. Отсоедините пилу от источника питания.
2. Положите пилу набок.
3. Почистите и нанесите смазку на резьбу регулирующих высоту винтов (pp), как показано на рисунке 20. Используйте смазку общего назначения.



### Чистка (Рис. 1, 19)



**ВНИМАНИЕ:** Для снижения риска получения тяжёлой травмы, перед чисткой выключайте инструмент и отсоединяйте его от электросети. Непреднамеренный запуск инструмента может привести к получению травмы.



**ВНИМАНИЕ:** Выдувайте грязь и пыль из корпуса сухим сжатым воздухом по мере видимого скопления грязи внутри и вокруг вентиляционных отверстий. Выполняйте очистку, надев средство защиты глаз и респиратор утверждённого типа.



**ВНИМАНИЕ:** Никогда не используйте растворители или другие агрессивные химические средства для очистки неметаллических деталей инструмента. Эти химикаты могут ухудшить свойства материалов, применённых

в данных деталях. Используйте ткань, смоченную в воде с мягким мылом. Не допускайте попадания какой-либо жидкости внутрь инструмента; ни в коем случае не погружайте какую-либо часть инструмента в жидкость.



**ВНИМАНИЕ:** Чтобы снизить риск получения травмы, регулярно очищайте верхнюю поверхность стола.



**ВНИМАНИЕ:** Чтобы снизить риск получения травмы, регулярно очищайте систему пылеудаления.

Перед использованием инструмента установите на место узел защитного кожуха диска (к) и пластину для пропила.

Перед эксплуатацией инструмента внимательно осмотрите верхний и нижний защитные кожухи, а также трубу пылеудаления, чтобы убедиться, что они функционируют должным образом. Убедитесь, что опилки, пыль или обрезки заготовки не блокируют перечисленные устройства.

При застревании фрагментов заготовки между пыльным диском и защитными кожухами, отключите инструмент от источника питания и следуйте инструкциям, приведенным в разделе «Установка пыльного диска». Удалите застрявшие частицы и установите на место пыльный диск.

Следите за тем, чтобы вентиляционные отверстия инструмента оставались чистыми и регулярно протирайте его корпус мягкой тканью.

Регулярно очищайте систему пылеудаления:

1. Отсоедините пилу от источника питания.
2. Положите пилу набок, открывая доступ к нижней открытой части инструмента.
3. Ослабьте два винта и откройте дверцу системы пылеудаления (qq) (Рис. 19), нажав на боковые запоры (rr). Удалите пыль, закройте дверцу, нажав на боковые запоры до упора, и затяните винты.

## Дополнительные принадлежности



**ВНИМАНИЕ:** Поскольку принадлежности, отличные от тех, которые предлагает DEWALT, не проходили тесты на данном изделии, то использование этих принадлежностей может привести к опасной ситуации. Во избежание риска получения травмы, с данным продуктом должны использоваться только рекомендованные DEWALT дополнительные принадлежности.

Заменяйте изношенный защитный кожух пыльного диска. По вопросу замены защитного кожуха пыльного диска обращайтесь в местный авторизованный сервисный центр DEWALT.

**ПЫЛЬНЫЕ ДИСКИ:** ВСЕГДА ИСПОЛЬЗУЙТЕ пыльные диски диаметром 250 мм со сниженным уровнем шума и с посадочным отверстием диаметром 30 мм. Номинальная скорость диска не должна быть ниже 5000 об/мин. Никогда не используйте диски меньшего диаметра. Они не будут закрываться защитным кожухом должным образом.

ОПИСАНИЕ ПЫЛЬНЫХ ДИСКОВ		
ПРИМЕНЕНИЕ	ДИАМЕТР ДИСКА	КОЛ-ВО ЗУБЬЕВ
<b>Пыльные диски по строительным материалам (быстрый рез)</b>		
Общее применение	250 мм	24
Точные поперечные резы	250 мм	40
<b>Пыльные диски по дереву (точный, чистый рез)</b>		
Точные поперечные резы	250 мм	60

По вопросу приобретения дополнительных принадлежностей обращайтесь к Вашему дилеру.

## Защита окружающей среды



Раздельный сбор. Данное изделие нельзя утилизировать вместе с обычными бытовыми отходами.

Если однажды Вы захотите заменить Ваше изделие DEWALT или Вы больше в нем не нуждаетесь, не выбрасывайте его вместе с бытовыми отходами. Отнесите изделие в специальный приёмный пункт.



Раздельный сбор изделий с истекшим сроком службы и их упаковок позволяет пускать их в переработку и повторно использовать. Использование переработанных материалов помогает защищать окружающую среду от загрязнения и снижает расход сырьевых материалов.

Местное законодательство может обеспечить сбор старых электрических продуктов отдельно от бытового мусора на муниципальных свалках отходов, или Вы можете сдавать их в торговом предприятии при покупке нового изделия.

Фирма DEWALT обеспечивает прием и переработку отслуживших свой срок изделий DEWALT. Чтобы воспользоваться этой услугой, Вы можете сдать Ваше изделие в любой авторизованный сервисный центр, который собирает их по нашему поручению.

Вы можете узнать место нахождения Вашего ближайшего авторизованного сервисного центра, обратившись в Ваш местный офис DEWALT по адресу, указанному в данном руководстве по эксплуатации. Кроме того, список авторизованных сервисных центров DEWALT и полную информацию о нашем послепродажном обслуживании и контактах Вы можете найти в интернете по адресу:  
**[www.2helpU.com](http://www.2helpU.com)**



EST	Tallmac Tehnika OÜ Liimi 4/2 10621 Tallinn	(+372) 6563683 remont@tallmac.ee <b>www.tallmac.ee</b>
	Tallmac Tehnika OÜ Riia 130 B/1 TARTU 50411	(+372) 6668510 tartu@tallmac.ee <b>www.tallmac.ee</b>
	Stokker AS Peterburi tee 44 11415 Tallinn	(+372) 6201111 stokker@stokker.com <b>www.stokker.com</b>
LV	LIC GOTUS SIA Ulbrokas Str. 1021 Riga	(+371) 67556949 info@licgotus.lv <b>www.licgotus.lv</b>
	Stokker SIA Krasta iela 42 LV1003 Riga	(+371) 27354354 krasta.riga@stokker.com <b>www.stokker.com</b>
	Visico Fastening Systems SIA Mazā Rāmavas iela 2 1076 Valdlauci, Riga	(+371) 67 452 453 (+371) 67 452 454 info@visico.eu <b>www.visico.eu</b>
LT	ELREMTA MASTERMANN UAB NAGLIO STR 4C 52367 Kaunas	(+370) 69840004 servisas@elmast.lt <b>www.elremta.lt</b>
	Stokker UAB Islandijos pl.5 LT-49179 Kaunas	(+370) 650 05730 kaunas@stokker.com <b>www.stokker.com</b>

Rohkem infot lähima hoolduspartneri kohta leiate siit:  
**www.2helpu.com**

Informāciju par tuvāko servisa pārstāvi skatiet tīmekļa vietnē:  
**www.2helpu.com**

Informāciju apie artimiausias remonto dirbtuves rasite tinklalapyje:  
**www.2helpu.com**



## Garantija

DEWALT užtikrina, kad gaminio, kuris pristatomas vartotojui, medžiagos ir (arba) jo surinkimas yra kokybiškas. Garantija yra priedas prie privačių vartotojų teisių ir jų nekeičia. Garantija galioja visose Europos Bendrijos valstybėse narėse ir Europos laisvosios prekybos zonoje.

Jei DEWALT gaminy suliūžia dėl nekokybiškų medžiagų ir (arba) surinkimo, arba, jei jis neatitinka techninių reikalavimų, 12 mėnesių laikotarpiu nuo jo įsigijimo DEWALT sutaisys arba pakels gaminį.

Garantija netaikoma, jei gedimas atsiranda dėl:

- normalaus susidėvėjimo;
- netinkamo įrankio eksploatavimo ar techninės priežiūros;
- jei variklis buvo perkrautas;
- jei gaminy sugedo dėl neįprastų dalelių, medžiagų ar nelaimingo atsitikimo;
- netinkamo maitinimo.

Garantija netaikoma, jei gaminį remontavo arba išmontavo DEWALT neįgaliotas technikas.

Garantijai pasinaudoti gaminį, užpildytą garantinę kortelę ir pirkimo įrodymą (čekį) reikia pristatyti pardavėjui arba tiesiogiai įgaliotoms remonto dirbtuvėms ne vėliau kaip per du mėnesius nuo gedimo nustatymo.

Informaciją apie artimiausias DEWALT remonto dirbtuves rasite tinklalapyje [www.2helpu.com](http://www.2helpu.com).

## Garantii

DEWALT garantē, et toode on klientile tarnimisel vaba materiāli ja/vai koostamise vīgādest. Garantii līsandub eraklienti seaduslikele ūigustele ning ei mōjūta neid. Garantii kehtib kōigi Euroopa Ūhenduse liikesriikide territooriumitel ja Euroopa vabakaubanduspiirkonnas.

Kui 12 kuu jooksul ostmisest esineb mõnel DEWALT tootel rike materjali ja/või koostamise vea tõttu või see on spetsifikatsiooni suhtes defektne, parandab või vahetab DEWALT toote klienti jaoks minimaalse vaevaga.

Garantii ei kehti, kui vea põhjuseks on:

- Normaalne kulumine
- Tööriista väärkohtlemine või halb hooldamine
- Mootori ülekoormamine
- Kui toodet on kahjustanud võõrasakesed, materjal või õnnetus
- Vale toitepinge

Garantii ei kehti, kui toodet on remontinud või demonteerinud DEWALT volituseta isik.

Garantii kasutamiseks tuleb toode, täidetud garantiikaart ja ostutõend (t ekk) viia müüjale või otse volitatud teenindajale hiljemalt kaks kuud peale vea avastamist.

Teavet lähima DEWALT teenindaja kohta leiāte veebisaidilt: [www.2helpu.com](http://www.2helpu.com).

## Garantis talonas:

Įrankio modelis/katalogo numeris .....

Serijinis numeris/datos kodas .....

Vartotojas .....

Pardavėjas .....

Data .....

## Garantiitalong:

Tōōriista mudel/katalogi number .....

Seerianumber/kuupāeva kood .....

Klient .....

Mūūija .....

Kuupāev .....

# DEWALT®

РУССКИЙ ЯЗЫК

## Гарантия

DEWALT гарантирует, что данное изделие в момент поставки потребителю не содержит каких-либо дефектов материалов или сборки. Данная гарантия дополняет законные права частного потребителя и не затрагивает их каким-либо образом. Настоящая гарантия действует на территории стран-членов Европейского Союза и в Европейской зоне свободной торговли.

Если в течение 12 месяцев с даты приобретения произошла поломка изделия DEWALT из-за некачественных материалов и/или сборки, либо изделие является дефектным в соответствии с техническими требованиями, то DEWALT отремонтирует или заменит изделие с минимальным беспокоейством для потребителя.

Гарантия не действительна, если поломка произошла вследствие:

- Нормального износа
- Неправильного использования или плохого обслуживания
- Перегрузки двигателя
- Если изделие повреждено посторонними частями, материалом или вследствие аварии
- Использования ненадлежащего источника питания

Гарантия не действительна, если изделие подвергалось ремонту или разборке лицом, не уполномоченным DEWALT.

Для того, чтобы воспользоваться гарантией необходимо предоставить: изделие, заполненную Гарантийную карту и доказательство покупки (приемки) дилеру или непосредственно уполномоченному агенту по обслуживанию не позднее двух месяцев с момента обнаружения поломки.

Информацию о ближайшем агенте по обслуживанию DEWALT можно найти на странице в Интернете: [www.2helpu.com](http://www.2helpu.com).

## Гарантийный талон:

Модель инструмента / Номер по каталогу .....

Серийный номер / Код даты .....

Потребитель .....

Дилер .....

Дата .....

# DEWALT®

LATVIŠU

## Garantija

DEWALT garantē, ka produktam, to piegādājot klientam, nav materiālu un/vai montāžas defektu. Garantija ir papildus privāti klientu juridiskajām tiesībām un tās neiekļem. Garantija ir spēkā visās Eiropas Kopienas dalībvalstīs un Eiropas Brīvās tirdzniecības zonā.

Jā DEWALT produkts saūst materiālu un/vai montāžas trūkumu dēļ vai ja tam ir trūkumi saskaņā ar tehnisko specifikāciju, DEWALT 12 mēnešu laikā no rīkšanas datuma veiks remontu vai produkta nomaiņu, cenšoties klientam radīt iespējami mazāk grūtbu.

Garantija nav spēkā, ja bojājums ir radies šāda iemesla dēļ:

- Normāls nolūums
- Ieīces nepareiza lietošana vai silkta uzturēšana
- Ja motors darbināts ar pārslodzi
- Ja produkta bojājumu radījuši svešķermeņi, cits materiāls vai tas bojāts avārijas rezultātā
- Nepareiza strāvas padeve

Garantija nav spēkā, ja produktam gemontu vai arkori veikusi persona, kam šādam nolūkam nav DEWALT atļaujas.

Lai izmantotu garantijas tiesības, produkts ar aizpildītu garantijas talonu un rīkuma apliecinājumu (šeku) ir jānogādā rādītājam vai tieši pilnvarotajam arkores pārstāvim vēlākais divus mēnešus pēc trūkuma konstatēšanas.

Informāciju par tuvāko DEWALT servisa pārstāvi meklējiet mājas lapā: [www.2helpu.com](http://www.2helpu.com).

## Garantijas talons:

Ieīces modelis/Kataloga numurs .....

Seriāls numurs/Datuma kods .....

Klients .....

Pārdotājs .....

Datums .....