

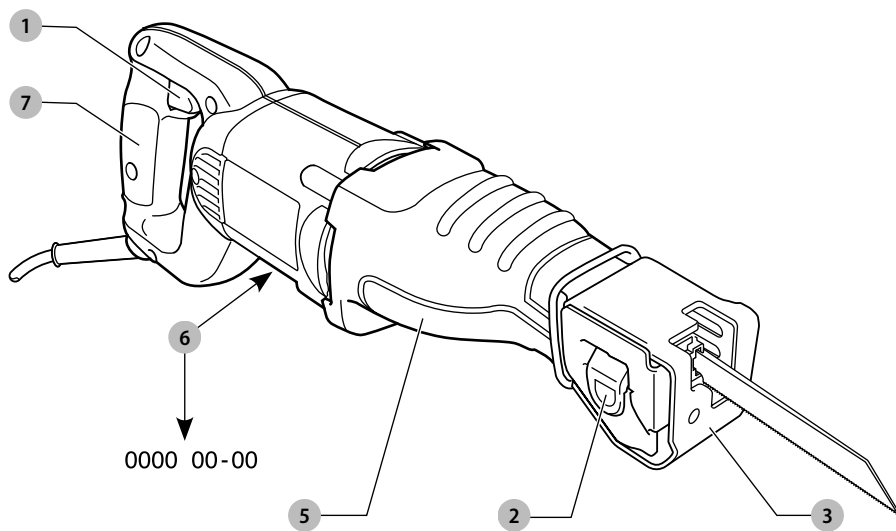


359205 - 05 BG

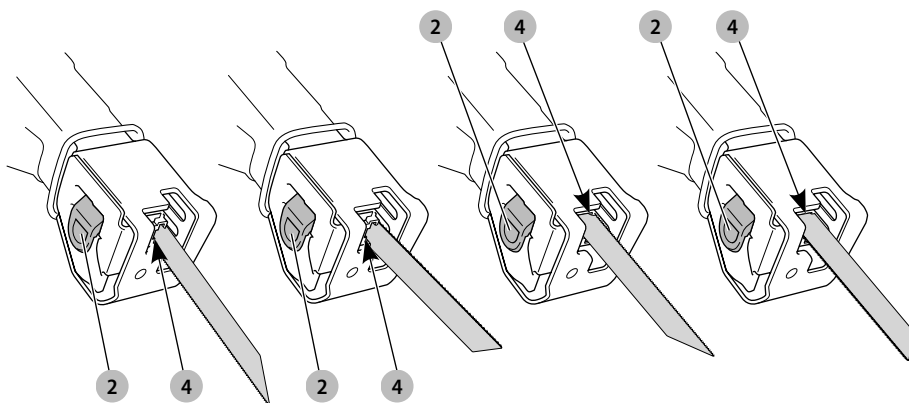
Превод на оригиналните инструкции

DWE305

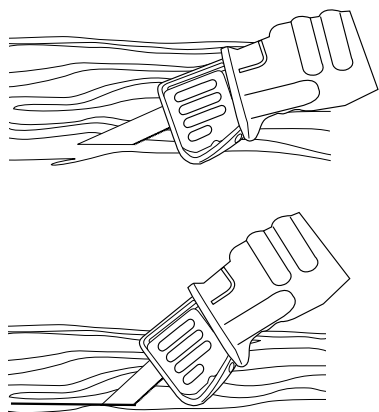
Фиг. А



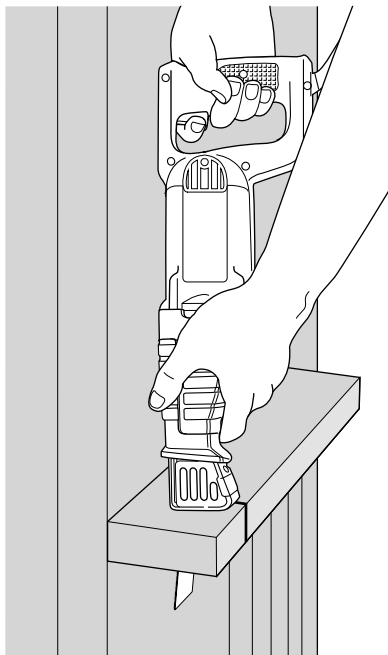
Фиг. В



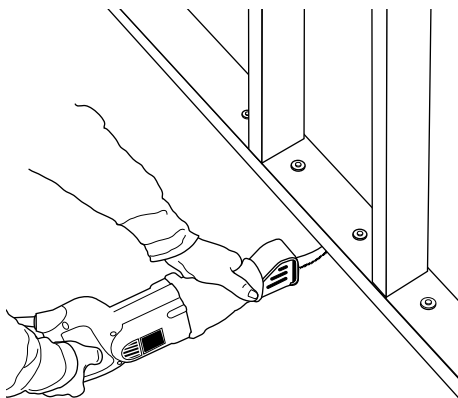
Фиг. С



Фиг. D



Фиг. E



ВЪЗВРАТНО-ПОСТЪПАТЕЛЕН САБЛЕН ТРИОН DWE305

Поздравления!

Вие избрахте инструмент на DEWALT. Дългогодишният опит, задълбоченото разработване на продуктите, както и иновативният подход, правят DEWALT един от най-надеждните партньори на потребителите на професионални електроинструменти.

Технически данни

		DWE305
Напрежение	V _{AC}	230
Великобритания и Ирландия	V _{AC}	230/115
Тип		1
Мощност на захранването	W	1100
Скорост на празен ход		0–2800
Дължина на хода	mm	29
Капацитет на рязане в дървени/метални профили/пластмасови тръби	mm	280/100/130
Тегло	kg	3,5

Стойности на шума и/или стойности на вибрациите (сума на триаксиалния вектор) съгласно EN62841-2-11:

L _{PA} (ниво на налягане на звука)	dB(A)	90
L _{WA} (Ниво на мощността на звука)	dB(A)	101
K (колебание за даденото ниво на звука)	dB(A)	3

При рязане на дъска

Стойност на излъчваните вибрации a _{h,v} =	m/сек. ²	22,0
Колебание K =	m/сек. ²	9,1

При рязане на дървена греда

Стойност на излъчваните вибрации a _{h,wv} =	m/сек. ²	20,0
Колебание K =	m/сек. ²	4,4

Нивото на вибрационните емисии и/или на звука, посочено в този информационен лист, е измерено в съответствие със стандартизирано изпитване, дадено в EN62841, и може да се използва за сравняване на един инструмент с друг. Тези данни могат да бъдат използвани за предварителна оценка на излагането.



ПРЕДУПРЕЖДЕНИЕ: Декларираните нива на излъчваните вибрации и/или на шума представляват основните приложения на инструмента. Все пак, ако инструментът се използва за различни приложения с различни аксесоари или има лоша поддръжка, излъчваните вибрации и/или шум може да се различават. Това може значително да увеличи нивото на излъчване през цялостния период на работа.

При оценката на нивото на излъчваните вибрации и/или шум, трябва да се вземат предвид броя на изключванията на инструмента или времето, когато е бил включен, но без да извършва работа. Това може значително да намали нивото на излъчване в рамките на целия период на работа. Идентифицирайте допълнителните мерки за сигурност, за да се защити оператора от ефектите на вибрациите и/или шума, като например: поддръжка на инструментите и аксесоарите, пазене на ръцете топли (относително за вибрация), организация на режима на работа.

ЕО декларация за съответствие

Директива за машините



Възвратнопостъпателен саблен трион

DWE305

DEWALT декларира, че тези продукти, описани в **Технически данни** са в съответствие с:

2006/42/EC, EN62841-1:2015+AC:2015, EN62841-2-11:2016.

Тези продукти, също така, са съобразени с Директива 2014/30/EC и 2011/65/EC. За повече информация, моля, свържете с DEWALT на следния адрес или се обърнете към задната страна на ръководството.

Долуподписаният е отговорен за компилацията на техническия файл и прави тази декларация от името на DEWALT.

Markus Rompel

Vice President of Engineering, PTE-Europe
DEWALT, Richard-Klinger-Strasse 11,
D-65510, Idstein, Germany
31.10.2019 г.



ПРЕДУПРЕЖДЕНИЕ: За да намалите риска от наранявания, прочетете ръководството с инструкции.

Дефиниции: Насоки за безопасност

Дефинициите по-долу описват нивото на сериозност за всяка сигнална дума. Моля, прочетете ръководството и внимавайте за тези символи.



ОПАСНОСТ: Показва неминуемо опасна ситуация, която ако не се избегне, **ще** доведе до **смърт или сериозно нараняване**.



ПРЕДУПРЕЖДЕНИЕ: Показва потенциално опасна ситуация, която ако не се избегне, **може** да доведе до **смърт или сериозно нараняване**.



ВНИМАНИЕ: Показва потенциално опасна ситуация, която ако не се избегне, **може** да доведе до **малки или средни наранявания**.

ЗАБЕЛЕЖКА: Показва практика **която не е свързана с лични наранявания** и която, ако не се избегне, **може** да доведе до **имуществени щети**.



Обозначава риск от токов удар.



Обозначава риск от пожар.

Общи предупреждения за безопасна работа с електроинструменти



ПРЕДУПРЕЖДЕНИЕ: Прочетете всички предупреждения, инструкции, илюстрации и технически характеристики, предоставени с този електроинструмент. Неспазването на всички изброени по-долу инструкции може да доведе до токов удар, пожар и/или тежки травми.

ЗАПАЗЕТЕ ВСИЧКИ ПРЕДУПРЕЖДЕНИЯ И ИНСТРУКЦИИ ЗА БЪДЕЩИ СПРАВКИ.

Терминът "електроинструмент" във всички предупреждения се отнася до захранвани (със захранващ кабел) или работещи на батерии (без захранващ кабел) електрически инструменти.

1) Безопасност на работното място

- Пазете работното място чисто и добре осветено.** Безпорядъкът и недостатъчното осветление могат да доведат до трудова злополука.
- Не използвайте електроинструменти в експлозивна среда, като например наличието на запалителни течности, газове или прах.**
Електроинструментите произвеждат искри, които могат да възпламенят праха или изпаренията.
- Дръжте деца и странични лица надалече, докато работите с електроинструмента.**
Всяко отклоняване на вниманието може да ви накара да загубите контрол.

2) Електрическа безопасност

- Щепселите на електроинструмента трябва да са подходящи за използвания контакт. Никога, по никакъв начин не променяйте щепсела. Не използвайте адаптери за щепсела със заземен (замасени) електрически инструменти.**
Непроменените щепсели и контакти намаляват риска от токов удар.
- Избягвайте контакт на тялото със заземените повърхности, като например тръби, радиатори, готварски печки и хладилници.**

Съществува повишен риск от токов удар, ако тялото ви е заземено.

- Не излазайте електроинструментите на дъжд и мокри условия.**
Проникването на вода в електроинструмента повишава опасността от токов удар.
- Не злоупотребявайте с кабела. Никога не използвайте кабела за носене, дърпане или изключване на електроинструмента. Пазете кабела далече от топлина, масло, остри ръбове или движещи се части.** Повредените или оплетени кабели увеличават риска от токов удар.
- Когато работите с електроинструмент на открито, използвайте удължителен кабел, удобен за използване на открито.** Използването на кабел, подходящ за употреба на открито, намалява риска от токов удар.
- Ако не можете да избегнете работата с електроинструмент на влажно място, използвайте захранване с дефектнококовата защита (RCD).** Употребата на RCD намалява риска от токов удар.

3) Лична безопасност

- Бъдете нащрек, внимавайте какво правите и бъдете разумни, когато работите с електроинструмента. Не използвайте електроинструмента, когато сте изморени или сте под влияние на наркотици, алкохол или лекарства.** Един миг невнимание при работа с електроинструмент може да доведе до сериозни наранявания.
- Използвайте лични предпазни средства. Винаги носете защита за очите.** Предпазни средства, като противопрохова маска, предпазни обувки, каска или слухова защита, използвани за съответните условия, намаляват личните наранявания.
- Предотвратяване на случайно задействане.** Уверете се, че превключвателят е на позиция изключен, преди да го свържете към източника на захранване и/или към батерийното устройство, преди да вземете или носите инструмента. Носенето на електроинструмент с пръста на прекъсвача или стартирането на електроинструменти, когато прекъсвачът е на позиция "включен", може да доведе до трудова злополука.
- Махнете всички регулиращи или гаечни ключове, преди да включите електроинструмента.** Прикрепени към въртящи се части на електроинструмента гаечни или регулиращи ключове могат да доведат до наранявания.
- Не се протягвайте прекалено. Стойте стабилно на краката си през цялото време.** Това позволява по-добър контрол над електроинструмента в непредвидими ситуации.

- f) **Обличайте се подходящо. Не носете висящи дрехи или бижута. Пазете косата си и дрехите си далече от движещите се части.** Висящите дрехи, бижута или дълги коси могат да бъдат захванати от движещи се части.
- g) **Ако са предоставени устройства за аспирация или приспособления за събиране на прах, уверете се, че са свързани и използвани правилно.** Използването на тези средства може да намали опасностите свързани с праха.
- h) **Не допусквайте, поради навика от често използване на инструмента, да пренебрегвате принципите за безопасност при работа с него.** Едно невнимателно действие може да доведе до тежки наранявания в рамките на части от секундата.

4) Използване и грижа за електроинструментите

- a) **Не претоварвайте електроинструмента.** Използвайте правилния инструмент за вашето приложение. Подходящият електроинструмент ще свърши по-добре и по-безопасно работата, при темпото, за което е създаден.
- b) **Не използвайте електроинструмента, ако преключвателят не го включва и изключва.** Всеки електроинструмент, който не може да се контролира с преключвателя е опасен и трябва да се поправи.
- c) **Изключете щепсела от захранването и/или свалете батерийния комплект на електроинструмента, ако е свален, преди извършването на каквото и да е регулиране, смяна на аксесоари или съхраняване на уреда.** Такива предварителни мерки за безопасност намаляват риска от нежелателно задействане на електроинструмента.
- d) **Съхранявайте преносимите електроинструменти извън досега на деца и не позволявайте на непознати с електроинструмента или тези инструкции лица да работят с него.** Електроинструментите са опасни в ръцете на необучени потребители.
- e) **Поддръжка на електроинструменти и аксесоари. Проверявайте за размествания в свързванията на подвижните звена, за ступване на части и всички други условия, които могат да повлияят на експлоатацията на електроинструментите. При повреда на електроинструмента, задължително го поправете преди да го използвате отново.** Много злополуки се причиняват от лошо поддържани електрически инструменти.
- f) **Поддържайте режещите инструменти винаги добре заточени и чисти.** Правилно поддържаните

режещи инструменти с остри остриета по-трудно могат да се огънат и по-лесно се контролират.

- g) **Използвайте електроинструментите, аксесоарите и допълнителните части към тях в съответствие с инструкциите, като вземете предвид работните условия и характера на работата.** Използването на електроинструмента за работи, различни от тези, за които е предназначен, може да доведе до опасни ситуации.
- h) **Пазете дръжките и повърхностите за захващане сухи, чисти от масло и грес.** Хлъзгави дръжки и повърхности не са условие за безопасна работа и контрол на инструмента в неочаквани ситуации.

5) Сервизиране

- a) **Сервизирането на вашия електроинструмент трябва да се извършва само от квалифицирано лице, като се използват само оригинални резервни части.** Това ще гарантира безопасната употреба на уреда.

Допълнителни инструкции за безопасност

Възвратно-постъпателни триони



ПРЕДУПРЕЖДЕНИЕ: ВИНАГИ използвайте одобрена респираторна защита.

Използването на този инструмент може да генерира и/или да отдели прах, което може да причини сериозни увреждания.

- **Дръжте електроинструмента за изолираните повърхности при извършване на операция, при която аксесоара за рязане може да засегне скрито окабеляване или собствения си кабел.** Прерязването на кабел под напрежение може да зареди с ток металните части на електроинструмента, в резултат на което оператора може да получи токов удар.
- **Използвайте скоби или друг практически начин да застопорите и укрепите обработвания детайл към стабилна платформа.** Ако държите детайла с една ръка или е опрян в тялото ви, го прави нестабилен и може да доведе до зазуба на контрол.

Допълнителни инструкции за безопасност за саблени триони

- **Винаги използвайте одобрена респираторна защита.** Използването на този инструмент може да генерира и/или да отдели прах, което може да причини сериозни увреждания.
- След изключване никога не се опитвайте да спирате режещия диск с пръсти.
- **Дръжте ръцете си извън зоната на рязане с трион.** Не посягайте под детайла по време на работа.
- **Никога не поставяйте триона върху маса или работна маса, освен ако не е изключен.** Острието на триона

ще продължи да работи за кратко, след изключване на инструмента.

- Когато използвате ножове за триони, специално разработени за рязане на дървесина, отстранете всички пирони и метални предмети от обработвания детайл преди да започнете работа.
- Не докосвайте предмети или пода с върха на острието на триона, докато той работи. Съществува риск от откат.
- Не се опитвайте да режете изключително малки детайли.
- Не се навеждайте твърде напред и се уверете, че винаги стоите здраво, особено на скелето и стълбите.
- Винаги използвайте сабления трион здраво с две ръце. Трионът може да се води по-сигурно и ръката да не се нарани от острието на триона.
- За рязане на извивки и вътрешни детайли използвайте адаптирано острие за този трион.
- Използвайте само остриета за триони, които отговарят на спецификациите, съдържащи се в това ръководство за експлоатация.
- Трябва да се използват само остри триони в перфектно работно състояние; напуканите или огънати режещи дискове трябва да се изхвърлят и да се сменят веднага.
- Уверете се, че острието на триона здраво закрепено.
- Носете защитни ръкавици, когато смените острието на триона. Докосването на острието на триона представлява риск от нараняване.
- Бъдете особено внимателни, когато срязвате в съществуващи стени или други слепи зони. Острието може да срещне скрито препятствие, което може да причини откат.

Допълнителни рискове

Въпреки прилагането на съответните разпоредби за безопасност и прилагането на предпазни средства, съществуват рискове, които не могат да бъдат избегнати. Това са:

- Увреждане на слуха.
- Риск от лично нараняване поради летящи частици.
- Риск от изгаряния поради нагорещяване на аксесоарите по време на работа.
- Риск от нараняване поради продължителна употреба.

Електрическа безопасност

Електромоторът е създаден само за един волтаж. Винаги проверявайте дали захранващият кабел е в съответствие с напрежението на табелката.



Вашият инструмент на DEWALT е двойно изолиран в съответствие с EN62841; затова не е необходима заземителна жица.



ПРЕДУПРЕЖДЕНИЕ: 115 V единици трябва да бъдат управлявани чрез надеждно изолиране на трансформатора с предпазен екран между първичната и вторичната намотка.

Ако захранващият кабел е повреден, той трябва да бъде заменен само от DEWALT или от оторизирана сервизна организация.



ПРЕДУПРЕЖДЕНИЕ: Ние препоръчваме използването на дефектнотокова защита с остатъчен ток 30mA или по-малко.

Замяна на щепсела на кабела (Само за Великобритания и Ирландия)

Ако трябва да се сложи нов щепсел:

- Изхвърлете безопасно стария щепсел.
- Свържете кафявата жица към живия терминал в новия щепсел.
- Свържете синята жица към неутралния терминал.



ПРЕДУПРЕЖДЕНИЕ: Не трябва да се прави свързване към заземения терминал.

Следвайте инструкциите за монтаж, които се предоставят с висококачествените щепсели.

Препоръчителен предпазител: 13 A.

Използване на удължителен кабел

Ако е необходим удължителен кабел, използвайте одобрен трижилен удължителен кабел, подходящ за входящата мощност на този инструмент (виж **Технически данни**). Минималният размер на проводника е 1,5 мм²; максималната дължина е 30 м.

При използване на кабели на макари, винаги развивайте докрай кабела.

Съдържание на пакета

Съдържанието на пакета включва:

- 1 Възвратно-постъпателен саблен трион
- 1 Режещ диск
- 1 Кутия с инструменти (само за K-модели)
- 1 Ръководство с инструкции
- Проверете инструмента за повреда на частите или аксесоарите, която може да е възникнала по време на транспортирането.
- Вземете си време да прочетете подробно това ръководство преди работа.

Маркировка върху инструментите

На инструмента са показани следните пиктограми:



Преди употреба, прочетете ръководството с инструкциите.



Носете защита за ушите.



Носете защита за очите.

Позиция на кода с датата (фиг. А)

Кода с датата **6**, който също така включва годината на производство, е отпечатана на корпуса.

Пример:

2020 XX XX
Година на производство

Описание (фиг. А)



ПРЕДУПРЕЖДЕНИЕ: Никога не променяйте инструмента или неговите части.

Това може да доведе до лични наранявания и щети.

- 1 Превключвател за променливи обороти
- 2 Лост за затягане на острието
- 3 Железен плаз на триона

Употреба по предназначение

Вашият бутален трион DWE305 е проектиран за професионално рязане на дървени, метални и пластмасови тръби върху твърда повърхност. Дизайнът позволява рязането изключително близо до ръба на трудни зони. Трябва да се спазват препоръките за острието на триона.

НЕ използвайте в мокри условия или при наличието на запалителни течности или газове.

Вашият бутален трион е професионален електрически инструмент.

НЕ допускайте деца в близост до инструмента.

Необходим е надзор, когато този инструмент се използва от неопитен оператор.

- **Малки деца и хора с увреждания.** Този уред не е предназначен за употреба от малки деца или хора с увреждания без наблюдения.
- Този продукт не е предназначен за употреба от хора (включително деца) с намалени физически, сензорни или умствени възможности, или с липса на знания, освен ако не са под наблюдение или не са били инструктирани относно употребата на устройството от човек, отговорен за тяхната безопасност. Никога не оставяйте сами деца с този продукт.

СГЛОБЯВАНЕ И РЕГУЛИРАНЕ



ПРЕДУПРЕЖДЕНИЕ: За да намалите риска от сериозни лични наранявания, изключете инструмента и от захранващия източник преди да регулирате, сваляте/монтирате приставки или аксесоари.

Уверете се, че пусковият превключвател е на позиция OFF. Едно нежелано задействане на инструмента може да предизвика наранявания.

Монтаж на режещия диск (Фиг. В)

1. Преместете лоста за затягане на острието **2** нагоре, за да освободите механизма за затягане на ножа.
2. Поставете острието на триона в държача **4**, докато се застопори. Острието може да се монтира със зъбите, насочени надолу или нагоре, или наляво или надясно.

3. Отпуснете втулката на скобата на острието **2**, за да заключите острието на място.
4. Направете обратното, за да свалите острието.

Режещи остриета

материал	препоръчителни остриета
черен метал	фини зъбци
нежелязни метали	грубо нарязани
дърво	грубо нарязани
пластмасови	фини зъбци
зидария	накрайник от карбид

Допълнително се предлага голямо разнообразие от специализирани ножове за трион.



ПРЕДУПРЕЖДЕНИЕ: Винаги избирайте режещото острие с много внимание.

РАБОТА

Инструкции за употреба



ПРЕДУПРЕЖДЕНИЕ: Винаги спазвайте инструкциите за безопасност и приложимите разпоредби.



ПРЕДУПРЕЖДЕНИЕ: За да намалите риска от сериозни лични наранявания, изключете инструмента и от захранващия източник преди да регулирате, сваляте/монтирате приставки или аксесоари. Уверете се, че пусковият превключвател е на позиция OFF. Едно нежелано задействане на инструмента може да предизвика наранявания.



ПРЕДУПРЕЖДЕНИЕ:

- Уверете се, че материалът, който трябва да бъде нарязан, е закрепен на място.
- Прилагайте само лек натиск върху инструмента и не упражнявайте странично налягане върху режещия диск. Ако е възможно, работете с плаза на триона, притиснат към обработваният детайл. Това предотвратява щети на острието и спира инструмента от изтласкване и вибрации.
- Когато режете в стени или врати, имайте предвид местоположението на тръбопроводите и окабеляването. Винаги дръжте инструмента за дръжката му.
- Избягвайте претоварване.
- Оставете острието да работи свободно за няколко секунди, преди да стартирате с рязането. Никога не включвайте инструмента, когато острието е заключено в обработвания детайл или е в контакт с материала.

Правилна позиция на ръцете (фиг. А, D)



ПРЕДУПРЕЖДЕНИЕ: За да намалите риска от сериозно нараняване, **ВИНАГИ** използвайте подходяща позиция на ръцете, както е показано.



ПРЕДУПРЕЖДЕНИЕ: За намаляване на риска от сериозно нараняване, **ВИНАГИ** дръжте здраво в очакване на неочаквана реакция.

Правилната позиция на ръцете изисква едната ръка да е на задната дръжка 7, а другата да е на предната дръжка 5.

Включване и изключване (Фиг. А)

За да задействате инструмента, натиснете превключвателя за променливи обороти 1. Налягането, упражнявано върху превключвателя за променливи обороти, определя скоростта на инструмента.

За да спрете инструмента, освободете ключа.

Винаги изключвайте инструмента, когато приключвате работа и преди да го изключите от захранването.

Рязане на дървен материал

1. Закрепете здраво обработваният детайл и свалете всички пирони и метални предмети.
2. Като държите инструмента с две ръце, работете с челюстта на триона, притисната към детайла.

Рязане с потапяне в дърво (фиг. С)

1. Поставете челюстта на триона върху детайла в такава позиция, че острието да образува подходящ ъгъл за рязане с потапяне.
2. Включете инструмента и бавно подавайте острието. Уверете се, че плаза на триона е в контакт с обработвания детайл през цялото време.

Джобни разфасовки

1. Измерете и отбележете желаното детайлно изрязване.
2. С помощта на тесен режещ диск опрете долната част на челюстта на триона върху детайла и се уверете, че острието е разположено върху линията на рязане. Ако е необходимо, напр. в затворени пространства използвайте външния ръб на челюстта на триона като ориентир.
3. Включете инструмента и подайте острието в материала на пълна скорост, като държите инструмента здраво към детайла.

Рязане на метал

При рязане на тънък метал винаги стабилизирайте детайла с дърво от двете страни. Това гарантира чисти срезове и предотвратява повреда на материала.

За дълги прави разрези начертайте линия върху детайла.

Нанесете тънък слой смазка по линията на рязане, включете инструмента и следвайте линията на рязане.

Рязане на пластмаси

Винаги работете с намалена скорост. Направете тестово рязане, за да проверите дали материалът е чувствителен към топлина.



Рязане на зидария



ПРЕДУПРЕЖДЕНИЕ: При рязане на азбестоцимент може да се образува опасен прах. Следвайте законовите указания и спазвайте препоръките, издадени от производителите на азбестоцимент.

Нарязване на издадения ръб (Фиг. D)

С помощта на конвенционално острие, монтирано наобратно, изрежете до изпъкналия ръб.

Паралелно рязане (фиг. E)

С острието, монтирано в хоризонтална ориентация, инструментът може да се използва за успоредно рязане близо до подове, стени или тавани.

Уверете се, че плаза е в контакт с обработвания детайл през цялото време.

ПОДДРЪЖКА

Вашият електроинструмент на DEWALT е създаден за продължителна и дългосрочна работа с минимална поддръжка.

Продължителната и удовлетворителна работа зависи от правилната грижа за инструмента и от редовното почистване.



ПРЕДУПРЕЖДЕНИЕ: За да намалите риска от сериозни лични наранявания, изключете инструмента и от захранващия източник преди да регулирате, сваляте/монтирате приставки или аксесоари. Уверете се, че пусковият превключвател е в позиция OFF. Едно нежелано задействане на инструмента може да предизвика наранявания.

Прахоотделяне

Преди да започнете работа, проверете опасността от прах, който ще се образува при работа. Прахът от материали като бои на основата на олово, някои видове дърво, метал и бетон/зидария/камък, съдържащи кварц, може да бъде вреден за здравето.

Работете в добре проветрено работно пространство.

Препоръчва се да носите респиратор, подходящ за вида на генерирания прах. Спазвайте съответните нормативни изисквания във вашата страна за обработваните материали.



Смазване

Ако инструментът няма да се използва за дълъг период от време, намажете режещия диск с малко масло (напр. машинно масло).



Почистване



ПРЕДУПРЕЖДЕНИЕ: Издухвайте замърсяванията и праха на основния корпус със сух въздух винаги, когато забележите събиране на мръсотия в и около вентилационните отвори. Носете одобрена защита за очите и одобрена защитна противопрахова маска, когато извършвате тази процедура.



ПРЕДУПРЕЖДЕНИЕ: Никога не използвайте разтворители или други химикали за почистване на неметалните части на инструмента. Тези химикали могат да влошат качеството на материалите, използвани за тези части. Използвайте намокрена с вода и мек сапун кърпа. Никога не допускайте влизането на течности в инструмента; никога не потапяйте в течност която и да е част на инструмента.

Допълнителни аксесоари



ПРЕДУПРЕЖДЕНИЕ: Понеже с този инструмент не са тествани аксесоари, различни от предложените от DeWALT, използването на такива аксесоари с този инструмент може да е опасно.

За да се намали риска от нараняване, използвайте само препоръчаните от DeWALT аксесоари с този продукт.

Посъветвайте се с вашия доставчик за по-подробна информация относно подходящите аксесоари.

Защита на околната среда



Разделно събиране. Продуктите и батериите, отбелязани с този символ не трябва да се изхвърлят с битовите отпадъци.

Продуктите и батериите съдържат материали, които могат да бъдат възстановени или рециклирани, което намаляване търсенето на суровини. Моля, рециклирайте електрически продукти и батериите в съответствие с местните разпоредби. Повече информация можете да намерите на www.2helpU.com.

Stanley Black & Decker
Phoenicia Business Center
Strada Turturelelor, nr 11A, Etaj 6, Modul 15,
Sector 3 Bucuresti
Telefon: +4021.320.61.04/05

