

DEWALT®

402111-37 RO

Traducere a instrucțiunilor originale

DW849

Figura 1

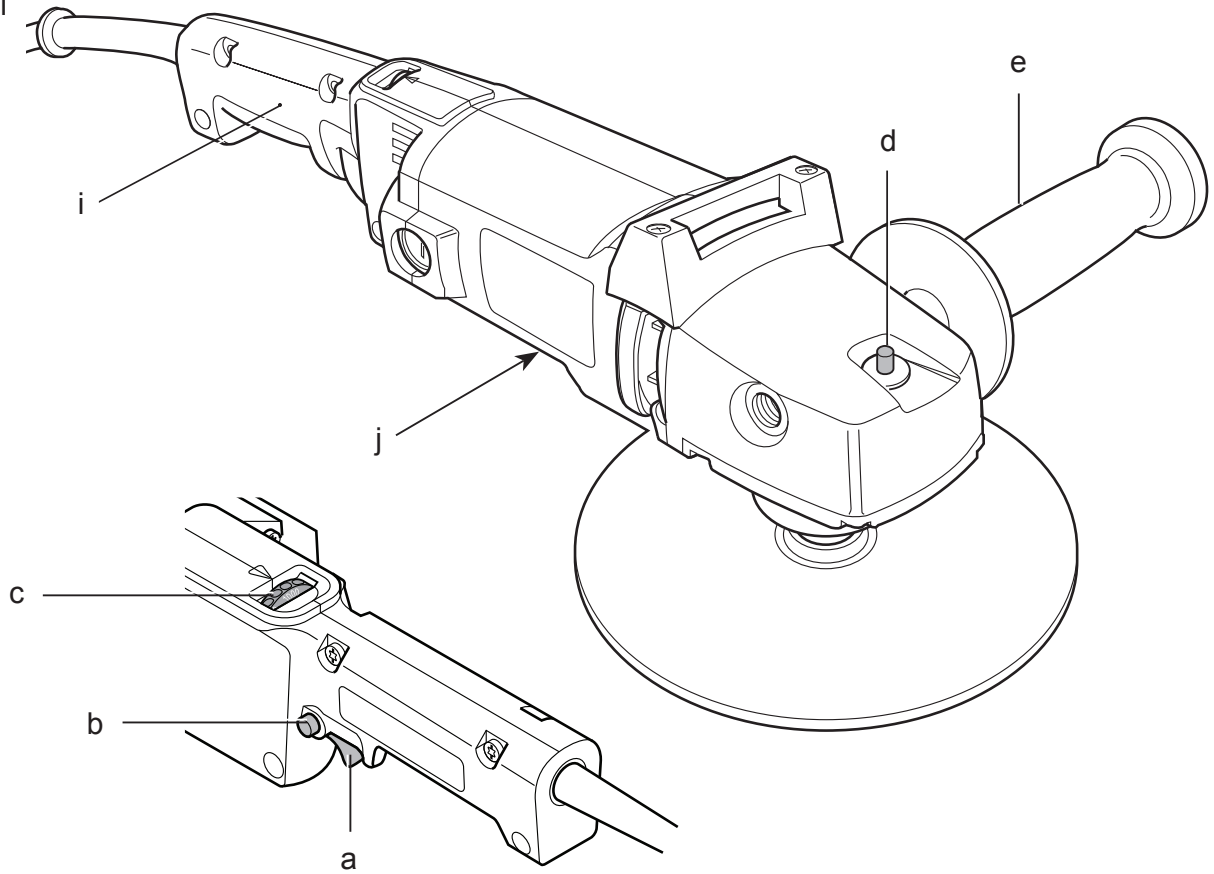


Figura 2

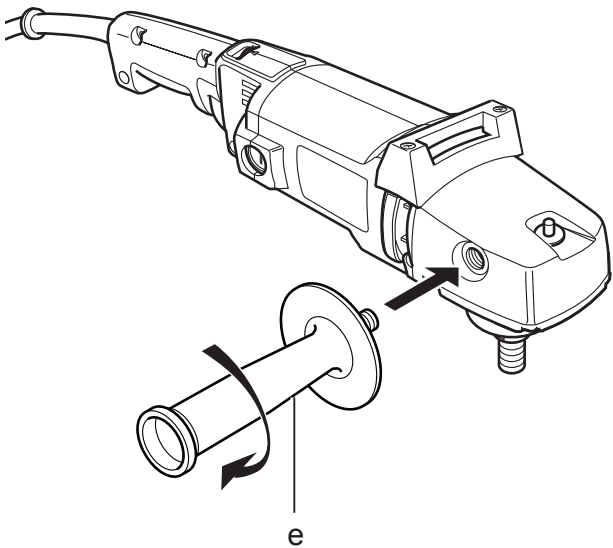


Figura 3

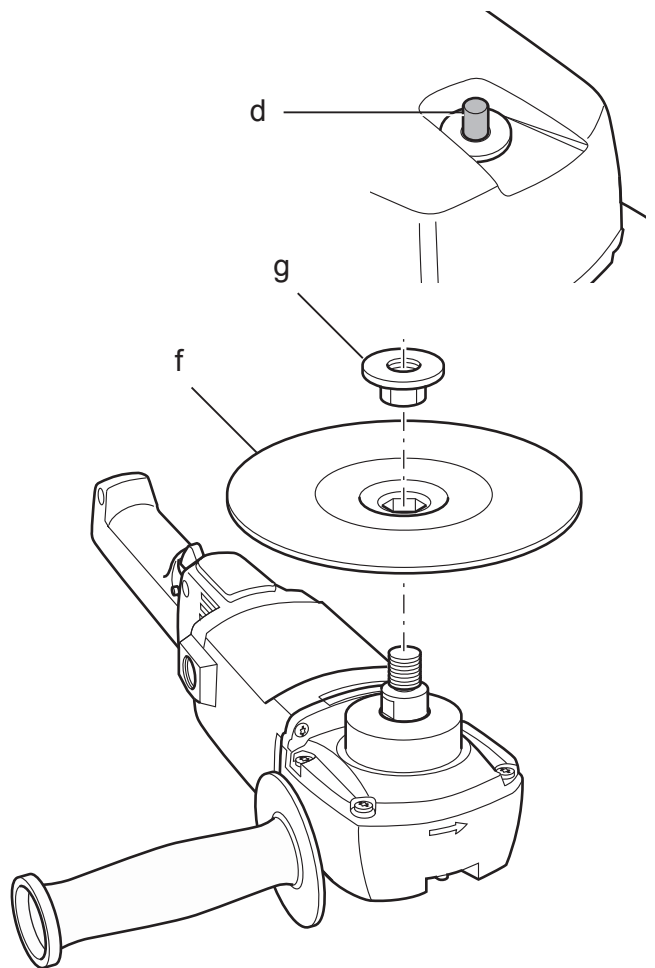


Figura 4

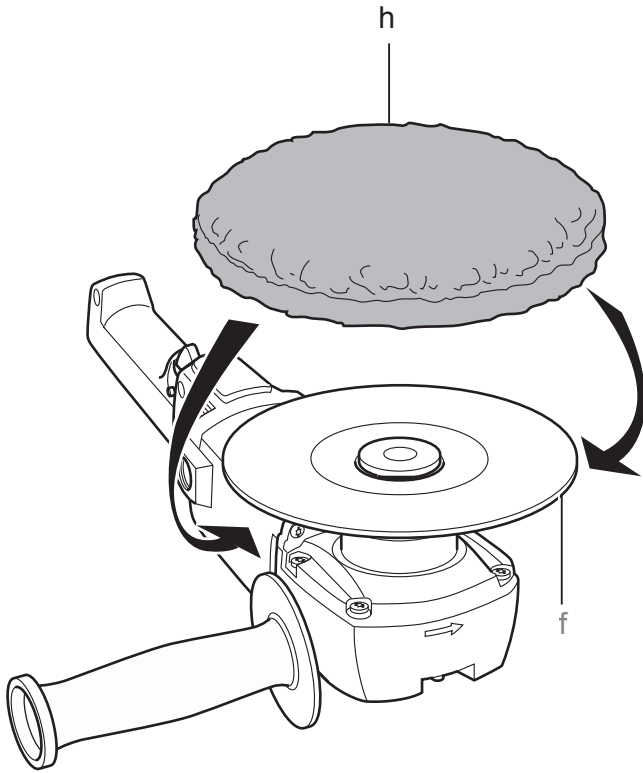


Figura 5

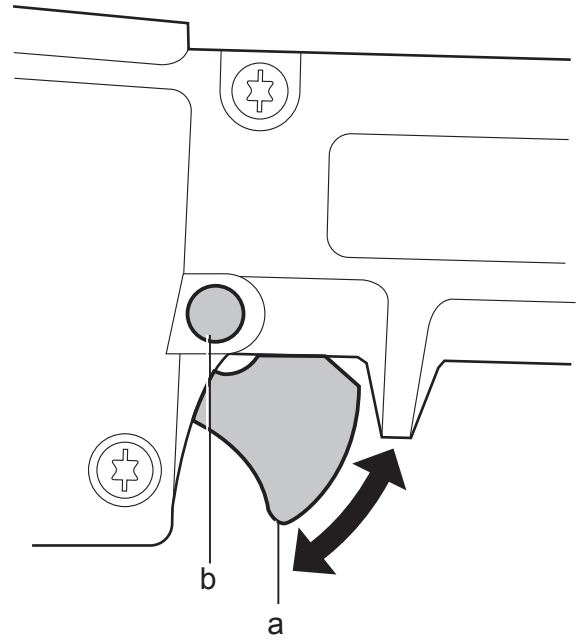


Figura 6

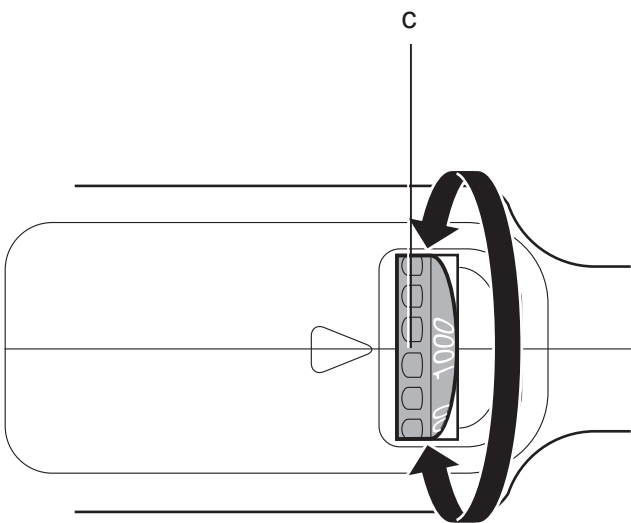
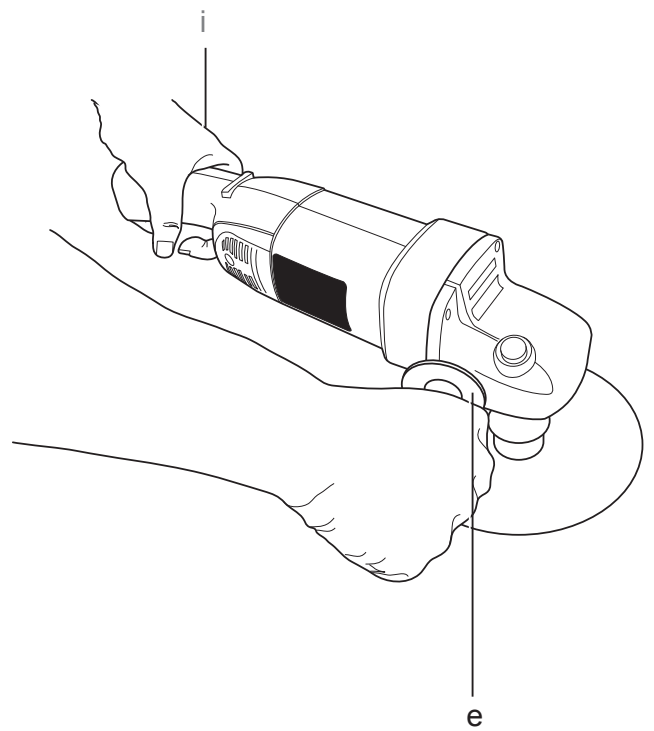


Figura 7



MAȘINĂ DE ȘLEFUIT/POLIȘAT DW849

Felicitări!

Ați ales o unealtă DEWALT. Anii de experiență, cercetarea și inovarea minuțioasă în ceea ce privește produsul fac din DEWALT unul dintre partenerii cei mai de încredere pentru utilizatorii de unelte electrice profesionale.

Specificații tehnice

DW849		
Tensiune	V _{c.c.}	230
Regatul Unit și Irlanda	V _{c.c.}	230/115
Tip		2/3
Putere de ieșire	W	960
Turație în gol	min ⁻¹	0-1000 / 0-3000
Diametru max. al tălpii	mm	178
Ax		M14
Greutate	kg	3,1
<hr/>		
L _{PA} (presiune sonoră)	dB(A)	92
K _{PA} (marjă presiune sonoră)	dB(A)	3
L _{WA} (putere sonoră)	dB(A)	100
K _{WA} (marjă putere sonoră)	dB(A)	3

Valorile totale ale vibrațiilor (suma vectorială a trei axe) determinată conform cu EN 60745:

Valoarea nivelului vibrațiilor a _h		
a _h =	m/s ²	2,8
marjă K =	m/s ²	1,5

Nivelul vibrațiilor menționat în această fișă de informații a fost măsurat conform cu un test standardizat prevăzut de standardul EN 60745 și poate fi folosit pentru compararea uneltelor. Poate fi folosit pentru o evaluare prealabilă a expunerii.



AVERTISMENT: Nivelul declarat al vibrațiilor este valabil pentru principalele aplicații ale uneltei. Totuși, în cazul în care unealta este utilizată pentru aplicații diferite, cu accesorii diferite sau întreținute necorespunzător, nivelul de vibrații poate diferi. Acest fapt poate mări semnificativ nivelul de expunere de-a lungul întregii perioade de lucru. De asemenea, trebuie luată în considerare o estimare a nivelului

de expunere la vibrații în cazurile în care unealta este oprită sau atunci când funcționează însă nu efectuează practic nicio operație. Acest fapt poate reduce semnificativ nivelul de expunere de-a lungul întregii perioade de lucru.

Identificați măsuri suplimentare de siguranță pentru a proteja operatorul de efectele vibrațiilor, cum ar fi: efectuați întreținerea uneltei și a accesoriilor, păstrați mâinile calde, organizarea modelelor de lucru.

Siguranțe

Europa

Unelte la 230 V 10 Amperi, rețea electrică

Regatul Unit și Irlanda

Unelte la 230 V 13 Amperi, ștechere introduse

Regatul Unit și Irlanda

Unelte la 115 V 16 Amperi, ștechere introduse

Definiții: Instrucțiuni de siguranță

Definițiile de mai jos descriu nivelul de severitate al fiecărui cuvânt de semnalizare. Vă rugăm să citiți manualul și să fiți atenți la aceste simboluri.



PERICOL: Indică o situație periculoasă imediată care, dacă nu este evitată, va determina **decesul sau vătămarea gravă**.



AVERTISMENT: Indică o situație potențial periculoasă care, dacă nu este evitată, **ar putea determina decesul sau vătămarea gravă**.



ATENȚIE: Indică o situație potențial periculoasă care, dacă nu este evitată, **poate determina vătămări minore sau medii**.

OBSERVAȚIE: Indică o practică necorelată cu vătămarea personală care, dacă nu este evitată, **poate determina daune asupra bunurilor**.



Denotă riscul de electrocutare.



Denotă riscul de incendiu.

Declarația de conformitate

DIRECTIVA PENTRU UTILAJE



DW849

DEWALT declară că aceste produse descrise în „Specificații tehnice“ sunt conforme cu normele: 2006/42/CE, EN 60745-1, EN 60745-2-3.

Aceste produse sunt, de asemenea, conforme cu Directiva 2004/108/CE. Pentru informații suplimentare, vă rugăm să contactați DEWALT la următoarea adresă sau să consultați coperta din spate a manualului.

Subsemnatul este responsabil pentru întocmirea dosarului tehnic și face această declarație în numele DEWALT.

Horst Grossmann
Vicepreședinte Inginerie și Dezvoltarea Produsului
DEWALT, Richard-Klinger-Straße 11,
D-65510, Idstein, Germania
31.12.2009



AVERTISMENT: Pentru a reduce riscul vătămării, citiți manualul de instrucțiuni.

Avertizări generale de siguranță privind uneltele electrice



AVERTISMENT! Citiți toate avertizările de siguranță și toate instrucțiunile. Nerespectarea avertizărilor și a instrucțiunilor poate conduce la electrocutare, incendii și/ sau vătămări grave.

PĂSTRAȚI TOATE AVERTIZĂRILE ȘI INSTRUCȚIUNILE PENTRU CONSULTARE ULTERIOARĂ

Termenul „unealtă electrică” din avertizări se referă la unealta electrică (cu cablu) alimentată de la rețeaua principală de energie sau la unealta electrică (fără cablu) alimentată de la baterie.

1) SIGURANȚA ÎN ZONA DE LUCRU

- Păstrați zona de lucru curată și bine iluminată.** Zonele dezordonate sau întunecate înlesnesc accidente.

- Nu operați uneltele electrice în atmosfere explozive, cum ar fi în prezența lichidelor, gazelor sau pulberilor explozive.** Uneltele electrice generează scântei ce pot aprinde pulberile sau vaporii.
- Țineți la distanță copiii și persoanele din jur în timp ce operați o unealtă electrică.** Distragerea atenției poate conduce la pierderea controlului.

2) SIGURANȚA ELECTRICĂ

- Ștecherile uneltelor electrice trebuie să se potrivească cu priza. Nu modificați niciodată ștecherul în vreun fel. Nu folosiți adaptoare pentru ștechere împreună cu uneltele electrice împământate (legate la masă).** Ștecherile nemodificate și prizele compatibile vor reduce riscul de electrocutare.
- Evitați contactul corpului cu suprafețele împământate precum țevi, radiatoare, cuptoare și frigider.** Există un risc sporit de electrocutare în cazul în care corpul dvs. este în contact cu suprafețele împământate sau legate la masă.
- Nu expuneți uneltele electrice la ploaie sau condiții de umezeală.** Apa ce intră într-o unealtă electrică va spori riscul de electrocutare.
- Nu manipulați necorespunzător cablul. Nu utilizați niciodată cablul pentru transportarea, tragerea sau scoaterea din priză a unelei electrice. Țineți cablul departe de căldură, ulei, muchii ascuțite sau componente în mișcare.** Cablurile deteriorate sau încurcate sporesc riscul electrocutării.
- Atunci când operați o unealtă de lucru în aer liber, utilizați un prelungitor pentru exterior.** Utilizarea unui cablu adecvat pentru exterior reduce riscul de electrocutare.
- În cazul în care operarea unei unelte electrice într-un spațiu cu umiditate nu poate fi evitată, utilizați o alimentare cu protecție pentru dispozitivele de curent rezidual (RCD).** Utilizarea unui dispozitiv RCD reduce riscul electrocutării.

3) SIGURANȚA PERSONALĂ

- Fiți precauți, fiți atenți la ceea ce faceți și faceți uz de regulile de bun simț atunci când operați o unealtă electrică. Nu utilizați o unealtă electrică atunci când sunteți obosiți sau când vă aflați sub influența drogurilor, alcoolului sau medicației.** Un moment de neatenție în timpul operării uneltelor electrice poate conduce la vătămări personale grave.

- b) **Utilizați echipamentul de protecție personală. Purtați întotdeauna ochelari de protecție.** Echipamentul de protecție precum măștile anti-praf, încălțăminte de siguranță antiderapantă, căștile sau dopurile pentru urechi utilizate pentru anumite condiții de lucru vor reduce vătămările personale.
- c) **Preîntâmpinați pornirea accidentală. Asigurați-vă că întrerupătorul se află în poziția oprit înainte de conectarea la sursa de alimentare și/sau la acumulator, înainte de ridicarea sau transportarea uneltei.** Transportarea uneltelor electrice ținând degetul pe întrerupător sau alimentarea cu tensiune a uneltelor electrice ce au întrerupătorul în poziția pornit înlesnesc producerea accidentelor.
- d) **Îndepărtați orice cheie sau clește de reglare înainte de a porni unealta electrică.** O cheie sau un clește rămas atașat la o componentă rotativă a uneltei electrice poate conduce la vătămări personale.
- e) **Nu vă întindeți pentru a apuca unealta de lucru. Mențineți-vă întotdeauna stabilitatea și echilibrul.** Acest lucru permite un control mai bun al uneltei electrice în situații neașteptate.
- f) **Îmbrăcați-vă corespunzător. Nu purtați îmbrăcăminte largă sau bijuterii. Păstrați-vă părul, îmbrăcăminte și mănușile departe de componentele în mișcare.** Îmbrăcăminte largă, bijuteriile sau părul lung pot fi prinse în componentele în mișcare.
- g) **În cazul în care dispozitivele prezintă posibilitatea conectării de accesorii pentru aspirația și colectarea prafului, asigurați-vă că aceste accesorii sunt conectate și utilizate în mod corespunzător.** Utilizarea dispozitivelor de colectare a prafului poate reduce pericolele impuse de existența acestuia.
- c) **Deconectați ștecherul de la sursa de alimentare și/sau acumulatorul de la unealta electrică înaintea efectuării oricăror reglaje, modificării accesoriilor sau depozitării uneltelor electrice.** Astfel de măsuri preventive de siguranță reduc riscul pornirii accidentale a uneltelor electrice.
- d) **Nu depozitați uneltele electrice în stare inactivă la îndemâna copiilor și nu permiteți persoanelor nefamiliarizate cu unealta de lucru sau cu aceste instrucțiuni să o utilizeze.** Uneltele electrice sunt periculoase în mâinile utilizatorilor neinstruiți.
- e) **Efectuați întreținerea uneltelor electrice. Verificați alinierea necorespunzătoare sau blocarea componentelor în mișcare, ruperea componentelor și orice altă stare ce ar putea afecta operarea uneltelor electrice. În cazul deteriorării, prevedeți repararea uneltei electrice înainte de utilizare.** Multe accidente sunt cauzate de unelte electrice întreținute necorespunzător.
- f) **Păstrați uneltele de tăiat ascuțite și curate.** Este puțin probabil ca uneltele de tăiat cu tăișuri ascuțite și întreținute în mod corespunzător să se blocheze, acestea fiind mai ușor de controlat.
- g) **Utilizați unealta electrică, accesoriile și cuțitele uneltei etc. conform acestor instrucțiuni, ținând cont de condițiile de lucru și de lucrarea ce trebuie să fie efectuată.** Utilizarea uneltei de lucru pentru operații diferite de cele conforme destinației de utilizare ar putea conduce la situații periculoase.

4) UTILIZAREA ȘI ÎNGRIJIREA UNELTELOR ELECTRICE

- a) **Nu forțați unealta electrică. Utilizați unealta electrică adecvată pentru aplicația dvs.** Unealta de lucru adecvată va efectua lucrarea mai bine și în mod mai sigur, în ritmul pentru care a fost concepută.
- b) **Nu utilizați unealta electrică în cazul în care întrerupătorul nu comută în poziția pornit și oprit.** Orice unealtă electrică ce nu poate fi controlată cu ajutorul întrerupătorului este periculoasă și trebuie să fie reparată.

5) SERVICE

- a) **Prevedeți repararea uneltei de lucru de către o persoană calificată, folosind exclusiv piese de schimb identice.** Acest lucru va asigura păstrarea caracterului sigur al uneltei de lucru.

Reguli de siguranță generale pentru operațiunile de șlefuire și polișare

- a) **Această unealtă electrică este destinată să funcționeze ca mașină de șlefuit sau polișat. Citiți toate avertizările de siguranță, instrucțiunile, ilustrațiile și specificațiile furnizate împreună cu această unealtă electrică.** Nerespectarea tuturor instrucțiunilor enumerate în continuare poate conduce la electrocutare, incendii și/sau vătămări grave.

- b) **Operațiunile precum polizarea, lustruirea cu perii de sârmă sau debitarea nu sunt recomandate pentru a fi efectuate cu această unealtă.** Operațiunile pentru care nu a fost concepută unealta electrică pot da naștere la pericole și pot cauza vătămări personale.
- c) **Nu utilizați accesoriile care nu sunt special concepute și recomandate de către producătorul uneltei.** Simplul fapt că un accesoriu poate fi atașat la unealta dvs. electrică nu asigură operarea în siguranță.
- d) **Viteza nominală a accesoriului trebuie să fie cel puțin egală cu viteza maximă marcată pe unealta electrică.** Accesoriile ce funcționează mai repede decât viteza lor nominală se pot rupe și pot ricoșa.
- e) **Diametrul exterior și grosimea accesoriului trebuie să se încadreze în capacitățile specifice uneltei dvs. electrice.** Accesoriile dimensionate incorect nu pot fi supravegheate sau controlate în mod adecvat.
- f) **Dimensiunea axului discurilor, flanșelor, tălpilor sau a oricăror alte accesorii trebuie să se potrivească perfect cu axul uneltei electrice.** Accesoriile cu orificii pentru ax ce nu se potrivesc cu elementele metalice de montare ale uneltei electrice vor funcționa neechilibrat, vor vibra în mod excesiv și pot cauza pierderea controlului.
- g) **Nu utilizați un accesoriu deteriorat. Înainte de fiecare utilizare, inspectați accesoriul, cum ar fi discurile abrazive pentru depistarea așchiilor formate și a fisurilor, tălpile pentru depistarea fisurilor, rupturilor sau uzurii excesive, perii de sârmă pentru depistarea sârmelor desprinse sau crăpate. În cazul în care unealta electrică sau accesoriul este scăpat pe jos, inspectați-l pentru a depista eventualele deteriorări sau montați un accesoriu nedeteriorat. După inspectarea și instalarea unui accesoriu, poziționați-vă și dvs. și persoanele din jur la distanță față de planul accesoriului rotativ și utilizați unealta electrică la viteză maximă în gol timp de un minut. În mod normal, accesoriile deteriorate se vor rupe în timpul acestei perioade de testare.**
- h) **Purtați echipament de protecție personală. În funcție de aplicație, utilizați o mască pentru față, ochelari sau vizoare de protecție. Dacă este cazul, purtați măști anti-praf, dopuri pentru urechi, mănuși și salopetă care să vă protejeze de micile fragmente abrazive sau de fragmente provenind de la piesa de prelucrat.**
- Echipamentul de protecție pentru ochi trebuie să aibă capacitatea de a opri reziduurile proiectate, rezultate în urma diverselor operațiuni. Maska anti-praf sau masca de protecție respiratorie trebuie să aibă capacitatea de a filtra particulele generate în urma operației dvs. Expunerea prelungită la zgomot de înaltă intensitate poate determina pierderea auzului.
- i) **Țineți persoanele din jur la o distanță sigură față de zona de lucru. Orice persoană care pătrunde în zona de lucru trebuie să poarte echipament de protecție personală.** Fragmentele provenite de la piesa de prelucrat sau dintr-un accesoriu rupt pot fi proiectate și pot cauza vătămări asupra persoanelor aflate dincolo de zona din apropierea locației efective de operare.
- j) **Țineți unealta electrică exclusiv de suprafețele izolate pentru prindere atunci când efectuați o operație în care accesoriul de debitat poate atinge cabluri ascunse sau propriul cablu de alimentare.** Tăierea unui cablu sub tensiune de către accesoriul de debitat ar putea determina scurgerea curentului în componentele metalice expuse ale uneltei electrice și ar putea electrocuta operatorul.
- k) **Poziționați cablul la distanță față de accesoriul care se rotește. În cazul în care pierdeți controlul, cablul poate fi tăiat sau agățat și mâna sau brațul dvs. poate fi trasă înspre accesoriul care se rotește.**
- l) **Nu așezați niciodată unealta electrică pe jos până când accesoriul nu s-a oprit complet.** Accesoriul care se rotește poate prinde suprafața de sprijin și poate determina mișcarea necontrolată a uneltei electrice.
- m) **Nu puneți unealta electrică în funcțiune în timp ce o cărați pe lângă corp.** Contactul accidental cu accesoriul care se rotește poate determina agățarea hainelor, trăgând accesoriul înspre corp.
- n) **Curățați în mod regulat orificiile de aerisire ale uneltei electrice.** Ventilatorul motorului va trage praful în interiorul carcasei, iar acumularea excesivă de particule metalice poate cauza pericole electrice.
- o) **Nu operați unealta electrică lângă materiale inflamabile.** Scânteile pot aprinde astfel de materiale.
- p) **Nu utilizați accesoriile ce necesită agenți de răcire lichizi.** Utilizarea apei sau a altor agenți de răcire lichizi pot cauza electrocutarea.

Cauzele și măsurile de precauție adoptate de operator pentru recul

Reculul este o reacție bruscă a unui disc, tălpii, periei sau a oricărui alt accesoriu care a fost ciupit sau agățat în timpul rotirii. Ciupirea sau agățarea determină oprirea rapidă a accesoriului care se rotește, fapt care, la rândul său, determină împingerea uneltei electrice scăpate de sub control în direcția opusă celei de rotire a accesoriului din momentul incidentului.

Spre exemplu, dacă un disc abraziv este agățat sau ciupit de piesa de prelucrat, marginea discului ce intră în contact poate săpa în suprafața materialului, determinând discul să alunece sau să ricoșeze de pe suprafața de lucru. Discul poate sări fie în direcția înainte, fie înspre operator, în funcție de direcția mișcării sale din momentul agățării. De asemenea, discurile abrazive se pot rupe în astfel de situații.

Reculul este rezultatul utilizării greșite și/sau procedurilor sau condițiilor incorecte de operare a uneltei și pot fi evitate adoptând măsurile de precauție menționate în continuare:

- a) **Apucați ferm unealta electrică și poziționați-vă corpul și brațul astfel încât să puteți rezista forței unui recul. Utilizați întotdeauna mânerul auxiliar, dacă este furnizat, pentru un control maxim în caz de recul sau de reacție de cuplare în momentul pornirii. Operatorul poate controla reacția de cuplare sau forțele de recul dacă sunt adoptate măsuri adecvate de protecție.**
- b) **Nu poziționați niciodată mâna aproape de accesoriul care se rotește. Accesoriul poate ricoșa înspre mâna dvs.**
- c) **Nu poziționați corpul în zona în care unealta electrică va ricoșa dacă survine reculul. Reculul va propulsa unealta în direcția opusă celei de mișcare a roții din momentul agățării.**
- d) **Fiți deosebit de atenți atunci când lucrați pe colțuri, muchii ascuțite etc. Evitați salturile și agățarea accesoriului. Colțurile, muchiile ascuțite sau salturile au tendința de a agăța accesoriile care se rotesc și determină pierderea controlului sau reculul.**
- e) **Nu atașați o lamă cu lanț de drujbă pentru lemn sau o lamă cu pânză de bomfaier. Astfel de lame generează reculul și pierderea controlului în mod frecvent.**

Avertizări de siguranță specifice operațiunilor de șlefuit

- a) **Nu utilizați discuri cu șmirghel supradimensionate. Urmați recomandările producătorului atunci când selectați tipul de șmirghel. Șmirghelul mai mare, care depășește marginile tălpii de șlefuit prezintă risc de sfâșiere și poate determina distrugerea, ruperea discului sau reculul.**

Avertizări de siguranță specifice operațiunilor de polișare

- a) **Nu permiteți rotirea liberă a vreunei porțiuni desprinse din calota de polișat sau a sforilor de fixare ale acesteia. Plijați sau tăiați sforile de fixare desprinse. Sforile de fixare desprinse și care se rotesc se pot încurca în jurul degetelor dvs. sau se pot agăța de piesa de prelucrat.**

Riscuri reziduale

În ciuda aplicării regulamentelor de siguranță corespunzătoare și implementării dispozitivelor de siguranță, anumite riscuri reziduale nu pot fi evitate. Acestea sunt:

- Afectarea auzului.
- Riscul de vătămări personale datorat particulelor proiectate.
- Riscul de arsuri datorate accesoriilor care devin fierbinți în timpul funcționării.
- Riscul de vătămări personale datorat utilizării prelungite.

Marcajele prezente pe unealtă

Pictogramele următoare sunt afișate pe unealtă:



Citiți manualul de instrucțiuni înainte de utilizare.



Purtați echipament de protecție pentru urechi.



Purtați echipament de protecție pentru ochi.

AMPLASAREA CODULUI PENTRU DATĂ (FIG. 1)

Codul pentru dată (j), care include, de asemenea, anul de fabricație este imprimat pe carcasă.

Exemplu:

2010 XX XX
Anul fabricației

Conținutul ambalajului

Ambalajul conține:

- 1 Mașină de polișat
- 1 Talpă de susținere
- 1 Flanșă
- 1 Calotă de polișat
- 1 Mâner lateral
- 1 Manual de instrucțiuni
- 1 Schemă explodată
- Verificați eventualele deteriorări ale uneltei, ale componentelor sau accesoriilor, ce ar fi putut surveni în timpul transportului.
- Acordați timpul necesar pentru a citi integral și pentru a înțelege acest manual înaintea utilizării.

Descriere (fig. 1)



AVERTISMENT: Nu modificați niciodată unealta electrică sau vreo componentă a acesteia. Acest fapt ar putea conduce la deteriorări sau vătămare personală.

- a. Întrerupător de viteză variabilă
- b. Buton de blocare
- c. Selector de viteză
- d. Buton de blocare a axului
- e. Mâner lateral

DESTINAȚIA DE UTILIZARE

Mașina dumneavoastră de șlefuit/polișat este destinată aplicațiilor de șlefuire și polișare profesionale.

NU utilizați în condiții de umezeală sau în prezența lichidelor sau a gazelor inflamabile.

Aceste mașini de șlefuire/polișare sunt unelte electrice profesionale.

NU permiteți copiilor să intre în contact cu unealta. Este necesară supravegherea atunci când unealta este folosită de operatori neexperimentați.

Siguranța electrică

Motorul electric a fost conceput pentru a fi alimentat cu un singur nivel de tensiune. Verificați întotdeauna ca alimentarea cu energie să corespundă tensiunii de pe plăcuța cu specificații.



Unealta dvs. DEWALT prezintă izolare dublă în conformitate cu standardul EN 60745; prin urmare, nu este necesară împământarea.



AVERTISMENT: Unitățile de 115 V trebuie să fie operate printr-un transformator de izolare de siguranță, cu ecrane conectate la împământare între bobina principală și cea secundară.

În cazul în care cablul de alimentare este deteriorat, acesta trebuie să fie înlocuit cu un cablu special pregătit, disponibil la unitatea de service DEWALT.

Înlocuirea ștecherului (numai pentru Regatul Unit și Irlanda)

Dacă trebuie instalat un ștecher de alimentare nou:

- Eliminați în siguranță ștecherul vechi.
- Conectați conductorul maro la borna sub tensiune din ștecher.
- Conectați conductorul albastru la borna neutră.



AVERTISMENT: Nu trebuie efectuată nicio conexiune la borna de împământare.

Urmați instrucțiunile de montaj furnizate împreună cu ștecherile de bună calitate. Siguranță recomandată: 13 A.

Utilizarea unui cablu prelungitor

În cazul în care este necesar un cablu prelungitor, utilizați un cablu prelungitor aprobat, cu 3 conductori, adecvat pentru puterea absorbită a acestei unelte (consultați specificația tehnică). Dimensiunea minimă a conductorilor este 1,5 mm²; lungimea maximă este 30 m.

Atunci când utilizați un tambur cu cablu, desfășurați întotdeauna complet cablul.

ASAMBLARE ȘI REGLAJE



AVERTISMENT: Pentru a reduce riscul vătămării, opriți unitatea și deconectați aparatul de la sursa de alimentare înainte de a instala și a scoate accesoriile, înainte de a efectua reglajele sau modificări de instalare sau atunci când efectuați reparații. Asigurați-vă că întrerupătorul de declanșare se află în poziția OPRIT.

O pornire accidentală poate cauza vătămarea.

Montarea mânerului lateral (fig. 2)

Înșurubați bine mânerul lateral (e) într-unul din orificiile de pe oricare latură a uneltei.

Montarea și demontarea tălpii de susținere (fig. 3)

1. Poziționați unealta pe o masă, cu axul în sus.
2. Apăsați butonul de blocare a axului (d) și rotiți axul până când se blochează.
3. Poziționați talpa de susținere (f) pe ax.
4. Înșurubați flanșa (g) pe ax.
5. Strângeți flanșa.
6. Eliberați butonul de blocare a axului.
7. Pentru a demonta talpa de susținere, slăbiți flanșa în timp ce butonul de blocare este angrenat.

Montarea calotei de polișare (fig. 4)

1. Poziționați unealta pe o masă, cu axul în sus.
2. Trageți calota de polișare (h) peste talpa de susținere (f).

Înainte de utilizare

1. Asigurați-vă că flanșa este montată corect.
2. Asigurați-vă că talpa se rotește în direcția săgeților de pe accesoriu și unealtă.
3. Asigurați-vă că orice urmă de mizerie este îndepărtată de pe suprafața de lucru.

OPERARE

Instrucțiuni de utilizare



AVERTISMENT: Respectați întotdeauna instrucțiunile de siguranță și reglementările aplicabile.



AVERTISMENT:

- Aplicați o presiune ușoară asupra uneltei. Nu exercitați o presiune laterală asupra tălpii de susținere.
- Evitați exercitarea de suprasarcini. În cazul în care unealta devine fierbinte, lăsați-o să funcționeze câteva minute în gol.

Polișarea (fig. 1)

1. Utilizați întotdeauna calote de polișat curate.
2. Aplicați în mod uniform cantitatea necesară de pastă de polișat pe suprafața calotei.
3. Țineți calota de polișat pe suprafața ce urmează a fi polișată și porniți unealta.
4. Mișcați unealta uniform pe suprafața de lucru, fără să aplicați presiune.
5. Opriți unealta înainte de a o ridica de pe suprafața de lucru.
6. Verificați lucrarea la intervale scurte de timp.



AVERTISMENT: Acțiunea de frecare la viteză mare a calotei de polișat asupra suprafeței de lucru poate da naștere la o încărcare statică a porțiunilor metalice ale uneltei ce va avea ca rezultat șocul static atunci când aceasta este atinsă.

Poziția corectă a mâinilor (fig. 7)



AVERTISMENT: Pentru a reduce riscul de vătămări personale grave, adoptați ÎNTOTDEAUNA o poziție corectă a mâinilor, conform ilustrației.



AVERTISMENT: Pentru a reduce riscul de vătămări personale grave, țineți ÎNTOTDEAUNA ferm unealta, fiind pregătiți pentru o reacție neașteptată.

Poziția corectă a mâinilor presupune poziționarea unei mâini pe mânerul lateral (e) și a celeilalte mâini pe mânerul principal (i).

Pornirea și oprirea (fig. 5)

1. Pentru a porni unealta, apăsați întrerupătorul de viteză variabilă (a). Presiunea exercitată pe întrerupătorul de viteză variabilă determină viteza uneltei.
2. Pentru funcționare continuă, apăsați, de asemenea, butonul de blocare (b). Butonul de blocare funcționează numai la viteză maximă.
3. Oprire: apăsați din nou întrerupătorul de pornire/oprire.



AVERTISMENT: Nu porniți sau nu opriți unealta când se află sub sarcină.

Reglarea vitezei (fig. 6)

Selectorul de viteză (c) poate fi utilizat pentru setarea anticipată a vitezei maxime necesare a uneltei.

1. Rotiți selectorul de viteză (c) în poziția dorită. Cu cât este mai mare numărul, cu atât este mai mare viteza maximă a uneltei.
2. Utilizați o viteză mare pentru finisarea suprafețelor din piatră naturală. Utilizați o viteză mică pentru polișarea suprafețelor din metal vopsit.



AVERTISMENT: Viteza setată nu trebuie niciodată să depășească viteza maximă în gol specificată pe accesoriul utilizat.

ÎNTREȚINEREA

Unealta dvs. DEWALT a fost concepută pentru a opera o perioadă îndelungată de timp, cu un nivel minim de întreținere. Funcționarea satisfăcătoare continuă depinde de îngrijirea corespunzătoare a uneltei și de curățarea în mod regulat.



AVERTISMENT: Pentru a reduce riscul vătămării, opriți unitatea și deconectați aparatul de la sursa de alimentare înainte de a instala și a scoate accesoriile, înainte de a efectua reglaje sau modificări de instalare sau atunci când efectuați reparații. Asigurați-vă că întrerupătorul de declanșare se află în poziția OPRIT. O pornire accidentală poate cauza vătămarea.

Curățarea fanțelor de ventilație

Pentru a evita acumularea prafului în interiorul mașinii, vă recomandăm să curățați zilnic fanțele de aerisire.

- Deconectați unealta.
- Suflați aer comprimat uscat prin fanțele de ventilație.
- Curățați fanțele de ventilație folosind o perie moale sau o cârpă uscată. Nu utilizați obiecte metalice deoarece acestea pot deteriora componentele interne.



Lubrifierea

Unealta dvs. electrică nu necesită lubrifiere suplimentară.

- După utilizarea uneltei la aplicații de șlefuire metal fără sac pentru praf, curățați unealta cu ajutorul unei presiuni scăzute de aer.



Curățarea



AVERTISMENT: Suflați murdăria și praful din carcasa principală cu aer uscat de îndată ce se strânge murdărie în interiorul și în jurul orificiilor de aerisire. Purtați echipament de protecție aprobat pentru ochi și o mască aprobată de praf atunci când efectuați procedura următoare.



AVERTISMENT: Nu utilizați niciodată solvenți sau alte produse chimice puternice pentru curățarea componentelor nemetalice ale uneltei. Aceste produse chimice pot deprecia materialele utilizate în aceste componente. Folosiți o cârpă umezită doar cu apă și cu săpun delicat. Nu permiteți niciodată pătrunderea vreunui lichid în unealtă; nu scufundați niciodată vreo parte a uneltei în lichid.

Accesorii opționale



AVERTISMENT: Deoarece accesoriile, altele decât cele oferite de DEWALT, nu au fost testate pentru acest produs, folosirea unor astfel de accesorii cu această unealtă poate fi periculoasă. Pentru a reduce riscul de vătămare, trebuie utilizate exclusiv accesorii recomandate DEWALT împreună cu acest produs.

Consultați reprezentantul dvs. pentru informații suplimentare despre accesoriile corespunzătoare.

Protejarea mediului înconjurător



Colectarea separată. Acest produs nu trebuie să fie aruncat împreună cu gunoiul menajer.

În cazul în care constatați că produsul dvs. DEWALT trebuie înlocuit sau în cazul în care nu vă mai este de folos, nu îl aruncați împreună cu gunoiul menajer. Prevedeți colectarea separată pentru acest produs.



Colectarea separată a produselor uzate și a ambalajelor permite reciclarea și re folosirea materialelor. Reutilizarea materialelor reciclate contribuie la prevenirea poluării mediului înconjurător și reduce cererea de materii prime.

Este posibil ca regulamentele locale să prevadă colectarea separată a produselor electrice de uz casnic la centrele municipale de deșeuri sau de către comerciant atunci când achiziționați un produs nou.

DEWALT pune la dispoziție o unitate pentru colectarea și reciclarea produselor DEWALT când acestea au ajuns la sfârșitul perioadei de funcționare. Pentru a beneficia de acest serviciu, vă rugăm să returnați produsul dvs. la orice agent de reparații autorizat care îl va colecta pentru dvs.

Puteți verifica localizarea celui mai apropiat agent de reparații autorizat contactând biroul DEWALT la adresa indicată în prezentul manual. Alternativ, o listă a agenților de reparații DEWALT autorizați și detalii complete despre operațiile de service post-vânzare și despre datele de contact sunt disponibile pe Internet la adresa:

www.2helpU.com.



Stanley Black & Decker Romania SRL
Phoenicia Business Center
Strada Turturelelor Nr. 11A, Etaj 4
Module 12-15, Sect. 3, Bucuresti
Tel: +4021.320.61.05
Fax: +4037.225.36.84
Email: Office.Bucharest@sbdinc.com

Garanție legală de conformitate¹ pentru produsele Stanley Black & Decker

Produs:

COD:

Serie mașină: /

Serie acumulatori: /

Serie stație încărcare:

Distribuitorul (vanzător autorizat/magazin)/adresă, tel., fax:
.....
.....

Cumpărător:

Produs cumpărat cu factură/bon nr.:

Data:

Cumpărătorul a fost informat asupra caracteristicilor și a domeniului de utilizare ale produsului. S-a efectuat proba de funcționare a produsului, a fost instruit cumpărătorul cu privire la modul de funcționare și normele de siguranță a muncii, s-a predat produsul împreună cu accesoriile în perfectă stare de funcționare, s-au predat instrucțiunile în limba română privind transportul, depozitarea, utilizarea și întreținerea. S-a verificat corectitudinea datelor înscrise în garanția legală de conformitate „Documentul”).

Condițiile de garanție de mai jos fac parte din prezentul document și au fost luate la cunoștință de către Cumpărător.

Persoana care aduce produsul și prezintă actele de proprietate (Documentul și factura sau bonul fiscal în original sau în copie) este considerată împuternicită să reprezinte proprietarul în relația cu distribuitorul (vanzătorul) autorizat. Conform prevederilor legale², consumatorii (consumator - orice persoană fizică sau grup de persoane fizice constituite în asociații, care acționează în scopuri din afara activității

sale comerciale, industriale sau de producție, artisanale ori liberale), într-un termen de **doi ani** de la livrarea produsului (termen de garanție legală), vor avea dreptul:

- să ceară repararea produsului sau înlocuirea acestuia, fără plată, într-o perioadă de timp rezonabilă ce nu poate depăși 15 zile calendaristice de la data la care a fost adusă la cunoștință lipsa conformității sau a predat produsul vânzătorului ori persoanei desemnate de acesta pe baza unui document de predare-preluare, cu excepția situației când această măsură este imposibilă (dacă nu se pot asigura produse identice pentru înlocuire) sau disproporționată (dacă impune costuri nerezonabile vânzătorului);
- să ceară reducerea corespunzătoare a prețului sau rezoluțiunea contractului în cazul în care nu beneficiază de repararea sau înlocuirea produsului sau măsurile reparatorii nu au fost luate într-o perioadă rezonabilă. Rezoluțiunea nu este posibilă dacă lipsa conformității este minoră;
- să aleagă între înlocuirea produsului sau rezoluțiunea contractului în cazul în care produsele de folosință îndelungată (produs complex, constituit din piese și subansambluri, proiectat și construit pentru a putea fi utilizat pe durată medie de utilizare și asupra căruia se pot efectua reparații sau activități de întreținere) defecte în termenul de garanție legală nu pot fi reparate sau durata cumulată de nefuncționare din cauza deficiențelor apărute în termenul de garanție legală depășește 10% din durata acestui termen.

După expirarea termenului de doi ani menționat mai sus, consumatorii pot pretinde remedierea sau înlocuirea produselor care nu pot fi folosite în scopul pentru care au fost realizate ca urmare a unor vicii ascunse apărute în cadrul duratei medii de utilizare, în condițiile legii.

Pentru produsele a căror durată medie de utilizare este mai mică de doi ani, termenul de doi ani, menționat mai sus se reduce la această durată.

¹ Garanția legală de conformitate reprezintă protecția juridică a consumatorului rezultată prin efectul legii în raport cu lipsa de conformitate, reprezentând obligația legală a vânzătorului față de consumator ca, fără solicitarea unor costuri suplimentare, să aducă produsul la conformitate, incluzând restituirea prețului plătit de consumator, repararea sau înlocuirea produsului, dacă acesta nu corespunde condițiilor enunțate în declarațiile referitoare la garanție sau în publicitatea aferentă

² Legea nr. 449/2003 privind vânzarea produselor și garanțiilor asociate acestora, Ordonanța Guvernului nr. 21/1992 privind protecția consumatorilor.

Consumatorul trebuie să informeze vânzătorul despre lipsa de conformitate în termen de două luni de la data la care a constatat-o.

Până la proba contrară, lipsa de conformitate apărută în termen de șase luni de la livrarea produsului se prezumă că a existat la momentul livrării acestuia, cu excepția cazurilor în care prezumția este incompatibilă cu natura produsului sau a lipsei de conformitate.

Durata medie de utilizare a produselor de 6 (șase) ani de la data achiziției.

Piesele de schimb înlocuite la produs beneficiază de garanție numai în cazul în care acestea au fost montate într-un centru autorizat de întreținere și reparații.

În cadrul termenului de garanție, vânzătorul suportă toate costurile privind repararea sau înlocuirea pieselor de schimb executate defecte. Pentru lucrările de reparație executate se acordă garanție. Garanția nu se extinde asupra accesoriilor consumabilelor (precum baterii, furtunuri, curele, perii colectoare, lanțuri, cuțite, lance, pistol, cap prindere lamă, role ghidaj, cablu alimentare, întinzător lanț, bujii, ulei, filtre aer și benzină) care intră în componența produsului, cu excepția cazului în care acestea prezintă vicii ascunse.

Adăugați ulei la generatoarele **Black & Decker**. Verificați periodic nivelul de ulei al generatoarelor și compresoarelor. Este interzis a se utiliza generatoarele pentru invertoare sau aparate de sudură.

Produsele din gamele **Black & Decker** și **Stanley FatMax** sunt de uz gospodăresc (bricolaj) și nu sunt destinate uzului profesional, prestării de servicii sau lucrări către terți.

Situații în care nu vom repara produsele în baza garanției legale de conformitate

1. Nerespectarea de către consumator a condițiilor de transport, manipulare, instalare, depozitare, utilizare (inclusiv scopul utilizării) și întreținere precizate în instrucțiunile ce însoțesc produsul (aplicabil, după caz).
2. Defectele care au apărut ca urmare a utilizării unor accesorii ori consumabile care nu sunt originale Stanley Black & Decker Romania ori care nu sunt compatibile cu produsul.
3. Produsul prezintă defecțiuni cauzate de necunoaștere, omitere, neglijență ori accident.

În cazul în care constatați deteriorări (lovituri/defecte) la produsele Stanley Black & Decker Romania, vă rugăm să vă adresați celui mai apropiat centru service autorizat menționat la adresa web-site-ului **www.2helpU.com** ori vânzătorului.

Utilizatorii MyDeWALT și My STANLEY care își înregistrează în cel mult 28 de zile de la cumpărare produsele pe platformele destinate (<http://www.dewalt.ro/3/>, respectiv, <http://www.stanleyworks.ro/mystanley>) pot extinde gratuit garanția sculelor până la trei ani. Pentru a beneficia de această garanție este necesară prezentarea dovezii cumpărării, certificatul de garanție și imprimarea certificatului de garanție extinsă. Unele produse sunt excluse, pentru acestea se aplică Termenii și Condițiile DeWALT și Stanley.

Garanția acordată persoanelor juridice

În cazul persoanelor juridice termenul de garanție aplicabil este de un an. Acest termen de garanție este aplicabil tuturor produselor Stanley Black & Decker Romania, respectiv atât produselor pentru uz profesional cât și celor pentru uz gospodăresc (bricolaj).

În cadrul acestui termen, cumpărătorul persoană juridică poate solicita înlocuirea sau repararea produsului.

Situațiile care duc la pierderea garanției legale de conformitate, descrise mai sus, sunt aplicabile și în cazul garanției acordate persoanelor juridice.

REPARAȚII ÎN PERIOADA DE GARANȚIE

Data intrării:	Data reparației:	Defecțiuni:
Comandă reparație:	Data predării:	
<i>Clientul confirmă prin semnătură executarea gratuită a reparației în garanție și primirea produsului reparat.</i>		
Semnătură client:	Semnătură și ștampilă service:	
Data intrării:	Data reparației:	Defecțiuni:
Comandă reparație:	Data predării:	
<i>Clientul confirmă prin semnătură executarea gratuită a reparației în garanție și primirea produsului reparat.</i>		
Semnătură client:	Semnătură și ștampilă service:	
Data intrării:	Data reparației:	Defecțiuni:
Comandă reparație:	Data predării:	
<i>Clientul confirmă prin semnătură executarea gratuită a reparației în garanție și primirea produsului reparat.</i>		
Semnătură client:	Semnătură și ștampilă service:	

LISTA CENTRELOR SERVICE AUTORIZATE

Nr.	Oras	Agent Service	Adresa	Email	Telefon	Fax
1	Bucuresti	YALCO ROMANIA SRL	Sos. Pipera nr.48,020112	reparatii@yalco.ro	+4021 232 31 47 +4021 232 31 49	+4021 232 31 76
2	Bucuresti	Edelweiss Grup SRL	B-dul. Vasile Milea nr. 2F 061344	service@edelweissgrup.ro	+4021 319 13 13	+4021 319 13 14
3	Ploiesti	METATOOLS SRL	Str. Poligonului Nr. 2 100070	service@Metatools.ro	+40374 473 034 +40747 118 112	+40244 406 698
4	Bacau	PARTENER SRL	Calea Moinesti nr. 34, 600281	service@partner.ro	+4023 451 03 77	+40234 510 955
5	Cluj	EPINVEST S.R.L.	Stra. Avram Iancului Nr. 502-504 407280	service@epinvest.ro	+40745 637 949	+40264 594 565
6	Baia Mare	PRO TOOLS S.R.L.	Str. Iuliu Maniu, Nr. 28 430131	office@protools.ro	+40262 218 794	+40262 276 535
7	Constanta	TRITON SRL	B-dul Aurel Vlaicu, Nr. 217	office@triton.com.ro	+4037 048 41 55	+4037 048 41 18
8	Tulcea	ABC International SRL	Str. Babadag, Nr. 5, Bl. 1, Sc. A, Parter	service@unelte.com.ro	+40240 518 260	+40240 517 669