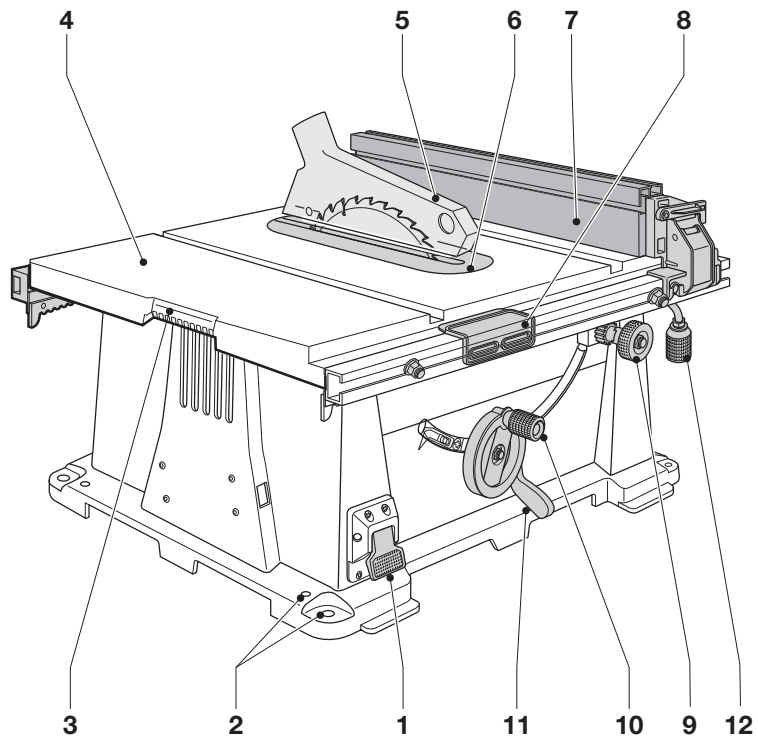


**DEWALT®**

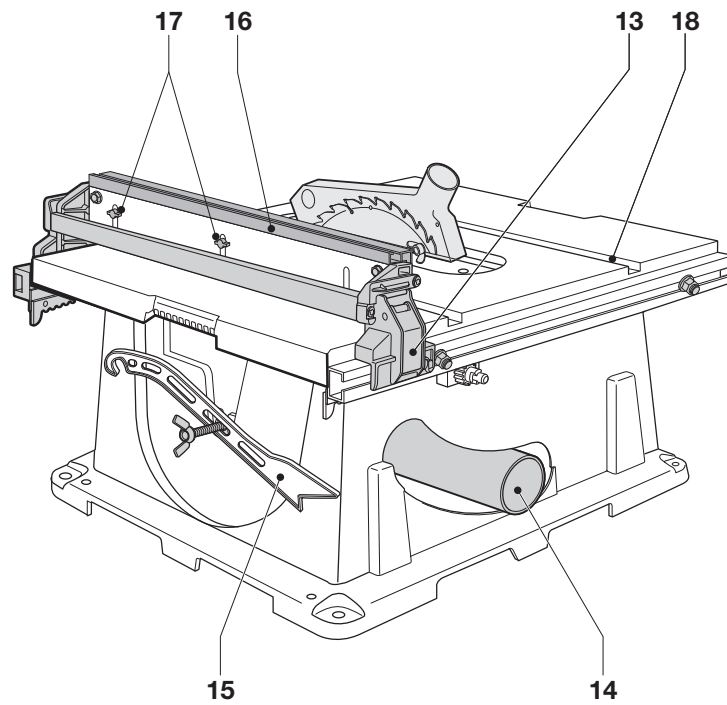
**501501 - 15 RUS/UA**  
Перевод с оригинала инструкции

**DW744**  
**DW744XP**

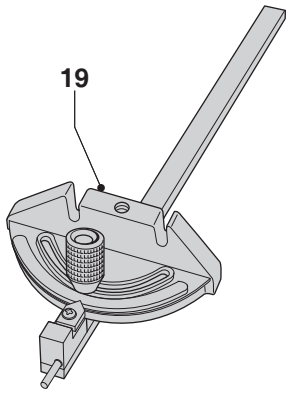


**A1**

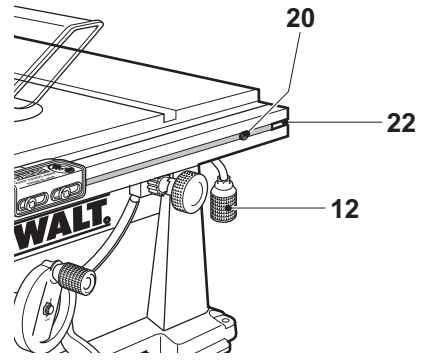
---



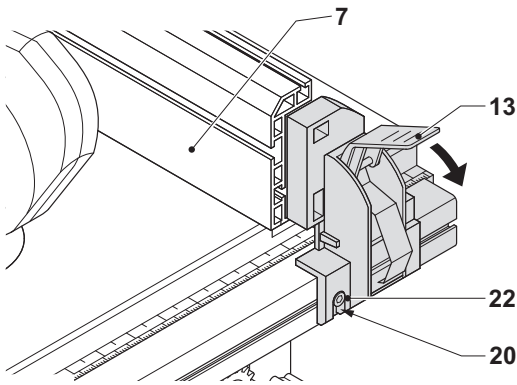
**A2**



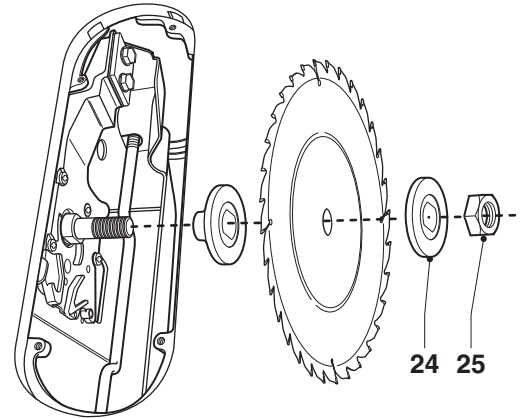
**A3**



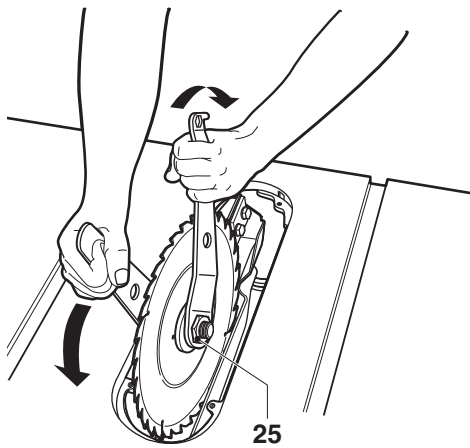
**B1**



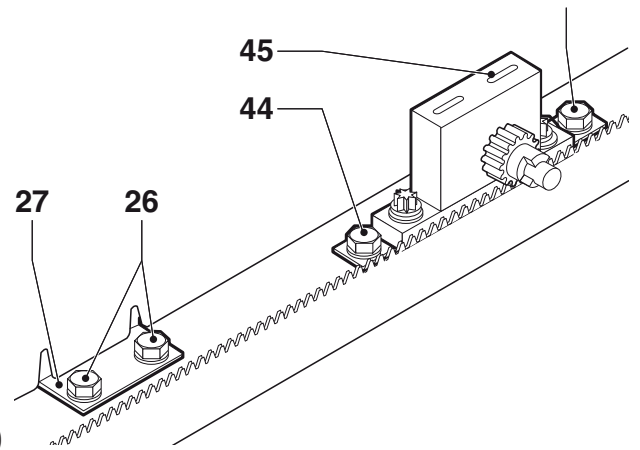
**B2**



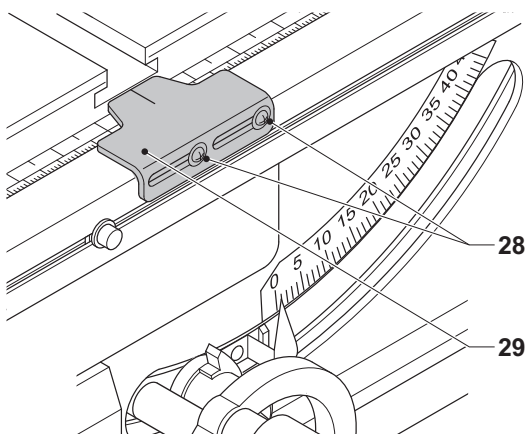
**C1**



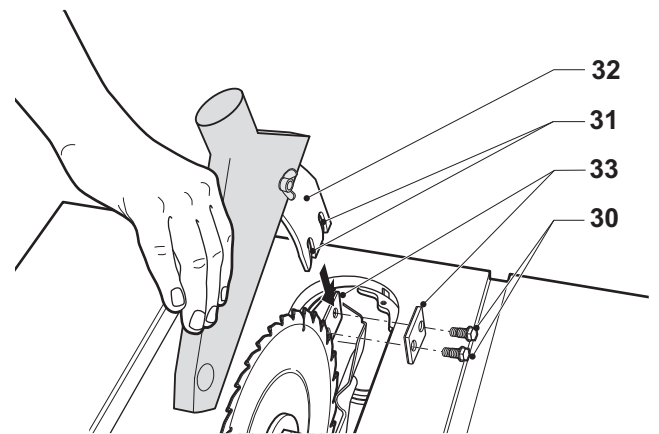
**C2**



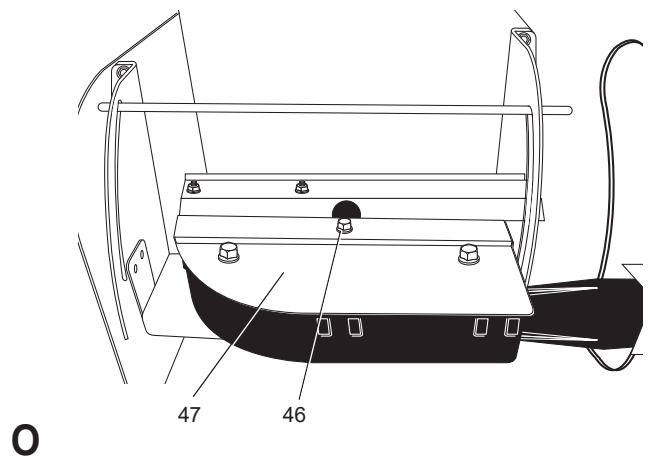
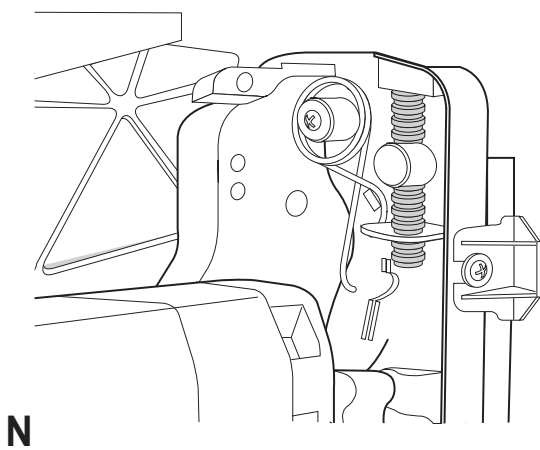
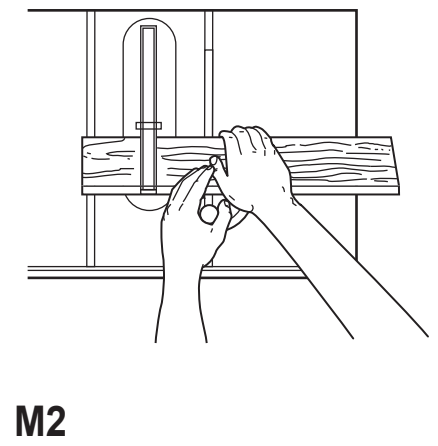
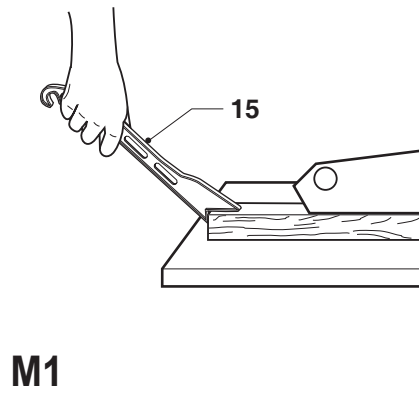
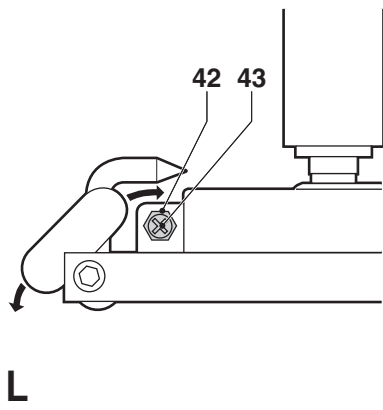
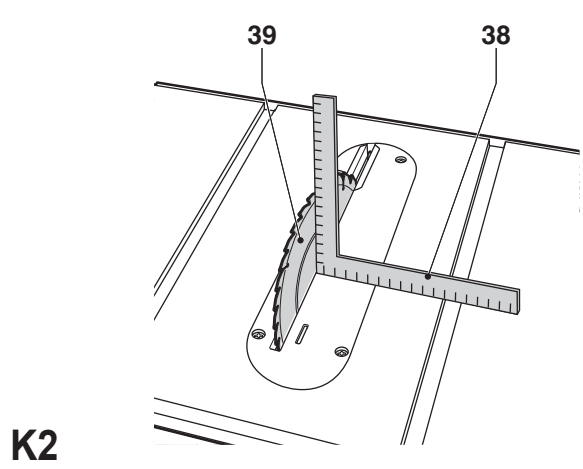
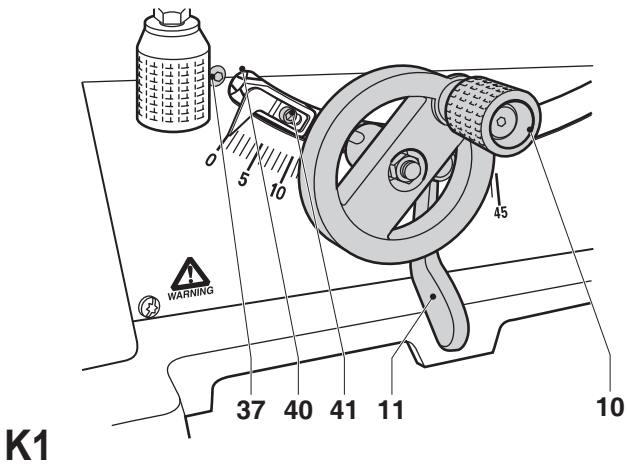
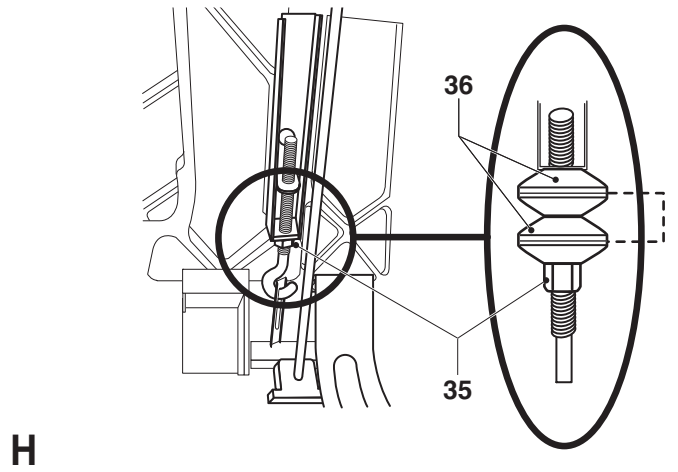
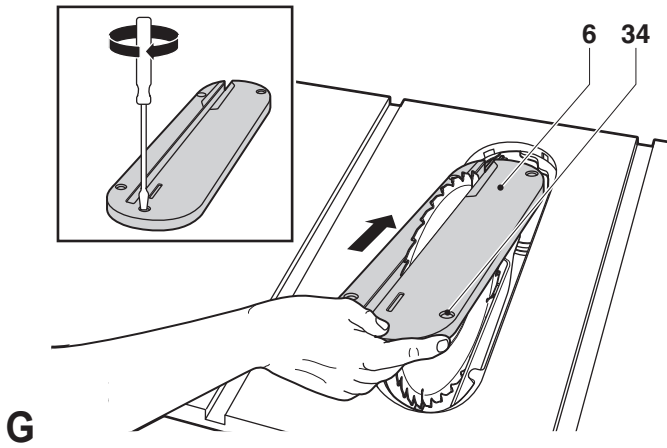
**D**



**E**



**F**





# НАСТОЛЬНАЯ ПИЛА DW744/DW744XP

## Поздравляем Вас!

Вы выбрали электрический инструмент фирмы DEWALT. Тщательная разработка изделий, многолетний опыт фирмы по производству электроинструментов, различные усовершенствования сделали электроинструменты DEWALT одними из самых надежных помощников для профессионалов.

## Технические характеристики

		DW744 LX	DW744XP GB/QS
Напряжение питания	В	115	230
Тип		3	2
Входная мощность	Вт	1,500	2,000
Выходная мощность	Вт	850	1,300
Скорость без нагрузки	об./мин.	3,650	3,000
Диаметр пильного диска	мм	250	250
Диаметр посадочного отверстия	мм	30	30
Толщина пильного диска	мм	2,2	2,2
Толщина расклинивающего ножа	мм	2,3	2,3
Глубина реза под углом 90°	мм	77	77
Глубина реза под углом 45°	мм	57	57
Макс. продольный рез	мм	625	625
Общие габариты	мм	740x680x465	740x680x465
Вес	кг	29	29
<hr/>			
L <sub>РА</sub> (звуковое давление)	дБ(А)	107	105
K <sub>РА</sub> (погрешность измерения звукового давления)	дБ(А)	3	3
L <sub>WA</sub> (акустическая мощность)	дБ(А)	92	92
K <sub>WA</sub> (погрешность измерения акустической мощности)	дБ(А)	3	3

### Минимальные электрические предохранители:

Инструменты 230 В 10 ампер, электросеть

**ПРИМЕЧАНИЕ:** Проведение коммутационных операций может вызвать кратковременные изменения напряжения или колебания. При неблагоприятных условиях может произойти повреждение коммунальной системы низковольтного электроснабжения других устройств. Сбоев не будет, если сопротивление электропитания ниже 0,25 Ом. Розетки, используемые с данными инструментами, должны быть снаб-

жены плавкими предохранителями 16 Ампер, имеющими инертные характеристики.

## Определения: Предупреждения безопасности

Следующие определения указывают на степень важности каждого сигнального слова. Прочтите руководство по эксплуатации и обратите внимание на данные символы.



**ОПАСНО:** Означает чрезвычайно опасную ситуацию, которая **приводит к смертельному исходу или получению тяжелой травмы.**



**ВНИМАНИЕ:** Означает потенциально опасную ситуацию, которая **может привести к смертельному исходу или получению тяжелой травмы.**



**ПРЕДУПРЕЖДЕНИЕ:** Означает потенциально опасную ситуацию, которая **может привести к получению травмы легкой или средней тяжести.**

**ПРЕДОСТЕРЕЖЕНИЕ:** Означает ситуацию, **не связанную с получением телесной травмы**, которая, однако, **может привести к повреждению инструмента.**



Риск поражения электрическим током!



Огнеопасность!



Острые края.

## Декларация соответствия ЕС

### ДИРЕКТИВА ПО МЕХАНИЧЕСКОМУ ОБОРУДОВАНИЮ



### DW744, DW744XP

DEWALT заявляет, что продукты, обозначенные в разделе «Технические характеристики», разработаны в полном соответствии со стандартами: 98/37/ЕС (до 28 декабря 2009 г.), 2006/42/ЕС (с 29 декабря 2009 г.), EN 61029-1, EN 61029-2-1.

Данные продукты также соответствуют Директиве 2004/108/ЕС. За дополнительной информацией обращайтесь по указанному ниже адресу или по адресу, указанному на последней странице руководства.

Нижеподписавшееся лицо полностью отвечает за соответствие технических данных и делает это заявление от имени фирмы DEWALT.



Хорст Гроссманн (Horst Grossmann)  
Вице-президент по инженерным разработкам,  
Richard-Klinger-Straße 11,  
D-65510, Idstein, Germany  
01.08.2009

## Инструкции по технике безопасности

При использовании стационарных электрических инструментов всегда соблюдайте применимые в Вашей стране правила безопасности, чтобы снизить риск возникновения пожара, поражения электрическим током и получения травм.

Перед использованием инструмента внимательно прочтите данное руководство по эксплуатации. Сохраните данное руководство для последующего обращения к нему.

### Общие требования

- 1 Содержите рабочее место в чистоте.** Беспорядок на рабочем месте может привести к несчастному случаю.
- 2 Учитывайте особенности окружающей среды вокруг рабочего места.** Не подвергайте инструмент воздействию дождя. Не используйте инструмент во влажной среде. Обеспечьте хорошую освещенность рабочего места (250-300 Люкс). Не пользуйтесь инструментом, если существует риск возникновения пожара или взрыва, т.е. рядом с легковоспламеняющимися жидкостями или газами.
- 3 Не подпускайте детей к рабочей зоне.** Не позволяйте детям, посторонним лицам или животным находиться в рабочей зоне, дотрагиваться до инструмента или до электрического кабеля.
- 4 Одевайтесь соответствующим образом.** Не надевайте свободную одежду или украшения, так как они могут быть захвачены движущимися частями инструмента. Используйте защитный головной убор, чтобы

спрятать длинные волосы. При работе вне помещений рекомендуется надевать защитные перчатки и обувь на нескользящей подошве.

- 5 Личная безопасность.** Всегда работайте в защитных очках. Если во время работы может образоваться пыль или вылетают частицы обрабатываемого материала, всегда надевайте защитную маску или респиратор. Если эти частицы имеют достаточно высокую температуру, необходимо также надевать защитный передник. Всегда используйте средства защиты органов слуха. Всегда надевайте защитную каску.
- 6 Защита от поражения электрическим током.** Во время работы не прикасайтесь к заземленным предметам (например, трубопроводам, радиаторам отопления, газовым плитам и холодильникам). При использовании инструмента в экстремальных условиях (например, высокая влажность, наличие металлической стружки и т.д.) следует усилить меры безопасности и пользоваться изолирующим трансформатором или автоматом, защищающим от утечек на землю.
- 7 Работайте в устойчивой позе.** Всегда сохраняйте равновесие и устойчивую позу.
- 8 Будьте внимательны.** Следите за тем, что Вы делаете. Руководствуйтесь здравым смыслом. Не пользуйтесь электроинструментом в состоянии усталости.
- 9 Закрепляйте обрабатываемую заготовку.** Используйте струбцины или тиски для фиксации заготовки. Это более безопасно и позволяет управлять инструментом обеими руками.
- 10 Подсоедините пылеудаляющее оборудование.** Если электроинструмент снабжен устройством сбора и удаления пыли, убедитесь, что данное устройство подключено и используется надлежащим образом.
- 11 Удалите регулировочные и гаечные ключи.** Перед включением электроинструмента всегда проверяйте, чтобы с него были удалены все регулировочные и гаечные ключи.
- 12 Удлинительные кабели.** Перед началом работы проверьте удлинительный кабель на наличие повреждений и при необходимости замените его. При работе электроинструментом на открытом воздухе всегда пользуйтесь удлинительным кабелем, предназначенным для применения вне

помещений и имеющим соответствующую маркировку.

- 13 Используйте инструмент по назначению.** Назначение инструмента описывается в данном руководстве по эксплуатации. Не используйте маломощные инструменты или приспособления для выполнения работ, которые должны выполняться при помощи более мощных инструментов. Инструмент работает надежно и безопасно только при соблюдении параметров, указанных в его технических характеристиках. Избегайте чрезмерной нагрузки инструмента.

**ВНИМАНИЕ!** Использование любых принадлежностей или приспособлений, а также выполнение данным инструментом любых видов работ, не рекомендованных в данном руководстве по эксплуатации, может привести к несчастному случаю.

- 14 Проверяйте исправность деталей инструмента.** Перед использованием тщательно проверьте инструмент и электрокабель на отсутствие повреждений. Проверьте центровку и качество крепления движущихся деталей, наличие поврежденных деталей, исправность защитных кожухов и выключателей, а также любые другие условия, которые могут повлиять на работу инструмента. Убедитесь, что инструмент находится в безупречном состоянии и готов выполнять все намеченные функции. Не используйте инструмент, если повреждена или неисправна какая-либо его деталь. Не используйте электроинструмент, если его выключатель не устанавливается в положение включения или выключения. Заменяйте поврежденные или неисправные детали только в авторизованном сервисном центре DEWALT. Никогда не пытайтесь выполнить ремонт самостоятельно.
- 15 Отключите инструмент от источника питания.** Прежде чем оставить инструмент без присмотра, выключите его и дождитесь полной остановки двигателя. Если инструмент не используется, а также перед проведением технического обслуживания или сменой принадлежностей или насадок, всегда отключайте инструмент от источника питания.
- 16 Не допускайте непреднамеренного запуска.** Перед подключением к источнику питания убедитесь, что инструмент выключен.

- 17 Бережно обращайтесь с электрическим кабелем.** При отключении от сети питания, не выдёргивайте вилку из розетки за кабель. Не подвергайте электрический кабель воздействию высокой температуры, масла и держите вдали от острых предметов и углов.
- 18 Хранение неиспользуемых инструментов.** Не используемый инструмент должен храниться надежно запертым в сухом месте, недоступном для детей.
- 19 Проверяйте исправность инструмента.** Содержите инструмент в хорошем и чистом состоянии, что повысит эксплуатационные показатели и сделает работу более безопасной. Соблюдайте инструкции по техническому обслуживанию и замене дополнительных принадлежностей. Все рукоятки и выключатели должны быть сухими, чистыми и не содержать следов масла и консистентной смазки.
- 20 Ремонт.** Данный инструмент изготовлен в полном соответствии с правилами техники безопасности. Ремонтуйте инструмент в авторизованном сервисном центре DEWALT. Ремонт инструмента должен выполняться только квалифицированным персоналом с использованием оригинальных запасных частей; несоблюдение данного указания может стать причиной серьезной травмы пользователя.

#### ***Дополнительные правила безопасности при работе распиловочными пилами***

- Не используйте пыльные диски, толщина которых больше, или ширина зуба меньше толщины расклинивающего ножа.
- Убедитесь, что диск вращается в правильном направлении, а зубья направлены в сторону передней части станка.
- Перед началом каждой операции проверяйте, что все зажимные рукоятки надежно затянуты.
- Убедитесь, что все диски и фланцы чистые, а стороны втулки с накаткой расположены вплотную к диску. Затяните с усилием гайку распорного кольца.
- Следите, чтобы пыльный диск оставался остро заточенным и правильно установленным.
- Убедитесь, что расклинивающий нож установлен на правильном расстоянии от диска – не более 5 мм.
- Ни в коем случае не работайте пилой, если не установлены нижний и верхний защитные кожухи.

- Держите руки вне траектории хода пильного диска.
- Перед заменой диска или выполнением технического обслуживания отключите пилу от источника питания.
- Всегда используйте в работе толкатель и следите за тем, чтобы в ходе резания Ваши руки находились на расстоянии не менее 150 мм от пильного диска.
- Не пытайтесь подключать инструмент к какому-либо источнику питания, кроме сети с обозначенным напряжением.
- Не наносите смазку на пильный диск во время его вращения.
- Во время работы не пытайтесь достать что-либо за пильным диском.
- Всегда держите неиспользуемый толкатель в предназначенном для него месте.
- Не становитесь на верхнюю поверхность инструмента.
- Во время транспортировки убедитесь, что верхняя часть пильного диска закрыта, например, защитным кожухом.
- Не держите и не переносите инструмент за защитный кожух.



**ВНИМАНИЕ:** Данный инструмент оборудован электрическим кабелем специальной конфигурации (принадлежность типа Y). Замена поврежденного или неисправного кабеля должна производиться только на заводе-изготовителе или в авторизованном сервисном центре DEWALT.

- Немедленно заменяйте поврежденную или изношенную пластину для пропила.
- Обеспечьте надежную фиксацию обрабатываемой заготовки. Всегда используйте дополнительную опору для длинных заготовок.
- Не оказывайте боковое давление на пильный диск.
- Никогда не используйте для резания легких сплавов. Данный инструмент не предназначен для подобных операций.
- Не используйте абразивные или алмазные диски.
- Не допускается выполнение пазов, выборки и канавок.
- В случае поломки или выхода инструмента из строя немедленно выключите инструмент и выньте вилку кабеля из розетки электросети. Сообщите о неисправности и должным образом опишите состояние инструмента, чтобы предотвратить ис-

пользование поврежденного инструмента другими пользователями.

- При блокировке пильного диска в результате аномального усилия подачи в процессе распила, **ВСЕГДА** выключайте инструмент и отсоединяйте его от источника питания. Удалите заготовку и убедитесь, что пильный диск вращается свободно. Снова включите инструмент и начните новый распил с уменьшенным усилием подачи.

#### **Пильные диски**

- Максимально допустимая частота вращения пильного диска должна соответствовать или превышать частоту вращения без нагрузки, обозначенную на информационной табличке инструмента.
- Не допускается использование пильных дисков, размеры которых не соответствуют размерам, указанным в технических характеристиках. Не используйте никаких монтажных элементов при установке пильного диска на шпиндель. Используйте только указанные в данном руководстве диски, соответствующие стандарту EN 847-1.
- Старайтесь использовать специальные пильные диски с пониженным уровнем шума.
- Не используйте диски из быстрорежущей инструментальной стали (HSS).
- Не используйте треснувшие или поврежденные диски.
- Всегда используйте режущие диски, предназначенные для выполняемого типа работ.
- При захвате пильных дисков и заготовок из грубых материалов всегда надевайте защитные перчатки. По возможности храните пильные диски в держателе.

#### **Остаточные риски**

- Следующие риски являются характерными при использовании пил:
- Травмы в результате касания вращающихся частей.

Несмотря на соблюдение соответствующих инструкций по технике безопасности и использование предохранительных устройств, некоторые остаточные риски невозможно полностью исключить. К ним относятся:

- Ухудшение слуха.
- Риск несчастных случаев, вызванных незакрытыми частями вращающегося пильного диска.
- Риск получения травмы при смене незащищенного пильного диска.



- Риск защемления пальцев при снятии защитных кожухов.
- Ущерб здоровью в результате вдыхания пыли от распила древесины, в особенности, дуба, бука и ДВП.

На образование шума влияют следующие факторы:

- вид разрезаемого материала
- тип пильного диска
- прилагаемое усилие.

На степень запыленности влияют следующие факторы:

- изношенность пильного диска
- скорость воздушного потока пылеудаляющего устройства ниже 20 м/с
- неточная подача заготовки

### Маркировка инструмента

На инструменте имеются следующие знаки:



Перед использованием внимательно прочтите данное руководство по эксплуатации.



Используйте средства защиты органов слуха.



Надевайте защитные очки.



Надевайте респиратор.



При замене пильного диска или проведении технического обслуживания всегда вынимайте вилку кабеля из электрической розетки.



Держите руки на расстоянии от области распила и диска.



Место захвата для переноски.

### МЕСТО ПОЛОЖЕНИЯ КОДА ДАТЫ

Код даты, который также включает в себя год изготовления, отштампован на поверхности корпуса инструмента.

Пример:

2009 XX XX  
Год изготовления

### Комплект поставки

Упаковка содержит:

- 1 Частично собранная настольная пила
- 1 Направляющая
- 1 Угловой упор
- 1 Пильный диск
- 1 Узел верхнего защитного кожуха
- 1 Пластина для пропила
- 1 Гаечный ключ для установки диска
- 1 Зажимной ключ
- 1 Переходник для пылесоса
- 1 Руководство по эксплуатации
- 1 Чертеж инструмента в разобранном виде

- Проверьте инструмент, детали и дополнительные приспособления на наличие повреждений, которые могли произойти во время транспортировки.
- Перед началом работы необходимо внимательно прочитать настоящее руководство и принять к сведению содержащуюся в нем информацию.

### Описание (Рис. А1 - А3)

#### А1

- 1 Пусковой выключатель
- 2 Монтажные отверстия
- 3 Выемка для захвата рукой
- 4 Стол
- 5 Верхний защитный кожух
- 6 Пластина для пропила
- 7 Направляющая планка
- 8 Указатель шкалы направляющей
- 9 Регулятор тонкой настройки
- 10 Колесо подъема и установки угла наклона
- 11 Зажимная рукоятка установки угла наклона
- 12 Зажимная рукоятка положения при продольном распиле

#### А2

- 13 Фиксатор направляющей планки
- 14 Переходник для пылеудаляющего устройства
- 15 Толкатель
- 16 Профиль направляющей
- 17 Зажимные рукоятки
- 18 Паз для направляющей

#### А3

- 19 Угловой упор

### НАЗНАЧЕНИЕ

Ваша настольная пила DW744XP/DW744-LX предназначена для выполнения основных операций по пилению древесины, изделий из дерева и пластика: продольный распил, по-

перечный распил, наклонный распил и распил. Данная пила разработана для использования с пильными дисками диаметром 250 мм с зубьями с твердосплавными напайками.



**ВНИМАНИЕ:** Используйте данный инструмент только по назначению.

**НЕ ИСПОЛЬЗУЙТЕ** инструмент во влажных условиях или при наличии в окружающем пространстве легко воспламеняющихся жидкостей или газов.

Данные настольные пилы являются профессиональными электроинструментами.

**НЕ РАЗРЕШАЙТЕ** детям прикасаться к инструменту. Неопытные пользователи должны использовать данный инструмент под руководством опытного инструктора.

## Электробезопасность

Электрический двигатель рассчитан на работу только при одном напряжении электросети. Следите за напряжением электрической сети, оно должно соответствовать величине, обозначенной на информационной табличке электроинструмента.



**ВНИМАНИЕ:** Электроинструменты с напряжением 115 В должны управляться через предохранительный изолированный трансформатор с заземленным экраном между первичной и вторичной обмоткой.

Поврежденный кабель должен заменяться специально подготовленным кабелем, который можно приобрести в сервисной организации DEWALT.

## Использование удлинительного кабеля

При необходимости использования удлинительного кабеля, используйте только утвержденные кабели промышленного изготовления, рассчитанные на мощность не меньшую, чем потребляемая мощность данного инструмента (см. раздел «Технические характеристики»). Минимальный размер проводника должен составлять 2,5 мм<sup>2</sup>.

При использовании кабельного барабана, всегда полностью разматывайте кабель.

## Сборка и регулировка



**ВНИМАНИЕ:** Перед сборкой и регулировкой инструмента всегда отключайте его от электросети.

## Распаковка изделия

- Аккуратно извлеките инструмент из упаковки.
- Данный инструмент полностью собран, за исключением установки пильного диска, направляющей планки, верхнего защитного кожуха и пластины для пропила.
- Закончите сборку электроинструмента, следуя приведенным ниже инструкциям.
- Установите толкатель (15) в предусмотренном для него месте, надев его на резьбовой конец, расположенный с правой стороны инструмента (Рис. А2).



**ВНИМАНИЕ:** Всегда держите неиспользуемый толкатель в предназначенном для него месте.

## Установка направляющей планки (Рис. А1, В1 и В2)

Направляющая планка (7) может быть установлена с правой или левой стороны Вашей настольной пилы.

- Расположите направляющую планку таким образом, чтобы кнопка (20) оказалась внутри паза для направляющей (21), а отверстие (22) совпало с фиксатором направляющей (23) (Рис. В1 и В2).
- Закрепите направляющую планку на месте путем защелкивания обоих фиксаторов (Рис. В2).

## Установка пильного диска (Рис. А1, С1 и С2)



**ВНИМАНИЕ:** Убедитесь, что электроинструмент отключен от источника питания.



**ВНИМАНИЕ:** Зубья нового пильного диска очень острые и могут представлять опасность.



**ВНИМАНИЕ:** Пильные диски **ДОЛЖНЫ** заменяться только описанным в данном разделе способом. Используйте **ТОЛЬКО** диски, обозначенные в разделе Технические характеристики. Мы предлагаем DT4226. **НИКОГДА** не устанавливайте пильные диски иного типа.

- Поднимите шпиндель для насадки пильного диска на максимальную высоту, вращая колесо (10) в направлении по часовой стрелке (Рис. А1).
- Установите пильный диск на шпиндель, как показано на рисунке С1. Внешний фланец (24) снабжен бортиком диаметром 30 мм, который соответствует посадочному от-

верстию пильного диска Убедитесь, что зубья пильного полотна направлены вниз в передней части стола.

- Удерживая шпиндель двусторонним гаечным ключом, затяните промежуточную гайку (25) зажимным ключом, поворачивая ее по часовой стрелке (Рис. С2).
- Для снятия пильного диска, действуйте в обратном порядке.



**ВНИМАНИЕ:** После замены пильного диска всегда проверяйте состояние указателя направляющей планки и расклинивающий нож.

### **Параллельная регулировка (Рис. А2 и D)**

Для оптимальной работы электроинструмента пильный диск должен быть расположен строго параллельно прорезям направляющей. Данная регулировка осуществляется на заводе-изготовителе. Для проведения дополнительной регулировки:

- Установите электроинструмент в вертикальное положение.
- При помощи 10-миллиметрового торцевого ключа слегка ослабьте запоры кронштейна (26) (Рис. D).
- Отрегулируйте кронштейн (27) таким образом, чтобы пильный диск оказался расположенным параллельно прорези направляющей (18) (Рис. А2).
- Затяните запоры кронштейна (26) до 11 Нм (Рис. D).

### **Регулировка высоты пильного диска (Рис. А1)**

Пильный диск может быть поднят или опущен путем вращения комбинированного колеса подъема и установки угла наклона (10).

- Убедитесь, что верхние три зуба пильного диска при распиловке проходят сквозь верхнюю поверхность заготовки. Это послужит гарантией того, что материал будет удален максимальным количеством зубьев пильного диска, обеспечивая оптимальный результат работы.

### **Регулировка шкалы направляющей (Рис. А1 и E)**

- Снимите защитный кожух пильного диска.
- Разблокируйте зажимную рукоятку (12), подняв ее вверх (Рис. А1).
- Разблокируйте зажимную рукоятку установки угла наклона (11) и установите угол наклона 0°.
- Передвигайте направляющую (7), пока она не коснется пильного диска.

- Затяните зажимную рукоятку (12).
- Ослабьте винты указателя шкалы направляющей (28) и установите указатель (29) на отметке 0 (Рис. E).
- Затяните винты (28).

Шкала направляющей показывает правильные значения только в том случае, если направляющая установлена с правой стороны от пильного диска.

### **Установка узла расклинивающего ножа (Рис. А1 и F)**

- Запрещается устанавливать какой-либо другой расклинивающий нож, кроме входящего в комплект поставки инструмента.
- При правильном положении расклинивающего ножа (32) его кончик не должен быть ниже, чем на 2 мм от самого высокого зуба лезвия диска, а его корпус должен находиться в радиусе максимум 5 мм от кончиков зубьев лезвия диска.
- Поднимите шпиндель для насадки пильного диска на максимальную высоту, вращая колесо подъема (10) в направлении по часовой стрелке (Рис. А1).
- Ослабьте 2 болта (30) (Рис. F).
- Выровняйте прорези (31) в соответствии с болтами (30) и вставьте направляющую, надевая прорези на болты до упора (Рис. F).
- При правильной установке расклинивающий нож окажется на одном уровне с пильным диском в верхней части стола и на одной линии с верхней частью пильного диска. При помощи угольника проверьте все углы наклона и уровни высоты пильного диска.
- При необходимости снимите защитный кожух пильного диска и отрегулируйте прокладки (33).
- Установите на болтах защитный кожух.
- Надежно затяните болты (30).



**ВНИМАНИЕ:** Для безопасного использования электроинструмента необходимо, чтобы расклинивающий нож и верхний защитный кожух были правильно установлены и отрегулированы.

### **Установка пластины для пропила (Рис. G)**

- Выровняйте пластину для пропила (6), как показано на рисунке, и вставьте язычки, расположенные на задней стороне пластины, в отверстия задней части стола.
- Нажмите на верхнюю поверхность пластины для пропила.

- Верхняя поверхность пластины для пропила должна располагаться вровень или немного выше поверхности стола. Нижняя поверхность пластины для пропила должна располагаться вровень или немного ниже поверхности стола. Отрегулируйте положение пластины, подкрутив установочные винты (34).
- Поверните крепежный винт (см. вставку на Рис. G) в направлении по часовой стрелке на 90°, фиксируя пластину для пропила на месте.



**ВНИМАНИЕ:** Запрещается использовать электроинструмент без пластины для пропила. Изношенная или поврежденная пластина для пропила подлежит немедленной замене.

### **Закрепление электропилы на рабочем столе (Рис. А1)**

- Все 4 опорные лапы имеют отверстия (2), предназначенные для крепления к рабочему столу. Имеются отверстия 2-х различных диаметров, для возможности использования различных винтов (шурупов). Можно использовать любые из этих отверстий, не обязательно использовать их все. Пила должна быть надежно закреплена на рабочем столе во избежание смещения. Для повышения мобильности электропилы, ее можно установить на листе фанеры толщиной минимум 12,5 мм, который затем может быть закреплён на рабочем столе или перенесен и установлен в других местах.
- При установке электропилы на листе фанеры убедитесь, что монтажные винты не выступают снизу. Лист фанеры должен плотно прилегать к рабочему столу. При фиксации электропилы к опоре с помощью зажимных устройств, располагайте их только в местах расположения крепежных отверстий. Крепление в каком-либо другом месте может нарушить нормальную работу пилы.
- Во избежание заклинивания и неточной работы, проследите за тем, чтобы монтажная поверхность была ровной. Во избежание качания электропилы на опорной плоскости, подложите под одну из опорных лап тонкие обрезки распиливаемого материала, до полной стабилизации электропилы на опорной плоскости.



**ВНИМАНИЕ:** Монтажная поверхность должна иметь отверстие для удаления пыли размером 350 x 500 мм.

### **Поворотная зажимная рукоятка фиксатора штанг (Рис. А1 и Н)**

Поворотная зажимная рукоятка фиксатора штанг устанавливается на заводе-изготовителе. При необходимости дополнительной регулировки выполните следующие действия:

- Путем нажатия зафиксируйте зажимную рукоятку положения при продольном распиле (12) (Рис. А1).
- Закрутите гайку (35), расположенную в нижней части пилы, полностью сокращая промежуток между тарельчатыми шайбами (36) (Рис. Н).
- Как только тарельчатые шайбы соприкоснутся, ослабьте гайку (35) на пол-оборота.

### **Регулировка ограничителя угла наклона и указателя (Рис. К1 и К2)**

- Поднимите пильный диск на максимальную высоту, вращая колесо подъема (10) в направлении по часовой стрелке (Рис. К1).
- Разблокируйте зажимную рукоятку установки угла наклона (11), подняв ее вверх и повернув вправо.
- Ослабьте стопорный винт ограничителя угла наклона (37).
- Приложите угольник (38) горизонтально к столу и вертикально к плоскости пильного диска (39) (Рис. К2).
- При помощи рукоятки регулировки угла наклона (11) отрегулируйте угол наклона таким образом, чтобы пильный диск оказался прижатым вплотную к треугольнику.
- Затяните зажимную рукоятку угла наклона (11).
- Поворачивайте кулачок ограничителя угла наклона (40) до тех пор, пока он вплотную не приблизится к опорному блоку (Рис. К1).
- Проверьте шкалу угла наклона. При необходимости дополнительной регулировки ослабьте крепежный винт указателя (41) и установите указатель на отметке 0°.
- Затяните крепежный винт указателя (41).
- Повторите действия для ограничителя угла наклона на отметке 45°, не меняя положения указателя.

### **Регулировка углового упора (Рис. А3 и L)**

Ваш угловой упор (19) оборудован регулируемыми ограничителями хода на отметках 90° и 45°.



- Для регулировки данных ограничителей ослабьте стопорные гайки (42) и при необходимости отрегулируйте установочные винты (43).

### **Регулировка направляющей параллельно пильному диску (Рис. А1 и D)**

Направляющая устанавливается на заводе-изготовителе. При необходимости дополнительной регулировки выполните следующие действия:

- Разблокируйте зажимную рукоятку положения при продольном распиле (12).
- Снимите верхний защитный кожух (5).
- Установите задний подшипник ведущей шестерни и немного ослабьте 2 болта с шестигранными головками (44), позволяя направляющей двигаться из стороны в сторону.
- Передвигайте направляющую, пока она не коснется боковой стороны пильного диска.
- Установите направляющую параллельно пильному диску.
- Затяните болты с шестигранными головками.
- Затяните зажимную рукоятку и проверьте параллельность направляющей плоскости пильного диска.



**ВНИМАНИЕ:** При недостаточном передвижении подшипника ведущей шестерни отнесите электроинструмент в авторизованный сервисный центр DEWALT.

### **Регулятор тонкой настройки (Рис. D)**

Регулятор тонкой настройки отрегулирован на заводе-изготовителе.

- При необходимости регулировки выполните следующие действия:
- Переверните пилу нижней стороной вверх и установите передний подшипник ведущей шестерни.
- Через прорезь (45) вставьте узкую плоскую отвертку в шлиц на винте.
- Ослабьте винт, поворачивая его в направлении против часовой стрелки до тех пор, пока его головка не коснется внутренней стороны коробки подшипника.
- Затяните винт в пол-оборота.
- Повторите для заднего подшипника ведущей шестерни.

## **ЭКСПЛУАТАЦИЯ**

### **Инструкции по использованию**



#### **ВНИМАНИЕ:**

- Всегда следуйте указаниям действующих норм и правил безопасности.
- Убедитесь, что инструмент расположен удобно и правильно с точки зрения высоты стола и устойчивости. Место установки инструмента должно быть выбрано с учетом хорошего обзора для оператора и достаточного пространства, позволяющего работать с заготовкой без каких-либо ограничений.
- Установите пильный диск соответствующего типа. Не используйте чрезмерно изношенные пильные диски. Максимальная скорость инструмента не должна превышать предельно допустимую скорость пильного диска.
- Не пытайтесь распиливать очень мелкие детали.
- Не форсируйте режим резки. Не прилагайте чрезмерные усилия.
- Перед началом резки дождитесь, пока двигатель наберет полные обороты.
- Убедитесь, что все фиксаторы и зажимы надежно закреплены.
- Не держите руки рядом с пильным диском, когда инструмент подключен к источнику питания.
- Никогда не используйте данную пилу для ручного пиления!
- Не распиливайте искривленные, изогнутые или чашевидные заготовки. Заготовки должны иметь как минимум одну плоскую прямую сторону, вплотную прилегающую к направляющей планке или угловому упору.
- Всегда используйте опору для длинных заготовок по избежание возникновения обратного удара.
- Никогда не удаляйте обрезки материала из-под вращающегося пильного диска. Пользователи в Великобритании должны соблюдать «нормативы по деревообрабатывающему оборудованию от 1974 г.» и все последующие дополнения.

## **Включение и выключение (Рис. А1)**

Выключатель Вашей настольной пилы выполняет несколько функций:

- Отключение питающего напряжения: если подача электрического тока по какой-либо причине прервется, для включения инструмента необходимо будет заново нажать выключатель.
- Повышенная безопасность: откидная защитная пластина фиксируется с помощью навесного замка, вдеваемого в центральное отверстие. Пластина также используется как легко находимая аварийная кнопка останова; так при нажатии на переднюю часть пластины, нажимается и кнопка останова.
- Чтобы включить инструмент, нажмите на зеленую кнопку запуска.
- Чтобы выключить инструмент, нажмите на красную кнопку останова.

## **Основные типы резов**

### **Продольный распил (Рис. А1, А2, М1 и М2)**



**ВНИМАНИЕ:** Острые края.

- Установите пильный диск на отметке 0°.
- Зафиксируйте направляющую планку (7) (Рис. А1).
- Поднимите пильный диск примерно на 3 мм выше верхней поверхности заготовки. При необходимости отрегулируйте высоту верхнего защитного кожуха.
- Отрегулируйте угловой профиль направляющей (16) на одном уровне с задней частью расклинивающего ножа. При продольном распиле широких заготовок снимите угловой профиль направляющей (16) с основной части направляющей планки, вертикально разверните его на 180° и установите снова, обеспечивая дополнительную опору.
- Положите заготовку на поверхность стола и прижмите к направляющей. Держите заготовку в стороне от пильного диска.
- Следите за тем, чтобы Ваши руки находились на безопасном расстоянии от пильного диска (Рис. М2).
- Включите инструмент и подождите, пока диск достигнет максимальных оборотов.
- Медленно подведите заготовку под защитным кожухом, прижимая ее вплотную к направляющей планке. Дайте зубьям пильного полотна врезаться в заготовку

и больше не прилагайте к заготовке никаких усилий. Пильный диск будет вращаться с постоянной скоростью.

- При работе вплотную к пильному диску всегда используйте толкатель (15) (Рис. М1).
- По окончании пиления выключите инструмент дождитесь, пока пильный диск полностью не прекратит движение, затем удалите заготовку.



**ВНИМАНИЕ:**

- Никогда не облакачивайтесь и не держитесь за свободную или отрезанную сторону заготовки.
- Не пытайтесь пилить заготовки слишком маленьких размеров.
- Всегда пользуйтесь толкателем при резании коротких заготовок.

### **Распил под наклоном**

- Установите необходимый угол наклона (см. раздел «Регулировка шкалы направляющей»).
- Далее действуйте как при продольном распиле.

### **Поперечный распил и поперечный распил с наклоном**

- Снимите направляющую планку и установите в желаемое отверстие угловой упор.
- Зафиксируйте угловой упор на отметке 0°.
- Далее действуйте как при продольном распиле.

### **Распил со скосом (Рис. А1)**

- Установите угловой упор на нужный угол.
- Всегда удерживайте заготовку вплотную к поверхности углового упора.
- Далее действуйте как при продольном распиле.

### **Комбинированное пиление**

Комбинированное пиление является комбинацией пиления со скосом и с наклоном.

- Установите нужный угол наклона и далее действуйте как при продольном распиле.

### **Опора для длинных заготовок.**

- Всегда используйте опору для длинных заготовок.
- Для поддержки длинных заготовок используйте любые удобные приспособления, такие как пильные козлы или подобные им устройства, препятствующие выступу длинных концов.

## Пылеудаление (Рис. А2)

В задней части данного инструмента предусмотрено отверстие для удаления пыли (14), пригодное для использования с пылеудаляющим оборудованием, в том числе, с насадками 57/65 мм. Переходник для пылеудаляющего устройства, входящий в комплект поставки инструмента, предназначен для пылеудаляющих насадок диаметром 34-40 мм.

- Во время операций по пилению всегда подключайте пылеудаляющее устройство, разработанное в соответствии с действующими нормативами, касающимися выбросов пыли.
- Убедитесь, что шланг пылеудаляющего устройства подходит для целевого использования и для распиливаемого материала.
- Помните, что искусственные материалы, такие как, ДСП или ДВП, во время распиловки производят гораздо больше пыли, чем натуральная древесина.

## Дополнительные принадлежности



**ВНИМАНИЕ:** Поскольку принадлежности, отличные от тех, которые предлагает DEWALT, не проходили тесты на данном изделии, то использование этих принадлежностей может привести к опасной ситуации. Во избежание риска получения травмы, с данным продуктом должны использоваться только рекомендованные DEWALT дополнительные принадлежности.

Заменяйте изношенный верхний защитный кожух (№ для заказа: 247678-02).

По вопросу приобретения дополнительных принадлежностей обращайтесь к Вашему дилеру.

## Транспортировка (Рис. А1)

- Всегда переносите электроинструмент, используя выемки для захвата руками (3).



**ВНИМАНИЕ:** Всегда переносите инструмент с установленным верхним защитным кожухом пильного диска.

## Техническое обслуживание

Ваш инструмент DEWALT рассчитан на работу в течение продолжительного времени при минимальном техническом обслуживании. Срок службы и надежность инструмента увеличивается при правильном уходе и регулярной чистке.



## Смазка (Рис. N)

Двигатель и подшипники данного инструмента не требуют дополнительной смазки. При затрудненном подъеме и опускании пильного диска, почистите и смажьте смазкой регулирующие высоту винты:

- Разверните пилу боковой стороной к себе.
- Почистите и смажьте смазкой резьбу регулирующих высоту винтов, как показано на рисунке N. Используйте смазку общего назначения.



## Чистка



**ВНИМАНИЕ:** Чтобы снизить риск получения тяжелой травмы, перед чисткой выключайте инструмент и отсоединяйте его от электросети. Непреднамеренный запуск инструмента может привести к получению травмы.

Для обеспечения правильной работы Вашей пилы регулярно чистите область защитной плиты. Демонтируйте защитную плиту, как показано и описано в руководстве по эксплуатации. Удалите пыль, опилки и прочий мусор. При использовании сжатого воздуха всегда надевайте защитные очки в соответствии с ANSI Z87.1.

Перед использованием пилы установите на место защитную плиту и защитный кожух.

Перед эксплуатацией инструмента внимательно осмотрите верхний и нижний защитный кожух и трубу пылеудаления, чтобы убедиться, что они функционируют должным образом. Убедитесь, что опилки, пыль или обрезки заготовки не блокируют перечисленные устройства.

При застревании фрагментов заготовки между пильным диском и защитными кожухами, отключите инструмент от источника питания и следуйте инструкциям, приведенным в разделе **Установка пильного диска**. Удалите застрявшие частицы и установите на место пильный диск.

Следите за тем, чтобы вентиляционные прорезы инструмента оставались чистыми и ре-

---

гулярно протирайте его корпус мягкой тканью.

- Чтобы снизить риск получения травмы, регулярно очищайте систему для сбора пыли:
- Разверните пилу боковой стороной к себе.
- Удалите винт (46) (Рис. О).
- Удалите пыль и снова закрепите боковую дверцу (47) при помощи винта (Рис. О).

## Защита окружающей среды



Раздельный сбор. Данное изделие нельзя утилизировать вместе с обычными бытовыми отходами.

Если однажды Вы захотите заменить Ваше изделие DEWALT или Вы больше в нем не нуждаетесь, не выбрасывайте его вместе с бытовыми отходами. Отнесите изделие в специальный приемный пункт.



Раздельный сбор изделий с истекшим сроком службы и их упаковок позволяет пускать их в переработку и повторно использовать. Использование переработанных материалов помогает защищать окружающую среду от загрязнения и снижает расход сырьевых материалов.

Местное законодательство может обеспечить сбор старых электроинструментов отдельно от бытового мусора на муниципальных свалках отходов, или Вы можете сдавать их в торговом предприятии при покупке нового изделия.

Фирма DEWALT обеспечивает прием и переработку отслуживших свой срок изделий DEWALT. Чтобы воспользоваться этой услугой, Вы можете сдать Ваше изделие в любой авторизованный сервисный центр, который собирает их по нашему поручению.

Вы можете узнать место нахождения Вашего ближайшего авторизованного сервисного центра, обратившись в Ваш местный офис DEWALT по адресу, указанному в данном руководстве по эксплуатации. Кроме того, список авторизованных сервисных центров DEWALT и полную информацию о нашем послепродажном обслуживании и контактах Вы можете найти в интернете по адресу: **[www.2helpU.com](http://www.2helpU.com)**

## Пилы переносные электрические дисковые

Модели:  
DW745\* - Сделано в Китае.  
DW744\* - Сделано в Мексике

Где символ "\*" - различные варианты исполнения изделия.

Сертификат №: RU C-DE.ME77.B.01517.

Действителен до: 15 мая 2019 г.

Выдан: ООО "Центр по сертификации стандартизации и систем качества электро-машиностроительной продукции".

Адрес: 141400, РФ, Московская обл., г. Химки, ул. Ленинградская, д.

29, тел: 8(495)7812587,

E-mail: oc.elmash@gmail.com

Изготовитель: Блэк энд Деккер Холдингс ГмбХ

Германия, 65510, Идштайн,

ул. Блэк энд Деккер, 40

**Хранение.**

Необходимо хранить в сухом месте, вдали от источников повышенных температур и воздействия солнечных лучей. При хранении необходимо избегать резкого перепада температур. Хранение без упаковки не допускается

**Срок службы.**

Срок службы изделия составляет 5 лет. Не рекомендуется к эксплуатации по истечении 5 лет хранения с даты изготовления без предварительной проверки.

Дата изготовления (код даты) указана на корпусе инструмента.

Код даты, который также включает год изготовления, отштампован на поверхности корпуса изделия.

Пример:

2014 46 XX, где 2014 –год изготовления, 46-неделя изготовления.

Определить месяц изготовления по указанной неделе изготовления можно согласно приведенной ниже таблице.

Уполномоченное изготовителем юр.лицо:

ООО "Стэнли Блэк энд Деккер", 117485, город Москва, улица Обручева, дом 30/1, строение 2

Телефон: + 7 (495) 258-3981, факс: + 7 (495) 258-3984, E-mail:

inbox@dewalt.com

Сведения о импортере указаны в сопроводительной документации и/или на упаковке

**Транспортировка.**

Категорически не допускается падение и любые механические воздействия на упаковку при транспортировке.

При разгрузке/погрузке не допускается использование любого вида техники, работающей по принципу зажима упаковки.

**Перечень критических отказов, возможные ошибочные действия персонала.**

Не допускается эксплуатация изделия:

-При появлении дыма из корпуса изделия

-При поврежденном и/или оголенном сетевом кабеле

-при повреждении корпуса изделия, защитного кожуха, рукоятки

-при попадании жидкости в корпус

-при возникновении сильной вибрации

-при возникновении сильного искрения внутри корпуса

**Критерии предельных состояний.**

-При поврежденном и/или оголенном сетевом кабеле

-при повреждении корпуса изделия

Месяц	Январь	Февраль	Март	Апрель	Май	Июнь	Июль	Август	Сентябрь	Октябрь	Ноябрь	Декабрь	Год производства
Неделя	01	05	09	14	18	22	27	31	36	40	44	49	2014
	02	06	10	15	19	23	28	32	37	41	45	50	
	03	07	11	16	20	24	29	33	38	42	46	51	
	04	08	12	17	21	25	30	34	39	43	47	52	
	05	09	13	18	22	26	31	35	40	44	48		
			14			27							
Неделя	01	05	09	14	18	23	27	31	36	40	44	49	2015
	02	06	10	15	19	24	28	32	37	41	45	50	
	03	07	11	16	20	25	29	33	38	42	46	51	
	04	08	12	17	21	26	30	34	39	43	47	52	
		09	13	18	22	27	31	35	40	44	48	53	
		14					36			49			
Неделя	01	05	09	13	17	22	26	31	35	39	44	48	2016
	02	06	10	14	18	23	27	32	36	40	45	49	
	03	07	11	15	19	24	28	33	37	41	46	50	
	04	08	12	16	20	25	29	34	38	42	47	51	
		09	13	17	21	26	30	35	39	43	48	52	
				22					44				
Неделя	01	05	09	13	18	22	26	31	35	39	44	48	2017
	02	06	10	14	19	23	27	32	36	40	45	49	
	03	07	11	15	20	24	28	33	37	41	46	50	
	04	08	12	16	21	25	29	34	38	42	47	51	
	05	09	13	17	22	26	30	35	39	43	48	52	
						31			44				









## АВТОРИЗОВАННЫЕ СЕРВИСНЫЕ ЦЕНТРЫ DEWALT

RU

<b>Город</b>	<b>Адрес</b>	<b>Телефон</b>
Альметьевск	423451, ул. Тухватуллина, д.1\2, база Смарт	(8553) 30-01-01
Архангельск	163071, ул. Тимме, д. 23	(8182) 27-00-49, 29-35-86
Астрахань	414057, ул. Рождественского, д. 1 Ж	(8512) 35-14-46, 35-14-46
Астрахань	414000, ул. Ярославская, д. 34	(960)856-05-11
Барнаул	656010, ул. пр-т Ленина, д. 73	(3852) 61-77-12
Барнаул	656067, ул. Балтийская, д. 66 А	(3852) 45-58-47, 8 (964) 603-72-52
Белгород	308002, ул. Богдана Хмельницкого пр-т, д. 133 В	(4722) 31-82-48, 34-61-29
Брянск	241035, ул. Бурова, д. 14	(4832) 68-71-75
Брянск	241037, ул. Красноармейская, д. 103	(4832) 41-71-44
Великие Луки	182100, ул. Мурманская, д. 16	(81153) 3-71-20
Владивосток	690105, ул. Бородинская, д. 46/50, каб. 305	(423) 234-57-12
Владикавказ	362003, ул. Калоева, д. 400	(8672) 24-15-73, 51-32-23
Владимир	600035, ул. Куйбышева, д. 4	(4922)47-42-72
Волгоград	400107, ул. Рионская, д.8 А	(8442) 36-40-50
Волжский	404106, ул. Большевикская, д. 70Б	(8443) 55-00-99
Вологда	160022, ул. Можайского, д. 44	(8172) 74-30-63
Воронеж	394026, ул. Текстильщиков, д. 2 корп. 3	(473) 261-96-35, 261-96-46
Воткинск	427430, ул. Садовникова, д. 17	(950) 171-60-05, 8(963)546-22-34
Екатеринбург	620026, ул. Розы Люксембург, д. 67 А	(343) 251-94-94
Екатеринбург	620026, ул. Шефская, д. 3, корп. Г	(343) 219-28-47
Екатеринбург	620102, ул. Шаумяна, д. 93	(343) 234-77-55
Иваново	153000, ул. Красногвардейская д. 33	(4932) 30-67-00
Ижевск	426006, ул. Телегина, д. 30	(3412) 93-24-19
Ижевск	426011, ул. Майская, д. 28	(3412) 73-95-85
Йошкар-Ола	424037, ул. Машиностроителей, д. 2 Б	(8362) 41-97-70
Иркутск	664035, ул. Рабочего штаба, д. 87	(3952) 77-91-02,77-93-87
Иркутск	664075, ул. Байкальская, д. 239, корп. 7	(3952) 22-60-29, 22-87-24
Казань	420029, ул. Сибирский Тракт, д. 34 корп. 12	(843) 211-99-01 (02,03,04)
Казань	420136, ул. Маршала Чуйкова, д. 25	(843) 525-44-15
Казань	420129, ул. Габдуллы Тукая, д. 125, корп.3	(843) 205-33-32, 205-33-34
Казань	422625, с. Песчаные Ковали., ул. Октябрьская, д. 28	(843) 225-80-20
Казань	422622, с. Сокуры., ул. Державина, д. 9 А	(843) 225-20-80
Казань	420136, ул. Маршала Чуйкова, д.25, пом.1002	(843) 525-44-15
Калининград	236001, ул. Московский пр., д. 253	(4012) 59-06-06, 59-06-13
Калуга	248000, ул. Карла Либкнехта, д. 31	(4842) 22-03-65, (920) 617-81-91
Кемерово	650044, ул. Абызова, д. 12 А	(3842) 64-01-03, 64-28-00, 64-04-55
Киров	610004, ул. Ленина, д. 54	(8332) 35-80-24, 35-80-25
Киров	610035, ул. Пугачева, д. 1	(8332) 56-35-63
Ковров	601916, ул. Летняя, д. 24 А	(49232) 4-58-66
Кострома	156026, ул. Северной правды, д. 41 А	(4942) 32-59-91, (910) 376-00-10
Краснодар	350059, ул. Новороссийская, д. 174 А	(989) 800-86-32, (918) 977-76-22
Красноярск	660121, ул. Парашютная, д. 15	(3912) 61-98-99, 61-98-95
Красноярск	660022, ул. Аэровокзальная, д. 21 стр. 2	(3912) 41-86-40
Курск	305001, ул. 1-я Кожевенная, д. 31а	(4712) 73-73-80
Курск	305001, ул. Невского, д. 13 Б, офис. 3	(4712) 44-60-44
Липецк	398001, ул. 8 Марта, д. 13	(4742) 74-06-96, 35-32-15
Магнитогорск	455045, ул. Свободы, д. 7	(3519) 49-26-77
Миасс	456317, ул. Академика Павлова, д. 8 Б	(904) 305-83-79
Москва	121471, ул. Гвардейская, д. 3, к.1	(495) 737-81-59, 444-10-70
Мурманск	183038, ул. Ленина пр-т, д. 45	(8152) 47-47-25
Набережные Челны	423800, ул. 40 лет Победы, ГСК "Визиди", бокс №19	(906) 118-38-88
Нижний Новгород	603124, ул. Московское ш., д. 300	(831) 274-89-66, 274-89-67
Нижний Новгород	603089, ул. Полтавская, д. 32	(831) 416-78-70, 416-78-80
Нижний Новгород	603086, ул. Бульвар Мира, д. 7	(831) 281-81-91
Новокузнецк	654005, ул. Пирогова, д. 3011	(3843) 73-83-17
Новороссийск	353920, ул. Героев Десантников, д. 61	(8617) 63-50-10
Новосибирск	630091, ул. Советская, д. 52	(3832) 20-00-30
Омск	644042, ул. пр. Маркса, д. 18, корпус 12	(3812) 39-63-36
Орел	302030, ул. Старо-Московская, д. 7	(4862) 54-36-07
Орел	302004, ул. 3-я Курская, д.25, пом.5	(4862) 55-60-62, 71-35-65
Оренбург	460050, ул. Терешковой, д. 148/3	(3532) 40-20-30, 27-87-97
Орск	462421, ул. Новосибирская, д. 211	(3537) 28-15-29
Пенза	440600, ул. Гладкова, д. 10	(8412) 55-32-27
Пермь	614064, ул. Героев Хасана, д. 41	(342) 240-25-39, 240-25-38
Псков	180006, ул. Первомайская, д. 33	(8112) 72-45-55, 72-30-56
Пятигорск	357500, ул. Суворовский проезд, д. 1 А	(8793) 38-27-57
Пятигорск	357500, ул. Объездная, д. 35 - рынок "Казачий Майдан"	(928) 816-10-75
Ростов-на-Дону	344004, ул. Нансена, д. 140	(863) 279-03-05, 8(938)160-52-52
Рязань	390000, ул. Садовая, д. 33	(4912) 28-20-16, 92-34-72
Рязань	390037, ул. Зубковой, д. 8 А	(4912) 32-07-81
Самара	443052, ул. Земеца, д. 25	(846) 955-24-14
Самара	443080, ул. 4-й проезд, д. 66	(846) 342-52-61
Санкт-Петербург	190103, ул. наб. Обводного канала, д. 187, литер Д	(812) 777-0-111, 251-83-39
Санкт-Петербург	190013, ул. Рузовская, д. 5/13, литер А, пом. 6-Н	(812) 647-35-68
Саратов	410015, ул. Пензенская, д. 4	(8452) 54-14-18, 94-74-30
Саратов	410015, ул.1-ый Сторожевой пр-д, д. 11/244	(8452) 72-31-71
Серпухов	142200, деревня Борисово, Данковское шоссе, д. 3А	(4967) 76-12-80, (926)617-10-19

	Симферополь	295001, ул. Крылова, д. 21	(3652) 60-09-36, (978)735-43-12
	Севастополь	299003, ул. Льва Толстого, д. 7	(8692) 55-23-34, (978)018-27-90
	Северодвинск	164500, ул. Никольская, д. 7	(8184) 501-121, (911)672-17-70
	Смоленск	214004, ул. 2-й Краснинский переулок, д. 14	(4812) 32-15-42
	Сочи	354340, ул. Старонасыпная, д. 30/2	(8622) 40-20-64, 8-800-100-44-33
	Сочи	354000, ул. 20-й Горнострелковой дивизии д. 16	(988) 231-81-22
	Сочи	354000, ул. Транспортная, д. 78/8	8-965-481-13-05
	Ставрополь	355002, ул. 50 лет ВЛКСМ, д. 89	(8652) 55-41-35
	Стерлитамак	453118, ул. Худайбердина, д. 202 А	(3473) 41-41-19, 23-71-51
	Тамбов	392000, ул. Монтажников, д. 8 А	(4752) 50-47-67
	Тамбов	392000, ул. Студенческая, д.12	(4752) 71-15-40
	Тольятти	445000, ул. Офицерская, д. 24	(8482) 51-58-13, 51-54-48
	Томск	634061, ул. Герцена, д. 72	(3822) 52-25-02, 97-95-73
	Томск	634063, ул. Мичурина, д. 47, стр. 1	(3822) 67-95-74
	Туапсе	352800, ул. Армавирская, д. 8 А	(918) 600-32-42
	Тула	300041, ул. Одоевское шоссе, д. 57	(4872) 57-03-23, 55-87-21
	Тюмень	625026, ул. Республики, д. 143, ост. Газпром	(3452) 31-03-11, 20-55-97
	Узловая	301600, ул. Трегубова, д. 31 А	(48731) 6-29-64
	Улан-Удэ	670031, ул. Сахьяновой, д. 9 В	(3012) 43-70-54, 43-58-61
	Ульяновск	432071, ул. пр-т Нариманова, д. 1	(8422) 37-01-46
	Ульяновск	432017, ул. Минаева, д. 12	(8422) 32-21-28
	Ульяновск	432042, ул. Московское шоссе, 17	(8422)37-05-40 доб. 205
	Уфа	450078, ул. Кирова, д. 101	(347) 246-31-86
	Чебоксары	428000, ул. Базовый проезд, д. 8 Б	(8352) 57-39-62
	Чебоксары	428024, ул. Хевешская, д.5а	(8352) 63-80-07
	Челябинск	454138, ул. Молодогвардейцев, д. 7, корп.3	(351) 267-50-01, 267-50-04
	Череповец	162614, ул. Вологодская, д. 50 А	(8202) 202-102, доб.3
	Ярославль	150044, ул. Выставочная, д. 12	(4852) 37-00-49, 74-81-74
	<b>Приёмный Пункт</b>		
	Саранск	430026, ул. Пролетарская, д. 144 А	(8342) 23-32-23
	Тверь	170042, наб. Никитина, д. 142	(4822) 52-27-87
	Камышин	403873, ул. Пролетарская, д. 111 Б	(84457) 5-27-27
	Новомосковск	301660, ул. Мира, д.17 А	(48762) 7-90-37
		<b>Украина</b>	
<b>UA</b>	Киев	4073, ул. Сырецкая, 33 ш	38(044) 581-11-25
	Днепропетровск	49038, ул. Вокзальная, 6	38(056) 770-60-28
	Донецк	83004, ул. Артема, д. 146	38(062) 381-87-22
	Львов	79020, ул. Замарстыновская, д. 76	38(0322) 24-72-13, 24-72-51
	Луцк	43024, пр. Соборности, д. 11 А	38(0332) 29-97-90
	Одесса	65045, ул. Строганова, 29 а	38(0482) 37-61-76
	Кривой Рог	50000, пр. Мира, д. 16	38(056) 404-03-45
	Харьков	61050, ул. Юлия Чигирина,13	38(057) 731-97-22,24,26
	Херсон	73034, ул. Паровозная, д. 7	38(0552) 39-06-90
	Львов	79035, ул. Пасечная, 135	38(032) 245-61-77
	Ивано-Франковск	76002, ул Угорницкая, 10а	38(0342) 71-75-81
	Днепропетровск	49008, ул. Криворожская, 6	38(056) 791-32-33
		<b>Армения</b>	
<b>AM</b>	Ереван	0070, ул. Вардананца, д. 28	(37410) 57-02-31
		<b>Беларусь</b>	
<b>BY</b>	Минск	220049, ул. Волгоградская, д. 13, к. 8	(017) 280-77-81, 280-76-93
	Минск	220074, ул. Берута, д. 22, к.1	(37517) 251-43-07
		<b>Казахстан</b>	
<b>KZ</b>	Алматы	050060, ул. Березовского, д. 3А	(727) 244-64-46
	Актобе	030000, ул. Санкибай Батыра, д. 4 Л	(7132) 53-86-80
	Астана	010000, ул. Пушкина, д. 37/1	(7172) 47-81-37
	Усть-Каменогорск	070003, ул. Космическая, д. 4/19	(7232) 53-45-44
	Кустанай	110000, ул. Складская, бутик № 35	(7142) 39-25-24
		<b>Грузия</b>	
<b>GE</b>	Тбилиси	0141, ул. Ксани, д. 36	(995 577) 95-55-82
	Тбилиси	0177, ул. пр-т Казбеги, д. 26	(832) 238-52-38
	Тбилиси	0167, ул. Гдани, блок 3	(995 322) 60-94-49, (995 595) 11-99-72
		<b>Азербайджан</b>	
<b>AZ</b>	Баку	1029, ул. Бюк Шорское шоссе 11\206	(99412) 514-40-44, 514-40-46

Сервисная сеть DEWALT постоянно расширяется.

Информацию об обслуживании в других городах Вы можете получить по телефонам в Москве: (495) 258 39 81/2/3, в Киеве: (044) 507 05 17

<http://www.dewalt.ru>

Исправный и полностью укомплектованный товар получил(а), с гарантийными условиями ознакомлен(а)/  
Справний та повністю укомплектований товар отримав(ла), с гарантійними забор'язаннями ознайомлен(а)/  
Спраўны і поўнасьцю укамплектаваны тавар атрымаў(ла), з гарантыйнымі умовамі азнаёмлены(а)/  
Тўзу жəне толық жинақталған тауар қабылдадым, кепілдік шарттарымен таныстым/  
Тузатилган ва тулик комплектли махсулотни олдим, гарантия шартлари билан танишиб чикдим“

Подпись покупателя/ Підпис покуця/ Подпіс пакупніка/ Сатып алушының қолтанбасы/ Харидорнинз имзоси



Серийный номер Дата производства

Наименование инструмента	
Модель	
Наименование продавца	
Дата продажи	

М.П.  
Продавца

Инструмент		
Зарядное устройство		
Аккумулятор 1		
Аккумулятор 2		

**DEWALT**

Уважаемый покупатель!

**3 ГОДА  
ГАРАНТИИ**

1. Поздравляем Вас с покупкой высококачественного изделия DEWALT и выражаем признательность за Ваш выбор.
2. При покупке изделия требуйте проверки его комплектности и исправности в Вашем присутствии, инструкцию по эксплуатации и заполненный Гарантийный талон на русском языке. В гарантийном талоне должны быть внесены: модель, дата продажи, серийный номер, дата производства инструмента; название, печать и подпись торговой организации. При отсутствии у Вас правильно заполненного Гарантийного талона, а также несоответствия указанных в нем данных мы будем вынуждены отклонить Ваши претензии по качеству данного изделия.
3. Во избежание недоразумений убедительно просим Вас перед началом работы с изделием внимательно ознакомиться с инструкцией по его эксплуатации. Правовой основой настоящих гарантийных условий является действующее Законодательство. Гарантийный срок на инструмент составляет 36 месяцев и исчисляется со дня продажи. В случае устранения недостатков изделия, гарантийный срок продлевается на период его нахождения в ремонте. Срок службы изделия составляет 5 лет со дня продажи.
4. В случае возникновения каких-либо проблем в процессе эксплуатации изделия рекомендуем Вам обращаться только в уполномоченные сервисные центры DEWALT, адреса и телефоны которых Вы сможете найти в гарантийном талоне, на сайте [www.2helpU.com](http://www.2helpU.com) или узнать в магазине. Наши сервисные станции - это не только квалифицированный ремонт, но и широкий ассортимент запчастей и принадлежностей.
5. Производитель рекомендует проводить периодическую проверку и техническое обслуживание изделия в уполномоченных сервисных центрах.
6. Наши гарантийные обязательства распространяются только на неисправности, выявленные в течение гарантийного срока и вызванные дефектами производства и \ или материалов.
7. Гарантийные условия не распространяются на неисправности изделия, возникшие в результате:
  - 7.1. Несоблюдения пользователем предписаний инструкции по эксплуатации изделия, применения изделия не по назначению, неправильном хранении, использования принадлежностей, расходных материалов и запчастей, не предусмотренных производителем.
  - 7.2. Механического повреждения (сколы, трещины и разрушения) внутренних и внешних деталей изделия, основных и вспомогательных рукояток, сетевого электрического кабеля, вызванного внешним ударным или любым иным воздействием.
  - 7.3. Попадания в вентиляционные отверстия и проникновение внутрь изделия посторонних предметов, материалов или веществ, не являющихся отходами, сопровождающими применение изделия по назначению, такими как: стружка, опилки, песок, и пр.
  - 7.4. Воздействий на изделие неблагоприятных атмосферных и иных внешних факторов, таких как дождь, снег, повышенная влажность, нагрев, агрессивные среды, несоответствие параметров питающей электросети, указанных на инструменте.
  - 7.5. Стихийного бедствия. Повреждение или утрата изделия, связанное с непредвиденными бедствиями, стихийными явлениями, в том числе вследствие действия непреодолимой силы (пожар, молния, потоп и другие природные явления), а также вследствие перепадов напряжения в электросети и другими причинами, которые находятся вне контроля производителя.
8. Гарантийные условия не распространяются:
  - 8.1. На инструменты, подвергавшиеся вскрытию, ремонту или модификации вне уполномоченного сервисного центра.
  - 8.2. На детали и узлы, имеющие следы естественного износа, такие как: приводные ремни и колеса, угольные щетки, смазка, подшипники, зубчатое зацепление редукторов, резиновые уплотнения, сальники, направляющие ролики, муфты сцепления, бойки, толкатели, стволы, и т.п.
  - 8.3. На сменные и расходные части: цанги, зажимные гайки и фланцы, фильтры, ножи, шлифовальные подошвы, цепи, звездочки, пильные шины, защитные кожухи, пилки, абразивы, пильные и абразивные диски, фрезы, сверла, буры и т.п.
  - 8.4. На неисправности, возникшие в результате перегрузки инструмента (как механической, так и электрической), повлекшей выход из строя одновременно двух и более деталей и узлов, таких как ротора и статора, обеих обмоток статора, ведомой и ведущей шестерни редуктора или других узлов и деталей. К безусловным признакам перегрузки изделия относятся, помимо прочего: появление цветов побежалости, деформация или оплавление деталей и узлов изделия, потемнение или обугливание изоляции проводов электродвигателя под воздействием высокой температуры.

Товар получен в исправном состоянии, без видимых повреждение, в полной комплектации, проверен в моем присутствии, претензий по качеству товара не имею. С условиями гарантийного обслуживания ознакомлен и согласен.

Ф.И.О. и подпись владельца \_\_\_\_\_

**ОТМЕТКА О ПРОВЕДЕНИИ СЕРВИСНОГО ОБСЛУЖИВАНИЯ**

№1	№2	№3	№4
Дата поступления	Дата поступления	Дата поступления	Дата поступления
Дата ремонта	Дата ремонта	Дата ремонта	Дата ремонта
Дата выдачи	Дата выдачи	Дата выдачи	Дата выдачи
Печать и подпись сервисного центра	Печать и подпись сервисного центра	Печать и подпись сервисного центра	Печать и подпись сервисного центра



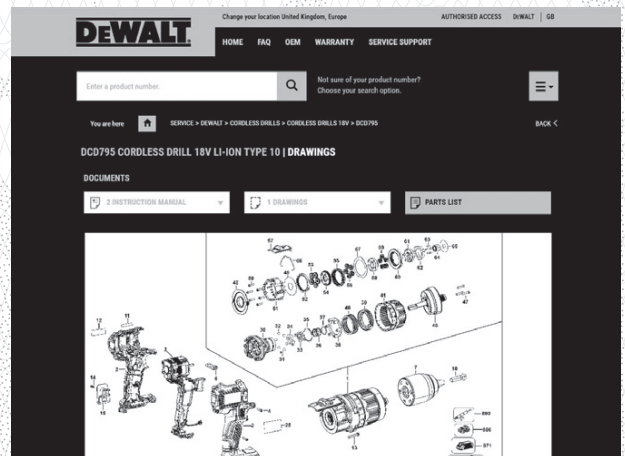
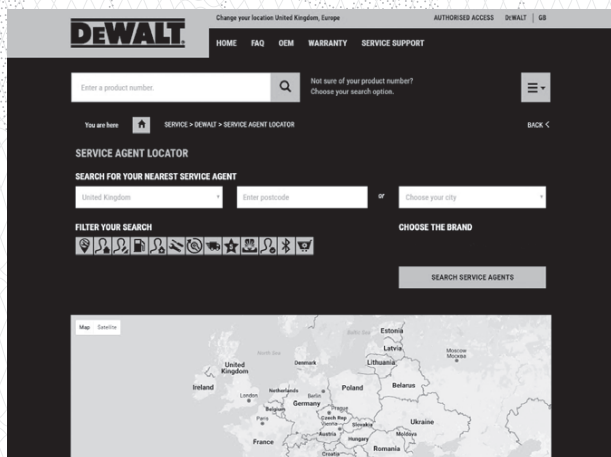
Уважаемые клиенты, наша сеть авторизованных сервисных центров постоянно расширяется. Актуальную информацию об обслуживании инструментов, в интересующем вас городе, вы можете узнать на сайте

**www.2helpU.com**

На сайте [www.2helpU.com](http://www.2helpU.com) доступны следующие функции:

**Информация по авторизованным сервисным центрам:**

- Список авторизованных сервисных центров
- Удобный поиск ближайшего сервисного центра
- Руководство по эксплуатации
- Технические характеристики
- Список деталей и запасных частей
- Схема сборки инструмента



Также данную информацию вы можете получить позвонив по телефонам:

**+7(800) 10 00 876** в России  
**+38(044) 507 05 17** в Украине

COMPANY