

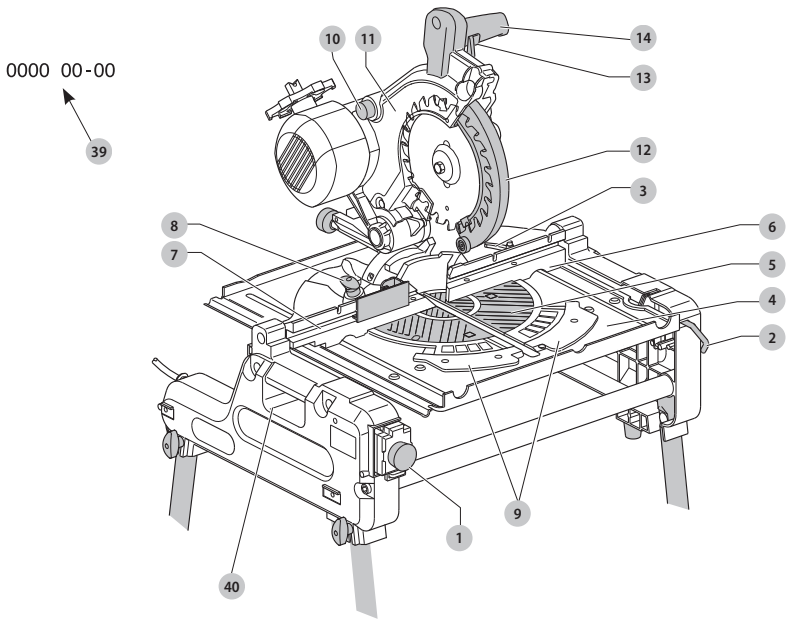
DEWALT®

382016-38 BAL

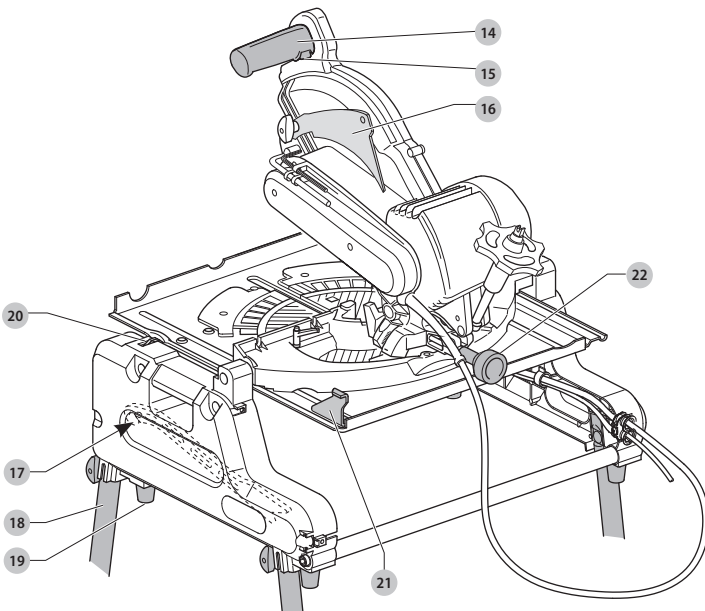
DW743N

| | | |
|-------------------|--|-----------|
| Slovenski | (Prevod originalnih navodil) | 11 |
| Hrvatski | (Prijevod izvornih uputa) | 24 |
| Srpski | (Prevod originalnog uputstva) | 39 |
| Македонски | (Превод на оригиналните упатства) | 53 |

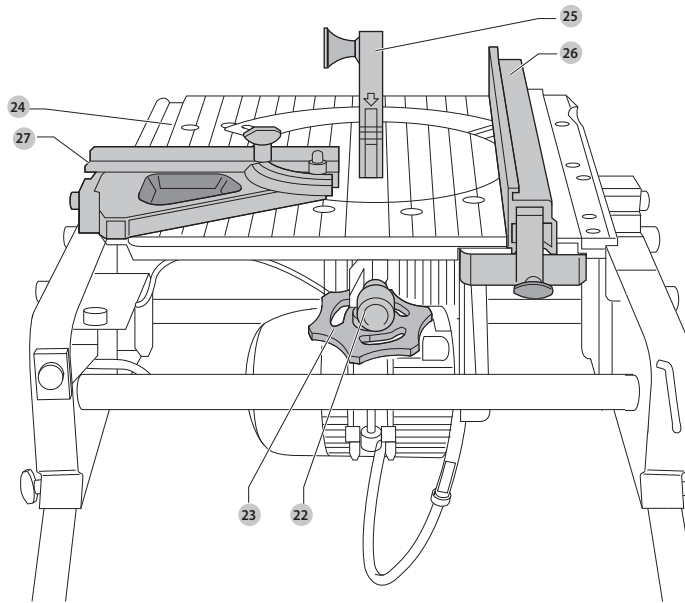
Slika / Slika / Slika / Скица A1



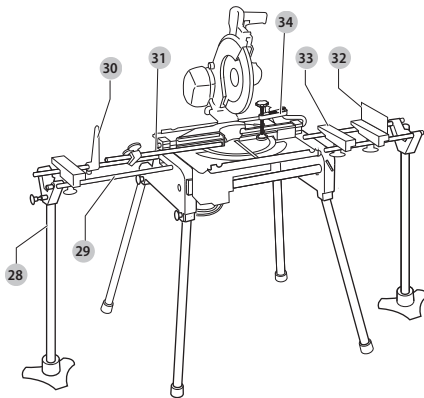
Slika / Slika / Slika / Скица A2



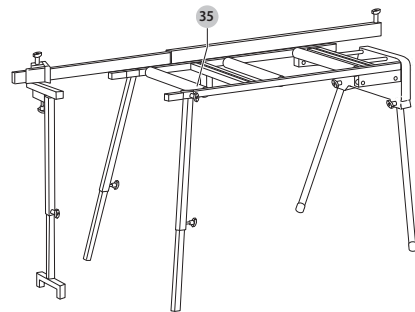
Slika / Slika / Slika / Скица A3



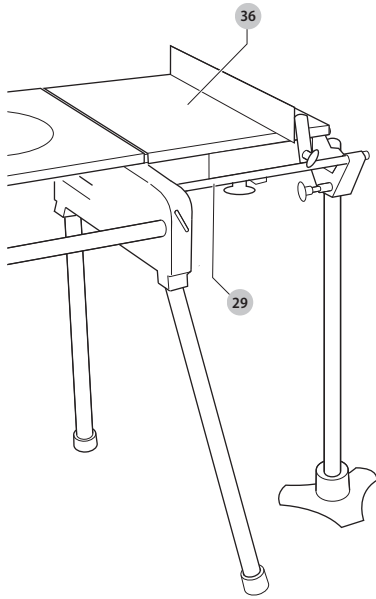
Slika / Slika / Slika / Скица A4



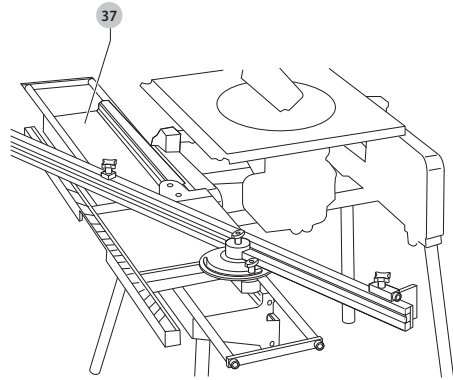
Slika / Slika / Slika / Скица A5



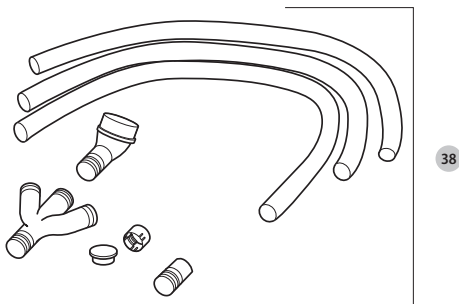
Slika / Slika / Slika / Скица A6



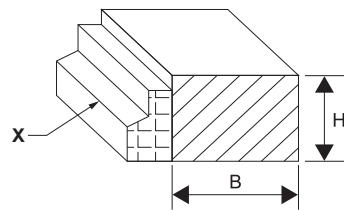
Slika / Slika / Slika / Скица A7



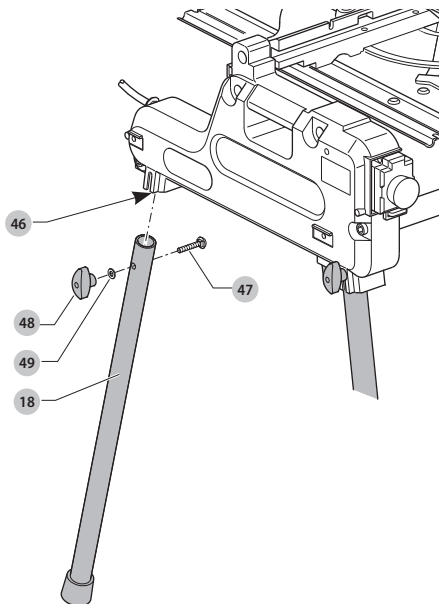
Slika / Slika / Slika / Скица A8



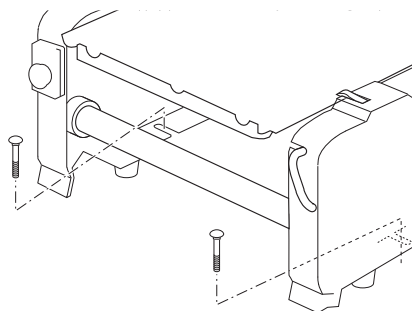
Slika / Slika / Slika / Скица B



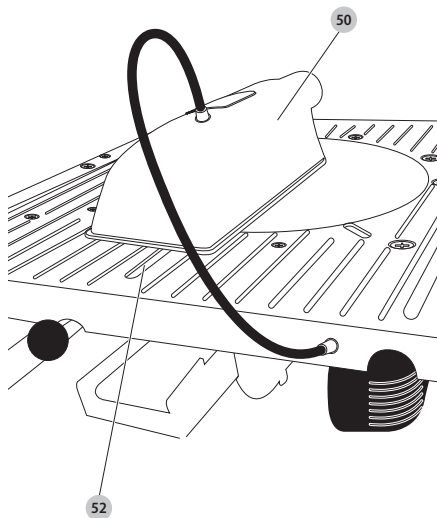
Slika / Slika / Slika / Скица C1



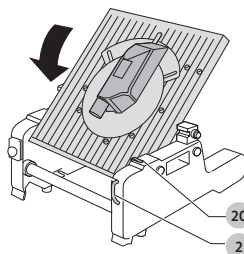
Slika / Slika / Slika / Скица C2



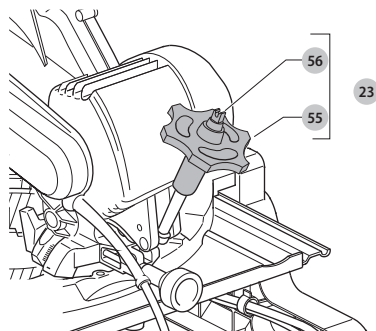
Slika / Slika / Slika / Скица D



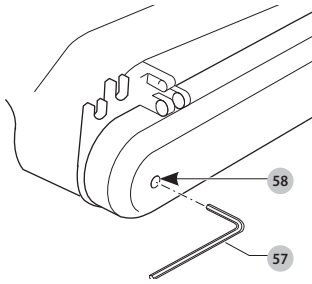
Slika / Slika / Slika / Скица E1



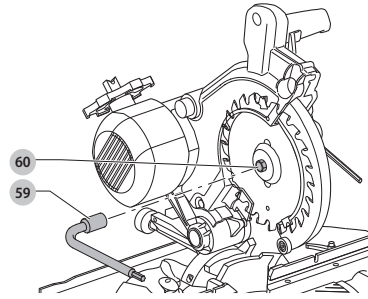
Slika / Slika / Slika / Скица E2



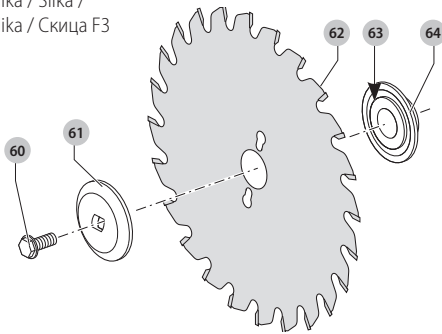
Slika / Slika / Slika / Скица F1



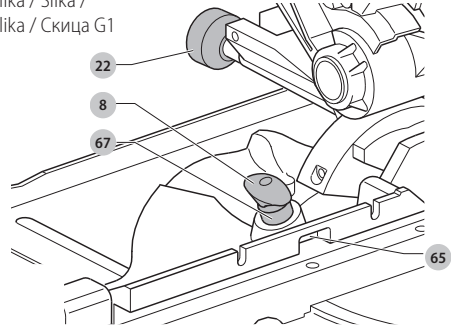
Slika / Slika / Slika / Скица F2



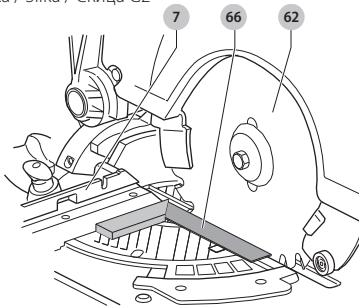
Slika / Slika /
Slika / Скица F3



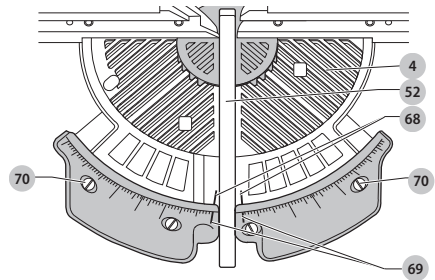
Slika / Slika /
Slika / Скица G1



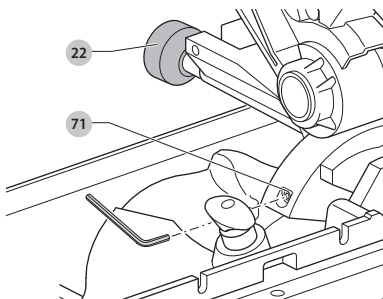
Slika / Slika / Slika / Скица G2



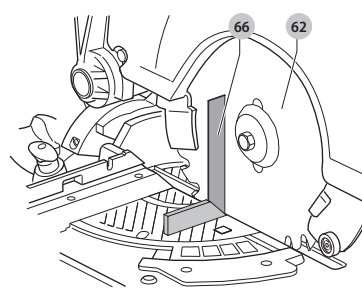
Slika / Slika / Slika / Скица H



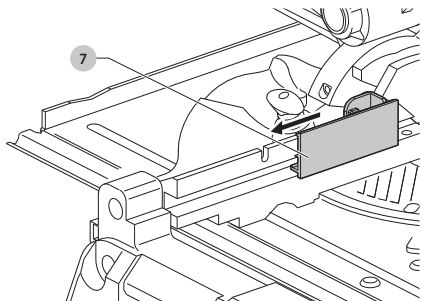
Slika / Slika / Slika / Скица I1



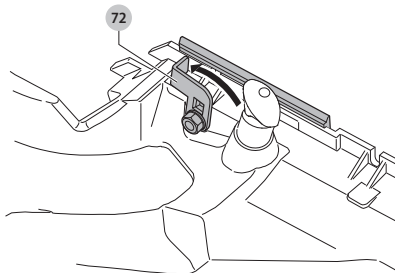
Slika / Slika / Slika / Скица I2



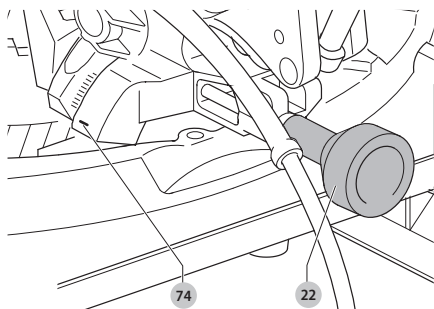
Slika / Slika / Slika / Скица J1



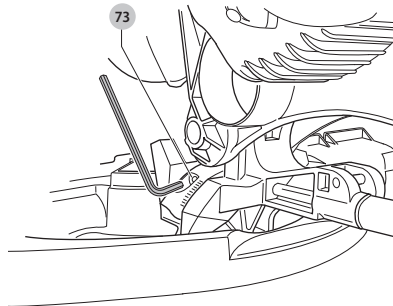
Slika / Slika / Slika / Скица J2



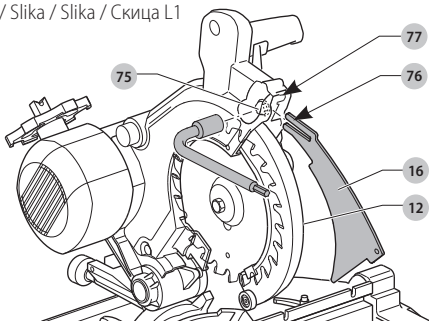
Slika / Slika / Slika / Скица K1



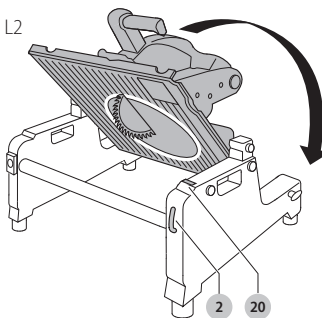
Slika / Slika / Slika / Скица K2



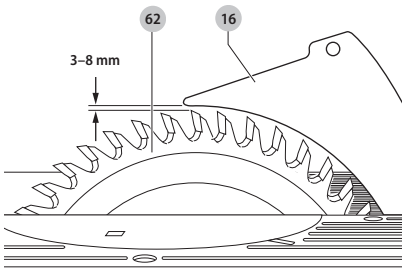
Slika / Slika / Slika / Скица L1



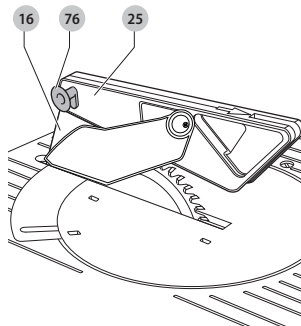
Slika / Slika /
Slika / Скица L2



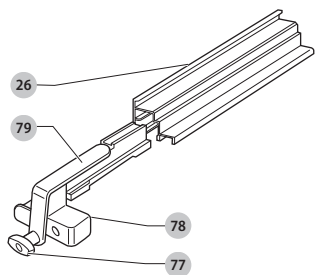
Slika / Slika / Slika / Скица M



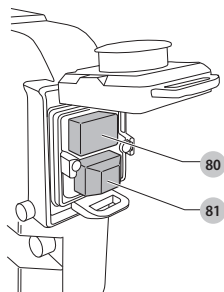
Slika / Slika /
Slika /
Скица N



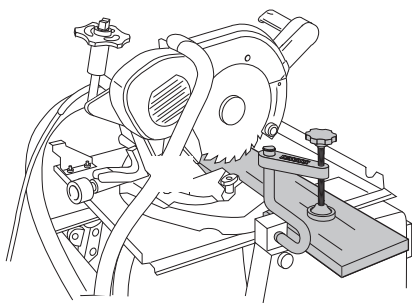
Slika / Slika / Slika / Скица O



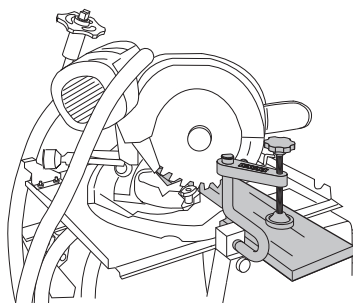
Slika / Slika / Slika / Скица P



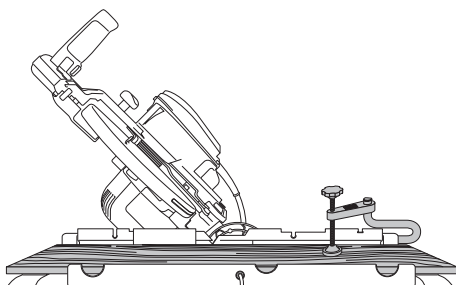
Slika / Slika / Slika / Скица Q



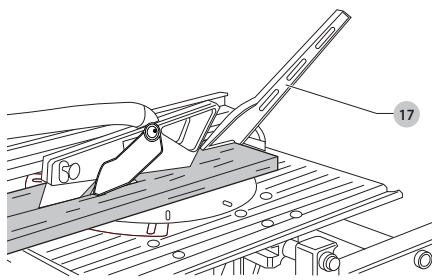
Slika / Slika / Slika / Скица R



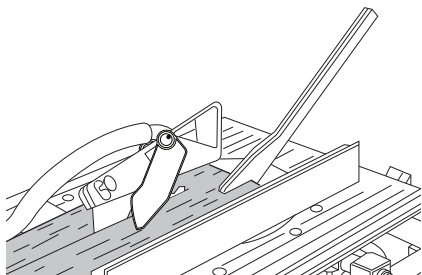
Slika / Slika / Slika / Скица S



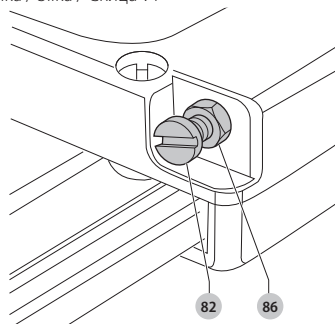
Slika / Slika / Slika / Скица T



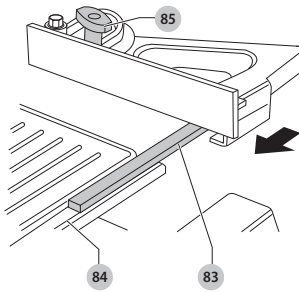
Slika / Slika / Slika / Скица U



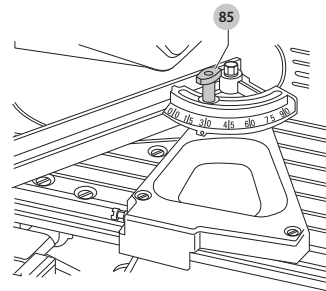
Slika / Slika / Slika / Скица V1



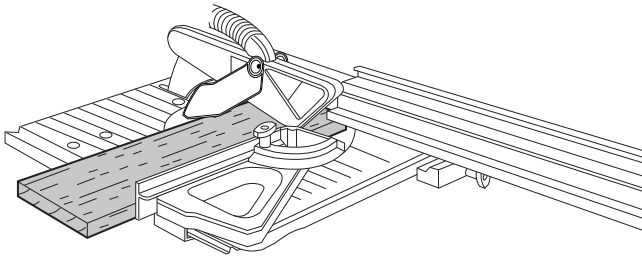
Slika / Slika / Slika / Скица V2



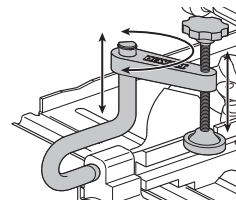
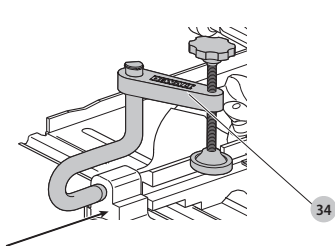
Slika / Slika / Slika / Скица V3



Slika / Slika / Slika / Скица W



Slika / Slika / Slika / Скица X



KOMBINIRANA ŽAGA

DW743N

Čestitamo!

Izbrali ste orodje DEWALT. Na osnovi večletnih izkušenj, inovacij in temeljitega razvoja izdelkov je DEWALT eden najbolj zanesljivih partnerjev na področju električnega orodja.

Tehnični podatki

| | | DW743N QS/GB | DW743N LX |
|---|-------------------|-----------------|--------------|
| Napetost | V_{AC} | 230 | – |
| Velika Britanija in Irsko | V_{AC} | 230/115 | 115 |
| Tip | | 4 | 4 |
| Vhodna moč | | | |
| Orodja z napetostjo 230 V | W | 2000 | 2000 |
| Orodja z napetostjo 115 V – 120 V | W | 1700 | 1700 |
| Hitrost v prostem teku | min^{-1} | 2850 | 2850 |
| Premjer žaginega lista | mm | 250 | 250 |
| Izvrtna žaginega lista | mm | 30 | 30 |
| Debelina žaginega lista | mm | 2,2 | 2,2 |
| Debelina žaginih zob | mm | 3 | 3 |
| Debelina razpornega klina | mm | 2,3 | 2,3 |
| Jeralni kot (maks. položaji) | levo | 45° | 45° |
| | desno | 45° | 45° |
| Poševni kot (maks. položaji) | levo | 45° | 45° |
| Zavorni čas samodejne zavore žaginega lista | s | < 10 | < 10 |
| Teža | kg | 37 | 37 |

Zmogljivost rezanja

Način zajeralne žage (sl. B)

| Kot rezanja | Velikost materiala V v mm | Opombe ξ v mm | Obdelovalec namestite ob omejilo (X) |
|------------------|------------------------------|----------------------|--------------------------------------|
| Ravni prečni rez | 20 | 180 | Ni treba kosa iz embalaže |
| | 30 | 176 | |
| | 40 | 170 | |
| | 68 | 140 | |
| | 85 | 26 | |

| | | |
|--|----|-----|
| Za zajeralne reze je miza obrnjena za 45° v desno | 70 | 95 |
| Za zajeralne reze je miza obrnjena za 45° v levo | 20 | 130 |
| Za poševne reze je glava žage nagnjena za 45° v levo | 50 | 140 |

Način namizne žage

| | | | |
|---|----|---------|---------|
| Največja zmogljivost rezanja levo/desno | mm | 210/210 | 210/210 |
| Globina reza pri 90° | mm | 0–62 | 0–62 |
| Globina reza pri 45° | mm | 0–32 | 0–32 |

Vrednosti emisij hrupa in tresljajev (vektorska vsota treh smeri) v skladu z EN61029-2-11:

| | | | |
|---|----------------|-----|-----|
| L_{PA} (raven zvočnega tlaka) | dB(A) | 93 | 93 |
| L_{WA} (raven zvočne moči) | dB(A) | 106 | 106 |
| K (faktor negotovosti zvočne obremenitve) | dB(A) | 2,9 | 2,9 |
| Vrednost emisij tresljajev $a_h =$ | m/s^2 | 2,0 | 2,0 |
| Negotovost K = | m/s^2 | 1,5 | 1,5 |

Raven emisij tresljajev, navedena v teh tehničnih podatkih, je bila izmerjena v skladu s standardiziranim preizkusom, določenim v EN61029, in jo je mogoče uporabiti za medsebojno primerjavo orodij. Uporabiti jo je mogoče za predhodno oceno izpostavljenosti.



OPOZORILO: Navedena raven tresljajev predstavlja raven pri glavnih načinih uporabe orodja. Toda, če orodje uporabljate za druge vrste dela, z različnim priborom ali, če ga slabo vzdržujete, so lahko emisije tresljajev drugačne. To lahko znatno poveča raven izpostavljenosti v celotnem delovnem obdobju.

Ocena ravni izpostavljenosti mora upoštevati tudi čas, kolikokrat je orodje izključeno oz. ko deluje, vendar dejansko ne opravlja dela. To lahko znatno zmanjša raven izpostavljenosti v celotnem delovnem obdobju.

Ugotovite dodatne varnostne ukrepe, da bi zaščitili delavca proti učinkom tresljajev, kot so npr. vzdrževanje orodja in opreme, ohranjanje toplih rok, organizacija delovnih postopkov.

Izjava EU o skladnosti

Direktiva Stroji



Kombinirana žaga DW743N

DEWALT izjavlja, da so izdelki, opisani v razdelku **Tehnični podatki** v skladu z: 2006/42/EC, EN61029-1:2009 +A11:2010, EN61029-2-11:2012 +A11:2013.

Ti izdelki so v skladu tudi z direktivo 2014/30/EU in 2011/65/EU. Za več informacij se povežite s podjetjem DEWALT na naslednjem naslovu, ali glejte zadnjo stran navodil za uporabo.

Podpisani je odgovoren za sestavo tehnične datoteke in daje to izjavo v imenu podjetja DEWALT.

Mark Rompel
Direktor inženiringa
DEWALT, Richard-Klinger-Straße 11,
D-65510, Idstein, Nemčija
03.04.2018

Definicije: Napotki za varno uporabo naprave

Spodnje definicije opisujejo stopnjo resnosti vsakega opozorilnega znaka. Preberite navodila in bodite pozorni na te simbole.



NEVARNOST: Pomeni neposredno nevarno situacijo, katere posledica sta **smrt ali hude poškodbe**, če je ne preprečite.



OPOZORILO: Pomeni potencialno nevarno situacijo, ki bi lahko povzročila **smrt ali resno telesno poškodbo**, če je ne preprečite.



PREVIDNOST: Pomeni potencialno nevarno situacijo, ki bi lahko povzročila **manjšo ali srednje resno poškodbo**, če je ne preprečite.

OPOMBA: Pomeni situacijo, ki ni povezana s **telesno poškodbo**, ampak bi lahko povzročila **materialno škodo**, če je ne preprečite.



Pomeni nevarnost električnega udara.



Pomeni nevarnost požara.

Varnostna navodila



OPOZORILO! Pri uporabi električnih orodij morate vedno upoštevati osnovne varnostne ukrepe ter tako preprečiti nevarnost požara, električnega udara in telesnih poškodb, vključno z naslednjimi napotki.

Preberite celotna navodila pred začetkom uporabe orodje in shranite navodila.

SHRANITE TA NAVODILA ZA UPORABO TUDI V PRIHODNJE.

Splošni varnostni napotki

- Poskrbite, da bo delovno mesto vedno čisto in urejeno.**
Nered ali natrpan delovni prostor sta lahko vzrok za poškodbe.
- Upoštevajte okolico delovnega mesta.**
Orodja ne uporabljajte na dežju. Zavarujte orodje pred dežjem in vlago. Delovni prostor naj bo dobro osvetljen (250–300 Luxov). Ne uporabljajte tega orodja tam, kjer obstaja nevarnost požara ali eksplozije, npr. v prisotnosti vnetljivih tekočin in plinov.
- Preprečite možnost električnega udara.**
Izogibajte se telesnemu stiku z ozemljenimi površinami (na primer vodovodna napeljava, radiatorji, štedilniki in hladilniki). Če uporabljate orodje v ekstremnih pogojih (npr. pri visoki vlažnosti, ko nastajajo kovinski bruski itd.), lahko električno varnost izboljšate z uporabo izolacijskega transformatorja ali stikalo na diferencialni tok (RCD).
- Zagotovite, da se vsi ljudje umaknejo iz delovnega območja.**
Ne dovolite, da bi se drugi ljudje, posebej še otroci, ki niso zaposleni, dotaknili orodja ali podaljška kabla; v delovnem območju se ne smejo zadrževati ljudje.
- Po uporabi shranite orodje.**
Če orodja ne uporabljate, ga shranite v suhem, dobro prezračevanem prostoru izven dosega otrok.
- Ne preobremenjujte orodja.**
Hitrost orodja v nazivnem območju bo pripomogla, da bo delo opravljeno bolj kakovostno in na varnejši način.
- Poskrbite za pravilno izbiro orodja.**
Ne poskušajte s silo opraviti dela velikih orodij z majhnimi orodji. Orodje uporabljajte le v skladu s predpisano uporabo; npr. ne uporabljajte krožne žage za žaganje debel ali storov.
- Poskrbite za pravilno izbiro obleke.**
Ne nosite ohlapnih oblačil ali nakita, ker se lahko ujamejo v premikajoče se dele orodja. Pri delu na prostem priporočamo uporabo nehrseče obutve. Dolge lase zavarujte s primernim pokrivalom.
- Uporabite osebno zaščitno opremo.**
Vedno nosite zaščitna očala. Uporabljajte dihalno ali dimno masko v primeru, da vaš delovni postopek ustvarja prah ali leteče delce. Če so ti delci vroči, uporabite tudi varnostni predpasnik, odporen proti vročini. Vedno nosite zaščito za sluh. Vedno nosite zaščitno čelado.
- Priključite napravo za odsesavanje prahu.**
Če je omogočen priklop na sisteme za odsesavanje prahu in zbiranje prahu, poskrbite, da bodo te naprave pravilno priključene in ustrezno uporabljene.
- Pazite, da ne poškodujete električnega kabla.**
Nikoli ne izklopite vtiča iz vtičnice tako, da vlečete za kabel. Kabel odmaknite od vročine, olja in ostrih robov. Nikoli ne nosite orodja tako, da visi na kablu.

12. Pritrdite obdelovanec.

Kjerkoli je mogoče, uporabite sponke ali primež in tako pritrdite obdelovanec. Uporaba primeža zagotavlja večjo varnost, roki pa bodo na voljo za krmiljenje orodja.

13. Izgibajte se neobičajni drži telesa.

Poskrbite za varno in trdno stojšče.

14. Električno orodje skrbno negujte.

Ohranjajte rezalno orodje ostro in čisto; tako boste zagotovili varnejše in bolj kakovostno delo. Sledite navodilom za mazanje in zamenjavo nastavkov. V rednih časovnih presledkih preverjajte orodja za poškodbe; poškodovana orodja lahko popravi izključno pooblaščen servisler. Ročaji in stikala morajo biti suha, čista in brez madežev olja ali masti.

15. Izklopite orodje iz električnega omrežja.

Izklopite orodje iz električnega omrežja, ko orodja ne uporabljate, pred servisiranjem in pred zamenjavo nastavkov, na primer žaginih listov, nastavkov ali nožev.

16. Odstranite orodja ali ključne za nastavitve.

Navadite se, da se pred vsako uporabo orodja prepričate, da so odstranjeni vsi ključji za nastavitve.

17. Izgibajte se nenamernemu zagonu.

Ne prenašajte orodja s prstom na stikalo. Zagotoviti je potrebno, da je pred priklopom orodja na električno omrežje stikalo v izklopljenem položaju.

18. Uporabljajte samo podaljške kablov za uporabo na prostem.

Pred uporabo preverite podaljšek kabla in ga zamenjajte, če je poškodovan. Če orodje uporabljate na prostem, uporabljajte samo podaljške kabla, ki so primerni za uporabo na prostem in so ustrezno označeni.

19. Bodite pozorni, pazite, kaj delate.

Pazite, kaj delate. Uporabljajte zdravo pamet. Ne uporabljajte električnega orodja, ko ste utrujeni, pod vplivom alkohola ali zdravil.

20. Preverite, ali na orodju ni poškodovanih delov.

Pred uporabo skrbno preverite orodje in električni kabel in se prepričajte, ali delujeta pravilno in ali lahko opravita nameravano delo. Preverite centriranost premičnih delov, spojinih premičnih delov, morebitne polomljene dele, montažo in katere koli druge okoliščine, ki bi lahko vplivale na delovanje orodja. Ščitnik ali drugi poškodovani del je treba popraviti ali zamenjati v servisu, razen če ni drugače navedeno v tem priročniku. Pokvarjena stikala mora zamenjati pooblaščen servisni center. Ne uporabljajte električnega orodja, če stikalo ne omogoča vklopa in izklopa. Nikoli ne popravljajte orodja sami.

⚠ OPOZORILO! Uporaba kateregakoli pribora ali priključka ali način uporabe, ki v teh navodilih ni odobren ali opisan, lahko povzroči nevarnost telesnih poškodb.

21. Orodja naj popravi kvalificiran servisler.

To električno orodje izpolnjuje vse varnostne zahteve. Električno orodje lahko servisira samo usposobljena oseba, ki bo uporabila ustrezne rezervne dele v primeru popravila električnega orodja.

Dotatna varnostna pravila za kombinirane žage

- Neukim ne dovolite uporabo tega stroja.
- Žage ne uporabljajte za rezanje drugih materialov razen lesa in podobno.
- Izberite pravi žagin list glede na material, ki ga režete.
- Ne uporabljajte počenih ali poškodovanih žaginih listov.
- Ne uporabljajte JEKLENIH rezil za VELIKE HITROSTI.
- Uporabljajte pravilno nabrušene žagine liste. Upoštevajte oznako za največjo dovoljeno hitrost na žaginem listu. Označena hitrost mora biti veno enaka ali večja, kot je hitrost neobremenjenega stroja, navedena v razdelku **tehnični podatki**.
- Pri nameščanju žaginega lista na vreteno ne uporabljajte distančnikov in podložk vretena.
- Pred uporabo orodja preverite, ali je žagin list pravilno pritrjeno.
- Preverite, ali se žagin list vrti v pravi smeri. Žagin list mora biti vedno oster.
- Ne uporabljajte žaginih listov, ki so večjega ali manjšega obsega kot je priporočeno. Za pravilno izbiro žaginih listov glej razdelek **tehnični podatki**. Uporabljajte samo žagine liste, ki so določeni v tem priročniku in so v skladu z EN 847-1.
- Upoštevajte možnost uporabe posebej oblikovanih žaginih listov za zmanjševanje hrupa.
- Preden boste zapustili delovno mesto, odklopite stroj iz električne vtičnice.
- Ne uporabljajte žage brez nameščenih ščitnikov in razporega noža, ki sta dobro vzdrževana, še posebej, ko preklapljate in načina zajeralne age v način namizne žage ali obratno.
- Zagotovite, da bodo tla okoli orodja ravna, dobro vzdrževana in očiščena vsega odpadnega materiala, npr. žagovine in odrezkov.
- Zagotovite tudi ustrezno splošno ali krajevno osvetlitev.
- Če je treba, nosite primerno osebno varovalno opremo, ki vključuje:
 - zaščito sluha, ki bo preprečila izgubo sluha;
 - zaščito dihal za zmanjšanje vdihavanja škodljivega prahu;
 - zaščitne rokavice za ravnanje z žaginimi listi in grobim materialom. Žagine liste morate nositi v nosilcu, kjer koli ga lahko uporabljate.
- Pred začetkom kakršnega koli dela se prepričajte, ali je stroj nameščen na ravni in stabilni površini.
- Ne odstranjujte odrezkov ali drugih delov obdelovanca iz območja rezanja medtem, ko orodje deluje in glava žage ni na položaju za mirovanje.
- Zamenjajte obrabljeni vstavek mize.
- Zamenjajte mizo, ko je reza v mizi preširoka.
- Takoj, ko odkrijete napake v stroju, vključno s ščitniki ali žaginimi listi, jih sporočite svojemu trgovcu.
- Zagotovite, da bo zgornji del žaginega lista popolnoma pokrit, ko je v načinu zajeralne žage.
- Zagotovite, da bo roka trdno pritrjena v delovnem položaju v načinu namizne žage.

- Zagotovite, da je roka trdno pritrjena med žaganjem poševnih rezov v načinu namizne žage.
- Bodite pozorni, ko režete žlebe med delovanjem namizne žage in uporabljajte primeren sistem zaščite. Rezanje utorov ni dovoljeno.
- Priključite žago na napravo za odsesavanje prahu, če žagate les. Vedno bodite pozorni na dejavnike, ki lahko pripeljejo do izpostavitve prahu, kot so:
 - vrsta materiala, ki ga obdelujete (iverna plošča proizvaja več prahu kot les);
 - pravilna nastavitve žaginega lista;
 - zagotovite, da so lokalna naprava za odsesavanje prahu, kakor tudi pokrovi, pregrade in jaški pravilno nastavljeni.
 - odsesovalnik prahu odsesava zrak s hitrostjo, večjo od 20 m/s.
- Ne uporabljajte abrazivnih ali diamantnih kolutov.
- V primeru nezgode ali okvare orodja nemudoma izključite orodje in ga izklopite iz električnega omrežja.
- Sporočite napako in na ustrezen način označite stroj, tako da preprečite nadaljnjo uporabo orodja.
- Če se žagin list zagodzi zaradi nenormalne pogonske sile med rezanjem, izključite orodje in izvlecite priključni kabel iz električnega omrežja. Odstranite obdelovanec in se pripravite, ali se žagin list vrti neovirano. Ponovno vključite orodje in začnite z novim rezanjem z zmanjšano pogonsko silo.
- Nikoli ne režite lahkih zlitin, še posebej magnezija.
- Če razmere dopuščajo, pritrдите stroj na delovno mizo z vijaki premera 8 mm in dolžine 80 mm (sl. C2).
- Ščitnik žaginega lista je zasnovan tako, da se samodejno dvigne, ko roko pomaknete navzdol, in se spusti prek lista, ko je roka dvignjena. Ročno lahko varovalo odstranite, ko nameščate, ali odstranjujete žagin list ali pri pregledu žage. Ščitnik žaginega lista dvignite ročno izključno takrat, ko je žaga izklopljena.
- Okolica delovnega mesta naj bo čista in dobro vzdrževana, t. j. brez ostružkov in odrezkov.
- Z rednimi pregledi zagotovite, da so odprtine na motorju čiste in niso zamašene z ostružki.
- Ko se vodilo žaginega lista obrabi, ga zamenjajte.
- Pred vzdrževalnimi posegi ali pred zamenjavo žaginega lista vedno izklopite žago iz električnega omrežja.
- Nikoli ne izvajajte čiščenja ali vzdrževanja, če orodje deluje in glava ni v položaju za zaustavitev.
- Če je le mogoče, vedno namestite stroj na delovno mizo.
- Če uporabljate LED za označevanje linije rezanja, mora biti LED razreda 2 v skladu z EN 60825-1:2007. Diode laserja ne menjajte z diodo drugega črna tipa. Če se poškoduje laser, naj ga popravi pooblaščen servisier.
- Nikoli ne uporabljajte stroja v načinu zajeralne žage, dokler ni pritrjen ščitnik (50, sl. D).
- Nikoli ne žagajte obdelovanca, ki je krajši od 150 mm.
- Brez dodatne podpore lahko z orodjem žagate obdelovance naslednjih velikosti:
 - visoke do 68 mm, široke do 140 mm in dolge do 600 mm;
 - daljše obdelovance morate podpreti z ustrezno dodatno mizo, npr. DE3497. Vedno varno pritrдите obdelovanec.
- Vedno varno pritrдите obdelovanec.

Dodatni varnostni napotki za uporabo poteznih žag

- Pred začetkom dela preverite, ali so vsi zaporni gumbi in ročaji primežev trdno priviti.
- Ne uporabljajte orodja brez nameščenega ščitnika, s ščitniki, ki ne delujejo ali niso pravilno vzdrževani.
- Nikoli ne uporabljajte žage brez vodila žaginega lista.
- Nikoli ne potiskajte roke v delovno območje žage, če je žaga priključena na električno omrežje.
- Nikoli ne poskušajte ustaviti delujoče žage tako da bi zagodili kos orodja ali kakšen drug predmet ob žagin list; to lahko povzroči hude nezgode in telesne poškodbe.
- Pred uporabo kateregakoli nastavka preberite ustrezna navodila za uporabo. Nepravilna uporaba nastavka lahko povzroči nezgodo in hude telesne poškodbe.
- Izberite pravi žagin list glede na material, ki ga režete.
- Pri rokovanju z žaginim listom ali grobim obdelovancem uporabite primež ali nosite rokavice.
- Preden sprostite stikalo, dvignite žagin list iz vodila v obdelovancu.
- Pri poševnem žaganju mora biti potisna roka žage orodja dobro in varno pritrjena.
- Ne potisnite ničesar ob ventilator z namenom, da bi ustavili pogonsko gred.

Dodatni varnostni napotki za namizne žage

- Ne uporabljajte žaginih listov, katerih trup je debelejši, ali širina zob manjša od debeline razpornega klina.
- Preverite, ali se žagin list vrti v pravi smeri in ali so zobje obrnjeni proti sprednjemu delu namizne žage.
- Pred začetkom dela preverite, ali so držala primežev dobro privita.
- Pripravite se, ali sta žagin list in prirobnice čiste in, ali se ugrezjeni predeli obroča prilagajajo listu. Zategnite zaporno matico.
- Žagin list naj bo vedno ostro in pravilno nameščeno.
- Preverite, ali je razporni klin pravilno oddaljen od žaginega lista – največ 5 mm.
- Nikoli ne uporabljajte žage brez nameščenih zgornjih in spodnjih ščitnikov.
- Ne postavljajte rok v smeri pomika žaginega lista.
- Pred zamenjavo žaginega lista ali začetkom vzdrževanja odklopite žago od vira napajanja.
- Med rezanjem vedno uporabljajte potisno palico in nikoli ne približajte roke na manj kot 150 mm od žaginega lista.
- Žago uporabljajte izključno z navedeno napetostjo.
- Ko se žaga vrti ne nanašajte maziva na žagin list.
- Nikoli ne segajte z deli telesa v območje za žago.

- Če potisne palice ne uporabljate jo vedno shranite na ustreznem mestu.
- Ne stojte na žagi.
- Med prenašanjem zagotovite, da bo zgornji del žaginega lista pokrit, na primer s ščitnikom.
- Ne uporabljajte zgornjega ščitnika za delo z žago ali transport.
- Ne uporabljajte žaginih listov, katerih trup je debelejši, ali širina zob manjša od debeline razpornega klina.
- Upošteвайте možnost uporabe posebej oblikovanih žaginih listov za zmanjševanje hrupa.

Dodatni varnostni napotki za namizne žage

- Rezanje utorov, žlebov ali kanalov ni dovoljeno.
- Vedno uporabljajte potisna palica. Nikoli ne režite obdelovanca, ki je manjši od 50 mm.
- Brez dodatne podpore lahko s orodjem žagate obdelovance naslednjih velikosti:
 - visoke do 62 mm, široke do 600 mm in dolge do 1500 mm.
 - Daljše obdelovance morate podpreti z ustrežno dodatno mizo, npr. DE3497 ali DE3472.



OPOZORILO: Priporočamo, da uporabite stikalo na diferenčni tok (RCD) z diferenčnim tokom 30 mA.

Ostala tveganja

Naslednje nevarnosti so posebej značilne za delo z žagami:

- poškodbe, ki so posledica dotika vrtečih se delov
- Kljub upoštevanju ustreznih varnostnih ukrepov in uporabi varnostnih naprav se določenim nevarnostim ni mogoče izogniti. Mednje spadajo:
- poškodbe sluha;
 - nevarnost nezgod, ki jih lahko povzročijo nepokriti deli žaginega lista;
 - nevarnost poškodb pri zamenjavi žaginega lista;
 - nevarnost stiska prstov pri odpiranju ščitnikov.
 - nevarnost okvar zdravja zaradi vdihavanja prahu, ki nastaja pri žaganju lesa, še posebej hrasta, bukve in srednjegostih vlaknenih plošč (MDF);

Za nastajanje hrupa so pomembni naslednji dejavniki:

- material, ki ga režete;
- vrsta žaginega lista;
- potisna sila;

Naslednji dejavniki povečujejo težave pri dihanju:

- če pri žaganju lesa ni priključena naprava za odsesavanje prahu;
- nezadostno odsesavanje prahu zaradi zamašenih izpušnih filtrov;
- obrabljen žagin list;
- obdelovanec ni natančno voden.

Električna varnost

Električni motor je zasnovan samo za eno napetost. Vedno preverite, da omrežna napetost ustreza vrednosti, ki je podana na nazivni ploščici.

To orodje ima zgradbo razreda I; zato je zahtevana ozemljitev.



OPOZORILO: Enote 115 V morajo delovati preko odpovedno varnega izolacijskega transformatorja z ozemljitvenim zaslonom med prvotnim in sekundarnim navitjem.

Če je poškodovan električni kabel, ga je treba zamenjati s posebej pripravljenim kablom pri serviserju DEWALT.

Zamenjava vtiča električnega kabla (samo za Veliko Britanijo in Irsko)

Če je treba namestiti vtič, storite naslednje:

- star in neuporaben vtič odvrzite v skladu z ustreznimi predpisi;
- priključite rjavo žico na fazni priključek v vtiču;
- priključite modro žico na nevtralni priključek.
- priključite rumeno/zeleno žico na ozemljitveni priključek;

Upošteвайте napotke za vgradnjo vtičev, ki so priloženi kakovostnim vtičem. Priporočena varovalka: 13 A.

Namestitev električnega vtiča v enote 115 V (ZK in Irsko)

- Vtič mora namestiti usposobljena oseba. Če ste v dvomih, se posvetujte s pooblaščenim serviserjem DEWALT ali usposobljenim električarjem.
- Vtič mora biti skladen z BS EN60309 (BS4343), 16 amperov, položaj ozemljitvenega kontakta 4 h.

Uporaba kabskega podaljška

Če potrebujete kabski podaljšek, uporabite 3-žilni kabski podaljšek, primeren za napajanje tega orodja z elektriko (glejte **Tehnični podatki**). Najmanjša velikost prevodnika je 1,5 mm²; največja dolžina pa 30 m.

Če uporabljate kolut, vedno do konca odvijte kabel.

Obseg dobave

Paket vsebuje:

- 1 Delno sestavljen stroj
 - 4 Noge
 - 1 Žagin list
 - 1 Škatlo, ki vsebuje:
 - 1 Zgornji ščitnik za položaj namizne žage
 - 1 Spodnji ščitnik mize za položaj zajeralne žage
 - 1 Vzporedno omejilo
 - 1 Potisna palica
 - 1 Primež za material
 - 1 Plastično vrečko, v kateri so:
 - 4 Gumbi za zapahnitev M8
 - 4 Vijaki s školjkasto glavo M8 × 50
 - 4 Ploske podloške D8
 - 1 Vstavek za zapahnitev
 - 1 Navodila za uporabo
- Prepričajte se, ali se orodje, sestavni deli in oprema niso poškodovali med prevozom.
 - Vzemite si čas in skrbno preberite in razumite navodila za uporabo pred začetkom dela.
 - Previdno vzemite žago iz embalaže.

Oznake na orodju

Na orodju so nameščeni naslednji piktogrami:



Pred uporabo natančno preberite uporabniška navodila.



Uporabljajte zaščito sluha.



Uporabljajte zaščito za oči.



Nikoli ne uporabljajte zajeralne žage, če ščitnik ni nameščen.



Ko uporabljate žago v načinu zajeralne žage, uporabite za vklop in izklop stroja sprožilno stikalo. V tem načinu ne uporabljajte stikalne škatle.



Ko uporabljate stroj v načinu namizne žage zagotovite, da je nameščen razporni klin. Stroja ne uporabljajte brez razpornega klina.



Razpornega klina ne uporabljajte, ko uporabljate stroj v načinu zajeralne žage. Zagotovite, da bo razporni klin pritrjen v zgornjem položaju za mirovanje (sl. A2).



Točka nošenja

Lokacija datumske kode (sl. A1)

Datumska koda **39**, ki vsebuje tudi podatek o letu izdelave, je odtisnjena na ohišju.

Primer:

2017 XX XX

Leto izdelave

Opis (sl. A1–A8)



OPOZORILO: Nikoli ne predelujte električnega orodja ali njegovih sestavnih delov. To lahko privede do materialne škode ali do telesnih poškodb.

A1

- 1 Stikalo vklop/izklop (način namizne žage)
- 2 Ročica za sprostitve mize
- 3 Primež vrtljive mize
- 4 Miza zajeralne žage
- 5 Vrtljiva miza
- 6 Desni omejevalnik

- 7 Levi omejevalnik
- 8 Lokacijski bat vrtljive mize
- 9 Vstavek zajeralne lestvice/mize
- 10 Adapter za odsesavanje prahu
- 11 Zgornji ščitnik žaginega lista
- 12 Premični spodnji ščitnik žaginega lista
- 13 Ročica za sprostitve ščitnika
- 14 Ročica za upravljanje

A2

- 14 Ročica za upravljanje
- 15 Sprožilno stikalo (način zajeralne žage)
- 16 Shramba razpornega klina
- 17 Shramba potisnega palice
- 18 Noga
- 19 Nožica
- 20 Naprava za zapahnitev mize
- 21 Zadrževalni okvir namizne žage
- 22 Ročica za nastavitve poševnega kota

NAČIN NAMIZNE ŽAGE

A3

- 22 Pritrdilni ročaj za nagib
- 23 Nastavitev višine
- 24 Miza namizne žage
- 25 Zgornji ščitnik žaginega lista
- 26 Vzpredni omejevalnik
- 27 Zajeralni omejevalnik (opcija)

DODATNI PRIBOR

Za uporabo v načinu zajeralne žage:

A4

- 28 nastavljivo stojalo 760 mm (maks. višina) (DE3474)
- 29 podporne letve vodil 1.000 mm (DE3494)
podporne letve vodil 500 mm (DE3491)
- 30 omejevalnik pomika (DE3462)
- 31 omejevalnik dolžine za kratke obdelovance (za uporabo z vodili 29) (DE3460)
- 32 podpora z odstranljivo ustavitvijo (DE3495)
- 33 podpora z odstranjeno ustavitvijo (DE3495)
- 34 primež materiala (DE3461).

A5

- 35 valji podporne mize (DE3497)

Za uporabo v načinu namizne žage:

A3

- 27 zajeralni omejevalnik (DE3496)

A6

- 36 podaljšana miza (DE3472)

A7

- 37 enojna drsna miza (DE3471)

NI PRIKAZANO

- dvojna drsna miza

ZA UPORABO Z VSEMI MODELI:**A8**

38 Komplet za odsesavanje prahu na tri načine (DE3500)

Predvidena uporaba

Kombinirana žaga DEWALT je bila konstruirana za delo kot zajeralna žaga ali namizna žaga, s katerima lahko zlahka, natančno in varno izvajate glavne funkcije žaganja, prečnega žaganja, poševnega žaganja in žaganja zajer.

To orodje je namenjeno profesionalnemu žaganju z žaginim listom s karbidno konico z nominalnim premerom 250 mm za žaganje lesa, lesenih izdelkov in plastike.

Način zajeralne žage

V načinu zajeralne žage se žaga uporablja v navpičnem, zajeralnem ali poševnem položaju.

Način namizne žage

Zasukana po osrednji osi se žaga uporablja za standardno žaganje in za žaganje širokih kosov z ročnim podajanjem obdelovanca v žagin list.



OPOZORILO: *Stroja ne uporabljajte v druge namene, kot so opisani.*

NE UPORABLJAJTE orodja v vlažnih pogojih ali v prisotnosti vnetljivih tekočin in plinov.

OTROKOM NE DOVOLITE stika z orodjem. Neizkušeni uporabniki naj orodje uporabljajo s pomočjo nadzornika.

- **Majhni otroci in osebe s posebnimi potrebami.**
Naprava ni namenjena, da bi jo brez nadzora uporabljali otroci ali neizkušene osebe.
- Izdelka naj ne uporabljajo osebe (vključno z otroki) z zmanjšanimi fizičnimi, čutnimi ali umskimi sposobnostmi, neizkušene osebe in osebe, ki se želijo naučiti delati z napravo, če jih ne nadzoruje oseba, odgovorna za njihovo varnost. Ne dovolite, da bi bili otroci brez nadzora v prisotnosti orodja.

SESTAVLJANJE IN NASTAVITVE

OPOZORILO: *Za zmanjšanje nevarnosti poškodb izključite orodje in ga odklopite od vira napajanja, preden nameščate, ali odstranujete opremo, ali, preden nastavljate ter spreminjate nastavitve in pred popravili. Sprožilno stikalo mora biti v položaju IZKLOP. Nehoteni zagon naprave lahko povzroči poškodbe.*

Odstranitev embalaže

OPOZORILO: *Pri premeščanju orodja vedno zahtevajte pomoč. Orodje je pretežko, da bi ga lahko nosil samo en človek.*

1. Iz škatle odstranite nepritrjeno embalažo.
2. Stroj dvignite iz škatle.
3. Iz notranjosti stroja vzemite škatlo s sestavnimi deli.
4. Z delov orodja odstranite vso ostalo transportno embalažo.

Montaža nog (sl. C1)

Z nameščenimi nogami je stroj primeren za samostojno postavitvev.

1. Stroj obrnite na glavo.
2. Vijak za prilagajanje **47** potisnite v vsako nogo s ploske strani skozi luknje **18**.
3. Gumb za zapahnitev **48** in podložko **49** namestite na vijake.
4. Nogo **18** postavite v vsako od montažnih točk **46**, ki je nameščena na robu na notranji strani osnove. Pri vsaki nogi se prepričajte, da sta gumb za zapahnitev in podložka nameščeni na zunanji strani odprtega konca reže.
5. Zategnite gume za zapahnitev.
6. Stroj obrnite v pokončni položaj. Zagotovite, da je izravnani, nastavite noge in jih vpnite na zeleni višini.

Montaža stroja na delovno mizo (sl. C2)

Z odstranjenimi nogami je stroj primeren za namestitev na delovno mizo. Za zagotavljanje varnega delovanja je treba stroj pritrčiti na delovno mizo in ga montirati z vijaki s premerom 8 mm in dolgimi 80 mm.

Sestavljanje za način zajeralne žage**Montaža spodnjega ščitnika mize (sl. D)**

Spodnji ščitnik mize **50** je nameščen na vrhu mize namizne žage.

1. Namestite dva kavljia na levi strani ščitnika v podolgovate reže na levi strani reže žaginega lista **52**.
2. Ščitnik namestite plosko na mizo in ga pritisnite vstavek za zapahnitev.
3. Za odstranitev popustite vstavek za zapahnitev z izvijačem in nadaljujte v obratnem zaporedju.

Obracanje žagine glave in mize na glavo (sl. A3, E1, E2)

1. Pridržite mizo žage z eno roko in potisnite ročico za sprostitvev **2** v levo (sl. E1).
2. Mizo potisnite na sprednjem delu navzdol in jo v celoti obrnite, dokler sklop motorja ni na najvišjem mestu in se vdolbina ne zaskoči v pritrtilni zob na napravi za zapahnitev mize **20**.
3. Glavo mize drži navzdol spenjalni trak na sprednjem delu in nastavlja višine **23** na zadnji strani (sl. A3).
4. Odstranite trak.
5. Ko držite glavo navzdol, obračajte kolesce **55** v nasprotno stran gibanja urinega kazalca dokler okvira v obliki "U" **56** ni mogoče sprostiti iz svojega ležišča (sl. E2).
6. Obrnite in potisnite nastavljačo višine navzgor.
7. Glavo držite trdno in omogočite, da tlak vzmeti potisne glavo navzgor v položaj za mirovanje.

Montaža žaginega lista (sl. A1, A2, F1-F3)

OPOZORILO: *Za zmanjšanje nevarnosti poškodb izključite orodje in ga odklopite od vira napajanja, preden nameščate, ali odstranujete opremo, ali, preden nastavljate ter spreminjate nastavitve in pred popravili. Sprožilno stikalo mora biti v položaju IZKLOP. Nehoteni zagon naprave lahko povzroči poškodbe.*



OPOZORILO: Žagin list morate zamenjati samo na opisan način. Uporabljajte samo žagine liste, ki so v skladu z opisom v razdelku **Tehnični podatki**; kat. št.: DT4321.



OPOZORILO: Zobje novega žaginega lista so zelo ostri in so nevarni.



OPOZORILO: Žagine liste vedno menjajte, ko je stroj v načinu zajeralne žage.

- Zagotovite, da bo razporni klin **16** pritrjen v zgornjem položaju za mirovanje (sl. A2).
- Potisnite ključ imbus **57** skozi luknjo **58** v ohišju pasu v konec vretena (sl. F1). Namestite napenjalnik žaginega lista **59** v zaporni vijak žaginega lista **60** (sl. F2).
- Zaporni vijak žaginega lista ima levi navoj, zato trdno držite ključ imbus in obračajte napenjalo v smeri gibanja urinega kazalca, da bi ga popustili.
- Pritisnite na sprostitveno ročico za dvig glave **13** in sprostite spodnji ščitnik **12** in ga nato dvignite čim višje.
- Odstranite zaporni vijak žaginega lista **60** in zunanji zaporni obroč **61** (sl. F3).
- Preverite, ali sta notranja prirobnica in obe strani žaginega lista čisti in brez prahu.
- Namestite žagin list **62** v rame **63**, ki je tik ob notranjem zapornem obroču **64** in zagotovite, da so zobje na spodnjem robu žaginega lista obrnjeni proti zadnji strani žage (proč od uporabnika).
- Previdno namestite žagin list v njegovo ležišče in sprostite spodnji ščitnik žaginega lista.
- Zamenjajte zunanji zaporni obroč.
- Privijte zaporni vijak žaginega lista **60**, tako da ga zavrtite v nasprotni smeri gibanja urinih kazalcev, medtem ko z drugo roko trdno držite ključ imbus.
- Napenjalnik žaginega lista in ključ imbus odložite v položaj za shranjevanje.



OPOZORILO: Po montaži ali zamenjavi lista vedno preverite, ali je list popolnoma zakrit s ščitnikom. Zagotovite, da sta napenjalnik žaginega lista in ključ imbus nameščena v položaju za shranjevanje.

Nastavitve za način zajeralne žage



OPOZORILO: Žagin list morate zamenjati samo na opisan način. Uporabljajte samo žagine liste, ki so v skladu z opisom v razdelku **Tehnični podatki**; kat. št.: DT4321.

Zajeralna žaga je bila natančno nastavljena v tovarni. Če je potrebna ponovna nastavitve zaradi vplivov transporta ali iz kateregakoli drugega razloga, upoštevajte spodnje napotke. Ko so nastavitve opravljene, se ne spreminjajo več in ostanejo natančne.

Preverjanje in nastavitve razdalje med listom in vzprednim omejevalnikom (sl. G1, G2, H)

Z glavo v navpičnem položaju in popuščeno vpenjalno ročico nagiba **22** popustite vijak za zapahnitev **65** v lokacijskem batu vrtljive mize **8** (sl. G1).

- Povlecite glavo navzdol, toliko, da žagin list vstopi v režo plošče.
- Postavite kotnik **66** ob levo stran omejevalnika **7** in žagin list **62** (sl. G2). Kot mora biti 90°.



OPOZORILO: S pravokotnikom se ne dotaknite konic zob na žaginem listu.

- Če je potrebna naknadna nastavitve, upoštevajte naslednje napotke:
 - Obračajte izsredno pušo za nastavljanje **67** dokler sprednji del žaginega lista ni plosko na kotnik (sl. G1).
 - Zategnite zaporni vijak **65**.
- Preverite, ali so rdeče oznaka **68** v bližini reže žaginega lista **52** poravnane s položajem 0° **69** na dveh lestvicah (sl. H).
- Če je treba nastavljeni, popustite vijake **70** in nastavite oznake tako, da bodo poravnane. Zdjaj bi moral biti natančen tudi položaj 45°. Če ni, potem žagin list ni pravokotno na vrtljivo mizo (glejte spodaj).

Preverjanje in nastavitve žaginega lista k mizi (sl. I1–I2)

- Popustite gumb vpenjalnika nagiba **22** (sl. I1).
- Potisnite glavo žage na desno, da je popolnoma navpična in privijte ročico za nastavitve poševnega kota.
- Povlecite glavo navzdol, toliko, da žagin list vstopi v režo plošče.
- Postavite kotnik **66** na mizo in proti žaginemu listu **62** (sl. I2). Kot mora biti 90°.



OPOZORILO: S pravokotnikom se ne dotaknite konic zob na žaginem listu.

- Če je potrebna naknadna nastavitve, upoštevajte naslednje napotke:
 - Odvijte gumb vpenjalnika nagiba **22** (sl. I1) in zavrtite zaporni vijak za nastavitve navpičnega položaja **71** navznoter ali navzven, dokler ni žagin list v kotu 90° glede na mizo, kot lahko to izmerite s kotnikom **66** (sl. I2).

Preverjanje in nastavitve kota zajere (sl. A1, A2, H)

Ravni prečni rez in položaji zajere 45° so prednastavljeni.

- Lokacijski bat vrtljive mize **8** povlecite navzgor in ga obrnite v nasprotno smer gibanja urinega kazalca za četrt obrata (sl. A1).
- Popustite primež vrtljive mize **3**. Ročica omogoča dejanja podobna raglji, ko popoln obrat ročice ni možen.
- Primitve krmilno ročico **14** (sl. A2), stisnite ročico za popustitev ščitnika **13** in spustite žago za približno polovico (sl. A1).
- Obrnite glavo žage z vrtljivo mizo v zahtevani položaj.
- Zategnite primež vrtljive mize **3**. Lokacijski bat vrtljive mize **8** se bo zaskočil samodejno (sl. A1).
- Z rdečimi oznakami **68** lahko mizo zajeralne žage **4** nastavite na kateri koli kot zajere med 0° in 45° levo ali desno (sl. H).

7. Nadaljujte, kot za prednastavljene položaje. Lokacijskega bata vrtljive mize ni mogoče uporabiti za vmesne kote.

! **OPOZORILO:** Za preverjanje natančnosti izvedite vedno najprej poskusni rez v odpadni les.

Nastavitev omejevalnika (sl. J1 in J2)

Premični del levega omejevalnika lahko premikate ter tako zagotovite optimalno podporo obdelovanca v bližini lista, medtem ko je žaga nagnjena za polnih 45° na levo. Drсна razdalja je v obeh smereh omejena z zaporami. Nastavitev omejevalnika **7**:

1. za sprostitev omejevalnika **7** dvignite ročico **72**;
2. potisnite omejevalnik v levo;
3. z izklopljeno žago naredite suhi res in preverite zračnost; nastavite omejevalnik tako, da je čim bližje žaginemu listu in da omogoča kar največjo podporo za obdelovanec, ne da bi pri tem oviral premikanje roke navzgor in navzdol;
4. za pritrditev omejevalnika v ležišču potisnite ročico **72** navzdol.

Preverjanje in nastavitev kota za poševno rezanje (sl. J1, K1, K2)

1. Omejevalnik potisnite v levo do konca (sl. J1).
2. Odvijte zaporni ročaj za nagib **22** in premaknite glavo žage v levo. To je 45° kot za poševno žaganje.
3. Če je potrebna naknadna nastavitev, upoštevajte naslednje napotke:
 - a. Če je treba zavrtite zaporni vijak **73** navznoter ali navzven, dokler kazalec **74** ne kaže 45°.

Sestavljanje za način namizne žage

Spreminjanje iz načina zajeralne žage v način namizne žage (sl. A1–A3, E2, L1, L2)

1. Z lokacijskim batom vrtljive mize **8** postavite žagin list v položaj prečnega reza 0° tako, da je pravilno lociran in je primež vrtljive mize **3** zavarovan (sl. A1).
2. Popustite vijak sponke razpornega klina **75** le toliko, da lahko razporni nož vstopi v montažno režo (sl. L1).
3. Namestite razporni nož **16** iz položaja za shranjevanje proti glavi žage (sl. A2).
4. Popustite ročico za sprostitev ščitnika **13**, da bi sprostili ščitnik žaginega rezila **12** in nato dvignite ščitnik žaginega lista čim višje (sl. A1).
5. Okvir razpornega klina **76** potisnite do konca v montažno režo **77** (sl. L1). Zategnite vijak sponke.
6. Nežno spustite spodnji ščitnik, dokler ne obstane na mestu izza roba, ki štrli iz notranjosti razpornega klina.
7. Odstranite spodnji ščitnik mize.
8. Glavo žage povlecite navzdol in obrnite nastavljalno višine **23**, dokler se okvir v obliki U (56 ne zaskoči na nožico, ki je v podstavku (sl. E2).
9. Obrčajte kolesce **55** nastavljalna, da bi žagin list in razporni klin prebila mizo namizen žage **24** (sl. A3) in tako zagotovila maksimalno globino rezanja v načinu namizne žage.

! **OPOZORILO:** Žagin list se ne sme dotikati spodnjega ščitnika žaginega lista.

10. Ročico za sprostitev mize **2** povlecite v levo, dvignite sprednji rob in ga preukucnite nazaj za 180°, dokler zobje naprave za zapahnitev mize **20** samodejno ne zaskočijo zadrževano ročico žaginega rezila, da bi jo zavarovalo v način namizne žage (sl. L2).

! **OPOZORILO:** Bodite previdni in ne izgubite nadzora nad gibanjem mize.

Položaj razpornega klina (sl. M)

Namestite razporni klin **16** tako, kot je opisano spodaj. Ko je nameščen, razpornega klina ni treba dodatno nastavlјati.

Nameščanje zgornjega ščitnika žaginega lista (sl. N)

Zgornji ščitnik žaginega lista **25** je konstruiran tako, da ga lahko namestite hitro in preprosto s pomočjo bata z napeto vzmetjo v luknjo v razpornem klinu **16**, ko ste ga namestili s pomočjo delovne mite za način namizne žage.

Zavarujte zgornji ščitnik žaginega lista **25** proti razpornemu klinu tako, da povlečete gumb **76** in s tem omogočite, da se zaskoči bat v ščitnik.

! **OPOZORILO:** Nikoli ne uporabljajte žage v načinu namizne žage brez pravilno nameščenega zgornjega ščitnika.

Montaža in nastavitev vzporednega vodila (sl. O)

Dvovišinski vzporedni omejevalnik **26** lahko uporabljate v dveh položajih (11 ali 62 mm). Vzporedni omejevalnik lahko montirate na obeh straneh žaginega lista.

Za montažo vodila v pravilni položaj postopajte na naslednji način:

1. odvijte gumb **77**;
2. potisnite okvir z leve ali desne, vpenjalna plošča **78** se zaskoči za sprednjim robom mize;
3. zategnite gumb **77**;
4. prepričajte se, ali je omejevalnik vzporedno z žaginim listom;
5. Če je potrebna naknadna nastavitev, upoštevajte naslednje napotke:
 - a. Nastavite omejevalnik, tako da je vzporeden z žaginim listom s preverjanjem razdalje med listom in omejevalnikom na sprednji in na zadnji strani žaginega lista; za to ovijate ali privijate vijak za nastavljanje v podpori vodila, kot je treba.

Privzeta nastavitev vodila je na desni strani žaginega lista.

Za pripravo vodila za uporabo na levi stran žaginega rezila postopajte na naslednji način:

1. odvijte gumb **77**;
2. izvlecite okvir **79** in za zamenjajte na drugi konec;
3. namestite omejevalnik na mizo;
4. zategnite gumb **77**;



OPOZORILO: Profil 11 mm uporabite za rezanje tankih obdelovancev, ko potrebujete dostop za potisni drog **17** med žagin list in omejevalnik.



OPOZORILO: Zadnji konec omejevalnika mora biti poravnas s sprednjim koncez razporega klina.

Spreminjanje in načina namizne žage v način zajeralne žage (sl. A3, D, E2, L1)

1. Odstranite vzporedni omejevalnik **26** (sl. A3).
2. Obrnite kolesce **55** nastavljalna višine **23**, da bi zagotovili največjo globino reza v načinu zajeralne žage (sl. E2).
3. Nadaljujete, kot je opisano v razdelku **Obračanje žagine glave in mize**.
4. Popustite vijak sponke razporega klina **75** in odstranite razporni klin **16** in ob tem trdno držite ščitnik žaginega rezila **12** (sl. L1).
5. Spustite ščitnik žaginega lista.
6. Namestite razporni nož v položaj za shranjevanje proti glavi žage.
7. Zamenjajte spodnji ščitnik mize **50** (sl. D).

Pred uporabo

- Montirajte pravilni list žage. Ne uporabljajte prekomerno obrabljenih rezilnih kolutov. Najvišja hitrost vrtenja orodja ne sme preseči hitrosti vrtenja žage.
- Ne poskušajte žagati izjemno majhnih kosov.
- Žagin list se mora premikati neovirano. Ne uporabljajte sile.
- Pred začetkom žaganja naj motor doseže polno hitrost.
- Preverite, ali so vsi zaporni gumbi in ročaji primežev trdno zategnjeni.

DELOVANJE

Navodila za uporabo



OPOZORILO: Vedno upoštevajte varnostna navodila in ustrezne predpise.



OPOZORILO: Za zmanjšanje nevarnosti hudih telesnih poškodb izključite orodje in ga odklopite od vira napajanja pred izvedbo nastavitvev ali demontažo/namestitvijo priključkov ali pripomočkov.



OPOZORILO:

- Uporabniki v Veliki Britaniji naj upoštevajo "Pravilnik za orodja za obdelavo lesa" iz leta 1974 in vsa poznejša dopolnila.
- Material, ki ga žagate, mora biti trdno in varno pritrjeno na podlago.
- Uporabite samo rahel pritisk na orodje in ne vzpostavljajte stranskega pritiska na list žage.
- Ne preobremenjujete orodja.

Preverite, ali je orodje postavljeno tako, da ustreza ergonomskim pogojem v smislu višine mize in stabilnosti. Lokacija stroja mora biti izbrana tako, da ima upravljavec dober pregled nad delovnim področjem in da mu nudi dovolj prostora okoli stroja, ki mu omogoča gibanje brez omejitev.

Za zmanjšanje učinkov treslajev poskrbite, da temperatura v okolici ni prenizka, da sta orodje in pribor ustrezno vzdrževana in da je obdelovanec primeren za obdelavo s tem orodjem.

Vklop in izklop (Sl. A1–A2, P)

Ta stroj ima dva neodvisna sistema za vklop. V načinu namizne žage se uporablja stikalo vklop/izklop **1** (sl. A1). V načinu zajeralne žage se uporablja sprožilno stikalo **15** (sl. A2).

Način zajeralne žage (sl. P)

Stikalo vklop/izklop se v načinu namizne žage omogoča več prednosti:

- funkcija vklopa brez napetosti: če iz kateregakoli razloga pride do izpada električne energije, je treba stikalo ponovno vključiti;
- dodatno varnost: povezano varnostno ploščo pokrova lahko zapahnete tako, da potisnete ključavnico skozi središčno režo. Plošča deluje tudi kot gumb za ustavitvev, ki ga hitro najdete, ker pritisk na sprednji del plošče pritisne na gumb za zaustavitvev.

Za vklop orodja pritisnite zeleni zagonski gumb **80**.

Za izklop stroja pritisnite na rdeči gumb za ustavitvev **81**.

Način zajeralne žage (sl. A2)

Za vklop stroja pritisnite na sprožilno stikalo **15**.

Za izklop stroja spustite sprožilno stikalo.

Osnovni rezi z žago

Žaganje v načinu zajeralne žage

Upravljanje brez ščitnikov je nevarno. Med žaganjem morajo biti ščitniki nameščeni.

- Zagotovite, da se spodnji ščitnik mize ne more zamašiti z žagovino.

Pritrjevanje obdelovanca (sl. Q, R, S, X)



OPOZORILO: Čeprav je obdelovanec varno pritrjen in v ravnovesju, lahko po rezanju postane neuravnotežen. Neuravnoteženo breme lahko prevrne žago ter mizo ali klop, na katero je žaga pritrjena. Če režete večji kos, ki po rezanju lahko izgubi ravnovesje, ga dobro podprite in se prepričajte, da je žaga čvrsto pritrjena na stabilno ploskev. Pazite, da se ne poškodujete.



OPOZORILO: Nožna sponka mora ostati pritrjena na podnožje žage vedno, ko je objemka v uporabi. Obdelovanec zmeraj pritržite k podnožju žage in ne na kateri drugi del v delovnem območju. Pazite, da nožna sponka ne bo pritrjena na rob podnožja žage.



PREVIDNOST: Vedno uporabite primež za pritrditvev obdelovanca za lažji nadzor in za zmanjšanje nevarnosti telesnih poškodb ali poškodovanja obdelovanca.

Uporabite le tisti primež **34**, ki ste ga dobili skupaj z žago. Za določene drugačne oblike in velikost materiala so morda primerni drugi pripomočki (spojke, priponke). Levi ali desni omejevalnik bo zdrsel ob stran in tako pomagal vpeti.

Namestitev primeža

1. Primež za obdelovanec vstavite v luknjo, lateralno na omejevalnik zajere.
2. Zavrtite roko primež proti sprednjemu delu zajeralne žage.
3. Popustite gumb, da bi nastavili primež gor in dol in ga zavarujte v izbrani višini.
4. Za trdno pritrditev obdelovanca uporabite gumb za fino nastavitvev.

OPOMBA: Ko rezkate, namestite primež na desno stran osnove. DA BI PREVERILI SMER REZILA, ORODJE PRED ZAKLJUČNIM REZOM ZMERAJ NAJPREJ PREIZKUSITE, VENDAR LE-TO NE SME BITI PRIKLJUČENO NA ELEKTRIČNO NAPAJANJE. POSKRIBITE, DA PRIMEŽ NE BO OVIRAL DELOVANJA ŽAGE ALI NJENIH ŠČITNIKOV.

Splošno ravnanje

- V načinu zajeralne žage je glava žage samodejno zapahnjena v zgornjem „parkirnem“ položaju.
- S stiskom ročice za sprostitev ščitnika odklenete glavo žage. S pomikom glave žage navzdol se premični spodnji ščitnik pomakne navznoter.
- Po končanem rezu nikoli ne poskušajte preprečiti vrnitve spodnjega ščitnika v položaj parkiranja.
- Minimalna dolžina odrezanega materiala je 10 mm.
- Pri rezanju UPVC odsekov morate pod obdelovanec podložiti podporni kos, izdelan iz lesa in v ujemaščem se profilu z obdelovancem; tako je zagotovljena ustrezna podpora obdelovanca.

Navpični ravni prečni rez (sl. Q)

1. Vrtljivo mizo nastavite na 0° in zagotovite, da je lokacijski bat zaskočen.
2. Zategnite gumb primeža vrtljive mize.
3. Položite les za žaganje ob omejevalnik. Primite kontrolno ročico in pritisnite ročico za sprostitev ščitnika.
4. Vklonite stroj.
5. Žagin list se mora premikati neovirano. Ne uporabljajte sile.
6. Ko zaključite rez, sprostite stikalo in počakajte, da se žagin list popolnoma ustavi, preden vrnete glavo v zgornji mirovalni položaj.
7. Spustite ročico za sprostitev ščitnika.

! **OPOZORILO:** Ne dovolite žagini glavi, da skoči nazaj brez pomoči, tako boste preprečili poškodovanje.

Zajeralni rezi (sl. R)

1. Nastavite zahtevani kot zajere.
2. Zagotovite, da bo primež vrtljive mize trdno zavarovan.
3. Nadaljujte kot pri navpičnem ravnem prečnem rezu.
4. Preprečite, da bo žagin list zarezal v mizo, če kot ni 45°.

! **OPOZORILO:** Pri poševnem rezanju konca kosa lesa z majhnim odsekom postavite les tako, da je odsek na strani lista z večjim kotom glede na omejevalnik; npr. leva zajera, odrezek v desno - desna zajera, odrezek v levo.

Poševni rezi (sl. A2, S)

1. Popustite ročico za zapahnitev nagiba **22** in nagnite glavo žage v želeni kot.
2. Zategnite ročico za zapahnitev nagiba.
3. Nadaljujte kot pri navpičnem ravnem prečnem rezu.

Sestavljena zajera

Ta rez je kombinacija zajeralnega kota in poševnega kota. Omejitvi sta zajera 35° /nagib 30°. Ne preseгаite teh omejitev. Nastavite kot nagiba in zatem nastavite kot zajere.

Žaganje v načinu namizne žage

- Vedno uporabljajte razporni klin.
- Vedno se prepričajte, da sta razporni klin in ščitnik žaginega lista pravilno poravnana.
- Vedno preverite, ali je zajeralna žaga nastavljena in zaklenjena na zajeri 0°.



OPOZORILO: NE režite kovinskih materialov.

Vzdolžni rez (sl. A2, T)

1. Nastavite kot nagiba na 0°.
2. Nastavite višino žaginega rezila. Pravilen položaj žaginega rezila je, ko so konice treh zob na zgornji površini lesa.
3. Nastavite vzporedni prislon na zahtevano razdaljo.
4. Držite obdelovanec plosko na mizi in ob vzporedni prislon. Obdelovanec naj bo najmanj 25 mm odmaknjen od žaginega lista.
5. Ne približujte rok poti žaganja žaginega lista.
6. Vklonite orodje in počakajte, da žagin list doseže polno hitrost.
7. Počasi potiskajte obdelovanec pod zgornji pokrov žaginega lista ter ga ob enem močno pritiskajte ob omejevalnik. Zobje morajo neovirano rezati; obdelovanca ne potiskajte s silo skozi list. Hitrost pomika žaginega lista mora biti enakomerna.
8. V bližini žaginega lista ne pozabite uporabiti potisne palice **17**.
9. Ko zaključite rez, izključite orodje in počakajte, da se žagin list ustavi ter odstranite obdelovanec.



OPOZORILO: Nikoli ne potiskajte prosti ali odrezano stran obdelovanca.



OPOZORILO: Pri rezanju majhnih obdelovancev vedno uporabljajte potisni drog.

Poševni rezi (sl. U)

1. Popustite ročico za zapahnitev nagiba in nastavite žagino rezilo na zahtevani kot.
2. Da bi preprečili zagozditev materiala med žagino rezilo in omejevalnik, namestite omejevalnik na levo stran žaginega rezila.
3. Nadaljujte kot pri navpičnem rezanju.

Zajeralni rezi (sl. V1-V3)

1. Za nastavitvev omejevalnika zajer popustite matico vijaka za ustavitvev **86** in vijak za ustavitvev **82** navznoter ali navzven, dokler kazalnik zajere ne kaže 0° (sl. V1).

- Nastavite višino in kot žaginega rezila.
- Vstavite drsno palico **83** omejevalnika zajere v utor **84** na levi strani mize (sl. V2).
- Popustite gumb za zapahnitev zajere **85** in obrnite omejevalnik, da bi nastavili lestvico na zahtevani kot (sl. V3).
- Zategnite gumb za zapahnitev zajere **85**.
- Obdelovanec položite ob ploski površini omejevalnika zajere. Vklomite in trdno držite obdelovanec, potisnite omejevalnik vzdolž utora in potisnite obdelovanec v žagin list. Ko ste končali rez, takoj izklopite žago.

Položaji omejevalnika, način namizne žage (sl. W)

- Za rezanje tankih materialov uporabite profil 11 mm dvovišinskega vzporednega omejevalnika in postavite omejevalnik na nasprotno stran sprednjega roba razporednega klina.
- Za rezanje debelejših materialov uporabite profil 62 mm dvovišinskega vzporednega omejevalnika.
- Za prečno rezanje ozkih in kratkih obdelovancev (sl. W):
 - nastavite vzporedni omejevalnik tako, da bo spodnji profil gledal žagin list in namestite zadnji del omejevalnika v liniji z vodilnim robom žaginega rezila;
 - položite obdelovanec ob omejevalnik zajere (pri 0° ali 90°) in potisnite omejevalnik zajere, da bi izvedli rez;
 - da bi preprečili nabiranje malih odrezanih kosov ob žagino rezilo pripravite podolgovati stožčasti kos lesa in ga pritrdite na zadnji del delovne mize, dovolj blizu desne strani žaginega rezila tako, da se bodo rezi v nadaljevanju samodejno podajali v desno.
- Za vzdolžno rezanje ozkih (< 120 mm) in dolgih obdelovancev:
 - namestite omejevalnik v skrajni zadnji položaj, da bi ohranili pri dolgih rezih;
 - obdelovanec potiskajte z obema rokama (na vsaki strani žaginega lista z eno roko);
 - v bližini žaginega lista ne pozabite uporabiti potisne palice;
 - dolge obdelovance podprite na zunanji strani.
- Za rezanje širših (> 120 mm) obdelovancev:
 - če se rezani material rad zagodži med žagino rezilo ali razporni klin in omejevalnik, nastavite omejevalnik naprej, kot v sliki W.

Opcijski priključki



OPOZORILO: Pred nameščanjem kakršne koli opreme vedno odklopite stroj.



OPOZORILO: Ker pripomočki, ki jih ne ponuja DEWALT niso bili testirani s tem izdelkom, je njihova uporaba lahko nevarna. Da bi zmanjšali možnost poškodbe, z izdelkom uporabljajte samo pripomočke, ki jih priporoča DEWALT.

Komplet sesalnika prahu (sl. A1, A2, A8)

Ta stroji ima tri točke za sesanje prahu za uporabo v načinu zajeralne žage in dve za način namizne žage.

- Pri žaganju lesa vedno priključite napravo za odsesavanje prahu, ki je izdelana v skladu s predpisom o emisijah prahu.



OPOZORILO: Če je le mogoče, priključite napravo za odsesavanje prahu, ki je izdelana ustrezno predpisom o emisijah prahu.

Priključite odsesovalnik prahu, ki je izdelan v skladu z ustreznimi predpisi. Hitrost pretoka zraka zunanjega sistema mora znašati 20 m/s +/- 2 m/s. Pretok odsesavanje zraka se meri v priključni cevi pri priključku; orodje mora biti priklopljeno, ne sme pa delovati.

Ločeni komplet za prah je na voljo kot opcija (DE3500)

- Namestite cev za odsesavanje prahu na šobe; daljšo cev na zgornjo šobo.
- Povežite cevi s trojnim priključkom.

Priklup - položaj zajeralne žage

- Eno cev priklopite na ščitnik pod mizo.
- Eno cev priklopite na izhodni priključek z majhnim premerom in drugo na izhodni priključek z velikim premerom in uporabite ustrezne nastavke.
- Te cevi povežite s 3-potnim priključkom.
- Enojni izhodni priključek 3-potnega priključka priklopite na cev sesalnika prahu.

Priklup - položaj namizne žage

- Eno cev priklopite na izhodni priključek z majhnim premerom in drugo na izhodni priključek z velikim premerom in uporabite ustrezne nastavke.
- Odkrijte srednjo odprtino 3-potnega priključka.
- Priklopite obe cevi na zunanja izhodna priključka.

Dodatna podpora/nastavitev dolžine zajeralne žage (sl. A4)

Dodatno podporo in nastavitev dolžine lahko montirate na levi ali desni strani, ali z dvema kompletoma, na obeh straneh.

- Elemente **28–34** pritrdite na vodilne letve **29**.
- Za prečno rezanje 210 mm širokih desk (debeline 15 mm) uporabite omejevalnik pomika **30**.

Podporna miza z valji (sl. A5)

V načinu zajeralne žage lahko podporno mizo z valji montirate na levi ali desni strani, ali z dvema kompletoma, na obeh straneh.

V načinu namizne žage jo lahko montirate tudi na sprednjem ali zadnjem delu mize žage.

Stranski podaljšek mize (sl. A6)

Stranski podaljšek mize poveča razdaljo od omejevalnika do žaginega rezila na 600 mm ali več, odvisno od dolžine palice, nameščene na stroj in vpetega položaja mize. Stranski podaljšek mite morate uporabljati v povezavi z vodilnimi letvami **29** (opcija).

Nastavljiva miza ima vgravidano lestvico vzdolž sprednjega roba in je montirana na trdno osnovo, ki je pritrdjena na vodilni drog.

- Podaljšek mize namestite na desno stran stroja za nadaljevanje lestvice razdalje na obeh mizah.

Enojna drсна miza (sl. A7)

Ta drčna miza **37** omogoča velikost desk na levo stran žaginega lista do 1200 × 900 mm.

Vodilni drogi so montirani na trdno brizgano litino, ki jo lahko hitro odstranite s stroja in je še vedno v celoti nastavljiva v vseh ravneh.

Omejevalnik ima po celotni dolžini merilni trak za hitro nameščanje ustavitve nastavljanja in nastavljivo podporo za ozke obdelovance.

Dvojna drčna miza

Ta drčna miza omogoča velikost desk na levo stran žaginega lista do 1850 mm.

Transport



OPOZORILO: Orodje vedno prenašajte v načinu namizne žage z nameščenim zgornjim ščitnikom rezila.

- Odstranite noge.



OPOZORILO: Ko nosite žago, vedno uporabite vdolbine za roke (sl. A1; **40**) in prosite za pomoč. Orodje je preveliko, da bi ga lahko nosil samo en človek.

VZDRŽEVANJE

Električno orodje DEWALT je zasnovano tako, da omogoča dolgotrajno obratovanje z minimalnimi zahtevami po vzdrževanju. Dolgoročno zadovoljivo delovanje je odvisno od pravilne nege in rednega čiščenja orodja.



OPOZORILO: Za zmanjšanje nevarnosti poškodb **izključite orodje in ga odklopite od vira napajanja, preden nameščate, ali odstranujete opremo, ali, preden nastavljate ter spreminjate nastavitve in pred popravili.** Sprožilno stikalo mora biti v položaju IZKLOP. Nehoteni zagon naprave lahko povzroči poškodbe.



Mazanje

Ležaji motorja so predhodno namazani in so odporni zoper vodo.

- V rednih razmakih na rahlo naoljite površino ležajev vrtljive mize na mestu, kjer zdrsnje na ustnice pritrjene mize.
- V rednih časovnih presledkih očistite s suho ščetko sestavne dele, kjer se lahko nabirata žagovina in praha.



Čiščenje



OPOZORILO: Odstranite umazanijo in prah iz glavnega ohišja z izpihovanjem s suhim zrakom, ko opazite, da se prah nabere v in okoli odprtih za zračenje. Med opravljanjem tega postopka nosite ustrezno zaščito za oči in masko za obraz.



OPOZORILO: Za čiščenje nekovinskih delov orodja nikoli ne uporabljajte kemičnih sredstev ali drugih močnih kemikalij. Take kemikalije lahko oslabijo materiale, iz katerih so izdelani ti deli. Uporabite samo krpo, navlaženo

z vodo oz. milnico. Pazite, da voda ne prode v notranjost orodja; nikoli ne potopite nobenega dela orodja v tekočino.



OPOZORILO: Za zmanjšanje nevarnosti telesnih poškodb redno čistite zgornjo površino delovne mize.



OPOZORILO: Da zmanjšate nevarnost telesnih poškodb, redno počistite napravo za odsesavanje prahu.

Pred uporabo pozorno preverite zgornji ščitnik žaginega lista, premični spodnji pokrov žaginega lista ter cev za odsesavanje prahu; tako se prepričate, ali bodo vsi deli pravilno delovali. Pazite, da odrezki, prah ali delci obdelovanca ne povzročijo blokade katere koli od funkcij.

V primeru, da se delci obdelovanca zagozdijo med list žage in oba pokrova, izklopite orodje iz električnega omrežja in upoštevajte napotke v poglavju **Montaža žaginega lista**. Odstranite zagozdene delce in ponovno montirajte rezilo.

Opcijska dodatna oprema



OPOZORILO: Ker dodatna oprema, ki je ni izdelalo podjetje DEWALT, ni bila preizkušena s tem strojem, je njena uporaba lahko nevarna. Da bi zmanjšali nevarnost poškodb, uporabljajte le dodatno opremo, ki jo priporoča proizvajalec DEWALT.

Žagini listi

UPORABLJAJTE LE ŽAGINE LISTE Z VPENJALNO LUKNJO PREMEROV 250 mm IN 30 mm, ki zmanjšujejo hrup. HITROST MORA BITI NAJMANJ 3000 VRTLJ./MIN Ne uporabljajte žaginih listov z manjšim premerom. Saj ne bodo primerno zavarovani. Uporabljajte le žagine liste za navzkrižne reze. Ne uporabljajte žaginih listov za hitro vzdolžno ali kombinacijo žaginih listov ali listov katerih cepilni kot presega 10°.

| OPIS ŽAGINEGA LISTA | | |
|--|--------|----------------|
| UPORABA | PREMER | ZOBJE LISTA |
| Žagin list za gradbeništvo (ozka reza s prevleko proti sprijemanju) | | |
| Splošna uporaba | 250 mm | 30 (serija 60) |
| Žagini listi za lesarstvo (omogoča gladke čiste reze) | | |
| Fin prečni rez | 250 mm | 60 (serija 60) |

Če potrebujete več informacij glede ustreznosti dodatne opreme, se obrnite na svojega prodajalca.

Varovanje okolja



Odlagajte ločeno od navadnih komunalnih odpadkov. Orodij in baterij, ki so označeni s tem simbolom, ne odstranjujte skupaj z ostalimi gospodinjstvi odpadki.

Orodje in baterija vsebuje materiale, ki jih je mogoče znova uporabiti ali reciklirati; s predelavo rabljenih proizvodov bomo zmanjšali potrebo po novih proizvodih. Električne izdelke in baterije reciklirajte v skladu s krajevnimi predpisi. Za več podrobnosti obiščite spletno stran www.2helpU.com.

KOMBINIRANA PILA DW743N

Čestitamo!

Odabrali ste alat tvrtke DEWALT. Godine iskustva i neprekidnih poboljšanja čine DEWALT jednim od najpouzdanijih partnera za korisnike profesionalnih električnih alata.

Tehnički podaci

| | | DW743N OS/GB | DW743N LX |
|---|-------------------|-----------------|--------------|
| Napon | V_{AC} | 230 | – |
| UK i Irska | V_{AC} | 230/115 | 115 |
| Tip | | 4 | 4 |
| Ulazna snaga | | | |
| Alati od 230 V | W | 2000 | 2000 |
| Alati od 115–120 V | W | 1700 | 1700 |
| Brzina bez opterećenja | min^{-1} | 2850 | 2850 |
| Promjer lista | mm | 250 | 250 |
| Provrt lista pile | mm | 30 | 30 |
| Debljina tijela lista | mm | 2,2 | 2,2 |
| Debljina zubaca lista | mm | 3 | 3 |
| Debljina noža za cijepanje | mm | 2,3 | 2,3 |
| Zakretanje (maks. položaji) | lijevo | 45° | 45° |
| | desno | 45° | 45° |
| Nagib (maks. položaji) | lijevo | 45° | 45° |
| Vrijeme automatskog zaustavljanja lista | s | < 10 | < 10 |
| Masa | kg | 37 | 37 |

Kapaciteti rezanja

Način rada sa zakretnom pilom (sl. B)

| Kut rezanja | Veličina materijala H mm | Napomene B mm | Mjesto radnog materijala uz ogradu (X) |
|------------------------|-----------------------------|------------------|--|
| Ravno poprečno rezanje | 20 | 180 | Nije potreban komad za pakiranje |
| | 30 | 176 | |
| | 40 | 170 | |
| | 68 | 140 | |
| | 85 | 26 | |

| | | |
|--|----|-----|
| Stol okrenut 45° udesno za kutne rezove | 70 | 95 |
| Stol okrenut 45° ulijevo za kutne rezove | 20 | 130 |
| Glava pile nagnuta 45° ulijevo za nagibno rezove | 50 | 140 |

Način rada sa stolnom pilom

| | | | |
|--|----|---------|---------|
| Maks. kapacitet struganja lijevo/desno | mm | 210/210 | 210/210 |
| Dubina reza na 90° | mm | 0–62 | 0–62 |
| Dubina reza na 45° | mm | 0–32 | 0–32 |

Buka i vibracije (troosni vektorski zbroj) prema direktivi EN61029-2-11:

| | | | |
|--------------------------------------|----------------|-----|-----|
| L_{PA} (zvučni tlak) | dB(A) | 93 | 93 |
| L_{WA} (zvučna snaga) | dB(A) | 106 | 106 |
| K (nesigurnost za danu razinu zvuka) | dB(A) | 2,9 | 2,9 |
| Vibracije $a_h =$ | m/s^2 | 2,0 | 2,0 |
| Nesigurnost K = | m/s^2 | 1,5 | 1,5 |

Vibracije navedene na ovom informacijskom listu izmjerene su u skladu sa standardiziranim ispitivanjem opisanim u dokumentu EN61029 i mogu se upotrijebiti za međusobno uspoređivanje alata. Može se upotrijebiti za preliminarnu procjenu izloženosti.



UPOZORENJE: Deklarirane vibracije odnose se na glavne primjene alata. Međutim, ako se alat koristi u drugim primjenama, s drugim nastavcima ili ako je loše održavan, razine vibracija mogle bi se razlikovati. To može značajno povećati razinu izloženosti tijekom ukupnog vremena upotrebe.

Pri procjeni razine izloženosti vibracijama potrebno je uzeti u obzir vrijeme tijekom kojeg je alat isključen i vrijeme dok je uključen, ali se ne upotrebljava za izvođenje radova. To može značajno smanjiti razinu izloženosti tijekom ukupnog vremena upotrebe.

Provjerite dodatne sigurnosne mjere za zaštitu korisnika od učinaka vibracija, kao što su održavanje alata i pribora, održavanje ruku toplima, organizacija rada itd.

Deklaracija o usklađenosti EZ-a

Direktiva o strojevima



Kombinirana pila DW743N

DeWALT izjavljuje da su proizvodi opisani u odjeljku **Tehnički podaci** usklađeni s direktivama: 2006/42/EZ, EN61029-1:2009 +A11:2010, EN61029-2-11:2012 +A11:2013.

Ovi proizvodi također su usklađeni s direktivama 2014/30/EU i 2011/65/EU. Za dodatne informacije kontaktirajte s tvrtkom DeWALT putem sljedeće adrese ili pogledajte prilog pri kraju priručnika.

Dolje potpisani je odgovoran za usklađenost tehničke dokumentacije i ovu izjavu iznosi u ime tvrtke DeWALT.

Mark Rompel
Director Engineering
DeWALT, Richard-Klinger-Straße 11,
D-65510, Idstein, Germany
03.04.2018

Definicije: Sigurnosne smjernice

Definicije navedene u nastavku opisuju razinu ozbiljnosti svih upozorenja. Pročitajte priručnik i obratite pažnju na ove simbole.



OPASNOST: Označava neposrednu rizičnu okolnost koja će, ako se ne izbjegne, **rezultirati smrću ili ozbiljnim ozljedama**.



UPOZORENJE: Označava potencijalno rizičnu okolnost koja, ako se ne izbjegne, **može rezultirati ozbiljnim ozljedama ili smrću**.



OPREZ: Označava potencijalno rizičnu okolnost koja, ako se ne izbjegne, **može rezultirati manjim ili srednje teškim ozljedama**.

NAPOMENA: Naznačuje praksu koja nije vezana uz tjelesne ozljede i koja, ako se ne izbjegne, **može rezultirati materijalnom štetom**.



Naznačuje rizik od strujnog udara.



Označava rizik od požara.

Sigurnosne upute



UPOZORENJE! Tijekom korištenja električnih alata uvijek se pridržavajte osnovnih sigurnosnih mjera kako biste smanjili rizik od požara, električnog udara i osobne ozljede. Ovo obuhvaća sigurnosne mjere navedene u daljnjem tekstu.

Prije prve upotrebe ovog proizvoda pročitajte sve upute, a upute čuvajte.

OVAJ PRIRUČNIK ČUVAJTE ZA SLUČAJ POTREBE

Opća sigurnosna pravila

1. Radno područje održavajte čistim.

Zakrčeni prostori i radne površine dovode do nezgoda.

2. Imajte na umu radno okruženje.

Alat ne izlažite kiši. Alate ne upotrebljavajte u vlažnim ili mokrim uvjetima. Radno mjesto održavajte dobro osvijetljenim (250–300 luksa). Alat ne upotrebljavajte u područjima gdje postoji rizik od izazivanja požara ili eksplozije, npr. u blizini zapaljivih tekućina ili plinova.

3. Zaštitite se od strujnog udara.

Izbjegavajte dodir tijelom s uzemljenim površinama (kao što su cijevi, radijatori, kuhala i hladionici). Ako alat upotrebljavate u ekstremnim radnim uvjetima (npr. visoka relativna vlažnost, stvaranje metalne strugotine itd.) električna zaštita može se poboljšati ugradnjom izolirajućeg transformatora ili osigurača sa zaštitom od probijanja uzemljenja (FI).

4. Udaljite druge osobe.

Osobama koje nisu uključene u radove, a osobito djeci, ne dopuštajte dodirivanje alata ili produžnog kabela i držite ih podalje od radnog područja.

5. Pohranite alate kad nisu u upotrebi.

Kad nisu u upotrebi, alati moraju biti pohranjeni na suho mjesto i sigurno zaključani, izvan dosega djece.

6. Ne preopterećujte alat.

Alat će raditi bolje i sigurnije ako ga ne preopterećujete.

7. Upotrijebite odgovarajući alat.

Ne silite male alate u poslovima koji se obavljaju težim alatom. Alate ne upotrebljavajte u svrhe za koje nisu predviđeni. Primjerice, kružnu pilu ne upotrebljavajte za piljenje grana ili stabala.

8. Nosite odgovarajuću odjeću.

Ne nosite labavu odjeću ili nakit jer ih pokretni dijelovi mogu zahvatiti. Tijekom rada na otvorenom preporučuje se korištenje sigurnosnih cipela protiv klizanja. Prekrijte dugu kosu kako biste je zaštitili.

9. Koristite zaštitnu opremu.

Uvijek koristite zaštitne naočale. Koristite masku za lice ili masku protiv prašine ako se tijekom upotrebe alata stvara prašina ili leteće čestice. Rabite toplinski izoliranu pregaču ako te čestice mogu biti vrlo visoke temperature. Uvijek rabite zaštitu za sluh. Uvijek rabite zaštitnu kacigu.

10. Priključite opremu za odvođenje prašine.

Ako je omogućeno priključivanje opreme za odvođenje i prikupljanja prašine, osigurajte njezino pravilno priključivanje i primjenu.

11. Kabel ne upotrebljavajte za nepredviđene namjene.

Utikače nikad ne isključujte iz električne utičnice povlačenjem kabela. Kabel držite podalje od izvora topline, ulja i oštarih rubova. Kabel nikad ne upotrebljavajte za nošenje alata.

12. Osigurajte radni materijal.

Kad god je to moguće, za pridržavanje radnog materijala upotrijebite stezaljke ili klijesta. Ova metoda je sigurnija u odnosu na pridržavanje rukom, a također oslobađa obje ruke za rukovanje alatom.

13. Ne sežite predaleko.

Pazite na ravnotežu i zauzmite stabilan položaj.

14. Alat pažljivo održavajte.

Rezne dijelove alata održavajte oštima i čistima radi boljeg i sigurnijeg rada. Slijedite upute za podmazivanje i izmjenu dodatne opreme. Alat periodički pregledavajte i neka se u slučaju oštećenja servisiraju u ovlaštenom servisu. Rukohvate i prekidače održavajte suhima, čistima i bez prisutnosti ulja ili masti.

15. Alate isključite iz napajanja.

Alat isključite iz električnog napajanja kad nije u upotrebi, kao i prije servisiranja ili izmjene dodatne opreme kao što su pile, nastavci i rezači.

16. Uklonite ključeve za prilagođavanje.

Naviknite se da provjeravate jesu li ključevi za prilagođavanje uklonjeni s alata prije njegove upotrebe.

17. Izbjegavajte nehotično pokretanje alata.

Prst ne držite na prekidaču tijekom prenošenja alata. Prije priključivanja alata u električno napajanje provjerite je li prekidač u isključenom položaju.

18. Koristite produžne kabele za rad na otvorenom.

Prije upotrebe provjerite produžni kabel i promijenite ga ako je oštećen. Ako se alat upotrebljava na otvorenom, upotrijebite isključivo produžne kabele namijenjene upotrebi na otvorenom i odgovarajuće označene.

19. Budite oprezni.

Pazite što radite. Budite usredotočeni na rad i pažljivi. Alat ne upotrebljavajte ako ste umorni ili pod utjecajem alkohola ili lijekova.

20. Provjerite moguća oštećenja dijelova.

Prije upotrebe pažljivo provjerite alat i kabel napajanja kako biste utvrdili njihov ispravan rad i ispunjavanje predviđene namjene. Provjerite poravnane i savijenost pokretnih dijelova, napuknuća dijelova, ugradnju ili bilo kakva druga stanja koja mogu utjecati na rad alata. Oštećeni štitnik ili bilo koji drugi dio mora pravilno popraviti ili zamijeniti ovlašten servis, osim ako je drugačije navedeno u ovom priručniku. Neispravni prekidači moraju se zamijeniti u ovlaštenom servisu. Ne upotrebljavajte alat ako se prekidač ne može prebaciti u isključeni ili uključeni položaj. Nikad ne pokušavajte sami izvoditi bilo kakve popravke.



UPOZORENJE! Upotreba bilo kojeg nepreporučenog dodatnog dijela ili opreme kao i izvođenje bilo kojih radnji pomoću ovog alata koje nisu opisane u ovom priručniku može predstavljati opasnost od tjelesnih ozljeda.

21. Popravak alata prepustite kvalificiranoj osobi.

Ovaj električni alat usklađen je s važećim sigurnosnim propisima. Popravke smije obavljati samo kvalificirano osoblje primjenom originalnih rezervnih dijelova, u suprotnom može doći do opasnih situacija.

Dodatne sigurnosne upute za sklopive pile

- Ne dopustite da neobučene osobe upravljaju strojem.
- Pilu ne upotrebljavajte za rezanje drugih materijala osim drveta ili sličnih materijala.
- Odaberite odgovarajući list pile za materijal koji režete.
- Ne koristite napukle ili oštećene listove.
- Nemojte koristiti ČELIČNE OŠTRICE VELIKE BRZINE.
- Upotrebljavajte pravilno naoštrene listove. Pridržavajte se ograničenja broja okretanja navedenog na listu pile. Označena brzina uvijek mora biti jednaka ili veća od brzine stroja bez opterećenja navedene u odlomku **Tehnički podaci**.
- Ne koristite razmačnike i prstene vretena za prilagođavanje lista na vreteno.
- Prije upotrebe provjerite je li list pile pravilno pričvršćen.
- Provjerite okreće li se list u odgovarajućem smjeru. List održavajte oštrom.
- Ne upotrebljavajte listove koji su manjeg ili većeg promjera od preporučenog. Za odgovarajuće vrijednosti pregledajte odlomak **Tehnički podaci**. Upotrebljavajte isključivo listove pila specificirane u ovom priručniku i usklađene sa zahtjevima iz dokumenta EN 847-1.
- Razmotrite ugradnju posebno dizajniranih listova za smanjenu buku.
- Stroj odvojite s električnog napajanja prije napuštanja radnog mjesta.
- Ne upotrebljavajte pilu bez štitnika i noža za cijepanje u položaju i odgovarajuće održavanog, a posebno kada mijenjate način rada sa zakretnom pilom u načinu rada sa stolnom pilom ili obrnuto.
- Podno područje oko uređaja održavajte ravnim, u dobrom stanju i čistim od slobodnih materijala, kao što su krhotine i ostaci piljevine.
- Omogućite zadovoljavajuće opće ili lokalno osvetljenje.
- Nosite odgovarajuću osobnu zaštitnu opremu kada je to potrebno, uključujući:
 - zaštitu sluha da smanjite opasnost od uvjetovanog gubitka sluha
 - zaštitu disanja da smanjite opasnost od udisanja štetne prašine
 - rukavice pri rukovanju listovima pile i grubim radnim materijalom. Listovi pile trebaju se nositi na držaču kada je to praktično.
- Prije svake radnje osigurajte da se stroj nalazi na ravnoj i stabilnoj površini.
- Suzdržite se od uklanjanja odrezanih ostataka ili drugih dijelova radnog materijala iz reznog područja dok je pila pokrenuta i dok glava pile nije u odloženom položaju.
- Zamijenite umetak za radni stol kada se istroši.
- Zamijenite stol kada urez u stolu postane preširok.
- Prijavite kvarove na stroju, uključujući štitnike ili listove pile svojem distributeru čim ih otkrijete.
- Osigurajte da je gornji dio lista pile potpuno zatvoren u načinu rada sa zakretnom pilom.

- Osigurajte da je krak sigurno pričvršćen u radnom položaju u načinu rada sa stolnom pilom.
- Osigurajte da je krak sigurno pričvršćen tijekom nagibnog rezanja u načinu rada sa stolnom pilom.
- Pazite tijekom žljebnog rezanja za vrijeme rada stolne pile tako da primijenite odgovarajući sustav zaštite. Nije dopuštena izrada ureza.
- Tijekom rezanja drva na pilu priključite uređaj za prikupljanje prašine. Uvijek imajte na umu čimbenike koji utječu na izlaganje prašini, kao što su:
 - Vrsta materijala koji je potrebno obraditi (iverica proizvodi više prašine od punog drvca).
 - Pravilna podešenost lista pile.
 - Pazite da sklop lokalnog odvođenja bude pravilno prilagođen zajedno s pokrovima, pregradama i odvodima.
 - Odvođenje prašine zračnom strujom koja nije sporija od 20 m/s.
- Ne koristite nikakve abrazivne diskove ili dijamantne kotačiće za rezanje.
- U slučaju nezgode ili kvara uređaja odmah isključite uređaj i odvojite utikač uređaja od izvora napajanja.
- Prijavite kvar i uređaj označite na odgovarajući način kako bi druge osobe spriječili da koriste neispravan uređaj.
- Ako se list pile blokira uslijed neuobičajene sile uvođenja tijekom rezanja, isključite uređaj i odvojite ga od izvora napajanja. Uklonite radni materijal i provjerite slobodno kretanje lista pile. Ponovo uključite uređaj i započnite novi rez uz manju silu uvođenja.
- Nikad ne režite lagane legure, osobito magnezij.
- Kada situacija to dopušta, uređaj ugradite na radni stol pomoću vijka promjera 8 mm i duljine 80 mm (sl. C2).
- Štitnik lista automatski se podiže kod spuštanja kraka, te da se spušta preko lista nakon podizanja kraka. Štitnik se može podignuti rukom tijekom postavljanja ili uklanjanja lista ili radi provjere pile. Štitnik lista nikada ne podižite rukom, osim ako je pila isključena.
- Područje oko uređaja održavajte u dobrom stanju i čistim od slobodnih materijala, kao što su krhotine i ostaci piljevine.
- Povremeno provjeravajte jesu li prorezi za prozračivanje motora čisti i bez krhotina.
- Promijenite ploču zasjeka kad se istroši.
- Uređaj odvojite od električnog napajanja prije izvođenja bilo kakvih radova održavanja ili tijekom izmjene lista.
- Nikad ne izvodite nikakve radove čišćenja ili odražavanja ako je uređaj još uvijek u pokretu i glava nije u odloženom položaju.
- Kada je to moguće, uređaj uvijek ugradite na radni stol.
- Ako za označavanje linije reza koristite laser, pobrinite se da je laser klase 2 u skladu s normom EN 60825-1:2007. Lasersku diodu ne zamjenjujte diodom druge vrste. Ako je oštećena, neka lasersku diodu popravi ovlašteni servisier.
- Nikada ne upotrebljavajte stroj u načinu rada sa zakretnom pilom dok štitnik nije ugrađen (50, sl. D).
- Nikada ne režite radni materijal kraći od 150 mm.
- Bez dodatnog podupiranja uređaj može prihvatiti komade radnog materijala maksimalnih dimenzija:
 - Visine 68 mm × širine 140 mm × duljine 600 mm.
 - Dulji komadi radnog materijala moraju se poduprijeti odgovarajućim dodatnim stolom, npr. DE3497. Uvijek čvrsto zategnite radni materijal.
- Uvijek čvrsto zategnite radni materijal.

Dodatne sigurnosne upute za stolne pile

Dodatne sigurnosne upute za stabilne pile

- Prije izvođenja bilo kakvih radova provjerite jesu li sve ručice i stezaljke dobro pritegnute.
- Stroj ne upotrebljavajte ako štitnik nije na svojem mjestu ili ako ne funkcionira ispravno ili nije odgovarajuće održavan.
- Pilu nikad ne upotrebljavajte bez ploče zasjeka.
- Ne postavljajte ruke u područje lista nakon priključivanja pile na električno napajanje.
- Kretanje uređaja u pokretu nikad ne pokušavajte brzo prekinuti zaglavljivanjem alata ili drugih predmeta uz list pile jer na taj način može doći do ozbiljnih nezgoda.
- Prije upotrebe bilo kojeg dodatka proučite korisnički priručnik. Nepravilna upotreba dodatka može uzrokovati oštećenja.
- Odaberite odgovarajuću oštricu za materijal koji režete.
- Tijekom rukovanja listom pile ili grubim materijalima upotrijebite držač ili nosite rukavice.
- Prije otpuštanja prekidača list izvucite iz reza u materijalu.
- Provjerite je li krak dobro pričvršćen tijekom izvođenja nagibnih rezova.
- Ne pokušavajte ništa prisloniti na ventilator kako biste zaustavili osovinu motora.
- Ne upotrebljavajte listove pile s debljinom tijela većom ili širinom zupca manjom od debljine noža za cijepanje.
- Osigurajte da se list okreće u pravilnom smjeru i da su zupci usmjereni prema prednjem dijelu stolne pile.
- Prije izvođenja bilo kakvih radova provjerite jesu li sve stezaljke čvrsto zategnute.
- Osigurajte da su svi listovi i prirubnice čisti i da su udubljene strane prstena okrenute prema listu. Dobro zategnite osiguravajuću maticu.
- Držite list pile ostrim i odgovarajuće postavljenim.
- Osigurajte da je nož za cijepanje postavljen na pravilnoj udaljenosti od lista – najviše 5 mm.
- Nikada ne upravljajte pilom bez gornjih i donjih štitnika na mjestu.
- Ruke držite daleko od pravca kretanja lista pile.
- Pilu odvojite s električnog napajanja prije zamjene listova ili izvođenja radova održavanja.
- Uvijek koristite palicu za potiskivanje i osigurajte da ruke nikada ne postavljate bliže od 150 mm od lista pile tijekom rezanja.
- Ne pokušavajte upotrebljavati na naponu koji nije predviđen.
- Na list ne nanosite sredstva za podmazivanje dok je pokrenut.
- Ne posežite rukom oko i iza lista pile.

- *Palicu za potiskivanje uvijek držite na njezinom mjestu kada se ne koristi.*
- *Nemojte stajati na uređaju.*
- *Tijekom transporta osigurajte da je gornji dio lista pile prekriven, npr. štitnikom.*
- *Štitnik ne koristite za rukovanje ili transport.*
- *Ne upotrebljavajte listove s debljinom tijela većom ili širinom zupca manjom od debljine noža za cijepanje.*
- *Razmotrite ugradnju posebno dizajniranih listova za smanjenu buku.*

Dodatne sigurnosne upute za stolne pile

- *Izrada ureza, utora ili usjeka nije dopuštena.*
- *Uvijek koristite palicu za potiskivanje. Nikada ne režite radni materijal manji od 50 mm.*
- *Bez dodatnog podupiranja uređaj može prihvatiti komade radnog materijala maksimalnih dimenzija:*
 - *Visine 62 mm × širine 600 mm × duljine 1500 mm.*
 - *Dulji komadi radnog materijala moraju se poduprijeti odgovarajućim dodatnim stolom, npr. DE3497 ili DE3472.*



UPOZORENJE: Preporučujemo uporabu sklopke na diferencijalnu struju od 30 mA ili manje.

Stalno prisutni rizici

Sljedeći rizici su neprestano prisutni tijekom upotrebe pile:

- *ozljede prouzrokovane dodirivanjem rotirajućih dijelova.*

Usprkos primjenjivanju važećih sigurnosnih propisa i sigurnosnih uređaja, određene stalno prisutne rizike nije moguće izbjeći. To su:

- *Oštećenje sluha.*
- *Rizik od nezgoda uzrokovanih nepokrivenim dijelovima rotirajućeg lista pile.*
- *Rizik od ozljede tijekom izmjene lista.*
- *Rizik od priklještenja prstiju prilikom otvaranja štitnika.*
- *Opasnosti po zdravlje uslijed udisanja prašine nastale tijekom piljenja drva, pogotovo hrastovine, bukovine i iverice.*

Sljedeći čimbenici utječu na stvaranje buke:

- *Materijal koji režete.*
- *Vrsta lista pile.*
- *Sila uvođenja.*

Sljedeći čimbenici povećavaju opasnost kod udisanja:

- *Uređaj za odvođenje prašine nije priključen tijekom piljenja drva.*
- *Nedovoljno odvođenje prašine uzrokovano prljavim izlaznim filtrima.*
- *Istrošeni list pile.*
- *Nepravilno uvođenje radnog materijala.*

Zaštita od električne struje

Elektromotor je projektiran za samo jedan napon. Uvijek provjerite odgovara li električno napajanje naponu navedenom na opisnoj oznaci.

Ovaj uređaj ima konstrukciju klase I pa priključak uzemljenja (mase) nije potreban.



UPOZORENJE: Jedinice s napajanjem od 115 V upotrebljavajte putem izolacijski osiguranog transformatora koji između primarnog i sekundarnog navoja ima zaštitu uzemljenja.

Ako je kabel napajanja oštećen, potrebno ga je zamijeniti posebnim kabelom dostupnim putem ovlaštenog servisa tvrtke DEWALT.

Zamjena strujnog utikača (samo za U.K. i Irsku)

Ako je potrebno postaviti novi strujni utikač:

- *Na siguran način odbacite stari utikač.*
- *Smeđi vodič spojite na fazni priključak u utikaču.*
- *Plavi vodič spojite na neutralni priključak u utičnici.*
- *Spožite žuti/zeleni vodič na priključak uzemljenja.*

Slijedite upute za ugradnju isporučene uz utikač dobre kvalitete. Preporučeni osigurač: 13 A.

Postavljanje električnog utikača na jedinice od 115 V (samo za U.K. i Irsku)

- *Utikač mora postaviti stručna osoba. Ako imate poteškoća, kontaktirajte s ovlaštenim servisom tvrtke DEWALT ili kvalificiranim tehničarom.*
- *Postavljeni utikač mora biti usklađen sa smjernicom BS EN60309 (BS4343), 16 A, a priključak za uzemljenje na položaju 4 sata.*

Upotreba produžnog kabela

Ako je potreban produžni kabel, upotrijebite odobreni trožilni produžni kabel koji je pogodan za ulaznu snagu ovog alata (pogledajte **Tehničke podatke**). Najmanja debljina vodiča je 1,5 mm², a najveća duljina 30 m.

U slučaju upotrebe kabela na kolutu, kabel uvijek potpuno odmotajte.

Sadržaj paketa

U paketu se nalazi:

- 1 Djelomično sastavljen uređaj
- 4 Noge
- 1 List pile
- 1 Kutija koja sadrži:
 - 1 Gornji štitnik za položaj stolne pile
 - 1 Štitnik ispod stola za položaj zakretne pile
 - 1 Paralelni graničnik
 - 1 Palica za potiskivanje
 - 1 Stezaljka materijala
- 1 Plastična vreća koja sadrži:
 - 4 Ručice za fiksiranje M8
 - 4 M8 × 50 vijaka gljivaste glave
 - 4 Ravne podloške D8
 - 1 Brtva za blokadu
- 1 Priručnik s uputama
- *Alat, dijelove i pribor provjerite zbog mogućih oštećenja nastalih tijekom transporta.*

- Temeljito proučite ovaj priručnik i upoznajte se s njime prije same upotrebe alata.
- Pilu pažljivo izvadite iz ambalaže.

Oznake na alatu

Na alatu su prikazani sljedeći simboli:



Prije upotrebe pročitajte priručnik s uputama.



Koristite zaštitu za sluh.



Koristite zaštitu za oči.



Nikada ne upotrebljavajte zakretnu pilu kada štitnik nije na mjestu.



Kada upotrebljavate stroj u načinu rada sa zakretnom pilom, osigurajte da upotrijebite prekidač okidača kada uključujete i isključujete stroj. Ne upravljajte mjenjačem u ovom načinu rada.



Kada upotrebljavate stroj u načinu rada sa stolnom pilom, osigurajte da ste ugradili nož za cijepanje. Ne upotrebljavajte stroj bez noža za cijepanje.



Ne upotrebljavajte nož za cijepanje kada upotrebljavate stroj u načinu rada sa zakretnom pilom. Osigurajte da nož za cijepanje bude pričvršćen u gornji odloženi položaj (sl. A2).



Točka za nošenje.

Položaj datumske oznake (sl. A1)

Datumska oznaka **39**, koja obuhvaća i godinu proizvodnje, otisnuta je na kućištu.

Primjer:

2017 XX XX

Godina proizvodnje

Opis (sl. A1–A8)



UPOZORENJE: Nikad ne mijenjajte električni alat ili bilo koji njegov dio. Može doći do oštećenja ili ozljeda.

A1

- 1 Prekidač za uključivanje/isključivanje (način rada sa stolnom pilom)
- 2 Ručica za otpuštanje stola
- 3 Stezaljka okretajućeg stola

- 4 Stol za zakretnu pilu
- 5 Okretajući stol
- 6 Desni dio graničnika
- 7 Lijevi dio graničnika
- 8 Klip za držanje okretajućeg stola
- 9 Ljestvica zakretanja/uložak stola
- 10 Adapter za odvođenje prašine
- 11 Fiksni gornji štitnik lista
- 12 Pomični donji štitnik lista
- 13 Ručica za otpuštanje štitnika
- 14 Radni rukohvat

A2

- 14 Radni rukohvat
- 15 Prekidač okidača (način rada sa zakretnom pilom)
- 16 Spremnik noža za cijepanje
- 17 Spremnik palice za potiskivanje
- 18 Noga
- 19 Noga
- 20 Uređaj za blokadu stola
- 21 Pridržni nosač stola pile
- 22 Ručice za stezanje nagiba

NAČIN RADA SA STOLNOM PILOM

A3

- 22 Ručka za stezanje nagiba
- 23 Podešivač visine
- 24 Stol za stolnu pilu
- 25 Gornji štitnik lista
- 26 Paralelni graničnik
- 27 Graničnik zakretanja (opcija)

DODATNI PRIBOR

Za uporabu u načinu rada sa zakretnom pilom:

A4

- 28 Podesivo postolje 760 mm (maks. visina) (DE3474)
- 29 Potporne vodilice 1.000 mm (DE3494)
Potporne vodilice 500 mm (DE3491)
- 30 Zakretni zaustavljač (DE3462)
- 31 Zaustavljač duljine za kratke radne materijale (koristi se uz vodilice **29**) (DE3460)
- 32 Potporanj s uklonjivim zaustavljačem (DE3495)
- 33 Potporanj s uklonjenim zaustavljačem (DE3495)
- 34 Stezaljka materijala (DE3461)

A5

- 35 Stol s podupiranjem kotačima (DE3497)

Za uporabu u načinu rada sa stolnom pilom:

A3

- 27 Graničnik zakretanja (DE3496)

A6

- 36 Produžni stol (DE3472)

A7

- 37 Jednostruki klizni stol (DE3471)

NIJE PRIKAZANO

- Dvostruki klizni stol

ZA UPORABU U SVIM NAČINIMA RADA:**A8**

38 Troputni komplet za odvođenje prašine (DE3500)

Namjena

Vaša DEWALT kombinirana pila projektirana je za rad kao zakretna pila ili stolna pila za lako, točno i sigurno obavljanje četiri glavne radnje piljenja koje su struganje, poprečno rezanje, nagibno rezanje i kutno rezanje.

Uređaj je projektiran za uporabu s nominalnim listovima promjera 250 mm s karbidnim vrhovima lista za profesionalno rezanje drveta, drvenih proizvoda i plastike.

Način rada s kutnom pilom

U načinu rada sa zakretnom pilom stroj se upotrebljava u okomitom, zakrenutom ili nagibnom položaju.

Način rada sa stolnom pilom

Kada se preokrene na središnju os, stroj za piljenje upotrebljava se za obavljanje standardne radnje struganja i za piljenje širokih komada tako što se radni materijal ručno puni u list.



UPOZORENJE: *Ovaj uređaj ne upotrebljavajte za primjene koje nisu opisane.*

NEMOJTE koristiti u vlažnim uvjetima ni u blizini zapaljivih tekućina ili plinova.

NE dopustite djeci da dolaze u dodir s alatom. Neiskusani korisnik mora biti pod nadzorom pri uporabi ovog alata.

- **Malena djeca i nemoćne osobe.** Ovaj uređaj nije namijenjen upotrebi od strane djece ili nemoćnih osoba bez nadzora.
- Ovaj proizvod nije namijenjen upotrebi od strane osoba sa smanjenim fizičkim, osjetilnim ili mentalnim sposobnostima (uključujući i djecu) ili osoba s nedostatkom iskustva ili znanja, osim ako ih osoba zadužena za njihovu sigurnost nadzire. Djecu se nikad ne smije ostaviti samu uz ovaj proizvod.

SASTAVLJANJE I PODEŠAVANJE

UPOZORENJE: *Kako biste smanjili opasnost od ozljeda, isključite stroj i odvojite ga od izvora napajanja prije postavljanja ili uklanjanja nastavaka, prije izvođenja bilo kakvih prilagođavanja, promjena položaja ili popravaka. Provjerite je li okidač u isključenom položaju. Nehotično uključivanje alata može uzrokovati ozljede.*

Vađenje iz ambalaže

UPOZORENJE: *Kada premješate stroj, uvijek zatražite pomoć. Stroj je pretežak da njime rukuje samo jedna osoba.*

1. Uklonite labavi materijal za pakiranje iz kutije.
2. Podignite stroj van iz kutije.
3. Uklonite kutiju za dijelove iz unutrašnjosti stroja.
4. Uklonite preostali materijal za pakiranje iz stroja.

Ugradnja nogu (sl. C1)

S ugrađenim nogama stroj je prikladan za samostalno postavljanje.

1. Preokrenite stroj.
2. Provučite okrugli plosnati vijak **47** s ravne strane kroz otvore u svaku od nogu **18**.
3. Stavite ručicu za fiksiranje **48** i podlošku **49** na vijke.
4. Stavite nogu **18** na svaku ugrađenu točku **46** koje se nalaze na rubovima u unutrašnjosti podnožja. Za svaku nogu osigurajte da se ručica za fiksiranje i podloška nalaze izvan otvorenog završenog ureza.
5. Zategnite ručice za fiksiranje.
6. Okrenite stroj da bude uspravan. Osigurajte da je ravan; po potrebi namjestite visinu stezaljke noge.

Ugradnja stroja na radni stol (sl. C2)

S uklonjenim nogama stroj je prikladan za postavljanje na radni stol. Da osigurate siguran rad, morate fiksirati stroj na radni stol i ugraditi ga vijcima promjera 8 mm i duljine 80 mm.

Sastavljanje za način rada sa zakretnom pilom**Ugradnja štitnika ispod stola (sl. D)**

Štitnik ispod stola **50** postavlja se na vrh stola za stolnu pilu.

1. Stavite dvije kuke na lijevu stranu štitnika u izdužene ureze na lijevoj strani ureza lista **52**.
2. Stavite štitnik ravno na stol i pritisnite ga u brtvu za blokadu.
3. Da ga uklonite, otpustite brtvu odvijačem i nastavite obrnutim redoslijedom.

Preokretanje glave pile i stola (sl. A3, E1, E2)

1. Uхватite stol pile s jednom rukom i gurnite ručicu za oslobađanje stola **2** ulijevo (sl. E1).
2. Gurnite stol prema dolje prema naprijed i zakrenite ga potpuno dok sklop motora ne bude potpuno gore i dok se utor ne pričvrsti u pridržni zubac uređaja za blokadu stola **20**.
3. Sklop glave drži se dolje vrpcom stezaljke sprijeda, a podešivač visine **23** straga (sl. A3).
4. Uklonite vrpcom.
5. Okrećite kotačić **55** u smjeru suprotnom od kazaljke na satu dok se nosač u obliku slova "U" **56** ne bude mogao osloboditi iz svojeg dosjeda (sl. E2).
6. Zakrenite i gurnite podešivač visine prema gore.
7. Držite čvrsto glavu i pustite da tlak opruge povuče glavu gore u odloženi položaj.

Postavljanje lista pile (sl. A1, A2, F1–F3)

UPOZORENJE: *Kako biste smanjili opasnost od ozljeda, isključite stroj i odvojite ga od izvora napajanja prije postavljanja ili uklanjanja nastavaka, prije izvođenja bilo kakvih prilagođavanja, promjena položaja ili popravaka.*

Provjerite je li okidač u isključenom položaju. Nehotično uključivanje alata može uzrokovati ozljede.



UPOZORENJE: Imajte na umu da se list pile mora zamijeniti samo na način kako je ovdje opisano. Koristite SAMO listove pile koji su specifičirani u **Tehničkim podacima**, kat. br.: DT4321.



UPOZORENJE: Zupci novog lista vrlo su oštri i mogu biti opasni.



UPOZORENJE: Uvijek zamijenite listove sa strojem u načinu rada sa zakretnom pilom.

- Osigurajte da nož za cijepanje **16** bude pričvršćen u gornji odložen položaj (sl. A2).
- Umetnite imbus ključ **57** kroz otvor **58** na kućištu remena u kraj vretena (sl. F1). Stavite zatezač lista **59** u vijak za blokiranje lista **60** (sl. F2).
- Vijak za blokiranje lista ima lijevi navoj pa uz čvrsto pridržavanje imbus ključa okrećite zatezač u smjeru kazaljke na satu kako bi se olabavio.
- Pritisnite ručicu za otpuštanje štitnika za blokadu glave **13** kako biste oslobodili donji štitnik **12**, a zatim što više podignite donji štitnik.
- Uklonite vijak za blokiranje lista **60** i vanjsku osiguravajuću prirubnicu **61** (sl. F3).
- Osigurajte da su unutarnja prirubnica i obje strane lista čiste i bez prašine.
- List pile **62** postavite na ispuščenje **63** na unutarnjoj osiguravajućoj prirubnici **64**, pri čemu zupci na donjem dijelu lista moraju biti usmjereni prema stražnjoj strani pile (suprotno od rukovatelja).
- Pažljivo namjestite list u njegov položaj i otpustite donji štitnik lista.
- Vratite vanjsku osiguravajuću prirubnicu.
- Vijak blokiranja lista **60** zategnite zakretanjem u smjeru suprotnom od kazaljke na satu, dok drugom rukom pridržavate imbus ključ.
- Stavite zatezač lista i imbus ključ u odloženi položaj.



UPOZORENJE: Nakon postavljanja ili zamjene lista, uvijek provjerite je li list u cijelosti prekriven štitnikom. Osigurajte da zatezač lista i imbus ključ budu zamijenjeni u odloženom položaju.

Prilagođavanja za način rada sa zakretnom pilom



UPOZORENJE: Imajte na umu da se list pile mora zamijeniti samo na način kako je ovdje opisano. Koristite SAMO listove pile koji su specifičirani u **Tehničkim podacima**, kat. br.: DT4321.

Ova zakretna pila točno je podešena u tvornici. Ako je potrebno ponovno podešavanje uslijed pomaka tijekom transporta, upotrebe ili iz bilo kojeg drugog razloga, slijedite upute u nastavku. Nakon obavljanja tih postupaka, pila bi trebala biti precizna.

Provjeravanje i prilagođavanje lista prema graničniku (sl. G1, G2, H)

S glavom u okomitom položaju i otpuštenom ručkom za stezanje nagiba **22** otpustite vijak za blokadu **65** na klipu za držanje okretajućeg stola **8** (sl. G1).

- Glavu povucite prema dolje dok list malo ne uđe u zasjek pile.
- Postavite kvadrat **66** između lijeve strane **7** graničnika i lista **62** (sl. G2). Kut treba biti 90°.



UPOZORENJE: Kvadratom ne dodirujte vrhove zubaca lista.

- Ako je potrebno prilagoditi, slijedite ove korake:
 - Okrećite ekscentarsku prilagodnu čahuru **67** dok prednji dio lista pile ne bude ravan prema kvadratu (sl. G1).
 - Zategnite vijak za blokadu **65**.
- Provjerite da su crvene oznake **68** blizu ureza lista **52** u ravnini s položajem 0° **69** na obje ljestvice (sl. H).
- Ako je potrebno namještanje, otpustite vijke **70** dovedite pokazivače u ravninu. Položaj od 45° sada također treba biti točan. Ako to nije slučaj, list nije okomit u odnosu na okretajući stol (vidi dolje).

Provjeravanje i prilagođavanje lista prema stolu (sl. I1, I2)

- Olabavite ručicu za stezanje nagiba **22** (sl. I1).
- Glavu pile pritisnite udesno kako biste osigurali njezin potpuno uspravan položaj zategnite ručicu za stezanje nagiba.
- Glavu povucite prema dolje dok list malo ne uđe u zasjek pile.
- Postavite zadani kvadrat **66** na stol i gore prema listu **62** (sl. I2). Kut treba biti 90°.



UPOZORENJE: Kvadratom ne dodirujte vrhove zubaca lista.

- Ako je potrebno prilagoditi, slijedite ove korake:
 - Olabavite ručicu za stezanje nagiba **22** (sl. I1) i zategnite ili odvijte vijak za prilagođavanje okomitog položaja **71** dok list ne bude pod kutom od 90° u odnosu na stol kako je to izmjereno kvadratom **66** (sl. I2).

Provjeravanje i prilagođavanje kuta zakretanja (sl. A1, A2, H)

Ravni poprečni rez i položaji zakretanja pod 45° su zadani.

- Povucite klip za držanje okretajućeg stola **8** gore i okrenite ga u smjeru suprotnom od kazaljke na satu za četvrtinu okretaja (sl. A1).
- Otpustite stezaljku okretajućeg stola **3**. Ručka omogućuje radnju čegrtaljke kada nije moguć potpuni okretaj ručke.
- Uхватite upravljačku ručicu **14** (sl. A2), pritisnite ručicu za oslobađanje štitnika **13** i spustite pilu za oko polovicu (sl. A1).
- Okrenite glavu pile s okretajućim stolom u traženi položaj.
- Zategnite stezaljku okretajućeg stola **3**. Klip za držanje okretajućeg stola **8** automatski se pričvršćuje (sl. A1).

- Primjenom crvenih oznaka **68** stol za zakretnu pilu **4** može se postaviti u bilo koji kut zakretanja ulijevo ili udesno između 0° i 45° (sl. H).
- Nastavite kao u slučaju zadanih položaja. Klip za držanje okretajućeg stola ne može se upotrijebiti za međukutove.



UPOZORENJE: *Uvijek napravite probni rez u komadu otpadnog drveta da provjerite točnost.*

Prilagođavanje graničnika (sl. J1, J2)

Pomični dio lijevog graničnika može se prilagoditi za pružanje najvećeg mogućeg podupiranja radnog materijala u blizini lista uz istodobnu mogućnost nagibanja pile za punih 45° ulijevo. Udaljenost klizanja ograničena je pomoću graničnika u oba smjera. Da biste prilagodili graničnik **7**:

- Podignite ručicu **72** kako biste oslobodili graničnik **7**.
- Graničnik klizno pomaknite ulijevo.
- Napravite probu s isključenom pilom kako biste provjerili slobodan prostor. Prilagodite graničnik kako bi bio što bliži listu pile u praktičnim okvirima te da pruži najveće moguće podupiranje radnog materijala bez ometanja pomicanja kraka prema gore ili dolje.
- Pritisnite ručicu **72** dolje kako biste pričvrstili graničnik u njegovom položaju.

Provjeravanje i prilagođavanje kuta nagiba (sl. J1, K1, K2)

- Gurnite bočni graničnik ulijevo dokle god možete (sl. J1).
- Olabavite ručicu za stezanje nagiba **22** i pomaknite glavu pile ulijevo. Ovo je položaj nagiba od 45°.
- Ako je potrebno prilagoditi, slijedite ove korake:
 - Po potrebi zategnite ili odvijte zaustavni vijak **73** dok pokazivač **74** ne prikaže 45°.

Sastavljanje za način rada sa stolnom pilom

Promjena iz načina rada sa zakretnom pilom u način rada sa stolnom pilom (sl. A1–A3, E2, L1, L2)

- Stavite list u položaj za poprečni rez na 0° s klipom za držanje okretajućeg stola **8** neispravno postavljenim i stezaljkom za okretajući stol **3** pričvršćenom (sl. A1).
- Toliko otpustite vijak za stezanje noža za cijepanje **75** da omogućite da nož za cijepanje uđe u urez za ugradnju (sl. L1).
- Uzmite nož za cijepanje **16** iz odloženog položaja prema glavi pile (sl. A2).
- Pritisnite ručicu za oslobađanje štitnika **13** kako biste oslobodili štitnik lista **12**, a zatim što više podignite štitnik lista (sl. A1).
- Gurnite nosač noža za cijepanje **76** potpuno u urez za ugradnju **77** (sl. L1). Zategnite vijak za stezanje.
- Lagano otpustite donji štitnik dok ne bude na mjestu iza ruba koji proviruje iz unutrašnjosti noža za cijepanje.
- Uklonite štitnik ispod stola.

- Gurnite glavu pile dolje i zakrenite podešivač visine **23** dok njegov nosač u obliku slova U **56** ne pričvrsti na klin isporučen na postolju (sl. E2).
- Okrećite kotačić **55** podešivača da postignete da list i nož za cijepanje proviruju iz stola za stolnu pilu **24** (sl. A3) da osigurate maksimalnu dubinu rezanja u načinu rada sa stolnom pilom.



UPOZORENJE: *List ne smije udarati u donji štitnik lista.*

- Povucite ručicu za oslobađanje stola **2** ulijevo, podignite rub stola i zakrenite ga natrag za 180° dok zupci uređaja za blokadu stola **20** automatski ne aktiviraju ručicu za pridržanje lista pile da je pričvrste u načinu rada sa stolnom pilom (sl. L2).



UPOZORENJE: *Pazite da ne izgubite kontrolu nad kretanjem stola.*

Položaj noža za cijepanje (sl. M)

Postavite nož za cijepanje **16** prema gornjem opisu. Kada se postavi, nož za cijepanje ne zahtijeva dodatno namještanje.

Postavljanje gornjeg štitnika lista (sl. N)

Gornji štitnik lista **25** projektiran je za brzo i jednostavno pričvršćivanje preko opružnog klina u otvor u nožu za cijepanje **16** kada se dovede u položaj kroz radni stol za način rada sa stolnom pilom.

Pričvrstite gornji štitnik lista **25** na nož za cijepanje tako da povučete ručicu **76** koja omogućuje da se klip pričvrsti u štitnik.



UPOZORENJE: *Nikada ne upotrebljavajte pilu u načinu rada sa stolnom pilom bez ispravno postavljenog gornjeg štitnika.*

Postavljanje i prilagođavanje paralelnog štitnika (sl. O)

Dvostruki paralelni graničnik visine **26** može se upotrijebiti u dva položaja (11 ili 62 mm). Paralelni graničnik može se ugraditi na bilo koju stranu lista.

Da ugradite graničnik u odgovarajući položaj, postupite kako slijedi:

- Otpustite ručicu **77**.
- Gurnite nosač s lijeva ili s desna. Stezna ploča **78** zahvaća iza prednjeg ruba stola.
- Zategnite ručicu **77**.
- Provjerite da je graničnik paralelan s listom.
- Ako je potrebno prilagoditi, slijedite ove korake:
 - Prilagodite graničnik kako bi bio paralelan s listom tako da provjerite udaljenost između lista i graničnika na prednjoj i stražnjoj strani lista. Da to učinite, po potrebi zategnite ili odvijte prilagodni vijak u potpornju graničnika.

Zadana postavka graničnika je desna strana lista.

Da pripremite graničnik za uporabu na lijevoj strani lista, postupite kako slijedi:

- Otpustite ručicu **77**.
- Izvučite držač **79** i zamijenite ga na drugom kraju.

3. Postavite graničnik na stol.
4. Zategnite ručicu **77**.

! **UPOZORENJE:** Za cijepanje tankih komada radnog materijala upotrijebite profil od 11 mm kako biste palici za potiskivanje omogućili pristup između lista i graničnika **17**.

! **UPOZORENJE:** Stražnji kraj graničnika mora biti u ravnini s prednjim dijelom noža za cijepanje.

Promjena iz načina rada sa stolnom pilom u način rada sa zakretnom pilom (sl. A3, D, E2, L1)

1. Uklonite paralelni graničnik **26** (sl. A3).
2. Okrenite kotačić **55** podešivača visine **23** da osigurate maksimalnu dubinu rezanja u načinu rada sa zakretnom pilom (sl. E2).
3. Postupite prema opisu u odlomku **Preokretanje glave pile istola**.
4. Otpustite vijak za stezanje noža za cijepanje **75** i uklonite nož za cijepanje **16** dok držite štitnik lista **12** (sl. L1).
5. Spustite štitnik lista.
6. Stavite nož za cijepanje u odloženi položaj prema glavi pile.
7. Zamijenite štitnik ispod stola **50** (sl. D).

Prije rada

- Postavite odgovarajući list pile. Ne upotrebljavajte pretjerano istrošene listove. Najveći broj okretaja alata ne smije biti veći od najvećeg dopuštenog broja okretaja lista pile.
- Ne pokušavajte rezati premalene komade.
- Dopustite listu da samostalno pili. Ne primjenjujete silu.
- Pričekajte da motor prije rezanja postigne punu brzinu.
- Provjerite jesu li sve ručice za fiksiranje i stezaljke čvrsto zategnute.

UPOTREBA

Upute za upotrebu

! **UPOZORENJE:** Uvijek se pridržavajte sigurnosnih uputa i važećih propisa.

! **UPOZORENJE:** da biste smanjili opasnost od ozbiljnih ozljeda, isključite alat i odvojite ga od izvora napajanja prije izvođenja bilo kakvih prilagođavanja ili postavljanja/uklanjanja dodataka ili pribora.

! **UPOZORENJE:**

- Korisnici u Ujedinjenom Kraljevstvu moraju obratiti pažnju na propise o strojevima za rad s drvom "Woodworking machines regulations 1974" i ostale kasnije dodatke.
- Osigurajte da je radni materijal dobro pričvršćen na svom mjestu.
- Na alat primijenite isključivo lagani pritisak, a na list pile ne primjenjujte bočni pritisak.
- Izbjegavajte preopterećenje.

Pobrinite se da uređaj bude postavljen na način da zadovoljava ergonomske uvjete po pitanju visine i stabilnosti. Lokacija uređaja mora biti odabrana tako da rukovatelj ima dobar pregled i dovoljno slobodnog prostora oko uređaja, kako bi se omogućilo rukovanje radnim materijalom bez ikakvih ograničenja.

Da biste smanjili učinke vibracija, osigurajte da temperatura okruženja nije preniska, da su uređaj i pribor dobro održavani i da je veličina radnog materijala prikladna za ovaj uređaj.

Uključivanje i isključivanje (sl. A1–A2, P)

Ovaj stroj ima dva neovisna sustava prebacivanja. U načinu rada sa stolnom pilom upotrebljava se prekidač za uključivanje/isključivanje **1** (sl. A1). U načinu rada sa zakretnom pilom upotrebljava se prekidač okidača **15** (sl. A2).

Način rada sa stolnom pilom (sl. P)

Prekidač za uključivanje/isključivanje u načinu rada sa stolnom pilom nudi višestruke prednosti:

- funkciju za otpuštanje u odsutnosti napajanja: ako se napajanje prekine iz nekog razloga, prekidač se namjenski mora ponovno uključiti.
- dodatna sigurnost: ovješena sigurnosna ploča za zatvaranje može se blokirati tako da se lokot provuče kroz središnje vitlo. Ploča također služi kao gumb za zaustavljanje jednostavan za pronaći zato što će pritisak na prednjem dijelu ploče dovesti do pritiska na gumb za zaustavljanje.

Da uključite stroj, pritisnite zeleni gumb za pokretanje **80**.

Da isključite stroj, pritisnite crveni gumb za zaustavljanje **81**.

Način rada sa zakretnom pilom (sl. A2)

Da uključite stroj, pritisnite prekidač okidača **15**.

Da isključite stroj, pustite prekidač okidača.

Osnovni rezovi pilom

Piljenje u načinu rada sa zakretnom pilom

Upotreba bez štitnika je opasna. Štitnici moraju biti na svojim mjestima tijekom piljenja.

- Osigurajte da štitnik ispod stola ne bude začepljen piljevinom.

Stezanje radnog materijala (sl. Q, R, S, X)

! **UPOZORENJE:** Radni materijal koji je zategnut, u ravnoteži i učvršćen prije rezanja može postati nestabilan nakon dovršetka rezanja. Nepravilno opterećenje može zakrenuti pilu ili ono za što je pila pričvršćena, kao što je radni stol. Prilikom rezanja kod kojeg može doći do neravnoteže, pravilno poduprite radni materijal i provjerite je li pila dobro pričvršćena za stabilnu površinu. Može doći do osobnih ozljeda.

! **UPOZORENJE:** Papučica stezaljke mora ostati zategnuta iznad baze pile kad god se stezaljka koristi. Radni materijal uvijek zategnite za bazu pile, a ne za bilo koji drugi dio radnog područja. Pazite da papučica stezaljke ne bude zategnuta na rub baze pile.



OPREZ: *Uvijek upotrebljavajte stezaljku za radni materijal kako biste zadržali nadzor i smanjili rizik od ozljede i oštećenja radnog materijala.*

Upotrijebite stezaljku radnog materijala **34** isporučenu s pilom. Druga pomagala kao što su opružne stezaljke, štapne stezaljke ili C-stezaljke mogu biti prikladna za određene veličine i oblike materijala. Lijevi bočni graničnik klizi s jedne na drugu stranu da olakša pričvršćivanje.

Postavljanje stezaljke

1. Umetnite stezaljku za radni materijal u otvor koji je nasuprot graničniku zakretanja.
2. Okrećite krak stezaljke prema prednjoj strani zakretne pile.
3. Otpustite ručicu da namjestite stezaljku gore i dolje te da je pričvrstite na odabranu visini.
4. Upotrijebite gumb za podešavanje kako biste dobro stegnuli radni materijal.

NAPOMENA: Postavite stezaljku na desnu stranu postolja pri nagibnom rezanju. PRIJE REZANJA UVIJEK IZVEDITE PROBNE KRETNJE (BEZ UKLJUČIVANJA NAPAJANJA) KAKO BISTE PROVJERILI PUTANJU LISTA. PAZITE DA STEZALJKA NE OMETA FUNKCIJU PILE ILI ŠTITNIKA.

Opće rukovanje

- U načinu rada sa zakretnom pilom glava pile automatski se blokira u gornjem položaju „parkirano“.
- Stiskanjem ručice za oslobađanje štitnika oslobodit ćete glavu pile. Pomicanjem glave pile prema dolje uvlači se pokretni donji štitnik.
- Nikada ne sprječavajte povratak donjeg štitnika u njegov parkirani položaj nakon završetka reza.
- Najmanja duljina odrezanog materijala je 10 mm.
- Tijekom rezanja UPVC dijelova ispod radnog materijala potrebno je postaviti podupiranje izrađeno u cijelosti od drva s dodatnim profilom kako bi se pružila potrebna razina podupiranja.

Ravno okomito poprečno rezanje (sl. Q)

1. Postavite okretajući stol na 0° i osigurajte da se pričvrstio klip za držanje.
2. Zategnite klip za stezanje okretajućeg stola.
3. Drvo koje želite rezati postavite uz graničnik. Držite upravljačku ručku i pritisnite ručicu za uvlačenje štitnika.
4. Uključite stroj.
5. Dopustite listu da samostalno pili. Ne primjenjujte silu.
6. Nakon završetka reza otpustite prekidač i pričekajte da se list pile u potpunosti zaustavi prije vraćanja glave pile u gornji odloženi položaj.
7. Oslobodite ručicu za uvlačenje štitnika.



UPOZORENJE: *Ne dopustite da glava šile odskoči unatrag bez pomoći za sprječavanje oštećenja.*

Rezovi uz zakretanje (sl. R)

1. Postavite traženi kut zakretanja.
2. Osigurajte da stezaljka okretajućeg stola bude dobro pričvršćena.
3. Nastavite kao kod okomitog ravnog poprečnog reza.

4. Sprječite da list reže stol ako kut nije 45°.



UPOZORENJE: *Tijekom kutnog odrezivanja završetka radnog materijala putem manjeg odrezivanja, radni materijal postavite tako da osigurate odrezivanje sa strane lista koja je pod većim kutom u odnosu na graničnik: zakretanje ulijevo, odrezivanje udesno - zakretanje udesno, odrezivanje ulijevo.*

Nagibni rezovi (sl. A2, S)

1. Otpustite ručku za blokadu nagiba **22** i nagnite glavu na traženi kut.
2. Zategnite ručicu za stezanje nagiba.
3. Nastavite kao kod okomitog ravnog poprečnog reza.

Složeno zakretanje

Ovo je kombinacija rezanja sa zakretanjem i nagibom. Ograničenja su zakretanje za 35°/nagib za 30°. Ne prekoračujte ova ograničenja.

Postavite kut nagiba, a nakon toga kut zakretanja.

Piljenje u načinu rada sa stolnom pilom

- Uvijek koristite nož za cijepanje.
- Uvijek osigurajte da su nož za cijepanje i štitnik lista pravilno poravnati.
- Uvijek osigurajte da je pila postavljena i blokirana u kutu zakretanja od 0°.



UPOZORENJE: *NE rezite nikakav metalni materijal.*

Cijepanje (sl. A2, T)

1. Kut nagiba postavite na 0°.
2. Prilagodite visinu lista pile. Pravilan položaj lista je kada su vrhovi tri zupca iznad gornje površine drva.
3. Paralelni graničnik postavite na željenu udaljenost.
4. Radni materijal pridržavajte ravno na stolu i uz graničnik. Radni materijal držite približno 25 mm od lista pile.
5. Obje ruke držite daleko od pravca kretanja lista pile.
6. Uključite uređaj i pustite da list pile postigne punu brzinu.
7. Polako uvodite radni materijal ispod gornjeg štitnika lista držeći ga čvrsto pritisnutim uz graničnik. Pustite da zupci sami režu i ne silite radni materijal preko lista pile. Brzinu lista pile održavajte konstantnom.
8. Ne zaboravite upotrijebiti palicu za potiskivanje **17** kada se približite listu.
9. Nakon završetka reza isključite uređaj, pustite da se list pile sam zaustavi i uklonite radni materijal.



UPOZORENJE: *Nikada ne gurajte i ne pridržavajte slobodni ili odrezani dio radnog materijala.*



UPOZORENJE: *Tijekom cijepanja uskih radnih materijala uvijek koristite palicu za potiskivanje.*

Nagibni rezovi (sl. U)

1. Otpustite ručku za blokadu nagiba i postavite list na traženi kut.
2. Kako biste spriječili zaglavljivanje materijala između lista i graničnika, postavite graničnik ulijevo od lista.
3. Nastavite kao u slučaju okomitog cijepanja.

Rezovi uz zakretanje (sl. V1–V3)

1. Da namjestite graničnik zakretanja, otpustite maticu za blokadu zaustavnog vijka **86** i zategnite ili odvijte zaustavljač **82** dok pokazivač zakretanja ne očita 0° (sl. V1).
2. Postavite visinu i kut lista.
3. Umetnite kliznu šipku **83** graničnika zakretanja u žlijeb **84** koji se nalazi na lijevoj strani stola (sl. V2).
4. Otpustite ručicu za blokadu zakretanja **85** i okrećite graničnik da postavite ljestvicu na traženi kut (sl. V3).
5. Zategnite ručicu za blokadu zakretanja **85**.
6. Stavite radni materijal uz ravnu površinu graničnika zakretanja. Uključite i čvrsto držite radni materijal, a zatim gurnite graničnik uzduž žlijeba da stavite radni materijal na list. Kada rezanje završi, odmah isključite.

Položaji graničnika, način rada sa stolnom pilom (sl. W)

- Za cijepanje tankih materijala upotrijebite profil od 11 mm dvostrukog paralelnog graničnika visine i stavite graničnik nasuprot prednjem rubu noža za cijepanje.
- Za cijepanje debljih materijala upotrijebite profil od 62 mm dvostrukog paralelnog graničnika visine.
- Za poprečno rezanje uskih i kratkih radnih materijala (sl. W):
 - Prilagodite paralelni graničnik niskom profilu koji gleda u list i ugradite stražnji dio graničnika u ravnini s vodećim dijelom lista.
 - Postavite radni materijal na graničnik zakretanja (na 0° ili 90°) i gurnite graničnik zakretanja da napravite rez.
 - Da spriječite da mali odrezani komadi udaraju u list, pripremite duljinu drvene građe koja se postupno sužava i stegnute je na stražnji rub radnog stola dovoljno blizu desnoj strani lista tako da sljedeći odrezani komadi automatski padaju udesno.
- Za cijepanje uskih (< 120 mm) i dugačkih radnih materijala:
 - Stavite graničnik u najdalji stražnji položaj da zadržite točnost tijekom dugačkih rezova.
 - Gurnite radni materijal s obje ruke (jedna na svakoj strani lista).
 - Upotrijebite palicu za potiskivanje kada se približite listu.
 - Poduprite dugačke radne materijale na strani izlaza materijala.
- Za cijepanje širih (> 120 mm) radnih materijala:
 - Prilagodite graničnik prema naprijed kao na slici W ako je materijal koji se reže sklon zaglavljivanju između lista ili noža za cijepanje i graničnika.

Opcije priključaka



UPOZORENJE: Prije sastavljanja pribora uvijek isključite stroj iz napajanja.



UPOZORENJE: Budući da pribor koji nije u ponudi tvrtke DEWALT, nije provjeren s ovim proizvodom, upotreba takvog pribora uz ovaj alat može biti opasna. Da biste smanjili opasnost od ozljeda, uz ovaj bi se proizvod smio

upotrebljavati isključivo dodatni pribor preporučen od tvrtke DEWALT.

Komplet za odvođenje prašine (sl. A1, A2, A8)

Ovaj stroj ima tri točke za odvođenje prašine za uporabu u načinu rada sa zakretanjem i dva u načinu rada sa stolom.

- Tijekom piljenja drva uvijek priključite uređaj za odvođenje prašine projektiran u skladu s važećim propisima o emisiji prašine.



UPOZORENJE: Kada god je to moguće priključite uređaj za odvođenje prašine projektiran u skladu s važećim propisima o emisiji prašine.

Priključite uređaj za odvođenje prašine projektiran u skladu s važećim propisima. Brzina zračne struje priključenih sustava treba biti 20 m/s +/- 2 m/s. Brzinu je potrebno izmjeriti u cijevi na mjestu priključivanja dok je alat priključen, ali ne radi.

Poseban komplet za prašinu raspoloživ je kao opcija (DE3500).

1. Postavite cijev za odvođenje prašine na mlaznice; dulje crijevo na gornju mlaznicu.
2. Spojite crijeva na troputni spajač.

Spajanje - položaj zakretne pile

1. Spojite jedno crijevo na štitnik ispod stola.
2. Spojite jedno crijevo na izlaz malog promjera, a jedno crijevo na izlaz većeg promjera primjenom odgovarajućih grlića.
3. Spojite crijeva na troputni spajač.
4. Spojite jednostruki izlaz troputnog spajanja na crijevo iz uređaja za odvođenje prašine.

Spajanje - položaj stolne pile

1. Spojite jedno crijevo na izlaz malog promjera, a jedno crijevo na izlaz većeg promjera primjenom odgovarajućih grlića.
2. Zatvorite srednji otvor troputnog spajanja.
3. Spojite oba crijeva na vanjske izlaze.

Dodatni podupirač zakretne pile/ zaustavljač duljine (sl. A4)

Dodatni podupirač i zaustavljač duljine mogu se ugraditi na lijevu stranu ili na desnu stranu ili s dva kompleta na bilo koju stranu.

1. Stavite artikle **28–34** na dvije vodilice **29**.
2. Upotrijebite zakretni zaustavljač **30** za poprečno rezanje ploča širine 210 mm (debljine 15 mm).

Stol s podupiranjem kotačima (sl. A5)

U načinu rada sa zakretnom pilom stola s podupiranjem kotačima može se ugraditi na lijevu stranu ili na desnu stranu ili s dva kompleta na bilo koju stranu.

U načinu rada sa stolnom pilom on se također može ugraditi na prednji ili stražnji dio stola za pilu.

Bočni produžni stol (sl. A6)

Bočni produžni stol povećava udaljenost od graničnika cijepanja do lista za 600 mm ili više, ovisno o duljini šipke postavljene na stroj i stegnutom položaju stola. Bočni produžni

stol mora se upotrebljavati u kombinaciji s vodilicama 29 (opcija).

Prilagodljivi stol ima ugrađenu ljestvicu uzduž prednjeg ruba i ugrađuje se na čvrsto postolje koje steže vodeće šipke.

- Stavite produžni stol na desnu stranu stroja za kontinuitet ljestvice udaljenosti na oba stola.

Jednostruki klizni stol (sl. A7)

Ovaj klizni stol 37 omogućuje veličine ploče ulijevo od lista za maks. 1200 × 900 mm.

Vodilice se ugrađuju na čvrsti produžetak od legure koji se brzo može ukloniti sa stroja, a ipak potpuno prilagodljiva na svim razinama.

Grafičnik uključuje vrpce za mjerenje pune duljine za brzo pozicioniranje prilagodljivog zaustavljača i prilagodljivog podupirača za uske radne materijale.

Dvostruki klizni stol

Ovaj klizni stol omogućuje veličine ploče ulijevo od lista za maks. 1850 mm.

Transport



UPOZORENJE: Uvijek transportirajte stroj u načinu rada sa stolnom pilom s postavljenim gornjim štitnikom lista.

- Uklonite noge.



UPOZORENJE: Kada nosite stroj, uvijek upotrijebite ručne ureze (sl. A1; 40) i zatražite pomoć. Stroj može preširoko provirivati da njime rukuje samo jedna osoba.

ODRŽAVANJE

Ovaj električni alat tvrtke DEWALT projektiran je za dugotrajnu upotrebu uz minimalno održavanje. Neprekidna i zadovoljavajuća upotreba ovisi o pravilnom održavanju i redovitom čišćenju.



UPOZORENJE: Kako biste smanjili opasnost od ozljeda, isključite stroj i odvojite ga od izvora napajanja prije postavljanja ili uklanjanja nastavaka, prije izvođenja bilo kakvih prilagođavanja, promjena položaja ili popravaka. Provjerite je li okidač u isključenom položaju. Nehotično uključivanje alata može uzrokovati ozljede.



Podmazivanje

Ležajevi motora su prethodno podmazani i vodonepropusni.

- Malo nauljite nosivu površinu okretajućeg stola tako gdje klizi na usnu fiksno postolje u redovitim intervalima.
- Dijelove podložne prikupljanju piljevine i ostataka periodično čistite suhom četkom.



Čišćenje



UPOZORENJE: Prašinu iz kućišta ispuhnite suhim zrakom čim primijetite nakupljanje nečistoća oko ventilacijskih otvora. Tijekom izvođenja ovog postupka nosite zaštitu za oči i odobrenu masku protiv prašine.



UPOZORENJE: Za čišćenje nemetalnih dijelova alata nikad ne upotrebljavajte otapala ili druge jake kemikalije. Te kemikalije mogu štetiti materijalima upotrijebljenima u tim dijelovima. Upotrebljavajte isključivo krpu natopljenu vodom i blagim sapunom. Ne dopustite da ikakva tekućina prođe u unutrašnjost alata. Nijedan dio alata ne uranjajte u tekućinu.



UPOZORENJE: Da biste smanjili rizik od ozljede, redovito čistite površinu stola.



UPOZORENJE: Da biste smanjili rizik od ozljede, redovito čistite sustav prikupljanja prašine.

Prije upotrebe pažljivo provjerite gornji štitnik lista, pokretni donji štitnik lista i cijev za odvođenje prašine, kako biste provjerili njihovo ispravno funkcioniranje. Pobrinite se da komadići, prašina i dijelovi radnog materijala ne mogu izazvati blokadu bilo koje funkcije.

Ako su dijelovi radnog materijala zaglavljivi između lista pile i štitnika, odvojite uređaj od izvora napajanja i slijedite upute u odjeljku **Postavljanje lista pile**. Uklonite zaglavljene dijelove i ponovo postavite list pile.

Dodatni pribor



UPOZORENJE: Budući da dodaci koji nisu u ponudi tvrtke DEWALT nisu provjereni s ovim proizvodom, upotreba takvih dodataka uz ovaj alat može biti opasna. Da biste smanjili opasnost od ozljeda, uz ovaj proizvod koristite isključivo pribor koji preporučuje DEWALT.

Listovi pile

UVIJEK UPOTRIJEbite LISTOVE PILE OD 250 mm sa smanjenom bukom S PROVRTIMA OD 30 mm. NAZIVNA BRZINA MORA BITI NAJMANJE 3000 RPM. Nikada ne koristite list manjeg ili većeg promjera. One ne bi bile dobro zaštićene. Upotrijebite samo listove za rezanje. Ne koristite listove za brzo struganje, kombinirane listove ni listove s kutovima zubaca većima od 10°.

| OPISI LISTOVA | | |
|--|---------|----------------|
| PRIMJENA | PROMJER | ZUBCI |
| Konstruktivski listovi pile (tanki zasjek s neprianjajućim rubom) | | |
| Opća namjena | 250 mm | 30 (serija 60) |
| Listovi pile za rad u drvu (omogućuju glatke, čiste rezove) | | |
| Fini poprečni rezovi | 250 mm | 60 (serija 60) |

Od lokalnog dobavljača zatražite informacije o odgovarajućim dodacima.

Zaštita okoliša



Odlazite sa zasebnim otpadom. Proizvodi i baterije označeni ovim simbolom ne smiju se odlagati s komunalnim otpadom.



Proizvodi i baterije sadrže materijale koji se mogu reciklirati radi smanjenja potrošnje sirovina i očuvanja prirodnih resursa. Električne proizvode i baterije reciklirajte sukladno lokalnim propisima. Više informacija dostupno je na adresi www.2helpU.com.

JAMSTVENA IZJAVA

- ◆ Jamčimo da navedeni proizvod koji smo isporučili nema nedostataka ili grešaka u konstrukciji ili tvorničkoj montaži.
- ◆ Jamstveni rok je 24 mjeseci od dana kupnje. Jamčimo da će navedeni proizvod koji smo isporučili u jamstvenom roku ispravno funkcionirati kod normalne upotrebe ukoliko će se korisnik pridržavati priloženih uputa o uporabi.
- ◆ Jamčimo da je za isporučeni proizvod osigurano servisno održavanje i potrebni rezervni dijelovi u toku 7 godina od datuma kupnje.
- ◆ Obvezujemo se na zahtjev imatelja jamstvenog lista podnesenog u jamstvenom roku, o svom trošku osigurati otklanjanje kvarova i nedostataka proizvoda koji proizlaze iz nepodudarnosti stvarnih sa propisanim, odnosno deklariranim karakteristikama kvalitete proizvoda. Popravak se obvezujemo izvršiti u roku od 45 dana od dana prijave kvara. Ako proizvod ne popravimo u tom roku obvezujemo se zamijeniti ga novim ili vratiti uplaćenu svotu.
- ◆ Jamstvo vrijedi uz predočenje originalnog računa prodavača te pravilno ispunjenog jamstvenog lista ovjerenog pečatom prodavača.
- ◆ Troškove prijevoza odnosno prijenosa proizvoda koji nastaju pri popravku odnosno njegovoj zamjeni u garantnom roku snosi nositelj jamstva. Bez obzira na način dostave ovlaštenom servisu, kupac je obavezan podignuti proizvod po izvršenom servisnom popravku i isto potvrditi svojim potpisom.
- ◆ Nepravilnosti koje su nastale nestručnim rukovanjem, rukovanjem suprotnim navedenim u uputama ili mehaničkim oštećenjem isključene su iz jamstva.
- ◆ Proizvod ne smije biti prethodno otvaran ili popravljan od strane neovlaštenih osoba.
- ◆ Ako popravak traje duže od 14 dana, jamstveni rok se produžuje za trajanje servisa.

RADOVI I DIJELOVI OBUHVAĆENI JAMSTVOM

- ◆ Kvarovi nastali greškom prilikom tvorničkog sklapanja i pakiranja
- ◆ Puknuća lomovi dijelova strojeva i alata prouzročeni nekvalitetnim materijalom tj. tvorničkom greškom
- ◆ Indirektni kvarovi uzrokovani točkom 2
- ◆ Kvarovi nastali odmah po puštanju stroja/ uređaja u rad

RADOVI I DIJELOVI KOJI NISU PREDMET

JAMSTVA

1. Oštećena i kvarovi nastali:
 - ◆ Prilikom nepravilnog sastavljanja uređaja od strane kupca
 - ◆ Nepravilnim rukovanjem i nenamjenskim korištenjem
 - ◆ Korištenjem neadekvatnih goriva, maziva, napona, opterećenja
 - ◆ Servisiranjem ili rastavljanjem uređaja od strane neovlaštenih osoba
2. Dijelovi koji spadaju u potrošni materijal:
 - ◆ Kvarovi nastali nedovoljnim održavanjem ili servisiranjem
 - ◆ Kvarovi nastali radi preopterećivanja ili pregrijavanja uređaja ili njihovih sastavnih dijelova

| | |
|------------------|---------|
| TIP PROIZVODA: | |
| Prodajno mjesto: | Pečat: |
| Datim prodaje: | Potpis: |

Ovlašteni Serviseri:

ALATI MAŠIĆ

Županijska 38, 31000 OSIJEK
T: 00 385 (0) 31 200 888
M: 00 385 (0) 98 506 174

ALATI MILIĆ D.O.O.

Mirka Viriusa 2, 10090 ZAGREB
T: 00 385 (0)1 3734 791
T: 00 385 (0)9 137 33 000
F: 00 385 (0)1 3906 790
info@alatomilic.hr
<http://www.alatomilic.hr/>

ELEKTROMECHANIKA TERLEVIĆ d.o.o.

Ročka 39, 52440 POREČ
T: 00 385 (0) 52 438 297
F: 00 385 (0) 52 438 297
elektroterlevic@inet.hr
<http://elektromechanika-terlevic.hr/index.html>

GEMMA SERVIS

Andrije peruča 38, 51000 Rijeka
T: +38551217118
M: 098211784
F: +38551217118
gemma-servis@ri.t-com.hr
<http://gemmaservis.fullbusiness.com>

GROM d.o.o

Hrvatskih vladara 33, 22 243 MURTER
T: 00 385 95 909 6164
gromelectro@gmail.com

MEĐIMURKA BS SERVIS

Kalnička 6, 40000 ČAKOVEC
T: 00 385 (0) 40 384 660
M: 00 385 (0) 40 500 634
servis@medjimurka-bs.hr
<http://profi-al.hr/zagreb-hrvatska/>

PAVLOV ALATI

Cesta Dr. F. Tuđmana 273, 21213 KAŠTEL
GOMILICA
T: 00 385 (0) 21 220 022
M: 00 385 (0) 21 221 122
F: 00 385 (0) 21 220 022
servis-pavlov@st.t-com.hr

PROFI – AL OBRT

Mikulinci 4a, 10010 ZAGREB
T: 00 385 (0)1 66 22 820
T: 00 385 (0)98 718 108
F: 00 385 (0) 1 66 22 823
info@profi-al.hr
<http://profi-al.hr/zagreb-hrvatska/>

TITAN d.o.o.

Bogoslava Šuleka 19, 47000 KARLOVAC
T: 00 385 (0) 47 63 63 11
F: 00 385 (0) 47 63 63 10
info@titan.com.hr
<http://www.titan.com.hr/>

VERMA d.o.o.

Pere Devčića 23, 10290 ZAPREŠIĆ
T: +385 1 3357 496
servis@verma.hr / verma@verma.hr
www.verma.hr

POTEZNO-NAGIBNA TESTERA DW743N

Čestitamo!

Izabrali ste DEWALT alat. Dugogodišnje iskustvo, razvoj proizvoda i inovacije učinile su da DEWALT postane jedan od najpouzdanijih partnera korisnicima profesionalnih ručnih električnih alata.

Tehnički podaci

| | | DW743N QS/GB | DW743N LX |
|---|-------------------|-----------------|--------------|
| Napon | V _{AC} | 230 | – |
| U.K. i Irska | V _{AC} | 230/115 | 115 |
| Tip | | 4 | 4 |
| Ulazna snaga | | | |
| 230 V-alati | W | 2000 | 2000 |
| 115–120 V alati | W | 1700 | 1700 |
| Brzina bez opterećenja | min ⁻¹ | 2850 | 2850 |
| Prečnik lista testere | mm | 250 | 250 |
| Otvor lista testere | mm | 30 | 30 |
| Debljina tela lista | mm | 2,2 | 2,2 |
| Debljina zupca lista | mm | 3 | 3 |
| Debljina rascjepnog klina | mm | 2,3 | 2,3 |
| Obaranje ivica (maks. položaji) | levo | 45° | 45° |
| | desno | 45° | 45° |
| Sečenje pod uglom (maks. položaji) | levo | 45° | 45° |
| Vreme automatskog kočenja lista testere | s | < 10 | < 10 |
| Težina | kg | 37 | 37 |

Kapaciteti rezanja

Režim kružne testere za obaranje ivica (SI. B)

| Ugao sečenja | Veličina materijala H mm | Napomene B mm | Radni materijal postavljen naspram ograde (X) |
|------------------|-----------------------------|------------------|---|
| Ravno presecanje | 20 | 180 | Nije potreban komad za pakovanje |
| | 30 | 176 | |
| | 40 | 170 | |
| | 68 | 140 | |
| | 85 | 26 | Presecanje pri maks. visini |

| | | |
|--|----|-----|
| Sto okrenut desno za 45° za obaranje ivice | 70 | 95 |
| Sto okrenut levo za 45° za obaranje ivice | 20 | 130 |
| Glava testere nagnuta levo za 45° za sečenje pod uglom | 50 | 140 |

Režim stone kružne testere

| | | | |
|--------------------------------------|----|---------|---------|
| Maks. kapacitet ripovanja levo/desno | mm | 210/210 | 210/210 |
| Dubina reza pri 90° | mm | 0–62 | 0–62 |
| Dubina reza pri 45° | mm | 0–32 | 0–32 |

Vrednosti za buku i vibracije (vektorska suma u tri pravca) prema EN61029-2-11:

| | | | |
|---|------------------|-----|-----|
| L _{PA} (nivo emisije zvučnog pritiska) | dB(A) | 93 | 93 |
| L _{WA} (nivo zvučne snage) | dB(A) | 106 | 106 |
| K (odstupanja za zadati nivo buke) | dB(A) | 2,9 | 2,9 |
| Emissiona vrednost vibracija a _h = | m/s ² | 2,0 | 2,0 |
| Odstupanje K = | m/s ² | 1,5 | 1,5 |

Emisioni nivo vibracija naveden u ovoj informaciji izmeren je prema standardizovanom postupku iz EN61029 i može se koristiti za upoređivanje alata. Može se koristiti za preliminarnu procenu izloženosti.



UPOZORENJE: Deklarisani emisioni nivo vibracija važi za glavne primene alata. Međutim, ako se alat koristi za druge primene, sa drugim priborima ili ako je loše održavan, emisiona vrednost vibracija se može razlikovati. To može značajno povećati nivo izlaganja u ukupnom periodu rada.

Procena nivoa izloženosti vibracijama takođe treba da uzme u obzir vreme kada je alat isključen i kada radi u praznom hodu. To može značajno smanjiti nivo izlaganja u ukupnom periodu rada.

Identifikujte dopunske bezbednosne mere za zaštitu rukovaoca od efekata vibracija kao što su: održavanje alata i pribora, održavanje ruku toplim, organizacija radnih uzoraka.

EC izjava o usklađenosti

Direktiva za mašine



Potezno-nagibna testera DW743N

DEWALT izjavljuje da su proizvodi opisane u delu **Tehnički podaci** usklađeni sa: 2006/42/EC, EN61029-1:2009 +A11:2010, EN61029-2-11:2012 +A11:2013.

Ovi proizvodi su takođe usklađeni sa direktivom 2014/30/EU i 2011/65/EU. Za više informacija kontaktirajte DEWALT na sledećoj adresi ili ih potražite na poledini uputstva za upotrebu.

Dolepotpisani je odgovoran za pripremu tehničke dokumentacije i daje ovu izjavu za račun kompanije DEWALT.

Mark Rompel
Direktor inženjeringa
DEWALT, Richard-Klinger-Straße 11,
D-65510, Idstein, Nemačka
03.04.2018

Definicije: Bezbednosne smernice

Dole navedene definicije opisuju nivo ozbiljnosti za svaku signalnu reč. Molimo da pročitate uputstvo i vodite računa o tim simbolima.



OPASNOST: Ukazuje na neposredno opasnu situaciju koja, ako se ne izbegne, **će** dovesti do **smrti ili teške povrede**.



UPOZORENJE: Ukazuje na potencijalno opasnu situaciju koja bi, ako se ne izbegne, **može** izazvati **smrt ili ozbiljnu povredu**.



OPREZ: Ukazuje na potencijalnu opasnu situaciju koja, **može** ako se ne izbegne izazvati **manju ili umerenu povredu**.

NAPOMENA: Ukazuje na praksu **koja nije povezana sa telesnim povredama** koja, ako se ne izbegne, **može** dovesti do **materijalne štete**.



Označava opasnost od električnog udara.



Označava opasnost od požara.

Sigurnosna uputstva



UPOZORENJE! Pri korišćenju električnih alata moraju se uvek poštovati osnovne bezbednosne mere predostrožnosti kako bi se smanjila opasnost od požara, električnog udara i telesnih povreda, uključujući i sledeće.

Pročitajte i sačuvajte ova uputstva pre nego što pokušate da rukujete ovim proizvodom.

SAČUVAJTE OVO UPUTSTVO ZA KASNIJE POTREBE

Opšta pravila bezbednosti

- Održavajte čistoću radnog područja.**
Neuredna područja i stolovi mogu voditi povredama.
- Vodite računa o ambijentalnim uslovima radnog područja.**
Ne izlažite alat kiši. Ne koristite alat u vlažnim ili mokrim uslovima. Radno područje držite tako da bude dobro osvetljeno (250–300 luksa). Ne koristite alat gde postoji opasnost od izazivanja požara ili eksplozije, npr. u prisustvu zapaljivih tečnosti ili gasova.
- Zaštititi od električnog udara.**
Izbegavajte telesni kontakt sa uzemljenim površinama (npr. cevi, radijatori, šporeti i frižideri). Kada koristite alat pod ekstremnim uslovima (npr. visoka vlažnost, kada se stvaraju metalne strugotine, itd.), električna bezbednost se može poboljšati umetanjem izolacionog transformatora ili (FID) sklopke za prekidanje strujnog kola u slučaju struje greške.
- Udaljite druge ljude.**
Ne dozvoljavajte ljudima, a naročito deci, koji nisu uključeni u posao, da dodiruju alat ili produžni kabl i udaljite ih iz radnog područja.
- Nekorišćene alate odložite.**
Kada se ne koriste, alati se moraju odložiti na suvom mestu tako da budu bezbedno zaključani i van domašaja dece.
- Ne preopterećujte alat.**
On će bolje i bezbednije obaviti posao tempom za koji je predviđen.
- Koristite pravi alat.**
Ne opterećujte male alate poslom koji je predviđen za profesionalne alate. Ne koristite alate za svrhe za koje nisu namenjeni; na primer, ne koristite kružne testere za sečenje debla ili panja.
- Nosite odgovarajuću odeću.**
Ne nosite široku odeću ili nakit, jer se oni mogu uhvatiti u pokretne delove. Preporučuje se nošenje obuće koja se ne kliza kada se radi napolju. Da biste sakupili dugu kosu, nosite zaštitnu kapu za kosu.
- Nosite zaštitnu opremu.**
Uvek nosite zaštitne naočare. Koristite masku za lice ili za zaštitu od prašine ako su radni uslovi takvi da se stvara prašina ili da lete čestice. Ukoliko se takve čestice mogu značajno zagrejati, nosite i termootpornu keclju. Uvek nosite zaštitu za sluh. Uvek nosite zaštitnu kacigu.
- Povežite opremu za izbacivanje prašine.**
Ako postoje priključni uređaji za izbacivanje prašine i oprema za njeno sakupljanje, pobrinite se da budu priključeni i da se pravilno koriste.
- Ne rukujete nepravilno kablom.**
Nikad ne vucite kabl da biste ga izvukli iz utičnice.
Udaljite kabl od toplote, ulja i oštih ivica. Nikad ne nosite alat držeći ga za kabl.

12. Osigurajte radni komad.

Ukoliko je moguće, koristite stezaljke ili stege za osiguranje radnog komada. To je bezbednije nego da koristite ruku i oslobađa obe ruke za upravljanje alatkom.

13. Ne posežite van domašaja.

Održavajte stabilan položaj i ravnotežu u svakom trenutku.

14. Pravilno održavajte alate.

Rezne alate održavajte tako da uvek budu oštri i čisti radi boljih i bezbednijih performansi. Postupajte prema uputstvima za podmazivanje i zamenu pribora. Periodično proveravajte alate i, ako su oštećeni, odnesite u ovlašćeni servis na popravku. Drške i prekidači moraju da budu suvi, čisti, nezaprljane uljem i mašću.

15. Iskopčajte alate.

Ako se ne koriste, pre servisiranja i pri promeni pribora, kao što su listovi testere, bitovi i rezači, isključite alate iz struje.

16. Uklonite ključeve za podešavanje i druge ključeve.

Naviknite se da redovno proveravate da li su ključevi za podešavanje i drugi ključevi uklonjeni iz alata pre nego što uključite alat.

17. Izbegnite nenamerno pokretanje.

Ne nosite alat držeći prst na prekidaču. Uverite se da je alat u „isključenom“ položaju pre nego što ga uključite u struju.

18. Koristite produžne kablove koji su predviđeni za korišćenje napolju.

Pre upotrebe, proverite produžni kabl i zamenite ga ako je oštećen. Ako se alat koristi napolju, koristite samo produžne kablove koji su namenjeni za upotrebu napolju i koji nose odgovarajuću oznaku.

19. Budite pripralni.

Gledajte u ono što radite. Razmišljajte zdravorazumno. Ne radite sa alatom ako ste umorni ili pod uticajem lekova ili alkohola.

20. Proverite da li postoje oštećeni delovi.

Pre korišćenja pažljivo proverite alat i mrežni kabl da biste ustanovili da li će pravilno raditi i obavljati svoju funkciju. Proverite centriranost pokretnih delova, spojnih pokretnih delova, lom delova, montažu i bilo koja druga stanja koja bi mogla uticati na njihov rad. Štitnik ili drugi deo koji je oštećen treba pravilno popraviti ili zameniti od strane ovlašćenog servisnog centra osim ako je drugačije navedeno u ovom uputstvu za upotrebu. Neispravne prekidače odnesite u ovlašćeni servisni centar radi popravke. Ne koristite alat čiji prekidač ne može da se uključi i isključi. Ne pokušavajte da popravite sami.



UPOZORENJE! Upotreba bilo kakvih dodatnih pribora ili priključaka ili vršenje bilo koje druge operacije ovim alatom koja nije preporučena u ovom uputstvu za upotrebu može izazvati opasnost od fizičkih povreda.

21. Za popravku svog alata angažujte kvalifikovano lice.

Ovaj električni alat je usaglašen sa relevantnim bezbednosnim pravilima. Popravke treba da vrše samo ovlašćena lica korišćenjem originalnih rezervnih delova; u suprotnom može doći do velike opasnosti po korisnika.

Dodatna bezbednosna pravila za potezno-nagibne testere

- Ne dozvolite da rade sa ovom mašinom osobe koje nisu trenirane.
- Ne koristite testeru za rezanje materijala sem drveta ili sličnog materijala.
- Izaberite pravilan list testere prema materijalu koji se seče.
- Ne koristite napukle ili oštećene listove testera.
- Ne koristite čelične listove VISOKE BRZINE.
- Koristite pravilno naoštrene listove. Vodite računa o oznaci za maksimalnu brzinu na listu testere. Oznaka brzina mora uvek da bude jednaka ili veća od brzine bez opterećenja mašine određene pod **tehničkim podacima**.
- Ne koristite nikakve odstojnike i prstenove vretena za uglavljivanje lista testere na vreteno.
- Obezbedite da list testere bude pravilno montiran pre upotrebe.
- Uverite se da se list testere vrti u pravilnom smeru. List testere treba uvek da bude oštar.
- Ne koristite listove testere koje imaju manji ili veći prečnik od preporučenog. Za pravilnu veličinu lista testere pogledajte **tehničke podatke**. Koristite samo listove testere koje su navedene u ovom priručniku i koje su usklađene sa EN 847-1.
- Razmotrite primenu specijalnih niskošumnih listova testere.
- Pre napuštanja radnog mesta iskopčajte mašinu iz električnog napajanja.
- Ne koristite testeru bez nameštenih štitnika i rascepnog klina i pravilnog održavanja, naročito kada menjate iz režim kružne testere za obaranje ivica u režim stone kružne testere, ili obrnuto.
- Uverite se da je područje poda oko mašine u ravni, dobro održavano i očišćeno od odvojenih materijala strugotina i odrezaka.
- Uverite se da je obezbeđeno adekvatno opšte ili lokalizovano osvetljenje.
- Po potrebi nosite pogodnu ličnu zaštitnu opremu, uključujući:
 - zaštitu za sluh da biste smanjili opasnost od gubitka sluha;
 - respiratornu zaštitu da biste smanjili opasnost od udisanja štetne prašine;
 - rukavice kada radite sa listom testere i hrapavog radnog materijala. Kada god je to praktično nosite listove testere u držaču.
- Pre početka bilo kakvog rada uverite se da je mašina postavljena na ravnu i stabilnu površinu.
- Nemojte da uklanjate bilo kakve opiljke ili druge delove radnog komada iz područja rezanja dok testera radi i dok glava testere ne bude u položaju mirovanja.
- Zamenite stoni uložak kada se istroši.
- Zamenite sto kada je preoz suviše širok.
- Prijavite kvarove na mašini, uključujući štitnike ili listove testere, vašem prodavcu odmah nakon otkrivanja.
- Uverite se da je gornji deo lista testere potpuno zatvoren u režimu kružne testere za obaranje ivica.

- Uverite se da je poluga bezbedno fiksirana u radnom položaju kada sećete u režimu stone testere.
- Uverite se da je poluga bezbedno fiksirana kada sećete pod uglom u režimu stone testere.
- Kada pravite žlebove u režimu stone testere uverite se da koristite odgovarajući sistem zaštite. Pravljenje ureza je zabranjeno.
- Povežite testeru na uređaj za usisavanje prašine kada sećete drvo. Uvek vodite računa o faktorima koji mogu da dovedu do izlaganja prašini, kao što su:
 - Tip materijala koji treba obraditi (iverica proizvodi više prašine od drveta);
 - Pravilno podešenje lista testere;
 - Uverite se da su lokalni sistem za izvlačenje prašine, haube, maske i odvodni kanali dobro podešeni.
 - Sistem za izvlačenje prašine sa brzinom protoka vazduha manjom od 20 m/s.
- Ne koristite nikakve abrazivne ili dijamantske diskove.
- U slučaju nezgode ili kvara mašine, odmah isključite mašinu i odvojite je od izvora napajanja.
- Prijavite kvar i označite mašinu na odgovarajući način da biste sprečili da druge osobe koriste neispravnu mašinu.
- Ako je list testere blokiran zbog prevelike sile posmaka prilikom rezanja, isključite mašinu i izvucite utikač iz utičnice. Uklonite radni komad i uverite se da list testere slobodno rotira. Uključite mašinu i pokrenite novu operaciju rezanja sa smanjenom silom posmaka.
- Nikad ne secite lake legure, a naročito magnezijum.
- Kad god situacija to dozvoljava, montirajte mašinu na klupu koristeći zavrtne prečnika 8 mm i dužine 80 mm (Sl. C2).
- Ne postavljajte ništa na ventilator da biste zaustavili osovino motora.
- Štitnik lista testere na testeri će automatski da se podigne kada se ručica spusti i spustiti se preko lista testere kada se ručica podigne. Štitnik se može podići ručno kada se instalira ili skida list testere ili za kontrolu testere. Nikad ne podižite štitnik lista testere ručno osim kada je testera isključena.
- Područje oko mašine treba dobro očistiti od odvojenih materijala, npr. strugotine i odrezaka.
- Periodično proveravajte da li su otvori za ventilaciju motora čisti i bez strugotina.
- Zamenite ozublenu ploču kada se istroši.
- Isključite uređaj iz električne mreže dok vršite radove na održavanju ili menjate list testere.
- Nikad ne vršite radove na čišćenju ili održavanju dok mašina radi i ako glava uređaja nije u položaju mirovanja.
- Ako je moguće, uvek montirajte mašinu na klupi.
- Ako koristite laser da biste naznačili liniju rezanja, pobrinite se da laser bude klase 2 u skladu sa EN 60825-1:2007. Za zamenu ne koristite laser diodu drugog tipa. Ako je oštećena, laser diodu treba da popravi ovlašćeni serviser.
- Nikad nemojte koristiti mašinu u režimu kružne testere za obaranje ivica ako štitnik nije namešten (50, sl. D).
- Nikad ne sečite radne komade koji su manji od 150 mm.
- Bez dodatne podrške, mašina je projektovana da prihvati maksimalne dimenzije radnog komada:
 - Visina 68 mm × širina 140 mm × dužina 600 mm.
 - Duži radni komad mora da ima oslonac kao što je odgovarajući dodatni sto, npr. DE3497. Uvek bezbedno stegnite radni komad.
- Uvek bezbedno stegnite radni komad.

Dodatna bezbednosna pravila za kombinovane testere za obaranje ivica i sečenje pod uglom

- Uverite se da su sva dugmad za zaključavanje i stezne ručice učvršćene pre nego što počnete sa radom.
- Ne uključujte uređaj bez postavljenog štitnika ili ako štitnik ne funkcioniše pravilno ili nije pravilno održavan.
- Nikad ne koristite testeru bez ožljebljene ploče.
- Nikad ne stavljajte ruku u područje lista testere kada je testera povezana na izvor električnog napajanja.
- Nikad ne pokušavajte da brzo zaustavite uređaj koji radi pritiskanjem alata ili drugog sredstva na list testere; može doći do ozbiljnih povreda.
- Pre korišćenja bilo kog pribora, proverite u uputstvu za upotrebu. Nepravilno korišćenje pribora može da izazove štete.
- Izaberite pravilan list prema materijalu koji se seče.
- Koristite držač ili nosite rukavice kada rukujete listom testere ili grubima materijalom.
- Podignite list testere iz žljeba u radnom predmetu pre nego što pustite prekidač.
- Obezbediti sigurno fiksiranje ruke pri obavljanju sečenja pod uglom.
- Ne koristite listovi testere sa debljinom većom ili širinom zubaca manjom od debljine rasepnog klina.
- Uverite se da list rotira u pravilnom smeru i da su zupci usmereni prema prednjoj strani stone testere.
- Uverite se da su sve stezne ručice učvršćene pre nego što počnete sa radom.
- Uverite se da su svi listovi i pribornice čiste i da je udubljena strana prstena okrenuta naspram lista testere. Bezbedno pritegnite navrtku vretena.
- Održavajte vaš list testere ostrim i pravilno zategnutim.
- Uverite se da je rasepni klin podešen na pravilnom rastojanju od lista testere - maksimalno 5 mm.
- Nikad nemojte puštati u rad testeru bez nameštenog gornjeg i donjeg štitnika.
- Držite ruke udaljeno od putanje lista testere.
- Iskopčajte testeru iz električnog napajanja pre zamene lista ili održavanja.
- Uvek koristite štap za guranje radnog komada i uverite se da ne postavljate ruke bliže od 150 mm od lista testere tokom sečenja.

Dodatna bezbednosna pravila za stone testere

- Ne pokušavajte da radite na bilo kom drugom naponu osim određenom.
- Ne nanosite mazivna sredstva na list kada radi.
- Ne dosežite unaokolo iza list testere.
- Uvek držite štap za guranje na svom mestu kada se ne koristi.
- Ne stojite na vrhu uređaja.
- Pobrinite se da za vreme transporta gornji deo lista testere bude pokriven, npr. pomoću štitnika.
- Ne koristite štitnik za rukovanje ili transport.
- Ne koristite listove sa debljinom većom ili širinom zubaca manjom od debljine rasepnog klina.
- Razmotrite primenu specijalnih niskošumnih listova testere.

Dodatna bezbednosna pravila za stone testere

- Pravljenje filcova, ureza ili žlebova nije dozvoljeno.
- Uvek koristite štap za guranje. Nikad ne secite radni komad koji je manji od 50 mm.
- Bez dodatne podrške, mašina je projektovana da prihvati maksimalne dimenzije radnog komada:
 - Visina 62 mm × širina 600 mm × dužina 1500 mm
 - Duži radni komad mora da ima oslonac kao što je odgovarajući dodatni sto, npr. DE3497 ili DE3472.



UPOZORENJE: Preporučujemo upotrebu FID sklopke sa nominalnom strujom od 30mA ili niže.

Preostale opasnosti

Sledeće opasnosti su specifične za upotrebu testera:

- Povrede izazvane dodirivanjem rotirajućih delova
- I pored primene relevantnih bezbednosnih propisa i implementacije bezbednosnih uređaja, izvesne preostale opasnosti se ne mogu izbeći. To su:
 - Slabljenje sluha.
 - Opasnost od nesrećnih slučajeva izazvanih nepokrivenim delovima rotirajućeg lista testere.
 - Opasnost od povrede prilikom zamene lista testere.
 - Opasnost od prignječena prstiju prilikom otvaranja štitnika.
 - Opasnost po zdravlje izazvano udisanjem prašine koja se stvara pri sečenju drveta, a naročito hrasta, bukve i MDF-a.

Sledeći faktori utiču na stvaranje buke:

- Materijal koji treba seći.
- Tip lista testere.
- Sila pomaka.

Sledeći faktori rizika povećavaju opasnost od problema sa disanjem:

- Pri rezanju drveta nije povezan usisivač prašine.
- Nedovoljno izbacivanje prašine zbog prljavih filtera izduvnog gasa
- Istrošeni list testere.
- Neprecizno vođen radni komad.

Električna bezbednost

Električni motor je projektovan samo za jedan napon. Uvek proverite da li napon izvora napajanja odgovara naponu na natpisnoj pločici uređaja.

Ova mašina ima konstrukciju klase I; zbog toga je potrebno uzemljenje.



UPOZORENJE: Uređaji na 115 V moraju da se uključuju preko izolacionog transformatora za zaštitu od greške sa uzemljenim kablom između namotaja primara i namotaja sekundara.

U slučaju da se kabl ošteti, mora se zameniti specijalnim kablom koji se može nabaviti preko DeWALT servisne mreže.

Zamena utikača (samo Velika Britanija i Irska)

Ako treba namestiti novi mrežni utikač:

- Bezbedno odložite stari utikač.
 - Braon provodnik povežite na kontakt za fazu u novom utikaču.
 - Povežite plavi provodnik na neutralni kontakt.
 - Povežite zeleno/žuti provodnik na kontakt za uzemljenje
- Pratite uputstva koja se isporučuju uz utikače dobrog kvaliteta. Preporučeni osigurač: 13 A.

Postavljanje mrežnog utikača kod uređaja na 115 V (samo za U.K. i Irsku)

- Utikač treba da postavi kompetentno lice. Ako ste u nedoumici, kontaktirajte ovlašćenog DeWALT servisera ili kvalifikovanog električara.
- Postavljeni utikač treba da je usklađen sa BS EN60309 (BS4343), 16 ampera, položaj kontakta za uzemljenje 4h.

Korišćenje produžnog kabla

Ako je potreban produžni kabl, koristite odobreni 3-žilni produžni kabl koji je pogodan za električno priključivanje ovog alata (pogledajte **Tehnički podaci**). Minimalni poprečni presek provodnika je 1,5 mm²; maksimalna dužine je 30 m.

Ako koristite kablovski kotur, uvek potpuno odmotajte kabl.

Sadržaj pakovanja

Ovo pakovanje sadrži:

- 1 Delimično sklopljena mašina
- 4 Nogare
- 1 List testere
- 1 Kutija koja sadrži:
 - 1 Gornji štitnik za položaj stone testere
 - 1 Štitnik ispod stola za položaj kružne testere
 - 1 Paralelna ograda
 - 1 Štap za guranje
 - 1 Stega za materijal
- 1 Plastična kesica koja sadrži:
 - 4 M8 dugmad za zaključavanje
 - 4 M8 × 50 zavrtnja sa pečurkastom glavom
 - 4 D8 ravne podloške
 - 1 Prsten za zaključavanje
 - 1 Uputstvo za upotrebu

- *Proverite da li postoje transportna oštećenja na alatu, njegovim delovima ili priboru.*
- *Pre rada sa ovim alatom treba pažljivo pročitati i razumeti ovo uputstvo.*
- *Pažljivo izvadite testeru iz materijala za pakovanje.*

Oznake na alatu

Na alatu se nalaze sledeći piktogrami:



Pre upotrebe pročitajte uputstvo za upotrebu.



Nosite zaštitu za sluh.



Nosite zaštitu za oči.



Nikad nemojte koristiti kružnu testeru bez nameštenog štitnika.



Kada koristite mašinu u režimu kružne testere za obaranje ivica, uverite se da koristite prekidač za uključivanje i isključivanje. Ne koristite rasklopnu kutiju u ovom režimu.



Kada koristite mašinu u režim stone kružne testere, uverite se da ste montirali rascepnog klin. Ne koristite mašinu bez rascepnog klina.



Ne koristite rascepnog klin kada koristite mašinu u režimu kružne testere za obaranje ivica. Uverite se da ste pozicionirali rascepnog klin u gornjem položaju (sl. A2).



Mesto za nošenje

Pozicija datumske šifre (sl. A1)

Datumska šifra **39**, koja sadrži i godinu proizvodnje, odštampana je na kućištu.

Primer:

2017 XX XX

Godina proizvodnje

Opis (sl. A1–A8)



UPOZORENJE: Nikad ne modifikujte električni alat ili njegove delove. Može doći do oštećenja ili telesne povrede.

A1

- 1 Prekidač za uključivanje i isključivanje (režim stone kružne testere)

- 2 Poluga za oslobađanje stola
- 3 Stezaljka rotacionog stola
- 4 Sto kružne testere za obaranje ivica
- 5 Rotacioni sto
- 6 Graničnik na desnoj strani
- 7 Graničnik na levoj strani
- 8 Lokacioni klip za rotacioni sto
- 9 Umetak skale za obaranje ivice/stola
- 10 Adapter za izbacivanje prašine
- 11 Fiksni gornji štitnik lista testere
- 12 Pokretni donji štitnik lista testere
- 13 Poluga za oslobađanje štitnika
- 14 Drška za rad

A2

- 14 Drška za rad
- 15 Prekidač za uključivanje i isključivanje (režim kružne testere za obaranje ivica)
- 16 Mesto za skladištenje rascepnog klina
- 17 Mesto za skladištenje šipke za guranje
- 18 Nogara
- 19 Stopalo
- 20 Uređaj za zaključavanje stola
- 21 Nosač za zadržavanje stone testere
- 22 Ručica za stezanje pri sečenju pod uglom

REŽIM STONE KRUŽNE TESTERE

A3

- 22 Stezna ručica za sečenje pod uglom
- 23 Podešavač visine
- 24 Stona kružna testera
- 25 Gornji štitnik lista testere
- 26 Paralelni graničnik
- 27 Graničnik za obaranje ivice (opcija)

OPCIONA DODATNA OPREMA

Za upotrebu u režimu kružne testere za obaranje ivica:

A4

- 28 Podesivo postolje 760 mm (maks. visina) (DE3474)
- 29 Vođice za podršku 1.000 mm (DE3494)
Vođice za podršku 500 mm (DE3491)

- 30 Zakretni graničnik (DE3462)

- 31 Graničnik dužine za kratke radne komade (koristiti sa vođicama **29**) (DE3460)

- 32 Podrška sa graničnikom koji se skida (DE3495)

- 33 Podrška sa skinutim graničnikom (DE3495)

- 34 Stega za materijal (DE3461)

A5

- 35 Sto za podršku na valjcima (DE3497)

Za upotrebu u režimu stone kružne testere:

A3

- 27 Graničnik za obaranje ivice (DE3496)

A6

- 36 Produžni sto (DE3472)

A7

37 Pojedinačni klizni sto (DE3471)

NIJE PRIKAZANO

- Dvostruki klizni sto

ZA UPOTREBU U SVIM REŽIMIMA:**A8**

38 Oprema za izvlačenje prašine na tri načina (DE3500)

Namena

Vaša DEWALT potezno-nagibna testera je konstruisana za rad kao kružna testera za obaranje ivice ili stona kružna testera i može lako, precizno i bezbedno da sprovedi četiri glavne operacije testerisanja: ripovanje, presecanje, sečenje pod uglom i obaranje ivice.

Ovaj uređaj je projektovan za rad sa listom testere nominalnog prečnika 250 mm sa karbidnim vrhom za profesionalne sečenje drveta, drvenih proizvoda i plastike.

Režim kružne testere za obaranje ivica

U režimu kružne testere za obaranje ivica, mašina se koristi u vertikalnom položaju, položaju za obaranje ivica ili položaju za sečenje pod uglom.

Režim stone kružne testere

Kada je okrenete po njenoj srednjoj osovini, mašina se koristi za standardne operacije ripovanja i za testerisanje širokih komada tako što ćete ručno gurati radni komad u list testere.



UPOZORENJE: Ne koristite ovu mašinu u druge namene kao što je opisano.

NE koristite u uslovima vlage ili u prisustvu zapaljivih tečnosti ili gasova.

NE dozvoljavajte deci da se približe alatu. Nadzor je obavezan ako sa ovim alatom radi neiskusno lice.

- **Mala deca i nemoćni.** Ovaj uređaj nije predviđen za korišćenje od strane male dece ili nemoćnih lica bez nadzora.
- Ovaj proizvod nije namenjen da ga koriste lica (uključujući i deca) sa ograničenim fizičkim, senzoričkim ili mentalnim sposobnostima, ili neobučene ili neiskusne osobe, osim ako su pod nadzorom ili su dobile uputstva o upotrebi uređaja od osobe koja je zadužena za njihovu bezbednost. Deca se uvek moraju nadzirati kako ne bi ostala sama sa proizvodom.

MONTAŽA I PODEŠAVANJA

UPOZORENJE: Radi smanjenja opasnosti od povreda, isključite uređaj i izvucite utikač mašine iz izvora napajanja pre postavljanja i uklanjanja pribora, pre podešavanja ili promene konfiguracije, ako i pre popravki. Uverite se da je prekidač za uključivanje i isključivanje u položaju OFF (isključeno). Slučajno pokretanje može dovesti do povrede.

Otpakivanje

UPOZORENJE: Uvek potražite pomoć kada premeštate mašinu. Mašina je preteška za premeštanje od strane jedne osobe.

1. Uklonite materijal za pakovanje iz kutije.
2. Podignite mašinu iz kutije.
3. Uklonite kutiju sa delovima iz unutrašnjosti mašine.
4. Uklonite sav preostao materijal za pakovanje od mašine.

Montaža nogara (sl. C1)

Mašina je pogodna za postavljanje da samostalno stoji kada su nogare namontirane.

1. Okrenite mašinu naopako.
2. Ugurajte vezni zavrtnanj 47 sa ravne strane kroz otvore u svakoj nogari 18.
3. Postavite dugme za zaključavanje 48 i podlošku 49 na zavrtnje.
4. Postavite nogaru 18 na svakoj montažnoj tački 46 koja se nalazi na ivicama sa unutrašnje strane osnove. Za svaku nogaru, uverite se da je dugme za zaključavanje i podloška postavljena na unutrašnjoj strani proreza sa otvorenim krajem.
5. Pritegnite dugmad za zaključavanje.
6. Uspravite mašinu. Uverite se da stoji ravno, po potrebi podesite visinu stezanja nogare.

Montaža mašine na radni sto (s. C2)

Mašina je pogodna za postavljanje na radni sto kada su nogare uklonjene. Da bi se osigurao bezbedan rad mašinu treba fiksirati na radnom stolu i montirati sa zavrtnjevima prečnika 8 mm i dužine od 80 mm.

Sklop za režim kružne testere za obaranje ivica**Montaža štitnika ispod stola (sl. D)**

Štitnik ispod stola 50 se montira na vrhu stone kružne testere.

1. Postavite dve kuke na levoj strani štitnika u izdužene proreze na levoj strani proreza stola 52.
2. Postavite štitnik ravno na stolu i pritisnite ga u prsten za zaključavanje.
3. Za skidanje olabavite prste pomoću odvijača i nastavite u obrnutom redosledu.

Okretanje glave testere i stola**(sl. A3, E1, E2)**

1. Držite sto testere jednom rukom i gurnite polugu za oslobađanje stola 2 prema levo (sl. E1).
2. Gurnite prednju stranu stola prema naniže i zakrenite do kraja dok se sklop motora ne nalazi u najvišem položaju i zupčasti zarez ne aktivira u zubu za zadržavanje u uređaj za zaključavanje stola 20.
3. Sklop glave je zadržan naniže od strane steznog kaiša na prednjoj strani i podešavača visine 23 na zadnjoj strani (sl. A3).
4. Uklonite kaiš.
5. Okrećite točak 55 ulevo dok držite glavu pritisnuto naniže dok ne deaktivirate nosač oblika slova "U" 56 iz njegovog sedišta (sl. E2).

- Zakrenite i gurnite naviše podešavač visine.
- Dok čvrsto držite glavu, dozvolite da pritisak opruge vrati glavu prema naviše u njenom položaju mirovanja.

Montiranje lista testere (sl. A1, A2, F1–F3)



UPOZORENJE: Radi smanjenja opasnosti od povreda, isključite uređaj i izvucite utikač mašine iz izvora napajanja pre postavljanja i uklanjanja pribora, pre podešavanja ili promene konfiguracije, ako i pre popravki. Uverite se da je prekidač za uključivanje i isključivanje u položaju OFF (isključeno). Slučajno pokretanje može dovesti do povrede.



UPOZORENJE: List testere sme da se zamenjuje samo na opisani način. Koristite samo listove testera koji su specificirani u Tehničkim podacima; kat.br.: DT4321.



UPOZORENJE: Zupci novog lista testere su veoma oštri i mogu biti opasni.



UPOZORENJE: Uvek menjajte list kada se mašina nalazi u režimu kružne testere za obaranje ivica.

- Uverite se da je rascepn klin **16** osiguran u gornjem položaju (sl. A2).
- Utaknite imbus ključ **57** kroz otvor **58** u kućište kaiša na kraj vretena (sl. F1). Postavite ključ za list **59** u zavrtnj za zaključavanje lista testere **60** (sl. F2).
- Zavrtnj za zaključavanje lista testere ima levi navoj, zbog toga dok čvrsto držite imbus ključ, okrećite ključ za list udesno za olabavlivanje.
- Pritisnite ručicu za oslobađanje glave uređaja **13** da oslobodite donji štitnik **12**, a zatim podignite donji štitnik što više.
- Uklonite zavrtnj za zaključavanje lista testere **60** i spoljni stezni prsten **61** (sl. F3).
- Uverite se da je unutrašnja prirubnica i obe strane lista testere čisti i bez prašine.
- Namestite list testere **62** na rubu **63** koji se nalazi na samoj unutrašnjoj strani steznog prstena **64**, vodeći računa o tome da se donja ivica lista testere usmeri ka zadnjem delu testere (od rukovaoca).
- Pažljivo namestite list testere u položaju i otpustite donji štitnik lista testere.
- Vratite spoljni stezni prsten.
- Pritegnite zavrtnj za zaključavanje lista testere **60** okrećući ga suprotno od smera kretanja kazaljke na satu istovremeno držeći čvrsto imbus ključ sa vašom drugom rukom.
- Stavite ključ za list i imbus ključ u njihovom položaju skladištenja.



UPOZORENJE: Nakon montaže ili zamene lista testere uvek proverite da li je list testere kompletno pokriven od strane štitnika. Uverite se da ste stavili ključ za list i imbus ključ u njihovom položaju skladištenja.

Podešavanja za režim kružne testere za obaranje ivica



UPOZORENJE: List testere sme da se zamenjuje samo na opisani način. Koristite samo listove testere koji su specificirani u Tehničkim podacima; kat.br.: DT4321.

Vaša kombinovana testera za obaranje ivica i sečenje pod uglom je podešena u fabrici. Ako je potrebno podešavanje zbog transporta i rukovanja ili nekog drugog razloga, uradite to na sledeći način. Kada se obave, ova podešavanja ostaju precizna.

Provera i podešavanje lista testere prema graničniku (sl. G1, G2, H)

Sa glavom u vertikalnom položaju i otpuštenom steznom ručicom za sečenje pod uglom **22**, olabavite zavrtnj za zaključavanje **65** u lokacionom klipu za rotacioni sto **8** (sl. G1).

- Pritisajte glavu uređaja dok list testere ne uđe u žleb testere.
- Postavite ugaonik **66** na levu stranu **7** graničnika i lista testere **62** (sl. G2). Ugao treba da bude 90°.



UPOZORENJE: Ne dodirujte vrhove zubaca lista testere ugaonikom.

- Ako je potrebno podešavanje, postupite na sledeći način:
 - Okrećite ekscentrični umetak za podešavanje **67** dok lice lista testere ne stoji ravno naspram ugaonika (sl. G1).
 - Pritegnite zavrtnj za zaključavanje **65**.
- Proverite da li su crvene oznake **68** blizu proreza lista **52** u liniji sa 0° položajem **69** na dve skale (sl. H).
- Ako je potrebno podešavanje, olabavite vijke **70** i poravnajte u liniju indikatore. Sada i položaj od 45° treba da bude tačan. Ako to nije slučaj, onda list testere ne stoji ispravno prema rotacionom stolu (vidi iznad).

Provera i podešavanje lista testere prema stolu (sl. I1, I2)

- Olabavite stezno dugme za sečenje pod uglom **22** (sl. I1).
- Pritisnite glavu testere na desno kako bi se osigurala njena potpuno vertikalna pozicija i pritegnite ručicu za stezanje pri sečenju pod uglom.
- Pritisajte glavu uređaja dok list testere ne uđe u žleb testere.
- Postavite ugaonik za podešavanje **66** na sto i nagore prema listu testere **62** (sl. I2). Ugao treba da bude 90°.



UPOZORENJE: Ne dodirujte vrhove zubaca lista testere ugaonikom.

- Ako je potrebno podešavanje, postupite na sledeći način:
 - Popustite dugme za stezanje pri sečenju pod uglom **22** (sl. I1) i okrećite zavrtnj za podešavanje vertikalnog položaja **71** na jednu ili drugu stranu dok list ne dođe na 90° prema stolu shodno merenju ugaonikom **66** (sl. I2).

Provera i podešavanje ugla za obaranje ivice (sl. A1, A2, H)

Ravno presecanje i položaji za obaranje ivce od 45° su unapred podešeni.

1. Povucite najviše lokacioni klip za rotacioni sto **8** i okrećite ga za jednu četvrtinu okretaja ulevo (sl. A1).
2. Popustite stezaljku rotacionog stola **3**. Ručica omogućava dejstvo tipa čegrtaljke kada ne postoji mogućnost njenog punog okretanja.
3. Uхватите kontrolnu ručicu **14** (sl. A2), pritisnite polugu za oslobađanje štitnika **13** i spustite testeru za polovinu putanje (sl. A1).
4. Okrećite glavu testere sa rotacionim stolom u željeni položaj.
5. Pritegnite stezaljku rotacionog stola **3**. Lokacioni klip za rotacioni sto **8** se automatski uglavljuje (sl. A1).
6. Korišćenjem crvenih oznaka **68**, sto kružne testere za obaranje ivica **4** se može podešavati u bilo koji ugao za obaranje ivica levo i desno između 0° i 45° (sl. H).
7. Nastavite kao za unapred podešene položaje. Lokacioni klip za rotacioni sto se ne može koristiti za međuuglove.



UPOZORENJE: Uvek napravite probni rez u otpadnom drvetu, da biste proverili preciznost.

Podešavanje graničnika (sl. J1, J2)

Pokretni deo leve strane graničnika se može podešavati za pružanje maksimalne podrške radnog komada blizu lista, dok omogućava nagib testere do punih 45° ulevo. Klizno rastojanje je ograničeno graničnicima u oba pravca. Da biste podesili graničnik **7**:

1. Podignite polugu **72** za oslobađanje graničnika **7**.
2. Pomerite graničnik prema levo.
3. Napravite "suvi" hod sa isključenom testerom i proverite razmak. Podesite graničnik tako da bude što bliže listu testere, što je praktično da bi se obezbedila maksimalna podrška radnog komada, bez ometanja kretanja ručice nagore i nadole.
4. Spustite polugu **72** naniže da biste fiksirali graničnik u mestu.

Provera i podešavanje ugla za sečenje pod uglom (sl. J1, K1, K2)

1. Gurnite bočni graničnik prema levo do kraja (sl. J1).
2. Popustite ručicu za stezanje pri sečenju pod uglom **22** i pomerite glavu testere na levo. To je položaj sečenja pod uglom od 45°.
3. Ako je potrebno podešavanje, postupite na sledeći način:
 - a. Okrećite zaustavni zavrtnj **73** prema unutra ili spolja, po potrebi, dok pokazivač **74** ne pokaže 45°.

Sklop za režim stone kružne testere

Promena iz režima kružne testere u režimu stone testere (sl. A1–A3, E2, L1, L2)

1. Postavite list u položaj 0° za presecanje sa pravilno nameštenim lokacionom klipom za rotacioni sto **8** i osiguranom stezaljkom rotacionog stola **3** (sl. A1).
2. Olabavite stezni zavrtnj rascepnog klina **75** dovoljno da rascepnik klin uđe u montažni prorez (sl. L1).
3. Stavite rascepnik klin **16** iz njegovog položaja za skladištenje naspram glave testere (sl. A2).
4. Pritisnite ručicu za oslobađanje štitnika **13** da oslobodite štitnik lista **12**, a zatim podignite štitnik lista što više (sl. A1).
5. Gurnite nosač rascepnog klina **76** do kraja u montažni prorez **77** (sl. L1). Pritegnite stezni zavrtnj.
6. Polako otpustite donji štitnik dok se ne zadrži u mestu iza ivice koja štrči iz unutrašnjosti rascepnog klina.
7. Skinite štitnik ispod stola.
8. Povucite naniže glavu testere i zakrenite podešavač visine **23** dok se njegov nosač oblika slova U **56** ne utvrdi na klinu u osnovi (sl. E2).
9. Okrećite točak **55** podešavača tako da list i rascepnik klin štrče iz stone kružne testere **24** (sl. A3) da biste obezbedili maksimalnu dubinu sečenja u režimu stone kružne testere.



UPOZORENJE: List testere ne sme da udara u donji štitnik lista testere.

10. Povucite polugu za oslobađanje stola **2** prema levo, podignite prednju ivicu stola i okrenite je nazad za 180° dok zub uređaja za zaključavanje stola **20** automatski ne utvrdi polugu za zadržavanje lista testere, da biste ga osigurali u režim stone kružne testere (sl. L2).



UPOZORENJE: Budite pažljivi da ne izgubite kontrolu nad kretanjem stola.

Polozija rascepnog klina (sl. M)

Nameštite rascepnik klin **16** kao što je opisano iznad. Jednom namešten, rascepnik klin ne zahteva dalje podešavanje.

Postavljanje gornjeg štitnika lista testere (sl. N)

Gornji štitnik lista testere **25** je konstruisan da se lako i brzo pričvršćuje, preko klipa sa oprugom u otvoru na rascepnom klinu **16** čim je postavljen kroz radni sto za režim stone kružne testere.

Osigurajte gornji štitnik lista testere **25** na rascepnom klinu tako što ćete povući dugme **76** da biste omogućili utvrđivanje klipa u štitniku.



UPOZORENJE: Nikad ne koristite testeru u režimu stone kružne testere bez nameštenog gornjeg štitnika.

Montaža i podešavanje paralelnog graničnika (sl. O)

Paralelni graničnik sa dve visine **26** može da se koristi u dva položaja (11 ili 62 mm). Paralelni graničnik može da se montira na obe strane lista testere.

Za montažu graničnika u odgovarajući položaj postupite kao što sledi u nastavku:

1. Olabavite dugme **77**.
2. Navucite nosač sa leve ili desne strane. Stezna ploča **78** se utvrđuje iza prednje ivice stola.
3. Pritegnite dugme **77**.
4. Proverite da li je graničnik paralelan sa listom testere.
5. Ako je potrebno podešavanje, postupite na sledeći način:
 - a. Podesite graničnik tako da bude paralelan sa listom testere tako što ćete proveriti rastojanje između lista testere i graničnika kod prednje i zadnje strane lista testere. U tu svrhu navijte ili odvijte vijak za podešavanje u nosaču graničnika po potrebi.

Podrazumevana konfiguracija graničnika je na desnoj strani lista testere.

Za pripremanje graničnika za upotrebu na levoj strani lista testere postupite kao što sledi u nastavku:

1. Olabavite dugme **77**.
2. Izvucite vani nosač **79** i namesite ga na drugom kraju.
3. Namesite graničnik na stolu.
4. Pritegnite dugme **77**.



UPOZORENJE: Koristite profil od 11 mm za rascepanje niskih radnih komada da biste imali pristup između lista testere i graničnika sa štapom za guranje **17**.



UPOZORENJE: Zadnji kraj graničnika treba da bude poravnat sa prednjim delom rascernog klina.

Promena iz režima stone testere u režimu kružne testere za obaranje ivica (sl. A3, D, E2, L1)

1. Uklonite paralelni graničnik **26** (sl. A3).
2. Okrećite točak **55** podešavača visine **23** da biste dobili maksimalnu dubinu sečenja u režimu kružne testere za obaranje ivica (sl. E2).
3. Nastavite kao što je opisano u poglavlju **Okretanje glave testere i stola**.
4. Olabavite stezni zavrtanj rascernog klina **75** i skinite rascerni klin **16** dok držite štitnik lista **12** (sl. L1).
5. Spustite naniže štitnik lista testere.
6. Stavite rascerni klin u njegov položaj za skladištenje naspram glave testere.
7. Stavite nazad štitnik ispod stola **50** (sl. D).

Pre radova

- *Namesite odgovarajući list testere. Ne koristite listove testere koji su previše istrošeni. Maksimalna rotaciona brzina alata ne sme da prekorači maksimalnu rotacionu brzinu lista testere.*
- *Ne pokušavajte da sečete izuzetno male komade.*
- *Pustite da se list testere slobodno kreće. Ne primenjujte silu.*
- *Pustite da motor dostigne punu brzinu pre odsecanja.*
- *Uverite se da su sva dugmad za zaključavanje i stezne ručice učvršćene.*

RUKOVANJE

Uputstvo za upotrebu



UPOZORENJE: Uvek vodite računa o bezbednosnim merama i primenijivim propisima.



UPOZORENJE: Radi smanjenja opasnosti od povreda, isključite uređaj i izvucite utikač alata iz izvora napajanja pre bilo kakvih podešavanja ili uklanjanja/postavljanja priključaka ili pribora.



UPOZORENJE:

- *Korisnici iz UK treba da obrate pažnju na "pravilnik o mašinama za obradu drveta iz 1974.g." i sve naredne izmene.*
- *Pobrnite se da materijal koji se seče bude dobro učvršćen na mestu.*
- *Primenjujte samo blagi pritisak na alat i pazite da ne primenite preveliki bočni pritisak na list testere.*
- *Izbegavajte preopterećenje.*

Uverite se da je mašina postavljena tako da zadovoljava vaše ekonomske kriterijume u vezi sa visinom stola i stabilnošću. Lokacija mašine treba da se izabere tako da rukovalac ima dobar pregled i dovoljno slobodnog okolnog prostora oko mašine, što omogućava rukovanje radnim komadom bez prepreka.

Da biste smanjili efekte vibracija, pobrnite se da ambijentalna temperatura ne bude previše niska, da mašina i dodatna oprema budu dobro održavani i da su dimenzije radnog komada prikladne za ovu mašinu.

Uključivanje i isključivanje (sl. A1–A2, P)

Ova mašina poseduje dva nezavisna sistema za uključivanje i isključivanje. U režimu stone kružne testere se koristi prekidač za uključivanje/isključivanje **11** (sl. A1). U režim kružne testere za obaranje ivica se koristi prekidač **15** (sl. A2).

Režim stone kružne testere (sl. P)

Prekidač za uključivanje/isključivanje koji se koristi u režimu stone kružne testere nudi mnoštvo prednosti:

- funkcija isključivanja u slučaju nestanka struje: to znači da u slučaju nestanka struje iz nekog razloga, prekidač mora ponovo da se aktivira nakon uspostavljanja napajanja za nastavak rada.
- dodatna bezbednost: poklopac može da se zaključa pomoću katanca kroz srednju rezu. Poklopac takođe služi kao dugme za zaustavljanje koje se lako pronalazi, jer kada pritisnete na prednjoj strani poklopcu on pritiska dugme za zaustavljanje.

Da uključite mašinu, pritisnite zeleno dugme za pokretanje **80**. Da isključite mašinu pritisnite crveno dugme za zaustavljanje **81**.

Režim kružne testere za obaranje ivica (sl. A2)

Da uključite mašinu, pritisnite prekidač za uključivanje/isključivanje **15**.

Da isključite mašinu, pustite prekidač.


Osnovni rezovi


Sečenje u režimu kružne testere za obaranje ivica


Opasno je raditi bez štitnika. Štitnici moraju da budu na svom mestu kada se seče.

- Uverite se da se štitnik ispod stola ne zapuši od strane piljevine.

Stezanje radnog komada (sl. Q, R, S, X)

 **UPOZORENJE:** Radni komad koji je stegnut, uravnotežen i osiguran pre sečenja može postati neuravnotežen nakon završetka reza. Neuravnoteženo opterećenje može okrenuti testeru ili bilo što na šta je testera pričvršćena, kao što je sto ili radni sto. Kada pravite rez koji može postati neuravnotežen, onda pravilno poduprite radni komad i osigurajte da je testera čvrsto pričvršćena vjercima na stabilnu površinu. Mogu nastati telesne povrede.

 **UPOZORENJE:** Stopa stega mora ostati stegnuta iznad osnove testere kada god se koristi stega. Stegnite uvek radni komad na osnovu testere - a ne na bilo koji drugi deo radne površine. Uverite se da stopa stega nije stegnuta na ivici osnove testere.

 **OPREZ:** Koristite uvek stegu za radni komad da biste održavali kontrolu i smanjili rizik od oštećenja radnog komada i lične povrede.

Koristite stegu za radni komad **34** isporučenu sa vašom testerom. Druga pomoćna sredstva kao što su opružne stega, trakaste stega ili C-stega mogu biti pogodni za određene veličine i oblike materijala. Levi graničnik klizi od jedne ka drugoj strani i pomaže vam u stezanju.

Za instaliranje stega

1. Umetnite stegu za radni materijal u otvor bočno prema graničniku za obaranje ivice.
2. Rotirajte ručicu stega prema prednjoj strani testere.
3. Olabavite dugme za podešavanje stega naviše i naniže i osigurajte je u odabranoj visini.
4. Koristite dugme za fino podešavanje da biste čvrsto stegli radni komad.

NAPOMENA: Prilikom sečenja pod uglom postavite stegu na desnoj strani osnove. **UVEK PRAVITE „SUVE“ HODOVE (BEZ STRUJE) PRE NEGO ŠTO ZAVRŠITE REZ KAKO BISTE PROVERILI PUTANJU LISTA TESTERE. UVERITE SE DA STEGA NE SMETA AKCIJU LISTA TESTERE ILI ŠTITNIKA.**


Opšta upotreba

- U režimu kružne testere za obaranje ivica glava testere se automatski zaključava u gornjem položaju „parkiranja“.
- Pritiskom na ručicu za oslobađanje štitnika otključavate glavu testere. Pomeranjem glave testere naniže uvlači se pokretni donji štitnik.
- Nikada nemojte sprečavati da se donji štitnik vrati u svoj položaj parkiranja kada je rez završen.
- Minimalna dužina odsečenog materijala je 10 mm.

- Kada sečete UPVC sekcije potrebno je postaviti osloni komad od drveta sa dopunskim profilom ispod materijala koji se seče, da bi se obezbedio pravilan nivo oslanjanja.


Vertikalno, ravno presecanje (sl. Q)

1. Podesite rotacioni sto na 0° i uverite se da je utvrđen lokacioni klip.
2. Pritegnite dugme za stezanje rotacionog stola.
3. Drvo koje treba rezati postavite na graničnik. Uzmite u ruku kontrolnu ručicu i pritisnite ručicu za uvlačenje štitnika.
4. Uključite mašinu.
5. Pustite da se list testere slobodno kreće. Ne primenjujte silu.
6. Kada završite rez, pustite okidač i sačekajte da se list testere potpuno zaustavi pre nego što podignete glavu uređaja u njegov gornji položaj mirovanja.
7. Otpustite ručicu za uvlačenje štitnika.

 **UPOZORENJE:** Ne dozvolite da glava testere odskoči unazad svojom snagom, da biste sprečili oštećenje.

Obaranje ivice (sl. R)

1. Podesite neophodan ugao za obaranje ivice.
2. Uverite se da je stezaljka rotacionog stola čvrsto pritegnuta.
3. Nastavite kao za vertikalno ravno presecanje.
4. Sprečite da list seče sto ako ugao nije 45°.

 **UPOZORENJE:** Kada obarate ivicu na kraju komada drveta sa malim odsecanjem, drvo postavite tako da se osigura da strana lista testere sa većim uglom bude okrenuta prema graničniku.

Sečenje pod uglom (sl. A2, S)

1. Popustite ručicu za stezanje pri sečenju pod uglom **22** i nagnite glavu testere na željeni ugao.
2. Pritegnite ručicu za sečenje pod uglom.
3. Nastavite kao za vertikalno ravno presecanje.

Kombinovano obaranje ivice

Ovaj rez je kombinacija rezanja pod uglom i obaranje ivica. Ograničenja su 35° obaranje ivice/30° sečenje pod uglom. Ne prekoračujte ova ograničenja.

Podesite ugao sečenja a onda podesite ugao obaranje ivice.

Sečenja u režimu stone testere

- Uvek koristite rascepnj klin.
- Uvek proverite da li su rascepnj klin i štitnik lista pravilno poravnati.
- Uvek proverite da li je kružna testera za obaranje ivice podešena i zaključana u 0° za obaranje ivice.

 **UPOZORENJE: NE sečite nikakav metalni materijal.**

Ripovanje (sl. A2, T)

1. Ugao sečenja pod uglom podesite na 0°.
2. Podesite visinu lista testere. Pravilan položaj lista testere je kada se vrhovi tri zupca nalaze iznad gornje površine drveta.
3. Podesite paralelni graničnik na željeno rastojanje.

- Držite radni komad ravno na stolu i naspram graničnika. Držite radni komad oko 25 mm dalje od lista.
- Držite obe ruke udaljeno od putanje lista testere.
- Uključite mašinu i sačekajte da list testere dostigne punu brzinu.
- Polako vodite radni komad ispod gornjeg štitnika lista testere držeći ga čvrsto pritisnutim na graničnik. Dozvolite zupcima da režu i nemojte silom gurati radni komad kroz list testere. Brzina lista testere treba da bude konstantna.
- Koristite štap za guranje **17** kada ste blizu lista.
- Kada završite rezanje, isključite mašinu, sačekajte da se list testere zaustavi i uklonite radni komad.



UPOZORENJE: Nikada nemojte gurati ili držati slobodni ili odsečeni deo radnog komada.



UPOZORENJE: Uvek koristite štap za guranje kada ripujete male radne komade.

Sečenje pod uglom (sl. U)

- Popustite ručicu za stezanje pri sečenju pod uglom i podesite list na željeni ugao.
- Postavite graničnik sa leve strane lista, da biste sprečili zaglavljivanje materijala između lista i graničnika.
- Nastavite kao kod vertikalnog ripovanja.

Obaranje ivice (sl. V1–V3)

- Za podešavanje graničnika za obaranje ivice olabavite kontrnavrtku zaustavnog zavrtnja **86** i navijte ili odvijte graničnik **82** dok pokazivač za obaranje ivice ne očitava 0° (sl. V1).
- Podesite visinu i ugao lista testere.
- Umetnite kliznu šipku **83** od graničnika za obaranje ivice u žleb **84** na levoj strani stola (sl. V2).
- Olabavite dugme za zaključavanje kod obaranje ivice **85** i okrećite graničnik da biste podesili skalnu na željeni ugao (sl. V3).
- Pritegnite dugme za zaključavanje kod obaranje ivice **85**.
- Postavite radni komad naspram ravne površine graničnika za obaranje ivice. Uključite i, držeći čvrsto radni komad, gurajte graničnik duž žleba da biste odveli radni komad u list testere. Kada je rez završen, odmah isključite.

Pozicije graničnika, režim stone kružne testere (sl. W)

- Za ripovanje tankih materijala koristite profil od 11 mm kod paralelnog graničnika sa dve visine i pozicionirajte graničnik na suprotnoj strani prednje ivice rascepnog klina.
- Za ripovanje debljih materijala koristite profil od 62 mm kod paralelnog graničnika sa dve visine.
- Za presecanje uskih i kratkih radnih komada (sl. W):
 - Podesite paralelni graničnik sa nižim profilom okrenutim prema listu testere i instalirajte zadnji deo graničnika u liniji sa vodećom ivicom lista testere.
 - Postavite radni komad naspram graničnika za sečenje pod uglom (na 0° ili 90°) i gurajte graničnik za sečenje pod uglom da biste napravili rez.

- Da biste sprečili da odsečeni mali delovi stvaraju talog naspram lista testere, pripremite konusnu dužinu drveta i stegnite ga na zadnjoj ivici radnog stola dovoljno blizu na desnoj strani lista, tako da se višak odsečenog materijal automatski odbacuje prema desno.
- Za ripovanje uskih (< 120 mm) i dugačkih radnih komada:
 - Postavite graničnik na poslednjem položaju da biste održavali preciznost tokom dugačkih rezova.
 - Gurajte radni komad obema rukama (po jedna na svakoj strani lista).
 - Koristite štap za guranje kada ste blizu lista.
 - Oslonite dugačke radne komada na izlaznoj strani.
- Za ripovanje (> 120 mm) širih radnih komada:
 - Podesite graničnik prema napred kao na slici W ako materijal ima tendenciju da se zaglavi između lista testere i rascepnog klina i graničnika.

Opcioni pribori



UPOZORENJE: Uvek iskopčajte mašinu pre montaže bilo kog pribora.



UPOZORENJE: S obzirom da dodatna oprema i pribor, osim onih koje nude DEWALT nisu bili testirani sa ovim proizvodom, korišćenje takvih pribora i dodatne opreme sa ovim alatom bi moglo biti opasno. Da bi se smanjila opasnost od povreda, sa ovim proizvodom treba koristiti samo pribor i dodatnu opremu koje je preporučio DEWALT.

Oprema za izvlačenje prašine (sl. A1, A2, A8)

Ova mašina je opremljena sa tri tačke za izvlačenje prašine za korišćenje u režimu obaranje ivice i dve za režim stone testere.

- Kada sečete drvo, povežite uređaj za izbacivanje prašine koji je projektovan u skladu sa relevantnim propisima vezanim za emisiju prašine.



UPOZORENJE: Kadgod je moguće, povežite uređaj za izbacivanje prašine koji je projektovan u skladu sa relevantnim propisima vezanim za emisiju prašine.

Povežite uređaj za izbacivanje prašine koji je projektovan u skladu sa relevantnim propisima. Brzina vazduha eksterno priključenog sistema treba da bude 20m/s +/- 2 m/s. Brzinu treba izmeriti u priključnom cevju kod tačke priključivanja, sa priključenim alatom koji ne radi.

Odvojena oprema za prašinu je dostupna kao opcija (DE3500)

- Namestite cev za izvlačenje prašine na nastavke, duža crevo na gornji nastavak.
- Priključite creva na trokraki konektor.

Priključivanje - položaj testere za obaranje ivice

- Priključite jedno crevo na štitnik ispod stola.
- Priključite jedno crevo na izdub malog prečnika i jedno na izdub većeg prečnika korišćenjem odgovarajućih ispusnih otvora.
- Priključite creva na trokraki konektor.
- Priključite izdub trokrakog konektora na crevo od uređaja za izvlačenje prašine.

Priključivanje - položaj kružne stone testere

1. Priključite jedno crevo na izdovu manjeg prečnika i jedno na većeg prečnika korišćenjem odgovarajućih ispusnih otvora.
2. Zatvorite srednji otvor na trokrakom konektoru.
3. Priključite oba creva na spoljašnje ispusne otvore.

Dodatni oslonac za obaranje ivice/ graničnik dužine (sl. A4)

Dodatni oslonac i graničnik dužine mogu da budu montirani na levoj ili desnoj strani, ili sa dva seta na obe strane.

1. Namestite artikle **28–34** na dve vođice **29**.
2. Koristite zakretni graničnik **30** za presecanje ploča širine 210 mm (debljine 15 mm).

Sto za podršku na valjcima (sl. A5)

Sto za podršku na valjcima može da budu montiran na levoj ili desnoj strani, ili sa dva seta na obe strane.

U režim stone kružne testere sto za podršku na valjcima se može montirati na pednjoj ili zadnjoj strani stone kružne testere.

Bočni produžni sto (sl. A6)

Bočni produžni sto uvećava rastojanje od graničnika klina prema listu na 600 mm ili više, u zavisnosti od dužine šipke montirane na mašini i stegnutog položaja stola. Bočni produžni sto mora da se koristi zajedno sa vođicama **29** (opcija).

Podesiv sto je opremljen sa ugraviranom skalom duž njegove prednje ivice i montiran je na čvrstu osnovu pomoću stezaljki na vodećim šipkama.

- Namestite produžni sto na desnoj strani mašine za kontinuitet skale rastojanja na oba stola.

Pojedinačni klizni sto (sl. A7)

Ovaj klizni sto **37** omogućava veličine ploča sa leve strane lista do 1200 × 900 mm.

Vodeće šipke se montiraju na čvrst profil od legura koji se brzo skida od mašine, a ipak je kompletno podesiv u svim ravnima.

Graničnik poseduje menu traku pune dužine za brzo pozicioniranje podesivog graničnika i podesivog oslonca za uske radne komade.

Dvostruki klizni sto

Ovaj klizni sto omogućava veličine ploča sa leve strane lista do 1850 mm.

Transport



UPOZORENJE: Uvek transportujte mašinu u režimu stone kružne testere sa nameštenim gornjim štitnikom lista testere.

- Uklonite nogare.



UPOZORENJE: Kada nosite mašinu uvek koristite udubljenja za ruku (sl. A1; **40**) i potražite pomoć. Mašina je preširoka za premeštanje od strane jedne osobe.

ODRŽAVANJE

Vaš DEWALT alat je dizajniran za rad u dužem vremenskom periodu sa minimalnim zahtevima u pogledu održavanja.

Kontinuirani zadovoljavajući rad zavisi od pravilnog održavanja alata i redovnog čišćenja.



UPOZORENJE: Radi smanjenja opasnosti od povreda, isključite uređaj i izvucite utikač mašine iz izvora napajanja pre postavljanja i uklanjanja pribora, pre podešavanja ili promene konfiguracije, ako i pre popravki. Uverite se da je prekidač za uključivanje i isključivanje u položaju OFF (isključeno). Slučajno pokretanje može dovesti do povrede.



Podmazivanje

Ležajevi motora su unapred podmazani i vodootporni.

- Podmažite malo ležaj rotacionog stola kada redovno prelazi na usni fiksni sto.
- Očistite delove koje su predmet nagomilavanja piljevina i strugotine sa suvom četkom.



Čišćenje



UPOZORENJE: Suvim vazduhom izduvajte prašinu iz glavnog kućišta i iz ventilacionih otvora zavisno od sakupljanja prašine. Nosite odobrenu zaštitu za oči i odobrenu zaštitu od prašine pri obavljanju ovog postupka.



UPOZORENJE: Nikad ne koristite rastvarače ili druga agresivna hemijska sredstva za čišćenje nemetalnih delova alata. Te hemikalije mogu da oslabe materijale koji se koriste za nemetalne delove. Koristite samo krpu koja je navlažena vodom i blagu sapunicu. Nikad nemojte dozvoliti da voda prode u alat; nikad ne uranjajte bilo koji deo alata u tečnost.



UPOZORENJE: Da biste smanjili opasnost od povreda, redovno čistite ploču stola.



UPOZORENJE: Da biste smanjili opasnost od povreda, redovno čistite sistem za sakupljanje prašine.

Pre upotrebe pažljivo proverite gornji štitnik lista testere, pokretni donji štitnik lista testere, kao i cev za izbacivanje prašine da biste ustanovili da li će pravilno funkcionisati. Pobrinite se da opiljci, prašina ili čestice radnog predmeta ne dovedu do blokade neke od ovih funkcija.

U slučaju da se delići radnog komada zaglave između lista testere i štitnika, isključite mašinu iz struje i postupite kao što je opisano u delu **Montaža lista testere**. Uklonite zaglavljene delove i ponovo montirajte list testere.

Opciona dodatna oprema i pribor



UPOZORENJE: S obzirom da dodatna oprema i pribor, osim onih koje nudi DEWALT, nisu bili testirani sa ovim proizvodom, korišćenje takvih pribora i dodatne opreme sa ovim alatom bi moglo biti opasno. Da bi se smanjila opasnost od povreda, sa ovim proizvodom treba koristiti samo pribor i dodatnu opremu koje je preporučio DEWALT.

Listovi testere

KORISTITE UVEK 250 mm LISTOVE TESTERE SA 30 mm OTVORIMA sa niskom emisijom buke. NOMINALNA BRZINA TREBA DA BUDE NAJMANJE 3000 OBRTAJA U MINUTI. Nikada nemojte koristiti list testere sa manjim ili većim prečnikom. Jer neće biti zaštićen pravilno od strane štitnika. Koristite samo listove testere za presecanje. Nemojte koristiti listove testere konstruisani za brzo sečenje po dužini vlakna, kombinovane listove testere ili testere sa uglom kuke preko 10°.

| OPIS LISTOVA TESTERE | | |
|--|---------|----------------|
| PRIMENA | PREČNIK | ZUBAC |
| Listovi testere za građevinarstvo (<i>tanak žljeb sa obodom protiv lepljenja</i>) | | |
| Opšta namena | 250 mm | 30 (serija 60) |
| Listovi testere za drvo (<i>obezbeđuju gladak, čist rez</i>) | | |
| Fina presecanja | 250 mm | 60 (serija 60) |

Za više informacija o prikladnim priborima obratite se vašem distributeru.

Zaštita životne sredine



Odvojeno sakupljanje. Proizvodi i baterije označene sa ovim simbolom ne smeju da budu odloženi sa otpadom iz domaćinstva.

Proizvodi i baterije sadrže materijale koji se mogu reciklirati, smanjujući time potražnju za sirovinama. Reciklirajte električne proizvode i baterije u skladu sa lokalnim propisima. Više informacija možete naći na www.2helpU.com.

ПОТЕЗНА ПИЛА DW743N

Ви честитаеме!

Избравте алатка од DeWALT. Годишите на искуство, темелниот развој на производи и иновативноста го прават DeWALT еден од најдоверливите партнери на корисниците на професионални електрични алатки.

Технички податоци

| | | DW743N QS/GB | DW743N LX |
|---|------------------------------------|-----------------|--------------|
| Напон | $V_{\text{наизменична}}$ струја | 230 | — |
| Велика Британија и Ирска | $V_{\text{наизменична}}$ струја | 230/115 | 115 |
| Тип | | 4 | 4 |
| Влезна моќност | | | |
| Алатки за 230 V | W | 2000 | 2000 |
| 115–120 V алатки | W | 1700 | 1700 |
| Брзина без оптоварување | min^{-1} | 2850 | 2850 |
| Дијаметар на листот | mm | 250 | 250 |
| Внатрешен дијаметар на листот | mm | 30 | 30 |
| Дебелина на телото на листот | mm | 2,2 | 2,2 |
| Дебелина на листот | mm | 3 | 3 |
| Дебелина на ножот за раздвојување | mm | 2,3 | 2,3 |
| Хоризонтален агол (максимално подесување) | на лево | 45° | 45° |
| | на десно | 45° | 45° |
| Вертикален агол (максимално подесување) | на лево | 45° | 45° |
| Автоматско кочење на лист | s | < 10 | < 10 |
| Тежина | kg | 37 | 37 |

Капацитет на сечење

Режим на работа како гер пила (Скица В)

| Агол на сечење | Големина на материјал H mm | Забелешки B mm | Работното парче поставено спроти преградата(X) |
|----------------------|----------------------------------|-------------------|--|
| Право вкрстен пресек | 20 | 180 | Нема потреба од парче за пакување |

| | | | |
|---|----|-----|--|
| | 30 | 176 | |
| | 40 | 170 | |
| | 68 | 140 | |
| | 85 | 26 | Вкрстен пресек на максимална висина |
| Масата свртена за 45° на десно за гер сечење | 70 | 95 | |
| Масата свртена за 45° на лево за гер сечење | 20 | 130 | |
| Главата на пилата навалена за 45° на лево за закошено сечење | 50 | 140 | |

Режим на работа како столна пила

| | | | |
|--|----|---------|---------|
| Максимален капацитет за расцепување на лево и десно | mm | 210/210 | 210/210 |
| Длабочина на сечење на 90° | mm | 0–62 | 0–62 |
| Длабочина на сечење на 45° | mm | 0–32 | 0–32 |

Вредност на врева и вибрации (векторска сума по три оски)
спрема EN61029-2-11:

| | | | |
|---|----------------|-----|-----|
| L_{PA} (ниво на звучен притисок на емисија) | dB(A) | 93 | 93 |
| L_{WA} (ниво на звучна моќност) | dB(A) | 106 | 106 |
| K (отстапување за дадено ниво на звук) | dB(A) | 2,9 | 2,9 |
| Вредност на емисија на вибрации $a_{h1} =$ | m/s^2 | 2,0 | 2,0 |
| Отстапување K = | m/s^2 | 1,5 | 1,5 |

Нивото на емисија на вибрации дадено во оваа табела е измерено во склад со стандардизираниот тест даден во EN61029 и може да се употребува за споредување на една алатка со друга. Може да се употребува за прелиминарна проценка на изложеност на вибрации.



ПРЕДУПРЕДУВАЊЕ: Декларираното ниво на емисија на вибрации е за главните режими на

работа на алатката. Меѓутоа, доколку алатката се употребува за други намени, со други додатоци или лошо се одржува, емисијата на вибрации може да се разликува. Ова може значително да го зголеми нивото на изложеност на вибрации во текот на целокупниот период на работа.

Проценката на нивото на изложеност на вибрации исто така треба за го земе во предвид времето кога алатката е исклучена или кога е вклучена но со неа не се извршува работа. Ова може значително да го намали нивото на изложеност на вибрации во текот на целокупниот период на работа.

За да се заштити работникот од последиците на вибрации, треба да се препознаат дополнителни мерки за безбедност како што се: одржување на алатката и додатоците, запотпнување на рацете, организација на работните задачи.

ЕК-Декларација за сообразност

Директива за машини



ПОТЕЗНА ПИЛА DW743N

DEWALT декларира дека производите опишани во делот **Технички податоци** се во склад со: 2006/42/EC, EN61029-1:2009 +A11:2010, EN61029-2-11:2012 +A11:2013.

Овие производи исто така се во склад со Директивата 2014/30/EU и 2011/65/EU. За повеќе информации ве молиме да стапите во контакт со DEWALT преку следнава адреса или да погледнете од другата страна на упатството.

Долу потпишаниот е одговорен за составување на техничките податоци и ја дава оваа декларација во име на DEWALT.

Маркус Ромпел
Директор на инженеринг
DEWALT, Richard-Klinger-Straße 11,
D-65510, Идштајн, Германија
03.04.2018

Дефиниции: Насоки за безбедна употреба

Долунаведените дефиниции го опишуваат нивото на сериозност на секој сигнален збор. Ве молиме да го прочитате упатството и да обрнете внимание на овие симболи.



ОПАСНОСТ: Означува ситуација на непосредна опасност која, доколку не се избегне, **ќе предизвика смрт или сериозна повреда.**



ПРЕДУПРЕДУВАЊЕ: Означува ситуација на потенцијална опасност која, доколку не се избегне,

би можела да предизвика **смрт или сериозна повреда.**



ВНИМАНИЕ: Означува ситуација на потенцијална опасност која, доколку не се избегне, **може да предизвика помала или средна повреда.**

ИЗВЕСТУВАЊЕ: Означува начин на работење кој не е поврзан со повреда на ракувачот и кој, доколку не се избегне, **може да предизвика оштетување на имот.**



Означува ризик од електричен удар.



Означува ризик од пожар.

Упатства за безбедна употреба



ПРЕДУПРЕДУВАЊЕ! Треба да ги почитувате основните мерки на безбедност секогаш кога употребувате електрични алатки за да го намалите ризикот од пожар, електричен удар или повреда на ракувачот. Тоа го вклучува и следното.

Прочитајте ги сите упатства пред да се обидете да работите со овој производ и сочувајте ги упатствата.

СОЧУВАЈТЕ ГО ОВА УПАТСТВО ЗА ИДНО ПРЕГЛЕДУВАЊЕ

Општи правила за безбедност

1. **Одржувајте го работното место чисто.**
Пренатрупани работни места и маси се причина за повреди.
2. **Земете ги предвид условите на работното место.**
Не ја изложувајте алатката на дожд. Не ја употребувајте алатката во влажни или мокри услови. Одржувајте го работното место добро осветлено (250–300 Lux). Не ја употребувајте алатката на места каде што постои ризик од предизвикување на пожар или експлозија, на пример во присуство на запаливи течности и гасови.
3. **Заштита од електричен удар.**
Избегнувајте телесен контакт со заземјени површини (нпр. цевки, радијатори, шпорети или фрижидери). Кога ја употребувате алатката во екстремни услови (нпр. висока влажност, створање на метални струготини и сл.), безбедноста од електрична струја може да се подобри со поставување на изолационен трансформатор или осигурувач од истек на струја во земја.
4. **Држете ги другите лица настрана.**
Не дозволувајте лица, а особено деца, кои не се вклучени во работата, да ја допираат алатката или продолжниот кабел и држете ги настрана од работното место.
5. **Одложете ги неактивните алатки.**
Кога не се употребуваат, алатките мора да се одложат на суво место и да се заклучат навор од досег на децата.

6. **Не ја употребувајте електричната алатка на сила.**
Алатката ќе ја заврши работата подобро и побезбедно при брзината за која е предвидена.
7. **Употребувајте соодветна алатка.**
Не употребувајте на сила мали алатки за работа за која е потребна професионална алатка. Не ги употребувајте алатките за работи за кои не се наменети, нпр. не употребувајте кружни пили за сечење на гранки или трупци од дрво.
8. **Бидете соодветно облечени.**
Не носете широка облека или накит затоа што тие може да се закачат во подвижните делови. Се препорачуваат нелизгачки обувки за работа надвор. Носете заштитна капа да ја соберете долгата коса.
9. **Носете опрема за лична заштита.**
Секогаш употребувајте заштитни очила.
Употребувајте маска за лице или прав доколку при работата се створа прав или излетуваат парчиња. Доколку овие парчиња се врели, носете и престилка што е отпорна на топлина. Секогаш носете заштита за ушите. Секогаш носете заштитен шлем.
10. **Приклучете опрема за извлекување на прав на апаратот.**
Доколку на апаратите постои можност за приклучување на опрема за извлекување и собирање на прав, осигурајте таа да биде приклучена и правилно употребувана.
11. **Употребувајте го правилно кабелот.**
Никогаш немојте да го влечете кабелот за да го исклучите од приклучницата. Држете го кабелот понастрана од топлина, масло и остри предмети. Никогаш не ја носете алатката за кабелот.
12. **Прицврстете го предметот на обработка.**
Секогаш кога е можно употребувајте стеге или менгеле за да го прицврстите предметот на обработка. Тоа е побезбедно отколку да го држите со рака затоа што ги ослободува обете раце за работа со алатката.
13. **Не посегајте предалеку.**
Цврста стојте на земјата и бидете во рамнотежа во секое време.
14. **Грижливо одржувајте ги алатките.**
Одржувајте ги алатките за сечење остри и чисти заради подобро и побезбедно работење. Следете ги упатствата за подмачкување и менување на додатоци. Повремено прегледувајте ги алатките и, доколку се оштетени, однесете ги на поправка во овластен сервис. Одржувајте ги рачките и прекинувачите суви, чисти и неизвалкани со масла или масти.
15. **Исклучувајте ги алатките од извор на струја.**
Кога не се во употреба, пред сервисирање, или при менување на прибор како што се ножеви, додатоци и сечила, исклучувајте ги алатките од извор на струја.

16. **Извадете ги регулирачките клучеви и винтови.**
Навикнете се да проверувате дали клучевите за подесување се отстранети од алатката пред да ја употребите.
17. **Избегувајте ненамерно вклучување на алатката.**
Не ја пренесувајте алатката со прст на прекинувачот. Обезбедете прекинувачот на алатката да биде во исклучена положба пред да ја приклучите на извор на струја.
18. **Употребувајте продолжни кабли кога работите надвор.**
Пред употреба, прегледајте го продолжниот кабел и заменете го доколку е оштетен. Кога алатката се употребува надвор, употребувајте само продолжни кабли што се наменети за работа надвор и што се соодветно означени.
19. **Бидете внимателни.**
Внимавајте што правите. Употребувајте логика. Не работете со алатката кога сте уморни или кога сте под влијание на дрога или алкохол.
20. **Проверете дали има оштетени делови.**
Пред употреба, внимателно проверете ја алатката и кабелот за да утврдите дека ќе работи соодветно и дека ќе ја изврши својата функција. Проверете дали се добро поставени подвижните делови, дали се блокирани, дали некој дел или држач е скршен, или постои било каква друга состојба што може да влијае на работата. Доколку штитник или некој друг дел е оштетен, треба правилно да се поправи или замени во овластен сервисен центар доколку не е назначено спротивно во ова упатство за употреба. Обезбедете распаните прекинувачи да бидат заменети во овластен сервисен центар. Не ја употребувајте алатката доколку прекинувачот не ја вклучува и исклучува. Никогаш не се обидувајте сами да вршите поправки.



ПРЕДУПРЕДУВАЊЕ! Употребата на било која помошна опрема или додаток, или извршувањето на било кои работи со оваа алатка освен оние препорачани во ова упатство за употреба може да предизвика ризик од повреда на ракувачот.

21. **Вашата алатка треба да ја поправа квалификувано лице.**
Оваа електрична алатка е во склад со соодветните правила за безбедност. Поправките треба да ги извршуваат само квалификувани лица со употреба на оригинални резервни делови; во спротивно поправката може да доведе до значителна опасност по корисникот.

Дополнителни правила за безбедност за потезни пили

- Не дозволувајте необучени луѓе да ракуваат со оваа машина.
- Не ја користете пила за сечење на други материјали освен дрво и слични материјали.

- Изберете го соодветниот лист за материјалот што ќе се сече.
- Не користете напукнати или оштетени листови.
- Не употребувајте листови од ЧЕЛИК ЗА ГОЛЕМИ БРЗИНИ.
- Користете соодветно наострени листови. Имајте ја предвид ознаката за максималната брзина на листот. Означената брзина мора секогаш да биде еднаква или поголема од брзината без оптоварување на машината наведена подолу **технички податоци**.
- Не користете дистанцери и крижни влошки за да овозможите листот да биде намонтиран на осовината.
- Осигурајте се дека листот е соодветно монтиран пред да почнете со работа.
- Осигурајте се дека листот ротира во правилната насока. Одржувајте го листот остар.
- Не користете листови со помал или поголем дијаметар од препорачаното. За соодветната брзина на листот погледнете во **техничките податоци**. Употребувајте само листови што се наведени во ова упатство и што се во склад со EN 847-1.
- Имајте во предвид да монтирате специјално дизајнирани листови за намалување на бучавата.
- Исклучете ја машината од главниот напон пред да го напуштите работното место.
- Не ја користете пилата без штитниците и ножот за раздвојување да бидат поставени правилно и правилно одржувани, особено кога правите промена од режимот на работа како кружна гер пила во режим на столна пила, и обратно.
- Осигурајте се дека подот околу машината е рамен, чист и без отпаден материјал, на пр. струготини и исечени парчиња.
- Осигурајте се да имате адекватно општо и локализирано светло.
- Носете одговарачка лична заштитна опрема кога е потребно, вклучувајќи:
 - заштита за ушите за да го намалите ризикот од губење на слухот;
 - респираторна заштита за да го намалите ризикот од вдишување на штетен прав;
 - ракавици кога ракувате со листовите и груби работни материјали. Листовите на пилата треба да се пренесуваат во држач секогаш кога е применливо.
- Пред да извршите било каква работа осигурајте се дека машината е прицврстена на рамна и стабилна површина.
- Воздржете се од вадење на отсечени делови или друг дел од работниот материјал од местото на сечење додека машината е вклучена и главата на пилата не е во мирување.
- Заменете ја плочата кога ќе се истроши.
- Заменете ја масата кога отворот на масате е премногу широк.
- Пријавете ги дефектите од вашата машина, вклучувајќи го штитниците или листовите, на вашиот дилер веднаш штом ќе ги откриете.
- Осигурајте се горниот дел од листот да биде комплетно затворен во режимот на работа како кружна пила.
- Осигурајте се дека дршката е добро зацврстена додека сечете во режим на работа како столна пила.
- Осигурајте се дека дршката е добро зацврстена додека закривувате во режим на работа како столна пила.
- Внимавајте кога правите вглабнатини во режимот на работа како столна пила користејќи соодветен заштитен систем. Пправење на отвори не е дозволено.
- Поврзете ја пилата со уред за собирање на прав кога сечете дрво. Секогаш имајте ги во предвид факторите кои влијаат на изложеност на прав, како на пример:
 - Видот на материјал што ќе се обработува (иверицата создава повеќе прав од дрвото);
 - Правилното подесување на листот;
 - Осигурајте се опремата за извлекување на прав, навлаките, преградите и одводите да бидат правилно наместени.
 - Извлекувачот на прав да има брзина на воздухот поголема од 20m/s.
- Не користете резни или дијамантски дискови.
- Во случај на несреќа или крах на машината, веднаш исклучете ја машината и извадете го кабелот од струја.
- Пријавете го крахот и обележете ја машината во соодветна форма за да ги спречите другите луѓе да ја користат дефектната машина.
- Кога листот е блокиран поради огромна влезна сила при сечење, исклучете ја машината и извадете го кабелот од струја. Отстранете го предметот на обработка и обезбедете листот на пилата да може слободно да се движи. Вклучете ја машината започнете ново сечење со намалена влезна сила.
- Никогаш не сечете легури, особено магнезиум.
- Кога ситуацијата дозволува, монтирајте ја машината на маса со користење на винтови со дијаметар од 8 mm и со должина од 80 mm (Скица C2).

Дополнителни правила за безбедност за потезни пили

- Осигурајте се дека сите винтови за зацврстување и рачки на стегачи се зацврстени пред да почнете со работа.
- Не ракувајте со машината без штитници или пак ако штитниците не функционираат или не се одржувани правилно.
- Никогаш не ја користете Вашата пила без сечната плоча.
- Никогаш не ги ставајте рацете во пределот на листот кога пилата е поврзана со извор на електрична енергија.

- Никогаш не се обидувајте да запрете машина во движење со заглавување на алатка или други предмети на листот; може да се случи сериозна несреќа.
- Пред употреба на каков било додаток, погледнете во прирачникот за упатства. Несоодветната примена на некој додаток може да предизвика оштетување.
- Изберете го соодветниот лист за материјалот што ќе се сече.
- Користете држач или носете ракавици кога работите со лист или со груб материјал.
- Кренете го листот од засекот во работниот материјал пред да го ослободите прекинувачот.
- Осигурајте се дека дршката е зацврстена кога ќе правите вертикални пресеци.
- Не потпирајте ништо врз вентилаторот за да ја држи оската на моторот.
- Штитникот на листот на вашата пила автоматски ќе се крева кога дршката се спушта; и ќе се навали врз листот кога дршката се крева. Штитникот може рачно да се подига само при монтирање и отстранување на листови или кога се врши преглед на пилата. Никогаш немојте рачно да го подигнете штитникот за листот доколку пилата не е исклучена.
- Одржувајте го околниот простор околу машината чист и без отпаден материјал, на пр. струготини и исечени парчиња.
- Повремено проверувајте дали воздушните канали на моторот се чисти и без струготини.
- Заменете ја сечната плоча кога ќе се изаби.
- Исклучете ја машината од струја пред да почнете да ја одржувате или кога ги менувате листовите.
- Никогаш не вршете чистење или одржување кога машината се уште работи и главата не е во состојба на мирување.
- Кога е можно, секогаш монтирајте ја машината на маса.
- Ако користите ласер за да ја означите линијата на сечење, осигурајте се дека таа е од Класа 2 спрема EN 60825-1:2007. Не заменувајте ја ласерската диода со друг тип. Доколку се оштети, однесете го ласерот на поправка кај овластен сервисер.
- Никогаш не ја користете машината во режим на работа како кружна пила доколку штитникот не е наместен (50, Скица D).
- Никогаш не сечете работен материјал пократок од 150 mm.
- Без дополнителна поддршка, машината е дизајнирана да прифати максимална големина на работен материјал од:
 - Висина од 68 mm со широчина од 140 mm со должина од 600 mm.
 - Подолгите работни материјали треба да бидат поддржани од соодветна дополнителна плоча, на пример DE3497. Секогаш цврсто стегнете го предметот на обработка.
- Секогаш цврсто стегнете го предметот на обработка.

Дополнителни правила за безбедност за потезни пили

- Не користете листови на пилата со дебелина на телото поголема или ширина на сечивото помало од дебелината на ножот за развојување.
- Осигурајте се дека листот ротира во правилна насока и дека заците се насочени напред кон столната пила.
- Осигурајте се дека рачките на сетгачот се зацврстени пред да започнете со каква било работа.
- Бидете сигурни дека сите листови и ободи се чисти и дека вградените страни на прстенот се врз листот. Зацврстете ја навртката на вретеното.
- Одржувајте го листот на пилата остар и соодветно затегнат.
- Осигурајте се дека ножот за развојување е подесен на соодветна далечина од листот - максимално 5 mm.
- Никогаш не управувајте со пилата без горниот и долниот штитник да бидат поставени на места.
- Држете ги рацете настрана од патеката на листот.
- Исклучете ја пилата од напон пред да ги замените листовите или пред да почнете со одржување.
- Користете парче за туркање во секој момент и никогаш не ги ставајте рацете поблиску од 150 mm од листот додека сечете.
- Не се обидувајте да работите со друга освен со назначената волтажа.
- Не нанесувајте лубриканти на листот додека работи.
- Не посегнувајте зад листот.
- Секогаш држете го парчето за туркање на неговото место кога не е во употреба.
- Не стојте врз машината.
- При транспорт, осигурајте се дека горниот дел од листот е покриен, на пр. со штитникот.
- Не го користете горниот штитник за држење или транспорт.
- Не користете листови на пилата со дебелина на телото поголема или ширина на сечивото помало од дебелината на ножот за развојување.
- Имајте во предвид да монтирате специјално дизајнирани листови за намалување на бучавата.

Дополнителни правила за безбедност за потезни пили

- Правење отвори, тапење или правење вдлабнатини не е дозволено.
- Секогаш употребувајте го парчето за туркање. Никогаш немојте да сечете предмети на обработка помали од 50 mm.
- Без дополнителна поддршка, машината е дизајнирана да прифати максимална големина на работен материјал од:

- Висина од 62 mm со ширина од 600 mm со должина од 1500 mm
- Подолгите работни материјал треба да бидат поддржани од соодветна дополнителна плоча, на пример DE3497 или со DE3472.



ПРЕДУПРЕДУВАЊЕ: Препорачуваме употреба на заштитна диференцијална (RCD) склопка со рејтинг на диференцијална струја од 30 mA или помалку.

Останати ризици

Следните ризици се поврзани со употребата на пили:

- повреди поради допирање на вртечките делови
- Дури и ако се применат соодветните правила за безбедност и се воведат безбедносна опрема, одредени останати ризици не може да се избегнат. Тоа се:
- Оштетување на слухот.
 - Ризик од незгоди предизвикани поради непрекиени делови на вртечки лист.
 - Ризик од повреда при менување на листот.
 - Ризик од прикештување на прстите при отворање на штитниците.
 - Опасности по здравје предизвикани поради вдишување на прав што се створа кога се сече дрво, а особено даб, бука и иверка.

Следните фактори имаат влијание на производството на бучава:

- Материјал што треба да се сече.
- Типот на листот.
- Силата на туркање.

Следните фактори го зголемуваат ризикот од проблеми со дишењето:

- Неприкачување на екстрактор за прав при сечење на дрво.
- Недоволно извлекување на прав предизвикано поради нечисти издувни филтри
- Истрошен лист.
- Предметот за обработка не е прецизно наведуван.

Безбедност од електричен удар

Електромоторот е наменет само за работа со определен напон. Секогаш проверете дали струјното напојување одговара на напонот што е деклариран на плочката.

Оваа машина е конструкција од класа I; затоа е потребна заземјена поврзаност.



ПРЕДУПРЕДУВАЊЕ: Со алатки што работат на 115 V мора да се употребува сигурносен изолационен трансформатор на напон со преграда за заземјување помеѓу примарниот и секундарниот калем.

Доколку електричниот кабел е оштетен, мора да биде заменет со специјално подготвен кабел што е достапен преку мрежата на сервиси на DEWALT.

Замена на приклучокот за струја (само за Велика Британија и Ирска)

Доколку треба да се монтира нов приклучок за струја:

- Безбедно ослободете се од стариот приклучок.
- Поврзете го кафеавиот кабел со терминалот што е под напон во приклучокот.
- Поврзете го синиот кабел со неутралниот терминал.
- Поврзете го зелениот/жолтиот кабел со заземјениот терминал

Следете ги упатствата за монтирање и обезбедете квалитетни приклучоци. Препорачан осигурувач: 13 A.

Монтирање на кабел на машини од 115 V (само за Велика Британија и Ирска)

- Приклучокот треба да биде монтиран од страна на обучено лице. Доколку имате сомнежи, контактирајте овластен сервисер на DEWALT или квалификуван електричар.
- Монтираниот приклучок треба да биде во согласност со BS EN60309 (BS4343), 16 ампера, заземјена позиција за контакт 4h.

Употреба на продолжен кабел

Доколку е потребен продолжен кабел, употребувајте продолжен кабел со 3 јадра со проверен квалитет што одговара на струјниот приклучок на оваа алатка (погледнете во **Технички податоци**). Минималниот попречен пресек на проводникот е 1,5 mm²; максималната должина е 30 метри.

Секогаш целосно одмотајте го кабелот кога употребувате продолжен кабел од макара.

Содржина на кутијата

Кутијата содржи:

- 1 Делумно склопена машина
 - 4 Ногарки
 - 1 Лист на пилата
 - 1 Кутија која содржи:
 - 1 Горен штитник за степен режим на работа
 - 1 Штитник под маса за режим на работа како кружна пила
 - 1 Паралелна преграда
 - 1 Парче за туркање
 - 1 Стегач за материјал
 - 1 Пластична кеса која содржи:
 - 4 M8 рачки за заклучување
 - 4 M8 x 50 винтови со заоблена глава
 - 4 D8 рамни подлошки
 - 1 Нитна за заклучување
 - 1 Упатство за употреба
- Проверете да не се оштетила алатката, деловите или додатоките при транспортот.
 - Детално прочитајте го и разберете го ова упатство пред да започнете со работа.

- *Внимателно извадете ја пилата од пакувањето.*

Ознаки на алатката

Следните слики се наоѓаат на алатката:



Прочитајте го упатството за употреба пред да ја употребите алатката.



Носете штитници за ушите.



Носете заштита за очите.



Никогаш не ја користете кружната пила кога штитникот не е на место.



Кога ја користите машината во режим на работа како кружна пила, внимавајте да ја користите прекинувачот кога ја вклучувате и исклучувате машината. Не ја управувајте приклучната кутија во овој режим на работа.



Кога ја користите машината во режим на работа како столна пила, осигурајте се дека ножот за раздвојување е монтиран. Не ја користете машината без ножот за раздвојување.



Не го користете ножот за раздвојување во режим на работа како кружна пила. Осигурајте се дека ножот за раздвојување е обезбеден во горната позиција на мирување (Скица А2).



Место за фаќање при пренесување

Датум Код Позиција (Скица А1)

Шифрата на датумот **39**, која ја содржи и годината на производството, е отпечатена на куќиштето.

На пример:

2017 XX XX

Година на производство

Опис (Скица А1–А8)



ПРЕДУПРЕДУВАЊЕ: Никогаш немојте да ја преправате електричната алатка или било кој нејзин дел. Тоа може да доведе до оштетување или повреда.

А1

- 1 Прекинувач за вклучување и исклучување (режим на работа како столна пила)
- 2 Рачка за ослободување на масата

3 Стегач за ротирачката маса

4 Маса за кружна пила

5 Ротирачката маса

6 Преградата на десна страна

7 Преграда на лева страна

8 Локациски клип на ротирачката маса

9 Аколна скала/приклучок на масата

10 Адаптер за извлекување на прав

11 Фиксиран горен штитник за лист

12 Подвижен долен штитник за лист

13 Рачка за ослободување на штитникот

14 Оперативна рачка

А2

14 Оперативна рачка

15 Прекинувач (режим на работа како кружна пила)

16 Чување на ножот за раздвојување

17 Чување на парчето за туркање

18 Ногарка

19 Стапало

20 Направа за заклучување на масата

21 Држач за прицврстување на масата

22 Рачка за вертикален стегач

РЕЖИМ НА РАБОТА КАКО СТОЛНА ПИЛА

А3

22 Рачка на вертикалниот стегач

23 Подесувач на висина

24 Маса за столна пила

25 Горен штитник за лист

26 Паралелна преграда

27 Аголна преграда (избор)

ИЗБОРНИ ДОДАТОЦИ

За користење во режим на работа како кружна пила:

А4

28 Подеслив потпирач од 760 mm (максимална височина (DE3474)

29 Водечки шини за поддршка 1.000 mm (DE3494)
Водечки шини за поддршка 500 mm (DE3491)

30 Вртечки граничник (DE3462)

31 Граничник за дочжина за кратки предмети на обработка (за употреба со водечките шини **29**) (DE3460)

32 Поддршка со отстранлив граничник (DE3495)

33 Поддршка со отстранет граничник (DE3495)

34 Стегач за материјал (DE3461)

А5

35 Маса со ролери (DE3497)

За користење во режим на работа како столна пила:

А3

27 Аголна преграда (DE3496)

А6

36 Маса за продолжување (DE3472)

A7

37 Единечна лизгачка маса (DE3471)

НЕ Е ПРИКАЖАНО

- Дупла лизгачка маса

ЗА УПОТРЕБА КАЈ СИТЕ МОДЕЛИ:

A8

38 Сет за тронасочно извлекување на прав (DE3500)

Наменета употреба

Вашата DEWALT потезна пила е дизајнирана да работи како кружна пила или столна пила за да ги звршува четирите главни операции на сечење, расцепување, накрско сечење, лесно навалување и накосување, прецизно и безбедно.

Оваа машина е дизајнирана за употреба со лист со номинален дијаметар од 250 mm и со врв од карбид за професионално сечење на дрво, дрвени производи и пластика.

Режим на работа како кружна пила

Во режим на работа како кружна пила, машината за сечење се користи во вертикална, аголна или накосена позиција.

Режим на работа како столна пила

Превртена на централната оска, машината за сечење се користи за стандардно расцепување и за сечење на широки парчиња со рачно туркање на работниот материјал кон сечивото.



ПРЕДУПРЕДУВАЊЕ: Не ја користете машината за други цели како што е опишано.

НЕ ја употребувајте алатката во влажни услови или во присуство на запаливи течности или гасови.

НЕ им дозволувајте на деца да дојдат во допир со алатката. Потребен е надзор кога неискусни ракувачи ја употребуваат оваа алатка.

- **Мали деца и физички слаби лица.** Овој уред не е наменет за употреба од страна на мали деца или физички слаби лица без надзор.
- Овој производ не е наменет за употреба од страна на лица (вклучувајќи и деца) кои што патат од намалени физички, сетилни или психички можности или на лица со недоволно искуство и/или со желба да научат освен ако не се под надзор на личноста која е одговорна за нивната безбедност. Деца никогаш не треба да се остават сами со овој производ.

СКЛОПУВАЊЕ И ПОДЕСУВАЊЕ



ПРЕДУПРЕДУВАЊЕ: За да го намалите ризикот од повреди, исклучете ја алатката и извадете го приклучокот од изворот на струја пред да монтирате и отстранувате додатоци, пред да прилагодувате или менувате подесувања или кога вршите поправки. Осигурајте прекинувачот да биде во исклучена положба. Случајно активирање на алатката може да предизвика повреда.

Отпакување



ПРЕДУПРЕДУВАЊЕ: Кога на пренесувате машината, секогаш побарајте помош. Машината е претешка за да биде ракувана од едно лице.

1. Извадете го лабавиот материјал за пакување од кутијата.
2. Извадете ја машината од кутијата.
3. Извадете ги деловите на кутијата од внатрешноста на машината.
4. Отстранете го било кој преостанат материјал од пакувањето од машината.

Монтирање на Ногарките (Скица C1)

Со монтирани ногарки, машината е погодна за самостојно поставување.

1. Превртете ја машината наопачу.
2. Протнете винт 47 од рамната страна низ дупките на секоја ногарка 18.
3. Поставете рачка за заклучување 48 и подлошка 49 на винтовите.
4. Поставете ногарка 18 на секоја од точките на монтирање 46 лоцирани на рабовите од внатрешноста на основата. За секоја ногарка, внимавајте рачката за заклучување и подлошката да бидат поставени на надворешта страна на отворениот крај на отворот.
5. Зацврстете ги рачките за заклучување.
6. Свртете ја машината право нагоре. Осигурајте се дека е рамно; подесете ја висината на стегачот на ногарката ако е потребно.

Монтирање на машината на Работната маса (Скица C2)

Со отстранети ногарки, машината е погодна за поставување на работната маса. За да осигурате безбедно работење, машината мора да биде фиксирана на работната маса и монтирана со винтови со дијаметар од 8 mm и должина од 80 mm.

Составување за режим на работа како кружна пила

Поставување на штитникот за под масата (Скица D)

Штитникот за под масатав 50 е поставен на врвот од маса за столна пила.

1. Поставете ги двете куки на левата страна од штитникот во долгнавестите отвори на левата страна на отворите на сечивото 52.
2. Поставете го штитникот рамно на масата и притиснете го во нитната за заклучување.
3. За отстранување, олабавете ја нитната со одвртувач и продолжете по обратен редослед.

Превртување на Главата на пилата и масата (Скица А3, Е1, Е2)

1. Задржете ја масата со една рака и гурнете ја рачката за ослободување на масата **2** кон лево (Скица Е1).
2. Притиснете ја масата надолу на предниот дел и зартете ја целосно додека моторниот склоп не е најгоре и засекот не се вклопи со забците направа за заклучување на масата **20**.
3. Главата на составот се држи надолу стегачки каиш од напред и подесувач на висина **23** позади (Скица А3).
4. Отстранете го каишот.
5. Свртете го тркалото **55** спротивно од стрелките на часовникот додека ја држите главата додека држачот со „U“ форма **56** може да биде изваден од неговото лежиште (Скица Е2).
6. Замавнете и гурнете го подесувач на висина нагоре.
7. Држете ја главата цврсто, дозволете му на притисокот од пружината да ја однесе главата нагоре во позицијата на мирување.

Монтирање на листот (Скица А1, А2, F1–F3)



ПРЕДУПРЕДУВАЊЕ: За да го намалите ризикот од повреди, исклучете ја алатката и извадете го приклучокот од изворот на струја пред да монтирате и отстранувате додатоци, пред да прилагодувате или менувате подесувања или кога вршите поправки. Осигурајте прекинувачот да биде во исклучена положба. Случајно активирање на алатката може да предизвика повреда.



ПРЕДУПРЕДУВАЊЕ: Бидете свесни дека листот треба да биде заменете само на опишаниот начин. Користете ги листовите како што е прикажано во делот за **техничките податоци**, Кат.бр.: DT4321.



ПРЕДУПРЕДУВАЊЕ: Запците на нов лист се многу остри и може да бидат опасни.



ПРЕДУПРЕДУВАЊЕ: Секогаш менувајте ги сечивата кога машината е во режим на работа како кружна пила.

1. Осигурајте се дека ножот за раздвојување **16** е обезбеден во горната позиција на мирување (Скица А2).
2. Вметнете го инбус клучот **57** низ дупката **58** во обвивката накаишот на крајот од осовината (Скица F1). Ставете го клучот за сечивото **59** во завртката за закочување на листот **60** (Скица F2).
3. Завртката за закочување на листот има навој на левата страна, и затоа, држејќи го инбус клучот цврсто, свртете го насоката на стрелките на часовникот за да го олабавите.
4. Притиснете ја рачката за отпуштање на блокирањето на главата во горна положба **13** за да го отпуштите долниот штитник **12**, потоа подигнете го долниот штитник што е можно повеќе.

5. Извадете ја завртката за закочување на листот **60** и надворешниот прстен на осовината **61** (скица F3).
6. Осигурајте се дека внатрешниот обод и двете лица на листот се чисти и без прав.
7. Поставете го листот **62** на банкината **63** сместена во внатрешниот прстен на осовината **64**, осигурувајќи се дека запците на долниот раб на листот се насочени кон задниот дел од пилата (на другата страна од корисникот).
8. Внимателно наместете го листот во неговата положба и ослободете го долниот штитник на листот.
9. Заменете го наворешниот прстен на капакот.
10. Зацврстете ја завртката за закочување на листот **60** со вртење спротивно од насоката на стрелките на часовникот додека цврсто го држите инбус клучот со другата рака.
11. Поставете го клучот за сечивото и инбус клучот во нивната положба за чување.



ПРЕДУПРЕДУВАЊЕ: Откако ќе го намонтирате или замените листот, секогаш проверете дека листот е целосно покриен од штитникот. Поставете го клучот за сечивото и инбус клучот во нивната положба за чување.

Подесувања за режим на работа како кружна пила



ПРЕДУПРЕДУВАЊЕ: Бидете свесни дека листот треба да биде заменете само на опишаниот начин. Користете ги листовите како што е прикажано во делот за **техничките податоци**; Кат.бр.: DT4321.

Вашата потезна пила е фабрички соодветно прилагодена. Доколку е потребно повторно подесување поради транспортот, ракувањето или поради било која друга причина, следете ги долу наведените чекори за да ја подесите Вашата пила. Откако ќе ги извршите, овие подесувања би требало да бидат прецизни.

Проверување и подесување на листот за преградата (Скици G1, G2, H)

Со главата во вертикална положба и ослободена рачка за вертикален стегач **22**, олабавете ја навртката за заклучување **65** на локацискиот клип на ротирачката маса **8** (Скица G1).

1. Повлечете ја надолу главата додека листот не навлезе во засекот на пилата.
2. Ставете четириаголник **66** врз левата страна од преградата **7** и листот **62** (Скица G2). Аголот треба да биде 90°.



ПРЕДУПРЕДУВАЊЕ: Немојте да ги допирате врвовите на запците на листот со аголниот.

3. Доколку е потребно подесување, постапете на следниот начин:
 - а. Ротирајте го ексцентричниот навој за подесување **67** додека лицето на лист на пилата не е рамен спроти квадратот (Скица G1).

- b. Зацврстете ги сигурносните винтови **65**.
4. Проверете дали црвените знаци **68** близу до местото за листот **52** се подредени со 0° положба **69** на двете скали (Скица Н).
5. Ако е потребно подесување, олабавете ги навртките **70** и подредете ги индикаторите. Положбата од 45° сега терба да е прецизна. Ако ова не е точно, тогаш сечивото не е под прав агол со ротирачката маса (види подолу).

Проверување и подесување на листот за масата (Скици I1, I2)

1. Олабавете ја рачката за блокирање **22** (Скица I1).
2. Притиснете ја главата на пилата кон десно за да проверите дали е целосно вертикална и зацврстете ја рачката за вертикалниот стегач.
3. Повлечете ја надолу главата додека листот не навлезе во засекот на пилата.
4. Ставете го четириаголникот **66** на плочата и спроти листот **62** (Скица I2). Аголот треба да биде 90°.



ПРЕДУПРЕДУВАЊЕ: Немојте да ги допирате врвовите на запците на листот со аголниот.

5. Доколку е потребно подесување, постапете на следниот начин:
 - a. Олабавете ја рачката за вертикалниот стегач **22** (Скица I1) и свртете ја завртката за подесување на вертикална позиција **71** навнатре или нанадвор додека дискот не дојде под агол од 90° на масата како што може да се измери со четириаголникот **66** (Скица I2).

Проверување и подесување на Аголот на закусувањето (Скици A1, A2, Н)

Право вкрстен пресек и 45° гер позиции се претходно подесени.

1. Повлечете го нагоре локацискиот клип на ротирачката маса **8** и ротирајте спротивно од стрелките на часовникот за четврт круг (Скица A1).
2. Олабавете го стегач за ротирачката маса **3**. Рачката овозможува движење во вид на резе кога не е возможно целосно ротирање на рачката.
3. Стиснете ја контролната рачка **14** (Скица A2) компресирајте ја рачка за ослободување на штитникот **13** и спуштете ја пилата за половина пат (Скица A1).
4. Свртете ја главата на пилата со ротирачката маса до потребната позиција.
5. Стегнете го стегач за ротирачката маса **3**. Локациски клип на ротирачката маса **8** ќе се активира автоматски (Скица A1).
6. Користејќи ги црвените ознаки **68**, маса за кружна пила **4** може да биде подесена на било кој агол лево или десно помеѓу 0° и 45° (Скица Н).
7. Продолжете како за претходно зададената положба. Локациски клип на ротирачката маса неможе да се користи за средни агли.



ПРЕДУПРЕДУВАЊЕ: Секогаш направете пробено сечење на парче од непотребно дрво, за да ја проверите прецизноста.

Подесување на преградата (Скици J1, J2)

Подвижниот дел од десната страна на преградата може да биде подесен за да обезбеди максимална потпора на работниот материјал близу до листот, додека и овозможува на пилата вертикален агол од полни 45° на лево. Лизгачката дистанца е ограничена со блокови на двете страни. За да ја подесите преградата **7**:

1. Подигнете ја рачката **72** за да ја ослободите преградата **7**.
2. Лизнете ја преградата на лево.
3. Направете суво движење со исклучена пила и проверете дали е ослободена. Подесете ја преградата за да биде што е можно поблиску до листот за да се обезбеди максимална потпора на работниот материјал, без мешање во движењето на дрштата нагоре и надолу.
4. Притиснете ја рачката надолу **72** за да ја стегнете преградата во нејзината позиција.

Проверување и подесување на аголот на наклонот (скици J1, K1, K2)

1. Лизнете ја страничната преграда кон лево колко што е можно повеќе (Скица J1).
2. Олабавете ја рачката на вертикалниот стегач **22** и придвижете ја главата на пилата на лево. Ова е положбата за вертикален агол од 45°.
3. Доколку е потребно подесување, постапете на следниот начин:
 - a. Свртете ја завртката за блокирање **73** навнатре или нанадвор колку што е потребно додека стрелката **74** не покаже 45°.

Составување за режим на работа како столна пила

Промена од режим на работа како кружна пила во режим на работа како столна пила (Скица A1–A3, E2, L1, L2)

1. Ставете го сечилото во 0° позиција за вкрстено сечење со локациски клип на ротирачката маса **8** правилно поставен и стегачот за ротирачката маса **3** осигуран (Скица A1).
2. Олабавете го стегачот на ножот за раздвојување **75** доволно за да дозволите ножот да влезе во отворот (Скица L1).
3. Земете го ножот за раздвојување **16** од положбата за чување спроти главата на пилата (Скица A2).
4. Притиснете ја рачката за отпуштање на штитникот **12**, потоа подигнете го штитник што е можно повеќе (Скица A1).
5. Лизнете го држачот на ножот за раздвојување **76** целосно во монтирачкиот отвор **77** (Скица L1). Стегнете го винтот на стегачот.

- Нежно ослободете го долниот штитник додека не се најде на место позади работ кој штрчи од внатрешноста на ножот за разделување.
- Одстранете го штитникот од под масата.
- Повлечете ја надолу главата на пилата и поместете го подесувач на висина **23** додека неговиот држач во форма на „U“ **56** не се состави со иглата дадена во основата (Скица E2).
- Свртете го тркалото **55** на подесувачот додека сечилото и ножот за разделување не штрчат од маса за столна пила **24** (Скица A3) за да овозможи максимална длабочина на сечење во режим на работа како столна пила.

! **ПРЕДУПРЕДУВАЊЕ:** Сечивото не треба да пречи на долниот штитник.

- Повлечете ја рачка за ослободување на масата **2** кон лево, подигнете го предниот раб од масата и свртете го за 180° додека забците за заклучување на масата **20** автоматски не се состави со рачка за задржување на сечилото за да го осигура во режим на работа како столна пила (Скица L2).

! **ПРЕДУПРЕДУВАЊЕ:** Внимавајте да не изгубите контрола врз движењето на масата.

Положба на Ножот за разделување (Скица M)

Монтирајте го ножот за разделување **16** како што е опишано долу. Одако ќе го наместите, ножот за разделување не бара понатамошно подесување.

Поставување на горниот штитник за листот (Скица N)

Горниот штитник за лист **25** е дизајниран за да може брзо и лесно да се прикачи, со помош на клип со пружина кон отворот во ножот за раздвојување **16** штом ќе се позиционира низ работната маса за секој режим на работа. Осигурајте го горниот штитник **25** за ножот за разделување со повлекување на рачката **76** за да овозможи клипот во штитникот да се состави.

! **ПРЕДУПРЕДУВАЊЕ:** Никогаш не ја користете вашата пила во режим на работа како столна пила без да биде правилно поставен горниот штитник.

Монтирање и подесување на паралелната преграда (Скица O)

Паралелна преграда со двојна висина **26** може да биде користена во две позиции (11 или 62 mm). Паралелната преграда може да биде поставена на било која страна од сечивото.

За да ја поставите преградата во правилна позиција, постапете како што следи:

- Олабавете ја навртката **77**.
- Лизнете го држачот од лево на десно. Стегнувачката плоча **78** се мести зад предниот раб на масата.
- Стегнете ја навртката **77**.

- Проверете дали преградата се наоѓа паралелно со листот.
- Доколку е потребно подесување, постапете на следниот начин:
 - Порамнете ја преградата да се наоѓа паралелно со листот со проверување на дистанцата меѓу листот и преградата на предниот и задниот дел од листот. За да го направите ова, свртете ја навртката во поддршката на преградата внатре или еднадвор по потреба.

Првичното подесување на преградата е на десната страна од сечилото.

За да ја припремите преграда за употреба на левата страна д сечивото, продолжете како што следи:

- Олабавете ја навртката **77**.
- Повлечете го држачот **79** и заменете го на другиот крај.
- Поставете ја преградата на масата.
- Стегнете ја навртката **77**.

! **ПРЕДУПРЕДУВАЊЕ:** Употребете профил од 11 mm за раздвојување на ниски работни материјали за да овозможите пристап меѓу листот и преградата за парчето за туркање **17**.

! **ПРЕДУПРЕДУВАЊЕ:** Задниот дел од преградата треба да биде на ниво со предниот дел од ножот за раздвојување.

Промена од режим на работа како столна пила во режим на работа како кружна пила (Скица A3, D, E2, L1)

- Одстранете ја паралелната преграда **26** (Скица A3).
- Свртете го тркалото **55** на подесувачот на висина **23** за да овозможите максимална длабочина на сечење во режим на работа како кружна пила (Скица E2).
- Продолжете како што е опишано во одделот **Превртување на главата на пилата и масата наопаку**.
- Олабавете го винтот на стегачот на ножот за раздвојување **75** и тргнете го ножот за раздвојување **16**, додека го држите штитникот на сечивото **12** (Скица L1).
- Спуштете го штитникот за лист.
- Поставете го ножот за раздвојување во положбата за чување спроти главата на пилата.
- Замена на штитникот за под масата **50** (Скица D).

Пред употреба

- Поставете го соодветниот лист. Не употребувајте прекумерно истрошени листови. Максималната брзина на вртење на алатката не смее да ја надминува максималната брзина на вртење на листот.
- Не се обидувајте да сечете премногу мали парчиња.
- Овозможете му слободно сечење на листот. Не го туркајте со сила.

- Овозможете му на моторот да ја достигне полната брзина пред да започнете со сечење.
- Обезбедете дека сите осигурачи и рачки на стегачот се зацврстени.

УПОТРЕБА

Упатства за употреба



ПРЕДУПРЕДУВАЊЕ: Секогаш работете во склад со упатствата за безбедна употреба и соодветните правила.



ПРЕДУПРЕДУВАЊЕ: За да го намалите ризикот од сериозни повреди, исклучете ја алатката и извадете го приклучокот од изворот на струја пред да вршите подесувања или пред да монтирате и одстранувате додатоци.



ПРЕДУПРЕДУВАЊЕ:

- Корисниците од Велика Британија треба да обрнат внимание на “Правилата за машини за обработка на дрво од 1974 година” и на сите последователни амандмани.
- Осигурајте се дека материјалот што треба да се сече е зацврстен.
- Вршете само нежен притисок врз алатката и не применувајте страничен притисок на листот.
- Избежнувајте да ја преоптоварувате алатката.

Осигурајте машината да биде поставена така да ги задоволува вашите ергономски услови во поглед на височина и стабилност. Местото каде што ќе стои машината треба да се избере така што работникот ќе има добра прегледност и доволно слободно место околу машината што ќе му овозможи да ракува со предметот на обработка без било какви ограничувања.

За да ги намалите ефектите на вибрирањето, осигурајте се дека температурата не е премногу ладна, дека машината и додатоците се одржувани и дека големината на работниот материјал е соодветна за оваа машина.

Вклучување и исклучување (Скици A1–A2, P)

Оваа машина има два независни системи за вклучување. Во режим на работа како столна пила, се користи прекинувачот за вклучување и исклучување 1 (Скица A1). Во режим на работа како столна пила, се користи прекинувачот за вклучување и исклучување 15 (Скица A2).

Режим на работа како столна пила (Скица P)

Прекинувачот за вклучување и исклучување кој се користи во режим на работа како столна пила нуди многу предности:

- прекинувачот за вклучување и исклучување има вградена функција за заштита од пад на напонот: доколку напојувањето биде исклучено поради некоја причина, прекинувач ќе треба да биде повторно активиран.

- дополнителна безбедност: затворената плоча за повисока безбедност може да биде заклучена со преминување на катанец низ централниот рез. Плочата исто така служи како стоп копче кое е лесно за лоцирање поради тоа што притисок на предниот дел на плочата ќе го протисне стоп копчето.

За да ја вклучите машината, притиснете го зеленото копче за вклучување 80.

За да ја исклучите машината, притиснете го црвеното копче за исклучување 81.

Режим на работа како кружна пила (Скица A2)

За да ја вклучите алатката, притиснете го прекинувачот 15.

За исклучување на алатката, отпуштете го прекинувачот-чкрапало.

Основни пресеци со пилата

Сечење при режим на работа како кружна пила

Опасно е да се употребува машината без штитници.

Штитниците мора да бидат поставени кога се врши сечење.

- Осигурајте се дека штитникот под масата не се преполни со прав од пилата.

Стегање на работниот материјал (Скици Q, R, S, X)



ПРЕДУПРЕДУВАЊЕ: Работен материјал што е зацврстен и балансиран пред сечењето може да стане небалансиран откако ќе се заврши сечењето. Небалансирано оптоварување може да ја преврти пилата или подлогата на која што е прикачена пилата, како на пример маса или столарска маса. Кога вршите сечење што може да стане небалансирано, соодветно потпрете го работниот материјал и осигурајте се дека пилата е цврсто затегната за стабилна површина. Може да дојде до повреда на ракувачот.



ПРЕДУПРЕДУВАЊЕ: Кога се користи стегачот, стапалото на стегачот мора да остане стегнато врз основата на пилата. Секогаш стегайте го работниот материјал на основата на пилата - а не на некој друг дел од работниот простор. Обезбедете стапалото на стегачот да не е стегнато на работ од основата на пилата.



ВНИМАНИЕ: Секогаш употребувајте работен стегач за да одржувате контрола и да го намалите ризикот од оштетување на работниот материјал и лична повреда.

Користете го стегачот за работен материјал 34 што е снабден со вашата пила. Други помагала, како на пример стегачи со пружини или стегачи во форма на С може да бидат соодветни за одредени големини и форми на материјал. Левата преграда може да се лизга од една на друга страна за потпомагање на безбедноста.

Монтирање на стегачот

1. Вметнете го стегачот за материјалот во отворот странично од преградата на пилата.
2. Ротирајте го стегачот кон предниот дел од пилата.
3. Опустете ја рачката за да го подесите стегачот горе и долу за да се обезбеди избрана висина.
4. Користете ја рачката за фино подесување за цврсто да се стегне материјалот.

НАПОМЕНА: Поставете го стегачот на десната страна од основата кога вршите сечење под вертикален агол. СЕКОГАШ ПРАВЕТЕ ПРОБНИ ДВИЖЕЊА (БЕЗ НАПОЈУВАЊЕ) ПРЕД ДА ЗАВРШИТЕ СО СЕЧЕЊЕ ЗА ДА ЈА ПРОВЕРИТЕ ТРАЕКТОРИЈАТА НА ЛИСТОТ. ОСИГУРАЈТЕ ДЕКА СТЕГАЧОТ НЕ СЕ МЕША ВО ДВИЖЕЊЕТО НА ПИЛАТА ИЛИ ШТИТНИЦИТЕ.

Општо работење

- При режим на работа како кружна пила, главата на пилата автоматски се заклучува во горната „паркирана“ положба.
- Притискање на рачката за ослободување на штитникот ќе ја отклучи главата на пилата. Со придвижување на главата на пилата надолу се повлекува и подвижниот долен штитник.
- Никогаш не се обидувајте да го спречите долниот штитник да се врати во својата положба на паркирање кога ќе завршите со сечењето.
- Минималната должина на отпаден материјал е 10 mm.
- Кога сечете делови од поливинил хлорид, потпорен дел направен од дрво со дополнителен профил треба да биде сместен под материјалот што се сече за да се обезбеди соодветно ниво на потпора.

Вертикално праволиниско попречно сечење (Скици Q)

1. Поставете ја ротирачката маса на 0° и осигурајте се дека лоцирачкиот клип е вклучен.
2. Стенете го стегач за ротирачката маса.
3. Ставете го дрвото што треба да се сече врз преградата. Земете ја контролната рачка и притиснете во рачката за повлекување на штитникот.
4. Вклучете ја машината.
5. Овозможете му слободно сечење на листот. Не го туркајте со сила.
6. Откако ќе го завршите сечењето, отпуштете го прекинувачот и почекајте листот целосно да запре со движење пред да ја вратите главата во горната положба за одмор.
7. Ослободете ја рачката за повлекување на штитникот.



ПРЕДУПРЕДУВАЊЕ: Не дозволувајте главата на пилата да скокне назад самостојно за да спречиме штета.

Гер пресеци (Скица R)

1. Поставете го потребниот гер агол.
2. Осигурајте се дека стегачот за ротирачката маса е цврсто обезбеден.

3. Продолжете на ист начин како за вертикално праволиниско попречно сечење.
4. Спречете сечилото да ја исече масата ако аголот е помал од 45°.



ПРЕДУПРЕДУВАЊЕ: Кога се врши сечење на парче дрво со хоризонтален агол при кое останува мал отсечок, поставете го дрвото така што ќе осигурате отсечокот да биде од таа страна на листот која прави поголем агол со преградата: на лево за лев хоризонтален агол отсечокот да паѓа од десната страна - за десен хоризонтален агол отсечокот да паѓа од левата страна.

Вертикални пресеци (Скици A2, S)

1. Олабавете ја рачката на вертикалниот стегач **22** и придвижете ја главата на пилата на потребниот агол.
2. Добро зацврстете ја рачката на вертикалниот стегач.
3. Продолжете на ист начин како за вертикално праволиниско попречно сечење.

Сложен хоризонтален агол

Овој пресек е комбинација од вертикално и хоризонтално сечење. Ограничувањата се 35° хоризонтално и /30° вертикално. Не ги надминувајте овие ограничувања. Поставете го вертикалниот агол и постепено поставувајте го и хоризонталниот агол.

Сечење во режим на работа како столна пила

- Секогаш употребувајте го ножот за раздвојување.
- Секогаш осигурајте се дека ножот за раздвојување и штитникот за листот се соодветно порамнети.
- Секогаш осигурајте се дека кружната пила е поставена и заклучена при хоризонтален агол од 0°.



ПРЕДУПРЕДУВАЊЕ: НЕ никаков вид на метален материјал.

Расцепување (Скица A2 T)

1. Поставете го вертикалниот агол на 0°.
2. Прилагодете ја висината на листот. Соодветната позиција на листот е врвовите од трите запки да се наоѓаат над горната површина на дрвото.
3. Поставете ја паралелната преграда на потребното растојание.
4. Држете го работниот материјал рамно на масата и врз преградата. Работниот материјал треба да биде на околу 25 mm од листот.
5. Држете ги двете раце понастрана од траекторијата на листот.
6. Вклучете ја машината и дозволете му на листот на пилата да постигне полна брзина.
7. Полека туркајте го работниот материјал под горниот штитник за лист, притоа држејќи го цврсто притиснат на преградата за подолжно сечење. Дозволете им на запците да засечат и не го туркајте на сила работниот материјал низ листот. Брзината на листот треба да биде постојана.

МАКЕДОНСКИ

8. Не заборавајте да го искористите парчето за туркање **17** кога е блиску до листот.
9. Откако ќе завршите со сечењето, исклучете ја машината и дозволете му на листот да запре сам и тргнете го работниот материјал.



ПРЕДУПРЕДУВАЊЕ: Никогаш не ја туркајте или држете „слободната“ или страната на отсекување на работниот материјал.



ПРЕДУПРЕДУВАЊЕ: Секогаш користете парче за туркање кога расцепувате мали работни материјали.

Вертикални пресеци (Скици U)

1. Олабавете ја рачката за вертикалниот стегач и придвижете го сечилото на потребниот агол.
2. Со цел да се спречи материјал да се заглавува помеѓу сечилото и преградата, поставете ја преградата на лево од сечилото.
3. Постапете исто за вертикално расцепување.

Хоризонтални пресеци (Скици V1–V3)

1. За да се постави преградата за хоризонтални сечења, олабавете ја завртката за стоп винтот **86** и навртете го стоп **82** навнатре или нанадвор додека индикаторот за хоризонтални агли не покаже 0° (Скица V1).
2. Поставете ја висината и аголот на листот.
3. Вметнете ја лизгачката пружина **83** од преградата за хоризонтално сечење во жлебот **84** достапен на левата страна од масата (Скица V2).
4. Олабавете ја рачката за заклучување на хоризонтално сечење **85** и ротирај ја преградата за да се постави размер до бараниот агол (Скица V3).
5. Зацврстете ги сигурносните винтови за хоризонтално сечење **85**.
6. Поставете го работниот материјал на рамна површина или врз преградата за хоризонтално сечење. Вклучете и, цврсто држејќи го работниот материјал лизгајте ја преградата по жлебот за да се доведе работниот материјал до листот. Кога засекот ќе биде готов, исклучете веднаш.

Позиции на преградата, режим на работа како столна пила (Скица W)

- За расцепување на тенки материјали, користете 11 mm профил на двојно повисоки паралелни прегади и поставете ја преградата спротивно од предниот раб на ножот за раздвојување.
- За раскинување на подебели материјали, користете 62 mm профил од паралелната преграда со двојна висина.
- За вкрстено сечење на тесни и кратки работни материјали (Скица W):
 - Наместете ја нископрофилната паралелна преграда свртена кон листот и инсталирајте го задниот дел на преградата во правец со водечкиот раб на листот.

- Поставете го работниот материјал наспроти преградата (на агол од 0° или 90°) и гурајте ја преградата за да го исечете материјалот.
- За да спречите мали отсекоци да паѓаат врз листот, припремете конусни должини од дрво и стегнете ги на задниот раб на работната маса блиску до десната страна на листот за да последователни отсекоци одат автоматски кон десно.
- За раскинување на тесни (< 120 mm) и долги работни материјали:
 - Ставете ја преградата најпозади за да задржите прецизност за време на долги сечења.
 - Туркај го работниот материјал со двете раце (по една од двете раце на двете страни од листот).
 - Не заборавајте да го искористите парчето за туркање кога е блиску до листот.
 - Поддршка за долгите работни материјали на излезната страна.
- За расцепување на (> 120 mm) работни материјали:
 - Наметете ја преградата напред како на Скица W ако материјалот што го сечете има тенденција да се заглавува помеѓу листот или ножот за раздвојување и преградата.

Изборни прикажувања



ПРЕДУПРЕДУВАЊЕ: Пред да составувате било какви додатоци секогаш исклучете ја машината.



ПРЕДУПРЕДУВАЊЕ: Бидејќи додатоци, освен оние кои се во понудата на DEWALT, не се тестирали со овој производ, употребата на таквите додатоци со оваа алатка може да биде опасна. За да го намалите ризикот од повреда, со овој производ употребувајте само додатоци препорачани од страна на DEWALT.

Сет за отстранување на правта (Скици A1, A2, A8)

Оваа машина има три точки за отстранување на правта во режимот на работа како кружна пила и две во режим на работа како столна пила.

- Кога сечете дрво, поврзете уред за извлекување на прав што е направен во склад со правилата што важат за испуштање на прав.



ПРЕДУПРЕДУВАЊЕ: Секогаш кога тоа е можно, поврзете уред за извлекување на прав што е направен во склад со правилата што важат за испуштање на прав.

Поврзете уред за собирање на прав што е направен во склад со правилата што важат за собирање на прав. Брзината на воздухот на надворешно поврзаните системи треба да биде 20 m/s +/- 2 m/s. Брзината треба да се измери во поврзувачката цевка на точката на поврзување и алатката треба да биде поврзана, но не и вклучена.

Одделен сет за прав е достапен како изборен (DE3500)

1. Наместете на цефката за отстранување на правта на дизните; подолгото црево до горната диза.
2. Поврзување на дизните до тронасочниот конектор.

Поврзување - позиција на кружна пила

1. Поврзување на едно црево со штитникот под масата.
2. Поврзување на едно црево со излезот со помал дијаметар и едно црево до излезот со голем дијаметар користејќи ги соодветните одводи.
3. Поврзување на дизните до тронасочниот конектор.
4. Поврзување на еден одвод од тронасочниот конектор со цревето од отстранувачот на прав.

Поврзување - позиција на столна пила

1. Поврзување на едно црево со излезот со помал дијаметар и едно црево до излезот со голем дијаметар користејќи ги соодветните одводи.
2. Затворете го средниот отвор од тронасочниот конектор.
3. Поврзете ги двете црева со надворешните дизни.

Хоризонтална кружна пила дополнителна поддршка/должински граничник (Скица А4)

Дополнителната поддршка и должински граничник може да се монтираат на левата страна или на десната страна, или со два сета на двете страни.

1. Поставете ги предметите **28–34** на двете водечки шини **29**.
2. Користете го вртчекиот граничник **30** за вкрстено сечење 210 mm широки даски (15 mm дебели).

Маса со ролери за поддршка (Скица А5)

Дополнителната поддршка и должински граничник може да се монтираат на левата страна или на десната страна, или со два сета на двете страни.

Во режим на работа како столна пила, исто така може да се монтира во предниот или задниот дел на маса за пилата.

Странична додатна Маса (Скица А6)

Страничната додатна маса го зголемува растојанието помеѓу преградата до листот до 600 mm или повеќе, зависно од должината на стапот сместен во машината и стегнатата позиција на масата. Страничната додатна маса мора да се користи со вклучување на водечките шини **29** (изборно).

Подесувачката маса е опремена со изгравирани скала заедно со предниот раб намонтирана на цврста основа кои се прикачуваат на водечките шипки.

- Постави ја додатната маса на десната страна од машината за континуитет на далечната скала на двете маси.

Единечна лизгачка маса (Скица А7)

Оваа лизгачка маса **37** дозволува големините на даските да бидат од 1200 x 900 mm.

Водечките шипки сес наместени на цврсти алуминиумски истиснувања кои лесно се вадат од машината а сепак се целосно подесливи за сите рамнини.

Преградата вклучува целосна лента за мерење за брзо позиционирање на подеслив граничник и прилагодлива поддршка за тесни работни материјали.

Дупла лизгачка маса

Оваа лизгачка маса дозволува големините на даските да бидат до 1850 mm.

Транспорт



ПРЕДУПРЕДУВАЊЕ: Секогаш транспортирај ја машината во режим на работа како столна пила горен штитник за лист.

- Отстранете ги ногарките.



ПРЕДУПРЕДУВАЊЕ: Кога ја носите машината, секогаш користете ги рачните држачи (Скица А1; **40**) и побарајте помош. Машината е гломазна за да биде ракувана од едно лице.

ОДРЖУВАЊЕ

Вашата DEWALT електрична алатка е направена да работи долго време со минимално одржување. Постојаното работење на задоволително ниво зависи од правилната грижа за алатката и редовното чистење.



ПРЕДУПРЕДУВАЊЕ: За да го намалите ризикот од повреди, исклучете ја алатката и извадете го приклучокот од изворот на струја пред да монтирате и отстранувате додатоци, пред да прилагодувате или менувате подесувања или кога вршите поправки. Осигурајте прекинувачот да биде во исклучена положба. Случајно активирање на алатката може да предизвика повреда.



Подмачкување

Кукиштето на моторот е претходно подмачкано и не пропушта вода.

- На редовни интервали, подмачкај ги со умерена доза ротирачките лагери на масата каде што се лизга од фиксната врата.
- Исчистете ги деловите подложени на акумулација на прав од пилата и делови повремени со сува четка.



Чистење



ПРЕДУПРЕДУВАЊЕ: Издувајте ги нечистотијата и правта од главното кукиште со сув воздух кога нечистотијата ќе се собере околу отворите за влез на воздух. Носете квалитетна заштита за очите и маска против прав кога ја извршувате оваа работа.



ПРЕДУПРЕДУВАЊЕ: Никогаш не употребувајте растворувачи или други силни хемикалии за чистење на не-металните делови од алатката. Овие хемикалии можат да ги ослабнат материјалите што се употребени за изработка на овие делови. Употребувајте крпа што е навлажнета само со вода и благ сапун. Никогаш не дозволувајте било

каква течност да навлезе во алатката; никогаш не потопувајте било кој дел од алатката во течност.



ПРЕДУПРЕДУВАЊЕ: За да го намалите ризикот од повреда, редовно чистете ја површината на масата.



ПРЕДУПРЕДУВАЊЕ: За да го намалите ризикот од повреда, редовно чистете го системот за собирање на прав.

Пред употреба, внимателно проверете го горниот штитник за листот, монтажниот долен штитник за листот, како и цевката за извлекување на прав, за да утврдите дека работат правилно. Обезбедете струготините, правта и парчињата од предметот на обработка да не можат да доведат до блокирање на некоја од функциите.

За случај кога делчиња од предметот на обработка ќе се заглават помеѓу листот и штитниците, исклучете ја машината од извор на струја и следете ги упатствата дадени во делот **Монтирање на листот**. Отстранете ги заглавените делови и повторно монтирајте го листот.

Изборни додатоци



ПРЕДУПРЕДУВАЊЕ: Бидејќи додатоците, освен оние кои се во понудата на DEWALT, не се тестирани со овој производ, употребата на таквите додатоци со оваа алатка може да биде опасна. За да го намалите ризикот од повреди, со овој производ употребувајте само додатоци препорачани од страна на DEWALT.

Листови на пилата

СЕКОГАШ КОРИСТЕТЕ ЛИСТОВИ ОД 250 mm СО ОТВОРИ ЗА ВРЕТЕНО ОД 30 mm. БРЗИНАТА МОРА ДА ИМ БИДЕ НАЈМАЛКУ 3000 ВРТЕЖИ/МИНУТА. Никогаш не користете лист со помал или поголем дијаметар. Тој нема да биде соодветно заштитен. Употребувајте само листови за попречно сечење. Не користете листови наменети за брзо расцепување, комбинирани листови или листови со заоблени рабови над 10°.

| ОПИС НА ЛИСТ | | |
|---|-----------|----------------|
| ПРИМЕНА | ДИЈАМЕТАР | ЗАПЦИ |
| Конструкциски листови (тенок засек со раб за спречување на боденење) | | |
| Општа примена | 250 mm | 30 (Серија 60) |
| Столарски листови (овозможуваат глатки и чисти засеци) | | |
| Сложено попречно сечење | 250 mm | 60 (Серија 60) |

Прашајте го продавачот за дополнителни информации во врска со употребата на соодветните додатоци.

Заштита на животната средина



Одвоено собирање. Производите и батериите означени со овој симбол не смеат да се исфрлаат со обичниот домашен отпад.

Производите и батериите содржат материјали коишто можат да бидат обновени или рециклирани, притоа намалувајќи ја побарувачката за сировини. Ве молиме рециклирајте ги електричните производи и батерии според локалните одредби. Повеќе информации се достапни на www.2helpU.com.