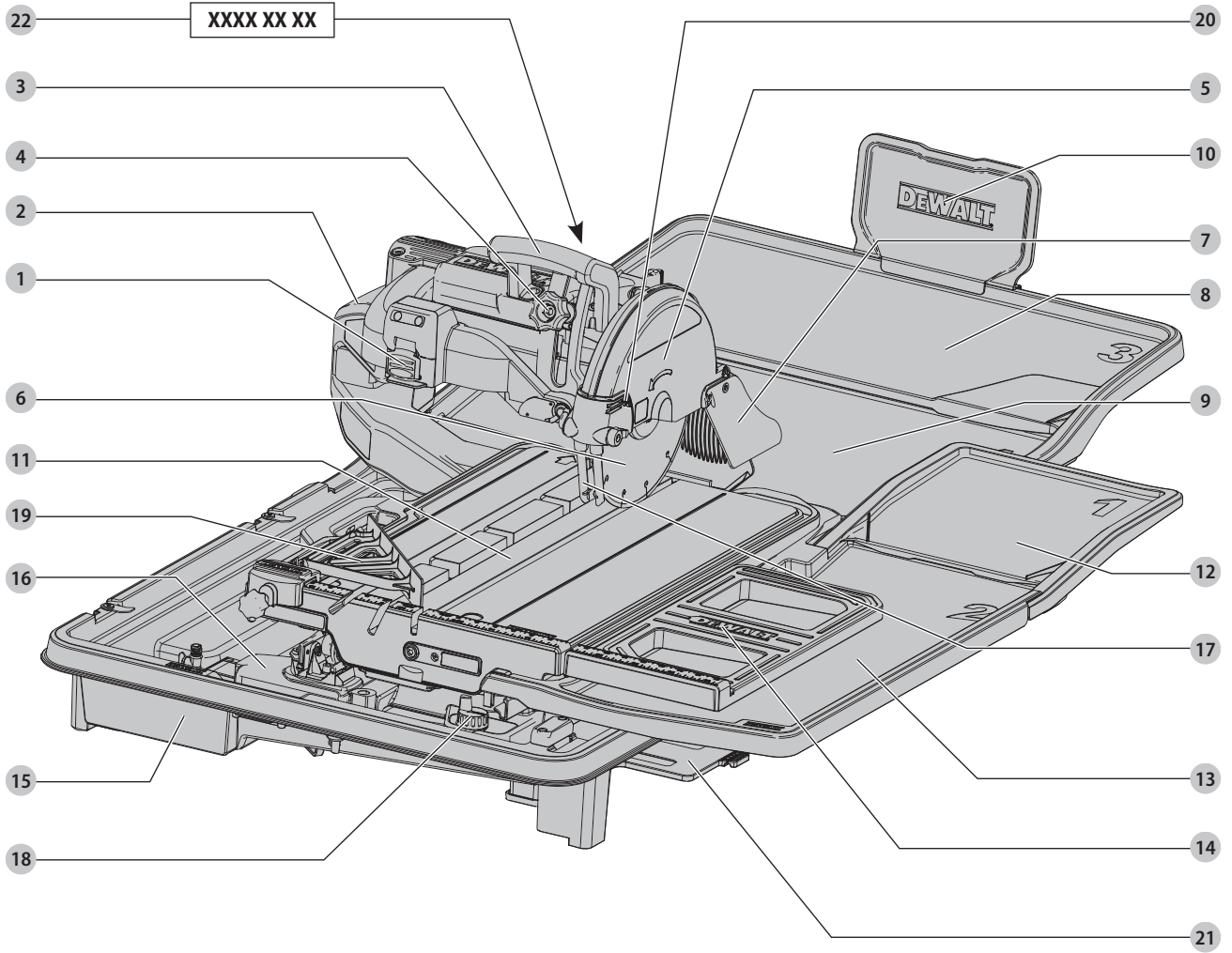
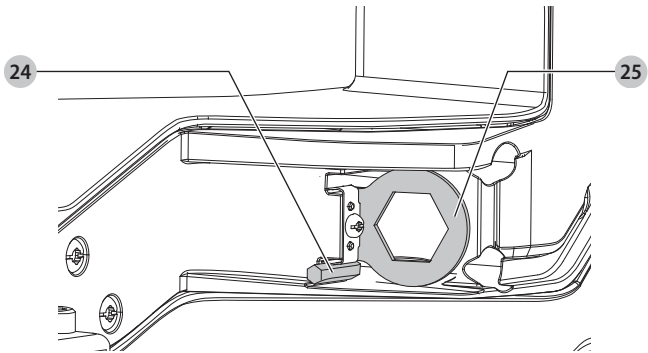

DEWALT®

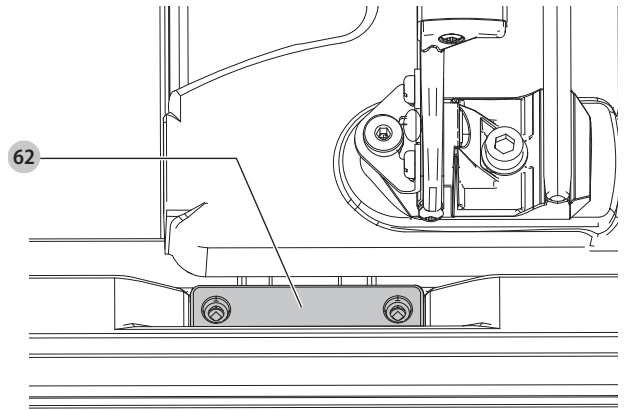
Eesti keel	(Originaaljuhend)	7
Lietuvių	(Originalių instrukcijų vertimas)	13
Latviešu	(Tulkojums no rokasgrāmatas oriģinālvalodas)	19
Русский язык	(Перевод с оригинала инструкции)	25



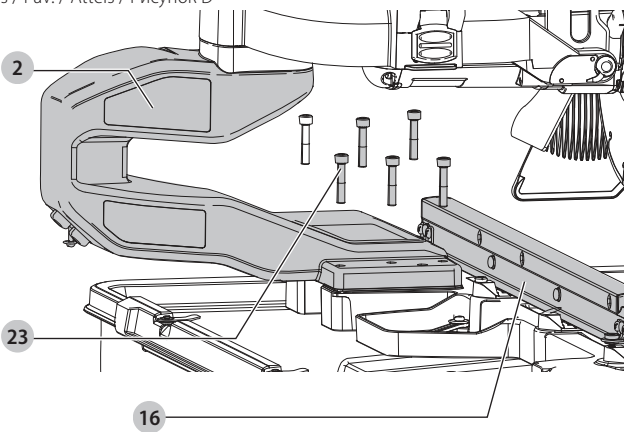
Joonis / Рав. / Attēls / Рисунок В



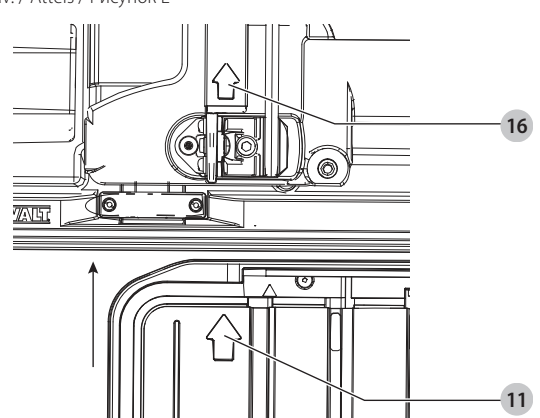
Joonis / Рав. / Attēls / Рисунок С



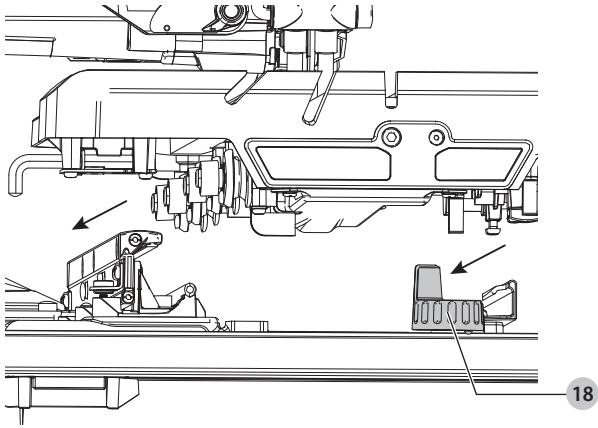
Joonis / Рав. / Attēls / Рисунок D



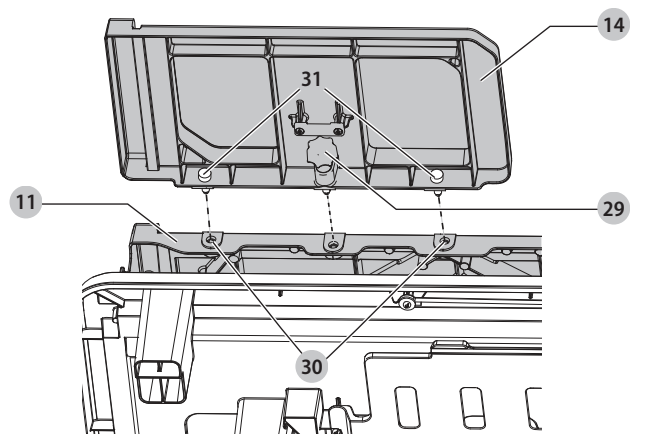
Joonis / Рав. / Attēls / Рисунок E



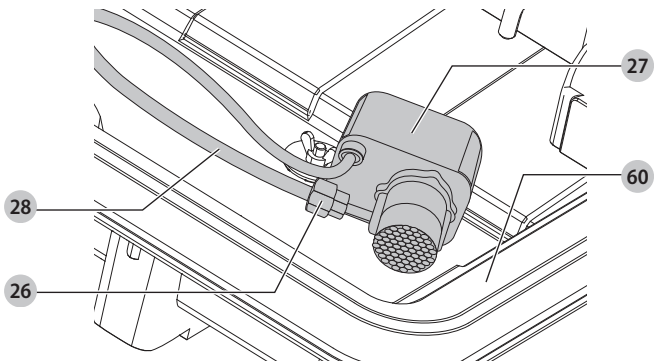
Joonis / Pav. / Attēls / Рисунок F



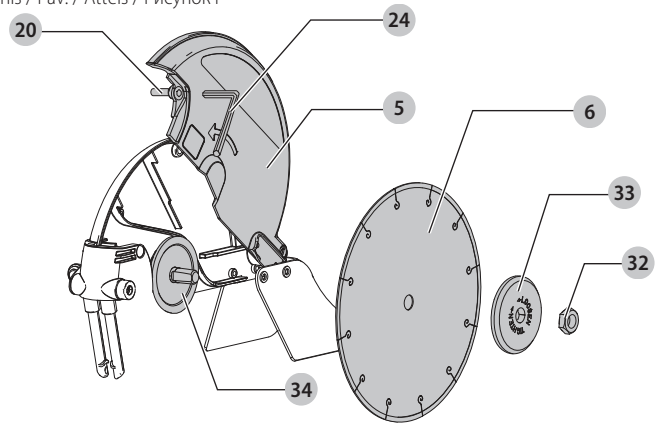
Joonis / Pav. / Attēls / Рисунок G



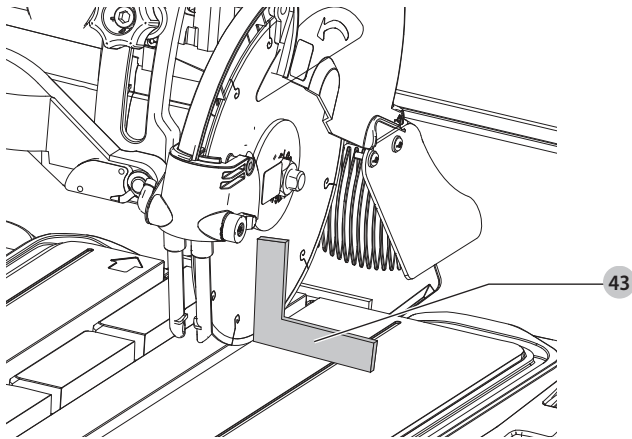
Joonis / Pav. / Attēls / Рисунок H



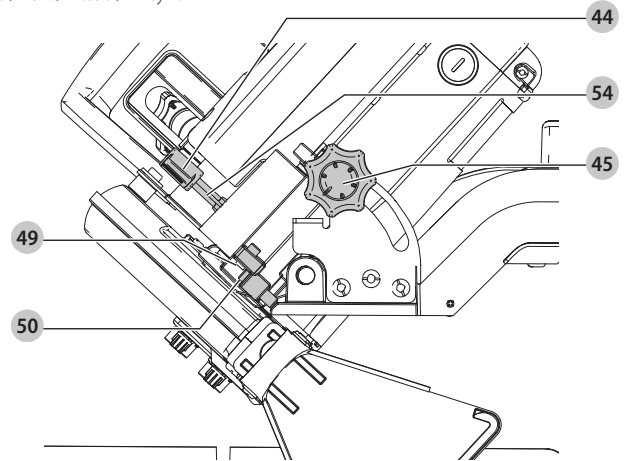
Joonis / Pav. / Attēls / Рисунок I



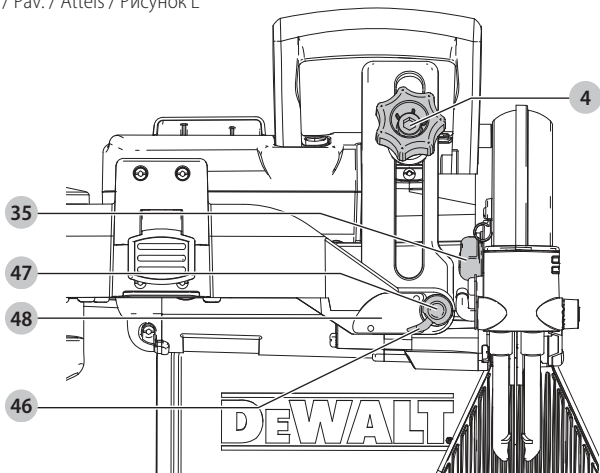
Joonis / Pav. / Attēls / Рисунок J



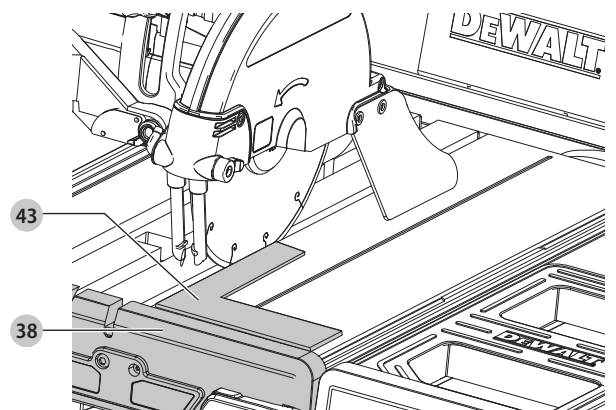
Joonis / Pav. / Attēls / Рисунок K



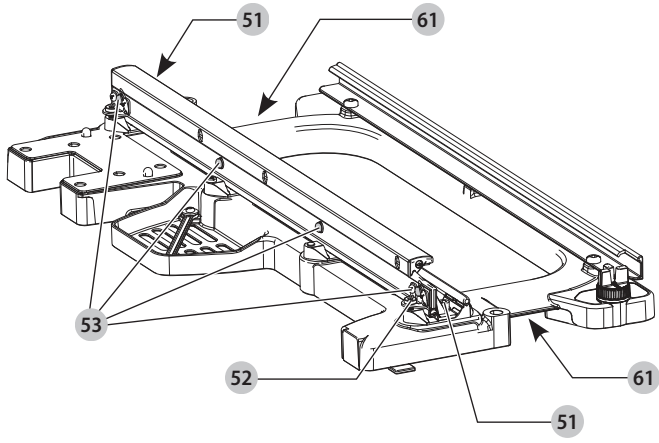
Joonis / Pav. / Attēls / Рисунок L



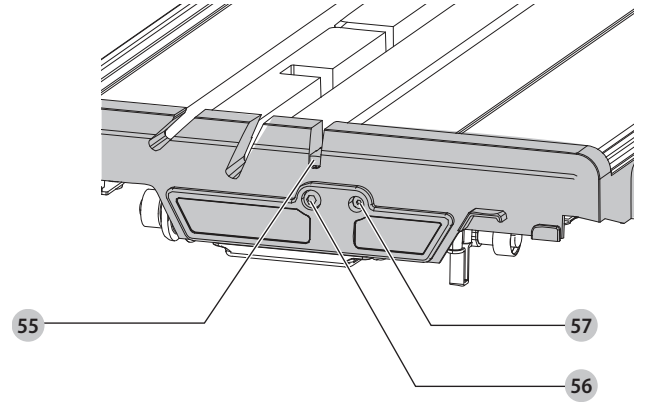
Joonis / Pav. / Attēls / Рисунок M



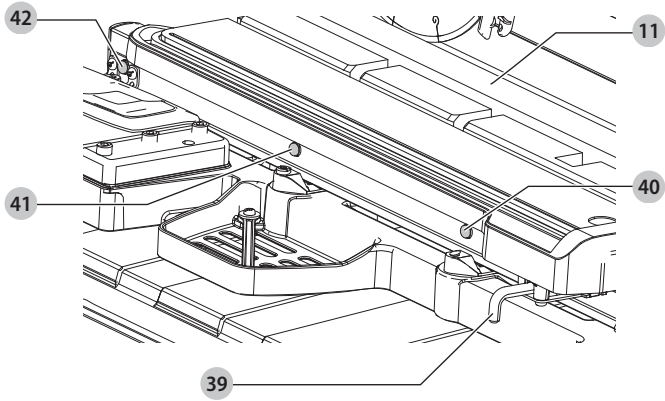
Joonis / Pav. / Attēls / Рисунок N



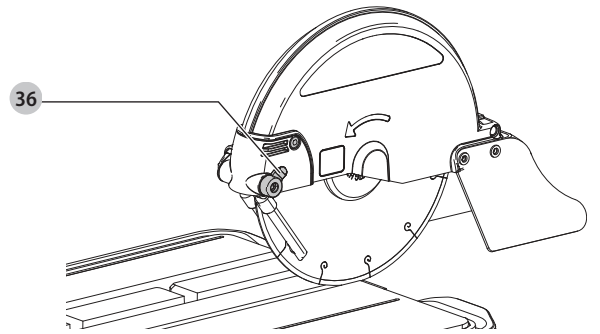
Joonis / Pav. / Attēls / Рисунок O



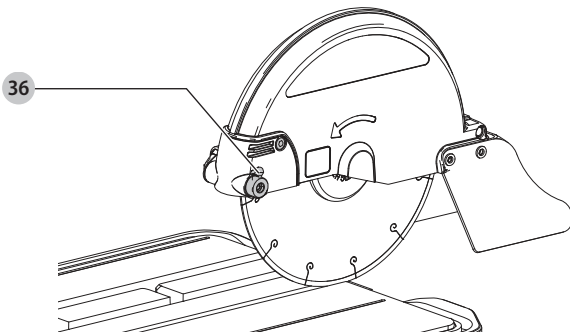
Joonis / Pav. / Attēls / Рисунок P



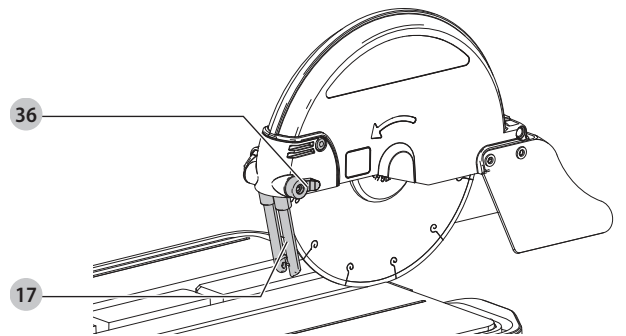
Joonis / Pav. / Attēls / Рисунок Q1



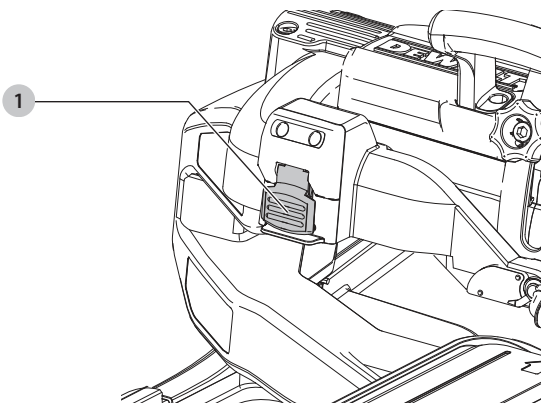
Joonis / Pav. / Attēls / Рисунок Q2



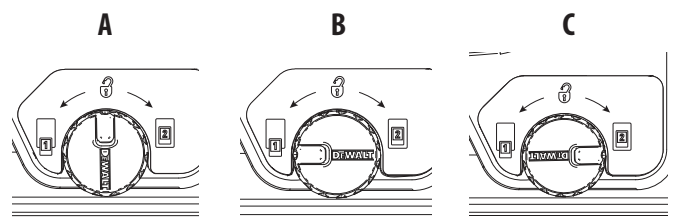
Joonis / Pav. / Attēls / Рисунок Q3



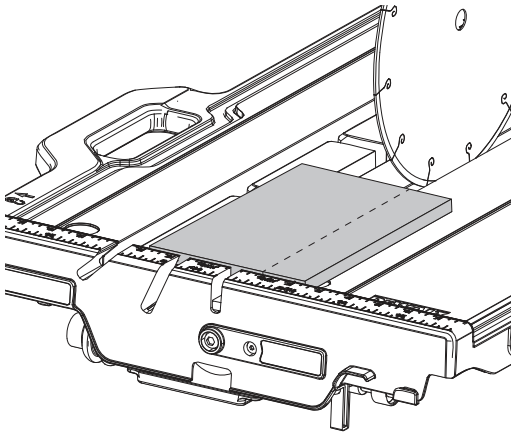
Joonis / Pav. / Attēls / Рисунок R



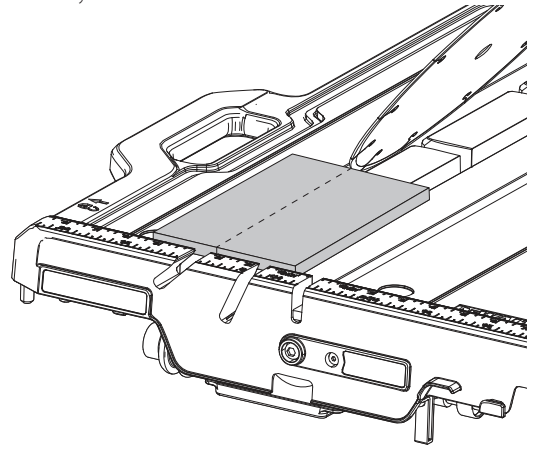
Joonis / Pav. / Attēls / Рисунок S



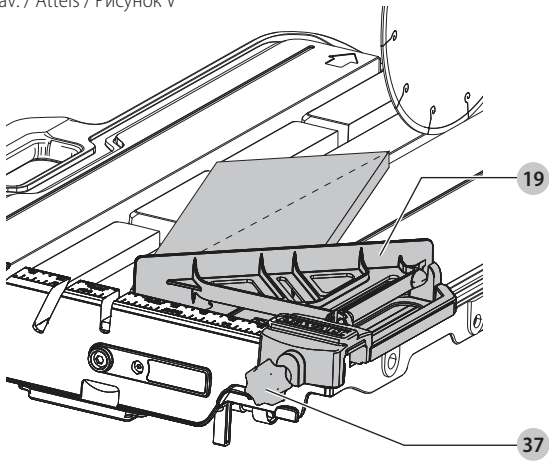
Joonis / Pav. / Attēls / Рисунок T



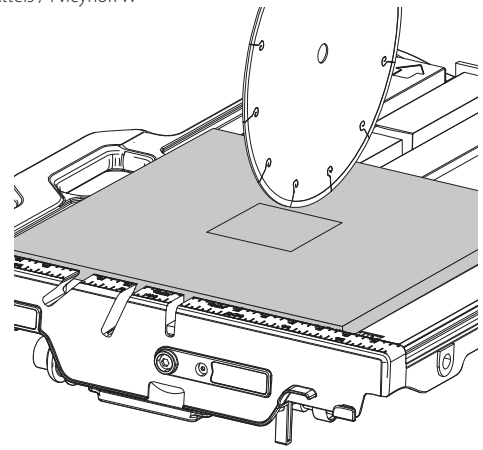
Joonis / Pav. / Attēls / Рисунок U



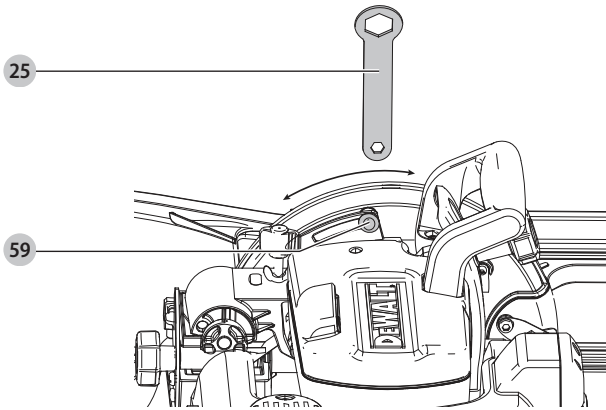
Joonis / Pav. / Attēls / Рисунок V



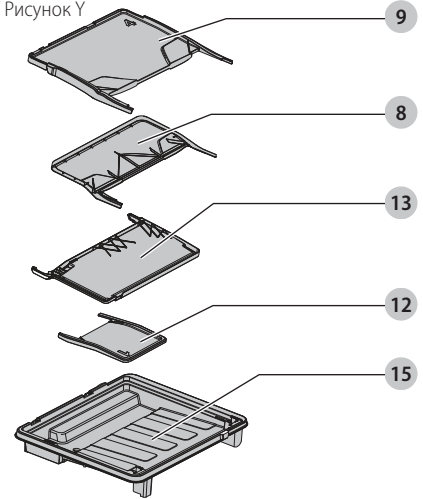
Joonis / Pav. / Attēls / Рисунок W



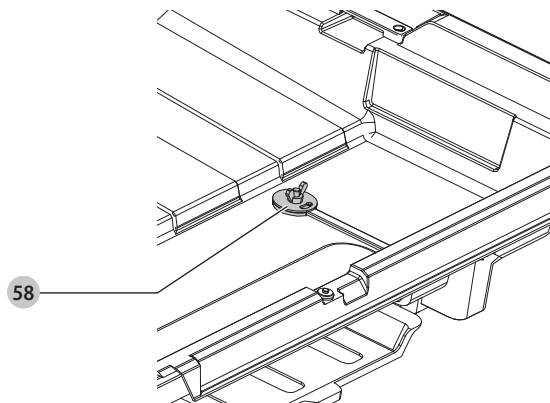
Joonis / Pav. / Attēls / Рисунок X



Joonis / Pav. / Attēls / Рисунок Y



Joonis / Pav. / Attēls / Рисунок Z



KIVISAAG

D36000

Õnnitlused!

Olete valinud DeWALTi tööriista. Tänu aastatepikkustele kogemustele, põhjalikule tootearendusele ja innovatsioonile on DeWALT professionaalsetele elektritööriistade kasutajatele üks usaldusväärsemaid partnereid.

Tehnilised andmed

		D36000
Pinge	V_{AC}	230
UK ja Iirimaa (GB/LX)	V_{AC}	230/115
Tüüp		1
Toitesisend (QS, GB, XE/LX)	W	1600/1500
Tühikäigukiirus	p/min	4200
Lõikeketa max läbimõõt	mm	250
Lõikeketa max ava	mm	25,4
Lõikeketa paksus	mm	1,5
Lõikeketa tüüp	Sirge, mittetaanduva keskosaga (sileda servaga)	
Lõikeketa max joonkiirus	p/min	6000
Kaldlõike seadistused	°	22,5/45
Suurim pikilõikamise mõõt	mm	940
Mõõtmed – kasutamisel ilma saepingita – (P x L x K)	mm	1600 x 1067 x 584
Mõõtmed – kasutamisel koos saepingiga (pink kõrgeimas asendis) – (P x L x K)	mm	1600 x 1067 x 1397
Mõõtmed – transpordirežiimis (saag) – (P x L x K)	mm	838 x 734 x 483
Mõõtmed – transpordirežiimis (veevannid) – (P x L x K)	mm	896 x 762 x 165
Lõikesügavus 90° juures	mm	80
Nimikaal (ilma kettata)	kg	45
Max lubatud kaal (ilma ketta ja veeta)	kg	64,5
Müra- ja vibratsiooniväärtused (kolme telje vektorsumma) vastavalt standarditele EN62841-1 ja EN12418		
L_{PA} (helirõhu tase)	dB(A)	91,8
L_{WA} (helivõimsuse tase)	dB(A)	101,5
K (antud helitaseme määramatus)	dB(A)	2,5
Vibratsioonitase $a_{IV} =$	m/s^2	4,0
Määramatus K =	m/s^2	0,5

Teabelehel esitatud vibratsiooni- ja/või müratase on mõõdetud vastavalt standardis EN12418 toodud standardtestile ja seda võib kasutada tööriistade võrdlemiseks. Seda võib kasutada mõju esmasel hindamisel.

! **HOIATUS!** Avaldatud vibratsiooni- ja müratase puudutab tööriista põhiraakendusi. Kui aga tööriista kasutatakse muul viisil, erinevate lisatarvikutega või kui seda on halvasti hooldatud, võib vibratsioonitugevus erineda. Sellisel juhul võib vibratsiooni mõju kogu tööaja kestel olla märkimisväärselt tugevam.

Vibratsiooni ja müra mõju hindamisel tuleb arvesse võtta ka seda aega, mil tööriist on välja lülitatud või töötab tühikäigul. See võib märkimisväärselt vähendada vibratsiooni kogu tööaja kestel.

Määrake kindlaks täiendavad ohutusmeetmed kasutaja kaitsmiseks vibratsiooni mõjude eest: tööriistade ja tarvikute hooldamine, käte hoidmine soojas ja tööprotsesside korraldus.

MÄRKUS! Seade on mõeldud ühendamiseks elektrisüsteemiga, mille maksimaalne lubatud näivtakistus Z_{max} kasutaja liitumiskohas (kilbis) on 0,30 Ω .

Kasutaja peab veenduma, et seade on ühendatud vooluvõrguga, mis vastab sellele nõudele. Vajadusel võib küsida süsteemi näivtakistust liitumiskohas elektrifirmalt.

EÜ vastavusdeklaratsioon

Masinadirektiiv

Kivisaag
D36000

DEWALT kinnitab, et jaotises „Tehnilised andmed“ kirjeldatud seadmed vastavad järgmistele nõuetele:

2006/42/EÜ, EN62841-1:2015 + AC:2015, EN ISO 12100:2010, EN12418:2000 + A1:2009.

Need seadmed vastavad ka direktiividele 2014/30/EL ja 2011/65/EL. Lisateabe saamiseks kontakteeruge DeWALTiga alltoodud aadressil või vaadake kasutusjuhendi tagaküljel olevat infot.

Allakirjutanu vastutab tehnilise toimiku koostamise eest ja on vormistanud deklaratsiooni DeWALTi nimel.

Markus Rompel
Asepresident tehnoloogia alal, PTE-Europe
DeWALT, Richard-Klinger-Straße 11,
65510, Idstein, Saksamaa
20.11.2020



HOIATUS! Vigastusohu vähendamiseks lugege kasutusjuhendit.

Definitsioonid. Ohutusjuhised

Allpool toodud määratlused kirjeldavad iga märksõna olulisuse astet. Palun lugege juhendit ja pöörake tähelepanu nendele sümbolitele.



OHT! Tähistab tõenäolist ohuolukorda, mis juhul, kui seda ei väldita, **lõppeb surma või raske kehavigastusega.**



HOIATUS! Tähistab võimalikku ohuolukorda, mis juhul, kui seda ei väldita, **võib lõppeda surma või raske kehavigastusega.**



ETTEVAATUST! Tähistab võimalikku ohuolukorda, mis juhul, kui seda ei väldita, **võib lõppeda kerge või keskmise raskusastmega kehavigastusega.**

NB! Osutab kasutusviisile, mis **ei seostu kehavigastusega**, kuid mis **võib põhjustada varalist kahju.**



Tähistab elektrilöögi ohtu.



Tähistab tuleohtu.

ELEKTRITÖÖRIISTADEGA SEOTUD ÜLDISED HOIATUSED



HOIATUS! Lugege kõiki selle elektritööriistaga kaasas olevaid hoiatusi, juhiseid, jooniseid ja tehnilisi andmeid. Kõigi juhiste täpne järgimine aitab vältida elektrilöögi, tulekahju ja/või raske kehavigastuse ohtu.

HOIDKE KÕIK HOIATUSED JA JUHISED
TULEVIKU TARVIS ALLES

Hoiatustes kasutatud mõiste „elektritööriist“ viitab võrgutoitel töötavatele (juhtmega) ja akutoitel töötavatele (juhtmeta) elektritööriistadele.

1) Tööpiirkonna ohutus

- Tööpiirkond peab olema puhas ja hästi valgustatud.** Korralduse ja puuduliku valgustuse korral võivad kergesti juhtuda õnnetused.
- Ärge kasutage elektritööriista plahvatusohtlikus keskkonnas, näiteks tuleohtlike vedelike, gaaside või tolmü läheduses.** Elektritööriistad tekitavad sädemeid, mis võivad tolmü või aurud süüdata.
- Hoidke lapsed ja kõrvalised isikud elektritööriista kasutamise ajal eemal.** Tähelepanu hajumisel võite kaotada tööriista üle kontrolli.

2) Elektriohutus

- Elektritööriista pistikud peavad sobima pistikupesaga. Ärge muutke pistikut mis tahes moel. Ärge kasutage maandatud elektritööriistade puhul adapterpistikut.** Muutmata pistikud ja sobivad pistikupesad vähendavad elektrilöögi ohtu.
- Vältige kokkupuudet maandatud pindadega, nagu torud, radiaatorid, pliidad ja külmikud.** Elektrilöögi saamise oht suureneb, kui teie keha on maandatud.
- Vältige elektritööriistade sattumist vihma või niiskuse kätte.** Elektritööriista sattunud vesi suurendab elektrilöögi ohtu.
- Käsitsege juhete ettevaatlikult. Ärge kunagi kasutage elektritööriista juhete selle kandmiseks, tõmbamiseks ega pistiku eemaldamiseks vooluvõrgust. Kaitske juhete kuumuse, õli, teravate servade ja liikuvate osade eest.** Kahjustatud või sassis juhtmed suurendavad elektrilöögi ohtu.
- Kui töötate tööriistaga väljas, kasutage kindlasti välitingimustes sobivat pikendusjuhet.** Välitingimustes sobiva pikendusjuhtme kasutamine vähendab elektrilöögi ohtu.
- Kui elektritööriistaga töötamine niiskes keskkonnas on vältimatu, kasutage rikkevoolukaitsmega kaitstud voolutoideid.** Rikkevoolukaitsme kasutamine vähendab elektrilöögi ohtu.

3) Isiklik ohutus

- Olge tähelepanelik, jälgige pidevalt, mida teete, ning kasutage elektritööriista mõistlikult. Ärge kasutage elektritööriista väsinuna ega alkoholi, narkootikumide või arstimite mõju all olles.** Kui elektritööriistaga töötamise ajal tähelepanu kas või hetkeks hajub, võite saada raskeid kehavigastusi.
- Kasutage isikukaitsevahendeid. Kandke alati silmade kaitset.** Isikukaitsevahendid, nagu tolmumask, mittelibisevad jalanõud, kiiver ja kõrvaklapid, vähendavad vastavates tingimustes kasutamisel tervisekahjustusi.
- Vältige tööriista ootamatut käivitumist. Enne tööriista ühendamist vooluvõrku ja/või aku paigaldamist veenduge, et lüliti oleks väljalülitatud asendis.** Kandes tööriista, sõrm lüliti, või ühendas teie allikaga tööriista, mille lüliti on töös asendis, võib juhtuda õnnetus.
- Enne elektritööriista sisselülitamist eemaldage kõik reguleerimis- ja mutrivõtmed.** Tööriista pöörleva osa külge jäetud reguleerimis- või mutrivõti võib tekitada kehavigastusi.

- e) **Ärge küünitage. Seiske alati kindlalt jalgel ja hoidke tasakaalu.** Siis on võimalik ettearvamatuses olukordades tööriista paremini valitseda.
- f) **Riituge sobivalt. Ärge kandke lehvivaid rõivaid ega ehteid. Hoidke juuksed ja riided liikuvatest osadest eemal.** Lehvivad riided, ehted ja pikad juuksed võivad jääda liikuvate osade vahele.
- g) **Kui seadmetega on kaasas tolmueemaldusliidesed ja kogumisseedmed, siis veenduge, et need oleksid ühendatud ja et neid kasutatakse õigesti.** Tolmukogumisseedme kasutamine vähendab elektritööriista ootamatu käivitumise ohtu.
- h) **Hoolimata tööriistade sagedasel kasutamisel omandatud vilumusest ei tohi muutuda lohakaks ja eirata tööohutusnõudeid.** Isegi hetkeline hooletus võib lõppeda raskete vigastustega.

4) Elektritööriistade kasutamine ja hooldamine

- a) **Ärge koormake elektritööriista üle. Kasutage kavandatavaks tööks sobivat elektritööriista.** Elektritööriist tuleb tööga paremini ja ohutumalt toime ettenähtud koormusel.
- b) **Ärge kasutage elektritööriista, kui seda ei saa lülitist sisse ja välja lülitada.** Elektritööriist, mida ei saa juhtida lülitist, on ohtlik ja vajab remonti.
- c) **Enne reguleerimist, tarvikute vahetamist ja tööriista hoiulepanemist eemaldage elektritööriist vooluvõrgust ja/või eemaldage aku, kui see on eemaldatav.** Nende ettevaatusabinõude rakendamine vähendab elektritööriista ootamatu käivitumise ohtu.
- d) **Kui elektritööriistu ei kasutata, hoidke neid lastele kättesaamatus kohas. Ärge lubage tööriista kasutada inimestel, kes tööriista ei tunne või pole lugenud seda kasutusjuhendit.** Oskamatutes kätes on elektritööriistad ohtlikud.
- e) **Elektritööriistu ja tarvikuid tuleb hooldada. Veenduge, et liikuvad osad on õiges asendis ega ole kinni kiilunud, detailid on terved ja puuduvad muud tingimused, mis võivad mõjutada tööriista tööd. Kahjustuste korral laske tööriista enne edasist kasutamist remontida.** Paljude õnnetuste põhjuseks on halvasti hooldatud elektriseadmed.
- f) **Hoidke löiketarvikud terava ja puhtana.** Õigesti hooldatud, teravate lõikeservadega löiketarvikud kiiluvad väiksema tõenäosusega kinni ja neid on lihtsam juhtida.
- g) **Kasutage elektritööriista, tarvikuid ja otsikuid vastavalt juhiste, arvestades töötingimusi ja tehtava töö iseloomu.** Tööriista kasutamine mittesihotstarbelselt võib põhjustada ohtlikke olukordi.
- h) **Hoidke käepidemed ja haardepinnad kuivad, puhtad ning vabad õlist ja määrtest.** Libedad käepidemed ja haardepinnad ei võimalda ootamatutes olukordades tööriista ohutult käsitseda ja juhtida.

5) Tehnohooldus

- a) **Laske tööriista korrapäraselt hooldada kvalifitseeritud remonditöökojas ja kasutage ainult originaalvaruosi.** Nii tagate elektriseadme ohutuse.

Täiendavad ohutusnõuded kivisaagide kasutamisel

⚠ HOIATUS! Ärge ühendage seadet toiteallikaga enne, kui olete kõik juhised läbi lugenud ja nendest aru saanud.

- **ÄRGE KASUTAGE SEDA SEADET ENNE, KUI SEE ON TÄIELIKULT KOMPLEKTEERITUD JA PAIGALDATUD VASTAVALT JUHISTELE.** Valesti paigaldatud seade võib põhjustada raskeid vigastusi.
- **ÄRGE SEDA SEADET KASUTAGE, KUI KETTAKATE EI OLE KORRALIKULT PAIGALDATUD VÕI ON DEFEKTNE.**
- **ENNE TÖÖ ALUSTAMIST PINGUTAGE KÕIK FIKSEERIMISPIDEMED, NUPUD JA HOOVAD.** Lahtiste fiksaatorite korral võivad osad või toorik suurel kiirusel õhku paiskuda.
- **KÜSIGE NÕU TÖÖDEJUHAJALT, JUHENDAJALT VÕI MUULT KVALIFITSEERITUD ISIKULT, KUI TE POLE SELLE SEADME TÖÖPÕHIMÕTTEGA PÕHJALIKULT KURSIS.** Teadmised aitavad tagada ohutuse.
- **VEENDUGE, ET SAEKETAS PÖÖRLEKS ÕIGES SUUNAS.** Vt kaitsekattel olevat märgistust.
- **VEENDUGE, ET KETAS JA KETTAKINNITUSED OLEKSID PUHTAD, KETTAKINNITUSTE SÜVENDIGA KÜLJED OLEKSID KETTA VASTAS JA VÖLLIKRUVI OLEKS KORRALIKULT KINNI KEERATUD.** Logisev või valesti kinnitatud ketas võib põhjustada sae kahjustusi ja kehavigastusi.
- **ÄRGE KASUTAGE SAAGI MUU KUI ETTENÄHTUD PINGEGA.** Ülekuumenemine võib tööriista kahjustada ja põhjustada kehavigastusi.
- **ÄRGE ASETAGE MIDAGI VASTU VENTILAATORIT MOOTORI VÖLLI TOETAMISEKS.** See võib kahjustada tööriista ja põhjustada kehavigastusi.
- **ÄRGE KUNAGI LÕIGAKE METALLI.** Karbiidotsikud võivad ketta küljest suurel kiirusel lahti tulla, mis võib lõppeda raskete vigastustega.
- **ÄRGE KUNAGI HOIDKE ÜHTKI KEHAOSA SAEKETTA TRAJEKTOORIGA ÜHEL JOONEL.** Kehavigastuste oht.
- **ÄRGE PANGE KÄSI SAEKETTA LÄHEDALE, KUI SAAG ON ÜHENDATUD VOOLUALLIKAGA.** Kui ketas ootamatul liikumal hakkab, võite saada raskeid vigastusi.
- **ÄRGE KUNAGI SIRUTAGE KÄTT ÜMBER SAEKETTA EGA SELLE TAHA.** Ketast võib põhjustada raskeid vigastusi.
- **KINNITAGE SEADE STABIILSE TÖÖPINNA KÜLGE.** Vibratsiooni tagajärjel võib seade libiseda, roomata või ümber minna, mis võib lõppeda raskete vigastustega.
- **KASUTAGE AINULT SELLE TÖÖRIISTA JAOKS ETTE NÄHTUD ÕIGE SUURUSE JA TÕÜBIGA KETTAID, ET VÄLTIDA SEADME KAHJUSTUSI JA/VÕI RASKEID VIGASTUSI.**
- **SAEKETTA MAKSIMAALNE KIIRUS PEAB ALATI OLEMA SUUREM VÕI VÄHEMALT VÕRDNE SAE ANDMESILDILE MÄRGITUD KIIRUSEGA.**
- **SAEKETTA LÄBIMÕÖT PEAB VASTAMA SAE ANDMESILDIL OLEVATELE MÄRGISTUSTELE.**
- **ENNE TÖÖD KONTROLLIGE, ET KETTAL EI OLEKS PRAGUSID EGA MUID KAHJUSTUSI.** Pragunenud või kahjustatud ketas võib tükikideks pudeneda ja tükid võivad suurel kiirusel

õhku paiskuda, põhjustades raskeid vigastusi. Asendage paindunud või kahjustunud ketas viivitamata. Pidage kinni saeketale märgitud maksimaalsest kiirusest.

- **ÄRGE KASUTAGE KOOLDUNUD KETTAID.** Kontrollige, kas ketas pöörleb tõrgeteta ja ei vibreeri. Vibreeriv ketas võib põhjustada seadme kahjustusi ja/või raskeid vigastusi.
- **HOOLITSEGE, ET KAITSEKATE OLEKS PAIGAS JA TÖÖKORRAS.** Ärge kasutage seadet, mille kaitsekatted on paigaldamata.
- **KASUTAGE AINULT SELLE TÖÖRIISTA JAOKS ETTE NÄHTUD KETTAKINNITUSI, ET VÄLTIDA SEADME KAHJUSTUSI JA/VÕI RASKEID VIGASTUSI.**
- **VALIGE KINDLASTI LÕIGATAVALE MATERJALILE SOBIV SAEKETAS.**
- **PUHASTAGE MOOTORI ÕHUPILUD LAASTUDEST JA SAEPURUST.** Mootori õhupilude ummistus võib põhjustada seadme ülekuumenemise, seadet kahjustada ja põhjustada lühise, mis võib lõppeda raskete vigastustega.
- **ÄRGE KUNAGI SEISKE SEADME PEAL.** Kui tööriist ümber läheb või kui puutute kogemata lõikeseadme vastu, võib see lõppeda raskete vigastustega.
- **ÄRGE LÕIGAKE TOORIKUID, MIS EELDAVAD KÄTE ASETAMIST PÖÖRLEVALE LÕIKEKETTALE LÄHEMALE KUI 15 CM.**
- **ÄRGE TEHKE ÜHTKI LÕIGET TOORIKUT KÄES HOIDES.** Hoidke toorik kindlalt piirde ja juhiku vastas.
- **ENNE TOORIKU LIIGUTAMIST VÕI SEADISTUSE MUUTMIST LÜLITAGE SEADE VÄLJA JA OODAKE LÕIKEKETTA PEATUMIST.** Käe sirutamine vabajooksul pöörleva ketta lähedusse on ohtlik.
- **ÄRGE KUNAGI TEHKE MINGEID PUHASTUS- EGA HOOLDUSTÖID,** kui seade veel töötab ja lõikepea ei ole lähteasendis. Käe sirutamine pöörleva ketta lähedusse on ohtlik.
- **ÄRGE LÕIGAKE TOORIKUID, MIS VAJAVAD LÕIKEKETTA MAKSIMAALSEST VÄÄRTUSEST SUUREMAT SÜGAVUST.**
- **ÄRGE LÕIGAKE KUIVALT.** Kuivalt lõikamine kahjustab seadet ja lisaks sellele suurendab ka kokkupuudet õhus lenduva kahjuliku tolmuga.
- **ÄRGE KASUTAGE LÕIKEKETTAID KÜLGLIHVIMISEKS.** Karbiidotsikud võivad ketta küljest suurel kiirusel lahti tulla, mis võib lõppeda raskete vigastustega.
- **HOIDKE SAAGI ALATI KUIVAS JA OHUTUS LASTELE KÄTTESAAMATUS KOHAS.** See aitab vältida seadme kahjustamist ja mittesihotstarbelist kasutamist.
- **ÄRGE ASENDAGE OSI EGA TEHKE MUUDATUSI, MIS ERINEVAD TEHASESEADISTUSEST.** Tehnilisi muudatusi peaks läbi viima ainult tootja, järgides kehtivaid nõudeid.
- **KIVISAE KASUTAMISE AJAL TULEB KANDA KINDAID.** Läbisaetud toorikud võivad olla teravate servadega.

⚠ HOIATUS! Enne vooluringi aktiveerimist ja seadme ühendamist veenduge, et ühendused on kuivad.

- Hoidke vesi tööriista elektrilistest osadest ja tööpiirkonnas asuvatest inimestest eemal.
- Toitejuhet tohib vahetada ainult tootja või volitatud remonditöökoja.

⚠ HOIATUS! Pärast elektrivoolu taastumist lülitage toitelüliti enne teistsaldatava rikkevoolukaitsme (PRCD) lähtestusnupu vajutamist välja.

- Veenduge, et teie paigaldisel on sobiv B-tüüpi katkesti, mis vastab HD384 nõuetele.

Muud ohud

Ka asjakohaste ohutusnõuete järgimisel ja turvaseadeldiste kasutamisel ei saa teatud ohte vältida. Need on järgmised.

Selle seadme kasutamisega kaasnevad järgmised ohud:

- pöörlevate osade puudutamistest tekitatud vigastused;
- lõikeketta purunemisest tingitud vigastused.

Kõige ilmsemad on need ohud:

- tööpiirkonnas;
- seadme pöörlevate osade läheduses.

Ka asjakohaste ohutusnõuete järgimisel ja turvaseadeldiste kasutamisel ei saa teatud ohte vältida. Need on järgmised.

- Kuulmiskahjustused.
- pöörleva lõikeketta katmata osadest tulenevate õnnetuste oht;
- Vigastuse oht lõikeketta vahetamisel.
- Sõrmede muljumise oht kaitsekate avamisel.

Elektriohutus

Elektrimootor on ette nähtud vaid ühe pinge jaoks. Veenduge alati, et toitepinge vastaks andmesildile märgitud väärtusele.

⚠ HOIATUS! 115 V seadet tuleb käitada läbi tõrkekindla eraldustrafo, mille primaar- ja sekundaarmähis on üksteisest maandusega eraldatud.

Kui toitejuhe on kahjustatud, tuleb lasta see välja vahetada ainult DEWALTil või volitatud teeninduses.

Toitepistikute vahetamine (ainult Ühendkuningriigi ja Iirimaa)

Kui on vaja paigaldada uus toitepistik, toimige järgmiselt.

- Kõrvaldage vana pistik ohutult.
- Ühendage pruun juhe uue pistiku faasiklemmiga.
- Ühendage sinine juhe neutraalklemmiga.

⚠ HOIATUS! Maandusklemmiga ühendusi ei tehta.

Järgige kvaliteetsete pistikutega kaasasolevaid paigaldusjuhiseid. Soovitav kaitse: 13 A.

Pikendusjuhtme kasutamine

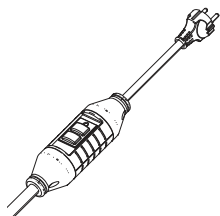
Kui pikendusjuhe on vajalik, kasutage heakskiidetud 3-soonelist pikendusjuhet, mis sobib selle tööriista sisendvõimsusega (vt jaotist „**Tehnilised andmed**“). Juhtme ristlõike minimaalne pindala on 1,5 mm²; juhtme maksimaalne pikkus on 30 m.

Juhtmerulli kasutamisel kerige juhe alati täielikult lahti.

Teisaldatav rikkevoolukaitse

Seadmel on kaasaskantav rikkevoolukaitse (PRCD), mis kaitseb kasutajat elektrilöögi eest, katkestades vooluringi, kui tuvastatakse vähemalt 10 mA lekkevool.

⚡ HOIATUS! Ärge kasutage seadet kunagi ilma rikkevoolukaitsmeta. Ärge kasutage seadet, kui rikkevoolukaitse ei ole töökorras. Selleks, et rikkevoolukaitse töötaks, peab seade olema ühendatud maandatud seinakontaktiga. Enne kivisaie kasutamist kontrollige rikkevoolukaitsme töökorda, vajutades nuppu TEST.



Pakendi sisu

Pakend sisaldab järgmist:

- 1 Mootoriplokk
- 1 Saeraam
- 1 Veenõu
- 1 Veepump
- 1 Lõikeketas
- 1 Lõikekelk
- 1 Pikenduslaud
- 1 Servajuhik
- 2 Tagumised veepüüdurid
- 2 Lõikekelgu veepüüdurid
- 1 Pritsmekaitse
- 6 Kuuskantkruid
- 1 Kuuskantvõti
- 1 Kettavõti
- 1 Kasutusjuhend
- Veenduge, et tööriist, selle osad ega tarvikud ei oleks transportimisel kahjustada saanud.
- Võtke enne kasutamist aega, et kasutusjuhend põhjalikult läbi lugeda ja endale selgeks teha.

Tööriistal olevad sildid

Tööriistal on kasutatud järgmisi sümboleid.



Enne kasutamist lugege kasutusjuhendit.



Ärge kasutage taandatud keskosaga lõikekettaid.



Kandke kaitseprille.



Selle tööriistaga töötades kandke alati sobivaid töökindaid.



Kandke alati kõrvaklappe või -trophe.



HOIATUS! Teravad servad.



Toitelüliti: asend I (siselülitatud) ja 0 (väljalülitatud).



Kandekoht



Ärge asetage käsi sellesse piirkonda.



Maksimaalne lõikesügavus



Lõikeketta max ava

Kuupäevakoodi asukoht (joonis A)

Andmesildile on trükitud kuupäevakood **22**, mis sisaldab ka tootmisaastat.

Näide:

2020 XX XX
Valmistamise aasta ja nädal

Kirjeldus (joonis A)

⚠ HOIATUS! Ärge kunagi ehitage elektritööriista ega selle ühtki osa ümber. See võib lõppeda kahjustuste või kehavigastustega.

- | | |
|-----------------------------|-------------------------------|
| 1 Toitelüliti | 12 Lõikekelgu väike veepüüdur |
| 2 Mootoriplokk | 13 Lõikekelgu suur veepüüdur |
| 3 Langetuskäepide | 14 Pikenduslaud |
| 4 Lõikepea fikseerimisnupp | 15 Veenõu |
| 5 Kettakate | 16 Saeraam |
| 6 Lõikeketas | 17 Veepihustid |
| 7 Kummikate | 18 Lõikekelgu tõkis |
| 8 Väike tagumine veepüüdur | 19 Servajuhik |
| 9 Suur tagumine veepüüdur | 20 Kettakatte kruvi |
| 10 Pritsmekaitse | 21 Tarvikute hoidik |
| 11 Lõikekelgu kokkupanemine | |

Ettenähtud otstarve

Kivisaag D36000 on mõeldud kahhelkivide professionaalseks märglõikamiseks. Kasutades sobivat teemantketast läbimõelduga 250 mm saab lõigata betooni, tellist, portselani ja keraamilisi materjale. Optimaalse mitmekülgsuse tagamiseks saab seadmega kergesti, täpselt ja ohutult teha sirgeid lõikeid (pikilõikeid), diagonaalseid lõikeid, avalõikeid ja kaldlõikeid. Seda seadet ei tohi kasutada muudeks toiminguteks peale nende, mida mainitakse käesolevas juhendis.

ÄRGE kasutage niisketes või märgades tingimustes ega plahvatusohtlike gaaside või vedelike läheduses.

ÄRGE lubage lastel tööriista puutuda. Kogenematute kasutajate puhul on vajalik juhendamine.

- **Väikesed lapsed ja nõrk tervis.** See seade ei ole mõeldud ilma järelevalveta kasutamiseks väikeste laste või füüsiliselt nõrkade isikute poolt.
- See seade ei ole mõeldud kasutamiseks isikute (sealhulgas laste) poolt, kelle füüsilised, tajumis- või vaimsed võimed on piiratud või kellel puuduvad vajalikud kogemused, teadmised ja oskused, välja arvatud juhul, kui neid juhendab nende ohutuse eest vastutav isik. Lapsi ei tohi kunagi jätta selle seadmega omapead.

KOKKUPANEMINE JA SEADISTAMINE

⚠ HOIATUS! Et vähendada raskete kehavigastuste ohtu, tuleb tööriist enne seadistamist või lisaseadmete/tarvikute paigaldamist ja eemaldamist välja lülitada ning vooluvõrgust eemaldada. Seadme ootamatu käivitumine võib lõppeda vigastustega.

KOKKUPANEMINE

⚠ HOIATUS! Enne kokkupanekut eemaldage tööriist alati vooluvõrgust.

⚠ HOIATUS! Seadme kokkupanekul järgige alati juhiseid alltoodud järjekorras.

Seadme ja selle osade lahtipakkimine

⚠ HOIATUS! Seadme liigutamisel kasutage teiste abi. Seade on üksi liigutamiseks liiga raske.

1. Eemaldage kastist lahtine pakkematerjal.
2. Tõstke seadme osad kastist välja.
3. Vabastage seadme osad ülejäänud pakkematerjalist.

Võtmehoidik (joonis A, B)

Märglõikamiseks mõeldud kivisaaga on kaasas kaks kokkupanemiseks vajalikku tööriista. Kuuskantvõtit **24** ja kettavõtit **25** hoitakse mootoriploki **2** taga.

Mootoriplokk (joonis A, C, D)

1. Asetage veevann **15** tasasele stabiilsele pinnale või saepingile.
2. Asetage saeraam **16** veevanni **15**.
MÄRKUS! Kindla kinnituse tagamiseks veenduge, et saeraami esiküljel asetseks veevanni kanduri **62** all (joonis C).
3. Eemaldage saeraami kruvid **24** komplektis oleva kuuskantvõtmega **23**.
4. Asetage mootoriplokk **2** saeraami peale (joonis D).
5. Kinnitage lõikepea, paigaldades kaks kruvi **23** rööpale kõige lähematesse aukudesse. Kinnitage kruvid kaasasoleva kuuskantvõtmega. Paigaldage ülejäänud neli kruvi ülejäänud aukudesse ja keerake kinni.

Lõikekelgu paigaldamine saeraami külge (joonised E, F ja S)

1. Keerake lõikekelgu peatamisnupp **18** vabastusasendisse (vt „**Lõikekelgu peatamisnupp**“) ja lükake lõikekelk rööbastele.
2. Joondage lõikekelgu **11** tagaküljel olev nool saeraami **16** vasakpoolsel küljel oleva rööpa noolega.
3. Lükake lõikekelk rööpasüsteemile, vabastades rullidega lõikekelgu peatamisnupu **18**.

- Keerake lõikekelgu peatamisnupp esimesse või teise asendisse, et hoida lõikekelgu kasutamise ajal rööbastel. Asendite kirjeldust vaadake jaotisest „Lõikekelgu peatamisnupp“.

Pikenduslaua paigaldamine (joonis G)

- Hoidke pikenduslaua 14 lõikekelgu 11 parempoolsel külje ees.
- Seadke pikenduse paigutusvardad 30 kohakuti kelgus olevate avadega 31.
- Asetage pikendus vastu lükandlauda.
- Keerake fikseerimisnupp 29 kinni.

Veepumba ja veepüüdurite paigaldamine (joonised A ja H)

HOIATUS! Enne veepumba paigaldamist veenõusse kontrollige, et toitejuhe ei oleks kahjustatud.

- Asetage keermestatud liitmik 26 veepumba 27 peale. Kinnitage puhta vee voolik 28 keermestatud liitmiku külge (joonis H).
MÄRKUS! Veepumba ideaalne asukoht on veevanni eesmisel vasakpoolses nurgas tühjenduskorgi lähedal.
- Täitke veevann 19 liitri puhta veega. Pump peab olema vee all.
MÄRKUS! Pumba pikema tööea saavutamiseks asetage pump alati puhta vee mahutisse.
MÄRKUS! Veevanni serv näitab maksimaalse koguse piiri 60. ÄRGE ületage veevanni täitmisel maksimaalse koguse piiri.
- Vajadusel paigaldage väike tagumine veepüüdur 8, suur tagumine veepüüdur 9 ja priitsmekaitse 10.
- Vajadusel paigaldage lõikekelgu väike veepüüdur 12 ja lõikekelgu suur veepüüdur 13.

Lõikeketta paigaldamine (joonis B, I, L)

Lõikeketta paigaldamisel jälgige, et lõikesuund (noole suund lõikekettal) vastaks kettakattel oleva noole suunale. Suurima läbimõõduga lõikeketas, mida saab paigaldada, on 254 mm.

- Vabastage (ärge eemaldage) lõikeketta katte kruvi 20, mis paikneb lõikeketta katte 5 küljel. Tõmmake kummist külglapp tagasi ja tõstke kate sae tagaosa poole.
- Vajutage võllilukustusnuppu 35. Eemaldage lõikeketta mutter 32 kaasasoleva kettavõtmega 25. Eemaldage välimine äärik 33.

HOIATUS! Võllilukustit kasutamiseks vajutage nuppu, nagu joonisel näidatud, ja keerake võlli käega, kuni tunnete, et lukk rakendub. Hoidke lukustusnuppu jätkuvalt all, et takistada võlli pöörlõikamist.

- Paigaldage lõikeketas 6 sisemise ääriku 34 vastu, nii et pöörlõikamissuuna nool näitaks samas suunas nagu lõikeketta kattel oleval nool. Vajutage võllilukustusnuppu 35 ja samal ajal pingutage kettamutrit.
- Pange kate tagasi ja keerake lõikeketta katte kruvi 20 kinni.
- Reguleerige lõikeketta sügavust (vt „Lõikesügavuse kontrollimine ja reguleerimine“).

HOIATUS! Ärge kunagi vajutage võllilukustit, kui lõikeketas pöörleb.

HOIATUS! Vigastusohu vältimiseks kontrollige, et kaitsekate oleks õigesti paigaldatud.

Seadme ühendamine vooluvõrku (joonis A)

- Veenduge, et toitelüliti 1 on väljalülitatud asendis.
- Ühendage võrgupistik vooluvõrguga.
- Vajutage toitejuhtmel PRCD lähtestamisnuppu ja seejärel, kui seade ei käivitu, seadke toitelüliti sisselülitatud asendisse.
- Moodustage seadme toitejuhtmest tilkumisaas, et vältida vee voolamist pistikusse. Tilkumisaas on see osa juhtmest, mis asub pistikupesast madalamal.

REGULEERIMINE

HOIATUS! Enne seadistamist eemaldage tööriist alati vooluvõrgust.

HOIATUS! Vigastusohu vähendamiseks kontrollige enne sae kasutamist alati, et ketas oleks reguleeritud õigele kõrgusele ja õigesse kohta kelgu soone keskel.

Kontrollimine, et lõikeketas oleks lauaga risti (joonis J–L)

- Vabastage kaldenurga reguleerimisnupp 45.
- Suruge lõikepead paremale, et see asetseks täiesti vertikaalselt, ja kinnitage kalde fikseerimisnupp.
- Langetage latt, et tuua lõikeketas kõige alumisse asendisse.
- Nihutage lõikekelk lõikeketta alla.
- Asetage lõikekelgule ketta vastu nurgik 43, nagu joonisel näidatud.
- Kui reguleerimine on vajalik, toimige järgmiselt.
 - Avage kaldenurga reguleerimisnupp 45 ja keerake vertikaalase fikseerimiskruvi 49 sisse- või väljapoole, kuni lõikeketas on nurgikuga mõõdetuna lõikekelgu suhtes 90° nurga all.
 - Kui kaldeosuti 46 ei näita kaldeskaalal 48 nulli, vabastage osuti kinnituskruvi 47 ja nihutage osutit vastavalt vajadusele.

Kontrollimine, et lõiketrajektor asetseks piirde suhtes perpendikulaarselt (joonis M, N)

- Langetage latt, et tuua lõikeketas kõige alumisse asendisse.
- Nihutage lõikekelk lõikeketta ette.
- Asetage lõikekelgule ja piirde 43 vastu nurgik 38 (ei kuulu komplekti), nii et see riivab õrnalt lõikeketast, nagu joonisel näidatud.
- Lükake lõikekelk läbi lõikeketta ja kontrollige, kas ketas liigub nurgikuga paralleelselt.

- Kui reguleerimine on vajalik, toimige järgmiselt.
 - Lõdvendage kruvisid 51, mis hoiavad rööbast raami küljes.
 - Liigutage rööbast käsitsi.
 - Asetage nurgik vastu piiret ja kontrollige uuesti, et lõikeketas liiguks nurgikuga paralleelselt – vajadusel reguleerige.
 - Kinnitage kruvid 51.

Lõikesügavuse kontrollimine ja reguleerimine (joonis A, K)

Lõikeketta serv peab alati olema vähemalt 5 mm allpool laua pinda.

- Vabastage sügavuse seadistamise nupp 44.
- Langetage latt, et tuua lõikeketas kõige alumisse asendisse.
- Keerake sügavuse seadistamise nupp kinni.
- Laske seadmel tühjal töötada, surudes lõikekelgu täielikult läbi lõikeketta. **Kontrollige, et lõikeketas ei riivaks lõikekelku.**
- Kui reguleerimine on vajalik, toimige järgmiselt.
 - Vabastage lõikepea fikseerimisnupp 4.
 - Reguleerige sügavuse seadistamise nuppu 44, kuni lõikeketas on lõikekelgu pinnast vähemalt 5 mm madalamal.
 - Kui seade on välja lülitatud, lükake lõikekelk lõikekettast mööda ja veenduge, et lõikeketas ei riivaks lõikekelku.
 - Reguleerige sügavuse seadistamise nuppu ja pingutage fikseerimiseks tiibmutrit 54, seejärel lõikepea fikseerimisnuppu 4.

Kaldenurga kontrollimine ja reguleerimine (joonis K, L)

- Vabastage kaldenurga reguleerimisnupp 45 ja nihutage lõikepead vasakule. See on 45° kaldenurgaga asend.
- Kui reguleerimine on vajalik, toimige järgmiselt.
 - Keerake fikseerimiskruvi 50 vastavalt vajadusele sisse- või väljapoole, kuni osuti 46 näitab 45°.

Laua veeremiskindluse reguleerimine (joonis N)

Lõikekelgu ja rööbaste vahelise lõtku eemaldamiseks toimige järgmiselt:

- Vabastage rööpa kõrguse kruvid 53.
- Seadistage rööpa kõrguse regulaatoreid 52, kuni lõikekelk liigub sujuvalt.
- Kinnitage rööpa kõrguse kruvid.

Sälgu lõikamine (joonis O)

Sälgunäidik 55 aitab leida lõikeketta trajektoori.

- Lülitage seade sisse ja oodake, kuni lõikeketas saavutab täiskiiruse.
- Sälgu lõikamiseks suruge lõikekelk täielikult läbi lõikeketta 56.
- Kontrollige, et lõikeketas ei riivaks lõikekelku.**
- Lülitage seade välja.
- Kui sälk on kulunud, saab lõigata uue sälguga.
 - Vabastage fikseerimiskruvi 57.
 - Keerake ketast, et paljastada lõikamata pind.
 - Keerake fikseerimiskruvi kinni.
 - Lõigake uus sälk vastavalt ülaltoodud juhistelet.

Lõikekelgu fikseerimine (joonis P)

Lõikekelgu saab lukustada järgmistes asendites.

- Eesmine asend (lõikeketas on vabalt ligipääsetav) 40.
- Ava lõikamise asend (lõikeketas lõikekelgu keskosa kohal) 41.
- Väljastusasend (lõikeketas vastu piiret) 42.

- Nihutage lõikekelk 11 soovitud asendisse.
- Fikseerige lõikekelk, keerates fiksaatorit 39 ja lükates selle rööpas olevasse avasse.

Veepihustite reguleerimine (joonised Q1–Q3)

Veepihustid 17 on reguleeritavad, et tagada maksimaalne lõikamisvesi ja maksimaalne lõikejõudlus minimaalse ülepihustamise ja uduga. Reguleerimishoova 36 abil on mugav pihusteid soovitud asendisse seada.

- Optimaalne asend minimaalseks ülepihustamiseks (joonis Q1).
- Maksimaalse lõike võimaldamiseks saab veepihustid 17 täielikult sisse tõmmata (joonis Q2).
- Lõikekettast eemale juhtimise asend, mis välistab vee pihustamise lõigete vahepeal ja lõikekettast vahetamise ajal (joonis Q3).

KASUTUSJUHISED

Veenduge, et seade asub laual, mis on kõrguse ja stabiilsuse poolest teile sobiv. Masina tööpingid tuleb valida nii, et operaatori oleks tööst hea ülevaade ning piisavalt vaba liikumisruumi materjali käsitsemiseks.

Vibratsiooni mõju vähendamiseks hoolitsege, et töökeskkond ei oleks liiga külm, seade ja lisatarvikud on korralikult hooldatud ja detaili suurus vastab seadme näitajatele.

HOIATUS!

- Järgige alati ohutusjuhiseid ja asjakohaseid õigusakte.
- Kontrollige, kas seade on kindlalt kohale asetatud.
- Veenduge, et töödeldav detail on piisavalt toestatud.
- Veenduge, et lõikeketas ei puuduta enne seadme sisselülitamist materjali.

- Enne lõikamist laske mootoril saavutada täispöörded.
- Avaldage seadmele vaid kergert survet. Ärge rakendage lõikamisel jõudu.
- Hoidke käed lõikeketta teelt eemal. Ärge asetage käsi lõikekelgul näidatud piirkonda.

Enne kasutamist

- Asetage kivisaag horisontaalsele, stabiilsele, mittelibisevale pinnale.
- Paigaldage sobiv lõikeketas.
- Veenduge, et kõik lukustusnupud ja fikseerimishoovad oleksid kinni.
- Täitke veenõu piisava koguse veega, et veepump oleks täielikult vee all.
- Kasutage ainult puhast vett. Muid vedelikke ei tohi kasutada.

PLAATIDE MAX MÕOTMED

Materjali tüüp	Suurus (max)	Max kaal	Lõige	Lõikekelgu peatamisnupu asend
Plaat	60 cm x 60 cm x 1,0 cm	9 kg	Piki- või ristilõige	2
Plaat	90 cm x 90 cm x 1,0 cm	20 kg	Piki- või ristilõige	1
Plaat	94 cm x 20 cm x 1,0 cm	4,5 kg	Pikilõige	1
Plaat	94 cm x 20 cm x 1,0 cm	4,5 kg	Ristilõige	2
Sillutuskiivi	30,5 cm x 30,5 cm x 5,0 cm	11,7 kg	Piki- või ristilõige	2
Tellised	21,5 cm x 10,2 cm x 6,5 cm	3,1 kg	Piki- või ristilõige	2

Sisse- ja väljalülitamine (joonis R)

- Seadme sisselülitamiseks seadke toitelüliti **1** asendisse I.
- Seadme väljalülitamiseks seadke toitelüliti **1** asendisse O.

Toitejuhtme küljes on käsitsi lähtestatav mootori ülekoormuskaitse ja teisaldatav rikkevoolukatse (PRCD), milles sisalduv kaitseüliti seadme voolukatkestuse korral välja lülitab. Voolukatkestuse korral toimige järgmiselt.

- Veenduge, et toitelüliti on väljalülitatud asendis.
- Vajutage rikkevoolukaitsme lähtestusnuppu.

Lüliti lukustamine

- Vältimaks seadme lubamatut kasutamist lukustage lüliti tabalukuga.

Lõikekelgu peatamisnupp (joonised A ja S)

Lõikekelgu peatamisnupp **18** võimaldab kasutajal viia lõikekelgu **11** iga kord tagasi samasse punkti. Asendi seadistamiseks **TÖSTKE LÕIKEKELGU PEATAMISNUPP ÜLES JA KEERAKE SEDA** ning lükake lõikekelk tagasi, kuni see peatub. Seda saab seada kasutaja eelistuste põhjal kolme asendisse.

- **A.** Lukustuse avamise asend: lõikekelgu eemaldamine ja paigaldamine
- **B.** Asend 1: lõikesügavus 90 cm. Lõikekelk ulatub raamist kaugemale.
- **C.** Asend 2: lõikesügavus 45 cm. Lõikekelk peatub raami servas.

Peamised saelõiked

Üldine käsitsemine

- Proovige seadme tunnetuse omandamiseks teha mõned lihtsad tööd materjalijääkidest.
- Enne saagimist kontrollige alati lõikeketta liikumistekonda sisselülitamata saega.

Vertikaalne sirge läbiv lõige (joonis T, X)

1. Seadke kaldenurgaks 0°.
2. Langetage latt ja viige lõikeketas sobivasse asendisse.
3. Asetage detail lapiti lauale vastu piiret, esikülj pealpool. Seadke töödetaili märgistus kohakuti sälgunäidikul oleva märgistusega.
4. Hoidke mõlemad käed lõikeketta liikumistrajektorist eemal.
5. Lülitage seade sisse ja oodake, kuni lõikeketas saavutab täiskiiruse. Oodake, kuni lõikeketas on täielikult veega kaetud.
6. Söötke töödetaili aeglaselt lõikeketta ette, surudes seda kindlalt vastu piiret. Ärge kasutage jõudu. Lõikeketta kiirus peab olema konstantne.
MÄRKUS! Kettakatte saab pöörata üles, mis aitab plaadil olevat joont lõikekettaga joondada. Keerake polt **59** mutrivõtmega **25** lahti, nagu näidatud joonisel X, ja pöörake lõikeketta katet.
7. Pärast lõike lõpetamist lülitage seade välja, laske lõikekettal seiskuda ja eemaldage detail.

Läbiv kaldlõige (joonis K, U)

Kaldenurka saab reguleerida vahemikus 22,5° kuni 45°.

1. Vabastage kalde fikseerimishoob **45** ja seadistage soovitud kaldenurk.
2. Keerake kaldenurga reguleerimishoob korralikult kinni.
3. Jätkake nagu vertikaalse sirge ristlõike puhul.

Diagonaallõige (joonis Y)

Servajuhiku **19** abil saab teha 45° nurgalõikeid.

1. Asetage servajuhik koos kinnitusklaambriga piirde kohale.
2. Keerake servajuhik vajaliku rakenduse jaoks sobivasse asendisse:
 - Suurtest plaatidest väikeste tükide lõikamiseks tõstke servajuhik paremale.
 - Kõigi muude rakenduste jaoks tõstke servajuhik vasakule.
3. Seadke servajuhik soovitud kaugusele.
4. Keerake nupp **37** kinni ja fikseerige juhik kohale.

5. Jätkake nagu vertikaalse sirge ristlõike puhul.

Ava lõikamine (joonis W)

Ava lõikamisel eemaldatakse kivi keskosa näiteks pistikupesade, äravoolutorude jms paigaldamiseks.

1. Märkige lõikepiirkond plaadi mõlemale küljele.
2. Paigaldage sobiva suurusega lõikeketas.
3. Reguleerige lõikesügavust, et lõikeketas saeks detaili ainult pooleldi läbi.
4. Asetage detail lapiti lauale vastu piiret, esikülj pealpool. Seadke töödetaili märgistus kohakuti sälgunäidikul oleva märgistusega.
5. Lülitage seade sisse ja oodake, kuni lõikeketas saavutab täiskiiruse. Oodake, kuni lõikeketas on täielikult veega kaetud.
6. Nihutage lauda ja seadke toorikul olev märgistus lõikeketta alla.
7. Langetage latt, et lõikekettaga detaili lõigata. Ärge lõigake üle märgi. Kohe pärast märgitud lõike tegemist fikseerige latt kõige ülemisse asendisse.
8. Korra sama teiste märgistega.
9. Keerake töödetail tagurpidi. Järgige ülaltoodud juhiseid, et teised lõiked lõpeksid esimesega ühes punktis.
10. Pärast lõike lõpetamist lülitage seade välja, laske lõikekettal seiskuda ja eemaldage detail.

Soone lõikamine (joonis T)

Plaadi sisse tehakse soon näiteks peidetud juhtmete mahutamiseks.

1. Reguleerige lõikesügavust vastavalt vajadusele.
2. Asetage detail lapiti lauale vastu piiret, alumine külj pealpool. Seadke töödetaili märgistus kohakuti sälgunäidikul oleva märgistusega.
3. Jätkake nagu vertikaalse sirge ristlõike puhul.
4. Laiema soone tegemiseks korrake protseduuri.

Transportimine (joonis N, Y)

Eemaldatavaid osi saab hoida veenõus, mis hõlbustab transportimist.

1. Tühjendage veenõu. Vt „**HOOLDUS**“.
2. Eemaldage servajuhik ja pikenduslaud.
3. Fikseerige lõikekelk.
4. Eemaldage veepüüdurid.
5. Tõstke seade veenõust välja, nagu joonisel näidatud.
6. Asetage veepüüdurid veenõusse joonisel näidatud asendisse.
7. Keerake veenõu tagurpidi.
8. Enne paigaldamist saab veevanni asetada servajuhiku ja pikenduslaua.
9. Tõstke ja hoidke seadet tõstepunktist **61**, nagu näidatud joonisel N.

! **HOIATUS!** Seadme kandmiseks paluge alati keegi appi. Seade on üksi liigutamiseks liiga raske. Enne sae teisaldamist või transportimist tuleb lõikekelk alati lukustada.

HOOLDUS

Teie elektritööriist on mõeldud pikaajaliseks kasutamiseks ja selle hooldustarve on minimaalne. Et tööriist teid pikka aega korralikult teeniks, tuleb seda nõuetekohaselt hooldada ja korrapäraselt puhastada.

! **HOIATUS!** Et vähendada raskete kehavigastuste ohtu, tuleb tööriist enne seadistamist või lisaseadmete/tarvikute paigaldamist ja eemaldamist välja lülitada ning vooluvõrgust eemaldada. Seadme ootamatu käivitumine võib lõppeda vigastustega.

! **HOIATUS!** Toote OHUTUSE ja TÖÖKINDLUSE tagamiseks tuleb vajalikud remonttööd ning hooldus- ja reguleerimistööd lasta teha DEWALTi tehase teeninduskeskuses või DEWALTi volitatud hooldusesinduses. Kasutage alati identseid varuosid.

Kui toitejuhe on kahjustatud, tuleb lasta see välja vahetada ainult DEWALTil või volitatud teeninduses.

Veenõu tühjendamine (joonis Z)

Veenõu tuleb iga kord pärast kasutamist tühjendada.

1. Asetage äravoolukorgi **58** alla sobiv anum.
2. Eemaldage äravoolukork.
3. Laske vedelikul kiirustamata ära voolata.
4. Pärast vedeliku äravoolamist paigaldage uuesti äravoolukork.
5. Kõrvaldage vedelik keskkonda arvestades.



Määrimine

Teie elektritööriist ei vaja lisamäärimist.



Puhastamine

! **HOIATUS!** Mustuse kogunemisel ventilatsioonivõrkude ja nende ümbrusesse eemaldage mustus ja tolm põhikorpusest kuiva suruõhu abil. Kandke selle töö tegemisel nõuetekohaseid kaitseprille ja tolmu maski.

! **HOIATUS!** Ärge kunagi kasutage tööriista mittemetallist osade puhastamiseks lahusteid ega muid kemikaale. Need kemikaalid võivad nimetatud osade materjale nõrgendada.

Kasutage ainult vee ja neutraalse seebiga niisutatud lappi. Vältige vedelike sattumist tööriista sisse; ärge kastke tööriista ega selle osi vedelikku.

Enne kasutamist kontrollige hoolikalt, kas löikeketta kate töötab korralikult. Jälgige, et pori või detaili osakesed ei blokeeriks ühtki funktsiooni.

Kui tooriku killud kiiluvad löikeketta ja kaitsekatte vahele kinni, eemaldage seade vooluvõrgust ja järgige juhiseid, mis on toodud jaotises „**Löikeketta paigaldamine**“. Eemaldage kinnikiilunud tükid ja paigaldage uuesti löikeketas.

Hoidke ventilatsioonivad puhtana ja puhastage korpust regulaarselt pehme lapiga.

Järgmised puhastustoimingud tuleb läbi viia iga päev.

1. Asetage veepump puhta vee ämbrisse ja pumbake vett läbi voolikusüsteemi.
2. Pühkige rööpad ja tugilatt käsna või rätikuga üle.
3. Pihustage veenõusse ja lükandlauale puhast vett. Pühkige kõik tolmujaagid käsna ära.

Valikulised lisatarvikud



HOIATUS! Kuna muid tarvikuid peale DEWALTi pakutavate ei ole koos selle seadmega katsetatud, võib nende kasutamine koos selle tööriistaga olla ohtlik. Et vähendada kehavigastuste ohtu, tuleb selle seadmega kasutada ainult DEWALTi soovitatud tarvikuid.

Sobilike tarvikute kohta küsige teavet müüjalt.

Saepink

D240001 professionaalne kivisaepink

Saadaolevate löikeketaste valik

DT3734	Teemantketas kivi, keraamiliste ja portselanplaatide märglõikamiseks
DT3733	Teemantketas kahhelkivide märglõikamiseks

Hoiustamine

Hoidke seadet ja tarvikuid pimedas ja kuivas lastele kättesaamatus kohas, kus temperatuur ei lange alla külmumispunkti. Ideaalne säilitustemperatuur on vahemikus 5 °C kuni 30 °C.

Keskkonkaitse



Jätmete sortimine. Selle sümboliga märgistatud tooteid ja akusid ei tohi kõrvaldada koos olmejäätmetega.

Seadmed sisaldavad aineid, mida saab eemaldada ja taaskasutada, et vähendada toorainepuudust. Elektriseadmed tuleb ringlusse võtta vastavalt kohalikele eeskirjadele. Lisateavet leiate aadressilt www.2helpU.com.

PLYTELIŲ PJOVIMO STAKLĖS

D36000

Sveikiname!

Jūs pasirinkote DEWALT įrankį. Dėl ilgametės patirties įrankių gamyboje ir diegiamų naujovių DEWALT yra patikimiausias elektrinių įrankių naudotojų profesionalų partneris.

Techniniai duomenys

		D36000
Įtampa	V_{KS}	230
JK ir Airija(GB/LX)	V_{KS}	230 / 115
Tipas		1
Įrankio galia (QS, GB, XE/LX)	W	1 600 / 1 500
Apsukos be apkrovos	min.^{-1}	4200
Pjovimo disko skersmuo	mm	250
Pjovimo disko angos skersmuo	mm	25,4
Pjovimo disko storis	mm	1,5
Pjovimo disko tipas		Tiesus, be įlaidų (nuosekli briauna)
Min. periferinės pjovimo disko apskros	min.^{-1}	6000
Įstrižojo pjūvio nuostatos	°	22,5 / 45
Maks. prapjovimo pajėgumas	mm	940
Matmenys – naudojant be stovo (ilgis x plotis x aukštis)	mm	1600 x 1067 x 584
Matmenys – naudojant su stovu (stovas aukščiausioje padėtyje) (ilgis x plotis x aukštis)	mm	1600 x 1067 x 1397
Matmenys – transportavimo režimu (ilgis x plotis x aukštis)	mm	838 x 734 x 483
Matmenys – transportavimo režimu (vandens tara) (ilgis x plotis x aukštis)	mm	896 x 762 x 165
Pjūvio gylis esant 90°	mm	80
Vardinis svoris (be pjovimo disko)	kg	45
Maks. leistinas svoris (su pjovimo disku ir vandeniu)	kg	64,5
Triukšmo ir vibracijos vertės (trišio vektoriaus suma) pagal EN62841-1, EN12418		
L_{PA} (garso slėgio lygis)	dB(A)	91,8
L_{WA} (garso galios lygis)	dB(A)	101,5
K (nustatyto garso lygio neapibrėžtis)	dB(A)	2,5
Vibracijos emisijos dydis $_{Hv}$ =	m/s^2	4,0
Neapibrėžtis K =	m/s^2	0,5

Čia nurodytas vibracijos ir (arba) skleidžiamo triukšmo lygis išmatuotas atsižvelgiant į standartinį bandymo metodą, pateiktą EN12418, todėl jį galima naudoti įrankiams tarpusavyje palyginti. Be to, jį taip pat galima naudoti preliminariam poveikiui įvertinti.

ĮSPĖJIMAS! Deklaruotasis vibracijos ir (arba) triukšmo ir emisijos lygis kyla naudojant įrankį pagrindiniams numatytiems darbams atlikti. Tačiau, jei šiuo įrankiu atliekami kiti darbai, naudojami kiti priedai arba priedai prastai prižiūrimi, vibracijos emisija gali skirtis. Dėl to gali labai padidėti poveikis per visą darbo laiką.

Vertinant vibracijos ir (arba) triukšmo poveikio lygį per tam tikrą darbo laikotarpį, reikia atsižvelgti ir į laiką, kai įrankis išjungtas arba kai jis veikia, bet juo faktiškai neatliekama jokie darbai. Dėl to gali gerokai sumažėti poveikis per visą darbo laiką.

Imkitės papildomų saugos priemonių, kad apsaugotumėte nuo vibracijos poveikio, pvz.: tinkamai prižiūrėkite įrankį ir jo priedus, laikykite rankas šiltais, planuokite darbą.

PASTABA. Šis prietaisas skirtas jungti į maitinimo tinklo sistemą, kurios maksimali leistina varža Z_{max} naudotojo sąsajos taške (elektros skydinėje) yra 0,30 Ω .

Naudotojas privalo užtikrinti, kad šis įrenginys būtų jungiamas tik į tokią maitinimo tinklo sistemą, kuri atitinka pirmiau nurodytą reikalavimą. Prireikus naudotojas gali pasiteirauti viešosios elektros tinklų įmonės apie sistemos pilnutinę varžą sąsajos taške.

EB atitikties deklaracija

Mašinų direktyva



Plytelių pjovimo staklės D36000

DEWALT pareiškia, kad skyriruje **Techniniai duomenys** aprašyti gaminiai yra sukurti laikantis toliau nurodytų reikalavimų ir standartų:

2006/42/EB, EN62841-1:2015 + AC:2015, EN ISO 12100:2010, EN12418:2000 + A1:2009.

Šie gaminiai taip pat atitinka direktyvas 2014/30/ES ir 2011/65/ES. Dėl papildomos informacijos prašome kreiptis į DEWALT toliau nurodytu adresu arba žiūrėkite į vadovo pabaigoje pateiktą informaciją.

Toliau pasirašęs asmuo yra atsakingas už techninio dokumento sukūrimą ir pateikia šią deklaraciją DEWALT vardu.

Markus Rempel
Technikos viceprezidentas, PTE-Europe
DeWALT, Richard-Klinger-Straße 11,
65510, Idstein, Germany (Vokietija)
2020-11-20



ĮSPĖJIMAS! Norėdami sumažinti susižeidimo pavojų, perskaitykite šį vadovą.

Apibrėžtys. Saugos rekomendacijos

Toliau pateiktos apibrėžtys apibūdina kiekvieno signalinio žodelio griežtumą. Perskaitykite vadovą ir atkreipkite dėmesį į šiuos simbolius.



PAVOJUS! Nurodo tiesioginę pavojingą situaciją, kurios neišvengus **bus sunkiai ar net mirtinai susižalota**.



ĮSPĖJIMAS! Nurodo potencialiai pavojingą situaciją, kurios neišvengus **galima sunkiai ar net mirtinai susižaloti**.



ATSARGIAI! Nurodo potencialią pavojingą situaciją, kurios neišvengus **galima nesunkiai arba vidutiniškai susižaloti**.

PASTABA. Nurodo **su susižalojimu nesusijusią praktiką**, kurios neišvengus **galima apgadinti turta**.



Reiškia elektros smūgio pavojų.



Reiškia gaisro pavojų.

BENDRIEJI ĮSPĖJIMAI DĖL ELEKTRINIO ĮRANKIO SAUGOS



ĮSPĖJIMAS! Perskaitykite visus su šiuo elektriniu įrankiu pateiktus saugos įspėjimus, nurodymus, iliustracijas ir specifikacijas. Jei nesivadovausite visais toliau pateiktais nurodymais, galite gauti elektros smūgį, sukelti gaisrą ir (arba) sunkiai susižeisti.

IŠSAUGOKITE VISUS ĮSPĖJIMUS IR NURODYMUS ATEIČIAI.

Sąvoka „elektrinis įrankis“ pateiktuose įspėjimuose reiškia į maitinimo tinklą jungiamą (laidinį) arba akumuliatoriaus maitinamą (belaidį) elektrinį įrankį.

1) Darbo vietos sauga

- Pasirūpinkite, kad darbo vieta būtų švari ir gerai apšviesta.** Užgriozdintos ir tamsios vietos dažnai tampa nelaimingų atsitikimų priežastimi.
- Nenaudokite elektrinių įrankių aplinkoje, kur gali kilti sprogdimas, pvz., kur yra liepsniųjų skysčių, dujų arba dulkių.** Elektriniai įrankiai sukelia kibirkštis, nuo kurių gali užsidegti dulksės arba garai.
- Dirbdami su elektriniu įrankiu, neleiskite artyn vaikų ir pašalinių asmenų.** Jie gali blaškyti dėmesį ir dėl to galite nesuvaldyti įrankio.

2) Elektros sauga

- Elektrinio įrankio kištukas privalo atitikti lizdą. Niekada niekaip nemodifikuokite kištuko. Su žemintais elektriniais įrankiais niekada nenaudokite jokių kištukinių adapterių.** Nemodifikuoti, originalūs kištukai ir juos atitinkantys elektros lizdai sumažins elektros smūgio pavojų.
- Stenkitės nesiliesti prie žemintų paviršių, pavyzdžiui, vamzdžių, radiatorių, viryklių ir šaldytuvų.** Kai kūnas žemintas, didėja elektros smūgio pavojus.
- Saugokite elektrinius įrankius nuo lietaus ir drėgmės.** Į elektrinį įrankį patekus vandens, didėja elektros smūgio pavojus.
- Saugokite kabelį. Niekada neneškite elektrinio įrankio už kabelio, taip pat netraukite už kabelio kištuko iš lizdo. Saugokite kabelį nuo karščio, alyvos, aštrių kraštų arba judančių dalių.** Pažeisti arba susinaploję kabeliai didina elektros smūgio pavojų.
- Dirbdami su elektriniais įrankiais lauke, naudokite tam pritaikytą ilginimo laidą.** Naudojant darbui lauke tinkamą laidą, sumažėja elektros smūgio pavojus.
- Jei elektrinį įrankį neišvengiamai reikia naudoti drėgnoje aplinkoje, naudokite energijos šaltinį, apsaugotą liekamosios elektros srovės prietaisu (RCD).** Naudojant RCD, mažėja elektros smūgio pavojus.

3) Asmens sauga

- Kai naudojate elektrinį įrankį, būkite budrus, stebėkite savo veiksmus ir vadovaukitės sveiku protu. Nenaudokite elektrinio įrankio pavargę arba apsvaigę nuo narkotikų, alkoholio ar vaistų.** Akimirka nukreipus dėmesį, dirbant su elektriniais įrankiais galima sunkiai susižaloti.
- Naudokite asmenines apsaugos priemones. Visada naudokite akių apsaugos priemones. Apsauginės priemonės, pvz., dulkių kaukė, apsauginiai batai neslidžiais padais, šalmas ar ausų apsaugai, naudojamos atitinkamomis sąlygomis, mažina pavojų susižaloti.**
- Būkite atsargūs, kad netyčia neįjungtumėte įrankio. Prieš prijungdami įrankį prie maitinimo tinklo ir (arba) įdėdami akumuliatorių, prieš paimdami ar nešdami įrankį, visuomet patikrinkite, ar išjungtas jo jungiklis.** Nešant elektrinius įrankius uždėjus pirštą ant jų jungiklio arba įjungiant įrankius į elektros tinklą, kai jų jungikliai yra įjungti, gali nutikti nelaimingų atsitikimų.

- d) **Prieš įjungdami elektrinį įrankį, nuimkite nuo jo visus reguliavimo raktus arba veržliarakčius.** Neištraukę veržliarakių iš besisukančios elektros įrankio dalies, rizikuojate susižeisti.
- e) **Nesiekite per toli. Visuomet stovėkite tvirtai ir išlaikykite pusiausvyrą.** Taip galėsite geriau valdyti elektrinį įrankį netikėtose situacijose.
- f) **Tinkamai apsirenkite. Nedėvėkite laisvų drabužių arba papuošalų. Plaukus ir drabužius laikykite atokiau nuo judančių dalių.** Judančios dalys gali įtraukti laisvus drabužius, papuošalus ar ilgus plaukus.
- g) **Jei papildomiems dulkių ištraukimo ir surinkimo įrenginiams prijungti yra numatyti prietaisai, patikrinkite, ar jie prijungti ir tinkamai naudojami.** Naudojant dulkių surinkimo įrenginius, galima sumažinti su dulėmis susijusius pavojus.
- h) **Net jei dažnai naudojantės įrankiais, nepraraskite budrumo ir neignoraukite saugos principų.** Elgiantis nerūpestingai, galima smarkiai susižaloti per mažą sekundės dalį.

4) Elektrinių įrankių naudojimas ir priežiūra

- a) **Dirbdami įrankiu, nenaudokite jėgos. Darbui atlikti naudokite tinkamą elektrinį įrankį.** Tinkamu elektriniu įrankiu geriau ir saugiau atliksite darbą tokiu greičiu, kuriam jis yra numatytas.
- b) **Nenaudokite elektrinio įrankio, jei jungikliu nepavyksta jo įjungti ar išjungti.** Bet kuris elektrinis įrankis, kurio negalima valdyti jungikliu, yra pavojingas – jį privaloma pataisyti.
- c) **Prieš atlikdami bet kokius reguliavimo, priedų keitimo darbus arba jei ketinate įrankį sandėliuoti, ištraukite kištuką iš maitinimo tinklo lizdo ir (arba) iš elektrinio įrankio išimkite akumuliatorių (jei jis atjungiamas).** Tokios apsauginės priemonės sumažina pavojų netyčia įjungti elektrinį įrankį.
- d) **Nenaudojama elektrinius įrankius laikykite vaikams nepasiekiamoje vietoje ir neleiskite šio elektrinio įrankio naudoti žmonėms, nesusipažinusiems su įrankiu arba šiuo vadovu.** Neparengtų naudotojų rankose elektriniai įrankiai kelia pavojų.
- e) **Tinkamai prižiūrėkite elektrinius įrankius ir jų priedus. Patikrinkite, ar gerai sulygiuotos ir ar nesukimba judančios dalys, ar dalys nesulūžusios, taip pat įvertinkite visas kitas sąlygas, galinčias turėti įtakos elektrinio įrankio veikimui. Jei elektrinis įrankis apgadintas, prieš naudojant jį reikia sutaisyti.** Dėl netinkamai prižiūrimų elektrinių įrankių įvyksta daug nelaimingų atsitikimų.
- f) **Pjovimo įrankiai turi būti aštrūs ir švarūs.** Tinkamai prižiūrimi pjovimo įrankiai aštriomis pjovimo briaunomis mažiau strigs, juos bus lengviau valdyti.
- g) **Elektrinį įrankį, priedus ir įrankio antgalius naudokite pagal šio vadovo rekomendacijas, atsižvelgdami į darbo sąlygas bei darbą, kurį reikia atlikti.** Jei elektrinį įrankį naudosite ne pagal paskirtį, gali susidaryti pavojinga situacija.
- h) **Rankenos ir paėmimo paviršiai turi būti sausi, švarūs, nealyvuoti ir netepaluoti.** Slidžios rankenos ir suėmimo paviršiai netikėtose situacijose trukdys saugiai tvarkyti ir kontroliuoti įrankį.


5) Priežiūra

- a) **Priežiūros darbus turi atlikti tik kvalifikuotas remonto meistras, naudodamas tik originalias atsargines dalis.** Taip bus palaikoma elektrinio įrankio eksploatacijos sauga.


Papildomos saugos taisyklės naudojant plytelių pjovimo stakles

-  **ĮSPĖJIMAS!** Neįjunkite šio įrenginio prie elektros tinklo, kol neperskaitėte ir neišsiaiškinote visų instrukcijų.
- **NEDIRBKITE ŠIUO ĮRENGINIU, KOL JIS NEBUS VISIŠKAI SURINKTAS IR ĮRENGTAS PAGAL INSTRUKCIJAS.** Netinkamai surinktas įrenginys gali sunkiai sužaloti.
- **NEDIRBKITE ŠIOMIS STAKLĖMIS, JEI PJOVIMO DISKAS NĖRA TINKAMAI SUMONTUOTAS ARBA YRA SUGADINTAS.**
- **PRIEŠ PRADĖDAMI DIRBTI, PRIVERŽKITE VISŲ VERŽIKLIŲ RANKENAS, RANKENĖLES IR SVIRTIS.** Jei veržikliai bus laisvi, pasiekus didelės apsakas ruošinio dalys gali būti išsviestos.
- **JEI NESATE IŠSAMIAI SUSIPAŽINĘ SU ŠIO ĮRENGINIO VEIKIMU, KREIPKITĖS PATARIMO Į SAVO VADOVĄ, INSTRUKTORIŲ AR KITĄ KVALIFIKUOTĄ ASMENĮ.** Žinios – saugos garantas.
- **ĮSITIKINKITE, KAD DISKAS SUKASI TINKAMA KRYPTIMI.** Žr. žymą ant apsaugo.
- **UŽTIKRINKITE, KAD PJOVIMO DISKAS IR JO VERŽIKLIAI BŪTŲ ŠVARŪS, DISKO VERŽIKLIŲ ĮLEISTOS PUSĖS BŪTŲ NUKREIPTOS Į PJOVIMO DISKĄ, O CENTRINĖS SKYLĖS SRAIGTAS – TINKAMAI PRIVERŽTAS.** Laisvas arba netinkamai priveržtas diskas gali apgadinti pjovimo stakles ir netgi sužaloti.
- **NEDIRBKITE PJŪKLU, JEI TINKLO DARBINĖ ĮTAMPA NEATITINKA ANT JŲ NURODYTO RODIKLIO.** Priešingu atveju įrankis gali perkaisti, būti apgadintas ir kas nors gali susižaloti.
- **NEGALIMA NIEKO ĮSPRAUSTI Į VENTILIATORIŲ, SIEKIANT SULAIKYTI VARIKLIO VELENĄ.** Taip galima apgadinti įrankį ir susižaloti.
- **NIEKADA NEPIJUKITE METALO.** Dėl to karbido antgaliai gali dideliu greičiu nuskrieti nuo disko ir sunkiai sužaloti.
- **NIEKADA NELAIKYKITE KOKIOS KŪNO DALIES VIENOJE LINIJOJE SU PLYTELIO PJŪKLO DISKU.** Kitaip galima susižaloti.
- **KAI PJŪKLAS PRIJUNGTAS PRIE MAITINIMO ŠALTINIO, NIEKADA NELAIKYKITE RANKŲ DISKO SRITYJE.** Netyčia pajudėjęs pjovimo diskui, galima rimtai susižaloti.
- **NIEKADA NESIEKITE APLINK PLYTELIO PJOVIMO STAKLIŲ DISKĄ AR UŽ JO.** Diskas gali rimtai sužaloti.
- **PRITVIRTINKITE ĮRENGINĮ PRIE STABILIAUS ATRAMINIO PAVIRŠIAUS.** Dėl vibracijos įrenginys gali pradėti slysti, šokčioti ar nuvirsti ir ką nors rimtai susižaloti.
- **NAUDOKITE TIK TINKAMO DYDŽIO BEI TIPO DISKUS, NURODYTUS NAUDOTI SU ŠIUO ĮRANKIU, KAD NEAPGADINTUMĖTE ĮRENGINIO IR (ARBA) RIMTAI NESUSIŽALOTUMĖTE.**

- **MAKSIMALIOS PLYTELIO PJOVIMO STAKLIŲ DISKO APSUKOS VISADA TURI BŪTI DIDESNĖS ARBA BENT LYGIOS APSUKOMS, PAŽYMĖTOMS ĮRANKIO RODIKLIŲ PLOKŠTELĖJE.**
- **PLYTELIO DISKO SKERSMUO TURI ATITIKTI ŽYMAS, PATEIKTAS ĮRANKIO RODIKLIŲ PLOKŠTELĖJE.**
- **PRIEŠ PRADĖDAMI DIRBTI, PATIKRINKITE PJOVIMO DISKĄ, AR NĖRA ĮTRŪKIMŲ BEI KITŲ PAŽEIDIMŲ.** Įtrūkęs arba pažeistas pjovimo diskas gali lūžti ir jo dalys gali būti išsviestos dideliu greičiu bei ką nors rimtai sužaloti. Įtrūkusį arba apgadintą pjovimo diską nedelsdami pakeiskite nauju. Neviršykite maksimalių ant plytelių pjovimo staklių disko pažymėtų apsakų.
- **NENAUDOKITE DEFORMUOTŲ DISKŲ.** Patikrinkite, ar pjovimo diskas sukasi tiesiai ir nevibruoja. Vibruojantis pjovimo diskas gali apgadinti įrenginį ir (arba) ką nors rimtai sužaloti.
- **PASIRŪPINKITE, KAD APSAUGAS BŪTŲ VIETOJE IR VEIKTŲ TINKAMAI.** Nedirbkite šiuo prietaisu be sumontuotų apsaugų
- **NAUDOKITE TIK ŠIAM ĮRANKIUI SKIRTUS DISKO VERŽIKLIUS, KAD NEAPGADINTUMĖTE ĮRENGINIO IR (ARBA) RIMTAI NESUSIŽALOTUMĖTE.**
- **BŪTINAI NAUDOKITE PJAUTINAI MEDŽIAGAI TINKAMĄ PLYTELIO PJOVIMO STAKLIŲ DISKĄ.**
- **IŠVALYKITE IŠ VARIKLIO ORO PLYŠIŲ SKIEDRAS IR PUJUVENAS.** Dėl užsikimšusių variklio oro plyšių įrenginys gali perkaisti, sugesti ir netgi gali įvykti trumpasis jungimas, dėl kurio kas nors gali rimtai susižaloti.
- **NIEKADA NELIPKITE ANT ĮRANKIO.** Įrenginiui apvirtus arba netyčia prisilietus prie pjovimo įrankio, galima rimtai susižaloti.
- **NIEKADA NEPIJUKITE RUOŠINIŲ, KURIUOS REIKIA VALDYTI RANKOMIS ARČIAU NEI 15 NUO BESISUKANČIO PJOVIMO DISKO.**
- **NEVYKDYKITE JOKIŲ LAISVOJO PJOVIMO OPERACIJŲ.** Laikykite ruošinį tvirtai prispaustą prie kreiptuvų.
- **IŠJUNKITE PRIETAISĄ IR PALAUKITE, KOL PJOVIMO DISKAS SUSTOS: TIK TADA JUDINKITE RUOŠINĮ ARBA KEISKITE JO NUOSTATAS.** Ranka siekti link besisukančio pjovimo disko yra pavojinga
- **NIKUOMET NEVALYKITE IR NEATLIKITE JOKIŲ TECHNINĖS PRIEŽIŪROS DARBŲ,** kol prietaisas dar veikia, o jo galvutė nenuleista. Ranka siekti link besisukančio pjovimo disko yra pavojinga.
- **NEPIJUKITE RUOŠINIŲ, JEI MAKSIMALUS PJOVIMO GYLIS VIRŠIJA ATITINKAMĄ PJOVIMO DISKO RODIKLĮ.**
- **NEVYKDYKITE SAUSOJU PJOVIMO DARBŲ.** Pjaunant sausuoju būdu, ne tik gadinamos staklės, bet ir didėję žalingas į orą patenkančių dalelių poveikis.
- **NENAUDOKITE PJOVIMO DISKŲ ŠONINIO ŠLIFAVIMO UŽDUOTIMS VYKDYTI.** Dėl to karbido antgaliai gali dideliu greičiu nuskrieti nuo disko ir sunkiai sužaloti.
- **BŪTINAI LAIKYKITE PLYTELIO PJŪKLĄ GERAI APSAUGOTOJE IR SAUSOJE, VAIKAMS NEPASIEKIAMOJE VIETOJE.** Siekdami išvengti staklių pažeidimo ir naudojimo ne pagal paskirtį.
- **NEUGALUOKITE IR NEKEISKITE DALIŲ, SIEKdami MODIFIKUOTI GAMYKLINES NUOSTATAS.** Techninius pakeitimus leidžiama atlikti tik gamintojui, laikantis galiojančių saugos reikalavimų.
- **DIRBDAMI SU PLYTELIO PJOVIMO STAKLĖMIS MŪVĖKITE PIRŠTINES.** Nupjautų ruošinių kraštai gali būti aštrūs.

-  **ĮSPĖJIMAS!** Pasirūpinkite, kad prieš suaktyvinant grandinę ir prijungiant stakles jungtys būtų sausas.

- Pasirūpinkite, kad vandens nepakliūtų į įrankio elektrines dalis ir neaptaškytumėte darbinėje zonoje esančių žmonių.
- Maitinimo kabelį gali keisti tik gamintojas arba jo priežiūros agentas.

-  **ĮSPĖJIMAS!** Kaip po trūkio bus vėl atkurtas elektros tiekimas, nustatykite ĮJUNGKLIŲ / IŠJUNGKLIŲ į išjungimo padėtį ir tada paspauskite nešiojamojo liekamosios srovės įtaiso (PRCD) NUSTATYMO IŠ NAUJO mygtuką.

- Užtikrinkite, kad jūsų įrengtyje būtų tinkamas „B“ jungtuvas, atitinkantis HD384.

Liekamieji pavojai

Nepaisant atitinkamų saugos nurodymų pritaikymo ir saugos priemonių naudojimo, tam tikrų liekamųjų pavojų išvengti neįmanoma. Kyla šie pavojai:

Naudojant šio tipo įrenginius, galimi tokie pavojai:

- susižalojimai prisilietus prie besisukančių dalių;
- susižalojimai trūkus pjovimo diskui.

Šie pavojai didžiausi:


- darbinėje aplinkoje;
- šalia besisukančių įrenginio dalių.

Nepaisant atitinkamų saugos nurodymų pritaikymo ir saugos priemonių naudojimo, tam tikrų liekamųjų pavojų išvengti neįmanoma. Kyla šie pavojai:

- klausos pablogėjimas;
- nelaimingų atsitikimų pavojai, kuriuos kelia neuždengtos besisukančios pjovimo disko dalys;
- pavojus susižeisti keičiant pjovimo diską;
- pirštų suspaudimo pavojus atidarant apsaugas.

Elektros sauga

Elektrinis variklis skirtas tik vieno dydžio įtampai. Visuomet patikrinkite, ar elektros tinklo įtampa atitinka kategorijos plokštelėje nurodytą įtampą.

-  **ĮSPĖJIMAS!** 115 V blokai turi būti valdomi naudojant negendančią izoliacinę transformatorių su žemimo ekranu tarp pagrindinės ir antrinės apvijų.

Pažeistą maitinimo kabelį leidžiama keisti tik DEWALT arba įgaliotajai serviso įmonei.

Maitinimo kištuko keitimas (tik Jungtinei Karalystei ir Airijai)

Jei reikia sumontuoti naują maitinimo kištuką:

- Saugiai išmeskite seną kištuką.
- Rudą laidą prijunkite prie kištuko srovės įvado.
- Mėlyną laidą prijunkite prie neutralaus kontakto.



ĮSPĖJIMAS! Prie įžeminimo kontakto nieko jungti nereikia.

Vadovaukitės montavimo instrukcijomis, pateikiamomis su aukštos kokybės kištukais. Rekomenduojamas saugiklis: 13 A.

Ilginimo kabelio naudojimas

Jei būtina naudoti ilginimo kabelį, naudokite tik aprobuotus, trijų laidų ilginimo kabelius, atitinkančius šio įrankio galią (žr. skirsnį **Techniniai duomenys**). Minimalus laido skerspjūvio plotas yra 1,5 mm²; maksimalus ilgis – 30 m.

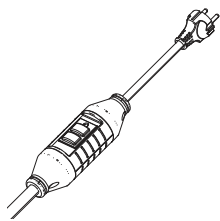
Jeį naudojate kabelio ritę, visuomet iki galo išvyniokite kabelį.

Nešiojamasis liekamosios srovės įtaisas

Įrenginyje sumontuotas nešiojamasis liekamosios srovės įtaisas (PRCD), saugantis naudotoją nuo elektros smūgio. Jis pertraukia grandinę, jei nuotėkio srovės stipris pasiekia arba viršija 10 mA.



ĮSPĖJIMAS! Niekada nedirbkite įrenginiu, jei jame nesumontuotas PRCD. Nenaudokite įrenginio, jei PRCD neveikia tinkamai. Kad PRCD veiktų, įrenginys turi būti prijungtas prie įžeminto elektros lizdo. Periodiškai tikrinkite PRCD veikimą, paspausdami BANDYMO mygtuką.



Pakuotės turinys

Pakuotėje yra:

- 1 Variklio svirties mazgas
 - 1 Pjūklo rėmo mazgas
 - 1 Vandens vonelė
 - 1 Vandens siurblys
 - 1 Pjovimo diskas
 - 1 Pjovimo vežimėlis
 - 1 Stalo plėtinys
 - 1 Pakraščių kreiptuvas
 - 2 Galinis vandens priedas
 - 2 Pjovimo vežimėlio vandens priedai
 - 1 Apsaugas nuo pūslų
 - 6 Sraigta su šešiabriauniu lizdu galvutėje
 - 1 Šešiabriaunis raktas
 - 1 Pjovimo disko veržliaraktis
 - 1 Naudotojo vadovas
- Patikrinkite, ar gabenimo metu įrankis, jo dalys arba priedai nebuvo sugadinti.
 - Prieš naudojimą skirkite laiko atidžiai perskaityti ir išsiaiškinti šį vadovą.

Ant įrankio pateikiamos etiketės

Ant įrankio rasite pavaizduotas toliau nurodytas piktogramas.



Prieš pradėdami dirbti perskaitykite šį naudotojo vadovą.



Nenaudokite pjovimo diskų su įlaida.



Dėvėkite apsauginius akinius.



Dirbdami šiuo įrankiu, visada dėvėkite įprastas darbinės pirštines.



Visada naudokite ausų apsaugos priemones.



ĮSPĖJIMAS! Aštrūs kraštai.



Jungiklio / išjungiklio padėtys: I (įjungta), 0 (išjungta).



Nešimo taškas



Nelaikykite rankų šioje vietoje.



Maksimalus pjūvio gylis



Pjovimo disko angos skersmuo

Datos kodo vieta (A pav.)

Datos kodas **22**, kuriame nurodyti ir pagaminimo metai, yra vardinių duomenų lentelėje.

Pavyzdys:

2020 XX XX

Pagaminimo metai ir savaitė

Aprašymas (A pav.)



ĮSPĖJIMAS! Niekada nemodifikuokite elektrinio įrankio arba kurios nors jo dalies. Kitaip galite patirti turtinę žalą arba susižaloti.

- 1 Įjungiklis / išjungiklis
- 2 Variklio svirties mazgas
- 3 Įleidžiamojo pagrindo rankena
- 4 Galvutės užrakinimo rankenėlė
- 5 Pjovimo disko dangtis
- 6 Pjovimo diskas
- 7 Guminis gaubtas
- 8 Mažas galinis vandens priedas
- 9 Didelis galinis vandens priedas
- 10 Apsaugas nuo pūslų
- 11 Pjovimo vežimėlio mazgas
- 12 Mažas pjovimo vežimėlio vandens priedas
- 13 Didelis pjovimo vežimėlio vandens priedas
- 14 Stalo plėtinys
- 15 Vandens vonelė
- 16 Pjūklo rėmo mazgas
- 17 Vandens purkštukai
- 18 Pjovimo vežimėlio stabdiklis
- 19 Pakraščių kreiptuvas
- 20 Pjovimo disko dangčio sraigta
- 21 Priedų skyrelis

Naudojimo paskirtis

Šios D36000 plytelių pjovimo staklės suprojektuotos profesionalų pjovimo šlapiuoju būdu darbams atlikti. Naudojant tinkamą pjovimo diską (skersmuo: 250 mm), juo galima pjauti betoną, mūrą, porcelianą ir keramines medžiagas. Šios staklės užtikrina optimalų universalumą. Jomis galima lengvai, tiksliai ir saugiai pjauti tiesiai (prapjovimas), nustačius ruošinį įstrižai, daryti įleidžiamuosius pjūvius ir pjauti įstrižai.

Šių staklių negalima naudoti jokios kitoms operacijoms, išskyrus paminėtas šiame vadove.

NEAUDOKITE drėgnoje aplinkoje, taip pat – šalia liepsniųjų skysčių ar dujų.

NELEISKITE vaikams liesti šio įrankio. Jei šį įrankį naudoja nepatyrę operatoriai, juos reikia prižiūrėti.

- Šiuo prietaisu negali naudotis maži vaikai ir ligoti žmonės. Šiuo prietaisu be priežiūros negalima naudotis mažiems vaikams arba ligotiems asmenims.
- Šis gaminytis neskirtas naudoti menkesnių fizinių, jutiminių ar protinių gebėjimų asmenims (įskaitant vaikus) arba asmenims, kuriems trūksta patirties, žinių arba įgūdžių, nebent juos prižiūrėtų už jų saugą atsakingas asmuo. Vaikų negalima palikti vienų su šiuo gaminiu.

SURINKIMAS IR REGULIAVIMAS



ĮSPĖJIMAS! Siekdami sumažinti pavojų sunkiai susižaloti, prieš atlikdami bet kokius papildomų įtaisų ar priedų reguliavimo ar išmontavimo / sumontavimo darbus, išjunkite įrankį ir atjunkite jį nuo maitinimo šaltinio. Netyčia įjungus galima susižeisti.

SURINKIMAS



ĮSPĖJIMAS! Prieš surinkdami būtinai atjunkite šį įrankį.



ĮSPĖJIMAS! Renkant stakles, reikia laikytis instrukcijų toliau nurodytu eiliškumu.

Staklių ir jos dalių išpakavimas



ĮSPĖJIMAS! Stakles kelti turi keli žmonės. Staklės yra per sunkios ir vienas žmogus jų perkelti negali.

1. Išimkite iš dėžės laisvas pakavimo medžiagas.
2. Iškelkite iš dėžės staklių dalis.
3. Išimkite iš staklių dalių likusias pakavimo medžiagas.

Veržliaraktio laikymas (A, B pav.)

Šios šlapijo pjovimo plytelių pjovimo staklės yra su dviem rankiniais įrankiais, kurių prireiks sumontavimui. Šešiabriaunis raktas **24** ir pjovimo disko veržliaraktis **25** yra laikomi variklio svirties mazgo gale **2**.

Variklio svirties mazgas (A pav., C, D)

1. Padėkite vandens vonelę **15** ant pokščio stabilaus paviršiaus arba ant stovo.
2. Įdėkite pjūklo rėmo mazgą **16** į vandens vonelę **15**.
PASTABA. Įsitinkite, kad pjūklo rėmo mazgo priekis yra žemiau vandens vonelės laikiklio **62**, kad būtų saugiai pritvirtintas (C pav.).
3. Pridedamu šešiabriauniu raktu **24** išsukite sraigta **23** iš pjūklo rėmo mazgo.

- Uždėkite variklio svirties mazgą **2** ant pjūklo rėmo mazgo (D pav.).
- Dviem sraigtais **23** įsukite pjūklo galvutę į arčiausiai bėgelio esančias skylės. Pateiktu šešiabriauniu raktu priveržkite sraigtus. Kitus keturis sraigtus įstatykite kitas keturias skylės ir priveržkite.

Pjovimo vežimėlio mazgo montavimas prie pjūklo rėmo mazgo (E, F, S pav.)

- Pasukite pjovimo vežimėlio stabdiklio rankenėlę **18** į atraktinę padėtį (Žr. **Pjovimo vežimėlio stabdiklio rankenėlė**) ir užstumkite pjovimo vežimėlį ant bėgelių.
- Sulygiuokite rodyklę ant pjovimo vežimėlio mazgo **11** galo su rodykle ant pjūklo rėmo mazgo **16** bėgelo.
- Užstumkite pjovimo vežimėlio mazgą ant bėgelių sistemos, gražindami jį pradinę padėtį vežimėlio stabdiklio rankenėlę **18** su ritinėliais.
- Sukite pjovimo vežimėlio stabdiklio rankenėlę į pirmą arba antrą padėtį, kad naudojant pjovimo vežimėlius liktų ant bėgelių. Padėčių aprašymą žr. **Pjovimo vežimėlio stabdiklio rankenėlė**.

Stalo plėtinio montavimas (G pav.)

- Laikykite stalo plėtinį **14** prie pjovimo vežimėlio mazgo **11** dešinės pusės.
- Sulygiuokite plėtinio padėties nustatymo kaiščius **30** su skylėmis **31** slankiajame vežimėlyje.
- Pridėkite plėtinį prie slankiojo stalo.
- Priveržkite veržiklio rankenėlę **29**.

Vandens siurblio ir vandens priedų surinkimas (A, H pav.)

! ISPĖJIMAS! Prieš sumontuodami vandens siurblių vonelėje, patikrinkite, ar nepažeistas maitinimo laidas.

- Uždėkite srieginę jungiamąją detalę **26** ant vandens siurblio **27**. Uždėkite švaraus vandens vamzdelį **28** ant srieginės jungiamosios detalės (H pav.).
PASTABA. Ideali vandens siurblio padėtis yra priekiniame kairiajame vandens vonelės kampe, šalia išleidimo kamščio.
- Į vonelę pripilkite 19 litrų švaraus vandens. Siurblys turi būti panardintas.
PASTABA. Norėdami, kad siurblys tarnautų ilgiau, visada nardinkite siurbį į švaraus vandens šaltinį.
PASTABA. Vandens vonelės kraštas yra maksimalaus pylimo linija **60**. NEPILKITE vandens į vonelę virš maksimalaus pylimo linijos.
- Sumontuokite mažą galinį vandens priedą **8**, didelį galinį vandens priedą **9** ir apsaugą nuo purslų **10**, jei reikia.
- Sumontuokite mažas pjovimo vežimėlio vandens priedą **12** ir didelį pjovimo vežimėlio vandens priedą **13**, jei reikia.

Pjovimo disko montavimas (B, I, L pav.)

Montuodami pjovimo diską atkreipkite dėmesį į pjovimo kryptį (rodyklės ant pjovimo disko kryptį), ji turi sutapti su rodyklės disko apsaugo kryptimi! Galima sumontuoti iki 254 mm skersmens pjovimo diską.

- Atlaisvinkite (neišukite) pjovimo disko dangčio sraigatą **20** pjovimo disko dangčio **5** šone. Patraukite guminę šoninę sklendę atgal ir pakelkite dangtį į pjovimo staklių galą.
- Paspauskite užrakinimo mygtuką **35**. Nuimkite pjovimo disko veržlę **32**, naudodami pateiktą pjovimo disko veržliaraktį **25**. Nuimkite išorinę jungę **33**.

! ISPĖJIMAS! Norėdami panaudoti ašies užraktą, paspauskite mygtuką (kaip parodyta) ir sukite ašį ranka, kol pajusite susijungiantį užraktą. Laikykite užrakto mygtuką toliau, kad ašis nesisuktų.

- Uždėkite pjovimo diską **6** prie vidinės jungės **34**, sukimosi rodyklė turi būti nukreipta į tą pačią pusę kaip ir sukimosi rodyklė ant pjovimo disko dangčio. Verždami pjovimo disko veržlę, spauskite ašies užraktą mygtuką **35**.
- Vėl uždėkite dangtį ir prisukite pjovimo disko dangčio sraigatą **20**.
- Sureguliuokite pjovimo disko gylį (žr. **Pjovimo gylio tikrinimas ir reguliavimas**).

! ISPĖJIMAS! Niekada nespauskite ašies užrakto, kai sukasi pjovimo diskas.

! ISPĖJIMAS! Siekdami išvengti sužalojimo rizikos patikrinkite, ar tinkamai sumontuotas apsaugas.

Staklių jungimas prie elektros tinklo (A pav.)

- Įsitikinkite, kad įjungiklis / išjungiklis **1** yra nustatytas išjungimo padėtyje.
- Prijunkite maitinimo kištuką prie elektros lizdo.
- Jei nepavyksta įjungti staklių, spauskite PRCD atkūrimo mygtuką ant maitinimo kabelio ir perkeltkite įjungiklį / išjungiklį į įjungimo padėtį.
- Prijungę stakles prie elektros tinklo, padarykite lašėjimo kilpą vandeniui nutekėti, kad vanduo kabeliu negalėtų pasiekti elektros lizdo. Lašėjimo kilpa – tai kabelio atkarpa, esanti žemiau elektros lizdo lygio.

REGULIAVIMAS

! ISPĖJIMAS! Prieš reguliuodami būtinai atjunkite įrankį.

! ISPĖJIMAS! Siekdami sumažinti sužalojimų pavojų, prieš dirbdami pjovimo staklėmis visada patikrinkite, ar tinkamas disko aukštis ir vieta vežimėlio griovelio centre.

Pjovimo disko statmenumo stalui patikra (J–L pav.)

- Atlaisvinkite nuožambiojo pjūvio reguliavimo rankenėlę **45**.

- Paspauskite pjovimo galvutę dešinėn ir užtikrinkite, kad ji būtų nustatyta visiškai vertikaliai. Priveržkite nuožambiojo pjūvio reguliavimo rankenėlę.
- Nuleiskite svirtį, kad pjovimo diskas nusileistų į žemiausią padėtį.
- Pastumkite pjovimo vežimėlį, kad nustatytumėte jį po pjovimo disku.
- Padėkite ant pjovimo vežimėlio kampainį **43** ir atremkite jį pjovimo disku (kaip parodyta).
- Jei reikia dar pareguliuoti, atlikite šiuos veiksmus:
 - Atlaisvinkite nuožambiojo pjūvio reguliavimo rankenėlę **45** ir pasukite vertikaliuos padėties reguliavimo stabdiklio sraigatą **49** vidun arba išorėn, kad pjovimo diskas su pjovimo vežimėliu sudarytų 90° kampą (išmatuokite kampainiu).
 - Jei nuožambiojo pjūvio rodyklė **46**, esanti ant įstrižojo pjūvio skalės **48**, nerodo nulio, atlaisvinkite rodyklę fiksuojantį sraigatą **47** ir pagal poreikį nustatykite rodyklę.

Patikrinkite, ar skersinio pjūvio eiga yra statmena kreiptuvui (M, N pav.)

- Nuleiskite svirtį, kad pjovimo diskas nusileistų į žemiausią padėtį.
- Pastumkite pjovimo vežimėlį priešais pjovimo diską.
- Padėkite kampainį **43** (nepriedamas su įrankiu) ant pjovimo vežimėlio ir prieš kreiptuvą **38**, kad jis vos liestųsi prie pjovimo disko kaip parodyta.
- Prastumkite pjovimo vežimėlį pro pjovimo diską ir patikrinkite, ar pjovimo diskas juda lygiagrečiai su kampainiu.
- Jei reikia dar pareguliuoti, atlikite šiuos veiksmus:
 - Atlaisvinkite sraigtus **51**, laikydami bėgelio mazgą prie rėmo.
 - Rankiniu būdu pastumkite bėgelį.
 - Atremę kampainį į kreiptuvą, vėl patikrinkite, ar pjovimo diskas juda lygiagrečiai kampainiui. Jei reikia, pakoreguokite.
 - Priveržkite sraigtus **51**.

Pjovimo gylio patikra ir reguliavimas (A, K pav.)

Pjovimo disko kraštas visada turi būti bent 5 mm žemiau stalo paviršiaus.

- Atlaisvinkite gylio reguliavimo rankenėlę **44**.
- Nuleiskite svirtį, kad pjovimo diskas nusileistų į žemiausią padėtį.
- Priveržkite gylio reguliavimo rankenėlę.
- Išbandykite įrenginį neįjungtą, prastumdami stalą iki galo pro pjovimo diską. **Patikrinkite, ar pjovimo diskas negadina vežimėlio.**
- Jei reikia dar pareguliuoti, atlikite šiuos veiksmus:
 - Atlaisvinkite galvutės fiksavimo rankenėlę **4**.
 - Sureguliuokite gylio reguliavimo rankenėlę **44**, kol pjovimo diskas bus bent 5 mm žemiau pjovimo vežimėlio paviršiaus.
 - Išjungę įrenginį stumkite pjovimo vežimėlį už pjovimo disko ir įsitikinkite, kad pjovimo diskas nesiliečia prie pjovimo vežimėlio.
 - Sureguliuokite gylio reguliavimo rankenėlę ir suveržkite sparnuotąją fiksavimo veržlę **54**, tada – galvutės užrakinimo rankenėlę **4**.

Įstrižojo pjūvio kampo patikra ir reguliavimas (K, L pav.)

- Atlaisvinkite įstrižojo pjūvio veržiklio rankenėlę **45** ir pastumkite pjūklo galvutę kairėn. Tai – 45° nuožambiojo pjūvio padėtis.
- Jei reikia dar pareguliuoti, atlikite šiuos veiksmus:
 - Įsukite arba išsukite stabdiklio sraigatą **50**, kiek reikia, kol rodyklė **46** rodytų 45°.

Vežimėlio riedėjimo pasipriešinimo reguliavimas (N pav.)

Norėdami sumažinti tarpą tarp pjovimo vežimėlio ir bėgelių, atlikite šiuos veiksmus:

- Atlaisvinkite bėgelio aukščio sraigtus **53**.
- Reguliuokite bėgelio aukščio reguliatorius **52**, kol pjovimo vežimėlis ims judėti sklandžiai.
- Priveržkite bėgelio aukščio sraigtus.

Įpjovos įrengimas (O pav.)

Įpjovos indikatorius **55** padės aptikti pjovimo disko kelią.

- Įjunkite stakles ir palaukite, kol pjovimo diskas pasieks maksimalias apsakas.
- Prastumkite pjovimo vežimėlį iki galo pro pjovimo diską, kad įrengtumėte diske **56** įpjovą.
- Patikrinkite, ar pjovimo diskas nepažeidė pjovimo vežimėlio.**
- Išjunkite stakles.
- Jei įpjova susidėvi, galima įrengti naują įpjovą.
 - Atlaisvinkite užrakinimo sraigatą **57**.
 - Pasukite diską, kad atidengtumėte nenupjautą paviršių.
 - Priveržkite užrakinimo sraigatą.
 - Įrengkite naują įpjovą pagal pirmiau pateiktas instrukcijas.

Pjovimo vežimėlio užrakinimas (P pav.)

Pjovimo vežimėlį galima užrakinti vienoje šių padėčių:

- prieškinė padėtis (pjovimo diskas yra laisvai pasiekiamas) **40**;
- įleidžiamoji padėtis (pjovimo diskas virš pjovimo vežimėlio vidurio) **41**;
- išleidimo padėtis (pjovimo diskas ties kreiptuvu) **42**.

- Pastumkite pjovimo vežimėlį **11** į norimą padėtį.
- Užrakinkite pjovimo vežimėlį, sukdami kaiščio užraktą **39** ir spausdami jį į skylę bėgelyje.

Vandens purkštukų reguliavimas (Q1–Q3 pav.)

Vandens purkštukai **17** yra reguliuojami taip, kad pjovimo metu purkštų kuo daugiau vandens ir užtikrintų didžiausią pjovimo galią su mažiausiu perteklinio purškiamo vandens ir miglos kiekiu. Reguliavimo svirtis **36** leidžia lengvai sureguliuoti norimą purkštukų padėtį.

- Optimali mažiausio perteklinio vandens padėtis (Q1 pav.).
- Siekiant didžiausios purškimo galios vandens purkštukus **17** galima visiškai įtraukti (Q2 pav.).
- Padėtis „Nuo pjovimo disko“, leidžianti išvengti perteklinio purškiamo vandens tarp pjūvių ir pjovimo disko keitimo (Q3 pav.).

NAUDOJIMO INSTRUKCIJOS

Užtikrinkite, kad staklės būtų pastatytos taip, jog tenkintų ergonomines sąlygas stalo aukščio ir stabilumo atžvilgiu. Staklių statymo vietą privaloma pasirinkti taip, kad operatoriui būtų užtikrintas geras apžvalgos laukas ir aplink stakles liktų pakankamai vietos laisvai tvarkyti ruošinius.

Norėdami sumažinti vibracijos poveikį, užtikrinkite, kad darbo aplinkoje temperatūra nebūtų per žema, staklės ir priedai būtų gerai prižiūrėti, o ruošinio dydis tiktų šioms staklėms.

⚠️ ĮSPĖJIMAS!

- Visuomet laikykitės saugos instrukcijų ir galiojančių reglamentų.
- Patikrinkite, ar staklės saugiai nustatytos.
- Patikrinkite, ar ruošinys tinkamai atremtas.
- Prieš įjungdami stakles, įsitikinkite, kad pjovimo diskas noliečia ruošinį.
- Palaukite, kol variklis pasieks maksimalias apsakas, ir tik tada pradėkite pjauti.
- Stakles spauskite nespriant. Pjaudami nenaudokite per daug jėgos.
- Laikykite rankas atokiai nuo pjovimo disko kelio. Nedėkite rankų ant pjovimo vežimėlio mazgo pažymėtos zonos.

Prieš pradėdami dirbti

- Padėkite plytelių pjovimo stakles ant horizontalaus, neslidaus paviršiaus.
- Sumontuokite tinkamą pjovimo diską.
- Užtikrinkite, kad būtų tvirtai užveržtos visos užrakinimo rankenėlės ir veržiklių rankenos.
- Įpilkite į vandens vonelę tinkamą kiekį vandens, kad vandens siurblys būtų visiškai panardintas.
- Naudokite tik švarų vandenį. Negalima naudoti kitokių skysčių.

MAKSIMALŪS PLYTELIŲ DYDŽIAI

Medžiagos tipas	Dydis (iki)	Maks. svoris	Pjovimas	Pjovimo vežimėlio stabdiklio rankenėlės padėtis
Plytelė	60 cm x 60 cm x 1,0 cm	9 kg	Įpjovimas arba skersinis pjūvis	2
Plytelė	90 cm x 90 cm x 1,0 cm	20 kg	Įpjovimas arba skersinis pjūvis	1
Plytelė	94 cm x 20 cm x 1,0 cm	4,5 kg	Įpjovimas	1
Plytelė	94 cm x 20 cm x 1,0 cm	4,5 kg	Skersinis pjūvis	2
Grindinys	30,5 cm x 30,5 cm x 5,0 cm	11,7 kg	Įpjovimas arba skersinis pjūvis	2
Plytos	21,5 cm x 10,2 cm x 6,5 cm	3,1 kg	Įpjovimas arba skersinis pjūvis	2

Įjungimas ir išjungimas (R pav.)

- Norėdami įjungti stakles, nustatykite įjungiklį / išjungiklį **1** į padėtį „I“.
 - Norėdami išjungti stakles, nustatykite įjungiklį / išjungiklį **1** į padėtį „0“.
- Prie maitinimo kabelio prijungtas nešiojamasis liekamosios srovės įtaisas (PRCD), kuriame yra įtampos nebuvimo atleidimo jungiklis ir apsauga nuo variklio perkrovos su rankinio nustatymo iš naujo funkcija. Nutrūkus elektros tiekimui, atlikite šiuos veiksmus:
- Įsitikinkite, kad įjungiklis / išjungiklis yra nustatytas išjungimo padėtyje.
 - Paspauskite PRCD nustatymo iš naujo mygtuką.

Jungiklio užrakinimas

- Jei norite neleisti pašaliniam naudotis staklėmis, užrakininkite jungiklį pakabinamąja spyna.

Pjovimo vežimėlio stabdiklio rankenėlė (A, S pav.)

Pjovimo vežimėlio stabdiklio rankenėlė **18** leidžia naudotojui kaskart grąžinti pjovimo vežimėlio mazgą **11** į tą pačią vietą. Norėdami nustatyti padėtį, **PAKELKITE IR SUKITE** pjovimo vežimėlio stabdiklio rankenėlę ir stumkite pjovimo vežimėlį atgal, kol jis sustos. Pagal naudotojo pageidavimus galima nustatyti tris skirtingas padėtis.

- **A.** Atrakcinimo padėtis: pjovimo vežimėlio nuėmimui ir sumontavimui
- **B.** 1 padėtis: 90 cm pjovimo galia. Pjovimo vežimėlis išsitiesia už rėmo.
- **C.** 2 padėtis: 45 cm pjovimo galia. Pjovimo vežimėlis sustoja ties rėmo kraštu.

Baziniai pjūviai pjovimo staklėmis

Bendrieji naudojimo principai

- Pabandykite atlikti nesudėtingus darbus, naudodami medžiagos atliekas, kol įgusite dirbti staklėmis ir „pajausite“ jas.

- Prieš pradėdami pjauti, visuomet išbandykite įrenginį neįjungtą ir patikrinkite disko pjovimo kelią.

Vertikalus tiesusis skersinis pjūvis (T, X pav.)

1. Nustatykite 0° nuožambiojo pjūvio kampą.
 2. Nuleiskite svirtį, kad pjovimo diskas nusileistų į tinkamą padėtį.
 3. Paguldykite ruošinį ant stalo ir atremkite į kreiptuvą, nustatę gerąją pusę aukštyn. Sulygiuokite žymą ant ruošinio su žyma įpjovos indikatoriuje.
 4. Laikykite abi rankas atokiai nuo pjovimo disko kelio.
 5. Įjunkite stakles ir leiskite pjovimo diskui maksimaliai įsisukti. Palaukite, kol pjovimo diskas bus visiškai padengtas vandeniu.
 6. Lėtai stumkite ruošinį į pjovimo diską, tvirtai laikydami jį atrėmę į kreiptuvą. Per daug nespauskite. Reikia išlaikyti tolygias pjovimo disko apsakas.
- PASTABA.** Pjovimo disko dangtį galima sukli, kad būtų galima lengviau sulygiuoti liniją ant plytelės su pjovimo disku. Atlaisvinkite varžtą **59** veržliarakiu **25** kaip parodyta X pav. ir sukite pjovimo disko dangtį.
7. Baigę pjauti, išjunkite stakles, leiskite pjovimo diskui sustoti ir išimkite ruošinį.

Nuožambus skersinis pjūvis (K, U pav.)

Nuožambiojo pjovimo kampas galima nustatyti į 22,5° ir 45° padėtį.

1. Atlaisvinkite nuožambiojo pjūvio reguliavimo rankenėlę **45** ir nustatykite norimo nuožambiojo pjūvio kampą.
2. Tvirtai užveržkite įstrižojo pjūvio reguliavimo rankenėlę.
3. Toliau pjaukite taip pat, kaip ir atlikdami vertikalus tiesųjį skersinį pjūvį.

Pjovimas nustačius ruošinį įstrižai (Y pav.)

Pakraščių kreiptuvus **19** leidžia pjauti nustačius ruošinį 45° kampu.

1. Uždėkite pakraščių kreiptuvą su montavimo gembe ant kreiptuvo.
2. Perverskite kreiptuvą į reikiamą padėtį, atsižvelgdami į atliekamą darbą:
 - Perverskite kreiptuvą dešinėn, jei reikia nupjauti mažą dalį nuo didelės plytelės.
 - Perverskite kreiptuvą kairėn, jei reikia pjauti kitaip.
3. Nustatykite reikiamą pakraščių kreiptuvo atstumą.
4. Priveržkite rankenėlę **37**, kad užfiksuotumėte pakraščių kreiptuvą vietoje.
5. Toliau pjaukite taip pat, kaip ir atlikdami vertikalus tiesųjį skersinį pjūvį.

Įleidžiamasis pjūvis (W pav.)

Įleidžiamuoju pjūviu siekiama pašalinti plytelės centrinę dalį, pvz., norint įrengti elektros laidą, drenažo vamzdį ar pan.

1. Pažymėkite pjautiną sritį abiejose plytelės šonuose.
2. Sumontuokite tinkamo dydžio pjovimo diską.
3. Pakoreguokite pjovimo gylį, kad pjovimo diskas pjautų tik pusiau per ruošinį.
4. Paguldykite ruošinį ant stalo ir atremkite į kreiptuvą, nustatę gerąją pusę aukštyn. Sulygiuokite žymą ant ruošinio su žyma įpjovos indikatoriuje.
5. Įjunkite stakles ir leiskite pjovimo diskui maksimaliai įsisukti. Palaukite, kol pjovimo diskas bus visiškai padengtas vandeniu.
6. Pastumkite stalą, kad žyma ant ruošinio būtų po pjovimo disku.
7. Nuleiskite svirtį, kad pjovimo diskas nusileistų į ruošinį. Pjaukite tik iki žymos. Perpjovę žymą, iškart užrakininkite svirtį aukščiausioje padėtyje.
8. Pakartokite procedūrą su kitomis žymomis.
9. Apverskite ruošinį. Atlikite pirmiau aprašytą procedūrą, kad antrieji pjūviai atitiktų pirmuosius.
10. Baigę pjauti, išjunkite stakles, leiskite pjovimo diskui sustoti ir išimkite ruošinį.

Griovelį įrengimas (T pav.)

Grioveliai plytelėse reikalingi, pvz., siekiant paslėpti laidą.

1. Pagal poreikį sureguliuokite pjovimo gylį.
2. Paguldykite ruošinį ant stalo ir atremkite į kreiptuvą, nustatę apatinę pusę aukštyn. Sulygiuokite žymą ant ruošinio su žyma įpjovos indikatoriuje.
3. Toliau pjaukite taip pat, kaip ir atlikdami vertikalus tiesųjį skersinį pjūvį.
4. Pakartokite procedūrą, jei reikia įrengti platesnį griovelį.

Transportavimas (N, Y pav.)

Atjungiamas dalis galima sudėti į vandens vonelę, kad būtų lengviau transportuoti.

1. Ištuštinkite vandens vonelę. Žr. **Techninė priežiūra**.
2. Nuimkite pakraščių kreiptuvą ir stalo plėtinį.
3. Užrakininkite pjovimo vežimėlį vietoje.
4. Nuimkite vandens rinktuvus.
5. Iškelkite stakles iš vandens vonelės, kaip parodyta.
6. Sudėkite rinktuvus į vandens vonelę (parodyta orientacija).
7. Apverskite vandens vonelę.
8. Prieš sujungiant į vandens vonelę galima sudėti pakraščių kreiptuvą ir stalo plėtinį.
9. Kelkite ir laikykite stakles už nešimo taškų **61**, kaip parodyta N pav.

⚠️ ĮSPĖJIMAS! Stakles nešti turi keli žmonės. Staklės yra per sunkios ir vienas žmogus jų perkelti negali. Prieš perkeldami ar transportuodami stakles visada užrakininkite pjovimo vežimėlį.

TECHNINĖ PRIEŽIŪRA

Šis elektrinis įrankis skirtas ilgalaikiam darbui, prireikiant minimalios techninės priežiūros. Įrankis veiks kokybiškai ir ilgai, jei jį tinkamai prižiūrsite ir reguliariai valysite.



ĮSPĖJIMAS! Siekdami sumažinti pavojų sunkiai susižaloti, prieš atlikdami bet kokius papildomų įtaisų ar priedų reguliavimo ar išmontavimo / sumontavimo darbus, išjunkite įrankį ir atjunkite jį nuo maitinimo šaltinio. Netyčia įjungus galima susižeisti.



ĮSPĖJIMAS! Siekiant užtikrinti gaminio SAUGĄ ir PATIKIMUMĄ, remonto, techninės priežiūros ir reguliavimo darbai turi būti atliekami tik DEWALT gamyklos serviso centre arba įgaliotajame DEWALT serviso centre. Visuomet naudokite tik originalias atsargines dalis.

Pažeistą maitinimo kabelį leidžiama keisti tik DEWALT arba įgaliotajai serviso įmonei.

Vandens vonelės ištuštinimas (Z pav.)

Vandens vonelę reikia ištuštinti po kiekvieno naudojimo.

1. Po išleidimo kamščiu **58** pastatykite tinkamą tarą.
2. Ištraukite išleidimo kamštį.
3. Palikite pakankamai laiko skysčiui ištekėti.
4. Ištekėjus skysčiui, sumontuokite atgal išleidimo kamštį.
5. Utilizuokite skystį nepakenkdam aplinkai.



Tepimas

Šio elektrinio įrankio papildomai tepti nereikia.



Valymas



ĮSPĖJIMAS! Kai tik pastebėsite, kad pagrindiniame korpuse arba aplink ventilacijos angas susikaupė purvo ar dulkių, išpūskite jas sausu oru. Atlikdami šį darbą, dėvėkite patvirtintas akių apsaugos priemonės ir dulkių kaukę.



ĮSPĖJIMAS! Nemetaliųjų įrankio dalių niekada nevalykite tirpikliais arba kitais stipriais chemikalais. Šie chemikalai gali susilpninti šioms dalims gaminti panaudotas medžiagas. Naudokite tik švelniu muiliniu vandeniu sudrėkintą šluostę. Saugokite įrankį nuo bet kokių skysčių: niekada nepanardinkite jokios šio įrankio dalies į skystį.

Prieš naudojimą atidžiai patikrinkite pjovimo disko dangtį, siekdami įsitikinti, kad jis veikia tinkamai. Pasirūpinkite, kad purvas arba ruošinio dalis neužblokuotų kurios nors funkcijos.

Jei tarp pjovimo disko ir apsaugo įstrigo ruošinio fragmentų, atjunkite stakles nuo elektros tinklo ir vadovaukitės nurodymais, pateiktais skirsnyje **Pjovimo disko montavimas**. Pašalinkite užstrigusias dalis ir vėl surinkite pjovimo diską.

Pasirūpinkite, kad ventilacijos angos nebūtų užkimštos, ir reguliariai valykite korpusą sausa šluoste.

Toliau pateiktas valymo operacijas būtina vykdyti kiekvieną dieną.

1. Įdėkite vandens siurbį į švaraus vandens kibirą ir papumpuokite vandenį pro žarnų sistemą.
2. Nuvalykite bėgalius ir atraminę svirtį šiurkščia kempine arba šluoste.
3. Nupurškite vandens vonelę ir slankųjį stalą švariu vandeniu. Nušluostykite dulkių likučius šiurkščia kempine.

Pasirinktiniai priedai



ĮSPĖJIMAS! Kadangi su šiuo gaminiu nebuvo bandomi kiti nei DEWALT priedai, juos su šiuo įrankiu naudoti pavojinga. Siekiant sumažinti pavojų susižaloti, su šiuo gaminiu galima naudoti tik DEWALT rekomenduojamus priedus.

Dėl papildomos informacijos apie tinkamus priedus kreipkitės į savo vietos įgaliotąjį atstovą.

Stovas

D240001 Sunkiojo darbinio ciklo plytelių pjovimo staklių stovas

Siūlomų pjovimo diskų asortimentas

DT3734	Šlapiojo pjovimo deimantinis pjovimo diskas, skirtas keramikos, porceliano ir akmens masės plytelėms pjauti.
DT3733	Šlapiojo pjovimo deimantinis pjovimo diskas, skirtas plytelėms pjauti.

Laikymas

Įrankį ir priedus laikykite vaikams nepasiekiamoje tamsioje ir sausoje, neužšalčioje vietoje. Ideali laikymo temperatūra yra nuo 5 °C iki 30 °C.

Aplinkosauga



Atskiras surinkimas. Šiuo simboliu pažymėtų gaminių negalima išmesti kartu su kitomis buitinėmis atliekomis.

Gaminiuose yra medžiagų, kurias galima pakartotinai panaudoti arba perdirbti: taip sumažinsite aplinkos taršą ir naujų žaliavų poreikį. Atiduokite elektrinius prietaisus perdirbti, laikydamiesi vietinių reglamentų. Daugiau informacijos rasite tinklavietėje

www.2helpU.com.

FLĪŽU ZĀĢIS

D36000

Apsveicam!

Jūs izvēlējāties DeWALT instrumentu. DeWALT ir viens no uzticamākajiem profesionālu elektroinstrumentu lietotāju partneriem, jo tam ir ilggadīga pieredze instrumentu izveidē un novatorismā.

Tehniskie dati

		D36000
Spriegums	V_{AC}	230
Apvienotā Karaliste un Īrija (GB/LX)	V_{AC}	230/115
Veids		1
Ieejas jauda (QS, GB, XE/LX)	W	1600/1500
Tukšgaitas ātrums	apgr./min	4200
Griezējripas diametrs	mm	250
Griezējripas iekšējais diametrs	mm	25,4
Griezējripas biezums	mm	1,5
Griezējripas veids		taisna, neieliekta (nepārtraukta mala)
Griezējripas maks. perifērais ātrums	apgr./min	6000
Sliņķa iestatījumi	°	22,5/45
Maks. garenzāģēšanas platums	mm	940
Gabarīti ekspluatējot, bez statīva (G x P x A)	mm	1600 x 1067 x 584
Gabarīti ekspluatējot, ar statīvu (statīvs visaugstākajā pozīcijā) (G x P x A)	mm	1600 x 1067 x 1397
Gabarīti transportēšanas režīmā (zāģis) (G x P x A)	mm	838 x 734 x 483
Gabarīti transportēšanas režīmā (ūdens teknes) (G x P x A)	mm	896 x 762 x 165
Zāģēšanas dziļums pie 90°	mm	80
Nominālais svars (bez griezējripas)	kg	45
Maks. pieļaujamais svars (ar griezējripi un ūdeni)	kg	64,5
Trokšņa un vibrāciju vērtība (trīs asu vektoru summa) saskaņā ar EN62841-1, EN12418		
L_{PA} (skaņas emisijas spiediena līmenis)	dB(A)	91,8
L_{WA} (skaņas jaudas līmenis)	dB(A)	101,5
K (neprecizitāte norādītajam skaņas līmenim)	dB(A)	2,5
Vibrāciju emisijas vērtība $a_{HV} =$		
Neprecizitāte K =	m/s ²	4,0
	m/s ²	0,5

Šajā informācijas lapā norādītā vibrāciju un/vai trokšņa emisijas vērtība ir izmērīta saskaņā ar standarta pārbaudes metodi, kas norādīta EN12418, un to var izmantot viena instrumenta salīdzināšanai ar citu. Šo vērtību var izmantot, lai iepriekš novērtētu iedarbību.

BRĪDINĀJUMS! Deklarētā vibrāciju un/vai trokšņa emisijas vērtība attiecas uz instrumenta galveno paredzēto lietošanu. Tomēr vibrāciju emisija var atšķirties atkarībā no tā, kādiem darbiem instrumentu lieto, kādus piederumus tam uzstāda vai cik ilgi lieto tā apkopi. Šādos gadījumos var ievērojami palielināties iedarbības līmenis visā darba laikā.

Novērtējot vibrāciju un/vai trokšņa iedarbības līmeni, līdztekus darba režīmam jāņem vērā arī tas laiks, kad instruments ir izslēgts vai darbojas tukšgaitā. Šādos gadījumos var ievērojami samazināties iedarbības līmenis visā darba laikā.

Nosakiet arī citus drošības pasākumus, lai aizsargātu operatoru no vibrācijas iedarbības, piemēram, jāveic instrumentu un piederumu apkope, jā rūpējas, lai rokas būtu siltas, jāorganizē darba gaita.

PIEZĪME. Šo instrumentu paredzēts pievienot barošanas avotam ar maksimālo pieļaujamo sistēmas pretestību $Z_{max} = 0,30 \Omega$ lietotāja elektrobarošanas saskarnes punktā (sadales blokā).

Lietotājam jāraugās, lai šis instruments būtu pievienots tikai tādām barošanas avotam, kas atbilst iepriekš minētajām prasībām. Vajadzības gadījumā lietotājs var sazināties ar vietējo elektroapgādes uzņēmumu un uzzināt sistēmas pretestību saskarnes punktā.

EK atbilstības deklarācija

Mašīnu direktīva

Flīžu zāģis
D36000

DeWALT apliecina, ka izstrādājumi, kas aprakstīti **tehniskajos datos**, atbilst šādiem dokumentiem:

2006/42/EK, EN62841-1:2015 + AC:2015, EN ISO 12100:2010, EN12418:2000 + A1:2009.

Izstrādājumi atbilst arī Direktīvai 2014/30/ES un 2011/65/ES. Lai iegūtu sīkāku informāciju, lūdz, sazinieties ar DeWALT turpmāk minētajā adresē vai skatiet rokasgrāmatas pēdējo vāku.

Persona, kas šeit parakstījusies, atbild par tehnisko datu sagatavošanu un DeWALT vārdā izstrādā šo apliecinājumu.

Markus Rempel
inženiertehniskās nodaļas vadītāja vietnieks, PTE-Europe
DeWALT, Richard-Klinger-Straße 11,
65510, Idstein, Vācija
20.11.2020.



BRĪDINĀJUMS! Lai mazinātu ievainojumu risku, izlasiet lietošanas rokasgrāmatu.

Definīcijas. Ieteikumi par drošību

Turpmāk redzamajās definīcijās izskaidrota signālvārdu nopietnības pakāpe. Lūdz, izlasiet šo rokasgrāmatu un pievērsiet uzmanību šiem apzīmējumiem.



BĪSTAMI! Norāda draudošu bīstamu situāciju, kuras rezultātā, ja to nenovērš, **iestājas nāve vai tiek gūti smagi ievainojumi.**



BRĪDINĀJUMS! Norāda iespējami bīstamu situāciju, kuras rezultātā, ja to nenovērš, **var iestāties nāve vai gūt smagus ievainojumus.**



UZMANĪBU! Norāda iespējami bīstamu situāciju, kuras rezultātā, ja to nenovērš, **var gūt nelielus vai vidēji smagus ievainojumus.**

IEVĒRĪBA! Norāda situāciju, kuras rezultātā **negūst ievainojumus, bet, ja to nenovērš, var radīt materiālos zaudējumus.**



Apzīmē elektriskās strāvas trieciena risku.



Apzīmē ugunsgrēka risku.

VISPĀRĪGI ELEKTROINSTRUMENTA DROŠĪBAS BRĪDINĀJUMI



BRĪDINĀJUMS! Izlasiet visus drošības brīdinājumus, norādījumus, ilustrācijas un tehniskos datus, kas atrodas elektroinstrumenta komplektācijā. Ja netiek ievēroti visi turpmāk redzami norādījumi, var saņemt elektriskās strāvas triecienu, izraisīt ugunsgrēku un/vai gūt smagu ievainojumu.

SAGLABĀJIET VISUS BRĪDINĀJUMUS UN NORĀDĪJUMUS TURPMĀKĀM UZZIŅĀM.

Termins "elektroinstruments", kas redzams brīdinājumos, attiecas uz šo elektroinstrumentu (ar vadu), ko darbinā ar elektrības palīdzību, vai ar akumulatoru darbināmu elektroinstrumentu (bez vada).

1) Darba zonas drošība

- Rūpējieties, lai darba zona būtu tīra un labi apgaismota.** Nesakārtotā un vāji apgaismotā darba zonā var izraisīt negadījumus.
- Elektroinstrumentus nedrīkst darbināt sprādzienbīstamā vidē, piemēram, viegli uzliesmojošā šķidrums, gāzu vai putekļu tuvumā.** Elektroinstrumenti rada dzirksteles, kas var aizdedzināt putekļus vai izgarojumu tvaikus.
- Strādājot ar elektroinstrumentu, neļaujiet tuvumā atrasties bērniem un nepiederošām personām.** Novēršot uzmanību, jūs varat zaudēt kontroli pār instrumentu.

2) Elektrodrošība

- Elektroinstrumenta kontaktdakšai jāatbilst kontaktlīgzdai. Kontaktdakša nekādā gadījumā nedrīkst pārveidot. Izmētiem elektroinstrumentiem nedrīkst izmantot pārejas kontaktdakšas.** Nepārveidotas kontaktdakšas un piemērotas kontaktlīgzdas rada mazāku elektriskās strāvas trieciena risku.
- Nepieskarieties iezemētām virsmām, piemēram, caurulēm, radiatoriem, plītim un ledusskapjiem.** Ja jūs ķermeņa iezemēs, pastāv lielāks elektriskās strāvas trieciena risks.
- Elektroinstrumentus nedrīkst pakļaut lietus vai mitru laika apstākļu iedarbībai.** Ja elektroinstrumentā iekļūst ūdens, palielinās elektriskās strāvas trieciena risks.
- Lietojiet vadu pareizi. Nekad nepārnēsājiet, nevelciet vai neatvienojiet elektroinstrumentu no kontaktlīgzdas, turot to aiz vada. Netuviniet vadu karstuma avotiem, eļļai, asām šķautnēm vai kustīgām detaļām.** Ja vads ir bojāts vai sapinis, pastāv lielāks elektriskās strāvas trieciena risks.
- Strādājot ar elektroinstrumentu ārpus telpām, izmantojiet tādu pagarinājuma vadu, kas paredzēts lietošanai ārpus telpām.** Izmantojot vadu, kas paredzēts lietošanai ārpus telpām, pastāv mazāks elektriskās strāvas trieciena risks.
- Ja elektroinstrumentu nākas ekspluatēt mitrā vidē, ierīkojiet elektrobarošanu ar noplūdstrāvas aizsargierīci.** Lietojot noplūdstrāvas aizsargierīci, mazinās elektriskās strāvas trieciena risks.

3) Personīgā drošība

- Elektroinstrumenta lietošanas laikā esat uzmanīgs, skatieties, ko jūs darāt, rīkojieties saprātīgi. Nelietojiet elektroinstrumentu, ja esat noguris vai atrodaties narkotiku, alkohola vai medikamentu ietekmē.** Pat viens mirklis neuzmanības elektroinstrumentu ekspluatācijas laikā var izraisīt smagus ievainojumus.
- Lietojiet individuālos aizsardzības līdzekļus. Vienmēr valkājiet acu aizsargus.** Attiecīgos apstākļos lietojot aizsardzības līdzekļus, piemēram, putekļu masku, aizsargapavus ar neslidošu zoli, aizsargķiveri vai ausu aizsargus, samazinās risks gūt ievainojumus.

- c) **Nepieļaujiet nejašu iedarbināšanu. Pirms instrumenta pievienošanas kontaktligzdai un/vai akumulatora pievienošanas, instrumenta pacelšanas vai pārnēsāšanas pārbaudiet, vai slēdzis ir izslēgtā pozīcijā.** Ja elektroinstrumentu pārnēsājāt, turot pirkstu uz slēdža, vai ja kontaktligzdai pievienojat elektroinstrumentu ar ieslēgtu slēdzi, var rasties negadījumi.
- d) **Pirms elektroinstrumenta ieslēgšanas noņemiet no tā visas regulēšanas atslēgas vai uzgriežņatslēgas.** Ja elektroinstrumenta rotējošajai daļai ir piestiprināta uzgriežņatslēga vai regulēšanas atslēga, var gūt ievainojumus.
- e) **Nesniedzieties pārāk tālu. Vienmēr cieši stāviet uz piemērota atbalsta un saglabājiet līdzsvaru.** Tādējādi neparedzētās situācijās daudz labāk varat saglabāt kontroli pār elektroinstrumentu.
- f) **Valkājiet piemērotu apģērbu. Nevalkājiet pārāk brīvu apģērbu vai rotaslietas.** Netuviniet matu un apģērbu kustīgām detaļām. Brīvs apģērbs, rotaslietas vai gari mati var iekļerties kustīgajās detaļās.
- g) **Ja instrumentam ir paredzēts pievienot putekļu atsūkšanas un savākšanas ierīces, obligāti tās pievienojiet un ekspluatējiet pareizi.** Lietojot putekļu savākšanas ierīci, var mazināt putekļu kaitīgo ietekmi.
- h) **Kaut arī jums ir labas iemaņas darbā ar instrumentiem, kas apgūtas, tos bieži lietojot, neaizmirstiet par piesardzību un instrumenta drošības noteikumu ievērošanu.** Bezrūpīgas rīcības sekas var būt smagi ievainojumi, ko var gūt vienā acumirkli.

4) Elektroinstrumenta ekspluatācija un apkope

- a) **Nelietojiet elektroinstrumentu ar spēku. Izmantojiet konkrētam gadījumam piemērotu elektroinstrumentu.** Ar pareizi izvēlētu elektroinstrumentu tā efektivitātes robežās paveiksiet darbu daudz labāk un drošāk.
- b) **Neekspluatējiet elektroinstrumentu, ja to ar slēdzi nevar ne ieslēgt, ne izslēgt.** Ja elektroinstrumentu nav iespējams kontrolēt ar slēdža palīdzību, tas ir bīstams un ir jāsalabo.
- c) **Pirms elektroinstrumentu regulēšanas, piederumu nomaiņai vai novietošanas glabāšanā atvienojiet kontaktakšus no barošanas avota un/vai no elektroinstrumenta izņemiet akumulatoru, ja tas ir atvienojams.** Šādu profilaktisku drošības pasākumu rezultātā mazinās nejašas elektroinstrumenta iedarbināšanas risks.
- d) **Glabājiet elektroinstrumentus, kas netiek darbināti, bērniem nepieejamā vietā un neatļaujiet tos ekspluatēt personām, kas nav apmācītas to lietošanā vai nepārzina šos norādījumus.** Elektroinstrumenti ir bīstami, ja tos ekspluatē neapmācītas personas.
- e) **Veiciet elektroinstrumenta un piederumu apkopi. Pārbaudiet, vai kustīgās detaļas ir pareizi savienotas un nostiprinātas, vai detaļas nav bojātas, kā arī vai nav kāds cits apstāklis, kas varētu ietekmēt elektroinstrumenta darbību. Ja instruments ir bojāts, pirms ekspluatācijas tas ir jāsalabo.** Daudzu negadījumu cēlonis ir tādi elektroinstrumenti, kam nav veikta pienācīga apkope.
- f) **Regulāri uzasiniet un tīriet griežņus.** Ja griežņiem ir veikta pienācīga apkope un tie ir uzasināti, pastāv mazāks to iestregšanas risks, un tos ir vieglāk vadīt.
- g) **Elektroinstrumentu, tā piederumu, detaļas u. c. ekspluatējiet saskaņā ar šiem norādījumiem, ņemot vērā darba apstākļus un veicamā darba specifiku.** Ja elektroinstrumentu izmanto mērķiem, kam tas nav paredzēts, var rasties bīstama situācija.
- h) **Rūpējieties, lai rokturi un satveršanas virsmas vienmēr būtu sausi, tīri un lai uz tiem nebūtu eļļas un smērvielas.** Ja rokturi un satveršanas virsmas ir slideni, negaidītās situācijās instrumentu nevar savaldīt.

5) Remonts

- a) **Elektroinstrumentu drīkst remontēt vienīgi kvalificēts remonta speciālists, izmantojot tikai oriģinālās rezerves daļas.** Tādējādi tiek saglabāta elektroinstrumenta drošība.

Papildu drošības noteikumi flīžu zāģiem

⚠ BRĪDINĀJUMS! Nepievienojiet instrumentu elektrobarošanas avotam, kamēr nav pilnībā izlasīti un izprasti šie norādījumi.

- **INSTRUMENTU NEDRĪKST DARBINĀT, KAMĒR TAS NAV PILNĪBĀ SALIKTS UN UZSTĀDĪTS SAKAŅĀ AR NORĀDĪJUMIEM.** Nepareizi samontēts instruments var izraisīt smagus ievainojumus.
- **INSTRUMENTU NEDRĪKST DARBINĀT, JA GRIEZĒJRIPAS AIZSARGS NAV PAREIZI UZSTĀDĪTS VAI IR BOJĀTS.**
- **PIRMS DARBA SĀKŠANAS PIEVELCIET VISUS NOSTIPRINĀŠANAS ROKTURUS, KĻOĶUS UN SVIRAS.** Ja kļoķi ir valģīgi, instrumenta detaļas vai apstrādājamais materiāls var tikt izsviests gaisā lielā ātrumā.
- **JAUTĀJIET PADOMU UZRAUGAM, INSTRUKTĀZAS SPECIĀLISTAM VAI CITAM KVALIFICĒTAM SPECIĀLISTAM, JA PILNĪBĀ NEPĀRZINIET ŠĪ INSTRUMENTA DARBĪBU.** Zināšanas garantē drošību.
- **PĀRLIECINIETIES, VAI ASMENS GRIEŽAS PAREIZAJĀ VIRZIENĀ.** Skatiet atzīmi uz aizsarga.
- **ŅEMIET VĒRĀ, KA ASMENIM UN VISĀM ASMENS SKAVĀM JĀBŪT TĪRIEM, ASMENS SKAVU PADZIĻINĀTĀJĀM MALĀM JĀBŪT PRET ASMENI UN ASS SKRŪVEI JĀBŪT CIEŠI PIEVILKTAI.** Ja asmens ir nepareizi piestiprināts vai ir valģīgs, var tikt sabojāts asmens un var gūt ievainojumus.
- **ZĀĢI NEDRĪKST DARBINĀT TĪKLĀ AR CITU SPRIEGUMU — JĀBŪT TIKAI PAREDZĒTĀJAM SPRIEGUMAM.** Pretējā gadījumā instruments var pārkarst, sabojāties un var gūt ievainojumus.
- **VENTILATORĀ NEDRĪKST IESPIEST ĶĪLI, LAI AIZTURĒTU MOTORA ASS KUSTĪBU.** Pretējā gadījumā var sabojāt instrumentu un gūt ievainojumus.
- **NEDRĪKST ZĀĢĒT METĀLUS.** Tie var noraut karbīda zobus no asmens, kas tiek izsviesti gaisā ar lielu ātrumu, izraisot smagus ievainojumus.

- **NEKĀDĀ GADĪJUMĀ NETUVINIET NEVIENU SAVU ĶERMEŅA DAĻU FLĪŽU ZĀĢA ASMENS ZĀĢĒŠANAS LĪNIJAI.** Jūs varat gūt ievainojumus.
- **JA ZĀĢIS IR PIEVIENOTS ELEKTROBAROŠANAS AVOTAM, NEDRĪKST TUVINĀT ROKAS ASMENS CEĻĀM.** Ja zāģis tiek nejaši iedarbināts, var gūt smagus ievainojumus.
- **NEDRĪKST SNIEGTIES APKĀRT FLĪŽU ZĀĢA ASMENIM VAI AIZ TĀ.** Asmens var izraisīt smagus ievainojumus.
- **NOSTIPRINIET INSTRUMENTU UZ STABILAS ATBALSTA VIRSMAS.** Vibrācijas ietekmē instruments var slidēt, lēkāt vai apgāzties, tādējādi izraisot smagus ievainojumus.
- **IZMANTOJIET TIKAI PAREIZA IZMĒRA UN VEIDA ASMENUS, KAS PAREDZĒTI ŠIM INSTRUMENTAM, LAI NESABOJĀTU INSTRUMENTU UN/VAI NEGŪTU SMAGUS IEVAINOJUMUS.**
- **FLĪŽU ZĀĢA ASMENS MAKSIMĀLAJAM ĀTRUMAM VIENMĒR JĀBŪT LIELĀKAM NEKĀ TAM, KAS NORĀDĪTS INSTRUMENTA KATEGORIJAS PLĀKSNĪTĒ, VAI VISMĀZ VIENĀDAM AR TO.**
- **FLĪŽU ZĀĢA ASMENS DIAMETRAM JĀATBILST INSTRUMENTA KATEGORIJAS PLĀKSNĪTĒ NORĀDĪTAJĒM LIELUMIEM.**
- **PIRMS DARBA PĀRBAUDIET, VAI ASMENIM NAV PLAISU VAI CITA VEIDA BOJĀJUMU.** Saplaisājis vai bojāts asmens var atvienoties, un tā fragmenti var tikt izsviesti gaisā lielā ātrumā, izraisot smagus ievainojumus. Nekavējoties splaisājušu vai bojātu asmeni. Ņemiet vērā maksimālo ātrumu un zobu veidu, kas atzīmēts uz flīžu zāģa asmens.
- **NEIZMANTOJIET SAVĒRPTUS ASMENUS.** Pārbaudiet, vai asmens griežas pareizi un neviabrē. Vibrējošs asmens var izraisīt instrumenta bojājumus un/vai smagus ievainojumus.
- **AIZSARGAM JĀBŪT UZSTĀDĪTAM UN LABĀ DARBA STĀVOKLĪ.** Šo instrumentu nedrīkst darbināt, ja nav uzstādīts aizsargs.
- **IZMANTOJIET TIKAI ŠIM INSTRUMENTAM PAREDZĒTAS ASMENS SKAVAS, LAI NESABOJĀTU INSTRUMENTU UN/VAI NEGŪTU SMAGUS IEVAINOJUMUS.**
- **JĀIZMANTO PAREIZAIS FLĪŽU ZĀĢA ASMENS ZĀĢĒJAMAM MATERIĀLAM.**
- **IZTĪRIET NO MOTORA GAISA ATVERĒM ZĀĢA SKAIDAS.** Ja motora gaisa atveres ir nosprostotas, instruments var pārkarst un tikt sabojāts, kā arī var rasties īssavienojums, kas var izraisīt smagus ievainojumus.
- **UZ INSTRUMENTA NEDRĪKST STĀVĒT.** Ja instruments apgāžas vai notiek nejaša saskare ar griežni, var gūt smagus ievainojumus.
- **NEDRĪKST ZĀĢĒT TĀDUS MATERIĀLUS, KURUS APSTRĀDĀJOT, ROKAS IR JĀNOVIETO MAZĀK NEKĀ 15 CM ATTĀLUMĀ NO GRIEZĒJRIPAS.**
- **NEVEICIET NEKĀDAS BRĪVROKU DARBĪBAS.** Stingri turiet apstrādājamo materiālu pie ierobežotāja un vadīklas.
- **PIRMS MATERIĀLA PĀRVIETOŠANAS VAI IESTATĪJUMU MANĪŠANAS IZSLĒDZIET INSTRUMENTU UN NOGAIDIET, LĪDZ GRIEZĒJRIPA PĀRSTĀJ DARBOTIES.** Ir bīstami turēt roku asmens tuvumā, kad tas laižas lejup.
- **INSTRUMENTU NEDRĪKST TĪRĪT VAI VEIKT TAM APKOPI,** ja tas joprojām darbojas un tā galviņa nav nekustīgā pozīcijā. Ir bīstami turēt roku rotējošā asmens tuvumā.
- **NEZĀĢĒJIET TĀDUS APSTRĀDĀJAMOS MATERIĀLUS, KURU MAKSIMĀLAIS ZĀĢĒŠANAS DZIĻUMS PĀRSNIEDZ GRIEZĒJRIPAS MAKSIMĀLO DZIĻUMU.**
- **NEVEICIET SAUSU ZĀĢĒŠANU.** Sausā zāģēšana ne vien sabojā instrumentu, bet arī pakļauj lielāki kaitīgo gaisā pārnēsāto putekļu iedarbībai.
- **GRIEZĒJRIPAS NEDRĪKST LIETOT SĀNU SLĪPĒŠANAI.** Tie var noraut karbīda zobus no asmens, kas tiek izsviesti gaisā ar lielu ātrumu, izraisot smagus ievainojumus.
- **VIENMĒR UZGLABĀJIET FLĪŽU ZĀĢI DROŠĀ UN SAUSĀ, BĒRNIEM NEPIEEJAMĀ VIETĀ.** Lai nesabojātu instrumentu un nelietotu to tā, kā nav paredzēts.
- **NEMAINIET RŪPNĪCAS IESTATĪJUMUS, IZMANTOJOT PĀRVEIDOJUMUS VAI DETAĻU AIZSTĀŠANU.** Tehniskos pārveidojumus drīkst veikt tikai ražotājs saskaņā ar spēkā esošajām drošības prasībām.
- **LIETOJOT FLĪŽU ZĀĢI, VALKĀJIET CIMDUS.** Sazāģētajiem materiāliem var būt asas malas.

⚠ BRĪDINĀJUMS! Raugieties, lai savienojumi būtu sausi pirms aktivizējāt ķēdi un pievienojāt instrumentu barošanas avotam.

- Nepakļaujiet ūdens iedarbībai ne instrumenta elektriskās detaļas, ne darba zonā esošās personas.
- Barošanas vads jānomaina tikai ražotājam vai tā servisa pārstāvim.

⚠ BRĪDINĀJUMS! Pēc sprieguma atjaunošanas iestatiet ieslēgšanas/izslēgšanas slēdzi izslēgtā pozīcijā; pēc tam aktivizējiet pārnēsājamās noplūdstrāvas aizsargierīces atiestates (RESET) pogu.

- Elektroinstalācijai jābūt aprīkoti ar piemērotu "B" kategorijas atvienotāju saskaņā ar HD384.

Atlikušie riski

Lai arī tiek ievēroti attiecīgi drošības noteikumi un tiek izmantotas drošības ierīces, dažus atlikušos riskus nav iespējams novērst. Tie ir šādi:

Lietojot šo instrumentu, parasti pastāv arī šādi riski:

- ievainojumi, kas radušies, pieskaroties rotējošām detaļām;
- ievainojumi, kas radušies griezējriņas salūšanas dēļ.

Šie riski visbiežāk ir sastopami:

- veicamā darba zonā;
- rotējošu instrumenta detaļu tuvumā.

Lai arī tiek ievēroti attiecīgi drošības noteikumi un tiek izmantotas drošības ierīces, dažus atlikušos riskus nav iespējams novērst. Tie ir šādi:

- dzirdes pasliktināšanās;
- negadījumu risks, ko izraisa rotējošās griezējriņas neredzamās daļas;
- ievainojuma risks, mainot griezējriņu;

- *pirkstu saspiešanas risks, atverot aizsargus.*

Elektrodrošība

Elektromotors ir paredzēts tikai vienam noteiktam spriegumam. Pārbaudiet, vai barošanas avota spriegums atbilst kategorijas plāksnītē norādītajam spriegumam.

BRĪDINĀJUMS! 115 V instrumenti jādarbina ar drošu izolējošu pārveidotāja palīdzību, un starp primāro un sekundāro tinumu jābūt iezemētam ekrānam.

Ja barošanas vads ir bojāts, tas ir jānomaina tikai DEWALT vai pilnvarotā remontdarbniecās.

Barošanas vada kontaktdakšas nomaiņa (tikai Apvienotajai Karalistei un Īrijai)

Ja ir jāuzstāda jauna barošanas vada kontaktdakša:

- *nekaitīgā veidā atbrīvojieties no nederīgās kontaktdakšas;*
- *pievienojiet brūno vadu pie kontaktdakšas fāzes spaiļes;*
- *pievienojiet zilo vadu pie neitrālās spaiļes.*

BRĪDINĀJUMS! Vadus nedrīkst pievienot pie zemējuma spaiļes.

Ievērojiet uzstādīšanas norādījumus, kas ietilpst labas kvalitātes kontaktdakšu komplektācijā. Ieteicamais drošinātājs: 13 A.

Pagarinājuma vada lietošana

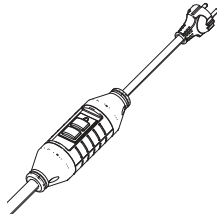
Ja ir vajadzīgs pagarinājuma vads, lietojiet atzītu trīs dzīslu pagarinājuma vadu, kas ir piemērots šī instrumenta ieejas jaudai (sk. **tehniskos datus**). Minimālais dzīslas izmērs ir 1,5 mm²; maksimālais garums ir 30 m.

Ja lietojat kabeļa spoli, vienmēr pilnībā atritiniet vadu.

Pārnēsājama noplūdstrāvas aizsargierīce

Šis instruments ir aprīkots ar pārnēsājamu noplūdstrāvas aizsargierīci (PRCD), kas aizsargā lietotāju pret elektriskās strāvas triecienu, pārtraucot ķēdi, ja tiek atklāta 10 mA vai lielāka strāvas noplūde.

BRĪDINĀJUMS! Instrumentu nedrīkst lietot, ja nav uzstādīta pārnēsājamā noplūdstrāvas aizsargierīce. Instrumentu nedrīkst lietot, ja pārnēsājamā noplūdstrāvas aizsargierīce nedarbojas pareizi. Lai pārnēsājamā noplūdstrāvas aizsargierīce darbotos, instrumentam jābūt pievienotam iezemētai kontaktligzdai. Pirms fližu zāģa lietošanas pārbaudiet noplūdstrāvas aizsargierīces darbību, nospiežot pārbaudes (TEST) pogu.



Iepakojuma saturs

Iepakojumā ietilpst:

- 1 Motora roksvīras modulis
- 1 Zāģa rāmja modulis
- 1 Ūdens rezervuārs
- 1 Ūdens sūkņis
- 1 Griezējripa
- 1 Zāģēšanas ratiņi
- 1 Pagarinājuma galds
- 1 Malas vadīkla
- 2 Aizmugurējie ūdens piederumi
- 2 Zāģēšanas ratiņu ūdens piederumi
- 1 Šļakatu aizsargs
- 6 Sešstūru skrūves
- 1 Sešstūru uzgriežņatslēga
- 1 Griezējriņas uzgriežņatslēga
- 1 Lietošanas rokasgrāmata
- *Pārbaudiet, vai transportēšanas laikā nav bojāts instruments, tā detaļas vai piederumi.*
- *Pirms ekspluatācijas veltiet laiku tam, lai pilnībā izlasītu un izprastu šo rokasgrāmatu.*

Marķējumi uz instrumenta

Uz instrumenta ir attēlotas šādas piktoqrammas:



Pirms ekspluatācijas izlasiet lietošanas rokasgrāmatu.



Neizmantojiet ieliktas griezējriņas.



Valkājiet aizsargbrilles.



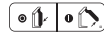
Ekspluatējot šo instrumentu, vienmēr jāvalkā standarta darba cimdi.



Vienmēr valkājiet ausu aizsargus.



BRĪDINĀJUMS! Asas malas.



Ieslēgšanas/izslēgšanas slēdzis: pozīcija I (ieslēgts) un 0 (izslēgts).



Pārvietošanai piemērots punkts



Netuviniet rokas šai zonai.



Maksimālais zāģēšanas dziļums



Griezējriņas iekšējais diametrs

Datuma koda novietojums (A. att.)

Datuma kods **22**, kurā ir norādīts arī ražošanas gads, ir nodrukāts uz plāksnītes.

Piemērs.

2020 XX XX

Ražošanas gads un nedēļa

Apraksts (A. att.)

BRĪDINĀJUMS! Elektroinstrumentu vai tā daļas nedrīkst pārveidot. Šādi var izraisīt bojājumus vai var būt ievainojumus.

- | | |
|---|---|
| 1 Ieslēgšanas/izslēgšanas slēdzis | 12 Mazais zāģēšanas ratiņu ūdens piederums |
| 2 Motora roksvīras modulis | 13 Lielais zāģēšanas ratiņu ūdens piederums |
| 3 Gremdzāģēšanas rokturis | 14 Pagarinājuma galds |
| 4 Galvas bloķēšanas kloķis | 15 Ūdens rezervuārs |
| 5 Griezējriņas apvalks | 16 Zāģa rāmja modulis |
| 6 Griezējriņa | 17 Ūdens sprauslas |
| 7 Gumijas apvalks | 18 Zāģēšanas ratiņu aizmugurējie |
| 8 Mazais aizmugurējais ūdens piederums | 19 Malas vadīkla |
| 9 Lielais aizmugurējais ūdens piederums | 20 Zāģēšanas ratiņu apvalka skrūve |
| 10 Šļakatu aizsargs | 21 Piederumu glabātava |
| 11 Zāģēšanas ratiņu modulis | |

Paredzētā lietošana

Šis fližu zāģis D36000 ir paredzēts profesionāliem fližu slāpās zāģēšanas darbiem. Izmantojot pareizo zāģa dimanta griezējriņu ar diametru 250 mm, tas var zāģēt betonu, ķieģeļus, porcelānu un keramikas materiālus. Instruments nodrošina optimālu daudzveidību viegli, precīzi un droši veic taisnzāģēšanas (garenzāģēšanas), diagonālās zāģēšanas, gremdzāģēšanas un slīpzāģēšanas funkcijas.

Šo instrumentu drīkst lietot tikai tiem mērķiem, kas minēti šajā rokasgrāmatā.

NELIETOJIET mitros apstākļos vai viegli uzliesmojošu šķidrums un gāzu klātbūtnē.

NEĻAUJIET bērniem aizmukt instrumentu. Ja šo instrumentu ekspluatē nepieredzējuši operatori, viņi ir jāuzrauga.

- **Mazi bērni un nespējīgas personas.** Šo instrumentu nav paredzēts lietot maziem bērniem vai nespējīgām personām bez uzraudzības.
- Šo instrumentu nav paredzēts ekspluatēt personām (tostarp bērniem), kam ir ierobežotas fiziskās, sensorās vai psihiskās spējas vai trūkst pieredzes un zināšanu, ja vien tās neuzrauga persona, kas atbild par viņu drošību. Bērns nedrīkst atstāt bez uzraudzības ar instrumentu.

SALIKŠANA UN REGULĒŠANA

BRĪDINĀJUMS! Lai mazinātu smaga ievainojuma risku, pirms regulēšanas vai pierīču/piederumu uzstādīšanas un noņemšanas izslēdziet instrumentu un atvienojiet to no barošanas avota. Instrumentam neļaujiet sākt darboties, var būt ievainojumus.

SALIKŠANA

BRĪDINĀJUMS! Pirms salikšanas vienmēr atvienojiet instrumentu no barošanas avota.

BRĪDINĀJUMS! Saliekot instrumentu, vienmēr ievērojiet tālāk minētos norādījumus un kārtību.

Instrumenta un tā detaļu izņemšana no iepakojuma

BRĪDINĀJUMS! Lai pārvietotu instrumentu, lūdziet palīdzību otrai personai. Instruments ir pārāk smags vienam cilvēkam.

1. Izņemiet no kārbas miksto iepakojuma materiālu.
2. Izceliet no kārbas instrumenta detaļas.
3. Noņemiet no instrumenta detaļām visu atlikušo iepakojumu.

Uzgriežņatslēgas glabātava (A., B. att.)

Šis rīzi uzgriežņatslēga ir aprīkota ar diviem rokas instrumentiem, kas nepieciešami montāžai. Sešstūra uzgriežņatslēga **24** un griezējriņas uzgriežņatslēga **25** tiek glabātas motora roksviras moduļa **2** aizmugurē.

Motora roksviras modulis (A., C., D. att.)

- Novietojiet ūdens rezervuāru **15** uz līdzenas, stabilas virsmas vai uz statīva.
- Levietojiet zāģa rāmja moduli **16** ūdens rezervuārā **15**.
PIEZĪME. Lai nodrošinātu drošu saslēgšanu, zāģa rāmja moduļa priekšpusē ir jābūt zem ūdens rezervuāra kronšteina **62** (C. att.).
- Ar komplektācijā iekļauto sešstūra uzgriežņatslēgu **24** izskrūvējiet skrūves **23** no zāģa rāmja moduļa.
- Novietojiet motora roksviras moduli **2** uz zāģa rāmja moduļa (D. att.).
- Nostipriniet zāģa galvu, ieskrūvējot divas no skrūvēm **23** atverēs, kas vistuvāk slīdei. Ar komplektācijā iekļauto sešstūru uzgriežņatslēgu pievelciet skrūves. Ievietojiet pārējās četras skrūves pārējās četrās atverēs un pievelciet.

Zāģēšanas ratiņu moduļa piestiprināšana pie zāģa rāmja moduļa (E., F., S. att.)

- Pagrieziet zāģēšanas ratiņu aizturi **18** atbloķētā pozīcijā (sk. sadaļu *Zāģēšanas ratiņu aizturi*) un bidiet zāģēšanas ratiņus uz slīdēm.
- Savietojiet bultiņu zāģēšanas ratiņu moduļa **11** aizmugurē ar bultiņu uz zāģa rāmja moduļa **16** kreisās puses slīdes.
- Bidiet zāģēšanas ratiņu moduli uz slīžu sistēmas, atbrīvojot zāģēšanas ratiņu aizturi **18** ar veltniņiem.
- Pagrieziet zāģēšanas ratiņu aizturi pirmajā vai otrajā pozīcijā, lai lietošanas laikā zāģēšanas ratiņi atrastos uz slīdēm. Pozīciju aprakstu skatiet sadaļā *Zāģēšanas ratiņu aizturi*.

Pagarinājuma galda uzstādīšana (G. att.)

- Turiet pagarinājuma galdu **14** zāģēšanas ratiņu moduļa **11** labās puses priekšpusē.
- Savietojiet pagarinājuma galda savietošanas tapas **30** ar pagarinājuma galda atverēm **31**.
- Piespiediet pagarinājuma galdu pie slidošā galda.
- Pievelciet bloķēšanas kloķi **29**.

Ūdens sūkņa un ūdens piederumu montāža (A., H. att.)

BRĪDINĀJUMS! Pirms ūdens sūkņa uzstādīšanas rezervuārā pārbaudiet, vai barošanas vads nav bojāts.

- Novietojiet vitņoto savienotājelementu **26** uz ūdens sūkņa **27**. Piestipriniet caurspīdīgo ūdens šļūteni **28** pie vitņotā savienotājelementa (H. att.).
PIEZĪME. Ūdens sūkni vislabāk ir novietot ūdens rezervuāra kreisajā stūrī līdzās notecināšanas aizbāzīnim.
- Uzpildiet rezervuāru ar 19 litriem tīra ūdens. Sūknis ir jāiegremdē.
PIEZĪME. Lai sūknis kalpotu ilgāk, vienmēr ievietojiet to tīrā ūdenī.
PIEZĪME. Ūdens rezervuāra mala ir maksimālā uzpildes līnija **60**. NEUZPILDIET ūdens rezervuāru virs maksimālās ūdens uzpildes līnijas.
- Pēc vajadzības uzstādiet mazo aizmugurējo ūdens piederumu **8**, lielo aizmugurējo ūdens piederumu **9** un šļakatu aizsargu **10**.
- Pēc vajadzības uzstādiet mazo zāģēšanas ratiņu ūdens piederumu **12** un lielo zāģēšanas ratiņu ūdens piederumu **13**.

Griezējriņas uzstādīšana (B., I., L. att.)

Uzstādot griezējriņu, raugieties, lai zāģēšanas virziens (bultiņas norādītais virziens uz griezējriņas) atbilst asmens aizsarga bultiņas norādītajam virzienam! Instrumentam var uzstādīt griezējriņu ar maksimālo diametru 254 mm.

- Palaidiet vaļīgāk (neizskrūvējiet) griezējriņas apvalka skrūvi **20** griezējriņas apvalka **5** sānā. Atvelciet gumijas sānu atloku un paceliet apvalku virzienā uz aizmuguri.
- Nospiediet vārpstas bloķēšanas pogu **35**. Noskrūvējiet griezējriņas uzgriežņi **32** ar komplektācijā iekļauto griezējriņas uzgriežņatslēgu **25**. Noņemiet ārējo atloku **33**.

BRĪDINĀJUMS! Lai nobloķētu vārpstu, nospiediet pogu, kā attēlots, un ar roku grieziet vārpstu, līdz bloķētājs nofiksējas. Turpiniet turēt nospiestu bloķēšanas pogu, lai vārpsta negrieztos.

- Uzstādiet griezējriņu **6** pret iekšējo atloku **34** tā, lai rotācijas virziena bultiņa sakristu ar griezējriņas apvalka rotācijas virziena bultiņu. Pievelkot griezējriņas uzgriežņi, nospiediet vārpstas bloķēšanas pogu **35**.
- Uzlieciet atpakaļ apvalku un pievelciet griezējriņas apvalka skrūvi **20**.
- Noregulējiet zāģēšanas dziļumu (sk. sadaļu *Zāģēšanas dziļuma pārbaude un regulēšana*).

BRĪDINĀJUMS! Nekad nospiediet vārpstas bloķētāju, kamēr griezējriņa griežas.

BRĪDINĀJUMS! Lai neradītu ievainojuma risku, pārbaudiet, vai aizsargs ir uzstādīts pareizi.

Instrumenta pievienošana barošanas avotam (A. att.)

- Ieslēgšanas/izslēgšanas slēdzim **1** jāatrodas izslēgtā pozīcijā.
- Pievienojiet barošanas vadu pie barošanas avota.
- Ja instrumentu nevar iedarbināt, nospiediet barošanas vada pārņēšamās noplūdstrāvas aizsargierīces atiestates (RESET) pogu un tad pārvietojiet ieslēgšanas/izslēgšanas slēdzi ieslēgtā pozīcijā.

- Izvietojiet kontaktligzdai pievienoto instrumenta vadu tā, lai veidotos cilpa, pa kuru ūdens noplūtu zemē un nevis uz kontaktdakšas. Cilpai jāatrodas zemāk par kontaktligzdu.

REGULĒŠANA

BRĪDINĀJUMS! Pirms regulēšanas vienmēr atvienojiet instrumentu no barošanas avota.

BRĪDINĀJUMS! Lai mazinātu ievainojuma risku, pirms zāģa ekspluatācijas vienmēr pārbaudiet, vai griezējriņa ir noregulēta pareizajā augstumā un atrodas pareizajā pozīcijā ratiņu rievās centrā.

Pārbaude, vai griezējriņa ir perpendikulāri galdam (J.–L. att.)

- Atskrūvējiet slīpuma regulēšanas kloķi **45**.
- Spiediet zāģa galviņu uz labo pusi, lai pārbaudītu, vai tā atrodas pilnībā vertikāli, un pievelciet slīpuma regulēšanas kloķi.
- Nolaidiet roksviru, lai griezējriņa atrastos zemākajā pozīcijā.
- Pārvietojiet zāģēšanas ratiņus zem griezējriņas.
- Novietojiet stūreni **43** uz zāģēšanas ratiņiem un piespiediet pie griezējriņas, kā norādīts.
- Ja vajadzīgs noregulēt, rīkojieties šādi.
 - Atskrūvējiet slīpuma regulēšanas kloķi **45** un skrūvējiet ciešāk vai vaļīgāk vertikālās pozīcijas regulēšanas aizmura skrūvi **49**, līdz griezējriņa atrodas 90° leņķī pret zāģēšanas ratiņiem atbilstīgi stūrenim.
 - Ja slīpuma rādītājs **46** nav pret slīpuma skalas **48** nulles atzīmi, atskrūvējiet skrūvi **47**, ar ko piestiprināts rādītājs, un pēc vajadzības pārvietojiet rādītāju.

Pārbaude, vai šķerszāģēšanas gājiens ir perpendikulāri ierobežotājam (M., N. att.)

- Nolaidiet roksviru, lai griezējriņa atrastos zemākajā pozīcijā.
- Pārvietojiet zāģēšanas ratiņus griezējriņas priekšpusē.
- Novietojiet stūreni **43** (nav iekļauts instrumenta komplektācijā) uz zāģēšanas ratiņiem un piespiediet pie ierobežotāja **38** tā, lai tik tikko pieskartos griezējriņai, kā norādīts.
- Stumiet zāģēšanas ratiņus caur griezējriņu, lai pārbaudītu, vai griezējriņas gājiens ir paralēli stūrenim.
- Ja vajadzīgs noregulēt, rīkojieties šādi.
 - Atskrūvējiet skrūves **51**, ar kurām slīde piestiprināta pie rāmja.
 - Pārvietojiet slīdi manuāli.
 - Turiet stūreni pret ierobežotāju un vēlreiz pārbaudiet, vai griezējriņas gājiens ir paralēli stūrenim, un vajadzības gadījumā noregulējiet.
 - Pievelciet skrūves **51**.

Zāģēšanas dziļuma pārbaude un regulēšana (A., K. att.)

Griezējriņas malai vienmēr jāatrodas vismaz 5 mm zemāk par galda virsmu.

- Palaidiet vaļīgāk dziļuma regulēšanas kloķi **44**.
- Nolaidiet roksviru, lai griezējriņa atrastos zemākajā pozīcijā.
- Pievelciet dziļuma regulēšanas pogu.
- Veiciet izmēģinājumu, stumjot galdu līdz galam caur griezējriņu. **Pārbaudiet, vai griezējriņa nesaskaras ar zāģēšanas ratiņiem.**
- Ja vajadzīgs noregulēt, rīkojieties šādi.
 - Palaidiet vaļīgāk galvas bloķēšanas kloķi **4**.
 - Noregulējiet dziļuma regulēšanas kloķi **44**, līdz griezējriņa atrodas vismaz 5 mm zemāk par zāģēšanas ratiņu virsmu.
 - Izslēdziet instrumentu un spiediet zāģēšanas ratiņus pār griezējriņu un nodrošiniet, lai griezējriņa nesaskartos ar zāģēšanas ratiņiem.
 - Noregulējiet dziļuma regulēšanas kloķi un pievelciet bloķēšanas spārnuzgriežņi **54**, pēc tam arī galvas bloķēšanas kloķi **4**.

Slīpuma pārbaude un regulēšana (K., L. att.)

- Palaidiet vaļīgāk slīpuma regulēšanas kloķi **45** un virziet zāģa galvu pa kreisi. Šī ir 45° slīpuma pozīcija.
- Ja vajadzīgs noregulēt, rīkojieties šādi.
 - Pievelciet vai palaidiet vaļīgāk aizmura skrūvi **50**, līdz rādītājs **46** ir pret 45° atzīmi.

Ratiņu ritināšanas pretestības regulēšana (N. att.)

Lai starp zāģēšanas ratiņiem un slīdēm nebūtu spraugas, rīkojieties šādi.

- Palaidiet vaļīgāk slīdes augstuma skrūves **53**.
- Groziet slīdes augstuma regulētājus **52**, līdz zāģēšanas ratiņi sāk vienmērīgi kustēties.
- Pievelciet slīdes augstuma skrūves.

Iegriezuma zāģēšana (O. att.)

Iegriezuma rādītājs **55** palīdz atrast griezējriņas ceļu.

- Izslēdziet instrumentu un nogaidiet, līdz griezējriņa sasniedz pilnu ātrumu.
- Stumiet zāģēšanas ratiņus līdz galam caur griezējriņu, lai rītenis **56** veidotu iegriezumu.
- Pārbaudiet, vai griezējriņa nesaskaras ar zāģēšanas ratiņiem.**
- Izslēdziet instrumentu.
- Ja iegriezums ir nodilis, tā vietā var izveidot jaunu.
 - Palaidiet vaļīgāk bloķēšanas skrūvi **57**.
 - Grieziet rīteni tā, lai būtu redzama nezāģētā virsma.
 - Pievelciet bloķēšanas skrūvi.
 - Veiciet jaunu iegriezumu, ievērojot iepriekš minētos norādījumus.

Zāģēšanas ratiņu bloķēšana (P. att.)

Zāģēšanas ratiņus var nobloķēt šādās pozīcijās:

- priekšējā pozīcijā (griezējriņa brīvi pieejama) **40**;
- gremdzāģēšanas pozīcijā (griezējriņa virs zāģēšanas ratiņiem pa vidu) **41**;
- radiālās padeves no centra pozīcijā (griezējriņa pie ierobežotāja) **42**.

1. Pārvietojiet zāģēšanas ratiņus **11** vajadzīgajā pozīcijā.
2. Nobloķējiet zāģēšanas ratiņus, pagriežot sprostapu **39** un iespiežot to slīdes atverē.

Ūdens sprauslu regulēšana (Q1.–Q3. att.)

Ūdens sprauslas **17** var regulēt, lai nodrošinātu maksimālo ūdens padevi zāģēšanai un maksimālajai zāģēšanas kapacitātei ar minimālu pārsmidzināšanu un migliņu. Regulēšanas svira **36** ļauj viegli noregulēt sprauslas vajadzīgajā pozīcijā.

- Optimāla pozīcija minimālai pārsmidzināšanai (Q1. att.).
- Ūdens sprauslas **17** var pilnībā ievilk, lai nodrošinātu maksimālo zāģēšanas kapacitāti (Q2.).
- Pozīcija "Off Cutting Disc" (nost no griezējriņas) paredzēta tam, lai novērstu pārsmidzināšanu starp zāģējumiem un nomainot griezējriņu (Q3. att.).

LIETOŠANAS NORĀDĪJUMI

Instrumentam jābūt novietotam tā, lai galda augstums un stabilitāte atbilstu ergonomikas prasībām. Instrumenta atrašanās vieta jāizraugās tāda, kas operatoram ir labi pārredzama un kurā viņam ir pietiekami daudz brīvas vietas visapkārt instrumentam, lai varētu netraucēti apstrādāt materiālus.

Lai mazinātu vibrācijas iedarbību, raugieties, lai apkārtējā temperatūra nebūtu pārāk zema, instruments un piederumi būtu labā darba kārtībā un apstrādājamā materiāla izmērs atbilstu instrumenta prasībām.



BRĪDINĀJUMS!

- Vienmēr ievērojiet šos drošības norādījumus un spēkā esošos normatīvos aktus.
- Pārbaudiet, vai instruments ir cieši nostiprināts.
- Pārbaudiet, vai apstrādājams materiāls ir pareizi nostiprināts.
- Raugieties, lai pirms instrumenta ieslēgšanas griezējriņa nesaskartos ar apstrādājamo materiālu.
- Pirms zāģēšanas nogaidiet, līdz motors sasniedz pilnu jaudu.
- Instrumentam drīkst piemērot tikai nelielu spiedienu. Neizāģējiet ar spēku.
- Netuviniet abas rokas griezējriņas ceļam. Neturiet rokas zāģēšanas ratiņu moduļa iezīmētajā zonā.

Pirms ekspluatācijas

- Novietojiet flīžu zāģi uz horizontālas, stabilas un neslīdošas virsmas.
- Uzstādiet piemērotu griezējriņu.
- Pārbaudiet visu bloķēšanas kloķu un nostiprināšanas rokturu ciešumu.
- Uzpildiet ūdens rezervuāru ar pietiekami daudz ūdens, lai ūdens sūknī var tajā pilnībā iegremdēt.
- Lietojiet tikai tīru ūdeni. Nedrīkst lietot citus šķidrumus.

MAKSIMĀLIE FLĪŽU IZMĒRI

Materiāla veids	Izmērs (maks.)	Maks. svars	Zāģēšana	Zāģēšanas ratiņu aiztura pozīcija
Flīze	60 cm x 60 cm x 1,0 cm	9 kg	Garenzāģēšana vai šķērszāģēšana	2
Flīze	90 cm x 90 cm x 1,0 cm	20 kg	Garenzāģēšana vai šķērszāģēšana	1
Flīze	94 cm x 20 cm x 1,0 cm	4,5 kg	Garenzāģēšana	1
Flīze	94 cm x 20 cm x 1,0 cm	4,5 kg	Šķērszāģēšana	2
Brūgakmens flīze	30,5 cm x 30,5 cm x 5,0 cm	11,7 kg	Garenzāģēšana vai šķērszāģēšana	2
Ķieģelis	21,5 cm x 10,2 cm x 6,5 cm	3,1 kg	Garenzāģēšana vai šķērszāģēšana	2

Ieslēgšana un izslēgšana (R. att.)

- Lai ieslēgtu instrumentu, iestatiet ieslēgšanas/izslēgšanas slēdzi **1** pozīcijā I.
- Lai izslēgtu instrumentu, iestatiet ieslēgšanas/izslēgšanas slēdzi **1** pozīcijā O.

Barošanas vadā ir iestrādāta pārvietojama noplūdstrāvas aizsargierīce ar nulles sprieguma slēdzi un manuāli atiestatāmu aizsardzību pret motora pārkaršanu. Ja barošana tiek atvienota, rikojeties šādi.

- Ieslēgšanas/izslēgšanas slēdzim jāatrodas izslēgtā pozīcijā.
- Nospiediet pārvietojamās noplūdstrāvas aizsargierīces atiestates pogu.

Slēdža bloķēšana

- Lai nepiederšas personas nevarētu darbināt šo instrumentu, ar slēdzeni nobloķējiet slēdzi.

Zāģēšanas ratiņu aizturis (A., S. att.)

Ar zāģēšanas ratiņu aizturu **18** palīdzību operators var iekreiz pārvietot zāģēšanas ratiņu moduli **11** atpakaļ vienā un tajā pašā pozīcijā. Lai iestatītu pozīciju, **PACELIET UN PAGRIEZIET** zāģēšanas ratiņu aizturu un bīdiēt zāģēšanas ratiņus atpakaļ, līdz tie atdurās. Tos var iestatīt trīs dažādās pozīcijās atkarībā no operatora vēlmēm.

- **A.** Atbloķēta pozīcija: zāģēšanas ratiņu noņemšanai un uzstādīšanai
- **B.** 1. pozīcija: zāģēšanas dziļums: 90 cm. Zāģēšanas ratiņi sniedzas pāri rāmim.
- **C.** 2. pozīcija: zāģēšanas dziļums: 45 cm. Zāģēšanas ratiņi atdurās rāmja malā.

Pamata zāģēšanas darbi

Vispārīgi norādījumi

- Vairākas reizes izmēģiniet vienkāršas urbšanas paņēmienus, izmantojot kokmateriāla atlikumus, līdz iemanāties ar instrumentu darboties.
- Pirms zāģēšanas vienmēr veiciet pārbaudi (nepievienojot instrumentu barošanas avotam), lai pārbaudītu griezējriņas ceļu.

Vertikāli taisna šķērszāģēšana (T., X. att.)

1. Iestatiet **0°** slīpumu.
2. Nolaidiet sviru, lai griezējriņa atrastos piemērotā pozīcijā.
3. Novietojiet apstrādājamo materiālu līdzeni uz galda un pret ierobežotāju tā, lai apstrādātā puse būtu uz augšu. Savietojiet apstrādājamā materiāla atzīmi ar iegriezuma rādītāja atzīmi.
4. Netuviniet abas rokas griezējriņas ceļam.
5. Ieslēdziet instrumentu un nogaidiet, līdz griezējriņa sasniedz pilnu ātrumu. Ļaujiet griezējriņai pilnībā pārkāties ar ūdeni.
6. Lēnām virziet materiālu griezējriņā, turot to cieši piespiestu pie ierobežotāja. Nespietiet pārāk spēcīgi. Griezējriņas ātrumam jābūt nemainīgam.
PIEZĪME. Griezējriņas apvalku var pagriezt uz augšu, lai būtu vieglāk savietot flīzes līniju ar griezējriņu. Palaidiet vaļīgāk skrūvi **59**, izmantojot uzgriežņatslēgu **25**, kā norādīts X. attēlā, un pagrieziet griezējriņas apvalku.
7. Pabeidzot zāģēšanu, izslēdziet instrumentu, nogaidiet, līdz griezējriņa pārstāj kustēties, un izņemiet apstrādāto materiālu.

Slīpā šķērszāģēšana (K., U. att.)

Var iestatīt 22,5° un 45° lielu slīpuma leņķi.

1. Palaidiet vaļīgāk slīpuma regulēšanas kloķi **45** un iestatiet vajadzīgo slīpumu.
2. Cieši pievelciet slīpuma regulēšanas kloķi.
3. Rikojeties tāpat, kā minēts norādēs par vertikāli taisnu šķērszāģēšanu.

Zāģēšana pa diagonāli (Y. att.)

Malas vadikla **19** ļauj zāģēt 45° leņķi.

1. Novietojiet malas vadiklu ar uzstādīšanas kronšteinu uz ierobežotāja.
2. Pagrieziet malas vadiklu pozīcijā, kas piemērota konkrētajam darba veidam:
 - pagrieziet malas vadiklu pa labi, lai lielas flīzes sagrieztu nelielos gabalos;
 - pagrieziet malas vadiklu pa kreisi, ja vēlaties to izmantot jebkuram citam darba veidam.
3. Iestatiet malas vadiklu vajadzīgajā attālumā.
4. Pievelciet kloķi **37**, lai nofiksētu malas vadiklu.
5. Rikojeties tāpat, kā minēts norādēs par vertikāli taisnu šķērszāģēšanu.

Gremdzāģēšana (W. att.)

Ar gremdzāģēšanas funkciju izzāģē atvērumu flīzes vidū, piemēram, elektrības kontaktligzdām, notekcaurulēm utt.

1. Abās flīzes pusēs atzīmējiet zāģēšanas līnijas.
2. Uzstādiet piemērota izmēra griezējriņu.
3. Noregulējiet zāģēšanas dziļumu tā, lai griezējriņa iezāģētu tikai līdz apstrādājamā materiāla vidum.
4. Novietojiet apstrādājamo materiālu līdzeni uz galda un pret ierobežotāju tā, lai apstrādātā puse būtu uz augšu. Savietojiet apstrādājamā materiāla atzīmi ar iegriezuma rādītāja atzīmi.
5. Ieslēdziet instrumentu un nogaidiet, līdz griezējriņa sasniedz pilnu ātrumu. Ļaujiet griezējriņai pilnībā pārkāties ar ūdeni.
6. Pārvietojiet galdu, līdz apstrādājamā materiāla atzīme ir zem griezējriņas.
7. Nolaidiet sviru, lai virzītu griezējriņu apstrādājamajā materiālā. Nepārzāģējiet pāri atzīmes malām. Tiklīdz atzīmētā vieta ir izzāģēta, nofiksējiet sviru augstākajā pozīcijā.
8. Uzstādiet pārējās atzīmes tāpat, kā pirmo.
9. Apvēršiet apstrādājamo materiālu otrādi. Rikojeties, kā aprakstīts iepriekš, zāģējot no otras puses, lai abi zāģējumi sakristu.
10. Pabeidzot zāģēšanu, izslēdziet instrumentu, nogaidiet, līdz griezējriņa pārstāj kustēties, un izņemiet apstrādāto materiālu.

Rievošana (T. att.)

Rievas flīzes veido tāpēc, lai paslēptu elektroinstalāciju, un citiem mērķiem.

1. Noregulējiet zāģēšanas dziļumu, kā vajadzīgs.
2. Novietojiet apstrādājamo materiālu līdzeni uz galda un pret ierobežotāju tā, lai apakšpuse būtu uz augšu. Savietojiet apstrādājamā materiāla atzīmi ar iegriezuma rādītāja atzīmi.
3. Rikojeties tāpat, kā minēts norādēs par vertikāli taisnu šķērszāģēšanu.
4. Veiciet minēto kārtību atkārtoti, lai iezāģētu plataku rievu.

Transportēšana (N., Y. att.)

Noņemamās detaļas var uzglabāt ūdens rezervuārā, lai instrumentu būtu vieglāk transportēt.

1. Iztukšojiet ūdens rezervuāru. Sk. sadaļu **Apkope**.
2. Noņemiet malas vadiklu un pagarinājuma galdu.
3. Nofiksējiet zāģēšanas ratiņus vietā.
4. Noņemiet ūdens savācējus.
5. Izceliet instrumentu no ūdens rezervuāra, kā norādīts.
6. Ievietojiet savācējus ūdens rezervuārā tādā veidā, kā norādīts.

- Apvēršiet ūdens rezervuāru otrādi.
- Malas vadīklu un pagarinājuma galdu var kompakti ievietot ūdens rezervuārā.
- Paceliet instrumentu aiz pārvietošanai piemērotajiem punktiem **61** un turiet, kā norādīts N. attēlā.



BRĪDINĀJUMS! Lai pārvietotu instrumentu, lūdziet palīdzību otrai personai. Instruments ir pārāk smags vienam cilvēkam. Pirms zāģa pārvietošanas vai transportēšanas vienmēr nobloķējiet zāģēšanas ratiņus.

APKOPE

Šis elektroinstrumentis ir paredzēts ilglaicīgam darbam ar mazāko iespējamo apkopi. Nepārtraukti nevainojama darbība ir atkarīga no pareizas instrumenta apkopes un regulāras tīrīšanas.



BRĪDINĀJUMS! Lai mazinātu smaga ievainojuma risku, pirms regulēšanas vai pierīču/piederumu uzstādīšanas un noņemšanas izslēdziet instrumentu un atvienojiet to no barošanas avota. Instrumentam neļaujiet sākt darboties, var gūt ievainojumus.



BRĪDINĀJUMS! Lai saglabātu izstrādājuma DROŠU un UZTICAMU darbību, remontdarbus, apkopi un regulēšanu drīkst veikt tikai DEWALT rūpnīcas apkopes centrā vai DEWALT pilnvarotā apkopes centrā. Vienmēr izmantojiet tikai identiskas rezerves daļas.

Ja barošanas vads ir bojāts, tas ir jānomaina tikai DEWALT vai pilnvarotā remontdarbnīcā.

Ūdens rezervuāra iztukšošana (Z. att.)

Ikreiz pēc darba jāiztukšo ūdens rezervuārs.

- Novietojiet piemērotu tvertni zem notecināšanas aizbāžņa **58**.
- Izņemiet notecināšanas aizbāzni.
- Nogaidiet pietiekami ilgi, līdz viss šķidrums ir iztecējis.
- Pēc tam, kad šķidrums ir notecināts, ievietojiet atpakaļ notecināšanas aizbāzni.
- Atbrīvojieties no šķidruma, ievērojot vides noteikumu prasības.



Eļļošana

Šis elektroinstrumentis nav papildus jāeļļo.



Tīrīšana



BRĪDINĀJUMS! Ar sausu gaisu no galvenā korpusa izpūstiet netīrumus un putekļus ikreiz, kad pamanāt tos uzkrājamies gaisa atverēs, kā arī visapkārt tām. Veicot šo darbu, valkājiet atzītus acu aizsargus un putekļu masku.



BRĪDINĀJUMS! Instrumenta detaļu tīrīšanai, kas nav no metāla, nedrīkst izmantot šķīdinātājus vai citas asas ķīmiskas vielas. Šīs ķīmiskās vielas var sabojāt šo detaļu materiālu. Lietojiet tikai maigā ziepjūdeni samitrinātu lupatiņu. Nekādā gadījumā nepieļaujiet, lai instrumentā iekļūst šķidrums; instrumentu nedrīkst iegremdēt šķīdumā.

Pirms ekspluatācijas rūpīgi pārbaudiet, vai griezējripas apvalks darbojas pareizi. Raugieties, lai kādu funkciju nenosprostotu dubļi vai apstrādājamā materiāla fragmenti.

Ja starp griezējripi un aizsargu iestrēguši apstrādājamā materiāla fragmenti, atvienojiet instrumentu no barošanas avota un ievērojiet sadaļā **Griezējripas uzstādīšana** minētos norādījumus. Izīriet iestrēgušo materiālu un uzstādiet atpakaļ griezējripi.

Ventilācijas atveres nedrīkst būt nosprostotas, un korpuss ir regulāri jātīra ar mikstu lupatiņu.

Katru dienu jāveic šādi tīrīšanas darbi.

- Ievietojiet ūdens sūkni spainī ar tīru ūdeni un izsūknējiet ūdeni caur šļūtenju sistēmu.
- Ar fližu sūkli vai lupatu noslaukiet sliedes un balsteni.
- Apsmidziniet ūdens rezervuāru un slidošo galdu ar tīru ūdeni. Ar fližu sūkli noslaukiet putekļus.

Piederumi



BRĪDINĀJUMS! Tā kā citi piederumi, kurus DEWALT nav ieteicis un nepiedāvā, nav pārbaudīti lietošanai ar šo instrumentu, var rasties bīstami apstākļi, ja tos lietosiet. Lai mazinātu ievainojuma risku, šim instrumentam lietojiet tikai DEWALT ieteiktos piederumus.

Sīkāku informāciju par attiecīgiem piederumiem jautājiet izplatītājam.

Statīvs

Lielas noslodzes fližu zāģa statīvs D240001

Pieejamo griezējripu klāsts

DT3734	Slapjās zāģēšanas fližu dimanta griezējripa keramikas un porcelāna fližu un akmens zāģēšanai
DT3733	Slapjās zāģēšanas fližu dimanta griezējripa fližu zāģēšanai

Uzglabāšana

Uzglabājiet aprīkojumu un piederumus tumšā, sausā un bērniem nepieejamā vietā virs sasaluma temperatūras. Vispiemērotākā uzglabāšanas temperatūra ir no 5 °C līdz 30 °C.

Vides aizsardzība



Dalīta atkritumu savākšana. Izstrādājumus ar šo apzīmējumu nedrīkst izmest kopā ar parastiem sadzīves atkritumiem.



Izstrādājumu sastāvā ir materiāli, ko var atgūt vai otrreizēji pārstrādāt, samazinot pieprasījumu pēc izejvielām. Nododiet otrreizējai pārstrādei elektriskos izstrādājumus saskaņā ar vietējiem noteikumiem. Sīkāka informācija ir pieejama vietnē www.2helpU.com.

ПЛИТКОРЕЗНЫЙ СТАНОК

D36000

Поздравляем!

Вы приобрели инструмент DEWALT. Многолетний опыт, тщательная разработка изделий и инновации делают компанию DEWALT одним из самых надежных партнеров для пользователей профессиональных электроинструментов.

Технические характеристики

		D36000
Напряжение Великобритания и Ирландия (GB/LX)	$V_{\text{перем. тока}}$	230
	$V_{\text{перем. тока}}$	230/115
Тип		1
Напряжение питания (QS, GB, XE/LX)	Вт	1600/1500
Скорость без нагрузки	мин ⁻¹	4200
Диаметр отрезного диска	мм	250
Диаметр посадочного отверстия диска	мм	25,4
Толщина диска	мм	1,5
Тип отрезного диска		прямой, без углублений (непрерывная кромка)
Макс. периферийная скорость отрезного диска	мин ⁻¹	6000
Установки угла наклона	°	22,5/45
Макс. скорость при продольном резе	мм	940
Размеры при использовании без подставки (Д x Ш x В)	мм	1600 x 1067 x 584
Размеры при использовании с подставкой (а самом высоком положении) (Д x Ш x В)	мм	1600 x 1067 x 1397
Размеры в режиме транспортировки (станок) (Д x Ш x В)	мм	838 x 734 x 483
Размеры в режиме транспортировки (водосборники) (Д x Ш x В)	мм	896 x 762 x 165
Глубина реза под углом 90°	мм	80
Номинальный вес (без отрезного диска)	кг	45
Макс. допустимый вес (с отрезным диском и водой)	кг	64,5
Значения шума и вибрации (сумма векторов в трех плоскостях) в соответствии с EN62841-1, EN12418		
L_{PA} (уровень звукового давления)	дБ(А)	91,8
L_{WA} (уровень акустической мощности)	дБ(А)	101,5
K (погрешность для заданного уровня мощности)	дБ(А)	2,5
Значения вибрационного воздействия a_{Hv} =		
	м/с ²	4,0
Погрешность K =	м/с ²	0,5

Значение шумовой эмиссии и/или эмиссии вибрации, указанное в данном справочном листке, было получено в соответствии со стандартным тестом, приведенным в EN12418, и может использоваться для сравнения инструментов. Кроме того, оно может использоваться для предварительной оценки воздействия вибрации.

ВНИМАНИЕ! Заявленное значение воздействия вибрации и/или шума относится к основным областям применения инструмента. Однако, если инструмент используется не по основному назначению, с различными дополнительными принадлежностями или при ненадлежащем уходе, уровень вибрации может измениться. Это может привести к значительному увеличению уровня воздействия вибрации в течение всего рабочего периода.

При расчете приблизительного значения уровня воздействия шума и/или вибрации также необходимо учитывать время, когда инструмент выключен или то время, которое он работает на холостом ходу. Это может привести к значительному снижению уровня воздействия вибрации в течение всего рабочего периода.

Определите дополнительные меры техники безопасности для защиты оператора от эффектов воздействия вибрации, а именно: состояние инструмента и принадлежностей, комфортные условия для работы, хорошая организация рабочего места.

ПРИМЕЧАНИЕ. Этот инструмент предназначен для подключения к системе сетевого питания с максимально допустимым сопротивлением системы $Z_{\text{макс}}$ в 0,30 Ом в точке интерфейса (коробка питания) источника питания пользователя.

Пользователь должен убедиться в том, что это устройство подключено только к системе питания, что соответствует указанным выше правилам. При необходимости пользователь может обратиться в государственную энергетическую компанию, и узнать сопротивление системы в точке интерфейса.

Декларация о соответствии нормам ЕС

Директива по механическому оборудованию



Плиткорезный станок D36000

DEWALT заявляет, что продукция, описанная в разделе «Технические характеристики», соответствует:

2006/42/EC, EN62841-1:2015 + AC:2015, EN ISO 12100:2010, EN12418:2000 + A1:2009.

Эти продукты также соответствуют Директивам 2014/30/EU и 2011/65/EU. За дополнительной информацией обращайтесь в компанию DEWALT по адресу, указанному ниже или приведенному на задней стороне обложки руководства.

Нижеподписавшийся несет ответственность за составление технической документации и составил данную декларацию по поручению компании DEWALT.

Маркус Ромпель

Вице-президент отдела по разработке и производству, PTE-Europe
DEWALT, Richard-Klinger-Straße 11,
65510, Idstein, Германия
20.11.2020



ВНИМАНИЕ! Во избежание риска получения травм ознакомьтесь с инструкцией.

Обозначения. Правила техники безопасности

Ниже описывается уровень опасности, обозначаемый каждым из предупреждений. Прочитайте руководство и обратите внимание на данные символы.



ОПАСНО! Обозначает опасную ситуацию, которая неизбежно приведет к **серьезной травме или смертельному исходу**, в случае несоблюдения соответствующих мер безопасности.



ВНИМАНИЕ! Указывает на потенциально опасную ситуацию, которая, в случае несоблюдения соответствующих мер безопасности, **может** привести к **серьезной травме или смертельному исходу**.



ПРЕДУПРЕЖДЕНИЕ. Указывает на потенциально опасную ситуацию, которая, в случае несоблюдения соответствующих мер безопасности, **может** стать причиной **травм средней или легкой степени тяжести**.

ПРИМЕЧАНИЕ. Указывает на ситуацию, **не связанную напрямую с получением травм, но если данным приемом пренебречь, это может привести к порче имущества**.



Указывает на риск поражения электрическим током.



Указывает на риск возгорания.

ОБЩИЕ ПРАВИЛА ТЕХНИКИ БЕЗОПАСНОСТИ ПРИ ИСПОЛЬЗОВАНИИ ЭЛЕКТРОИНСТРУМЕНТОВ



ВНИМАНИЕ! Прочтите все правила техники безопасности, инструкции, иллюстрации и спецификации по данному электроинструменту. Несоблюдение всех нижеприведенных инструкций может стать причиной поражения электрическим током, возгорания и/или тяжелой травмы.

СОХРАНИТЕ ВСЕ ИНСТРУКЦИИ ДЛЯ ПОСЛЕДУЮЩЕГО ИСПОЛЬЗОВАНИЯ

Термин «электроинструмент» в предупреждениях относится к питаемому от электросети (проводному) или от аккумуляторных батарей (беспроводному) электроинструменту.

1) Безопасность на рабочем месте

- Следите за чистотой и хорошим освещением на рабочем месте.** Беспорядок или плохое освещение на рабочем месте могут стать причиной несчастного случая.
- Запрещается работать с электроинструментами во взрывоопасных местах, например, вблизи легковоспламеняющихся жидкостей, газов и пыли.** Искры, которые появляются при работе электроинструментов могут привести к воспламенению пыли или паров.
- Следите за тем, чтобы во время работы с электроинструментом в зоне работы не было посторонних и детей.** Отвлекаясь от работы вы можете потерять контроль над инструментом.

2) Электробезопасность

- Штепсельная вилка электроинструмента должна соответствовать розетке. Никогда не меняйте вилку инструмента. Запрещается использовать переходники к вилкам для электроинструментов с заземлением.** Использование оригинальных штепсельных вилок, соответствующих типу сетевой розетки снижает риск поражения электрическим током.

- b) **Избегайте контакта с заземленными поверхностями, такими как трубы, радиаторы и холодильники.** Если вы будете заземлены, увеличивается риск поражения электрическим током.
- c) **Запрещается оставлять электроинструмент под дождем и в местах повышенной влажности.** При попадании воды в электроинструмент риск поражения электротоком возрастает.
- d) **Берегите кабель от повреждений. Никогда не используйте кабель для переноски электроинструмента, не тяните за него, пытайтесь отключить инструмент от сети. Держите кабель подальше от источников тепла, масла, острых углов или движущихся предметов.** Поврежденный или запутанный кабель питания повышает риск поражения электрическим током.
- e) **При работе с электроинструментом на открытом воздухе используйте удлинитель, подходящий для использования на улице.** Использование кабеля питания, предназначенного для использования вне помещения, снижает риск поражения электрическим током.
- f) **Если использование электроинструмента в условиях повышенной влажности неизбежно, используйте устройства защитного отключения (УЗО) для защиты сети.** Использование УЗО снижает риск поражения электрическим током.

3) Обеспечение индивидуальной безопасности

- a) **При работе с электроинструментом сохраняйте бдительность, следите за своими действиями и пользуйтесь здравым смыслом. Запрещается работать с электроинструментом в состоянии усталости, наркотического, алкогольного опьянения или под воздействием лекарственных препаратов.** Невнимательность при работе с электроинструментом может привести к серьезным травмам.
- b) **Используйте средства индивидуальной защиты. Всегда надевайте защитные очки.** Использование при работе таких средств защиты, как пылезастыная маска, обувь на нескользящей подошве, каска и защитные наушники снижает риск травм.
- c) **Примите меры для предотвращения случайного включения. Перед тем как подключить электроинструмент к сети и/или аккумуляторной батарее, взять инструмент или перенести его на другое место, убедитесь в том, что выключатель находится в положении «Выкл.».** Если при переноске электроинструмент оставлять подключенным к сети электропитания, и при этом ваш палец будет находиться на выключателе, это может стать причиной несчастных случаев.
- d) **Уберите все регулировочные или гаечные ключи перед включением электроинструмента.** Ключ, оставленный на вращающейся части электроинструмента, может травмировать.
- e) **Не пытайтесь дотянуться до слишком удаленных поверхностей. Всегда твердо стойте на ногах, сохраняя равновесие.** Это позволит лучше контролировать электроинструмент в непредвиденных ситуациях.
- f) **Одевайтесь соответствующим образом. Не носите свободную одежду и ювелирные украшения.** Следите за тем, чтобы волосы и одежда не попадали под движущиеся детали. Возможно наматывание свободной одежды, ювелирных изделий и длинных волос на движущиеся детали.
- g) **При наличии устройств для подключения оборудования для удаления и сбора пыли необходимо обеспечить правильность их подключения и эксплуатации.** Использование устройства для пылеудаления сокращает риски, связанные с пылью.
- h) **Не допускайте самонадеянности и игнорирования правил техники безопасности даже при большом опыте работы с инструментом.** Небрежное действие может повлечь серьезные травмы за долю секунды.

4) Эксплуатация электроинструмента и уход за ним

- a) **Избегайте чрезмерной нагрузки электроинструмента. Используйте электроинструмент в соответствии с назначением.** Правильно подобранный электроинструмент выполнит работу более эффективно и безопасно при стандартной нагрузке.
- b) **Не пользуйтесь инструментом, если не работает выключатель.** Любой инструмент, управление выключением и включением которого невозможно, представляет опасность и подлежит ремонту.
- c) **Перед любой регулировкой, сменой дополнительных принадлежностей или перед уборкой инструмента на хранение, отключите его от сети и/или снимите аккумуляторную батарею, если ее можно снять.** Такие превентивные меры безопасности снижают риск случайного включения электроинструмента.
- d) **Храните электроинструмент в недоступном для детей месте и не позволяйте работать с инструментом людям, не имеющим соответствующих навыков работы с такого рода инструментами.** Электроинструмент представляет опасность в руках неопытных пользователей.
- e) **Поддерживайте электроинструмент и насадки в исправном состоянии. Проверьте, не нарушена ли центровка или не заклинены ли движущиеся детали, нет ли поврежденных или иных неисправностей, которые могли бы повлиять на работу электроинструмента. В случае обнаружения повреждений, прежде чем приступить к эксплуатации электроинструмента, его следует отремонтировать.** Большинство несчастных случаев происходит из-за электроинструментов, которые не обслуживаются должным образом.
- f) **Следите за остротой заточки и чистой режущей принадлежностью.** Вероятность заклинивания инструмента, за которым следят должным образом и который хорошо заточен, значительно меньше, и работать с ним легче.

- g) **Используйте данный электроинструмент, а также дополнительные приспособления и насадки в соответствии с данными инструкциями и с учетом условий и специфики работы.** Использование электроинструмента для выполнения операций, для которых он не предназначен, может привести к возникновению опасной ситуации.
- h) **Все рукоятки и поверхности захватывания должны быть сухими и без следов смазки.** Скользкие рукоятки и поверхности захватывания не обеспечивают должную безопасность работы и управления инструментом в непредвиденных ситуациях.

5) Сервисное обслуживание

- a) **Обслуживание электроинструмента должен проводить квалифицированный специалист с использованием только оригинальных запасных частей.** Это позволит обеспечить безопасность обслуживаемого инструмента.

Дополнительные правила техники безопасности для плиткорезных станков



ВНИМАНИЕ! Не подключайте инструмент к источнику питания до полного прочтения и понимания инструкций.

- **НЕ ИСПОЛЬЗУЙТЕ ДАННЫЙ ИНСТРУМЕНТ ДО ЗАВЕРШЕНИЯ СБОРКИ И УСТАНОВКИ В СООТВЕТСТВИИ С ИНСТРУКЦИЯМИ.** Неправильная сборка станка может стать причиной серьезной травмы.
- **НЕ ИСПОЛЬЗУЙТЕ ИНСТРУМЕНТ, ЕСЛИ ЗАЩИТНЫЙ КОЖУХ ОТРЕЗНОГО ДИСКА НЕ УСТАНОВЛЕН ДОЛЖНЫМ ОБРАЗОМ ИЛИ ПОВРЕЖДЕН.**
- **ЗАТЯНИТЕ ВСЕ РУКОЯТКИ ЗАЖИМОВ, РУЧКИ И РЫЧАГИ ПЕРЕД РАБОТОЙ.** Ослабевшие зажимы могут привести к отбрасыванию частей заготовки с высокой скоростью.
- **ПОЛУЧИТЕ КОНСУЛЬТАЦИЮ ОПЫТНОГО ОПЕРАТОРА, ИНСТРУКТОРА ИЛИ ДРУГОГО КВАЛИФИЦИРОВАННОГО ЛИЦА, ЕСЛИ У ВАС НЕДОСТАТОЧНО ОПЫТА ДЛЯ РАБОТЫ С ДАННЫМ ИНСТРУМЕНТОМ.** Знание есть безопасность.
- **УБЕДИТЕСЬ В ТОМ, ЧТО ДИСК ВРАЩАЕТСЯ В ПРАВИЛЬНОМ НАПРАВЛЕНИИ.** Обратите внимание на маркировку защитного кожуха.
- **УБЕДИТЕСЬ, ЧТО ВСЕ ДИСКИ И ЗАЖИМЫ ДИСКОВ ЧИСТЫЕ, УТОПЛЕННЫЕ СТОРОНЫ ЗАЖИМОВ ДИСКА ПРИЖАТЫ К ДИСКУ, А РАСПОРНЫЙ ВИНТ НАДЕЖНО ЗАТЯНУТ.** Слабое или неправильноежатие диска может привести к повреждению станка и травмам.
- **НЕ РАБОТАЙТЕ С НАПРЯЖЕНИЕМ, ОТЛИЧНЫМ ОТ УКАЗАННОГО ДЛЯ СТАНКА.** Это может привести к перегреву, повреждению инструмента и травмам.
- **НЕ ЗАКЛИНИВАЙТЕ КАКИМИ-ЛИБО ПРЕДМЕТАМИ КРЫЛЬЧАТКУ ВЕНТИЛЯТОРА ДЛЯ УДЕРЖИВАНИЯ ВАЛА ДВИГАТЕЛЯ.** Это может привести к повреждению инструмента и травмам.
- **НИ В КОЕМ СЛУЧАЕ НЕ РАЗРЕЗАЙТЕ МЕТАЛЛЫ.** Это может привести к вылету твердосплавных наконечников с диска с высокой скоростью и серьезным травмам.
- **НЕ РАСПОЛАГАЙТЕ КАКИЕ-ЛИБО ЧАСТИ ТЕЛА НА ОДНОЙ ЛИНИИ С ЛИНИЕЙ РЕЗА ОТРЕЗНОГО ДИСКА.** Это может привести к травмам.
- **НЕ ДЕРЖИТЕ РУКИ РЯДОМ С ДИСКОМ В ТО ВРЕМЯ, КОГДА ИНСТРУМЕНТ ПОДКЛЮЧЕН К ИСТОЧНИКУ ПИТАНИЯ.** Случайное включение диска может привести к серьезным травмам.
- **НИКОГДА НЕ ДЕРЖИТЕ РУКИ РЯДОМ С ОТРЕЗНЫМ ДИСКОМ ИЛИ ЗА НИМ.** Диск может стать причиной серьезных травм.
- **ЗАКРЕПИТЕ ИНСТРУМЕНТ НА УСТОЙЧИВОЙ ОПОРНОЙ ПОВЕРХНОСТИ.** Вибрация может привести к скольжению, смещению или опрокидыванию станка, что может привести к серьезным травмам.
- **ИСПОЛЬЗУЙТЕ ТОЛЬКО ДИСКИ ПРАВИЛЬНОГО РАЗМЕРА И ТИПА, УКАЗАННОГО ДЛЯ ДАННОГО ИНСТРУМЕНТА, ЧТОБЫ ПРЕДОТВРАТИТЬ ПОВРЕЖДЕНИЕ СТАНКА И/ИЛИ СЕРЬЕЗНЫЕ ТРАВМЫ.**
- **МАКСИМАЛЬНАЯ СКОРОСТЬ ОТРЕЗНОГО ДИСКА ВСЕГДА ДОЛЖНА БЫТЬ БОЛЬШЕ ИЛИ ХОТЯ БЫ РАВНОЙ СКОРОСТИ, УКАЗАННОЙ НА ПАСПОРТНОЙ ТАБЛИЧКЕ ИНСТРУМЕНТА.**
- **ДИАМЕТР ОТРЕЗНОГО ДИСКА ДОЛЖЕН СООТВЕТСТВОВАТЬ ОБОЗНАЧЕНИЯМ НА ПАСПОРТНОЙ ТАБЛИЧКЕ ИНСТРУМЕНТА.**
- **ПРОВЕРЯЙТЕ ДИСКИ НА ПРЕДМЕТ ТРЕЩИН ИЛИ ДРУГИХ ПОВРЕЖДЕНИЙ ПЕРЕД РАБОТОЙ.** Треснувший или поврежденный диск может разрушиться, и его фрагменты разлетятся с высокой скоростью, что приведет к серьезным травмам. Немедленно замените треснувшие и поврежденные диски. Соблюдайте максимальную скорость, указанную на отрезном диске.
- **НЕ ИСПОЛЬЗУЙТЕ ИСКРИВЛЕННЫЕ ДИСКИ.** Убедитесь, что диск вращается плавно и без вибраций. Вибрации диска могут привести к повреждению станка и/или серьезным травмам.
- **ДЕРЖИТЕ ЗАЩИТНЫЙ КОЖУХ НА МЕСТЕ И В ИСПРАВНОМ СОСТОЯНИИ.** Не снимайте данный станок без установленного защитного кожуха
- **ИСПОЛЬЗУЙТЕ ТОЛЬКО ЗАЖИМЫ ДИСКА, ПРЕДНАЗНАЧЕННЫЕ ДЛЯ ДАННОГО ИНСТРУМЕНТА, ЧТОБЫ ПРЕДОТВРАТИТЬ ПОВРЕЖДЕНИЕ СТАНКА И/ИЛИ СЕРЬЕЗНЫЕ ТРАВМЫ.**
- **УБЕДИТЕСЬ ПЕРЕД НАЧАЛОМ РАБОТЫ, ЧТО ПОДОБРАННЫЙ ДИСК ПРАВИЛЬНЫЙ И СООТВЕТСТВУЕТ МАТЕРИАЛУ.**
- **ПРОЧИЩАЙТЕ ВЕНТИЛЯЦИОННЫЕ ПРОРЕЗИ ДВИГАТЕЛЯ ОТ ЩЕПЫ И ПЫЛИ.** Застывшие вентиляционные прорезы могут стать причиной перегрева станка, что

повлечет за собой его повреждение и может привести к короткому замыканию, которое в результате приведет к серьезным травмам.

- **НИКОГДА НЕ ВСТАВАЙТЕ НА ИНСТРУМЕНТ.** Если вы перевернете станок или случайно соприкоснетесь с режущим инструментом, это может серьезно травмировать.
- **НЕ ИСПОЛЬЗУЙТЕ ДАННЫЙ ИНСТРУМЕНТ, ЕСЛИ ДЕТАЛЬ ТРЕБУЕТСЯ УДЕРЖИВАТЬ ВРУЧНУЮ НА РАССТОЯНИИ 15 CM ОТ ВРАЩАЮЩЕГОСЯ ОТРЕЗНОГО ДИСКА.**
- **НЕ РАБОТАЙТЕ, УДЕРЖИВАЯ ЗАГОТОВКУ ВРУЧНУЮ.** Крепко прижимайте обрабатываемую заготовку к столу и направляющему упору.
- **ПЕРЕД ПЕРЕМЕЩЕНИЕМ ЗАГОТОВКИ ИЛИ СМЕНОЙ НАСТРОЕК ВЫКЛЮЧИТЕ СТАНОК И ДОЖДИТЕСЬ ОСТАНОВКИ ОТРЕЗНОГО ДИСКА.** Не держите руку рядом с диском во время выбега, так как это опасно.
- **НИКОГДА НЕ ВЫПОЛНЯЙТЕ ЧИСТКУ ИЛИ ТЕХНИЧЕСКОЕ ОБСЛУЖИВАНИЕ,** если станок еще работает, и головка находится в рабочем положении. Не держите руку рядом с диском во время выбега, так как это опасно.
- **НЕ РЕЖЬТЕ ЗАГОТОВКИ, ТОЛЩИНА КОТОРЫХ ПРЕВЫШАЕТ МАКСИМАЛЬНО ДОПУСТИМУЮ ГЛУБИНУ РЕЗАНИЯ ДИСКА.**
- **НИ В КОЕМ СЛУЧАЕ НЕ РЕЖЬТЕ ВСУХУЮ.** Резка всухую может привести не только к повреждению станка, но и увеличить образование вредных частиц пыли.
- **НЕ ИСПОЛЬЗУЙТЕ ОТРЕЗНЫЕ ДИСКИ ДЛЯ ШЛИФОВАНИЯ БОКОВОЙ ПОВЕРХНОСТЬЮ.** Это может привести к вылету твердосплавных наконечников с диска с высокой скоростью и серьезным травмам.
- **ВСЕГДА ХРАНИТЕ ПЛИТКОРЕЗНЫЙ СТАНОК В НАДЕЖНО ЗАЩИЩЕННОМ И СУХОМ МЕСТЕ, НЕДОСТУПНОМ ДЛЯ ДЕТЕЙ.** Чтобы предотвратить повреждение станка и несанкционированное использование.
- **НЕ ВЫПОЛНЯЙТЕ РЕГУЛИРОВКУ ИЛИ ЗАМЕНУ ДЕТАЛЕЙ, ЧТОБЫ ИЗМЕНИТЬ ЗАВОДСКИЕ НАСТРОЙКИ.** Технические изменения может выполнять только производитель в соответствии с применимыми требованиями безопасности.
- **ПРИ РАБОТЕ С ПЛИТКОРЕЗНЫМ СТАНОКОМ НАДЕВАЙТЕ ПЕРЧАТКИ.** Обрабатываемые заготовки могут иметь острые края.

⚡ ВНИМАНИЕ! Перед активацией цепи и подключением станка убедитесь, что все соединения сухие.

- Следите, чтобы на электрических частях инструмента и на людях в рабочей зоне не было воды.
- Замена удлинительного кабеля всегда должна выполняться производителем инструмента или сервисным агентом.

⚡ ВНИМАНИЕ! После восстановления напряжения переведите пусковой выключатель в положение ВЫКЛ. перед нажатием кнопки сброса на портативном устройстве защитного отключения (УЗО).

- Убедитесь, что установка оснащена соответствующим предохранителем категории «В» в соответствии с HD384.

Остаточные риски

Несмотря на соблюдение соответствующих инструкций по технике безопасности и использование предохранительных устройств, некоторые остаточные риски невозможно полностью исключить. А именно:

использование данных инструментов связано со следующими рисками:

- повреждения в результате касания вращающихся частей;
 - повреждения в результате разрушения отрезного диска;
- данные риски наиболее распространены:
- в рабочем диапазоне;
 - в диапазоне вращающихся деталей станка.

Несмотря на соблюдение соответствующих инструкций по технике безопасности и использование предохранительных устройств, некоторые остаточные риски невозможно полностью исключить. А именно:

- ухудшение слуха;
- несчастные случаи в результате контакта с открытым движущимся отрезным диском;
- риск травмы пальцев при смене отрезного диска;
- риск защемления пальцев при снятии защитных кожухов.

Электробезопасность

Электродвигатель рассчитан на работу только при одном напряжении сети. Необходимо обязательно убедиться в том, что напряжение источника питания соответствует указанному на паспортной табличке электроинструмента.

⚠ ВНИМАНИЕ! Питание для инструмента с рабочим напряжением 115 В должно поступать через безопасный разделительный трансформатор с заземленным экраном между первичной и вторичной обмотками.

Если кабель питания поврежден, его необходимо заменить у производителя или в официальном сервисном центре DEWALT.

Замена штепсельной вилки (только для Великобритании и Ирландии)

Если нужно установить штепсельную вилку:

- осторожно снимите старую вилку;
- подсоедините коричневый провод к терминалу фазы в вилке;
- подсоедините синий провод к нулевому терминалу.

⚡ ВНИМАНИЕ! Заземление не требуется.

Соблюдайте инструкции по установке высококачественных вилок. Рекомендованный предохранитель: 13 А.

Использование удлинительного кабеля

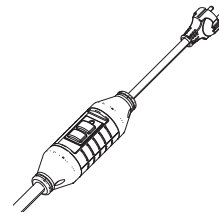
При необходимости использования удлинительного кабеля, используйте только утвержденные 3-х жильные кабели промышленного изготовления, рассчитанные на мощность не меньшую, чем потребляемая мощность данного инструмента (см. раздел «Технические характеристики»). Минимальный размер проводника должен составлять 1,5 мм²; максимальная длина — 30 м.

При использовании кабельного барабана всегда полностью разматывайте кабель.

Портативное устройство защитного отключения

Станок оснащен переносным устройством защитного отключения по току утечки (УЗО), которое защищает пользователя, замкнувшего какой-либо частью своего тела электрическую цепь, от поражения электрическим током, если ток утечки при этом достигнет 10 мА или больше.

⚠ ВНИМАНИЕ! Никогда не используйте инструмент без установленного УЗО. Не используйте инструмент, если УЗО не выполняет своих функций должным образом. Для работы УЗО, инструмент должен быть подключен к заземленной электрической розетке в стене. Перед использованием плиткорезного станка периодически проверяйте работу УЗО, нажимая на кнопку TEST (ПРОВЕРКА).



Комплект поставки

В упаковку входят:

- 1 Блок электродвигателя
- 1 Блок опорной рамы
- 1 Водный отсека
- 1 Водяной насос
- 1 Отрезной диск
- 1 Передвижной стол
- 1 Удлинительный стол
- 1 Направляющий упор
- 2 Задних водосборника
- 2 Водосборника передвижного стола
- 1 Защитный щиток от брызг
- 6 Шестигранных винтов
- 1 Шестигранный ключ
- 1 Ключ для установки отрезного диска
- 1 Руководство по эксплуатации
- Проверьте инструмент, детали и дополнительные принадлежности на предмет повреждений, которые могли произойти во время транспортировки.
- Перед эксплуатацией внимательно прочтите данное руководство.

Условные обозначения на инструменте

На инструмент нанесены следующие обозначения.



Перед началом работы прочтите руководство по эксплуатации.



Не используйте отрезные диски с углублениями.



Надевайте защитные очки.



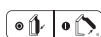
При работе с инструментом надевайте защитные перчатки.



Всегда пользуйтесь средствами защиты слуха.



ВНИМАНИЕ! Острые кромки.



Пусковой выключатель: положение I (вкл.) и 0 (выкл.).



Место захвата для переноски



Не помещайте руки в данную зону.



Максимальная глубина реза



Диаметр посадочного отверстия диска

Место кода даты (рис. А)

Код даты **22**, который также включает год изготовления, напечатан на паспортной табличке.

Пример:

2020 XX XX

Год и неделя изготовления

Описание (рис. А)

ВНИМАНИЕ! *Никогда не вносите изменения в конструкцию электроинструмента или какой-либо его части. Это может привести к повреждениям или травмам.*

- | | |
|----------------------------------|---|
| 1 Пусковой выключатель | 12 Малый водосборник передвижного стола |
| 2 Блок электродвигателя | 13 Большой водосборник передвижного стола |
| 3 Рабочая рукоятка | 14 Удлинительный стол |
| 4 Рукоятка фиксатора головки | 15 Водный отсек |
| 5 Защитный кожух отрезного диска | 16 Блок опорной рамы |
| 6 Отрезной диск | 17 Водяные сопла |
| 7 Резиновый клапан | 18 Фиксатор передвижного стола |
| 8 Малый задний водосборник | 19 Направляющий упор |
| 9 Большой задний водосборник | 20 Винт защитного кожуха отрезного диска |
| 10 Защитный щиток от брызг | 21 Место для хранения принадлежностей |
| 11 Узел передвижного стола | |

Назначение

Ваш D36000 плиткорезный станок предназначен для профессионального мокрого резания плитки. В случае использования соответствующего отрезного диска диаметром 250 мм инструмент может резать бетон, кирпич, фарфоровые и керамические материалы. Обеспечивая оптимальное разнообразие, плиткорезный станок производит качественное и безопасное резание следующими методами: прямое резание (продольное), резание по диагонали, врезное пиление и резание с наклоном.

Данный станок нельзя использовать для любых операций, отличных от указанных в данном руководстве.

НЕ ИСПОЛЬЗУЙТЕ в условиях повышенной влажности или поблизости от легковоспламеняющихся жидкостей или газов.

НЕ РАЗРЕШАЙТЕ детям прикасаться к инструменту. Использование инструмента неопытными пользователями должно происходить под контролем опытного лица.

- **Малолетние дети и люди с ограниченными физическими возможностями.** Данный инструмент не предназначен для использования маленькими детьми или людьми с ограниченными физическими возможностями, если они не находятся под присмотром лица, отвечающего за их безопасность.
- Данный инструмент не предназначен для использования лицами (включая детей) с ограниченными физическими, психическими и умственными возможностями, не имеющими опыта, знаний или навыков работы с ним, если они не находятся под наблюдением лица, ответственного за их безопасность. Никогда не оставляйте детей без присмотра с этим инструментом.

СБОРКА И РЕГУЛИРОВКА

ВНИМАНИЕ! *Чтобы снизить риск получения серьезных травм, выключайте инструмент и отключайте его от сети перед тем, как выполнять какие-либо регулировки или снимать/устанавливать приспособления или дополнительные принадлежности. Случайный запуск может привести к травме.*

СБОРКА

ВНИМАНИЕ! *Перед сборкой всегда отключайте инструмент от питания.*

ВНИМАНИЕ! *Во время сборки станка всегда соблюдайте инструкции в представленном ниже порядке.*

Распаковка станка и его компонентов

ВНИМАНИЕ! *Во время перемещения станка всегда обращайтесь за помощью. Станок слишком тяжелый для перемещения одним человеком.*

1. Извлеките упаковочный материал из коробки.
2. Извлеките компоненты станка из коробки.
3. Удалите оставшийся упаковочный материал с компонентов станка.

Хранение ключа (рис. А, В)

Ваш плиткорезный станок поставляется с двумя ручными инструментами, которые могут понадобиться при сборке. Шестигранный ключ **24** и ключ для установки отрезного диска **25** хранятся в задней части блока электродвигателя **2**.

Блок электродвигателя (рис. А, С, D)

1. Разместите водный отсек **15** на ровной устойчивой поверхности или подставке.
2. Поместите блок опорной рамы **16** в водный отсек **15**.
ПРИМЕЧАНИЕ. Убедитесь, что передняя часть блока опорной рамы размещена надежно под кронштейном водного отсека **62** (рис. С).
3. С помощью входящего в комплект поставки шестигранного ключа **24** удалите винты **23** из блока опорной рамы.
4. Поместите блок электродвигателя **2** на блок опорной рамы (рис. D).
5. Зафиксируйте головку, вставив два винта **23** в отверстия, ближайшие к рельсу. Затяните винты шестигранным ключом, входящим в комплект поставки. Вставьте оставшиеся четыре винта в другие четыре отверстия и затяните.

Установка узла передвижного стола на блок опорной рамы (рис. Е, F, S)

1. Поверните фиксатор передвижного стола **18** в положение разблокировки (см. раздел «**Фиксатор передвижного стола**») и передвиньте стол на рельсах.
2. Совместите стрелку в задней части узла передвижного стола **11** со стрелкой на рельсе с левой стороны блока опорной рамы **16**.
3. Передвиньте узел передвижного стола по рельсам, открывая фиксатор передвижного стола **18** с роликами.
4. Поверните фиксатор передвижного стола в первое или второе положение, чтобы во время использования передвижной стол оставался на рельсах. В разделе «**Фиксатор передвижного стола**» имеется описание положений.

Установка удлинительного стола (рис. G)

1. Держите удлинительный стол **14** спереди с правой стороны от узла передвижного стола **11**.
2. Выровняйте направляющие штифты **30** на удлинительном столе с отверстиями **31** в передвижном столе.
3. Установите удлинительный стол на передвижной стол.
4. Затяните зажимную ручку **29**.

Сборка водяного насоса и водосборников (рис. А, H)

ВНИМАНИЕ! *Перед установкой водяного насоса в водном отсеке убедитесь, что кабель не поврежден.*

1. Установите резьбовой штуцер **26** на водяной насос **27**. Подсоедините водный шланг **28** к резьбовому штуцеру (рис. H).
ПРИМЕЧАНИЕ. Идеальное положение для водяного насоса — передний левый угол водного отсека, вблизи от сливной заглушки.
2. Залейте в отсек 19 литров чистой воды. Насос должен быть погружен в воду.
ПРИМЕЧАНИЕ. Чтобы продлить срок службы насоса, всегда помещайте его в чистую проточную воду.
ПРИМЕЧАНИЕ. Край водного отсека — это линия, до которой можно наполнить его водой максимально **60**. НЕ ЗАПОЛНЯЙТЕ водный отсек водой выше линии максимума.
3. Установите малый задний водосборник **8**, большой задний водосборник **9** и защитный щиток от брызг **10**, если требуется.
4. Установите малый водосборник передвижного стола **12** и большой водосборник передвижного стола **13**, если требуется.

Установка отрезного диска (рис. В, I, L)

При установке отрезного диска следите, чтобы направление резания (направление стрелки на отрезном диске) соответствовало направлению стрелки на защитном кожухе диска! Допускается устанавливать отрезные диски диаметром не более 254 мм.

1. Ослабьте (но не вынимайте) винт защитного кожуха отрезного диска **20**, расположенный в боковой части кожуха **5**. Оттяните резиновый клапан и отведите назад защитный кожух.
2. Нажмите на кнопку блокировки шпинделя **35**. Удалите гайку отрезного диска **32** с помощью ключа для установки диска **25** из комплекта поставки. Удалите внешний фланец **33**.
ВНИМАНИЕ! *Для использования блокировки шпинделя нажмите на кнопку, как показано на рисунке, и вращайте шпиндель вручную пока не почувствуете срабатывания блокировки. Продолжайте удерживать кнопку блокировки для предотвращения вращения шпинделя.*
3. Установите отрезной диск **6** на внутренний фланец **34** так, чтобы стрелка направления вращения на нем указывала в том же направлении, что и стрелка направления вращения на защитном кожухе. Нажмите на кнопку блокировки шпинделя **35**, затягивая гайку отрезного диска.
4. Верните защитный кожух отрезного диска на место и затяните винт **20**.
5. Отрегулируйте отрезной диск на нужную глубину (см. раздел «**Проверка и регулировка глубины реза**»).

ВНИМАНИЕ! *Никогда не нажимайте на кнопку блокировки шпинделя во время вращения отрезного диска.*

ВНИМАНИЕ! *Во избежание риска получения травмы убедитесь, что защитный кожух установлен правильно.*

Подключение станка к источнику электропитания (рис. А)

1. Убедитесь, что пусковой выключатель ❶ находится в выключенном положении.
2. Включите вилку в электрическую розетку.
3. Нажмите на кнопку сброса УЗО на кабеле питания и затем передвиньте пусковой выключатель в положение включения, если станок не запустился.
4. Расположите провод таким образом, чтобы вода не стекала по проводу в розетку. Капельная петля — часть кабеля, расположенная ниже штепсельной розетки.

РЕГУЛИРОВКА

⚠ ВНИМАНИЕ! Перед регулировкой всегда отключайте инструмент от питания.

⚠ ВНИМАНИЕ! Для снижения риска получения травмы, всегда проверяйте, чтобы отрезной диск был отрегулирован на правильную высоту и положение в центре канавки передвигного стола, прежде чем приступать к работе.

Проверка перпендикулярности отрезного диска относительно стола (рис. J–L)

1. Ослабьте регулятор скоса 45.
2. Прижмите пильную головку вправо, чтобы убедиться в том, что она расположена полностью вертикально, и затяните рукоятку регулировки угла наклона.
3. Опустите рукоятку, чтобы перевести отрезной диск в самое нижнее положение.
4. Переместите передвигной стол под отрезной диск.
5. Положите угольник 43 на подвижный стол и вплотную к отрезному диску, как показано.
6. При необходимости регулировки выполните следующие действия.
 - a. Ослабьте рукоятку регулировки угла наклона 45 и поворачивайте стопорный винт регулировки вертикального положения 49 в нужном направлении до тех пор, пока диск не будет установлен под углом 90° к столу в соответствии с измерениями угольника.
 - b. Если указатель угла наклона 46 не соответствует положению ноль на градуированной шкале 48, ослабьте винт 47 крепления указателя и установите указатель в нужное положение.

Проверка перпендикулярности подачи к направляющей при поперечном распиле (рис. M, N)

1. Опустите рукоятку, чтобы перевести отрезной диск в самое нижнее положение.
2. Переместите передвигной стол в положение перед отрезным диском.
3. Положите угольник 43 (не входит в комплект поставки инструмента) на передвигной стол и вплотную к направляющей 38, чтобы он едва касался отрезного диска, как показано.
4. Протолкните передвигной стол под отрезным диском, чтобы проверить параллельность передвижения угольника относительно диска.
5. При необходимости регулировки выполните следующие действия.
 - a. Ослабьте винты 51, удерживающие блок рельсов на раме.
 - b. Переместите рельс вручную.
 - c. Приставив угольник вплотную к направляющей, еще раз проверьте, что диск движется параллельно угольнику и в случае необходимости отрегулируйте.
 - d. Затяните винты 51.

Проверка и настройка глубины резки (рис. A, K)

Нижний край отрезного диска всегда должен находиться минимум на 5 мм ниже поверхности стола.

1. Ослабьте регулятор глубины распила 44.
2. Опустите рукоятку, чтобы перевести отрезной диск в самое нижнее положение.
3. Затяните рукоятку настройки глубины реза.
4. Произведите пробный пуск, протолкнув стол под отрезным диском на всю длину хода. **Убедитесь, что отрезной диск не касается передвигного стола.**
5. При необходимости регулировки выполните следующие действия.
 - a. Ослабьте рукоятку фиксатора головки 4.
 - b. Отрегулируйте рукоятку настройки глубины реза 44, чтобы нижний край отрезного диска находился минимум на 5 мм ниже поверхности стола.
 - c. При выключенном станке протолкните передвигной стол под отрезным диском и убедитесь, что отрезной диск не касается передвигного стола.
 - d. Отрегулируйте рукоятку настройки глубины реза и затяните барашковую гайку 54, а затем рукоятку фиксатора головки 4.

Проверка и регулировка угла наклона (рис. K, L)

1. Ослабьте рукоятку регулировки угла наклона 45 и переместите пильную головку влево. Это положение соответствует наклону под углом 45°.
2. При необходимости регулировки выполните следующие действия.
 - a. Поверните стопорный винт 50 влево или вправо, чтобы указатель 46 был направлен на 45°.

Настройка сопротивления качения стола (рис. N)

Для проверки зазора между передвигным столом и рельсами, выполните следующие действия.

1. Ослабьте фиксирующие винты высоты рельса 53.
2. Отрегулируйте регуляторы рельса 52, чтобы стол передвигался плавно.

3. Затяните фиксирующие винты высоты рельса.

Пропил (рис. O)

Индикатор пропила 55 предназначен для определения линии хода отрезного диска.

1. Включите станок и дождитесь, пока диск не достигнет полной скорости.
2. Протолкните передвигной стол во всю длину под режущим диском, чтобы сделать прорезь в колесе 56.
3. **Убедитесь, что отрезной диск не задевает передвигной стол.**
4. Выключите станок.
5. Если пропил изношен, можно создать новый пропил.
 - a. Ослабьте стопорный болт 57.
 - b. Поворачивайте колесо до нахождения на нем места, не имеющего следов резания.
 - c. Затяните стопорный болт.
 - d. Осуществите вырезку нового пропила, следуя представленным выше инструкциям.

Блокировка передвигного стола (рис. P)

Данный передвигной стол можно зафиксировать в следующих положениях:

- переднее положение (свободный доступ к отрезному диску) 40;
- врезное положение (отрезной диск в середине передвигного стола) 41;
- выходное положение (отрезной диск у ограждения) 42.

1. Переведите передвигной стол 11 в нужное положение.
2. Зафиксируйте передвигной стол, поворачивая фиксирующий штифт 39 и вдавливая его в отверстие в рельсе.

Регулировка водяных сопел (рис. Q1–Q3)

Водяные сопла 17 регулируются и позволяют обеспечивать максимальную подачу воды для резки и максимальную производительность резки с минимальным количеством образования избыточного распыления и тумана. Регулировочный рычаг 36 позволяет с легкостью отрегулировать положение сопел.

- Оптимальное положение для минимального распыления (рис. Q1).
- Водяные сопла 17 могут быть полностью втянуты для обеспечения максимальной производительности резки (рис. Q2).
- Выключенное положение предотвращает распыление воды между резами и при смене отрезного диска (рис. Q3).

ИНСТРУКЦИИ ПО ЭКСПЛУАТАЦИИ

Убедитесь в том, что инструмент расположен оптимально с точки зрения эргономики, на столе соответствующей высоты и в устойчивом положении. Местоположение инструмента должно быть выбрано так, чтобы у оператора был хороший обзор и вокруг было достаточно места, которое позволило бы удобно работать с заготовкой.

Чтобы уменьшить эффект вибрации, убедитесь в том, что температура окружающей среды не была слишком низкой, за инструментом и принадлежностями был надлежащий уход, а размер заготовки соответствовал инструменту.

⚠ ВНИМАНИЕ!

- Всегда соблюдайте правила техники безопасности и применимые законы.
- Убедитесь в правильной настройке станка.
- Убедитесь в необходимой поддержке заготовки.
- Убедитесь, что отрезной диск не касается заготовки до включения станка.
- Перед началом резки дождитесь, пока двигатель наберет полные обороты.
- Не прилагайте чрезмерное усилие при работе со станком. Не прилагайте силу во время резки.
- Держите руки на расстоянии от линии хода отрезного диска. Не помещайте руки внутри зоны, отмеченной на подвижном столе.

Подготовка к эксплуатации

- Установите плиткорезный станок на горизонтальную, устойчивую и не скользкую поверхность.
- Установите соответствующий отрезной диск.
- Убедитесь в том, что все фиксаторы и зажимы надежно закреплены.
- Заполните водный отсек достаточным для погружения водяного насоса количеством воды.
- Используйте только чистую воду. Не используйте никакую другую жидкость.

МАКСИМАЛЬНЫЕ РАЗМЕРЫ ПЛИТКИ

Тип материала	Размер (макс.)	Макс. вес	Рез	Положение фиксатора передвигного стола
Керамическая плитка	60 см x 60 см x 1,0 см	9 кг	Продольный или поперечный рез	2
Керамическая плитка	90 см x 90 см x 1,0 см	20 кг	Продольный или поперечный рез	1
Керамическая плитка	94 см x 20 см x 1,0 см	4,5 кг	Продольный рез	1
Керамическая плитка	94 см x 20 см x 1,0 см	4,5 кг	Поперечный рез	2

МАКСИМАЛЬНЫЕ РАЗМЕРЫ ПЛИТКИ

Тип материала	Размер (макс.)	Макс. вес	Рез	Положение фиксатора передвижного стола
Брусчатка	30,5 см x 30,5 см x 5,0 см	11,7 кг	Продольный или поперечный рез	2
Кирпич	21,5 см x 10,2 см x 6,5 см	3,1 кг	Продольный или поперечный рез	2

Включение и выключение (рис. R)

- Чтобы включить станок, установите пусковой выключатель **1** в положение I.
- Чтобы выключить станок, установите пусковой выключатель **1** в положение 0.

Установленный сетевой кабель оснащен портативным устройством защитного отключения (УЗО) с выключателем защиты от отсутствия напряжения и устройством защиты от перегрузки двигателя с ручным сбросом. В случае отключения питания выполните следующие действия.

- Убедитесь, что пусковой выключатель находится в выключенном положении.
- Нажмите на кнопку сброса на УЗО.

Блокировка выключателя

- Чтобы избежать использования станка не уполномоченными лицами, заблокируйте выключатель, используя навесной замок.

Фиксатор передвижного стола (рис. A, S)

Фиксатор передвижного стола **18** позволяет пользователю возвращать весь узел передвижного стола **(11)** каждый раз в одно и то же положение. Чтобы отрегулировать положение, **ПОДНИМИТЕ И ПОВЕРНИТЕ** фиксатор передвижного стола и передвиньте стол назад до его остановки. Можно установить в трех различных положениях, в зависимости от нужд пользователя.

- **A.** Положение разблокировки для снятия и установки передвижного стола.
- **B.** Положение 1. Размеры резки 90 см. Передвижной стол выходит за пределы рамы.
- **C.** Положение 2. Размеры резки 45 см. Передвижной стол останавливается на краю рамы.

Простые распилы

Общие указания

- Попробуйте сделать несколько простых проектов, используя металлические отходы, чтобы «прочувствовать» инструмент.
- Всегда сначала выполняйте пробные разрезы (при выключенном станке), перед тем как делать окончательный разрез, чтобы проверить ход диска.

Вертикальный прямой поперечный разрез (рис. T, X)

1. Установите угла фаски на 0°.
 2. Опустите рукоятку, чтобы перевести отрезной диск в подходящее положение.
 3. Положите заготовку на стол вплотную к направляющей, обрабатываемой стороной вверх. Совместите разметку на обрабатываемой заготовке с разметочной прорезью.
 4. Держите обе руки на расстоянии от линии хода отрезного диска.
 5. Включите инструмент и дождитесь, пока отрезной диск наберет полные обороты. Дождитесь, чтобы отрезной диск был полностью покрыт водой.
 6. Медленно подавайте заготовку на отрезной диск, прижимая ее к направляющей. Не прилагайте чрезмерные усилия. Скорость отрезного диска должна быть постоянной.
- ПРИМЕЧАНИЕ.** Защитный кожух отрезного диска можно повернуть вверх, чтобы выровнять линию на плитке и отрезной диск. Ослабьте болт **59** гаечным ключом **25**, как показано на рис. X и поверните защитный кожух отрезного диска.
7. По окончании разреза выключите инструмент, дождитесь полной остановки отрезного диска и удалите заготовку.

Поперечная резка под углом (рис. K, U)

Угол скоса кромок можно установить в диапазоне от 22,5° до 45°.

1. Ослабьте зажимную рукоятку **45** и установите нужный угол наклона.
2. Надежно затяните зажимную рукоятку установки угла наклона.
3. Далее действуйте так же, как для вертикального разреза под прямым углом.

Рез по диагонали (рис. V)

Направляющий упор **19** позволяет выполнять резку под углом 45°.

1. Установите направляющий упор с монтажным кронштейном на направляющей.
2. Поверните направляющий упор в положение, которое наилучшим образом подходит для выполняемой задачи.
 - Поверните направляющий упор вправо для отрезания маленьких кусков от плитки большого размера.
 - Поверните направляющий упор влево для любого иного применения.
3. Установите направляющий упор на нужном расстоянии.
4. Затяните рукоятку **37**, фиксируя направляющий упор на месте.
5. Далее действуйте так же, как для вертикального разреза под прямым углом.

Врезное пиление (рис. W)

Врезное пиление используют для удаления центра плитки, напр., для электрических розеток, сливов и т. д.

1. Отметьте зону для резки с обеих сторон плитки.
2. Установите отрезной диск соответствующего размера.
3. Настройте глубину резки так, чтобы отрезной диск только наполовину проходил через заготовку.
4. Положите заготовку на стол вплотную к направляющей, обрабатываемой стороной вверх. Совместите разметку на обрабатываемой заготовке с разметочной прорезью.
5. Включите инструмент и дождитесь, пока отрезной диск наберет полные обороты. Дождитесь, чтобы отрезной диск был полностью покрыт водой.
6. Передвиньте стол, чтобы разметка на обрабатываемой заготовке оказалась под отрезным диском.
7. Опустите рукоятку, чтобы отрезной диск снизился на заготовку. Режьте, не выходя за пределы разметки. Как только зона внутри разметки будет вырезана, заблокируйте резак в самом высоком положении.
8. Повторите то же самое для других линий разметки.
9. Переверните заготовку нижней стороной вверх. Выполните указанные выше действия для второго разреза, чтобы он соответствовал первому.
10. По окончании разреза выключите инструмент, дождитесь полной остановки отрезного диска и удалите заготовку.

Вырезание канавок (рис. T)

Выполнение паза в плитке, напр., для помещения спрятанной проводки.

1. Установите нужную глубину резки.
2. Положите заготовку на стол вплотную к направляющей, нижней стороной вверх. Совместите разметку на обрабатываемой заготовке с разметочной прорезью.
3. Далее действуйте так же, как для вертикального разреза под прямым углом.
4. Повторите процедуру для достижения более широкой канавки.

Транспортировка (рис. N, Y)

Демонтированные компоненты можно хранить в водном отсеке для простоты перевозки.

1. Опустошите водный отсек. См. раздел «Техническое обслуживание».
2. Снимите направляющий упор и удлинительный стол.
3. Надежно закрепите передвижной стол.
4. Снимите водосборники.
5. Поднимите станок из водного отсека как показано на рисунке.
6. Установите водосборники в водный отсек как показано на рисунке.
7. Переверните водный отсек вверх дном.
8. Направляющий упор и удлинительный стол можно поместить в водный отсек перед складыванием.
9. Поднимите и удерживайте станок за места захвата для переноски **61** как показано на рис. N.



ВНИМАНИЕ! Во время переноски станка всегда обращайтесь за помощью. Станок слишком тяжелый для перемещения одним человеком. Перед перемещением или переноской станка всегда фиксируйте передвижной стол.

ТЕХНИЧЕСКОЕ ОБСЛУЖИВАНИЕ

Электроинструмент имеет длительный срок эксплуатации и требует минимальных затрат на техобслуживание. Для длительной безотказной работы необходимо обеспечить правильный уход за инструментом и его регулярную очистку.



ВНИМАНИЕ! Чтобы снизить риск получения серьезных травм, выключайте инструмент и отключайте его от сети перед тем, как выполнять какие-либо регулировки или снимать/устанавливать приспособления или дополнительные принадлежности. Случайный запуск может привести к травме.



ВНИМАНИЕ! Для обеспечения БЕЗОПАСНОСТИ и НАДЕЖНОСТИ изделия, ремонт, техническое обслуживание и регулировка должны выполняться в заводском сервисном центре DEWALT или в авторизованном сервисном центре DEWALT. Обязательно используйте идентичные запасные части.

Если кабель питания поврежден, его необходимо заменить у производителя или в официальном сервисном центре DEWALT.

Опустошение водного отсека (рис. Z)

После каждого использования нужно опустошать водный отсек.

1. Установите соответствующий контейнер род сливную заглушку **58**.
2. Выньте сливную заглушку.
3. Обеспечьте достаточно времени для слива жидкости.
4. После слива жидкости повторно установите сливную заглушку.
5. Вылейте жидкость безопасным для окружающей среды способом.



Смазка

Вашему инструменту не требуется дополнительная смазка.



Очистка



ВНИМАНИЕ! Выдувайте грязь и пыль из корпуса сухим сжатым воздухом по мере видимого скопления грязи внутри и вокруг вентиляционных отверстий. Надевайте защитные очки и пылезащитную маску при выполнении этих работ.



ВНИМАНИЕ! Никогда не пользуйтесь растворителями или другими сильнейшими химическими веществами для очистки неметаллических частей прибора. Эти химикаты могут повредить структуру материала, используемого для производства таких деталей. Используйте ткань, смоченную в мягком мыльном растворе. Не допускайте попадания жидкости внутрь инструмента; никогда не погружайте никакие из деталей инструмента в жидкость.

Перед использованием тщательно проверьте защитный кожух отрезного диска, чтобы убедиться в том, что все работает надлежащим образом. Следите за тем, чтобы грязь или частицы обрабатываемых деталей не привели к блокировке любой функции.

Если между отрезным диском и защитным кожухом застревают частицы обрабатываемой детали, отключите инструмент от источника питания и следуйте инструкциям в разделе «Установка отрезного диска». Удалите застрявшие частицы и соберите отрезной диск заново.

Регулярно очищайте вентиляционные отверстия в корпусе с помощью мягкой щетки, чтобы они были чистыми.

Каждый день необходимо выполнять следующие операции чистки.

1. Установите водяной насос в емкость с чистой водой и качайте воду через систему шлангов.
2. Протирайте рельсы и опорную рукоятку влажной губкой или тканью.
3. Споласкивайте водный отсек и подвижный стол чистой водой. Протирайте пыль влажной губкой.

Дополнительные принадлежности



ВНИМАНИЕ! В связи с тем, что дополнительные принадлежности других производителей, кроме DEWALT, не проходили проверку на совместимость с данным изделием, их использование может представлять опасность. Во избежание травм, с данным инструментом следует использовать только дополнительные принадлежности, рекомендованные DEWALT.

Проконсультируйтесь со своим продавцом для получения дополнительной информации.

Подставка

D240001 Подставка высокой прочности для плиткорезного станка

Линейка доступных отрезных дисков

DT3734	Алмазный отрезной диск для мокрого реза керамической, фаянсовой плитки и камня
DT3733	Алмазный отрезной диск для мокрого реза керамической плитки

Хранение

Храните станок и дополнительные принадлежности в недоступном для детей темном и сухом месте при температуре выше нуля. Оптимальная температура хранения лежит в диапазоне от 5 °C до 30 °C.

Защита окружающей среды



Отдельная утилизация. Изделия и аккумуляторные батареи с данным символом на маркировке запрещается утилизировать с обычными бытовыми отходами.



Изделия и аккумуляторные батареи содержат материалы, которые могут быть извлечены или переработаны, снижая потребность в исходном сырье.

Пожалуйста, утилизируйте электрические изделия и аккумуляторные батареи в соответствии с местными нормами. Дополнительная информация доступна по адресу www.2helpU.com.

EST	Tallmac Tehnika OÜ Liimi 4/2 10621 Tallinn	(+372) 6563683 remont@tallmac.ee www.tallmac.ee
	Tallmac Tehnika OÜ Riia 130 B/1 TARTU 50411	(+372) 6668510 tartu@tallmac.ee www.tallmac.ee
	Stokker AS Peterburi tee 44 11415 Tallinn	(+372) 6201111 stokker@stokker.com www.stokker.com
LV	LIC GOTUS SIA Ulbrokas Str. 1021 Riga	(+371) 67556949 info@licgotus.lv www.licgotus.lv
	Stokker SIA Krasta iela 42 LV1003 Riga	(+371) 27354354 krasta.riga@stokker.com www.stokker.com
	Visico Fastening Systems SIA Mazā Rāmavas iela 2 1076 Valdlauci, Riga	(+371) 67 452 453 (+371) 67 452 454 info@visico.eu www.visico.eu
LT	ELREMTA MASTERMANN UAB NAGLIO STR 4C 52367 Kaunas	(+370) 69840004 servisas@elmast.lt www.elremta.lt
	Stokker UAB Islandijos pl.5 LT-49179 Kaunas	(+370) 650 05730 kaunas@stokker.com www.stokker.com

Rohkem infot lähima hoolduspartneri kohta leiate siit:

www.2helpu.com

Informāciju par tuvāko servisa pārstāvi skatiet tīmekļa vietnē:

www.2helpu.com

Informāciju apie artimiausias remonto dirbtuves rasite tinklalapyje:

www.2helpu.com



Garantija

DEWALT užtikrina, kad gaminio, kuris pristatomas vartotojui, medžiagos ir (arba) jo surinkimas yra kokybiškas. Garantija yra priedas prie privačių vartotojų teisių ir jų nekeičia. Garantija galioja visose Europos Bendrijos valstybėse narėse ir Europos laisvosios prekybos zonoje.

Jei DEWALT gaminy susižia dėl nekokybiškų medžiagų ir (arba) surinkimo, arba, jei jis neatitinka techninių reikalavimų, 12 mėnesių laikotarpį nuo jo įsigijimo DEWALT sutaisys arba pakeis gaminį.

Garantija netaikoma, jei gedimas atsiranda dėl:

- normalaus susidėvėjimo;
- netinkamo įrankio eksploatavimo ar techninės priežiūros;
- jei variklis buvo perkrautas;
- jei gaminy sugedo dėl neįprastų dalelių, medžiagų ar nelaimingo atsitikimo;
- netinkamo maitinimo.

Garantija netaikoma, jei gaminį remontavo arba išmontavo DEWALT neįgaliosios technikas.

Garantijai pasinaudoti gaminį, užpildytą garantinę kortelę ir pirkimo įrodymą (čekį) reikia pristatyti pardavėjui arba tiesiogiai įgaliotoms remonto dirbtuvėms ne vėliau kaip per du mėnesius nuo gedimo nustatymo.

Informaciją apie artimiausias DEWALT remonto dirbtuves rasite tinklalapyje www.2helpu.com.

Garantinis talonas:

Įrankio modelis/katalogo numeris

Seirijinis numeris/datos kodas

Vartotojas

Pardavėjas

Data



Garantii

DeWALT garanteerib, et toode on kliendile tarnimisel vaba materjali ja/või koostamise vigadest. Garantii lisandub erakliendi seaduslikele õigustele ning ei mõjuta neid. Garantii kehtib kõigi Euroopa Ühenduse liikmesriikide territooriumitel ja Euroopa vabakaubanduspiirkonnas.

Kui 12 kuu jooksul ostmisest esineb mõnel DeWALT tootel rike materjali ja/või koostamise vea tõttu või see on spetsifikatsiooni suhtes defektne, parandab või vahetab DeWALT toote kliendi jaoks minimaalse vaevaga.

Garantii ei kehti, kui vea põhjuseks on:

- Normaalne kulumine
- Tööriista väärkohtlemine või halb hooldamine
- Mootori ülekoormamine
- Kui toodet on kahjustanud võõrosakesed, materjal või õnnetus
- Vale toitepinge

Garantii ei kehti, kui toodet on remontinud või demonteerinud DEWALT voltuseta isik.

Garantii kasutamiseks tuleb toode, täidetud garantiikaart ja ostutõend (t ekk) viia müüjale või otse volitatud teenindajale hiljemalt kaks kuud peale vea avastamist.

Teavet lähima DeWALT teenindaja kohta leiata veebisaidilt: www.2helpu.com.

Garantiitalong:

Tööriista mudel/kataloogi number

Seerianumber/kuupäeva kood

Klient

Müüja

Kuupäev

DEWALT®

РУССКИЙ ЯЗЫК

Гарантия

DEWALT гарантирует, что данное изделие в момент поставки потребителю не содержит каких-либо дефектов материалов или сборки. Данная гарантия дополняет законные права частного потребителя и не затрагивает их каким-либо образом. Настоящая гарантия действует на территориях стран-членов Европейского Союза и в Европейской зоне свободной торговли.

Если в течение 12 месяцев с даты приобретения произошла поломка изделия DEWALT из-за некачественных материалов и/или сборки, либо изделие является дефектным в соответствии с техническими требованиями, то DEWALT отремонтирует или заменит изделие с минимальным беспокойством для потребителя.

Гарантия не действительна, если поломка произошла вследствие:

- Нормального износа
- Неправильного использования или плохого обслуживания
- Перегрузки двигателя
- Если изделие повреждено посторонними частями, материалом или вследствие аварии
- Использования ненадлежащего источника питания

Гарантия не действительна, если изделие подвергалось ремонту или разборке лицом, не уполномоченным DEWALT.

Для того, чтобы воспользоваться гарантией необходимо предоставить: изделие, заполненную Гарантийную карту и доказательство покупки (приемки) дилеру или непосредственно уполномоченному агенту по обслуживанию не позднее двух месяцев с момента обнаружения поломки.

Информацию о ближайшем агенте по обслуживанию DEWALT можно найти на странице в Интернете: www.2helpu.com.

Гарантийный талон:

Модель инструмента / Номер по каталогу

Серийный номер / Код даты

Потребитель

Дилер

Дата

DEWALT®

LATVIĒŠU

Garantija

DEWALT garantē, ka produktam, to piegādājot klientam, nav materiālu un/vai montāžas defektu. Garantija ir papildus privāti klientu juridiskajām tiesībām un tās neietekmē. Garantija ir spēkā visās Eiropas Kopienas dalībvalstīs un Eiropas Brīvas tirdzniecības zonā.

Jā DEWALT produkts salūst materiālu un/vai montāžas trūkumu dēļ vai ja tam ir trūkumi saskaņā ar tehnisko specifikāciju, DEWALT 12 mēnešu laikā no rīķšanas datuma veiks remontu vai produkta nomaiņu, cenšoties klientam radīt iespējami mazāk grūtību.

Garantija nav spēkā, ja bojājums ir radies šāda iemesla dēļ:

- Normāls nolikums
- Ieļļes nepareiza lietošana vai silka uzlietošana
- Ja motors darbināts ar pārslodzi
- Ja produkta bojājumu radījuši svešķermeņi, cits materiāls vai tas bojāts avārijas rezultātā
- Nepareiza strāvas padeve

Garantija nav spēkā, ja produktam remontu vai arkori veikusi persona, kam šādam nolūkam nav DEWALT atļaujas.

Lai izmantotu garantijas tiesības, produkts ar aizpildītu garantijas talonu un rīķuma apliecinājumu (čeku) ir jānododā rādītājam vai tieši pilnvarotajam arkores pārstāvim vēlākais divus mēnešus pēc trūkuma konstatēšanas.

Informāciju par tuvāko DEWALT servisa pārstāvi meklējiet mājas lapā: www.2helpu.com.

Garantijas talons:

Ieļļes modelis/Kataloga numurs

Serijs numurs/Datuma kods

Klients

Pārdevējs

Datums