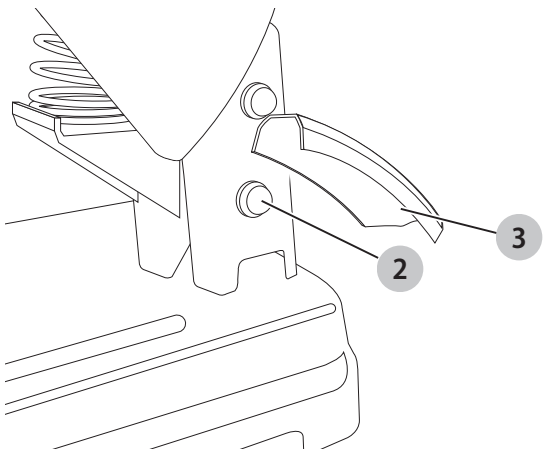
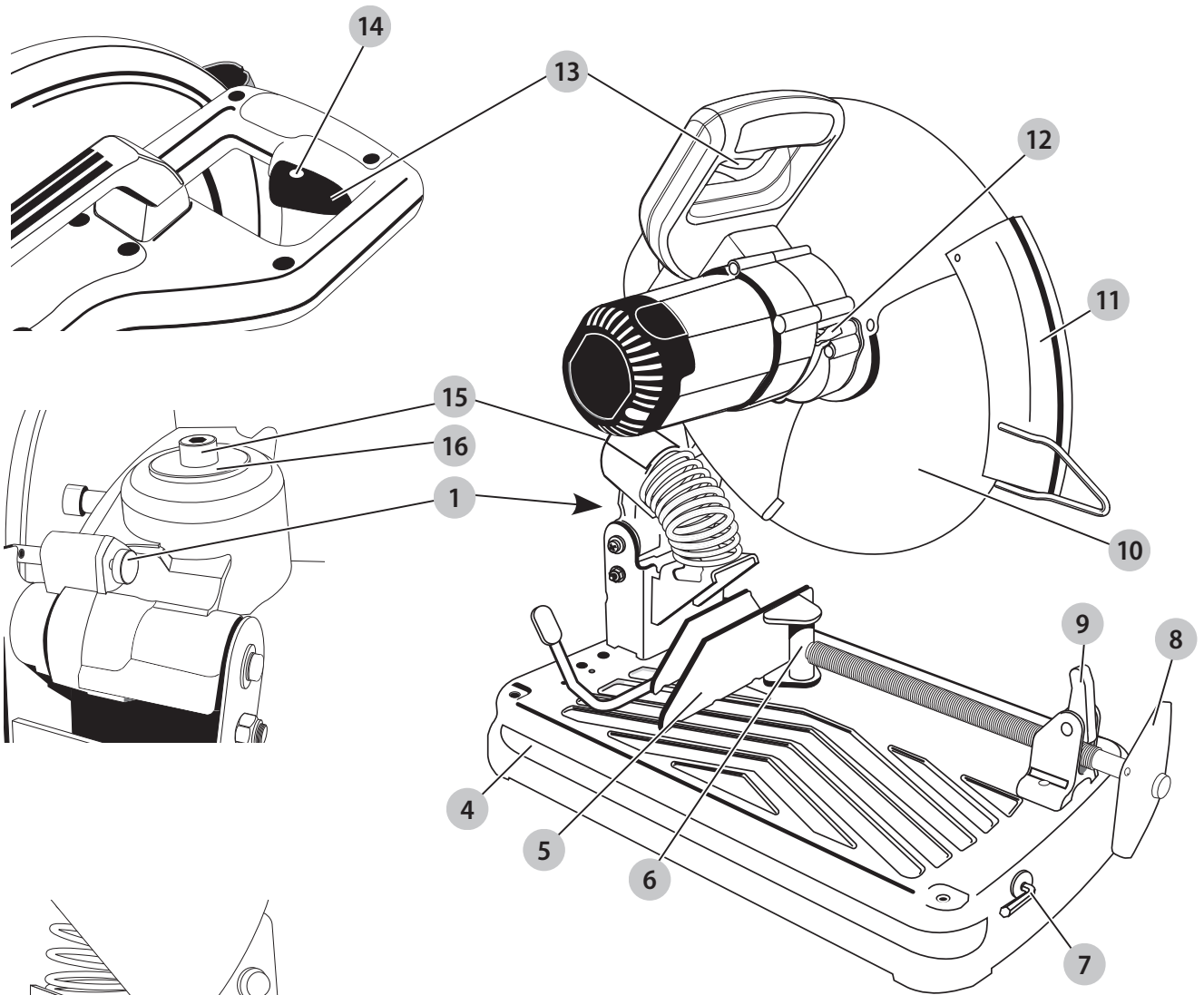

DEWALT®

511888 - 53 SK

Preložené z pôvodného návodu

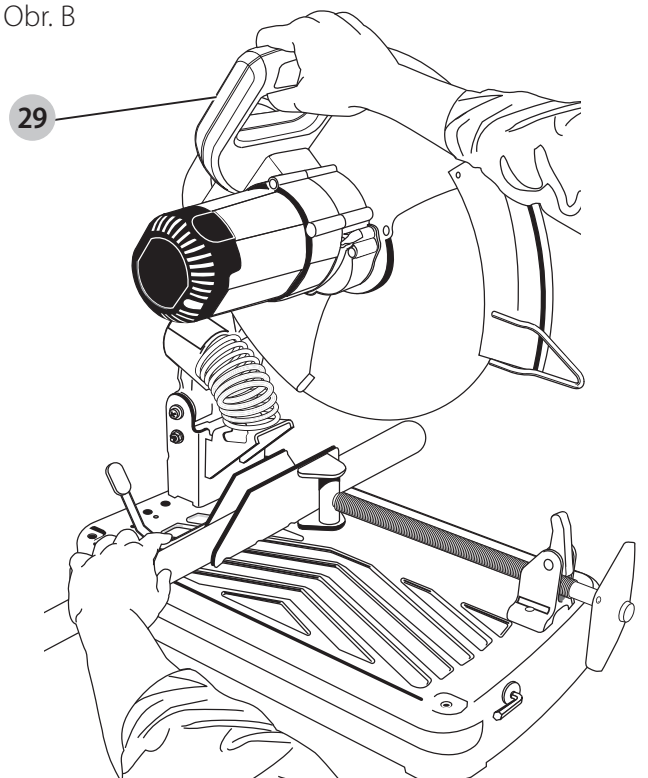
D28715



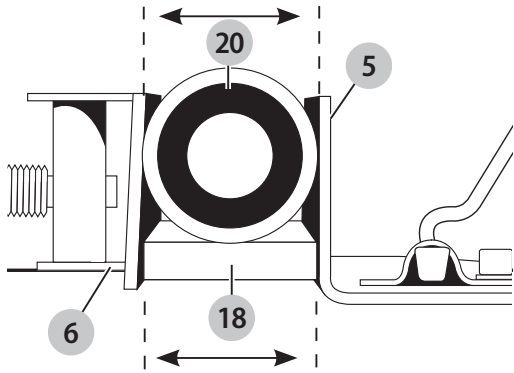
0000 00-00

28

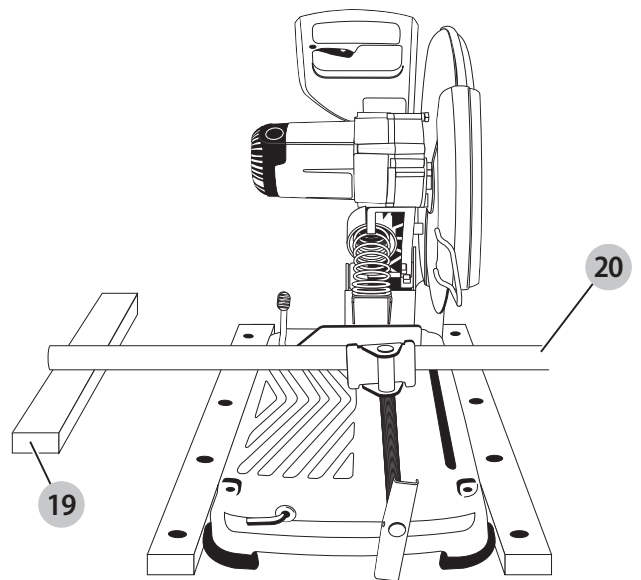
Obr. B



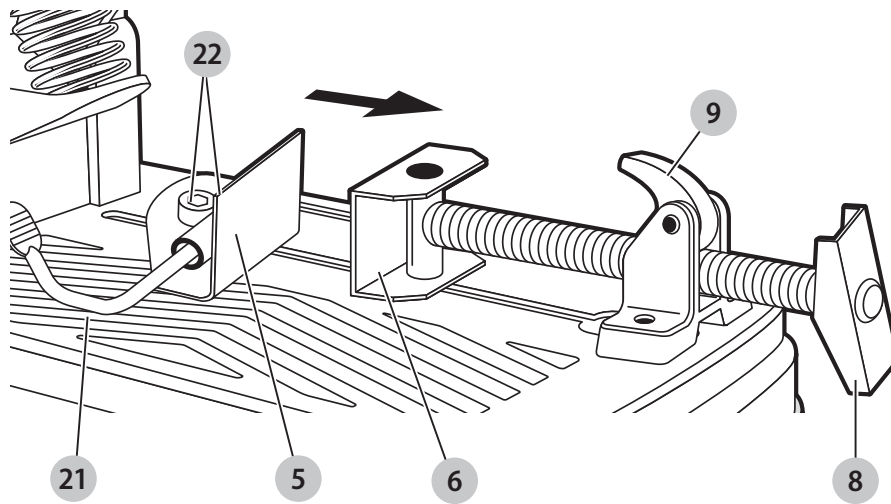
Obr. C



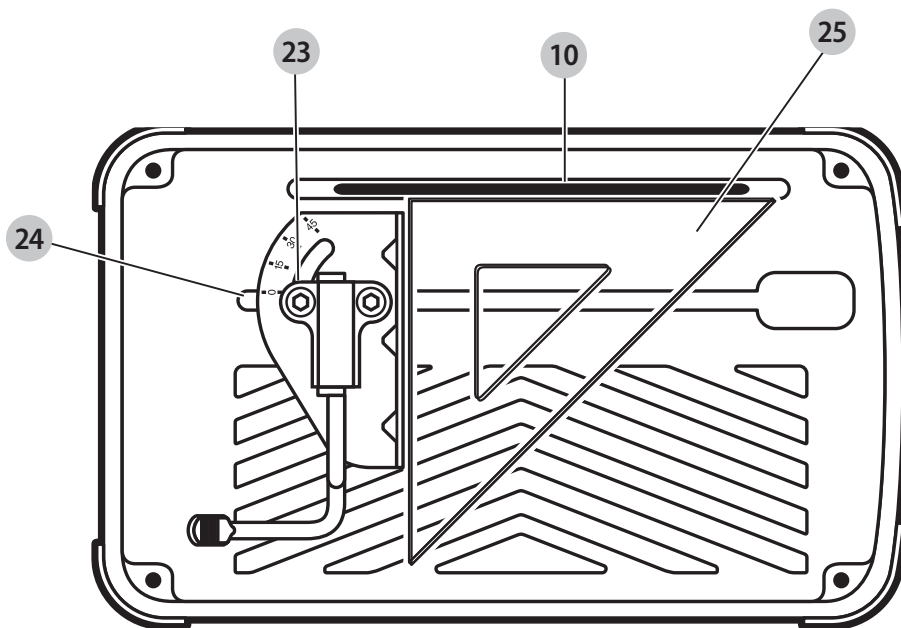
Obr. D



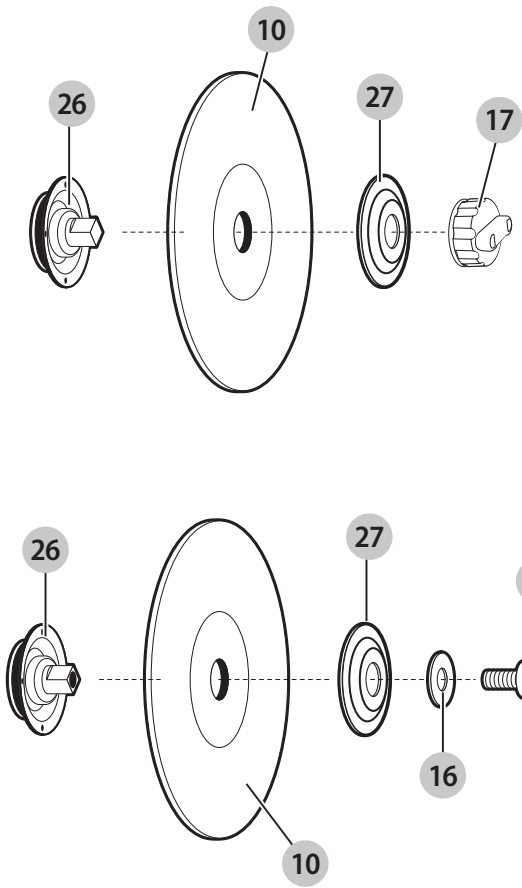
Obr. E



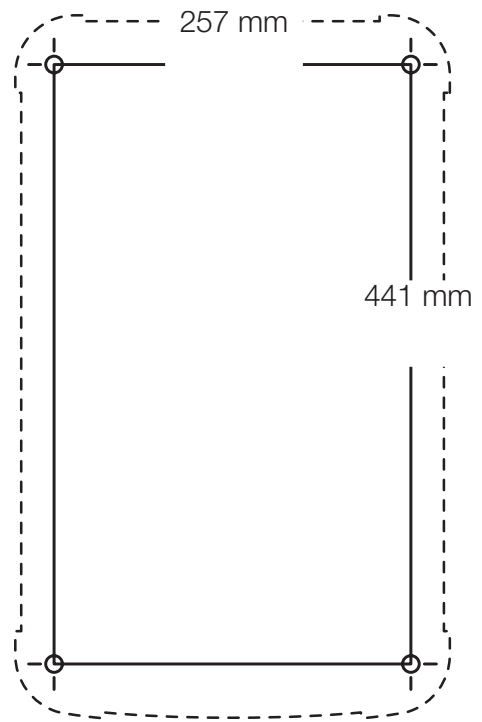
Obr. F



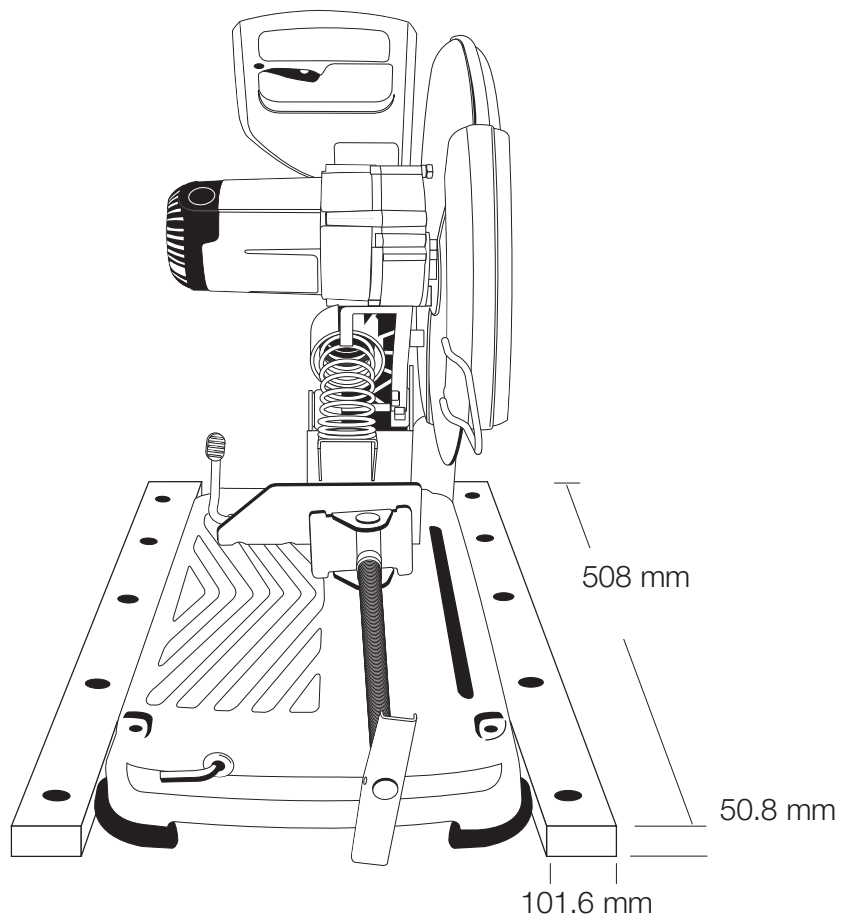
Obr. G



Obr. H



Obr. I



VÝKONNÁ ROZBRUSOVACIA PÍLA 355 MM S RÝCHLOUPÍNACOU SVORKOU D28715

Blažujeme vám!

Zvolili ste si náradie značky DEWALT. Roky skúseností, dôkladný vývoj výrobkov a inovácie vytvorili zo spoločnosti DEWALT jedného z najspoľahlivejších partnerov pre používateľov profesionálneho elektrického náradia.

Technické údaje

		D28715	D28715LX
Napájacie napätie	V	230	115
Velká Británie a Írsko	V	230	115
Typ		2	2
Príkon	W	2 200	2 200
Otáčky naprázdno	min ⁻¹	4 000	4 000
Maximálna obvodová rýchlosť rezného kotúča	m/s	80	80
Priemer kotúča	mm	355	355
Priemer upínacieho otvoru	mm	25,4	25,4
Hrúbka kotúča	mm	3,1	3,1
Závit hriadeľa		M10	M10
Typ rezného kotúča priamy, bez drážok			
Kapacita priečného rezu v polohe 90°			
gulatý materiál	mm	110	
štvorcový materiál	mm	110 × 110	
obdĺžnikový materiál	mm	100 × 200	
hranatý materiál	mm	140 × 140	
Kapacita priečného rezu v polohe 45°			
gulatý materiál	mm	110	
štvorcový materiál	mm	110 × 110	
obdĺžnikový materiál	mm	100 × 140	
hranatý materiál	mm	120 × 120	
Hmotnosť	kg	18,5	18,5
Hodnoty týkajúce sa hlučnosti a vibrácií (priestorový vektorový súčet) podľa normy EN62841-3-10:			
L_{PA} (hladina akustického tlaku)	dB(A)	100	98
L_{WA} (hladina akustického výkonu)	dB(A)	112	111
K (odchýlka uvedenej hodnoty týkajúcej sa hluku)	dB(A)	3	3
Hodnota vibrácií $a_h =$	m/s ²	6,2	5,3
Odchýlka K =	m/s ²	1,5	1,5

Veľkosť vibrácií uvedená v tomto dokumente sa merala podľa normalizovaných požiadaviek, ktoré sú uvedené v norme EN62841, a môže sa použiť na porovnanie jedného náradia s ostatnými. Môže sa použiť na predbežný odhad vibrácií pôsobiacich na obsluhu.



VAROVANIE: Deklarované hodnoty vibrácií sa vzťahujú na určené štandardné použitie tohto náradia. Ak je však náradie použité na rôzne aplikácie s rozmanitým príslušenstvom alebo ak sa vykonáva jeho nedostatočná údržba, veľkosť vibrácií môže byť odlišná. Tak sa môže počas celkového pracovného času značne predĺžiť čas pôsobenia vibrácií na obsluhu.

Odhad miery pôsobenia vibrácií na obsluhu musí počítať aj s časom, keď je toto náradie vypnuté, alebo keď je v chode naprázdno a aktuálne nevykonáva žiadnu prácu.

Počas celkového pracovného času sa tak môže čas pôsobenia vibrácií na obsluhu značne skrátiť.

Zistite si ďalšie doplnkové bezpečnostné opatrenia, ktoré chránia obsluhu pred účinkom vibrácií, ako sú: údržba náradia a jeho príslušenstva, udržiavanie rúk v teple, organizácia spôsobu práce.

ES Vyhlásenie o zhode

Smernica pre strojové zariadenia



Rozbrusovacia píla D28715

Spoločnosť DEWALT vyhlasuje, že tieto výrobky opisované v časti **Technické údaje** spĺňajú požiadavky nasledujúcich noriem: 2006/42/EC, EN62841-1:2015, EN62841-3-10:2015.

Tieto výrobky spĺňajú taktiež požiadavky smerníc 2014/30/EÚ a 2011/65/EÚ. Ak chcete ďalšie informácie, kontaktujte, prosím, spoločnosť DEWALT na nasledujúcej adrese alebo na adresách, ktoré sú uvedené na zadnej strane tohto návodu.

Nižšie podpísaná osoba je zodpovedná za zostavenie technických údajov a vydáva toto vyhlásenie v zastúpení spoločnosti DEWALT.

Markus Rompel
Riaditeľ technického oddelenia
DEWALT, Richard-Klinger-Straße 11,
D-65510, Idstein, Germany
2. 11. 2016



VAROVANIE: Z dôvodu obmedzenia rizika zranenia si prečítajte tento návod na obsluhu.

Vysvetlenie pojmov: Bezpečnostné pokyny

Nižšie uvedené definície opisujú stupeň závažnosti každého označenia. Prečítajte si pozorne návod na obsluhu a venujte pozornosť týmto symbolom.



NEBEZPEČENSTVO: Označuje bezprostredne hroziacu rizikovú situáciu, ktorá, ak sa jej nezabráni, **povedie** k spôsobeniu **vážneho alebo smrteľného zranenia**.



VAROVANIE: Označuje potenciálne rizikovú situáciu, ktorá, ak sa jej nezabráni, **môže** viesť k spôsobeniu **vážneho alebo smrteľného zranenia**.



UPOZORNENIE: Označuje potenciálne rizikovú situáciu, ktorá, ak sa jej nezabráni, **môže** viesť k spôsobeniu **lahkého alebo stredne vážneho zranenia**.

POZNÁMKA: Označuje postup **nesúvisiaci so spôsobením zranenia**, ktorý, ak sa mu nezabráni, **môže** viesť k **poškodeniu zariadenia**.



Upozorňuje na riziko úrazu spôsobeného elektrickým prúdom.



Upozorňuje na riziko vzniku požiaru.

Všeobecné bezpečnostné pokyny pre prácu s elektrickým náradím



VAROVANIE: Preštudujte si všetky bezpečnostné výstrahy, pokyny, obrázky a technické údaje uvedené pre toto elektrické náradie. Nedodržanie všetkých nižšie uvedených pokynov môže viesť k úrazu elektrickým prúdom, k požiaru alebo k vážnemu zraneniu.

VŠETKY BEZPEČNOSTNÉ VAROVANIA A POKYNY USCHOVAJTE NA ĎALŠIE POUŽITIE

Termín „elektrické náradie“ vo všetkých upozorneniach odkazuje na vaše náradie napájané zo siete (je vybavené prívodným káblom) alebo náradie napájané akumulátorom (bez prívodného kábla).

1) Bezpečnosť v pracovnom priestore

- Pracovný priestor udržiavajte čistý a dobre osvetlený.** Preplnený a neosvetlený pracovný priestor môže viesť k spôsobeniu úrazov.
- Nepracujte s elektrickým náradím vo výbušnom prostredí, ako sú napríklad priestory s výskytom horľavých kvapalín, plynov alebo prašných látok.** V elektrickom náradí dochádza k iskreniu, ktoré môže spôsobiť vznietenie horľavého prachu alebo výparov.
- Pri práci s náradím zaistíte bezpečnú vzdialenosť detí a ostatných osôb.** Rozptyľovanie môže spôsobiť stratu kontroly nad náradím.

2) Elektrická bezpečnosť

- Zástrčka prívodného kábla náradia musí zodpovedať zásuvke. Zástrčku nikdy žiadnym spôsobom neupravujte. Nepoužívajte pri uzemnenom elektrickom náradí žiadne upravené zástrčky.** Neupravované zástrčky a zodpovedajúce zásuvky znižujú riziko vzniku úrazu elektrickým prúdom.
- Nedotýkajte sa uzemnených povrchov, ako sú napríklad potrubia, radiátory, elektrické sporáky a chladničky.** Pri uzemnení vášho tela vzrastá riziko úrazu elektrickým prúdom.

- Nevystavujte elektrické náradie dažďu alebo vlhkému prostrediu.** Ak vnikne do elektrického náradia voda, zvýši sa riziko úrazu elektrickým prúdom.
- S prívodným káblom zaobchádzajte opatrne. Nikdy nepoužívajte prívodný kábel na prenášanie alebo posúvanie náradia a neťahajte zaň, ak chcete náradie odpojiť od elektrickej siete. Zabráňte kontaktu kábla s mastnými, horúcimi a ostrými predmetmi alebo pohyblivými časťami.** Poškodený alebo zapletený prívodný kábel zvyšuje riziko vzniku úrazu elektrickým prúdom.
- Pri práci s náradím vonku používajte predlžovacie káble určené na vonkajšie použitie.** Použitie kábla na vonkajšie použitie znižuje riziko úrazu elektrickým prúdom.
- Pri práci s elektrickým náradím vo vlhkom prostredí musí byť v napájacom okruhu použitý prúdový chránič (RCD).** Použitie prúdového chrániča (RCD) znižuje riziko úrazu elektrickým prúdom.

3) Bezpečnosť osôb

- Zostaňte stále pozorní, sledujte, čo robíte a pri práci s elektrickým náradím pracujte s rozvahou. Nepracujte s elektrickým náradím, ak ste unavení alebo ak ste pod vplyvom drog, alkoholu alebo liekov.** Chvilka nepozornosti pri práci s elektrickým náradím môže viesť k vážnemu zraneniu.
- Používajte prvky osobnej ochrany. Vždy používajte ochranu zraku.** Ochranné prostriedky ako respirátor, protišmyková pracovná obuv, prilba a chrániče sluchu, používané v príslušných podmienkach, znižujú riziko poranenia osôb.
- Zabráňte náhodnému zapnutiu. Pred pripojením zdroja napätia alebo pred vložením akumulátora a pred zdvihnutím alebo prenášaním náradia skontrolujte, či je vypínač v polohe vypnuté.** Prenášanie elektrického náradia s prstom na vypínači alebo pripojenie náradia k napájacemu zdroju, ak je vypínač náradia v polohe zapnuté, môže spôsobiť úraz.
- Pred zapnutím náradia sa vždy uistite, či nie sú v jeho blízkosti kľúče alebo nastavovacie prípravky.** Nastavovacie kľúče ponechané na náradí môžu byť zachytené rotujúcimi časťami náradia a môžu spôsobiť úraz.
- Neprekážajte sami sebe. Pri práci vždy udržiavajte vhodný postoj a rovnováhu.** Tak je umožnená lepšia ovládateľnosť náradia v neočakávaných situáciách.
- Vhodne sa obliekajte. Nenoste voľný odev alebo šperky. Dbajte na to, aby sa vaše vlasy, odev a rukavice nedostali do kontaktu s pohyblivými časťami.** Voľný odev, šperky alebo dlhé vlasy môžu byť pohyblivými dielmi zachytené.
- Ak sú zariadenia vybavené adaptérom na pripojenie odsávacieho zariadenia, zaistíte jeho správne pripojenie a riadnu funkciu.** Použitie týchto zariadení môže znížiť nebezpečenstvo týkajúce sa prachu.

- h) **Nedovoľte, aby častým používaním náradia došlo k familiárnosti, aby ste sa stali samolúbymi a aby ste ignorovali zásady bezpečnosti.** Bezstarostnosť môže spôsobiť vážne zranenie počas zlomku sekundy.

4) Použitie elektrického náradia a jeho údržba

- a) **Nepreťažujte elektrické náradie. Používajte na vykonávanú prácu správny typ náradia.** Pri použití správneho typu náradia bude práca vykonávaná lepšie a bezpečnejšie.
- b) **Ak nie je možné vypínač náradia zapnúť a vypnúť, s náradím nepracujte.** Každé elektrické náradie s nefunkčným vypínačom je nebezpečné a musí sa opraviť.
- c) **Pred nastavovaním náradia, pred výmenou príslušenstva, alebo ak náradie nepoužívate, odpojte zástrčku prívodného kábla od zásuvky alebo z náradia vyberte akumulátor, ak je vyberateľný.** Tieto preventívne bezpečnostné opatrenia znižujú riziko náhodného zapnutia náradia.
- d) **Ak náradie nepoužívate, uložte ho mimo dosahu detí a zabráňte tomu, aby bolo toto náradie použité osobami, ktoré nie sú oboznámené s jeho obsluhou alebo s týmto návodom.** Elektrické náradie je v rukách nekvalifikovanej obsluhy nebezpečné.
- e) **Vykonávajte údržbu elektrického náradia a príslušenstva. Skontrolujte vychýlenie alebo zablokovanie pohyblivých častí, poškodenie jednotlivých dielov a iné okolnosti, ktoré môžu ovplyvniť chod náradia. Ak je náradie poškodené, nechajte ho opraviť.** Mnoho nehôd býva spôsobených zanedbanou údržbou náradia.
- f) **Rezné nástroje udržiavajte ostré a čisté.** Riadne udržiavané rezné nástroje s ostrými reznými čepeľami sú menej náchylné na zablokovanie a lepšie sa s nimi pracuje.
- g) **Elektrické náradie, príslušenstvo, držiaky nástrojov atď., používajte podľa týchto pokynov a berte do úvahy podmienky pracovného prostredia a prácu, ktorú budete vykonávať.** Použitie elektrického náradia na iné účely, než na aké je určené, môže byť nebezpečné.
- h) **Udržiavajte rukoväti a všetky povrchy na uchopenie čisté a suché a dbajte na to, aby neboli znečistené olejom alebo mazivami.** Klzké rukoväti a povrchy na uchopenie neumožňujú bezpečnú manipuláciu a ovládateľnosť náradia v neočakávaných situáciách.

5) Servis

- a) **Zverte opravu svojho elektrického náradia iba osobe s príslušnou kvalifikáciou, ktorá bude používať výhradne originálne náhradné diely.** Tým zaistíte bezpečnú prevádzku náradia.

Bezpečnostné výstrahy pre rozbrusovacie stroje

- a) **Vy aj ostatné osoby stojte tak, aby ste sa nachádzali mimo roviny rotujúceho kotúča.** Kryt pomáha chrániť používateľa náradia pred odlietavajúcimi úlomkami kotúča a pred náhodným kontaktom s kotúčom.

- b) **Používajte s týmto náradím iba spojené spevnené kotúče alebo diamantové kotúče. I keď sa s vašim elektrickým náradím môže použiť takéto príslušenstvo, neznamená to, že je zaistená bezpečná práca s týmto náradím.**

POZNÁMKA: Použitie formulácie „spojený spevnený“ alebo „diamantový“ závisí od označenia pracovného nástroja.

- c) **Menovité otáčky príslušenstva musia minimálne zodpovedať maximálnym otáčkam uvedeným na elektrickom náradí.** Príslušenstvo, ktoré sa otáča rýchlejšie, než sú jeho povolené maximálne otáčky, sa môže roztrhnúť alebo rozlomiť.
- d) **Kotúče sa musia používať iba na odporúčané aplikácie. Napríklad: Nebrúste bočnou stranou rozbrusovacieho kotúča. Rozbrusovacie kotúče sú určené na obvodové brúsenie.** Bočné sily pôsobiace na tieto kotúče môžu spôsobiť ich roztrieštenie.
- e) **Vždy používajte nepoškodené príruby kotúčov, ktoré majú správnu veľkosť a tvar zodpovedajúci zvolenému kotúču.** Správne typy prírub podopierajú kotúč, a tak znižujú riziko jeho prasknutia.
- f) **Vonkajší priemer a hrúbka použitého príslušenstva musí zodpovedať rozmerom, ktoré sú vhodné pre Vaše elektrické náradie.** Pri použití príslušenstva nesprávnej veľkosti nie je možné zaistiť zodpovedajúcu bezpečnosť a ovládateľnosť náradia.
- g) **Veľkosť upínacieho otvoru kotúčov a prírub musí zodpovedať rozmerom hriadeľa elektrického náradia.** Kotúče a príruby s priemerom upínacieho otvoru, ktorý nezodpovedá montážnym prvkom elektrického náradia, sa nebudú otáčať rovnomerne, budú nadmerne vibrovať a môžu spôsobiť stratu kontroly nad náradím.
- h) **Nepoužívajte poškodené kotúče. Pred každým použitím skontrolujte kotúče, či na nich nie sú odlomené časti alebo praskliny. Ak dôjde k pádu elektrického náradia alebo kotúča, skontrolujte, či nedošlo k poškodeniu a ak je to nutné, použite nepoškodený kotúč. Po kontrole a montáži kotúča sa postavte vy aj ostatné osoby tak, aby ste stáli mimo roviny rotujúceho kotúča a na jednu minútu spustíte náradie v maximálnych otáčkach naprázdno.** Počas tohto testovacieho času sa poškodené kotúče obvykle zničia.
- i) **Používajte prvky osobnej ochrany. V závislosti od vykonávanej práce použite tvárový štít, ochranné okuliare alebo bezpečnostné okuliare. Podľa situácie používajte masku proti prachu, chrániče sluchu, rukavice a pracovnú zásteru schopnú zachytiť čiastočky brusiva alebo fragmenty obrobku. Ochrana zraku musí byť schopná zastaviť odletujúce nečistoty vznikajúce pri rôznych pracovných operáciách. Maska proti prachu alebo respirátor musí filtrovať čiastočky vznikajúce pri Vašej práci.** Dlhodobé vystavenie vysokej intenzite hluku môže spôsobiť stratu sluchu.

- j) **Udržujte okolostojace osoby v bezpečnej vzdialenosti od pracovného priestoru. Každý, kto vstupuje do pracovného priestoru, musí byť vybavený prvkami osobnej ochrany.** Fragменты обробку alebo úlomky kotúča môžu odlietavať a spôsobiť úraz i mimo priameho miesta práce.
- k) **Udržujte prírodný kábel v bezpečnej vzdialenosti od rotujúceho príslušenstva.** Pri strate kontroly môže dôjsť k preseknutiu alebo obrúseniu kábla a Vaša ruka tak môže byť zachytená a vtiahnutá do rotujúceho kotúča.
- l) **Pravidelne čistite vetracie otvory elektrického náradia.** Ventilátor motora môže vťahovať prach do skrine náradia a nahromadené kovové čiastočky môžu spôsobiť úraz elektrickým prúdom.
- m) **Nepoužívajte elektrické náradie v blízkosti horľavých materiálov. Nepoužívajte toto elektrické náradie, ak je umiestnené na horľavom povrchu, ako je napríklad drevo.** Iskry môžu spôsobiť vznietenie týchto materiálov.
- n) **Neppracujte s príslušenstvom, ktorého použitie vyžaduje chladiace kvapaliny.** Použitie vody alebo inej chladiacej kvapaliny môže viesť k smrteľnému úrazu elektrickým prúdom alebo k inému zraneniu.
- e) **Ak dôjde k zablokovaniu kotúča alebo z akéhokoľvek dôvodu k prerušeniu rezu, vypnite náradie a držte ho bez pohybu, kým nedôjde k úplnému zastaveniu kotúča. Nikdy sa nepokúšajte vybrať kotúč z rezu, ak je v pohybe, pretože by mohlo dôjsť k spätnému rázu.** Premýšľajte a vykonávajte potrebné úpravy, aby ste eliminovali príčinu zaseknutia rozbrusovacieho kotúča.
- f) **Nezačínajte znovu rezať v obrobku. Počkajte, kým kotúč nedosiahne maximálne otáčky a opatrne zasuňte kotúč znovu do rezu.** Ak je kotúč ponechaný v obrobku a náradie je znovu zapnuté, kotúč sa môže zaseknúť, môže vyskočiť z rezu alebo môže dôjsť k spätnému rázu.
- g) **Všetky príliš veľké obrobky si podoprite, aby ste minimalizovali riziko zovretia kotúča a spätného rázu. Veľké obrobky majú tendenciu sa pôsobením vlastnej hmotnosti prehýbať.** Podpery musia byť umiestnené pod obrobkom na oboch stranách v blízkosti čiar rezu a v blízkosti okrajov obrobku.

Spätný ráz a príslušné varovania

Spätný ráz je náhlou reakciou na zovretie alebo zaseknutie rotujúceho kotúča. Privretie alebo zablokovanie spôsobuje rýchle zastavenie rotujúceho kotúča, čo následne spôsobí nekontrolovaný pohyb jednotky smerom hore k používateľovi.

Ak je napríklad brúsny kotúč zovretý alebo zaseknutý v obrobku, hrana kotúča sa v mieste kontaktu s obrobkom môže zarezať hlbšie, a môže tak spôsobiť vyskočenie kotúča smerom nahor alebo spätný ráz. V týchto podmienkach môžu brúsne kotúče tiež prasknúť.

Spätný ráz je výsledkom nesprávneho použitia elektrického náradia a nesprávnych pracovných postupov alebo pracovných podmienok. Spätnému rázu sa môže zabrániť dodržiavaním nižšie uvedených opatrení.

- a) **Udržujte stále pevné uchopenie elektrického náradia a postavte sa tak, aby Vaše telo a ruky mohli odolávať silám spätného rázu.** Používateľ náradia môže zvládať nahor smerujúce sily spätného rázu, ak sú dodržané správne opatrenia.
- b) **Nestúpajte si v osi rotujúceho kotúča.** Ak dôjde k spätnému rázu, rezná jednotka bude tlačaná nahor smerom k používateľovi náradia.
- c) **Nepoužívajte s týmto náradím pílovú reťaz, rezbárske kotúče, segmentové diamantové kotúče so segmentmi vzdialenými viac než 10 mm alebo ozubené pílové kotúče.** Pri použití týchto kotúčov dochádza často k spätnému rázu alebo ku strate kontroly nad náradím.
- d) **Nepreťažujte rozbrusovací kotúč a nevyvíjajte naň nadmerný tlak. Nepokúšajte sa vytvárať príliš veľkú hĺbku rezu.** Prílišné namáhanie kotúča zvyšuje záťaž a náchylnosť ku krúteniu alebo uviaznutiu kotúča v reze a možnosť spätného rázu alebo prasknutia kotúča.
- Pri prevádzke píly sa vyvarujte odsakovania kotúča a tiež s kotúčom nezaobchádzajte hrubo. V takej situácii zastavte náradie a skontrolujte kotúč.
 - Pri práci s týmto náradím nestojte v osi rezného kotúča. Udržujte ostatné osoby mimo pracovného priestoru.
 - Dávajte pozor na odrezky a rezané materiály. Môžu byť ostré a horúce. Pred manipuláciou nechajte odrezané časti vychladnúť.
 - Odchyľovač iskier sa počas práce zahrieva na vysokú teplotu. Nedotýkajte sa a nenastavujte odchyľovač iskier ihneď po ukončení práce.
 - Pred manipuláciou s obrobkom alebo pred zmenou nastavenia píly vždy vypnite a počkajte na úplné zastavenie kotúča.
 - Po vypnutí píly sa nikdy nepokúšajte zastaviť rezný kotúč tlakom na bočnú časť tohto kotúča.
 - Nepoužívajte rezné kvapaliny. Tieto kvapaliny by sa mohli vznietiť alebo spôsobiť úraz elektrickým prúdom.
 - Skontrolujte, či je obrobok riadne podopretý.
 - Používajte iba rezné kotúče odporúčané výrobcom.
 - Nepoužívajte náradie na iné účely, než na ktoré je určené. Nepoužívajte napríklad okružnú na rezanie kmeňov alebo vetiev stromov.
 - Maximálne povolené otáčky rezného kotúča musia byť vždy vhodné alebo vyššie, než sú otáčky tohto náradia naprázdno uvedené na výrobnom štítku.
 - Nepoužívajte rezné kotúče, ktoré nezodpovedajú rozmerom uvedeným v časti **Technické údaje**.
 - Prečítajte si prevádzkové pokyny dodávané výrobcom kotúča.
 - Pred použitím píly skontrolujte, či je rezný kotúč správne nasadený a utiahnutý.
 - Nechajte náradie v bezpečnej polohe v chode naprázdno minimálne 30 sekúnd. Ak dôjde k značným vibráciám alebo

Ďalšie bezpečnostné pokyny pre rozbrusovacie píly

dôjde k inej poruche, zastavte náradie a urobte jeho kontrolu, aby ste určili príčinu problému.

- Nepoužívajte rezné kotúče na bočné brúsenie.
- Nerežte betón, tehly, obklady alebo keramické materiály.
- Nerežte drevo, plasty alebo syntetické materiály.
- Nerežte materiály z liatiny.
- Nikdy nerežte materiály z horčíka.
- Nerežte materiály, ktoré sú pod elektrickým prúdom.
- Používajte toto náradie iba na riadne vetraných miestach. Nepoužívajte toto náradie v blízkosti horľavých kvapalín, plynov a prašných látok. Iskry, horúce čiastočky vznikajúce pri rezaní alebo iskry od uhlíkov motora môžu spôsobiť vznietenie horľavých materiálov.
- Ak pracujete v prašnom prostredí, pravidelne čistite vetracie drážky. Ak musíte tieto vetracie drážky vyčistiť, vždy používajte mäkkú kefu. Nezabudnite najskôr odpojiť napájací kábel od zásuvky.
- Vždy ukladajte rezné kotúče na suchom mieste tak, aby boli dobre chránené a mimo dosahu detí.

Zvyškové riziká

- Nasledujúce riziká sú typické pre použitie týchto náradí:
 - Zranenia spôsobené kontaktom s rotujúcimi dielmi.
 - Zranenia spôsobené porušením rezného kotúča.
- Tieto riziká sú najzreteľnejšie:
 - v prevádzkovom dosahu
 - v dosahu rotujúcich častí náradia
- Napriek tomu, že sa dodržiavajú príslušné bezpečnostné predpisy a používajú sa bezpečnostné zariadenia, určité zvyškové riziká sa nemôžu vylúčiť. Tieto riziká sú nasledujúce:
 - Poškodenie sluchu.
 - Riziko nehody spôsobené nekrytými časťami rotujúceho pílového kotúča.
 - Riziko zranenia pri výmene kotúča.
 - Riziko pritlačenia prstov pri manipulácii s ochrannými krytmi.

Elektrická bezpečnosť

Elektromotor je určený iba pre jedno napájacie napätie. Vždy skontrolujte, či napájacie napätie siete zodpovedá napätiu na výkonovom štítku.



Vaše náradie DEWALT je chránené dvojistou izoláciou v súlade s normou EN62841. Preto nie je nutné použiť uzemňovací vodič.



VAROVANIE: Modely s napájacím napätím 115 V sa musia používať s bezpečnostným izolačným transformátorom s uzemňovacou mriežkou medzi primárnym a sekundárnym vinutím.

Ak dôjde k poškodeniu prívodného kábla, musí sa nahradiť špeciálne pripraveným káblom, ktorý získate v autorizovanom servise DEWALT.

Výmena sieťovej zástrčky (iba pre Veľkú Britániu a Írsko)

Ak budete inštalovať novú zástrčku prívodného kábla:

- Bezpečne zlikvidujte starú zástrčku.
- Pripojte hnedý vodič k svorke pod napätím na novej zástrčke.
- Modrý vodič pripojte k nulovej svorke.



VAROVANIE: Na uzemňovaciu svorku nebude pripojený žiadny vodič.

Dodržiujte montážne pokyny dodávané s kvalitnými zástrčkami. Odporúčaná poistka: 13 A.

Použitie predlžovacieho kábla

Ak je nutné použitie predlžovacieho kábla, použite iba schválený typ kábla s 3 vodičmi, ktorý je vhodný pre príkon tohto náradia (pozrite **Technické údaje**). Minimálny prierez vodiča je 1,5 mm². Maximálna dĺžka 30 m.

V prípade použitia navijacieho kábla odviňte vždy celú dĺžku kábla.

Obsah balenia

Balenie obsahuje:

- 1 Rozbrusovaciu pílu
 - 1 Rezný kotúč
 - 1 Šesthranný kľúč
 - 1 Návod na použitie
- Skontrolujte, či počas prepravy nedošlo k poškodeniu náradia, jeho častí alebo príslušenstva.
 - Pred použitím venujte dostatok času dôkladnému preštudovaniu a pochopeniu tohto návodu.

Štítky na náradí

Na tomto náradí sú nasledujúce piktogramy:



Pred použitím si prečítajte návod na obsluhu.



Používajte ochranu sluchu.



Používajte ochranu zraku.



Priemer upínacieho otvoru

Umiestnenie dátumového kódu (obr. A)

Dátumový kód **28**, ktorý obsahuje aj rok výroby, je vytlačený na kryte náradia.

Príklad:

2017 XX XX

Rok výroby

Opis (obr. A, G)



VAROVANIE: Nikdy nevykonávajte žiadne úpravy elektrického náradia ani jeho súčastí. Mohlo by dôjsť k jeho poškodeniu alebo k zraneniu.

- | | |
|------------------------------|--|
| 1 Zaistovací kolík | 11 Kryt proti iskrám |
| 2 Skrutka odchyľovača iskier | 12 Zaistovacia páka kotúča |
| 3 Odchyľovač iskier | 13 Spúšťací spínač |
| 4 Základňa | 14 Otvor pre visáciu zámku |
| 5 Vodidlo | 15 Špeciálna upínacia skrutka kotúča |
| 6 Zverák | 16 Podložka špeciálnej upínacej skrutky kotúča |
| 7 Šesťhranný kľúč 8 mm | 17 Rýchlovýmenná svorka kotúča (obr. G) |
| 8 Kľuka | |
| 9 Páka zveráka | |
| 10 Kotúč | |

Použitie výrobku

Vaša rozbrusovacia píla D28715 je určená na rezanie ocelových materiálov rôznych tvarov.

NEPOUŽÍVAJTE toto náradie vo vlhkom prostredí alebo na miestach s výskytom horľavých kvapalín alebo plynov. Táto rozbrusovacia píla D28715 je náradím na profesionálne použitie.

ZABRÁŇTE deťom, aby sa s týmto náradím dostali do kontaktu. Ak používajú toto náradie neskúsené osoby, musí byť zaistený odborný dozor.

- **Malé deti a neskúsené osoby.** Toto zariadenie nie je určené na použitie nedospelými alebo neskúsenými osobami bez dozoru.
- Tento výrobok nie je určený na použitie osobami (vrátane detí) so zníženými fyzickými, zmyslovými alebo duševnými schopnosťami, s nedostatkom skúseností a znalostí, ak týmto osobám nebol stanovený dohľad osobou zodpovednou za ich bezpečnosť. Deti sa nesmú nikdy ponechať s týmto výrobkom bez dozoru.

Pripojenie k elektrickej sieti

Napájanie z elektrickej siete použité pre toto náradie musí byť vybavené vypínacou poistkou 16 A s časovým oneskorením.

Poklesy napätia

Rázové prúdy spôsobujú krátkodobé poklesy napätia. Pri zlých podmienkach týkajúcich sa napájania môžu byť ovplyvnené iné zariadenia. Ak je impedancia systému napájacieho zdroja nižšia než 0,25 Ω, je nepravdepodobné, že dôjde k poruchám.

POUŽITIE

Pokyny na použitie



VAROVANIE: Vždy dodržujte bezpečnostné pokyny a platné predpisy.



VAROVANIE: Pred každým nastavením alebo pred každou montážou alebo demontážou doplnkov a príslušenstva z dôvodu zníženia rizika vážneho zranenia náradie vždy vypnite a odpojte ho od zdroja napájania. Uistite sa, či je hlavný vypínač v polohe VYPNUTÉ. Náhodné zapnutie môže spôsobiť úraz.

Správna poloha rúk (obr. B)



VAROVANIE: Z dôvodu zníženia rizika vážneho zranenia **VŽDY** používajte správny úchop náradia, ako na uvedenom obrázku.



VAROVANIE: Z dôvodu zníženia rizika vážneho zranenia držte náradie **VŽDY** bezpečne a očakávajte náhle reakcie.

Správna poloha rúk vyžaduje, aby ste mali jednu ruku na hlavnej rukoväti **29** a aby ste druhou rukou viedli obrobok.

Funkcia plynulého rozbehu

Relé časového oneskorenia (TDR)

Funkcia plynulého rozbehu umožňuje pomalé spúšťacie otáčky vyše 300 ms, aby sa zabránilo trhnutiu pri spustení. Táto funkcia je užitočná najmä v situácii, ak je hodnota nainštalovanej poistky príliš nízka alebo ak nie je inertná.

Kapacita rezov

Široký otvor zveráka a vysoký otočný bod zaisťujú kapacitu rezu pre mnoho veľkých obrobkov. Na určenie celkovej maximálnej veľkosti rezov, ktoré sa môžu vykonávať s novým kotúčom, používajte túto tabuľku kapacity rezov.



UPOZORNENIE: Niektoré veľké, guľaté alebo nepravidelne tvarované predmety môžu vyžadovať doplnkové upínacie prostriedky, ak sa nemôžu bezpečne upnúť do zveráka.



UPOZORNENIE: Nerežte s týmto náradím horčík. Mohlo by dôjsť k poškodeniu píly alebo k zraneniu.

Prenášanie píly (obr. A)

Sklopte jednotku do polohy, v ktorej ju môžete prenášať. Zatláčajte zaistovací kolík **1**, aby došlo k zaisteniu ramena v dolnej polohe.

Odblokovanie (obr. A)

Ak chcete túto pílu odblokovať a zdvihnúť jej hlavu, mierne stlačte rameno motora a vytiahnite zaistovací kolík **1**. Rameno motora sa potom otočí nahor.

Upnutie a podoprenie materiálu (obr. C, D)

- Uholníky sa najlepšie upnú a režu, ak sú ich obe hrany opreté o základňu píly.
- Na zlepšenie využitia kotúča (obr. C) sa môže použiť dištančný blok **18**, ktorý je o niečo užší než obrobok **20**.
- Dlhé obrobky musia byť podopreté blokom **19** tak, aby boli zarovnané s hornou plochou základne (obr. D). Odrezaná časť obrobku **20** musí voľne odpadnúť dole, aby sa zabránilo zablokovaniu kotúča.

Nastavenie odchyľovača iskier (obr. A)

Aby sa iskry čo najlepšie odvádzali od prítomných osôb a materiálu, povoľte skrutku **2**, nastavte odchyľovač iskier **3** do požadovanej polohy a potom znovu utiahnite jeho skrutku.

POZNÁMKA: Riziko spôsobenia hmotných škôd.

Zabráňte tomu, aby sa prírodný kábel dostal do kontaktu s odchyľovačom alebo s iskrami, pretože by mohlo dôjsť k poškodeniu tohto kábla.

Použitie zveráka (obr. E)

Tento zverák je vybavený rýchloposuvom. Ak chcete upnutý zverák **6** uvoľniť, otočte raz alebo dvakrát kľukou **8** proti smeru pohybu hodinových ručičiek, aby došlo k uvoľneniu upínacieho tlaku. Zdvihnite páku zveráka **9** nahor. Nastavte zostavu

zveráka do požadovanej polohy. Zverák môže byť zatlačený do požadovanej polohy bez otáčania kľukou. Stlačte páku zveráka dole a potom utiahnite zverák pomocou kľuky.

Použitie vodidla (obr. E)



VAROVANIE: Z dôvodu zníženia rizika zranenia vypnite náradie a odpojte prívodný kábel od siete pred každým nasadením alebo odobratím príslušenstva, pred akýmkoľvek nastavením, pred výmenou nástrojov alebo pred vykonávaním opráv. Uistite sa, či je hlavný vypínač v polohe VYPNUTÉ. Náhodné zapnutie môže spôsobiť úraz.

Toto vodidlo **5** nevyžaduje na nastavenie žiadne náradie. Rýchlopínacia páka **21** zaistuje a odisťuje toto vodidlo. Ak je táto páka otočená celkom dopredu, vodidlo je odistené. Toto vodidlo sa môže voľne presúvať dopredu a dozadu alebo sa môže otočiť tak, aby bola nastavená čo najlepšia rezná poloha pre nový kotúč.

Otočenie páky celkom dozadu zaistí vodidlo vo zvolenej polohe. Ak nie je spodná časť páky vo vodorovnej polohe (rovnobežnej so základňou), vodidlo nie je zaistené. Páka zaistí vodidlo iba v prípade, ak existuje silný odpor proti posunutiu smerom dozadu. Ak je odpor iba mierny, nastavte upínaciu silu miernym utiahnutím dvoch skrutiek **22**, ktoré vodidlo upevňujú k základni. Vykonajte skúšku opätovným upnutím a pokusom o pohyb vodidla.

Nastavenie uhla vodidla (obr. F)



VAROVANIE: Z dôvodu zníženia rizika zranenia vypnite náradie a odpojte prívodný kábel od siete pred každým nasadením alebo odobratím príslušenstva, pred akýmkoľvek nastavením, pred výmenou nástrojov alebo pred vykonávaním opráv. Uistite sa, či je hlavný vypínač v polohe VYPNUTÉ. Náhodné zapnutie môže spôsobiť úraz.

Indikátor nastaveného uhla **23** je časťou upínacieho systému vodidla. Zarovnajete indikačnú rysku požadovaného uhla s drážkou **24** v základni.

Ak chcete dosiahnuť presnejší kolmý rez

1. Odistite vodidlo.
2. Tlačte rameno smerom dole, kým sa kotúč nedostane do základne.
3. Umiestnite ku kotúču uholník **25** a nastavte vodidlo smerom k uholníku.
4. Zaistite vodidlo v tejto polohe.

Použitie (obr. A, B)

Pozrite obr. B, kde je zobrazená správna poloha tela počas použitia píly.

Ak chcete náradie zapnúť, stlačte spúšťačí spínač **13**. Ak chcete náradie vypnúť, uvoľnite hlavný vypínač. Udržujte ruky a materiál mimo kotúča, kým nedôjde k jeho úplnému zastaveniu.

Nainštalujte štandardnú visiacu zámku (nedodáva sa) do otvoru pre visiacu zámku **14**, ktorý sa nachádza v spúšťačom spínači, aby ste zabránili neoprávnenému použitiu tohto náradia.

Demontáž a montáž kotúčov

(obr. A, G)



VAROVANIE: Z dôvodu zníženia rizika zranenia vypnite náradie a odpojte prívodný kábel od siete pred každým nasadením alebo odobratím príslušenstva, pred akýmkoľvek nastavením, pred výmenou nástrojov alebo pred vykonávaním opráv. Uistite sa, či je hlavný vypínač v polohe VYPNUTÉ. Náhodné zapnutie môže spôsobiť úraz.

Rýchlovýmenná upínacia svorka kotúča nevyžaduje pri výmene rezného kotúča žiadne náradie.

1. Stlačte zaistovacia páku kotúča **12** a rukou otáčajte kotúčom **10**, kým nedôjde k usadeniu zaistovacej páky kotúča v drážke vo vnútornej prírubke **26**, aby došlo k zaisteniu kotúča. Povoľujte rýchlovýmennú upínaciu svorku kotúča **17** proti smeru pohybu hodinových ručičiek. Svorka má pravý závit.
2. Rukou odoberte rýchlovýmennú upínaciu svorku kotúča **17**, upínaciu podložku kotúča **27** a starý kotúč **10**.
3. Uistite sa, či sú povrchy prírub čistý a rovný. Nasadte nový kotúč a vykonávajte vyššie uvedené kroky v obrátenom poradí.
4. Uťahujte rýchlovýmennú upínaciu svorku kotúča v smere pohybu hodinových ručičiek, kým nepocítite minimálne tri kliknutia, aby bolo zaručené riadne zaistenie svorky. Rýchlovýmenná upínacia svorka kotúča sa nesmie pretiahnuť.

POZNÁMKA: Nedoťahujte nadmerne skrutku. Špeciálna upínacia skrutka kotúča **15** a podložka tejto skrutky **16** je uložená na zadnej časti ramena motora. Táto skrutka a podložka sa musia vždy použiť súčasne, aby bolo zaručené bezpečné upnutie kotúča.



VAROVANIE: Riziko spôsobenia zranenia. Pri výmene nového rezného kotúča skontrolujte pracovnú plochu, na ktorej je rozbrusovacia píla postavená. Ak je celkom spustené rameno píly, je možné, že sa kotúč môže dostať do kontaktu s NEJAKOU POLOŽKOU ALEBO KONŠTRUKCIOU, KTORÁ PRESAHUJE pracovnú plochu (pod základňou).

Montáž (obr. H, I)



UPOZORNENIE: Toto náradie musí byť umiestnené na stabilnom, rovnom a nekĺzavom povrchu, aby sa zabránilo jeho neočakávanému pohybu počas použitia.

Postup pre trvalú montáž

1. Vyvrtajte štyri otvory s priemerom 8 mm do pracovnej plochy (obr. H).
2. Zasuňte skrutky typu 1/4"-20 do otvorov v základni a do otvorov v pracovnej ploche. Približná dĺžka skrutiek musí zodpovedať hrúbke montážnej plochy plus 102 mm.

Montáž podpery

1. Odrežte dve dosky s rozmermi približne 508 × 50,8 × 101,6 mm.
2. Umiestnite rozbrusovaciu pílu do požadovanej pracovnej polohy.

3. Umiestnite dosky tesne k základni píly a pomocou klincov ich upevnite k pracovnej ploche (obr. I).

Rady pre použitie zaručujúce presnejšie rezy

- Nechajte rezný kotúč vykonávať rez. Nadmerná sila spôsobí zníženie účinnosti rezného kotúča alebo jeho odklon, čo spôsobí nepresné rezy.
- Nastavte riadne uhol vodidla.
- Uistite sa, či materiál leží celou plochou na základni.
- Materiál riadne upnite, aby ste zabránili jeho pohybu a vibráciám.

ÚDRŽBA

Vaše elektrické náradie DEWALT bolo skonštruované tak, aby pracovalo čo najdlhšie s minimálnymi nárokmi na údržbu. Dôkladná starostlivosť o náradie a jeho pravidelné čistenie vám zaistia jeho bezproblémový chod.



VAROVANIE: *Pred každým nastavením alebo pred každou montážou alebo demontážou doplnkov a príslušenstva z dôvodu zníženia rizika vážneho zranenia náradie vždy vypnite a odpojte ho od zdroja napájania. Uistite sa, či je hlavný vypínač v polohe VYPNUTÉ. Náhodné zapnutie môže spôsobiť úraz.*



Mazanie

V tomto náradí sú použité samomazné guľkové ložiská uzatvoreného typu. Tieto ložiská sú vo výrobnom závode opatrené dostatočným množstvom maziva, ktoré zaručuje dlhšiu prevádzkovú životnosť ložísk, než je prevádzková životnosť tejto píly.



Čistenie



VAROVANIE: *Hneď ako sa vo vetracích drážkach hlavného krytu a v ich blízkosti nahromadia prach a nečistoty, odstráňte ich prúdom suchého stlačeného vzduchu. Pri vykonávaní tohto úkonu údržby používajte schválenú ochranu zraku a schválený respirátor.*



VAROVANIE: *Na čistenie nekovových súčastí náradia nikdy nepoužívajte rozpúšťadlá alebo iné agresívne látky. Tieto chemikálie môžu oslabiť materiály použité v týchto častiach. Používajte iba handričku navlhčenú v saponátovom roztoku. Nikdy nedovoľte, aby sa do náradia dostala akákoľvek kvapalina. Nikdy neponárajte žiadnu časť náradia do kvapaliny.*

Doplnkové príslušenstvo



VAROVANIE: *Iné príslušenstvo, než je príslušenstvo ponúkané spoločnosťou DEWALT, nebolo s týmto výrobkom testované. Preto by mohlo byť použitie takéhoto príslušenstva s týmto náradím veľmi nebezpečné. Ak chcete znížiť riziko zranenia, používajte s týmto náradím iba príslušenstvo odporúčané spoločnosťou DEWALT.*

Ďalšie informácie týkajúce sa vhodného príslušenstva získate u autorizovaného predajcu.

Používajte iba kotúče typu 1 s vysokou pevnosťou s organickými spojivami určené pre menovité otáčky 4 100 ot./min alebo pre vyššie otáčky.

Ochrana životného prostredia



Triedte odpad. Výrobky a akumulátory označené týmto symbolom sa nesmú vyhadzovať do bežného domáceho odpadu. Výrobky a akumulátory obsahujú materiály, ktoré je možné obnoviť alebo recyklovať, čo znižuje dopyt po surovinách. Recyklujte, prosím, elektrické výrobky a akumulátory podľa miestnych predpisov. Ďalšie informácie nájdete na internetovej adrese www.2helpU.com.

ZÁRUKA

EURÓPSKA ZÁRUKA NA ELEKTRICKÉ NÁRADIE DEWALT V TRVANÍ 1 ROKU

Spoločnosť DEWALT je presvedčená o kvalite svojich výrobkov a poskytuje 1-ročnú záruku pre profesionálnych používateľov tohto výrobku. Táto záruka žiadnym spôsobom neovplyvní vaše zmluvné práva ako profesionálneho používateľa alebo vaše zákonné práva ako súkromného neprofesionálneho používateľa. Táto záruka je platná vo všetkých členských štátoch EÚ a európskej zóny voľného obchodu EFTA.

V súlade s platnými zmluvnými podmienkami európskej záruky na elektrické náradie DEWALT, ktoré sú k dispozícii u miestneho zástupcu spoločnosti DEWALT, u autorizovaných predajcov alebo na internetovej adrese **www.2helpU.com**, platí nasledujúce: ak do 12 mesiacov od dátumu kúpy dôjde u Vášho výrobku DEWALT k poruche v dôsledku chyby materiálu alebo zlého výrobného spracovania, spoločnosť DEWALT môže zadarmo vymeniť všetky chybné časti, alebo podľa vlastného uváženia, môže zadarmo vymeniť celú reklamovanú jednotku.

Spoločnosť DEWALT si vyhradzuje právo odmietnuť akúkoľvek reklamáciu v rámci tejto záruky, ktorá nie je podľa názoru zástupcu autorizovaného servisu v súlade s uvedenými zmluvnými podmienkami európskej záruky DEWALT.

Ak budete vyžadovať reklamáciu, kontaktujte najbližšieho autorizovaného predajcu alebo vyhľadajte najbližší autorizovaný servis DEWALT na internete, v katalógu DEWALT alebo kontaktujte predajcu DEWALT na adrese, ktorá je uvedená v tomto návode.

Zoznam autorizovaných predajcov DEWALT a všetky podrobnosti o našom popredajnom servise nájdete na internetovej adrese: **www.2helpU.com**.

STANLEY BLACK & DECKER SLOVAKIA S.R.O.

Vysoká 2/b
811 06 Bratislava
Tel.: 261 009 772
Fax: 261 009 784
www.dewalt.sk
obchod@sbdinc.com

BAND SERVIS

Paulínska 22
917 01 Trnava
Tel.: 335 511 063
Fax: 335 512 624
www.bandservis.sk
p.talajka@bandservis.sk

Právo na prípadné zmeny vyhradené.

12/2018



TYP VÝROBKU:

CZ	Výrobní kód	Datum prodeje	Razítko prodejny Podpis
SK	Výrobný kód	Dátum predaja	Pečiatka predajne Podpis

CZ Dokumentace záruční opravy			SK Dokumentácia záručnej opravy			
CZ	Číslo	Datum příjmu	Datum zakázky	Číslo zakázky	Závada	Razítko
SK	Číslo dodávky	Dátum príjmu	Dátum opravy	Číslo objednávky	Porucha	Podpis Pečiatka Podpis

CZ
Adresy servisu
Band servis
Klásterského 2
CZ-140 00 Praha 4
Tel.: 00420 244 403 247
Fax: 00420 241 770 167

CZ
Band servis
K Pasekám 4440
CZ-760 01 Zlín
Tel.: 00420 577 008 550,1
Fax: 00420 577 008 559
<http://www.bandservis.cz>

SK
Adresa servisu
Band servis
Paulínska ul. 22
SK-917 01 Trnava
Tel.: 00421 335 511 063
Fax: 00421 335 512 624