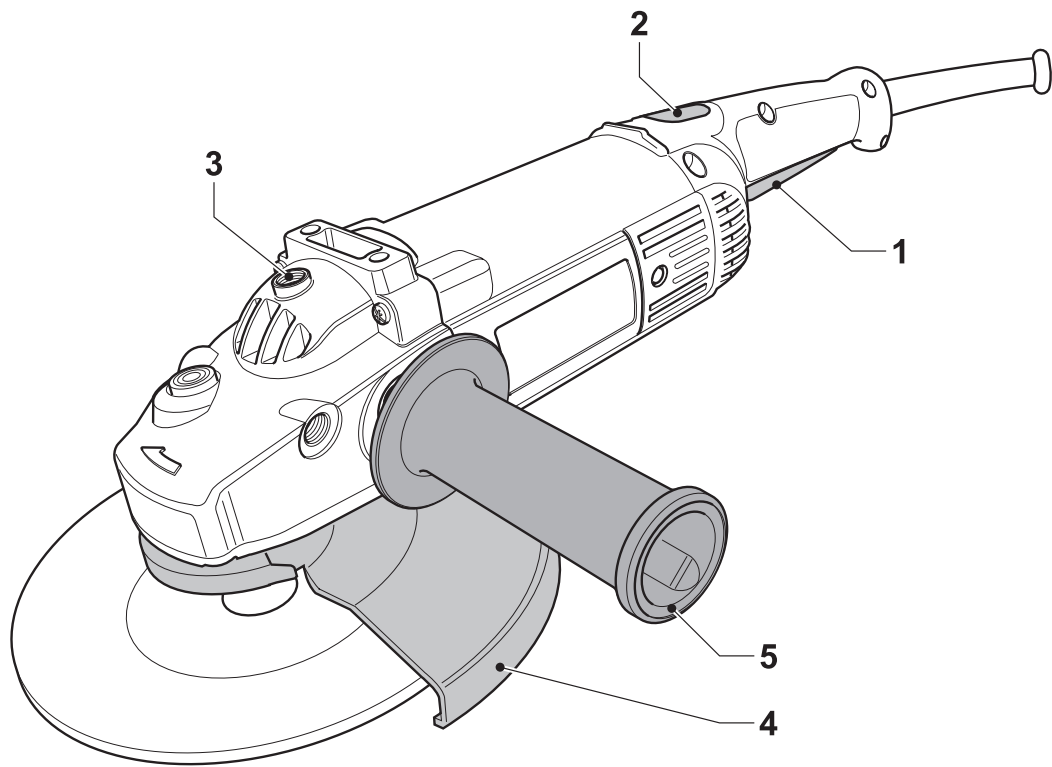
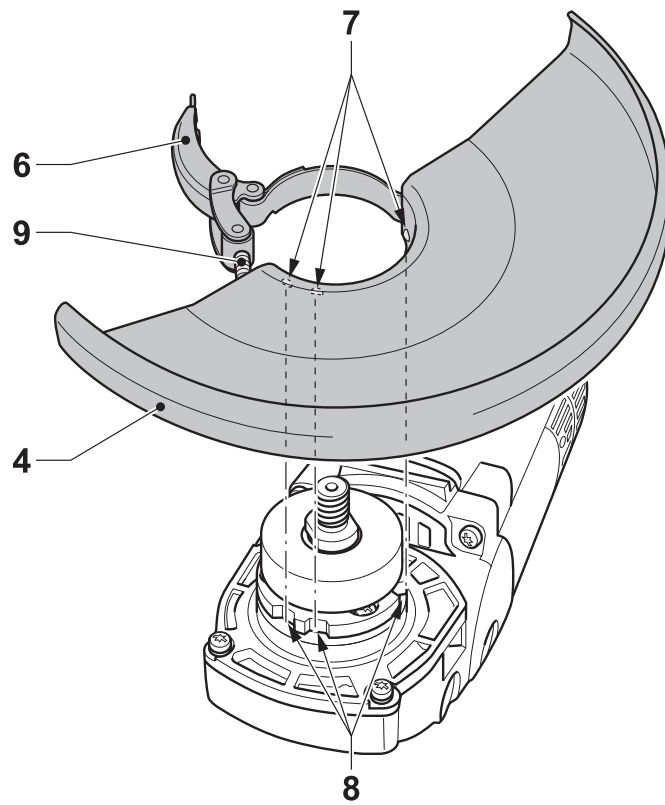
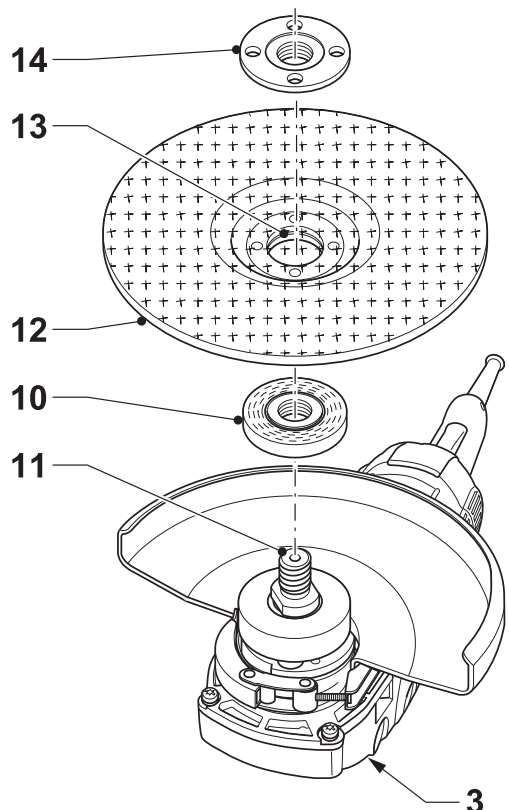

DEWALT®



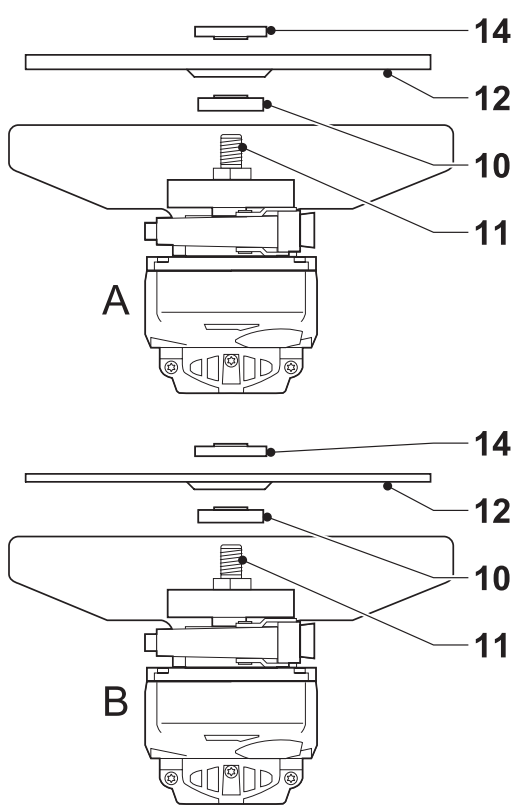
A



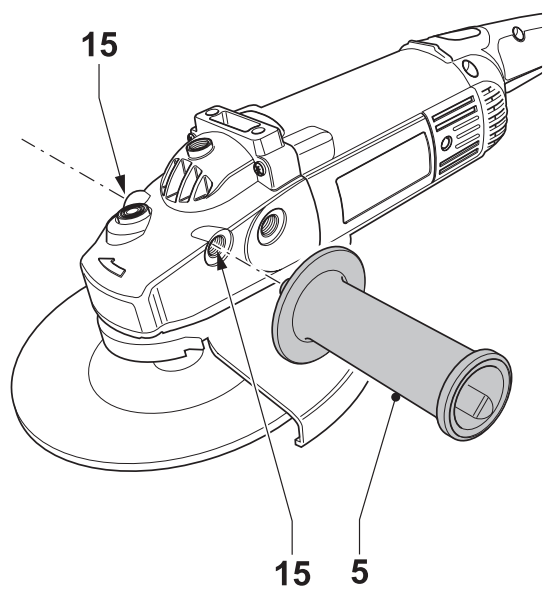
B



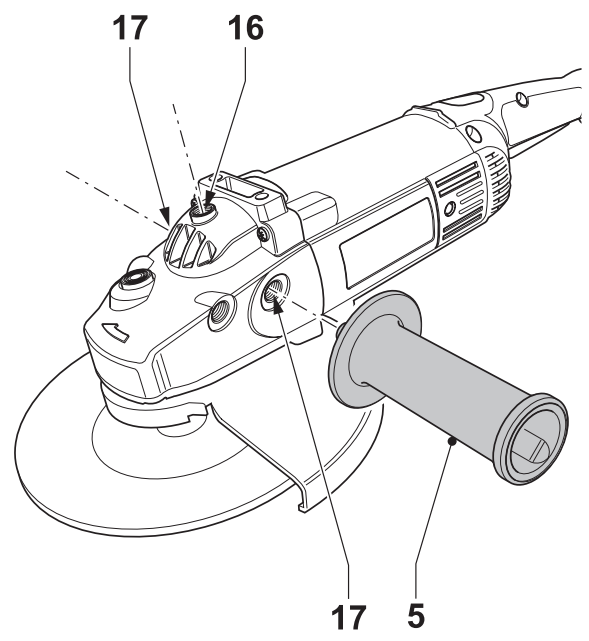
C1



C2



D1



D2

Blahopřejeme!

Zvolili jste si nářadí společnosti DEWALT. Roky zkušeností, důkladný vývoj výrobků a inovace vytvořily ze společnosti DEWALT jednoho z nejspolehlivějších partnerů pro uživatele profesionálního elektrického nářadí.

Technické údaje

		D28415
Napájecí napětí	V	230
Příkon	W	2,200
Otáčky naprázdno		6,500
Průměr kotouče	mm	230
Závit hřídele		M14
Hmotnost	kg	4.8

Pojistky:

230 V 10 A v napájecí síti

V tomto návodu jsou použity následující symboly:



Upozorňuje na riziko poranění, zkrácení životnosti nebo poškození nářadí v případě nedodržení pokynů uvedených v tomto návodu.



Upozorňuje na riziko úrazu způsobeného elektrickým proudem.



Nebezpečí vzniku požáru.

Obsah balení

Balení obsahuje:

- 1 Úhlovou brusku
 - 1 Ochranný kryt
 - 1 Boční rukojeť
 - 1 Sada příruby
 - 1 Dvojkolíkový klíč
 - 1 Návod k obsluze
 - 1 Výkresovou dokumentaci
- Zkontrolujte, zda během přepravy nedošlo k poškození nářadí, jeho částí nebo příslušenství.
 - Před použitím pily si důkladně přečtěte návod k obsluze.

Popis (obr. A)

Vaše úhlová bruska D28415 je určena k profesionálnímu broušení a řezání.

- 1 Hlavní vypínač Zap/vyp
- 2 Pojistné tlačítko
- 3 Zámek hřídele
- 4 Ochranný kryt
- 5 Boční rukojeť

Funkce plynulého rozběhu

Funkce pozvolného rozběhu umožňuje zabránit počátečnímu trhnutí při spuštění nářadí. Tato funkce je užitečná při práci ve stísněných prostorách.

Automatické vyvažování

Funkce automatického vyvažování průběžně upravuje rovnováhu a snižuje tak vibrace během chodu nářadí. Tím se zlepšuje uživatelské pohodlí při práci. tato funkce je užitečná při dlouhodobé práci

Elektrická bezpečnost

Elektromotor byl zkonstruován pouze pro jedno napětí. Vždy zkontrolujte, zda zdroj napětí odpovídá napětí na výkonovém štítku.



Vaše pila DEWALT je vybavena dvojitou izolací v souladu s normou EN 50144; proto není nutné použití zemního vodiče.

Použití prodlužovacího kabelu

Je-li použití prodlužovacího kabelu nutné, použijte pouze schválený typ kabelu, který je vhodný pro příkon tohoto nářadí (viz technické údaje). Minimální průřez vodiče je 1,5 mm². V případě použití navinovacího kabelu, odviňte vždy celou délku kabelu.

Montáž a seřízení



Dříve než zahájíte montáž nebo seřizování, vždy odpojte nářadí od sítě.

Montáž a sejmutí ochranného krytu (obr. B)

- Úhlovou brusku položte na stůl, hřídeli vzhůru.
- Povolte upínací svorku (6) a nasuňte podle obrázku ochranný kryt (4).
- Srovnejte výstupky (7) s výřezy (8).
- Ochranný kryt přitlačte dolů a otočte jím do požadované polohy.

- Pokud je potřeba, zesilte upínací sílu přitažením šroubu (9).
- Pojistnou matici přitáhněte.
- Ochranný kryt sejmete povolením upínací svorky.



Nikdy nepoužívejte nářadí bez krytů.

Nasazení a sejmutí brusného nebo řezného kotouče (obr. C1 & C2)

- Položte nářadí na stůl, ochranným krytem nahoru.
- Vnitřní přírubu (10) nasadte správně na hřídel (11) (obr. C1).
- Nasadte kotouč (12) na přírubu (10). Pokud nasazujete kotouč se zesílenou vrstvou ve středu, ujistěte se, zda je zesílený střed (13) na straně příruby (10).
- Na hřídel (11) našroubujte vnější přírubu (14) (obr. C2):
 - pokud nasazujete brusný kotouč, kroužek příruby (14) musí být na jeho straně (A);
 - pokud nasazujete řezací kotouč, kroužek příruby (14) musí být na straně protilehlé (B);
- Stlačte zámek hřídele (3) and hřídel (11) natočte tak, aby zaskočila na místo (obr. C1).
- Dodaným dvojkolíkovým klíčem přírubu dotáhněte (14).
- Uvolněte zámek hřídele.
- Kotouč sejmete tak, že dvojkolíkovým klíčem povolíte přírubu (14).



Poškozené kotouče nepoužívejte.

Nasazení drátového kartáče

- Drátový kartáč našroubujte přímo na hřídel bez použití podložky a závitové příruby.

Montáž boční rukojeti (obr. D1 & D2)

- Pro broušení našroubujte boční rukojeť (5) lehce do jednoho z otvorů (15) na obou stranách převodovky (obr. D1).
- Pro řezání našroubujte boční rukojeť (5) lehce do vrchního otvoru (16), nebo do jednoho z otvorů (17) na obou stranách převodovky (obr. D2).

Pokyny pro obsluhu



- Vždy dodržujte bezpečnostní předpisy a příslušná nařízení.

- Zkontrolujte, že jsou všechny broušené nebo řezané materiály řádně připevněny.
- Na nářadí příliš netlačte. Na kotouč nevyvíjejte boční přítlak.
- Vyvarujte se přetěžování nářadí. Pokud se nářadí přehřeje, nechte ho pár minut běžet naprázdno.

Před zahájením provozu:

- Připevněte ochranný kryt a příslušný disk nebo kotouč. Silně opotřebované kotouče či disky nepoužívejte.
- Ujistěte se, zda jsou vnitřní a vnější příruby správně namontovány.
- Ujistěte se, zda se kotouč nebo disk otáčí ve směru šipek vyznačených na nářadí a na příslušenství.

Zapnutí a vypnutí (obr. A)

Hlavní vypínač Zap/vyp (1) je vybaven pojistným tlačítkem (2).

- Nářadí zapneme tak, že stiskneme pojistné tlačítko (2) a poté zmáčkeme hlavní spínač zap/vyp (1).
- Pojistné tlačítko (2) uvolněte.
- Nářadí zastavíte uvolněním stisku spínače.



Při zátěži nářadí nezapínejte ani nevypínejte.

Další podrobnosti týkající se příslušenství získáte u svého značkového prodejce.

Údržba

Vaše elektrické nářadí DEWALT bylo zkonstruováno tak, aby pracovalo co nejdéle s minimálními nároky na údržbu. Dlouhodobá bezproblémová funkce nářadí závisí na jeho řádné údržbě a pravidelném čištění.



Mazání

Vaše elektrické nářadí nevyžaduje žádné další mazání.



Čištění

Udržujte čisté ventilační drážky a plastový kryt pravidelně čistěte měkkou tkaninou.

Čištění ventilačních drážek

Usazování kovových částic uvnitř zařízení zabráníte pravidelným denním čištěním ventilačních otvorů.

- Odpojte elektrický přívod zařízení.
- Větrací štěrby profoukněte suchým stlačeným vzduchem.
- Pravidelně čistěte příslušenství měkkým kartáčem a suchým hadříkem. Nepoužívejte kovové předměty, tyto mohou poškodit vnitřní části náradí.

Ochrana životního prostředí



Třídění odpadu. Tento výrobek nesmí být likvidován spolu s běžným komunálním odpadem.

Až nebudete váš výrobek DEWALT dále potřebovat nebo uplyne doba jeho životnosti, nelikvidujte jej spolu s domovním odpadem. Zařízení zlikvidujte podle platných pokynů o třídění a recyklaci odpadů.



Tříděný odpad umožňuje recyklaci a opětovné využití použitých výrobků a obalových materiálů. Opětovné použití recyklovaných materiálů pomáhá chránit životní prostředí před znečištěním a snižuje spotřebu surovin.

Při zakoupení nových výrobků vám prodejny, místní sběrný odpadů nebo recyklační stanice poskytnou informace o správné likvidaci elektroodpadů z domácnosti.

Společnost DEWALT poskytuje službu sběru a recyklace výrobků DEWALT po skončení jejich technické životnosti. Chcete-li využít této služby, dopravte prosím Vaše nepotřebné výrobky do značkového servisu, kde na vlastní náklady zajistí jejich recyklaci a ekologické zpracování.

Adresu vašeho nejbližšího autorizovaného střediska DEWALT naleznete na zadní straně tohoto návodu. Seznam servisních středisek DEWALT a podrobnosti o poprodejním servisu naleznete také na internetové adrese: **www.2helpU.com**

ES Prohlášení o shodě



D28415

Společnost DEWALT prohlašuje, že tento výrobek odpovídá následujícím normám: 98/37/EEC, 73/23/EEC, 86/188/EEC, EN 50144, EN 55014-2, EN 55014-1, EN 61000-3-2 a EN 61000-3-3.

V případě zájmu o podrobnější informace prosím kontaktujte společnost DEWALT na níže uvedené adrese nebo na adrese uvedené na konci tohoto návodu.

Hladina akustického tlaku:

L_{pA} (akustický tlak) 90.5 dB(A)

L_{WA} (akustický výkon) 99.5 dB(A)

K_{pA} (nepřesnost akustického tlaku) 2.8 dB(A)

K_{WA} (nepřesnost akustického výkonu) 2.8 dB(A)

Úroveň RMS přenášená na obsluhu:

Měřeno podle EN 50144 1,6* m/s²

Měřeno podle EN 60745 2,1** m/s²

* nepřesnost měření dle normy EN 12096: 0.5 m/s²

** míra nepřesnosti podle EN 12096: 0.6 m/s²

Technický a vývojový ředitel
Horst Großmann
DEWALT, Richard-Klinger-Straße 11
D-65510, Idstein, Germany

Všeobecné bezpečnostní pokyny

Při používání tohoto náradí vždy dodržujte platné bezpečnostní předpisy, abyste snížili riziko vzniku požáru, úrazu elektrickým proudem nebo poranění osob. Před použitím tohoto výrobku si řádně prostudujte celý návod. Tento návod uschovejte pro případné další použití.

Všeobecné

1 Udržujte pracovní plochu čistou

Nepořádek na pracovním stole a přeplněný pracovní prostor mohou vést ke způsobení úrazu.

2 Berte ohled na okolí pracovní plochy

Nevystavujte náradí dešti. Nepracujte s náradím v podmínkách s vysokou vlhkostí. Pracovní místo musí být dobře osvětlené (250 – 300 luxů). Nepoužívejte náradí na místech, kde hrozí riziko vzniku požáru nebo exploze, například v blízkosti hořlavých nebo výbušných kapalin a plynů.

3 Udržujte z dosahu dětí

Nedovolte dětem, ostatním osobám nebo zvířatům, aby se dostaly do blízkosti náradí a aby se dotýkaly náradí nebo napájecího kabelu.

4 Vhodně se oblékejte

Nenoste volné oblečení nebo šperky, mohou být zachyceny pohybujícími se částmi. Jestliže máte dlouhé vlasy, použijte vhodnou pokrývku hlavy. Jestliže pracujete venku, použijte pokud možno pracovní rukavice a neklouzavou obuv.

5 Ochrana obsluhy

Používejte ochranné brýle. Pokud se při vaší činnosti vytváří prach nebo drobné poletující částice, použijte masku nebo prachový filtr. Jsou-li tyto částičky žhavé, použijte také vhodnou pracovní zástěru. Používejte vždy ochranu sluchu. Vždy noste ochrannou přilbu.

6 Ochrana před úrazem způsobeným elektrickým proudem

Zabraňte kontaktu těla s uzemněnými povrchy (např. potrubí, radiátory, sporáky a chladničky). Při práci v extrémních podmínkách (například vysoká vlhkost, tvorba kovových pilin při práci, atd.) může být elektrická bezpečnost zvýšena vložením izolačního transformátoru nebo ochranného jističe (FI).

7 Nepřetěžujte se

Při práci vždy udržujte vhodný a pevný postoj.

8 Buďte pozorní

Pozorně sledujte průběh pracovních operací. Pracujte s rozvahou. Jste-li unaveni, přerušte práci.

9 Upněte si řádně obrobek

K připevnění obrobku používejte svorky nebo svěrák. Je to bezpečnější a umožňuje to obsluhu náradí oběma rukama.

10 Používejte lapače prachu

Pokud je zařízení vybaveno adapterem pro připojení zařízení k zachytávání prachu, zajistěte jeho správné připojení a řádnou funkci.

11 Odklizení seřizovacích přípravků a klíčů

Před spuštěním náradí se vždy ujistěte, zda nejsou v jeho blízkosti klíče nebo seřizovací přípravky.

12 Prodlužovací kabely

Před použitím tyto kabely prohlédněte a pokud jsou poškozené, tak je vyměňte. Používáte-li náradí venku, použijte pouze prodlužovací kabel určený pro venkovní použití, který je i takto označen.

13 Používejte vhodné náradí

Použití tohoto náradí je popsáno v tomto návodu. Nepřetěžujte malá náradí nebo přídatná zařízení při práci, která jsou určena pro výkonnější náradí. Práce je účinnější a bezpečnější, pokud používáte náradí a nástroje k účelům, k nimž jsou určeny. Náradí nepřetěžujte.

Varování! Použití jiného příslušenství nebo přídatného zařízení a provádění jiných pracovních operací než je doporučeno tímto návodem může zapříčinit poranění obsluhy.

14 Kontrolujte stav náradí

Před každým použitím náradí a napájecí kabel pečlivě zkontrolujte, zda nejsou poškozeny. Zkontrolujte vychýlení a uložení pohybujících se částí, opotřebení jednotlivých částí, poškození ochranných krytů a spínačů a další prvky, které mohou ovlivnit správný chod náradí. Zajistěte, aby byl chod náradí zcela v pořádku a aby náradí správně plnilo funkci, ke které je určeno. Nepoužívejte náradí, pokud je jakákoliv jeho část poškozena. Pokud nelze hlavní vypínač náradí zapnout a vypnout, s náradím nepracujte. Poškozené nebo

vadné díly nechejte vyměnit ve značkovém servisu DEWALT. Nikdy neprovádějte žádné opravy sami.

15 Vypínejte nářadí

Jestliže chcete ponechat nářadí bez dozoru, vypněte jej a počkejte, dokud se zcela nezastaví. Není-li nářadí používáno, před výměnou částí nářadí, příslušenství nebo doplňků a před prováděním údržby vždy odpojte napájecí kabel.

16 Zabraňte nechtěnému spuštění přístroje

Nepřenášejte nářadí s prstem na hlavním vypínači. Před připojením napájecího kabelu k síti se ujistěte, zda je nářadí vypnuto.

17 S napájecím kabelem zacházejte opatrně

Při přenášení nikdy nedržte nářadí za napájecí kabel. Netahejte za kabel při jeho vytahování ze zásuvky. Ved'te kabel tak, aby nepřecházel přes ostré hrany nebo horké a mastné povrchy.

18 Uložení nepoužívaného nářadí

Není-li nářadí používáno, musí být uskladněno na suchém místě a musí být také vhodně zabezpečeno, mimo dosah dětí.

19 Péče o nářadí

Z důvodu bezpečnějšího a výkonnějšího provozu udržujte nářadí v čistém a v bezvadném technickém stavu. Při údržbě a výměně příslušenství se řiďte pokyny. Udržujte všechny ovládací prvky a rukojeti čisté, suché a neznečištěné olejem nebo mazivou.

20 Opravy

Toto nářadí odpovídá platným bezpečnostním předpisům. Opravy tohoto nářadí vždy svěřujte mechanikům značkového servisu DEWALT. Opravy by měly být prováděny kvalifikovanými servisními mechaniky s použitím originálních náhradních dílů. V ostatních případech může dojít k nebezpečnému ohrožení uživatele.

Další bezpečnostní pokyny pro práci s bruskami

- Vaše bruska je určena pro broušení a řezání zdiva a kovu.



Neřezejte nebo nebruste lehké kovy s obsahem magnezia vyšším než 80%, protože tento druh kovu je hořlavý.

- Nepoužívejte příslušenství jiného typu, než řezací a brusné kotouče zpevněné vlákny.
- Řezací a brusné kotouče používejte pouze ploché nebo se středovým vybráním.
- Používejte pouze kotouče doporučené výrobcem.
- Maximální možná rychlost brusného kotouče nebo řezného nástroje, nebo jiného vhodného příslušenství, musí být vždy stejná nebo vyšší než rychlost chodu nářadí naprázdno uvedená na typovém štítku nářadí.
- Neřezejte obrobky vyžadující maximální hloubku řezu překračující hloubku řezného nástroje.
- Nepoužívejte brusné a řezací kotouče, které neodpovídají rozměrům uvedeným v technických údajích. K upevnění čepele na hřídel nepoužívejte žádné podložky.
- Před každým použitím brusné a řezací kotouče zkontrolujte. Nepoužívejte odštípnuté, prasklé nebo jinak poškozené kotouče.
- Pokud jsou dodány podložky, zajistěte, aby byly při montáži kotouče na hřídel použity.
- Při použití kotouče s vnitřním závitem zkontrolujte, zda je závit dostatečně dlouhý vzhledem k délce hřídele.
- Ujistěte se, že je brusné nebo řezné příslušenství správně instalováno.
- Nechte nářadí běžet v bezpečné poloze 30 sekund naprázdno. Pokud si všimnete patrných vibrací nebo vzniknou jiné defekty, nářadí zastavte a zkontrolujte ho, vyhledejte příčinu.
- Nepoužívejte toto nářadí bez instalovaného ochranného krytu.
- Zkontrolujte, že je obrobek správně zajištěn.
- Nepracujte s touto bruskou v blízkosti hořlavých kapalin, plynů nebo prachů. Jiskry a žhavé částice vznikající při řezání a při chodu elektrických motorů mohou způsobit vznícení hořlavých materiálů.
- Nepoužívejte toto nářadí, pokud jste v jedné rovině s rotujícím kotoučem příslušenství. Držte okolní osoby z dosahu pracovního prostoru.
- Řezné kotouče nepoužívejte pro boční broušení.
- Nemanipulujte s pojistkou hřídele během chodu nářadí.
- Nezapomeňte, že po vypnutí nářadí se kotouč ještě určitou dobu otáčí.

- Brusné a řezné příslušenství vždy skladujte na suchém místě.

Nálepky na nářadí

Na výrobku jsou následující piktogramy:



Před použitím si přečtěte návod k obsluze



Používejte ochranné brýle



Používejte ochranu sluchu

Doplňující bezpečnostní pokyny

- Při práci s kovem zajistěte, aby byl založen proudový chránič (RCD), aby bylo zabráněno zbytkovému riziku způsobenému kovovými pilinami.
- Pokud RCD vypíná napájení, dopravte zařízení autorizovanému servisnímu zástupci DEWALT.

Doplňková údržba



Při práci s kovem se za extrémních podmínek může v obalu stroje hromadit vodivý prach. To může mít za následek snížení izolace zařízení a může dojít k úrazu elektrickým proudem.

Usazování kovových částic uvnitř zařízení zabráníte pravidelným denním čištěním ventilačních otvorů.

- Odpojte elektrický přívod zařízení.
- Větrací štěrby profoukněte suchým stlačeným vzduchem.



Při provádění této údržby používejte ochranné brýle.

Politika našich služeb zákazníkům

Spokojenost zákazníka s výrobkem a servisem je náš nejvyšší cíl. Kdykoliv budete potřebovat radu či pomoc, obraťte se s důvěrou na náš nejbližší servis DEWALT, kde Vám vyškolený personál poskytne naše služby na nejvyšší úrovni.

Záruka DEWALT

Blahopřejeme Vám k zakoupení tohoto vysoko kvalitního výrobku DEWALT. Náš závazek ke kvalitě v sobě samozřejmě zahrnuje také naše služby zákazníkům. Proto poskytujeme záruční dobu daleko přesahující minimální požadavky vyplývající ze zákona.

Kvalita tohoto přístroje nám umožňuje poskytnout Vám **30 dní záruku výměny**. Pokud se objeví v průběhu 30 dní od zakoupení nářadí jakýkoliv nedostatek podléhající záruce, bude Vám u Vašeho obchodního nářadí vyměněno za nové. Díky **1 roční záruce jistoty** máte nárok po dobu 1 roku od zakoupení přístroje na bezplatný servis v autorizovaném servisním středisku DEWALT. **Zárukou kvality** firma DEWALT garantuje po dobu trvání záruční doby (**24 měsíců při nákupu pro přímou osobní spotřebu, 12 měsíců při nákupu pro podnikatelskou činnost**) bezplatné odstranění jakékoliv materiálové nebo výrobní závady za následujících podmínek:

- Příklad bude dopraven (spolu s originálním záručním listem DEWALT a s dokladem o nákupu), do jednoho z pověřených servisních středisek DEWALT, které jsou autorizované k provádění záručních oprav.
- Příklad byl používán pouze s originálním příslušenstvím nebo přídatnými zařízeními a příslušenstvím BBW či Piranha, které je vysloveně doporučeno jako vhodné k použití spolu s přístrojem DEWALT.
- Příklad byl používán a udržován v souladu s návodem k obsluze.
- Motor přístroje nebyl přetěžován a nejsou viditelné žádné známky poškození vlivem vnějších vlivů.
- Do přístroje nebylo zasahováno nepovolnou osobou. Osoby povolané tvoří personál servisních středisek DEWALT, které jsou autorizované k provádění záručních oprav.

Navíc poskytuje servis DEWALT na všechny prováděné opravy a vyměněné náhradní díly další servisní záruční dobu v trvání 6 měsíců.

Záruka se nevztahuje na spotřební příslušenství (vrtáky, šroubovací nástavce, hoblovací nože, brusné kotouče, pilové listy, pilové kotouče, brusný papír, apod.) ani na příslušenství přístroje poškozené opotřebením.

Záruční list je dokladem práv spotřebitele – zákazníka ve smyslu § 620 Občanského zákoníku a § 429 Obchodního zákoníku. Patří k prodávanému výrobku odpovídajícího katalogového a výrobního čísla jako jeho příslušenství. Při každé reklamaci je třeba tento záruční list předložit prodávajícímu, případně servisnímu středisku DEWALT pověřenému vykonáváním záručních oprav. Ve vlastním zájmu si ho proto spolu s originálem dokladu o nákupu pečlivě uschovejte.

DEWALT nabízí rozsáhlou síť autorizovaných servisních oprav a sběrných středisek. Jejich seznam najdete na záručním listě. Další informace týkající se servisu můžete získat na níže uvedených telefonních číslech a na internetové adrese www.2helpU.com.

Black & Decker

Klásterského 2
143 00 Praha 4 - Modřany
Česká republika

tel: +420 244 402 450
fax: +420 241 770 204
recepce@blackanddecker.cz

Právo na případné změny vyhrazeno.

02/2007

BLACK & DECKER

Klásterského 2
143 00 Praha 412 – Modřany
Česká Republika

Tel.: 00420 2 444 02 450
00420 2 417 76 655,6

Fax: 00420 2 417 70 204

Servis: 00420 2 444 03 247

www.blackanddecker.cz

www.dewalt.cz

recepce@blackanddecker.cz

BAND SERVIS

K Pasekám 4440

760 01 Zlín

Tel.: 00420 577 008 550,1

Fax: 00420 577 008 559

www.bandservis.cz

bandservis@bandservis.cz

BLACK & DECKER

Stará Vajnorská cesta 8

831 04 Bratislava

Slovenská republika

Tel.: 00421 2 446 38 121,3

Fax: 00421 2 446 38 122

www.blackanddecker.sk

www.dewalt.sk

informacie@blackanddecker.sk

BAND SERVIS

Paulínska 22

917 01 Trnava

Tel.: 00421 33 551 10 63

Fax: 00421 33 551 26 24

www.bandservis.sk

p.talajka@bandservis.sk

BAND SERVIS

Garbiarska 5

040 01 Košice

Tel.: 00421 55 623 31 55

bandserviske@zoznam.sk

