

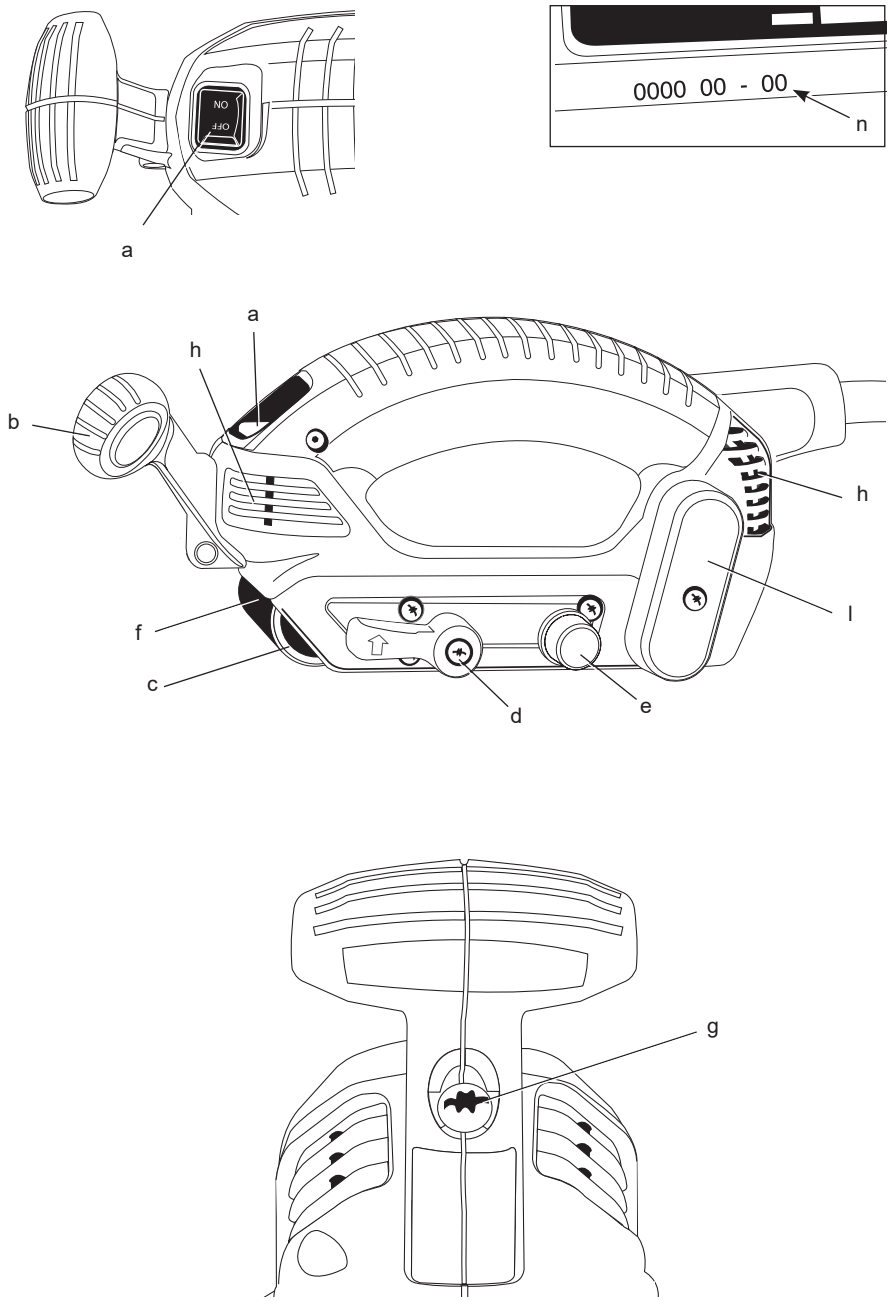
**DEWALT®**

**533444-10 H**

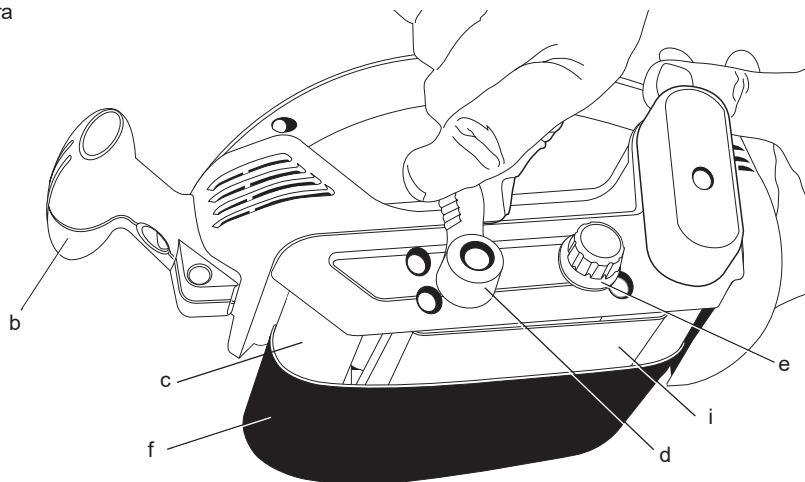
Fordítás az eredeti kezelési utasítás alapján készült

**D26480**

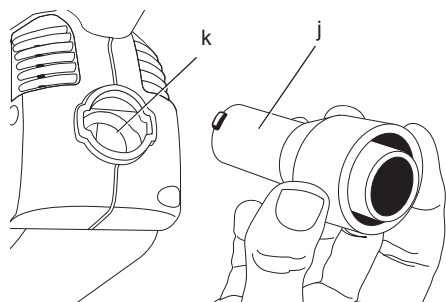
1. ábra



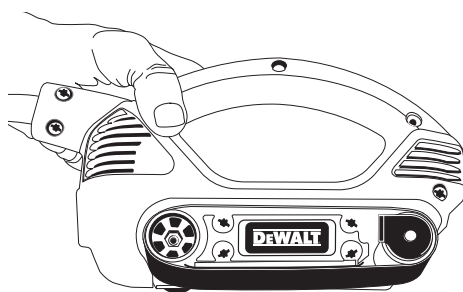
2. ábra



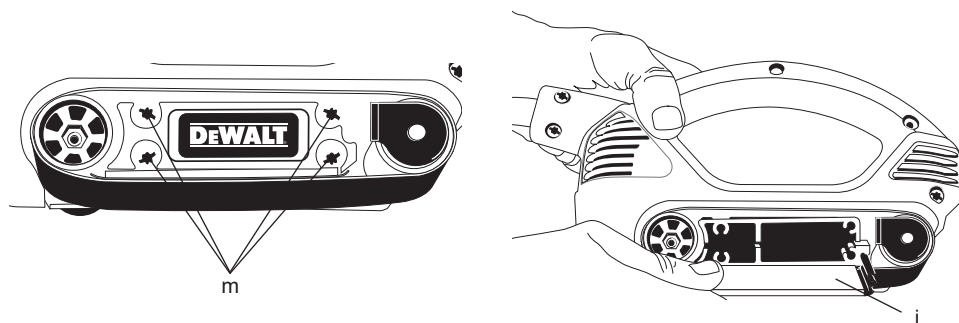
3. ábra



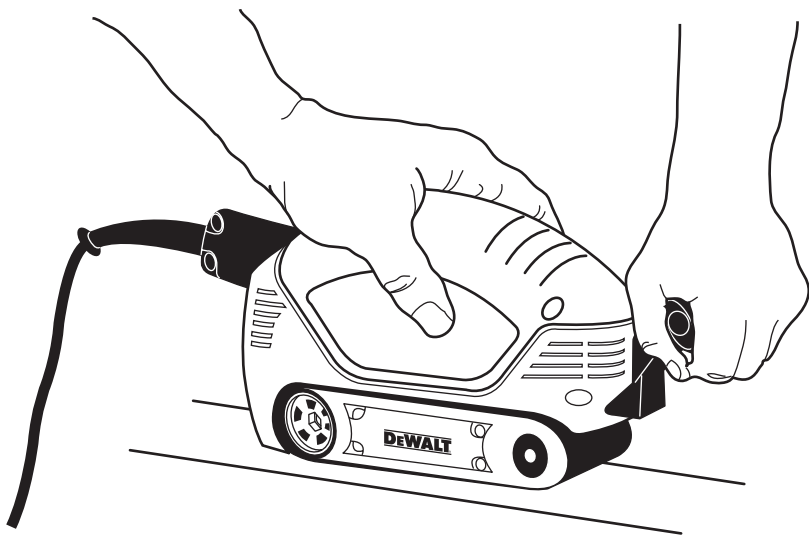
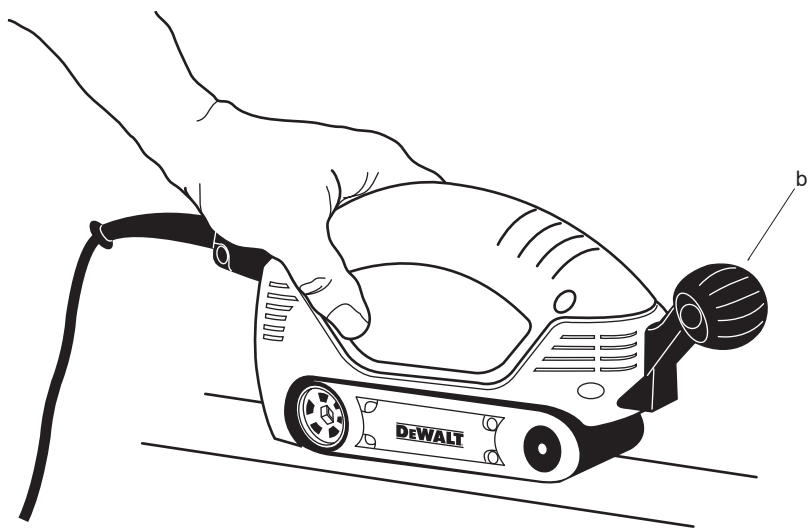
4. ábra



5. ábra



6. ábra



# SZALAGCSISZOLÓ D26480

## Gratulálunk!

Köszönjük, hogy DEWALT szerszámot választott. Sokéves tapasztalatunk, valamint az átgondolt termékfejlesztés és innováció teszi a DEWALT termékeket a professzionális szerszámhasználók egyik legmegbízhatóbb partnerévé.

## Műszaki adatok

|                                       |       | D26480  |
|---------------------------------------|-------|---------|
| Feszültség                            | V     | 230     |
| (csak Egyesült Királyság és Írország) | V     | 230/115 |
| Típus                                 |       | 1       |
| Felvett teljesítmény                  | W     | 500     |
| Szalag sebessége                      | m/min | 365     |
| Csiszolólap méret                     | mm    | 64 x 80 |
| Szalag hossza                         | mm    | 356     |
| Szalag szélessége                     | mm    | 64      |
| Súly                                  | kg    | 2.4     |
| <hr/>                                 |       |         |
| $L_{PA}$ (hangnyomás)                 | dB(A) | 84      |
| $K_{PA}$ (toleranciafaktor)           | dB(A) | 3       |
| $L_{WA}$ (hangerő)                    | dB(A) | 91      |
| $K_{WA}$ (toleranciafaktor)           | dB(A) | 4.9     |

Súlyozott effektív rezgésgyorsulás (triax vektorösszeg) az EN 60745 szabvány előírásai alapján:

|                                   |                  |     |
|-----------------------------------|------------------|-----|
| Vibrációs kibocsátási érték $a_h$ |                  |     |
| $a_h =$                           | m/s <sup>2</sup> | 3,3 |
| Bizonytalanság K =                | m/s <sup>2</sup> | 1.5 |

Az adatlapon megadott kibocsátott vibráció értékét az EN 60745 szabvány által meghatározott szabványos méréssel határoztuk meg, így az itt megadott értéket össze lehet hasonlítani egy másik szerszám értékével. Az érték felhasználható az előzetes kockázatelemzéshez.



**FIGYELMEZTETÉS:** A megadott kibocsátott vibráció az eszköz jellemző használatára vonatkozik. Ha az eszközt más célra használják vagy más tartozékokkal, vagy nincs megfelelően karbantartva, akkor a vibráció a megadott értéktől eltérhet. Így a munkavégzés során a kitettség mértéke is jelentősen nőhet.

*Meg kell becsülni és figyelembe kell venni az arra az időtartamra jutó vibrációt, amíg az eszköz ki van kapcsolva vagy be van kapcsolva, de nem használják a munkához. Így a munkavégzés során a kitettség mértéke is jelentősen csökkenhet.*

*Azonosítani kell azokat a munkavédelmi óvintézkedéseket, amelyekkel csökkenteni lehet a kezelőkre jutó vibrációt, például: az eszköz és a tartozékok karbantartása, a kezek melegen tartása, a munkamódszer módosítása.*

| Biztosítékok     |   |
|------------------|---|
| Európa           | 230 V-os szerszám<br>10 Amper az eszközben          |
| U.K. és Írország | 230 V-os szerszám<br>13 amper - a csatlakozódugóban |
| U.K. és Írország | 115 V-os szerszám<br>16 amper - a csatlakozódugóban |

## Definíciók: Biztonsági utasítások

A lenti definíciók meghatározzák az egyes figyelmeztető szavakhoz társított veszély súlyosságát. Kérjük, olvassa el a kézikönyvet, és figyeljen ezekre a szimbólumokra.



**VESZÉLY:** Olyan közvetlen veszélyt jelez, amelyet ha nem kerülnek el, **halálos vagy súlyos sérülést** okoz.



**FIGYELMEZTETÉS:** Olyan potenciális veszélyt jelez, amelyet ha nem kerülnek el, **halálos** vagy súlyos sérülést okozhat.



**VIGYÁZAT:** Potenciális veszélyhelyzetet jelöl, amelyet ha nem hárítanak el, **könnyűvagy közepesen súlyos sérülést** okozhat.

**MEGJEGYZÉS:** Olyan, **személyi sérüléssel nem fenyegető** gyakorlatot jelöl, amely, ha nem hárítják el, anyagi kárt okozhat.



Az elektromos áramütés kockázatát jelöli.



A tűzveszélyt jelzi.



A robbanásveszélyt jelzi.

## CE Megfelelőségi nyilatkozat

GÉPEK IRÁNYELV



D26480

A DEWALT kinyilvánítja, hogy a "Műszaki adatok" részben ismertetett termékek megfelelnek a következő irányelveknek és szabványoknak: 2006/42/EK, EN 60745-1, EN 60745-2-4,

Ezek a termékek a 2004/108/EC és a 2011/65/EU irányelveknek is megfelelnek. Ha további információra lenne szüksége, lépjen kapcsolatba a DEWALT vállalattal a következőkben megadott elérhetőségeken, ill. lásd az elérhetőségeket a kézikönyv hátoldalán.

Az aláírás tulajdonosa a műszaki adatok összeállításáért felelős személy; nyilatkozatát a DEWALT vállalat nevében adja.

Horst Grossmann  
Alelnök, Engineering and Product Development  
DEWALT, Richard-Klinger-Straße 11,  
D-65510, Idstein, Németország  
20.10.2009



**FIGYELMEZTETÉS:** A sérülések kockázatának csökkentése érdekében olvassa el az utasításokat tartalmazó kézikönyvet.

## Elektromos kéziszerszámokra vonatkozó általános biztonsági figyelmeztetések



**FIGYELMEZTETÉS!** Olvassa el az összes biztonsági figyelmeztetést és utasítást. A biztonsági figyelmeztetések és utasítások figyelmen kívül hagyása elektromos áramütést, tüzet és/vagy súlyos sérülést okozhat.

**ŐRIZZE MEG A FIGYELMEZTETÉSEKET ÉS A HASZNÁLATI UTASÍTÁST, HOGY KÉSŐBB IS FELLAPOZHASSA.**

Az "elektromos szerszám" kifejezés a figyelmeztetésekben az Ön által használt vezetékes vagy akkumulátorral üzemeltetett (vezeték nélküli) elektromos szerszámot jelenti.

### 1) A MUNKATERÜLET BIZTONSÁGA

- A munkaterület tiszta és világos legyen.** A rendetlen és sötét munkaterület a balesetek melegeggya.
- Soha ne használja az elektromos szerszámot robbanásveszélyes környezetben, például gyúlékony folyadékok, gázok vagy porok jelenlétében.** Az elektromos szerszámokban szikra keletkezik, ami meggyújthatja a port vagy a gőzöket.
- Az elektromos szerszám használata közben ne engedje közel a gyerekeket vagy bámészködőket.** Ha elterelik figyelmét, elveszítheti uralmát a szerszám fölött.

### 2) ELEKTROMOS BIZTONSÁG

- Az elektromos kéziszerszám dugasa illeszkedjen a hálózati csatlakozóaljzathoz. Soha, semmilyen módon ne változtassa meg a csatlakozódugaszt. A földelt kéziszerszámokkal soha ne használjon adapter dugaszt.** Az eredeti (módosítatlan) csatlakozó és a megfelelő fali csatlakozóaljzat használata csökkenti az áramütés kockázatát.
- Ügyeljen, hogy teste ne érintkezzék földelt felületekkel, például csővezetékekkel, radiátorral, hűtőszekrényvel.** Ha teste földelt felülettel érintkezik, az növeli az elektromos áramütés veszélyét.
- Soha ne engedje, hogy az elektromos szerszámok megázzanak, ill. azokat nedvesség érje.** Ha víz kerül az elektromos szerszámba, az növeli az elektromos áramütés veszélyét.
- Óvatosan kezelje a tápkábelt. Az elektromos kéziszerszámot soha ne vigye és ne húzza a kábelnél fogva, és a dugaszt ne a kábelnél fogva húzza ki az aljzathól. Óvja a kábelt a hőtől, olajtól, éles szegletektől, illetve a mozgó alkatrészekről.** A sérült vagy összegabalyodott kábel növeli az elektromos áramütés veszélyét.
- Ha a szabadban használja az elektromos szerszámot, kültéri használatra alkalmas hosszabbítókábelt vegyen igénybe.** A kültéri használatra alkalmas hosszabbítókábellel csökkentheti az elektromos áramütés veszélyét.

- f) **Ha az elektromos szerszám nedves helyen való használata elkerülhetetlen, alkalmazzon Fi-relével védett áramforrást.** A Fi-relé használata csökkenti az elektromos áramütés kockázatát.

### 3) SZEMÉLYI BIZTONSÁG

- a) **Soha ne veszítse el éberségét, figyeljen oda arra, amit csinál, és használja a józan esztét, ha elektromos szerszámmal dolgozik. Ne dolgozzon elektromos szerszámmal, ha fáradt, kábítószert vagy alkoholt fogyasztott, illetve gyógyszer hatása alatt áll.**  
Elektromos szerszám használata közben egy pillanatnyi figyelmetlenség is súlyos személyi sérüléshez vezethet.
- b) **Használjon egyéni védőfelszerelést. Mindig viseljen védőszemüveget.**  
A körülményeknek megfelelő védőfelszerelés, például porálc, biztonsági csúszásmentes cipő, védősisak vagy fülvédő csökkenti a személyi sérülés veszélyét.
- c) **Előzze meg a készülék nem szándékos beindítását. Ellenőrizze, hogy a szerszám kapcsolója a ki állásban van-e, mielőtt a hálózatra vagy akkumulátorra kapcsolja, illetve kézbe veszi a szerszámot.** Ha a szerszámot úgy cipeli, hogy az ujjja a kapcsolón van, ill. olyan szerszámot helyez áram alá, amely be van kapcsolva, balesetet okoz(hat).
- d) **Távolítsa el a beállításához használt kulcsot vagy csavar kulcsot, mielőtt bekapcsolja az elektromos szerszámot.** A forgó alkatrészeire illesztve maradt fogó vagy kulcs személyi sérülést okozhat.
- e) **Ne nyúljon túlságosan messzire. Mindig szilárd felületen álljon, és ügyeljen, ne veszítse el egyensúlyát.** Így jobban tudja uralni a szerszámot váratlan helyzetekben.
- f) **Öltözzön megfelelően. Ne viseljen laza ruházatot vagy ékszert. Haját, ruháját és kesztyűjét tartsa távol a mozgó alkatrészekről.** A laza öltözék, az ékszerek vagy a hosszú haj beleakadhat a mozgó alkatrészekbe.
- g) **Ha az adott eszközhöz porszivó vagy porgyűjtő is tartozik, akkor győződjön meg arról, hogy ezeket megfelelően csatlakoztatta, ill. ezek megfelelően működnek.** A por összegyűjtésével vagy elszívásával elkerülhetők a porral összefüggő veszélyek.

### 4) ELEKTROMOS SZERSZÁMOK HASZNÁLATA ÉS KARBANTARTÁSA

- a) **Ne erőltesse túl az elektromos késziszerszámot. A célnak megfelelő elektromos szerszámot alkalmazza.**  
A megfelelő elektromos szerszámmal jobban és biztonságosabban dolgozhat, mert azt kifejezetten az adott feladatra tervezték.
- b) **Ne használja az elektromos szerszámot, ha a kapcsolóval nem lehet ki- és bekapcsolni.** A hibás kapcsolóval rendelkező elektromos szerszámok használata veszélyes, az ilyen készüléket meg kell javíttatni.
- c) **A súlyos személyi sérüléssel járó kockázatok elkerülése érdekében kapcsolja ki a szerszámot és válassza le az áramforrásról, mielőtt valamilyen beállítást végezne, tartozékot cserélne vagy azt eltávolítaná.** Ezekkel a megelőző biztonsági intézkedésekkel csökkentheti a szerszám véletlen beindításának veszélyét.
- d) **A nem használt elektromos szerszámot tárolja olyan helyen, ahol gyermekek nem érhetik el; ne engedje, hogy olyan személyek használják, akik a szerszám használatát és ezen utasításokat nem ismerik.** Gyakorlatlan felhasználó kezében az elektromos szerszám veszélyt jelent.
- e) **Fordítson gondot az elektromos szerszám karbantartására. Ellenőrizze, hogy a mozgó alkatrészek igazítása megfelelő-e, illetve nem szorulnak-e; valamint ellenőrizze az alkatrészeket törésre és más olyan sérülésekre, amelyek befolyásolhatják az elektromos eszköz működését.** Ha sérült a szerszám, használat előtt javíttassa meg. A nem megfelelően karbantartott elektromos szerszámok sok balesetet okoznak.
- f) **A vágószerszámok mindig tiszták és élesek legyenek.** A megfelelően karbantartott éles vágószerszám kisebb valószínűséggel szorul be, és jobban kontrollálható.
- g) **Az elektromos szerszámot, a tartozékokat és a szerszám befogókat, stb. a használati utasításnak megfelelően használja a munkakörülmények és az elvégzendő feladat figyelembe vételével.** Az elektromos szerszám rendeltetésétől eltérő használata veszélyhelyzetet teremthet.

## 5) SZERVIZ

- a) **A szerszámot képzett szakemberrel szervizeltesse, és csak eredeti cserealkatrészeket használjon fel. Ezzel biztosíthatja az elektromos kéziszerszám folyamatos biztonságos működését.**

## További speciális biztonsági szabályok csiszolókhöz



**FIGYELMEZTETÉS:** A csiszolás során keletkező porok belélegzése és a velük való érintkezés veszélyes lehet a kezelő és a közelben állók egészségére. Hordjon a mérgező porok és gőzök belélegzésének megakadályozására tervezett pomaszkot és győződjön meg arról, hogy minden, a munkaterületen tartózkodó vagy oda belépő személy is viseljen megfelelő védelmet.



**FIGYELMEZTETÉS:** Mágnesezhető fémet jól szellőző helyiségben csiszoljon. Ne használja a szerszámot gyúlékony folyadékok, gázok vagy porok jelenlétében. A csiszolásakor keletkező szikrák és forró részecskék, illetve a motor szénkeféi között keletkező szikrák begyűjthatják az éghető anyagokat.



**FIGYELMEZTETÉS:** Ne használja a porszűrő kazettát és a porelszívó adaptert tárgyak tárolására.

## Festék csiszolása



**FIGYELMEZTETÉS:** Tartsa be a festék csiszolására vonatkozó rendelkezéseket. Külön ügyeljen a következőkre:

- Amennyiben lehetséges, vákuumos porelszívót használjon.
- Különösen ügyeljen, ha olyan festéket csiszol, amely valószínűleg ólmot tartalmaz.
  - Ne engedje, hogy gyerekek és terhes nők belépjenek a munkaterületre.
  - A munkaterületre lépő minden személynek ólomfesték por és gőzök ellen védő maszkot kell viselnie.
  - A munkaterületen ne egyen, igyon és ne dohányozzon.
- A porokat és a többi hulladékot biztonságosan selejtezze le.

## Maradványkockázat

- A következő kockázatok együtt járnak a szerszám használatával:

- a forgó részek érintéséből származó sérülések.
- a csiszolószalag szakadásából származó sérülések.
- Ezek nyilvánvaló kockázatok:
  - a munkaterületen belül
  - a forgó alkatrészek hatósugarában
- A vonatkozó biztonsági előírások alkalmazása, és a védőeszközök használata ellenére bizonyos maradványkockázatokat nem lehet elkerülni. Ezek a következők:
  - Halláskárosodás
  - A forgó csiszolószalag fedetlen részének megérintése miatti sérülés.
  - Sérülés a szalag cseréjekor.

## A szerszám jelzései

A szerszámon a következő piktogramok találhatóak:



Használat előtt olvassa el a kezelési útmutatót.

## GYÁRTÁSI IDŐ KÓDJÁNAK FELTÜNTETÉSI HELYE (1. ÁBRA)

A dátumkód (n) az eszköz házán található - ez tartalmazza a gyártás évét is.

Példa:

2010 XX XX

Gyártás éve

## A csomagolás tartalma

A csomag a következőket tartalmazza:

- 1 Szalagcsiszoló
- 1 Elülső fogantyú
- 5 Csiszolószalag
- 1 Porszívó adapter
- 1 Használati utasítás
- 1 Robbantott ábra

- Ellenőrizze a szerszámot, annak alkatrészeit és tartozékait olyan sérülésekre, amelyek a szállítás során keletkezhetnek.
- Szánjon időt a használati utasítás alapos áttanulmányozására és megértésére mielőtt használná a szerszámot.

## Leírás (1. ábra)



**FIGYELMEZTETÉS:** Soha ne módosítsa az elektromos szerszámot



és annak alkatrészeit. Anyagi kárt vagy személyi sérülést okozhat.

- Ki- és bekapcsoló
- Elülső fogantyú
- Első henger
- Szalagfeszítő kar
- Szalag középre igazító gomb
- Csiszolószalag
- Lapos/torx fejű csavar
- Szellőző nyílások

## RENDELTETÉS

A D26480 szalagacsiszoló fa, fapari termékek és műanyagok csiszolására alkalmas professzionális környezetben. A D26480 csiszoló könnyű és közepes igénybevételre készült.

A D26480 szalagacsiszoló professzionális elektromos szerszám.

**NE** használja nedves környezetben.

**NE** engedjen gyermeket a szerszám közelébe.

Ha a szerszámot kevésbé gyakorlott személy használja, akkor az ilyen személy gép-használatát felügyelni kell.

## Elektromos biztonság

Az elektromotort egy feszültségtartományra tervezték. Mindig ellenőrizze, hogy az adattáblán megadott feszültség egyezik-e a hálózati feszültséggel.



Az Ön DEWALT kéziszerszáma az EN 60335 szabványnak megfelelő kettős szigeteléssel van ellátva, ezért nincs szükség földelő vezetékre.



**FIGYELMEZTETÉS:** A 115 V-os egységeket egy hibamentesen szigetelő transzformátorral kell használni, amelynél az egymástól elválasztott elsődleges és a másodlagos tekercselés között egy extra földelés is található.

Ha a tápkábel sérült, ki kell cserélni a DEWALT szervizhálózatban beszerezhető speciális kábelre.

## Hálózati csatlakozódugasz cseréje (csak az Egyesült Királyságban és Írországban)

Ha új tápcsatlakozó dugaszra van szükség:

- A régi dugaszt biztonságos módon semmisítse meg.

- A dugasz fáziscsatlakozójához kösse a barna vezetékét.
- A kék vezetékét a nulla csatlakozóhoz kösse.



**FIGYELMEZTETÉS:** A földelő csatlakozóhoz nem kell vezetékét kötnie.

Kövesse a jó minőségű csatlakozóaljzathoz mellékelt szerelési utasítást. Ajánlott biztosíték: 13 A.

## Hosszabbító kábel használata

Ha hosszabbító kábelt kell használnia, akkor az adott szerszám paramétereinek megfelelő jóváhagyott hosszabbítót használjon (lásd a műszaki adatokat).

A vezető minimális keresztmetszete 1,5 mm<sup>2</sup>.

Ha kábeldobot használ, mindig teljesen tekerje le a kábelt.

## ÖSSZESZERELÉS ÉS BEÁLLÍTÁS



**FIGYELMEZTETÉS:** Összeszerelés vagy beállítás előtt mindig áramtalanítsa a szerszámot.

## A csiszolószalag behelyezése és középre igazítása (1. ábra)

A szerszám 64 x 356 mm-es csiszolószalaggal használható.

- Forgassa a szalagfeszítő kart (d) az óramutató járásával ellentétes irányba mindaddig, míg a "kiold" pozícióba nem áll.
- Vegye le a csiszolószalagot (f).

- Helyezzen föl új csiszolószalagot ügyelve, hogy a szalagon belül lévő nyíl ugyanabba az irányba mutasson, mint a gépen lévő nyíl.

A nyíl nélküli csiszolószalagok bármely irányban főszerelhetők. Ha a csiszolószalag egyirányú és nyílak vannak a belső oldalán, ügyeljen, hogy a szalagon belül lévő nyílak a gép forgási irányába mutassanak, amelyet a gépen lévő nyíl jelez. (A szalag forgása megegyezik az óramutató járásának irányával, ha a gép nyitott oldala felől nézzük).

- Forgassa a szalagfeszítő kart az óramutató járásával ellentétes irányba mindaddig, míg a "rögzi" pozícióba nem áll.
- Kapcsolja be a gépet és forgassa a középre igazító gombot (e) amíg a szalag az első hengeren (c) középre beáll.

## Elülső fogantyú (1. ábra)

Az elülső fogantyú leszerelhető, hogy a csiszolóval szűk helyen is lehessen dolgozni. A gépet az ábra szerint felszerelt fogantyúval (b) szállítjuk. A fogantyú leszereléséhez lazítsa meg a lapos/ torx fejű csavart (g) a fogantyú közepén lapos fejű csavarhúzóval, majd vegye le a fogantyút és aflat/ torx fejű csavart.

**MEGJEGYZÉS:** Az elülső fogantyúnak megfelelően fel kell feküdnie a felületre ahhoz, hogy a csavart meg lehessen húzni.

## A szalag igazítása (1–2. ábra)



**FIGYELMEZTETÉS:** *Súlyos horzsolódás veszélye. Megfelelően be kell igazítani a szalag pályáját, hogy ne nyúljon túl a szerszámházon. A házon túlnyúló szalag futása közben súlyos horzsolásokat okozhat.*

Annak biztosításához, hogy a csiszolószalag megfelelő pályán fusson a gépen:

1. Fogja kézbe a szerszámot, és úgy tartsa, hogy a szalag Ön felé nézzen.
2. Fordítsa a kapcsolót (a) be állásba a csiszoló elindításához.
3. Forgassa a pályaaigazító gombot (e) az óramutató járásával ellentétesen (a csiszoló eleje felé), ha a szalagot a ház felé kívánja mozdítani. A gombot az óramutató járásval megegyező irányba forgatva (a tápkábel felé) az ellenkező irányba mozgathatja.

**MEGJEGYZÉS:** A szalagot a csiszolólap (i) színjelű pereméhez kell igazítva lennie, amikor a csiszoló működik.

4. Fordítsa ki állásba a kapcsolót, és ügyeljen, hogy a szalag teljesen leálljon, mielőtt leteszi a szerszámot.

## Por elvezetése (3. ábra)



**FIGYELMEZTETÉS:** *Gyakran ürítse a porgyűjtő rendszert, különösen ha műgyanta bevonatú felületet csiszol, pl. poliuretán, padlólak, sellakk, stb. A bevonatot tartalmazó port a bevonat gyártójának útmutatásai szerint ártalmatlanítsa, vagy helyezze szorosan zárható fémdobozba. A bevonatot tartalmazó prt naponta szállítsa el a munkaterületről. A csiszoláskor felgyülemlett finom porszemcsék öngyulladásra is lehetséges, és tüzet okozhat.*



**FIGYELMEZTETÉS:** *Áramütés veszélye. Porszívó cső és porszívó adapter használata a szalagcsiszolóval sztatikus elektromosságot gerjeszthet, és bénító elektrosztatikus kislüléshez vezethet.*



**FIGYELMEZTETÉS:** *Fém csiszolásához csak megfelelő szikravédelemmel ellátott porszívót és porzsákot használjon. Ennek elmulasztása tűzveszélyt jelent, ezáltal pedig súlyos személyi sérüléssel járhat és/vagy a szerszám károsodását okozhatja.*

A szalagcsiszoló kettős szívócső adapterrel van ellátva. A porszívó adapter átmérőjét 20, 25–27, illetve 35–38 mm-es szívócső véghez lehet igazítani porszívás céljából. Illessze az adaptert (j) a porkivezető nyílásba (k) és rögzítse 1/8 fordulattal az óramutató járásával megegyező irányba. Ezután csatlakoztassa a megfelelő porszívócsövet az adapterhez.

## MŰKÖDÉS

### Használati tanácsok



**FIGYELMEZTETÉS:** *Mindig tartsa be a biztonsági utasításokat és tartsa be a vonatkozó előírásokat/ jogszabályokat.*



**FIGYELMEZTETÉS:** *A súlyos személyes sérüléssel járó kockázatok elkerülése érdekében kapcsolja ki a szerszámot és válassza le az áramforrásról, mielőtt valamilyen állítást/módosítást eszközölne a szerszámon vagy a tartozékokat lecserélné vagy eltávolítaná.*



**FIGYELMEZTETÉS:** *A sérülés veszélyének csökkentése érdekében mindig rögzítse a munkadarabot, hogy ne lökődhessen munka közben a kezelő irányába.*



**FIGYELMEZTETÉS:** *A sérülés veszélyének csökkentése érdekében mindig ügyeljen, hogy a szerszám ne fekdődjön a munkadarabon, amikor a kapcsolót bekepcsolja.*



**VIGYÁZAT:** *A sérülés veszélyének csökkentése érdekében, ellenőrizze, hogy a szalag védőlemez (l) a helyén van-e, illetve rögzítve, és megfelelően működik-e.*

**FIGYELMEZTETÉS:**

- Győződjön meg róla, hogy a csiszolandó anyag megfelelően van-e rögzítve.
- Csak kis nyomást gyakoroljon a munkadarabra. A túlzott nyomás nem javítja a csiszolás hatékonyságát, csak a gép terhelését fokozza, és a csiszolóanyag szakadásához vezethet.
- Kerülje a túlterhelést.



**FIGYELMEZTETÉS:** Ne csiszoljon magnéziumot!

**Helyes kéztartás (6. ábra)**

**FIGYELMEZTETÉS:** A súlyos személyi sérülés elkerülése érdekében **MINDIG** a bemutatott helyes kéztartást alkalmazza.



**FIGYELMEZTETÉS:** A súlyos személyi sérülés elkerülése érdekében **MINDIG** tartsa szorosan a szerszámot, nehogy megugorjon.

A szerszámot félkézrel is lehet tartani. A helyes kéztartásban egyik keze a szerszámtest gumírozott részén van. Ha nagyobb stabilitás vagy nyomás szükséges, másik kézzel megfoghatja az elülső fogantyút (b).

**Be- és ki kapcsolás (1. ábra)**

Bekapcsolás: nyomja meg a be- és kikapcsoló gombot (a), hogy az I (BE) állásban legyen.

Kikapcsolás: nyomja meg a be- és kikapcsoló gombot, hogy az O (KI) állásban legyen.

**Csiszolás**

**FIGYELMEZTETÉS:** A szellőzőnyílások környéke erőteljes használat esetén felforrósodhat.



**FIGYELMEZTETÉS: MINDIG** a helyes kéztartást alkalmazza a csiszolásakor (6. ábra).

- A legdurvább szemcsemérettel kezdjen.
- Hosszú, lendületes mozdulatokkal mozgassa.
- Sűrűn ellenőrizze a munkáját.



**FIGYELMEZTETÉS:** Mindig kapcsolja ki a szerszámot, ha befejezte a munkát, illetve mielőtt kihúzná a konnektorból.

A megfelelő tartozékokkal kapcsolatos további tájékoztatásért forduljon kereskedőjéhez.

**A csiszolószalag cseréje (2. ábra)**

**FIGYELMEZTETÉS:** A sérülés veszélyének csökkentése érdekében mielőtt szalagot cserél, ellenőrizze, hogy a gép ki van-e kapcsolva és áramtalanítva van-e. Mielőtt visszadugja a konnektorba, ellenőrizze, hogy a kapcsoló (a) ki állásban van-e.

**A SZALAG KICSERÉLÉSÉHEZ:**

1. Forgassa a szalagfeszítő kart (d) az óramutató járásával ellentétes irányba mindaddig, míg az első henger (c) hátra nem húzódik és a szalag (f) laza nem lesz.
2. Vegye le a kopott csiszolószalagot.
3. Csúsztasson új szalagot a kerekre.



**FIGYELMEZTETÉS:** Súlyos horzsolódás veszélye. Ha fordított irányba szereli fel, az egyirányú csiszolószalag esetleg nem helyes pályán fut, túlnyúlik a házon, és súlyos horzsolódást okozhat.

4. Forgassa a szalagfeszítő kart (d) az óramutató járásával ellentétes irányba, így feszítse meg újra a szalagot.

**KARBANTARTÁS**

Az Ön DEWALT elektromos szerszámát minimális karbantartás melletti tartós munkavégzésre terveztük. A folyamatos kielégítő működés feltétele a megfelelő gondozás és rendszeres tisztítás.

**A csiszolólap/parafa cseréje (1., 5. ábra)**

A szalagcsiszoló csiszolólemeze alatti parafát esetleg cserélni kell a szerszám élettartama során. Új csiszolólap/parafa a DEWALT szervizhálózaton keresztül szerezhető be.

1. A korábban leírtak szerint vegye le a csiszolószalagot.
2. Forgassa a szalagfeszítő kart (d) az óramutató járásával ellentétes irányba mindaddig, míg a "rögzít" pozícióba nem áll.
3. Távolítsa el a műanyagborítást a csiszolólap jobb oldalán a négy csavar (m) kihajtásával; használjon lapos fejú vagy Torx 20 csavarhúzó.

- Csúsztassa le a régi csiszolólemezt/parafát (i).
- Csúsztassa fel az új csiszolólemezt/parafát a csiszolóra és dobja el a régit.
- Szerelje vissza a műanyagborítást és ellenőrizze, hogy a pályagazdító rugó helyesen van-e felszerelve.
- A korábban leírtak szerint szerelje fel a csiszolószalagot.



## Kenés

Elektromos szerszáma nem igényel kiegészítő kenést.



## Tisztítás



**FIGYELMEZTETÉS:** *Fúvassa le a szerszámról és fúvassa ki a szerszám belsejéből sűrített levegővel a szennyeződések, amint a szellőzőnyílások környékén port lát. A művelet végzésekor viseljen professzionális védőszemüveget és porvédő álarcot.*



**FIGYELMEZTETÉS:** *Soha ne használjon oldószert vagy más erős vegyszert a szerszám nem fémes alkatrészeinek tisztítására. Az ilyen vegyszerek meggyengíthetik ezen alkatrészek anyagait. Csak vizes vagy enyhe mosószeres textíliát használjon. Ne hagyja, hogy a szerszám belsejébe folyadék kerüljön, és ne is mártsa a szerszám alkatrészeit folyadékba.*

## Opciók tartozékok



**FIGYELMEZTETÉS:** *Minthogy a DEWALT, által kínálttól eltérő tartozékokat nem tesztelték a készülékkel, ezek használata veszélyes lehet. A sérülés veszélyének csökkentése érdekében csak a DEWALT által ajánlott tartozékokat használja ezzel a termékkel.*

A megfelelő tartozékokkal kapcsolatos további tájékoztatásért forduljon kereskedőjéhez.

## Környezetvédelem



Elkülönítve gyűjtendő. A termék nem kezelhető közönséges háztartási hulladékként.

Ha egy nap úgy találja, hogy az Ön DEWALT szerszáma cserére szorul vagy a továbbiakban nincs rá szüksége, ne dobja ki a háztartási hulladékkal együtt. Gondoskodjék elkülönített kezeléséről.



A használt termékek és a csomagolás elkülönített kezelése lehetővé teszi az anyagok újrafeldolgozását. Az újrafeldolgozott anyagok alkalmazása segít megelőzni a környezetszennyezést és csökkenti a nyersanyagigényt.

A helyi rendelkezések intézkedhetnek az elektromos termékek háztartási hulladéktól elkülönített gyűjtéséről a helyi hulladékgyűjtő helyeken, illetve olyan értelemben, hogy a helyi kereskedőnek kell gondoskodnia a termék visszavételéről új termék vásárlásakor.

A DEWALT lehetőséget biztosít a DEWALT termékek gyűjtésére és újrafeldolgozására, ha azok elérték élettartamuk végét. A szolgáltatás igénybevételéhez kérjük, vigye vissza a terméket bármely márkaszervizünkbe, ahol vállalatunk képviselőiben gondoskodnak annak elkülönített összegyűjtéséről.

Az Önhöz legközelebbi márkaszerviz helyéről a DEWALT képviselőnél érdeklődhet a használati utasításban megadott elérhetőségen. Emellett a DEWALT márkaszervizek listája, illetve az eladásutáni szolgáltatásaink és az elérhetőségek részletes ismertetése megtalálható a következő internetes címen: [www.2helpU.com](http://www.2helpU.com).

# DEWALT Európai Elektromos Kéziszerszám (EK) Garancia Szerződési Feltételek (Vállalkozásoknak)

A DEWALT bízik az Elektromos Kéziszerszámai minőségében ezért kiváló garanciális feltételeket nyújt a termékek használói számára. Ezen nyilatkozat csak kiegészítéseként szolgál és semmilyen módon nem sérti az Ön szerződéses jogait mint professzionális felhasználó vagy törvényes jogait mint magán, nem-professzionális felhasználó. A garancia az Európai Unió tagállamai valamint az Európai Szabadkereskedelmi Társulás területén érvényes.

## 1. EGY ÉVES DEWALT Európai EK Garancia

Ha az Ön DEWALT Elektromos Kéziszerszáma meghibásodik bármilyen anyag vagy gyártási hibának köszönhetően a vásárlástól számított 12 hónapon belül, a DEWALT, az alábbi 2 – 4 szekciókban taglalt garanciális feltételeknek megfelelően, kicserélheti az összes hibás alkatrészt térítésmentesen vagy, saját belátása szerint, a teljes szerszámot térítésmentesen.

## 2. Általános feltételek

- 2.1 A DEWALT Európai EK Garancia a DEWALT termék eredeti tulajdonosának áll rendelkezésére, aki a terméket hivatalos DEWALT európai viszonteladótól vásárolta szakmai felhasználási céllal. A DEWALT Európai Elektromos Kéziszerszám Garancia nem érvényes olyan személyek számára, akik a DEWALT terméket viszonteladás vagy bérbeadási szándékkal vásárolták.
- 2.2 A garancia nem ruházható át. A garancia a DEWALT termék eredeti tulajdonosa számára érhető el, aki a fentebb meghatározott vásárlási feltételeknek megfelel.
- 2.3 A Garancia DEWALT Elektromos Kéziszerszámokra érvényes (kivéve a garancia hatálya alá nem tartozó termékek)
- 2.3 A garanciális időtartam alatt történő termék javítás vagy csere nem eredményezi a garancia meghosszabbítását vagy újraindulását. A garanciális időtartam a vásárlás napjától lép életbe és 12 hónapon át tart.
- 2.4 A DEWALT fenntartja a jogot, hogy visszautasítson bármilyen garanciális igénylést, amennyiben a hivatalos szervíz véleménye szerint a meghibásodás nem anyag vagy gyártási hibának köszönhető, vagy a garanciális igénylés nem felel meg a DEWALT Európai Elektromos Kéziszerszám Garancia feltételeinek.
- 2.5 A felmerülő szállítási költséget a DEWALT termék használója és annak vásárlási helye, valamint

a DEWALT termék használója és a DEWALT Hivatalos Szervíz Központ között a DEWALT Garancia nem fedezi.

## 3. A DEWALT Európai EK Garancia hatálya alá nem tartozó termékek

Az alábbi termékeket nem tartoznak a DEWALT EK Garancia hatálya alá:

- 3.1 Azon termékek amelyek nem a DEWALT európai specifikációinak megfelelően készültek vagy nem hivatalos beszállítótól kerültek importálásra az Európai Unió tagállamain kívülről, vagy az Európai Szabadkereskedelmi Társulás területén kívülről.
- 3.2 Olyan fogyóeszköznek minősülő tartozékok, amelyek a munkadarabbal kerülnek közvetlen érintkezésbe, pl.: fűrészárak, fűrészlapok, csiszolókorongok.
- 3.3 Sorozatgyártásra használt termékek, eszkbőrlő cégek számára eladott termékek, szolgáltatási szerződésben lévő termékek, illetve a B2B szerződések kivétel képeznek, ezekre különleges garanciális felételek érvényesek, melyet a beszállítói szerződés taglal.
- 3.4 A DEWALT partnerei által szállított, DEWALT márkajelzéssel ellátott termékeket, termékspecifikus garanciális vagy szavatossági feltételek illetnek. Lásd a termékhez mellékelt tájékoztatót.
- 3.5 Olyan garanciális javításra benyújtott, egy szett részét képező termék, melyen a gyártási dátum kód nem egyezik a szett többi részével vagy a vásárlás dátumával.
- 3.6 Kéziszerszámok, ruházat, védőruházat
- 3.7 Gyártáshoz/Tömeggyártáshoz/Termeléshez felhasznált vagy nagy megterhelés alatt álló termékek, kivéve a DEWALT szervíz által támogatott gyártási folyamatok.

## 4. Kivételek a Garanciális igény alól

A garanciális igény visszautasítható az alábbi esetekben:

- 4.1 A DEWALT szervíz számára nem bizonyítható egyértelműen, hogy a meghibásodás anyag vagy gyártási hibának köszönhető.
- 4.2 A meghibásodás oka rendeltetészerű használatból fakadó elhasználódás. Lásd a 4.14-es szekciót. Minden termék ki van téve a használatból fakadó elhasználódásnak. Fontos a megfelelő termék kiválasztása.
- 4.3 A termék dátum kódja és a szériaszám nem azonosítható.
- 4.4 Az eredeti vásárlást igazoló bizonylat nem kerül felmutatásra az igény benyújtásánál.
- 4.5 Nem rendeltetészerű használatból fakadó sérülések, beleértve a termék leejtését, a véletlen

baleseteket vagy a használati útmutatónak nem megfelelő használatot.

- 4.6 A DEWALT által nem jóváhagyott kiegészítők használatából vagy a használati útmutatóban nem szereplő kiegészítők használatából fakadó sérülések.
- 4.7 Bármely termék, mely az eredeti termékhez képest módosításra került.
- 4.8 Bármely termék, amelyet nem DEWALT szervíz javított meg vagy kísérelt meg megjavítani vagy amelynél a szerelő nem eredeti DEWALT alkatrészeket használt.
- 4.9 Túlterhelésből fakadó meghibásodás vagy részleges meghibásodás után történő további használat.
- 4.10 Nem megszokott környezetben történő használat, beleértve olyan esetet, mely során folyadék vagy egyéb anyag került a termékbe.
- 4.11 Hiányos karbantartás vagy az elhasználtodott részek cseréjének elmulasztása.
- 4.12 A termék hiányosan vagy nem eredeti darabokkal került leadásra.
- 4.13 A termék meghibásodása a használója által történt, nem a használati útmutatónak megfelelő beállításból vagy összeszerelésből fakad. *Mindezen termék alapos átvizsgálásra került gyártás során. Bármely szállításkor észrevett hibát vagy rossz beállítást azonnal jelezni kell az eladónak.*
- 4.14 Komponens meghibásodása rendeltetésszerű használatból fakadóan. A rendeltetésszerűen elhasználtodó komponensek többek között, de nem kizárólag, az alábbiak:

#### Általános Alkatrészek

- Szénkefék
- Burkolatok
- Peremek
- Tömítések
- Zsírok, kenőanyagok
- Vezeték szettek
- Tokmányok
- Tárcsa tartók
- O gyűrűk

#### Termék-specifikus alkatrészek

- Szervíz készletek

#### Szögezők

- O gyűrűk
- Rugók
- Ütőszögek
- Ütközők

#### Kalapácsok

- Ütőmechanika
- Szerszámtartó
- Hengerek
- Racsnik

#### Ütvecsavarozók

- Üllő
- Bittartó
- Ütő rész

## 5. Garanciális igény benyújtása

- 5.1 A garanciális igény benyújtásához lépjen kapcsolatba a termék értékesítőjével vagy az Önhöz legközelebb lévő hivatalos DEWALT szervizzel ([www.2helpU.com](http://www.2helpU.com)).
- 5.2 Jutassa vissza a DEWALT terméket az értékesítőjéhez vagy egy hivatalos DEWALT szervízhez valamennyi alkatrészszel és az eredeti vásárlást igazoló bizonylattal.
- 5.3 A hivatalos DEWALT szervíz megvizsgálja a terméket és jóváhagyja vagy visszautasítja a garanciális javítási kérelmet.
- 5.4 Amennyiben a garanciális javítás során a szerelők elhasználtodott komponenseket fedeznek fel, a szervíz ajánlatot küldhet Önnek ezen komponensek javításáról vagy cseréjéről.
- 5.5 A termékek rendszeres karbantartásának elmulasztása a jövőbeli igények visszautasítását okozhatja.
- 5.6 A javítás elkészültekor a szervíz a terméket visszajuttatja oda, ahol a garanciális igényt benyújtották.

## 6. Érvénytelen garanciális igények

- 6.1 A DEWALT fenntartja a jogot, hogy visszautasítson bármilyen garanciális igényt, amennyiben a hivatalos szervíz szerint az nem felel meg a DEWALT Európai Garancia feltételeinek.
- 6.2 Amennyiben a garanciális igény visszautasításra került a hivatalos DEWALT szervíz által, a visszautasítás oka megküldésre kerül az igénylő számára a teljes javítás ajánlatával együtt. Amennyiben a garanciális igény visszautasításra került az újraösszeszerelés és a szállítás költsége az igénylő számára kiszámlázásra kerülhet.

## 7. Felhasználói feltételekben beálló változások

- 7.1 A DEWALT fenntartja a jogot, hogy felülvizsgálja és módosítsa a garancia feltételeit, az időtartamot és a termék jogosultságot értesítés nélkül, amennyiben azt szükségesnek tartja.
- 7.2 A jelenlegi DEWALT Európai Elektromos Kéziszerszám Garancia feltételei elérhető a [www.2helpU.com](http://www.2helpU.com) oldalon, a helyi DEWALT értékesítőknél, valamint kérhető a DEWALT magyarországi képviselőjétől.

## JÓTÁLLÁSI FELTÉTELEK

Gratulálunk Önnek ezen magas minőséget képviselő DeWALT készülék megvásárlásához! Fogyasztók részére értékesített termékeinkre:

**10.000,- Ft – 100.000,- bruttó értékhatár között 1 év,  
100.001,- Ft – 250.000,- Ft bruttó értékhatár között 2 év  
250.000,- Ft bruttó értékhatár felett 3 év  
időtartamú jótállást vállalunk.**

**Az áru hibás teljesítése esetén a fogyasztót a jogszabály szerinti kellékszavatossági jogok gyakorlása térítésmentesen megilleti, e jogait a jótállás nem érinti.**

- 1) A Stanley Black & Decker Hungary Kft. a jótállás, kellék- és termékszavatosság alapján végzett igényérvényesítést a 19/2014. (IV.29.) NGM rendelet és a 151/2003. (IX.22.) Kormányrendelet szerint végzi a jótállási idő, illetve a kellék- és termékszavatossági jogok érvényesíthetőségének teljes időtartama alatt, aszerint, hogy a szerződés megkötésekor vagy azt megelőzően rendelkezésre álló, és kapcsolódó reklámokban foglalt feltételek szerint felel a hibás teljesítésért. Az igényérvényesítés lehetősége az áru részét képező, vagy azzal összekapcsoló digitális tartalomra és digitális szolgáltatásra is kiterjed.
  - a) A fogyasztó jótállási igényét a jótállási jeggyel érvényesítheti, ezért kérjük azt őrizze meg. Nem tehető az érvényesítés feltételévé a termék felbontott csomagolásának a fogyasztó általi visszaszolgáltatása.
  - b) Vásárláskor a forgalmazónak (kereskedőnek) a jótállási jegyben fel kell tüntetnie a vállalkozás nevét, a termék azonosítására alkalmas megnevezését és típusát, továbbá – ha van – gyártási számát, a gyártó nevét, címét, ha nem azonos a vállalkozással, valamint a szerződéskötés, illetve a termék fogyasztó részére történő átadásának vagy vállalkozás általi üzembe helyezésének időpontját. A jótállási jegyet a forgalmazó (kereskedő) nevében eljáró személynek alá kell írnia és a kereskedés azonosítására alkalmas tartalmú (minimum cégnév, üzlet címe) bélyegzővel olvashatóan le kell bélyegezni, továbbá elektronikus dokumentumon történő átadás esetén tartalmaznia kell az elektronikus aláírást. Kérjük, kísérvé figyelemmel a jótállási jegy megfelelő érvényesítését, mivel a kijelölt szervizeknél a jótállási igény érvényes jótállási jeggyel érvényesíthető. Amennyiben a jótállási jegy szabálytalanul került kiállításra, jótállási igényével kérjük forduljon a terméket az Ön részére értékesítő partnerünkhöz (kereskedőhöz). Az előírt tartalmú jótállási jegyet a vállalkozás elektronikus úton is átadhatja a fogyasztó részére, ha annak tartalma megfelel a fenti követelményeknek, és amelyre legkésőbb a termék átadása vagy üzembe helyezés napján köteles. Amennyiben nem közvetlen megküldéssel kerül sor az átadásra, hanem letöltést biztosító elérési cím formájában, úgy a letölthetőség a jótállási idő végéig nem szüntethető meg.
  - c) A jótállási jegy szabálytalan kiállítása vagy a fogyasztó rendelkezésére bocsátásának elmaradása nem érinti a jótállási érvényességét. Kérjük, hogy a jótállási jegyben kívül a nyugtát vagy számlát is szíveskedjen megőrizni a gyorsabb és hatékonyabb ügyintézés érdekében, mert a szerződés megkötése az ellenérték megfizetését igazoló bizonylattal is bizonyítható.
  - d) Elvesztett jótállási jegyet csak a fogyasztói szerződés létrejöttét igazoló nyugta vagy számla ellenében tudunk pótolni!
- 2) Nem terjed ki a jótállás:
  - a) amennyiben a hiba oka rendeltetésellenes, illetve a mellékelt magyar nyelvű használati kezelési útmutatóban foglaltaktól eltérő használat, átalakítás, szakszerűtlen kezelés, helytelen tárolás, elemi kár

vagy egyéb a vásárlás után a fogyasztó érdekkörében keletkezett ok miatt következnek be;

- b) azon alkatrészekre, amelyek esetében a meghibásodás a jótállási időn belüli rendeltetészerű használat mellett az alkatrészek természetes elhasználódása, kopása miatt következett be (így különösen: fűrészlánc, fűrészlap, gyalukész, meghajtósíj, csapágyak, szénkefe, csillagkerék);
  - c) a készülék túlterhelése miatt jelentkező hibákra, amelyek a hajtómű meghibásodásához, vagy egyéb ebből adódó károkhöz vezetnek;
  - d) a termék nem hivatalos szervizben történt javításából eredő hibákra;
  - e) az olyan károsodásokra, amelyek nem gyári kiegészítő készülékek és tartozékok használatából adódnak amennyiben a jótállásra kötelezett a szakszerviz vagy szakvélemény által bizonyítja, hogy a hiba a fenti okok valamelyikére vezethető vissza.
- 3) A termék meghibásodása esetén a fogyasztót az alábbi jogok illetik meg:
    - a) A fogyasztó elsősorban a kijavítás vagy csere iránti igényét a választása szerint a vállalkozás székhelyén, bármely telephelyén, fióktelepén, illetve kijavítás iránti igényét közvetlenül a jótállási jegyben feltüntetett javítószolgálatnál is érvényesítheti. Termékszavatosság keretében a fogyasztó a jótállási jegyben feltüntetett gyártótól vagy forgalmazótól is követelheti a hiba kijavítását vagy a termék kicserélését, melyre a forgalomba hozataltól számított két év elteltéig van lehetősége.
    - b) Kérjük, hogy a hiba felfedezését követő legrövidebb időn belül szíveskedjen azt a vállalkozásnál vagy a szervizben bejelenteni. A fogyasztónak az árut a kijavítás vagy kicserélés teljesítése érdekében a vállalkozás rendelkezésére kell bocsátania. A vállalkozásnak a saját költségére kell biztosítania a kicserélt áru visszatételét.
    - c) Ha a fogyasztási cikk a vásárlástól számított három munkanapon belül meghibásodik, a fogyasztó ezen időtartamon belül kérheti annak kicserélését feltéve, hogy a meghibásodás a rendeltetészerű használat akadályozza. A hiba fennállásának, vagy a rendeltetészerű használatot akadályozó mérték megállapításához a kereskedő/gyártó a szakszerviz közreműködését kérheti / vagy szakvéleményt szerezhet be.
    - d) Amennyiben a jótállási igény bejelentését követően a vállalkozás az igény teljesíthetőségéről azonnal nem tud nyilatkozni, úgy öt munkanapon belül, igazolható módon értesítenie kell a fogyasztót az álláspontjáról.
    - e) A vállalkozásnak, illetve a javítószolgálatnak törekednie kell arra, hogy a kijavítás vagy kicserélést legfeljebb 15 napon belül megfelelő minőségben elvégezze, elvégeztesse. Ha a kijavítás vagy kicserélés időtartama a 15 napot meghaladja, akkor a vállalkozás a fogyasztót tájékoztatni köteles annak várható időtartamáról. A tájékoztatás a fogyasztó előzetes hozzájárulása esetén, elektronikus úton vagy a fogyasztó általi átvételre alkalmas más módon történik.
      - Ha a jótállási időtartam alatt a termék első alkalommal történő javítása során megállapítását nyer, hogy a termék nem javítható, úgy a fogyasztó eltérő rendelkezése hiányában 8 napon belül ki kell cserélni. Ha a cserére nincs lehetőség, úgy a megfizetést igazoló bizonylaton szereplő bruttó vételárát 8 napon belül köteles a vállalkozás a fogyasztó részére visszatéríteni.
      - Ha a jótállási időtartam alatt a termék 3 alkalommal történő javítást követően ismét meghibásodik - a fogyasztó eltérő rendelkezése hiányában, valamint ha a fogyasztó nem igényli a vételár arányos leszállítását, és nem kívánja a terméket a vállalkozás költségére kijavítani vagy mással javíttatni - úgy a megfizetést igazoló bizonylaton szereplő bruttó

- vételárat 8 napon belül köteles a vállalkozás a fogyasztó részére visszatéríteni.
- Ha a termék kijavítására a vállalkozás részére való közléstől számított 30 napig nem kerül sor, a fogyasztó eltérő rendelkezése hiányában a vállalkozás köteles a terméket a határidő eredménytelen elteltét követő 8 napon belül kicserélni. Ha a cserére nincs lehetőség, úgy a megfizetést igazoló bizonylaton szereplő bruttó vételárat 8 napon belül köteles a vállalkozás a fogyasztó részére visszatéríteni.
- f) A fogyasztó az ellenszolgáltatás arányos leszállítását igényelheti, vagy a szerződéstől elállhat, ha a kötelezett a kijavítást vagy a kicserélést nem vállalta, e kötelezettségének nem tud eleget tenni, vagy ha a jogosultnak a kijavításhoz vagy kicseréléshöz fűződő érdeke megszűnt. Az ellenszolgáltatás leszállítása akkor arányos, ha annak összege megegyezik a fogyasztónak szerződésszerű teljesítés esetén járó, valamint a fogyasztó által ténylegesen megkapott áru értékének különbözetével.
- g) A vállalkozás megtagadhatja az áru szerződésszerű vételét, ha a kijavítás, illetve a kicserélés lehetetlen, vagy ha az aránytalan többletköltséget eredményezne a vállalkozásnak, figyelembe véve valamennyi körülményt, ideértve a szolgáltatás hibátlan állapotban képviselt értékét, valamint a szerződésszegés súlyát.
- h) A fogyasztó akkor is jogosult - a szerződésszegés súlyához igazodva - az ellenszolgáltatás arányos leszállítását igényelni, vagy az adásvételi szerződést megszüntetni, ha
- a vállalkozás nem végezte el a kijavítást vagy kicserélést, vagy elvégezte azt, de részben vagy egészben nem teljesítette, vagy megtagadta az áru szerződésszerű vételét;
  - ismételt teljesítési hiba merült fel, annak ellenére, hogy a vállalkozás megkísérelte az áru szerződésszerű vételét;
  - a teljesítés hibája olyan súlyú, hogy azonnali árelszállítást vagy az adásvételi szerződés azonnali megszüntetését teszi indokolttá; vagy
  - a vállalkozás nem vállalta az áru szerződésszerű vételét, vagy a körülményekből nyilvánvaló, hogy a vállalkozás észszerű határidőn belül vagy a fogyasztónak okozott jelentős érdeksérelem nélkül nem fogja az árut szerződésszerűvé tenni.
- i) A fogyasztó adásvételi szerződés megszüntetésére vonatkozó kellékszavatossági joga a vállalkozásnak címzett, a megszüntetésre vonatkozó döntést kifejező jognyilatkozással gyakorolható.
- j) Jelentéktelen hiba miatt elállásnak nincs helye. Ha a fogyasztó hibás teljesítésre hivatkozva kívánja megszüntetni az adásvételi szerződést, a vállalkozást terhelő annak bizonyítása, hogy a hiba jelentéktelen.
- k) Nem számít bele a jótállási időbe a javítási időnek az a része, amely alatt a fogyasztó a terméket nem tudta rendeltetészerűen használni.
- l) A terméknek a kicseréléssel vagy javítással érintett részére a jótállási idő újból kezdődik.
- 4) A jótállás keretében tartozó javítás vagy csere esetén a vállalkozásnak, illetve a javítószolgáltatásnak a jótállási jegyen fel kell tüntetni:
- a javítás iránti igény bejelentésének és a javításra történő átvétel időpontját,
  - a hiba okát és a javítás módját;
  - a termék fogyasztó részére történő visszaadásának időpontját,
  - a kicserélés tényét és időpontját.

**Fogyasztói jogvita esetén a fogyasztó a megyei (fővárosi) kereskedelmi és iparkamarák mellett működő békéltető testület eljárását is kezdeményezheti!**

**Bizunk termékeink minőségében, ezért kiterjesztett gyártói garanciát kínálunk, mely kedvező formában kiegészíti és semmi esetre sem befolyásolja hátrányosan az Ön törvényes jogait. A gyártói garancia igénybevételéhez szükséges regisztrációs feltételekről és egyéb részletekről tájékozódjon a <http://service.dewalt.hu> elérhetőségen.**

|  |  |
|--|--|
| <b>Gyártó:</b><br>DEWALT<br>Richard-Klinger-Straße 11<br>65510 Idstein,<br>Germany | <b>Forgalmazó:</b><br>Stanley Black & Decker Hungary Kft<br>1016. Budapest,<br>Mészáros u. 58/B<br>Tel.: +36-1-328-55-00 |
|--|--|

**Márkaszerviz**  
FIXIT Hungary Kft. 3526  
Miskolc Zsolcai kapu 9-11. / 49  
RMA system: <http://rma.fixit-service.com>  
E-mail: [dewalt@hu.fixit-service.com](mailto:dewalt@hu.fixit-service.com)  
Tel: +36 46 500 385

Stan Tools And Nails Ltd. Körösi út 8. 2363 Felsőpakony  
e-mail: [info@stanleytools.hu](mailto:info@stanleytools.hu)  
Tel: +36303398429



**Kereskedő által a vásárlással egyidejűleg kitöltendő**

Kereskedő neve és címe:

.....

A fogyasztási cikk megnevezése:.....

Típusa: .....

Gyártási száma: .....

Szerződés-kötés és a termék fogyasztó részére történő átadásának dátuma: .....

A fogyasztási cikk bruttó vételára:.....,-Ft

..... P.H.

Aláírás

**Kereskedő által kitöltendő kicserélés esetén**

A fogyasztó a hibás terméket valamennyi tartozékával átadta.

A kicserélés időpontja:

..... P.H.

Aláírás

A hibátlan terméket átvettem.

A kicserélt új termék átvételének időpontja: .....

.....

..... fogyasztó aláírása

**Kijavítás esetén a szerviz tölti ki:****1. javítás**

A kijavítási igény bejelentésének és a kijavításra átvétel időpontja

.....

Szervizbe érkezés időpontja: .....

Munkalap száma: .....

A bejelentett hiba oka.....

Elvégzett javítás: .....

.....

Szervizből kiadás időpontja:.....

A fogyasztó részére történő visszaadás időpontja: .....

Amennyiben a termék nem javítható, a csereigény alapos: igen / nem (aláhúzással jelölendő) .....

..... P.H.

aláírás

**2. javítás**

A kijavítási igény bejelentésének és a kijavításra átvétel időpontja

.....

Szervizbe érkezés időpontja: .....

Munkalap száma: .....

A bejelentett hiba oka.....

Elvégzett javítás: .....

.....

Szervizből kiadás időpontja:.....

A fogyasztó részére történő visszaadás időpontja: .....

Amennyiben a termék nem javítható, a csereigény alapos: igen / nem (aláhúzással jelölendő) .....

..... P.H.

aláírás

**3. javítás**

A kijavítási igény bejelentésének és a kijavításra átvétel időpontja

.....

Szervizbe érkezés időpontja: .....

Munkalap száma: .....

A bejelentett hiba oka.....

Elvégzett javítás: .....

.....

Szervizből kiadás időpontja:.....

A fogyasztó részére történő visszaadás időpontja: .....

Amennyiben a termék nem javítható, a csereigény alapos: igen / nem (aláhúzással jelölendő) .....

..... P.H.

aláírás

**4. javítás**

A kijavítási igény bejelentésének és a kijavításra átvétel időpontja

.....

Szervizbe érkezés időpontja: .....

Munkalap száma: .....

A bejelentett hiba oka.....

Elvégzett javítás: .....

.....

Szervizből kiadás időpontja:.....

A fogyasztó részére történő visszaadás időpontja: .....

Amennyiben a termék nem javítható, a csereigény alapos: igen / nem (aláhúzással jelölendő) .....

..... P.H.

aláírás

DeWALT Szervizpartnerek

| <b>Stanley Black&amp;Decker Hungary Kft kereskedelmi képviselő</b> |                                  |                        |
|--|----------------------------------|------------------------|
|  |                                  | <b>Tel.</b>            |
| <b>Iroda</b>   | <b>1016 Bp. Mészáros u 58/b.</b> | <b>+36-1-328-55-00</b> |

| <b>Központi Márkaszerviz</b> |   |                 |  |
|------------------------------|---|-----------------|--|
|                              |   | <b>Tel/fax</b>  |  |
| FIXIT Hungary Kft.           | <b>Zsolcai kapu 9-11<br/>3526 Miskolc</b> | +36 46 500 385  | dewalt@hu.fixit-service.com<br><a href="https://rma.fixit-service.com/">https://rma.fixit-service.com/</a> |
| Stan Tools And Nails Ltd.    | <b>Kőrösi út 8.<br/>2363 Felsőpakony</b>  | +36 303 398 429 | info@stanleytools.hu   |

**CZ** ZÁRUČNÍ LIST

**PL** KARTA GWARANCYJNA

**H** JÓTÁLLÁSI JEGY

**SK** ZÁRUČNÝ LIST

---

---

# DEWALT®

**CZ** měsíců  
**H** hónap

**12**

**PL** miesięcy  
**SK** mesiacov

---

|                         |                  |                             |
|-------------------------|------------------|-----------------------------|
|                         |                  |                             |
| <b>CZ</b> Výrobní kód   | Datum prodeje    | Razítko prodejny<br>Podpis  |
| <b>H</b> Gyári szám     | A vásárlás napja | Pecset helye<br>Aláírás     |
| <b>PL</b> Numer seryjny | Data sprzedaży   | Stempel<br>Podpis           |
| <b>SK</b> Číslo série   | Dátum predaja    | Pečiatka predajne<br>Podpis |
|                         |                  |                             |
|                         |                  |                             |
|                         |                  |                             |

CZ

Adresy servisu  
Band Servis  
Klásterského 2  
CZ-140 00 Praha 4  
Tel.: 00420 244 403 247  
Fax: 00420 241 770 167

Band Servis  
K Pasekám 4440  
CZ-760 01 Zlín  
Tel.: 00420 577 008 550,1  
Fax: 00420 577 008 559  
<http://www.bandservis.cz>

H

FIXIT Hungary Kft.  
Zsolcai kapu 9-11  
3526 Miskolc  
Tel.: +36 46 500 385  
e-mail:  
[dewalt@hu.fixit-service.com](mailto:dewalt@hu.fixit-service.com)  
<https://rma.fixit-service.com/>

Stan Tools And Nails Ltd.  
Kőrösi út 8.  
2363 Felsőpakony  
Tel: +36303398429  
e-mail: [info@stanleytools.hu](mailto:info@stanleytools.hu)

PL

Centralny Serwis Gwarancyjny  
ERPATECH  
ul. Bakaliowa 26  
05-080 Mościska  
Tel.: (22) 431-05-05  
[serwis@erpatech.pl](mailto:serwis@erpatech.pl)

SK

Adresa servisu  
Band Servis  
Paulínska ul. 22  
SK-917 01 Trnava  
Tel.: 00421 335 511 063  
Fax: 00421 335 512 624

CZ Dokumentace záruční opravy  
H A garanciális javítás dokumentálása  
PL Przebieg napraw gwarancyjnych  
SK Záznamy o záručných opravách

| CZ | Číslo                  | Datum příjmu         | Datum zakázky    | Číslo zakázky            | Závada              | Razítko<br>Podpis  |
|----|------------------------|----------------------|------------------|--------------------------|---------------------|--------------------|
| H  | Sorszám                | Bejelentés időpontja | Javítási időpont | Javítási<br>munkalapszám | Hiba jelleg<br>oka  | Pecsét<br>Aláírás  |
|    | Jótállás új határideje |                      |                  |                          |                     |                    |
| PL | Nr.                    | Data zgłoszenia      | Data naprawy     | Nr. zlecenia             | Przebieg<br>naprawy | Stempel<br>Podpis  |
| SK | Číslo<br>dodávky       | Dátum nahlásenia     | Dátum opravy     | Číslo<br>objednávky      | Popis<br>poruchy    | Pečiatka<br>Podpis |
|    |                        |                      |                  |                          |                     |                    |
|    |                        |                      |                  |                          |                     |                    |
|    |                        |                      |                  |                          |                     |                    |
|    |                        |                      |                  |                          |                     |                    |
|    |                        |                      |                  |                          |                     |                    |
|    |                        |                      |                  |                          |                     |                    |