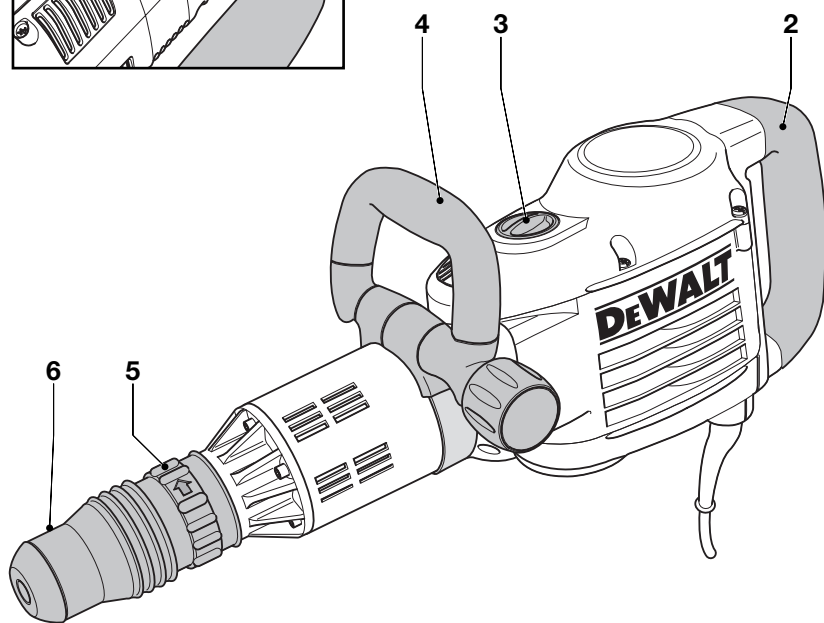
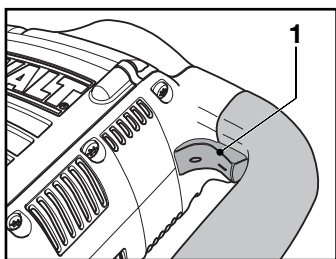
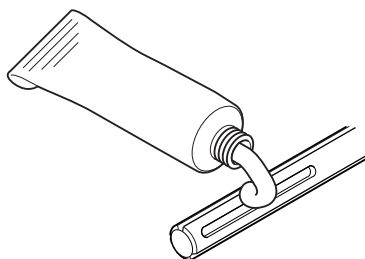
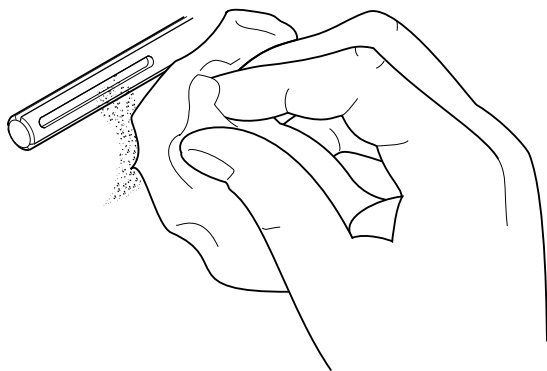


DEWALT®

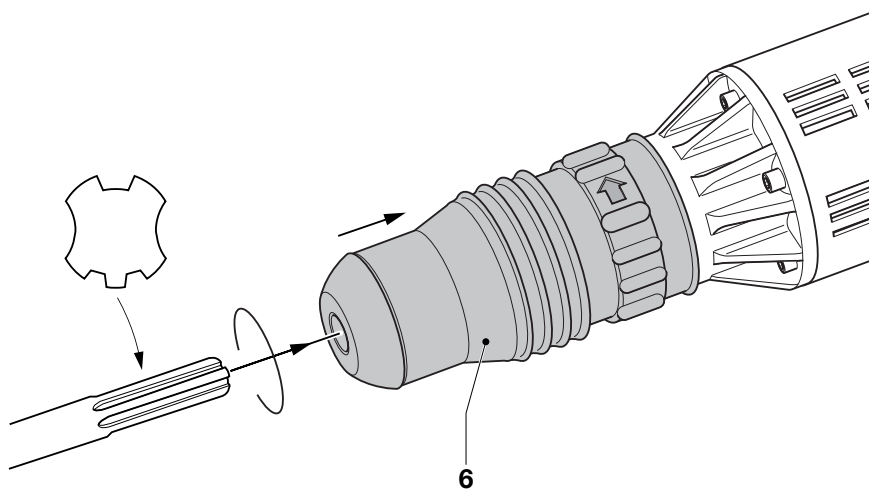
D25900K

Dansk	6
Deutsch	13
English	21
Español	28
Français	35
Italiano	42
Nederlands	49
Norsk	56
Português	63
Suomi	70
Svenska	76
Türkçe	83
Ελληνικά	90

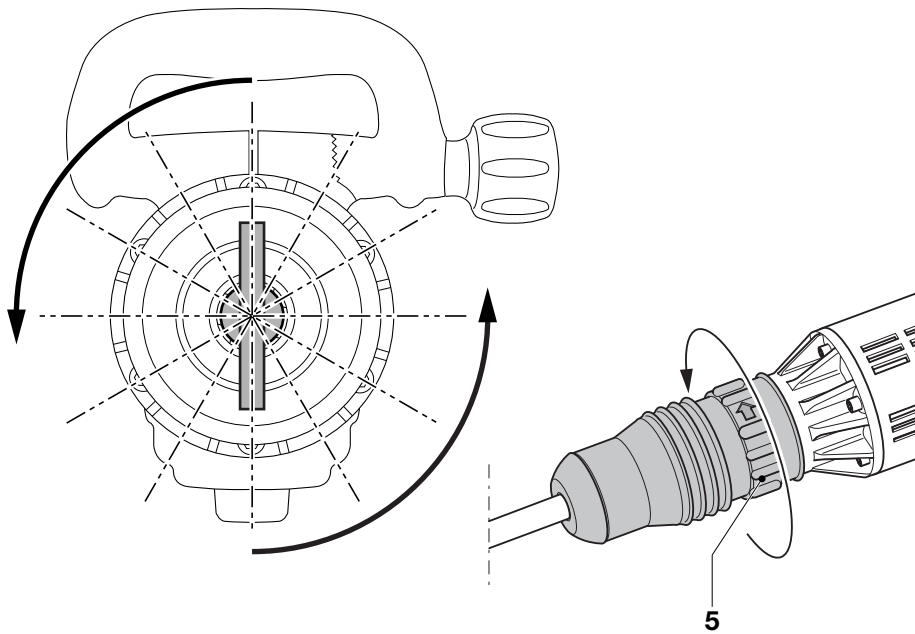




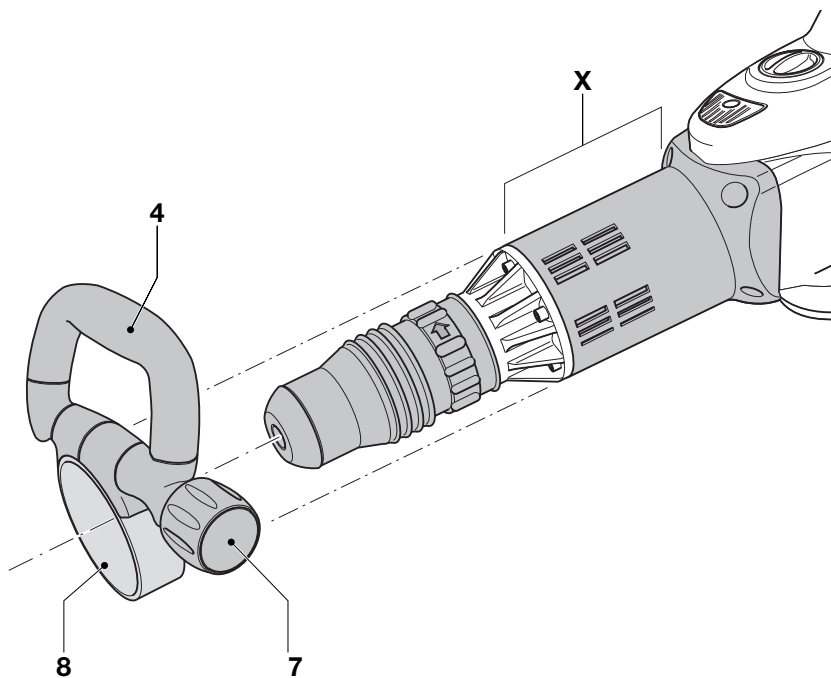
B1



B2



C



D

NEDRIVNINGSHAMMER D25900K

Tillykke!

Du har valgt et DEWALT elværktøj. Mange års erfaring, ihærdig produktudvikling og innovation gør DEWALT til en af de mest pålidelige partnere for professionelle brugere.

Tekniske data

		D25900K
Spænding	V	230
Frekvens	Hz	50
Strøm	A	7,9
Motoreffekt	W	1.500
Slaghastighed	min ⁻¹	1.040 - 2.040
Slagstyrke	J	5 - 25
Værktøjsholder		SDS-max®
Mejselpositioner		12
Vægt	kg	9,8

Sikringer:

230 V maskiner	10 A
----------------	------

Følgende piktogrammer anvendes i denne håndbog:



Angiver risiko for personskade, livsfare eller ødelæggelse af værktøjet, hvis brugervejledningens instruktioner ikke følges.



Angiver risiko for elektrisk stød.

EU-Overensstemmelseserklæring**D25900K**

DeWALT erklærer at disse værktøjer er konstrueret i henhold til EU-direktiverne: 98/37/EØF, 89/336/EØF, 73/23/EØF, 2000/14/EC-Annex VI, EN 50144, EN 55014-1, EN 55014-2, EN 61000-3-2 & EN 61000-3-3.

For yderligere information bedes De venligst kontakte DeWALT på nedenstående adresse eller se bagsiden af brugervejledningen.

Lydeffektniveau i henhold til 2000/14/EC (Artikel 12, Bilag III nr. 10; $m \leq 15$ kg):

		D25900K
L_{WA} (målt)	dB(A)	102,0
L_{WA} (garanteret)	dB(A)	107,0
Laboratorierapport		21100341 001
Bemyndiget organ, som udsteder certifikatet		Société Nationale de Certification et d'Homologation
Certifikat nr.		e13*2000/14*0153*00
Dato		28/2/2002

Lydniveauet er i overensstemmelse med EU-direktiverne 86/188/EØF & 98/37/EØF, målt i henhold til EN 50144:

		D25900K
L_{pA}	dB(A)*	88,0

* ved operatørens øre



Anvend høreværn.

Vægtet geometrisk værdi af accelerationsfrekvensen:

		D25900K
Målt under typiske arbejdsforhold		9,8 m/s^2
Målt i henhold til EN 50144-1 & EN 50144-2-6		12,1 m/s^2

Produktudviklingsdirektør

Horst Großmann

DeWALT, Richard-Klinger-Straße 40,
D-65510, Idstein, Tyskland

Sikkerhedsinstruktioner

Læs brugsanvisningen igennem, inden maskinen tages i brug. Opbevar brugsanvisningen let tilgængeligt, så alle, der bruger maskinen, har adgang til brugsanvisningen. Foruden nedenstående instruktioner, bør Arbejdstilsynets regler altid følges.

ADVARSEL!

Når man anvender elværktøj, skal følgende grundlæggende sikkerhedsinstruktioner altid følges for at nedsætte risikoen for elektriske stød, personskader og brand.

1 Brug høreværn

Lydniveauet ved bearbejdning af forskellige materialer kan variere, af og til overstiger niveauet 85 dB(A). For at beskytte sig selv, skal man altid anvende høreværn.

2 Hold arbejdsområdet i orden

Uordentlige arbejdsområder og arbejdsbænke indbyder til skader.

3 Tænk på arbejdsmiljøets indflydelse

Udsæt ikke elværktøj for regn. Anvend ikke elværktøj på fugtige eller våde pladser. Sørg for en god belysning over arbejdsområdet. Anvend ikke elværktøj i nærheden af let antændelige væsker eller gasser.

4 Beskyt dig mod elektriske stød

Undgå kropskontakt med dele, der har jordforbindelse (f.eks. rør, radiatorer, komfurer, køleskabe).

Ved ekstreme arbejdsforhold (f.eks. høj fugtighed, forekomst af metalstøv osv.) kan den elektriske sikkerhed øges ved at tilkoble en fejlstrømsafbryder.

5 Hold børnene på afstand

Lad ikke børn eller andre udenforstående komme i berøring med værktøjet eller forlængerledningen. Det er påkrævet at holde børn under 16 år under opsyn.

6 Opbevar værktøj sikkert

Når elværktøjet ikke anvendes, skal det opbevares på et tørt, højt placeret sted, låst inde, uden for børns rækkevidde.

7 Overbelast ikke elværktøj

Man arbejder bedre og mere sikkert inden for det anførte effektområde.

8 Brug det rigtige elværktøj

Tving ikke elværktøj til at udføre arbejde, som er beregnet til kraftigere værktøj. Brug ikke værktøj til formål, det ikke er beregnet til, brug f.eks. ikke en håndrundsav til at save kviste eller brænde.

9 Klæd dig rigtigt på

Bær ikke løst hængende tøj eller smykker. De kan sidde fast i bevægelige dele. Gummihandsker og skridsikre sko anbefales ved udendørs arbejde. Brug håret, hvis du har langt hår.

10 Brug beskyttelsesbriller

Brug beskyttelsesbriller for at forhindre, at du får støv i øjnene, hvilket kan forårsage skade. Hvis der opstår meget støv, bruges også støvmaske.

11 Ledningen må ikke mishandles

Bær aldrig værktøjet i ledningen og træk ikke i ledningen for at tage kontakten ud af stikket. Udsæt ikke ledningen for varme, olie eller skarpe kanter.

12 Sæt arbejdsemnet fast

Brug skruetvinger eller skruestik for at spænde arbejdsemnet fast. Det er sikrere end at bruge hånden, og du får begge hænder fri til arbejdet.

13 Stræk dig ikke for meget

Sørg for, at du altid har sikkert fodfæste og balance.

14 Vedligehold værktøjet omhyggeligt

Hold værktøjet skarpt og rent. Følg instruktionerne med hensyn til pasning og udskiftning af tilbehør. Kontroller elværktøjets ledning regelmæssigt og få den repareret hos et autoriseret serviceværksted, hvis den er beskadiget. Kontroller forlængerledninger regelmæssigt og udskift dem, hvis de er beskadigede. Hold håndtagene tørre, rene og fri for olie og fedt.

15 Tag kontakten ud af stikket når elværktøjet ikke er i brug, inden service og ved udskiftning af tilbehør

16 Fjern nøglerne

Kontroller at nøgler og justerværktøj er fjernet fra elværktøjet, inden det startes.

17 Undgå utilsigtet start

Bær ikke tændt elværktøj med fingeren på afbryderen. Sørg for, at afbryderen er slået fra, når du sætter kontakten i stikket.

18 Forlængerledninger udendørs

Udendørs må der kun anvendes forlængerledninger, der er godkendt til udendørs brug og mærkede til dette.

19 Vær opmærksom

Se på det, du gør. Brug din sunde fornuft. Brug ikke elværktøjet, når du er træet.

20 Kontroller elværktøjet for skader, inden du tilslukker ledningen til vægstikket

Inden fortsat brug af elværktøjet, skal eventuelle beskadigede sikringsanordninger og andre defekte dele kontrolleres nøje for at finde ud af, om de fortsat kan fungere rigtigt og udføre den planlagte funktion.

Kontroller at de bevægelige dele fungerer upåklageligt og ikke klemmer, at ingen dele er gået i stykker, at alle dele er rigtigt monterede, og at andre forhold, der kan påvirke driften, er i orden.

En sikkerhedsanordning eller en anden del, som er beskadiget, skal repareres eller udskiftes af et autoriseret serviceværksted, hvis intet andet er anført i brugsanvisningen.

Fejlbehæftede afbrydere skal udskiftes hos et autoriseret serviceværksted.

Brug ikke elværktøjet, hvis afbryderen ikke kan kobles til eller fra.

21 For din personlige sikkerhed

Brug kun tilbehør og dele, der er anbefalet i brugsanvisningen og katalogerne. Anvendelsen af andet værktøj eller tilbehør end det, der anbefales i brugsanvisningen eller katalogerne kan medføre risiko for personskader.

22 Få dit værktøj repareret hos et autoriseret

DEWALT serviceværksted

Dette elværktøj overholder de relevante sikkerhedsforskrifter. For at undgå fare, må reparationer af eludstyr kun foretages af autoriserede elektrikere.

Yderligere sikkerhedsvejledninger til nedrivningshamre

- Før værktøjet benyttes, sikres det, at mejslen er sikkert på plads.
- Under kolde vejrforhold, eller når værktøjet ikke har været i brug i længere tid, skal det køre uden belastning i nogle minutter, før det bruges.
- Hold altid værktøjet fast med begge hænder, og sørg for at indtage en sikker fodstilling.

Sørg for at sidehåndtaget altid er solidt monteret, når maskinen er i brug.

- Ved arbejde over jordhøjde skal man sikre sig, at området nedenunder er frit.
- Kontrollér arbejdsområdet for elektriske ledninger før arbejdet for at forhindre elektrisk stød.
- Rør ikke ved mejslen eller de dele, der er tæt på mejslen umiddelbart efter arbejdet, da de kan være ekstremt varme og kan give brandsår.
- Ret altid ledningen bagud, væk fra mejslen.

Kontroller emballagens indhold

Emballagen indeholder:

- 1 Nedrivningshammer
- 1 Sidehåndtag
- 1 Spidsmejsel
- 1 Plastikkuffert
- 1 Tube med mejselsmørelse
- 1 Brugervejledning
- 1 Tegning

- Kontroller, at værktøjet, komponenter eller tilbehør ikke er blevet beskadiget under transporten.
- Tag dig tid til at læse og forstå denne brugervejledning, før du tager værktøjet i brug.

Beskrivelse (fig. A)

Din DeWALT nedrivningshammer er designet til tung, professionel nedrivning, mejsling og gevindskæring i beton, mursten, sten og andre murmaterialer.

- 1 Afbryder
- 2 Bagsidehåndtag
- 3 Elektronisk slagstyrkekontROLSKALA
- 4 Sidehåndtag
- 5 Indekspatron til mejselpositionering
- 6 Værktøjsholder

Blød opstart

Indstillingen blød start tillader en langsom stigning af slagfastigheden således, at mejslen eller boret forhindres i at "hoppe" rundt på murværket, når værktøjet startes.

Aktiv vibrationskontrol

Den aktive vibrationskontrol neutraliserer tilbageslagsvibrationer fra slagmekanismen. Ved at mindske hånd- og armvibrationerne sikres mere komfortabel anvendelse i længere tid, og værktøjets levetid forlænges.

Elektronisk slagstyrkekontrol (fig. A)

Den elektroniske slagstyrkekontrol (3) tilbyder følgende fordele:

- brug af mindre tilbehør uden risiko for brud
- minimeret gennembrydning ved mejsling af bløde eller sprøde materialer
- optimal værktøjskontrol til præcis mejsling

El-sikkerhed

Elmotoren er kun beregnet til én spænding. Kontroller, at strømforsyningen svarer til spændingen på typeskiltet.



Dit DeWALT-værktøj er dobbeltisoleret i henhold til EN 50144; jordledning er derfor ikke påkrævet.

Udskiftning af kabel eller stik

Ved udskiftning af kablet eller af stikket skal den bortskaffes på sikker måde. Et stik med blottede kobberledere er farlig, hvis den sættes i en strømførende kontakt.

Anvendelse af forlængerkabel

Hvis der skal bruges forlængerkabel, skal der anvendes et kabel svarende til værktøjets strømforbrug. (Se de tekniske specifikationer.)

Den mindste lederstørrelse er 1,5 mm².

Ved anvendelse af en kabeltromle, skal kablet altid vindes helt ud.

Samling og justering



Træk stikket ud af stikkontakten inden samling og justering.

Indsætning og udtagning af SDS-max®-tilbehør (fig. B1 & B2)

Denne maskine bruger SDS-max®-mejsler (se tværsnit af en mejselpatron på den indsatte tegning i fig. B2). Vi anbefaler, at der kun bruges professionelt tilbehør.

- Rengør og påfør fedt på mejselpatronen.



Anvend ikke smørelse til maskinen.

- Indsæt mejselpatronen i værktøjsholderen (6), og tryk og drej mejslen let, til manchetten klikker på plads i stillingen.
- Træk i mejslen for at kontrollere, at den sidder ordentligt fast. Slagborfunktionen kræver, at mejslen skal kunne bevæge sig adskillige centimeter aksialt, når den er fastlåst i værktøjsholderen.
- En mejsel fjernes ved at trække værktøjsholderens låsemuffe (6) tilbage og trække mejslen ud af værktøjsholderen.

Indeksering af mejselpositionen (fig. C)

Mejslen kan indekseres og låses i 12 forskellige positioner.

- Indsæt mejslen som beskrevet ovenfor.
- Drej patronen (5) i pilens retning, til mejslen sidder i den ønskede position.

Indstilling af den elektroniske slagstyrkekontROLSKALA (fig. A)

- Drej skalaen (3) til den ønskede position.

Des højere nummeret er, des højere er slagstyrken. Med sine indstillinger fra «1» (lav) til «7» (fuld kraft) er værktøjet yderst alsidigt og velegnet til mange forskellige formål.

Den nødvendige indstilling er dog et spørgsmål om erfaring. F.eks.:

- ved mejsling af bløde, sprøde materialer, eller når der kun skal anvendes minimum gennembrydning, sættes skalaen til "1" eller "2" (lav).
- ved nedbrydning af hårdere materialer sættes skalaen til "7" (fuld kraft).

Montering og justering af sidehåndtaget (fig. D)

Sidehåndtaget (4) kan monteres foran på maskinen, så det passer både til højre- og venstrehåndede brugere.



Sørg for at sidehåndtaget altid er monteret ordentligt, når maskinen er i brug.

- Skru sidehåndtagets spærreknop løs (7).
- Skub sidehåndtagdelen på maskinen ved at placere stålringen (8) på monteringsområdet (X).
- Justér sidehåndtaget (4) til den ønskede vinkel.

- Skub og drej sidehåndtaget til den ønskede position.
- Fastgør sidehåndtaget ved at stramme spærreknoppen (7).

Brugervejledning



- Overhold altid sikkerhedsinstruktionerne og gældende foreskrifter.
- Pas på du ikke borer i rør og ledninger.
- Anvend et tryk på ca. 20-30 kg på maskinen. Stort tryk øger ikke mejslingshastigheden, men nedsætter værktøjets ydeevne og evt. også levetiden.

Starte og stoppe (fig. A)

- Maskinen tændes: sæt tænd/sluk-kontakten (1) på 1.
- Maskinen slukkes: sæt tænd/sluk-kontakten (1) på 0.

Nedrivning, gevindskæring og udkeling (fig. A)

- Vælg den rigtige mejsel, og rengør og påfør fedt på værktøjets patron.
- Monter mejslen, og kontrollér, at den er fastlåst.
- Indstil det ønskede slagstyrkeniveau.
- Montér og justér sidehåndtaget (4), og sørg for, at det er ordentligt stramt.
- Hold på værktøjet med begge hænder (2 & 4), og tænd for det. Maskinen kører nu kontinuerligt.
- Startknappen skal altid være i off-position, når arbejdet er afsluttet og før ledningen tages ud.

Der findes forskellige typer af SDS-max®-mejsler som ekstraudstyr.

Nærmere oplysninger om tilbehør fås hos Deres forhandler.

Vedligeholdelse

Dit elværktøj er fremstillet til at kunne fungere i meget lang tid med mindst mulig vedligeholdelse. For at værktøjet skal kunne fungere tilfredsstillende hele tiden, er det dog vigtigt, at værktøjet behandles korrekt og rengøres jævnligt.

- Denne maskine kan ikke vedligeholdes af brugeren. Bring værktøjet til et autoriseret DeWALT værksted efter ca. 100 timers brug.

Hvis der skulle opstå problemer før dette tidspunkt, bedes du kontakte en autoriseret DeWALT reparatør.



Smøring

Dit elværktøj kræver ingen ekstra smøring.



Rengøring

Hold ventilationshullerne åbne og rengør maskinhuset jævnligt med en blød klud.

Vedligeholdelse af tilbehør

Vedligeholdelse af tilbehøret på de rigtige tidspunkter garanterer optimale resultater ved anvendelse og et langt og effektivt tilbehørsliv.



Opsliddt værktøj og miljøet

Når din maskine er sliddt op, beskyt da naturen ved ikke at kaste den bort sammen med almindeligt affald. Aflever den til et opsamlingssted i din kommune eller til et DeWALT serviceværksted.

DeWALT service

Skulle der opstå fejl på produktet, indlever det altid til et autoriseret serviceværksted. Se aktuelt katalog/prisliste om yderligere information eller kontakt DeWALT.

På grund af forskning og udvikling kan ovenstående specifikationer ændres, hvilket ikke meddeles separat.

GARANTI

• 30 DAGE TILFREDS-KUNDE GARANTI •

Fuld tilfredshed eller pengene tilbage. Hvis du ikke er helt tilfreds med dit DeWALT-værktøj, kan du returnere værktøjet til forhandleren inden 30 dage efter købet og få dine penge refunderet eller værktøjet ombyttet. Værktøjet skal indleveres komplet, og købsnotaen skal forevises.

• 1 ÅRS FRI VEDLIGEHOLDELSERVICE •

Vedligeholdelsen eller service af dit DeWALT-værktøj inden for de første 12 måneder efter købet er gratis hos vore autoriserede serviceværksteder. Fri forebyggende service omfatter arbejds- og reservedelsomkostninger, udgifter til tilbehør dækkes ikke. Husk at medbringe kvitteringen.

• ET ÅRS FULD GARANTI •

Hvis et DeWALT-værktøj bliver defekt på grund af materiale- eller produktionsfejl inden for de første 12 måneder fra købsdatoen, vil de defekte komponenter blive udskiftet gratis eller også udskiftes enheden uden beregning under følgende forudsætninger:

- At apparatet ikke er anvendt forkert.
- At der ikke er udført uautoriserede reparationer.
- At dateret købsnota forevises.

Denne garanti tilbydes som en ekstra service og er et tillæg til forbrugers øvrige rettigheder.

Oplysninger om nærmeste DeWALT-autoriserede serviceværksted, se aktuelt katalog for videre information eller kontakt DeWALT. Alternativt kan De også finde en liste over DeWALT-autoriserede serviceværksteder og detaljer om vor eftersalgsservice på Internettet på følgende adresse:

www.2helpU.com

ABBRUCHHAMMER D25900K

Herzlichen Glückwunsch!

Sie haben sich für ein Elektrowerkzeug von DeWALT entschieden, das die lange DeWALT-Tradition fortsetzt, nur ausgereifte und in zahlreichen Tests bewährte Qualitätsprodukte für den Fachmann anzubieten. Lange Jahre der Erfahrung und kontinuierliche Weiterentwicklung machen DeWALT zu Recht zu einem verlässlichen Partner aller professionellen Anwender.

Technische Daten

		D25900K
Spannung	(Volt)	230
Frequenz	(Hz)	50
Stromstärke	(A)	7,9
Leistungsaufnahme	(Watt)	1.500
Schlaggeschwindigkeit	(min ⁻¹)	1.040 - 2.040
Schlagenergie	(J)	5 - 25
Werkzeugaufnahme		SDS-max®
Meißelpositionen		12
Gewicht	(kg)	9,8

Mindestabsicherung des Stromkreises:

230-V-Elektrowerkzeuge	10 A
------------------------	------

Folgende Symbole werden in dieser Anleitung verwendet:



Achtung: Verletzungsgefahr, Lebensgefahr oder mögliche Beschädigung des Elektrowerkzeuges infolge der Nichtbeachtung der Anweisungen dieser Anleitung!



elektrische Spannung

EG-Konformitätserklärung**D25900K**

DEWALT erklärt hiermit, daß diese Elektrowerkzeuge entsprechend den Richtlinien und Normen 98/37/EWG, 89/336/EWG, 73/23/EWG, 2000/14/EC-Annex VI, EN 50144, EN 55014-1, EN 55014-2, EN 61000-3-2 und EN 61000-3-3 konzipiert wurden.

Für weitere Informationen wenden Sie sich bitte an die Adresse weiter unten oder an eine der auf der Rückseite dieser Anleitung genannten Niederlassungen.

Die Höhe des Schallpegels gemäß 2000/14/EC (Artikel 12, Anhang III Nr. 10; $m \leq 15$ kg):

		D25900K
L_{WA} (gemessen)	dB(A)	102,0
L_{WA} (garantiert)	dB(A)	107,0
Laborbericht	21100341 001	
Bemächtigte Instanz, die das Zertifikat übergibt	Société Nationale de Certification et d'Homologation	
Zertifikat Nr.	e13*2000/14*0153*00	
Datum	28/2/2002	

Die Höhe des Schalldrucks entspricht den Richtlinien der Europäischen Gemeinschaft 86/188/EWG und 98/37/EWG gemessen nach EN 50144:

		D25900K
L_{pA}	dB(A)*	88,0

* Arbeitsplatzbezogener Emissionswert



Tragen Sie einen geeigneten Gehörschutz.

Gewichteter mittlerer Quadratwurzel-Beschleunigungswert:

		D25900K
Gemessen unter typischen Arbeitsbedingungen	9,8 m/s^2	
Gemessen nach EN 50144-1 & EN 50144-2-6	12,1 m/s^2	

Direktor Produktentwicklung

Horst Großmann

DEWALT, Richard-Klinger-Straße 40,
D-65510, Idstein, Deutschland

Sicherheitshinweise

Beim Gebrauch von Elektrowerkzeugen sind zum Schutz gegen elektrischen Schlag, Verletzungs- und Feuergefahr die nationalen Sicherheitsvorschriften zu beachten. Lesen Sie folgende Sicherheitshinweise, bevor Sie das Elektrowerkzeug benutzen. Bewahren Sie diese Sicherheitshinweise gut auf!

Allgemeines

1 Halten Sie Ihren Arbeitsbereich in Ordnung

Unordnung im Arbeitsbereich führt zu Unfallgefahren.

2 Berücksichtigen Sie Umgebungseinflüsse

Setzen Sie Elektrowerkzeuge keiner Nässe aus. Sorgen Sie für eine gute Beleuchtung des Arbeitsbereiches. Benutzen Sie Elektrowerkzeuge nicht in der Nähe von brennbaren Flüssigkeiten oder Gasen.

3 Schützen Sie sich vor elektrischem Schlag

Vermeiden Sie Körperberührung mit geerdeten Teilen, z.B. Rohren, Heizkörpern, Herden und Kühlschränken.

Bei extremen Einsatzbedingungen (z.B. hohe Feuchtigkeit, Entwicklung von Metallstaub usw.) kann die elektrische Sicherheit durch Vorschalten eines Trenntransformators oder eines Fehlerstrom-(FI-)Schutzschalters erhöht werden.

4 Halten Sie Kinder fern!

Sorgen Sie dafür, daß Kinder oder Besucher das Werkzeug oder Kabel nicht berühren.

Jugendliche unter 16 Jahren dürfen das Werkzeug nur unter fachlicher Anleitung benutzen.

5 Verlängerungskabel im Freien

Verwenden Sie bei Arbeiten im Freien nur dafür zugelassene und entsprechend gekennzeichnete Verlängerungskabel.

6 Bewahren Sie Ihre Werkzeuge sicher auf

Unbenutzte Werkzeuge sollten in trockenen, verschlossenen Räumen und für Kinder nicht erreichbar aufbewahrt werden.

7 Tragen Sie geeignete Arbeitskleidung

Tragen Sie keine weite Kleidung oder Schmuck. Sie können von sich bewegenden Teilen erfaßt werden. Beim Arbeiten im Freien sind Arbeitshandschuhe und rutschfestes Schuhwerk empfehlenswert. Tragen Sie bei langen Haaren ein Haarnetz.

8 Benutzen Sie eine Schutzbrille

und verwenden Sie eine Atemmaske bei staub- und spanerzeugenden Arbeiten.

9 Beachten Sie den Höchstschalldruck

Tragen Sie bei einem Schalldruck über 85 dB(A) einen geeigneten Gehörschutz.

10 Sichern Sie das Werkstück

Benutzen Sie Spannvorrichtungen oder einen Schraubstock, um das Werkstück festzuhalten. Es ist damit sicherer gehalten und ermöglicht die Bedienung des Elektrowerkzeuges mit beiden Händen.

11 Achten Sie auf einen sicheren Stand

Achten Sie auf einen sicheren Stand, um in jeder Arbeitsposition das Gleichgewicht zu halten.

12 Vermeiden Sie unbeabsichtigtes Einschalten

Tragen Sie keine an das Stromnetz angeschlossenen Elektrowerkzeuge mit dem Finger am EIN-/AUS-Schalter. Vergewissern Sie sich davon, daß der Schalter beim Anschluß an das Stromnetz ausgeschaltet ist.

13 Seien Sie stets aufmerksam

Konzentrieren Sie sich auf Ihre Arbeit. Gehen Sie vernünftig vor. Verwenden Sie das Werkzeug nicht, wenn Sie müde sind.

14 Ziehen Sie den Netzstecker

Schalten Sie das Gerät ab und warten Sie, bis das Werkzeug die Ruhestellung erreicht hat, bevor Sie den Arbeitsplatz verlassen.

Bei Nichtgebrauch, vor der Wartung und beim Werkzeugwechsel ist der Netzstecker zu ziehen.

15 Lassen Sie keine Werkzeugschlüssel stecken

Überprüfen Sie vor dem Einschalten, ob die Schlüssel und Einstellwerkzeuge entfernt sind.

16 Benutzen Sie das richtige Werkzeug

Die bestimmungsgemäße Verwendung ist in dieser Betriebsanleitung beschrieben.

Verwenden Sie keine zu schwachen Werkzeuge oder Vorsatzgeräte für schwere Arbeiten.

Mit dem richtigen Werkzeug erzielen Sie eine optimale Qualität und gewährleisten Ihre persönliche Sicherheit.

Warnung! Das Verwenden anderer als der in dieser Anleitung empfohlenen Vorsatzgeräte und Zubehörteile oder die Ausführung von Arbeiten mit diesem Elektrowerkzeug, die nicht der bestimmungsgemäßen Verwendung entsprechen, kann zu Unfallgefahren führen.

17 Behandeln Sie das Kabel sorgfältig

Tragen Sie das Werkzeug nicht am Kabel und benutzen Sie das Kabel nicht, um den Stecker aus der Steckdose zu ziehen. Schützen Sie das Kabel vor Hitze, Öl und scharfen Kanten.

18 Pflegen Sie Ihre Werkzeuge mit Sorgfalt

Halten Sie Ihre Werkzeuge scharf und sauber, um gut und sicher arbeiten zu können. Befolgen Sie die Wartungsvorschriften und die Hinweise für den Werkzeugwechsel. Kontrollieren Sie regelmäßig den Stecker und das Kabel und lassen Sie diese bei Beschädigung von einer DeWALT-Kundendienstwerkstatt erneuern. Kontrollieren Sie Verlängerungskabel regelmäßig und ersetzen Sie sie im Falle einer Beschädigung. Halten Sie alle Schalter trocken, sauber und frei von Öl und Fett.

19 Kontrollieren Sie Ihr Elektrowerkzeug auf Beschädigungen

Vor Gebrauch ist das Elektrowerkzeug auf einwandfreie und bestimmungsgemäße Funktion zu überprüfen. Überprüfen Sie, ob die beweglichen Teile einwandfrei funktionieren und ob Teile beschädigt sind. Sämtliche Teile müssen richtig montiert sein, um den einwandfreien Betrieb des Elektrowerkzeuges zu gewährleisten.

Beschädigte Teile und Schutzvorrichtungen müssen vorschriftsgemäß repariert oder ausgetauscht werden. Benutzen Sie das Elektrowerkzeug nicht, wenn der Schalter defekt ist. Beschädigte Schalter müssen durch eine DeWALT-Kundendienstwerkstatt ersetzt werden.

20 Lassen Sie Reparaturen nur von einer DeWALT-Kundendienstwerkstatt ausführen

Dieses Elektrowerkzeug entspricht den einschlägigen Sicherheitsbestimmungen. Reparaturen dürfen nur von einer DeWALT-Kundendienstwerkstatt ausgeführt werden, andernfalls kann Unfallgefahr für den Betreiber entstehen.

Zusätzliche Sicherheitsanweisungen für Abbruchhammer

- Stellen Sie vor der Verwendung des Werkzeugs sicher, daß der Meißel in seiner Lage gesichert ist.
- Bei kalten Witterungsbedingungen oder falls das Werkzeug eine längere Zeit nicht verwendet wurde, lassen Sie das Werkzeug vor der Verwendung einige Minuten unbelastet laufen.

- Halten Sie das Werkzeug immer mit beiden Händen fest, und nehmen Sie eine sichere Haltung ein. Vergewissern Sie sich immer, daß der Seitenhandgriff richtig montiert ist.
- Bei Arbeiten über dem Bodenniveau stellen Sie sicher, daß der Bereich darunter frei ist.
- Um einen Stromschlag zu vermeiden, überprüfen Sie vor der Arbeit den Arbeitsbereich auf stromführende Leitungen.
- Berühren Sie nicht unmittelbar nach der Arbeit den Meißel oder Teile in der Nähe des Meißels, da diese äußerst heiß sein können und Hautverbrennungen verursachen können.
- Führen Sie die Anschlußleitung immer nach hinten - weg vom Meißel.

Überprüfen der Lieferung

Die Verpackung enthält:

- 1 Abbruchhammer
 - 1 Zusatzhandgriff
 - 1 Spitzmeißel
 - 1 Kunststoffkoffer
 - 1 Tube Schmiermittel für die Meißel
 - 1 Bedienungsanleitung
 - 1 Explosionszeichnung
- Vergewissern Sie sich, daß das Elektrowerkzeug sowie die Zubehörteile beim Transport nicht beschädigt wurden.
 - Lesen Sie vor der Inbetriebnahme die Bedienungsanleitung gründlich durch.

Beschreibung (Abb. A)

Ihr DeWALT-Abbruchhammer wurde für den professionellen Gebrauch entwickelt, und zwar schwerpunktmäßig für schwere Abbrucharbeiten, Meißel- und Treibarbeiten in Beton, Ziegelstein, Stein und anderem Material für Maurerarbeiten.

- 1 Ein-/Aus-Schalter
- 2 Hinterer Handgriff
- 3 Elektronischer Schlagstärkenregler
- 4 Zusatzhandgriff
- 5 Indexring für Meißelposition
- 6 Werkzeugaufnahme

Sanftanlauf

Diese Funktion steuert die Schlaggeschwindigkeit nach jedem Einschalten automatisch langsam hoch, so daß der Meißel beim Anlaufen die gewünschte Position auf dem Mauerwerk hält.

Aktive Vibrationssteuerung

Durch die aktive Vibrationssteuerung werden Rückstoßvibrationen durch die Hammermechanik neutralisiert. Durch die Verringerung der Hand- und Armvibrationen ist das Werkzeug komfortabler über längere Zeiträume einsetzbar, und die Lebensdauer des Werkzeugs wird erhöht.

Elektronische Schlagstärkenregelung (Abb. A)

Die elektronische Schlagstärkenregelung (3) bietet folgende Vorteile:

- kleinere Zubehörteile lassen sich problemlos verwenden
- beim Meißeln von weichen oder spröden Materialien wird ein Ausbrechen gering gehalten
- optimale Werkzeugsteuerung für äußerst genaues Meißeln

Elektrische Sicherheit

Der Elektromotor wurde nur für eine Spannung konzipiert. Überprüfen Sie deswegen, ob die Netzspannung der auf dem Typenschild des Elektrowerkzeuges angegebenen Spannung entspricht.



Ihr DeWALT-Elektrowerkzeug ist gemäß EN 50144 zweifach isoliert; ein Erdleiter ist aus diesem Grunde überflüssig.

Auswechseln des Netzkabels oder -steckers

Defekte Netzkabel oder -stecker dürfen nur von einem autorisierten Fachbetrieb ausgewechselt werden. Ausgetauschte Netzkabel oder -stecker müssen danach fachgerecht entsorgt werden.

Verlängerungskabel

Verwenden Sie ein zugelassenes Verlängerungskabel, das für die Leistungsaufnahme des Elektrowerkzeugs ausreichend ist (vgl. technische Daten). Der Mindestquerschnitt beträgt 1,5 mm². Rollen Sie das Kabel bei Verwendung einer Kabelrolle immer völlig aus.

Allgemein: Es dürfen nur Netzkabel des Typs H07RN-F verwendet werden.

Zusammenbauen und Einstellen



Ziehen Sie vor dem Zusammenbauen und Einstellen immer den Netzstecker.

Einsetzen und Entfernen von SDS-max®-Zubehörteilen (Abb. B1 & B2)

Dieses Werkzeug benötigt SDS-max® Meißel (Querschnitt des Meißelschafts siehe Einsatz in Abb. B2). Wir empfehlen die ausschließliche Verwendung von professionellem Zubehör.

- Reinigen Sie den Meißelschaft und fetten Sie ihn ein.



Tragen Sie kein Schmiermittel am Werkzeug auf.

- Setzen Sie den Meißelschaft in den Werkzeughalter (6) ein, und drücken und drehen Sie den Meißel leicht, bis der Arretierung einrastet.
- Ziehen Sie zur Überprüfung der Arretierung am Meißel. Für die Hammerfunktion ist es erforderlich, daß sich der im Werkzeughalter eingespannte Meißel einige Zentimeter in axialer Richtung bewegen kann.
- Ziehen Sie zum Entfernen des Meißels den Arretierung der Werkzeugaufnahme (6) nach hinten, und nehmen Sie den Meißel heraus.

CH Bei Ersatz des Netzkabels achten Sie auf Verwendung des Schweizer Netzsteckers. Typ 11 für Klasse II (Doppelisolierung) - Geräte

Typ 12 für Klasse I (Schutzleiter) - Geräte

CH Ortsveränderliche Geräte, die im Freien verwendet werden, müssen über einen Fehlerstromschutzschalter angeschlossen werden.

Indexierung der Meißelposition (Abb. C)

Der Meißel kann in 12 verschiedenen Positionen indexiert und arretiert werden.

- Setzen Sie den Meißel wie oben beschrieben ein.
- Drehen Sie den Arretierring (5) in Pfeilrichtung, bis sich der Meißel in der gewünschten Stellung befindet.

Einstellen des elektronischen Schlagstärkenreglers (Abb. A)

- Drehen Sie den Regler (3) auf den gewünschten Wert. Je höher die Zahl, desto größer ist die Schlagenergie. Die Einstellmöglichkeit von „1“ (geringe Energie) bis „7“ (Höchstleistung) macht das Gerät zu einem flexiblen und vielseitig einsetzbaren Werkzeug. Die erforderliche Einstellung ist Erfahrungssache. Beispiel:
 - wenn weiche, spröde Materialien gemeißelt werden, oder wenn das Ausbrechen gering gehalten werden soll, stellen Sie den Regler auf „1“ bis „2“ (schwach);
 - für den Abbruch härterer Materialien stellen Sie den Regler auf „7“ (Höchstleistung).

Montieren und Einstellen des Zusatzhandgriffs (Abb. D)

Der Zusatzhandgriff (4) wird vorne angebracht und kann für Links- und Rechtshänder montiert werden.



Vergewissern Sie sich immer, daß der Zusatzhandgriff richtig montiert ist.

- Lösen Sie die Spannkopf (7) für den Zusatzhandgriff.
- Schieben Sie den Zusatzhandgriff auf das Werkzeug, und bringen Sie den Stahling (8) im Befestigungsbereich (X) an.
- Stellen Sie den Zusatzhandgriff (4) auf den gewünschten Winkel ein.
- Schieben und drehen Sie den Zusatzhandgriff in die gewünschte Lage.
- Sichern Sie den Zusatzhandgriff in der gewünschten Lage, indem Sie den Spannkopf (7) anziehen.

Gebrauchsanweisung



- Beachten Sie immer die Sicherheitshinweise und die gültigen Vorschriften.

- Informieren Sie sich vor dem Arbeiten über den genauen Verlauf von Leitungen und Verkabelungen.
- Drücken Sie beim Arbeiten das Elektrowerkzeug nur leicht an (20 - 30 kg). Übermäßiger Druck erhöht die Arbeitsgeschwindigkeit nicht, sondern beeinträchtigt lediglich die Leistung und verkürzt möglicherweise die Lebensdauer des Elektrowerkzeuges.

Ein- und Ausschalten (Abb. A)

- Einschalten: Stellen Sie den Ein-/Ausschalter (1) auf Stellung 1.
- Ausschalten: Stellen Sie den Ein-/Ausschalter (1) auf Stellung 0.

Abbrucharbeiten, Treibarbeiten und Kanalbohren (Abb. A)

- Wählen Sie den geeigneten Meißel, und reinigen und schmieren Sie dessen Schaft.
- Stecken Sie den Meißel auf, und überprüfen Sie die Arretierung.
- Stellen Sie die gewünschte Schlagstärke ein.
- Bringen Sie den Zusatzhandgriff (4) an, stellen Sie ihn ein, und vergewissern Sie sich, daß er fest angezogen ist.
- Halten Sie das Werkzeug an beiden Handgriffen (2 & 4) fest, und schalten Sie es ein. Das Werkzeug läuft jetzt im Dauerbetrieb.
- Schalten Sie das Werkzeug nach Beendigung der Arbeit und bevor Sie den Netzstecker ziehen immer aus.

Verschiedene SDS-max®-Meißel sind als Zubehör erhältlich.

Wenden Sie sich für nähere Informationen über das richtige Zubehör an Ihren Händler.

Wartung

Ihr DeWALT-Elektrowerkzeug wurde für eine lange Lebensdauer und einen möglichst geringen Wartungsaufwand entwickelt. Ein dauerhafter, einwandfreier Betrieb setzt eine regelmäßige Reinigung voraus.

- Dieses Werkzeug kann nicht vom Benutzer gewartet werden. Bringen Sie das Werkzeug nach etwa 100 Betriebsstunden in eine DeWALT-Kundendienstwerkstatt. Falls vor diesem Zeitpunkt Probleme auftauchen sollten, wenden Sie sich bitte ebenfalls an eine DeWALT-Kundendienstwerkstatt.



Schmieren

Ihr Elektrowerkzeug erfordert keine zusätzliche Schmierung.



Reinigung

Sorgen Sie dafür, daß die Lüftungsschlitze offen bleiben, und reinigen Sie das Gehäuse regelmäßig mit einem weichen Tuch.

Wartung des Zubehörs

Die rechtzeitige Wartung des Zubehörs gewährleistet eine optimale Funktion und lange, effiziente Lebensdauer des Zubehörs.



Recycling (nicht zutreffend für Österreich und die Schweiz)

Elektrowerkzeuge enthalten Roh- und Kunststoffe, die recycelt werden können und Stoffe, die fachgerecht entsorgt werden müssen. DeWALT und andere namhafte Hersteller von Elektrowerkzeugen haben ein Recycling-Konzept entwickelt, das dem Handel und dem Anwender eine problemlose Rückgabe von Elektrowerkzeugen ermöglicht. Ausgediente netz- und akkubetriebene DeWALT-Werkzeuge können beim Handel abgegeben oder direkt an DeWALT eingeschickt werden. Beim Recycling werden sortenreine Rohstoffe (Kupfer, Aluminium, etc.) und Kunststoffe gewonnen und nicht verwertbare Reststoffe verantwortungsvoll entsorgt. Voraussetzung für den Erfolg ist das Engagement von Anwendern, Handel und Markenherstellern.

GARANTIE**• 30 TAGE GELD ZURÜCK GARANTIE •**

Wenn Sie mit der Leistung Ihres DeWALT-Elektrowerkzeuges nicht völlig zufrieden sind, können Sie es unter Vorlage des Original-Kaufbeleges ohne weiteres innerhalb von 30 Tagen bei Ihrem DeWALT-Händler im Original-Lieferumfang zurückgeben und erhalten Ihr Geld zurück. Die Geld zurück Garantie gilt nicht auf Zubehör.

• 1 JAHR KOSTENLOSE INSPEKTION •

Innerhalb der ersten 12 Monate nach dem Kauf werden Wartungs- oder Kundendienstleistungen für Ihr DeWALT-Elektrowerkzeug unter Vorlage des Original-Kaufbeleges von einer DeWALT-Kundendienstwerkstatt ausgeführt. Diese Leistung ist im Kaufpreis eingeschlossen.

• 1 JAHR GARANTIE •

Die Garantiefrist von 12 Monaten gilt für alle DeWALT-Elektrowerkzeuge und beginnt mit dem Kaufdatum, das durch den Original-Kaufbeleg nachgewiesen werden muß. In dieser Zeit garantieren wir:

- Kostenlose Beseitigung eventueller Störungen
- Kostenlosen Ersatz aller schadhafte Teile
- Kostenlosen und fachmännischen Reparaturservice
- Voraussetzung ist, daß der Fehler nicht auf unsachgemäße Behandlung zurückzuführen ist und nur Original-DeWALT-Zubehörteile verwendet wurden, die ausdrücklich von DeWALT als zum Betrieb mit DeWALT-Elektrowerkzeugen geeignet bezeichnet worden sind.

Den Standort Ihres nächstgelegenen Händlers oder Ihrer Kundendienst-Werkstatt erfahren Sie unter der entsprechenden Telefonnummer auf der Rückseite. Eine Übersicht über die DeWALT-Kundendienstwerkstätten und weitere Informationen finden Sie auch im Internet:

www.2helpU.com

Mit dieser Garantieerklärung erhalten Sie eine zusätzliche Sicherheit. Sie schränkt jedoch in keinem Falle Ihre gesetzlichen Gewährleistungsrechte ein, die Sie gegenüber demjenigen haben, bei dem Sie das Gerät gekauft haben.

Sie können nach Ihrer Wahl diese in gewissem Umfang weitergehenden Rechte (Minderung des Kaufpreises oder Rückgängigmachung des Kaufes) auch Ihrem Verkäufer gegenüber geltend machen.

DEMOLITION HAMMER D25900K

Congratulations!

You have chosen a DeWALT power tool. Years of experience, thorough product development and innovation make DeWALT one of the most reliable partners for professional power tool users.

Technical data

	D25900K	
Voltage	V	230
(U.K. & Ireland only)	V	230/115
Frequency	Hz	50
Current	A	7.9/15.0
Power input	W	1,500
Impact rate	min ⁻¹	1,040 - 2,040
Impact energy	J	5 - 25
Tool holder	SDS-max®	
Chisel positions	12	
Weight	kg	9.8

Fuses:

Europe	230 V tools	10 Amperes, mains
U.K. & Ireland	230 V tools	13 Amperes, in plugs

The following symbols are used throughout this manual:



Denotes risk of personal injury, loss of life or damage to the tool in case of non-observance of the instructions in this manual.



Denotes risk of electric shock.

EC-Declaration of conformity**D25900K**

DeWALT declares that these power tools have been designed in compliance with: 98/37/EEC, 89/336/EEC, 73/23/EEC, 2000/14/EC-Annex VI, EN 50144, EN 55014-1, EN 55014-2, EN 61000-3-2 & EN 61000-3-3.

For more information, please contact DeWALT at the address below, or refer to the back of the manual.

Level of acoustic power according to 2000/14/EC (Article 12, Annex III No. 10; $m \leq 15$ kg):

		D25900K
L_{WA} (measured)	dB(A)	102.0
L_{WA} (guaranteed)	dB(A)	107.0
Laboratory report	21100341 001	
Notified body, delivering the certificate	Société Nationale de Certification et d'Homologation	
Certificate No.	e13*2000/14*0153*00	
Date	28/2/2002	

Level of sound pressure according to 86/188/EEC & 98/37/EEC, measured according to EN 50144:

		D25900K
L_{pA}	dB(A)*	88.0

* at the operator's ear



Take appropriate measures for the protection of hearing.

Weighted root mean square acceleration value:

		D25900K
Measured under typical working conditions	9.8 m/s^2	
Measured according to EN 50144-1 & EN 50144-2-6	12.1 m/s^2	

Director Engineering and Product Development
Horst Großmann

DeWALT, Richard-Klinger-Straße 40,
D-65510, Idstein, Germany

Safety instructions

When using Power Tools, always observe the safety regulations applicable in your country to reduce the risk of fire, electric shock and personal injury. Read the following safety instructions before attempting to operate this product. Keep these instructions in a safe place!

General

1 Keep work area clean

Cluttered areas and benches can cause accidents.

2 Consider work area environment

Do not expose Power Tools to humidity. Keep work area well lit. Do not use Power Tools in the presence of flammable liquids or gases.

3 Guard against electric shock

Prevent body contact with earthed surfaces (e.g. pipes, radiators, cookers and refrigerators). For use under extreme conditions (e.g. high humidity, when metal swarf is being produced, etc.) electric safety can be improved by inserting an isolating transformer or a (FI) earth-leakage circuit-breaker.

4 Keep children away

Do not let children or visitors come into contact with the tool or extension cord. Supervision is required for those under 16 years of age.

5 Extension cords for outdoor use

When the tool is used outdoors, always use extension cords intended for outdoor use and marked accordingly.

6 Store idle tools

When not in use, Power Tools must be stored in a dry place and locked up securely, out of reach of children.

7 Dress properly

Do not wear loose clothing or jewellery. They can be caught in moving parts. Preferably wear rubber gloves and non-slip footwear when working outdoors. Wear protective hair covering to keep long hair out of the way.

8 Wear safety goggles

Also use a face or dust mask in case the operations produce dust or flying particles.

9 Beware of maximum sound pressure

Take appropriate measures for the protection of hearing if the sound pressure of 85 dB(A) is exceeded.

10 Secure workpiece

Use clamps or a vice to hold the workpiece. It is safer and it frees both hands to operate the tool.

11 Do not overreach

Keep proper footing and balance at all times.

12 Avoid unintentional starting

Do not carry the plugged-in tool with a finger on the switch. Be sure that the switch is released when plugging in.

13 Stay alert

Watch what you are doing. Use common sense. Do not operate the tool when you are tired.

14 Disconnect tool

Shut off power and wait for the tool to come to a complete standstill before leaving it unattended. Unplug the tool when not in use, before servicing or changing accessories.

15 Remove adjusting keys and wrenches

Always check that adjusting keys and wrenches are removed from the tool before operating the tool.

16 Use appropriate tool

The intended use is described in this instruction manual. Do not force small tools or attachments to do the job of a heavy-duty tool. The tool will do the job better and safer at the rate for which it was intended.

Warning! The use of any accessory or attachment or performance of any operation with this tool, other than those recommended in this instruction manual may present a risk of personal injury.

17 Do not abuse cord

Never carry the tool by its cord or pull it to disconnect from the socket. Keep the cord away from heat, oil and sharp edges.

18 Maintain tools with care

Keep the tools in good condition and clean for better and safer performance. Follow the instructions for maintenance and changing accessories. Inspect the tool cords at regular intervals and, if damaged, have them repaired by an authorized DeWALT repair agent. Inspect the extension cords periodically and replace them if damaged. Keep all controls dry, clean and free from oil and grease.

19 Check for damaged parts

Before using the tool, carefully check it for damage to ensure that it will operate properly and perform its intended function.

Check for misalignment and seizure of moving parts, breakage of parts and any other conditions that may affect its operation. Have damaged guards or other defective parts repaired or replaced as instructed.

Do not use the tool if the switch is defective. Have the switch replaced by an authorized DeWALT repair agent.

20 Have your tool repaired by an authorized DeWALT repair agent

This Power Tool is in accordance with the relevant safety regulations. To avoid danger, electric appliances must only be repaired by qualified technicians.

Additional safety instructions for demolition hammers

- Ensure the chisel is secured in place before operating the tool.
- In cold-weather conditions or when the tool has not been used for a longer period of time, let the tool run with no load for several minutes before use.
- Always hold the tool firmly with both hands and ensure a secure stance. Always operate the tool with the side handle properly mounted.
- When working above ground level ensure the area below is clear.
- To prevent electric shock, check the working area for live wires before operation.
- Do not touch the chisel or the parts close to the chisel immediately after operation, as they may be extremely hot and cause burns to the skin.
- Always direct the power cable to the rear, away from the chisel.

Package contents

The package contains:

- 1 Demolition hammer
- 1 Side handle
- 1 Pointed chisel
- 1 Plastic case
- 1 Tube of chisel lubricant
- 1 Instruction manual
- 1 Exploded drawing

- Check for damage to the tool, parts or accessories which may have occurred during transport.
- Take the time to thoroughly read and understand this manual prior to operation.

Description (fig. A)

Your DeWALT demolition hammer has been designed for professional heavy duty demolition, chipping and chasing applications in concrete, brick, stone and other masonry materials.

- 1 On/off switch
- 2 Rear handle
- 3 Electronic impact energy control dial
- 4 Side handle
- 5 Chisel position index collar
- 6 Tool holder

Soft start feature

The soft start feature allows the impact rate to build up more slowly, thus preventing the chisel or point from «bouncing» around on the masonry when starting up.

Active vibration control

The active vibration control neutralises rebound vibration from the hammer mechanism. Lowering hand and arm vibration, it allows more comfortable use for longer periods of time and extends the life of the unit.

Electronic impact energy control (fig. A)

The electronic impact energy control (3) offers the following advantages:

- use of smaller accessories without risk of breakage
- minimised break-out when chiselling soft or brittle materials
- optimal tool control for precise chiselling

Electrical safety

The electric motor has been designed for one voltage only. Always check that the power supply corresponds to the voltage on the rating plate.

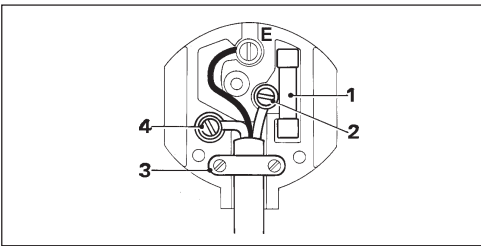


Your DeWALT tool is double insulated in accordance with EN 50144; therefore no earth wire is required.

Mains plug replacement (U.K. & Ireland only)

- Should your mains plug need replacing and you are competent to do this, proceed as instructed below. If you are in doubt, contact an authorized DeWALT repair agent or a qualified electrician.

- Disconnect the plug from the supply.
- Cut off the plug and dispose of it safely; a plug with bared copper conductors is dangerous if engaged in a live socket outlet.
- Only fit 13 Amperes BS1363A approved plugs fitted with the correctly rated fuse (1).
- The cable wire colours, or a letter, will be marked at the connection points of most good quality plugs. Attach the wires to their respective points in the plug (see below). Brown is for Live (L) (2) and Blue is for Neutral (N) (4).
- Before replacing the top cover of the mains plug ensure that the cable restraint (3) is holding the outer sheath of the cable firmly and that the two leads are correctly fixed at the terminal screws.



Never use a light socket.
Never connect the live (L) or neutral (N) wires to the earth pin marked E or \perp .

For 115 V units with a power rating exceeding 1500 W, we recommend to fit a plug to BS4343 standard.

Using an extension cable

If an extension cable is required, use an approved extension cable suitable for the power input of this tool (see technical data). The minimum conductor size is 1.5 mm².

When using a cable reel, always unwind the cable completely.

Also refer to the table below.

Conductor size (mm ²)	Cable rating (Amperes)
0.75	6
1.00	10
1.50	15
2.50	20
4.00	25
Cable length (m)	
	7.5 15 25 30 45 60

Voltage	Amperes	Cable rating (Amperes)					
115	0 - 2.0	6	6	6	6	6	10
	2.1 - 3.4	6	6	6	6	15	15
	3.5 - 5.0	6	6	10	15	20	20
	5.1 - 7.0	10	10	15	20	20	25
	7.1 - 12.0	15	15	20	25	25	-
230	0 - 2.0	6	6	6	6	6	6
	2.1 - 3.4	6	6	6	6	6	6
	3.5 - 5.0	6	6	6	6	10	15
	5.1 - 7.0	10	10	10	10	15	15
	7.1 - 12.0	15	15	15	15	20	20
	12.1 - 20.0	20	20	20	20	25	-

Assembly and adjustment



Prior to assembly and adjustment always unplug the tool.

Inserting and removing SDS-max® accessories (fig. B1 & B2)

This machine uses SDS-max® chisels (refer to the inset in fig. B2 for a cross-section of a chisel shank). We recommend to use professional accessories only.

- Clean and grease the chisel shank.



Do not apply lubricant to the machine.

- Insert the chisel shank into the tool holder (6), and press and turn the chisel slightly until the sleeve snaps into position.
- Pull on the chisel to check if it is properly locked. The hammering function requires the chisel to be able to move axially several centimetres when locked in the tool holder.
- To remove a chisel pull back the tool holder locking sleeve (6) and pull the chisel out of the tool holder.

Indexing the chisel position (fig. C)

The chisel can be indexed and locked into 12 different positions.

- Insert the chisel as described above.
- Rotate the collar (5) in the direction of the arrow until the chisel is in the desired position.

Setting the electronic impact power control dial (fig. A)

- Turn the dial (3) to the desired level.
The higher the number, the greater the impact energy. With dial settings from «1» (low) to «7» (full power) the tool is extremely versatile and adaptable for many different applications. The required setting is a matter of experience. E.g.:
 - when chiselling soft, brittle materials or when minimum break-out is required, set the dial to «1» or «2» (low);
 - when breaking harder materials, set the dial to «7» (full power).

Fitting and adjusting the side handle (fig. D)

The side handle (4) can be mounted on the front of the machine to suit both RH- and LH-users.



Always operate the machine with the side handle properly mounted.

- Unscrew the side handle clamp knob (7).
- Slide the side handle assembly onto the machine locating the steel ring (8) in the mounting area (X).
- Adjust the side handle (4) to the desired angle.
- Slide and rotate the side handle to the desired position.
- Lock the side handle in place by tightening the clamp knob (7).

Instructions for use



- Always observe the safety instructions and applicable regulations.
- Be aware of the location of pipework and wiring.
- Apply a pressure of approx. 20 - 30 kg to the tool. Excessive force does not speed up chiselling but decreases tool performance and may shorten tool life.

Switching on and off (fig. A)

- Switching on: set the on/off switch (1) to position 1.
- Switching off: set the on/off switch (1) to position 0.

Demolition, chasing and channelling (fig. A)

- Select the appropriate chisel, and clean and grease its shank.

- Insert the chisel and check whether it is properly locked.
- Set the desired impact energy level.
- Fit and adjust the side handle (4) and make sure it is firmly tightened.
- Hold the tool at both handles (2 & 4) and switch on. The tool now runs in continuous operation.
- Always switch off the tool when work is finished and before unplugging.

Various types of SDS-max® chisels are available as an option.

Consult your dealer for further information on the appropriate accessories.

Maintenance

Your DeWALT Power Tool has been designed to operate over a long period of time with a minimum of maintenance. Continuous satisfactory operation depends upon proper tool care and regular cleaning.

- This machine is not user-serviceable. Take the tool to an authorised DeWALT repair agent after approximately 100 hours of use. If problems occur before this time contact an authorised DeWALT repair agent.



Lubrication

Your power tool requires no additional lubrication.



Cleaning

Keep the ventilation slots clear and regularly clean the housing with a soft cloth.

Accessory maintenance

Accessory maintenance at the right time guarantees optimal results in application and a long and efficient accessory life.



Unwanted tools and the environment

Take your tool to an authorized DeWALT repair agent where it will be disposed of in an environmentally safe way.

GUARANTEE

• 30 DAY NO RISK SATISFACTION GUARANTEE •

If you are not completely satisfied with the performance of your DeWALT tool, simply return it within 30 days, complete as purchased, to the point of purchase, for a full refund or exchange. Proof of purchase must be produced.

• ONE YEAR FREE SERVICE CONTRACT •

If you need maintenance or service for your DeWALT tool, in the 12 months following purchase, it will be undertaken free of charge at an authorized DeWALT repair agent. Proof of purchase must be produced. Includes labour and spare parts for Power Tools. Excludes accessories.

• ONE YEAR FULL WARRANTY •

If your DeWALT product becomes defective due to faulty materials or workmanship within 12 months from the date of purchase, we guarantee to replace all defective parts free of charge or, at our discretion, replace the unit free of charge provided that:

- The product has not been misused.
 - Repairs have not been attempted by unauthorized persons.
 - Proof of purchase date is produced.
- This guarantee is offered as an extra benefit and is additional to consumers statutory rights.

For the location of your nearest authorized DeWALT repair agent, please use the appropriate telephone number on the back of this manual. Alternatively, a list of authorized DeWALT repair agents and full details on our after-sales service are available on the Internet at **www.2helpU.com**.

MARTILLO DE DEMOLICIÓN D25900K

¡Enhorabuena!

Usted ha optado por una herramienta eléctrica DEWALT. Muchos años de experiencia y una gran asiduidad en el desarrollo y la innovación de sus productos han convertido DEWALT en un socio muy fiable para el usuario profesional.

Características técnicas

		D25900K
Voltaje	V	230
Frecuencia	Hz	50
Corriente	A	7,9
Potencia absorbida	W	1.500
Índice de impacto	min ⁻¹	1.040 - 2.040
Energía del impacto	J	5 - 25
Portaherramienta		SDS-max®
Posiciones del cincel		12
Peso	kg	9,8

Fusibles

Herramientas 230 V:	10 A
---------------------	------

En el presente manual figuran los pictogramas siguientes:



Indica peligro de lesiones, de accidentes mortales o de averías en la herramienta en caso de no respeto de las instrucciones en este manual.



Indica tensión eléctrica.

Declaración CE de conformidad



D25900K

DeWALT certifica que estas herramientas eléctricas han sido construidas de acuerdo a las normas siguientes: 98/37/CEE, 89/336/CEE, 73/23/CEE, 2000/14/EC-Annex VI, EN 50144, EN 55014-1, EN 55014-2, EN 61000-3-2 & EN 61000-3-3.

Para información más detallada, contacte a DeWALT, véase abajo o consulte el dorso de este manual.

Nivel de potencia acústica según 2000/14/EC (Artículo 12, Anexo III No. 10; $m \leq 15$ kg):

		D25900K
L_{WA} (medido)	dB(A)	102,0
L_{WA} (garantizado)	dB(A)	107,0
Informe del laboratorio	21100341 001	
Notificado a Organismo que hace entrega del certificado	Société Nationale de Certification et d'Homologation	
Certificado No.	e13*2000/14*0153*00	
Fecha	28/2/2002	

El nivel de la presión acústica de acuerdo con las normas 86/188/CEE & 98/37/CEE, medida de acuerdo con EN 50144:

		D25900K
L_{pA}	dB(A)*	88,0

* al oído del usuario



Tome medidas adecuadas para la protección de los oídos.

Valor de aceleración media cuadrática sopesada:

		D25900K
Medido bajo condiciones típicas de trabajo	9,8 m/s ²	
Medido según la norma EN 50144-1 y EN 50144-2-6	12,1 m/s ²	

Director Engineering and Product Development
Horst Großmann

DeWALT, Richard-Klinger-Straße 40,
D-65510, Idstein, Alemania

Instrucciones de seguridad

Al utilizar Herramientas Eléctricas, observe las reglas de seguridad en vigor en su país, a fin de reducir el riesgo de descarga eléctrica, de lesiones y de incendio. Lea las instrucciones de seguridad siguientes antes de utilizar este producto.

¡Conservar bien estas instrucciones de seguridad!

Generalidades

1 Mantenga limpia el área de trabajo

Un área o un banco de trabajo en desorden aumentan el riesgo de accidentes.

2 Tenga en cuenta el entorno del área de trabajo

No exponga las Herramientas Eléctricas a la humedad. Procure que el área de trabajo esté bien iluminada. No utilice Herramientas Eléctricas en la proximidad de líquidos o gases inflamables.

3 Protéjase contra las descargas eléctricas

Evite el contacto del cuerpo con las superficies conectadas a tierra (p. ej. tuberías, radiadores, cocinas eléctricas y refrigeradores).

Para aplicaciones de uso extremas (por ej. humedad elevada formación de polvo metálico, etc.), se puede aumentar la seguridad eléctrica a través de intercalar un transformador de separación o un interruptor de protección de corriente de defecto (FI).

4 ¡Mantenga alejados a los niños!

No permita que los niños u otras personas toquen la herramienta o el cable de prolongación. En caso de uso por menores de 16 años, se requiere supervisión.

5 Cables de prolongación para el exterior

Al trabajar fuera, utilice siempre cables de prolongación destinados al uso exterior y marcados en consecuencia para ello.

6 Guarde las herramientas que no utiliza

Las Herramientas Eléctricas que no se utilizan, deben estar guardadas en un lugar seco, cerrado y fuera del alcance de los niños.

7 Vista ropa de trabajo apropiada

No lleve vestidos anchos ni joyas. Estos podrían ser atrapados por piezas en movimiento. Para trabajos al exterior, se recomienda llevar guantes de goma y calzado de suela antideslizante. Si tiene el pelo largo, téngalo recogido y cubierto.

8 Lleve gafas de protección

Utilice también una mascarilla si el trabajo ejecutado produce polvo u otras partículas volantes.

9 Respete el nivel máximo de la presión acústica

Tome medidas adecuadas para la protección de los oídos cuando la presión acústica exceda el valor de 85 dB(A).

10 Sujete bien la pieza de trabajo

Utilice abrazaderas o un torno para sujetar la pieza de trabajo. Es más seguro que sujetarla con la mano y le permite utilizar ambas manos para manejar la herramienta.

11 No alargue demasiado su radio de acción

Mantenga un apoyo firme sobre el suelo y conserve el equilibrio en todo momento.

12 Evite un arranque involuntario

No mantenga el dedo en el interruptor al transportar la herramienta enchufada. Asegúrese de que el interruptor esté en posición de parada al enchufar la herramienta.

13 Esté siempre alerta

Mire lo que está haciendo. Use el sentido común. No maneje la herramienta cuando está cansado.

14 Desenchufe la herramienta

Desconecte la herramienta y espere que esté completamente parada antes de dejarla sin vigilar. Desenchufe la herramienta cuando no se utilice y antes de proceder al mantenimiento o sustituir accesorios.

15 Retire las llaves de maniobra

Antes de poner la herramienta en marcha, asegúrese de que las llaves y utensilios de reglaje hayan sido retirados.

16 Utilice la herramienta adecuada

En este manual, se indica para qué uso está destinada la herramienta. No utilice herramientas o dispositivos acoplables de potencia demasiado débil para ejecutar trabajos pesados. La herramienta funcionará mejor y con mayor seguridad al ser utilizada de acuerdo con sus características técnicas.

¡ATENCIÓN! El uso de accesorios o acoplamientos, o el uso de la herramienta misma distintos de los recomendados en este manual de instrucciones, puede dar lugar a lesiones de personas.

17 Cuide el cable de alimentación

No lleve la herramienta por el cable, ni tire del cable para desenchufar la herramienta. Proteja el cable del calor, del aceite y de las aristas vivas.

18 Mantenga las herramientas asiduamente

Mantenga sus herramientas afiladas y limpias para trabajar mejor y más seguro. Siga las instrucciones para el mantenimiento y la sustitución de accesorios. Verifique los cables de las herramientas con regularidad y, en caso de avería, llévelos a un Centro de Servicio DeWALT para que sean reparados. Inspeccione los cables de prolongación periódicamente y sustitúyalos cuando presenten defectos. Mantenga todos los mandos secos, limpios y libres de aceite y grasa.

19 Comprobar que no haya partes averiadas

Antes de utilizar la herramienta, compruebe que no haya averías, a fin de asegurar que funcionará correctamente y sin problemas. Compruebe que no haya desalineamiento o enganchamiento de piezas en movimiento, ni roturas de piezas, ni accesorios mal montados, ni cualquier otro defecto que pudiera perjudicar al buen funcionamiento de la herramienta. Haga reparar o sustituir los dispositivos de seguridad u otros componentes defectuosos según las instrucciones.

No utilice la herramienta cuando el interruptor esté defectuoso. Haga sustituir el interruptor en un Centro de Servicio DeWALT.

20 Haga reparar su herramienta en un Centro de Servicio DeWALT

Esta Herramienta Eléctrica cumple con las reglas de seguridad en vigor. Para evitar situaciones peligrosas, la reparación de Herramientas Eléctricas debe ser efectuada únicamente por un técnico competente.

Instrucciones de seguridad adicionales para martillos de demolición

- Asegúrese de que el cincel esté bien sujeto en su posición antes de utilizar la herramienta.
- En condiciones de frío o cuando la herramienta no se haya utilizado durante un largo periodo de tiempo, deje en marcha la herramienta sin carga durante varios minutos antes de utilizarla.
- Sujete siempre firmemente la herramienta con ambas manos y mantenga una postura segura. Utilice siempre la herramienta con la empuñadura lateral adecuadamente montada.

- Cuando trabaje por encima del nivel del suelo, asegúrese de que el espacio situado debajo esté despejado.
- Para evitar descargas eléctricas, compruebe si existen cables eléctricos en la zona de trabajo antes de la utilización.
- No toque el cincel ni las piezas cercanas al cincel inmediatamente después de la utilización, ya que pueden estar muy calientes y pueden provocar quemaduras en la piel.
- Dirija siempre el cable de alimentación hacia la parte posterior, alejándolo del cincel.

Verificación del contenido del embalaje

El paquete contiene:

- 1 Martillo de demolición
- 1 Empuñadura lateral
- 1 Cincel puntiagudo
- 1 Caja de plástico
- 1 Tubo de lubricante para cinceles
- 1 Manual de instrucciones
- 1 Dibujo despiezado

- Compruebe si la herramienta, piezas o accesorios han sufrido algún daño durante el transporte.
- Tómese el tiempo necesario para leer y comprender este manual antes de utilizar la herramienta.

Descripción (fig. A)

Este martillo de demolición de DeWALT ha sido diseñado para aplicaciones profesionales, tales como obras de demolición, cincelado y embutido en hormigón, ladrillo, piedra y otros materiales de albañilería.

- 1 Interruptor de marcha/parada
- 2 Empuñadura trasera
- 3 Control electrónico de la energía de impacto
- 4 Empuñadura lateral
- 5 Anillo de ajuste de la posición del cincel
- 6 Portaherramienta

Arranque suave

El arranque suave permite una aceleración suave, evitando así que el cincel o la punta «rebote» de un lado a otro de la mampostería cuando se inicie el trabajo.

Control de vibración activo

El control de vibración activo neutraliza la vibración producida por los rebotes del mecanismo del martillo. Al reducir la vibración de la mano y el brazo, permite un uso más cómodo durante periodos de tiempo más largos y alarga la vida del equipo.

Control electrónico de la energía de impacto (fig. A)

El control electrónico de la energía de impacto (3) ofrece las siguientes ventajas:

- utilización de accesorios más pequeños sin riesgo de rotura
- reducción de la rotura en el cincelado de materiales blandos o frágiles
- control óptimo de la herramienta para cincelado de precisión

Seguridad eléctrica

El motor eléctrico ha sido diseñado para un solo voltaje. Compruebe siempre que el voltaje de la red corresponde al valor indicado en la placa de características.



Su herramienta DEWALT tiene doble aislamiento, conforme a la norma EN 50144; por consiguiente, no se requiere conexión a tierra.

Sustitución de cable o enchufe

Al sustituir el cable o el enchufe hágalo con sumo cuidado: un enchufe con conectores de cobre desprotegidos es peligroso si se conecta a una toma de corriente activa.

Utilización de un cable de prolongación

En caso de que sea necesario utilizar un cable de prolongación, deberá ser un cable de prolongación aprobado, adecuado para la potencia de esta herramienta (véanse las características técnicas). La sección mínima de conductor es de 1,5 mm². Si utiliza un carrete de cable, desenrolle siempre el cable completamente.

Montaje y ajustes



Desenchufe la herramienta antes de proceder con el montaje y los ajustes.

Inserción y desmontaje de los accesorios

SDS-max® (fig. B1 & B2)

Esta máquina utiliza cinceles SDS-max® (véase la inserción en la fig. B2 para un corte transversal del vástago del cincel). Recomendamos utilizar accesorios para profesionales únicamente.

- Limpie y engrase el vástago del cincel.



No aplique lubricante a la máquina.

- Introduzca el vástago del cincel en el portaherramientas (6) y presione y gire el cincel ligeramente hasta que el casquillo quede acoplado en su posición.
- Tire del cincel para verificar si está bien bloqueado. La función de martillar requiere que el cincel se pueda mover axialmente sobre varios centímetros mientras se encuentre bloqueado en el portaherramientas.
- Para desmontar un cincel, desbloquee el portaherramientas (6) y saque el cincel del portaherramientas.

Ajuste de la posición del cincel (fig. C)

El cincel se puede ajustar y fijar en 12 posiciones diferentes.

- Introduzca el cincel como se ha descrito anteriormente.
- Gire el anillo (5) en la dirección de la flecha hasta que el cincel se encuentre en la posición deseada.

Ajuste del control electrónico de la fuerza de impacto (fig. A)

- Gire el control (3) al nivel adecuado. Cuanto más alto sea el valor del número, mayor será la fuerza de impacto. Con ajustes desde «1» (mínimo) hasta «7» (máximo), la herramienta es extremadamente versátil y adaptable para muchas aplicaciones diferentes. El conocimiento de los valores adecuados se adquiere con la experiencia. Ej.:
- cuando cincele materiales blandos y frágiles o cuando se requiera una rotura mínima, sitúe el control en «1» ó «2» (mínimo);
- cuando rompa materiales duros, utilice la posición «7» (máximo).

Instalación y ajuste de la empuñadura lateral (fig. D)

La empuñadura lateral (4) puede montarse en la parte frontal de la máquina, para acomodar tanto los usuarios diestros como los zurdos.



Compruebe siempre que la empuñadura lateral está bien montada antes de utilizar la máquina.

- Desenrosque el mando de fijación de la empuñadura lateral (7).
- Deslice el conjunto de la empuñadura lateral en la máquina colocando el anillo de acero (8) en la zona de montaje (X).
- Ajuste la empuñadura lateral (4) al ángulo deseado.
- Deslice y gire la empuñadura lateral hasta la posición deseada.
- Para bloquear la empuñadura lateral, apriete el mando de fijación (7).

Instrucciones para el uso



- Respete siempre las instrucciones de seguridad y las normas de aplicación.
- Infórmese sobre la ubicación de tuberías y de cables eléctricos.
- Sólo se debe ejercer una ligera presión sobre la herramienta (20 - 30 kg). Una presión excesiva no acelera el cincelado, sino que reduce la efectividad de la herramienta e incluso puede reducir su vida útil.

Encendido y apagado (fig. A)

- Encendido: ajuste el interruptor on/off (encendido/apagado) (1) en la posición 1.
- Apagado: ajuste el interruptor on/off (encendido/apagado) (1) en la posición 0.

Demoler, cincelar y acanalar (fig. A)

- Seleccione el cincel apropiado, y limpie y engrase el vástago.
- Inserte el cincel y verifique si está bloqueado como es debido.
- Ajuste el nivel de energía de impacto deseado.
- Instale y ajuste la empuñadura lateral (4) y asegúrese de que esté bien apretada.

- Sujete la herramienta por las dos empuñaduras (2 y 4) y enciéndala. La herramienta funcionará en modo continuo.
- Siempre se debe poner el conmutador en off cuando se ha terminado el trabajo y antes de desenchufar la herramienta.

Hay disponibles como opción varios tipos de cinceles SDS-max®.

Consulte a su proveedor si desea información más detallada sobre los accesorios apropiados.

Mantenimiento

Su herramienta eléctrica DeWALT ha sido diseñada para funcionar mucho tiempo con un mínimo de mantenimiento. El funcionamiento satisfactorio depende del buen cuidado de la herramienta y de una limpieza frecuente.

- Esta máquina no está diseñada para que la repare el usuario. Lleve la herramienta a un agente DeWALT autorizado después de unas 100 horas de operación. En caso de problemas antes del término de dicho plazo, póngase en contacto con un agente DeWALT autorizado.



Lubricación

Su herramienta eléctrica no requiere lubricación adicional.



Limpieza

Evite que se obturen las ranuras de ventilación y limpie el exterior con regularidad utilizando un paño suave.

Mantenimiento de los accesorios

Un buen mantenimiento puntual de los accesorios garantiza resultados óptimos durante el uso, así como una larga vida útil de estos accesorios.



Herramientas desechadas y el medio ambiente

Lleve la herramienta vieja a un Centro de Servicio DEWALT, donde será eliminada sin efectos perjudiciales para el medio ambiente.

GARANTÍA

• 30 DÍAS DE SATISFACCIÓN COMPLETA •

Si no queda totalmente satisfecho con su herramienta DEWALT, contacte con su Centro de Servicio DEWALT. Presente su reclamación, juntamente con la máquina completa, así como la factura de compra y le será presentada la mejor solución.

• UN AÑO DE SERVICIO GRATUITO •

Si necesita mantenimiento o servicio técnico para su herramienta DEWALT en los 12 meses siguientes a la compra, podrá obtenerlos gratuitamente en un Centro de Servicio DEWALT. Para ello es imprescindible presentar la prueba de compra. Incluye mano de obra y piezas para las Herramientas Eléctricas. No se incluye los accesorios.

• UN AÑO DE GARANTÍA •

Si su producto DEWALT presenta algún defecto debido a fallos de materiales o mano de obra en los 12 meses siguientes a la fecha de compra, le garantizamos la sustitución gratuita de todas las piezas defectuosas siempre y cuando:

- El producto no haya sido utilizado inadecuadamente.
- No se haya intentado su reparación por parte de una persona no autorizada.
- Se presente la prueba de compra.

Para la localización del Centro de Servicio DEWALT más cercano, consulte el dorso de este manual. Como alternativa, hay disponible en Internet una lista de Centros de Servicio DEWALT e información completa sobre nuestro servicio postventa en www.2helpU.com.

MARTEAU PIQUEUR D25900K

Félicitations!

Vous avez choisi un outil électrique DeWALT.
Depuis de nombreuses années, DeWALT produit des outils électriques adaptés aux exigences des utilisateurs professionnels.

Caractéristiques techniques

	D25900K	
Tension	V	230
Fréquence	Hz	50
Courant	A	7,9
Puissance absorbée	W	1.500
Vitesse d'impact	min ⁻¹	1.040 - 2.040
Energie d'impact	J	5 - 25
Porte-outil	SDS-max®	
Positions du burin	12	
Poids	kg	9,8

Fusible:

Outils 230 V	10 A
--------------	------

Les symboles suivants sont utilisés dans le présent manuel:



En cas de non-respect des instructions dans le présent manuel, il y a risque de blessure, danger de mort ou possibilité de dégradation de l'outil.



Dénote la présence de tension électrique.

Déclaration CE de conformité**D25900K**

DeWALT déclare que ces outils ont été mis au point en conformité avec les normes 98/37/CEE, 89/336/CEE, 73/23/CEE, 2000/14/EC-Annex VI, EN 50144, EN 55014-1, EN 55014-2, EN 61000-3-2 & EN 61000-3-3.

Pour de plus amples informations, contacter DeWALT à l'adresse ci-dessous ou se reporter au dos de ce manuel.

Niveau de pression acoustique conforme à la norme 2000/14/EC : (Article 12, Annexe III No. 10; $m \leq 15$ kg) :

			D25900K
L_{WA}	(mesurée)	dB(A)	102,0
L_{WA}	(garantie)	dB(A)	107,0
Rapport de laboratoire	21100341 001		
Organisme sollicité, certificat en cours de délivrance	Société Nationale de Certification et d'Homologation		
Certificat N°.	e13*2000/14*0153*00		
Date	28/2/2002		

Niveau de pression acoustique suivant 86/188/CEE & 98/37/CEE, mesuré suivant EN 50144:

			D25900K
L_{pA}		dB(A)*	88,0

* à l'oreille de l'opérateur



Prendre les mesures nécessaires pour la protection de l'ouïe.

Valeur moyenne quadratique pondérée en fréquence de l'accélération :

		D25900K
Mesurée dans des conditions de travail normales		9,8 m/s ²
Mesurée selon les normes EN 50144-1 et EN 50144-2-6.		12,1 m/s ²

Directeur de développement produits
Horst Großmann

DeWALT, Richard-Klinger-Straße 40,
D-65510, Idstein, Allemagne

Instructions de sécurité

Afin de réduire le risque de décharge électrique, de blessure et d'incendie lors de l'utilisation d'outils électriques, observer les consignes de sécurité fondamentales en vigueur. Lire et observer les instructions avant d'utiliser l'outil. Conserver ces instructions de sécurité!

Généralités

1 Tenir votre aire de travail propre et bien rangée

Le désordre augmente les risques d'accident.

2 Tenir compte des conditions ambiantes

Ne pas exposer les outils électriques à l'humidité.

Veiller à ce que l'aire de travail soit bien éclairée.

Ne pas utiliser d'outils électriques en présence de liquides ou de gaz inflammables.

3 Attention aux décharges électriques

Éviter le contact corporel avec des éléments reliés à la terre, comme par exemple tuyaux, radiateurs, cuisinières électriques et réfrigérateurs.

Sous des conditions de travail extrêmes (par exemple: humidité élevée, dépôt de poussières métalliques, etc.) la sécurité électrique peut être augmentée en insérant un transformateur d'isolation ou un disjoncteur différentiel (FI).

4 Tenir les enfants éloignés

Ne pas permettre que d'autres personnes touchent l'outil ou le câble de rallonge.

La supervision est obligatoire pour les moins de 16 ans.

5 Câble de rallonge pour l'extérieur

A l'extérieur, n'utiliser que des câbles de rallonge homologués portant le marquage correspondant.

6 Ranger vos outils dans un endroit sûr

Ranger les outils non utilisés dans un endroit sec, fermé à clé et hors de la portée des enfants.

7 Porter des vêtements de travail appropriés

Ne pas porter de vêtements flottants ou de bijoux. Ils pourraient être happés par les pièces en mouvement. Lors de travaux à l'extérieur, il est recommandé de porter des gants en caoutchouc et des chaussures à semelle anti-dérapante. Le cas échéant, porter une garniture convenable retenant les cheveux longs.

8 Porter des lunettes de protection

Utiliser aussi un masque si le travail exécuté produit de la poussière ou des copeaux volants.

9 Attention au niveau de pression acoustique

Prendre les mesures nécessaires pour la protection de l'ouïe lorsque le niveau de pression acoustique est supérieur à 85 dB(A).

10 Bien fixer la pièce à travailler

Pour plus de sécurité, fixer la pièce à travailler avec un dispositif de serrage ou un étau. Ainsi, vous aurez les deux mains libres pour manier l'outil.

11 Adopter une position confortable

Toujours tenir les deux pieds à terre et garder l'équilibre.

12 Éviter tout démarrage involontaire

Ne pas porter l'outil en ayant un doigt placé sur l'interrupteur. Mettre l'interrupteur en position d'arrêt avant de mettre la fiche dans la prise.

13 Faire preuve de vigilance

Observer votre travail. Faire preuve de bon sens. Ne pas employer l'outil en cas de fatigue.

14 Enlever la fiche de la prise

Débrancher l'outil et attendre qu'il soit complètement immobilisé avant de le laisser, de procéder à l'entretien ou au changement d'accessoires.

15 Enlever les clés de réglage

Avant de mettre l'outil en marche, retirer les clés et outils de réglage.

16 Utiliser l'outil adéquat

Le domaine d'utilisation de l'outil est décrit dans le présent manuel.

Ne pas utiliser d'outils ou d'accessoires de trop faible puissance pour exécuter des travaux lourds.

Ne pas utiliser des outils à des fins et pour des travaux pour lesquels ils n'ont pas été conçus.

Attention! L'utilisation d'accessoires autres que ceux recommandés dans le présent manuel pourrait entraîner un risque de blessure.

Utiliser l'outil conformément à sa destination.

17 Préserver le câble d'alimentation

Ne pas porter l'outil par le câble et ne pas tirer sur celui-ci pour débrancher la fiche de la prise. Préserver le câble de la chaleur, de l'huile et des arêtes vives.

18 Entretenir vos outils avec soin

Maintenir vos outils affûtés et propres afin de travailler mieux et plus sûrement. Observer les instructions d'entretien et de changement d'accessoires. Vérifier régulièrement l'état du câble d'alimentation et, s'il est endommagé, le faire changer par votre Service agréé DeWALT.

Vérifier périodiquement le câble de rallonge et le remplacer s'il est endommagé. Maintenir les poignées sèches et exemptes d'huile et de graisse.

19 Contrôler si votre outil est endommagé

Avant d'utiliser l'outil, vérifier qu'il n'est pas endommagé. Pour cela, contrôler l'alignement des pièces en mouvement et leur grippage éventuel. Tous les composants doivent être montés correctement et remplir les conditions pour garantir le fonctionnement impeccable de l'outil. Faire réparer ou échanger tout dispositif de sécurité et toute pièce endommagée conformément aux instructions. Ne pas utiliser l'outil quand l'interrupteur est défectueux.

Faire remplacer l'interrupteur par un Service agréé DeWALT.

20 Faire réparer votre outil par un Service agréé DeWALT

Cet outil est conforme aux consignes de sécurité en vigueur. La réparation des outils électriques est strictement réservée aux personnes qualifiées.

Consignes de sécurité supplémentaires pour les marteaux piqueurs

- Vérifiez que le burin est bien fixé avant de mettre l'outil en marche.
- Par temps froids, ou lorsque l'outil n'a pas été utilisé depuis longtemps, laissez-le fonctionner à vide pendant plusieurs minutes avant de l'utiliser.
- Tenez toujours l'outil fermement à deux mains et tenez-vous à distance raisonnable pour votre sécurité. Utilisez toujours l'outil avec la poignée latérale en place.
- Lorsque vous travaillez au-dessus du niveau du sol, assurez-vous que la surface de travail est bien dégagée.
- Pour éviter tout risque d'électrocution, vérifiez qu'il n'y a pas de fils dénudés dans la surface de travail avant de commencer à travailler.
- Ne touchez pas le burin ou les pièces proches du burin juste après avoir terminé de travailler : ces pièces peuvent être extrêmement chaudes et provoquer des brûlures.
- Dirigez toujours directement le fil électrique vers l'arrière, loin du burin.

Contenu de l'emballage

L'emballage contient:

- 1 Marteau piqueur
- 1 Poignée latérale
- 1 Pointe
- 1 Boîtier en plastique
- 1 Tube de graisse pour burins
- 1 Manuel d'instructions
- 1 Dessin éclaté

- Vérifier si l'outil, les pièces ou les accessoires ne présentent pas de dommages dus au transport.
- Prendre le temps de lire et de comprendre à fond le présent manuel avant de mettre votre outil en marche.

Description (fig. A)

Votre marteau piqueur DeWALT a été conçu pour une utilisation professionnelle dans le domaine de la démolition et du burinage dans le béton et la maçonnerie.

- 1 Interrupteur marche/arrêt
- 2 Poignée arrière
- 3 Régulateur d'impact électronique
- 4 Poignée latérale
- 5 Bague de serrage du burin
- 6 Porte-outil

Dispositif de démarrage progressif

Grâce au dispositif de démarrage progressif, le moteur accélère en douceur pour assurer une bonne tenue de l'outil en début de travail.

Contrôle de vibration actif

Le contrôle de vibration actif neutralise les vibrations dues au mécanisme du marteau. Il permet de réduire les vibrations subies par la main et le bras, et assure ainsi une utilisation plus confortable pendant plus longtemps, tout en allongeant la durée de vie utile de l'outil.

Variateur d'impact électronique (fig. A)

Le variateur d'impact électronique (3) offre les avantages suivants:

- utilisation de burins plus petits sans risque de cassure
- réduction des risques de cassure lors du travail sur des matériaux mous ou cassants.
- contrôle parfait de l'outil pour travaux précis

Sécurité électrique

Le moteur électrique a été conçu pour une seule tension. Vérifier si la tension secteur correspond à la tension indiquée sur la plaque d'identification.



Cet outil à double isolation est conforme à la norme EN 50144; un branchement à la terre n'est donc pas nécessaire.

CH Toujours utiliser la fiche prescrite lors du remplacement du câble d'alimentation.

Type 11 pour la classe II
(Isolation double) - outils

Type 12 pour la classe I
(Conducteur de terre) - outils

CH En cas d'utilisation à l'extérieur, connecter les outils portatifs à un disjoncteur FI.

Remplacement du cordon secteur ou de la fiche

Après le remplacement du cordon secteur ou de la fiche, s'en débarrasser en songeant à la sécurité car il est dangereux de réutiliser un cordon secteur ou une fiche dont les conducteurs sont dénudés.

Câbles de rallonge

Si un câble de rallonge est nécessaire, utiliser un câble de rallonge homologué adapté pour la puissance absorbée de cet outil (voir les caractéristiques techniques). La section minimum du conducteur est de 1,5 mm².

En cas d'utilisation d'un dévidoir, toujours dérouler le câble complètement.

Généralités: Utiliser uniquement des câbles d'alimentation du type H07RN-F.

Assemblage et réglage



Toujours retirer la fiche de la prise avant de procéder à l'assemblage ou au réglage.

Montage et démontage des accessoires

SDS-max® (fig. B1 & B2)

Cet outil utilise des burins SDS-max® (vous trouverez dans la figure B2 une vue en coupe d'une queue de burin). Il est recommandé de n'utiliser que des accessoires professionnels.

- Graissez et nettoyez la queue du burin.



Ne lubrifiez pas la machine.

- Insérez la queue du burin dans le porte-outil (6), appuyez et faites légèrement tourner le burin jusqu'à ce que la bague soit bien en place.
 - Tirez sur le burin pour vérifier son blocage.
- Le burin serré dans le porte-outil doit pouvoir rentrer et sortir de plusieurs centimètres.
- Pour démonter le burin, tirez vers l'arrière la bague de blocage du porte-outil (6) et enlevez le burin.

Réglage de la position du burin (fig. C).

Le burin peut être bloqué en 12 positions différentes.

- Introduisez le burin comme décrit ci-dessus.
- Faites tourner la bague de serrage (5) dans le sens des flèches jusqu'à ce que le burin soit en place.

Réglage de l'impact électronique (fig. A)

- Choisissez le niveau désiré au moyen du régulateur (3). L'énergie d'impact augmente à mesure que le chiffre s'élève. Le chiffre variant de «1» (puissance réduite) à «7» (plein régime), l'outil est extrêmement flexible et s'adapte à bon nombre d'applications. L'expérience dictera le réglage exact. Par ex.

- lorsque vous travaillez des matériaux mous ou cassants, ou lorsque vous souhaitez minimiser les risques de cassure, placez le régulateur en position «1» ou «2» (faible) ;
- pour la démolition de matériaux plus durs, par contre, choisissez le niveau «7» (plein régime).

Montage de la poignée latérale (fig. D)

La poignée latérale (4) peut être montée en position avant, à gauche ou à droite pour droitiers et gauchers.



Utilisez toujours le marteau piqueur avec la poignée latérale en place.

- Desserrez la molette de blocage (7).
- Faites glisser la poignée latérale sur la machine en plaçant l'anneau en acier (8) sur la partie de montage (X)
- Réglez la poignée latérale (4) sur l'angle souhaité.
- Faites glisser et tourner la poignée latérale jusqu'à la position souhaitée.

- Bloquez la poignée latérale en serrant la molette de blocage (7).

Mode d'emploi



- Toujours respecter les consignes de sécurité et les règles en vigueur.
- Renseignez-vous sur l'emplacement des tuyauteries et des câblages.
- Appliquez une force modérée (20 – 30 kg) sur l'outil. Une pression excessive n'accélère pas le burinage mais altère la performance de l'outil et risque de réduire sa durée de vie.

Mise en marche et arrêt (fig. A)

- Pour mettre en marche : mettez le bouton marche/arrêt (1) en position 1.
- Pour arrêter : mettez le bouton marche/arrêt (1) en position 0.

Démolition, burinage et réalisation de saignées (fig. A)

- Choisissez un burin adapté et graissez la queue.
- Insérez le burin et vérifiez qu'il est bien bloqué.
- Fixez le niveau d'impact souhaité.
- Placez et réglez la poignée latérale (4) et vérifiez qu'elle est bien solidement fixée.
- Tenez l'outil par les deux poignées (2 & 4) et allumez-le. L'outil fonctionnera en continu.
- Toujours mettre l'outil à l'arrêt après le travail et avant de débrancher l'outil.

Plusieurs types de burins SDS-max® sont disponibles en option.

Votre revendeur pourra vous renseigner sur les accessoires qui conviennent le mieux pour votre travail.

Entretien

Votre outil DeWALT a été conçu pour durer longtemps avec un minimum d'entretien.

Son fonctionnement satisfaisant dépend en large mesure d'un entretien soigneux et régulier.

- Le marteau électro-pneumatique ne peut être réparé par l'utilisateur. Faites-le réviser par un réparateur agréé par DeWALT après les 100 premières heures de travail. Au cas où un problème se manifesterait plus tôt, contactez votre service DeWALT agréé.



Lubrification

Votre outil électrique ne nécessite aucune lubrification additionnelle.



Nettoyage

Les fentes d'aération doivent toujours être dégagées. Nettoyer régulièrement le boîtier avec un chiffon doux.

Entretien des accessoires

Un entretien au moment opportun garantit un résultat optimal et une longue durée de vie des accessoires.

GARANTIE

• 30 JOURS D'ENGAGEMENT SATISFACTION •

Si, pour quelque raison que ce soit, votre machine DeWALT ne vous donne pas entière satisfaction, il suffit de la retourner avec tous ses accessoires dans les 30 jours suivant son achat à votre distributeur, ou à un centre de service après-vente agréé pour un remboursement intégral ou un échange. Pour la Belgique ou le Luxembourg, retournez votre machine à DeWALT. Munissez-vous d'une preuve d'achat.

• 1 AN DE MAINTENANCE GRATUITE •

Au cas où votre machine DeWALT nécessiterait une révision ou des réparations dans les 12 mois suivant son achat, cette opération sera effectuée gratuitement dans un centre de service après-vente agréé sur présentation de la preuve d'achat. Ce service comprend pièces et main-d'oeuvre pour les machines, à l'exclusion des accessoires.

• 1 AN DE GARANTIE •

Au cas où votre machine DeWALT présenterait un défaut de fabrication dans les 12 premiers mois suivant son achat, nous garantissons le remplacement sans frais de toutes les pièces défectueuses ou de l'unité entière, et ce à notre discrétion, à condition que:

- la machine ait été utilisée correctement
- aucune personne non qualifiée n'ait tenté de réparer la machine
- la preuve d'achat portant la date d'acquisition soit fournie.

Pour obtenir l'adresse du distributeur DeWALT ou du centre de service après-vente agréé le plus proche, appeler le numéro dans la liste figurant au dos du manuel. Comme alternative, une liste de centres de service après-vente DeWALT agréés et des renseignements plus détaillés sur le service après-vente sont disponibles sur l'Internet (www.2helpU.com).

MARTELLLO DEMOLITORE D25900K

Congratulazioni!

Siete entrati in possesso di un elettroutensile DEWALT. Anni di esperienza, continui miglioramenti ed innovazioni tecnologiche fanno dei prodotti DEWALT uno degli strumenti più affidabili per l'utilizzatore professionale.

Dati tecnici

	D25900K	
Tensione	V	230
Frequenza	Hz	50
Corrente	A	7,9
Potenza assorbita	W	1.500
Velocità di percussione	min ⁻¹	1.040 - 2.040
Forza di percussione	J	5 - 25
Portautensile	SDS-max®	
Posizioni scalpello	12	
Peso	kg	9,8

Fusibili:

Modelli da 230 V	10 A
------------------	------

I seguenti simboli vengono usati nel presente manuale:



Indica rischio di infortunio, pericolo di morte o danno all'apparecchio qualora non ci si attenga alle istruzioni contenute nel presente manuale.



Indica pericolo di scossa elettrica.

Dichiarazione CE di conformità**D25900K**

DeWALT dichiara che gli elettrotensili sono stati costruiti in conformità alle norme: 98/37/CEE, 89/336/CEE, 73/23/CEE, 2000/14/EC-Annex VI, EN 50144, EN 55014-1, EN 55014-2, EN 61000-3-2 & EN 61000-3-3.

Per ulteriori informazioni, contattare DeWALT nel indirizzo qui sotto o consultare il retro del presente manuale.

Livello di potenza acustica secondo 2000/14/EC (articolo 12, allegato III, n° 10; $m \leq 15$ kg):

		D25900K
L_{WA} (misurato)	dB(A)	102,0
L_{WA} (garantito)	dB(A)	107,0
Resoconto del laboratorio	21100341 001	
Organismo notificato per il rilascio della certificazione	Société Nationale de Certification et d'Homologation	
Certificazione n°	e13*2000/14*0153*00	
Data	28/2/2002	

Il livello di rumorosità è conforme alle norme 86/188/CEE e 98/37/CEE, dati ricavati in base alla norma EN 50144:

		D25900K
L_{PA}	dB(A)*	88,0

* all'orecchio dell'operatore



Prendere appropriate misure a protezione dell'udito.

Valore quadratico medio ponderato dell'accelerazione:

		D25900K
Misurato in condizioni operative tipiche	9,8 m/s^2	
Misurato in conformità di EN 50144-1 e EN 50144-2-6	12,1 m/s^2	

Direttore ricerca e sviluppo

Horst Großmann

DeWALT, Richard-Klinger-Straße 40,
D-65510, Idstein, Germania

Norme generali di sicurezza

Durante l'utilizzo di utensili elettrici adottate sempre le elementari norme di sicurezza atte a ridurre i rischi d'incendio, scariche elettriche e ferimenti. Leggere attentamente le seguenti istruzioni prima di utilizzare il prodotto. Custodire con cura le istruzioni!

Norme generali**1 Tenere pulita l'area di lavoro**

Ambienti e banchi di lavoro in disordine possono essere causa d'incidenti.

2 Tener presenti le caratteristiche dell'ambiente di lavoro

Non esporre gli utensili elettrici all'umidità. Tenere ben illuminata l'area di lavoro. Non usare gli utensili elettrici in luoghi con atmosfera gassosa o infiammabile.

3 Proteggersi da scariche elettriche

Evitare il contatto con oggetti dotati di scarico a terra (per es. tubi, termosifoni, cucine e frigoriferi). Durante impieghi estremi (per es. alto livello di umidità, polvere metallica, ecc.) si può aumentare la sicurezza elettrica collegando in serie un trasformatore d'isolamento o un interruttore di sicurezza per correnti di guasto (FI).

4 Tenere i bambini lontani dall'area di lavoro

Non permettere che bambini o persone estranee tocchino l'utensile o il cavo di prolunga. Per i ragazzi di età inferiore ai 16 anni è richiesta la supervisione di un adulto.

5 Cavo di prolunga per l'uso esterno

Se l'utensile viene utilizzato all'aperto, si faccia uso soltanto di un cavo di prolunga di tipo idoneo, appositamente previsto e contrassegnato per l'uso esterno.

6 Custodia dell'elettro utensile dopo l'uso

Riporre gli Elettro utensili in luogo sicuro e ben asciutto, fuori dalla portata dei bambini.

7 Usare il vestiario appropriato

Evitare l'uso di abiti svolazzanti, catenine, ecc. in quanto potrebbero rimanere impigliati nelle parti mobili dell'utensile. Lavorando all'aperto indossare guanti di gomma e scarpe con suole antiscivolo. Raccogliere i capelli se si portano lunghi.

8 Usare occhiali protettivi

Usare inoltre una maschera antipolvere qualora si producano polvere o particelle volatili.

9 Rumorosità eccessiva

Prendere appropriate misure a protezione dell'udito se il livello acustico supera gli 85 dB(A).

10 Bloccare il pezzo da lavorare

Usare pinze o morse per bloccare il pezzo da lavorare, ciò aumenta la sicurezza e consente di mantenere entrambe le mani libere per operare meglio.

11 Non sbilanciarsi

Mantenere sempre un buon equilibrio evitando posizioni malsicure.

12 Evitare accensioni accidentali

Non eseguire il trasporto dell'Elettro utensile collegato alla rete di alimentazione tenendo il dito sull'interruttore. Assicurarsi che l'interruttore sia in posizione OFF prima di inserire la spina.

13 Stare sempre attenti

Prestare attenzione a quanto si sta facendo. Usare il proprio buon senso e non utilizzare l'utensile quando si è stanchi.

14 Staccare l'alimentazione dell'utensile

Spegnere l'utensile ed attendere il suo arresto completo prima di lasciarlo incustodito. Staccare la spina dalla presa se l'utensile rimane inutilizzato e prima di eseguire qualsiasi operazione di manutenzione dell'utensile o di sostituzione degli accessori.

15 Non lasciare sull'utensile chiavi o strumenti di misura

Prima di mettere in funzione l'Elettro utensile si abbia cura di togliere chiavi e altri strumenti.

16 Usare l'utensile adatto

L'utilizzo previsto è indicato nel presente manuale. Non forzare utensili e accessori di potenza limitata impiegandoli per lavori destinati ad utensili di maggiore potenza.

Attenzione! L'uso di accessori o attrezzature diversi, o l'impiego del presente utensile per scopi diversi, da quelli raccomandati nel manuale d'uso possono comportare il rischio di infortuni.

17 Non abusare del cavo elettrico

Non trascinare l'utensile né disinserire la spina strattando il cavo di alimentazione. Proteggere il cavo dal calore, dagli oli minerali e dagli bordi taglienti.

18 Mantenere l'utensile con cura

Tenere gli accessori sempre ben affilati e puliti per un migliore e più sicuro utilizzo.

Osservare le istruzioni per la lubrificazione e la sostituzione degli accessori.

Controllare periodicamente lo stato del cavo di alimentazione, e se danneggiato farlo riparare presso un Centro di Assistenza tecnica autorizzato DeWALT. Tenere gli organi di comando puliti, asciutti e privi di olio o grasso.

19 Controllare che non vi siano parti danneggiate

Prima dell'utilizzo controllare scrupolosamente che non vi siano parti danneggiate e che l'utensile sia in grado di effettuare il suo lavoro in modo corretto. Controllare l'allineamento delle parti mobili assicurandosi che non vi siano grippaggi, danni ai componenti o ai supporti, ed altre condizioni che possono compromettere il buon funzionamento dell'utensile. Dispositivi di sicurezza e altre parti difettose devono essere riparate o sostituite secondo le modalità previste. Non usare l'utensile se l'interruttore è difettoso e provvedere alla sua sostituzione ricorrendo ad un Centro di Assistenza autorizzato DeWALT.

20 Rivolgersi ai Centri di Assistenza Tecnica autorizzati DeWALT per le riparazioni

Il presente Elettrotensile è conforme alle principali norme di sicurezza vigenti. Per evitare pericolo di infortuni, le riparazioni alle apparecchiature elettriche devono essere effettuate esclusivamente da personale qualificato.

Istruzioni supplementari di sicurezza per martelli demolitori

- Assicurarsi che lo scalpello sia collocato saldamente in sede prima di azionare l'utensile.
- A basse temperature, o quando l'utensile non è stato usato per un periodo di tempo prolungato, fare funzionare l'utensile senza carico per diversi minuti prima dell'uso.
- Mantenere sempre l'utensile con entrambe le mani e garantire una posizione sicura. Far funzionare sempre l'utensile con l'impugnatura laterale montata correttamente
- Quando si lavora al di sopra del livello del suolo, assicurarsi che la zona sottostante sia libera.
- Per evitare scosse elettriche, controllare che nella zona di lavoro non vi siano cavi scoperti prima di mettere in funzione l'utensile.

- Non toccare lo scalpello o pezzi vicini allo scalpello immediatamente dopo aver usato l'utensile, per evitare di scottarsi a causa della temperatura estremamente elevata.
- Rivolgere sempre il cavo di alimentazione verso dietro, lontano dallo scalpello.

Contenuto dell'imballo

L'imballo comprende:

- 1 Martello demolitore
- 1 Impugnatura laterale
- 1 Scalpello a punta
- 1 Valigetta di plastica
- 1 Tubetto di lubrificante per scalpello
- 1 Manuale istruzioni
- 1 Disegno esploso

- Accertarsi che l'utensile, i componenti o gli accessori non abbiano subito danni durante il trasporto.
- Leggere a fondo, con calma e con la massima attenzione il presente manuale prima di mettere in funzione l'utensile.

Descrizione (fig. A)

Il martello demolitore DeWALT è stato studiato per applicazioni pesanti di tipo professionale consistenti in lavori di demolizione, scalpellamento e scavo in calcestruzzo, mattoni, pietra e altri materiali da costruzione.

- 1 Interruttore acceso/spento
- 2 Impugnatura posteriore
- 3 Selettore del controllo elettronico di percussione
- 4 Impugnatura laterale
- 5 Anello indicatore della posizione dello scalpello
- 6 Portautensile

Funzione di avviamento lento

La funzione di avviamento lento consente al martello di aumentare più gradualmente la velocità di percussione, impedendo in tal modo che lo scalpello o la punta «saltino» sulla superficie da lavorare nella fase iniziale di partenza.

Controllo attivo delle vibrazioni

Il controllo attivo delle vibrazioni neutralizza le vibrazioni di rimbalzo dal meccanismo del martello. Riducendo le vibrazioni sulla mano e sul braccio, permette un uso più confortevole per periodi maggiori di tempo ed aumenta la durata dell'unità.

Controllo elettronico della percussione (fig. A)

Il controllo elettronico di percussione (3) offre i seguenti vantaggi:

- impiego di accessori di piccole dimensioni senza il rischio di rottura delle punte
- minima rottura durante la lavorazione di materiale morbido o fragile
- controllo ottimale dell'utensile per scalpellature di precisione

Norme di sicurezza elettrica

Il motore elettrico è stato predisposto per operare con un unico voltaggio. Assicurarsi che il voltaggio a disposizione corrisponda a quello indicato sulla targhetta.



Il Vostro utensile DEWALT è fornito di doppio isolamento, in ottemperanza alla norma EN 50144, perciò non è richiesta la messa a terra.

CH Per la sostituzione del cavo di alimentazione, utilizzare sempre la spina di tipo prescritto.

Tipo 11 per la classe II (doppio isolamento) - utensili elettrici
Tipo 12 per la classe I (messa a terra) - utensili elettrici

CH Gli apparecchi portatili, utilizzati in ambiente esterno, devono essere collegati ad un interruttore differenziale.

Sostituzione del cavo o della spina

Quando occorre sostituire la spina, smaltire la spina vecchia in modo appropriato; è pericoloso inserire una spina con i conduttori di rame scoperti in una presa di corrente sotto tensione.

Impiego di una prolunga

In caso di impiego di una prolunga, quest'ultima dovrà essere di tipo omologato e di dimensione idonee a garantire l'alimentazione elettrica dell'apparecchio (vedere le caratteristiche tecniche). La dimensione minima del conduttore è 1,5 mm². Se si utilizza un avvolgitore, estrarre il cavo per l'intera lunghezza.

Norma generale: Utilizzare esclusivamente cavi di alimentazione del tipo H07RN-F.

Assemblaggio e regolazione

Prima di effettuare il montaggio o la regolazione disinserire sempre la spina dalla presa di alimentazione.

Inserimento e rimozione degli accessori ad attacco SDS-max® (fig. B1 & B2)

Questa macchina usa scalpelli con attacco SDS-max® (fare riferimento all'inserito della fig. B2 per la sezione trasversale di una punta da scalpello). Si suggerisce di adoperare esclusivamente accessori professionali.

- Pulire ed ingrassare la punta dello scalpello.



Non applicare lubrificante alla macchina.

- Inserire la punta dello scalpello nel portapunte (6) e premere e far ruotare lo scalpello leggermente fino a che il manicotto non scatta in posizione.
- Premere sullo scalpello per verificare che sia correttamente bloccato. Il funzionamento del martello prevede che lo scalpello, quando è bloccato nel portautensile, si possa muovere assialmente di alcuni centimetri.
- Per rimuovere lo scalpello, tirare indietro il manicotto di bloccaggio (6) del portapunte ed estrarre lo scalpello.

Impostazione della posizione scalpello (fig. C)

Lo scalpello può essere impostato e bloccato in 12 posizioni diverse.

- Inserire lo scalpello come precedentemente descritto.
- Ruotare l'anello (5) in direzione della freccia fino a che lo scalpello non è nella posizione desiderata.

Impostazione del controllo elettronico di percussione (fig. A)

- Ruotare il selettore (3) portandolo al livello desiderato. Al progressivo aumentare dei numeri del selettore corrisponde una maggiore potenza del colpo. La gamma di selezione tra 7 diverse posizioni, dalla «1» (minimo) alla «7» (massima potenza), rende l'apparecchio estremamente versatile ed adatto agli impieghi più disparati. La scelta dovrà essere effettuata in base alla pratica. Per esempio:

- quando si lavorano materiali morbidi e fragili, o quando si richiede una rottura minima, impostare il selettore su "1" o "2" (basso);
- per forare materiali più duri, collocare il selezionatore su «7» (massima potenza).

Montaggio e regolazione dell'impugnatura laterale (fig. D)

L'impugnatura laterale (4) può essere montata sulla parte anteriore della macchina per adattarsi ad utenti sia destri che mancini.



Far funzionare sempre l'utensile con l'impugnatura laterale montata correttamente.

- Svitare la rotella di fissaggio dell'impugnatura laterale (7).
- Fare scorrere il gruppo dell'impugnatura laterale nell'utensile, collocando l'anello di acciaio (8) nella zona di montaggio (X).
- Regolare l'impugnatura laterale (4) nell'angolazione desiderata.
- Fare slittare e ruotare l'impugnatura laterale nella posizione desiderata.
- Bloccare in posizione l'impugnatura laterale stringendo la rotella di fissaggio (7).

Istruzioni per l'uso



- Osservare sempre le istruzioni per la sicurezza e le normative vigenti.
- Fare attenzione a non forare tubi o fili elettrici.
- Esercitare solo una pressione modesta sull'utensile (20 - 30 kg). La pressione eccessiva non solo non aumenta la velocità di scalpellatura ma influisce negativamente anche sulla durata dell'utensile.

Accensione e spegnimento (on e off) (fig. A)

- Accensione: posizionare l'interruttore (1) di on/off-su 1.
- Spegnimento: posizionare l'interruttore (1) di on/off-su 0.

Lavori di demolizione, scavo e scanalatura (fig. A)

- Scegliere lo scalpello adatto e pulire ed ingrassare l'attacco.
- Inserire lo scalpello e verificare che sia correttamente bloccato.
- Impostare il livello di potenza di percussione desiderato.
- Montare e regolare l'impugnatura laterale (4) ed assicurarsi che sia ben stretta.
- Mantenere l'utensile con entrambe le impugnature (2 & 4) ed accenderlo. Ora l'utensile funziona in modo continuo.
- Spegnere sempre l'utensile quando il lavoro è finito e prima di scollegarlo.

Su richiesta, sono disponibili vari tipi di scalpelli SDS-max®.

Consultate il vostro rivenditore per ottenere ulteriori informazioni sugli accessori disponibili.

Manutenzione

Il Vostro Elettrostrumento DeWALT è stato studiato per durare a lungo richiedendo solo la minima manutenzione. Per prestazioni sempre soddisfacenti occorre avere cura dell'utensile e sottoporlo a manutenzione periodica.

- Le operazioni di riparazione e manutenzione di questo utensile non possono essere realizzate dall'utente. Portare l'utensile da un riparatore autorizzato DeWALT dopo circa 100 ore d'uso. Se sorgono problemi prima di questo termine, rivolgersi ad un riparatore DeWALT autorizzato.



Lubrificazione

Il Vostro elettrostrumento non richiede lubrificazione aggiuntiva.



Pulitura

Tenere libere le feritoie di ventilazione e pulire l'esterno dell'utensile periodicamente con un panno morbido.

Manutenzione accessori

La tempestiva manutenzione degli accessori ne garantisce i migliori risultati sul lavoro e la massima durata ed efficienza.

**Utensili inutilizzabili e tutela ambientale**

Per garantire l'eliminazione degli utensili non più utilizzabili nel rispetto dell'ambiente, si consiglia di portare il vostro vecchio utensile presso una delle Filiali dirette di Assistenza DeWALT, che disporranno della loro eliminazione nel rispetto dell'ambiente.

GARANZIA

- **GARANZIA DI 30 GIORNI DI TOTALE SODDISFAZIONE** •

Se non siete completamente soddisfatti delle prestazioni del vostro utensile DeWALT, potrete restituirlo entro 30 giorni dalla data di acquisto, presso una nostra filiale di assistenza per ottenere il rimborso o il cambio dell'utensile, presentando debita prova dell'avvenuto acquisto.

- **MANUTENZIONE GRATUITA PER UN ANNO** •

L'eventuale manutenzione o assistenza necessaria per il vostro utensile DeWALT nei primi 12 mesi dalla data di acquisto sarà effettuata gratuitamente da parte del Centro Assistenza autorizzato su presentazione della prova di acquisto. Sono esclusi gli accessori.

- **GARANZIA TOTALE DI UN ANNO** •

Se il vostro prodotto DeWALT non risultasse pienamente conforme alle caratteristiche di funzionamento o presentasse difetti di lavorazione o vizi di materiale, entro 12 mesi dalla data di acquisto, provvederemo alla sostituzione gratuita delle parti difettose o a nostro giudizio, alla sostituzione gratuita dimostrato che:

- Il prodotto venga ritornato al centro di assistenza DeWALT, con la prova della data di acquisto (bolla, fattura o scontrino fiscale).
- Il prodotto non abbia subito abusi ed il difetto non sia stato causato da incuria.
- Il prodotto non abbia subito tentativi di riparazione da persone non facenti parte del nostro personale di assistenza o, all'estero, dal nostro staff distributivo.

Contattare la Sede Centrale DeWALT per ottenere l'indirizzo del Centro di Assistenza Tecnica più vicino (si prega di consultare il retro del presente manuale). In alternativa, sul nostro sito Internet **www.2helpU.com**, è disponibile un elenco dei Centri di Assistenza Tecnica DeWALT, completo di dettagli sul servizio assistenza post-vendita.

BREEKHAMER D25900K

Gefeliciteerd!

U heeft gekozen voor een elektrische machine van DEWALT. Jarenlange ervaring, voortdurende produktontwikkeling en innovatie maken DEWALT tot een betrouwbare partner voor de professionele gebruiker.

Technische gegevens

		D25900K
Spanning	V	230
Frequentie	Hz	50
Stroomsterkte	A	7,9
Opgenomen vermogen	W	1.500
Slagsnelheid	min ⁻¹	1.040 - 2.040
Slagenergie	J	5 - 25
Accessoire-houder		SDS-max®
Beitelposities		12
Gewicht	kg	9,8

Zekeringen:

230 V machines	10 A
----------------	------

In deze handleiding worden de volgende pictogrammen gebruikt:



Duidt op mogelijk lichamelijk letsel, levensgevaar of kans op beschadiging van de machine indien de instructies in deze handleiding worden genegeerd.



Geeft elektrische spanning aan.

EG-Verklaring van overeenstemming



D25900K

DeWALT verklaart dat deze elektrische machines in overeenstemming zijn met: 98/37/EEG, 89/336/EEG, 73/23/EEG, 2000/14/EC-Annex VI, EN 50144, EN 55014-1, EN 55014-2, EN 61000-3-2 & EN 61000-3-3.

Neem voor meer informatie contact op met DeWALT, zie het adres hieronder of op de achterkant van deze handleiding.

Niveau van het geluidsvermogen volgens 2000/14/EC (Artikel 12, Annex III Nr. 10; $m \leq 15$ kg):

		D25900K
L_{WA} (gemeten)	dB(A)	102,0
L_{WA} (gegarandeerd)	dB(A)	107,0
Laboratoriumrapport	21100341 001	
Keuringsinstantie die het certificaat afgeeft	Société Nationale de Certification et d'Homologation	
Certificaatnr.	e13*2000/14*0153*00	
Datum	28/2/2002	

Niveau van de geluidsdruk overeenkomstig 86/188/EEG & 98/37/EEG, gemeten volgens EN 50144:

		D25900K
L_{pA}	dB(A)*	88,0

* op de werkplek



Neem voorzorgsmaatregelen voor gehoorbescherming.

Gewogen kwadratische gemiddelde waarde van de versnelling:

		D25900K
Gemeten onder typische werkomstandigheden	9,8 m/s^2	
Gemeten volgens EN 50144-1 & EN 50144-2-6	12,1 m/s^2	

Director Engineering and Product Development
Horst Großmann

DeWALT, Richard-Klinger-Straße 40,
D-65510, Idstein, Duitsland

Veiligheidsinstructies

Neem bij het gebruik van elektrische machines altijd de plaatselijk geldende veiligheidsvoorschriften in acht in verband met brandgevaar, gevaar voor elektrische schokken en lichamelijk letsel. Lees ook onderstaande instructies aandachtig door voordat u met de machine gaat werken.

Bewaar deze instructies zorgvuldig!

Algemeen

1 Zorg voor een opgeruimde werkomgeving

Een rommelige werkomgeving leidt tot ongelukken.

2 Houd rekening met omgevingsinvloeden

Stel elektrische machines niet bloot aan vocht.

Zorg dat de werkomgeving goed is verlicht.

Gebruik elektrische machines niet in de buurt van brandbare vloeistoffen of gassen.

3 Voorkom een elektrisch schok

Vermijd lichamelijk contact met gearde voorwerpen (bijv. buizen, radiatoren, fornuizen en koelkasten). Onder extreme werkomstandigheden (bijv. hoge vochtigheid, ontwikkeling van metaalstof, enz.) kan de elektrische veiligheid door een scheidingstransformator of een aardlek-(FI)-schakelaar voor te schakelen, verhoogd worden.

4 Houd kinderen uit de buurt

Laat andere personen niet aan de machine of het verlengsnoer komen. Onder 16 jaar is supervisie verplicht.

5 Verlengsnoeren voor gebruik buitenshuis

Gebruik buitenshuis uitsluitend voor dit doel goedgekeurde en als zodanig gemerkte verlengsnoeren.

6 Berg de machine veilig op

Berg niet in gebruik zijnde elektrische machines op in een droge, afgesloten ruimte, buiten het bereik van kinderen.

7 Draag geschikte werkkleding

Draag geen wijde kleding of loshangende sieraden. Deze kunnen door de bewegende delen worden gegrepen. Draag bij het werken buitenshuis bij voorkeur rubber werkhandschoenen en schoenen met profielzolen. Houd lang haar bijeen.

8 Draag een veiligheidsbril

Gebruik ook een gezichts- of stofmasker bij werkzaamheden waarbij stofdeeltjes of spanen vrijkomen.

9 Let op de maximum geluidsdruk

Neem voorzorgsmaatregelen voor gehoorbescherming wanneer de geluidsdruk het niveau van 85 dB(A) overschrijdt.

10 Klem het werkstuk goed vast

Gebruik klemmen of een bankschroef om het werkstuk te fixeren. Dit is veiliger, bovendien kan de machine dan met beide handen worden bediend.

11 Zorg voor een veilige houding

Zorg altijd voor een juiste stabiele houding.

12 Voorkom onbedoeld inschakelen

Draag een op het net aangesloten machine niet met de vinger aan de schakelaar. Laat de schakelaar los wanneer u de stekker in het stopcontact steekt.

13 Blijf voortdurend opletten

Houd uw aandacht bij uw werk. Ga met verstand te werk. Gebruik de machine niet als u niet geconcentreerd bent.

14 Trek de stekker uit het stopcontact

Schakel de stroom uit en wacht totdat de machine volledig stil staat voordat u deze achterlaat. Trek de stekker uit het stopcontact wanneer u de machine niet gebruikt, tijdens onderhoud of bij het vervangen van accessoires.

15 Verwijder sleutels of hulpgereedschappen

Controleer vóór het inschakelen altijd of de sleutels en andere hulpgereedschappen zijn verwijderd.

16 Gebruik de juiste machine

Het gebruik volgens bestemming is beschreven in deze handleiding. Gebruik geen lichte machine of hulpstukken voor het werk van zware machines. De machine werkt beter en veiliger indien u deze gebruikt voor het beoogde doel.

Waarschuwing! Gebruik ter voorkoming van lichamelijk letsel uitsluitend de in deze gebruiksaanwijzing aanbevolen accessoires en hulpstukken. Gebruik de machine uitsluitend voor het beoogde doel.

17 Gebruik het snoer niet verkeerd

Draag de machine nooit aan het snoer. Trek niet aan het snoer om de stekker uit het stopcontact te verwijderen. Houd het snoer uit de buurt van warmtebronnen, olie en scherpe randen.

18 Onderhoud de machine met zorg

Houd de machine schoon om beter en veiliger te kunnen werken. Houdt u aan de instructies met betrekking tot het onderhoud en het vervangen van accessoires.

Controleer regelmatig het snoer en laat dit bij beschadigingen door een erkend DeWalt Service-center repareren. Controleer het verlengsnoer regelmatig en vervang het in geval van beschadiging. Houd de bedieningsorganen droog en vrij van olie en vet.

19 Controleer de machine op beschadigingen

Controleer de machine vóór gebruik zorgvuldig op beschadigingen om er zeker van te zijn dat deze naar behoren zal functioneren.

Controleer of de bewegende delen niet klemmen, verdraaid of gebroken zijn.

Ga na of de accessoires en hulpstukken correct zijn gemonteerd en of aan alle andere voorwaarden voor een juiste werking is voldaan.

Ga bij vervanging of reparatie van beschadigde veiligheidsinrichtingen of defecte onderdelen te werk zoals aangegeven.

Gebruik geen machine waarvan de schakelaar defect is. Laat de schakelaar vervangen door een erkend DeWALT Service-center.

20 Wendt u voor reparaties tot een erkend DeWALT Service-center

Deze elektrische machine voldoet aan alle geldende veiligheidsvoorschriften.

Ter voorkoming van ongevallen mogen reparaties uitsluitend door daartoe bevoegde technici worden uitgevoerd.

Extra veiligheidsinstructies voor breekhamers

- Controleer vóór het inschakelen of de beitel goed op zijn plaats vastzit.
- Laat de machine bij koude weersomstandigheden, of wanneer de machine langere periode niet in gebruik is geweest, voor gebruik een aantal minuten onbelast draaien.
- Houd de machine steeds met beide handen vast en neem een veilige werkhouding aan. Zorg altijd voor een juiste bevestiging van de zijhandgreep.
- Zorg bij werkzaamheden boven de begane grond dat het onderliggende terrein verlaten is.
- Controleer de werkomgeving op de aanwezigheid van stroomdraden, ter voorkoming van elektrische schokken.
- Voorkom aanraking van de beitel of de onderdelen dichtbij de beitel vlak na afloop van de werkzaamheden, aangezien zij dan mogelijk extreem heet zijn en brandwonden kunnen veroorzaken.

- Houd het netsnoer altijd achter de machine, uit de buurt van de beitel.

Inhoud van de verpakking

De verpakking bevat:

- 1 Breekhamer
- 1 Zijhandgreep
- 1 Puntbeitel
- 1 Kunststof koffer
- 1 Tube smeermiddel voor beitels
- 1 Handleiding
- 1 Onderdelentekening

- Controleer de machine, losse onderdelen en accessoires op transportschade.
- Lees deze handleiding rustig en zorgvuldig door voordat u met de machine gaat werken.

Beschrijving (fig. A)

Uw DeWALT breekhamer is ontworpen voor professioneel gebruik: zwaar sloop- beitel- en hakwerk in beton, steen en ander metselwerk.

- 1 Aan/uit-schakelaar
- 2 Achterste handgreep
- 3 Elektronische slagsterkteregeling
- 4 Zijhandgreep
- 5 Beitelpositie-instelkraag
- 6 Accessoire-houder

Aanloopstroombegrenzing

Dankzij de aanloopstroombegrenzing komt de motor bij het starten van de machine langzaam op toeren. Zodoende wordt voorkomen dat de beitel wegspringt van de aanvangspositie.

Actieve trillingsdemping

De actieve trillingsdemping beperkt de trilling van de terugslag van het hamermechanisme. Trillingen in handen en armen nemen af, wat leidt tot een comfortabeler gebruiksgemak over een langere periode. Bovendien voorziet het systeem in een verlenging van de levensduur van de machine.

Elektronische slagsterkteregeling (fig. A)

De elektronische slagsterkteregeling (3) biedt de volgende voordelen:

- gebruik van kleinere beitels zonder gevaar voor breken

- beperkt wegbreken bij werken in lichte, brosse materialen
- optimale beheersing van de machine voor precisie-beitelwerk

Elektrische veiligheid

De elektrische motor is ontwikkeld voor een bepaalde netspanning. Controleer altijd of uw netspanning overeenkomt met de waarde op het typeplaatje.



Uw DEWALT-machine is dubbel geïsoleerd overeenkomstig EN 50144; een aarddraad is dan ook niet nodig.

Vervangen van het snoer of de stekker

Als de stekker of het snoer wordt vervangen, moet de oude stekker c.q. het oude snoer worden weggegooid. Het is gevaarlijk om de stekker van een los snoer in het stopcontact te steken.

Gebruik van verlengsnoeren

Wanneer een verlengsnoer wordt gebruikt, neem dan een goedgekeurd verlengsnoer, dat geschikt is voor het vermogen van de machine (zie technische gegevens). De aders moeten minimaal een doorsnede hebben van 1,5 mm².

Wanneer het verlengsnoer op een haspel zit, rol het snoer dan helemaal af.

Monteren en instellen



Haal vóór het monteren en instellen altijd de stekker uit het stopcontact.

Plaatsen en verwijderen van SDS-max®-accessoires (fig. B1 & B2)

Uw breekhamer werkt met SDS-max®-accessoires (zie inzet in fig. B2 voor een doorsnede van een SDS-max®-beitelschacht). Wij adviseren om uitsluitend professionele accessoires te gebruiken.

- Reinig de beitelschacht en vet deze in.



Breng geen smeermiddel op de machine aan.

Steek de beitelschacht in de houder (6), en druk de beitel aan en draai hem iets totdat de kraag in de juiste positie vastklikt.

- Trek aan de beitel om te controleren of deze goed vastzit. De beitel moet enkele centimeters naar binnen en naar buiten kunnen bewegen.
- Voor het verwijderen de borgkraag (6) naar achteren trekken en de beitel uit de accessoirehouder nemen.

Bepalen van de stand van de beitel (fig. C)

De beitel kan in 12 verschillende standen worden vergrendeld.

- Plaats de beitel zoals hierboven beschreven.
- Draai de kraag (5) in de door de pijl aangegeven richting totdat de beitel in de juiste stand staat.

Instellen van de elektronische slagsterkeregeling (fig. A)

- Zet het stelwiel (3) in de gewenste stand. Hoe hoger de waarde, hoe groter de slagsterkte. Het bereik gaat van «1» tot «7». De machine is dus uiterst flexibel en geschikt voor zeer uiteenlopende toepassingen. De juiste instelling wordt proefondervindelijk vastgesteld. Bijvoorbeeld:

- bij beitelwerk in licht, bros materiaal, of indien minimaal wegbreken is gewenst, kiest u stand «1» of «2»;
- bij hakwerk in hard materiaal kiest u stand «7».

Monteren en instellen van de zijhandgreep (fig. D)

De zijhandgreep (4) kan aan de voorkant van uw machine aan beide zijden gemonteerd worden, voor linkshandige of rechtshandige gebruikers.



Zorg altijd voor een juiste bevestiging van de zijhandgreep.

- Draai de klemmschroef voor de zijhandgreep (7) los.
- Schuif de zijhandgreep op de machine en plaats de stalen ring (8) in het montagegebied (X).
- Stel de zijhandgreep (4) op de gewenste hoek in.
- Schuif en draai de zijhandgreep in de gewenste stand.
- Fixeer de zijhandgreep door de klemmschroef (7) vast te draaien.

Aanwijzingen voor gebruik



- Neem altijd de veiligheidsinstructies in acht en houdt u aan de geldende voorschriften.

- Let op de eventueel aanwezige gas-, water- en elektriciteitsleidingen.
- Oefen een druk van ongeveer 20 - 30 kg uit op de machine. Overmatige druk op de machine versnelt het beitelen niet maar resulteert juist in slechtere prestaties en voortijdige slijtage van de machine.

In- en uitschakelen (fig. A)

- Inschakelen: zet de aan/uit-schakelaar (1) in positie 1.
- Uitschakelen: zet de aan/uit-schakelaar (1) in positie 0.

Slopen, hameren en sleuven uitbeitelen (fig. A)

- Kies de juiste beitel en maak de schacht schoon. Smeer vervolgens de schacht in.
- Plaats de beitel en controleer of deze goed vastzit.
- Stel de gewenste slagsterkte in.
- Monteer de zijhandgreep (4), stel hem in en zorg dat hij goed vastgezet is.
- Houd de machine aan beide handgrepen (2 & 4) vast en schakel vervolgens in. De machine werkt dan in continu bedrijf.
- Schakel altijd de machine uit wanneer het werk is beëindigd en voordat u de stekker uit het stopcontact haalt.

Als toebehoren zijn diverse types SDS-max[®]-boren verkrijgbaar.

Uw dealer verstrekt u graag de nodige informatie over de juiste accessoires.

Onderhoud

Uw DeWALT-machine is ontworpen om gedurende lange tijd probleemloos te functioneren met een minimum aan onderhoud. Een juiste behandeling en regelmatige reiniging van de machine garanderen een hoge levensduur.

- De machine kan niet door de gebruiker worden gerepareerd. Breng de machine naar een erkend DeWALT Service-center na ongeveer 100 gebruiksuren. Mochten er zich eerder problemen voordoen, neem dan contact op met een erkend DeWALT Service-center.



Smering

Uw machine heeft geen extra smering nodig.



Reiniging

Houd de ventilatiesleuven vrij en maak de behuizing regelmatig schoon met een zachte doek.

Onderhoud van accessoires

Door regelmatig de accessoires te onderhouden garandeert u optimale resultaten en gaan de accessoires langer mee.



Gebruikte machines en het milieu

Wanneer uw oude machine aan vervanging toe is, breng deze dan naar een DeWALT Service-center waar de machine op milieuvriendelijke wijze zal worden verwerkt.

GARANTIE

• 30 DAGEN «NIET GOED, GELD TERUG» GARANTIE •

Indien uw DeWALT elektrisch gereedschap om welke reden dan ook niet geheel aan uw verwachtingen voldoet, stuurt u het dan compleet zoals bij aankoop binnen 30 dagen terug naar DeWALT, samen met uw aankoopbewijs en uw rekeningnummer. U ontvangt dan uw geld terug.

• 1 JAAR GRATIS SERVICE-CONTRACT •

Mocht uw DeWALT elektrisch gereedschap binnen 12 maanden na aankoop nazicht of reparatie behoeven, dan worden deze werkzaamheden gratis uitgevoerd in onze Service-centers op vertoon van het aankoopbewijs. Stuur uw machine rechtstreeks of via uw dealer naar een erkend DeWALT Service-center.

• 1 JAAR GARANTIE •

Mocht uw DeWALT elektrisch gereedschap binnen 12 maanden na datum van aankoop defect raken tengevolge van materiaal- of constructiefouten, dan garanderen wij de kosteloze vervanging van alle defecte delen of van het hele apparaat, zulks ter beoordeling van DeWALT, op voorwaarde dat:

- het produkt niet foutief gebruikt werd
- het produkt niet gerepareerd is door onbevoegden
- het aankoopbewijs met daarop de aankoopdatum wordt overlegd

Informeer bij uw dealer of bij het DeWALT-hoofdkantoor naar het adres van het dichtstbijzijnde Service-center (zie de achterzijde van deze handleiding). Een overzicht van erkende DeWALT Service-centers en nadere informatie over onze service vindt u ook op Internet:

www.2helpU.com.

DEMOLERINGSHAMMER D25900K

Gratulerer!

Du har valgt et DEWALT elektroverktøy.

Årelang erfaring, konstant produktutvikling og fornyelse gjør DEWALT til en av de mest pålitelige partnere for profesjonelle brukere.

Tekniske data

		D25900K
Spenning	V	230
Frekvens	Hz	50
Strøm	A	7,9
Motoreffekt	W	1.500
Slaghastighet	min ⁻¹	1.040 - 2.040
Slagenergi	J	5 - 25
Verktøyholder		SDS-max®
Meiselposisjoner		12
Vekt	kg	9,8

Sikring:

230 V	10 A
-------	------

Følgende symboler brukes i denne instruksjonsboken:



Betegner risiko for personskade, livsfare eller ødeleggelse av verktøyet dersom instruksene i denne instruksjonsboken ikke følges.



Betegner risiko for elektrisk støt.

CE-Sikkerhetserklæring**D25900K**

DeWALT erklærer at disse elektroverktøyer er konstruert i henhold til: 98/37/EEC, 89/336/EEC, 73/23/EEC, 2000/14/EC-Annex VI, EN 50144, EN 55014-1, EN 55014-2, EN 61000-3-2 & EN 61000-3-3.

Ønsker du flere opplysninger, vennligst kontakt DeWALT på adressen nedenfor eller se veiledningens bakside.

Lydeffektnivå er i henhold til direktiv 2000/14/EC (Artikkel 12, Vedlegg III nr 10; $m \leq 15$ kg):

		D25900K
L_{WA} (målt)	dB(A)	102,0
L_{WA} (garantert)	dB(A)	107,0
Laboratorierapport	21100341 001	
Teknisk kontrollorgan, utsteder av sertifikatet	Société Nationale de Certification et d'Homologation	
Sertifikat nr.	e13*2000/14*0153*00	
Dato	28/2/2002	

Lydnivået er i overensstemmelse med 86/188/EEC og 98/37/EEC, målt i henhold til EN 50144:

		D25900K
L_{pA}	dB(A)*	88,0

* ved brukerens øre



Bruk egnet verneutstyr for å beskytte hørselen.

Frekvensveid geometrisk middelvei av akselerasjonen armene utsettes for:

		D25900K
Målt under typiske driftsforhold	9,8 m/s ²	
Målt i henhold til EN 50144-1 og EN 50144-2-6	12,1 m/s ²	

Director Engineering and Product Development
Horst Großmann

DeWALT, Richard-Klinger-Straße 40,
D-65510, Idstein, Tyskland

Sikkerhetsforskrifter

Ta deg tid til å lese nøye gjennom bruksanvisningen før du begynner å bruke maskinen. Oppbevar bruksanvisningen på et lett tilgjengelig sted slik at alle som skal bruke maskinen lett kan finne den.

I tillegg til nedenforstående forskrifter, må alle vernebestemmelsene til Statens Arbeidstilsyn følges når det gjelder arbeid med elektroverktøy.

ADVARSEL!

Ved bruk av elektroverktøy må disse grunnleggende sikkerhetsforskrifter følges for å redusere risikoen for elektrisk støt, personskade og brann.

1 Bruk hørselsvern

Støynivået ved bearbeiding av forskjellige materialer kan variere, og i blant kan nivået overstige 85 dB(A). For å beskytte deg selv bør du alltid bruke hørselsvern.

2 Hold arbeidsområdet rent og ryddig

En uryddig arbeidsplass innbyr til skader.

3 Tenk på arbeidsmiljøet

Utsett ikke elektroverktøy for regn. Ikke bruk det på fuktige eller våte steder. Sørg for god belysning over arbeidsplassen. Bruk ikke elektroverktøy i nærheten av brannfarlige væsker eller gasser.

4 Beskytt deg mot elektrisk støt

Unngå kroppskontakt med jordede deler (for eksempel vannrør, komfyrer, kjøleskap o.l.). Under ekstreme arbeidsforhold (for eksempel ved høy luftfuktighet, forekomst av metallstøv o.l.) kan man øke sikkerheten ved å tilkoble en jordfeilbryter.

5 Hold barn unna

Ikke la barn eller andre besøkende komme i kontakt med verktøyet eller skjøteledningen. Det skal holdes tilsyn med barn under 16 år.

6 Oppbevar elektroverktøy på et trygt sted

Når maskinen ikke er i bruk, skal den oppbevares på et tørt sted, gjerne høyt oppe og innlåst, utenfor barns rekkevidde.

7 Overbelast ikke maskinen

Maskinen arbeider bedre og sikrere innenfor det angitte effektområdet.

8 Bruk riktig elektroverktøy

Tving ikke en maskin til å gjøre arbeid som krever kraftigere verktøy.

Bruk ikke elektroverktøy til formål det ikke er ment for, som for eksempel å fjerne kvister eller kappe ved med en håndsirkelsag.

9 Kle deg riktig

Ha ikke på deg løstsittende klær eller smykker. De kan sette seg fast i de bevegelige delene. Vi anbefaler gummihansker og sko som ikke glir når du arbeider utendørs. Bruk hånett hvis du har langt hår.

10 Bruk vernebriller

Bruk vernebriller for å unngå at det blåser støv inn i øynene og skader deg. Hvis det støver mye, bør du bruke ansikts- eller støvmaske.

11 Stell pent med ledningen

Bær ikke maskinen i ledningen og, trekk ikke i ledningen når du skal ta støpselet ut av stikkkontakten. Utsett ikke ledningen for varme, olje eller skarpe kanter.

12 Sikre arbeidsstykket

Bruk tvinger eller skrustikker til å feste arbeidsstykket med. Dette er sikrere enn å bruke hånden, og du får begge hendene fri til å arbeide med.

13 Strekk deg ikke for langt

Pass på at du alltid har sikkert fotfeste og balanse.

14 Vær nøye med vedlikeholdet

Hold tilbehøret skarpt og rent. Følg forskriftene når det gjelder vedlikehold og skifte av tilbehør. Kontroller maskinens ledning regelmessig og få den reparert av et autorisert verksted om den skulle bli skadet. Kontroller skjøteledninger regelmessig, skift dem ut om de skulle bli skadet. Hold håndtakene tørre, rene og fri for olje og fett.

15 Trekk støpselet ut av stikkkontakten

Trekk alltid støpselet ut av stikkkontakten når maskinen ikke er i bruk, ved vedlikehold og ved skifte av tilbehør.

16 Fjern nøkler

Gjør det til vane å sjekke om nøkler og justeringsverktøy er fjernet før maskinen startes.

17 Unngå at verktøyet blir slått på utilsiktet

Bær ikke maskinen med fingeren på strømbryteren når den er tilkoblet strømmettet. Pass på at strømbryteren er avslått når du setter støpselet i stikkkontakten.

18 Utendørs skjøteledning

Utendørs må det bare brukes skjøteledning som er tillatt for utendørs bruk og merket for dette.

19 Vær oppmerksom

Se på det du gjør. Bruk sunn fornuft.

Bruk ikke maskinen når du er trett.

20 Sjekk skadede deler før du setter støpselet i stikkkontakten

Før fortsatt bruk av maskinen skal eventuelle skadede deler eller deksler kontrolleres nøye for å bringe på det rene om de fungerer riktig og utfører det de skal.

Kontroller justeringen av bevegelige deler, om de sitter i klemme, om deler er brukket. Sjekk at alt er riktig montert og er slik det skal være.

En del eller et deksel som er skadet, skal repareres eller skiftes ut av et autorisert verksted dersom ikke annet er angitt i bruksanvisningen. Ødelagte brytere skal repareres av et autorisert serviceverksted. Bruk ikke maskinen hvis den ikke kan slås av og på med bryteren.

21 ADVARSEL!

Bruk bare tilbehør og utstyr som anbefales i bruksanvisningen og i katalogene. Bruk av annet verktøy eller tilbehør enn det som anbefales i bruksanvisningen eller i katalogene kan medføre en mulig risiko for personskade.

22 La verktøyet repareres av et autorisert DEWALT serviceverksted

Dette elektroverktøyet er i samsvar med gjeldende sikkerhetsforskrifter. Unngå risiko: Overlat alltid reparasjon av elektriske apparater til kvalifisert servicepersonale.

Ytterligere sikkerhetsinstruksjoner for demoleringshammere

- Pass på at meiselen er riktig festet før du bruker verktøyet.
- Ved kaldt vær, eller når verktøyet ikke har vært brukt over en lengre periode, må verktøyet gå ubelastet i flere minutter før bruk.
- Hold alltid godt fast i verktøyet med begge hender og pass på at du har en god stilling. Pass på at sidehendelen er riktig montert når du skal bruke verktøyet.
- Sørg for at området under er tomt ved arbeid over bakkenivå.
- Sjekk arbeidsområdet for strømførende ledninger før bruk, ellers kan du få elektrisk støt.
- Ikke berør meiselen eller delene i nærheten av meiselen umiddelbart etter drift, da de kan være svært varme og forårsake brannskader på huden.
- Pass alltid på at strømkabelen går bakover, bort fra meiselen.

Kontroll av pakkens innhold

Pakken inneholder:

- 1 Demoleringshammer
- 1 Sidehåndtak
- 1 Spisst meisel
- 1 Plastkoffert
- 1 Tube med smøremiddel til meiselen
- 1 Instruksjonsbok
- 1 Splitt-tegning

- Kontroller om verktøyet, deler eller tilbehør er blitt skadet under transporten.
- Ta deg tid til å lese nøye igjennom instruksjonsboken slik at du forstår innholdet før verktøyet tas i bruk.

Beskrivelse (fig. A)

Din DEWALT demoleringshammer er utformet for profesjonell, robust demolering, hugging og punsling i betong, murstein, stein og annet murverk.

- 1 Strømbryter
- 2 Bakre hendel
- 3 Kontrollhjul for elektronisk støtenergi
- 4 Sidehåndtak
- 5 Indekskrage for meiselposisjon
- 6 Verktøyholder

Funksjon for myk start

Funksjonen for myk start lar støthastigheten bygges sakte opp, slik at meiselen eller spissen ikke "hopper" på murverket ved start.

Aktiv vibrasjonskontroll

Den aktive vibrasjonskontrollen nøytraliserer tilbakeslagsvibrasjon fra hammermekanismen. Vibrasjonen i hånd og arm reduseres, slik at verktøyet blir mer komfortabelt i bruk over lang tid, og slik at levetiden til verktøyet forlenges.

Elektronisk støtenergikontroll (fig. A)

Den elektroniske støtenergikontrollen (3) gir følgende fordeler:

- bruk av mindre tilbehør uten risiko for brekkasje
- redusert omfang av brudd ved meisling av myke eller sprø materialer.
- optimal verktøykontroll for presis meisling

Elektrisk sikkerhet

Den elektriske motoren er kun konstruert for én spenning. Kontroller alltid at nettspenningen er i overensstemmelse med spenningen på typeskiltet.



Ditt DEWALT verktøy er dobbeltisolert i samsvar med EN 50144. Jordet ledning er derfor ikke nødvendig.

Skifting av kabel eller støpsel

Tenk på sikkerhetsforskriftene ved skifting av kabel eller støpsel. Et støpsel med blottede kopplerledere er farlig hvis det koples til en strømførende kontakt.

Bruk av skjøteledning

Hvis det er nødvendig å bruke skjøteledning, må man bruke en godkjent skjøteledning som er egnet til dette verktøyets kraftbehov (se tekniske data). Hvis du bruker en kabeltrommel, bør du alltid vikle kableen helt av først.

Montering og justering



Ta alltid støpselet ut av stikkkontakten før montering og justering av verktøyet.

Sette inn og fjerne SDS-max®-tilbehør (fig. B1 & B2)

Denne maskinen bruker SDS-max®-meisler (se den lille illustrasjonen i fig. B2 for et tverrsnitt av en meiselskaft). Vi anbefaler at det alltid brukes profesjonelt tilbehør.

- Rengjør og smør meiselskaftet.



Ikke påfør smøremiddel på maskinen.

- Sett meiselskaftet i verktøyholderen (6), trykk inn og dreii meiselen lett rundt til mansjetteen klikker på plass.
- Trekk i meiselen for å sjekke at den er godt låst fast. Hammerfunksjonen krever at meiselen kan bevegese aksialt flere centimeter når den er låst i verktøyholderen.
- Du fjerner en meisel ved å trekke låsemansjetteen til verktøyholderen (6) tilbake og trekk meiselen ut av verktøyholderen.

Indeksering av meiselposisjon (fig. C)

Meiselen kan indekseres og låses i 12 forskjellige posisjoner.

- Sett inn meiselen som forklart ovenfor.
- Drei kraven (5) i pilens retning til meiselen står i ønsket posisjon.

Stille inn kontrollhjulet for elektronisk støtteeffekt (fig. A)

- Drei hjulet (3) til ønsket nivå. Jo høyere nummeret er, jo høyere blir støtteeffekten. Verktøyet har innstillinger fra "1" (lavt) til "7" (full effekt). Dermed blir det svært allsidig og kan brukes til mange forskjellige oppgaver. Nødvendig innstilling tilpasses etter erfaring. F.eks.:
 - Ved meisling av mykt, sprøtt materiale, eller når minimalt med brudd ønskes, stilles hjulet til "1" eller "2" (lavt).
 - Ved oppbryting av hardere materialer, stilles hjulet til "7" (full effekt).

Tilpasse og justere sidehendelen (fig. D)

Sidehendelen (4) kan monteres på forsiden av maskinen, slik at den kan tilpasses både høyre- og venstrehandte.



Pass på at sidehendelen er riktig montert når du skal bruke maskinen.

- Skru ut klemmebryteren (7) til sidehendelen.
- Skyv sidehendelenheten inn på maskinen slik at stålringen (8) kommer i festeområdet (X).
- Juster sidehendelen (4) til ønsket vinkel.
- Skyv og drei på sidehendelen til ønsket posisjon.
- Lås sidehendelen på plass ved å stramme klemmebryteren (7).

Bruksanvisning



- Overhold alltid sikkerhetsinstruksene og gjeldende forskrifter.
- Pass på at du er klar over hvor ledninger og rør befinner seg.
- Påfør et trykk på omtrent 20-30 kg på verktøyet. For stor kraft får ikke meislingen til å gå raskere, men reduserer ytelsen til verktøyet og kan forkorte verktøyets levetid.

Skru på og av (fig. A)

- Slå på: still på/av-bryteren (1) til posisjon 1.
- Slå av: still på/av-bryteren (1) til posisjon 0.

Demolering, hugging og punsling (fig. A)

- Velg en egnet meisel og rengjør og smør skaffet.
- Sett inn meiselen og sjekk at den er låst på plass.
- Still inn ønsket støtkraftnivå.
- Sett på og juster sidehendelen (4), og pass på at den er godt strammet.
- Hold verktøyet i begge hendlene (2 & 4) og slå på. Verktøyet går nå kontinuerlig.
- Husk å alltid slå av verktøyet når arbeidet er ferdig og før du trekker ut støpslet.

Forskjellige typer SDS-max®-meisler er tilgjengelig som tilleggsutstyr.

Din forhandler kan gi nærmere opplysninger om egnet tilleggsutstyr.

Vedlikehold

Ditt DeWALT-elektroverktøy er konstruert slik at det kan brukes i lang tid med et minimum av vedlikehold. Kontinuerlig og tilfredsstillende drift avhenger av riktig behandling og regelmessig rengjøring av verktøyet.

- Denne maskinen skal ikke vedlikeholdes av brukeren selv. Ta med verktøyet til en autorisert DeWALT-reparatør etter omtrent 100 timers drift. Hvis det oppstår problemer før dette, må du kontakte en autorisert DeWALT-reparatør.

**Smøring**

Ditt elektoverktøy trenger ikke ekstra smøring.

**Rengjøring**

Hold ventilasjonsspaltene åpne og rengjør elverktøyet regelmessig med en myk klut.

Vedlikehold av tilbehør

Vedlikehold av tilbehør til riktig tid garanterer optimale resultater under bruk av verktøyet og at tilbehøret får en lang og effektiv levetid.

**Utslitt verktøy og miljøet**

Vern naturen. Kast ikke produktet sammen med annet avfall når det er utslitt. Lever det til kildesortering eller til et DeWALT-serviceverksted.

DeWALT service

Dersom det skulle oppstå feil med maskinen, lever den til et autorisert serviceverksted. (Se aktuell prisliste/katalog for ytterligere informasjon eller ta kontakt med DeWALT).

På grunn av forskning og utvikling kan ovenstående spesifikasjoner bli endret, noe som ikke blir opplyst separat.

GARANTI

• 30 DAGERS FORNØYD-KUNDEGARANTI •

Hvis du ikke er tilfreds med ditt DeWALT verktøy, kan det returneres innen 30 dager til din DeWALT forhandler eller til et DeWALT autorisert serviceverksted og du kan bytte eller få pengene tilbake. Kvittering må fremlegges.

• 1 ÅRS FRI VEDLIKEHOLDSSERVICE •

Skulle ditt DeWALT verktøy trenge vedlikehold eller service i de første 12 månedene etter det ble kjøpt, vil dette bli utført gratis av et autorisert DeWALT serviceverksted. Gratis vedlikeholdsservice omfatter arbeidskostnader. Tilbehørs- og reservedelskostnader inngår ikke. Kvittering må fremlegges.

• 1 ÅRS GARANTI •

Dersom det skulle vise seg innen 12 måneder fra kjøpsdato at ditt DeWALT-produkt har feil eller mangler som skyldes material- eller fabrikkasjonsfeil, garanterer vi å erstatte alle defekte deler gratis eller, etter egen vurdering, erstatte verktøyet gratis forutsatt at:

- Verktøyet ikke er blitt brukt skjodesløst.
- Reparasjoner bare er blitt utført av autorisert verksted/personell.
- Kvittering kan fremlegges.

Denne garantien er i tillegg til kjøperens rettigheter i henhold til Kjøpsloven.

Adresse til nærmeste DeWALT autoriserte serviceverksted finner du i DeWALT katalogen, eller ved å kontakte DeWALT. Alternativt kan du finne en liste over DeWALT autoriserte serviceverksteder og komplett informasjon om vår etter-salg-service på Internett-adressen vår:

www.2helpU.com.

MARTELO DE DEMOLIÇÃO D25900K

Parabéns!

Escolheu uma ferramenta eléctrica DeWALT. Muitos anos de experiência, um desenvolvimento contínuo de produtos e o espírito de inovação fizeram da DeWALT um dos parceiros mais fiáveis para os utilizadores profissionais.

Dados técnicos

		D25900K
Voltagem	V	230
Frequência	Hz	50
Corrente	A	7,9
Potência absorvida	Watts	1.500
Impacto de carga	min ⁻¹	1.040 - 2.040
Energia de impacto	J	5 - 25
Suporte de ferramenta		SDS-max®
Posições do cinzel		12
Peso	kg	9,8

Fusíveis

Ferramentas de 230 V	10 Ampéres
----------------------	------------

Os seguintes símbolos são usados neste manual:



Indica risco de ferimentos, perda de vida ou danos à ferramenta no caso do não-cumprimento das instruções deste manual.



Indica tensão eléctrica.

Declaração CE de conformidade**D25900K**

A DeWALT declara que estas ferramentas eléctricas foram concebidas em conformidade com 98/37/CEE, 89/336/CEE, 73/23/CEE, 2000/14/EC-Annex VI, EN 50144, EN 55014-1, EN 55014-2, EN 61000-3-2 & EN 61000-3-3.

Para mais informações, queira consultar a DeWALT no endereço abaixo ou a parte de trás do presente manual.

Nível de potência acústica de acordo com a norma 2000/14/EC (Artigo 12, Anexo III N.º. 10; $m \leq 15$ kg):

		D25900K
L_{WA} (medido)	dB(A)	102,0
L_{WA} (garantido)	dB(A)	107,0
Relatório do laboratório	21100341 001	
Corpo notificado, entrega de certificado	Société Nationale de Certification et d'Homologation	
N.º de certificado	e13*2000/14*0153*00	
Data	28/2/2002	

De acordo com as directivas 86/188/CEE & 98/37/CEE da Comunidade Europeia, o nível de potência sonora, medido de acordo com a EN 50144, é:

		D25900K
L_{pA}	dB(A)*	88,0

* junto ao ouvido do operador



Use protectores auditivos.

Valor de aceleração do quadrado de raiz pesada:

		D25900K
Medido sob condições de trabalho normais	9,8 m/s^2	
Medido de acordo com a EN 50144-1 & EN 50144-2-6	12,1 m/s^2	

Director Engineering and Product Development
Horst Großmann

DeWALT, Richard-Klinger-Straße 40,
D-65510, Idstein, Alemanha

Instruções de segurança

Quando usar Ferramentas Eléctricas, cumpra sempre os regulamentos de segurança aplicáveis no seu país para reduzir o risco de incêndio, de choque eléctrico e de ferimentos. Leia as seguintes instruções de segurança antes de tentar utilizar este produto. Guarde estas instruções!

Instruções gerais

1 Mantenha a área de trabalho arrumada

As mesas e áreas de trabalho desarrumadas podem provocar ferimentos.

2 Cuide do ambiente da área de trabalho

Não exponha Ferramentas Eléctricas à humidade. Ilumine bem as áreas de trabalho. Não utilize Ferramentas Eléctricas em presença de líquidos ou gases inflamáveis.

3 Tenha cuidado com os choques eléctricos

Evite o contacto directo com superfícies ligadas à terra (p.ex. tubos, radiadores, fogões, frigoríficos). Nos casos de serviço sob condições extremas (tais como humidade elevada, execução de soldadura, etc.) a segurança eléctrica pode ser aumentada intercalando-se um transformador de separação ou um disjuntor de corrente de defeito (FI).

4 Mantenha as crianças afastadas

Não deixe as crianças ou visitantes tocarem na ferramenta nem no cabo de extensão. As crianças com menos de 16 anos de idade devem ser vigiadas.

5 Cabos para uso exterior

Quando as ferramentas se utilizarem no exterior, empregue sempre cabos previstos para uso no exterior.

6 Guarde as ferramentas que não estiverem a ser utilizadas

Quando não forem utilizadas as Ferramentas Eléctricas, estas devem guardadas num sítio seco, fechado à chave e fora do alcance das crianças.

7 Vista-se de maneira apropriada

Não use vestuário largo nem jóias porque podem prender-se numa peça móvel. Quando se trabalha no exterior, é de aconselhar o uso de luvas de borracha e de calçado antiderrapante. Cubra o cabelo se tiver cabelo comprido.

8 Utilize óculos de protecção

Utilize também uma máscara no caso de os trabalhos produzirem pó.

9 Tenha cuidado com o ruído

Tome medidas de protecção apropriadas se o nível do ruído exceder 85 dB(A).

10 Segure firmemente as peças de trabalho

Utilize grampos ou um torno para segurar as peças a trabalhar. É mais seguro e permite manter as duas mãos livres para trabalhar.

11 Verifique a sua posição

Mantenha sempre o equilíbrio.

12 Evite arranques acidentais

Não transporte uma ferramenta ligada à rede com o dedo colocado no interruptor. Verifique se o interruptor está desligado ao ligar a ferramenta à rede.

13 Esteja atento

Dê atenção ao que vai fazendo. Trabalhe com precaução. Não utilize ferramentas quando estiver cansado.

14 Desligue a ferramenta

Desligue e espere até a ferramenta parar completamente antes de a deixar sem vigilância. Tire a ficha da tomada quando a ferramenta não estiver a ser utilizada, antes de proceder à manutenção ou à substituição de acessórios.

15 Tire as chaves de aperto

Verifique sempre se as chaves de aperto foram retiradas da ferramenta antes de a utilizar.

16 Empregue as ferramentas apropriadas

Neste manual indicam-se as aplicações da ferramenta. Não force pequenas ferramentas ou acessórios para fazer o trabalho duma ferramenta forte. A ferramenta trabalhará melhor e de uma maneira mais segura se for utilizada para o efeito indicado.

AVISO O uso de qualquer acessório ou o uso da própria ferramenta, além do que é recomendado neste manual de instruções pode dar origem a risco de ferimento.

17 Não force o cabo eléctrico

Nunca transporte a ferramenta pelo cabo e não puxe pelo cabo para tirar a ficha da tomada. Proteja o cabo contra o calor e evite o contacto com óleo e objectos cortantes.

18 Cuide das suas ferramentas com atenção

Para uma maior rentabilidade, mantenha as ferramentas sempre afinadas e limpas.

Cumpra as instruções relativas à manutenção e substituição dos acessórios.

Verifique regularmente os cabos da ferramenta e, no caso de estes estarem danificados, mande-os consertar a um Centro de Assistência Técnica DeWALT. Verifique periodicamente os cabos de extensão e substitua-os se estiverem danificados. Mantenha os comandos secos, limpos e sem óleo ou gordura.

19 Verifique as peças danificadas

Antes de utilizar a ferramenta, verifique cuidadosamente se esta apresenta sinais de danos de modo a assegurar um bom funcionamento e a obtenção do resultado desejado.

Verifique o bom alinhamento e fixação das peças móveis e confirme a ausência de ruptura das peças. Verifique ainda se a montagem foi bem feita ou se existe qualquer outra condição que possa impedir que a ferramenta funcione bem. Mande consertar ou substituir os dispositivos de protecção ou outras peças danificadas conforme as instruções.

Não utilize a ferramenta se o interruptor não estiver a funcionar. Mande substituir o interruptor num Centro de Assistência Técnica DeWALT.

20 Mande consertar a sua ferramenta por um Centro de Assistência Técnica DeWALT

Esta Ferramenta Eléctrica está conforme às regulamentações de segurança que lhe dizem respeito. Para evitar qualquer perigo, a reparação de ferramentas eléctricas deverá estar feita exclusivamente a cargo de técnicos qualificados.

Instruções adicionais sobre segurança para martelos de demolição

- Assegure-se de que o cinzel esteja na posição correcta antes de começar a utilizar a ferramenta.
- Em climas frios ou quando a ferramenta tenha estado fora do uso durante um período de tempo longo, deixe-a a funcionar sem carga durante vários minutos antes de iniciar a utilização.
- Segure a ferramenta firmemente sempre com ambas as mãos e com uma postura firme. Utilize a ferramenta sempre com o punho lateral devidamente montado.
- Quando for trabalhar acima do nível do chão, assegure-se de que a área abaixo esteja limpa.

- Para evitar choques eléctricos, verifique se há fios electrificados na área de trabalho antes de iniciar a operação.
- Não toque o cinzel ou as peças próximas ao mesmo imediatamente após a operação, já que podem estar extremamente quentes e provocar queimaduras.
- Mantenha o cabo de alimentação sempre na parte traseira, longe do cinzel.

Verificação do conteúdo da embalagem

A embalagem contém:

- 1 Martelo de demolição
- 1 Punho lateral
- 1 Ponteiro
- 1 Estojo de plástico
- 1 Embalagem com lubrificante
- 1 Manual de instruções
- 1 Vista dos componentes destacados

- Verifique se a ferramenta, as peças ou os acessórios apresentam sinais de danos que possam ter ocorrido durante o transporte.
- Antes de utilizar a ferramenta, dedique o tempo necessário à leitura e compreensão deste manual.

Descrição (fig. A)

O seu martelo de demolição DeWALT foi concebido para aplicações profissionais pesadas de cinzelamento em betão, tijolo, pedra e outros materiais de alvenaria.

- 1 Interruptor on/off
- 2 Punho traseiro
- 3 Controlo electrónico de impacto
- 4 Punho lateral
- 5 Anel indicador da posição do cinzel
- 6 Suporte de ferramenta

Função de arranque suave

A função de arranque suave permite aumentar gradualmente a taxa de impacto evitando que o cinzel ou a broca se desloquem da posição de furos pretendida na alvenaria quando a máquina começa a funcionar.

Controlo de vibração activo

O controlo de vibração activo neutraliza a vibração de retorno proveniente do mecanismo do martelo.

Mediante a redução da vibração da mão e do braço é possível utilizar a ferramenta com maior conforto por períodos de tempo mais longos, além de ampliar também o tempo de vida útil do instrumento.

Controlo electrónico de impacto (fig. A)

O controlo electrónico de impacto (3) proporciona as seguintes vantagens:

- utilização de acessórios de pequenas dimensões, sem o risco de se partirem;
- minimização das quebras durante o cinzelamento de materiais moles ou quebradiços;
- um controlo óptimo da ferramenta para uma operação de cinzelamento precisa.

Segurança eléctrica

O motor eléctrico foi concebido para uma única tensão. Verifique sempre se a tensão da rede corresponde à voltagem indicada na placa de identificação.



A sua ferramenta DEWALT tem duplo isolamento em conformidade com o estipulado na norma EN 50144, não sendo, por isso, necessária uma ligação à terra.

Substituição do cabo ou ficha

Ao substituir o cabo ou ficha, elimine-os de forma segura; uma ficha com condutores de cobre a descoberto é perigosa quando entra em contacto com uma tomada com corrente.

Extensões

Se for necessário um fio de extensão, use um cabo especial, conveniente para a corrente desta ferramenta (Veja os dados técnicos).

A dimensão mínima do condutor é 1,5 mm².

No caso de se usar uma bobina, desenrole o cabo todo.

Montagem e afinação



Antes da montagem de acessórios e da afinação retire sempre a ficha da tomada.

Como inserir e retirar os acessórios SDS-max® (fig. B1 & B2)

Esta máquina utiliza cinzeis SDS-max® (consulte o detalhe na fig. B2 para visualizar o corte transversal duma haste de cinzel). Recomendamos que utilize apenas acessórios profissionais.

- Limpe e lubrifique a haste do cinzel.



Não aplique lubrificante à máquina.

- Insira a haste do cinzel no suporte de ferramenta (6) e prima-o e gire-o levemente até que a manga encaixe na manga de fixação.
- Puxe o cinzel para verificar se está devidamente bloqueado. A função de impacto requer que o cinzel tenha um movimento axial de vários centímetros quando preso no suporte de ferramenta.
- Para retirar o cinzel puxe para trás a manga de fixação do punho (6) e remova-o.

Determinação da posição do cinzel (fig. C)

O cinzelamento pode ser seleccionado e travado em 12 posições diferentes.

- Insira o cinzel como descrito acima.
- Rode o anel (5) no sentido indicado pela seta até que o cinzel esteja na posição desejada.

Ajuste do mostrador do controlo electrónico de impacto (fig. A)

- Rode o mostrador (3) e coloque-o na posição desejada. Quanto mais alto for o número, maior será a energia de impacto. As regulações do mostrador que vão desde «1» (baixo) até «7» (potência máxima), tornam esta ferramenta extremamente flexível e de fácil adaptação a muitas e variadas aplicações. A regulação requerida é apenas uma questão de experiência. Por exemplo:
 - Para cinzelar azulejos ou materiais moles e quebradiços ou quando se exige a taxa de quebra mínima, regule o mostrador na posição «1» ou «2» (baixo);
 - Para quebrar materiais mais duros, regule o mostrador no «7» (potência máxima).

Colocação e ajuste do punho lateral (fig. D)

O punho lateral (4) pode ser montado na parte frontal da máquina de modo a adaptá-la tanto para utilizadores dextros como esquerdeiros.



Utilize a máquina sempre com o punho lateral devidamente montado.

- Solte o parafuso de fixação do punho lateral (7).
- Deslize o punho sobre a máquina de maneira que o anel de aço (8) fique na área de montagem (X).
- Ajuste o punho lateral (4) de acordo com o ângulo desejado.
- Deslize e rode o punho lateral até a posição desejada.
- Prenda o punho no lugar apertando o parafuso de fixação (7).

Modo de emprego



- Cumpra sempre as instruções de segurança e os regulamentos aplicáveis.
- Esteja informado sobre a localização de tubagens e de fios eléctricos dentro da parede.
- Aplique apenas uma ligeira pressão na ferramenta (20 - 30 kg). O excesso de força não irá acelerar a operação de cinzelamento e sim diminuir o rendimento da ferramenta, podendo reduzir o seu período de vida útil.

Ligar e desligar (fig. A)

- Para ligar: coloque o interruptor on/off (1) na posição 1.
- Para desligar: coloque o interruptor on/off (1) na posição 0.

Demolição, abertura de roças e de canais (fig. A)

- Seleccione o cinzel apropriado e limpe e lubrifique a haste do mesmo.
- Insira o cinzel e verifique se está devidamente preso.
- Ajuste o grau de energia de impacto desejado.
- Monte e ajuste o punho lateral (4) e assegure-se de que ele esteja firmemente preso.
- Segure a ferramenta pelos dois punhos (2 & 4) e ligue-a. A ferramenta está agora a funcionar de forma contínua.

- Desligue sempre a ferramenta quando tiver acabado de trabalhar e antes de a desligar da fonte de alimentação.

A pedido, encontram-se disponíveis vários tipos de cinzeis SDS-max®.

Para mais informações sobre os acessórios apropriados, consulte o seu Revendedor autorizado.

Manutenção

A sua Ferramenta Eléctrica DEWALT foi concebida para funcionar durante muito tempo com um mínimo de manutenção. O funcionamento satisfatório contínuo depende de bons cuidados e limpeza regular da ferramenta.

- Esta ferramenta não deve ser reparada pelo utilizador. Leve-a a um centro de reparações autorizado da DEWALT após cerca de 100 horas de utilização. Caso haja problemas antes de cumprir esse prazo, contacte um centro de reparações autorizado da DEWALT.



Lubrificação

A sua Ferramenta Eléctrica não precisa de lubrificação suplementar.



Limpeza

ConsERVE livres as aberturas de ventilação e limpe regularmente o corpo da máquina utilizando um pano macio.

Manutenção dos acessórios

A manutenção dos acessórios efectuada na altura certa garante resultados óptimos na aplicação e uma vida útil longa e produtiva.



Ferramentas indesejadas e o ambiente

Leve a sua ferramenta velha a um Centro de Assistência Técnica DEWALT onde ela será eliminada de um modo seguro para o ambiente.

GARANTIA

• 30 DIAS DE SATISFAÇÃO COMPLETA •

Se não estiver completamente satisfeito com a sua ferramenta DeWALT, contacte um Centro de Assistência Técnica DeWALT. Apresente a sua reclamação, juntamente com a máquina completa, bem como a factura de compra e ser-lhe á apresentada a melhor solução.

• UM ANO DE MANUTENÇÃO GRATUITA •

Se necessitar de manutenção para a sua ferramenta DeWALT, durante os 12 meses após a compra, entregue-a, sem encargos, num Centro de Assistência Técnica DeWALT. Deve apresentar uma prova da compra.

• UM ANO DE GARANTIA •

Se o seu produto DeWALT se avariar por defeito de montagem ou de material, durante os 12 meses a partir da data da compra, garantimos a substituição de todas as peças defeituosas sem encargos desde que:

- O produto não tenha sido mal usado.
- Eventuais reparações não tenham sido efectuadas por pessoas estranhas aos Centro de Assistência Técnica DeWALT.
- Se apresente prova da data de compra.

Para a localização do Centro de Assistência Técnica DeWALT mais próximo, queira consultar a parte de trás do presente manual. Em alternativa, encontrará uma lista de Centros de Assistência Técnica DeWALT e todas as informações sobre o nosso serviço pós-venda disponíveis na Internet em www.2helpU.com.

PURKUMOUKARI D25900K

Onneksi olkoon!

Olet valinnut DEWALT-sähkötyökalun. Monivuotisen kokemuksen, ahkeran tuotekehittelyn ja uudistusten ansiosta DEWALT on yksi ammattikäyttäjien luotettavimmista yhteistyökumppaneista.

Tekniset tiedot

		D25900K
Jännite	V	230
Taajuus	Hz	50
Virta	A	7,9
Ottoteho	W	1.500
Iskutaajuus	min ⁻¹	1.040 - 2.040
Iskuenergia	J	5 - 25
Laitteen pidike		SDS-max®
Taltan asennot		12
Paino	kg	9,8

Sulakkeet:

230 V	10 A
-------	------

Tässä käyttöohjeessa käytetään seuraavia merkkejä:



Osoittaa henkilövahingon, hengenmenetyksen tai konevaurion vaaraa, mikäli tämän käyttöohjeen neuvoja ei noudateta.



Osoittaa sähköiskun vaaraa.

CE-Vaatimustenmukaisuustodistus**D25900K**

DeWALT vakuuttaa, että sähkökoneet on valmistettu Euroopan Unionin standardien 98/37/EEC, 89/336/EEC, 73/23/EEC, 2000/14/EC-Annex VI, EN 50144, EN 55014-1, EN 55014-2, EN 61000-3-2 ja EN 61000-3-3 mukaisesti.

Lisätietoja saat DeWALTilta allaolevasta osoitteesta tai käsikirjan takakannesta.

Akustisen virran taso direktiivin 2000/14/EC mukainen (12 artikla, liite III N:o 10; $m \leq 15$ kg):

		D25900K
L_{WA} (mitattu)	dB(A)	102,0
L_{WA} (taattu)	dB(A)	107,0
Laboratorioraportti	21100341 001	
Sertifikaatin myöntänyt elin	Société Nationale de Certification et d'Homologation	
Sertifikaatin nro	e13*2000/14*0153*00	
Päivämäärä	28/2/2002	

Äänenpainetaso on Euroopan Unionin standardien 86/188/EEC ja 98/37/EEC mukainen, mitattu EN 50144:n mukaisesti:

		D25900K
L_{pA}	dB(A)*	88,0

* käyttäjän korvassa



Suojaa kuulosi asianmukaisesti.

Kiihtyvyyden painotettu neliöllinen keskiarvo:

		D25900K
Mitattu tyypillisissä työskentelyolosuhteissa	9,8 m/s ²	
Mitattu EN 50144-1:n & EN 50144-2-6:n mukaisesti	12,1 m/s ²	

Director Engineering and Product Development
Horst Großmann

DeWALT, Richard-Klinger-Straße 40,
D-65510, Idstein, Saksa

Turvallisuusohjeet

Lue käyttöohje huolellisesti ennen koneen käyttöönottoa. Säilytä käyttöohje kaikkien koneen käyttäjien ulottuvilla. Näiden ohjeiden lisäksi tulee aina seurata työsuojeluviranomaisten ohjeita.

VAROITUS!

Sähköiskujen, loukkaantumisten ja palovaaran ehkäisemiseksi on noudatettava seuraavia perusturvallisuustoimenpiteitä.

1 Käytä kuulosuojaimia

Eri materiaaleja työstettäessä melutaso saattaa vaihdella ja kohota ajoittain yli 85 dB(A) rajan. Suojaa itsesi ja käytä aina kuulosuojaimia.

2 Pidä työskentelyalue järjestyksessä

Epäjärjestys tuo mukanaan onnettomuusvaaran.

3 Ajattele työskentelyalueen vaikutusta työhösi

Älä vie sähkötyökälyä ulos sateeseen. Älä käytä sitä kosteissa tai märissä tiloissa.

Järjestä työalueelle hyvä valaistus. Älä käytä sähkötyökälyä palavien nesteiden tai kaasujen läheisyydessä.

4 Suojaudu sähköiskuilta

Vältä kosketusta sähköä johtaviin esineisiin, kuten putkiin, pattereihin, liesiin tai jääkaappeihin.

5 Varjeltava lapsilta

Älä anna lasten tai muiden henkilöiden päästä kosketuksiin työkalun tai jatkojohdon kanssa. Alle 16-vuotiaat tarvitsevat valvontaa.

6 Säilytä työkalua oikein

Kun et käytä työkalua, säilytä sitä kuivassa paikassa. Huolehdi siitä, että säilytyspaikka on lukittu ja niin korkealla, etteivät lapset ylety sinne.

7 Älä ylikuormita sähkötyökälyä

Liiallisen leikkausvoiman käyttö tai liian suuri työkappaleen syöttönopeus voi ylikuormittaa koneen. Kone toimii paremmin ja turvallisemmin sille suunnitellulla suoritusalueella.

8 Valitse oikea sähkötyökäly

Ohjekirjassa on selvitetty laitteen oikea käyttötarkoitus. Ota epävarmoissa tapauksissa yhteyttä DeWALTin edustajaan.

Laitteen tai siihen liitetyn lisälaitteen käyttö ohjekirjan suositusten vastaisesti voi aiheuttaa henkilövahinkoja. Esim. älä sahaa käsipyörösahalla oksia tai polttopuita.

9 Pukeudu asianmukaisesti

Älä käytä liian väljiä vaatteita tai koruja.

Ne voivat tarttua liikkuviin osiin. Käytä ulkona työskennellessäsi kumihansikkaita ja liukumattomia kenkiä. Jos sinulla on pitkät hiukset, käytä hiusverkkoa.

10 Käytä suojalaseja

Käytä suojalaseja, etteivät lastut työstettäessä pääse vahingoittamaan silmiä. Mikäli työstettäessä syntyy paljon pölyä, käytä kasvosuojaa.

11 Huolehdi sähköjohdon kunnosta

Älä koskaan kanna konetta liitäntäjohdosta äläkä irrota pistoketta seinästä vetämällä johdosta. Suojaa liitäntäjohto kuumuudelta, öljyltä ja teräviltä reunoilta.

12 Kiinnitä työkappale oikein

Tarkista aina, että työkappale on kiinnitetty kunnolla.

13 Älä kurottele

Seiso aina tukevasti ja tasapainossa.

14 Hoida työkalua huolella

Pidä työkalu puhtaana ja terät terävinä.

Noudata työkalun huolto-ohjeita sekä terän/työkalun vaihto-ohjeita.

Tarkista liitäntäjohdon kunto säännöllisesti ja anna alan ammattilaisen vaihtaa se tarvittaessa uuteen. Tarkista myös jatkojohto säännöllisesti ja uusi se tarvittaessa. Pidä työkalun kädensijat kuivina ja puhtaina öljystä ja rasvasta.

15 Ota pistoke pois pistorasiasta

Irrota pistoke aina pistorasiasta, kun kone ei ole käytössä, kun huollat sitä tai kun vaihdat koneeseen esim. sahan-, poran- tai jyrspartnerää.

16 Poista avaimet

Poista säätöavaimet ja asennustyökälyt koneesta ennen kuin käynnistät sen.

17 Vältä tahatonta käynnistämistä

Älä kanna konetta sormet virtakytkimellä koneen ollessa kytkettynä sähköverkkoon.

Tarkista, että virtakytkin on pois päältä kun laitat pistokkeen pistorasiaan.

18 Jatkojohdot ulkokäytössä

Ulkona työskennellessä tulee aina käyttää ulkokäyttöön valmistettuja ja siten merkittyjä jatkojohtoja.

19 Ole tarkkaavainen

Keskity työhösi. Käytä tervettä järkeä. Älä käytä sähkötyökälyä, kun olet väsynyt.

20 Tarkista, että sähkötyökäly on kunnossa

ennen kuin laitat johdon pistorasiaan
Ennen kuin otat koneen käyttöön, tarkista turvalaitteet ja kaikki koneen osat.

Näin varmistat, että kone toimii sille asetettujen vaatimusten mukaisesti. Tarkista, että liikkuvat osat toimivat moitteettomasti ja että kaikki osat ovat kunnossa ja oikein asennetut. Tarkista myös, että kaikki muut käyttöön mahdollisesti vaikuttavat tekijät ovat kunnossa. Vika suojausjärjestelmässä tai viallinen osa tulee korjata tai vaihtaa valtuutetussa ammattiliikkeessä, mikäli käyttöohjeissa ei toisin mainita. Viallinen virtakytkin tulee vaihtaa alan ammattiliikkeessä.

Älä käytä sähkötyökalua, mikäli virtakytkin ei toimi kunnolla.

21 Turvallisuudeksi

Käytä vain käyttöohjeessa ja tuotekuvastossa suositeltuja lisävarusteita ja -laitteita. Jonkin muun laitteen käyttö voi aiheuttaa onnettomuuden.

22 Korjauta koneesi DeWALTin valtuuttamalla huoltokorjaamalla

Tämä sähkötyökalu on asiaankuuluvien turvallisuusmääräysten mukainen.

Turvallisuussyistä vain valtuutetut ammattilaiset saavat huoltaa sähkölaitteita.

Purkumoukareiden lisäturvaohjeet

- Varmista, että taltta on kiinnitetty paikalleen, ennen kuin käynnistät koneen.
- Jos ilma on kylmä tai jos konetta ei ole käytetty pitkään aikaan, anna moottorin käydä tyhjäkäyntiä useita minuutteja ennen koneen käyttöä.
- Pidä koneesta aina tiukasti kiinni molemmin käsin ja varmista tukeva asento. Kun käytät konetta, sivukahvan tulee olla kiinnitetty hyvin.
- Kun työskentelet maanpinnan yläpuolella, varmistu siitä, että alapuolella oleva alue on tyhjä.
- Vältäaksesi sähköiskut tarkista, että työskentelyalueella ei ole sähköjohtoja ennen kuin aloitat työskentelyn.
- Älä koske talttaan tai sen lähellä oleviin osiin heti käytön jälkeen, koska ne voivat olla erittäin kuumia ja aiheuttaa palovammoja.
- Pidä johto aina koneen takana pois taltan ulottuvilta.

Pakkauksen sisältö

Pakkaus sisältää:

- 1 Purkumoukari
- 1 Sivukahva
- 1 Teräväkärkinen taltta
- 1 Muovikotelo
- 1 Putkilo taltan voiteluainetta

- 1 Käyttöohje
- 1 Hajoituskuva

- Tarkista etteivät kone, sen osat tai lisävarusteet ole voittuneet kuljetuksen aikana.
- Lue tämä käyttöohje huolellisesti ennen koneen käyttöönottoa.

Kuvaus (kuva A)

DeWALTin purkumoukari on suunniteltu betonin, tiilen, kiven ja muiden muurausmateriaalien ammattimaiseen tehokkaaseen purkamiseen, lohkaisemiseen ja uurtamiseen.

- 1 Virtakytkin
- 2 Takakahva
- 3 Sähköisen iskuvoiman säätöasteikko
- 4 Sivukahva
- 5 Taltan asennon säätörengas
- 6 Laitteen pidike

Pehmeä käynnistys -toiminto

Pehmeä käynnistys -toiminto mahdollistaa sen, että iskutaajuus kasvaa hitaasti, jolloin välttyään taltan tai terän ponnahtamiselta kivimateriaalista työskentelyä aloitettaessa.

Aktiivinen tärinänsäätö

Aktiivinen tärinänsäätö neutralisoi moukarimekanismista kimmahtavan tärinän. Vähentämällä käden ja käsivarren tärinää se mahdollistaa miellyttävämmän pitkäaikaisemman käytön ja lisää koneen kestoa.

Sähköisen iskuvoiman säädin (kuva A)

Sähköisen iskuvoiman säädin (3) tarjoaa seuraavat edut:

- pienempien varusteiden käyttö ilman rikkoutumisriskiä
- mahdollisimman vähäinen murtuminen käsiteltäessä pehmeitä tai hauraita materiaaleja
- optimaalinen työkalun hallinta tarkkaa työskentelyä varten

Sähköturvallisuus

Sähkömoottori on suunniteltu käytettäväksi vain yhdellä jännitteellä. Tarkista aina, että virtalähde vastaa arvokilvessä ilmoitettua jännitettä.



Koneesi on kaksoiseristetty EN 50144:n mukaisesti; siksi ei tarvita maadoitusjohtoa.

Kaapelin tai pistotulpan vaihto

Kun vaihdat kaapelin tai pistotulpan, hävitä se turvallisesti. Pistoke, jossa on paljaita johtimia, on vaarallinen kiinnitettynä jännitteiseen pistorasiaan.

Jatkojohdon käyttö

Jos jatkojohtoa tarvitaan, käytä tämän laitteen vaatimuksiin sopivaa (katso arvokilven tiedot) suojamaadoitettua kaapelia. Minimijohdinkoko on 1,5 mm². Jos käytät kaapelikelaa, kerä kaapeli aina täysin auki.

Asennus ja säädöt



Vedä pistokytkin pistorasiasta aina ennen asennusta.

SDS-max® -varusteiden asennus ja poisto (kuva B1 & B2)

Tässä koneessa käytetään SDS-max® -talttoja (katso taltan varren poikkileikkaus kuvasta B2). Suosittelemme vain ammattimaisten tarvikkeiden käyttöä.

- Puhdista ja rasvaa taltan varsi.



Älä voitele konetta.

- Työnnä taltan varsi pidikkeeseen (6) ja paina ja kierrä talttaa kevyesti, kunnes holkki napsahtaa paikalleen.
- Vedä talttaa tarkistaaksesi, että se on kiinnitetty hyvin. Iskutoiminto edellyttää sitä, että taltta voi liikkua pituussuunnassa useita senttejä, kun se on kiinnitetty pidikkeeseen.
- Irrottaaksesi taltan vedä pidikkeen lukitusholkki (6) taaksepäin ja vedä taltta pidikkeestä.

Taltan asennon säätö (kuva C)

Taltta voidaan säätää ja lukita 12 eri asentoon.

- Asenna taltta edellä kuvatulla tavalla.
- Kierrä rengasta (5) nuolen suuntaan, kunnes taltta on halutussa asennossa.

Sähköisen iskuvoimansäätimen asteikon asetus (kuva A)

- Kierrä asteikko (3) haluttuun tasoon. Mitä suurempi numero sitä suurempi iskunvoimakkuus. Koska teho voidaan säätää välille «1» (alhainen) ja «7» (täysi teho), työkalu on erittäin monipuolinen ja monikäyttöinen. Haluttu asetus löytyy kokemuksen myötä. Esimerkiksi:
 - kun käsittelet taltalla pehmeitä, hauraita materiaaleja tai kun murtumisen tulee olla mahdollisimman vähäistä, valitse asento «1» tai «2» (hidas);
 - kun hajotat kovempia materiaaleja, valitse «7» (täysi teho)

Sivukahvan asennus ja säätö (kuva D)

Sivukahva (4) voidaan kiinnittää koneen etuosaan, jolloin se sopii sekä vasen- että oikeakätisille.



Kun käytät konetta, sivukahvan tulee olla kiinnitetty hyvin.

- Ruuvaa sivukahvan kiristysnappi (7) irti.
- Työnnä sivukahva koneeseen siten, että se osuu teräsrenkaaseen (8) asennusalueella (X).
- Säädä sivukahva (4) haluttuun asentoon.
- Työnnä ja kierrä sivukahva haluttuun asentoon.
- Kiinnitä sivukahva kiristämällä kiristysnappi (7).

Käyttöohjeet



- Noudata aina turvallisuusohjeita ja voimassa olevia sääntöjä.
- Ota huomioon putkien ja johtojen sijainti.
- Kohdista koneeseen noin 20-30 kilon paine. Liiallinen voimankäyttö ei nopeuta taltalla työskentelyä vaan vähentää koneen suorituskykyä ja voi lyhentää sen käyttöikää.

Virran kytkeminen päälle/pois päältä (kuva A)

- Koneen käynnistäminen: aseta kytkin (1) asentoon 1.
- Koneen sammuttaminen: aseta kytkin (1) asentoon 0.

Purkaminen, lohkaiseminen ja murtaminen (kuva A)

- Valitse asianmukainen taltta ja puhdista ja rasvaa sen varsi.

- Työnnä taltta paikalleen ja tarkista, että se on kiinnitetty hyvin.
- Valitse haluamasi iskunvoimakkuus.
- Kiinnitä ja säädä sivukahva (4) ja varmista, että sen on kiinnitetty lujasti.
- Pidä koneesta kiinni molemmista kahvoista (2 ja 4) ja käynnistä se. Kone käy nyt keskeytyttä.
- Sammuta kone aina, kun lopetat työskentelyn ja ennen kuin irrotat pistokkeen.

On saatavana monenlaisia SDS-max® -talttoja. Ota yhteys myyjäsi halutessasi tietoja sopivista lisätarvikkeista.

Huolto-ohjeita

DeWALT sähkötyökalusi on suunniteltu käytettäväksi pitkän aikaa mahdollisimman vähällä huollolla. Asianmukainen käyttö ja säännönmukainen puhdistus takaavat laitteen jatkuvan toiminnan.

- Käyttäjää ei voi huoltaa tätä konetta. Vie kone valtuutettuun DeWALT-korjaamoon noin 100 käyttötunnin jälkeen. Jos ongelmia esiintyy ennen sitä, ota yhteys valtuutettuun DeWALT-korjaamoon.



Voitelu

Sähkötyökalusi ei tarvitse lisävoitelua.



Puhdistus

Pidä tuuletusaukot puhtaina ja puhdista runko säännöllisesti pehmeällä rievulla.

Varusteiden huolto

Varusteiden asianmukainen huolto takaa optimaaliset tulokset ja varusteen pitkällisen ja tehokkaan käytön.



Koneen ympäristöystävällinen hävitys

Kun koneesi on käytetty loppuun, älä heitä sitä tavallisten roskien mukana pois, vaan vie se paikkakuntasi kierrätyskeskukseen tai jätä valtuutettuun DeWALTin huoltopisteeseen.

Jatkuvan tuotekehittelyn seurauksena nämä tiedot saattavat muuttua. Niistä emme ilmoita erikseen.

TAKUU

• 30 PÄIVÄN TYYTYVÄISYYSTAKUU •

Jos et ole täysin tyytyväinen DeWALT-työkaluusi, palauta se myyjälle tai valtuutettuun DeWALT-huoltopisteeseen 30 päivän sisällä ostopäivästä, niin saat rahasi takaisin tai vaihtokoneen. Tuote on palautettava täydellisenä ja ostokuitti on esitettävä.

• YHDEN VUODEN ILMAINEN YLLÄPITOHUOLTO •

DeWALT-työkalusi kunnossapito ja huolto suoritetaan ilmaiseksi 12 kuukauden sisällä ostopäivästä huoltopisteessämme. Ilmainen kunnossapitohuolto käsittää sähkötyökalujen työ- ja varaosakustannukset. Siihen ei sisälly tarvikekustannuksia. Ostokuitti on esitettävä.

• YHDEN VUODEN TAKUU •

Jos DeWALT-tuotteesi menee epäkuntoon materiaali- tai valmistusvikojen takia 12 kuukauden sisällä ostopäivästä, vaihdamme voittuneet osat uusiin tai vaihdamme koko yksikön ilmaiseksi edellyttäen, että:

- Tuotetta ei ole käytetty väärin.
- Valtuuttamattomat henkilöt eivät ole yrittäneet korjata sitä.
- Päiväyksellä varustettu ostokuitti esitetään. Tämä takuu tarjotaan lisäpalveluna kuluttajan lakisääteisten oikeuksien lisäksi.

Lähimmän DeWALT-myyjäsi tai valtuutetun DeWALT-huoltpisteen osoitteen saat voimassaolevasta tuoteluettelosta tai ottamalla yhteyttä DeWALTiin. Lista valtuutetuista DeWALT-huoltoliikkeistä sekä yksityiskohtaiset tiedot korjauspalvelustamme ovat vaihtoehtoisesti saatavilla Internetissä, osoitteessa www.2helpU.com.

BRYTNINGSHAMMARE D25900K

Vi gratulerar!

Du har valt ett DeWALT elverktyg.

Mångårig erfarenhet, ihärdig produktutveckling och förnyelse gör DeWALT till ett av de mest pålitliga namnen för professionella användare.

Tekniska data

		D25900K
Spänning	V	230
Frekvens	Hz	50
Ström	A	7,9
Ineffekt	W	1.500
Slaghastighet	min ⁻¹	1.040 - 2.040
Slagenergi	J	5 - 25
Verkygshållare		SDS-max®
Spettlägen		12
Vikt	kg	9,8

Säkring:

230 V	10 A
-------	------

Följande symboler har använts i handboken:



Anger risk för personskada, livsfara eller skada på verktyg vid ouppmärksamhet inför de instruktioner som ges i handboken.



Anger risk för elektrisk stöt.

CE-Försäkran om överensstämmelse**D25900K**

DeWALT förklarar att dessa elverktyg är konstruerade i överensstämmelse med följande normer: 98/37/EEG, 89/336/EEG, 73/23/EEG, 2000/14/EC-Annex VI, EN 50144, EN 55014-1, EN 55014-2, EN 61000-3-2 & EN 61000-3-3.

För mer information ombeds ni kontakta DeWALT på nedanstående adress eller se baksidan av manualen.

Ljudnivå enligt 2000/14/EC: (Artikel 12, Tillägg III No. 10; $m \leq 15$ kg):

		D25900K
L_{WA} (uppmätt)	dB(A)	102,0
L_{WA} (garanterad)	dB(A)	107,0
Laboratorierapport		21100341 001
Meddelad certifierande myndighet		Société Nationale de Certification et d'Homologation
Certifikat nr.		e13*2000/14*0153*00
Datum		28/2/2002

Ljudnivån överensstämmer med Europeiska Gemenskapens bestämmelser 86/188/EEG & 98/37/EEG, uppmätt enligt EN 50144:

		D25900K
L_{DA}	dB(A)*	88,0

* vid användarens öra



Vidtag lämpliga åtgärder för hörselskydd.

Roten ur variansen av det viktade accelerationsvärdet:

		D25900K
Uppmätt under typiska arbetsförhållanden		9,8 m/s ²
Uppmätt enligt EN 50144-1 & EN 50144-2-6		12,1 m/s ²

Director Engineering and Product Development
Horst Großmann

DeWALT, Richard-Klinger-Straße 40,
D-65510, Idstein, Tyskland

Säkerhetsinstruktioner

Innan Du börjar använda maskinen, tag några minuter i anspråk för att läsa igenom bruksanvisningen. Spara bruksanvisningen lättillgängligt, så att alla som använder maskinen har tillgång till bruksanvisningen. Förutom nedanstående instruktioner, följ alltid Arbetarskyddsstyrelsens regler.

WARNING!

När man använder elverktyg skall dessa grundläggande säkerhetsinstruktioner alltid följas för att minska risken för elektriska stötar, personskada och brand.

1 Använd hörselskydd

Ljudnivån vid bearbetning av olika material kan variera, ibland överstiger nivån 85 dB(A). För att skydda Dig själv, använd alltid hörselskydd.

2 Håll arbetsområdet i ordning

Nedskräpade ytor och arbetsbänkar inbjuder till skador.

3 Tänk på arbetsmiljöns inverkan

Utsätt inte elverktyg för regn. Använd inte elverktyg på fuktiga eller våta platser. Ha bra belysning över arbetsytan. Använd inte elverktyg i närheten av lättantändliga vätskor eller gaser.

4 Skydda Dig mot elektriska stötar

Undvik kroppskontakt med jordade delar (t.ex. rör, radiatorer, spisar, kylskåp). Vid extrema arbetsförhållanden (t.ex. hög fuktighet, uppkomst av metalldamm osv.) kan den elektriska säkerheten ökas med koppling av en skiljetransformator eller en jordfelsbrytare.

5 Utom räckhåll för barn

Låt inte barn eller tillfälliga besökare komma i kontakt med verktyget eller förlängningssladden. Personer under 16 år får inte arbeta med verktyget på egen hand.

6 Förvara verktyg säkert

När elverktyget inte används skall det förvaras på ett torrt, högt placerat ställe, inlåst, utom räckhåll för barn.

7 Överbelasta inte elverktyg

Du arbetar bättre och säkrare inom det angivna effektsområdet.

8 Använd rätt elverktyg

Tvinga inte elverktyget att göra arbeten som är avsedda för kraftigare verktyg.

Använd inte elverktyg för ändamål de inte är avsedda för: använd t.ex. inte handcirkelsåg för att såga av kvistar eller vedträ.

9 Klä Dig rätt

Bär inte löst hängande kläder eller smycken. De kan fastna i rörliga delar. Gummihandskar och halkfria skor rekommenderas vid utomhusarbeten. Använd hårnät om Du har långt hår.

10 Använd skyddsglasögon

Använd skyddsglasögon för att förhindra att damm blåser in i Dina ögon vilket kan förorsaka skada. Om mycket damm uppstår använd även ansiktsmask.

11 Misshandla inte sladden

Bär aldrig verktyget i sladden och använd inte sladden för att ta ut kontakten från uttaget. Utsätt inte sladden för hetta, olja eller skarpa kanter.

12 Sätt fast arbetsstycket

Använd skruvtingar eller ett skruvstycke för att hålla fast arbetsstycket. Det är säkrare än att använda handen och Du får bägge händerna fria för arbetet.

13 Sträck Dig inte för mycket

Se till att Du alltid har säkert fotfäste och balans.

14 Sköt tillbehören med omsorg

Håll tillbehören skarpa och rena. Följ instruktionerna beträffande skötsel och byte av tillbehör. Kontrollera elverktygets sladd regelmässigt och få den reparerad hos en erkänd fackverkstad om den är skadad. Kontrollera förlängningssladdar regelmässigt och byt ut dem om de är skadade. Håll handtagen torra, rena och fria från olja och fett.

15 Ta ut kontakten från uttaget

när elverktyg inte är i bruk, innan service och vid byte av verktyg såsom sågklinga, borr och fräs.

16 Tag bort nycklar

Kontrollera att nycklar och justerverktyg har tagits bort från elverktyget innan det startas.

17 Undvik oavsiktlig inkoppling

Bär inte anslutna elverktyg med fingret på strömbrytaren. Se till att strömbrytaren är frånslagen när Du ansluter stickkontakten till uttaget.

18 Förlängningssladdar utomhus

Utomhus skall förlängningssladdar endast användas som är tillåtna för utomhusbruk och märkta för detta.

19 Var uppmärksam

Titta på det Du gör. Använd sunt förnuft. Använd inte elverktyget när Du är trött.

20 Kontrollera elverktyget för skador innan Du ansluter sladden till vägguttaget

Innan fortsatt användning av elverktyget skall eventuellt skadade skyddsanordningar och andra defekta delar kontrolleras noggrant för att fastställa om det kommer att fungera riktigt och utföra den avsedda funktionen. Kontrollera att de rörliga delarna fungerar oklanderligt och inte klämmer, att inga delar är brutna, att alla delar är riktigt monterade och att andra förhållanden som kan påverka driften stämmer.

En skyddsanordning eller annan del, som är skadad, skall repareras eller bytas ut av en erkänd fackverkstad, om ej annat anges i bruksanvisningen. Felaktiga strömbrytare måste bytas hos en fackverkstad. Använd inte elverktyget om strömbrytaren inte kan kopplas till eller från.

21 För Din personliga säkerhet

Använd endast tillbehör och tillsatser som är rekommenderade i bruksanvisningen och katalogerna. Användning av annat verktyg eller tillbehör än vad som rekommenderas i bruksanvisningen eller katalogerna kan innebära risk för personskada.

22 Reparation av verktyg får endast utföras av godkänd DeWALT serviceverkstad

Det här verktyget motsvarar gällande säkerhetsbestämmelser. För att undvika olycksfall ska reparationer och elanordningar endast utföras av behörig elektromontör.

Extra säkerhetsanvisningar för spettmaskiner

- Försäkra dig om att spettet sitter säkert innan du tar maskinen i bruk.
- Vid låga temperaturer, eller när maskinen inte har använts under en längre tid, bör du låta det gå utan belastning i flera minuter innan du börjar använda det på materialet.
- Håll alltid fast maskinen med båda händerna och se till att du står stadigt. Ha alltid sidohandtaget korrekt monterat under arbete.
- När du arbetar över markhöjd, måste du se till att området nedanför är säkert.
- För att undvika elektriska stötar skall du undersöka om det finns strömförande ledningar i arbetsytan innan du börjar.
- Undvik, efter avslutat arbete, att röra vid spettet eller delar av det, eftersom det är extremt upphettat och kan orsaka brännskador.

- Se alltid till att kabeln för strömförsörjningen ligger bakåt, bort från spettet.

Kontroll av förpackningens innehåll

Förpackningen innehåller:

- 1 Spettmaskin för demoleringsarbeten
- 1 Sidohandtag
- 1 Spetsigt spett
- 1 Förvaringslåda i plast
- 1 Tub med smörjmedel för spett
- 1 Instruktionshandbok
- 1 Sprängteckning

- Kontrollera defekter på verktyg, delar och tillbehör som kan ha uppstått i samband med transport.
- Läs noga igenom handboken och förvissa Dig om att Du förstår instruktionerna innan Du börjar använda maskinen.

Beskrivning (fig. A)

Din DeWALT spettmaskin har utformats för grovt demoleringsarbete som uppbrytning, hackning och sökande/följande efter fasta delar (armeringsjärn etc.) i betong, tegel, sten och liknande murverk.

- 1 Strömbrytare
- 2 Bakre handtag
- 3 Elektronisk reglerknapp för slagkraften.
- 4 Sidohandtag
- 5 Krage med gradering för spettlägen
- 6 Verkygshållare

Mjukstartsfunktion

Den steglösa mjukstarten låter slaghastigheten bygga upp sig långsamt, så att spettet inte får möjlighet att "studsas runt" på murverket under starten.

Aktivt vibrationsskydd

Det aktiva vibrationsskyddet neutraliserar återgående vibrationer från slagmekanismen. Det reducerar vibrationerna som armar och händer utsätts för och ger ett bekvämare arbete under längre tid och förlänger apparatens livslängd.

Elektronisk reglerknapp för slagkraften (fig. A)

Den elektroniska reglerknappen för slagkraften (3) ger dessa fördelar:

- man kan använda verktyg i mindre dimensioner, utan att riskera att de brister

- man får mindre kringflygande material när man arbetar med mjuka eller spröda material
- optimal kontroll över verktyget och precision i arbetet

Elektrisk säkerhet

Den elektriska motorn är endast avsedd för en spänning. Kontrollera alltid att spänningen på nätet motsvarar den spänning som finns angiven på märkplåten.



Ditt elverktyg är dubbelisolerat motsvarande EN 50144; jordledare är således överflödigt.

Utbyte av kabel eller kontakt

Tänk på säkerhetsföreskrifterna när du ska byta ut sladden eller kontakten. En kontakt med frilagda kopparledare är livsfarlig om den kopplas i ett spänningsförande eluttag.

Bruk med förlängningssladd

Om du behöver använda en förlängningssladd, använd en godkänd förlängningssladd lämpad för den här apparatens strömförbrukning (se tekniska data). Om du använder en sladdvinda, vira alltid av sladden fullständigt.

Montering och inställning



Koppla alltid ur verktyget innan Du börjar med montering och inställning.

Sätta i och ta ut SDS-max® tillbehör (fig. B1 & B2)

Maskinen används med SDS-max® -spett (på fig. B2 finns en genomskärningsbild av ett spettskaft inlagd). Vi rekommenderar att man uteslutande använder yrkesmässiga tillbehör.

- Rengör och fetta in spettskaftet.



Använd inte fett eller smörjmedel på själva maskinen.

- Sätt i spettskaftet i verktygshållaren (6), tryck in och vrid, men inte hårt, tills låsmanschetten knäpper samman.

- Kontrollera att spettet är låst i läge genom att dra i det. Slagfunktionen kräver att spettet är axiellt rörligt över flera centimeter när det är låst i verktygshållaren.
- För att ta ut spettet drar man låsmanschetten (6) på verktygshållaren bakåt och drar ut spettet ur verktygshållaren.

Ställa in spettets läge (fig. C)

Spettet kan ställas in i 12 olika lägen efter graderingen.

- Sätt i spettet som det beskrivits ovan.
- Vrid kragen (5) enligt pilen tills du har spettet i önskat läge.

Ställa in den elektroniska reglerknappen för slagkraften (fig. A)

- Vrid reglerknappen (3) till önskad nivå. Ju högre tal, desto större kraft i slagen. Vridkontrollen har inställningar från "1" (låg) till "7" (full kraft) och är därför mycket flexibel och kan anpassas till många olika sorters arbeten. Önskad inställning är en erfarenhetsfråga. T.ex:
 - när man arbetar med mjuka eller spröda material och vill ha minimalt utspill, sätter man kontrollknappen på "1" eller "2" (låg).
 - när man arbetar med hårdare material, sätter man kontrollen på "7" (full kraft).

Montera och justera sidohandtaget (fig. D)

Sidohandtaget (4) kan monteras framtill på maskinen så att det passar både vänster- och högerhänta.



Ha alltid sidohandtaget korrekt monterat under arbete.

- Skruva loss fästskruven för sidohandtaget (7).
- För sakta upp sidohandtags monteringsdel på maskinen tills det hittar stålringen (8) på monteringsytan (X).
- Justera sidohandtaget (4) till önskad vinkel.
- Dra och vrid sidohandtaget till önskat läge.
- Fixera sidohandtaget genom att skruva fast fästskruven (7).

Bruksanvisning



- Följ alltid säkerhetsföreskrifterna och tillhörande bestämmelser.

- Håll dig alltid orienterad om var rörledningar och elledningar finns.
- Lägg an ett tryck på ca. 20 – 30 kg. på verktyget. Överdrivet tryck kommer inte att påskynda arbetet utan i stället kommer verktyget att fungera sämre och dess livslängd förkortas.

Strömbrytare (fig. A)

- Starta: ställ strömbrytaren (1) i läge 1.
- Stänga av: ställ strömbrytaren (1) i läge 0.

Bryta upp, söka/följa och göra genomföringshål (fig. A)

- Välj ett lämpligt spett, rengör och fetta in skaffet.
- Sätt i spettet och kontrollera att det sitter korrekt låst i läge.
- Ställ in önskad slagkraft.
- Montera och justera sidohandtaget (4) och kontrollera att det är riktigt fäst.
- Håll maskinen i båda handtagen (2 & 4) och sätt på strömmen.. Nu är maskinen i gång.
- Stäng alltid av maskinen innan du drar ut sladden när arbetet är gjort.

Olika typer av SDS-max®- spett finns som tillvalsmöjligheter.

Kontakta Din återförsäljare för vidare information om lämpliga tillbehör.

Skötsel

Ditt DeWALT elverktyg har tillverkats för att, med så lite underhåll som möjligt, kunna användas länge. Varaktigt och tillfredsställande användning erhålles endast genom noggrann skötsel och regelbunden rengöring.

- Denna maskin kan inte servas av användaren själv. Efter ca. 100 driftstimmar bör man lämna in maskinen till en auktoriserad DeWALT-representant med servicekompetens . Om problem skulle visa sig dessförinnan, kontakta en auktoriserad DeWALT-representant.



Smörjning

Ditt elverktyg behöver ingen smörjning.



Rengöring

Håll ventilationsöppningen ren och rengör regelbundet elverktyget med en mjuk trasa.

Underhåll av tillbehören

Om man underhåller sina tillbehör regelbundet, försäkras man sig också om optimala resultat i arbetet och en lång och effektiv livslängd för tillbehöret.



Förbrukade maskiner och miljö

När Din produkt är utsliten, skydda naturen genom att inte slänga den tillsammans med vanligt avfall. Lämna den till de uppsamlingsställen som finns i Din kommun eller till en DeWALT serviceverkstad.

DeWALT service

Skulle fel uppstå på maskinen, lämna då alltid in den till en auktoriserad serviceverkstad. Se aktuell prislista/katalog för vidare information eller kontakta DeWALT.

På grund av forskning och utveckling kan ovanstående specifikationer ändras vilket inte meddelas separat.

GARANTI**• 30 DAGARS NÖJD-KUND-GARANTI •**

Om du inte är fullständigt nöjd med din DeWALT-produkts prestanda behöver du endast returnera den inom 30 dagar, komplett som vid köpet, till ditt inköpsställe eller en DeWALT auktoriserad serviceverkstad för fullständig återbetalning eller utbyte. Inköpsdatum måste påvisas.

• ETT ÅRS FRI FÖREBYGGANDE SERVICE •

Om din DeWALT-produkt inom 12 månader efter inköpsdatum kräver underhåll eller service, utförs detta kostnadsfritt av en auktoriserad serviceverkstad. Fri förebyggande service omfattar arbets- och reservdelskostnader för elektriska verktyg. Kostnad för tillbehör ingår ej. Inköpsdatum måste påvisas.

• ETT ÅRS GARANTI •

Om din DeWALT-produkt inom 12 månader efter inköpsdatum visar defekter på grund av brister i material eller vid produktionen, garanterar vi att kostnadsfritt ersätta alla defekta delar eller, på vårt eget initiativ, att gratis ersätta produkten på villkor att:

- Produkten inte har missbrukats.
- Eventuella reparationer har utförts av auktoriserad verkstad/personal.
- Inköpsdatum kan påvisas.

Denna garanti erbjuds som extra fördel och är separat från köparens föreskrivna rättigheter.

För adressen till närmaste DeWALT auktoriserade serviceverkstad, se aktuell katalog för vidare information eller kontakta DeWALT. Som alternativ finns en lista på auktoriserade DeWALT serviceverkstad och kompletta detaljer om vår after-sales service tillgängliga på Internet:

www.2helpU.com

YIKIM DARBELİ MATKABI D25900K

Tebrikler!

Bir DEWALT elektrikli aletini seçmiş bulunuyorsunuz. Ürün geliştirme ve yenilemede yılların deneyimi DEWALT'ı profesyonel kullanıcılar için en güvenilir partnerlerden biri haline getirmektedir.

Teknik veriler

	D25900K
Voltaaj	V 230
Frekans	Hz 50
Akım	A 7,9
Güç ihtiyacı	W 1.500
Darbe oranı	min ⁻¹ 1.040 - 2.040
Vuruş kudreti	J 5 - 25
Uç yuvası	SDS-max®
Keski konumları	12
Ağırlık	kg 9,8

Sigortalar

230 V aletler	10 A
---------------	------

Bu kılavuzun tümünde, aşağıdaki semboller kullanılmıştır:



Bu kılavuzdaki talimatlara uyulmaması halinde, yaralanma, ölüm veya aletin hasar görmesi tehlikesi olduğunu gösterir.



Elektrik çarpması tehlikesi olduğunu gösterir.

Avrupa Birliđi şartnameye uygunluk beyanı



D25900K

DEWALT, bu elektrikli aletlerin 98/37/EEC, 89/336/EEC, 73/23/EEC, 2000/14/EC-Annex VI, EN 50144, EN 55014-1, EN 55014-2, EN 61000-3-2, EN 61000-3-3'e uygun olarak tasarlandığını beyan eder.

Daha fazla bilgi için, lütfen aşağıdaki adresten DEWALT ile temas kurun veya kılavuzun arkasına bakın.

2000/14/CE uyarınca akustik güç seviyesi (Madde 12, Ek III No. 10; $m \leq 15$ kg):

		D25900K
L _{WA} (ölçülen)	dB(A)	102,0
L _{WA} (garanti edilen)	dB(A)	107,0
Laboratuvar raporu	21100341 001	
Ruhsatı veren, yetkili organ	Société Nationale de Certification et d'Homologation	
Ruhsat No.	e13*2000/14*0153*00	
Tarih	28/2/2002	

EN 50144'e uygun ölçümlendiğinde, ses şiddeti seviyesi 86/188/EEC & 98/37/EEC'ye uygundur:

		D25900K
L _{pA}	dB(A)*	88,0

* kullanıcının kulağında



Kulakları korumak için gerekli önlemleri alın.

Ağırlıklı ortalama kök karesi ivme değeri:

		D25900K
Tipik çalışma koşulları altındaki ölçüm	9,8 m/s ²	
EN 50144-1 & EN 50144-2-6 uyarınca yapılan ölçüm	12,1 m/s ²	

Mühendislik ve Ürün Geliştirme Müdürü
Horst Großmann

DEWALT, Richard-Klinger-Straße 40,
D-65510, Idstein, Almanya

Güvenlik talimatları

Elektrikli aletleri kullanırken daima, yangın, elektrik çarpması ve yaralanma riskini azaltmak için, ülkenizde uygulanabilecek güvenlik kurallarına uyun. Bu ürünü kullanma girişiminde bulunmadan önce, aşağıdaki güvenlik talimatlarını dikkatle okuyun.

Bu talimatları güvenli bir yerde saklayın.

Genel Bilgiler

1 Çalışma alanınızı temiz tutun

Dağınık yerler ve tezgahlar kazaya neden olabilir.

2 Çalışma alanınızın çevre koşullarına dikkat edin

Elektrikli aletleri rutubete maruz bırakmayın. Çalışma alanınızı iyi aydınlatın. Elektrikli aletleri, yanıcı sıvı ve gazların bulunduğu ortamlarda kullanmayın.

3 Elektrik çarpmasına karşı önlem alın

Topraklanmış yüzeylere temastan kaçının (Örn: borular, radyatörler, ocaklar ve buzdolapları).

4 Çocukları aletlerden uzak tutun

Çocukların veya ziyaretçilerin aletle veya uzatma kablosu ile temasına izin vermeyin. Herkesi çalışma alanından uzak tutun.

5 Açık havada kullanım için uzatma kabloları

Alet açık havada kullanıldığında, daima açık havada kullanım için özel yapılmış ve böyle olduğunu gösteren bir damga taşıyan uzatma kabloları kullanın.

6 Kullanılmayan aletleri saklayın

Kullanılmayan elektrikli aletleri kuru, güvenli ve çocukların ulaşamayacağı bir yerde saklayın.

7 Uygun giyinin

Bol elbise giymeyin, takı takmayın. Hareketli motor parçaları bunları kapabilir. Açık havada çalışırken, tercihen lastik eldiven kullanın ve kaymaz tabanlı ayakkabı giyin. Saçınız uzunsa koruyucu başlık giyin.

8 Koruyucu gözlük takın

İşlemin toz veya fırlayan parçacık yaratması halinde, yüz veya toz maskesi kullanın.

9 Maksimum ses şiddetine dikkat edin

Ses şiddeti 85 dB(A)'yı aşarsa, kulağınızı korumak için gerekli önlemleri alın.

10 İşlediğiniz parçayı iyi sabitleyin

İşlediğiniz parçayı sabitlemek için, işkence veya mengene kullanın. Bu hem daha güvenli olur, hem de iki elinizde serbest kalmış olur.

11 Aşırı uzanarak çalışmayın

Daima yere sıkı ve dengeli basmaya dikkat edin.

12 Aletin kazara çalıştırılmasına olanak vermeyin

Fişi takılı aleti, parmağınız tetikte taşımayın. Fişi takarken tetiğin çekili olmamasına dikkat edin.

13 Daima dikkatli olun

Yaptığınız işe dikkat edin. İnsiyatifinizi kullanın. Yorgunken aleti kullanmayın.

14 Aletin fişini çekin

Aleti başıboş bırakmadan önce enerjisini kesin ve tamamen durmasını bekleyin. Aleti kullanmayacağınız zaman, bakım yapmadan önce veya aksesuarlarını değiştirirken fişini çekin.

15 Ayar anahtarlarını ve aparatlarını çıkartın

Aleti çalıştırmadan önce, üzerinde hiçbir ayar anahtar ve aparatının bulunmamasına dikkat edin.

16 İşe uygun alet kullanın

Küçük alet veya aksesuarları, ağır hizmet tipi aletin görevini yapmaya zorlamayın. Alet, imalat amacına uygun olan işi daha iyi ve güvenli yapacaktır.

Dikkat! Bu kullanım kılavuzunda tavsiye edilenlerin dışında aksesuar ve parçaların kullanımı yaralanma riski doğurabilir.

17 Kabloyu dikkatli kullanın

Asla aleti kablосundan tutarak taşımayın veya fişi çekmek için kabloya asılmayın. Kabloyu, ısı, yağ ve keskin kenarlardan uzak tutun.

18 Aletlerinize iyi bakın

Daha iyi ve güvenli performans için aletlerinizi iyi durumda ve temiz tutun. Bakım ve aksesuar değişimi için talimatlara uyun. Aletin kablosunu düzenli olarak kontrol edin ve hasarlı ise yetkili DEWALT servisine onartın. Uzatma kablolarını da düzenli kontrol edin ve hasarlı ise, yenileyin. Tüm komuta mekanizmasını kuru, temiz ve yağlardan uzak tutun.

19 Hasarlı parça kontrolü yapın

Aleti kullanmadan önce, düzgün çalışacağından ve amaca uygun işleyeceğinden emin olmak için, özenle hasar kontrolü yapın. Hareketli parçaların ayarsız olup olmadığı veya tutukluk yapıp yapmadığını, kırık parça olup olmadığını ve çalışmasını etkileyebilecek diğer durumları kontrol edin. Hasarlı siperleri veya diğer arızalı parçaları talimatlar uyarınca onartın veya yeniletin. Tetiği arızalı ise, aleti kullanmayın. Tetiği yetkili bir DEWALT onarım merkezinde değiştirin.

20 Aletinizi, yetkili bir DEWALT onarım merkezinde onartın

Bu elektrikli alet ilgili güvenlik kurallarına uygundur. Tehlikeyi önlemek için, elektrikli aletler, sadece kalifiye teknisyenler tarafından onarılmalıdır.

Yıkım darbeli matkapları için ek güvenlik talimatları

- Aleti çalıştırmadan önce keskinin yerine tam oturduğundan emin olun.
- Alet uzun süre kullanılmamışsa veya hava soğuk ise, kullanımdan önce aleti birkaç dakika boş olarak çalıştırın.
- Her zaman aleti iki elinizle sıkıca kavrayın ve yere sağlam basın. Aleti daima yan tutacağı doğru şekilde monte edilmişken kullanın.
- Yer seviyesinden yukarıda çalışırken alttaki alanın boş olduğundan emin olun.
- Elektrik çarpmasını engellemek için çalışmadan önce çalışma alanında akım bulunan kablo ucu olup olmadığını kontrol edin.

- Çalışmadan hemen sonra keskiye veya keskinin yakınındaki parçalara dokunmayın; bunlar aşırı ısınmış olabilir ve deride yanıklar oluşturabilir.
- Güç kablosu daima arkadan, keskidenden uzak gelmelidir

Ambalajın içindekiler

Ambalajın içinde aşağıdakiler vardır:

- 1 Yıkım darbeli matkabı
- 1 Yan tutamak
- 1 Sivri uçlu keski
- 1 Plastik kap
- 1 Keski yağlayıcısı tüpü
- 1 Kullanım kılavuzu
- 1 Açılımlı çizim

- Nakliye sırasında alette, parçalarında veya aksesuarlarında hasar oluşup oluşmadığını kontrol edin.
- Aleti kullanmadan önce, bu kılavuzu iyice okuyup anlamaya zaman ayırın.

Tanım (şekil A)

Sahip olduğunuz DEWALT yıkım darbeli matkabı beton, tuğla, taş ve diğer inşaat malzemelerinin profesyonel bir şekilde ağır yıkım, yontma ve oyma işlemlerinde kullanılmak üzere tasarlanmıştır.

- 1 Açma/kapama anahtarı
- 2 Arka tutacak
- 3 Elektronik darbe enerjisi kontrol kadranı
- 4 Yan tutamak
- 5 Keski konumu ayarlama halkası
- 6 Uç yuvası

Yavaş başlama özelliği

Yavaş başlama özelliği, darbe oranının yavaşça artmasını sağlayarak çalışma başlangıcı esnasında keskinin veya ucun yıkılacak malzeme etrafında “zıplamasını” önler.

Aktif titreşim kontrolü

Aktif titreşim kontrolü, darbe mekanizmasından gelen titreşimleri nötralize eder. El ve kol titreşimini azaltmak, uzun vadede daha rahat kullanım sağlar ve aletin ömrünü uzatır.

Elektronik darbe enerjisi kontrolü (şekil A)

Elektronik darbe enerjisi kontrolü (3) şu avantajları sunar:

- kırılma riski olmaksızın daha küçük aksesuarların kullanımı
- yumuşak veya gevrek malzemeleri keserken en az kırılma oranı sağlanması
- hassas kesim için optimum alet kontrolü

Elektrik güvenliği

Elektrik motoru, sadece tek voltaja uygun imal edilmiştir. Daima, şebeke voltajının, aletinizin üstünde yazılı olan voltajla aynı olmasına dikkat edin.



DeWALT aletiniz, EN 50144 uyarınca çift yalıtımlıdır, bu nedenle topraklanması gerektirmez.

Kablo ya da Fişin değiştirilmesi

Kablo ya da fişi değiştirirken, çıplak bakır tellerin arz ettiği tehlikeye dikkat ediniz.

Uzatma kablosu

Uzatma kablosu kullanmadan önce, gevşek ve çıplak iletken, kötü bağlantı, hasarlı yalıtım kontrolü yapın. Gerekli onarımları yapın veya gerekiyorsa, kabloyu yenileyin.

Montaj ve ayarlar

Montaj ve ayarlardan önce mutlaka aletin fişini çekin.

SDS-max® aksesuarlarının takılması ve sökülmesi (şekil B1 & B2)

Bu makine SDS-max® keskilerini kullanır (keski gövdesinin kesiti için şekil B2'deki eke bakın). Sadece profesyonel aksesuarların kullanımı tavsiye edilir.

- Keski gövdesini temizleyiniz ve gresleyiniz.



Makineye yağ sürmeyiniz.

- Keski gövdesini uç yuvasına (6) yerleştirin ve bilezik yerine oturuncaya kadar keskiyi yavaşça iterek döndürün.

- Tam olarak kilitlendiğinden emin olmak için keskiyi çekin. Darbeli delme fonksiyonu, eksenel olarak birkaç cm ileri-geri hareket edebilen keskiyi gerektirir.
- Keskiyi sökmek için uç yuvası sıkma bileziğini (6) geri çekip keskiyi uç yuvasından çıkartın.

Keski konumunu ayarlama (şekil C)

Keski ucu, 12 farklı konuma ayarlanabilir ve kilitlenebilir.

- Yukarıda anlatıldığı şekilde keskiyi yerleştirin.
- Keski istenen konuma gelinceye kadar halkayı (5) ok yönüne çevirin.

Elektronik darbe güç kontrolü kadranını ayarlama (şekil A)

- Kadranı (3) istenilen konuma getirin. Sayı arttıkça darbe enerjisi de artar. "1" (alçak) - "7" (tam güç) arası kadran ayarı sayesinde alet son derece esnek ve farklı uygulamalarda kullanılabilir. İhtiyaç duyulan ayar, deneyime bağlıdır. Örneğin:

- yumuşak, gevrek malzemeleri keserken veya en az hasar elde edilmesi gerektiğinde kadranı "1" veya "2" (alçak) olarak ayarlayın;
- daha sert malzemeleri keserken, kadranı "7" (tam güç) olarak ayarlayın.

Yan tutacağıın takılması ve ayarlanması (şekil D)

Yan tutacak (4), hem sol hem de sağ elini kullanan kişilere uygun şekilde makinenin önüne takılabilmektedir.



Makineyi daima yan tutacak doğru şekilde monte edilmişken kullanın.

- Yan tutacak sıkıştırma düğmesini (7) gevşetin.
- Montaj alanındaki (X) çelik halkayı (8) bularak yan tutacak kompleksini makineye takın.
- Yan tutacağı (4) istenen açığa ayarlayın.

- Kaydırarak ve döndürerek yan tutacağı istediğiniz konuma getirin.
- Sıkıştırma düğmesini (7) sıkıştırarak yan tutacağı yerine kilitleyin.

Kullanım talimatları



- Daima güvenlik talimatlarına ve uygulanan kurallara uyun.
- Boru ve kabloların nerede olduğunu tespit edip dikkat ediniz.
- Alete yaklaşık 20 - 30 kg.'lik bir basınç uygulayın. Aşırı basınç uygulanması kesme işlemini hızlandırmaz; tam aksine, aletin performansını ve ömrünü azaltır.

Çalıştırma ve kapatma (şekil A)

- Açma: açma/kapama düğmesini (1) pozisyon 1'a getirin.
- Kapama: açma/kapama düğmesini (1) pozisyon 0'a getirin.

Yıkım, oyma ve tünel açma (şekil A)

- Uygun keskiyi seçin, gövdesini temizleyin ve yağlayın.
- Keskiyi yerleştirin ve tam oturduğundan emin olun.
- İstenen darbe enerji düzeyini seçin.
- Yan tutacağı (4) yerleştirin, ayarlayın ve tam sıkıştırdığından emin olun.
- Aleti her iki tutacaktan (2 & 4) tutun ve aleti açın. Alet artık sürekli konumda çalışmaktadır.
- Çalışmanızı bitince ve fişi çekmeden önce daima aleti durdurun.

SDS-max® keskilerinin çeşitli tipleri tercih olarak mevcuttur.

Uygun aksesuarlar konusunda daha fazla bilgi için bayinize başvurun.

Bakım

DEWALT elektrikli aletiniz, minimum bakımla uzun süre çalışacak şekilde imal edilmiştir. Her zaman sorunsuz çalışması, alete gerekli bakımın yapılmasına ve düzenli temizliğe bağlıdır.

- Makinenin bakımı kullanıcı tarafından yapılabilecek şekilde değildir. Yaklaşık 100 saatlik kullanımdan sonra aletinizi yetkili bir DEWALT tamir servisine götürünüz. Bu süreden önce problem çıkarsa yine bir yetkili DEWALT tamir servisine başvurun.



Yağlama

Elektrikli aletiniz, ek yağlama gerektirmez.



Temizlik

Havalandırma kanallarının temiz ve açık olmasına dikkat edin ve aletin gövdesini düzenli olarak yumuşak bir bezle temizleyin.

Aksesuar bakımı

Doğru zamanda yapılan aksesuar bakımı, uygulamada en iyi sonuçların alınmasını ve uzun ve verimli bir aksesuar ömrüne ulaşılmasını sağlar.



İstenmeyen aletler ve çevre

Atacağınız eski aletinizi, çevreyi etkilemeyecek biçimde ortadan kaldıran DEWALT onarım merkezlerine götürün.

GARANTİ

• 30 GÜNLÜK RİSKSİZ MÜŞTERİ MEMNUNİYETİ GARANTİSİ •

DEWALT ağır hizmet tipi endüstriyel aletinizin performansı sizi tam olarak tatmin etmiyorsa, 30 gün içinde takas için yetkili bayinize geri götürebilirsiniz. Satın alma belgesinin ibrazı şarttır.

• ÜCRETSİZ BİR YILLIK SERVİS KONTRATI •

Bir yıllık tam garantiye ek olarak, tüm DEWALT aletleri bir yıl süreyle ücretsiz servis desteğine de sahiptir. Satın alma tarihinden itibaren bir yıl içinde yapılan hiçbir onarım ve koruyucu bakım işleminden işçilik ücreti almamaktayız. Satın alma tarihinin belgelenmesi şarttır.

• BİR YILLIK TAM GARANTİ •

DEWALT ağır hizmet tipi endüstriyel aletleri, satış tarihinden itibaren bir yıl süreyle garantilidir. Hatalı malzemenin veya işçilikten kaynaklanan tüm arızalar ücretsiz onarılır. Lütfen aleti herhangi bir yetkili DEWALT veya Black & Decker servis merkezine gönderin, ya da bizzat başvurun.

Bu garanti aşağıdakileri kapsamaz:

- Aksesuarlar
- Başkaları tarafından yapılan veya girişimde bulunulan onarımlardan kaynaklanan hasar
- Yanlış kullanım, ihmal, eskime ve aşınmadan, alet üzerinde değişiklik ve amaç dışı kullanımdan kaynaklanan hasar.

Size en yakın yetkili DEWALT tamir acentesi için lütfen bu kılavuzun arkasında bulunan uygun telefon numarasını kullanın. Buna ek olarak, DEWALT yetkili tamir servislerinin bir listesini ve satis-sonrası servisimiz ile ilgili tüm detaylı bilgileri İnternet’de www.2helpU.com adresinden edinebilirsiniz.

ΚΡΟΥΣΤΙΚΟ ΠΙΣΤΟΛΕΤΟ ΚΑΤΕΔΑΦΙΣΕΩΝ D25900K

Θεράμ συγχαρητήρια!

Διαλέξατε ένα από τα μηχανήματα της DEWALT. Η πολύχρονη εμπειρία της DEWALT, η συνεχής εξέλιξη των προϊόντων της και η εφαρμογή καινοτομιών την καθιστούν έναν από τους πιο αξιόπιστους συνεργάτες των επαγγελματιών.

Τεχνικά χαρακτηριστικά

		D25900K
Τάση	V	230
Συχνότητα	Hz	50
Ρεύμα	A	7,9
Ισχύς εισόδου	W	1.500
Ρυθμός κρούσης	min ⁻¹	1.040 - 2.040
Κρουστική ενέργεια	J	5 - 25
Σφιγκτήρας εξαρτημάτων		SDS-max®
Θέσεις τρυπανιών		12
Βάρος	kg	9,8

Ασφάλειες:

Μηχανήματα 230 V	10 A
------------------	------

Στις παρούσες οδηγίες χρησιμοποιούνται τα ακόλουθα σύμβολα:



Συμβολίζει κίνδυνο τραυματισμού ή θανάτου ή βλάβης του εργαλείου σε περίπτωση που δεν τηρηθούν οι οδηγίες χρήσεως.



Συμβολίζει ηλεκτρική τάση.

Δήλωση συμμόρφωσης ΕΚ



D25900K

Η DeWALT δηλώνει ότι αυτά τα ηλεκτρικά εργαλεία σχεδιάστηκαν σύμφωνα με τις Οδηγίες: 98/37/ΕΟΚ, 89/336/ΕΟΚ, 73/23/ΕΟΚ, 2000/14/EC-Annex VI, EN 50144, EN 55014-1, EN 55014-2, EN 61000-3-2 & EN 61000-3-3.

Για περισσότερες πληροφορίες, παρακαλώ απευθυνθείτε στην DeWALT στην παρακάτω διεύθυνση ή ανατρέξτε στο πίσω μέρος του εγχειριδίου.

Όριο ηχητικής πίεσης σύμφωνα με το πρότυπο 2000/14/EC: (Άρθρο 12, Προσάρτημα III No. 10, $m \leq 15$ kg):

		D25900K
L_{WA} (τιμή μέτρησης)	dB(A)	102,0
L_{WA} (εγγυημένο προϊόν)	dB(A)	107,0
Εκθεση εργαστηρίου		21100341 001
Κοινοποιημένος οργανισμός που απονέμει το πιστοποιητικό		Société Nationale de Certification et d'Homologation
Αρ. πιστοποιητικού		e13*2000/14*0153*00
Ημερομηνία		28/2/2002

Ανώτατο όριο ηχητικής πίεσης σύμφωνα με τις Οδηγίες 86/188/ΕΟΚ & 98/37/ΕΟΚ, μέτρηση κατά EN 50144:

		D25900K
L_{pA}	dB(A)*	88,0

* στο αυτί του χειριστή



Λάβετε κατάλληλα μέτρα για την προστασία της ακοής σας.

Τιμή μέσης ζυγισμένης τετραγωνικής ρίζας επιτάχυνσης:

		D25900K
Μέτρηση σε τυπικές συνθήκες εργασίας		9,8 m/s ²
Μέτρηση σύμφωνα με τα πρότυπα EN 50144-1 & EN 50144-2-6		12,1 m/s ²

Διευθυντής Ανάπτυξης Προϊόντων

Horst Großmann

DeWALT, Richard-Klinger-Straße 40,
D-65510, Idstein, Γερμανία

Οδηγίες ασφαλείας

Όταν χρησιμοποιείτε ηλεκτρικά εργαλεία πρέπει να λαμβάνετε πάντοτε υπόψη τους κανόνες ασφαλείας που ισχύουν στη χώρα σας προκειμένου να αποφευχθεί ο κίνδυνος πυρκαγιάς, ηλεκτροπληξίας και τραυματισμού. Πριν χρησιμοποιήσετε το εργαλείο διαβάστε προσεκτικά τις παρακάτω οδηγίες και φυλάξτε τες καλά.

1 Διατηρείτε καθαρό το χώρο εργασίας

Ακατάστατοι χώροι και πάγκοι εγκυμονούν κίνδυνο τραυματισμού.

2 Λάβετε υπ' όψη τις επιδράσεις του περιβάλλοντος

Μην εκθέτετε ηλεκτρικά εργαλεία σε υγρασία. Φροντίστε για τον καλό φωτισμό του χώρου εργασίας σας. Μην χρησιμοποιείτε ηλεκτρικά εργαλεία κοντά σε εύφλεκτα υγρά και αέρια.

3 Προστατευθείτε από ηλεκτροπληξία

Αποφύγετε την επαφή του σώματος με γειωμένες επιφάνειες (π.χ. σωλήνες, σώματα θερμάνσεως, ηλεκτρικές κουζίνες, ψυγεία κλπ.). Σε συνθήκες, υπερβολικής κινητοποίησης (π.χ. σε ύψηλη υγρασία, δημιουργία μεταλλικής σκόνης κλπ.) μπορεί να αυξηθεί η ηλεκτρική ασφάλεια με την παρεμβολή ενός αποσυνδεδετικού μετασχηματιστή ή ενός διακόπτη προστασίας από λάθος διερχόμενο ρεύμα (FI).

4 Κρατάτε τα παιδιά σε απόσταση

Μην αφήνετε παιδιά ή τρίτους να έρχονται σε επαφή με το εργαλείο ή την μπαταντζά. Η επιτήρηση απαιτείται για παιδιά ηλικίας κάτω των 16 ετών.

5 Καλώδιο επιμήκυνσης για χρήση σε εξωτερικούς χώρους

Χρησιμοποιείτε το εργαλείο σε εξωτερικούς χώρους μόνο με καλώδια που είναι κατάλληλα για το σκοπό αυτό και φέρουν σχετική σήμανση.

6 Φυλάγετε τα εργαλεία σας σε ασφαλές μέρος

Ηλεκτρικά εργαλεία που δεν χρησιμοποιούνται πρέπει να φυλάσσονται σε στεγνοί, κλειστούς χώρους, μακριά από παιδιά.

7 Φοράτε τα κατάλληλα ρούχα εργασίας

Μη φοράτε φαρδιά ρούχα ή κοσμήματα. Υπάρχει πιθανότητα να πιαστούν σε κινούμενα μέρη μηχανών.

Για υπαίθριες εργασίες συνιστώνται λαστιχένια γάντια και υποδήματα που δε γλιστρούν. Εάν έχετε μακριά μαλλιά φοράτε προστατευτικό διχτάκι.

8 Χρησιμοποιείτε προστατευτικά γυαλιά

Χρησιμοποιείτε, επίσης, αναπνευστικές μάσκες για την εκτέλεση εργασιών που προξενούν σκόνη ή αιωρούμενα σωματίδια.

9 Λαμβάνετε υπ' όψη τα ανώτατα όρια θορύβου

Λάβετε κατάλληλα μέτρα για την προστασία της ακοής σας εάν ο προκαλούμενος θόρυβος υπερβαίνει τα 85 dB(A).

10 Στηρίξτε με ασφαλή τρόπο το αντικείμενο στο οποίο εργάζεστε

Χρησιμοποιείτε σφιγκτήρες ή μέγγενη για το σκοπό αυτό. Η μέθοδος αυτή είναι ασφαλέστερη και ελευθερώνει και τα δυο σας χέρια για το χειρισμό του εργαλείου.

11 Μη σκύβετε πάρα πολύ

Φροντίστε πάντοτε να έχετε την κατάλληλη στάση και να διατηρείτε την ισορροπία σας.

12 Αποφύγετε ανεπιθύμητη εκκίνηση του εργαλείου

Μην κρατάτε με το δάκτυλο στο διακόπτη εργαλεία που είναι στην πρίζα. Όταν βάζετε την πρίζα, βεβαιωθείτε ότι ο διακόπτης του εργαλείου είναι κλειστός.

13 Να είστε πάντα προσεκτικοί

Παρακολουθείτε την εργασία σας. Ενεργείτε λογικά. Μη χρησιμοποιείτε το εργαλείο όταν είστε κουρασμένος.

14 Βγάξτε το διακόπτη από την πρίζα

Όταν δεν χρησιμοποιείτε το εργαλείο και στην περίπτωση συντηρήσεως ή αλλαγής εξαρτημάτων, βγάλτε το διακόπτη από την πρίζα και περιμένετε έως ότου ακινητοποιηθεί τελείως.

15 Απομακρύνετε από το μηχάνημα τα κλειδιά που χρησιμοποιείτε για τη ρύθμισή του

Πριν βάλετε σε λειτουργία το εργαλείο, βεβαιωθείτε πάντα ότι έχετε βγάλει από αυτό τα κλειδιά για τη ρύθμισή του.

16 Χρησιμοποιείτε το σωστό εργαλείο

Η ενδεδειγμένη χρησιμοποίηση αναφέρεται σε αυτές τις οδηγίες χρήσεως.

Μη χρησιμοποιείτε εργαλεία χαμηλής ισχύος ή προσθήκης για βαριές εργασίες. Το εργαλείο σας θα λειτουργήσει επιτυχέστερα και ασφαλέστερα εάν χρησιμοποιηθεί σύμφωνα με της προδιαγραφές του.

Προσοχή! Τόσο η χρήση εξαρτημάτων ή προσθηκών όσο και η πραγματοποίηση εργασιών που δεν συνιστώνται στις οδηγίες αυτές εγκυμονεί κίνδυνο τραυματισμού.

17 Μη χρησιμοποιείτε καλώδια για εργασίες για τις οποίες δεν προορίζονται

Μην κρατάτε ποτέ το εργαλείο από το καλώδιό του και μην τραβάτε το καλώδιο για να βγάλετε το εργαλείο από την πρίζα. Προστατεύστε το καλώδιο από θερμότητα, λάδι και αιχμηρές γωνίες.

18 Συντηρείτε επιμελώς τα εργαλεία σας

Διατηρείτε τα εργαλεία σας κοφτερά και καθαρά ώστε να είστε σε θέση να εργάζεστε καλύτερα και ασφαλέστερα. Ακολουθείτε τις οδηγίες συντηρήσεως και τις υποδείξεις για την αλλαγή εξαρτημάτων. Ελέγχετε τακτικά το καλώδιο και, σε περίπτωση βλάβης, δώστε το για επισκευή σε σταθμό συντηρήσεως που είναι εξουσιοδοτημένος από την DeWALT. Ελέγχετε περιοδικά τα καλώδια επιμήκυνσης και αντικαταστήστε τα σε περίπτωση βλάβης. Διατηρείτε τους διακόπτες χρήσεως στεγνούς και φροντίστε να μην είναι λερωμένοι από λάδι και γράσο.

19 Ελέγχετε εάν το εργαλείο σας έχει θλάβες

Πριν χρησιμοποιήσετε το εργαλείο, ελέγξτε το προσεκτικά για ενδεχόμενες βλάβες για να βεβαιωθείτε ότι θα λειτουργήσει όπως πρέπει. Ελέγξτε εάν τα κινητά μέρη είναι σωστά συνδεδεμένα και ευθυγραμμισμένα, εάν δεν έχουν σπάσει κομμάτια, εάν είναι σωστά συναρμολογημένα και εάν πληρούνται όλες οι συνθήκες για τη σωστή λειτουργία του εργαλείου. Προστατευτικά καλύματα ή άλλα εξαρτήματα που έχουν χαλάσει πρέπει να επισκευάζονται ή να αντικαθίστανται σύμφωνα με τις οδηγίες χρήσεως. Μη χρησιμοποιείτε το εργαλείο εάν ο διακόπτης είναι χαλασμένος και φροντίστε για την αντικατάστασή του από εξουσιοδοτημένο σταθμό συντηρήσεως.

20 Επισκευάζετε τα εργαλεία σας σε εξουσιοδοτημένο σταθμό συντηρήσεως

Το ηλεκτρικό εργαλείο σας πληρεί τους ισχύοντες κανόνες ασφαλείας. Για την αποφυγή κινδύνων για το χρήστη, τυχόν επισκευές πρέπει να εκτελούνται αποκλειστικά από ειδικό τεχνικό.

Πρόσθετες οδηγίες ασφαλείας για κρουστικά πιστολέτα κατεδαφίσεων

- Βεβαιωθείτε ότι το τρυπάνι είναι καλά τοποθετημένο στη θέση του πριν θέσετε σε λειτουργία το εργαλείο.
- Σε ψυχρές καιρικές συνθήκες ή όταν το εργαλείο δεν έχει χρησιμοποιηθεί για μεγάλο χρονικό διάστημα, αφήστε το να λειτουργήσει για αρκετά λεπτά χωρίς φορτίο πριν το χρησιμοποιήσετε.
- Να κρατάτε πάντα το εργαλείο γερά και με τα δύο χέρια, παίρνοντας μία σταθερή στάση. Θα πρέπει πάντοτε να χειρίζεστε το εργαλείο με την πλευρική λαβή κατάλληλα τοποθετημένη.
- Όταν εργάζεστε υπεργειώς, βεβαιωθείτε ότι ο χώρος από κάτω είναι κενός.
- Για να αποκλείσετε το ενδεχόμενο ηλεκτροπληξίας, πριν ξεκινήσετε την εργασία σας βεβαιωθείτε ότι στον χώρο δεν υπάρχουν ρευματοφόρα καλώδια.
- Μην αγγίζετε το τρυπάνι ή άλλα τμήματα του εργαλείου κοντά στο τρυπάνι αμέσως μετά τη λειτουργία, διότι ενδέχεται να είναι πολύ ζεστά και να προκαλέσουν εγκαύματα στο δέρμα.
- Να κατευθύνετε πάντα το καλώδιο ρεύματος προς το πίσω τμήμα, μακριά από το τρυπάνι.

Έλεγχος του περιεχομένου της συσκευασίας

Στη συσκευασία υπάρχουν:

- 1 κρουστικό πιστολέτο κατεδαφίσεων
- 1 Πλευρική χειρολαβή
- 1 Αιχμηρό τρυπάνι
- 1 Πλαστική θήκη
- 1 Σωλήνας λιπαντικού
- 1 Φυλλάδιο οδηγιών
- 1 Αναλυτικό σχέδιο

- Ελέγξτε το εργαλείο, τα ανταλλακτικά και τα εξαρτήματα για βλάβες που ίσως έχουν προκληθεί κατά τη μεταφορά.
- Αφιερώστε λίγο χρόνο για να διαβάσετε και να κατανοήσετε όλο το φυλλάδιο οδηγιών πριν να χρησιμοποιήσετε το εργαλείο.

Περιγραφή (εικ. Α)

Το Κρουστικό Πιστολέτο κατεδαφίσεων DeWALT που έχετε στην κατοχή σας έχει σχεδιαστεί για επαγγελματική βαρέα χρήση για εφαρμογές κατεδαφίσεων, σφυρηλάτησης και σμίλευσης σε σκυρόδεμα, τούβλα, πέτρα και άλλα υλικά τοιχοποιίας.

- 1 Διακόπτης λειτουργίας on/off
- 2 Πίσω λαβή
- 3 Καντράν ηλεκτρονικού ελέγχου ενέργειας κρούσης
- 4 Πλευρική χειρολαβή
- 5 Δακτύλιος επιλογής θέσης τρυπανιού
- 6 Σφικκτήρας εξαρτημάτων

Μηχανισμός ομαλής εκκίνησης

Ο μηχανισμός ομαλής εκκίνησης επιτρέπει τη σταδιακή αύξηση του ρυθμού κρούσης, αποτρέποντας έτσι την απομάκρυνση του τρυπανιού από τη θέση διάνοιξης της οπής κατά την εκκίνηση.

Ενεργός έλεγχος κραδασμών

Ο ενεργός έλεγχος κραδασμών εξουδετερώνει τους κραδασμούς αναπήδησης του μηχανισμού κρούσης. Η μείωση των κραδασμών στο χέρι και τον βραχίονα, επιτρέπει την πιο άνετη και μεγαλύτερης διάρκειας χρήση και μεγαλώνει τον χρόνο ζωής του εργαλείου.

Ηλεκτρονικός έλεγχος ενέργειας κρούσης (εικ. Α)

Το καντράν ηλεκτρονικού ελέγχου ενέργειας κρούσης (3) προσφέρει τα ακόλουθα πλεονεκτήματα:

- χρήση μικρότερων τρυπανιών χωρίς τον κίνδυνο θραύσης του τρυπανιού
- ελαχιστοποιημένη διάνοιξη κατά τη σμίλευση μαλακών ή εύθραυστων υλικών
- ιδανικό έλεγχο του εργαλείου για σμίλευση ακριβείας

Ηλεκτρική ασφάλεια

Το ηλεκτρικό μοτέρ είναι σχεδιασμένο να λειτουργεί σε μία και μόνο τάση. Ελέγχετε πάντοτε αν η τάση προφοδοσίας αντιστοιχεί σε αυτήν που αναγράφεται στην πλακέτα του εργαλείου.



Το εργαλείο σας φέρει διπλή μόνωση κατά EN 50144. Κατά συνέπεια δε χρειάζεται καλώδιο γείωσης.

Αντικατάσταση του καλωδίου ή του ρευματολήπτη

Όταν αντικαθιστάτε το καλώδιο ή το ρευματολήπτη, κάντε το με ασφάλεια. Ένας ρευματολήπτης με γυμνά καλώδια είναι επικίνδυνος όταν τοποθετείται σε μία πρίζα ρεύματος.

Χρήση καλωδίου επέκτασης

Εάν χρειάζεται καλώδιο επέκτασης, χρησιμοποιήστε εγκεκριμένο καλώδιο επέκτασης κατάλληλο για την απορροφούμενη ηλεκτρική ισχύ αυτού του εργαλείου (δείτε τα τεχνικά στοιχεία). Η ελάχιστη διατομή του αγωγού είναι 1,5 mm². Όταν χρησιμοποιείτε καρούλι καλωδίου, πάντα ξετυλίγετε τελείως το καλώδιο.

Συναρμολόγηση και ρύθμιση

Βγάζετε πάντοτε το εργαλείο από την πρίζα πριν προχωρήσετε σε εργασίες συναρμολόγησης και ρύθμισης.

Τοποθέτηση και αφαίρεση των εξαρτημάτων SDS-max® (εικ. B1 & B2)

Το εργαλείο χρησιμοποιεί τρυπάνια SDS-max® (για μία διατομή του κορμού του τρυπανιού, ανατρέξτε στο ένθετο της εικόνας B2). Προτείνουμε τη χρήση επαγγελματικών εξαρτημάτων μόνο.



Μην χρησιμοποιείτε λιπαντικό στο εργαλείο.

- Εισάγετε τον κορμό του τρυπανιού στον σφικκτήρα εξαρτήματος (6) και πιέστε και στρέψτε ελαφρά το τρυπάνι μέχρι να εφαρμόσει ο δακτύλιος στη θέση του.
- Τραβήξτε το τρυπάνι για να ελέγξετε αν έχει ασφαλιστεί καλά. Η κρουστική λειτουργία απαιτεί να είναι το τρυπάνι σε θέση να κινείται αρκετά εκατοστά κατά μήκος του άξονα όταν είναι ασφαλισμένο στον σφικκτήρα εξαρτήματος.
- Για να αφαιρέσετε το τρυπάνι, τραβήξτε προς τα πίσω τον ασφαλιστικό δακτύλιο του σφικκτήρα του εξαρτήματος (6) και τραβήξτε το τρυπάνι προς τα έξω.

Καθορισμός της θέσης του τρυπανιού (εικ. C)

Το εργαλείο σμίλευσης μπορεί να τοποθετηθεί και να ασφαλιστεί σε 12 διαφορετικές θέσεις.

- Εισάγετε το τρυπάνι όπως περιγράφεται πιο πάνω.
- Περιστρέψατε τον δακτύλιο (5) προς την κατεύθυνση του βέλους μέχρι να τοποθετηθεί το τρυπάνι στη θέση που επιθυμείτε.

Τοποθέτηση του ηλεκτρονικού διακόπτη ελέγχου κρούσης (εικ. A)

- Γυρίστε το καντράν (3) στο επιθυμητό επίπεδο. Όσο μεγαλύτερος είναι ο αριθμός, τόσο υψηλότερη είναι και η ενέργεια κρούσης. Στις θέσεις του καντράν από το “1” (χαμηλή ισχύς) έως το “7” (πλήρης ισχύς), το εργαλείο έχει εξαιρετικά μεγάλη ελαστικότητα χρήσης και μπορεί να προσαρμοσθεί για πολλές εφαρμογές. Η σωστή ρύθμιση είναι θέμα εμπειρίας. Π.χ.:
 - όταν εργάζεστε σε μαλακά, εύθραυστα υλικά ή όταν απαιτείται η ελάχιστη διάνοιξη, ο διακόπτης θα πρέπει να βρίσκεται στη θέση “1” ή “2” (χαμηλή ισχύς)α
 - όταν σπάζετε σκληρότερα υλικά, ο διακόπτης θα πρέπει να βρίσκεται στη θέση “7” (πλήρης ισχύς).

Τοποθέτηση και ρύθμιση της πλευρικής λαβής (εικ. D)

Η πλευρική λαβή (4) μπορεί να τοποθετηθεί στο μπροστινό μέρος του εργαλείου ώστε να εξυπηρετούνται και οι αριστερόχειρες και οι δεξιόχειρες χρήστες.



Θα πρέπει πάντοτε να χειρίζεστε το εργαλείο με την πλευρική λαβή κατάλληλα τοποθετημένη.

- Ξεβιδώστε τον τροχό συσφίξεως της πλευρικής λαβής (7).
- Ολισθήστε την πλευρική λαβή πάνω στο εργαλείο τοποθετώντας τον χαλύβδινο δακτύλιο (8) στην επιφάνεια σύνδεσης (X).
- Ρυθμίστε την πλευρική λαβή (4) στη γωνία που επιθυμείτε.
- Ολισθήστε και στρέψτε την πλευρική λαβή στην επιθυμητή θέση.

- Σταθεροποιήστε στη θέση της την πλευρική λαβή σφίγγοντας τον δακτύλιο συσφίξεως (7).

Οδηγίες χρήσεως

- Τηρείτε πάντοτε τις οδηγίες ασφάλειας και τους ισχύοντες κανονισμούς.
- Φροντίστε να ενημερωθείτε σχετικά με τη θέση σωληθών και καλωδίων.
- Εφαρμόζετε μικρή μόνο πίεση στο εργαλείο (περίπου 20 - 30 kg). Η υπερβολική δύναμη δεν επιταχύνει τη διάτρηση ή τη σμίλευση αλλά μειώνει την απόδοση του εργαλείου και μπορεί να μειώσει τη διάρκεια ζωής του.

Ξεκίνημα/Σταμάτημα (εικ. A)

- Για να θέσετε το μηχανήμα σε λειτουργία: Γυρίστε το διακόπτη on/off (1) στη θέση 1.
- Για να θέσετε το μηχανήμα εκτός λειτουργίας: Γυρίστε το διακόπτη on/off (1) στη θέση 0.

Κρουστική διάτρηση, σφυρηλάτηση και σμίλευση (εικ. A)

- Επιλέξτε το κατάλληλο τρυπάνι και καθαρίστε και λιπάνετε τον κορμό του.
- Τοποθετήστε το τρυπάνι και ελέγξτε αν είναι καλά στερεωμένο.
- Ρυθμίστε το επιθυμητό επίπεδο ενέργειας κρούσης.
- Τοποθετήστε και ρυθμίστε την πλευρική λαβή (4) και βεβαιωθείτε ότι έχει ασφαλίσει καλά στη θέση της.
- Κρατήστε το εργαλείο και από τις δύο λαβές (2 & 4) και θέστε το σε λειτουργία. Το εργαλείο λειτουργεί τώρα σε συνεχή λειτουργία.
- Η λειτουργία του εργαλείου πρέπει πάντοτε να διακόπτεται μετά την ολοκλήρωση της εργασίας και πριν τραβήξετε το καλώδιο από την πρίζα.

Διατίθενται διάφορα είδη τρυπανιών διάτρησης SDS-max®.

Συμβουλευθείτε τον προμηθευτή σας για περισσότερες πληροφορίες σχετικά με τα κατάλληλα εξαρτήματα.

Συντήρηση

Το ηλεκτρικό εργαλείο σας DeWALT έχει σχεδιαστεί για μακρόχρονη λειτουργία με ελάχιστη συντήρηση. Για τη συνεχή και ικανοποιητική λειτουργία του χρειάζεται κατάλληλη συντήρηση και τακτικό καθάρισμα.

- Το σέρβις του εργαλείου δεν μπορεί να γίνει από το χρήστη. Μετά από περίπου 100 ώρες χρήσης, θα πρέπει να πάτε το εργαλείο σας σε έναν εξουσιοδοτημένο Αντιπρόσωπο Επισκευών της DeWALT. Σε περίπτωση που εμφανιστούν προβλήματα πριν από τη στιγμή αυτή, επικοινωνήστε με έναν εξουσιοδοτημένο Αντιπρόσωπο Επισκευών της DeWALT.

**Λίπανση**

Το ηλεκτρικό εργαλείο σας δε χρειάζεται πρόσθετη λίπανση.

**Καθάρισμα**

Διατηρείτε τις οπές εξαερισμού καθαρές και σκουπίζετε τακτικά το εργαλείο με μαλακό ύφασμα.

Συντήρηση των εξαρτημάτων

Η συντήρηση των εξαρτημάτων πρέπει γίνεται στον προβλεπόμενο χρόνο ώστε να διασφαλίζονται τα καλύτερα δυνατά αποτελέσματα κατά τη λειτουργία και μία ικανοποιητική διάρκεια ζωής για τα εξαρτήματα.

**Διάθεση εργαλείων και περιβάλλον**

Παραδώστε το εργαλείο σας σε ένα εξουσιοδοτημένο σταθμό συντήρησης. Οι τεχνικοί του θα μεριμνήσουν για την διάθεσή του κατά τρόπο που δεν βλάπτει το περιβάλλον.

• 30 ΗΜΕΡΩΝ ΕΓΓΥΗΣΗ ΙΚΑΝΟΠΟΙΗΤΙΚΗΣ ΑΠΟΔΟΣΗΣ •

Εάν δεν είστε πλήρως ικανοποιημένοι από την απόδοση του εργαλείου σας DeWALT, απλώς επιστρέψτε το εντός 30 ημερών, πλήρες όπως το αγοράσατε, από το εξουσιοδοτημένο Κατάστημα DeWALT, για πλήρη επιστροφή χρημάτων. Πρέπει να προσκομιστεί απόδειξη αγοράς.

• ΕΝΟΣ ΕΤΟΥΣ ΣΥΜΒΟΛΑΙΟ ΓΙΑ ΠΛΗΡΗΣ ΣΕΡΒΙΣ •

Εάν χρειάζεστε συντήρηση ή σέρβις για το εργαλείο σας DeWALT, εντός 12 μηνών από την αγορά, αυτό μπορεί να γίνει δωρεάν σε εξουσιοδοτημένο Κατάστημα Service. Πρέπει να προσκομιστεί απόδειξη αγοράς. Η συντήρηση/service περιλαμβάνει εργασία και ανταλλακτικά για τα ηλεκτρικά εργαλεία DeWALT.

• ΕΝΟΣ ΕΤΟΥΣ ΠΛΗΡΗΣ ΕΓΓΥΗΣΗ •

Εάν το προϊόν σας της DeWALT παρουσιάζει ανωμαλία οφειλόμενη σε ελάττωμα των υλικών ή της κατασκευής εντός 12 μηνών από την ημερομηνία της αγοράς, εγγυώμαστε τη δωρεάν αντικατάσταση όλων των ελαττωματικών μερών, ή κατά την κρίση μας, τη δωρεάν αντικατάσταση ολόκληρης της μονάδας υπό την προϋπόθεση ότι:

- Δεν έχει γίνει κακή μεταχείριση του προϊόντος.
- Δεν έχει επιχειρηθεί επισκευή από μη εξουσιοδοτημένο άτομο.
- Θα προσκομιστεί απόδειξη της ημερομηνίας αγοράς.

Για να εντοπίσετε το πλησιέστερο εξουσιοδοτημένο Κατάστημα Service, παρακαλείσθε να τηλεφωνήσετε στο πλησιέστερο Κατάστημα Service της εταιρίας μας (βλέπε παρακάτω). Εναλλακτικά, μια λίστα εξουσιοδοτημένων Καταστημάτων Service DeWALT και πολλές λεπτομέρειες σχετικά με την υπηρεσία after-sales είναι διαθέσιμες στο Internet στη διεύθυνση www.2helpU.com.

Belgique et Luxembourg België en Luxemburg	DeWALT Weihoek 1, Nossegem 1930 Zaventem-Zuid	Tel: 02 719 07 11 Fax: 02 721 40 45 www.dewaltbenelux.com
Danmark	DeWALT Hejrevang 26 B 3450 Allerød	Tlf: 70 20 15 30 Fax: 48 14 13 99 www.dewalt-nordic.com
Deutschland	DeWALT Richard-Klinger-Straße 65510 Idstein	Tel: 06126-21-1 Fax: 06126-21-2770 www.dewalt.de
Ελλάς	BLACK & DECKER (ΕΛΛΑΣ) Α.Ε. Στράβωνος 7 & Λεωφ. Βουλιαγμένης 159 166 74 Γλυφάδα - Αθήνα	Τηλ. 010 8981616 010 8982630 Φαξ 010 8983285
España	DeWALT Parque de Negocios "Mas Blau" Edificio Muntadas, c/Bergadá, 1, Of. A6 08820 El Prat de Llobregat (Barcelona)	Tel: 934 797 400 Fax: 934 797 439
France	DeWALT Le Paisy BP 21, 69571 Dardilly Cedex	Tel: 472 20 39 72 Fax: 472 20 39 02
Helvetia Schweiz	DeWALT ROFO Kundendienst Gewerbezone Seeblick 3213 Kleinbörsingen	Tel: 026 - 674 93 93 Fax: 026 - 674 93 94 www.dewalt.ch
Ireland	DeWALT Calpe House Rock Hill Black Rock, Co. Dublin	Tel: 00353-2781800 Fax: 00353-2781811
Italia	DeWALT Viale Elvezia 2 20052 Monza (Mi)	Tel: 0800-014353 Fax: 039-2387592
Nederland	DeWALT Florijnstraat 10 4879 AH Etten-Leur	Tel: 076 50 02 000 Fax: 076 50 38 184 www.dewalt.benelux.com
Norge	DeWALT Strømsveien 344 1011 Oslo	Tel: 22 99 99 00 Fax: 22 99 99 01 www.dewalt-nordic.com
Österreich	DeWALT Werkzeugevertriebs GmbH Erlaerstraße 165, Postfach 320, 1231 Wien	Tel: 01 - 66116 - 0 Fax: 01 - 66116 - 14 www.dewalt.at
Portugal	DeWALT Rua Egas Moniz 173 João do Estoril, 2766-651 Estoril	Tel: 214 66 75 00 Fax: 214 66 75 75
Suomi	DeWALT Palotie 3 01610 Vantaa	Puh: 98 25 45 40 Fax: 98 25 45 444 www.dewalt-nordic.com
	Brandvägen 3 01610 Vanda	Tel: 98 25 45 40 Fax: 98 25 45 444 www.dewalt-nordic.com
Sverige	DeWALT Box 603 421 26 Västra Frölunda, Besöksadr. Ekonomivägen 11	Tel: 031 68 61 00 Fax: 031 68 60 08 www.dewalt-nordic.com
Türkiye	DeWALT Merkez Mahallesi, Köyaltı Mevkii, Şahnur Sokak (OTTO Binası) 34530 Yenibosna/İstanbul (PBX)	Tel: 021 26 39 06 26 Faks: 021 26 39 06 35
United Kingdom	DeWALT 210 Bath Road Slough, Berks SL1 3YD	Tel: 01753-56 70 55 Fax: 01753-57 21 12