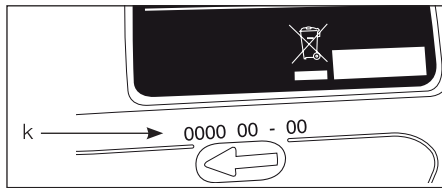
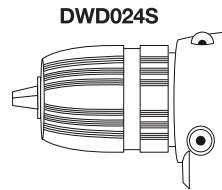
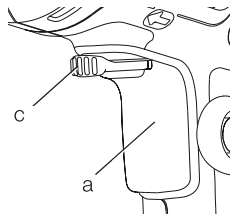
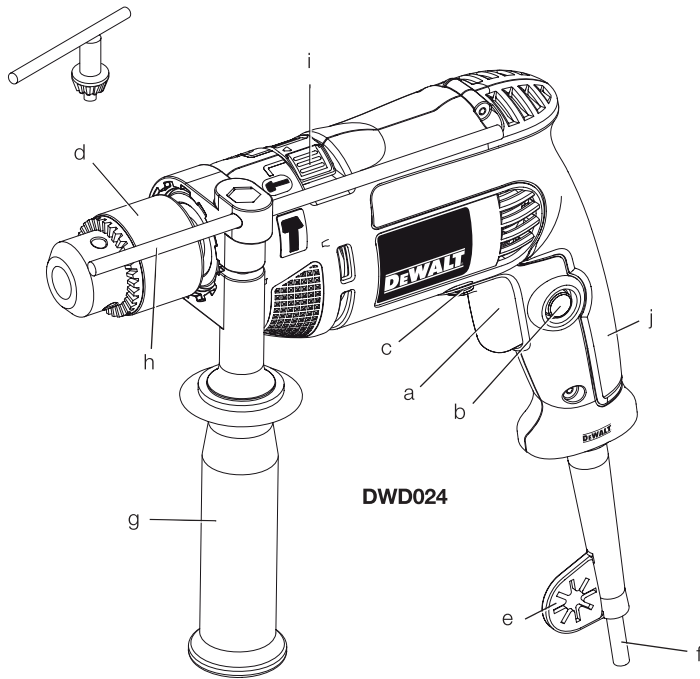


DEWALT®

500500-01 IL

תרגם מההוראות המקוריות

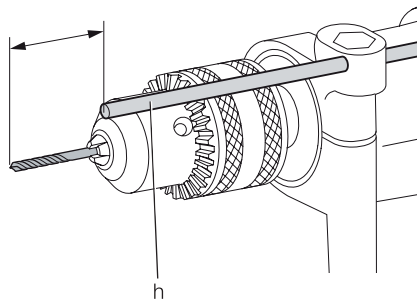
DWD024
DWD024S



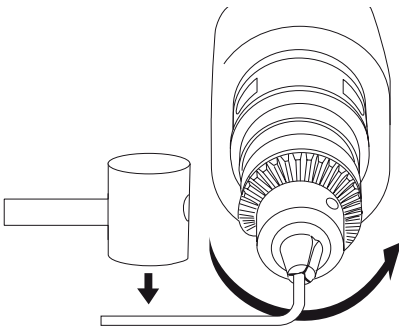
ציור 2



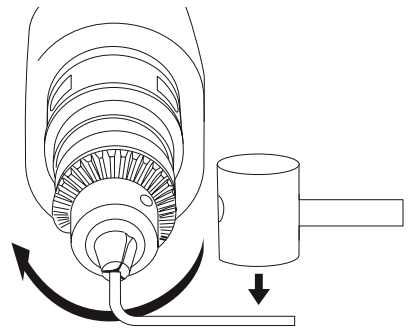
ציור 3



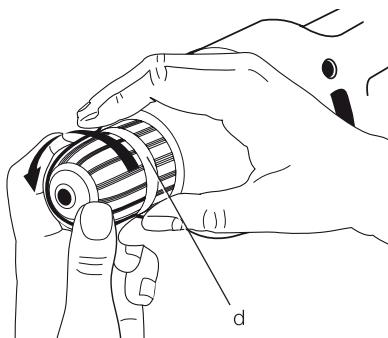
ציור 4



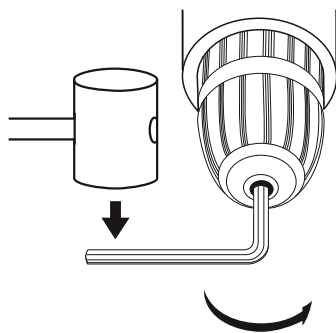
ציור 5



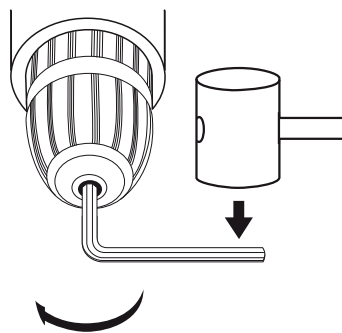
ציור 6



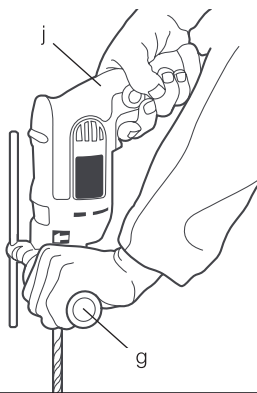
ציור 7



ציור 8



ציור 9



מקדחה רוטטת חשמלית בעלת מהירות משתנה DWD024, DWD024S

ברכותינו!

בחרת לרכוש כלי של חברת דה-וולט. שנים רבות של ניסיון, פיתוח מוצרים וחדשנות מבטיחים שחברת דה-וולט היא אחת מהשותפות האמינות ביותר של המשתמשים המקצועיים בכלי עבודה חשמליים.

נתונים טכניים

DWD024S	DWD024		
230/220-240	230/220-240	וולט	מתח
230/115	230/115	וולט	בריטינה ואירלנד
1	1		סוג
650	650	וט	הספק מוצא
0-2800	0-2800	דקה/דקה	מהירות ללא עומס
0-47600	0-47600	דקה/דקה	הקשה ללא עומס
			כושר קידוח מרבי
13/25/16	13/25/16	מ"מ	פלדה/עץ/בטון
5.2	5.2	ניוטון-מטר	מומנט
20 × «1/2	20 × «1/2	UNF	מידת התברגי של כושר התפסנית
43	43	מ"מ	קוטר הקולר
13	13	מ"מ	קוטר דפינה מרבי
			בתפסנית
1.6	1.6	ק"ג	משקל
94	94	dB(A)	LPA (לחץ הקול)
3	3	dB(A)	KPA (תחום סטייה של לחץ הקול)
105	105	dB(A)	LWA (עצמת הרעש)
3.2	3.2	dB(A)	KWA (תחום סטייה של עצמת הרעש)

אזהרה: רמת עצמת הרעידות המוצהרת מייצגת את היישומים העיקריים של הכלי. יחד-עם-זאת, אם משתמשים בכלי עבור יישומים אחרים, עם אביזרים שונים או אם הכלי אינו מתוחזק כהלכה, עצמת הרעידות עשויה להשתנות. מצב כזה עלול להגדיל במידה משמעותית את רמת החשיפה הכוללת במהלך העבודה.



הערכה נכונה של רמת החשיפה לרעידות חייבת להתחשב גם במספר הפעמים שפעולת הכלי מופסקת או במשכי הזמן שהוא פועל אך אינו מבצע כל עבודה. התחשבות במשתנים אלה יכולה להפחית במידה משמעותית את תוצאת חישוב רמת החשיפה במהלך כל משך העבודה.

למד להכיר אמצעי בטיחות נוספים להגנת המפעיל מפני השפעות הרעידות כמו למשל: תחזיק את הכלי ואת האביזרים, שמור על חום הידיים, ארגן את סדר העבודה.

נתיכים:

13 אמפר, בקו ההזנה	כלים לעבודה	13
	במתח 230 וולט	
13 אמפר, בקו ההזנה	כלים לעבודה	13
	במתח 230 וולט	
13 אמפר, בקו ההזנה	כלים לעבודה	13
	במתח 115 וולט	

הגדרות: הנחיות בטיחות

ההגדרות המפורטות להלן מתארות את רמות החומרה של מילות האזהרה וסמלי האזהרה הבאים. קרא את חוברת ההוראות ושים לב לסמלים הבאים.

סכנה: מציין מצב שעלול להיות מסוכן מאוד, שאם לא מונעים אותו, הוא יגרום לפגיעה גופנית חמורה או למוות.



אזהרה: מציין מצב מסוכן, שאם לא מונעים אותו, הוא עלול לגרום לפגיעה גופנית חמורה או למוות.



זהירות: מציין מצב שעלול להיות מסוכן, שאם לא מונעים אותו, הוא עלול לגרום לפגיעה קלה או בינונית.



שים לב: מציין מצב שאינו קשור לפגיעה, שאם לא מונעים אותו, הוא עלול לגרום נזק לרכוש.

ערכי רעידות כוללים (סך וקטורי תלת-צירי) לפי תקן EN 60745:

עצמת רעידות נקובה

a_h

פ ע ו ל ת מ ק ד ח ה

רוטטת

$= a_{h,rot}$

סו₁ = K

תחום הסטייה = K

עצמת רעידות נקובה

a_h

קידוח במתכת

$= a_{h,D}$

תחום הסטייה = K

עצמת הרעידות הנקובה שפורטה בגיליון נתונים זה נמדדה על-פי נתוני הבחינה המפורטים בתקן EN 60745 וניתן להשתמש בה להשוואה בין כלי אחד לשני. ניתן להשתמש בנתונים אלה לצורך הערכה ראשונית של החשיפה.

מצוין סכנת התחשמלות.



מצוין סכנת שריפה.



הצהרת תאימות EC

הנחיית מכונות



DWD024, DWD024S

דה-וולט מצהירה כי מוצרים אלה המתוארים תחת „נתונים טכניים” תואמים אל: EC/98/37 (עד 28 בדצמבר 2009), EC/2006/42 (מ-29 בדצמבר 2009), EN 60745-1, EN 60745-2-1. מוצרים אלה תואמים גם להנחיה EC/2004/108. לקבלת מידע נוסף, התקשר אל הכתובת המפורטת להלן של חברת דה-וולט, או עיין בחלק האחורי של חוברת זו. החתום מטה אחראי לאיסוף הקובץ הטכני ועורך הצהרה זו מטעם דה-וולט.

Horst Grossmann

סגן נשיא להנדסה ופיתוח מוצר
DEWALT, Richard-Klinger-Strasse 11
D-65510, Idstein, Germany
30.07.2009

אזהרה: להפחתת סכנת הפגיעה, קרא את חוברת ההוראות.



אזהרות בטיחות כלליות לכלי עבודה חשמליים

אזהרה! קרא בעיון את כל ההוראות והאזהרות. אי-ציות לאזהרות ולהוראות המפורטות להלן עלול לגרום להתחשמלות, לשריפה ו/או לפגיעה גופנית חמורה.



שמור על כל האזהרות וההוראות לשימוש עתידי

המונח „כלי חשמלי” המופיע בכל האזהרות שיפורטו להלן מתייחס לכלי העבודה החשמלי שלך המוזן במתח רשת (באמצעות כבל) או המופעל באמצעות סוללה נטענת.

- (1) **בטיחות באזור העבודה**
(א) שמור על מקום העבודה נקי ומואר היטב. אזורי עבודה חשוכים ושאינם מסודרים מזמינים תאונות.
(ב) אל תפעיל את הכלים החשמליים שלך בסביבה נפיצה כגון בנוכחות נוזלים דליקים, גזים או אבק נפיץ. כלי עבודה חשמליים יוצרים ניצוצות שעלולים להצית אבק או אדים דליקים.
(ג) הרחק ילדים ועוברי אורח בזמן הפעלת כלים חשמליים. הסחת הדעת עלולה לגרום לאיבוד השליטה בעבודה.

- (2) **בטיחות חשמלית**
(א) התקע של הכלי החשמלי חייב להתאים לשקע ההזנה של הרשת. אסור בהחלט לשנות את התקע בכל אופן שהוא. אל תשתמש בתקעים מתאמים עם כלי עבודה חשמליים מאורקים. תקעים מקוריים ושקעים מתאמים יפחיתו את סכנת ההתחשמלות.
(ב) מנע ככל האפשר מגע גופני עם גופים או משטחים מאורקים (כמו למשל צינורות מים, רדיאטורים של מערכת הסקה, תנורים חשמליים, מקררים וכו'). סכנת ההתחשמלות גדלה אם גופך מוארק.
(ג) אל תחשוף את כלי העבודה לגשם או לתנאי רטיבות. מים החודרים אל הכלי יגדילו את סכנת ההתחשמלות.
(ד) אל תפגע בשלמות ותקינות הכבל. אסור בהחלט להשתמש בכבל החשמלי לצורך נשיאת הכלי, משיכתו או הוצאת התקע משקע ההזנה. הרחק את הכבל ממקורות חום, משמן, ממקומות חדים ומחלקים נעים. כבלים פגומים או מסוככים ועם קשרים יגדילו את סכנת ההתחשמלות.
(ה) כאשר מפעילים את הכלי במקום שאינו מקורה, חובה להשתמש בכבל מאריך המיועד לשימוש מתחת לכיפת השמיים. שימוש בכבל המיועד לשימוש חיצוני, במקומות שאינם מקורים, יקטין את סכנת ההתחשמלות.
(ו) כשחייבים להפעיל כלי עבודה חשמלי במקום לח מאוד, השתמש במקור מתח המוגן על-ידי מפסק פחת. שימוש במפסק פחת מקטין את סכנת ההתחשמלות.

- (3) **בטיחות אישית**
(א) במהלך הפעלת כלי עבודה חשמליים עליך לשמור על ערנות, לשים לב לכל פעולותיך ולפעול בשיקול דעת. אסור להפעיל כלי עבודה חשמלי אם אתה עייף או נמצא תחת השפעה של סמים, אלכוהול או תרופות. גם רגע קצרצר של חוסר תשומת לב בזמן הפעלת כלים חשמליים עלול לגרום לפגיעה גופנית חמורה.
(ב) השתמש בציוד מגן. השתמש תמיד באמצעי הגנה לעיניים. שימוש על-פי הצורך בציוד בטיחות מתאים כגון מסכת אבק, נעלי בטיחות שאינם מחליקות,

שומר את כלי החיתוך נקיים וחדים. קל יותר לשלוט בכלי חיתוך בעלי שפות חיתוך חדות המתוחזקים כהלכה, והם נוטים פחות להיתפס.

השתמש בכלי החשמלי, באביזריו ובמקדחים, להבים וכו' על-פי הוראות אלה תוך התחשבות בתנאי העבודה ובסוג העבודה שיש לבצע. שימוש בכלי עבודה חשמלי לביצוע פעולות שאינן מיועד להן עלול לגרום למצב מסוכן.

5 טיפול

הטיפול בכלי החשמלי שלך חייב להתבצע על-ידי מי שהוסמך לכך, המשתמש בחלקי חילוף מקוריים, זחים. עמידה בדרישות אלה תבטיח שמירה על בטיחות הכלי החשמלי.

הוראות בטיחות נוספות למקדחות רוטטות

- השתמש בציוד הגנה לאוזניים. חשיפה לרעש עלולה לגרום לפגיעה בשמיעה.
- השתמש בידיות העזר המסופקות עם הכלי. איבוד שליטה עלול לגרום לפגיעה גופנית.
- כשמבצעים פעולה שבה כלי החיתוך עלול לגעת במוליכים נסתרים או בכבל ההזנה שלו, החזק את הכלי החשמלי רק במשטחי האחיזה המבודדים. כשאביזר החיתוך נוגע במוליך «חיי», כל מגע בחלקי המתכת של הכלי עלול לחשמל את המפעיל.
- השתמש במלחציים או במלחצת הידוק כדי לאבטח את הפריט המעובד אל משטח יציב. החזקת החלק המעובד ביד או צמוד אל גופך משאירה אותו במצב בלתי יציב ואתה עלול לאבד את השליטה.
- השתמש במשקפי מגן או במגן עיניים מסוג אחר. פעולות קידוח גורמות להעפת שבבים. חלקיקים הניתנים ומתעופפים עלולים לגרום לפגיעה ולנזק חמור וקבוע לעיניים.
- מקדחים וכלי עבודה אחרים מתחממים מאוד במהלך העבודה. השתמש בכפפות כאשר עליך לגעת בהם.
- שמור על הידיים יבשות, נקיות וחופשיות משמן ומשחת סיכה. מומלץ להשתמש בכפפות גומי. ניקיון הידיים ושימוש בכפפות ישפרו את השליטה בכלי.

סיכונים נוספים

- הסיכונים המפורטים להלן נובעים מעצם השימוש במקדחות רוטטות:
- פגיעות גופניות הנגרמות מגיעה בחלקים סובבים או בחלקים לוהטים של הכלי.
 - למרות היישום של תקנות הבטיחות הישימות ושימוש בהתקני בטיחות, עדיין קיימים סיכונים נוספים שאינם ניתנים למניעה.

קסדה או אמצעים להגנה על השמיעה, יפחית סכנות לפגיעה גופנית.

מנע הפעלה בשוגג. ודא שמתג ההפעלה נמצא במצב מנותק לפני חיבור הכלי למקור המתח/או למארז הסוללות, וכן לפני הרמה או נשיאה של הכלי. נשיאת הכלי כשאצבעך על המתג או חיבור הכלי לרשת החשמל כשמתג ההפעלה שלו במצב מחובר הם מצבים מסוכנים שמזמינים תאונות.

הסר מהכלי את מפתח הכוונון/הידוק או כל מפתח אחר לפני הפעלת הכלי. מפתח הידוק או כוונון הנשאר צמוד אל חלק סובב של הכלי החשמלי עלול לגרום לפגיעה גופנית.

אל תפעל את הכלי מחוץ לטווח גישה נוח. הקפד על עמידה יציבה ושיווי משקל. יציבה טובה ושמירה על שיווי המשקל מאפשרות שליטה טובה יותר בכלי העבודה במצבים בלתי צפויים.

לבוש בגדים מתאימים. אל תלבש פריטי לבוש רפויים או תכשיטים. הרחק שיער, פריטי לבוש וכפפות מחלקים נעים. פריטי ביגוד רפויים, תכשיטים ושיער ארוך עלולים להיתפס בחלקים סובבים.

אם הכלי מצויד בחיבור לאמצעים להוצאה ואיסוף של אבק, ודא שהם מחוברים לכלי ושנעשה בהם שימוש יעיל. שימוש במערכות לאיסוף האבק מפחית את הסכנות הקשורות באבק.

4 שימוש ושמירה על כלי עבודה חשמליים

אל תאמץ את הכלי. השתמש בכלי העבודה המתאים ליישום שלך. הכלי המתאים יבצע את העבודה באופן טוב ובטוח יותר כאשר הוא יופעל בקצב העיבוד אליו הוא מיועד.

אל תשתמש בכלי אם מתג ההפעלה שלו אינו מפעיל ומנתק אותו כהלכה. כלי שלא ניתן להפעיל ולהפסיק את פעולתו באמצעות מתג ההפעלה הוא מסוכן וחובה לתקנו.

נתק את התקע ממקור המתח ו/או נתק את מארז הסוללות מהכלי החשמלי לפני ביצוע כוונונים, החלפת אביזרים או אחסנת הכלי. נקיטת אמצעי בטיחות אלה תפחית את סכנת ההפעלה בשוגג של כלי חשמלי.

אחסן כלי עבודה חשמליים שאינם מופעלים הרחק מטווח הגישה של ילדים ואל תאפשר לאנשים שאינם מכירים היטב את כלי העבודה החשמליים או שלא קראו חוברת הוראות זו להפעיל אותם. הפעלת כלי עבודה חשמליים על-ידי משתמשים בלתי מיומנים וחסרי הכשרה מתאימה היא מסוכנת.

תחזק את כלי העבודה החשמליים. בדוק את היישור ואת חופש התנועה של חלקים נעים, שבר חלקים או כל פגם או נזק אחר שעלול להשפיע על הפעולה התקינה של הכלי. אם הכלי ניזוק, דאג לתיקון הכלי לפני השימוש בו. תאונות רבות קורות בגלל כלי עבודה חשמליים שאינם מתוחזקים כהלכה.

סיכונים אלה כוללים:

- פגיעה בשמיעה.
- סכנת צביטה ומעיכת האצבעות בעת החלפת אביזרים.
- סיכוני בריאות הנגרמים משאיפת אבק הנוצר בעת עבודה בעץ.
- סכנה לפגיעה גופנית כתוצאה מחלקיקים ניתזים.
- סכנת פגיעה גופנית עקב שימוש ממושך.

- i. בורר מצב עבודה
- j. ידית ראשית
- k. מיקום קוד תאריך

ייעוד

מקדחה רוטטות חשמליות אלו, לעומס עבודה כבד, תוכננו ליישומים מקצועיים של קידוח. **אסור להשתמש** בכלי זה בתנאי רטיבות או בנוכחות נוזלים או גזים דליקים. מקדחות רוטטות לעומס עבודה כבד אלה הן כלי עבודה חשמליים מקצועיים. **אסור בהחלט** לאפשר לילדים לבוא במגע עם הכלי. הפעלת כלי זה על-ידי מפעילים בלתי מנוסים מחייבת פיקוח.

סימונים על הכלי

הסמלים הבאים מוצגים על הכלי:

קרא את חוברת ההוראות לפני השימוש.



הקפד להשתמש בצידוד הגנה לאוזניים.



הקפד להשתמש בצידוד הגנה לעיניים.



בטיחות חשמלית

המנוע החשמלי תוכנן עבור מתח אחד בלבד. לפני חיבור הכלי לרשת החשמל ודא תמיד שמתח הרשת מתאים למתח העבודה של הכלי, הרשום על לוחית הזהוי שלו.

כלי זה של דה-וולט מבודד בבידוד כפול על-פי תקן EN 60745; לכן אין צורך במוליך ארקה.



אם נגרם נזק לכבל ההזנה, חובה להחליפו בכבל חלופי מיוחד אותו ניתן להשיג באמצעות תחנת שירות מורשית של דה-וולט.

החלפת תקע חשמלי (בריטניה ואירלנד (בלבד)

- אם יש צורך להתקין תקע חשמלי חדש:
- סלק בצורה בטוחה את התקע הישן.
- חבר את המוליך החום להדק החיבור ה"חי" של התקע.
- חבר את המוליך הכחול אל הדק החיבור של קו האפס.

אזהרה: אסור לבצע חיבור כלשהו אל הדק החיבור של הארקה.



פעל על-פי הוראות ההתקנה המסופקות עם תקעים באיכות טובה. נתיך מומלץ: 13 אמפר.

שימוש בכבל מאריך

אם יש צורך להשתמש בכבל מאריך, השתמש תמיד בכבל מאריך מאושר המתאים לצריכת הזרם של הכלי (ראה נתונים טכניים).

מיקום קוד התאריך (ציור 1)

קוד התאריך (k), הכולל גם את שנת הייצור, מודפס על בית הכלי.

דוגמה:

XX XX 2009

שנת ייצור

תכולת האריזה

אריזה זו מכילה:

- 1 מקדחה
- 1 מפתח תפסנית (DWD024)
- 1 מוט כוונן עומק
- 1 ידית צד
- 1 חוברת הוראות
- 1 תרשים מפורק
- בדוק את הכלי, החלקים והאביזרים לנזק שהיה עלול להיגרם במהלך המשלוח.
- קרא בעיון והבן את המידע וההנחיות בחוברת זו לפני הפעלת הכלי.

תיאור (ציור 1)

אזהרה: אסור בהחלט לבצע כל שינוי בכלי החשמלי או בכל חלק שלו. סכנה לפגיעה גופנית או נזק לרכוש.



- a. מתג הפעלה ובקרת המהירות
- b. לחצן הפעלת נעילה
- c. מתג בורר קדימה/אחורה
- d. תפסנית
- e. מגן כבל עם מחזיק מפתח
- f. כבל הזנה
- g. ידית צד
- h. מוט כוונן עומק

שטח החתך המזערי של המוליך הוא 1.5 מ"מ². כאשר משתמשים בכבל מאריך המאוחסן על תוף, חובה תמיד לפרוס את הכבל עד הסוף.

הרכבה וכוונון



אזהרה: כדי להקטין סכנת פגיעה גופנית חמורה, הפסק את פעולת הכלי ונתק אותו ממקור המתח לפני התקנה או הסרה של אביזרים, לפני ביצוע כוונון או בעת ביצוע תיקונים. ודא שמתג ההפעלה במצב מנותק. הפעלה בשוגג עלולה לגרום לפגיעה גופנית.

ידיית הצד (ציור 1)



אזהרה: כדי להקטין את הסיכון של פגיעה גופנית, הפעל תמיד את הכלי כשידיית הצד מותקנת כהלכה. פעולה שלא בהתאם להנחיה לעיל עלולה לגרום להחלקת ידיית הצד במהלך פעולת הכלי ולאבדן שליטה. החזק את הכלי בשתי הידיים, כדי להבטיח שליטה מיטבית בכלי.

ידיית צד מסופקת עם דגמי DWD024 ו-DWD024S. ניתן להתקין את ידיית הצד (g) עבור משתמשים ימניים והן עבור משתמשים שמאליים.

כוונון ידיית הצד

1. הרפה את הידוק ידיית הצד (g) על-ידי סיבובה נגד כיוון השעון.
2. סובב את ידיית הצד למצב הרצוי.
3. הדק את ידיית הצד על-ידי סיבובה בכיוון השעון.

החלפת צדדים

למשתמשים ימניים: החלק את חבק ידיית הצד מעל התפסנית, כשהידיית בצד שמאל.
למשתמשים שמאליים: החלק את חבק ידיית הצד מעל התפסנית, כשהידיית בצד ימין.

מתג בורר קדימה/אחורה (ציור 1)

מתג בורר קדימה/אחורה (c), הנמצא מעל מתג ההדק (a), משמש לשליפת מקדחים מחורים צרים ולהוצאת ברגים.

כדי להפוך את כיוון סיבוב המנוע, שחרר תחילה את מתג ההדק ודחף את המתג ימינה (ביחס למצב החזקת המקדחה במצב הפעלה).
לאחר כל פעולת היפוך כיוון, החזר את המתג למצב סיבוב קדימה.

בורר מצב עבודה (ציור 2)

שים לב: לפני הפעלת בורר מצב העבודה, הכלי חייב להגיע לעצירה מלאה, אחרת ייגרם נזק לכלי.
בחר את מצב העבודה הרצוי על-ידי החלקת בורר מצב העבודה (i) לסמל המתאים.

מצב קידוח רגיל

השתמש במצב קידוח רגיל עבור עץ, מתכת ופלסטיק.



מצב פעולת מקדחה רוטטת

השתמש במצב פעולת מקדחה רוטטת עבור קידוח והקשה בו-זמניים בבולקים, לבנים ובטון.



קביעת עומק הקידוח (ציור 3)

1. התקן את המקדח המתאים בתפסנית.
2. הרפה את הידוק ידיית הצד (g).
3. התקן את מוט כוונון העומק (h) דרך החור שבחבק ידיית הצד.
4. כוונן את עומק הקידוח כפי שמוצג בציור 3.
5. הדק את ידיית הצד.

תפסנית עם מפתח (ציורים 1, 4, 5)

DWD024

דגם DWD024 מצויד בתפסנית עם מפתח (d).

הכנסה והוצאה של מקדח או אביזר אחר

1. פתח את לחיי התפסנית על-ידי סיבוב ידני של הקולר והכנס את קנה המקדח לעומק של כ-19 מ"מ בתפסנית. הדק ביד את הקולר.
2. הכנס את מפתח התפסנית לכל אחד משלושת החורים, והדק בכיוון השעון. חשוב להדק את התפסנית בכל שלושת החורים.
כדי לשחרר את המקדח, סובב את התפסנית נגד כיוון השעון בחור אחד בלבד, ולאחר מכן שחרר את התפסנית ביד.

הסרת תפסנית עם מפתח (ציור 4)

הדק את התפסנית סביב הקצה הקצר של מפתח אלן. השתמש בפטיש מחומר רך והכה מכה חדה במפתח נגד כיוון השעון, במבט מחזית הכלי. פעולה זו תשחרר את התפסנית, כך שתוכל להסיר אותה ביד.

התקנת תפסנית עם מפתח (ציור 5)

הברג את התפסנית ביד עד כמה שניתן.
הכנס את הקצה הקצר של מפתח אלן והכה בו בכיוון השעון באמצעות פטיש מחומר רך.

תפסנית ללא מפתח (ציורים 1, 6-8)

DWD024S

דגם DWD024S מצויד בתפסנית ללא מפתח (d), לנוחות רבה יותר.

להפעלה רצופה, לחץ והחזק את מתג ההפעלה ובקרת המהירות, לחץ על כפתור הנעילה (b) והרפה ממתג ההפעלה ובקרת המהירות. להפסקת ההפעלה הרצופה, לחץ קלות על המתג ושחרר אותו. ודא שהכלי מנותק לאחר סיום העבודה ולפני הוצאת התקע משקע החשמל.

מיקום נכון של הידיים (צויר 9)

אזהרה: להפחתת הסיכון של פגיעה גופנית חמורה, הקפד **תמיד** למקם נכון את הידיים, כמתואר בצויר 9.



אזהרה: להפחתת הסיכון של פגיעה גופנית חמורה, הקפד **תמיד** להחזיק את הכלי היטב ולהיות מוכן לתגובה או רתיעה פתאומית של הכלי.



מיקום נכון ואחידה נכונה מתקבלים כאשר יד אחת אחוזת בידיית הראשית (j), והיד השנייה אחוזת בידיית הצד (g).

קידוח

אזהרה: כדי להקטין את הסכנה לפגיעה גופנית חמורה, הפסק את פעולת הכלי ונתק אותו ממקור המתח לפני ביצוע כל כוונן או התקנה/הסרה של כלים או אביזרים.



אזהרה: כדי להקטין את הסכנה לפגיעה גופנית חמורה, הקפד לוודא שהחלק עליו אתה עובד מקובע או מרותק בחוזקה. בעת קידוח בחומר דק, השתמש בגוש עץ לאגיבי» כדי למנוע נזק לחומר.



1. השתמש במקדחים חדים בלבד. לקידוח בעץ, השתמש בהגדרת מהירות נמוכה ובמקדחים רגילים. במקדחי עץ שטוחים, במקדחי עץ ייעודיים או במשורי כוס. לקידוח במתכת, השתמש במהירות נמוכה ובמקדחי מתכת רגילים או במשורי כוס. לקידוח בחומרי בניין שונים כגון לבנים, בטון, בלוקים וכו', השתמש במקדחים ייעודיים בעלי קצה של מתק"ש (וידייה) המיועדים לשימוש במקדחה רוטטת.

2. הפעל לחץ קל על המקדחה, בקו ישר עם המקדח. הפעל לחץ מספק לשמירה על חדירת המקדח, אך אל תלחץ בכוח גדול מדי שעלול לעצור את המקדחה או להסיט את המקדח.

3. החזק את הכלי היטב בשתי הידיים, כדי לשלוט בתנועת הפיתול של המקדח.

זהירות: אם מופעל על המקדח עומס גדול מדי הוא עלול להיתפס, לעצור ולגרור פתאום לכוח פיתול גדול. היה מוכן תמיד למצב של עצירת המקדח. החזק את הכלי היטב בשתי הידיים, כדי לשלוט בתנועת הפיתול ולמנוע פגיעה גופנית.



הכנסה והוצאה של מקדח או אביזר אחר

1. אחוז ביד אחת במחצית האחורית של התפסנית וביד השנייה סובב את המחצית הקדמית נגד כיוון השעון, כמוצג בצויר 6. סובב עד שהתפסנית תיפתח למרווח שיספיק להכנסת האביזר הרצוי.
2. הכנס את המקדח או האביזר האחר לעומק של כ-19 מ"מ בתוך התפסנית והדק בחוזקה על-ידי אחיזה במחצית האחורית של התפסנית וסיבוב המחצית הקדמית בכיוון השעון. כאשר התפסנית מהודקת כמעט עד הסוף, תישמע נקישה. לאחר 4-6 נקישות, האביזר מהודק היטב בתפסנית.
3. כדי לשחרר את האביזר, חזור על צעד 1 לעיל.

אזהרה: אל תנסה להדק מקדחים (א) אביזר אחר (כלשהו) על-ידי אחיזה במחצית הקדמית של התפסנית והפעלת הכלי. פגיעה גופנית או נזק לתפסנית עלולים להיגרם עקב כך.



הסרת תפסנית ללא מפתח (צויר 7)

הדק את התפסנית סביב הקצה הקצר של מפתח אלן (לא מסופק). השתמש בפטיש מחומר רך או בפטיש עץ, והכה בקצה הארוך נגד כיוון השעון. פעולה זו תשחרר את התפסנית, כך שתוכל להבריג אותה החוצה ביד.

התקנת תפסנית ללא מפתח (צויר 8)

הברג את התפסנית ביד עד כמה שניתן. הדק את התפסנית סביב הקצה הקצר של מפתח אלן (לא מסופק) והכה בקצה הארוך בכיוון השעון באמצעות פטיש מחומר רך.

הפעלה

הוראות שימוש

אזהרה: הקפד תמיד לפעול על-פי כל הוראות הבטיחות והתקנות התקפות.



מתג הדק (צויר 1)

להפעלת הכלי, לחץ על מתג ההדק; לעצירת הכלי, שחרר את מתג ההדק.

הערה: השתמש במהירויות הנמוכות להתחלת קידוח ללא סימון נקודת הקידוח הרצויה בעזרת מדגש, לקידוח במתכות ובחומרים פלסטיים, להברגת ברגים או לקידוח בקרמיקה. מהירויות גבוהות יותר מתאימות לקידוח בעץ ובלוחות סנדוויץ' וכן לשימוש באביזרי הברשה וליטוש.

מהירות משתנה

מתג ההפעלה ובקרת המהירות (a) מאפשר לשלוט במהירות הפעולה - ככל שהמתג לחוץ יותר, כך עולה מהירות הסיבוב של המקדחה.

4. **אם המקדח נתפס**, הדבר קורה בדרך-כלל כתוצאה מעומס-יתר או שימוש לא נכון. **הרפה מיד ממתג ההפעלה**, הוצא את המקדח מהחור הנקדח וקבע את סיבת העצירה. **אסור בהחלט ללחוץ לסירוגין על מתג ההפעלה בניסיון לשחרר את המקדח התפוס** — פעולה כזו עלולה לגרום נזק למקדח.

5. כדי להקטין ככל האפשר את התפיסה או את שבירת הצד השני של החומר הנקדח בקידוח עובר, הפחת את הלחץ על המקדח ובצע את החלק הסופי של הקידוח בעדינות.

6. המשך להפעיל את המקדחה בזמן הוצאת המקדח מהחור שנקדח. הפעלת המקדחה תמנע את תפיסת המקדח.

7. אם משתמשים במקדחה בעלת מהירות סיבוב משתנה, אין צורך לסמן במדגש את נקודת התחלת הקידוח. השתמש במהירות נמוכה כדי להתחיל את הקידוח והאץ את המהירות על-ידי לחיצה חזקה יותר על מתג ההפעלה אחרי שהחור עמוק במידה מספקת כדי להבטיח את הקידוח ללא תזוזת המקדח ממקומו.

קידוח במתכת

התחל לקדוח במהירות נמוכה והגבר את המהירות עד למהירות המרבית שנקבעה תוך הפעלת לחץ מתאים על הכלי.

זרימה חופשית וקבועה של שבבים מצביעה על קצב קידוח תקין. השתמש בנוזל קידוח (לסיכה וצינון) בזמן קידוח במתכות. היוצאים מן הכלל הם ברזל יציקה ופליז, אותם יש לקדוח במצב יבש.

הערה: ניתן להקל על קידוח של קדחים בעלי קוטר גדול (8 עד 13 מ"מ) בפלדה על-ידי קידוח מקדים של קדח מוביל בקוטר 4 עד 5 מ"מ.

קידוח בעץ

התחל לקדוח במהירות נמוכה והגבר את המהירות עד למהירות המרבית שנקבעה תוך הפעלת לחץ מתאים על הכלי.

ניתן לקדוח בעץ במקדחים המיועדים לקידוח של מתכת. מקדחים אלה עלולים להתחמם יתר-על-המידה, אלא אם מוציאים אותם לעתים קרובות כדי לסלק את שבבי העץ מתעלות הפינוי של המקדח.

חומר שעלול להתפצל יש לקדוח כשהוא מוצמד היטב אל בלוק גיבוי מתאים מעץ.

קידוח בחומרי בניין

לקידוח בחומרי בניין, השתמש במקדחים ייעודיים בעלי קצה של מתק"ש (יודיה) וודא שהמקדחים חדים. כדי לקדוח ביעילות רבה יותר, הפעל כוח אחיד וקבוע על הכלי. זרימה חופשית וקבועה של אבק מצביעה על קצב קידוח תקין.

תחזוקה

הכלי שלך, מתוצרת דה-וולט, תוכנן לפעול למשך זמן ממושך עם תחזוקה מזערית. פעולה ממושכת ומשביעת רצון של הכלי תלויה בטיפול נכון בכלי ובניקוי סדיר.



אזהרה: כדי להקטין סכנת פגיעה גופנית חמורה, הפסק את פעולת הכלי ונתק אותו ממקור המתח לפני התקנה או הסרה של אביזרים, לפני ביצוע כוונון או שינוי מצבי פעולה, או בעת ביצוע תיקונים. ודא שמתג ההפעלה במצב מנותק. הפעלה בשוגג עלולה לגרום לפגיעה גופנית.

מברשות המנוע

חברת דה-וולט משתמשת במערכת מברשות מתקדמת העוצרת באופן אוטומטי את המקדחה כאשר המברשות מתבלות. כך נמנע נזק חמור למנוע. ניתן לרכוש מכלי מברשות חדשים במרכזי השירות המורשים של דה-וולט. השתמש תמיד בחלקי חילוף זהים.



סיכה

הכלי החשמלי שלך אינו זקוק לסיכה נוספת.



ניקוי



אזהרה: נשוף לכלוך ואבק מתוך בית המקדחה בעזרת אוויר יבש בכל פעם שמצטבר לכלוך בפתחי האוורור וסביבתם. במהלך ביצוע פעולות אלה, השתמש בצידוד הגנה מתאים לעיניים ובמסכת אבק מאושרת.

אזהרה: אל תשתמש בממסים או בחומרים כימיים חריפים אחרים לניקוי חלקי הכלי שאינם מתכתיים. חומרים כימיים מסוג זה עלולים להחליש את החומרים מהם עשויים חלקים אלה. השתמש במטלית הטבולה במים ובסבון עדין. אסור בהחלט לאפשר לנוזל כלשהו לחדור לתוך הכלי; אסור בהחלט לטבול חלק כלשהו של הכלי בנוזל.



אביזרים אופציונאליים

אזהרה: מכיוון שאביזרים שונים מאלה המוצעים על-ידי חברת דה-וולט לא נבחנו לפעולה עם כלי זה, השימוש באביזרים מסוג זה עלול לגרום למצבים מסוכנים. כדי להקטין את סכנת הפציעה, חובה להשתמש אך ורק באביזרים המומלצים על-ידי דה-וולט.



זהירות: כדי להפחית את סכנת הפציעה, יש להשתמש באביזרים רק עד המידות המרביות המצוינות בטבלת «נתונים טכניים».



פנה לתחנת השירות שלך לקבלת מידע נוסף על אודות אביזרים מתאימים לכלי שלך.

הגנת הסביבה

איסוף נפרד. אסור לסלק מוצר זה ביחד עם אשפה ביתית רגילה.



אם תחליט יום אחד שאין לך צורך יותר בכלי של דה-וולט שברשותך ויש לך צורך בכלי חלופי, אל תשליך לאשפה הביתית את הכלי שאינו תקין או שאין לך בו שימוש. הכן את הכלי לאיסוף נפרד של אשפה.

איסוף נפרד של מוצרים משומשים וחומרי אריזה מאפשר למחזר חומרים שונים לשימוש חוזר. חומרים ממוחזרים או שנעשה בהם שימוש חוזר מסייעים למניעת זיהום הסביבה ומפחיתים את הדרישה לחומרי גלם בסיסיים.

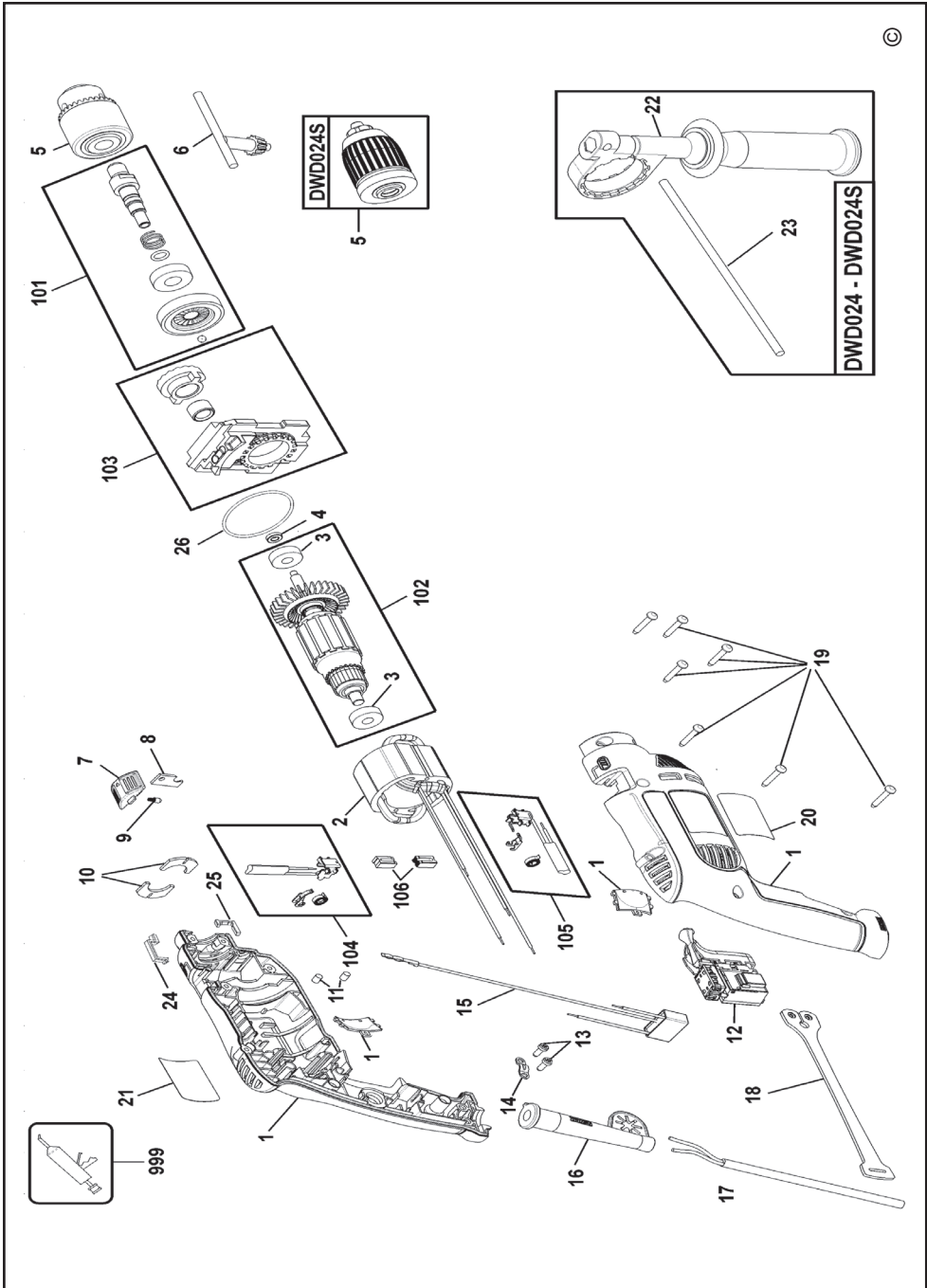


ייתכן כי התקנות המקומיות מעמידות שירותי איסוף נפרד למוצרים חשמליים ביתיים באתרי פסולת עירוניים או שתוכל למסור את הכלי הישן שלך לחנות בה תרכוש מוצר חדש.

דה-וולט מספקת מתקן המיועד לאיסוף ולמיחזור מוצרי החברה לאחר שהם הגיעו לסוף מהלך חייהם. כדי לנצל את השירות הזה, החזר את הכלי לכל סוכנות תיקון מוסמכת שתאסוף עבורנו את הכלים.

תוכל לבדוק את המיקום של תחנת השירות המורשית הקרובה אליך על-ידי התקשרות לנציגות דה-וולט המקומית לפי הכתובת המפורטת בחוברת זו. לחליפין, רשימת תחנות השירות המורשות של דה-וולט, כולל פרטיהן המלאים ואנשי הקשר שלהן מפורטת באינטרנט בכתובת: www.2helpU.com.

©



GB WARRANTY CARD

LT GARANTINIS TALONAS

D GARANTIEKARTE

LV GARANTIJAS TALONS

CZ ZÁRUČNÍ LIST

PL KARTA GWARANCYJNA

H JÓTÁLLÁSI JEGY

IL תעודת אחריות

DEWALT[®]

12

GB month
D monate
CZ měsíců
H hónap
LT mėn
LV mēneši
PL miesiący
IL חודש

GB	Serial No.	Date of sale	Selling stamp Signature
D	Seriennummer	Verkaufsdatum	Stempel Unterschrift
CZ	Výrobní kód	Datum prodeje	Razítko prodejny Podpis
H	Gyári szám	A vásárlás napja	Pecset helye Aláírás
LT	Serijos numeris	Pardavimo data	Pardavėjo antspaudas Parašas
LV	Sērijas numurs	Pārdošanas datums	Pārdevēja zīmogs Pārdevēja paraksts
PL	Numer seryjny	Data sprzedaży	Stempel Podpis
IL	מס' סידורי	תאריך הרכישה	חותמת המוכר חתימה

(GB)

Service address
England
210 Bath Road, Slough
Berkshire SL 1 3YD
Tel.: 01753/511234
Fax: 01753/551155

(D)

Service-Adresse
Deutschland
Richard-Klinger-Straße
65510 Idstein
Tel.: 06126/210
Fax: 06126/21601

(CZ)

Adresy servisu
Band Servis
Klásterského 2
CZ-14300 Praha 4
Tel.: 244 403 247
Fax: 241 770 167

(H)

Black & Decker Központi
Garanciális-és Márkaszerviz
1163 Budapest
(Sashalom) Thököly út 17.
Tel.: 403-2260
Fax: 404-0014

(LT)

Remonto dirbtuvių adresas
BLACK & DECKER
Žirmūnų 139a
2012 Vilnius
Tel.: 273 73 59
Fax: 273 74 73

(LV)

Servisa adrese
Baltijas Dizaina Grupa
Skanstes iela 13
Rīga, LV-1013,
Latvija
Tel.: 00371-7375769
Fax: 00371-7360591

(IL)

קבוצת מכשירי עבודה בע"מ, נציגי בלק אנד דקר ודייוולט בישראל.
מעבדת שירות ארצית ואולם תצוגה מרכזי.
כתובת: רח' המרכבה 1 איזור התעשייה חולון
טלפונים: 03-5588832-03 פקס: 03-5588910-03
אתרי אינטרנט: www.dewalt.org.il
www.blackanddecker.org.il

(PL)

Adres serwisu centralnego
ERPATECH
ul. Obozowa 61
01-418 Warszawa
Tel.: 022-8620808
Fax: 022-8620809

**! אזרה: יש להזין את הכלי מרשת !
החשמל רק דרך מפסק מגן לזרם דלף,
הפועל בזרם שאינו גדול מ- 0.03 אמפר.**

(GB) Documentation of the warranty repair

(LT) Garantinių remontų dokumentacija

(D) Dokumentation der Garantiereparatur

(LV) Garantijas remonta dokumentācija

(CZ) Dokumentace záruční opravy

(PL) Przebieg napraw gwarancyjnych

(H) A garanciális javítás dokumentálása

(IL) תיעוד תיקון באחריות

GB	No.	Date of receipt for repair	Date of repair	Repair order no.	Defect	Stamp Signature
D	Nr.	Annahmedatum	Reparaturdatum	Auftragsnummer	Defekt	Stempel Unterschrift
CZ	Číslo	Datum příjmu	Datum zakázky	Číslo zakázky	Závada	Razítko Podpis
H	Sorszám	Bejelentés időpontja	Javítási időpont	Javítási munkalapszám	Hiba jelleg oka	Pecset Aláírás
	Jótállás új határideje					
LT	Nr.	Registracijos data	Remonto data	Remonto Nr.	Defektas	Antspaudas Parašas
LV	N.p.k.	Pieņemšanas datums	Remonta datums	Remonta dokumenta numurs	Defekti	Zīmogs Paraksts
PL	Nr.	Data zgłoszenia	Data naprawy	Nr. zlecenia	Przebieg naprawy	Stempel Podpis
IL	om'	תאריך הקבלה לתיקון	תאריך התיקון	מס' הזמנת התיקון	תקלה	חותמת חתימה