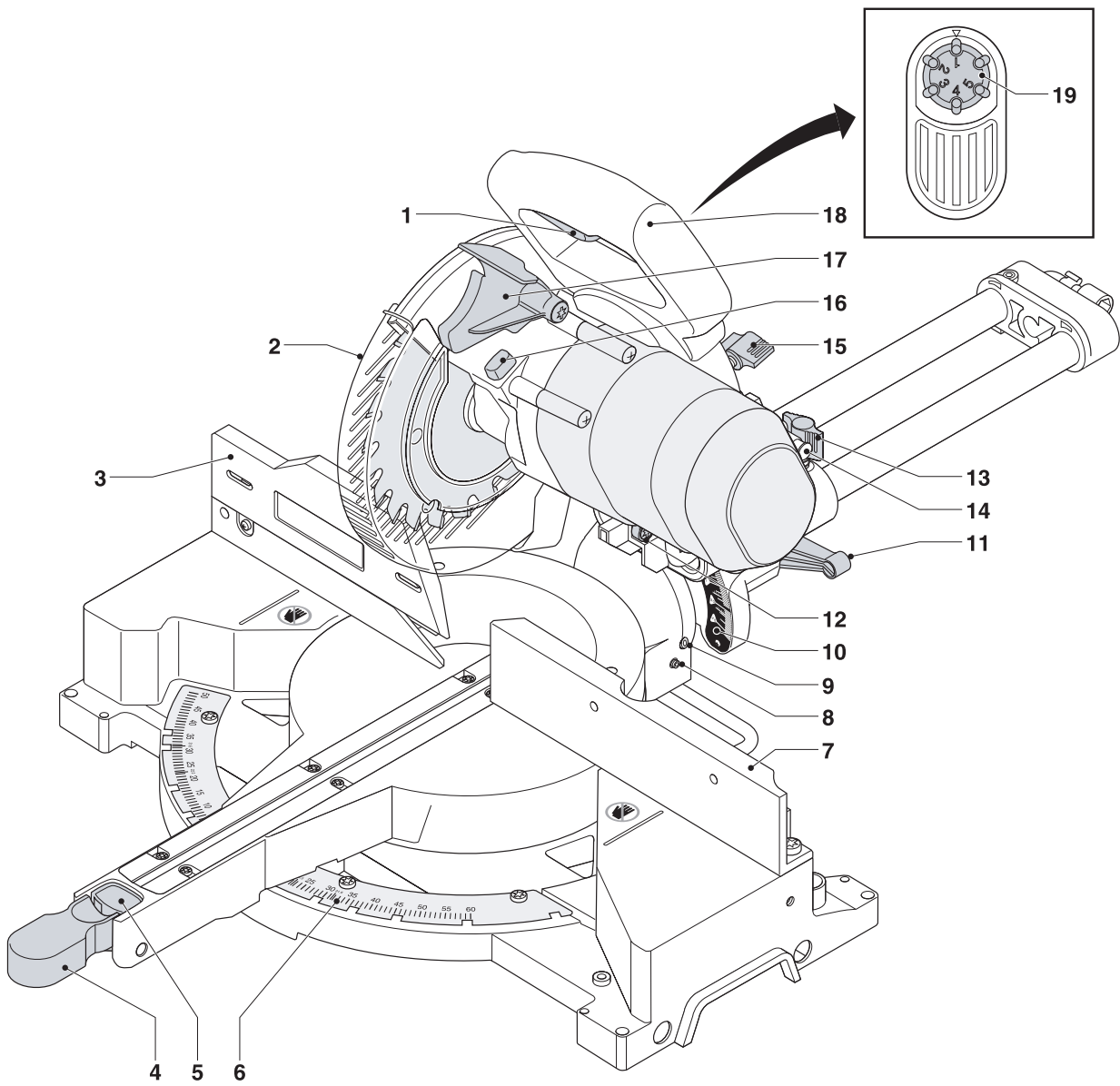
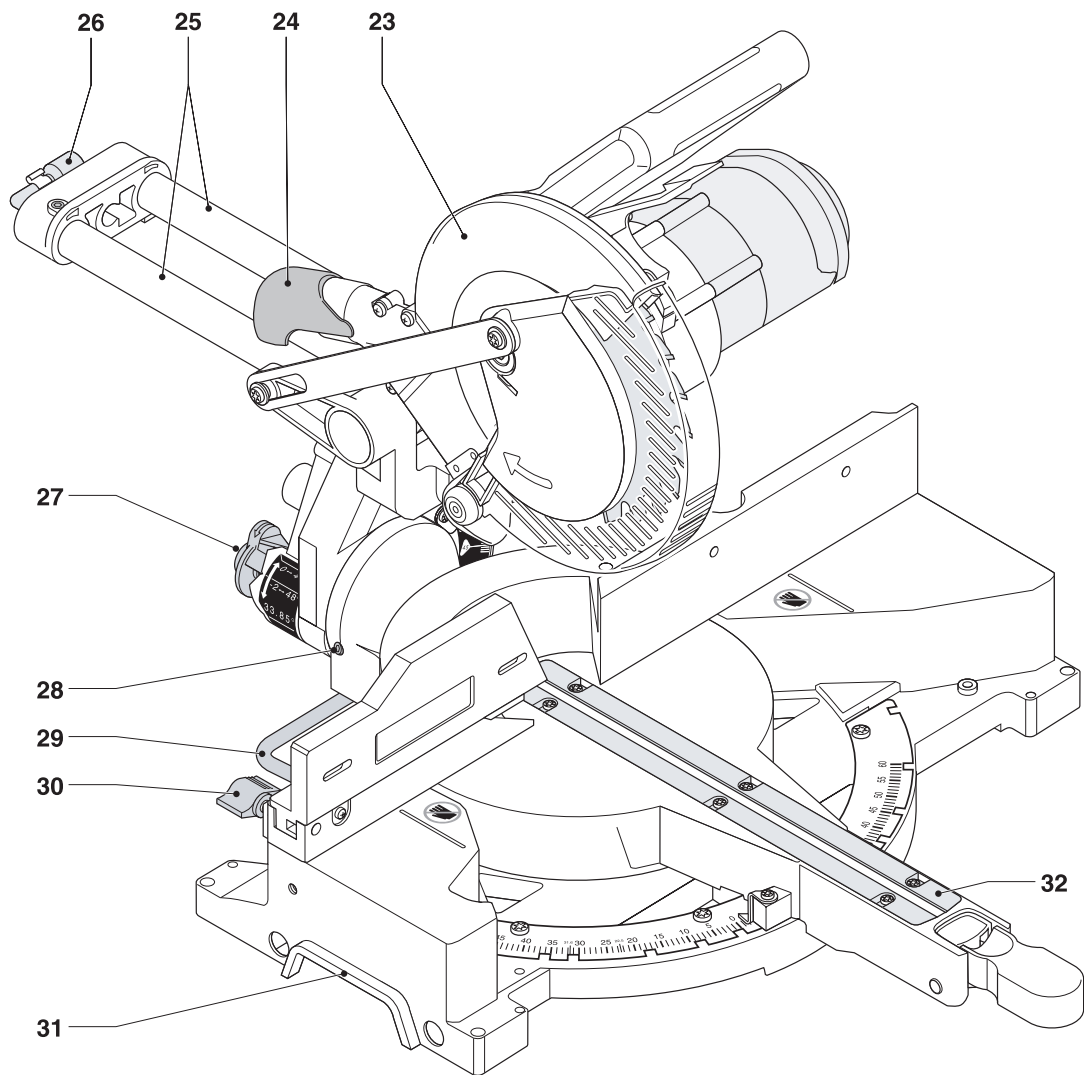
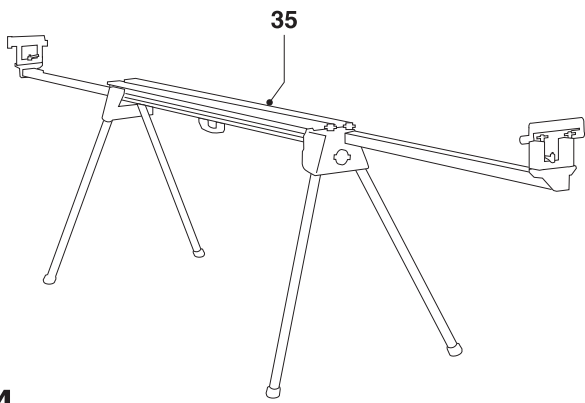

DEWALT®

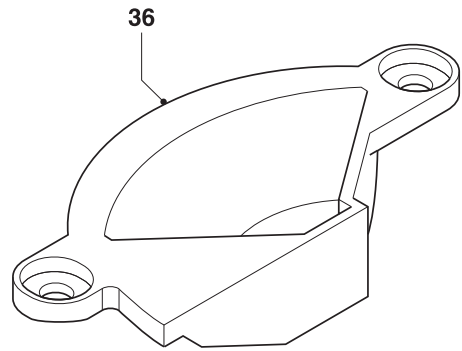


A1

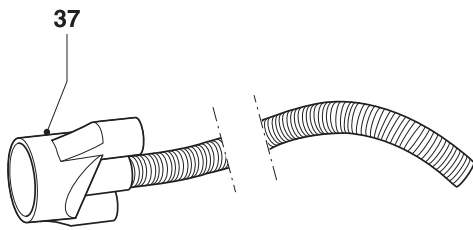




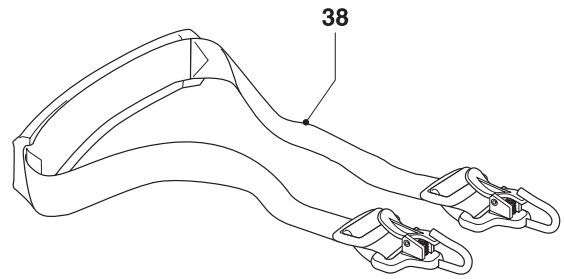
A4



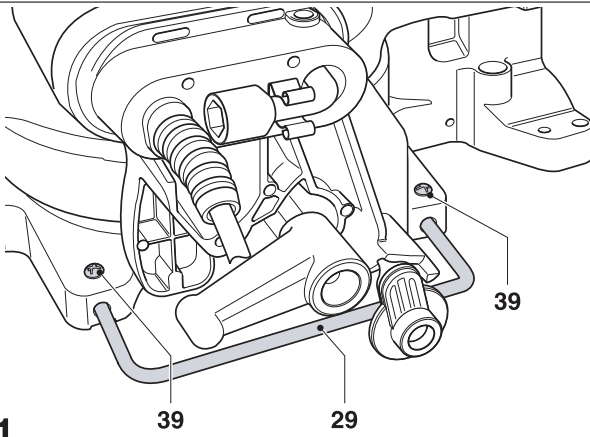
A5



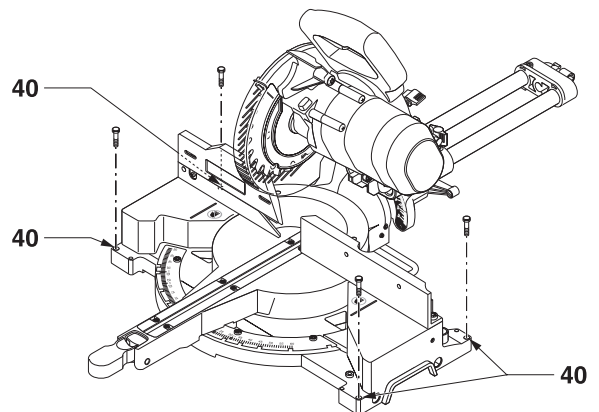
A6



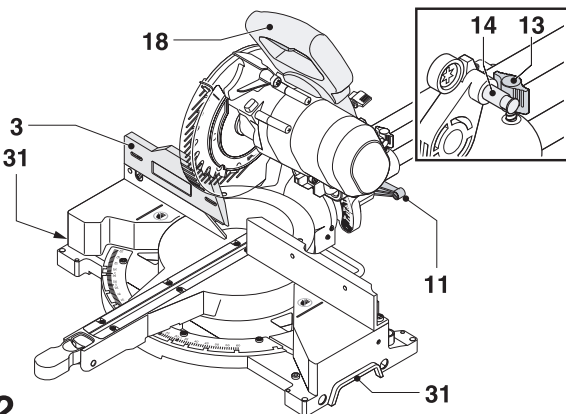
A7



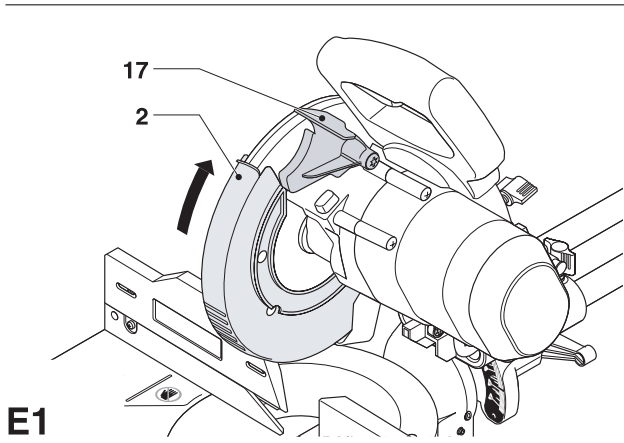
B1



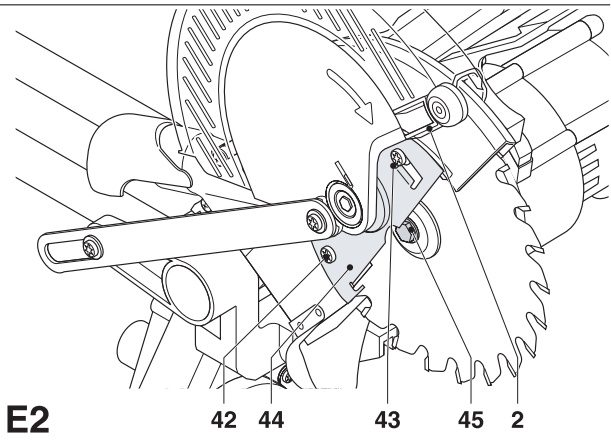
C



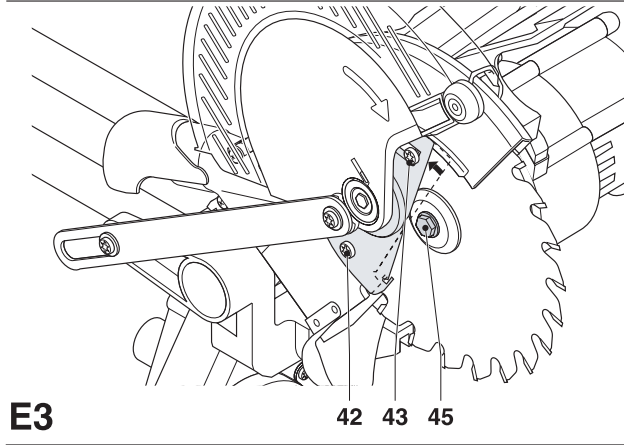
B2



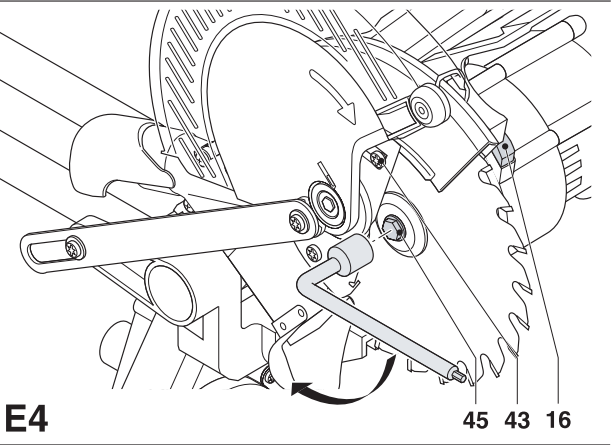
E1



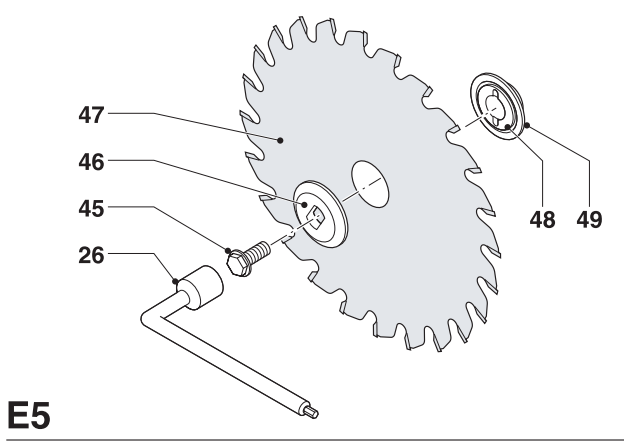
E2



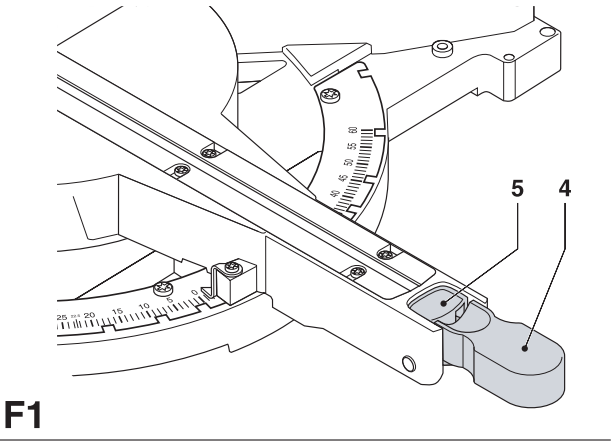
E3



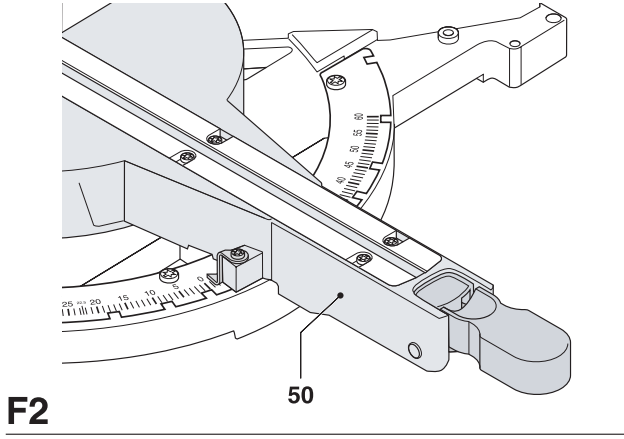
E4



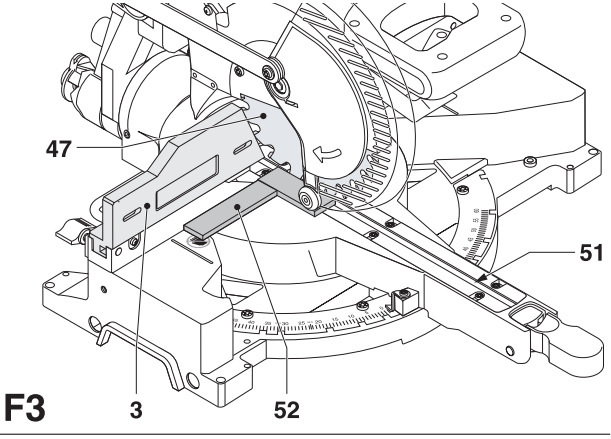
E5



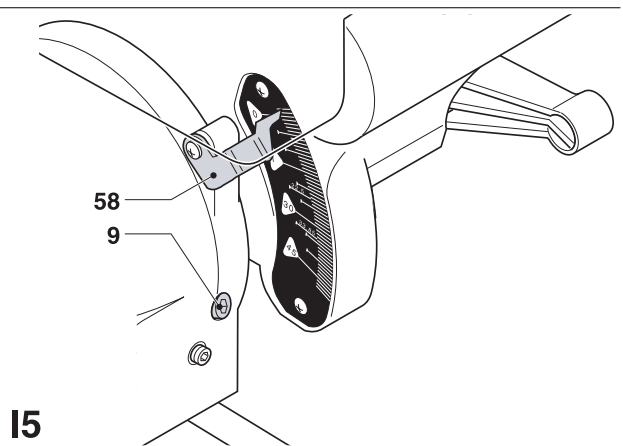
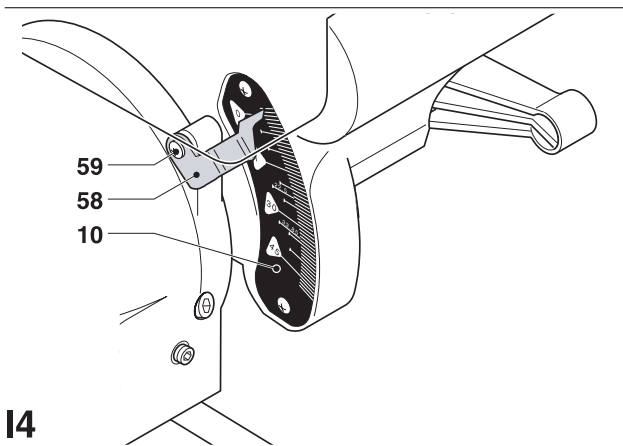
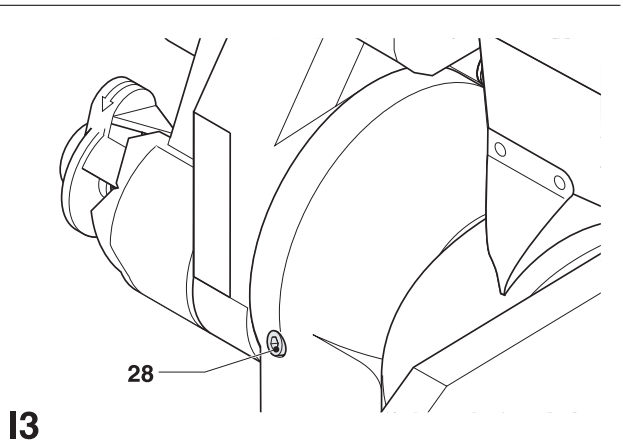
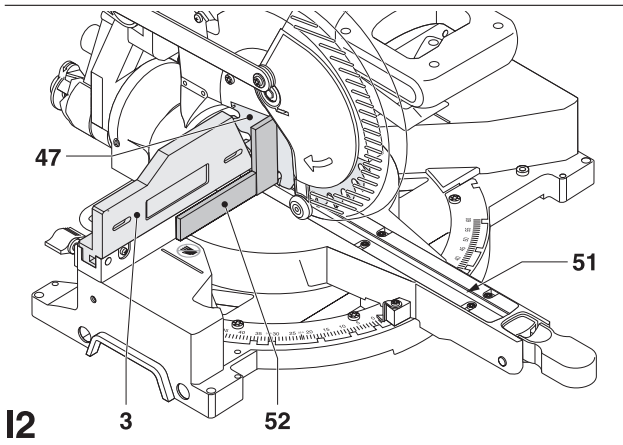
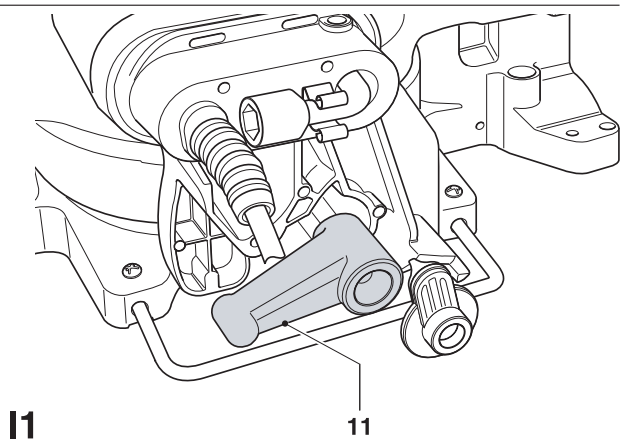
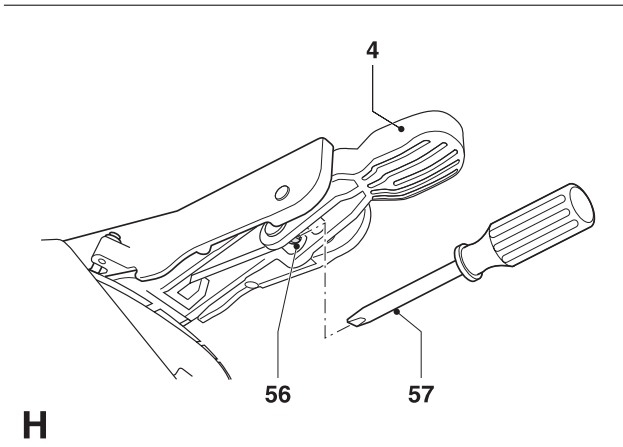
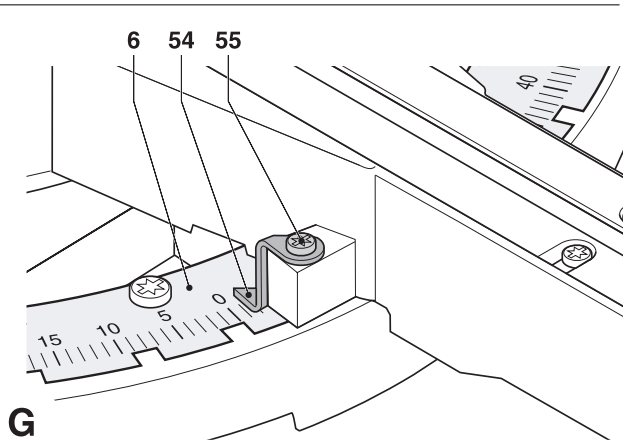
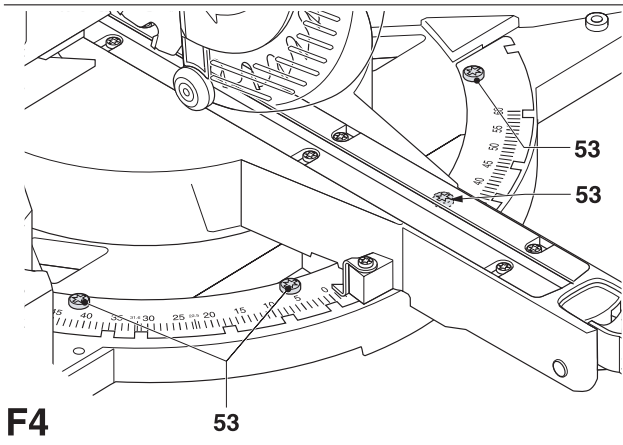
F1

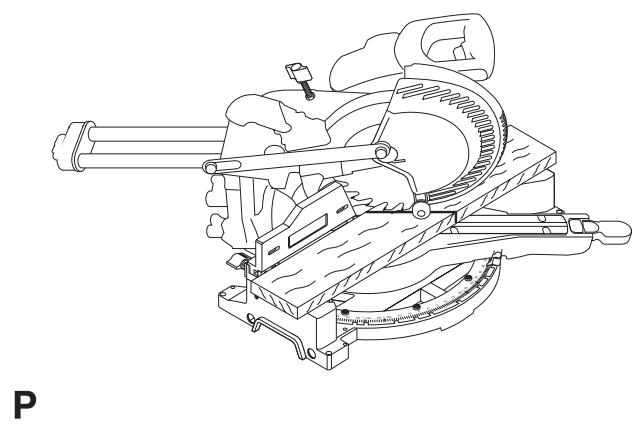
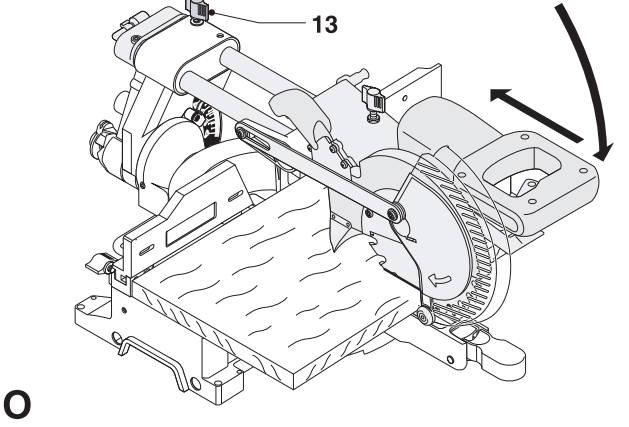
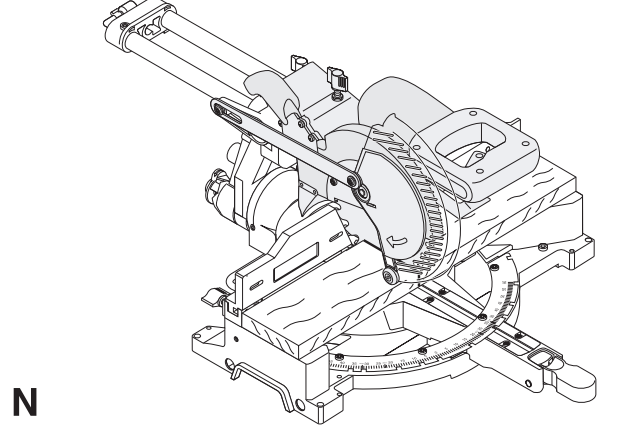
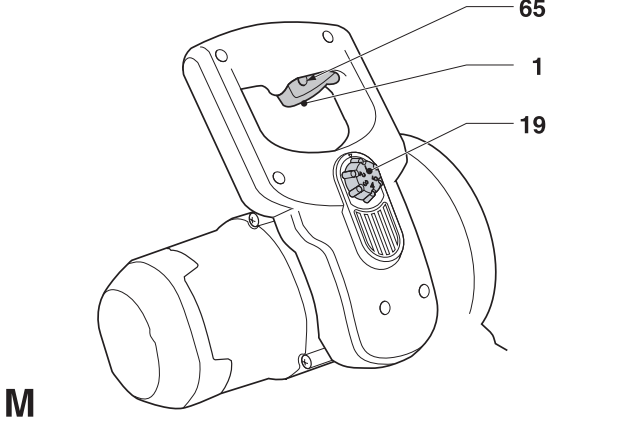
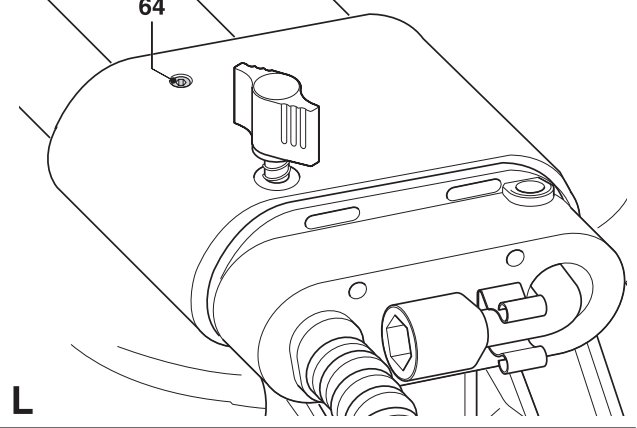
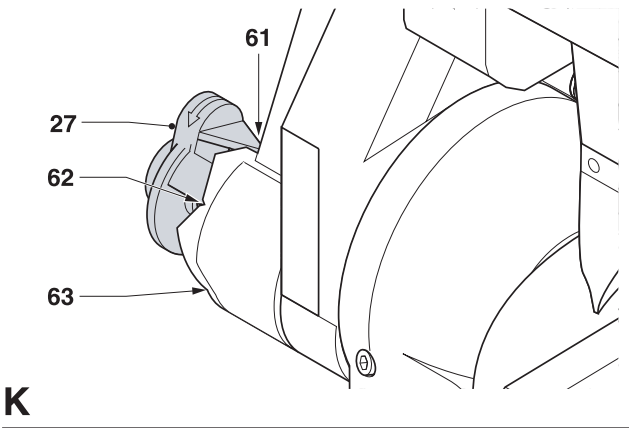
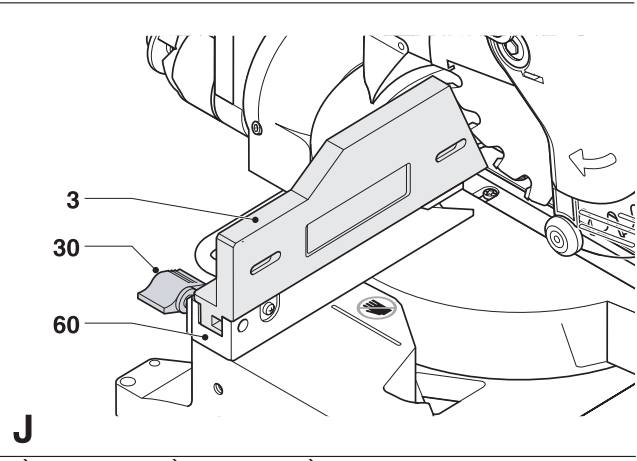
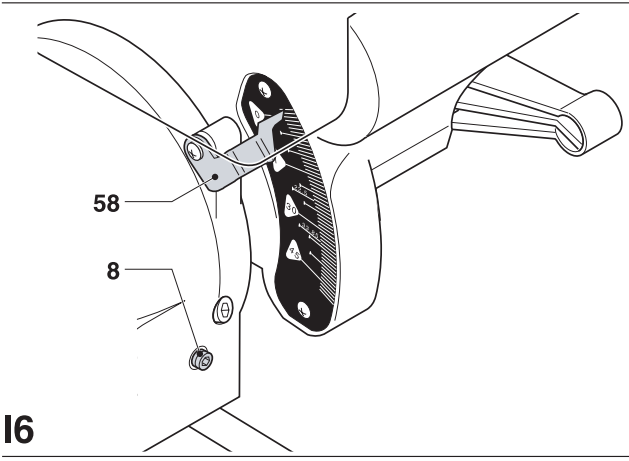


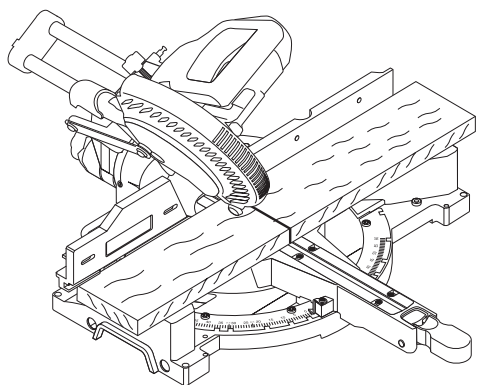
F2



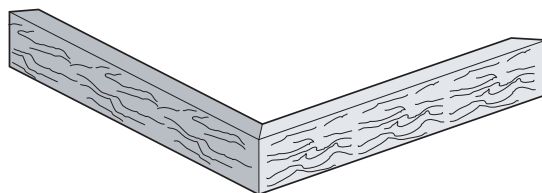
F3



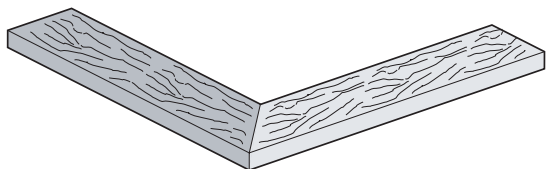




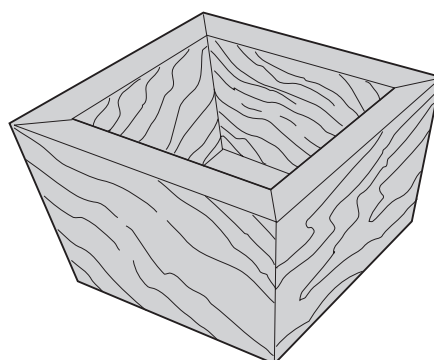
Q



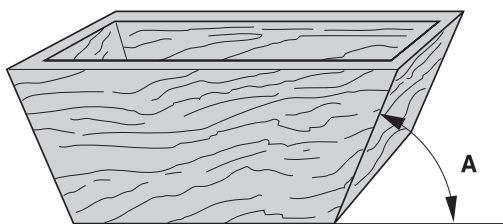
R1



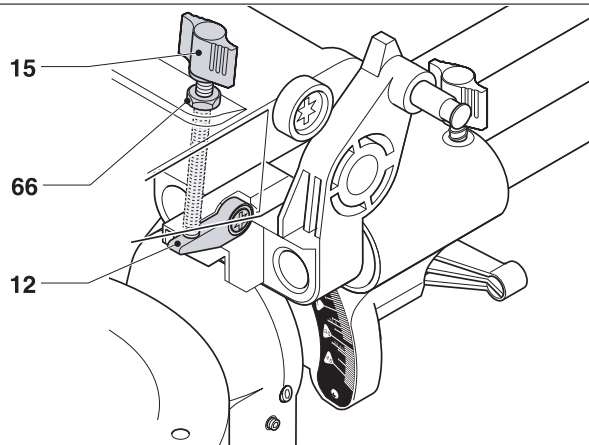
R2



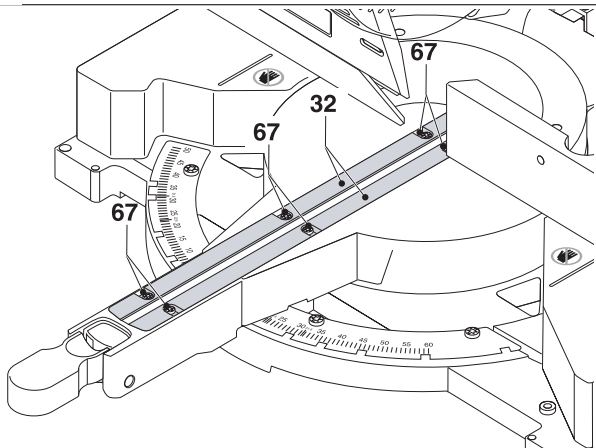
S1



S2



T



U

POKOSOVÁ PÍLA

DW712

Blažujeme Vám!

Rozhodli ste sa pre náradie firmy DEWALT. Dlhé roky skúseností a nepretržitý inovačný proces robia z firmy DEWALT právom spoľahlivého partnera pre všetkých užívateľov profesionálneho náradia.

Technické údaje

		DW712
Akustický tlak (L_{pA})	dB(A)	90
Akustický výkon (L_{WA})	dB(A)	103
Vibrácie prenášané na obsluhu	m/s^2	<2,5
Napätie	V	230
Výkon	W	960
Priemer kotúča	mm	216
Priemer hriadeľa otvoru kotúča	mm	30
Max. hrúbka kotúča	mm	1,8
Max. otáčky	min^{-1}	4600
Max. šírka obrobku pri 90°	mm	300
Max. šírka obrobku pri 45°	mm	212
Max. hĺbka rezu pri 90°	mm	70
Max. hĺbka pri šikmom reze 45°	mm	50
Max. uhol pokosu		
Vľavo	50°	
Vpravo	60°	
Max. uhol šikmého rezu		
Vľavo	48°	
Vpravo	2°	
Pokos 0°		
Výsledná šírka pri max. výške 70mm	mm	300
Výsledná výška pri max. šírke 300mm	mm	70
Pokos 45° vľavo		
Výsledná šírka pri max. výške 70mm	mm	212
Výsledná výška pri max. šírke 212mm	mm	70
Pokos 45° vpravo		
Výsledná šírka pri max. výške 70mm	mm	212
Výsledná výška pri max. šírke 212mm	mm	70
Šikmý rez 45° vľavo		
Výsledná šírka pri max. výške 50mm	mm	300
Výsledná výška pri max. šírke 300mm	mm	50
Pokos 31,62°, šikmý rez 33,85°		
Výsledná výška pri max. šírke 254mm	mm	65
Doba automatického zastavenia kotúča	s	<5,0
Účinnosť odsávača prachu	mg/m^3	<2,0
Hmotnosť	kg	19,5
Istenie	230V 10A sieť	

V tomto návode sú použité nasledujúce symboly:



Upozorňuje na riziko poranenia osôb, skrátenie životnosti náradia alebo jeho poškodenie v prípade nedodržania pokynov uvedených v tomto návode.



Upozorňuje na riziko úrazu spôsobeného elektrickým prúdom.

Elektrická bezpečnosť

Elektrický motor bol skonštruovaný len pre jedno napätie. Vždy preto skontrolujte, či napájacie napätie akumulátora zodpovedá napätiu uvedenému na typovom štítku prístroja. Taktiež skontrolujte, či napájacie napätie nabíjačky súhlasí s napätím celej siete.



Vaša nabíjačka DEWALT má dvojitú izoláciu zodpovedajúcu norme EN 60335.

Použitie predlžovacieho kábla

Ak to nie je úplne nutné, vyhnite sa použitiu predlžovacieho sieťového kábla. Používajte schválený predlžovací kábel dostatočný pre príkon náradia (viď. technické údaje). Minimálny prierez vodiča je $1mm^2$ a jeho maximálna dĺžka je 30m. Pri použití kábla na cievke vždy odmotajte celú dĺžku kábla.

Obsah balenia

- 1 Zmontovaná píla
 - 1 Kľúč na upevnenie kotúča
 - 1 Rezný kotúč
 - 1 Návod na obsluhu
 - 1 Nákres rozloženej zostavy
- Skontrolujte, či počas prepravy nedošlo k poškodeniu náradia alebo jeho príslušenstva.
 - Pred uvedením náradia do prevádzky venujte, prosím, čas pozornému preštudovaniu a pochopeniu tohto návodu.

Popis prístroja (obr. A1 - A6)

Vaša pokosová píla DW712 bola skonštruovaná pre profesionálne rezanie dreva, drevených výrobkov, hliníku a plastov. Pomocou tejto

píly budete jednoducho, presne a bezpečne vykonávať kolmé, šikmé a uhlové rezy.

Obr. A1

- 1 Hlavný vypínač
- 2 Pohyblivý spodný kryt
- 3 Ľavá vodiaca lišta
- 4 Páčka nastavenia uhla sklonu
- 5 Západka
- 6 Uhlová stupnica
- 7 Pravá vodiaca lišta
- 8 Doraz nastavenia strednej polohy sklonu
- 9 Doraz nastavenia sklonu
- 10 Stupnica sklonu
- 11 Aretačná páčka sklonu
- 12 Doraz nastavenia drážky
- 13 Aretačný gombík posuvu
- 14 Zaisťovací kolík hlavy
- 15 Nastavovacia skrutka hĺbky drážky
- 16 Zaisťovacie tlačidlo hriadeľa
- 17 Uvoľňovacia páčka zaistenia hlavy
- 18 Madlo
- 19 Gombík nastavenia rýchlosti

Obr. A2

- 23 Horný kryt
- 24 Prachová odpadová trubica
- 25 Posuvy
- 26 Kľúč na upevnenie kotúča
- 27 Tlačidlo vynulovania dorazu sklonu
- 28 Doraz nastavenia vertikálnej polohy
- 29 Stabilizátor
- 30 Zaisťovací gombík ľavej vodiacej lišty
- 31 Výrez pre uchopenie
- 32 Rezná doska

Zvláštne príslušenstvo

Obr. A4

- 35 Stojan

Obr. A5

- 36 Vložka vodiacej lišty

Obr. A6

- 37 Sada lapača prachu

Obr. A7

- 38 Prepravný popruh

Montáž a nastavenie

Vybalenie (obr. B1 a B2)

- Vyberte pílu opatrne z prepravného obalu.

- Vysuňte stabilizátor (29) tak, aby sa dotýkal pracovného povrchu. Pritiahnite skrutky (39).
- Uvoľnite aretačný kolík posuvu (13) a zatlačte hlavu píly dozadu, aby sa zaistila v zadnej polohe.
- Zatlačte madlo (18) smerom dole a vytiahnite zaisťovací kolík (14) podľa vyobrazenia.
- Pomaly uvoľňujte tlak až sa hlava zdvihne do hornej polohy.



Nikdy nepoužívajte pílu bez stabilizátora.

Uchytenie k pracovnej doske (obr. C)

- Na uľahčenie uchytenia píly k pracovnej doske sú všetky nôžky rámu vybavené otvormi (40) s dvoma rôznymi priermi. Na prichytenie použite len jeden rozmer; nie je nutné použiť všetky otvory. Pílu k doske pevne pritiahnite. Kvôli zlepšeniu mobilnosti môžete pílu priskrutkovať k preglejke o hrúbke najmenej 12,5 mm. Potom sa dá píla prichytiť k pracovnému stolu svorkami a jednoducho a rýchlo premiestniť na inú pracovnú plochu.
- Ak pripevňujete pílu k preglejke, nesmie skrutka preniknúť cez spodnú plochu. Preglejka musí ležať rovno na pracovnej doske. Pílu môžete k pracovnej doske upevniť tiež svorkami a to na výstupkoch s otvormi pre úchytné skrutky. Upnutie v iných bodoch by bránilo správne chodu píly.
- Skontrolujte, či povrch určený na upnutie píly nie je deformovaný alebo nerovný. Zabráňte zaseknutiu píly a nepresnostiam. Ak sa píla na povrchu kníše, podložte jednu z nožičiek tak, aby bola stabilná.

Kompletácia



Pred skompletovaním náradie vždy odpojte od prívodu elektrického prúdu.

Montáž kotúča píly (obr. E1 - E5)

- Stlačením páčky (17) uvoľníte spodný kryt (2) a potom kryt čo možno najviac zdvihnite.
- Povoľte dostatočne zaisťovaciu skrutku (43) tak, aby bolo možné presunúť konzolu krytu (44) a tým uvoľniť prístup k zaisťovacej skrutke kotúča (45).
- Spodný kryt majte stále v hornej polohe pri skrutke (43) a zatlačte zaisťovacie tlačidlo

hriadeľa (16). Druhou rukou uvoľnite pomocou kľúča (26) zaistovacia skrutka kotúča (45) – v smere hodinových ručičiek (ľavý závit).



Zablokovanie hriadeľa: zatlačte tlačidlo podľa obrázku a otáčajte hriadeľom, až kým neucítite, že zacvakol v správnej polohe. Tlačidlo držte aj naďalej, aby sa hriadeľ nepretáčal.

- Vyberte zaistovacia skrutka (45) a vonkajšiu upínaciu prírubu (46).
- Nasadzte kotúč píly (47) na osadenie (48) vnútornej upínacej príruby (49). Dbajte pri tom na správny smer rotácie kotúča – zuby na spodnej strane musia smerovať k zadnej časti píly (smerom od obsluhy).
- Nasadzte vonkajšiu upínaciu prírubu (46).
- Pridrżte zaistovacie tlačidlo hriadeľa a utiahnite skrutku kotúča (45) proti smeru hodinových ručičiek.
- Presuňte konzolu krytu (44) smerom dole tak, aby úplne zakrývala zaistovacia skrutka kotúča (45).
- Dotiahnite zaistovacia skrutka (43) spodného krytu.



- Nikdy nepoužívajte zaistovacie tlačidlo hriadeľa, pokiaľ sa kotúč otáča.
- Po montáži kotúča skontrolujte správnu polohu a zaistenie konzoly spodného krytu.

Nastavenie



Pred nastavovaním vždy odpojte náradie od prívodu elektrického prúdu.

Vaša pokosová píla bola vo výrobe presne nastavená. Ak je treba pílu v dôsledku prepravy a manipulácie znova nastaviť, postupujte podľa nižšie uvedených pokynov. Nastavenie píly je dlhodobé a nie je treba ho opakovať.

Kontrola a nastavenie kotúča píly s drážkou v reznej doske (obr. F1 - F4)

- Uvoľnite páčku (4) a stlačte západku (5). Tým uvoľníte dosku (50).
- Natáčajte dosku do polohy, v ktorej jazýček ukazuje na stupnici 0°. Páku zatiaľ nevracajte do pôvodnej polohy.
- Tlačte hlavu píly dole, pokiaľ sa zuby kotúča nezasunú do drážky (51).
- Položte príložník (52) k ľavej vodiacej lište

(7) a kotúču píly (47) (obr. F3).



Príložník sa nesmie dotýkať ostria zubov kotúča.

- Ak je potrebné nastavenie, postupujte nasledovne:
- Uvoľnite skrutky (53) a pootočte sklonovú zostavu so stupnicou tak, aby kotúč zvieral s vodiacou lištou uhol 90°.
- Dotiahnite skrutky (53). V tejto fáze neberte ohľad na uhlovú stupnicu.

Nastavenie uhla sklonu (obr. F1, F2 a G)

- Uvoľnite páčku (4) a stlačte západku (5). Tým uvoľníte dosku (50).
- Presuňte dosku sklonu tak, aby jazýček (54) ukazovateľa uhlu smeroval k 0° (viď. obr. G).
- Zatiaľ čo je páčka (4) uvoľnená, nechajte v nulovej polohe zacvaknúť západku (5).
- Skontrolujte, či jazýček (54) ukazuje presne 0° na stupnici (6). Pokiaľ tomu tak nie je, uvoľnite skrutku (55), natočte jazýček na 0° a skrutku opäť dotiahnite.

Nastavenie aretačného kolíka (obr. H)

Ak chcete pohybovať základňou píly pri zaistenej páčke (4), musí byť nastavený aretačný kolík (56).

- Uvoľnite páku (4).
- Pomocou skrutkovača (57) úplne dotiahnite aretačný kolík (56). Potom kolík povolte o 1/4 otáčky.
- Skontrolujte, či sa základňa nepohybuje, ak je páčka (4) zaistená v ľubovoľnom (nie v prednastavenom) uhle.

Kontrola a nastavenie ostria kotúča vzhľadom k základni (obr. I1 - I4)

- Uvoľnite aretačnú páčku sklonu (11).
- Tlakom na hlavu smerom doprava skontrolujte, či je uchytená v zvislej polohe a pritiahnite aretačnú páčku.
- Stlačte hlavu píly tak, aby zuby kotúča boli na úrovni drážky (51).
- Priložte uholník (52) k základni a ku kotúču (47) (obr. I2).



Uholník sa nesmie dotýkať ostria zubov kotúča.

- Pokiaľ je potrebné nastavenie, postupujte nasledovne:

- Uvoľnite aretačnú páčku (11) a otáčajte skrutkou dorazu zvislej polohy (28), pokiaľ kotúč nezviera so základňou uhol 90°.
- Pokiaľ jazýček ukazovateľa sklonu (58) nesmeruje k 0°, povoľte skrutku (59) a nastavte ukazovateľ do požadovanej polohy.

Nastavenie vodiacej lišty (obr. J)

Horná časť ľavej vodiacej lišty môže byť posunutá vľavo. Uvoľní sa tým priestor na vykonávanie šikmých rezov až do uhla 48°. Nastavenie lišty (3):

- Uvoľnite plastový kolík (30) a posuňte lištu vľavo.
- Vykonajte simuláciu rezu s vypnutou pilou a skontrolujte voľný priechod stroja. Posuňte lištu tak, aby bola čo najbližšie ku kotúču a poskytovala účinnú oporu pre obrobok.
- Pritiahnite pevne kolík (30).



Vodiaci žliabok (60) sa môže zaniest' prachom, vznikajúcim za chodu píly. Čistite ho slabým prúdom vzduchu.

Vynulovanie dorazu úkosu (obr. K)

Dorazy sklonu uľahčujú nastavenie zvislého rezu a rezu pod uhlom 45°. Vynulovaním dorazov môžete dosiahnuť uhla rezu od 2° vpravo po 48° vľavo.

- Ak chcete vynulovať dorazy, uvoľnite najskôr hlavu píly a zatlačte ju ľahko doľava. Potom vytiahnite tlačidlo (27) a otočte ním do polohy (62). Tlačidlo v tejto polohe zacvakne.
- Nastavte požadovaný uhol rezu a v tejto polohe zaistite hlavu píly.
- Ak chcete vynulovanie ukončiť, otočte tlačidlom (27) späť do polohy (61).

Stredný doraz sklonu

Stredný uhol sklonu je prednastavený na hodnotu 33,85° umožňujúci rýchle nastavenie rezu pre výrobu stropných lišt.

- Stredný doraz sklonu nastavíte otočením tlačidla (27) do polohy (63).

Kontrola a nastavenie sklonu (obr. A1, A2 a I5)

- Skontrolujte, či je tlačidlo (27) v dorazovej polohe (61).
- Uvoľnite gombík (30) ľavej vodiacej lišty a posuňte hornú časť lišty čo možno najviac doľava.

- Uvoľnite aretačnú páčku sklonu (11) a nakloňte hlavu píly doľava. Teraz je píla nastavená na rezanie pod uhlom 45°.
- Pokiaľ je treba presnejšie nastavenie, postupujte nasledovne:
- Otáčajte dorazovou skrutkou (9), pokiaľ jazýček (58) neukazuje na hodnotu 45°.

Kontrola a nastavenie stredného dorazu sklonu (obr. A1, A2 a I6)

- Skontrolujte, či je tlačidlo (27) v polohe stredného sklonu (63).
- Uvoľnite gombík (30) ľavej vodiacej lišty a posuňte hornú časť lišty čo možno najviac doľava.
- Uvoľnite aretačnú páčku sklonu (11) a nakloňte hlavu píly doľava. Teraz je píla nastavená na rezanie pod uhlom 33,85°.
- Pokiaľ je treba presnejšie nastavenie, postupujte nasledovne:
- Otáčajte dorazovou skrutkou (8), až kým jazýček (58) neukazuje na hodnotu 33,85°.

Nastavenie posuvného mechanizmu (obr. L)

- Pravidelne kontrolujte vôľu posuvného mechanizmu.
- Vôľu zmenšíte dotiahnutím nastavovacej skrutky (64) pri posuve píly dopredu a dozadu.

Pokyny pre obsluhu



Pri práci s náradím vždy dbajte na bezpečnostné pokyny a prevádzkové opatrenia.

Než začnete s náradím pracovať.

- Namontujte vhodný kotúč. Nepoužívajte kotúče príliš opotrebované. Maximálne otáčky motora píly nesmú prevýšiť hodnotu, ktorá je vyznačená na kotúči.
- Nepokúšajte sa rezať príliš malé kúsky materiálu.
- Umožnite voľný rez kotúča. Na pílu príliš netlačte.
- Pred začatím rezania nechajte motor rozbehnúť na plné otáčky.
- Skontrolujte dotiahnutie všetkých upevňovacích skrutiek a svoriek.
- Upnite si obrobok.
- Aj keď Vami zakúpená píla môže rezať drevo a mnoho nekovových materiálov,

tento návod popisuje len pracovné operácie s drevom. Rovnaké postupy môžete použiť aj pri práci s ostatnými materiálmi. Túto pílu nepoužívajte na rezanie kovových (železných a ocelových) materiálov, sadrokartónov a betónu.

- Kontrolujte stav reznej dosky. Nepracujte s pílou, pokiaľ je drážka v doske širšia než 10 mm.

Zapnutie a vypnutie píly (obr. M)

Spúšť vypínača píly je opatrená otvorom (65) pre zablokovanie vypínača

- Pílu spustíte zatlačením vypínača (1).
- Pílu zastavíte uvoľnením vypínača (1).

Nastavenie rýchlosti otáčok píly (obr. M)

Vaše píla je vybavená regulátorom otáčok (19), ktorý umožňuje využitie veľkého rozsahu pracovných rýchlostí píly pri rezaní rôznych druhov materiálov.

- Rýchlosť nastavte otočením gombíka (19) k požadovanej hodnote, vyjadrenej číselnou stupnicou.
- Vyššiu rýchlosť použite pri rezaní ľahkých materiálov, ako napr. dreva. Pri rezaní kovov používajte nižšiu rýchlosť.

Základné typy rezov

Zvislý priečny rez (obr. A1, A2 a N)

- Uvoľnite páčku (4) a zatlačte západku (5).
- Nastavte uhol 0° a dotiahnite páku.
- Priložte dosku k lištám (3 a 7).
- Uchopte rukoväť (18) a stlačením zaistovacej páčky (17) uvoľnite hlavu píly. pomocou vypínača (1) spustíte motor.
- Stlačením píly dole vykonáte rez.
- Po dokončení rezu uvoľnite vypínač (1) a počkajte, pokiaľ sa kotúč píly úplne nezastaví. Až potom zdvihnite pílu do hornej polohy.

Kízavý rez (obr. O)

Posuvný mechanizmus píly umožňuje rezanie materiálu o rozmeroch od 50x100 mm do 500x1000 mm posunom píly.

- Uvoľnite aretačný gombík posuvu (13).
- Zatiahnite pílu smerom k sebe a zapnite ju.
- Stlačte hlavu píly dole a rez vykonajte posunutím píly od seba.
- Ďalej postupujte rovnako, ako je uvedené vyššie.



- Nerežte materiály o rozmeroch menších než 50x100 mm.
- Po dokončení rezu nezabudnite zaistiť pílu v zadnej polohe.

Zvislý rez pod uhlom (obr. A1, A2 a P)

- Uvoľnite páčku (4) a stlačte západku (5). Presuňte rameno vľavo alebo vpravo do požadovaného uhla.
- Západka automaticky zacvakne pri nastavení uhlov 10°, 15°, 22,5°, 31,62° a 45° vľavo aj vpravo a pri 50° vľavo a 60° vpravo. Pokiaľ potrebujete nastaviť iný, ako vyššie uvedený uhol, pridržte pevne hlavu píly a rameno zaistíte v požadovanom uhle páčkou (4).
- Pred rezaním vždy skontrolujte, či je páčka v správnej polohe.
- Ďalej postupujte ako pri zvislom priečnom reze.



Pri rezaní okrajov s malými odrezkami umiestnite dosku do píly tak, aby väčší uhol rezu priliehal k vodiacej lište; tzn. pri vychýlení uhlu vľavo musí byť odrezok na pravej strane a naopak.

Šikmé rezy (obr. A1, A2 a Q)

Šikmé rezy sa dajú nastaviť od uhla 48° vľavo po 2° vpravo a súčasne v pokosovom uhle od 0° po 45° vľavo a vpravo.

- Uvoľnite zaistovacie gombík (30) ľavej vodiacej lišty a posuňte hornú časť lišty (3) čo možno najviac vľavo. Uvoľnite aretačnú páčku sklonu (11) a nastavte požadovaný uhol.
- Pritiahnite pevne páčku (11).
- Ďalej postupujte ako pri zvislých priečnych rezoch.

Kvalita rezu

Hladkosť rezu závisí na mnohých okolnostiach, napr. na kvalite rezaného materiálu. Pri vyšších požiadavkách na kvalitu rezu, napr. pri výrobe lišt alebo iných presných operáciách, použite ostré karbidové kotúče (60 zubov) a rezy vykonávajte pomaly a plynulo.



Skontrolujte, či sa materiál pri rezaní neprehýba; obrobok upnite. Pred zdvihnutím píly vždy počkajte, až sa kotúč zastaví. Ak dochádza k odštiepavaniu okrajov, prelepte líniu rezu lepiacou páskou. Po dokončení rezu pásku opatrne odtrhnite.

Postoj pri práci

Dodržiavanie správneho postoja Vám zaistí ľahšiu, presnejšiu a bezpečnejšiu obsluhu pokosovej píly.

- Nikdy nesiahajte do pracovného priestoru píly.
- Dodržujte bezpečnú vzdialenosť rúk (min. 150 mm) od kotúča píly.
- Obrobok upevnite poriadne k pracovnej doske a vodiacej lište. Nevzdďaľujte ruky od píly a obrobku, dokiaľ neuvolníte vypínač a kotúč sa nezastaví.
- Pred rezaním materiálu vždy vykonajte skúšobný voľný rez (vypnutou pílou); skontrolujete tým, či nič nebráni voľnému priechodu kotúča.
- Nepracujte s prekríženými rukami.
- Stojte oboma nohami pevne na zemi a dodržujte rovnováhu.
- Pokiaľ vychýlite rameno píly doľava alebo doprava, musíte tomu prispôbiť aj svoj postoj (mierne bokom od kotúča).
- Pri rezaní podľa rysky sledujte rez otvormi v kryte píly.

Výroba štvorbokých konštrukcií (napr. obrazových rámov) (obr. R1 a R2)

Ozdobné lišty a rámy

Výrobu jednoduchého rámu si najskôr vyskúšajte na zbytkoch dreva. Vaša píla je vynikajúci nástroj na vykonávanie šikmých rezov (jeden z nich je znázornený na obr. R1). Spoj na obrázku bol zhotovený využitím možností nastavenia uhlov rezov Vašej pokosovej píly.

- Použitie sklonu

Pokiaľ zrežete dve dosky pod uhlom 45°, vznikne ich spojením roh rámu s uhlom 90°. Pokosová doska je zaistená v nulovej polohe. Dosku položte širšou plochou k stolu a menším uhlom k vodiacej lište.

- Použitie rezu pod uhlom

Ten istý výsledok dosiahnete pokosovým rezom vľavo a vpravo; širšia plocha dosky musí byť priložená k vodiacej lište.

Nákresy R1 a R2 sú návodom na výrobu len štvorbokých konštrukcií. Ak chcete zhotoviť výrobok o inom počte strán, je potrebné zmeniť uhly rezov. Nasledujúca tabuľka uvádza uhly rezov pre predmety s rôznym počtom strán za predpokladu, že všetky strany daného predmetu

sú rovnako dlhé. Ak chcete zistiť uhol rezu pre tvar, ktorý nie je v nasledujúcej tabuľke uvedený, vydeľte 180° počtom jeho strán.

Počet strán	Uhol rezu
4	45°
5	36°
6	30°
7	25,7°
8	22,5°
9	20°
10	18°

Kombinované rezy (obr. S1 a S2)

Kombinovaný rez vzniká súčasným využitím uhlového rezu (obr. R2) a sklonu (obr. R1). Používa sa pri výrobe predmetov so šikmými stenami (viď. napr. obr. S1).



Ak meníte nastavenie uhlov, kontrolujte dotiahnutie dorazových skrutiek. Tieto musia byť dotiahnuté po každej zmene nastavenia.

- Nižšie uvedený graf Vám pomôže pri nastavení správnych uhlov kombinovaných rezov. Zvoľte požadovaný uhol „A“ (viď. obr. S2) a vyznačte ho do príslušného oblúka v grafe. Zvislá priamka vedená z tohoto bodu Vám na spodnej stupnici grafu označí uhol sklonu. Vodorovná priamka označí na bočnej stupnici uhol zrezania (pokosu).
- Nastavte zistené uhly na píle a vykonajte niekoľko skúšobných rezov.
- Vyskúšajte napojenie jednotlivých dielov.
- Príklad: výroba štvorbokého plášťa s vonkajším uhlom 25° (uhol „A“ obr. S2) – tomuto tvaru zodpovedá v grafe vonkajší (pravý) oblúk. Na oblúku nájdete hodnotu 25°. Na bočnej stupnici tejto hodnoty zodpovedá uhol zrezania 23° a na spodnej stupnici uhol sklonu 40°. Správnosť nastavenia uhlov vždy vyskúšajte na odrezkoch.

Výroba podlahových lišt

Nastavenie sklonu pri výrobe podlahových lišt je 45°.

- Pred rezaním materiálu vždy vykonajte skúšobný voľný rez (vypnutou pílou).
- Všetky rezy vykonávajte tak, že zadná strana lišty je položená na základňu píly.

Vnútorne rohy

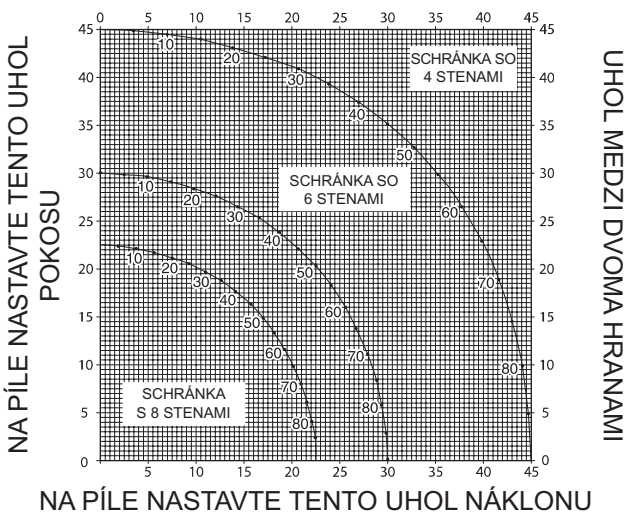
- Ľavá strana
 - Priložte lištu jej vrchnou plochou k vodiacej lište píly.
 - Zachovajte ľavú stranu rezu.
- Pravá strana
 - Priložte lištu jej spodnou plochou k vodiacej lište píly
 - Zachovajte ľavú stranu rezu.

Vonkajšie rohy

- Ľavá strana
 - Priložte lištu jej spodnou plochou k vodiacej lište píly.
 - Zachovajte pravú stranu rezu.
- Pravá strana
 - Priložte lištu jej vrchnou plochou k vodiacej lište píly
 - Zachovajte pravú stranu rezu.

Výroba stropnicových lišt

Stropnicové lišty zhotovíte pomocou kombinovaných rezov. Na dosiahnutie maximálnej presnosti má Vaša píla na tento účel prednastavený uhol pokosu $31,62^\circ$ a uhol sklonu $33,85^\circ$. Toto nastavenie zodpovedá štandardným uhlom stropnicových lišt: vrchný 52° , spodný 38° .



- Vyskúšajte si správnosť nastavenia na zbytkoch materiálu.
- Všetky rezy vykonávajte ľavým sklonom; zadnú stranu lišty priložte k základni píly.

Vnútorne rohy

- Ľavá strana
 - Priložte vrchnú stranu lišty k vodiacej lište píly.
 - Nastavte pokos vpravo.
 - Zachovajte ľavú stranu rezu.

- Pravá strana
 - Priložte spodnú stranu lišty k vodiacej lište píly.
 - Nastavte pokos vľavo.
 - Zachovajte ľavú stranu rezu.

Vonkajšie rohy

- Ľavá strana
 - Priložte spodnú stranu lišty k vodiacej lište píly.
 - Nastavte pokos vľavo.
 - Zachovajte pravú stranu rezu.
- Pravá strana
 - Priložte vrchnú stranu lišty k vodiacej lište píly.
 - Nastavte pokos vpravo.
 - Zachovajte pravú stranu rezu.

Drážkovanie (obr. T)

Na zhotovovanie drážok je Vaša píla vybavená dorazom (12) a nastavovacou skrutkou hĺbky (15) drážky.

- Pretočte páčku dorazu (12) smerom k prednej časti píly.
- Uvoľnite poistnú maticu (66). Nastavte požadovanú hĺbku drážky pomocou skrutky (15).
- Medzi obrobok a vodiacu lištu vložte odrezok široký asi 5 cm, drážka tak môže viesť až k okraju obrobku.

Zachytávanie prachu (obr. A2 a A6)

Vaša píla je vybavená odpadovým prachovým otvorom (24), ku ktorému môžete pripojiť lapač prachu (37). Tento ale nie je súčasťou výrobku, je ho možné zakúpiť samostatne.

- Kedykoľvek je to možné, používajte lapač prachu zodpovedajúci normám pre prevádzku zariadení produkujúcich prach.

Rezanie malých kusov materiálu (obr. A5)

Rezanie malých kusov Vám uľahčí použitie vložky vodiacej lišty (36), ktorú je možné zakúpiť ako samostatný diel.

Rezanie dlhých kusov (obr. A4)

- Dlhé kusy materiálu vždy podložte.
- Lepšie výsledky dosiahnete použitím prídavného stojana (35), ktorý značne rozšíri plochu podstavca Vašej píly. Dá sa zakúpiť ako samostatný diel. Dlhé kusy materiálu môžete tiež podprieť inými vhodnými prostriedkami, napr. stolárskymi kozami.

Kotúče píly

Pre správnu prevádzku píly je nutné používať kotúče o vonkajšom priemere 216 mm a priemere hriadeľového otvoru 30 mm. Použitím špeciálnych kotúčov sa zvýšeným počtom zubov alebo väčšou hrúbkou skrátime pracovnú dobu píly na jedno nabitie akumulátora.

Kompletné informácie o možnostiach využitia príslušenstva dostanete u Vášho predajcu.

Preprava (obr. B2)

Najvhodnejší spôsob prenášania píly je s použitím prepravného popruhu upevneného k základni píly. Popruh (obr. A7) sa dá zakúpiť ako samostatný diel.

- Pred prenášaním stlačte hlavu píly do spodnej polohy a zatlačte zaistovací kolík (14).
- Pre dosiahnutie čo najväčšej kompaktnosti píly ju zaistíte týmto spôsobom: hlava vo zvislej polohe v prednej časti pojazdu; pokosové rameno čo najviac vpravo; výsuvná časť ľavej vodiacej lišty zasunutá ku stredu.
- Pri prenášaní využívajte výrez (31) v základni píly (viď. obr. B2).

Údržba

Vaše náradie DEWALT bolo skonštruované tak, aby malo dlhú životnosť spolu s minimálnymi nárokmi na údržbu. Predpokladom dlhodobej bezproblémovej funkčnosti náradia je náležitá starostlivosť a jeho pravidelné čistenie.



Čistenie

Zaistite priechodnosť vetracích otvorov a plášť stroja čistíte pravidelne mäkkou handričkou.

- Čistite pravidelne povrch pracovnej dosky.
- Čistite pravidelne lapač prachu.



Na čistenie nepoužívajte čistiace prostriedky a mazivá. Zvlášť spreje a aerosólové čističe môžu chemicky narušiť plastové časti náradia.

Čistenie a údržba reznej dosky (obr. U)

Pravidelne čistite priestor pod reznou doskou. V prípade opotrebovania dosku vymeňte.

- Vyskrutkujte úchytné skrutky (67) reznej dosky (32).
- Vyberte dosku a vyčistite priestor pod ňou.
- Namontujte dosku a skrutky späť.
- Dotiahnite skrutky.
- Nastavte dosku nasledujúcim spôsobom:
- Stlačte hlavu píly tak, aby kotúč zasahoval do drážky.
- Umiestnite lišty dosky čo najbližšie ku kotúču píly.
- Dotiahnite skrutky.

Ochrana životného prostredia



Triedený odpad. Tento výrobok nesmie byť likvidovaný spolu s bežným komunálnym odpadom.

Keď nebudete váš výrobok DEWALT ďalej potrebovať alebo uplynie lehota jeho životnosti, nelikvidujte ho spolu s domovým odpadom. Zaistite likvidáciu tohto výrobku v triedenom odpade.



Triedený odpad umožňuje recykláciu a opätovné využitie použitých výrobkov a obalových materiálov. Opätovné použitie recyklovaných materiálov pomáha chrániť životné prostredie pred znečistením a znižuje spotrebu surovín.

Miestne predpisy môžu upravovať spôsob likvidácie domácich elektrických spotrebičov v miestnych zberniciach alebo v mieste nákupu výrobku.

Spoločnosť DEWALT poskytuje službu zberu a recyklácie výrobkov DEWALT po skončení ich technickej životnosti. Využite túto bezplatnú službu a odovzdajte Váš nepoužívaný prístroj ktorémukoľvek autorizovanému servisnému stredisku.

Adresu vášho najbližšieho autorizovaného strediska DEWALT nájdete na zadnej strane tohto návodu. Zoznam servisných stredísk DEWALT a podrobnosti o popredajnom servise nájdete taktiež na internetovej adrese: www.2helpU.com

Vyhlásenie o zhode



Spoločnosť DEWALT prehlasuje, že tieto výrobky zodpovedajú nasledujúcim normám: 98/37/EEC, 89/336/EEC, EN 55014-2, EN 55014, EN 61000-3-2, EN 61000-3-3, EN 50260-1 a EN 61029.

V prípade záujmu o ďalšie informácie sa, prosím, obráťte na adresu nižšie uvedenú alebo na pobočky uvedené na zadnej strane tohoto návodu.

Technický a vývojový riaditeľ
Horst Großman
DEWALT, Richard-Klinger-Str.40,
D-65510, Idstein, Nemecko

Všeobecné bezpečnostné pokyny

Pri práci s elektrickým náradím je potrebné na ochranu proti úrazu elektrickým prúdom, nebezpečeniu poranenia a požiaru **dodržiavať národné bezpečnostné predpisy. Pred použitím elektronáradia si pozorne prečítajte nasledujúce bezpečnostné pokyny a uložte ich na bezpečnom mieste.**

Všeobecné

- **Udržujte poriadok na pracovisku.** Neporiadok na pracovisku vedie k nebezpečenstvu úrazu.
- **Berte ohľad na vplyvy okolia.** Nevystavujte elektrické náradie vlhkosti. Zaisťte si kvalitné osvetlenie pracovnej plochy (250-300 Lux). Nepoužívajte náradie v miestach, kde hrozí nebezpečenstvo výbuchu alebo požiaru, napr. v blízkosti horľavých kvapalín alebo plynov.
- **Udržujte náradie mimo dosahu detí.** Nedovoľte deťom, nepovolaným osobám a zvieratám vstup do pracovného priestoru a zabráňte ich kontaktu s náradím alebo káblom.
- **Noste pri práci vhodný pracovný odev.** Nenoste voľné oblečenie alebo šperky. Môžu byť zachytené pohybujúcimi sa časťami náradia. Ak pracujete vonku, odporúčame používať pracovné rukavice a obuv s nekĺzavou podrážkou. Ak máte dlhé vlasy, používajte vhodnú pokrývku hlavy.
- **Ochranné pomôcky.** Vždy používajte ochranné okuliare. Ak pracujete v prašnom prostredí alebo v prípade, že odletujú drobné čiastočky materiálu, používajte tiež ochranný štít alebo respirátor. Ak môžu byť tieto častice veľmi horúce, oblečte si ochrannú zásteru. Vždy používajte chrániče sluchu.
- **Chráňte sa pred úrazom elektrickým prúdom.** Nedotýkajte sa uzemnených povrchov (napríklad potrubí, radiátorov, sporákov a chladničiek). Pri práci v extrémnych podmienkach (napr. vysoká vlhkosť, vznik kovového prachu pri práci atď.) môže byť elektrická bezpečnosť zvýšená vložení izolačného transformátora alebo automatického spínača obvodu diferenciálnej ochrany (FI).
- **Dbajte na bezpečný postoj pri práci.** V každej pracovnej polohe udržiavajte rovnováhu.

- **Budte stále pozorný.** Sústreďte sa na svoju prácu a postupujte racionálne. Ak ste unavený, s náradím nepracujte.
 - **Upnite si obrobok.** Na uchytenie obrobku používajte upínacie prípravky alebo zverák. Je to bezpečnejšie a umožňuje to obsluhu náradia obidvomi rukami.
 - **Používajte zariadenie na odsávanie prachu.** Ak je náradie vybavené lapačom prachu a úlomkov skontrolujte, či je toto pripojené a správne používané.
 - **Nenechávajte v náradí nástrojové kľúče.** Pred spustením náradia vždy skontrolujte, či ste z neho odstránili kľúče a nastavovacie nástroje.
 - **Predlžovacie káble.** Pred použitím predlžovacích káblov tieto skontrolujte a v prípade ich poškodenia ich vymeňte. Ak pracujete s náradím vo vonkajších priestoroch, používajte výhradne predlžovacie káble určené na vonkajšie použitie.
 - **Používajte vhodné náradie.** Použitie zodpovedajúceho náradia je popísané v tomto prevádzkovom návode. Na ťažkú prácu nepoužívajte príliš slabé nástroje alebo prídavné zariadenia. Používaním správneho nástroja dosiahnete optimálnu kvalitu a zaistíte svoju osobnú bezpečnosť. Netlačte na náradie.
Varovanie! Použitie iného príslušenstva alebo prídavného zariadenia a vykonávanie pracovných operácií týmto náradím inak, ako je odporúčané týmto návodom, môže viesť k poraneniu obsluhy.
 - **Kontrolujte poškodené časti.** Pred použitím náradia pozorne skontrolujte jeho funkčnosť a či je určené na požadovanú prácu. Skontrolujte, či pohyblivé časti správne fungujú a diely nie sú poškodené. Všetky diely musia byť správne namontované a spĺňať všetky podmienky, aby ste mali záruku bezchybnej prevádzky náradia. Poškodené diely a ochranné zariadenia musia byť opravené alebo vymenené podľa predpisov. Nepoužívajte elektrické náradie v prípade, že je chybný vypínač. Nefunkčné alebo poškodené časti nechajte vymeniť v servisnom stredisku DEWALT. Nepokúšajte sa vykonávať opravy sami.
 - **Odpojte náradie zo siete.** Pred tým, než necháte náradie bez dozoru, vypnite hlavný vypínač a počkajte, pokiaľ sa stroj úplne nezastaví. V prípade, že náradie nepoužívate, pred vykonávaním údržby a pri výmene príslušenstva vždy odpojte náradie zo siete.
 - **Zabráňte nechcenému spusteniu prístroja.** Pred pripojením náradia k sieti vždy skontrolujte, či je vypínač v polohe „Vypnuté“.
 - **Chráňte káble pred poškodením.** Nenoste elektrické náradie za káble. Nikdy neťahajte za kábel, aby ste ho odpojili zo zásuvky. Chráňte káble pred teplom, olejmi a ostrými hranami.
 - **Uchovávajte náradie na bezpečnom mieste.** Ak náradie nepoužívate, skladujte ho na suchom mieste v uzavretých priestoroch mimo dosahu detí.
 - **Starajte sa o Vaše náradie.** Udržujte Vaše náradie v čistote, aby Vám slúžilo dlhšie a bezpečnejšie. Dbajte na pokyny na údržbu a výmenu príslušenstva. Kontrolujte pravidelne prívodné káble a v prípade poškodenia ich nechajte čo najskôr opraviť v servisnom stredisku DEWALT. Udržujte všetky ovládacie prvky suché, čisté a neznečistené olejmi a mazacími tukmi.
 - **Opravy.** Opravy Vášho náradia zverujte výhradne servisnému stredisku fy. DEWALT. Toto náradie zodpovedá príslušným bezpečnostným ustanoveniam. Opravy môže vykonávať len servisné stredisko fy. DEWALT, inak obsluha hrozí nebezpečenstvom úrazu.
- Zvláštne bezpečnostné pokyny pre prácu s pokosovými pílamami**
- Pred začatím práce vždy skontrolujte všetky upevňovacie prvky náradia a rukovätí.
 - Nepoužívajte náradie bez ochranných krytov alebo ak nie sú funkčné a správne udržiavané.
 - Nikdy nepoužívajte pílu bez reznej dosky.
 - Nesiahajte do pracovného priestoru kotúča píly, ak je stroj pripojený k zdroju elektrickej energie.
 - Nepokúšajte sa náhle zastaviť stroj zablokovaním kotúča; môže dôjsť k vážnemu poraneniu.
 - Pred použitím príslušenstva si pozorne prečítajte návod na obsluhu. Nesprávnym použitím príslušenstva môže dôjsť k poškodeniu náradia.
 - Zvoľte vždy správny typ kotúča na rezanie daného materiálu.

- Venujte pozornosť údajom o maximálnej rýchlosti, ktorá je vyznačená na kotúči.
- Pri manipulácii s kotúčom používajte držiak alebo pracovné rukavice.
- Používajte len kotúče predpísaného priemeru (viď. technické údaje) odporučené týmto návodom, zodpovedajúce norme EN 847-1.
- Je možné použiť aj špeciálne vyvinuté kotúče s nízkou hladinou hluku.
- Nepoužívajte kotúče typu HSS.
- Nepoužívajte prasknuté alebo inak poškodené kotúče.
- Nepoužívajte brúsne kotúče.
- Pred uvoľnením vypínača vysuňte kotúč zo zárezu v obrobku.
- Pri vykonávaní šikmých rezov skontrolujte správne zaistenie ramena.
- Nesnažte sa zastaviť hriadeľ motora tlakom na kotúč.
- Pri stlačení ramena dole sa automaticky zdvihne ochranný kryt píly a opäť sa spustí pri zdvihnutí ramena. Kryt môžete zdvihnúť aj ručne pri montáži, výmene kotúča alebo pri kontrole píly. Kryt nikdy nedvíhajte, ak píla nie je vypnutá.
- Predná časť krytu je opatrená priehľadovými štrbinami. Aj keď kryt výrazne obmedzuje odlietavanie drobných častíc, používajte pri pohľade cez štrbiny vždy ochranné okuliare.
- Udržujte prostredie okolo píly v poriadku a čistote, pravidelne odkladajte zbytky materiálu.
- Kontrolujte pravidelne čistotu vetracích otvorov motora.
- V prípade opotrebovania vymeňte reznú dosku.
- Pred vykonávaním údržby alebo pred výmenou kotúča vždy odpojte stroj od prívodu elektrickej energie.
- Nevykonávajte čistenie alebo údržbu, dokiaľ sa píla úplne nezastaví a nie je v kľudovej polohe.
- Ak je to možné, upevnite vždy pílu k pracovnému stolu.

Iné nebezpečenstvá

S používaním píly sú späté nasledujúce riziká:

- poranenia spôsobené rotujúcimi časťami
- Aj pri dodržiavaní zásadných bezpečnostných predpisov a používaní ochranných prostriedkov a zariadení nie je možné vylúčiť určité riziká.

Sú to hlavne:

- Poškodenie sluchu.
- Nebezpečenstvo úrazu spôsobeného nekrytými časťami rotujúceho kotúča píly.
- Nebezpečenstvo poranenia pri výmene kotúča.
- Nebezpečenstvo zacviktia prstov pri manipulácii s ochranným krytom.
- Poškodenie zdravia pri vdýchnutí prachu, vznikajúceho pri rezaní dreva, hlavne dubu, buku a drevotriesky.

Nálepky na náradí

Na náradí sa stretávame s týmito symbolmi:



Pred použitím pozorne preštudujte návod na obsluhu.



Dbajte na zvýšenú opatrnosť.



Do tohoto priestoru Vaše ruky nepatria!

Politika našich služieb zákazníkom

Spokojnosť zákazníka s výrobkom a servisom je náš najvyšší cieľ. Kedykoľvek budete potrebovať radu či pomoc, obráťte sa s dôverou na náš najbližší servis DEWALT, kde Vám vyškolený personál poskytne naše služby na najvyššej úrovni.

Záruka DEWALT

Blahoželáme Vám k zakúpeniu tohto vysoko kvalitného výrobku DEWALT. Náš záväzok ku kvalite zahŕňa v sebe samozrejme tiež naše služby zákazníkom. Preto ponúkame záručnú dobu ďaleko presahujúcu minimálne požiadavky vyplývajúce zo zákona.

Kvalita tohto prístroja nám umožňuje ponúknuť Vám 30 dní záruku výmeny. Ak sa objaví v priebehu 30 dní od zakúpenia náradia akýkoľvek nedostatok podliehajúci záruke, bude Vám u Vášho obchodníka náradie vymenené za nové. Vďaka 1 ročnej záruke istoty máte nárok po dobu 1 roka od zakúpenia prístroja na bezplatné prehliadky v autorizovanom servise DEWALT. Zárukou kvality firma DEWALT garantuje počas trvania záručnej doby (24 mesiacov pri nákupe pre priamu osobnú spotrebu, 12 mesiacov pri nákupe pre osobnú a podnikateľskú činnosť) bezplatné odstránenie akejkoľvek materiálnej alebo výrobnnej chyby za nasledovných podmienok:

- Prístroj bude dopravený (spolu s originálnym záručným listom DEWALT a s dokladom o nákupe), do jedného z poverených servisných stredísk DEWALT, ktoré sú autorizované na vykonávanie záručných opráv.
- Prístroj bol používaný iba s originálnym príslušenstvom alebo prídavnými zariadeniami a príslušenstvom BBW či Piranha, ktoré je vyslovene odporúčané ako vhodné na použitie spolu s prístrojom DEWALT.
- Prístroj bol používaný a udržiavaný v súlade s návodom na obsluhu.
- Motor prístroja nebol preťažovaný a nie sú badateľné žiadne známky poškodenia vonkajšími vplyvmi.
- Do prístroja nebolo zasahované nepovolanou osobou. Osoby povolane tvoria personál poverených servisných stredísk DEWALT, ktoré sú autorizované na vykonávanie záručných opráv.

zst00047821 - 19-07-2007

Naviac poskytuje servis DEWALT na všetky vykonávané opravy a vymenené náhradné diely ďalšiu servisnú záručnú dobu v trvaní 6 mesiacov.

Záruka sa nevzťahuje na spotrebné príslušenstvo (vrtáky, skrutkovacie nástavce, hobľovacie nože, brúsne kotúče, pílové listy, pílové kotúče, brúsny papier a pod.) ani na príslušenstvo prístroja poškodené opotrebovaním.

Záručný list je dokladom práv spotrebiteľa – zákazníka v zmysle § 620 Občianskeho zákonníka a § 429 Obchodného zákonníka. Patrí k predávanému výrobku zodpovedajúceho katalógového a výrobného čísla ako jeho príslušenstvo. Pri každej reklamácií je potrebné tento záručný list predložiť predávajúcemu, príp. servisnému stredisku DEWALT poverenému vykonávaním záručných opráv. Vo vlastnom záujme si ho preto spolu s originálom dokladu o nákupe starostlivo uschovajte.

DEWALT ponúka rozsiahlu sieť autorizovaných servisných opravovní a zberných stredísk. Ich zoznam nájdete na záručnom liste. Ďalšie informácie týkajúce sa servisu môžete získať na dole uvedených telefónnych číslach a na internetovej adrese www.2helpU.com.

Black & Decker

Stará Vajnorská cesta 8

831 04 Bratislava

Slovenská republika

Tel.: +421 2 446 38 121, 3

Fax: +421 2 446 38 122

www.blackanddecker.sk

www.dewalt.sk

informacie@blackanddecker.sk

Právo na prípadné zmeny vyhradené.

02/2007

BLACK & DECKER

Stará Vajnorská cesta 8
831 04 Bratislava
Slovenská republika
Tel.: 00421 2 446 38 121,3
www.blackanddecker.sk
www.dewalt.sk
informacie@blackanddecker.sk

Fax: 00421 2 446 38 122

BAND SERVIS

Paulínska 22
917 01 Trnava
Tel.: 00421 33 551 10 63
www.bandservis.sk
p.talajka@bandservis.sk

Fax: 00421 33 551 26 24

BAND SERVIS

Garbiarska 5
040 01 Košice
Tel.: 00421 55 623 31 55
bandserviske@zoznam.sk

BLACK & DECKER

Kláštorského 2
143 00 Praha 412 – Modřany
Česká Republika
Tel.: 00420 2 444 02 450
00420 2 417 76 655,6
Servis: 00420 2 444 03 247
www.blackanddecker.cz
www.dewalt.cz
recepce@blackanddecker.cz

Fax: 00420 2 417 70 204

BAND SERVIS

K Pasekám 4440
760 01 Zlín
Tel.: 00420 577 008 550,1
www.bandservis.cz
bandservis@bandservis.cz

Fax: 00420 577 008 559

