

**DEWALT®**

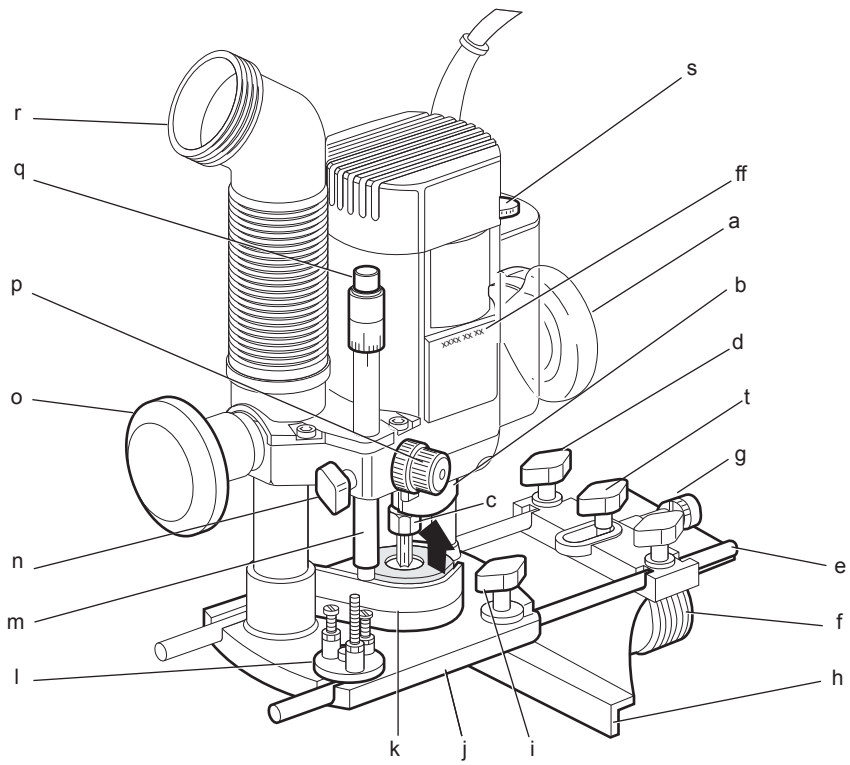
**509111 - 40 CZ**

Přeloženo z původního návodu

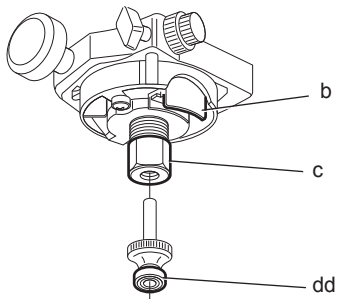
**DW621**

**DW622**

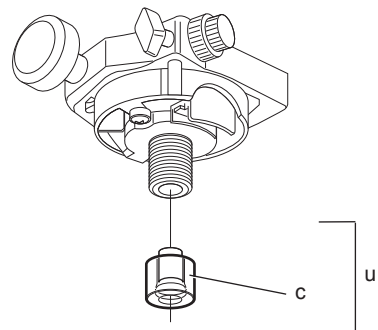
Obrázek 1



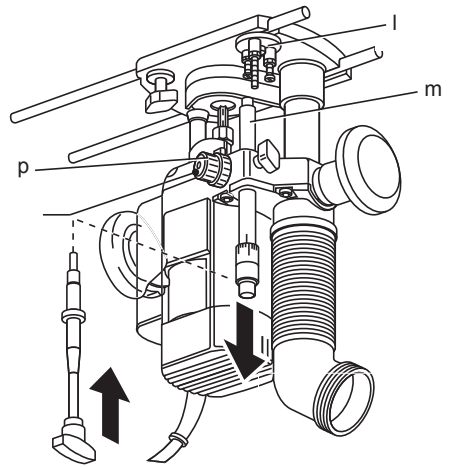
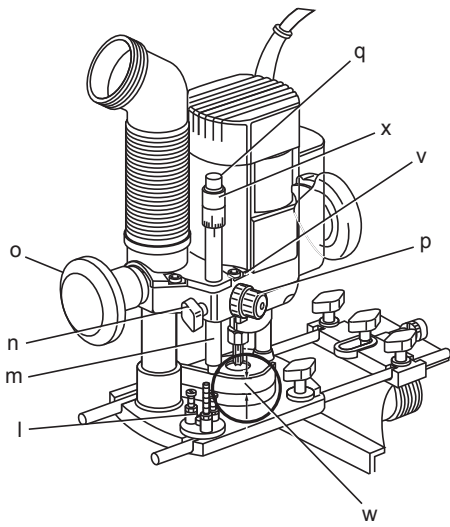
Obrázek 2



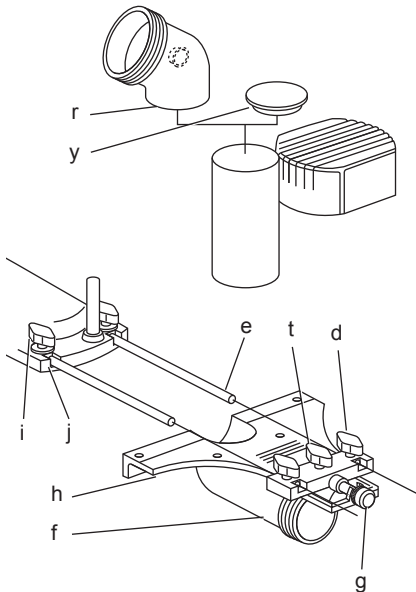
Obrázek 3



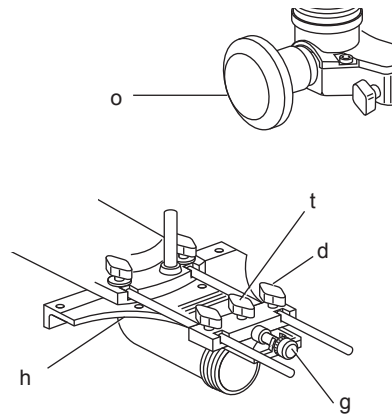
Obrázek 4



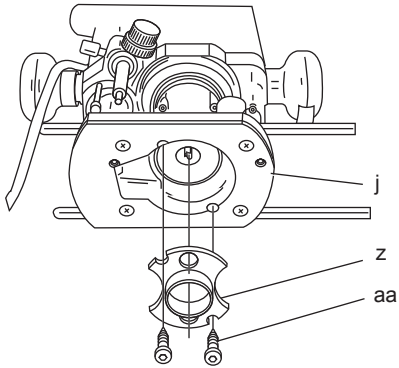
Obrázek 5



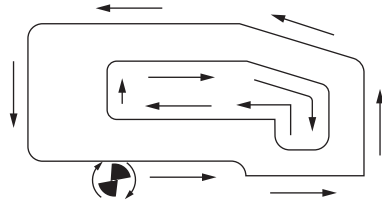
Obrázek 6



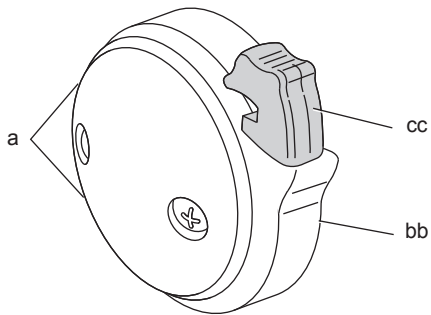
Obrázek 7



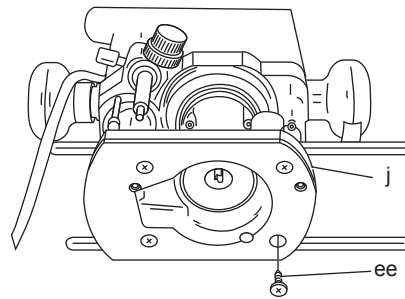
Obrázek 8



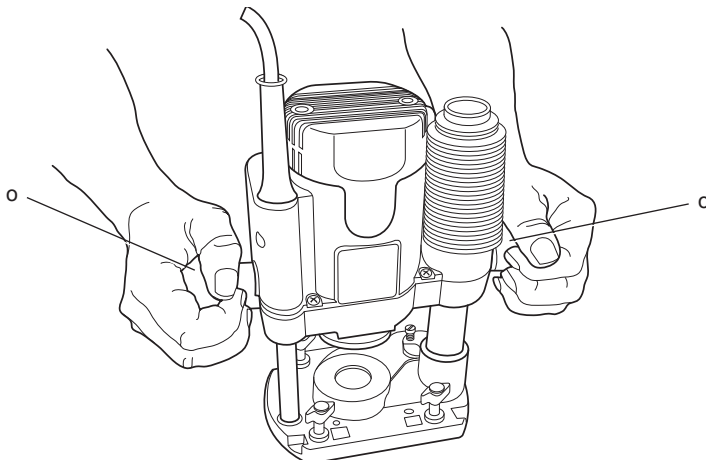
Obrázek 9



Obrázek 10



Obrázek 11



# FRÉZKA

## DW621, DW622

### Blahopřejeme Vám!

Zvolili jste si elektrické nářadí značky DEWALT. Roky zkušeností, důkladný vývoj výrobků a inovace vytvořily ze společnosti DEWALT jednoho z nejspolehlivějších partnerů pro uživatele profesionálního elektrického nářadí.

### Technické údaje

		DW621	DW621
Napájecí napětí	V	220–240	220–240
Typ		3	3
Příkon	W	1,100	1,400
Výkon	W	620	620
Otáčky naprázdno	min <sup>-1</sup>	8,000 - 24,000 plynule nastavitelné	
Základna frézy		2 sloupky	2 sloupky
Zdvih základny frézy	mm	55	55
Revolverový hloubkový doraz		3 kroky, se stupnicí a přesným nastavením	
Velikost upínací kleštiny	mm	8	12
Průměr nástroje, max.	mm	36	36
Hmotnost	kg	3,1	3,1
$L_{PA}$ (akustický tlak)	dB(A)	86	86
$K_{PA}$ (odchylka akustického tlaku)	dB(A)	3	3
$L_{WA}$ (akustický výkon)	dB(A)	95	95
$K_{WA}$ (odchylka akustického výkonu)	dB(A)	3	3

Celková úroveň vibrací (prostorový vektorový součet) určená podle normy EN 60745:

Úroveň vibrací  $a_{H1}$

$a_{H1} =$	m/s <sup>2</sup>	3,3	3,3
Odchylka K =	m/s <sup>2</sup>	1,5	1,5

Velikost vibrací uvedená v tomto dokumentu byla měřena podle normalizovaných požadavků, které jsou uvedeny v normě EN 60745 a může být použita pro srovnání jednoho nářadí s ostatními. Tato hodnota může být použita pro předběžný odhad vibrací působících na obsluhu.



**VAROVÁNÍ:** Deklarované hodnoty vibrací se vztahují na standardní použití nářadí. Je-li ovšem nářadí použito pro různé aplikace

s rozmanitým příslušenstvím nebo je-li prováděna jeho nedostatečná údržba, velikost vibrací může být odlišná. Tak se může během celkové pracovní doby značně prodloužit doba působení vibrací na obsluhu.

Odhad míry působení vibrací na obsluhu by měl také počítat s dobou, kdy je nářadí vypnuto nebo kdy je v chodu naprázdno. Během celkové pracovní doby se tak může doba působení vibrací na obsluhu značně zkrátit.

Zjistěte si další doplňková bezpečnostní opatření, která chrání obsluhu před účinkem vibrací: údržba nářadí a jeho příslušenství, udržování rukou v teple, organizace způsobů práce.

Pojistky:

Evropa	Nářadí 230 V	10 A v napájecí síti
Velká Británie & Irsko	Nářadí 230 V	3 A v zástrčce napájecího kabelu

### Definice: Bezpečnostní pokyny

Níže uvedené definice popisují stupeň závažnosti každého označení. Přečtěte si pozorně návod k použití a věnujte pozornost těmto symbolům.



**NEBEZPEČÍ:** Označuje bezprostředně hrozící rizikovou situaci, která, není-li jí zabráněno, **provede k vážnému nebo smrtelnému zranění.**



**VAROVÁNÍ:** Označuje potenciálně rizikovou situaci, která, není-li jí zabráněno, **může vést k vážnému nebo smrtelnému zranění.**



**UPOZORNĚNÍ:** Označuje potenciálně rizikovou situaci, která, není-li jí zabráněno, **může vést k lehkému nebo středně vážnému zranění.**

**POZNÁMKA:** Označuje postup **nesouvisející se způsobem zranění**, který, není-li mu zabráněno, **může vést k poškození zařízení.**



Upozorňuje na riziko úrazu způsobeného elektrickým proudem.



Upozorňuje na riziko vzniku požáru.

## Prohlášení o shodě - EC

### SMĚRNICE PRO STROJNÍ ZAŘÍZENÍ



DW621, DW622

DeWALT tímto prohlašuje, že tyto výrobky popisované v technických údajích splňují požadavky následujících norem: 2006/42/EC, EN 60745-1, EN 60745-2-17.

Tyto výrobky splňují také požadavky směrnice 2004/108/EC. Další informace vám poskytne zástupce společnosti DeWALT na následující adrese nebo na adresách, které jsou uvedeny na zadní straně tohoto návodu.

Níže podepsaná osoba je odpovědná za sestavení technických údajů a provádí toto prohlášení v zastoupení společnosti DeWALT.

Horst Grossmann  
Viceprezident vývoje a konstrukce výrobku  
DeWALT, Richard-Klinger-Straße 11, D-65510,  
Idstein, Germany  
31.12.2009



**VAROVÁNÍ:** Z důvodu omezení rizika zranění si přečtěte tento návod k obsluze.

## Všeobecné bezpečnostní pokyny pro práci s elektrickým nářadím



**VAROVÁNÍ!** Pozorně si přečtěte všechna bezpečnostní varování a pokyny. Nedodržení uvedených varování a pokynů může vést k úrazu elektrickým proudem, požáru a vážnému zranění.

### VEŠKERÁ BEZPEČNOSTNÍ VAROVÁNÍ A POKYNY USCHOVEJTE PRO PŘÍPADNÉ DALŠÍ POUŽITÍ.

Termín „elektrické nářadí“ ve všech upozorněních odkazuje na vaše nářadí napájené ze sítě (je opatřeno napájecím kabelem) nebo nářadí napájené baterií (bez napájecího kabelu).

## 1) BEZPEČNOST NA PRACOVÍŠTI

- Pracovní prostor udržujte čistý a dobře osvětlený. *Přeplněný a neosvětlený pracovní prostor může vést k způsobení úrazů.*
- Nepracujte s elektrickým nářadím ve výbušném prostředí, jako jsou například prostory s výskytem hořlavých kapalin, plynů nebo prášných látek. *Elektrické nářadí je zdrojem jiskření, které může způsobit vznícení hořavin.*
- Při práci s nářadím zajistěte bezpečnou vzdálenost dětí a ostatních osob. *Rozptylování může způsobit ztrátu kontroly nad nářadím.*

## 2) ELEKTRICKÁ BEZPEČNOST

- Zástrčka napájecího kabelu nářadí musí odpovídat zásuvce. Zástrčku nikdy žádným způsobem neupravujte. Nepoužívejte u uzemněného elektrického nářadí žádné upravené zástrčky. *Neupravené zástrčky a odpovídající zásuvky snižují riziko úrazu elektrickým proudem.*
- Nedotýkejte se uzemněných povrchů, jako jsou například potrubí, radiátory, elektrické sporáky a chladničky. *Při uzemnění vašeho těla hrozí zvýšené nebezpečí úrazu elektrickým proudem.*
- Nevystavujte elektrické nářadí dešti nebo vlhkému prostředí. *Pokud do nářadí vnikne voda, zvýší se riziko úrazu elektrickým proudem.*
- S napájecím kabelem zacházejte opatrně. Nikdy nepoužívejte napájecí kabel k přenášení nářadí, k jeho posouvání a při odpojování nářadí od elektrické sítě za něj netahejte. Zabraňte kontaktu kabelu s mastnými, horkými a ostrými předměty a pohyblivými částmi nářadí. *Poškozený nebo zauzlený napájecí kabel zvyšuje riziko úrazu elektrickým proudem.*
- Při práci s nářadím venku používejte prodlužovací kabely určené pro venkovní použití. *Použití kabelu pro venkovní použití snižuje riziko úrazu elektrickým proudem.*
- Při práci s elektrickým nářadím ve vlhkém prostředí musí být v napájecím okruhu použit proudový chránič (RCD). *Použití proudového chrániče (RCD) snižuje riziko úrazu elektrickým proudem.*

## 3) BEZPEČNOST OBSLUHY

- Zůstaňte stále pozorní, sledujte, co provádíte a při práci s nářadím pracujte s rozvahou. S elektrickým nářadím nepracujte, pokud jste unavení nebo pokud jste pod vlivem omamných látek, alkoholu nebo léků. *Chvilka nepozornosti*

při práci s elektrickým nářadím může vést k vážnému úrazu.

- b) Používejte prvky osobní ochrany. Vždy používejte ochranu zraku. *Ochranné prostředky jako respirátor, neklouzavá pracovní obuv, přilba a chrániče sluchu, používané v příslušných podmínkách, snižují riziko poranění osob.*
- c) Zabraňte náhodnému spuštění. Před připojením zdroje napětí nebo před vložení baterie a před zvednutím nebo přenášením nářadí zkontrolujte, zda je vypnutý hlavní spínač. *Přenášení elektrického nářadí s prstem na hlavním spínači nebo připojení napájecího kabelu k elektrické síti, je-li hlavní spínač nářadí v poloze zapnuto, může způsobit úraz.*
- d) Před spuštěním nářadí se vždy ujistěte, zda nejsou v jeho blízkosti klíče nebo seřizovací přípravky. *Seřizovací klíče ponechané na nářadí mohou být zachyceny rotujícími částmi nářadí a mohou způsobit úraz.*
- e) Nepřekázejte sami sobě. Při práci vždy udržujte vhodný a pevný postoj. *Tak je umožněna lepší ovladatelnost nářadí v neočekávaných situacích.*
- f) Vhodně se oblékejte. Nenoste volný oděv nebo šperky. Dbejte na to, aby se vaše vlasy, oděv a rukavice nedostaly do kontaktu s pohyblivými částmi. *Volný oděv, šperky nebo dlouhé vlasy mohou být pohyblivými díly zachyceny.*
- g) Pokud jsou zařízení vybavena adaptérem pro připojení odsávacího zařízení, zajistěte jeho správné připojení a řádnou funkci. *Použití těchto zařízení může snížit nebezpečí týkající se prachu.*

#### 4) POUŽITÍ ELEKTRICKÉHO NÁŘADÍ A JEHO ÚDRŽBA

- a) Elektrické nářadí nepřetěžujte. Používejte správný typ nářadí pro prováděnou práci. *Při použití správného typu elektrického nářadí bude práce provedena lépe a bezpečněji.*
- b) Pokud nelze hlavní spínač nářadí zapnout a vypnout, s nářadím nepracujte. *Každé elektrické nářadí s nefunkčním hlavním spínačem je nebezpečné a musí být opraveno.*
- c) Před seřizováním nářadí, před výměnou příslušenství nebo pokud nářadí nepoužíváte, odpojte zástrčku napájecího kabelu od zásuvky nebo z nářadí vyjměte baterii. *Tato preventivní bezpečnostní opatření snižují riziko náhodného spuštění nářadí.*

- d) Pokud nářadí nepoužíváte, uložte jej mimo dosah dětí a zabraňte tomu, aby bylo toto nářadí použito osobami, které nejsou seznámeny s jeho obsluhou nebo s tímto návodem. *Elektrické nářadí je v rukou nekalifikované osoby nebezpečné.*
- e) Provádějte údržbu elektrického nářadí. Zkontrolujte vychýlení nebo zablokování pohyblivých částí, poškození jednotlivých dílů a jiné okolnosti, které mohou ovlivnit chod nářadí. Je-li nářadí poškozeno, nechejte jej před použitím opravit. *Mnoho nehod bývá způsobeno zanedbanou údržbou nářadí.*
- f) Řezné nástroje udržujte ostré a čisté. *Řádně udržované řezné nástroje s ostrými břity jsou méně náchylné k zanášení nečistotami a lépe se s nimi manipuluje.*
- g) Elektrické nářadí, příslušenství, držáky nástrojů atd., používejte podle těchto pokynů a berte v úvahu podmínky pracovního prostředí a práci, kterou budete provádět. *Použití elektrického nářadí k jiným účelům, než k jakým je určeno, může být nebezpečné.*

#### 5) OPRAVY

- a) Svěřte opravu vašeho elektrického nářadí pouze osobě s příslušnou kvalifikací, která bude používat výhradně originální náhradní díly. *Tím zajistíte bezpečný provoz nářadí.*

### Doplňkové bezpečnostní předpisy pro frézy

- **Držte elektrické nářadí za izolované rukojeti, protože může dojít k zachycení napájecího kabelu frézou.** *Při kontaktu s „živým“ vodičem způsobí neizolované kovové části nářadí úraz elektrickým proudem.*
- **Pro zajištění a upnutí obrobku k pracovnímu stolu používejte svorky nebo jiné vhodné prostředky.** *Držení obrobku rukou nebo opření obrobku o vlastní tělo je nestabilní a může vést ke ztrátě kontroly.*

### Doplňkové bezpečnostní předpisy pro frézy

- **Vždy používejte přímé frézy, žlábkovací frézy, profilové frézy, drážkovací frézy a drážkovací nože s průměrem upínací stopky 6 - 8 mm, který odpovídá velikosti upínací kleštiny vašeho nářadí.**
- **Vždy používejte frézy vhodné minimálně pro 30000 min<sup>-1</sup> a které jsou takto i označeny.**



**VAROVÁNÍ:** Nikdy nepoužívejte frézy s průměrem, který je větší než maximálně povolený průměr uvedený v technických údajích.

- Přímé frézy, zlábkovací frézy, profilové frézy - maximální průměr upínací stopky **MUSÍ** být 8 mm, maximální průměr **MUSÍ** být 36 mm, maximální hloubka frézování **MUSÍ** být 10 mm.
- Drážkovací frézy - maximální průměr upínací stopky **MUSÍ** být 8 mm a maximální průměr **MUSÍ** být 25 mm.
- Drážkovací nože - maximální průměr upínací stopky **MUSÍ** být 8 mm, maximální průměr **MUSÍ** být 40 mm a maximální šířka frézování **MUSÍ** být 4 mm.

## Zbytková rizika

Přestože jsou dodržovány příslušné bezpečnostní předpisy a jsou používána bezpečnostní zařízení, určitá zbytková rizika nemohou být vyloučena. Tato rizika jsou následující:

- Poškození sluchu.
- Riziko zranění způsobeného odlétávajícími částičkami.
- Riziko popálení způsobené příslušenstvím, které se během použití zahřálo na vysokou teplotu.
- Riziko zranění způsobeného dlouhodobým použitím náradí.

## Štítky na náradí

Na náradí jsou následující piktogramy:



Před použitím si přečtěte návod k obsluze.

## UMÍSTĚNÍ DATOVÉHO KÓDU (OBR. 1)

Datový kód (ff), který obsahuje také rok výroby, je vytištěn na krytu náradí.

Příklad:

2010 XX XX

Rok výroby

## Obsah balení

Balení obsahuje:

- 1 frézkou

- 1 paralelní vodítko s jemným nastavením a vodicími tyčemi
- 1 upínací kleštinu 8 mm (Velká Británie: 1/4")
- 1 kleština 12 mm (1/2") (DW622)
- 1 vodicí pouzdro 24 mm
- 1 klíč č. 17 (DW621)
- 1 klíč č. 22 (DW622)
- 1 zátku otvoru pro odvod prachu
- 1 návod k obsluze
- 1 výkresovou dokumentaci
- Zkontrolujte, zda během přepravy nedošlo k poškození náradí, jeho částí nebo příslušenství.
- Před zahájením pracovních operací věnujte dostatek času pečlivému pročení a pochopení tohoto návodu.

## Popis (obr. 1)



**VAROVÁNÍ:** Nikdy neprovádějte žádné úpravy náradí ani jeho součástí. Mohlo by dojít k zranění nebo k jeho poškození.

- a. Zajišťovací spínač
- b. Zajištění vřetena
- c. Matice upínací kleštiny
- d. Zajišťovací šroub paralelního vodítka
- e. Vodicí tyče paralelního vodítka
- f. Otvor pro odvod prachu v paralelním vodítku
- g. Seřizovač pro jemné nastavení paralelního vodítka
- h. Paralelní vodítko
- i. Zajišťovací šroub
- j. Základna frézky
- k. Chráníč prstů
- l. Revolverový hloubkový doraz
- m. Hloubkový doraz
- n. Zajišťovací šroub hloubkového dorazu
- o. Omezovač spouštění
- p. Rychlý seřizovač hloubkového dorazu
- q. Jemný seřizovač hloubkového dorazu
- r. Adaptér pro odsávání
- s. Regulátor otáček (DW621)
- t. Koncový doraz

## POUŽITÍ VÝROBKU

Vaše vysoce výkonné frézky DEWALT DW621/ DW622 jsou určeny pro profesionální náročné frézování dřeva, dřevěných výrobků a plastů.



**NEPOUŽÍVEJTE** ve vlhkém prostředí nebo na místech s výskytem hořlavých kapalin nebo plynů.

Tyto frézy jsou nářadí pro profesionální použití.

**ZABRAŇTE** dětem, aby se s tímto nářadím dostaly do kontaktu. Používají-li toto nářadí nezkušené osoby, musí být zajištěn odborný dozor.

## Elektrická bezpečnost

Elektromotor je určen pouze pro jedno napájecí napětí. Vždy zkontrolujte, zda napájecí napětí odpovídá napětí na výkonovém štítku.



Vaše nářadí DeWALT je chráněno dvojitou izolací v souladu s normou EN 60745. Proto není nutné použití uzemňovacího vodiče.



**VAROVÁNÍ:** Nářadí s napájecím napětím 115 V musí být používáno společně s bezpečnostním odpojovacím transformátorem s uzemňovací mřížkou mezi primárním a sekundárním vinutím.

Dojde-li k poškození napájecího kabelu, musí být nahrazen speciálně připraveným kabelem, který zakoupíte u autorizovaného prodejce DeWALT.

## Výměna síťové zástrčky (pouze Velká Británie a Irsko)

*Budete-li instalovat novou zástrčku napájecího kabelu:*

- Bezpečně odstraňte starou zástrčku.
- Připojte hnědý vodič ke svorce pod napětím na nové zástrčce.
- Modrý vodič připojte k nulové svorce.



**VAROVÁNÍ:** Na zemnicí svorku nebude připojen žádný vodič.

*Dodržujte montážní pokyny dodávané s kvalitními zástrčkami. Doporučená pojistka: 13 A.*

## Použití prodlužovacího kabelu

Je-li vyžadováno použití prodlužovacího kabelu, používejte schválený prodlužovací kabel se třemi vodiči, který odpovídá příkonu tohoto nářadí (viz technické údaje). Minimální průřez vodiče je 1,5 mm<sup>2</sup>. Maximální délka je 30 m.

V případě použití navinovacího kabelu odvíňte vždy celou délku kabelu.

## MONTÁŽ A SEŘÍZENÍ



**VAROVÁNÍ:** Z důvodu snížení rizika zranění vypněte nářadí a odpojte jej od napájecího zdroje před

**montáží a demontáží příslušenství, před seřizováním, před změnou nastavení nebo před prováděním oprav. Ujistěte se, zda je spouštěcí spínač v poloze vypnuto. Náhodné spuštění by mohlo způsobit úraz.**

## Vložení a vyjmutí frézy (obr. 2)

1. Stiskněte a držte zajištění vřetena (b).
2. Pomocí dodávaného klíče povolte o několik otáček matici kleštiny (c) a vložte do kleštiny frézu (dd).
3. Utáhněte matici upínací kleštiny a uvolněte zajištění vřetena.



**VAROVÁNÍ:** Nikdy neutahujte matici upínací kleštiny, není-li v upínací kleštině žádná fréza.

## Výměna sestavy upínací kleštiny (obr. 3)

Vaše fréзка je dodávána s upínací kleštinou 8 mm (1/4") nebo 12 mm (1/2"), která je nasazena na nářadí. K dispozici jsou také dvě další přesné upínací kleštiny, které budou vyhovovat používaným frézám. Upínací kleština a matice upínací kleštiny jsou neoddělitelné.

1. Zcela povolte matici upínací kleštiny (c).
2. Sejměte sestavu upínací kleštiny (u).
3. Připevněte novou sestavu upínací kleštiny a utáhněte matici upínací kleštiny (c).

## Nastavení elektronického regulátoru otáček (obr. 1)

Otáčky jsou plynule nastavitelné v rozsahu od 8000 do 24000 min<sup>-1</sup> pomocí elektronického regulátoru otáček (s), který zaručuje stejné výsledky při frézování všech typů dřeva, plastů a hliníku.

Otočte elektronický regulátor otáček na požadovanou hodnotu otáček.

V zásadě platí, abyste používali nižší otáčky pro frézy s velkým průměrem a vyšší otáčky pro frézy s menším průměrem. Správné nastavení je ovšem otázkou zkušeností obsluhy.

- |     |                         |
|-----|-------------------------|
| 1 = | 8000 min <sup>-1</sup>  |
| 2 = | 9500 min <sup>-1</sup>  |
| 3 = | 11500 min <sup>-1</sup> |
| 4 = | 16000 min <sup>-1</sup> |
| 5 = | 19500 min <sup>-1</sup> |
| 6 = | 22500 min <sup>-1</sup> |
| 7 = | 24000 min <sup>-1</sup> |

## Nastavení hloubky frézování (obr. 4)

Vaše frézka je vybavena vysoce přesným systémem pro nastavení hloubky frézování včetně kroužku pro obnovení nastavení nulové polohy pro rychlý seřizovač i pro jemný seřizovač.

### RYCHLÉ NASTAVENÍ POMOCÍ STUPNICE S KROUŽKEM PRO OBNOVENÍ NASTAVENÍ NULOVÉ POLOHY

1. Povolte zajišťovací šroub hloubkového dorazu (n).
2. Otáčením proti směru pohybu hodinových ručiček odblokujte omezovač spouštění (o).
3. Spouštějte frézku, dokud se fréza nedostane do kontaktu s povrchem obrodku.
4. Utáhněte omezovač spouštění (o).
5. Pomocí kroužku (v) nastavte rychlý seřizovač (p) na nulu. Hloubkový doraz (m) musí být v kontaktu s revolverovým hloubkovým dorazem (l).
6. Nastavte hloubku frézování pomocí rychlého seřizovače (p) a odpovídající stupnice. Nastavená hloubka frézování je označena šipkami (w).
7. Utáhněte zajišťovací šroub hloubkového dorazu (n).

### TROJNÁSOBNÉ NASTAVENÍ HLOUBKY FRÉZOVÁNÍ POMOCÍ REVOLVEROVÉHO HLOUBKOVÉHO DORAZU

Revolverový hloubkový doraz (l) může být použit pro nastavení tří různých hloubek. To je velmi užitečné zejména pro hluboké frézování prováděné v krocích.

- Umístěte mezi hloubkový doraz (m) a revolverový hloubkový doraz (l) šablonu, aby mohlo být provedeno přesné nastavení frézovací hloubky.
- Je-li to nutné, nastavte všechny tři šrouby.

### JEMNÉ NASTAVENÍ

Nebudete-li šablonou používat nebo musí-li být provedeno nové nastavení frézovací hloubky, doporučujeme vám použít jemný seřizovač (q).

1. Nastavte hloubku frézování podle výše uvedeného postupu.
2. Pomocí kroužku (x) nastavte jemný seřizovač na nulu.
3. Otočte jemný seřizovač (q) do požadované polohy: jedna otáčka odpovídá zhruba 1 mm a 1 značka 0,1 mm.

## Nastavení hloubky u frézky

### NAMONTOVANÉ V OBRÁCENÉ POLOZE (OBR. 4)

1. Sejměte hloubkový doraz (m) a nahradte jej hloubkovým dorazem DE6956, který je dodáván jako příslušenství na přání.
2. Připojte závitovou tyč hloubkového dorazu (m) k revolverovému hloubkovému dorazu (l).
3. Nastavte hloubku frézování pomocí seřizovače na hloubkovém dorazu (m).



**VAROVÁNÍ:** Při montáži frézky do obrácené polohy postupujte podle příslušného návodu k obsluze pro stacionární nářadí.

## Montáž paralelního vodítka (obr. 1, 5)

1. Připevněte vodící tyče (e) k základně frézky (j).
2. Přitáhněte pojistné šrouby (i).
3. Nasuňte na vodící tyče paralelní vodítko (h).
4. Dočasně přitáhněte pojistné šrouby (d).
5. Sejměte adaptér pro odsávání (r) a uzavřete výstupní otvor pro odvod prachu pomocí zátky (y), která je dodávána s nářadím.

## Nastavení paralelního vodítka (obr. 6)

1. Narýsujte čáru řezu na materiál.
2. Spouštějte frézku, dokud se fréza nedostane do kontaktu s povrchem obrodku.
3. Utáhněte omezovač spouštění (o).
4. Umístěte frézu na čáru řezu.
5. Posuňte paralelní vodítko (h) směrem k obrodku a přitáhněte pojistné šrouby (d).
6. Nastavte paralelní vodítko (h) pomocí jemného seřizovače (g). Vnější frézovací hrana frézy musí být srovnána s čarou řezu.
7. Pevně utáhněte koncový doraz (t).

## Montáž vodícího pouzdra (obr. 7)

Společně se šablonou jsou vodící pouzdra důležitou součástí při frézování a tvarování podle vzorů.

- Připevněte vodící pouzdro (z) k základně frézky (j) pomocí šroubů (aa), jako na uvedeném obrázku.



## Připojení odsávání prachu (obr. 1, 5)

Připojte hadici odsávacího zařízení k adaptéru pro odsávání (r), který se nachází ve sloupku základny frézy nebo k výstupnímu otvoru pro odvod prachu v paralelním vodítku (f).

## Před použitím nářadí

1. Zkontrolujte, zda je fréza správně upevněna v upínací kleštině.
2. Pomocí elektronického regulátoru otáček zvolte optimální otáčky.
3. Nastavte hloubku frézování.
4. Připojte zařízení pro odsávání prachu.
5. Ujistěte se, zda je před zapnutím nářadí vždy zajištěn omezovač spouštění.

## POUŽITÍ

### Pokyny pro obsluhu



**VAROVÁNÍ:** Vždy dodržujte bezpečnostní předpisy a platná nařízení.



**VAROVÁNÍ:** Před každým nastavením nebo před každou montáží nebo demontáží doplňků a příslušenství z důvodu snížení rizika vážného zranění vždy vypněte nářadí a odpojte nářadí od zdroje napájení.



**VAROVÁNÍ:** Vždy pohybuje s frézou ve směru, jaký je uveden na obr. 8 (vnější hrany / vnitřní hrany).

### Správná poloha rukou (obr. 11)



**VAROVÁNÍ:** Z důvodu snížení rizika úrazu **VŽDY** používejte správný úchop nářadí, jako na uvedeném obrázku.



**VAROVÁNÍ:** Z důvodu snížení rizika úrazu **VŽDY** držte nářadí bezpečně a očekávejte nenadálé reakce.

Správná poloha rukou vyžaduje, abyste měli jednu ruku na každém omezovači spouštění (o).

### Zapnutí a vypnutí (obr. 9)

Zajišťovací spínač (a) se nachází v rukojeti na pravé straně. Frézka je ve vypnuté poloze běžně zajištěna.

1. Zapnutí: Stiskněte a držte stisknutý spínač (bb), aby došlo k odblokování nářadí a potom stiskněte spouštěcí spínač (cc).
2. Chcete-li pracovat v režimu nepřetržitého provozu, znovu stiskněte spínač (bb).
3. Vypnutí: Znovu stiskněte spouštěcí spínač (cc).



**VAROVÁNÍ:** Před vypnutím nářadí uvolněte omezovač spouštění a počkejte na návrat základny frézy do klidové polohy.

### Použití vodicích pouzder (obr. 7)

1. Připevněte šablonu k obrobku pomocí upínacích svorek.
2. Vyberte a připevněte vhodné vodicí pouzdro (z).
3. Od vnějšího průměru vodicího pouzdra odečtete průměr frézy a vydělte výsledek 2. To je rozdíl mezi šablonou a obrobkem.



**VAROVÁNÍ:** Nemá-li obrobek dostatečnou tloušťku, položte jej na kus odpadového dřeva.

### Vedení podél lišty

Nemůžete-li pro vedení frézy použít hranu, můžete provádět vedení frézy podél lišty, která bude upnuta k obrobku (s přesahem na obou koncích obrobku).

### Volné vedení frézy

Vaše fréza může být také vedena bez použití vodítka. Například při výtvarné práci.



**VAROVÁNÍ:** Provádějte pouze mělké frézování! Používejte pouze frézy s maximálním průměrem 8 mm.

### Vedení s vodicími frézami (obr. 2)

V situacích, kdy není vhodné používat paralelní vodítko nebo vodicí pouzdro, můžete pro frézování tvarových hran použít vodicí frézy (dd).

Další informace týkající se příslušenství získáte u autorizovaného prodejce.

K dispozici jsou upínací kleštiny (6 - 12 mm), hloubkový doraz pro použití v obrácené poloze, nástroje pro hřebenové a rybinové spoje, šablony pro kolíkové spoje, vodicí pouzdra (17 - 40 mm) a vodicí tyče v různých délkách.

## ÚDRŽBA

Vaše nářadí DeWALT bylo zkonstruováno tak, aby pracovalo co nejdéle s minimálními nároky na údržbu. Řádná péče o nářadí a jeho pravidelné čištění vám zajistí jeho bezproblémový chod.



**VAROVÁNÍ:** Z důvodu snížení rizika zranění vypněte nářadí a odpojte jej od napájecího zdroje před montáží a demontáží příslušenství, před seřizováním, před změnou nastavení nebo před prováděním oprav. Ujistěte se, zda je spouštěcí spínač v poloze vypnuto. Náhodné spuštění by mohlo způsobit úraz.

## Čištění sloupku pro odsávání prachu (obr. 10)

1. Sejměte zátku otvoru pro odvod prachu nebo adaptér.
2. Vyšroubujte ze spodní části základny frézky (j) čtyři šrouby (ee).
3. Vyčistěte sloupek pro odvod prachu.
4. Proveďte zpětnou montáž v obráceném pořadí jako demontáž.



## Mazání

Vaše nářadí nevyžaduje žádné další mazání.



## Čištění



**VAROVÁNÍ:** Jakmile se ve větracích drážkách a v jejich blízkosti nahromadí prach a nečistoty, ofoukejte nářadí proudem suchého stlačeného vzduchu. Při provádění tohoto úkonu údržby používejte schválenou ochranu zraku a masku proti prachu.



**VAROVÁNÍ:** K čištění nekovových součástí nářadí nikdy nepoužívejte rozpouštědla nebo jiné agresivní látky. Tyto chemikálie mohou oslabit materiály použité v těchto částech. Používejte pouze hadřík navlhčený v mýdlovém roztoku. Nikdy nedovolte, aby se do nářadí dostala jakákoli kapalina. Nikdy nepoňujte žádnou část nářadí do kapaliny.

## Doplňkové příslušenství



**VAROVÁNÍ:** Jiné příslušenství, než je příslušenství nabízené společností DeWALT, nebylo s tímto výrobkem testováno. Proto by mohlo být použití takového příslušenství s tímto nářadím velmi nebezpečné. Používejte s tímto nářadím pouze příslušenství doporučené společností DeWALT, abyste snížili riziko možného zranění.

Další informace týkající se příslušenství získáte u autorizovaného prodejce.

## Ochrana životního prostředí



Tříděte odpad. Tento výrobek nesmí být vyhozen do běžného domácího odpadu.



Pokud nebudete výrobek DeWALT dále používat nebo přejete-li si jej nahradit novým, nelikvidujte jej spolu s běžným komunálním odpadem. Zajistěte likvidaci tohoto výrobku v tříděném odpadu.



Tříděný odpad umožňuje recyklaci a opětovné využití použitých výrobků a obalových materiálů. Opětovné použití recyklovaných materiálů pomáhá chránit životní prostředí před znečištěním a snižuje spotřebu surovin.

Při zakoupení nových výrobků vám prodejny, místní sběrný odpadů nebo recyklační stanice poskytnou informace o správné likvidaci elektroodpadů z domácnosti.

DeWALT poskytuje službu sběru a recyklace výrobků DeWALT po skončení jejich provozní životnosti. Chcete-li získat výhody této služby, odevzdejte prosím váš výrobek kterémukoli autorizovanému zástupci servisu, který nářadí odebere a zajistí jeho recyklaci.

Místo nejbližšího autorizovaného servisu DeWALT naleznete na příslušné adrese uvedené na zadní straně tohoto návodu. Seznam autorizovaných servisů DeWALT a podrobnosti o poprodejním servisu naleznete také na internetové adrese: [www.2helpU.com](http://www.2helpU.com).

## ZÁRUKA

Společnost DeWALT je přesvědčena o kvalitě svých výrobků a nabízí mimořádnou záruku pro profesionální uživatele tohoto nářadí. Tato záruka je nabízena ve prospěch zákazníka a nijak neovlivní jeho zákonná záruční práva. Tato záruka platí ve všech členských státech EU a evropské zóny volného obchodu EFTA.

### • 30 DNŮ ZÁRUKA VÝMĚNY •

Nejste-li s výkonem vašeho nářadí DeWALT zcela spokojeni, můžete jej do 30 dnů po zakoupení vrátit. Nářadí musí být v kompletním stavu jako při zakoupení a musí být dodáno na místo, kde bylo zakoupeno, kde bude provedena výměna nebo navrácení peněz. Nářadí musí být v uspokojivém stavu a musí být předložen doklad o jeho zakoupení.

### • JEDNOROČNÍ SMLOUVA NA BEZPLATNÝ SERVIS •

Musí-li být během 12 měsíců po zakoupení provedena údržba nebo servis vašeho nářadí DeWALT, máte nárok na jedno bezplatné provedení tohoto úkonu. Tento úkon bude bezplatně proveden v autorizovaném servisu DeWALT. K nářadí musí být předložen doklad o jeho zakoupení. Tato oprava zahrnuje i práci. Tento bezplatný servis se nevztahuje na příslušenství a náhradní díly, pokud nejsou také kryty zárukou.

### • JEDNOROČNÍ PLNÁ ZÁRUKA •

Dojde-li během 12 měsíců od zakoupení výrobku DeWALT k poškození tohoto výrobku z důvodu závady materiálu nebo špatného dílenského zpracování, společnost DeWALT zaručuje bezplatnou výměnu všech poškozených částí - nebo dle našeho uvážení - bezplatnou výměnu celého nářadí, za předpokladu, že:

- Závada nevznikla v důsledku neodborného zacházení.
- Výrobek byl vystaven běžnému použití a opotřebování.
- Výrobek nebyl opravován neoprávněnými osobami.
- Byl předložen doklad o zakoupení;
- Byl výrobek vrácen kompletní s původními komponenty.

Požadujete-li reklamaci, kontaktujte prodejce u kterého jste výrobek zakoupili nebo vyhledejte autorizovanou servisní organizaci. Seznam autorizovaných servisů DeWALT a podrobnosti o poprodejním servisu naleznete také na internetové adrese: [www.2helpU.com](http://www.2helpU.com).

### STANLEY BLACK & DECKER CZECH REPUBLIC S.R.O.

Türkova 5b  
149 00 Praha 4  
Česká Republika  
Tel.: 00420 261 009 772  
Fax: 00420 261 009 784  
Servis: 00420 244 403 247  
[www.dewalt.cz](http://www.dewalt.cz)  
[obchod@sbdinc.com](mailto:obchod@sbdinc.com)

### STANLEY BLACK & DECKER SLOVAKIA S.R.O.

Vysoká 2/b  
811 06 Bratislava  
Tel.: 00420 261 009 772  
Fax: 00420 261 009 784  
[www.dewalt.sk](http://www.dewalt.sk)  
[obchod@sbdinc.com](mailto:obchod@sbdinc.com)

### BAND SERVIS

K Pasekám 4440  
760 01 Zlín  
Tel.: 00420 577 008 550,1  
Fax: 00420 577 008 559  
[www.bandservis.cz](http://www.bandservis.cz)  
[bandservis@bandservis.cz](mailto:bandservis@bandservis.cz)

### BAND SERVIS

Paulínska 22  
917 01 Trnava  
Tel.: 00421 335 511 063  
Fax: 00421 335 512 624  
[www.bandservis.sk](http://www.bandservis.sk)  
[p.talajka@bandservis.sk](mailto:p.talajka@bandservis.sk)

Právo na případné změny vyhrazeno.

**06/2014**





**DEWALT®****TYP VÝROBKU:**

<b>CZ</b>	Výrobní kód	Datum prodeje	Razítko prodejny Podpis
<b>SK</b>	Výrobný kód	Dátum predaja	Pečiatka predajne Podpis

<b>CZ</b>	Dokumentace záruční opravy			<b>SK</b>	Dokumentácia záručnej opravy	
<b>CZ</b>	Číslo	Datum příjmu	Datum zakázky	Číslo zakázky	Závada	Razítko Podpis
<b>SK</b>	Číslo dodávky	Dátum príjmu	Dátum opravy	Číslo objednávky	Porucha	Pečiatka Podpis

**CZ**  
Adresy servisu  
Band servis  
Klásterského 2  
CZ-140 00 Praha 4  
Tel.: 00420 244 403 247  
Fax: 00420 241 770 167

**CZ**  
Band servis  
K Pasekám 4440  
CZ-760 01 Zlín  
Tel.: 00420 577 008 550,1  
Fax: 00420 577 008 559  
<http://www.bandservis.cz>

**SK**  
Adresa servisu  
Band servis  
Paulínska ul. 22  
SK-917 01 Trnava  
Tel.: 00421 335 511 063  
Fax: 00421 335 512 624