

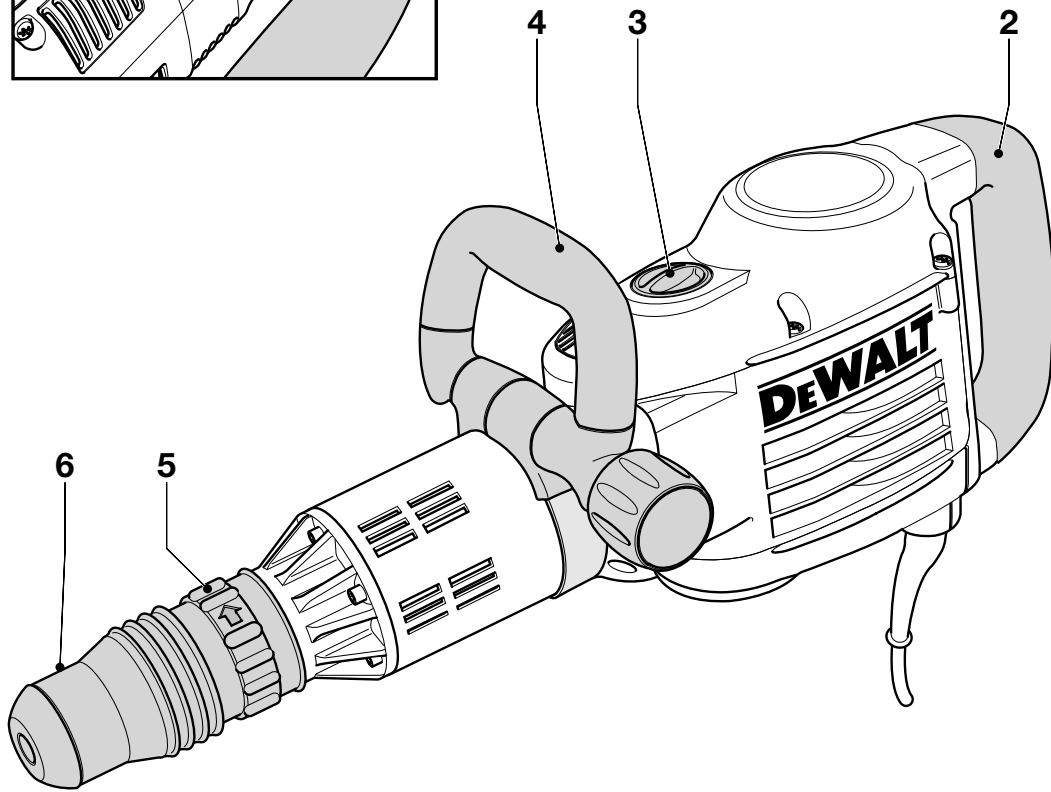
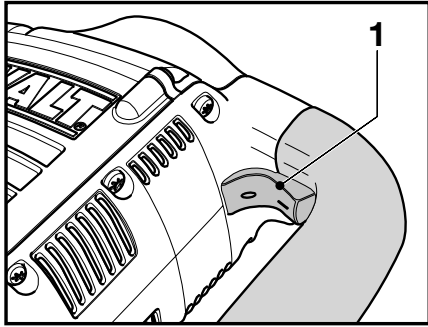
---

**DEWALT**®

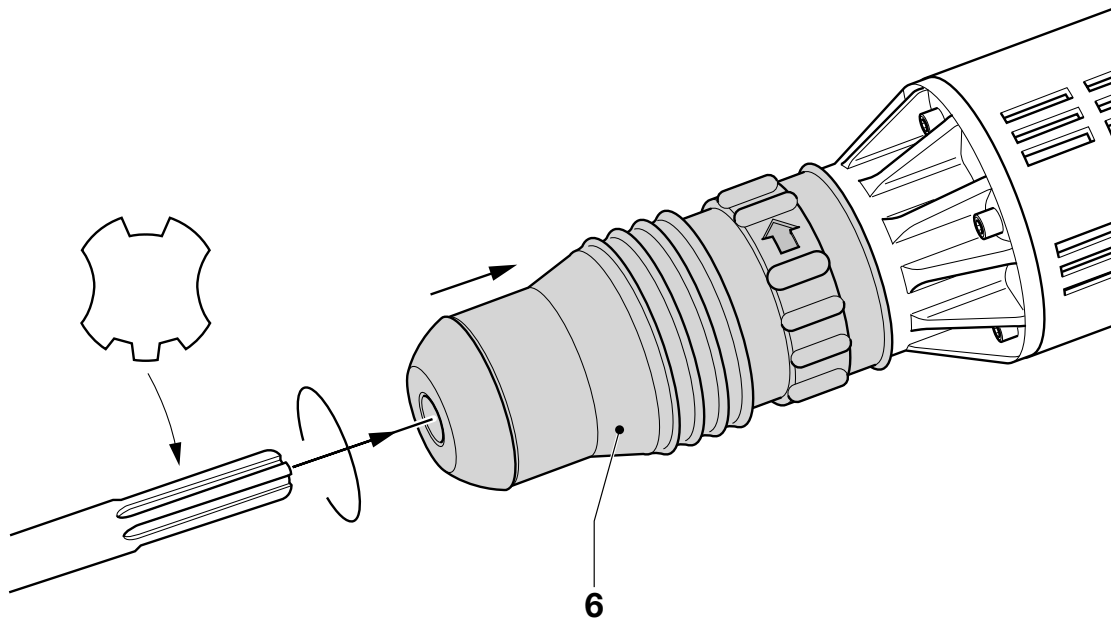
---

544666-24 SK

**D25900K**

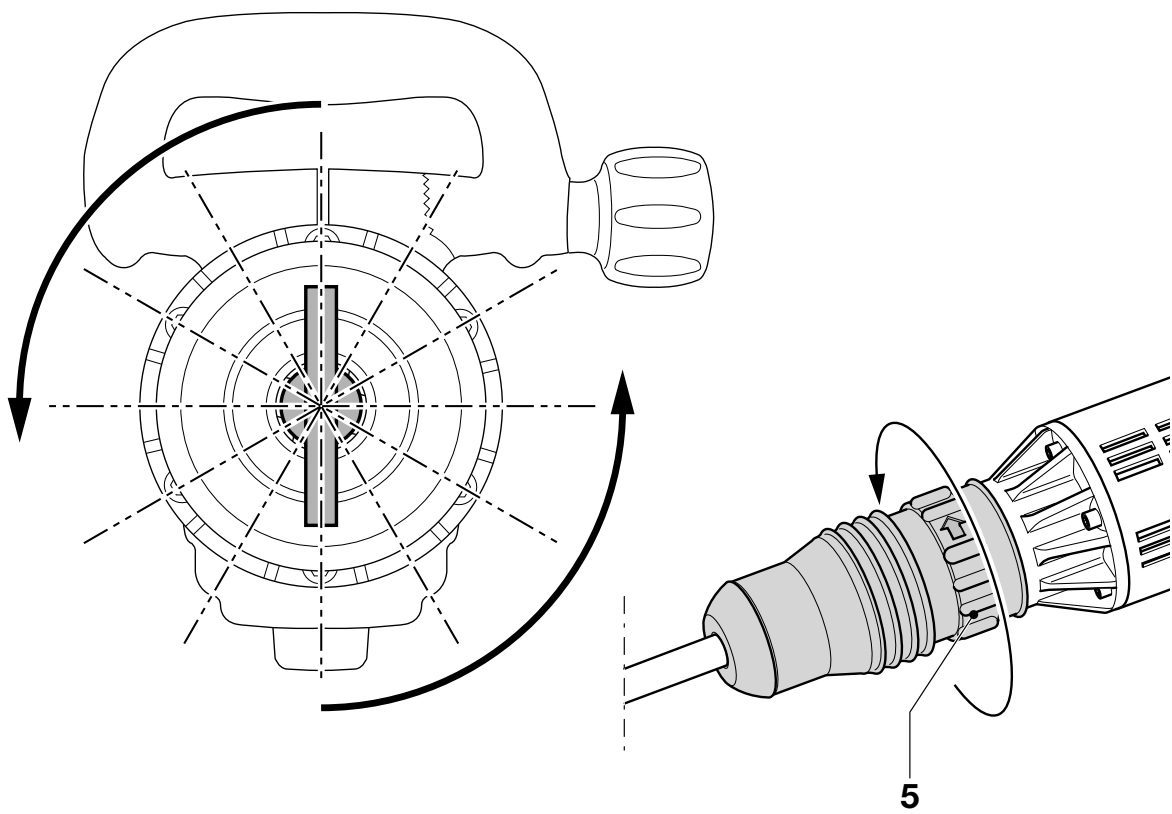


**A**



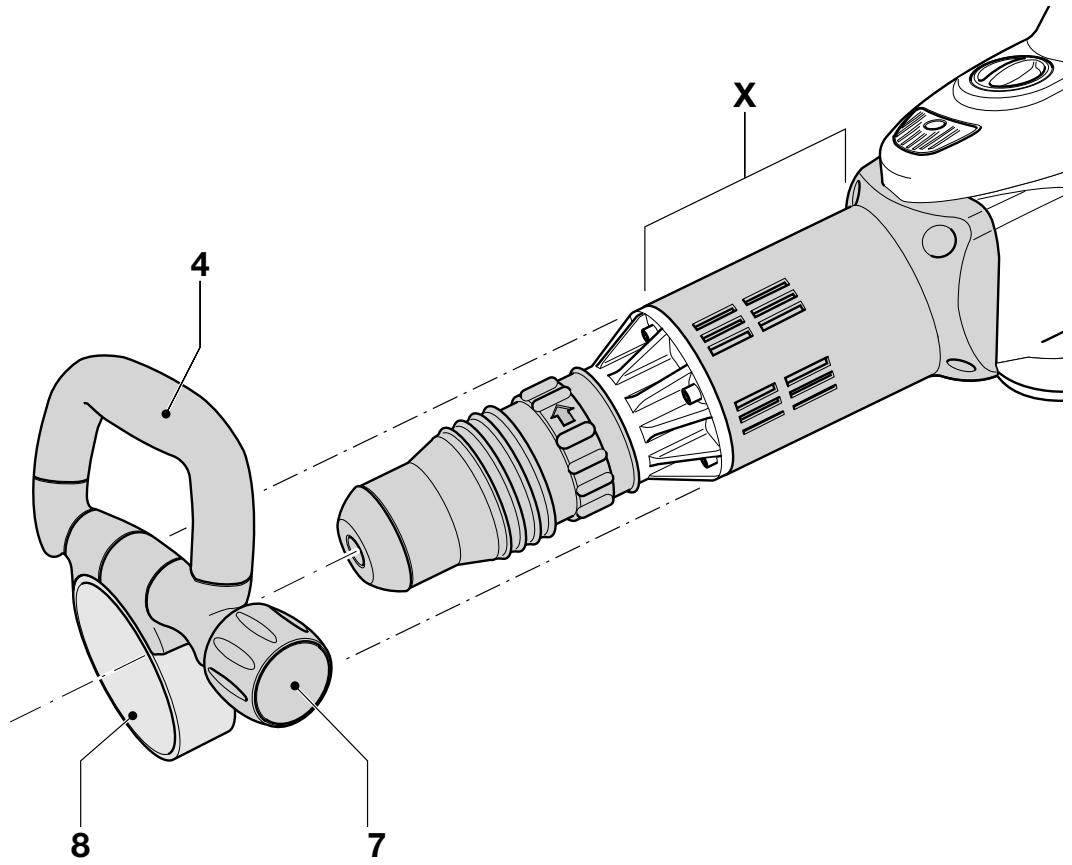
**B**

---



**C**

---



**D**

## Blahoželáme Vám!

Zvolili ste si elektrické náradie od firmy DEWALT. Toto náradie pokračuje v dlhoročnej firemnej tradícii, ponúkať odborníkom len vyspelé a mnohými testami osvedčené výrobky. Roky skúseností a dôkladný vývoj výrobkov vytvorili z firmy DEWALT jedného z najspoľahlivejších partnerov pre užívateľov profesionálneho náradia.

## Technické údaje

		D25900K
Napätie	(V)	230
Frekvencia	(Hz)	50
Prúd	(A)	8,5
Príkion	(W)	1.500
Frekvencia príklepu	(min <sup>-1</sup> )	1.040-2.040
Energia príklepu	(J)	5-25
Upínanie nástroja		SDS-max®
Počet polôh kladiva		12
Hmotnosť	(kg)	9,8

Poistky: náradie 230 V...10 A v napájacej sieti

V tomto návode sú použité nasledujúce symboly:



Pozor: Nebezpečenstvo poranenia, skrátenia životnosti náradia alebo jeho poškodenie v prípade nedodržania pokynov uvedených v tomto návode!



Elektrické napätie

## Kontrola dodávky

Toto balenie obsahuje:

- 1 Zbijačka
  - 1 Pomocná, dodatočná rukoväť
  - 1 Zbijačie kladivo (špice)
  - 1 Umelohmotný kufrík
  - 1 Tuba mazacieho prostriedku pre kladivo
  - 1 Návod na použitie
  - 1 Výkresovú dokumentáciu
- Skontrolujte, či počas prepravy nedošlo k poškodeniu náradia, dielov alebo príslušenstva.
  - Skôr, než začnete náradie používať, venujte dostatok času dôkladnému prečítaniu a porozumeniu tomuto návodu.

## Popis prístroja (obr. A)

Zbijačka firmy DEWALT bola vyvinutá na profesionálne použitie, a to hlavne na ťažké zbijačie, vysekávacie a lámacie práce s betónom, tehľami, kamenivom a iným murivom.

- 1 Spínač ZAP/VYP
- 2 Zadná rukoväť
- 3 Elektronický regulátor intenzity rázov
- 4 Pomocná dodatočná rukoväť
- 5 Nastavovací krúžok pre polohu kladiva
- 6 Upínanie nástroja

## Pozvoľný nábeh

Táto funkcia zaisťuje automaticky pozvoľné zrýchľovanie rázov po každom zapnutí, takže kladivo má po nábehu požadovanú polohu na murive.

## Aktívne riadenie vibrácií

Aktívnym riadením vibrácií sa pomocou mechaniky zbijačky neutralizujú spätné vibrácie. Znížením vibrácií rúk a ramena sa náradie stáva komfortnejším a je možné ho používať dlhšiu dobu, pričom sa týmto zvyšuje aj jeho životnosť.

## Elektronická regulácia intenzity rázov

Elektronická regulácia intenzity rázov (3) poskytuje nasledujúce výhody:

- je možné bez problémov používať menšie príslušenstvo
- pri vysekávaní mäkkých alebo krehkých materiálov sa znižuje výskyt úlomkov
- optimálne riadenie náradia pre najpresnejšie vysekávacie práce.

## Elektrická bezpečnosť

Elektromotor bol navrhnutý iba pre jedno napájacie napätie. Vždy skontrolujte, či zdroj napätia zodpovedá napájaciemu napätiu na výkonovom štítku náradia.



Vaše náradie firmy DEWALT má dvojitú izoláciu, ktorá zodpovedá norme EN 50144. Preto nie je nutný žiadny uzemňovací vodič.

## Výmena sieťového kábla alebo sieťovej zástrčky

Poškodené sieťové káble alebo zástrčky môžu vymieňať iba odborné opravovne. Poškodené diely je nutné likvidovať odborným spôsobom.

## Použitie predlžovacieho kábla

Ak je nutné použitie predlžovacieho kábla, používajte iba schválený predlžovací kábel, ktorý vyhovuje príkonu tohoto náradia (pozri technické údaje). Minimálny prierez vodiča je 1,5 mm<sup>2</sup>. V prípade použitia navijacieho kábla, odviňte vždy celú dĺžku kábla.

Všeobecne: Používajte iba sieťové káble typu HO7RN-F.

## Montáž a nastavenie



Vždy pred montážou náradia alebo pred jeho nastavovaním vytiahnite zástrčku zo zásuvky.

### Nasadzovanie a zosadenie príslušenstva (náradia) SDS-max® (obr. B)

Pre túto zbíjačku sa používajú kladivá SDS-max® (prierez stopky nástroja - pozri použitie v obr. B).

- Stopku nástroja očistite a namažte.



Samotné náradie nemažte žiadnym mazacím tukom.

- Zasuňte stopku kladiva (sekáča) do držadla náradia (6). Kladivo zatlačte a točte s ním, pokiaľ nezaskočí aretácia.
- Zatiahnutím za náradie preskúšajte jeho aretáciu. Pre funkciu zbíjačky je potrebné, aby sa s náradím, prichyteným v držadle náradia, dalo pohybovať niekoľko centimetrov v axiálnom smere.
- Na vytiahnutie kladiva (sekáča) zatlačte aretačný krúžok upínania náradia (6) smerom dozadu a náradie vytiahnite.

### Polohovanie kladiva (obr. C)

Kladivo je možné polohovať a aretovať v 12 polohách.

- Nasadte kladivo - pozri vyššie popis.
- Otáčajte aretačným krúžkom (5) v smere šípky, pokiaľ sa kladivo nenastaví do požadovanej polohy.

### Nastavenie elektronického regulátora intenzity rázov (obr. A)

- Nastavte regulátor (3) na požadovanú hodnotu. Čím je vyššie číslo, tým je väčšia energia rázov. Možnosť nastavenia od „1“

(nízka energia) do „7“ (najvyšší výkon) robí z prístroja flexibilné a všestranne použiteľné náradie. Potrebné nastavenie je vecou skúsenosti. Napríklad:

- ak sa vysekáva mäkký alebo krehký materiál, alebo ak má byť malý výskyt úlomkov,
- na sekanie tvrdších materiálov nastavte regulátor na „7“ (najvyšší výkon).

### Montáž a nastavenie pomocnej rukoväte (obr. D)

Prídavná, pomocná rukoväť (4) sa pripevňuje spredu a je možné ju namontovať tak, aby vyhovovala pravákom aj ľavákom.



Pred začiatkom práce sa uistite, či je prídavná rukoväť namontovaná správne.

- Uvoľnite upínaciu hlavicu (7) pre prídavnú rukoväť.
- Prídavnú rukoväť nasadte na nástroj a oceľovú objímku (8) nastavte do oblasti upevnenia (X).
- Prídavnú rukoväť (4) natočte do požadovanej polohy.
- V tejto polohe prídavnú rukoväť utiahnutím upínacej hlavy (7) upevnite.

## Pokyny na obsluhu



- Vždy dodržiavajte bezpečnostné pokyny a príslušné predpisy.
- Pred začiatkom práce sa vždy informujte o presnom umiestnení vodičov a káblov.
- Pri práci tlačte na náradie iba zľahka (20 - 30 kg). Nadmerný tlak nielen že nezvýši pracovnú rýchlosť, ale výrazne ovplyvňuje výkon elektronáradia a znižuje jeho životnosť.

### Zapnutie a vypnutie (obr. A)

- Zapnutie: spínač ZAP/VYP (1) nastavte do polohy „1“.
- Vypnutie: spínač ZAP/VYP (1) nastavte do polohy „0“.

### Vysekávacie, raziace a kanálové práce (obr. A)

- Zvoľte vhodné kladivo a očistite a namažte jeho stopku.
- Nasadte náradie a preskúšajte aretáciu.
- Nastavte prislúchajúcu intenzitu rázov.

- Nasadte prídavnú rukoväť (4), nastavte ju a presvedčte sa, či je pevne utiahnutá.
- Zbijačku pevne uchopte za obe rukoväte (2 & 4) a zapnite ju.
- Po ukončení práce a pred vyťahovaním zástrčky zo siete vždy náradie vypnite.

Ako príslušenstvo môžete dostať rôzne kladivá (sekáče) SDS-max®. Ďalšie informácie o vhodnom príslušenstve získate od Vášho značkového predajcu DEWALT.

## Údržba

Elektronáradie firmy DEWALT bolo skonštruované tak, aby pracovalo čo najdlhšie s minimálnymi nárokmi na údržbu. Dlhodobá bezproblémová funkcia náradia závisí od jeho riadnej údržby a pravidelného čistenia.

- Údržbu zbijačky nesmie prevádzať užívateľ. Z tohoto dôvodu po cca 100 prevádzkových hodinách prineste zbijačku do autorizovanej opravovne alebo servisného strediska firmy DEWALT.

Pokiaľ sa objavia problémy ešte pred uplynutím tejto doby, obráťte sa tiež na autorizovanú opravovňu alebo servisné stredisko firmy DEWALT.



### Mazanie

Vaše náradie nevyžaduje žiadne ďalšie mazanie.




### Čistenie

Udržiavajte čisté ventilačné drážky a kryt pravidelne čistite kúskom jemnej tkaniny.

### Údržba

Včasná údržba príslušenstva zaručuje jeho optimálnu funkciu a dlhú životnosť.

## Ochrana životného prostredia

 Triedený odpad. Tento výrobok nesmie byť likvidovaný spolu s bežným komunálnym odpadom.

Keď nebudete váš výrobok DEWALT ďalej potrebovať alebo uplynie lehota jeho životnosti, nelikvidujte ho spolu s domovým odpadom. Zaisťte likvidáciu tohto výrobku v triedenom odpade.



Triedený odpad umožňuje recykláciu a opätovné využitie použitých výrobkov a obalových materiálov. Opätovné použitie recyklovaných materiálov pomáha chrániť životné prostredie pred znečistením a znižuje spotrebu surovín.

Miestne predpisy môžu upravovať spôsob likvidácie domácich elektrických spotrebičov v miestnych zberniach alebo v mieste nákupu výrobku.

Spoločnosť DEWALT poskytuje službu zberu a recyklácie výrobkov DEWALT po skončení ich technickej životnosti. Využite túto bezplatnú službu a odovzdajte Váš nepoužívaný prístroj ktorémukoľvek autorizovanému servisnému stredisku.

Adresu vášho najbližšieho autorizovaného strediska DEWALT nájdete na zadnej strane tohto návodu. Zoznam servisných stredísk DEWALT a podrobnosti o popredajnom servise nájdete taktiež na internetovej adrese: [www.2helpU.com](http://www.2helpU.com)

## Vyhlásenie o zhode



D25900K

Firma DEWALT prehlasuje, že toto elektrické náradie bolo skonštruované v zhode so smernicami a normami: 98/37/EWG, 89/336/EWG, 73/23/EWG, EN 50144, EN 55014-1, EN 55014-2, EN 61000-3-2 a EN 61000-3-3.

Ak budete potrebovať viacej informácií, obráťte sa prosím na nižšie uvedenú adresu alebo na niektoré zo zastupiteľstiev, ktoré sú uvedené na zadnej strane tohoto návodu.

$L_{pA}$  (akustický tlak) 88,0 dB(A)\*  
 $L_{WA}$  (akustický výkon) 101,0 dB(A)

\*emisná hodnota vzťahujúca sa k pracovnému miestu

Nameraná efektívna hodnota zrýchlenia 9,83 m/s<sup>2</sup>

Hodnota hluku podľa 2000/14/EEC: < 107 dB(A)



Technický a vývojový riaditeľ  
 Horst Großmann

DEWALT, Richard-Klinger-Straße 40  
 D-65510, Idstein, Germany

## Všeobecné bezpečnostné pokyny

Pri používaní tohoto náradia vždy dodržujte platné bezpečnostné predpisy, ktoré znižujú riziko vzniku požiaru, úrazu elektrickým prúdom a riziko osobného poranenia. Skôr než začnete výrobok používať, prečítajte si riadne nasledujúce bezpečnostné pokyny. Tieto pokyny uschovajte na bezpečnom mieste!

### Všeobecné

- **Udržujte čistú pracovnú plochu.** Neporiadok na pracovisku môže spôsobiť úraz.
- **Uvedomte si, v akom prostredí pracujete.** Nevystavujte náradie vlhkosti. Pracovný priestor majte vždy dobre osvetlený. Nepoužívajte náradie v blízkosti horľavých kvapalín alebo plynov.
- **Ochrana proti úrazu elektrickým prúdom.** Vyvarujte sa telesnému kontaktu s uzemnenými predmetmi ako sú rúrky, radiátory, elektrické sporáky a chladničky. Pri práci v extrémnych podmienkach (napr. vysoká vlhkosť, tvorba kovových pilín pri práci, atď.) môže byť elektrická bezpečnosť zvýšená vložением izolačného transformátora alebo ochranného ističa (FI).
- **Udržujte deti mimo dosahu.** Nedovoľte deťom, aby sa dostali do kontaktu s náradím alebo predlžovacím káblom. Pri práci osôb mladších ako 16 rokov je nutný dozor.
- **Predlžovacie káble na vonkajšie použitie.** Ak náradie používate vonku, používajte iba predlžovací kábel na vonkajšie použitie, ktorý je takto aj označený.
- **Uskladnenie nepoužívaného náradia.** Ak sa náradie nepoužíva, malo by byť uložené na suchom mieste, a tiež bezpečne uzamknuté, mimo dosahu detí.
- **Používajte vhodné pracovné oblečenie.** Nenoste príliš voľné oblečenie alebo šperky, ktoré by mohli byť zachytené o pohybujúce sa časti náradia. Ak pracujete vonku, odporúčame použiť pracovné rukavice a protišmykovú obuv. Ak máte dlhé vlasy, používajte sieťku na vlasy.
- **Používajte ochranné okuliare.** Ak pracujete v prašnom prostredí alebo ak odletujú drobné čiastočky materiálu, používajte ochranný štít alebo respirátor.

- **Sledujte maximálny akustický tlak.** Ak akustický tlak prekročí hranicu 85dB(A), používajte prostriedky na ochranu sluchu.
- **Upnite si polotovar.** Polotovar pripevnite pomocou svoriek alebo zveráku. Je to bezpečnejšie, než použitie ruky a umožňuje to obsluhovať náradie oboma rukami.
- **Dbajte na bezpečný postoj.** Pri práci udržiavajte vhodný a pevný postoj.
- **Vyhýbajte sa neúmyselnému spusteniu.** Neprenášajte náradie pripojené k sieti s prstom na hlavnom spínači. Pred pripojením napájacieho kábla k sieti sa uistite, či nie je hlavný spínač zapnutý.
- **Buďte stále pozorní.** Sústreďte sa na prácu, premýšľajte, a ak ste unavení, prerušte prácu.
- **Vypínajte náradie.** Ak chcete opustiť pracovný priestor, vypnite hlavný spínač a počkajte, pokiaľ sa náradie úplne nezastaví. Ak náradie nepoužívate, prevádzate jeho opravu alebo meníte príslušenstvo, vždy najskôr odpojte napájací kábel od zdroja napätia.
- **Odkladanie nastavovacích kľúčov a náradia.** Skôr, než prístroj zapnete, uistite sa, či sú z neho odstránené všetky kľúče a nastavovacie pomôcky.
- **Používajte vhodné náradie.** Použitie tohoto náradia je popísané v tomto návode. Nepreťažujte malé náradia alebo prídavné zariadenia pri práci, ktorá je určená pre výkonnejšie náradie. Náradie bude pracovať lepšie a bezpečnejšie, ak bude použité v takom výkonnostnom rozsahu, na aký bolo určené.  
**Upozornenie!** Použitie iného príslušenstva alebo prídavného zariadenia a prevádzanie iných pracovných operácií, než sa odporúča v tomto návode, môže spôsobiť poranenie obsluhujúceho.
- **Nepoškodzujte napájací kábel.** Pri prenášaní nikdy nedržte náradie za napájací kábel. Nemykajte a neťahajte za kábel pri jeho vyťahovaní zo zásuvky. Pri vedení kábla dbajte na to, aby sa kábel nedostal do styku s horúcimi povrchmi alebo olejom, a aby neprechádzal cez ostré hrany.
- **Prevádzajte dôkladnú údržbu.** Z dôvodu bezpečnejšej a výkonnejšej prevádzky udržiavajte náradie čisté a v dobrom technickom stave. Pri údržbe a výmene príslušenstva dodržiavajte nasledujúce pokyny. Pravidelne prevádzajte kontrolu



napájacieho kábla a v prípade poškodenia zverte jeho opravu značkovému servisu DEWALT. Prevádzajte pravidelne tiež prehliadku predlžovacích káblov. Ak dôjde k ich poškodeniu, vymeňte ich. Udržujte všetky ovládacie prvky čisté, suché a neznečistené olejom alebo mazivami.

- **Kontrola poškodených častí.** Pred každým použitím náradie dôkladne skontrolujte, či nie je poškodené a uistite sa, či bude riadne vykonávať svoju funkciu. Skontrolujte vychýlenie a uloženie pohybujúcich sa častí, opotrebenie častí a ďalšie prvky, ktoré môžu ovplyvniť jeho prevádzku. Zničené kryty a iné poškodené diely opravte alebo vymeňte podľa pokynov v návode. Ak je poškodený hlavný spínač, náradie nepoužívajte. Opravu spínača zverte značkovému servisu DEWALT.
- **Prevádzanie opráv zverte kvalifikovaným mechanikom značkového servisu DEWALT.** Toto elektrické náradie vyhovuje platným bezpečnostným predpisom. Aby nedošlo k Vášmu ohrozeniu, musia byť všetky opravy elektrických zariadení prevádzané kvalifikovanými mechanikmi.

#### ***Ďalšie bezpečnostné predpisy pre zbíjačky***

- Pred použitím náradie zaistíte, aby kladivo (sekáč) bolo riadne nastavené v správnej polohe.
- Pri chladných poveternostných podmienkach alebo ak sa náradie dlhšiu dobu nepoužívalo, nechajte ho pred vlastným použitím niekoľko minút bežať naprázdno (bez záťaže).
- Náradie vždy pevne držte oboma rukami a zaujmite bezpečný postoj. Ak práca s náradím vyžaduje jeho pridržiavanie, použite dodatočnú rukoväť.
- Pri práci nad úrovňou podlahy zaistíte, aby priestor pod Vami bol voľný.
- Aby sa zabránilo úrazu elektrickým prúdom, pred začiatkom práce skontrolujte, či sa v blízkosti nenachádzajú vodiče pod prúdom.
- Nedotýkajte sa bezprostredne po ukončení práce kladiva zbíjačky alebo dielov v blízkosti náradia, pretože môžu byť horúce a môžu spôsobiť popálenie.
- Pripájací kábel vedzte vždy smerom dozadu od kladiva (sekáča) zbíjačky.

## Politika našich služieb zákazníkom

Spokojnosť zákazníka s výrobkom a servisom je náš najvyšší cieľ. Kedykoľvek budete potrebovať radu či pomoc, obráťte sa s dôverou na náš najbližší servis DEWALT, kde Vám vyškolený personál poskytne naše služby na najvyššej úrovni.

## Záruka DEWALT

Blahoželáme Vám k zakúpeniu tohto vysoko kvalitného výrobku DEWALT. Náš záväzok ku kvalite zahŕňa v sebe samozrejme tiež naše služby zákazníkom. Preto ponúkame záručnú dobu ďaleko presahujúcu minimálne požiadavky vyplývajúce zo zákona.

Kvalita tohto prístroja nám umožňuje ponúknuť Vám 30 dní záruku výmeny. Ak sa objaví v priebehu 30 dní od zakúpenia náradia akýkoľvek nedostatok podliehajúci záruke, bude Vám u Vášho obchodníka náradie vymenené za nové. Vďaka 1 ročnej záruke istoty máte nárok po dobu 1 roka od zakúpenia prístroja na bezplatné prehliadky v autorizovanom servise DEWALT. Zárukou kvality firma DEWALT garantuje počas trvania záručnej doby (24 mesiacov pri nákupe pre priamu osobnú spotrebu, 12 mesiacov pri nákupe pre osobnú a podnikateľskú činnosť) bezplatné odstránenie akejkoľvek materiálnej alebo výrobnnej chyby za nasledovných podmienok:

- Prístroj bude dopravený (spolu s originálnym záručným listom DEWALT a s dokladom o nákupe), do jedného z poverených servisných stredísk DEWALT, ktoré sú autorizované na vykonávanie záručných opráv.
- Prístroj bol používaný iba s originálnym príslušenstvom alebo prídavnými zariadeniami a príslušenstvom BBW či Piranha, ktoré je vyslovene odporúčané ako vhodné na použitie spolu s prístrojom DEWALT.
- Prístroj bol používaný a udržiavaný v súlade s návodom na obsluhu.
- Motor prístroja nebol preťažovaný a nie sú badateľné žiadne známky poškodenia vonkajšími vplyvmi.
- Do prístroja nebolo zasahované nepovolanou osobou. Osoby povolané tvoria personál poverených servisných stredísk DEWALT, ktoré sú autorizované na vykonávanie záručných opráv.

zst00046597 - 22-06-2007

Naviac poskytuje servis DEWALT na všetky vykonávané opravy a vymenené náhradné diely ďalšiu servisnú záručnú dobu v trvaní 6 mesiacov.

Záruka sa nevzťahuje na spotrebné príslušenstvo (vrtáky, skrutkovacie nástavce, hoblňovacie nože, brúsne kotúče, pílové listy, pílové kotúče, brúsny papier a pod.) ani na príslušenstvo prístroja poškodené opotrebovaním.

Záručný list je dokladom práv spotrebiteľa – zákazníka v zmysle § 620 Občianskeho zákonníka a § 429 Obchodného zákonníka. Patrí k predávanému výrobku zodpovedajúceho katalógového a výrobného čísla ako jeho príslušenstvo. Pri každej reklamácií je potrebné tento záručný list predložiť predávajúcemu, príp. servisnému stredisku DEWALT poverenému vykonávaním záručných opráv. Vo vlastnom záujme si ho preto spolu s originálom dokladu o nákupe starostlivo uschovajte.

DEWALT ponúka rozsiahlu sieť autorizovaných servisných opravovní a zberných stredísk. Ich zoznam nájdete na záručnom liste. Ďalšie informácie týkajúce sa servisu môžete získať na dole uvedených telefónnych číslach a na internetovej adrese [www.2helpU.com](http://www.2helpU.com).

## Black & Decker

Stará Vajnorská cesta 8

831 04 Bratislava

Slovenská republika

Tel.: +421 2 446 38 121, 3

Fax: +421 2 446 38 122

[www.blackanddecker.sk](http://www.blackanddecker.sk)

[www.dewalt.sk](http://www.dewalt.sk)

[informacie@blackanddecker.sk](mailto:informacie@blackanddecker.sk)

Právo na prípadné zmeny vyhradené.

**02/2007**

**BLACK & DECKER**

Stará Vajnorská cesta 8  
831 04 Bratislava  
Slovenská republika  
Tel.: 00421 2 446 38 121,3  
www.blackanddecker.sk  
www.dewalt.sk  
informacie@blackanddecker.sk

Fax: 00421 2 446 38 122

**BAND SERVIS**

Paulínska 22  
917 01 Trnava  
Tel.: 00421 33 551 10 63  
www.bandservis.sk  
p.talajka@bandservis.sk

Fax: 00421 33 551 26 24

**BAND SERVIS**

Garbiarska 5  
040 01 Košice  
Tel.: 00421 55 623 31 55  
bandserviske@zoznam.sk

**BLACK & DECKER**

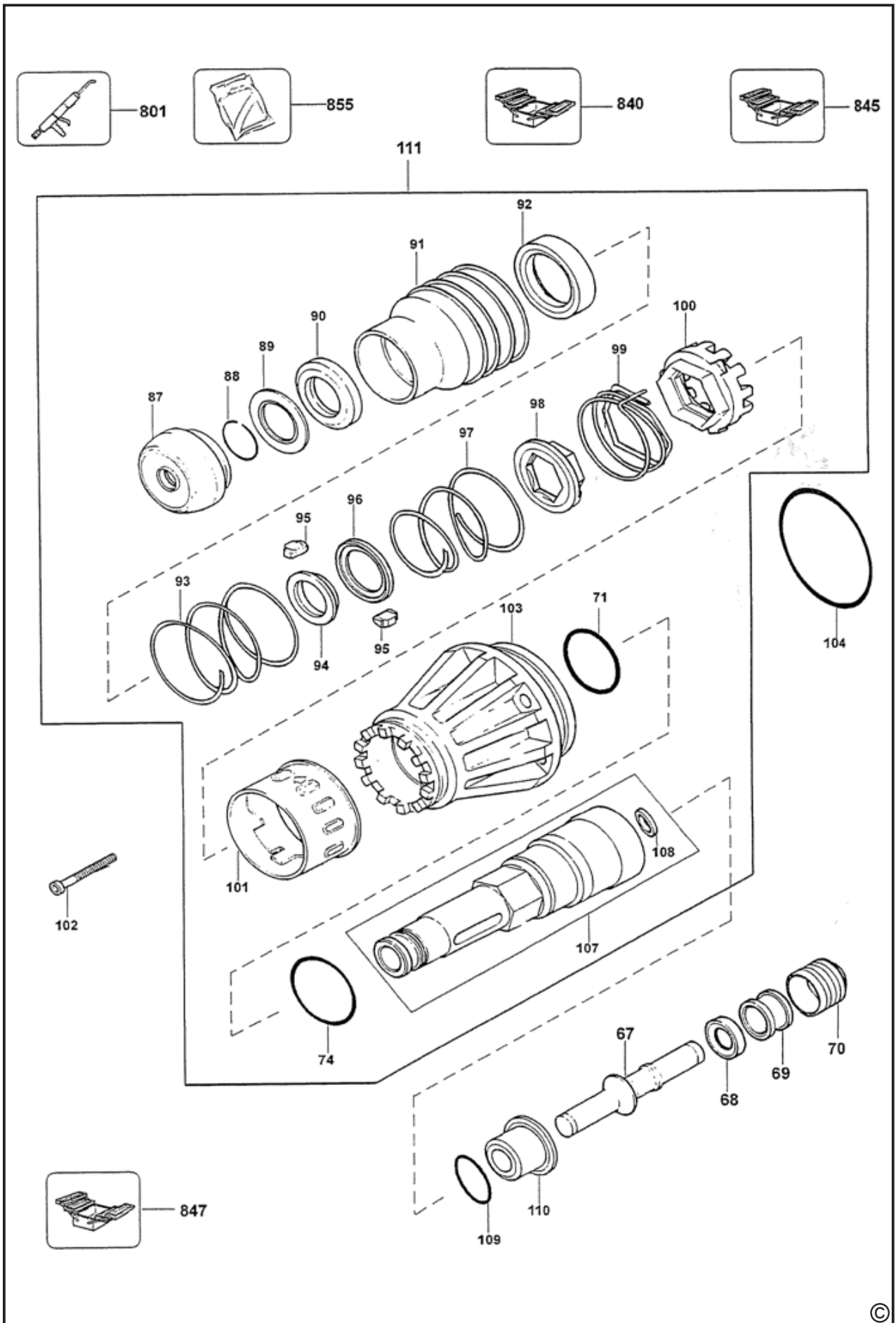
Kláštorského 2  
143 00 Praha 412 – Modřany  
Česká Republika  
Tel.: 00420 2 444 02 450  
00420 2 417 76 655,6  
Servis: 00420 2 444 03 247  
www.blackanddecker.cz  
www.dewalt.cz  
recepce@blackanddecker.cz

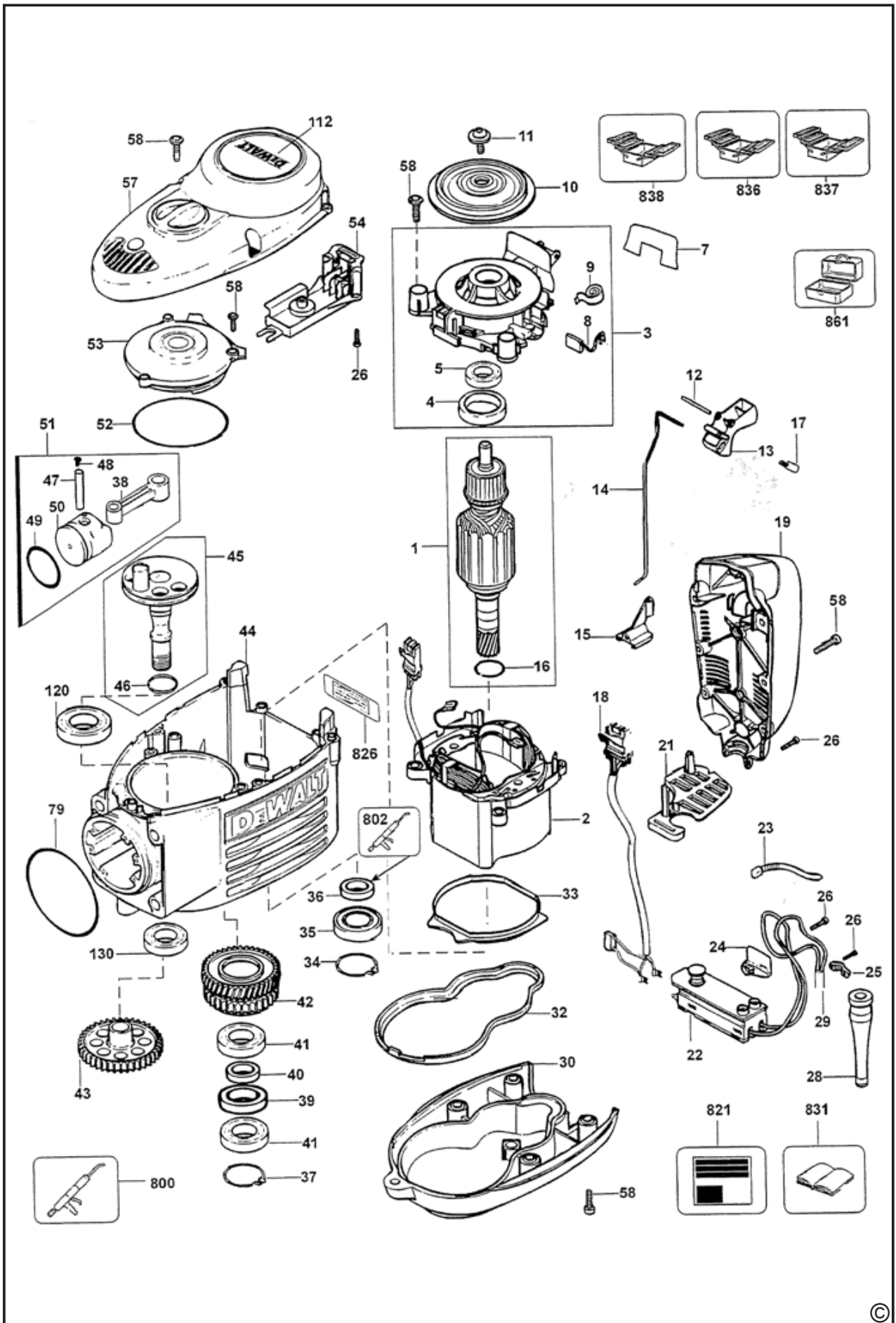
Fax: 00420 2 417 70 204

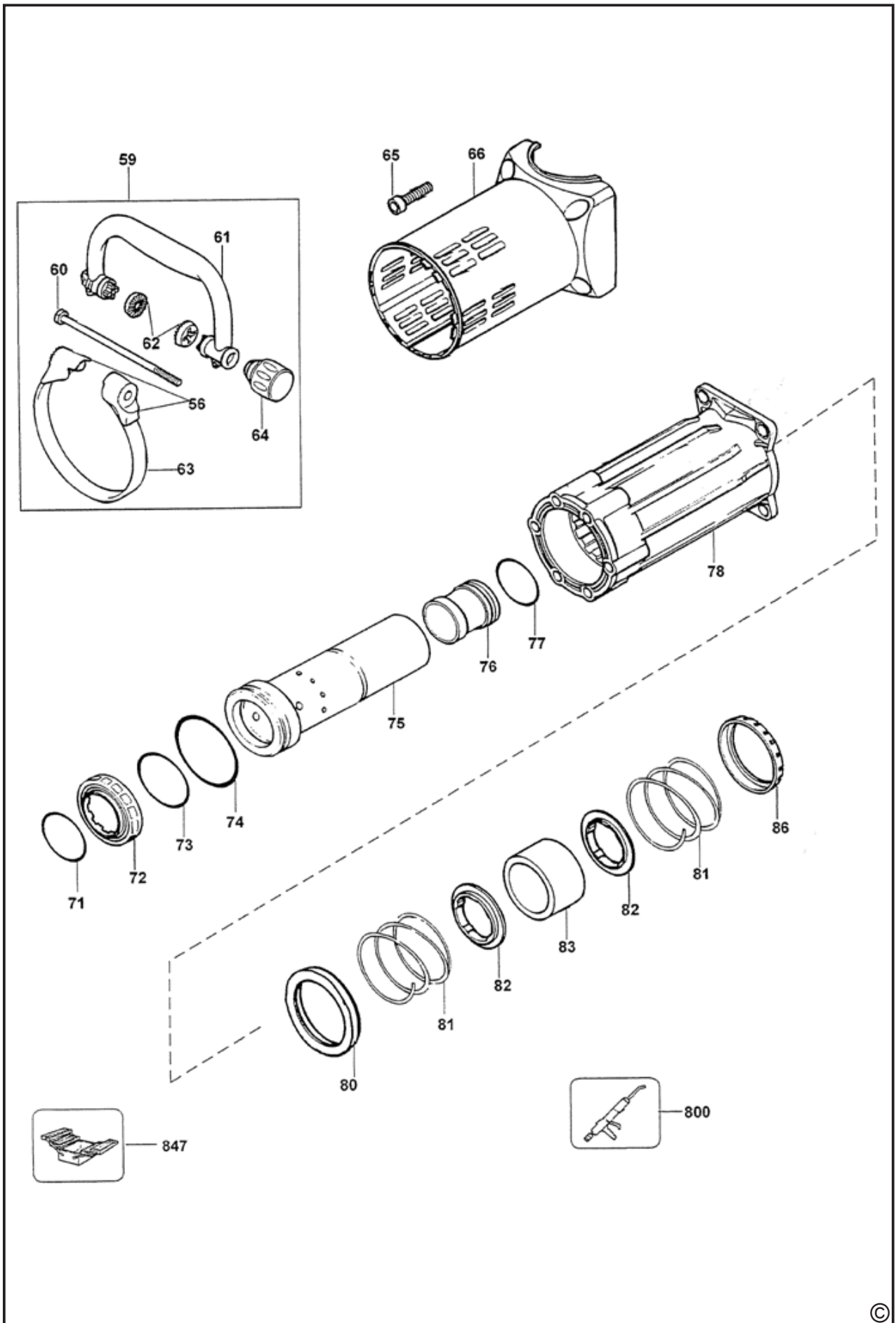
**BAND SERVIS**

K Pasekám 4440  
760 01 Zlín  
Tel.: 00420 577 008 550,1  
www.bandservis.cz  
bandservis@bandservis.cz

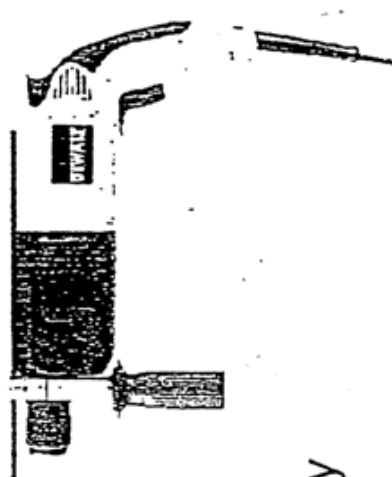
Fax: 00420 577 008 559



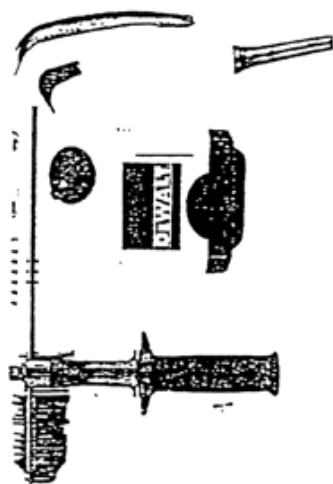




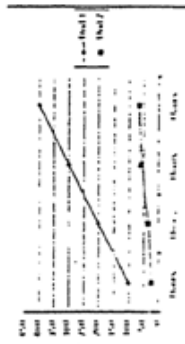
# DEWALT®



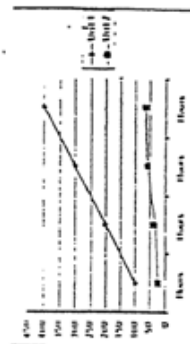
Pravidelným čištěním a mazáním stopky nástroja podstatne predĺžite životnosť svojho kladiva a zvýšite jeho výkon.



## Životnosť



## Výkon













**ZÁRUČNÍ LIST**



**ZÁRUČNÝ LIST**



**ZÁRUČNÍ DOBA POSKYTOVANÁ PRODEJCEM NA PRODANÝ VÝROBEK JE:  
ZÁRUČNÁ DOBA POSKYTOVANÁ PREDAJCOM NA PREDANÝ VÝROBOK JE:**

- 24 měsíců při prodeji zboží fyzické osobě – spotřebiteli pro soukromou přímou spotřebu (§ 620 Občanského zákoníku)
- 24 mesiacov pri predaji tovaru fyzickej osobe – spotrebiteľovi pre súkromnú priamu osobnú spotrebu (§ 52 a § 620 Občianskeho zákonníka)
- 12 měsíců při prodeji zboží podnikateli, který ho používá v rámci své obchodní nebo jiné podnikatelské činnosti (§ 429 Obchodního zákoníku)
- 12 mesiacov pri predaji tovaru podnikateľovi, ktorý koná v rámci svojej obchodnej alebo inej podnikateľskej činnosti (§ 429 Obchodného zákonníka)

Od data prodeje/Od dátumu predaja: .....

Kupující prohlašuje, že účel nákupu je pro/Kupujúci prehlasuje, že účel nákupu je pre:

- Přímou osobní spotřebu/Priamu osobnú spotrebu
  - Obchodní a podnikatelskou činnost/obchodnú a podnikateľskú činnosť
- IČO: .....

Číslo pokladního dokladu - faktury/Číslo pokladničného dokladu - faktúry: .....

**TYP VÝROBKU:**

<b>CZ</b>	Výrobní kód	Datum prodeje	Razítko prodejny Podpis
<b>SK</b>	Číslo série	Dátum predaja	Pečiatka predajne Podpis

