

---

# **DEWALT®**

---

**D25112(C)K**

**D25113K**

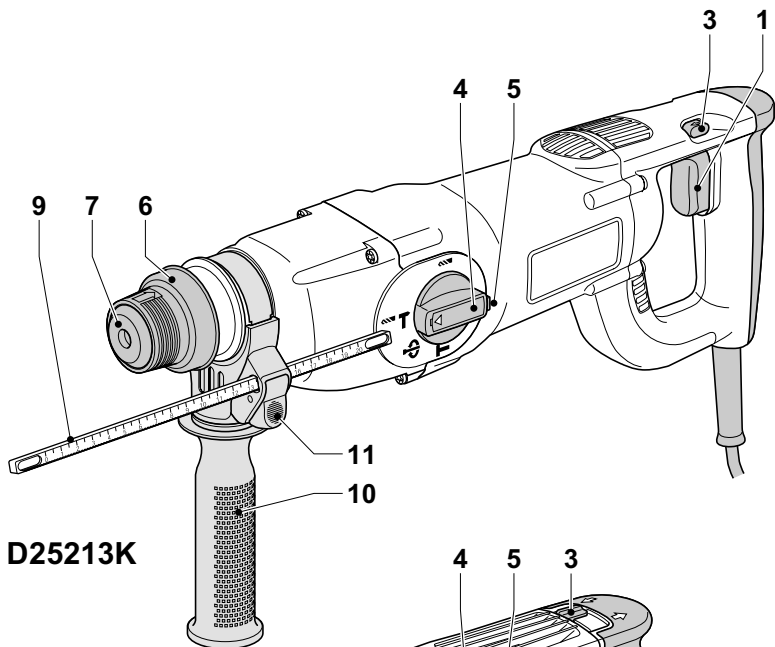
**D25114K**

**D25213K**

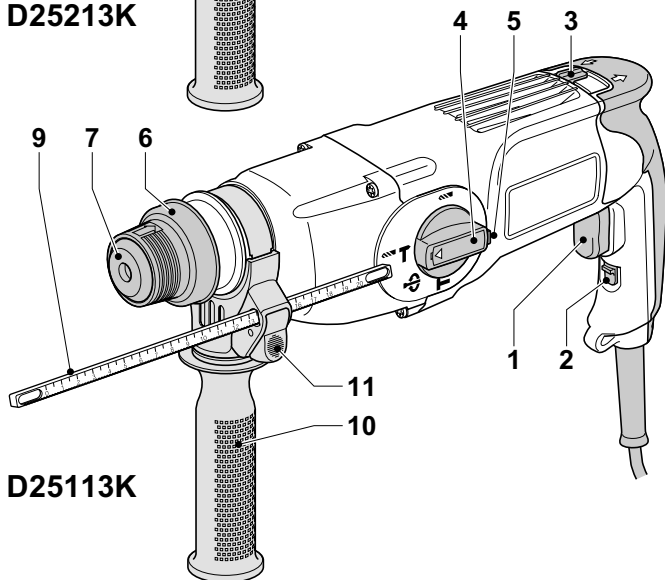
---

<b>Dansk</b>	<b>6</b>
<b>Deutsch</b>	<b>16</b>
<b>English</b>	<b>27</b>
<b>Español</b>	<b>37</b>
<b>Français</b>	<b>48</b>
<b>Italiano</b>	<b>58</b>
<b>Nederlands</b>	<b>69</b>
<b>Norsk</b>	<b>79</b>
<b>Português</b>	<b>89</b>
<b>Suomi</b>	<b>99</b>
<b>Svenska</b>	<b>109</b>
<b>Türkçe</b>	<b>119</b>
<b>Ελληνικά</b>	<b>129</b>

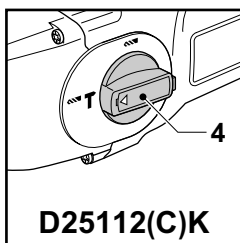
---



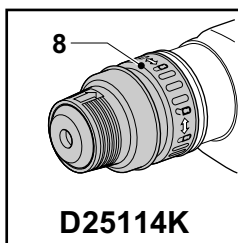
**D25213K**



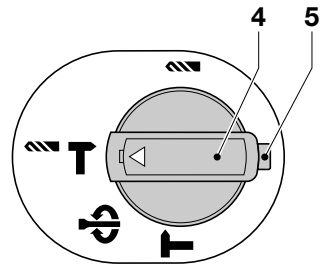
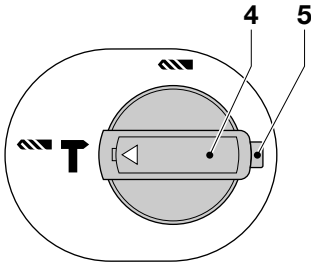
**D25113K**



**D25112(C)K**

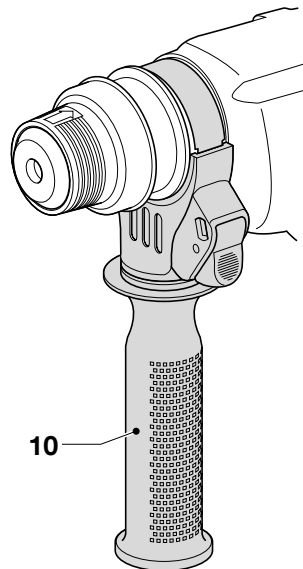
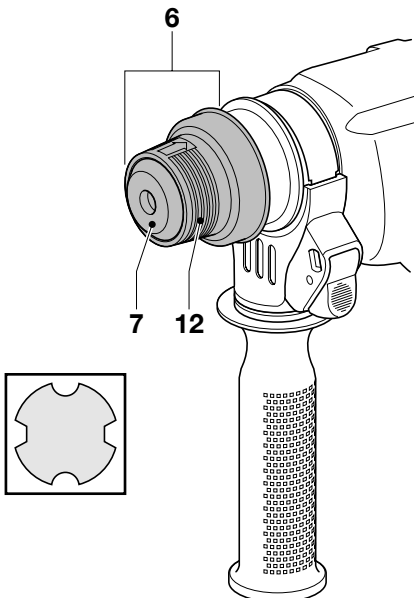


**D25114K**



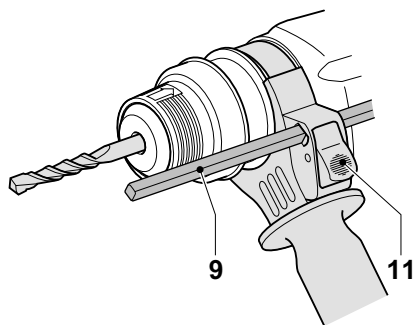
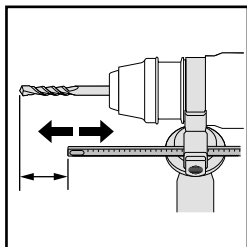
**B1**

**B2**

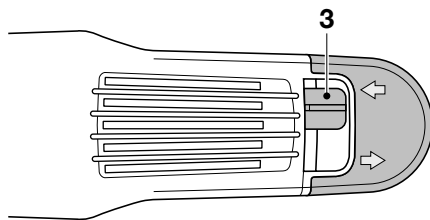


**C**

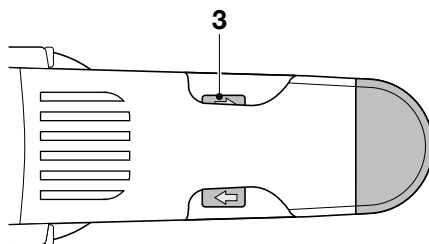
**D**



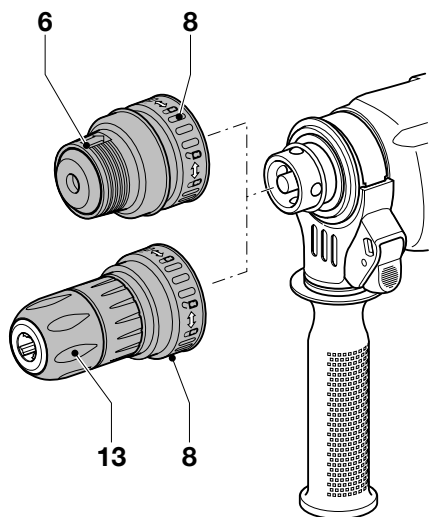
**E**



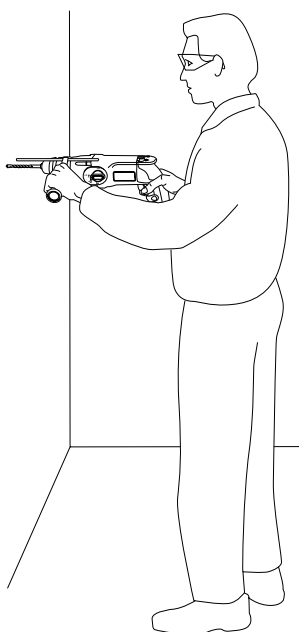
**F1**



**F2**



**G**



**H**

# ROTARENDE BOREHAMMER

## D25112(C)K/D25113K/D25114K/D25213K

### Tillykke!

Du har valgt et DEWALT værktøj. Mange års erfaring, ihærdig produktudvikling og innovation gør DEWALT til en af de mest pålidelige partnere for professionelle brugere.

### Tekniske data

	D25112(C)K	D25113K	D25114K	D25213K
Spænding	V 230	230	230	230
Motoreffekt	W 780	800	800	800
Omdrejningstal ubelastet	min <sup>-1</sup> 0 - 1.150	0 - 1.150	0 - 1.50	0 - 1.150
Omdrejningstal belastet	min <sup>-1</sup> 0 - 830	0 - 830	0 - 830	0 - 830
Slagstyrke				
slagboring	J 3,1	3,1	3,1	3,1
mejsling	J -	3,4	3,4	3,4
Maksimal borekapacitet i				
stål/træ/beton	mm 13/30/24	13/30/26	13/30/26	13/30/26
Mejselpositioner	-	51	51	51
Maksimal borekapacitet i bløde sten	mm 65	65	65	65
Borepatron	SDS-plus®	SDS-plus®	SDS-plus®	SDS-plus®
Kravediameter	mm 54	54	54	54
Vægt	kg 2,55	2,6	2,6	2,75

### Sikringer:

230 V maskiner 10 A

Følgende piktogrammer anvendes i denne håndbog:



Angiver risiko for personskade, livsfare eller ødelæggelse af værktøjet, hvis brugervejledningens instruktioner ikke følges.



Angiver risiko for elektrisk stød.



Brandfare.

## EU-overensstemmelseserklæring



## D25112(C)K/D25113K/D25114K/D25213K

DeWALT erklærer, at disse el-værktøjer er konstrueret i henhold til: 98/37/EF, 89/336/EØF, 73/23/EØF, 86/188/EØF, 2000/14/EF, EN 60745-1, EN 60745-2-6, EN 55014-2, EN 55014-1, EN 61000-3-2 & EN 61000-3-3.

For yderligere information bedes du kontakte DeWALT på nedenstående adresse eller se bagsiden af brugsanvisningen.

## Lydtrykniveau:

	D25112(C)K	D25113K	D25114K	D25213K
$L_{pA}$ (lydtryk)	dB(A) 85	85	85	86
$K_{pA}$ (målesikkerhed)	dB(A) 3	3	3	3,2
$L_{WA}$ (akustisk styrke)	dB(A) 99	99	99	100
$K_{WA}$ (målesikkerhed)	dB(A) 3	3	3	3,2

Værktøjspecifikationer	2,55 - 2,75 kg, 780 - 800 W (230 V/115 V), $n_0 = 0 - 1.150/\text{min}$ , BPM = 4.300 (slag i minuttet)
Laboratorierapport	AA02Z026/AA04Z038/AA04Z039/AA05M011
Bemyndiget organ, som udsteder certifikatet	TÜV Rheinland Product and Safety GmbH (TRPS) Am Grauen Stein 1 D-51105 Köln, Germany

## Vægtet geometrisk middelværdi af accelerationsfrekvensen for tri-axiale målinger:

	D25112(C)K	D25113K	D25114K	D25213K
$a_{h,HD}$ m/s <sup>2</sup>	m/s <sup>2</sup> 13,8	13,8	13,8	15,4
målesikkerhed	m/s <sup>2</sup> 1,6	1,6	1,6	1,5

Produktudviklingsdirektør  
Horst Großmann

DeWALT, Richard-Klinger-Straße 11,  
D-65510, Idstein, Tyskland  
11/2006

## Sikkerhedsanvisninger

### Generelle sikkerhedsadvarsler for værktøjet



**Advarsel!** Læs alle sikkerhedsadvarsler og instrukser. Hvis nedenstående advarsler og instrukser ikke følges, er der risiko for elektrisk stød, brand og/eller alvorlige personskader.

### Gem alle advarsler og instruktioner til fremtidig brug.

Det benyttede begreb "el-værktøj" i nedennævnte advarsler refererer til netdrevet (med tilslutningsledning) eller batteridrevet værktøj (uden tilslutningsledning).

#### 1 Sikkerhed i arbejdsområdet

##### a Sørg for, at arbejdsområdet er rent og ryddeligt.

Rodede eller uoplyste arbejdsområder øger faren for uheld.

##### b Brug ikke el-værktøj i eksplosionstruede omgivelser, f.eks. hvor der er brændbare væsker, gasser eller støv.

El-værktøj kan slå gnister, der kan antænde støv eller dampe.

##### c Sørg for, at børn og andre personer holder sig på afstand, når el-værktøjet er i brug.

Hvis man distraheres, kan man miste kontrollen over maskinen.

#### 2 El-sikkerhed

##### a El-værktøjsstik skal passe til kontakten. Stikket må under ingen omstændigheder ændres. Brug ikke adapterstik sammen med jordforbundet el-værktøj.

Uændrede stik, der passer til kontakterne, nedsætter risikoen for elektrisk stød.

##### b Undgå kropskontakt med jordforbundne overflader som f.eks. rør, radiatorer, komfurer og køleskabe.

Hvis din krop er jordforbundet, øges risikoen for elektrisk stød.

##### c El-værktøj må ikke udsættes for regn eller fugt.

Indtrængen af vand i el-værktøj øger risikoen for elektrisk stød.

##### d Undgå at ødelægge ledningen. Undgå at bære, trække eller afbryde el-værktøjet ved at rykke i ledningen. Beskyt ledningen mod varme, olie, skarpe kanter eller maskindele, der er i bevægelse.

Beskadigede eller udviklede ledninger øger risikoen for elektrisk stød.

##### e Hvis el-værktøj benyttes i det fri, skal der benyttes en forlængerledning, som er godkendt til udendørs brug.

Brug af en forlængerledning til udendørs brug nedsætter risikoen for elektrisk stød.

#### 3 Personlig sikkerhed

##### a Det er vigtigt at være opmærksom, holde øje med, hvad man laver og bruge el-værktøjet fornuftigt. Man bør ikke bruge værktøjet, hvis man er træt, har nydt alkohol eller er påvirket af medicin eller euforiserende stoffer.

Få sekunders uopmærksomhed ved brug af el-værktøjet kan føre til alvorlige personskader.

##### b Brug sikkerhedsudstyr. Brug altid beskyttelsesbriller.

Brug af sikkerhedsudstyr som f.eks. støvmaske, skridsikkert fodtøj, beskyttelseshjelm eller høreværn afhængigt af maskintype og anvendelse nedsætter risikoen for personskader.

##### c Undgå utilsigtet igangsætning. Sørg for, at el-værktøjets afbryder er på off, før det sluttes til strømmen.

Hvis man bærer el-værktøj med fingeren på afbryderen, eller hvis man slutter værktøjet til strømmen, mens afbryderen er på on, er der risiko for ulykker.

##### d Fjern indstillingsværktøj eller skruenøgle, inden el-værktøjet tændes.

Et værktøj eller en nøgle, der efterlades i en roterende del i el-værktøjet, kan resultere i personskader.

##### e Overvurder ikke dig selv. Sørg for, at du altid har sikker fodfæste og balance.

Det gør det nemmere at kontrollere el-værktøjet, hvis der skulle opstå uventede situationer.

##### f Sørg for passende påklædning. Bær ikke løsthængende tøj eller smykker. Hold hår, tøj og handsker væk fra dele, der bevæger sig.



Bevægelige dele kan gribe fat i løstsiddende tøj, smykker eller langt hår.

**g Hvis støvudsugnings- og opsamlingsudstyr kan monteres, er det vigtigt, at dette tilsluttes og benyttes korrekt.**

Brug af støvopsamling nedsætter risikoen for personskader som følge af støv.

**4 Brug og vedligeholdelse af el-værktøj**

**a Undgå at overbelaste el-værktøjet.**

**Brug altid det rette el-værktøj til opgaven.**

Med det rigtige el-værktøj udføres arbejdet lettere og sikrere inden for det angivne effektområde.

**b Brug ikke el-værktøjet, hvis afbryderen er defekt.**

El-værktøj, der ikke kan kontrolleres med afbryderen, er farligt og skal repareres.

**c Træk stikket ud af stikkontakten og/eller afmonter batteriet inden indstilling, tilbehørsudskiftning eller opbevaring af el-værktøjet.**

Disse sikkerhedsforanstaltninger reducerer risikoen for utilsigtet start af værktøjet.

**d Opbevar ubenyttet el-værktøj uden for børns rækkevidde. Lad aldrig personer, der ikke er fortrolige med el-værktøj, eller som ikke har gennemlæst disse instrukser, benytte værktøjet.**

El-værktøj er farligt, hvis det benyttes af ukyndige personer.

**e El-værktøj bør vedligeholdes omhyggeligt.**

**Kontroller, om bevægelige dele fungerer korrekt og ikke sidder fast, og om delene er brækket eller beskadiget, således at el-værktøjets funktion påvirkes.**

**Få beskadigede dele repareret, inden el-værktøjet tages i brug.**

Mange uheld skyldes dårligt vedligeholdt el-værktøj.

**f Sørg for, at skæreværktøjer er skarpe og rene.**

Omhyggeligt vedligeholdt skæreværktøj med skarpe skærekanter sætter sig ikke så hurtigt fast og er nemmere at føre.

**g Brug el-værktøj, tilbehør, indsatsværktøj osv. i overensstemmelse med disse instrukser, og sådan som det kræves for denne specielle værktøjstype.**

**Tag hensyn til arbejdsforholdene og det arbejde, der skal udføres.**

I tilfælde af anvendelse af el-værktøjet til formål, som ligger uden for det fastsatte anvendelsesområde, kan der opstå farlige situationer.

**5 Service**

**a Sørg for, at el-værktøjet kun repareres af kvalificerede fagfolk, og at der kun benyttes originale reservedele.**

Dermed opretholdes el-værktøjets sikkerhed.

**Yderligere sikkerhedsvejledninger til borehamre**

- **Brug høreværn.** Udsættelse for støj kan føre til høretab.
- **Brug hjælpegreb, som leveres sammen med værktøjet.** Mister du kontrollen over værktøjet, kan det medføre kvæstelser.
- **Bær helst støvmaske.**

**Mejsling**

- Før værktøjet benyttes, sikres det, at mejslen er sikkert på plads.
- Under kolde vejrforhold, eller når værktøjet ikke har været i brug i længere tid, skal det køre uden belastning i nogle minutter, før det bruges.
- Hold altid værktøjet fast med begge hænder, og sørg for at indtage en sikker fodstilling. Sørg for at sidehåndtaget altid er solidt monteret, når værktøjet er i brug.
- Ved arbejde over jordhøjde skal man sikre sig, at området nedenunder er frit.
- Kontrollér arbejdsområdet for elektriske ledninger før arbejdet for at forhindre elektrisk stød.
- Rør ikke ved mejslen eller de dele, der er tæt på mejslen umiddelbart efter arbejdet, da de kan være ekstremt varme og kan give brandsår.
- Ret altid ledningen bagud, væk fra mejslen.

**Øvrige farer**

Følgende farer er forbundet med brugen af roterende hamre:

- lemlæstelser forårsaget af berøring af roterende eller varme dele af værktøjet

Selvom man følger alle relevante sikkerhedsinstruktioner og anvender sikkerhedsanordninger, kan der stadig være visse farer. Disse er:

- Høreskader.
- Risiko for at få fingrene i klemme under skift af tilbehør.
- Helbredsrisiko ved indånding af støv, der udvikles under arbejde med beton og/eller murværk.

## Kontroller emballagens indhold

Emballagen indeholder:

- 1 Borehammer
  - 1 Sidehåndtag
  - 1 Dybdeindstilling
  - 1 Kasse
  - 1 Selvspændende borepatron (D25114K)
  - 1 Patron med nøgle+ adapter til borepatron (D25112CK)
  - 1 Brugervejledning
  - 1 Tegning
- Kontroller, at værktøjet, komponenter eller tilbehør ikke er blevet beskadiget under transporten.
  - Tag dig tid til at læse og forstå denne brugervejledning, før du tager værktøjet i brug.

## Beskrivelse (fig. A)

Your D25112(C)K/D25113K/D25114K/D25213K borehammer er til professional hammerboring og lettere spåntagning, mejsling og nedrivning og med hårdmetalskær til kerneboring i beton, mursten og sten. Maskinen er også egnet til rotationsboring i træ, metal, keramik og plastic og til skruetrækning og gevindskæring.

- 1 Afbryder med variabel hastighedskontrol
- 2 Låseknop (D25112(C)K/D25113K/D25114K)
- 3 Omskifter for højre/venstregang
- 4 Funktionsvælger
- 5 Sikkerhedslås
- 6 Værktøjsholder
- 7 Støvbeskyttelseskappe
- 8 Låsekrave (D25114K)
- 9 Dybdeindstilling
- 10 Sidehåndtag
- 11 Dybdestop bøjle

## Sikkerhedskobling

Borehammeren er udstyret med en sikkerhedskobling, som reducerer det maksimale drejningsmoment, der overføres til brugeren i tilfælde af, at et bor blokeres. Denne funktion forhindre også, at gearet og elmotoren går i stå. Sikkerhedskoblingen er indstillet fra fabrikken og kan ikke justeres.

## EI-sikkerhed

Elmotoren er kun beregnet til én spænding. Kontroller, at strømforsyningen svarer til spændingen på typeskiltet.



Dit DEWALT-værktøj er dobbeltisoleret i henhold til EN 60745-1; jordledning er derfor ikke påkrævet.

## Udskiftning af kabel eller stik

Ved udskiftning af kablet eller af stikket skal den bortskaffes på sikker måde. Et stik med blottede kobberledere er farlig, hvis den sættes i en strømførende kontakt.

## Anvendelse af forlængerledning

Hvis der skal bruges forlængerledning, skal der anvendes et kabel svarende til værktøjets strømforsyning. (Se de tekniske specifikationer.) Den mindste lederstørrelse er 1,5 mm<sup>2</sup>. Ved anvendelse af en kabeltromle, skal kablet altid vindes helt ud.

## Samling og justering



Træk stikket ud af stikkontakten inden samling og justering.

## Valg af funktion (fig. B1 & B2)

### D25112(C)K (fig. B1)

Værktøjet kan benyttes med følgende funktionsmåder:




Almindelig boring: for boring i stål, træ og plastik, skruetrækkerarbejde.





Slagboring: Til boring i beton og murværk.


**D25113K/D25114K/D25213K (fig. B2)**

Værktøjet kan benyttes med følgende funktionsmåder:


 Almindelig boring: for boring i stål, træ og plastik, skruetrækkerarbejde.

 Slagboring: Til boring i beton og murværk.

 Kun slag: Til lettere mejslings-, stemnings- og nedrivningsarbejder. Med denne funktion kan værktøjet også bruges som greb til frigørelse af et fastsiddende bor.

 Bitboring: Ikke-virkende indstilling, som kun benyttes til at indstille et fladt mejsel i den ønskede position.

- Vælg den ønskede funktion ved at trykke på sikkerhedslåsen (5) og dreje funktionsvælgeren (4), så den peger på symbolet for funktionen.
- Løsn sikkerhedslåsen, og kontrollér, at funktionsvælgeren er låst på plads.

 Vælg ikke indstilling mens værktøjet kører.

**Indeksering af mejselpositionen**

Mejslen kan indekseres og låses i 51 forskellige positioner.

- Drej funktionsvælgeren (4), til den peger på positionen "bitboring".
- Drej mejslen i den ønskede position.
- Indstil funktionsvælgeren (4) på positionen "kun slag".
- Drej mejslen, indtil den låser på plads.

**Indsætning og udtagning af SDS-plus®-tilbehør (fig. C)**

Værktøjet bruger SDS-plus® tilbehør (se det indsatte tværsnit af et SDS-plus® bitskaft på fig. C). Vi anbefaler, at der kun bruges professionelt tilbehør.

- Rengør og påfør værktøjets skaft.
- Sæt skaftet ind i værktøjsholderen (6).
- Skub værktøjet ned og drej det lidt, indtil det passer ind i rillerne.
- Træk i værktøjet for at sikre, at det er fastlåst.

Hammerfunktionen kræver, at værktøjet skal kunne bevæge sig flere centimeter aksialt, når det er monteret i patronen.

- Værktøjet fjernes ved at trække patronens låsebøsning (12) tilbage og trække værktøjet ud af patronen.



Bær altid velegnede handsker, når du skifter tilbehør. De udekkede metaldele på værktøjet kan blive meget varme under brugen.

**Montering af sidehåndtaget (fig. D)**

Sidehåndtaget (10) kan monteres, så det passer både til højre- og venstrehåndede brugere.



Brug ikke værktøjet uden at have installeret sidehåndtaget korrekt.

- Løsn sidehåndtaget.
- For højrehåndede brugere sættes sidehåndtagskransen på den krave bag ved værktøjsholderen med håndtaget til venstre.
- For venstrehåndede brugere sættes sidehåndtagskransen på den krave bag ved værktøjsholderen med håndtaget til højre.
- Drej sidehåndtaget til den ønskede position og spænd det fast.

**Indstilling af boreddybden (fig. E)**

- Isæt det ønskede bor, som beskrevet foroven.
- Tryk på dybdestopbøjlen (11), og hold den nedtrykket.
- Sæt stangen til dybdejustering (9) gennem hullet i dybdestop bøjlen.
- Juster boreddybden som vist.
- Løsn dybdestopbøjlen.

**Omskifter for højre/venstregang (fig. F1 & F2)****D25112(C)K/D25113K/D25114K (fig. F1)**

- Skub højre/venstregangsomskifteren (3) til højre for fremdrotation (mod højre). Se pilene på værktøjet.
- Skub højre/venstregangsomskifteren (3) til venstre for tilbagerotation (mod venstre).

**D25213K (fig. F2)**

- Skub højre/venstregangsomskifteren (3) til venstre for fremadrotation (mod højre). Se pilene på værktøjet.
- Skub højre/venstregangsomskifteren (3) til højre for tilbagerotation (mod venstre).



Værktøjet skal stå helt stille inden der vælges ny rotationsretning.

**D25112(C)K/D25113K/D25213K -**

**Montering af patronadapteren og patronen**

- Skru patronen på gevindenden af patronadapteren.
- Indsæt den sammensatte patron og adapter i værktøjet, som om det var en standard SDS-plus® bit.
- Fjern patronen på samme måde som ved fjernelse af en standard SDS-plus® bit.



Brug aldrig standardpatroner ved slagboring.

**D25114K - Udskiftning af værktøjsholderen med patronen (fig. G)**

- Drej låsekraven (8) til ulåst position, og træk værktøjsholderen (6) af.
- Skub patronen (13) ned på spindelen, og drej låsekraven til låseposition.
- Udskift patronen med værktøjsholderen ved at fjerne patronen samme vej, som værktøjsholderen blev fjernet. Anbring derefter værktøjsholderen på samme måde, som patronen blev placeret.



Brug aldrig standardpatroner ved slagboring.

**Udskiftning af støvbeskyttelseskappen (fig. C)**

Støvafskærmningen (7) forhindrer, at der kommer støv ind i mekanismen. Udskift omgående en slidt beskyttelseskappe.

- Træk værktøjsholderens låsekrave (12) tilbage og træk støvbeskyttelseskappen (7) af.
- Monter den nye støvbeskyttelseskappe.
- Frigør værktøjsholderens låsekrave.

**Brugervejledning**



- Overhold altid sikkerhedsinstruktionerne og gældende foreskrifter.
- Pas på du ikke borer ind i rør og ledninger.
- Anvend kun et let tryk på værktøjet (ca. 5 kg). Stort tryk øger ikke borehastigheden, men nedsætter værktøjets ydeevne og evt. også levetiden.
- Bor eller skru ikke for dybt for at undgå skade på støvbeskyttelseskappen.
- Hold altid godt fast i værktøjet med begge hænder og sikre en sikker afstand (fig. H). Sørg for at sidehåndtaget altid er solidt monteret, når værktøjet er i brug.

**Starte og stoppe (fig. A)**

**D25112(C)K/D25113K/D25114K**

- Start værktøjet ved at trykke på afbryderen (1). Hastigheden reguleres ved at øge eller slække trykket på afbryderen.

For konstant drift, hold afbryderen (1) trykket, tryk på låseknappen (2) og slip afbryderen.

- Værktøjet standses ved at slippe afbryderen.
- Når værktøjet er i kontinuerlig drift, standses det ved et hurtigt tryk på låseknappen, der herefter slippes. Sluk altid av for værktøjet, når arbejdet afsluttes og før stikket tages ud.

**D25213K**

- Start værktøjet ved at trykke på afbryderen (1). Hastigheden reguleres ved at øge eller slække trykket på afbryderen.
- Værktøjet standses ved at slippe afbryderen.
- Værktøjet låses i afbrudt position ved at stille omskifteren for højre/venstregang (3) i midterposition.

**Slagboring (fig. A)**

**Boring med en massiv bit**

- Indstil funktionsvælgeren (4) på positionen "slagboring".

- Indsæt en passende borebit. Det bedste resultat opnås ved brug af bor af høj kvalitet med hårdmetalspids.
- Indstil sidehåndtaget (9).
- Indstil boreddybden ved behov.
- Afmærk stedet, hvor hullet skal bores.
- Sæt borebitten på det markerede sted, og tænd for værktøjet.
- Afbryd altid værktøjet, når arbejdet er afsluttet, og før stikket trækkes ud.

### Boring med kernebor

- Indstil funktionsvælgeren (4) på "slagboring".
- Indstil sidehåndtaget (9).
- Sæt det pågældende kernebor i maskinen.
- Monter forboret på kerneboret.
- Placer forboret på det markerede sted og tryk på afbryderen (1). Bor indtil kernen trænger ca. 1 cm ind i betonen.
- Stop boringen og fjern forboret. Sæt kerneboret tilbage i hullet og fortsæt boringen.
- Hvis der bores igennem en struktur, der er tykkere end kerneborets længde, fjernes den runde betoncylinder eller kernen i boret med jævne mellemrum. For at undgå uønsket nedbrydning af beton rundt om hullet, kan man først bore et hul med forborets diameter helt igennem strukturen. Bor derefter kernehullet halvvejs fra begge sider.
- Afbryd altid værktøjet, når arbejdet er afsluttet, og før stikket trækkes ud.

### Boring (fig. A)

- Indstil funktionsvælgeren (4) på positionen "almindelig boring".
- Følg de af nedenstående anvisninger, der er relevante for værktøjet:
  - Montér patronadapteren/patronsamlingen (D25112(C)K/D25113K/D25213K).
  - Udskift værktøjsholderen med patronen (D25114K).
- Følg anvisningerne for slagboring.



Brug aldrig standardpatroner ved slagboring.

### Skruetrækning (fig. A)

- Indstil funktionsvælgeren (4) på positionen "almindelig boring".

- Vælg rotationens retning.
- Følg de af nedenstående anvisninger, der er relevante for værktøjet:
  - Monter den specielle SDS-plus® skruetrækkeradapter til brug med sekskantede skruetrækkerklinger (D25112(C)K/D25113K/D25213K).
  - Udskift værktøjsholderen med patronen (D25114K).
- Indsæt den ønskede skruetrækkerbit. Ved skrining af kærvskruer skal der altid anvendes klinger med kærvsøger.
- Tryk forsigtigt på den variable hastighedsafbryder (1) for at undgå skade på skruehovedet. Ved tilbagerotation (mod venstre) reduceres værktøjets hastighed automatisk for let udtagning af skrue.
- Når skruen er i plan med arbejdsemnet, slip da den variable hastighedsafbryder for at undgå at skruehovedet trænger ind i arbejdsemnet.

### D25113K/D25114K/D25213K - Mejsling (fig. A)

- Indstil funktionsvælgeren (4) på positionen "kun slag".
- Sæt den pågældende mejsel i patronen og drej den med hånden for at låse den i en af de 51 positioner.
- Indstil sidehåndtaget (9).
- Tænd for værktøjet, og begynd arbejdet.
- Afbryd altid værktøjet, når arbejdet er afsluttet, og før stikket trækkes ud.



- Brug ikke værktøjet til at blande eller pumpe let antændelige eller eksplosive væsker (benzin, alkohol, el.lign.).
- Bland eller rør ikke væsker som er mærket som antændelige.

### Ekstraudstyr

Der findes forskellige typer af SDS-plus® borebits og mejsler som ekstraudstyr.

Kontakt din forhandler for at få yderligere information om det passende tilbehør.

### Vedligeholdelse

Dit elværktøj er fremstillet til at kunne fungere i meget lang tid med mindst mulig vedligeholdelse.

For at værktøjet skal kunne fungere tilfredsstillende hele tiden, er det dog vigtigt, at værktøjet behandles korrekt og rengøres jævnligt.

- Denne maskine kan ikke vedligeholdes af brugeren. Bring værktøjet til et autoriseret DeWALT værksted efter ca. 40 timers brug. Hvis der skulle opstå problemer før dette tidspunkt, bedes du kontakte en autoriseret DeWALT reparatør.
- Værktøjet afbryder automatisk, når kulbørsterne er slidte.



### **Smøring**

Dit elværktøj kræver ingen ekstra smøring.

Benyttet tilbehør og ekstraudstyr skal jævnligt smøres rundt om SDS-plus® beslaget.



### **Rengøring**

Hold ventilationshullerne åbne og rengør maskinhuset jævnligt med en blød klud.



Brug aldrig opløsningsmidler eller andre kraftige kemikalier til rengøring af ikke-metalliske dele af værktøjet. Sådanne kemikalier kan svække det plasticmateriale, der er anvendt på disse dele. Brug en blød klud fugtet med vand og mild sæbe.

### **Beskyttelse af miljøet**



Separat indsamling. Dette produkt må ikke bortskaffes sammen med almindeligt husholdningsaffald.

Når DeWALT-produktet skal udskiftes, eller hvis du ikke skal bruge det længere, må det ikke bortskaffes sammen med husholdningsaffaldet. Dette produkt skal være tilgængeligt for separat indsamling.



Separat indsamling af brugte produkter og emballage gør det muligt at genbruge materialerne. Genbrug af materialer forebygger miljøforurening og nedbringer behovet for råstoffer.

Lokale regler kan give mulighed for separat indsamling af elektriske husholdningsprodukter på kommunale lossepladser eller hos en forhandler, når du køber et nyt produkt.

DeWALT har en facilitet til indsamling og genbrug af DeWALT-produkter, når deres levetid er slut. Benyt dig af denne service og returner venligst dit produkt til et hvilket som helst af vore autoriserede serviceværksteder, som indsamler dem på vores vegne.

For information om nærmeste autoriserede værksted: kontakt det lokale DeWALT kontor på den adresse, som er opgivet i denne brugsanvisning. Desuden findes en liste over alle autoriserede DeWalt serviceværksteder og alle oplysninger om vores eftersalgsservice på Internettet på adressen: [www.2helpU.com](http://www.2helpU.com)

### **DeWALT service**

Skulle der opstå fejl på produktet, indlever det altid til et autoriseret serviceværksted. Se aktuelt katalog/prisliste om yderligere information eller kontakt DeWALT.

På grund af forskning og udvikling kan ovenstående specifikationer ændres, hvilket ikke meddeles separat.

**GARANTI****• 30 DAGE TILFREDS-KUNDE GARANTI •**

Fuld tilfredshed eller pengene tilbage. Hvis du ikke er helt tilfreds med dit DeWALT-værktøj, kan du returnere værktøjet til forhandleren inden 30 dage efter købet og få dine penge refunderet eller værktøjet ombyttet. Værktøjet skal indleveres komplet, og købsnotaen skal forevises.

**• 1 ÅRS FRI VEDLIGEHOLDELSERVICE •**

Vedligeholdelsen eller service af dit DeWALT-værktøj inden for de første 12 måneder efter købet er gratis hos vore autoriserede serviceværksteder. Fri forebyggende service omfatter arbejds- og reservedelsomkostninger, udgifter til tilbehør dækkes ikke. Husk at medbringe kvitteringen.

**• ET ÅRS FULD GARANTI •**

Hvis et DeWALT-værktøj bliver defekt på grund af materiale- eller produktionsfejl inden for de første 12 måneder fra købsdatoen, vil de defekte komponenter blive udskiftet gratis eller også udskiftes enheden uden beregning under følgende forudsætninger:

- At apparatet ikke er anvendt forkert.
- At der ikke er udført uautoriserede reparationer.
- At dateret købsnota forevises.  
Denne garanti tilbydes som en ekstra service og er et tillæg til forbrugerens øvrige rettigheder.

Oplysninger om nærmeste DeWALT- autoriserede serviceværksted, se aktuelt katalog for videre information eller kontakt DeWALT. Alternativt kan De også finde en liste over DeWALT- autoriserede serviceværksteder og detaljer om vor eftersalgs-service på Internettet på følgende adresse:

**[www.2helpU.com](http://www.2helpU.com)**.

## BOHRHAMMER

## D25112(C)K/D25113K/D25114K/D25213K

**Herzlichen Glückwunsch!**

Sie haben sich für ein Werkzeug von DEWALT entschieden, das die lange DEWALT-Tradition fortsetzt, nur ausgereifte und in zahlreichen Tests bewährte Qualitätsprodukte für den Fachmann anbietet. Lange Jahre der Erfahrung und kontinuierliche Weiterentwicklung machen DEWALT zu Recht zu einem verlässlichen Partner aller professionellen Anwender.

**Technische Daten**

		D25112(C)K	D25113K	D25114K	D25213K
Spannung	(Volt)	230	230	230	230
Leistungsaufnahme	(Watt)	780	800	800	800
Leerlaufdrehzahl	(min <sup>-1</sup> )	0 - 1.150	0 - 1.150	0 - 1.500	0 - 1.150
Lastdrehzahl	(min <sup>-1</sup> )	0 - 830	0 - 830	0 - 830	0 - 830
Schlagenergie					
Schlagbohren	(J)	3,1	3,1	3,1	3,1
Meißeln	(J)	-	3,4	3,4	3,4
Max. Bohrleistung in Stahl/Holz/Beton	(mm)	13/30/24	13/30/26	13/30/26	13/30/26
Meißelpositionen		-	51	51	51
Max. Bohrleistung in Mauerwerk	(mm)	65	65	65	65
Werkzeugaufnahme		SDS-plus®	SDS-plus®	SDS-plus®	SDS-plus®
Spannhalsdurchmesser	(mm)	54	54	54	54
Gewicht	(kg)	2,55	2,6	2,6	2,75
Mindestabsicherung des Stromkreises:					
230-V-Elektrowerkzeuge		10 A			

Folgende Symbole werden in dieser Anleitung verwendet:



Achtung: Verletzungsgefahr, Lebensgefahr oder mögliche Beschädigung des Elektrowerkzeuges infolge der Nichtbeachtung der Anweisungen dieser Anleitung!



elektrische Spannung



Feuergefahr



## EG-Konformitätserklärung

**D25112(C)K/D25113K/D25114K/D25213K**

DeWALT erklärt hiermit, daß diese Elektrowerkzeuge konstruiert wurden gemäß: 98/37/EG, 89/336/EWG, 73/23/EWG, (86/188/EWG, 2000/14/EG, EN 60745-1, EN 60745-2-6, EN 55014-2, EN 55014-1, EN 61000-3-2 & EN 61000-3-3.

Für weitere Informationen wenden Sie sich bitte an die Adresse weiter unten oder an eine der auf der Rückseite dieser Anleitung genannten Niederlassungen.

Höhe des Schalldrucks:

	D25112(C)K	D25113K	D25114K	D25213K
$L_{pA}$ (Schalldruck)	dB(A) 85	85	85	86
$K_{pA}$ (Meßungengenauigkeit)	dB(A) 3	3	3	3,2
$L_{WA}$ (Schalleistung)	dB(A) 99	99	99	100
$K_{WA}$ (Meßungengenauigkeit)	dB(A) 3	3	3	3,2

Werkzeugspezifikationen	2,55 - 2,75 kg, 780 - 800 W (230 V/115 V), $n_0 = 0 - 1.150/\text{min}$ , BPM = 4.300 (Schläge pro Minute)
Laborbericht	AA02Z026/AA04Z038/AA04Z039/AA05M011
Bemächtigte Instanz, die das Zertifikat übergibt	TÜV Rheinland Product and Safety GmbH (TRPS) Am Grauen Stein 1 D-51105 Köln, Germany

Gewichteter quadratischer Mittelwert der Beschleunigung (RMS) für Dreiachsenmessungen:

	D25112(C)K	D25113K	D25114K	D25213K
$a_{h,HD}$	$\text{m/s}^2$ 13,8	13,8	13,8	15,4
Meßungengenauigkeit	$\text{m/s}^2$ 1,6	1,6	1,6	1,5

Direktor Produktentwicklung  
Horst Großmann

DeWALT, Richard-Klinger-Straße 11,  
D-65510, Idstein, Deutschland  
11/2006

## Sicherheitshinweise

### Allgemeine Warnhinweise zur Sicherheit von Elektrowerkzeugen



**Achtung!** Lesen Sie sämtliche Sicherheitswarnhinweise und sonstigen Anweisungen. Die Nichteinhaltung der nachstehend aufgeführten Warnhinweise und sonstigen Anweisungen kann einen elektrischen Schlag, Brand und/oder schwere Verletzungen verursachen.

### Bewahren Sie alle Warnhinweise und sonstigen Anweisungen zur künftigen Bezugnahme auf.

Der nachfolgend verwendete Begriff "Gerät" bezieht sich auf netzbetriebene Geräte (mit Netzkabel) und auf akkubetriebene Geräte (ohne Netzkabel).

#### 1 Arbeitsbereich-Sicherheit

##### a Halten Sie Ihren Arbeitsbereich sauber und gut ausgeleuchtet.

Unordnung und dunkle Arbeitsbereiche fördern Unfälle geradezu heraus.

##### b Arbeiten Sie mit Geräten nicht in explosionsgefährdeter Umgebung, in der sich brennbare Flüssigkeiten, Gase oder Stäube befinden.

Geräte erzeugen Funken, die den Staub oder die Dämpfe entzünden können.

##### c Halten Sie Kinder und andere Personen während der Benutzung des Gerätes fern.

Bei Ablenkung können Sie die Kontrolle verlieren.

#### 2 Elektrische Sicherheit

##### a Der Anschlußstecker des Gerätes muß in die Steckdose passen. Der Stecker darf in keiner Weise verändert werden. Verwenden Sie keine Adapterstecker gemeinsam mit schutzgeerdeten Geräten.

Unveränderte Stecker und passende Steckdosen verringern das Risiko eines elektrischen Schlages.

##### b Vermeiden Sie Körperkontakt mit geerdeten Oberflächen von Rohren, Heizungen, Herden und Kühlschränken.

Es besteht ein erhöhtes Risiko eines elektrischen Schlags, wenn Ihr Körper geerdet ist.

##### c Halten Sie Geräte von Regen und Nässe fern.

Das Eindringen von Wasser in ein Gerät erhöht das Risiko eines elektrischen Schlages.

##### d Mißbrauchen Sie nicht das Kabel.

**Verwenden Sie das Kabel niemals zum Tragen, Ziehen oder Trennen des Gerätes vom Netz. Halten Sie das Kabel fern von Hitze, Öl, scharfen Kanten oder sich bewegenden Teilen.**

Beschädigte oder verwickelte Kabel erhöhen das Risiko eines elektrischen Schlages.

##### e Wenn Sie mit einem Gerät im Freien arbeiten, verwenden Sie nur Verlängerungskabel, die auch für den Außenbereich zugelassen sind.

Die Verwendung eines für den Außenbereich geeigneten Verlängerungskabels verringert das Risiko eines elektrischen Schlages.

#### 3 Sicherheit von Personen

##### a Seien Sie aufmerksam, achten Sie darauf, was Sie tun, und gehen Sie vernünftig mit einem Gerät um. Benutzen Sie das Gerät nicht, wenn Sie müde sind oder unter dem Einfluß von Drogen, Alkohol oder Medikamenten stehen.

Ein Moment der Unachtsamkeit beim Gebrauch von Geräten kann zu ernsthaften Verletzungen führen.

##### b Verwenden Sie Schutzausrüstung. Tragen Sie stets einen Augenschutz.

Schutzausrüstung wie Staubmaske, rutschfeste Sicherheitsschuhe, Schutzhelm oder Gehörschutz, je nach Art und Einsatz des Gerätes, verringert das Risiko von Verletzungen.

##### c Vermeiden Sie eine unbeabsichtigte Inbetriebnahme. Stellen Sie sicher, daß sich der Schalter in der Aus-Stellung befindet, bevor das Gerät mit dem Netz verbunden wird.

Durch das Tragen des Gerätes mit dem Finger am Schalter oder durch das Verbinden eingeschalteter Geräte werden Unfälle provoziert.

##### d Entfernen Sie Einstell- oder Schraubenschlüssel, bevor Sie das Gerät einschalten.

Ein Schlüssel, der sich in einem sich drehenden Teil befindet, kann zu Verletzungen führen.

- e Nicht zu weit nach vorne strecken! Achten Sie auf einen sicheren Stand, um in jeder Arbeitsposition das Gleichgewicht zu halten.**  
Dadurch können Sie das Gerät in unerwarteten Situationen besser unter Kontrolle halten.
- f Tragen Sie geeignete Kleidung. Tragen Sie keine weite Kleidung oder Schmuck. Halten Sie Haare, Kleidung und Handschuhe fern von sich bewegenden Teilen.**  
Lockere Kleidung, Schmuck oder lange Haare können von sich bewegenden Teilen erfaßt werden.
- g Falls Staubabsaug- und -fangvorrichtungen vorhanden sind, vergewissern Sie sich, daß diese angeschlossen sind und richtig verwendet werden.**  
Die Verwendung von Staubfangeinrichtungen kann die mit Staub verbundenen Gefahren verringern.
- 4 Gebrauch und Pflege von Geräten**
- a Überlasten Sie das Gerät nicht. Verwenden Sie für Ihre Arbeit das dafür bestimmte Gerät.**  
Mit dem passenden Gerät arbeiten Sie besser und sicherer im angegebenen Leistungsbereich.
- b Benutzen Sie kein Gerät, dessen Schalter defekt ist.**  
Ein Gerät, das sich nicht mehr ein- oder ausschalten läßt, ist gefährlich und muß repariert werden.
- c Trennen Sie den Stecker von der Stromquelle und/oder das Akkupaket vom Elektrowerkzeug, bevor Einstellungen vorgenommen, Zubehör gewechselt oder Elektrowerkzeuge verstaut werden.**  
Diese Vorsichtsmaßnahmen verhindern den unbeabsichtigten Start des Gerätes.
- d Bewahren Sie unbenutzte Geräte außerhalb der Reichweite von Kindern auf. Lassen Sie Geräte nicht von Personen benutzen, die damit nicht vertraut sind oder diese Anweisungen nicht gelesen haben.**  
Geräte sind gefährlich, wenn Sie von unerfahrenen Personen benutzt werden.
- e Halten Sie Geräte in einem einwandfreien Zustand. Kontrollieren Sie, ob bewegliche Teile falsch ausgerichtet sind oder klemmen und ob Teile gebrochen oder so beschädigt sind, daß die Funktion des Geräts beeinträchtigt ist. Lassen Sie beschädigte Geräte vor dem Gebrauch reparieren.**  
Viele Unfälle haben ihre Ursache in schlecht gewarteten Geräten.
- f Halten Sie Schneidgeräte scharf und sauber.**  
Sorgfältig gepflegte Schneidgeräte mit scharfen Schneidkanten verklemmen sich weniger und sind leichter zu führen.
- g Verwenden Sie das Elektrowerkzeug, Zubehör sowie Werkzeug-Bits, usw. entsprechend diesen Anweisungen. Berücksichtigen Sie dabei die Arbeitsbedingungen sowie die durchzuführende Arbeit.**  
Der Gebrauch von Geräten für andere als die vorgesehenen Anwendungen kann zu gefährlichen Situationen führen.
- 5 Service**
- a Lassen Sie Ihr Gerät nur von qualifiziertem Fachpersonal und nur mit Original-Ersatzteilen reparieren.**  
Damit wird gewährleistet, daß die Sicherheit des Geräts erhalten bleibt.

#### **Zusätzliche Sicherheitsanweisungen für Bohrhämmer**

- **Tragen Sie einen Gehörschutz.** Lärm kann Gehörschäden verursachen.
- **Verwenden Sie die im Lieferumfang des Werkzeugs enthaltenen Zusatzhandgriffe.** Ein Kontrollverlust kann Personenverletzungen verursachen.
- **Das Tragen einer Staubmaske ist ratsam.**

#### **Meißelarbeiten**

- Stellen Sie vor der Verwendung des Werkzeugs sicher, daß der Meißel in seiner Lage gesichert ist.
- Bei kalten Witterungsbedingungen oder falls das Werkzeug eine längere Zeit nicht verwendet wurde, lassen Sie das Werkzeug vor der Verwendung einige Minuten unbelastet laufen.

- Halten Sie das Werkzeug immer mit beiden Händen fest, und nehmen Sie eine sichere Haltung ein. Vergewissern Sie sich immer, daß der Seitenhandgriff richtig montiert ist.
- Bei Arbeiten über dem Bodenniveau stellen Sie sicher, daß der Bereich darunter frei ist.
- Um einen Stromschlag zu vermeiden, überprüfen Sie vor der Arbeit den Arbeitsbereich auf stromführende Leitungen.
- Berühren Sie nicht unmittelbar nach der Arbeit den Meißel oder Teile in der Nähe des Meißels, da diese äußerst heiß sein können und Hautverbrennungen verursachen können.
- Führen Sie die Anschlußleitung immer nach hinten - weg vom Meißel.

## **Restrisiken**

Folgende Risiken lassen sich beim Betrieb von Bohrhammern nicht vermeiden:

- Verletzungen, die durch das Berühren der sich drehenden Teile oder heißer Werkzeugteile verursacht werden

Beim Betrieb der Maschine lassen sich bestimmte Restrisiken trotz der Einhaltung der relevanten Sicherheitsvorschriften und der Verwendung von Schutzvorrichtungen nicht vermeiden. Es handelt sich hierbei um:

- Gehörschäden.
- Quetschen der Finger beim Zubehörwechsel.
- Gesundheitsrisiken, die durch das Einatmen von Staub verursacht werden, wenn in Beton und/oder Mauerwerk gearbeitet wird.

## **Überprüfen der Lieferung**

Die Verpackung enthält:

- 1 Bohrhammer
  - 1 Zusatzhandgriff
  - 1 Bohrtiefenanschlag
  - 1 Transportkoffer
  - 1 Schnellspannbohrfutter (D25114K)
  - 1 Zahnkranzbohrfutter+ Bohrfutteradapter (D25112CK)
  - 1 Bedienungsanleitung
  - 1 Explosionszeichnung
- Vergewissern Sie sich, daß das Elektrowerkzeug sowie die Zubehörteile beim Transport nicht beschädigt wurden.

- Lesen Sie vor der Inbetriebnahme die Bedienungsanleitung gründlich durch.

## **Gerätebeschreibung (Abb. A)**

Ihr D25112(C)K/D25113K/D25114K/D25213K Bohrhammer wurde für gewerbliche Schlagbohrarbeiten, leichtes Meißeln, Abrißarbeiten und Kernbohrungen mit Karbidspitze in Beton, Mauerwerk und Stein konstruiert. Die Maschine ist auch für Bohrarbeiten in Holz, Metall, Keramik und Kunststoff sowie für Schraub- und Gewindeschneidarbeiten geeignet.

- 1 Drehzahl-Regelschalter
- 2 Verriegelungsknopf für Dauerbetrieb (D25112(C)K/D25113K/D25114K)
- 3 Rechts-/Linkslauf-Umschalter
- 4 Getriebeumschalter Bohren/Schlagbohren
- 5 Sicherheitssperre
- 6 Werkzeugaufnahme
- 7 Staubkappe
- 8 Spannung (D25114K)
- 9 Bohrtiefenanschlag
- 10 Zusatzhandgriff
- 11 Tiefenanschlagsaufnahme

## **Sicherheitskupplung**

Der Bohrhammer ist mit einer Sicherheitskupplung ausgerüstet. Sie begrenzt das maximale Drehmoment, sollte der Bohrer beim Arbeiten blockieren. Dadurch werden auch Getriebe und Motor vor Überlastung geschützt.

Die Sicherheitskupplung wurde werkseitig eingestellt und kann nicht justiert werden.

## **Elektrische Sicherheit**

Der Elektromotor wurde nur für eine Spannung konzipiert. Überprüfen Sie deswegen, ob die Netzspannung der auf dem Typenschild des Elektrowerkzeuges angegebenen Spannung entspricht.



Ihr DEWALT-Elektrowerkzeug ist gemäß EN 60745-1 zweifach isoliert; ein Erdleiter ist aus diesem Grunde überflüssig.

- CH** Bei Ersatz des Netzkabels achten Sie auf Verwendung des Schweizer Netzsteckers. Typ 11 für Klasse II (Doppelisolierung) - Geräte Typ 12 für Klasse I (Schutzleiter) - Geräte

- CH** Ortsveränderliche Geräte, die im Freien verwendet werden, müssen über einen Fehlerstromschutzschalter angeschlossen werden.

### Auswechseln des Netzkabels oder -steckers

Defekte Netzkabel oder -stecker dürfen nur von einem autorisierten Fachbetrieb ausgewechselt werden. Ausgetauschte Netzkabel oder -stecker müssen danach fachgerecht entsorgt werden.

### Verlängerungskabel

Verwenden Sie ein zugelassenes Verlängerungskabel, das für die Leistungsaufnahme des Elektrowerkzeugs ausreichend ist (vgl. technische Daten). Der Mindestquerschnitt beträgt 1,5 mm<sup>2</sup>. Rollen Sie das Kabel bei Verwendung einer Kabelrolle immer völlig aus.

### Zusammenbauen und Einstellen



Ziehen Sie vor dem Zusammenbauen und Einstellen immer den Netzstecker.

### Wählen der Betriebsart (Abb. B1 & B2)

#### D25112(C)K (Abb. B1)

Dieses Gerät lässt sich in folgenden Betriebsarten benutzen:



Rotationsbohren: zum Bohren in Stahl, Holz und Kunststoff und zum Schrauben.



Schlagbohren: zum Bohren in Beton und Stein.

#### D25113K/D25114K/D25213K (Abb. B2)

Dieses Gerät lässt sich in folgenden Betriebsarten benutzen:



Rotationsbohren: zum Bohren in Stahl, Holz und Kunststoff und zum Schrauben.



Schlagbohren: zum Bohren in Beton und Stein.



Nur Hämmern: für Meißel- und Abbrucharbeiten.

In dieser Betriebsart lässt sich das Werkzeug auch als Hebel zum Entfernen eines blockierten Bohrers verwenden.



Bit-Rotation: diese Position wird nur verwendet, um einen flachen Meißel in die richtige Stellung zu drehen.

- Zur Wahl der Betriebsart halten Sie die Sicherheitssperre (5) gedrückt und drehen den Betriebsart-Wahlschalter (4) auf das Symbol der gewünschten Betriebsart.
- Lassen Sie die Sicherheitssperre los und kontrollieren Sie, ob der Betriebsart-Wahlschalter eingerastet ist.



Schalten Sie die Betriebsart nicht um, während das Werkzeug läuft.

### Indexierung der Meißelposition

Der Meißel kann in 51 verschiedenen Positionen indexiert und arretiert werden.

- Drehen Sie den Betriebsart-Wahlschalter (4) auf "Bit Rotation".
- Drehen Sie den Meißel in die gewünschte Stellung.
- Stellen Sie den Betriebsart-Wahlschalter (4) auf "nur Hämmern".
- Drehen Sie den Meißel, bis er in seiner Position einrastet.

### Einsetzen und Entfernen von SDS-plus®-Werkzeugen (Abb. C)

Dieses Werkzeug verwendet SDS-plus®-Werkzeuge. Die Zeichnung in Abb. C zeigt einen Querschnitt eines SDS-plus®-Werkzeugschaftes. Wir empfehlen die ausschließliche Verwendung von professionellem Zubehör.

- Reinigen Sie den Werkzeugschaft und fetten Sie ihn ein.
- Stecken Sie den Werkzeugschaft in die Werkzeugaufnahme (6).
- Drücken Sie das Werkzeug bis zum Anschlag hinein und drehen Sie es, bis es einrastet.

- Überprüfen Sie die Werkzeugverriegelung, indem Sie am Werkzeug ziehen. Die axiale Bewegung des in der Werkzeugaufnahme arretierten Werkzeuges beträgt einige Zentimeter.
- Ziehen Sie zum Entfernen des Werkzeuges den Arretierung der Werkzeugaufnahme (12) nach hinten und nehmen Sie das Werkzeug heraus.



Tragen Sie beim Wechsel von Zubehör stets Handschuhe. Die freiliegenden Metallteile des Werkzeugs und Zubehörs können beim Betrieb äußerst heiß werden.

### **Montieren des Zusatzhandgriffes (Abb. D)**

Der Zusatzhandgriff (10) kann für Links- und Rechtshänder montiert werden.



Verwenden Sie das Werkzeug niemals ohne ordnungsgemäß montierten Zusatzhandgriff.

- Lösen Sie den Zusatzhandgriff, indem Sie den Griffteil entgegen dem Uhrzeigersinn drehen.
- Für Rechtshänder: schieben Sie den Klemmring des Zusatzhandgriffes über den Spannhals hinter der Werkzeugaufnahme (Handgriff links).
- Für Linkshänder: schieben Sie den Klemmring des Zusatzhandgriffes über den Spannhals hinter der Werkzeugaufnahme (Handgriff rechts).
- Drehen Sie den Zusatzhandgriff in die gewünschte Position und ziehen Sie ihn fest.

### **Einstellen der Bohrtiefe (Abb. E)**

- Setzen Sie den erforderlichen Bohrer ein.
- Drücken Sie die Klemme (11) für den Tiefenanschlag und halten Sie sie gedrückt.
- Stecken Sie den Bohrtiefenanschlag (9) in die Tiefenanschlagsaufnahme.
- Justieren Sie die Bohrtiefe (siehe Abbildung).
- Lassen Sie die Klemme für den Tiefenanschlag los.

### **Rechts-/Linkslauf-Umschalter (Abb. F1 & F2)**

#### **D25112(C)K/D25113K/D25114K (Abb. F1)**

- Schieben Sie den Schalter (3) nach rechts für Rechtslauf; vgl. die Pfeile am Werkzeug. Siehe Pfeile auf dem Werkzeug.

- Schieben Sie den Schalter (3) nach links für Linkslauf; vgl. die Pfeile am Werkzeug.

#### **D25213K (Abb. F2)**

- Schieben Sie den Rechts-/Linkslauf-Umschalter (3) für Rechtslauf nach links. Siehe Pfeile auf dem Werkzeug.
- Schieben Sie den Rechts-/Linkslauf-Umschalter (3) für Linkslauf nach rechts.



Warten Sie immer, bis der Motor völlig stillsteht und ändern Sie erst dann die Laufrichtung.

### **D25112(C)K/D25113K/D25213K - Montage des Spannfutter-Adapters und des Spannfutters**

- Schrauben Sie das Spannfutter auf das Gewindeende des Spannfutter-Adapters.
- Führen Sie das verbundene Spannfutter und den Adapter so in das Werkzeug ein, als ob es ein standardmäßiges SDS-plus®-Bit wäre.
- Um das Spannfutter zu entfernen, gehen Sie wie bei einem standardmäßigen SDS-plus®-Bit vor.



Verwenden Sie zum Schlagbohren nie handelsübliche Bohrfutter.

### **D25114K - Erneuerung des Werkzeughalters mit Spannfutter (Abb. G)**

- Drehen Sie den Spannring (8) in die Entriegelungsstellung und ziehen Sie den Werkzeughalter (6) ab.
- Schieben Sie das Spannfutter (13) auf die Spindel und drehen Sie den Spannring in die verriegelte Stellung.
- Um das Spannfutter mit Werkzeughalter auszutauschen, entfernen Sie zunächst das Spannfutter auf die Weise, wie Sie auch den Werkzeughalter entfernt haben. Plazieren Sie anschließend den Werkzeughalter so, wie auch das Spannfutter plaziert wurde.



Verwenden Sie zum Schlagbohren nie handelsübliche Bohrfutter.

### **Auswechseln der Staubkappe (Abb. C)**

Die Staubkappe (7) verhindert, daß Staub in die Mechanik gelangt. Eine abgenutzte Staubkappe ist unverzüglich auszuwechseln.

- Ziehen Sie den Arretierring der Werkzeugaufnahme (12) nach vorne und nehmen Sie die Staubkappe (7) vom Werkzeug.
- Bringen Sie eine neue Staubkappe an.
- Lassen Sie den Arretierring der Werkzeugaufnahme los.

## Gebrauchsanweisung



- Beachten Sie immer die Sicherheitshinweise und die gültigen Vorschriften.
- Informieren Sie sich vor dem Arbeiten über den genauen Verlauf von Leitungen und Verkabelungen.
- Drücken Sie beim Arbeiten das Elektrowerkzeug nur leicht (ca. 5 kg) an. Übermäßiger Druck erhöht die Bohrgeschwindigkeit nicht, sondern beeinträchtigt lediglich die Leistung und verkürzt möglicherweise die Lebensdauer des Elektrowerkzeuges.
- Bohren oder schrauben Sie nicht zu tief, um Beschädigung des Staubdeckels zu vermeiden.
- Halten Sie das Werkzeug immer mit beiden Händen fest, und nehmen Sie eine sichere Haltung ein (Abb. H). Vergewissern Sie sich immer, daß der Seitenhandgriff richtig montiert ist.

## Ein- und Ausschalten (Abb. A)

### D25112(C)K/D25113K/D25114K

- Betätigen Sie zum Starten des Elektrowerkzeuges den Drehzahl-Regelschalter (1). Je tiefer der Drehzahl-Regelschalter gedrückt wird, um so höher ist die Drehzahl des Antriebsmotors.
- Halten Sie für Dauerbetrieb den Drehzahl-Regelschalter (1) gedrückt, drücken Sie den Arretierknopf (2) und lassen Sie den Schalter los.
- Lassen Sie zum Stoppen des Werkzeuges den Schalter los.
- Zum Stoppen des Werkzeuges bei Dauerbetrieb drücken Sie den Ein-/Aus-Schalter kurz und lassen ihn anschließend wieder los.

Schalten Sie das Elektrowerkzeug bei Beendigung der Arbeiten immer auf Aus-Position. Nur wenn das Elektrowerkzeug ausgeschaltet ist, darf der Netzstecker aus der Steckdose gezogen werden.

### D25213K

- Betätigen Sie zum Starten des Elektrowerkzeuges den Drehzahl-Regelschalter (1). Je tiefer der Drehzahl-Regelschalter gedrückt wird, um so höher ist die Drehzahl des Antriebsmotors.
- Lassen Sie zum Stoppen des Werkzeuges den Schalter los.
- Um das Werkzeug in der Aus-Stellung zu arretieren, schieben Sie den Rechts-/Linkslaufschalter (3) in die Mittelstellung.

## Schlagbohren (Abb. A)

### Bohren mit einem Massiv-Bit

- Stellen Sie den Betriebsart-Wahlschalter (4) auf "Schlagbohren".
- Setzen Sie einen geeigneten Bohrer ein. Für beste Ergebnisse verwenden Sie Qualitätsbohrer mit Hartmetallschneide.
- Stellen Sie den Zusatzhandgriff (9) in die gewünschte Position.
- Stellen Sie erforderlichenfalls die Bohrtiefe ein.
- Kennzeichnen Sie die Stelle, an der das Loch gebohrt werden soll.
- Setzen Sie den Bohrer auf die Kennzeichnung und schalten Sie das Werkzeug ein.
- Schalten Sie das Elektrowerkzeug bei Beendigung der Arbeiten immer aus. Nur wenn das Elektrowerkzeug ausgeschaltet ist, darf der Netzstecker aus der Steckdose gezogen werden.

### Bohren mit einer Bohrkronen

- Stellen Sie den Betriebsart-Wahlhebel (4) auf "Hammerbohren".
- Stellen Sie den Zusatzhandgriff (9) in die gewünschte Position.
- Setzen Sie die richtige Bohrkronen ein.
- Setzen Sie den Zentrierbohrer in die Bohrkronen ein.
- Setzen Sie den Zentrierbohrer an der markierten Stelle auf und betätigen Sie den Schalter (1).

Bohren Sie, bis die Bohrkronen sich ca. 1 mm tief im Beton befindet.

- Schalten Sie das Werkzeug aus und entfernen Sie den Zentrierbohrer. Setzen Sie die Bohrkronen wieder in das Loch ein und fahren Sie mit der Arbeit fort.
- Wenn die gewünschte Lochtiefe die Länge der Bohrkronen überschreitet, müssen Sie den Betonzylinder, der im Bohrkroneninneren entsteht, regelmäßig herausbrechen. Damit es nicht zu Beschädigungen um das Loch herum kommt, ist das Loch zunächst vorzubohren. Bohren Sie zunächst ein durchgehendes Loch mit dem gleichen Durchmesser wie der des Zentrierbohrers. Setzen Sie anschließend die Bohrkronen ein und bohren Sie das Loch von beiden Seiten aus bis zur Hälfte.
- Schalten Sie das Elektrowerkzeug bei Beendigung der Arbeiten immer aus. Nur wenn das Elektrowerkzeug ausgeschaltet ist, darf der Netzstecker aus der Steckdose gezogen werden.

## **Bohren (Abb. A)**

- Stellen Sie den Betriebsart-Wahlschalter (4) auf "Rotationsbohren".
- Je nachdem, welches Werkzeug Sie besitzen, befolgen Sie eine der nachfolgenden Anweisungen:
  - Bringen Sie den Spannfutter-Adapter/das Spannfutter an (D25112(C)K/D25113K/D25213K).
  - Tauschen Sie den Werkzeughalter gegen das Spannfutter aus (D25114K).
- Gehen Sie anschließend wie unter Schlagbohren beschrieben vor.



Verwenden Sie zum Schlagbohren nie handelsübliche Bohrfutter.

## **Schrauben (Abb. A)**

- Stellen Sie den Betriebsart-Wahlschalter (4) auf "Rotationsbohren".
- Wählen Sie die Laufrichtung.
- Je nachdem, welches Werkzeug Sie besitzen, befolgen Sie eine der nachfolgenden Anweisungen:

- Setzen Sie den speziellen SDS-plus®-Schraubadapter für Sechskant-Schraubwerkzeuge ein (D25112(C)K/D25113K/D25213K).
- Tauschen Sie den Werkzeughalter gegen das Spannfutter aus (D25114K).
- Setzen Sie das entsprechende Schraubendreher-Bit ein. Für das Verarbeiten von Schlitzschrauben sollten immer Einsatzwerkzeuge mit Führungshülse verwendet werden.
- Drücken Sie den Drehzahl-Regelschalter (1) langsam ein, um Schäden am Schraubenkopf zu vermeiden. Im Linkslauf wird die Drehzahl zum leichten Ausschrauben automatisch begrenzt.
- Wenn die Schraube mit dem Werkstück bündig ist, lassen Sie den Drehzahl-Regelschalter los, damit der Schraubenkopf nicht in das Werkstück eindringt.

## **D25113K/D25114K/D25213K - Meißeln (Abb. A)**

- Stellen Sie den Betriebsart-Wahlschalter (4) auf "nur Hämmern".
- Setzen Sie den richtigen Meißel ein und lassen Sie ihn in einer der 51 Positionen einrasten.
- Stellen Sie den Zusatzhandgriff (9) in die gewünschte Position.
- Schalten Sie das Werkzeug ein und beginnen Sie mit der Arbeit.
- Schalten Sie das Elektrowerkzeug bei Beendigung der Arbeiten immer aus. Nur wenn das Elektrowerkzeug ausgeschaltet ist, darf der Netzstecker aus der Steckdose gezogen werden.



- Verwenden Sie das Elektrowerkzeug nicht zum Mischen oder Pumpen feuergefährlicher oder explosiver Flüssigkeiten (Benzin, Alkohol, usw.).
- Das Elektrowerkzeug darf nicht zum Mischen von entsprechend gekennzeichneten leicht entzündlichen Flüssigkeiten verwendet werden.

## **Lieferbares Zubehör**

Wahlweise sind verschiedene SDS-plus®-Bohrer-Bits und Meißel erhältlich.



Wenden Sie sich für nähere Informationen über das richtige Zubehör an Ihren Händler.

## Wartung

Ihr DeWALT-Elektrowerkzeug wurde für eine lange Lebensdauer und einen möglichst geringen Wartungsaufwand entwickelt. Ein dauerhafter, einwandfreier Betrieb setzt eine regelmäßige Reinigung voraus.

- Dieses Werkzeug kann nicht vom Benutzer gewartet werden. Bringen Sie das Werkzeug nach etwa 40 Betriebsstunden in eine DeWALT-Kundendienstwerkstatt. Falls vor diesem Zeitpunkt Probleme auftauchen sollten, wenden Sie sich bitte ebenfalls an eine DeWALT-Kundendienstwerkstatt.
- Das Werkzeug wird automatisch ausgeschaltet, wenn die Kohlebürsten abgenutzt sind.



## Schmieren

Ihr Elektrowerkzeug erfordert keine zusätzliche Schmierung.

Der SDS-plus®-Anschluß von Werkzeugen und Zubehör ist regelmäßig zu schmieren.



## Reinigung

Sorgen Sie dafür, daß die Lüftungsschlitze offen bleiben, und reinigen Sie das Gehäuse regelmäßig mit einem weichen Tuch.



Verwenden Sie niemals Lösungsmittel oder andere scharfe Chemikalien zur Reinigung der nichtmetallischen Teile des Werkzeugs. Diese Chemikalien können die in diesen Teilen verwendeten Kunststoffe schwächen. Verwenden Sie nur einen mit Wasser und milder Seifenlösung befeuchteten Lappen.

## Umweltschutz



Getrennte Entsorgung. Dieses Produkt darf nicht über den normalen Hausmüll entsorgt werden.

Sollte Ihr DeWALT Produkt eines Tages erneuert werden müssen, oder falls Sie es nicht weiter verwenden wollen, so darf es nicht über den Hausmüll entsorgt werden. Stellen Sie dieses Produkt zur getrennten Entsorgung bereit.



Durch die getrennte Entsorgung gebrauchter Produkte und Verpackungen können die Materialien recycelt und wiederverwertet werden. Die Wiederverwertung recycelter Materialien schont die Umwelt und verringert die Nachfrage nach Rohstoffen.

Die regionalen Bestimmungen schreiben unter Umständen die getrennte Entsorgung elektrischer Produkte aus dem Haushalt an Sammelstellen oder seitens des Händlers vor, bei dem Sie das neue Produkt erworben haben.

DeWALT nimmt Ihre ausgedienten DeWALT-Produkte gern zurück und sorgt für eine umweltfreundliche Entsorgung und Wiederverwertung. Um diesen Dienst zu nutzen, bitte schicken Sie Ihr Produkt zu einer Vertragswerkstatt. Hier wird es dann auf unsere Kosten gesammelt.

Die Adresse des zuständigen Büros von DeWALT steht in dieser Anleitung, darüber läßt sich die nächstgelegene Vertragswerkstatt ermitteln. Außerdem ist eine Liste der Vertragswerkstätten und aller Kundendienststellen von DeWALT sowie der zuständigen Ansprechpartner im Internet zu finden unter: [www.2helpU.com](http://www.2helpU.com)

**GARANTIE**

• **30 TAGE GELD ZURÜCK GARANTIE** •

Wenn Sie mit der Leistung Ihres DEWALT-Elektrowerkzeuges nicht völlig zufrieden sind, können Sie es unter Vorlage des Original-Kaufbeleges ohne weiteres innerhalb von 30 Tagen bei Ihrem DEWALT-Händler im Original-Lieferumfang zurückgeben und erhalten Ihr Geld zurück. Die Geld zurück Garantie gilt nicht auf Zubehör.

• **1 JAHR KOSTENLOSE INSPEKTION** •

Innerhalb der ersten 12 Monate nach dem Kauf werden Wartungs- oder Kundendienstleistungen für Ihr DEWALT-Elektrowerkzeug unter Vorlage des Original-Kaufbeleges von einer DEWALT-Kundendienstwerkstatt ausgeführt. Diese Leistung ist im Kaufpreis eingeschlossen.

• **1 JAHR GARANTIE** •

Die Garantiefrist von 12 Monaten gilt für alle DEWALT-Elektrowerkzeuge und beginnt mit dem Kaufdatum, das durch den Original-Kaufbeleg nachgewiesen werden muß.

In dieser Zeit garantieren wir:

- Kostenlose Beseitigung eventueller Störungen
- Kostenlosen Ersatz aller schadhaften Teile
- Kostenlosen und fachmännischen Reparaturservice
- Voraussetzung ist, daß der Fehler nicht auf unsachgemäße Behandlung zurückzuführen ist und nur Original-DEWALT-Zubehörteile verwendet wurden, die ausdrücklich von DEWALT als zum Betrieb mit DEWALT-Elektrowerkzeugen geeignet bezeichnet worden sind.

Den Standort Ihres nächstgelegenen Händlers oder Ihrer Kundendienst-Werkstatt erfahren Sie unter der entsprechenden Telefonnummer auf der Rückseite. Eine Übersicht über die DEWALT-Kundendienstwerkstätte und weitere Informationen finden Sie auch im Internet: **[www.2helpU.com](http://www.2helpU.com)**.

Mit dieser Garantieerklärung erhalten Sie eine zusätzliche Sicherheit. Sie schränkt jedoch in keinem Falle Ihre gesetzlichen Gewährleistungsrechte ein, die Sie gegenüber demjenigen haben, bei dem Sie das Gerät gekauft haben. Sie können nach Ihrer Wahl diese in gewissem Umfange weitergehenden Rechte (Minderung des Kaufpreises oder Rückgängigmachung des Kaufes) auch Ihrem Verkäufer gegenüber geltend machen.

# HEAVY DUTY ROTARY HAMMER DRILL

## D25112(C)K/D25113K/D25114K/D25213K

### Congratulations!

You have chosen a DEWALT tool. Years of experience, thorough product development and innovation make DEWALT one of the most reliable partners for professional power tool users.

### Technical data

	D25112(C)K	D25113K	D25114K	D25213K
Voltage	V 230	230	230	230
(U.K. & Ireland only)	V 230/115	230/115	230/115	230/115
Power input	W 780	800	800	800
No-load speed	min <sup>-1</sup> 0 - 1,150	0 - 1,150	0 - 1,50	0 - 1,150
Load speed	min <sup>-1</sup> 0 - 830	0 - 830	0 - 830	0 - 830
Impact energy				
hammer drilling	J 3.1	3.1	3.1	3.1
chiselling	J -	3.4	3.4	3.4
Maximum drilling range in				
steel/wood/concrete	mm 13/30/24	13/30/26	13/30/26	13/30/26
Chisel positions	-	51	51	51
Core drilling capacity in soft brick	mm 65	65	65	65
Tool holder	SDS-plus®	SDS-plus®	SDS-plus®	SDS-plus®
Collar diameter	mm 54	54	54	54
Weight	kg 2.55	2.6	2.6	2.75

### Fuses:

Europe	230 V tools	10 Amperes, mains
U.K. & Ireland	230 V tools	13 Amperes, in plugs
U.K. & Ireland	115 V tools	16 Amperes, mains

The following symbols are used throughout this manual:



Denotes risk of personal injury, loss of life or damage to the tool in case of non-observance of the instructions in this manual.



Denotes risk of electric shock.



Fire hazard.

**EC-Declaration of conformity**



**D25112(C)K/D25113K/D25114K/D25213K**

DeWALT declares that these power tools have been designed in compliance with: 98/37/EC, 89/336/EEC, 73/23/EEC, (86/188/EEC, 2000/14/EC, EN 60745-1, EN 60745-2-6, EN 55014-2, EN 55014-1, EN 61000-3-2 & EN 61000-3-3.

For more information, please contact DeWALT at the address below, or refer to the back of the manual.

Level of sound pressure:

		D25112(C)K	D25113K	D25114K	D25213K
$L_{pA}$ (sound pressure)	dB(A)	85	85	85	86
$K_{pA}$ (measurement uncertainty)	dB(A)	3	3	3	3.2
$L_{WA}$ (acoustic power)	dB(A)	99	99	99	100
$K_{WA}$ (measurement uncertainty)	dB(A)	3	3	3	3.2
Tool specifications	2.55 - 2.75 kg, 780 - 800 W (230 V/115 V), $n_0 = 0 - 1,150$ /min, BPM = 4,300 (beats per minute)				
Laboratory report	AA02Z026/AA04Z038/AA04Z039/AA05M011				
Notified body, delivering the certificate	TÜV Rheinland Product and Safety GmbH (TRPS) Am Grauen Stein 1 D-51105 Köln, Germany				

Weighted RMS acceleration value for tri-axial-measurements:

		D25112(C)K	D25113K	D25114K	D25213K
$a_{h,HD}$	$m/s^2$	13.8	13.8	13.8	15.4
measurement uncertainty	$m/s^2$	1.6	1.6	1.6	1.5

Director Engineering and Product Development  
Horst Großmann

DeWALT, Richard-Klinger-Straße 11  
D-65510, Idstein, Germany  
11/2006

## Safety instructions

### General power tool safety warnings



**Warning! Read all safety warnings and all instructions.** Failure to follow the warnings and instructions listed below may result in electric shock, fire and/or serious injury.

### Save all warnings and instructions for future reference.

The term "power tool" in all of the warnings listed below refers to your mains operated (corded) power tool or battery operated (cordless) power tool.

#### 1 Work area safety

- a Keep work area clean and well lit.**  
Cluttered or dark areas invite accidents.
- b Do not operate power tools in explosive atmospheres, such as in the presence of flammable liquids, gases or dust.**  
Power tools create sparks which may ignite the dust or fumes.
- c Keep children and bystanders away while operating a power tool.**  
Distractions can cause you to lose control.

#### 2 Electrical safety

- a Power tool plugs must match the outlet. Never modify the plug in any way. Do not use any adapter plugs with earthed (grounded) power tools.**  
Unmodified plugs and matching outlets will reduce risk of electric shock.
- b Avoid body contact with earthed or grounded surfaces such as pipes, radiators, ranges and refrigerators.**  
There is an increased risk of electric shock if your body is earthed or grounded.
- c Do not expose power tools to rain or wet conditions.**  
Water entering a power tool will increase the risk of electric shock.
- d Do not abuse the cord. Never use the cord for carrying, pulling or unplugging the power tool. Keep cord away from heat, oil, sharp edges or moving parts.**

Damaged or entangled cords increase the risk of electric shock.

- e When operating a power tool outdoors, use an extension cord suitable for outdoor use.**  
Use of a cord suitable for outdoor use reduces the risk of electric shock.
- #### 3 Personal safety
- a Stay alert, watch what you are doing and use common sense when operating a power tool. Do not use a power tool while you are tired or under the influence of drugs, alcohol or medication.**  
A moment of inattention while operating power tools may result in serious personal injury.
  - b Use safety equipment. Always wear eye protection.**  
Safety equipment such as dust mask, non-skid safety shoes, hard hat, or hearing protection used for appropriate conditions will reduce personal injuries.
  - c Avoid accidental starting. Ensure the switch is in the off position before plugging in.**  
Carrying power tools with your finger on the switch or plugging in power tools that have the switch on invites accidents.
  - d Remove any adjusting key or wrench before turning the power tool on.**  
A wrench or a key left attached to a rotating part of the power tool may result in personal injury.
  - e Do not overreach. Keep proper footing and balance at all times.**  
This enables better control of the power tool in unexpected situations.
  - f Dress properly. Do not wear loose clothing or jewellery. Keep your hair, clothing and gloves away from moving parts.**  
Loose clothes, jewellery or long hair can be caught in moving parts.
  - g If devices are provided for the connection of dust extraction and collection facilities, ensure these are connected and properly used.**  
Use of dust collection can reduce dust-related hazards.

## 4 Power tool use and care

### a Do not force the power tool. Use the correct power tool for your application.

The correct power tool will do the job better and safer at the rate for which it was designed.

### b Do not use the power tool if the switch does not turn it on and off.

Any power tool that cannot be controlled with the switch is dangerous and must be repaired.

### c Disconnect the plug from the power source and/or the battery pack from the power tool before making any adjustments, changing accessories, or storing power tools.

Such preventive safety measures reduce the risk of starting the power tool accidentally.

### d Store idle power tools out of the reach of children and do not allow persons unfamiliar with the power tool or these instructions to operate the power tool.

Power tools are dangerous in the hands of untrained users.

### e Maintain power tools. Check for misalignment or binding of moving parts, breakage of parts and any other condition that may affect the power tools operation. If damaged, have the power tool repaired before use.

Many accidents are caused by poorly maintained power tools.

### f Keep cutting tools sharp and clean.

Properly maintained cutting tools with sharp cutting edges are less likely to bind and are easier to control.

### g Use the power tool, accessories and tool bits etc., in accordance with these instructions, taking into account the working conditions and the work to be performed.

Use of the power tool for operations different from those intended could result in a hazardous situation.

## 5 Service

### a Have your power tool serviced by a qualified repair person using only identical replacement parts.

This will ensure that the safety of the power tool is maintained.

## *Additional safety instructions for rotary hammers*

- **Wear ear protectors.** Exposure to noise can cause hearing loss.
- **Use auxiliary handles supplied with the tool.** Loss of control can cause personal injury.
- **Preferably wear a dust mask.**

## **Chipping and chiselling**

- Ensure the chisel is secured in place before operating the tool.
- In cold-weather conditions or when the tool has not been used for a longer period of time, let the tool run with no load for several minutes before use.
- Always hold the tool firmly with both hands and ensure a secure stance. Always operate the tool with the side handle properly mounted.
- When working above ground level ensure the area below is clear.
- To prevent electric shock, check the working area for live wires before operation.
- Do not touch the chisel or the parts close to the chisel immediately after operation, as they may be extremely hot and cause burns to the skin.
- Always direct the power cable to the rear, away from the chisel.

## *Residual risks*

The following risks are inherent to the use of rotary hammers:

- injuries caused by touching the rotating parts or hot parts of the tool

In spite of the application of the relevant safety regulations and the implementation of safety devices, certain residual risks cannot be avoided.

These are:

- Impairment of hearing.
- Risk of squeezing fingers when changing the accessory.
- Health hazards caused by breathing dust developed when working in concrete and/or masonry.

## **Package contents**

The package contains:

- 1 Heavy duty rotary hammer drill
- 1 Side handle
- 1 Depth adjustment rod

- 1 Kitbox
- 1 Keyless chuck (D25114K)
- 1 Keyed chuck + chuck adaptor (D25112CK)
- 1 Instruction manual
- 1 Exploded drawing

- Check for damage to the tool, parts or accessories which may have occurred during transport.
- Take the time to thoroughly read and understand this manual prior to operation.

### Description (fig. A)

Your D25112(C)K/D25113K/D25114K/D25213K rotary hammer has been designed for professional hammer drilling and light chipping, chiselling and demolition applications and for carbide tipped core drilling in concrete, brick and stone. The machine is also suitable for rotary drilling in wood, metal, ceramic and plastic and for screw driving and thread cutting.

- 1 Variable speed switch
- 2 Lock-on button (D25112(C)K/D25113K/D25114K)
- 3 Forward/reverse slider
- 4 Mode selector
- 5 Safety lock
- 6 Tool holder
- 7 Dust cover
- 8 Locking collar (D25114K)
- 9 Depth adjustment rod
- 10 Side handle
- 11 Depth stop clamp

### Torque limiting clutch

All rotary hammer drills are equipped with a torque limiting clutch that reduces the maximum torque reaction transmitted to the operator in case of jamming of a drill bit. This feature also prevents the gearing and electric motor from stalling. The torque limiting clutch has been factory-set and cannot be adjusted.

### Electrical safety

The electric motor has been designed for one voltage only. Always check that the power supply corresponds to the voltage on the rating plate.



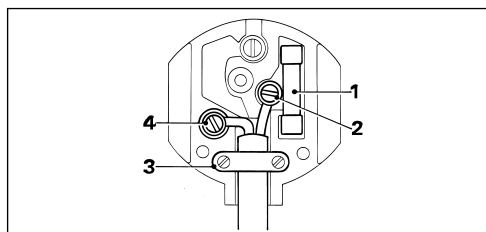
Your DeWALT tool is double insulated in accordance with EN 60745-1; therefore no earth wire is required.



115 V units have to be operated via a failsafe isolating transformer with an earth screen between the primary and secondary winding.

### Mains plug replacement (U.K. & Ireland only)

- Should your mains plug need replacing and you are competent to do this, proceed as instructed below. If you are in doubt, contact an authorized DeWALT repair agent or a qualified electrician.
- Disconnect the plug from the supply.
- Cut off the plug and dispose of it safely; a plug with bared copper conductors is dangerous if engaged in a live socket outlet.
- Only fit 13 Amperes BS1363A approved plugs fitted with the correctly rated fuse (1).
- The cable wire colours, or a letter, will be marked at the connection points of most good quality plugs. Attach the wires to their respective points in the plug (see below). Brown is for Live (L) (2) and Blue is for Neutral (N) (4).
- Before replacing the top cover of the mains plug ensure that the cable restraint (3) is holding the outer sheath of the cable firmly and that the two leads are correctly fixed at the terminal screws.



Never use a light socket.  
Never connect the live (L) or neutral (N) wires to the earth pin marked E or  $\perp$ .

For 115 V units with a power rating exceeding 1500 W, we recommend to fit a plug to BS4343 standard.

## Using an extension cable

If an extension cable is required, use an approved extension cable suitable for the power input of this machine (see technical data).

The minimum conductor size is 1.5 mm<sup>2</sup>.

When using a cable reel, always unwind the cable completely.

Also refer to the table below.

Conductor size (mm <sup>2</sup> )	Cable rating (Amperes)						
	6	10	15	20	25	30	45
0.75	6						
1.00	10						
1.50	15						
2.50	20						
4.00	25						
Cable length (m)	Cable rating (Amperes)						
	7.5	15	25	30	45	60	
Voltage	Amperes		Cable rating (Amperes)				
	6	10	15	20	25	30	45
115	0 - 2.0	6	6	6	6	6	10
	2.1 - 3.4	6	6	6	6	15	15
	3.5 - 5.0	6	6	10	15	20	20
	5.1 - 7.0	10	10	15	20	20	25
	7.1 - 12.0	15	15	20	25	25	-
230	12.1 - 20.0	20	20	25	-	-	-
	0 - 2.0	6	6	6	6	6	6
	2.1 - 3.4	6	6	6	6	6	6
	3.5 - 5.0	6	6	6	6	10	15
	5.1 - 7.0	10	10	10	10	15	15
7.1 - 12.0	15	15	15	15	20	20	
	12.1 - 20.0	20	20	20	20	25	-

## Assembly and adjustment



Prior to assembly and adjustment always unplug the tool.

### Selecting the operating mode (fig. B1 & B2)

#### D25112(C)K (fig. B1)

The tool can be used in the following operating modes:



Rotary drilling: for screwdriving and for drilling into steel, wood and plastics



Hammer drilling: for concrete and masonry drilling operations.

#### D25113K/D25114K/D25213K (fig. B2)

The tool can be used in the following operating modes:



Rotary drilling: for screwdriving and for drilling into steel, wood and plastics



Hammer drilling: for concrete and masonry drilling operations.



Hammering only: for light chipping, chiselling and demolition applications. In this mode the tool can also be used as a lever to free a jammed drill bit.



Bit rotation: non-working position used only to rotate a flat chisel into the desired position.

- To select the operating mode, press the safety lock (5) and rotate the mode selector switch (4) until it points to the symbol of the required mode.
- Release the safety lock and check that the mode selector switch is locked in place.



Do not select the operating mode when the tool is running.

### Indexing the chisel position

The chisel can be indexed and locked into 51 different positions.

- Rotate the mode selector switch (4) until it points to the "bit rotation" position.
- Rotate the chisel in the desired position.
- Set the mode selector switch (4) to the "hammering only" position.
- Twist the chisel until it locks in position.

### Inserting and removing SDS-plus® accessories (fig. C)

This tool uses SDS-plus® accessories (refer to the inset in fig. C for a cross-section of an SDS-plus® bit shank).

We recommend to use professional accessories only.

- Clean and grease the bit shank.
- Insert the bit shank into the tool holder (6).
- Push the bit down and turn it slightly until it fits into the slots.



- Pull on the bit to check if it is properly locked. The hammering function requires the bit to be able to move axially several centimetres when locked in the tool holder.
- To remove a bit pull back the tool holder locking sleeve (12) and pull out the bit.



Always wear gloves when you change accessories. The exposed metal parts on the tool and accessory may become extremely hot during operation.

### **Fitting the side handle (fig. D)**

The side handle (10) can be fitted to suit both RH- and LH-users.



Do not use the tool without the side handle properly assembled.

- Loosen the side handle.
- For RH-users, slide the side handle clamp over the collar behind the tool holder, handle at the left.
- For LH-users, slide the side handle clamp over the collar behind the tool holder, handle at the right.
- Rotate the side handle to the desired position and tighten the handle.

### **Setting the drilling depth (fig. E)**

- Insert the required drill bit as described above.
- Press the depth stop clamp (11) and keep it depressed.
- Fit the depth adjustment rod (9) through the hole in the depth stop clamp.
- Adjust the drilling depth as shown.
- Release the depth stop clamp.

### **Forward/reverse slider (fig. F1 & F2)**

#### **D25112(C)K/D25113K/D25114K (fig. F1)**

- Push the forward/reverse slider (3) to the RH-side for forward (RH) rotation. See arrows on tool.
- Push the forward/reverse slider (3) to the LH-side for reverse (LH) rotation.

#### **D25213K (fig. F2)**

- Push the forward/reverse slider (3) to the LH-side for forward (RH) rotation. See arrows on tool.
- Push the forward/reverse slider (3) to the RH-side for reverse (LH) rotation.



Always wait until the motor has come to a complete standstill before changing the direction of rotation.

#### **D25112(C)K/D25113K/D25213K -**

#### **Fitting the chuck adapter & chuck**

- Screw the chuck onto the threaded end of the chuck adapter.
- Insert the connected chuck and adapter in the tool as though it were a standard SDS-plus® bit.
- To remove the chuck, proceed as for removing a standard SDS-plus® bit.



Never use standard chucks in the hammer drilling mode.

#### **D25114K - Replacing the tool holder with the chuck (fig. G)**

- Turn the locking collar (8) into the unlocking position and pull the tool holder (6) off.
- Push the chuck (13) onto the spindle and turn the locking collar into the locking position.
- To replace the chuck with the tool holder, first remove the chuck the same way as the tool holder was removed. Then place the tool holder the same way as the chuck was placed.



Never use standard chucks in the hammer drilling mode.

#### **Replacing the dust cover (fig. C)**

The dust cover (7) prevents dust ingress into the mechanism. Replace a worn dust cover immediately.

- Pull back the tool holder locking sleeve (12) and pull the dust cover (7) off.
- Fit the new dust cover.
- Release the tool holder locking sleeve.

## Instructions for use



- Always observe the safety instructions and applicable regulations.
- Be aware of the location of pipework and wiring.
- Apply only a gentle pressure to the tool (approx. 5 kg). Excessive force does not speed up drilling but decreases tool performance and may shorten tool life.
- Do not drill or drive too deep to prevent damage to the dust cover.
- Always hold the tool firmly with both hands and ensure a secure stance (fig. H). Always operate the tool with the side handle properly mounted.

### Switching on and off (fig. A)

#### D25112(C)K/D25113K/D25114K

- To run the tool, press the variable speed switch (1). The pressure exerted on the variable speed switch determines the tool speed.
- For continuous operation, press and hold down the variable speed switch, press the lock-on button (2) and release the switch.
- To stop the tool, release the switch.
- To stop the tool in continuous operation, press the switch briefly and release it. Always switch off the tool when work is finished and before unplugging.

#### D25213K

- To run the tool, press the variable speed switch (1). The pressure exerted on the variable speed switch determines the tool speed.
- To stop the tool, release the switch.
- To lock the tool in off position, move the forward/reverse slider (3) to the central position.

### Hammer drilling (fig. A)

#### Drilling with a solid bit

- Set the mode selector switch (4) to the "hammer drilling" position.
- Insert the appropriate drill bit. For best results use high quality carbide-tipped bits.
- Adjust the side handle (9) as required.
- If necessary, set the drilling depth.

- Mark the spot where the hole is to be drilled.
- Place the drill bit on the spot and switch on the tool.
- Always switch off the tool when work is finished and before unplugging.

#### Drilling with a core bit

- Set the mode selector (4) to the "hammer drilling" position.
- Adjust the side handle (9) as required.
- Insert the appropriate core bit.
- Assemble the centerdrill into the core bit.
- Place the centerdrill on the spot and press the variable speed switch (1). Drill until the core penetrates into the concrete approx. 1 cm.
- Stop drilling and remove the centerdrill. Place the core bit back into the hole and continue drilling.
- When drilling through a structure thicker than the depth of the core bit, break away the round cylinder of concrete or core inside the bit at regular intervals. To avoid unwanted breaking away of concrete around the hole, first drill a hole the diameter of the centerdrill completely through the structure. Then drill the cored hole halfway from each side.
- Always switch off the tool when work is finished and before unplugging.

#### Rotary drilling (fig. A)

- Set the mode selector switch (4) to the "rotary drilling" position.
- Depending on your tool, follow either of the following instructions:
  - Fit the chuck adapter/chuck assembly (D25112(C)K/D25113K/D25213K).
  - Replace the tool holder with the chuck (D25114K).
- Proceed as described for hammer drilling.



Never use standard chucks in the hammer drilling mode.

#### Screwdriving (fig. A)

- Set the mode selector switch (4) to the "rotary drilling" position.
- Select the direction of rotation.
- Depending on your tool, follow either of the following instructions:

- Insert the special SDS-plus® screwdriving adaptor for use with hexagonal screwdriver bits (D25112(C)K/D25113K/D25213K).
- Replace the tool holder with the chuck (D25114K).
- Insert the appropriate screwdriver bit.  
When driving slotted head screws always use bits with a finder sleeve.
- Gently press the variable speed switch (1) to prevent damage to the screw head. In reverse (LH) rotation the tool speed is automatically reduced for easy screw removal.
- When the screw is flush with the workpiece, release the variable speed switch to prevent the screw head from penetrating into the workpiece.

### **D25113K/D25114K/D25213K - Chipping and chiselling (fig. A)**

- Set the mode selector switch (4) to the "hammering only" position.
- Insert the appropriate chisel and rotate it by hand to lock it into one of 51 positions.
- Adjust the side handle (9) as required.
- Switch on the tool and start working.
- Always switch off the tool when work is finished and before unplugging.



- Do not use this tool to mix or pump easily combustible or explosive fluids (benzene, alcohol, etc.).
- Do not mix or stir inflammable liquids labelled accordingly.

### **Optional accessories**

Various types of SDS-plus® drill bits and chisels are available as an option. Consult your dealer for further information on the appropriate accessories.

### **Maintenance**

Your DEWALT power tool has been designed to operate over a long period of time with a minimum of maintenance. Continuous satisfactory operation depends upon proper tool care and regular cleaning.

- This machine is not user-serviceable. Take the tool to an authorised DEWALT repair agent after approximately 40 hours of use.

If problems occur before this time contact an authorised DEWALT repair agent.

- The tool will automatically switch off when the carbon brushes are worn.



### **Lubrication**

Your power tool requires no additional lubrication.

Accessories and attachments used must be regularly lubricated around the SDS-plus® fitment.



### **Cleaning**

Keep the ventilation slots clear and regularly clean the housing with a soft cloth.



Never use solvents or other harsh chemicals for cleaning the non-metallic parts of the tool. These chemicals may weaken the plastic materials used in these parts. Use a cloth dampened only with water and mild soap.

### **Protecting the environment**



Separate collection. This product must not be disposed of with normal household waste.

Should you find one day that your DEWALT product needs replacement, or if it is of no further use to you, do not dispose of it with household waste. Make this product available for separate collection.



Separate collection of used products and packaging allows materials to be recycled and used again. Re-use of recycled materials helps prevent environmental pollution and reduces the demand for raw materials.

Local regulations may provide for separate collection of electrical products from the household, at municipal waste sites or by the retailer when you purchase a new product.

DeWALT provides a facility for the collection and recycling of DeWALT products once they have reached the end of their working life. To take advantage of this service please return your product to any authorised repair agent who will collect them on our behalf.

You can check the location of your nearest authorised repair agent by contacting your local DeWALT office at the address indicated in this manual. Alternatively, a list of authorised DeWALT repair agents and full details of our after-sales service and contacts are available on the Internet at: [www.2helpU.com](http://www.2helpU.com)

## GUARANTEE

---

### ● 30 DAY NO RISK SATISFACTION GUARANTEE ●

If you are not completely satisfied with the performance of your DeWALT tool, simply return it within 30 days, complete as purchased, to the point of purchase, for a full refund or exchange. Proof of purchase must be produced.

### ● ONE YEAR FREE SERVICE CONTRACT ●

If you need maintenance or service for your DeWALT tool, in the 12 months following purchase, it will be undertaken free of charge at an authorized DeWALT repair agent. Proof of purchase must be produced. Includes labour and spare parts for Power Tools. Excludes accessories.

### ● ONE YEAR FULL WARRANTY ●

If your DeWALT product becomes defective due to faulty materials or workmanship within 12 months from the date of purchase, we guarantee to replace all defective parts free of charge or, at our discretion, replace the unit free of charge provided that:

- The product has not been misused.
- Repairs have not been attempted by unauthorized persons.
- Proof of purchase date is produced.

This guarantee is offered as an extra benefit and is additional to consumers statutory rights.

For the location of your nearest authorized DeWALT repair agent, please use the appropriate telephone number on the back of this manual. Alternatively, a list of authorized DeWALT repair agents and full details on our after-sales service are available on the Internet at [www.2helpU.com](http://www.2helpU.com).

# MARTILLO ROTATIVO CON PERCUSIÓN

## D25112(C)K/D25113K/D25114K/D25213K

### ¡Enhorabuena!

Usted ha optado por una herramienta DeWALT. Muchos años de experiencia y una gran asiduidad en el desarrollo y la innovación de sus productos han convertido DeWALT en un socio muy fiable para el usuario profesional.

### Características técnicas

	D25112(C)K	D25113K	D25114K	D25213K
Voltaje	V 230	230	230	230
Potencia absorbida	W 780	800	800	800
Velocidad en vacío	min <sup>-1</sup> 0 - 1.150	0 - 1.150	0 - 1.50	0 - 1.150
Velocidad en carga	min <sup>-1</sup> 0 - 830	0 - 830	0 - 830	0 - 830
Energía del impacto				
perforación de percusión	J 3,1	3,1	3,1	3,1
cincelado	J -	3,4	3,4	3,4
Capacidad de perforación en				
acero/madera/hormigón	mm 13/30/24	13/30/26	13/30/26	13/30/26
Posiciones del cincel	-	51	51	51
Capacidad de perforación en ladrillos	mm 65	65	65	65
Portabrocas	SDS-plus®	SDS-plus®	SDS-plus®	SDS-plus®
Diámetro del cuello	mm 54	54	54	54
Peso	kg 2,55	2,6	2,6	2,75
<b>Fusibles</b>				
Herramientas 230 V:	10 A			

En el presente manual figuran los pictogramas siguientes:



Indica peligro de lesiones, de accidentes mortales o de averías en la herramienta en caso de no respeto de las instrucciones en este manual.



Indica tensión eléctrica.



Peligro de incendio.

**Declaración CE de conformidad**



**D25112(C)K/D25113K/D25114K/D25213K**

DeWALT certifica que estas herramientas eléctricas han sido diseñadas de conformidad con las normas siguientes: 98/37/CE, 89/336/CEE, 73/23/CEE, 86/188/CEE, 2000/14/CE, EN 60745-1, EN 60745-2-6, EN 55014-2, EN 55014-1, EN 61000-3-2 & EN 61000-3-3.

Para obtener más información, póngase en contacto con DeWALT en la dirección indicada más adelante o consulte el dorso de este manual.

Nivel de presión acústica:

		D25112(C)K	D25113K	D25114K	D25213K
$L_{pA}$ (presión acústica)	dB(A)	85	85	85	86
$K_{pA}$ (incertidumbre de medición)	dB(A)	3	3	3	3,2
$L_{WA}$ (potencia acústica)	dB(A)	99	99	99	100
$K_{WA}$ (incertidumbre de medición)	dB(A)	3	3	3	3,2

Especificaciones de la herramienta	2,55 - 2,75 kg, 780 - 800 W (230 V/115 V), $n_o = 0 - 1.150/\text{min}$ , BPM = 4.300 (golpes por minuto)
Informe del laboratorio	AA02Z026/AA04Z038/AA04Z039/AA05M011
Notificado a Organismo que hace entrega del certificado	TÜV Rheinland Product and Safety GmbH (TRPS) Am Grauen Stein 1 D-51105 Köln, Germany

Valor de aceleración media cuadrática ponderada para mediciones de tres ejes:

		D25112(C)K	D25113K	D25114K	D25213K
$a_{h,HD}$	$m/s^2$	13,8	13,8	13,8	15,4
incertidumbre de medición	$m/s^2$	1,6	1,6	1,6	1,5

Director Engineering and Product Development  
Horst Großmann

DeWALT, Richard-Klinger-Straße 11,  
D-65510, Idstein, Alemania  
11/2006

## Instrucciones de seguridad

### Advertencias generales sobre seguridad de herramientas eléctricas



**¡Atención!** Lea todas las advertencias de seguridad, así como todas las instrucciones. En caso de no atenerse a las advertencias e instrucciones de seguridad siguientes, ello puede dar lugar a una descarga eléctrica, incendio o lesión grave.

### Guarde las advertencias y las instrucciones para consultas posteriores.

El término "herramienta eléctrica" empleado en las advertencias indicadas a continuación se refiere a la herramienta eléctrica con alimentación de red (con cable) o alimentada por batería (sin cable).

#### 1 Seguridad del área de trabajo

##### a Mantenga limpia y bien iluminada el área de trabajo.

El desorden o una iluminación deficiente en las áreas de trabajo pueden provocar accidentes.

##### b No utilice la herramienta eléctrica en un entorno con peligro de explosión, en el que se encuentren combustibles líquidos, gases o material en polvo.

Las herramientas eléctricas producen chispas que pueden llegar a inflamar los materiales en polvo o vapores.

##### c Mantenga alejados a los niños y otras personas del área de trabajo al emplear la herramienta eléctrica.

Una distracción le puede hacer perder el control sobre la herramienta.

#### 2 Seguridad eléctrica

##### a El enchufe de la herramienta eléctrica debe corresponder a la toma de corriente utilizada. No es admisible modificar el enchufe en forma alguna. No emplee adaptadores en herramientas eléctricas dotadas con una toma de tierra.

Los enchufes sin modificar adecuados a las respectivas tomas de corriente reducen el riesgo de una descarga eléctrica.

##### b Evite que su cuerpo toque partes conectadas a tierra como tuberías, radiadores, cocinas y refrigeradores.

El riesgo a quedar expuesto a una descarga eléctrica es mayor si su cuerpo tiene contacto con tierra.

##### c No exponga las herramientas eléctricas a la lluvia y evite que penetren líquidos en su interior.

Existe el peligro de recibir una descarga eléctrica si penetran líquidos en la herramienta eléctrica.

##### d Cuide el cable eléctrico. No utilice el cable eléctrico para transportar o colgar la herramienta eléctrica, ni tire de él para sacar el enchufe de la toma de corriente. Mantenga el cable eléctrico alejado del calor, aceite, bordes afilados o piezas móviles.

Los cables eléctricos dañados o enredados pueden provocar una descarga eléctrica.

##### e Al trabajar con la herramienta eléctrica en la intemperie utilice solamente cables alargadores homologados para su uso en exterior.

La utilización de un cable alargador adecuado para su uso en exterior reduce el riesgo de una descarga eléctrica.

#### 3 Seguridad personal

##### a Esté atento a lo que hace y emplee la herramienta eléctrica con prudencia. No utilice la herramienta eléctrica si estuviese cansado, ni tampoco después de haber consumido alcohol, drogas o medicamentos.

El no estar atento durante el uso de una herramienta eléctrica puede provocar lesiones graves.

##### b Utilice un equipo de protección y en todo caso unas gafas de protección.

El riesgo a lesionarse se reduce considerablemente si, dependiendo del tipo y la aplicación de la herramienta eléctrica empleada, se utiliza un equipo de protección adecuado como una mascarilla antipolvo, zapatos de seguridad con suela antideslizante, casco o protectores auditivos.

- c Evite una puesta en marcha accidental de la herramienta. Compruebe que el interruptor esté en la posición de apagado antes de enchufar la herramienta.**

Transportar la herramienta eléctrica con el dedo sobre el interruptor o enchufarla con el interruptor encendido puede provocar accidentes.

- d Retire las herramientas de ajuste o llaves fijas antes de conectar la herramienta eléctrica.**

Una herramienta o llave colocada en una pieza giratoria de la herramienta eléctrica puede producir lesiones al ponerse a funcionar.

- e Sea precavido. Mantenga un apoyo firme sobre el suelo y conserve el equilibrio en todo momento.**

Ello le permitirá controlar mejor la herramienta eléctrica en caso de presentarse una situación inesperada.

- f Utilice la indumentaria adecuada. No lleve vestidos anchos ni joyas. Mantenga su pelo, vestimenta y guantes alejados de las piezas móviles.**

La vestimenta suelta, las joyas y el pelo largo se pueden enganchar con las piezas en movimiento.

- g Siempre que sea posible utilizar unos equipos de aspiración o captación de polvo, asegúrese que éstos estén montados y que sean utilizados correctamente.**

El empleo de equipos de captación de polvo reduce los riesgos derivados del polvo.

## **4 Uso y cuidado de herramientas eléctricas**

- a No sobrecargue la herramienta eléctrica. Use la herramienta eléctrica adecuada para el trabajo a realizar.**

Con la herramienta eléctrica adecuada podrá trabajar mejor y más seguro dentro del margen de potencia indicado.

- b No utilice herramientas eléctricas con un interruptor defectuoso.**

Las herramientas eléctricas que no se puedan conectar o desconectar son peligrosas y deben ser reparadas.

- c Desconecte el enchufe de la toma de corriente y/o la batería de la herramienta eléctrica antes de realizar ajustes, cambiar accesorios o almacenar las herramientas eléctricas.**

Esta medida preventiva reduce el riesgo de conectar accidentalmente la herramienta eléctrica.

- d Guarde las herramientas eléctricas fuera del alcance de los niños y de las personas que no estén familiarizadas con su uso.**

Las herramientas eléctricas utilizadas por personas inexpertas son peligrosas.

- e Cuide sus herramientas eléctricas con esmero. Controle si funcionan correctamente, sin atascarse, las partes móviles de la herramienta eléctrica, y si existen partes rotas o deterioradas que pudieran afectar al funcionamiento de la herramienta. Si la herramienta eléctrica estuviese defectuosa haga que la reparen antes de volver a utilizarla.**

Muchos accidentes se deben a herramientas eléctricas con un mantenimiento deficiente.

- f Mantenga las herramientas de corte limpias y afiladas.**

Las herramientas de corte mantenidas correctamente se dejan guiar y controlar mejor.

- g Utilice la herramienta eléctrica, accesorios, útiles de la herramienta, etc. de acuerdo con estas instrucciones. Considere en ello las condiciones de trabajo y la tarea a realizar.**

El uso de herramientas eléctricas para trabajos diferentes de aquellos para los que han sido concebidas puede resultar peligroso.

## **5 Servicio técnico**

- a Haga reparar su herramienta eléctrica sólo por personal técnico autorizado que emplee exclusivamente piezas de repuesto originales.**

Solamente así se garantiza la seguridad de la herramienta eléctrica.

### ***Instrucciones de seguridad adicionales para martillos rotativos***

- **Use protección acústica.** La exposición al ruido puede provocar la pérdida de audición.
- **Utilice las empuñaduras auxiliares que se suministran con la herramienta.** La pérdida de control puede provocar lesiones personales.
- **Es muy recomendable que utilice una máscara contra el polvo.**



## Escodado y cincelado

- Asegúrese de que el cincel esté bien sujeto en su posición antes de utilizar la herramienta.
- En condiciones de frío o cuando la herramienta no se haya utilizado durante un largo periodo de tiempo, deje en marcha la herramienta sin carga durante varios minutos antes de utilizarla.
- Sujete siempre firmemente la herramienta con ambas manos y mantenga una postura segura. Utilice siempre la herramienta con la empuñadura lateral debidamente montada.
- Cuando trabaje por encima del nivel del suelo, asegúrese de que el espacio situado debajo esté despejado.
- Para evitar descargas eléctricas, compruebe si existen cables eléctricos en la zona de trabajo antes de la utilización.
- No toque el cincel ni las piezas cercanas al cincel inmediatamente después de la utilización, ya que pueden estar muy calientes y pueden provocar quemaduras en la piel.
- Dirija siempre el cable de alimentación hacia la parte posterior, alejándolo del cincel.

## Riesgos residuales

Los riesgos indicados a continuación son inherentes al uso de martillos rotativos:

- lesiones provocadas al tocar las piezas que giran o piezas calientes de la herramienta

A pesar del cumplimiento de la normativa de seguridad correspondiente y del uso de dispositivos de seguridad, existen determinados riesgos residuales que no pueden evitarse. Son los siguientes:

- Dificultades auditivas.
- Riesgo de que los dedos queden atrapados al cambiar el accesorio.
- Riesgos de salud causados por la inhalación del polvo producido cuando se trabaja en hormigón y/o mampostería.

## Verificación del contenido del embalaje

El paquete contiene:

- 1 Martillo percutor rotativo para trabajos pesados
- 1 Empuñadura lateral
- 1 Varilla de ajuste de profundidad
- 1 Caja de transporte
- 1 Portabrocas sin llave (D25114K)

- 1 Portabrocas con llave+ adaptador portaherramientas (D25112CK)
- 1 Manual de instrucciones
- 1 Dibujo despiezado

- Compruebe si la herramienta, piezas o accesorios han sufrido algún daño durante el transporte.
- Tómese el tiempo necesario para leer y comprender este manual antes de utilizar la herramienta.

## Descripción (fig. A)

El martillo perforador D25112(C)K/D25113K/D25114K/D25213K se ha diseñado para aplicaciones profesionales como la perforación con percusión y el escodado ligero, el cincelado y la demolición, así como para la perforación con barrena cilíndrica hueca con punta de carburo en hormigón, ladrillo y piedra. La máquina también es adecuada para la perforación rotativa en madera, metal, cerámica y plástico y para el atornillado y el corte de roscas.

- 1 Conmutador de velocidad variable
- 2 Botón de funcionamiento continuo (D25112(C)K/D25113K/D25114K)
- 3 Guía de deslizamiento de avance/retroceso
- 4 Selector de modo
- 5 Bloqueo de seguridad
- 6 Portaherramienta
- 7 Guardapolvo
- 8 Aro de cierre (D25114K)
- 9 Varilla de ajuste de profundidad
- 10 Empuñadura lateral
- 11 Abrazadera reguladora de la profundidad

## Embrague limitador de torsión

Los martillos están provistos de un embrague limitador de torsión, el cual reduce el par de torsión transmitido al usuario, al quedarse atascada una broca. Esta característica impide también el calado del engranaje y del motor eléctrico. El embrague limitador de torsión es ajustado en la fábrica y no puede ser ajustado luego por el usuario.

## Seguridad eléctrica

El motor eléctrico ha sido diseñado para un solo voltaje. Compruebe siempre que el voltaje de la red corresponde al valor indicado en la placa de características.



Su herramienta DEWALT tiene doble aislamiento, conforme a la norma EN 60745-1; por consiguiente, no se requiere conexión a tierra.

### Sustitución de cable o enchufe

Al sustituir el cable o el enchufe hágalo con sumo cuidado: un enchufe con conectores de cobre desprotegidos es peligroso si se conecta a una toma de corriente activa.

### Utilización de un cable de prolongación

En caso de que sea necesario utilizar un cable de prolongación, deberá ser un cable de prolongación aprobado, adecuado para la potencia de esta herramienta (véanse las características técnicas). La sección mínima de conductor es de 1,5 mm<sup>2</sup>. Si utiliza un carrete de cable, desenrolle siempre el cable completamente.

### Montaje y ajustes



Desenchufe la herramienta antes de proceder con el montaje y los ajustes.

### Selección del modo operativo (fig. B1 & B2)

#### D25112(C)K (fig. B1)

La herramienta puede usarse en los siguientes modos operativos:



Perforación rotativa: para atornillar, taladrar en acero, madera y materiales plásticos.



Perforación con percusión: para operaciones de taladro de hormigón y ladrillos.

#### D25113K/D25114K/D25213K (fig. B2)

La herramienta puede usarse en los siguientes modos operativos:



Perforación rotativa: para atornillar, taladrar en acero, madera y materiales plásticos.



Perforación con percusión: para operaciones de taladro de hormigón y ladrillos.



Sólo percusión: para aplicaciones de escodado ligero, cincelado y demolición. En este modo, la herramienta se puede utilizar también como palanca para sacar una broca atascada.



Rotación de la broca: posición no operativa que se usa sólo para hacer girar un cincel plano hasta la posición deseada.

- Para seleccionar el modo operativo, presione el bloqueo de seguridad (5) y gire el interruptor selector de modo (4) hasta que apunte al símbolo del modo requerido.
- Suelte el bloqueo de seguridad y compruebe que el interruptor selector de modo esté bloqueado en su posición.



No seleccione el modo operativo cuando la herramienta esté en funcionamiento.

### Ajuste de la posición del cincel

El cincel se puede ajustar y fijar en 51 posiciones diferentes.

- Gire el interruptor selector de modo (4) a la posición "rotación de la broca".
- Gire el cincel en la posición deseada.
- Ajuste el interruptor selector de modo (4) a la posición "sólo percusión".
- Gire el cincel hasta que quede bloqueado en su posición.

### Inserción y extracción de accesorios SDS-plus® (fig. C)

Esta herramienta utiliza accesorios SDS-plus® (véase la inserción en la fig. C para un corte transversal de un vástago de broca SDS-plus®). Recomendamos utilizar accesorios para profesionales únicamente.

- Limpie y engrase el vástago de la broca.
- Inserte el vástago de la broca en el portaherramientas (6).
- Empuje la punta hacia dentro y hágala girar levemente hasta que encaje en las cavidades.

- Tire de la broca para verificar que esté bien sujeta. Para la función de percusión es preciso que la broca pueda moverse axialmente varios centímetros una vez sujeta en el portaherramientas.
- Para desmontar una broca, desbloquee el mango del portaherramientas (12) como se ha descrito anteriormente y saque la broca.



Lleve siempre guantes cuando cambie los accesorios. Las piezas metálicas expuestas de la herramienta y el accesorio pueden calentarse extremadamente durante el funcionamiento.

#### **Instalación de la empuñadura lateral (fig. D)**

La empuñadura lateral (10) puede instalarse de modo que sirva tanto a usuarios diestros como zurdos.



No utilice la herramienta si la empuñadura lateral no está debidamente montada.

- Afloje la empuñadura lateral.
- Para usuarios diestros, deslice el sujetador de la empuñadura lateral sobre el collarín situado detrás del portaherramientas, con la empuñadura a la izquierda.
- Para usuarios zurdos, deslice el sujetador de la empuñadura lateral sobre el collarín situado detrás del portaherramientas, con la empuñadura a la derecha.
- Haga girar la empuñadura lateral hasta la posición que desee y ajústela.

#### **Ajuste de la profundidad de perforación (fig. E)**

- Coloque la broca adecuada siguiendo las indicaciones dadas más arriba.
- Presione la abrazadera reguladora de la profundidad (11) y manténgala presionada.
- Introduzca la varilla de ajuste de la profundidad (9) en el agujero que hay en la abrazadera reguladora de la profundidad.
- Ajuste la profundidad de perforación de la manera indicada.
- Suelte la abrazadera reguladora de la profundidad.

#### **Guía de deslizamiento de avance/retroceso (fig. F1 & F2)**

##### **D25112(C)K/D25113K/D25114K (fig. F1)**

- Empuje el deslizador avance/retroceso (3) hasta el punto RH para la rotación hacia adelante (RH). Observe las flechas en la herramienta.
- Empuje el deslizador avance/retroceso (3) hasta el punto LH para la rotación hacia atrás (LH).

##### **D25213K (fig. F2)**

- Empuje el deslizador de avance/retroceso (3) hacia la izquierda para la rotación directa (a derechas). Observe las flechas en la herramienta.
- Empuje el deslizador de avance/retroceso (3) hacia la derecha para la rotación inversa (a izquierdas).



Espere siempre hasta que el motor esté completamente parado antes de cambiar el sentido de rotación.

#### **D25112(C)K/D25113K/D25213K - Instalación del adaptador del mandril y el mandril**

- Enrosque el mandril en el extremo de rosca del adaptador del mandril.
- Introduzca el conjunto del mandril y el adaptador en la herramienta como si se tratase de una broca SDS-plus® estándar.
- Para retirar el mandril, siga el mismo procedimiento que para retirar una broca SDS-plus® estándar.



No utilice nunca portabrocas estándar en el modo de perforación con percusión.

#### **D25114K - Sustitución del portaherramientas por el mandril (fig. G)**

- Gire el aro de cierre (8) a la posición de apertura y saque el portaherramientas (6).
- Coloque el portabrocas (13) sobre el eje y gire el aro de cierre a la posición de cierre.
- Para sustituir el portabrocas por el portaherramientas, retire en primer lugar el portabrocas del mismo modo que ha retirado el portaherramientas.

A continuación, coloque el portaherramientas del mismo modo que ha colocado el portabrocas.



No utilice nunca portabrocas estándar en el modo de perforación con percusión.

### **Sustitución del guardapolvos (fig. C)**

El guardapolvos (7) impide la entrada de polvo en el mecanismo. Los guardapolvos desgastados deben sustituirse de inmediato.

- Deslice hacia atrás el manguito del portaherramientas (12) y extraiga el guardapolvos (7).
- Instale el nuevo guardapolvos.
- Suelte el manguito del portaherramientas.

### **Instrucciones para el uso**



- Respete siempre las instrucciones de seguridad y las normas de aplicación.
- Infórmese sobre la ubicación de tuberías y de cables eléctricos.
- Sólo se debe ejercer una ligera presión sobre la herramienta (aprox. 5 kg). Una presión excesiva no acelera el taladrado o cincelado, sino que reduce la efectividad de la herramienta e incluso puede reducir su vida útil.
- No taladre ni introduzca la punta a demasiada profundidad para no dañar el guardapolvos.
- Sujete siempre firmemente la herramienta con ambas manos y mantenga una postura segura (fig. H). Utilice siempre la herramienta con la empuñadura lateral debidamente montada.

### **Encendido y apagado (fig. A)**

#### **D25112(C)K/D25113K/D25114K**

- Para encender, pulse el interruptor de velocidad variable (1). La presión determina la velocidad.
- Para el funcionamiento continuo, pulse el conmutador (1), pulse el botón (2) y suelte el conmutador.
- Para parar la herramienta, suelte el interruptor.

- Para parar la herramienta en modo de funcionamiento continuo, pulse brevemente el interruptor y suéltelo. Siempre se debe apagar la herramienta al acabar de trabajar y antes de desconectarla de la red.

#### **D25213K**

- Para encender, pulse el interruptor de velocidad variable (1). La presión determina la velocidad.
- Para parar la herramienta, suelte el interruptor.
- Para mantener la herramienta desconectada, desplace el deslizador de avance/retroceso (3) a la posición central.

### **Perforación con percusión (fig. A)**

#### **Perforación con una broca sólida**

- Ajuste el interruptor selector de modo (4) a la posición "perforación con percusión".
- Inserte la broca apropiada. Para obtener los mejores resultados, utilice brocas con punta de carburo de alta calidad.
- Ajuste la empuñadura lateral (9).
- Si es necesario, ajuste la profundidad de perforación.
- Marque el punto donde desea perforar.
- Coloque la broca en el punto y encienda la herramienta.
- Siempre se debe desconectar la herramienta nada más terminado el trabajo y antes de desenchufarla.

#### **Perforación con una barrena cilíndrica hueca**

- Ajuste el selector de modo (4) a la posición "perforación con percusión".
- Ajuste la empuñadura lateral (9).
- Monte la barrena cilíndrica hueca.
- Monte la broca de centrar en la barrena cilíndrica hueca.
- Coloque la broca de centrar en el punto a ser perforado y pulse el conmutador (1). Perfore hasta que la barrena haya penetrado en el hormigón hasta aprox. 1 cm.
- Deje de perforar y quite la broca de centrar. Vuelva a colocar la barrena cilíndrica hueca en el agujero y siga perforando.

- Cuando se perfora una estructura que sea más espesa que la profundidad de la barrena hueca, se debe sacar con frecuencia el cilindro de hormigón que se acumula en la barrena hueca. Para evitar que el hormigón se rompa alrededor del orificio, perforo primero un agujero con el diámetro de la broca de centrar que atraviese completamente la estructura. Luego se puede perforar con barrena hueca en ambos lados de la estructura.
- Siempre se debe desconectar la herramienta nada más terminado el trabajo y antes de desenchufarla.

### Perforación rotativa (fig. A)

- Ajuste el interruptor selector de modo (4) a la posición "perforación rotativa".
- Dependiendo de su herramienta, siga una de las instrucciones que se indican a continuación:
  - Instale el conjunto de adaptador del mandril y mandril (D25112(C)K/D25113K/D25213K).
  - Sustituya el portaherramientas por el portabrocas (D25114K).
- Proceda de la manera descrita para la perforación con percusión.



No utilice nunca portabrocas estándar en el modo de perforación con percusión.

### Atornillado (fig. A)

- Ajuste el interruptor selector de modo (4) a la posición "perforación rotativa".
- Seleccione la dirección de la rotación.
- Dependiendo de su herramienta, siga una de las instrucciones que se indican a continuación:
  - Inserte el adaptador de atornillado SDS-plus® especial para utilizar puntas de atornillado hexagonales (D25112(C)K/D25113K/D25213K).
  - Sustituya el portaherramientas por el portabrocas (D25114K).
- Inserte la punta de atornillar apropiada. Cuando atornille o desatornille tornillos con cabeza ranurada use siempre brocas con manguito buscador.
- Presione suavemente el interruptor de velocidad variable (1) para no dañar la cabeza del tornillo.

En el modo de rotación inversa (LH) la velocidad de la herramienta se reduce automáticamente para facilitar la extracción del tornillo.

- Cuando el tornillo quede a ras con la pieza de trabajo, suelte el interruptor de velocidad variable para evitar que la cabeza del tornillo penetre en la pieza.

### D25113K/D25114K/D25213K - Escodado y cincelado (fig. A)

- Ajuste el interruptor selector de modo (4) a la posición "sólo percusión".
- Inserte el cincel apropiado y gírelo manualmente hasta bloquearlo en una de las 51 posiciones.
- Ajuste la empuñadura lateral (9).
- Encienda la herramienta y empiece a trabajar.
- Siempre se debe desconectar la herramienta nada más terminado el trabajo y antes de desenchufarla.



- No utilice esta herramienta para mezclar o bombear líquidos combustibles o explosivos (bencina, alcohol, etc.).
- No mezclar o remover líquidos inflamables.

### Accesorios opcionales

Hay disponibles como opción varios tipos de brocas y cinceles SDS-plus®.

Consulte a su proveedor si desea información más detallada sobre los accesorios apropiados.

### Mantenimiento

Su herramienta eléctrica DEWALT ha sido diseñada para funcionar mucho tiempo con un mínimo de mantenimiento. El funcionamiento satisfactorio depende del buen cuidado de la herramienta y de una limpieza frecuente.

- Esta máquina no está diseñada para que la repare el usuario. Lleve la herramienta a un agente DEWALT autorizado después de unas 40 horas de operación. En caso de problemas antes del término de dicho plazo, póngase en contacto con un agente DEWALT autorizado.

- La herramienta se apagará automáticamente cuando las escobillas de carbono se encuentren desgastadas.



## **Lubricación**

Su herramienta eléctrica no requiere lubricación adicional.

Es preciso lubricar regularmente los accesorios en torno al punto de montaje SDS-plus®.



## **Limpieza**

Evite que se obturen las ranuras de ventilación y limpie el exterior con regularidad utilizando un paño suave.



Nunca utilice disolventes ni otros materiales químicos para la limpieza de las piezas no metálicas de la herramienta. Estos productos químicos pueden debilitar los materiales plásticos utilizados en estas piezas. Utilice únicamente un paño humedecido en agua y jabón suave.

## **Protección del medio ambiente**



Separación de desechos. Este producto no debe desecharse con la basura doméstica normal.

Si llega el momento de reemplazar su producto DEWALT o éste ha dejado de tener utilidad para usted, no lo deseche con la basura doméstica normal. Asegúrese de que este producto se deseche por separado.



La separación de desechos de productos usados y embalajes permite que los materiales puedan reciclarse y reutilizarse. La reutilización de materiales reciclados ayuda a evitar la contaminación medioambiental y reduce la demanda de materias primas.

La normativa local puede prever la separación de desechos de productos eléctricos de uso doméstico en centros municipales de recogida de desechos o a través del distribuidor cuando adquiere un nuevo producto.

DEWALT proporciona facilidades para la recogida y el reciclado de los productos DEWALT que hayan llegado al final de su vida útil. Para hacer uso de este servicio, devuelva su producto a cualquier servicio técnico autorizado, que lo recogerá en nuestro nombre.

Puede consultar la dirección de su servicio técnico más cercano poniéndose en contacto con la oficina local de DEWALT en la dirección que se indica en este manual. Como alternativa, encontrará en Internet, en la dirección siguiente, la lista de servicios técnicos autorizados de DEWALT e información completa de nuestros servicios de posventa y contactos: **[www.2helpU.com](http://www.2helpU.com)**

## GARANTÍA

### ● 30 DÍAS DE SATISFACCIÓN COMPLETA ●

Si no queda totalmente satisfecho con su herramienta DeWALT, contacte con su Centro de Servicio DeWALT. Presente su reclamación, juntamente con la máquina completa, así como la factura de compra y le será presentada la mejor solución.

### ● UN AÑO DE SERVICIO GRATUITO ●

Si necesita mantenimiento o servicio técnico para su herramienta DeWALT en los 12 meses siguientes a la compra, podrá obtenerlos gratuitamente en un Centro de Servicio DeWALT. Para ello es imprescindible presentar la prueba de compra. Incluye mano de obra y piezas para las Herramientas Eléctricas. No se incluye los accesorios.

### ● UN AÑO DE GARANTÍA ●

Si su producto DeWALT presenta algún defecto debido a fallos de materiales o mano de obra en los 12 meses siguientes a la fecha de compra, le garantizamos la sustitución gratuita de todas las piezas defectuosas siempre y cuando:

- El producto no haya sido utilizado inadecuadamente.
- No se haya intentado su reparación por parte de una persona no autorizada.
- Se presente la prueba de compra.

Para la localización del Centro de Servicio DeWALT más cercano, consulte el dorso de este manual. Como alternativa, hay disponible en Internet una lista de Centros de Servicio DeWALT e información completa sobre nuestro servicio postventa en [www.2helpU.com](http://www.2helpU.com).

# MARTEAU ELECTROPNEUMATIQUE

## D25112(C)K/D25113K/D25114K/D25213K

### Félicitations!

Vous avez choisi un outil DeWALT. Depuis de nombreuses années, DeWALT produit des outils électriques adaptés aux exigences des utilisateurs professionnels.

### Caractéristiques techniques

	D25112(C)K	D25113K	D25114K	D25213K
Tension	V 230	230	230	230
Puissance absorbée	W 780	800	800	800
Vitesse à vide	min <sup>-1</sup> 0 - 1.150	0 - 1.150	0 - 1.50	0 - 1.150
Vitesse en charge	min <sup>-1</sup> 0 - 830	0 - 830	0 - 830	0 - 830
Energie d'impact				
perçage avec percussion	J 3,1	3,1	3,1	3,1
burinage	J -	3,4	3,4	3,4
Capacité de perçage				
acier/bois/béton	mm 13/30/24	13/30/26	13/30/26	13/30/26
Positions du burin	-	51	51	51
Capacité de perçage dans maçonnerie	mm 65	65	65	65
Porte-outil	SDS-plus®	SDS-plus®	SDS-plus®	SDS-plus®
Diamètre du collet	mm 54	54	54	54
Poids	kg 2,55	2,6	2,6	2,75
Fusible:				
Outils 230 V	10 A			

Les symboles suivants sont utilisés dans le présent manuel:



En cas de non-respect des instructions dans le présent manuel, il y a risque de blessure, danger de mort ou possibilité de dégradation de l'outil.



Dénote la présence de tension électrique.



Risque d'incendie.



## Déclaration CE de conformité

**D25112(C)K/D25113K/D25114K/D25213K**

DeWALT déclare que ces outils ont été mis au point en conformité avec les normes 98/37/CE, 89/336/CEE, 73/23/CEE, 86/188/CEE, 2000/14/CE, EN 60745-1, EN 60745-2-6, EN 55014-2, EN 55014-1, EN 61000-3-2 & EN 61000-3-3.

Pour de plus amples informations, contactez DeWALT à l'adresse ci-dessous ou reportez-vous au dos de ce manuel.

Niveau de pression acoustique :

	D25112(C)K	D25113K	D25114K	D25213K
$L_{pA}$ (pression sonore)	dB(A) 85	85	85	86
$K_{pA}$ (incertitude de mesure)	dB(A) 3	3	3	3,2
$L_{WA}$ (puissance acoustique)	dB(A) 99	99	99	100
$K_{WA}$ (incertitude de mesure)	dB(A) 3	3	3	3,2

Spécifications de l'outil	2,55 - 2,75 kg, 780 - 800 W (230 V/115 V), $n_0 = 0 - 1.150/\text{min}$ , BPM = 4.300 (chocs par minute)
Rapport de laboratoire	AA02Z026/AA04Z038/AA04Z039/AA05M011
Organisme sollicité, certificat en cours de délivrance	TÜV Rheinland Product and Safety GmbH (TRPS) Am Grauen Stein 1 D-51105 Köln, Germany

Valeur moyenne pondérée de carré de l'accélération pour mesures triaxiales :

	D25112(C)K	D25113K	D25114K	D25213K
$a_{h,HD}$	$\text{m/s}^2$ 13,8	13,8	13,8	15,4
incertitude de mesure	$\text{m/s}^2$ 1,6	1,6	1,6	1,5

Directeur de développement produits  
Horst Großmann

DeWALT, Richard-Klinger-Straße 11,  
D-65510, Idstein, Allemagne  
11/2006

## Consignes de sécurité

### Consignes de sécurité générales pour les outils électriques



**Attention !** Prenez connaissance de tous les avertissements de sécurité et de toutes les instructions. Le non-respect des avertissements et des instructions indiqués ci-dessous peut entraîner une électrocution, un incendie ou de graves blessures.

### Conservez tous les avertissements et instructions pour référence future.

La notion d'« outil électroportatif » mentionnée par la suite se rapporte à des outils électriques raccordés au secteur (avec câble de raccordement) ou fonctionnant sur piles (sans fil).

#### 1 Sécurité de la zone de travail

##### a Maintenez la zone de travail propre et bien éclairée.

Un lieu de travail en désordre ou mal éclairé augmente le risque d'accidents.

##### b N'utilisez pas les outils électroportatifs dans un environnement présentant des risques d'explosion ni en présence de liquides, gaz ou poussières inflammables.

Les outils électroportatifs génèrent des étincelles risquant d'enflammer les poussières ou les vapeurs.

##### c Tenez les enfants et autres personnes éloignés durant l'utilisation de l'outil électroportatif.

En cas d'inattention, vous risquez de perdre le contrôle sur l'outil.

#### 2 Sécurité électrique

##### a La fiche de secteur de l'outil électroportatif doit convenir à la prise de courant.

**Ne modifiez en aucun cas la fiche.**

**N'utilisez pas de fiches d'adaptateur avec des outils ayant une prise de terre.**

Les fiches non modifiées et les prises de courant appropriées réduisent le risque d'électrocution.

##### b Évitez le contact physique avec des surfaces mises à la terre telles que tuyaux, radiateurs, fours et réfrigérateurs.

Il y a un risque élevé d'électrocution si votre corps est relié à la terre.

##### c N'exposez pas l'outil électroportatif à la pluie ni à l'humidité.

La pénétration d'eau dans un outil électroportatif augmente le risque d'électrocution.

##### d Préservez le câble d'alimentation. N'utilisez pas le câble à d'autres fins que celles prévues, notamment pour porter l'outil, l'accrocher voire le débrancher de la prise de courant.

**Maintenez le câble éloigné des sources de chaleur, des parties grasses, des bords tranchants ou des parties de l'outil en rotation.** Un câble endommagé ou enchevêtré augmente le risque d'électrocution.

##### e Si vous utilisez l'outil électroportatif à l'extérieur, utilisez une rallonge homologuée pour utilisation à l'air libre.

L'utilisation d'une rallonge électrique homologuée pour les applications extérieures réduit le risque d'électrocution.

#### 3 Sécurité personnelle

##### a Restez vigilant, surveillez ce que vous faites. Faites preuve de bon sens quand vous utilisez l'outil électroportatif. N'utilisez pas l'outil lorsque vous êtes fatigué ou après avoir consommé de l'alcool, des drogues ou avoir pris des médicaments.

Un moment d'inattention lors de l'utilisation de l'outil peut entraîner de graves blessures.

##### b Portez des équipements de protection.

**Portez toujours des lunettes de protection.**

Le port d'équipements de protection personnelle tels que masque anti-poussières, chaussures de sécurité antidérapantes, casque ou protection auditive, selon le travail à effectuer, réduit le risque de blessures.

##### c Évitez une mise en route accidentelle.

**Avant de brancher l'outil, vérifiez que l'interrupteur est sur la position arrêt.**

Le transport ou le branchement d'outils électroportatifs avec l'interrupteur en position marche est une invite à l'accident.

**d Enlevez tout outil ou clé de réglage avant de mettre l'outil en marche.**

Une clé ou un outil se trouvant sur une partie en rotation peut causer des blessures.

**e Ne vous penchez pas trop. Adoptez une position stable et gardez votre équilibre à tout moment.**

Vous contrôlerez mieux l'outil dans des situations inattendues.

**f Habillez-vous correctement. Ne portez pas de vêtements flottants ou de bijoux. N'approchez pas les cheveux, vêtements ou gants des parties des pièces mobiles.**

Les vêtements amples, les bijoux ou les cheveux longs peuvent être attrapés dans les pièces en mouvement.

**g Si des dispositifs servant à aspirer ou à recueillir les poussières doivent être utilisés, vérifiez qu'ils sont correctement raccordés et utilisés.**

Le fait d'aspirer la poussière permet de réduire les risques inhérents à la poussière.

**4 Utilisation des outils électroportatifs et précautions****a Ne surchargez pas l'outil. Utilisez l'outil électroportatif approprié pour le travail à effectuer.**

Avec l'outil électroportatif approprié, vous travaillerez mieux et avec plus de sécurité à la vitesse pour laquelle il a été conçu.

**b N'utilisez pas un outil électroportatif dont l'interrupteur est défectueux.**

Un outil électroportatif qui ne peut plus être mis en ou hors fonctionnement est dangereux et doit être réparé.

**c Déconnectez la prise de la source d'alimentation ou le pack-batterie de l'outil électrique avant tout réglage, changement d'accessoire voire rangement des outils électriques.**

Cette mesure de précaution empêche une mise en marche par mégarde.

**d Rangez les outils électroportatifs hors de portée des enfants. Ne laissez pas les personnes n'étant pas familiarisées avec l'outil ou n'ayant pas lu ces instructions l'utiliser.**

Les outils électroportatifs sont dangereux lorsqu'ils sont utilisés par des personnes non initiées.

**e Prenez soin des outils électroportatifs. Vérifiez que les parties en mouvement fonctionnent correctement et qu'elles ne sont pas coincées ; vérifiez qu'il n'y a pas de pièces cassées ou endommagées susceptibles de nuire au bon fonctionnement de l'outil. S'il est endommagé, faites réparer l'outil avant de l'utiliser.**

De nombreux accidents sont dus à des outils électroportatifs mal entretenus.

**f Maintenez les outils de coupe aiguisés et propres.**

Des outils soigneusement entretenus avec des bords tranchants bien aiguisés se coincent moins souvent et peuvent être guidés plus facilement.

**g Utilisez l'outil électrique, les accessoires et forets, etc. conformément à ces instructions, en tenant compte des conditions de travail et des tâches à effectuer.**

L'utilisation des outils électroportatifs à d'autres fins que celles prévues peut entraîner des situations dangereuses.

**5 Réparations****a Faites réparer votre outil électroportatif uniquement par du personnel qualifié et seulement avec des pièces de rechange d'origine.**

Cela garantira le maintien de la sécurité de votre outil.

**Instructions de sécurité supplémentaires pour les marteaux électropneumatiques**

- **Munissez-vous de protections auditives.**  
L'exposition au bruit peut causer des pertes de l'audition.
- **Utilisez les poignées additionnelles fournies avec l'outil.** Une perte de contrôle peut provoquer des blessures.
- **Il est conseillé de porter un masque anti-poussière.**

**Burinage et rainurage**

- **Vérifiez que le burin est bien fixé avant de mettre l'outil en marche.**

- Par temps froids, ou lorsque l'outil n'a pas été utilisé depuis longtemps, laissez-le fonctionner à vide pendant plusieurs minutes avant de l'utiliser.
- Tenez toujours l'outil fermement à deux mains et tenez-vous à distance raisonnable pour votre sécurité. Utilisez toujours l'outil avec la poignée latérale en place.
- Lorsque vous travaillez au-dessus du niveau du sol, assurez-vous que la surface de travail est bien dégagée.
- Pour éviter tout risque d'électrocution, vérifiez qu'il n'y a pas de fils dénudés dans la surface de travail avant de commencer à travailler.
- Ne touchez pas le burin ou les pièces proches du burin juste après avoir terminé de travailler : ces pièces peuvent être extrêmement chaudes et provoquer des brûlures.
- Dirigez toujours directement le fil électrique vers l'arrière, loin du burin.

## Risques résiduels

Les risques suivants sont inhérents à l'utilisation des marteaux électropneumatiques :

- blessures occasionnées par le contact avec des pièces en rotation ou chaudes de l'outil.

Malgré l'application des règles de sécurité adéquates et la mise en place des dispositifs de sécurité, certains risques résiduels ne peuvent être évités. Il s'agit de :

- Diminution de l'acuité auditive.
- Risque de pincement des doigts en changeant l'accessoire.
- Risques sanitaires occasionnés par l'inhalation de la poussière générée par le travail du béton et de la pierre.

## Contenu de l'emballage

L'emballage contient:

- 1 Marteau électropneumatique
- 1 Poignée latérale
- 1 Butée de profondeur
- 1 Coffret de transport
- 1 Mandrin autoserrant (D25114K)
- 1 Mandrin à clé+ adaptateur de mandrin (D25112CK)
- 1 Manuel d'instructions
- 1 Dessin éclaté

- Vérifier si l'outil, les pièces ou les accessoires ne présentent pas de dommages dus au transport.
- Prendre le temps de lire et de comprendre à fond le présent manuel avant de mettre votre outil en marche.

## Description (fig. A)

Votre marteau électropneumatique D25112(C)K/D25113K/D25114K/D25213K a été conçu pour les applications professionnelles de perçage avec percussion, pour de légers travaux de burinage, rainurage et de démolition ainsi que pour percer le béton, la brique et la pierre avec un foret trépan. La machine est aussi adaptée au perçage sans percussion du bois, du métal, de la céramique et du plastique ainsi qu'au vissage et au filetage.

- 1 Interrupteur à variateur de vitesse
- 2 Bouton de verrouillage (D25112(C)K/D25113K/D25114K)
- 3 Sélecteur de rotation gauche/droite
- 4 Sélecteur de mode
- 5 Bouton de verrouillage
- 6 Porte-outil
- 7 Capuchon protecteur
- 8 Bague de blocage (D25114K)
- 9 Butée de profondeur
- 10 Poignée latérale
- 11 Serre-butée de profondeur

## Limiteur de couple

Les marteaux électropneumatiques sont équipés d'un limiteur de couple réduisant l'à-coup en cas de blocage du foret. Cette caractéristique évite aussi le calage de l'engrenage et du moteur électrique. Ajusté à l'usine, le limiteur de couple n'est pas réglable.

## Sécurité électrique

Le moteur électrique a été conçu pour une seule tension. Vérifier si la tension secteur correspond à la tension indiquée sur la plaque d'identification.





Cet outil à double isolation est conforme à la norme EN 60745-1; un branchement à la terre n'est donc pas nécessaire.

**CH** Toujours utiliser la fiche prescrite lors du remplacement du câble d'alimentation.


Type 11 pour la classe II  
(Isolation double) - outils  
Type 12 pour la classe I  
(Conducteur de terre) - outils

**CH** En cas d'utilisation à l'extérieur, connecter les outils portatifs à un disjoncteur FI.


 Perçage avec percussion pour béton et maçonnerie

 Percussion seulement : pour petits travaux de burinage, de rainurage et de démolition

Dans ce mode, le marteau électropneumatique peut aussi servir de levier pour dégager un foret bloqué.

 Rotation du foret : position de non-travail servant uniquement à faire tourner un burin plat dans la position souhaitée.

- Pour sélectionner le mode de fonctionnement, appuyez sur le bouton de verrouillage (5) et tournez le commutateur de mode (4) jusqu'à ce qu'il soit dirigé vers le symbole du mode souhaité.
- Relâchez le bouton de verrouillage et vérifiez que le commutateur est bloqué sur sa position.

 Ne sélectionnez pas le mode de fonctionnement alors que l'outil est en marche.

### Réglage de la position du burin

Le burin peut être bloqué en 51 positions différentes.

- Tournez le sélecteur de mode (4) vers le symbole « Rotation du foret ».
- Tournez le burin dans la position requise.
- Positionnez le commutateur de mode (4) sur « percussion seulement ».
- Tournez le burin jusqu'à ce qu'il se bloque.

### Montage et démontage des accessoires SDS-plus® (fig. C)

Cet outil utilise des accessoires SDS-plus® (l'encart dans la fig. C représente la section de la queue d'un accessoire SDS-plus®).

Il est recommandé de n'utiliser que des accessoires professionnels.

- Graissez la queue du foret.
- Insérez la queue du foret dans le porte-outil (6).
- Appuyez sur le foret et tournez-le légèrement jusqu'à ce qu'il s'engage dans les rainures.
- Tirez sur le foret pour vérifier s'il est bloqué correctement.

**Remplacement du cordon secteur ou de la fiche**  
Après le remplacement du cordon secteur ou de la fiche, s'en débarrasser en songeant à la sécurité car il est dangereux de réutiliser un cordon secteur ou une fiche dont les conducteurs sont dénudés.

### Câbles de rallonge

Si un câble de rallonge est nécessaire, utiliser un câble de rallonge homologué adapté pour la puissance absorbée de cet outil (voir les caractéristiques techniques). La section minimum du conducteur est de 1,5 mm<sup>2</sup>.  
En cas d'utilisation d'un dévidoir, toujours dérouler le câble complètement.

### Assemblage et réglage



Toujours retirer la fiche de la prise avant de procéder à l'assemblage ou au réglage.

### Sélection du mode de travail (fig. B1 & B2)

#### D25112(C)K (fig. B1)

L'outil s'utilise pour les modes de travail suivants :



Perçage sans percussion : pour visser et percer dans l'acier, le bois et les matières plastiques.



Perçage avec percussion pour béton et maçonnerie

#### D25113K/D25114K/D25213K (fig. B2)

L'outil s'utilise pour les modes de travail suivants :



Perçage sans percussion : pour visser et percer dans l'acier, le bois et les matières plastiques.

La fonction de percussion requiert que le foret puisse se déplacer dans le sens axial de plusieurs centimètres lorsqu'il est bloqué dans le porte-outil.

- Pour démonter le foret, tirez vers l'arrière la bague de blocage du porte-outil (12) et enlevez le foret.



Portez toujours des gants lorsque vous changez d'accessoire. Les parties métalliques exposées de l'outil et de l'accessoire peuvent devenir extrêmement chaudes pendant le fonctionnement.

### Montage de la poignée latérale (fig. D)

La poignée latérale (10) peut être installée pour droitiers et pour gauchers.



N'utilisez jamais l'outil sans la poignée latérale correctement assemblée.

- Pour droitiers, faire glisser le collier de serrage de la poignée latérale sur le collet derrière le mandrin, le manche à gauche.
- Pour gauchers, faire glisser le collier de serrage de la poignée latérale sur le collet derrière le mandrin, le manche à droite.
- Tourner la poignée latérale dans la position désirée et la serrer.

### Réglage de la profondeur de perçage (fig. E)

- Insérez le foret approprié comme décrit plus bas.
- Appuyez sur le serre-butée de profondeur (11) et maintenez-le enfoncé.
- Montez la butée de profondeur (9) à travers le trou dans le serre-butée de profondeur.
- Réglez la profondeur de perçage comme l'indique le dessin.
- Relâchez le serre-butée de profondeur.

### Sélecteur de rotation gauche/droite (fig. F1 & F2)

#### D25112(C)K/D25113K/D25114K (fig. F1)

- Poussez le sélecteur de rotation gauche/droite (3) à droite pour avoir une rotation à droite (RH). Voir les flèches sur l'outil.

- Poussez le sélecteur de rotation gauche/droite (3) à gauche pour avoir une rotation à gauche (LH).

#### D25213K (fig. F2)

- Poussez le sélecteur de rotation gauche/droite (3) à gauche pour avoir une rotation à droite (RH). Voir les flèches sur l'outil.
- Poussez le sélecteur de rotation gauche/droite (3) à droite pour avoir une rotation à gauche (G).



Attendre que le moteur soit complètement arrêté avant de changer le sens de rotation.

### D25112(C)K/D25113K/D25213K - Ajustement de l'arbre de montage pour mandrin et du mandrin

- Vissez le mandrin dans l'embout fileté de l'arbre de montage.
- Insérez le mandrin assemblé et l'adaptateur dans l'outil comme s'il s'agissait d'un foret SDS-plus® standard.
- Pour retirer le mandrin, faites comme s'il s'agissait d'un foret SDS-plus® standard.



N'utilisez jamais de mandrins standard en mode de perçage à percussion.

### D25114K - Remplacement du porte-outil avec le mandrin (fig. G)

- Tournez la bague de blocage (8) pour la débloquer et retirez le porte-outil (6).
- Poussez le mandrin (13) dans la tige et tournez la bague de blocage pour la bloquer.
- Afin de remplacer le mandrin avec le porte-outil, retirez d'abord le mandrin de la même manière que vous avez retiré le porte-outil. Placez ensuite le porte-outil comme vous avez placé le mandrin.



N'utilisez jamais de mandrins standard en mode de perçage à percussion.

### Remplacement du capuchon protecteur (fig. C)

Grâce au capuchon protecteur (7), la poussière ne peut pas pénétrer dans le mécanisme. Il convient de remplacer immédiatement le capuchon lorsqu'il est usé.

- Tirer vers l'arrière la bague de blocage du porte-outil (12) et retirer le capuchon protecteur (7).
- Remplacer le capuchon protecteur.
- Relâcher la bague de blocage du porte-outil.

### **Perçage avec percussion (fig. A)**

#### **Perçage à l'aide d'un foret plein**

- Positionnez le commutateur de mode (4) sur « perçage avec percussion ».
- Insérez le foret approprié. Pour les meilleurs résultats, utilisez des forets carbure.
- Ajuster la poignée latérale (9).
- Réglez, si nécessaire, la profondeur de perçage.
- Marquez l'endroit où le trou va être percé.
- Placez le foret à l'endroit marqué et mettez l'outil en marche.
- Toujours mettre l'outil à l'arrêt après le travail et avant de débrancher l'outil.

#### **Perçage avec un trépan**

- Mettre le sélecteur de mode (4) sur perçage avec percussion.
- Ajuster la poignée latérale (9).
- Introduire un trépan adapté.
- Monter le foret pilote dans le trépan.
- Placer le foret pilote à l'endroit où le trou va être percé et enfoncer l'interrupteur (1). Percer jusqu'à ce que le trépan pénètre le béton d'environ 1 cm.
- Arrêter l'outil et enlever le foret pilote. Reprendre le travail en plaçant le trépan dans le trou existant.
- En cas de perçage d'une structure plus épaisse que la profondeur du trépan, casser régulièrement la carotte de béton qui se forme à l'intérieur du trépan. Pour éviter d'endommager le béton en fin de perçage, percer un trou du diamètre du foret pilote à travers toute l'épaisseur de la structure. Ensuite, percer au trépan la moitié du trou en partant de chacun des côtés.
- Toujours mettre l'outil à l'arrêt après le travail et avant de débrancher l'outil.

#### **Perçage sans percussion (fig. A)**

- Positionnez le commutateur de mode (4) sur « perçage sans percussion ».
- Suivez l'une des instructions indiquées ci-après en fonction de l'application :
  - Fixez l'ensemble adaptateur/mandrin (D25112(C)K/D25113K/D25213K).
  - Remplacez le porte-outil avec le mandrin (D25114K).

## **Mode d'emploi**



- Toujours respecter les consignes de sécurité et les règles en vigueur.
- Se renseigner sur l'emplacement des tuyauteries et des câblages.
- Appliquer une force modérée (environ 5 kg) sur l'outil. Une pression excessive n'accélère pas le perçage mais altère la performance de l'outil et risque de réduire sa durée de vie.
- En travaillant, éviter d'enfoncer le foret trop loin pour ne pas endommager le capuchon protecteur.
- Tenez toujours l'outil fermement à deux mains et restez à distance raisonnable pour votre sécurité (fig. H). Utilisez toujours l'outil avec la poignée latérale en place.

### **Mise en marche et arrêt (fig. A)**

#### **D25112(C)K/D25113K/D25114K**

- Pour mettre l'outil en marche, appuyer sur l'interrupteur à variateur (1). La vitesse augmente avec la pression exercée sur l'interrupteur.
- Pour un fonctionnement en continu, appuyer sur l'interrupteur à variateur de vitesse et, avant de le relâcher, appuyer sur le bouton de blocage (2).
- Pour arrêter l'outil, relâcher l'interrupteur.
- Si l'interrupteur est bloqué, appuyer brièvement sur l'interrupteur et le relâcher immédiatement. Toujours mettre l'outil à l'arrêt après le travail et avant de débrancher l'outil.

#### **D25213K**

- Pour mettre l'outil en marche, appuyer sur l'interrupteur à variateur (1). La vitesse augmente avec la pression exercée sur l'interrupteur.
- Pour arrêter l'outil, relâcher l'interrupteur.
- Pour bloquer l'outil en position arrêt, mettez le sélecteur de rotation gauche/droite (3) en position médiane.

- Procédez comme pour le perçage avec percussion.



N'utilisez jamais de mandrins standard en mode de perçage à percussion.

## Vissage (fig. A)

- Positionnez le commutateur de mode (4) sur « perçage sans percussion ».
- Sélectionnez le sens de rotation.
- Suivez l'une des instructions indiquées ci-après en fonction de l'application :
  - Insérez un adaptateur de vissage SDS-plus® pour embouts à queue hexagonale (D25112(C)K/D25113K/D25213K).
  - Remplacez le porte-outil avec le mandrin (D25114K).
- Introduisez l'embout de vissage adapté. Pour une vis à tête fendue, utilisez toujours des embouts à douille de centrage.
- Appuyez doucement sur l'interrupteur à variateur (1) pour éviter que la tête de vis soit endommagée. En rotation gauche (LH), la vitesse de l'outil se réduit automatiquement pour faciliter le retrait de la vis.
- Lorsque la vis est au ras de la pièce à ouvrir, relâchez l'interrupteur à variateur pour éviter que la tête de vis ne se noie dans la pièce à ouvrir.

## D25113K/D25114K/D25213K -

### Burinage et rainurage (fig. A)

- Positionnez le commutateur de mode (4) sur « percussion seulement ».
- Insérez un burin adapté et tournez-le à la main pour le bloquer dans une des 51 positions.
- Ajuster la poignée latérale (9).
- Mettez l'outil en marche et commencez à travailler.
- Toujours mettre l'outil à l'arrêt après le travail et avant de débrancher l'outil.



- Ne pas utiliser cet outil pour mélanger ou pomper des liquides inflammables ou explosifs tels que l'essence, l'alcool, etc.
- Ne pas malaxer ou agiter des liquides inflammables marqués en conséquence.

## Accessoires disponibles en option

Plusieurs types de forets et d'adaptateurs de vissage SDS-plus® sont disponibles en option. Votre revendeur pourra vous renseigner sur les accessoires qui conviennent le mieux pour votre travail.

## Entretien

Votre outil DEWALT a été conçu pour durer longtemps avec un minimum d'entretien. Son fonctionnement satisfaisant dépend en large mesure d'un entretien soigneux et régulier.

- Le marteau électro-pneumatique ne peut être réparé par l'utilisateur. Faites-le réviser par un réparateur agréé par DEWALT après les 40 premières heures de travail. Au cas où un problème se manifesterait plus tôt, contactez votre service DEWALT agréé.
- L'outil s'arrête automatiquement dès que les charbons sont usés.



## Lubrification

Votre outil électrique ne nécessite aucune lubrification additionnelle.

Les accessoires et fixations employés doivent être régulièrement lubrifiés autour de la garniture SDS-plus®.



## Nettoyage

Les fentes d'aération doivent toujours être dégagées. Nettoyer régulièrement le boîtier avec un chiffon doux.



N'utilisez jamais de solvants ou autres produits chimiques agressifs pour nettoyer les parties non métalliques de l'outil. Ces produits chimiques peuvent affaiblir les matières plastiques utilisées sur ces pièces. Utilisez un chiffon mouillé uniquement avec de l'eau et un savon doux.



## Protection de l'environnement



Collecte séparée. Ce produit ne doit pas être jeté avec les déchets domestiques normaux.

Si vous décidez de remplacer ce produit DEWALT, ou si vous n'en avez plus l'utilité, ne le jetez pas avec vos déchets domestiques.

Rendez-le disponible pour une collecte séparée.



La collecte séparée des produits et emballages usés permet le recyclage des articles afin de les utiliser à nouveau. Le fait d'utiliser à nouveau des produits recyclés permet d'éviter la pollution environnementale et de réduire la demande de matières premières.

Les réglementations locales peuvent permettre la collecte séparée des produits électriques du foyer, dans des déchetteries municipales ou auprès du revendeur vous ayant vendu votre nouveau produit.

DEWALT fournit un dispositif permettant de collecter et de recycler les produits DEWALT lorsqu'ils ont atteint la fin de leur cycle de vie. Pour en bénéficier, il vous suffit de retourner votre produit à un réparateur agréé qui fera le nécessaire.

Pour connaître l'adresse du réparateur agréé le plus proche de chez vous, contactez le bureau DEWALT à l'adresse indiquée dans ce manuel. Vous pourrez aussi trouver une liste des réparateurs agréés de DEWALT et de plus amples détails sur notre service après-vente sur le site Internet à l'adresse suivante : [www.2helpU.com](http://www.2helpU.com)

## GARANTIE

### ● 30 JOURS D'ENGAGEMENT SATISFACTION ●

Si, pour quelque raison que ce soit, votre machine DEWALT ne vous donne pas entière satisfaction, il suffit de la retourner avec tous ses accessoires dans les 30 jours suivant son achat à votre distributeur, ou à un centre de service après-vente agréé pour un remboursement intégral ou un échange. Pour la Belgique ou le Luxembourg, retournez votre machine à DEWALT. Munissez-vous d'une preuve d'achat.

### ● 1 AN DE MAINTENANCE GRATUITE ●

Au cas où votre machine DEWALT nécessiterait une révision ou des réparations dans les 12 mois suivant son achat, cette opération sera effectuée gratuitement dans un centre de service après-vente agréé sur présentation de la preuve d'achat. Ce service comprend pièces et main-d'oeuvre pour les machines, à l'exclusion des accessoires.

### ● 1 AN DE GARANTIE ●

Au cas où votre machine DEWALT présenterait un défaut de fabrication dans les 12 premiers mois suivant son achat, nous garantissons le remplacement sans frais de toutes les pièces défectueuses ou de l'unité entière, et ce à notre discrétion, à condition que:

- la machine ait été utilisée correctement
- aucune personne non qualifiée n'ait tenté de réparer la machine
- la preuve d'achat portant la date d'acquisition soit fournie.

Pour obtenir l'adresse du distributeur DEWALT ou du centre de service après-vente agréé le plus proche, appeler le numéro dans la liste figurant au dos du manuel. Comme alternative, une liste de centres de service après-vente DEWALT agréés et des renseignements plus détaillés sur le service après-vente sont disponibles sur l'Internet ([www.2helpU.com](http://www.2helpU.com)).

# TASSELLATORE ELETTROPNEUMATICO

## D25112(C)K/D25113K/D25114K/D25213K

### Congratulazioni!

Siete entrati in possesso di un utensile DeWALT. Anni di esperienza, continui miglioramenti ed innovazioni tecnologiche fanno dei prodotti DeWALT uno degli strumenti più affidabili per l'utilizzatore professionale.

### Dati tecnici

	D25112(C)K	D25113K	D25114K	D25213K
Tensione	V 230	230	230	230
Potenza assorbita	W 780	800	800	800
Velocità a vuoto	min <sup>-1</sup> 0 - 1150	0 - 1150	0 - 150	0 - 1150
Velocità a caricomin <sup>-1</sup>	0 - 830	0 - 830	0 - 830	0 - 830
Forza di percussione				
trapanatura a percussione	J 3,1	3,1	3,1	3,1
scalpellatura	J -	3,4	3,4	3,4
Max. capacità di foratura				
acciaio/legno/calcestruzzo	mm 13/30/24	13/30/26	13/30/26	13/30/26
Posizioni scalpello	-	51	51	51
Max. capacità di foratura su mattone	mm 65	65	65	65
Portapunte	SDS-plus®	SDS-plus®	SDS-plus®	SDS-plus®
Diametro collare	mm 54	54	54	54
Peso	kg 2,55	2,6	2,6	2,75

### Fusibili:

Modelli da 230 V 10 A

I seguenti simboli vengono usati nel presente manuale:



Indica rischio di infortunio, pericolo di morte o danno all'apparecchio qualora non ci si attenga alle istruzioni contenute nel presente manuale.



Indica pericolo di scossa elettrica.



Pericolo d'incendio.

## Dichiarazione CE di conformità

**D25112(C)K/D25113K/D25114K/D25213K**

DeWALT dichiara che gli elettrotensili sono stati costruiti in conformità alle norme: 98/37/CE, 89/336/CEE, 73/23/CEE, 86/188/CEE, 2000/14/CE, EN 60745-1, EN 60745-2-6, EN 55014-2, EN 55014-1, EN 61000-3-2 & EN 61000-3-3.

Per ulteriori informazioni, contattare DeWALT all'indirizzo qui sotto o consultare il retro del presente manuale.

Livello di rumorosità:

	D25112(C)K	D25113K	D25114K	D25213K
$L_{pA}$ (rumorosità) dB(A)	85	85	85	86
$K_{pA}$ (incertezza sulla misurazione) dB(A)	3	3	3	3,2

	D25112(C)K	D25113K	D25114K	D25213K
$L_{WA}$ (potenza sonora) dB(A)	99	99	99	100
$K_{WA}$ (incertezza sulla misurazione) dB(A)	3	3	3	3,2

Specifiche dell'utensile	2,55 - 2,75 kg, 780 - 800 W (230 V/115 V), $n_0 = 0 - 1.150/\text{min}$ , BPM = 4.300 (percussioni al minuto)			
Resoconto del laboratorio	AA02Z026/AA04Z038/AA04Z039/AA05M011			
Organismo notificato per il rilascio della certificazione	TÜV Rheinland Product and Safety GmbH (TRPS) Am Grauen Stein 1 D-51105 Köln, Germany			

Valore quadratico medio ponderato dell'accelerazione per misurazioni triassiali:

	D25112(C)K	D25113K	D25114K	D25213K
$a_{h,HD}$ m/s <sup>2</sup>	13,8	13,8	13,8	15,4
incertezza sulla misurazione m/s <sup>2</sup>	1,6	1,6	1,6	1,5

Direttore ricerca e sviluppo  
Horst Großmann

DeWALT, Richard-Klinger-Straße 11,  
D-65510, Idstein, Germania  
11/2006

## Norme generali di sicurezza

### Avvisi di sicurezza generali per elettrodomestici



**Attenzione!** Leggere tutti gli avvisi di sicurezza e tutte le istruzioni. La mancata osservanza degli avvisi e delle presenti istruzioni potrà causare scosse elettriche, incendi e/o infortuni gravi.

### Conservare tutti gli avvisi e le istruzioni per successive consultazioni.

Il termine "elettrodomestico" che ricorre in tutte le avvertenze seguenti si riferisce ad utensili elettrici con o senza filo.

#### 1 Sicurezza dell'area di lavoro

##### a Mantenere pulita e bene illuminata l'area di lavoro.

Il disordine o la scarsa illuminazione possono causare incidenti.

##### b Evitare d'impiegare gli elettrodomestici in ambienti esposti al rischio di esplosione, ad esempio in presenza di liquidi, gas o polveri infiammabili.

Gli elettrodomestici producono scintille che possono far infiammare la polvere o i fumi.

##### c Mantenere lontani bambini ed astanti mentre si usa l'elettrodomestico.

Eventuali distrazioni possono comportare la perdita di controllo dell'elettrodomestico.

#### 2 Sicurezza elettrica

##### a La spina elettrica deve essere adatta alla presa. Evitare assolutamente di alterare la spina. Non impiegare spine adattatrici con elettrodomestici provvisti di messa a terra.

L'uso di spine inalterate e delle prese corrispondenti riduce il rischio di scosse elettriche.

##### b Evitare il contatto fisico con superfici collegate a terra, come tubi, radiatori, forni e frigoriferi.

Un corpo collegato a terra è esposto maggiormente al rischio di scosse elettriche.

##### c Riporre gli elettrodomestici al riparo dalla pioggia o dall'umidità.

L'eventuale infiltrazione di acqua in un elettrodomestico aumenta il rischio di scosse elettriche.

##### d Non esporre il cavo a sollecitazioni.

**Non usare il cavo per trasportare o trainare l'elettrodomestico e non tirarlo per estrarre la spina dalla presa di corrente. Mantenere il cavo al riparo dal calore, da bordi taglienti e/o da parti in movimento.**

I cavi danneggiati o aggrovigliati aumentano il rischio di scosse elettriche.

##### e Se l'elettrodomestico viene adoperato all'aperto, usare esclusivamente prolunghe omologate per l'impiego all'esterno.

Un cavo adatto per uso esterno riduce il rischio di scosse elettriche.

#### 3 Sicurezza delle persone

##### a È importante concentrarsi su ciò che si sta facendo e maneggiare con giudizio l'elettrodomestico. Non adoperare l'elettrodomestico se si è stanchi o sotto l'effetto di stupefacenti, alcol o medicinali.

Un attimo di distrazione può causare gravi infortuni personali.

##### b Indossare sempre un equipaggiamento protettivo. Indossare sempre occhiali di sicurezza.

Se si avrà cura d'indossare l'equipaggiamento protettivo come necessario - ad esempio una maschera antipolvere, delle calzature antiscivolo, un casco o delle otoprotezioni - si ridurrà il rischio di infortuni.

##### c Evitare l'accensione involontaria dell'elettrodomestico. Prima d'inserire la spina nella presa, controllare che l'interruttore sia su Off.

Per non esporsi al rischio d'incidenti, non trasportare gli elettrodomestici tenendo le dita sull'interruttore oppure, se sono collegati all'alimentazione, con l'interruttore di accensione su On.

##### d Prima di accendere un elettrodomestico, togliere eventuali chiavi o attrezzi di regolazione.

Un utensile o una chiave inglese lasciati in un componente mobile dell'elettrodomestico potranno causare lesioni.

##### e Non sporgersi. Mantenere sempre un buon equilibrio evitando posizioni malsicure.

In questo modo è possibile controllare meglio l'elettrodomestico in situazioni inaspettate.

**f Vestirsi adeguatamente. Evitare di indossare indumenti larghi o gioielli. Tenere capelli, vestiti e guanti lontani da pezzi in movimento.**  
Vestiti larghi, gioielli o capelli lunghi potranno impigliarsi nei componenti in movimento.

**g Se gli elettroutensili sono provvisti di attacchi per la connessione di dispositivi di aspirazione o raccolta della polvere, assicurarsi che questi siano installati e utilizzati correttamente.**

L'uso di aspiratori per polveri può ridurre i rischi correlati alle polveri.

#### 4 Uso e cura dell'elettroutensile

**a Non sovraccaricare l'elettroutensile.**

**Usare l'elettroutensile adatto per il lavoro da eseguire.**

Utilizzando l'elettroutensile adatto si potrà lavorare meglio e con maggiore sicurezza alla potenza nominale prevista.

**b Non utilizzare elettroutensili con interruttori difettosi.**

Un elettroutensile che non può essere controllato mediante l'interruttore è pericoloso e deve essere riparato.

**c Estrarre la spina dalla presa di corrente e/o il gruppo batterie dall'elettroutensile prima di regolare l'elettroutensile, sostituire degli accessori o riporre l'elettroutensile.**

Queste precauzioni di sicurezza riducono le possibilità che l'elettroutensile venga messo in funzione inavvertitamente.

**d Quando non vengono usati, gli elettroutensili devono essere custoditi fuori dalla portata dei bambini. Non consentire l'uso dell'elettroutensile a persone inesperte o che non abbiano letto le presenti istruzioni.**

Gli elettroutensili risultano pericolosi se usati da persone inesperte.

**e Sottoporre gli elettroutensili alle procedure di manutenzione del caso. Verificare che le parti mobili siano bene allineate e non s'incepino, che non ci siano componenti rotti e/o non sussistano altre condizioni che possano compromettere il funzionamento dell'elettroutensile. Eventuali guasti devono essere riparati prima dell'uso.**

La scarsa manutenzione causa molti incidenti.

**f Mantenere affilati e puliti gli utensili da taglio.**

Se sottoposti alla giusta manutenzione, gli utensili da taglio con taglienti affilati s'incepiano meno frequentemente e sono più facili da manovrare.

**g Utilizzare l'elettroutensile, gli accessori, le punte ecc. in conformità alle presenti istruzioni, tenendo conto delle condizioni di lavoro e del lavoro da eseguire.**

L'impiego degli elettroutensili per usi diversi da quelli previsti può dar luogo a situazioni di pericolo.

#### 5 Riparazioni

**a Fare riparare l'elettroutensile solo ed**

**esclusivamente da personale specializzato e solo impiegando pezzi di ricambio originali.**

In tal modo la sicurezza dell'elettroutensile sarà garantita.

#### *Istruzioni supplementari di sicurezza per tassellatori elettropneumatici*

- **Indossare protezioni acustiche.** L'esposizione al rumore può causare la perdita dell'udito.
- **Utilizzare le impugnature ausiliarie in dotazione con l'elettroutensile.** La perdita di controllo può causare lesioni personali.
- **È preferibile indossare una maschera anti-polvere.**

#### **Foratura a percussione e scalpellatura**

- Assicurarsi che lo scalpello sia collocato saldamente in sede prima di azionare l'utensile.
- A basse temperature, o quando l'utensile non è stato usato per un periodo di tempo prolungato, fare funzionare l'utensile senza carico per diversi minuti prima dell'uso.
- Mantenere sempre l'utensile con entrambe le mani e garantire una posizione sicura. Far funzionare sempre l'elettroutensile con l'impugnatura laterale montata correttamente.
- Quando si lavora al di sopra del livello del suolo, assicurarsi che la zona sottostante sia libera.
- Per evitare scosse elettriche, controllare che nella zona di lavoro non vi siano cavi scoperti prima di mettere in funzione l'utensile.

- Non toccare lo scalpello o pezzi vicini allo scalpello immediatamente dopo aver usato l'utensile, per evitare di scottarsi a causa della temperatura estremamente elevata.
- Rivolgere sempre il cavo di alimentazione verso dietro, lontano dallo scalpello.

## Altri rischi

I seguenti rischi riguardano l'utilizzo dei tassellatori elettropneumatici:

- lesioni causate dal contatto con parti in rotazione o calde dell'elettroscopio

L'adozione delle norme di sicurezza pertinenti e l'installazione di dispositivi di sicurezza non consentono comunque di eliminare tutti i rischi correlati, ovvero:

- Diminuzione dell'udito.
- Rischio di schiacciamento delle dita durante la sostituzione degli accessori.
- Rischi per la salute causati dall'inalazione di polveri generate da lavori eseguiti su calcestruzzo e/o muratura.

## Contenuto dell'imballo

L'imballo comprende:

- 1 Tassellatore elettropneumatico
- 1 Impugnatura laterale
- 1 Asta di profondità regolabile
- 1 Cassetta di trasporto
- 1 Mandrino autoserrante (D25114K)
- 1 Mandrino a cremagliera con chiave+ adattatore per mandrino (D25112CK)
- 1 Manuale istruzioni
- 1 Disegno esploso

- Accertarsi che l'utensile, i componenti o gli accessori non abbiano subito danni durante il trasporto.
- Leggere a fondo, con calma e con la massima attenzione il presente manuale prima di mettere in funzione l'utensile.

## Descrizione (fig. A)

Il tassellatore elettropneumatico D25112(C)K/D25113K/D25114K/D25213K è stato progettato per l'utilizzo professionale in lavori di foratura a percussione, scheggiatura leggera e scappellatura, demolizione e perforazione con punta al carburo in calcestruzzo, mattoni e pietra.

La macchina è adatta anche per forature nel legno, metallo, ceramica e plastica, per avvitatura e taglio di filettature.

- 1 Interruttore a velocità variabile
- 2 Pulsante di bloccaggio interruttore (D25112(C)K/D25113K/D25114K)
- 3 Comando reversibilità
- 4 Selettore percussione-rotazione
- 5 Fermo di sicurezza
- 6 Portautensile
- 7 Parapolvere
- 8 Collare di bloccaggio (D25114K)
- 9 Asta di profondità regolabile
- 10 Impugnatura laterale
- 11 Morsetto di arresto profondità

## Frizione di sicurezza

I tassellatori sono dotati di un'apposita frizione che riduce l'erogazione della coppia al fine di proteggere l'operatore da contraccolpi provocati dal bloccaggio della punta nel materiale.

Il dispositivo previene anche l'arresto improvviso della rotazione e del motore. La frizione è stata tarata in fabbrica e pertanto non può essere modificata.

## Norme di sicurezza elettrica

Il motore elettrico è stato predisposto per operare con un unico voltaggio. Assicurarsi che il voltaggio a disposizione corrisponda a quello indicato sulla targhetta.



Il Vostro utensile DeWALT è fornito di doppio isolamento, in ottemperanza alla norma EN 60745-1, perciò non è richiesta la messa a terra.

**CH** Per la sostituzione del cavo di alimentazione, utilizzare sempre la spina di tipo prescritto.

**Tipo 11 per la classe II (doppio isolamento) - utensili elettrici**  
**Tipo 12 per la classe I**

**(messa a terra) - utensili elettrici**

**CH** Gli apparecchi portatili, utilizzati in ambiente esterno, devono essere collegati ad un interruttore differenziale.

### Sostituzione del cavo o della spina

Quando occorre sostituire la spina, smaltire la spina vecchia in modo appropriato; è pericoloso inserire una spina con i conduttori di rame scoperti in una presa di corrente sotto tensione.

### Impiego di una prolunga

In caso di impiego di una prolunga, quest'ultima dovrà essere di tipo omologato e di dimensione idonee a garantire l'alimentazione elettrica dell'apparecchio (vedere le caratteristiche tecniche). La dimensione minima del conduttore è 1,5 mm<sup>2</sup>. Se si utilizza un avvolgitore, estrarre il cavo per l'intera lunghezza.

### Assemblaggio e regolazione



Prima di effettuare il montaggio o la regolazione disinserire sempre la spina dalla presa di alimentazione.

### Selezione del modo di funzionamento (fig. B1 & B2)

#### D25112(C)K (fig. B1)

L'elettrotensile può essere adoperato nei seguenti modi:



Foratura rotativa: per avvitatura, lavori su acciaio, legno e plastica.



Foratura a percussione: per perforare calcestruzzo e muratura;

#### D25113K/D25114K/D25213K (fig. B2)

L'elettrotensile può essere adoperato nei seguenti modi:



Foratura rotativa: per avvitatura, lavori su acciaio, legno e plastica.



Foratura a percussione: per perforare calcestruzzo e muratura;



Solo martellamento: per lavori di scheggiatura leggera, scalpellatura e demolizione leggera.

In questa modalità l'elettrotensile può essere impiegato anche come leva per liberare punte bloccate.



Rotazione della punta: posizione di riposo utilizzata solo per ruotare uno scalpello piatto nella posizione desiderata.

- Per selezionare il tipo di modalità operativa, spingere il fermo di sicurezza (5) e ruotare il selettore di modalità (4) finché non punta sul simbolo richiesto.
- Sbloccare il fermo di sicurezza e controllare che il selettore di modalità sia bloccato in posizione.



Non selezionare il modo di funzionamento quando l'elettrotensile è in funzione.

### Impostazione della posizione scalpello

Lo scalpello può essere impostato e bloccato in 51 posizioni diverse.

- Ruotare il selettore di modalità (4) finché non si orienta sulla posizione di "rotazione punta".
- Ruotare lo scalpello nella posizione desiderata.
- Mettere il selettore di modalità (4) in posizione di "solo martellamento".
- Ruotare lo scalpello finché non si blocca in posizione.

### Inserimento e rimozione degli accessori SDS-plus® (fig. C)

Questo attrezzo fa uso di accessori SDS-plus® (fare riferimento all'inserito di fig. C per la sezione trasversale del codolo di una punta SDS-plus®). Si suggerisce di adoperare esclusivamente accessori professionali.

- Pulire e ingrassare il codolo della punta.
- Inserire il codolo della punta nel portapunte (6).
- Spingere fino in fondo la punta e girarla leggermente per fissarla in posizione nelle rispettive asole di alloggiamento.
- Tirare la punta per verificare che sia correttamente bloccata. Per il funzionamento a percussione è necessario che la punta possa muoversi di alcuni centimetri lungo il proprio asse, dopo essere stata fissata nel portapunta.

- Per rimuovere la punta, tirare indietro il manicotto di bloccaggio (12) del portapunte ed estrarre la punta.



Indossare sempre dei guanti per sostituire gli accessori. Le parti in metallo esposte dell'elettrotensile e l'accessorio possono diventare estremamente calde durante il funzionamento.

### Montaggio dell'impugnatura laterale (fig. D)

L'impugnatura laterale (10) può essere adattata sia all'uso con la mano destra che a quello con la mano sinistra.



Non utilizzare l'elettrotensile senza l'impugnatura laterale correttamente montata.

- Allentare l'impugnatura laterale.
- Per chi è destro: far scivolare il morsetto circolare dell'impugnatura sul collare posizionando l'impugnatura a sinistra.
- Per chi è mancino: far scivolare il morsetto circolare dell'impugnatura sul collare posizionando l'impugnatura a destra.
- Farla ruotare nella posizione desiderata e stringerla agendo sull'impugnatura.

### Impostazione della profondità di foratura (fig. E)

- Inserire la punta più appropriata come descritto sopra.
- Premere il fermo di arresto profondità (11) e tenerlo premuto.
- Montare l'asta di profondità regolabile (9) attraverso il foro nel morsetto di arresto profondità.
- Regolare la profondità di foratura come descritto.
- Lasciare andare il fermo di arresto profondità.

### Comando reversibilità (fig. F1 & F2)

#### D25112(C)K/D25113K/D25114K (fig. F1)

- Portare il comando reversibilità (3) sul lato destro per ottenere una rotazione in avanzamento (destra). Vedere frecce sull'elettrotensile.

- Portare il comando reversibilità (3) sul lato sinistro per ottenere una rotazione in senso inverso (sinistra).

#### D25213K (fig. F2)

- Portare il comando reversibilità (3) sul lato sinistro per ottenere una rotazione in avanzamento (destra). Vedere frecce sull'elettrotensile.
- Portare il comando reversibilità (3) sul lato destro per ottenere una rotazione in senso inverso (sinistra).



Attendere sempre che il motore sia completamente fermo prima di invertire il senso di rotazione.

#### D25112(C)K/D25113K/D25213K - Installazione del mandrino e del relativo adattatore

- Avvitare il mandrino nell'estremità filettata dell'adattatore del mandrino.
- Inserire l'adattatore e il mandrino collegato nell'elettrotensile come per una punta SDS-plus® normale.
- Per estrarre il mandrino, procedere come per rimuovere una punta SDS-plus® normale.



Non impiegare mai mandrini standard nel modo operativo di foratura con percussione.

#### D25114K - Sostituzione del portautensile con il mandrino (fig. G)

- Ruotare il collare di bloccaggio (8) in posizione di sblocco ed estrarre il portautensile (6).
- Spingere il mandrino (13) sull'albero e ruotare il collare di bloccaggio fino a bloccarlo.
- Per sostituire il mandrino con il portautensile, smontare prima il mandrino seguendo la stessa procedura usata per rimuovere il portautensile. Poi installare il portautensile seguendo la stessa procedura usata per montare il mandrino.



Non impiegare mai mandrini standard nel modo operativo di foratura con percussione.



**Sostituzione del parapolvere (fig. C)**

Il parapolvere (7) impedisce che la polvere penetri nei meccanismi dell'elettrotensile. Sostituirlo immediatamente se usurato.

- Tirare all'indietro il manicotto di bloccaggio del portautensile (12) ed estrarre il parapolvere (7).
- Montare il parapolvere sostitutivo.
- Lasciar tornare in posizione il manicotto di bloccaggio del portautensile.

**Istruzioni per l'uso**

- Osservare sempre le istruzioni per la sicurezza e le normative vigenti.
- Accertarsi di non forare in prossimità di tubi o fili elettrici.
- Esercitare una pressione adeguata sull'utensile (circa 5 kg). La pressione eccessiva non solo non aumenta la velocità di foratura ma diminuisce anche la durata dell'utensile.
- Per non danneggiare il parapolvere, si eviti di trapanare o di spingere l'elettrotensile troppo a fondo.
- Impugnare sempre l'elettrotensile con entrambe le mani e garantire una posizione sicura (fig. H). Far funzionare sempre l'elettrotensile con l'impugnatura laterale montata correttamente.

**Accensione e spegnimento (fig. A)****D25112(C)K/D25113K/D25114K**

- Per mettere in funzione l'utensile, premere il interruttore a velocità variabile (1). La pressione esercitata sul interruttore determina la velocità dell'utensile.

Per il funzionamento in continuo, premere l'interruttore (1), premere il pulsante di bloccaggio (2) ed allentare l'interruttore.

- Per fermare l'utensile, rilasciare l'interruttore.
- Per fermare l'utensile, disattivando la funzione di bloccaggio, premere brevemente e rilasciare l'interruttore. A lavoro ultimato e prima di disinserire la spina posizionare sempre l'interruttore in "spento".

**D25213K**

- Per mettere in funzione l'utensile, premere il interruttore a velocità variabile (1). La pressione esercitata sul interruttore determina la velocità dell'utensile.
- Per fermare l'utensile, rilasciare l'interruttore.
- Per bloccare l'elettrotensile in posizione disattivata, portare il comando avanti/indietro (3) in posizione centrale.

**Foratura con percussione (fig. A)****Foratura con punta massiccia**

- Mettere il selettore di modalità (4) in posizione di "foratura a percussione".
- Inserire la punta appropriata. Per ottenere i migliori risultati impiegare punte al carburo di alta qualità.
- Regolare l'impugnatura laterale (9).
- Se necessario, impostare la profondità di foratura.
- Fare un segno laddove si intende praticare il foro.
- Collocare la punta sull'area prescelta e accendere l'elettrotensile.
- Spegnete sempre l'utensile al termine del lavoro e prima di disinserire la spina.

**Foratura con punte a corona**

- Porre il selettore (4) nella posizione di percussione.
- Regolare l'impugnatura laterale (9).
- Inserire la punta a corona del tipo richiesto.
- Assemblare la punta di centraggio nella punta a corona.
- Posizionare la punta di centraggio in corrispondenza del punto in cui forare e premere l'interruttore (1). Iniziare la foratura arrestandosi quando la punta a corona è penetrata per 1 cm circa nel calcestruzzo.
- Togliere la punta di centraggio. Inserire la punta a corona nel foro e procedere con la foratura.
- Se si fora in una struttura di spessore maggiore della profondità della punta a corona eliminare ad intervalli regolari il calcestruzzo all'interno della punta. Per evitare di asportare o fessurare involontariamente il calcestruzzo intorno al foro, ricavare prima un foro passante del diametro della punta di centraggio, il quale attraverserà tutta la struttura. Quindi procedere perforando con la punta a corona da entrambi i lati.

- Spegnete sempre l'utensile al termine del lavoro e prima di disinserire la spina.

## Foratura con rotazione (fig. A)

- Mettere il selettore di modalità (4) in posizione di "foratura rotativa".
- Attenersi, tra le istruzioni successive, a quelle pertinenti all'elettrotensile in uso:
  - Installare il gruppo mandrino / adattatore (D25112(C)K/D25113K/D25213K).
  - Sostituire il portautensile con il mandrino (D25114K).
- Procedere come descritto per la foratura con percussione.



Non impiegare mai mandrini standard nel modo operativo di foratura con percussione.

## Avvitatura (fig. A)

- Mettere il selettore di modalità (4) in posizione di "foratura rotativa".
- Selezionare il senso di rotazione.
- Attenersi, tra le istruzioni successive, a quelle pertinenti all'elettrotensile in uso:
  - Inserire lo speciale adattatore di avvitatura SDS-plus® per le applicazioni con punte di avvitatura esagonali (D25112(C)K/D25113K/D25213K).
  - Sostituire il portautensile con il mandrino (D25114K).
- Inserire la punta di avvitatura adatta.
 

Per l'avvitatura/svitatura di viti a testa con intaglio, impiegare sempre punte provviste di manicotto instradatore.
- Premere dolcemente il grilletto a velocità variabile (1) per evitare di danneggiare la testa della vite. Durante la rotazione all'indietro (sinistrorsa) la velocità di rotazione viene automaticamente ridotta per facilitare la rimozione della vite.
- Quando la vite è a filo con il pezzo da lavorare, rilasciare l'interruttore a velocità variabile per evitare che la testa della vite penetri nel pezzo da lavorare.

## D25113K/D25114K/D25213K -

### Foratura a percussione e scalpellatura (fig. A)

- Mettere il selettore di modalità (4) in posizione di "solo martellamento".
- Inserire lo scalpello del tipo richiesto e ruotarlo manualmente per bloccarlo in una delle 51 posizioni possibili.
- Regolare l'impugnatura laterale (9).
- Accendere l'elettrotensile e iniziare a lavorare.
- Spegnete sempre l'utensile al termine del lavoro e prima di disinserire la spina.



- Non impiegare il presente elettrotensile per miscelare o pompare fluidi altamente combustibili o esplosivi (benzin, alcool, ecc.).
- Non utilizzare per miscelare o agitare liquidi infiammabili indicati come tali.

## Accessori opzionali

Sono disponibili come accessori opzionali vari tipi di scalpelli e punte da trapano SDS-plus®. Consultate il vostro rivenditore per ottenere ulteriori informazioni sugli accessori disponibili.

## Manutenzione

Il Vostro Elettrotensile DEWALT è stato studiato per durare a lungo richiedendo solo la minima manutenzione. Per prestazioni sempre soddisfacenti occorre avere cura dell'utensile e sottoporlo a manutenzione periodica.

- Le operazioni di riparazione e manutenzione di questo utensile non possono essere realizzate dall'utente. Portare l'utensile da un riparatore autorizzato DEWALT dopo circa 40 ore d'uso. Se sorgono problemi prima di questo termine, rivolgersi ad un riparatore DEWALT autorizzato.
- Quando le spazzole in carbonio saranno usurate, l'utensile si spegnerà automaticamente.



## Lubrificazione

Il Vostro elettrotensile non richiede lubrificazione addizionale.

Gli accessori e le prolunghe utilizzati devono essere lubrificati regolarmente; in particolare gli accessori SDS-plus®.



### **Pulitura**

Tenere libere le feritoie di ventilazione e pulire l'esterno dell'utensile periodicamente con un panno morbido.



Non usare mai solventi o altri prodotti chimici aggressivi per pulire i componenti non metallici dell'elettro utensile. Tali sostanze chimiche possono deteriorare i materiali plastici utilizzati in queste parti. Utilizzare solo un panno imbevuto con acqua e sapone delicato.

Per utilizzarlo, è sufficiente rendere il prodotto a qualsiasi tecnico autorizzato, incaricato della raccolta per conto dell'azienda.

Per individuare il tecnico autorizzato più vicino, rivolgersi alla sede DeWALT locale, presso il recapito indicato in questo manuale. Altrimenti, un elenco completo di tutti i tecnici autorizzati DeWALT e i dettagli completi sui contatti e i servizi post-vendita sono disponibili su Internet alla pagina: **[www.2helpU.com](http://www.2helpU.com)**

### **Protezione dell'ambiente**



Raccolta differenziata. Questo prodotto non deve essere smaltito con i normali rifiuti domestici.

Nel caso in cui si decida di sostituire il prodotto oppure di disfarsene in quanto non più necessario, non dovrà essere smaltito con i normali rifiuti domestici. Smaltire il prodotto tramite raccolta differenziata.



La raccolta differenziata di prodotti e imballaggi usati, consente il riciclaggio e il riutilizzo dei materiali. Riutilizzare i materiali riciclati aiuta a prevenire l'inquinamento ambientale e riduce la richiesta di materie prime.

In base alle normative locali, i servizi per la raccolta differenziata di elettrodomestici possono essere disponibili presso i punti di raccolta municipali o presso il rivenditore, al momento dell'acquisto di un nuovo prodotto.

DeWALT offre ai suoi clienti un servizio per la raccolta differenziata e la possibilità di riciclare i prodotti DeWALT che hanno esaurito la loro durata in servizio.

**GARANZIA****● GARANZIA DI 30 GIORNI DI TOTALE SODDISFAZIONE ●**

Se non siete completamente soddisfatti delle prestazioni del vostro utensile DEWALT, potrete restituirlo entro 30 giorni dalla data di acquisto, presso una nostra filiale di assistenza per ottenere il rimborso o il cambio dell'utensile, presentando debita prova dell'avvenuto acquisto.

**● MANUTENZIONE GRATUITA PER UN ANNO ●**

L'eventuale manutenzione o assistenza necessaria per il vostro utensile DEWALT nei primi 12 mesi dalla data di acquisto sarà effettuata gratuitamente da parte del Centro Assistenza autorizzato su presentazione della prova di acquisto. Sono esclusi gli accessori.

**● GARANZIA TOTALE DI UN ANNO ●**

Se il vostro prodotto DEWALT non risultasse pienamente conforme alle caratteristiche di funzionamento o presentasse difetti di lavorazione o vizi di materiale, entro 12 mesi dalla data di acquisto, provvederemo alla sostituzione gratuita delle parti difettose o a nostro giudizio, alla sostituzione gratuita dimostrato che:

- Il prodotto venga ritornato al centro di assistenza DEWALT, con la prova della data di acquisto (bolla, fattura o scontrino fiscale).
- Il prodotto non abbia subito abusi ed il difetto non sia stato causato da incuria.
- Il prodotto non abbia subito tentativi di riparazione da persone non facenti parte del nostro personale di assistenza o, all'estero, dal nostro staff distributivo.

Contattare la Sede Centrale DEWALT per ottenere l'indirizzo del Centro di Assistenza Tecnica più vicino (si prega di consultare il retro del presente manuale). In alternativa, sul nostro sito Internet **www.2helpU.com**, è disponibile un elenco dei Centri di Assistenza Tecnica DEWALT, completo di dettagli sul servizio assistenza post-vendita.

# BOORHAMER

## D25112(C)K/D25113K/D25114K/D25213K

### Gefeliciteerd!

U heeft gekozen voor een machine van DeWALT. Jarenlange ervaring, voortdurende produktontwikkeling en innovatie maken DeWALT tot een betrouwbare partner voor de professionele gebruiker.

### Technische gegevens

	D25112(C)K	D25113K	D25114K	D25213K
Spanning	V 230	230	230	230
Opgenomen vermogen	W 780	800	800	800
Toerental, onbelast	min <sup>-1</sup> 0 - 1.150	0 - 1.150	0 - 1.50	0 - 1.150
Toerental, belast	min <sup>-1</sup> 0 - 830	0 - 830	0 - 830	0 - 830
Slagenergie				
hamerboren	J 3,1	3,1	3,1	3,1
beitelen	J -	3,4	3,4	3,4
Boorcapaciteit				
in staal/hout/beton	mm 13/30/24	13/30/26	13/30/26	13/30/26
Beitelposities	-	51	51	51
Boorcapaciteit in metselwerk	mm 65	65	65	65
Opnamesysteem	SDS-plus®	SDS-plus®	SDS-plus®	SDS-plus®
Kraagdiameter	mm 54	54	54	54
Gewicht	kg 2,55	2,6	2,6	2,75

### Zekeringen:

230 V machines	10 A
----------------	------

In deze handleiding worden de volgende pictogrammen gebruikt:



Duidt op mogelijk lichamelijk letsel, levensgevaar of kans op beschadiging van de machine indien de instructies in deze handleiding worden genegeerd.



Geeft elektrische spanning aan.



Brandgevaar.

EG-Verklaring van overeenstemming



**D25112(C)K/D25113K/D25114K/D25213K**

DeWALT verklaart dat deze elektrische machines in overeenstemming zijn met: 98/37/EG, 89/336/EEG, 73/23/EEG, 86/188/EEG, 2000/14/EG, EN 60745-1, EN 60745-2-6, EN 55014-2, EN 55014-1, EN 61000-3-2 & EN 61000-3-3.

Neem voor meer informatie contact op met DeWALT, zie het adres hieronder of op de achterkant van deze handleiding.

Niveau van de geluidsdruk:

	D25112(C)K	D25113K	D25114K	D25213K
$L_{pA}$ (geluidsdruk)	dB(A) 85	85	85	86
$K_{pA}$ (meetonzekerheid)	dB(A) 3	3	3	3,2

	D25112(C)K	D25113K	D25114K	D25213K
$L_{WA}$ (geluidsvermogen)	dB(A) 99	99	99	100
$K_{WA}$ (meetonzekerheid)	dB(A) 3	3	3	3,2

Specificaties machine	2,55 - 2,75 kg, 780 - 800 W (230 V/115 V), $n_0 = 0 - 1.150/\text{min}$ , BPM = 4.300 (slagen per minuut)			
Laboratoriumrapport	AA02Z026/AA04Z038/AA04Z039/AA05M011			
Keuringsinstantie die het certificaat afgeeft	TÜV Rheinland Product and Safety GmbH (TRPS) Am Grauen Stein 1 D-51105 Köln, Germany			

Gewogen kwadratische gemiddelde waarde van de versnelling voor tri-axiale metingen:

	D25112(C)K	D25113K	D25114K	D25213K
$a_{h,HD}$	$m/s^2$ 13,8	13,8	13,8	15,4
meetonzekerheid	$m/s^2$ 1,6	1,6	1,6	1,5

Director Engineering and Product Development  
Horst Großmann

DeWALT, Richard-Klinger-Straße 11,  
D-65510, Idstein, Duitsland  
11/2006

## Veiligheidsinstructies

### Algemene veiligheidswaarschuwingen voor elektrisch gereedschap



**Waarschuwing!** Lees alle veiligheids waarschuwingen en alle voorschriften. Wanneer de volgende waarschuwingen en voorschriften niet in acht worden genomen, kan dit een elektrische schok, brand of ernstig letsel tot gevolg hebben.

### Bewaar alle waarschuwingen en instructies zorgvuldig!

Het hierna gebruikte begrip „elektrisch gereedschap” heeft betrekking op elektrische gereedschappen voor gebruik op het stroomnet (met netsnoer) of op een accu (snoerloos).

#### 1 Veiligheid werkomgeving

##### a Houd uw werkomgeving schoon en opgeruimd.

Een rommelige en een onverlichte werkomgeving kan tot ongevallen leiden.

##### b Werk met de machine niet in een omgeving met explosiegevaar waarin zich brandbare vloeistoffen, gassen of stof bevinden.

Elektrische gereedschappen veroorzaken vonken die het stof of de dampen tot ontsteking kunnen brengen.

##### c Houd kinderen en andere personen tijdens het gebruik van het elektrische gereedschap uit de buurt.

Wanneer u wordt afgeleid, kunt u de controle over het gereedschap verliezen.

#### 2 Elektrische veiligheid

##### a De netstekker van het gereedschap moet in het stopcontact passen. De stekker mag in geen geval worden veranderd. Gebruik geen adapterstekkers in combinatie met geaarde gereedschappen.

Onveranderde stekkers en passende stopcontacten beperken het risico van een elektrische schok.

##### b Voorkom aanraking van het lichaam met geaarde oppervlakken, bijvoorbeeld van buizen, verwarmingen, fornuizen en koelkasten.

Er bestaat een verhoogd risico voor een elektrische schok wanneer uw lichaam geaard is.

##### c Houd het gereedschap uit de buurt van regen en vocht.

Het binnendringen van water in het elektrische gereedschap vergroot het risico van een elektrische schok.

##### d Gebruik het snoer niet voor een verkeerd doel. Gebruik het snoer niet om het gereedschap te dragen of op te hangen of om de stekker uit het stopcontact te trekken. Houd het snoer uit de buurt van hitte, olie, scherpe randen of bewegende delen.

Beschadigde of in de war geraakte snoeren vergroten het risico van een elektrische schok.

##### e Wanneer u buitenshuis met elektrisch gereedschap werkt, dient u alleen verlengsnoeren te gebruiken die voor gebruik buitenshuis zijn goedgekeurd.

Het gebruik van een voor gebruik buitenshuis geschikt verlengsnoer beperkt het risico van een elektrische schok.

#### 3 Veiligheid van personen

##### a Wees alert, let goed op wat u doet en ga met verstand te werk bij het gebruik van elektrische gereedschappen. Gebruik elektrisch gereedschap niet wanneer u moe bent of onder invloed staat van drugs, alcohol of medicijnen.

Een moment van onoplettendheid bij het gebruik van het gereedschap kan tot ernstige verwondingen leiden.

##### b Draag persoonlijke beschermende uitrusting. Draag altijd een veiligheidsbril.

Het dragen van persoonlijke beschermende uitrusting zoals een stofmasker, slipvaste werkschoenen, een veiligheidshelm of gehoorbescherming, afhankelijk van de aard en het gebruik van het elektrische gereedschap, vermindert het risico van verwondingen.

##### c Voorkom per ongeluk inschakelen. Controleer of de schakelaar in de uit-stand staat voordat u de stekker in het stopcontact steekt.

Wanneer u bij het dragen van het gereedschap uw vinger aan de schakelaar hebt of wanneer u het gereedschap ingeschakeld op de stroomvoorziening aansluit, kan dit tot ongevallen leiden.

**d Verwijder instelgereedschappen of schroefslutels voordat u het gereedschap inschakelt.**

Een instelgereedschap of sleutel in een draaiend deel van het gereedschap kan tot verwondingen leiden.

**e Reik niet te ver. Zorg er altijd voor dat u stevig staat en in evenwicht blijft.**

Daardoor kunt u het gereedschap in onverwachte situaties beter onder controle houden.

**f Draag geschikte kleding. Draag geen loshangende kleding of sieraden.**

**Houd haren, kleding en handschoenen uit de buurt van bewegende delen.**

Loshangende kleding, sieraden en lange haren kunnen door bewegende delen worden meegenomen.

**g Wanneer stofzuigings- of stofopvangvoorzieningen kunnen worden gemonteerd, dient u zich ervan te verzekeren dat deze zijn aangesloten en juist worden gebruikt.**

Het gebruik van stofopvangvoorzieningen beperkt het gevaar door stof.

## **4 Gebruik en onderhoud van elektrische gereedschappen**

**a Overbelast het gereedschap niet. Gebruik voor uw toepassing het daarvoor bestemde elektrische gereedschap.**

Met het passende elektrische gereedschap werkt u beter en veiliger binnen het aangegeven capaciteitsbereik.

**b Gebruik geen elektrisch gereedschap waarvan de schakelaar defect is.**

Elektrisch gereedschap dat niet meer kan worden in- of uitgeschakeld, is gevaarlijk en moet worden gerepareerd.

**c Trek de stekker uit het stopcontact en/of verwijder de accu voordat u het gereedschap instelt, toebehoren wisselt of het gereedschap weglegt.**

Deze voorzorgsmaatregel voorkomt onbedoeld starten van het gereedschap.

**d Bewaar niet-gebruikte elektrische gereedschappen buiten bereik van kinderen. Laat het gereedschap niet gebruiken door personen die er niet mee vertrouwd zijn en deze aanwijzingen niet hebben gelezen.**

Elektrische gereedschappen zijn gevaarlijk wanneer deze door onervaren personen worden gebruikt.

**e Verzorg het gereedschap zorgvuldig. Controleer of bewegende delen van het gereedschap correct functioneren en niet vastklemmen en of onderdelen zodanig gebroken of beschadigd zijn dat de werking van het gereedschap nadelig wordt beïnvloed. Laat beschadigde delen repareren voordat u het gereedschap gebruikt.**

Veel ongevallen hebben hun oorzaak in slecht onderhouden elektrische gereedschappen.

**f Houd snijdende inzetgereedschappen scherp en schoon.**

Zorgvuldig onderhouden snijdende inzetgereedschappen met scherpe snijkanten klemmen minder snel vast en zijn gemakkelijker te geleiden.

**g Gebruik elektrische gereedschappen, toebehoren, inzetgereedschappen en dergelijke volgens deze aanwijzingen. Let daarbij op de arbeidsomstandigheden en de uit te voeren werkzaamheden.**

Het gebruik van elektrische gereedschappen voor andere dan de voorziene toepassingen kan tot gevaarlijke situaties leiden.

## **5 Service**

**a Laat het gereedschap alleen repareren door gekwalificeerd en vakkundig personeel en alleen met originele vervangingsonderdelen.** Daarmee wordt gewaarborgd dat de veiligheid van het gereedschap in stand blijft.

### ***Aanvullende veiligheidsinstructies voor boorhamers***

- **Draag gehoorbescherming.** Blootstelling aan lawaai kan gehoorbeschadiging veroorzaken.
- **Gebruik de handgrepen die met de machine worden meegeleverd.** Het niet in bedwang kunnen houden van de machine kan leiden tot lichamelijk letsel.
- **Draag bij voorkeur een stofmasker.**



## Beitelen en hakken

- Controleer vóór het inschakelen of de beitel goed op zijn plaats vastzit.
- Laat de machine bij koude weersomstandigheden, of wanneer de machine langere periode niet in gebruik is geweest, voor gebruik een aantal minuten onbelast draaien.
- Houd de machine steeds met beide handen vast en neem een veilige werkhouding aan. Zorg altijd voor een juiste bevestiging van de zijhandgreep.
- Zorg bij werkzaamheden boven de begane grond dat het onderliggende terrein verlaten is.
- Controleer de werkomgeving op de aanwezigheid van stroomdraden, ter voorkoming van elektrische schokken.
- Voorkom aanraking van de beitel of de onderdelen dichtbij de beitel vlak na afloop van de werkzaamheden, aangezien zij dan mogelijk extreem heet zijn en brandwonden kunnen veroorzaken.
- Houd het netsnoer altijd achter de machine, uit de buurt van de beitel.

## Restrisico's

De volgende risico's zijn inherent aan het gebruik van boorhamers:

- verwonding door het aanraken van roterende delen of de hete delen van de machine

Ondanks de van toepassing zijnde veiligheidsvoorschriften en het aanbrengen van beveiligingen blijven bepaalde restrisico's aanwezig. Dit zijn:

- Gevaar voor gehoorbeschadiging.
- Gevaar voor klemmen van de vingers bij het verwisselen van het accessoire.
- Gezondheidsrisico door het inademen van stof, met name bij het werken in steen, beton en/of metselwerk.

## Inhoud van de verpakking

De verpakking bevat:

- 1 Boorhamer voor zware toepassingen
- 1 Zijhandgreep
- 1 Diepte-aanslag
- 1 Transportkoffer
- 1 Snelspanboorhouder (D25114K)
- 1 Tandkransboorhouder+ boorhouderadapter (D25112CK)

- 1 Handleiding
- 1 Onderdelentekening

- Controleer de machine, losse onderdelen en accessoires op transportschade.
- Lees deze handleiding rustig en zorgvuldig door voordat u met de machine gaat werken.

## Beschrijving (fig. A)

Uw D25112(C)K/D25113K/D25114K/D25213K boorhamer is ontworpen voor professioneel gebruik: hamerboren en lichte beitel-, hak- en sloopwerkzaamheden en boren met hardmetalen kroonboren in beton en steen. De machine is ook geschikt voor boren in hout, metaal, keramiek en plastic en voor schroeven en draadsnijden.

- 1 Schakelaar voor elektronisch regelbaar toerental
- 2 Blokkeerknop (D25112(C)K/D25113K/D25114K)
- 3 L/R-schakelaar
- 4 Keuzeschakelaar boren/klopbooren
- 5 Vergrendeling
- 6 Accessoire-houder
- 7 Stofkap
- 8 Borgkraag (D25114K)
- 9 Diepte-aanslag
- 10 Zijhandgreep
- 11 Diepteaanslagklem

## Koppelbegrenzing

Deze boorhamers zijn uitgerust met een koppelbegrenzing waardoor de maximum koppelreactie naar de gebruiker in geval van vastlopen van de boor wordt beperkt. Hierdoor wordt tevens vastlopen van motor en overbrenging voorkomen. De koppelbegrenzing is in de fabriek vast ingesteld.

## Elektrische veiligheid

De elektrische motor is ontwikkeld voor een bepaalde netspanning. Controleer altijd of uw netspanning overeenkomt met de waarde op het typeplaatje.



Uw DeWALT-machine is dubbel geïsoleerd overeenkomstig EN 60745-1; een aarddraad is dan ook niet nodig.

## Vervangen van het snoer of de stekker

Als de stekker of het snoer wordt vervangen, moet de oude stekker c.q. het oude snoer worden weggegooid. Het is gevaarlijk om de stekker van een los snoer in het stopcontact te steken.

## Gebruik van verlengsnoeren

Wanneer een verlengsnoer wordt gebruikt, neem dan een goedgekeurd verlengsnoer, dat geschikt is voor het vermogen van de machine (zie technische gegevens). De aders moeten minimaal een doorsnede hebben van 1,5 mm<sup>2</sup>.

Wanneer het verlengsnoer op een haspel zit, rol het snoer dan helemaal af.

## Monteren en instellen



Haal vóór het monteren en instellen altijd de stekker uit het stopcontact.

## Kiezen van de functie (fig. B1 & B2)

### D25112(C)K (fig. B1)

De machine kan worden gebruikt in de volgende functies:



Boren: voor schroeven en voor boren in staal, hout en kunststof



Hamerboren: voor boren in steen en beton.

### D25113K/D25114K/D25213K (fig. B2)

De machine kan worden gebruikt in de volgende functies:



Boren: voor schroeven en voor boren in staal, hout en kunststof



Hamerboren: voor boren in steen en beton.



Hameren: voor licht beitel-, hak- en sloopwerk.  
In deze stand kunt u de machine ook gebruiken als hefboom om een vastgelopen boor los te wrikken.



Beiteloriëntatie: een stand niet om in te boren, maar om een platte beitel in de gewenste positie te draaien.

- Om de functie te selecteren, drukt u de vergrendeling (5) in en draait u de keuzeschakelaar (4) naar het symbool van de gewenste functie.
- Laat de vergrendeling los en controleer of de keuzeschakelaar vergrendeld is.



Kies geen andere boorstand terwijl de machine in werking is.

## Bepalen van de stand van de beitel

De beitel kan in 51 verschillende standen worden vergrendeld.

- Draai de keuzeschakelaar (4) naar de beiteloriëntatiestand.
- Draai de beitel in de gewenste stand.
- Zet de keuzeschakelaar (4) op hameren.
- Draai de beitel iets totdat hij op zijn plaats vastzit.

## Plaatsen en verwijderen van SDS-plus®-accessoires (fig. C)

Uw machine werkt met SDS-plus® accessoires (zie inzet in fig. C voor een doorsnede van een SDS-plus® boorschacht).

Wij adviseren om uitsluitend professionele accessoires te gebruiken.

- Reinig de boorschacht en vet deze in.
- Steek de boorschacht in de houder (6).
- Druk de boor naar binnen en verdraai de boor totdat de borgkraag terugspringt.
- Trek aan de boor om te controleren of deze goed vastzit. In de hamerfunctie moet de boor enkele centimeters naar binnen en naar buiten kunnen bewegen.
- Voor het verwijderen de borgkraag (12) naar achteren trekken en de boor uitnemen.



Draag altijd handschoenen als u accessoires verwisselt. De blootliggende metalen delen van de machine en het accessoire kunnen tijdens gebruik heel erg heet worden.

### Monteren van de zijhandgreep (fig. D)

De zijhandgreep (10) kan worden gemonteerd voor linkshandige of rechtshandige gebruikers.



Gebruik de machine niet zonder dat de zijhandgreep op juiste wijze is gemonteerd.

- Draai de zijhandgreep los.
- Voor rechtshandige gebruikers: houd de zijhandgreep aan de linkerkant van de machine en schuif de klem over de kraag achter de boorhouder.
- Voor linkshandige gebruikers: houd de zijhandgreep aan de rechterkant van de machine en schuif de klem over de kraag achter de boorhouder.
- Draai de handgreep in de gewenste stand en zet hem vast.

### Instellen van de boordiepte (fig. E)

- Plaats de juiste boor in de houder, zoals hierboven beschreven.
- Druk de diepteaanslagklem (11) in en houd hem ingedrukt.
- Steek de diepte-instelstang (9) door het gat in de diepteaanslagklem.
- Stel de gewenste boordiepte in zoals afgebeeld.
- Laat de diepteaanslagklem los.

### L/R-schakelaar (fig. F1 & F2)

#### D25112(C)K/D25113K/D25114K (fig. F1)

- Schuif de L/R-schakelaar (3) naar rechts voor draairichting rechtsonder. Zie de pijlen op de machine.
- Schuif de L/R-schakelaar (3) naar links voor draairichting linksom.

#### D25213K (fig. F2)

- Schuif de L/R-schakelaar (3) naar links voor draairichting rechtsonder. Zie de pijlen op de machine.
- Schuif de L/R-schakelaar (3) naar rechts voor draairichting linksom.



Wijzig de draairichting uitsluitend als de machine volledig stilstaat.

### D25112(C)K/D25113K/D25213K - Monteren van de boorhouderadapter & boorhouder

- Schroef de boorhouder op het draadeind van de boorhouderadapter.
- Steek de boorhouder en adapter op dezelfde wijze in de machine als een standaard SDS-plus® bit.
- Verwijder de boorhouder op dezelfde wijze als een standaard SDS-plus® bit.



Gebruik nooit standaard-boorkoppen voor hamerboren.

### D25114K - Vervangen van de accessoirehouder door de boorhouder (fig. G)

- Draai de borgkraag (8) in de ontgrendelingspositie en neem de accessoirehouder (6) af.
- Duw de boorhouder (13) op de spindel en draai de borgkraag in de vergrendelingspositie.
- Om de boorhouder te vervangen door de accessoirehouder, verwijdert u eerst de boorhouder op dezelfde wijze als de accessoirehouder werd verwijderd. Vervolgens plaatst u de accessoirehouder op dezelfde wijze als de boorhouder werd geplaatst.



Gebruik nooit standaard-boorkoppen voor hamerboren.

### Vervangen van de stofkap (fig. C)

De stofkap (7) voorkomt dat stof in het mechanisme binnendringt. Een versleten stofkap moet direct worden vervangen.

- Trek de borgkraag (12) naar voren en neem de stofkap (7) van de machine.
- Breng de nieuwe stofkap aan.
- Laat de borgkraag los.

### Aanwijzingen voor gebruik



- Neem altijd de veiligheidsinstructies in acht en houdt u aan de geldende voorschriften.
- Let op de eventueel aanwezige gas-, water- en elektriciteitsleidingen.

- Forceer de machine niet. Overmatige druk op de machine versnelt het boren niet maar resulteert juist in slechtere prestaties en voortijdige slijtage van de machine.
- Voorkom beschadiging van de stofkap; boor en schroef niet te diep.
- Houd de machine steeds met beide handen vast en neem een veilige werkhouding (fig. H) aan. Zorg altijd voor een juiste bevestiging van de zijhandgreep.

## ***In- en uitschakelen (fig. A)***

### **D25112(C)K/D25113K/D25114K**

- Druk op de schakelaar (1) om de machine te starten. Het toerental van de machine wordt bepaald door de druk die op de schakelaar wordt uitgeoefend.
- Houd voor continu bedrijf de schakelaar voor elektronisch regelbaar toerental (1) ingedrukt, druk de blokkeerknop (2) in en laat de schakelaar los.
- Stop de machine door de schakelaar los te laten.
- Schakel het continu bedrijf uit door de schakelaar kort in te drukken en deze meteen weer los te laten. Schakel altijd de machine uit wanneer het werk is beëindigd en voordat u de stekker uit het stopcontact haalt.

### **D25213K**

- Druk op de schakelaar (1) om de machine te starten. Het toerental van de machine wordt bepaald door de druk die op de schakelaar wordt uitgeoefend.
- Stop de machine door de schakelaar los te laten.
- Schuif de L/R-schakelaar (3) in de middenstand om de machine in de uit-stand te blokkeren.

## ***Hamerboren (fig. A)***

### **Boren met een massieve boor**

- Zet de keuzeschakelaar (4) op hamerboren.
- Plaats de juiste boor. Gebruik voor optimale resultaten kwaliteitsboren met hardmetalen punt.
- Stel de zijhandgreep (9) in.
- Stel, indien noodzakelijk, de boordiepte in.

- Markeer de plek waar het gat moet worden geboord.
- Plaats de boor op de gemarkeerde plek en schakel de machine in.
- Schakel altijd de machine uit wanneer het werk is beëindigd en voordat u de stekker uit het stopcontact haalt.

### **Boren met een kroonboor**

- Zet de keuzehendel (4) op hamerboren.
- Stel de zijhandgreep (9) in.
- Plaats de juiste kroonboor.
- Plaats het centreerboortje in de kroonboor.
- Plaats het centreerboortje op de plek waar het gat geboord moet worden en druk de schakelaar (1) in. Boor totdat de kroonboor ongeveer 1 cm in het beton vreet.
- Stop de machine en verwijder het centreerboortje. Plaats de kroonboor weer in het gat en ga verder met boren.
- Wanneer het te boren gat dieper is dan de diepte van de kroonboor, verwijder dan regelmatig de ronde betoncilinder die zich in de kroonboor vormt. Om beschadiging van het beton rondom het geboorde gat te voorkomen, eerst voorboren. Gebruik hiertoe een boor met dezelfde diameter als die van het centreerboortje en boor hiermee helemaal door het beton heen. Vervolgens het gat vanaf beide zijden naar het midden toe boren.
- Schakel altijd de machine uit wanneer het werk is beëindigd en voordat u de stekker uit het stopcontact haalt.

### ***Boren (fig. A)***

- Zet de keuzeschakelaar (4) op boren.
- Volg afhankelijk van de machine de onderstaande instructies:
  - Breng de boorhouderadapter/boorhouder aan (D25112(C)K/D25113K/D25213K).
  - Vervang de accessoirehouder door de boorhouder (D25114K).
- Ga verder zoals beschreven voor hamerboren.



Gebruik nooit standaard-boorkoppen voor hamerboren.

### In- en uitdraaien van schroeven (fig. A)

- Zet de keuzeschakelaar (4) op boren.
- Kies de gewenste draairichting.
- Volg afhankelijk van de machine de onderstaande instructies:
  - Breng de speciale SDS-plus® schroefadapter voor zeskant-schroefbits aan (D25112(C)K/D25113K/D25213K).
  - Vervang de accessoirehouder door de boorhouder (D25114K).
- Plaats de juiste schroevendraaierstift. Gebruik voor sleufschroeven speciale schroefbits met geleidehuls.
- Druk de schakelaar (1) langzaam in om beschadiging van de schroefkop te voorkomen. In de draairichting linksom wordt het toerental automatisch verminderd om het uitdraaien van schroeven te vergemakkelijken.
- Als de schroef gelijk is met het werkstuk, laat u de schakelaar los om te voorkomen dat de schroefkop in het werkstuk dringt.

### D25113K/D25114K/D25213K - Beitelen en hakken (fig. A)

- Zet de keuzeschakelaar (4) op hameren.
- Plaats de juiste beitel en draai hem met de hand in een van de 51 posities vast.
- Stel de zijhandgreep (9) in.
- Schakel de machine in en begin met werken.
- Schakel altijd de machine uit wanneer het werk is beëindigd en voordat u de stekker uit het stopcontact haalt.



- Gebruik de machine nooit voor het mengen of pompen van licht ontvlambare of explosieve vloeistoffen (benzine, alcohol, enz.).
- Gebruik de machine nooit voor het mengen of roeren van licht ontvlambare vloeistoffen.

### Opties

Diverse typen SDS-plus® boren en beitels zijn als optie verkrijgbaar. Uw dealer verstrekt u graag de nodige informatie over de juiste accessoires.

### Onderhoud

Uw DeWALT-machine is ontworpen om gedurende lange tijd probleemloos te functioneren met een minimum aan onderhoud. Een juiste behandeling en regelmatige reiniging van de machine garanderen een hoge levensduur.

- De machine kan niet door de gebruiker worden gerepareerd. Breng de machine naar een erkend DeWALT Service-center na ongeveer 40 gebruiksuren. Mochten er zich eerder problemen voordoen, neem dan contact op met een erkend DeWALT Service-center.
- De machine wordt automatisch uitgeschakeld als de koolborstels versleten zijn.



### Smering

Uw machine heeft geen extra smering nodig.

Accessoires en hulpstukken moeten regelmatig rond de SDS-plus® adapter worden gesmeerd.



### Reiniging

Houd de ventilatiesleuven vrij en maak de behuizing regelmatig schoon met een zachte doek.



Gebruik nooit oplosmiddelen of andere scherpe chemicaliën voor reiniging van de niet-metalen onderdelen van de machine. Deze chemicaliën kunnen de in deze onderdelen gebruikte kunststofmaterialen aantasten. Gebruik een doek die alleen met water en een milde zeep is bevochtigd.

### Milieu



Gescheiden inzameling. Dit product mag niet met het gewone huishoudelijke afval worden weggegooid.

Wanneer uw oude DeWALT-product aan vervanging toe is of het u niet langer van dienst kan zijn, gooi het dan niet bij het huishoudelijk afval. Zorg ervoor dat het product gescheiden kan worden ingezameld.



Door gebruikte producten en verpakkingen gescheiden in te zamelen, worden de materialen gerecycled en opnieuw gebruikt. Hergebruik van gerecyclede materialen voorkomt milieuvervuiling en vermindert de vraag naar grondstoffen.

Inzamelpunten voor gescheiden inzameling van elektrische huishoudproducten bij gemeentelijke vuilnisbergen of bij de verkoper waar u een nieuw product koopt, kunnen aan plaatselijke voorschriften gebonden zijn.

DeWALT biedt de mogelijkheid tot inzamelen en recyclen van afgedankte DeWALT-producten. Om gebruik te maken van deze service, retourneert u het product naar een van de erkende servicecentra, die deze producten voor ons verzamelt.

U kunt het adres van het dichtstbijzijnde servicecentrum opvragen via de adressen op de achterzijde van deze handleiding. U kunt ook een lijst van onze servicecentra en meer informatie m.b.t. onze klantenservice vinden op het volgende Internet-adres: **[www.2helpU.com](http://www.2helpU.com)**

## GARANTIE

### • 30 DAGEN "NIET GOED, GELD TERUG" GARANTIE •

Indien uw DeWALT elektrisch gereedschap om welke reden dan ook niet geheel aan uw verwachtingen voldoet, stuurt u het dan compleet zoals bij aankoop binnen 30 dagen terug naar DeWALT, samen met uw aankoopbewijs en uw rekeningnummer. U ontvangt dan uw geld terug.

### • 1 JAAR GRATIS SERVICE-CONTRACT •

Mocht uw DeWALT elektrisch gereedschap binnen 12 maanden na aankoop nazicht of reparatie behoeven, dan worden deze werkzaamheden gratis uitgevoerd in onze Service-centers op vertoon van het aankoopbewijs. Stuur uw machine rechtstreeks of via uw dealer naar een erkend DeWALT Service-center.

### • 1 JAAR GARANTIE •

Mocht uw DeWALT elektrisch gereedschap binnen 12 maanden na datum van aankoop defect raken tengevolge van materiaal- of constructiefouten, dan garanderen wij de kosteloze vervanging van alle defecte delen of van het hele apparaat, zulks ter beoordeling van DeWALT, op voorwaarde dat:

- het produkt niet foutief gebruikt werd
- het produkt niet gerepareerd is door onbevoegden
- het aankoopbewijs met daarop de aankoopdatum wordt overlegd

Informeer bij uw dealer of bij het DeWALT-hoofdkantoor naar het adres van het dichtstbijzijnde Service-center (zie de achterzijde van deze handleiding). Een overzicht van erkende DeWALT Service-centers en nadere informatie over onze service vindt u ook op Internet: **[www.2helpU.com](http://www.2helpU.com)**.

# BORHAMMER

## D25112(C)K/D25113K/D25114K/D25213K

### Gratulerer!

Du har valgt et DeWALT verktøy. Årelang erfaring, konstant produktutvikling og fornyelse gjør DeWALT til en av de mest pålitelige partnere for profesjonelle brukere.

### Tekniske data

	D25112(C)K	D25113K	D25114K	D25213K
Spenning	V 230	230	230	230
Motoreffekt	W 780	800	800	800
Turtall, ubelastet	min <sup>-1</sup> 0 - 1.150	0 - 1.150	0 - 1.50	0 - 1.150
Turtall, belastet	min <sup>-1</sup> 0 - 830	0 - 830	0 - 830	0 - 830
Slagenergi				
hammerboring	J 3,1	3,1	3,1	3,1
meisling	J -	3,4	3,4	3,4
Maksimal borekapasitet i				
stål/tre/betong	mm 13/30/24	13/30/26	13/30/26	13/30/26
Meiselposisjoner	-	51	51	51
Boringskapasitet i bløt murstein	mm 65	65	65	65
Festesystem	SDS-plus®	SDS-plus®	SDS-plus®	SDS-plus®
Diameter krage	mm 54	54	54	54
Vekt	kg 2,55	2,6	2,6	2,75

### Sikring:

230 V

10 A

Følgende symboler brukes i denne instruksjonsboken:



Betegner risiko for personskade, livsfare eller ødeleggelse av verktøyet dersom instruksene i denne instruksjonsboken ikke følges.



Betegner risiko for elektrisk støt.



Brannfare.

## CE-sikkerhetserklæring

**D25112(C)K/D25113K/D25114K/D25213K**

DeWALT erklærer at dette utstyret er konstruert i henhold til: 98/37/EF, 89/336/EØF, 73/23/EØF, 86/188/EØF, 2000/14/EF, EN 60745-1, EN 60745-2-6, EN 55014-2, EN 55014-1, EN 61000-3-2 & EN 61000-3-3.

Ønsker du flere opplysninger, vennligst kontakt DeWALT på adressen nedenfor eller se veiledningens bakside.

Lydnivå:

	D25112(C)K	D25113K	D25114K	D25213K
$L_{pA}$ (lydnivå)	dB(A) 85	85	85	86
$K_{pA}$ (målesikkerhet)	dB(A) 3	3	3	3,2
$L_{WA}$ (akustisk effekt)	dB(A) 99	99	99	100
$K_{WA}$ (målesikkerhet)	dB(A) 3	3	3	3,2

Verktøyspesifikasjoner	2,55 - 2,75 kg, 780 - 800 W (230 V/115 V), $n_0 = 0 - 1.150/\text{min}$ , BPM = 4.300 (slag i minuttet)
Laboratorierapport	AA02Z026/AA04Z038/AA04Z039/AA05M011
Teknisk kontrollorgan, utsteder av sertifikatet	TÜV Rheinland Product and Safety GmbH (TRPS) Am Grauen Stein 1 D-51105 Köln, Germany

Veiet geometrisk middelvei av akselerasjonsfrekvensen for tre-aksiale målinger:

	D25112(C)K	D25113K	D25114K	D25213K
$a_{h,HD}$	$m/s^2$ 13,8	13,8	13,8	15,4
målesikkerhet	$m/s^2$ 1,6	1,6	1,6	1,5

Director Engineering and Product Development  
Horst Großmann

DeWALT, Richard-Klinger-Straße 11,  
D-65510, Idstein, Tyskland  
11/2006



## Sikkerhetsveiledning

### Generelle sikkerhetsadvarsler for elektriske verktøy



**Advarsel!** Les alle sikkerhetsadvarsler og alle instruksjoner. Hvis advarslene og instruksjonene nedenfor ikke overholdes, kan det medføre elektrisk støt, brann og/eller alvorlige skader.

### Ta vare på alle advarsler og instruksjoner for fremtidig referanse.

Uttrykket "elektroverktøy" i alle advarslene nedenfor gjelder for strømdrevne elektroverktøy (med ledning) og batteridrevne elektroverktøy (uten ledning).

#### 1 Arbeidsplassens sikkerhet

- a Hold arbeidsområdet rent og godt opplyst.**  
Rotete arbeidsområder og arbeidsområder uten godt lys kan føre til ulykker.
- b Ikke arbeid med elektroverktøy i eksplosjonsfarlige omgivelser - der det befinner seg brennbare væsker, gass eller støv.**  
Elektroverktøy forårsaker gnister som kan antenne støv eller damper.
- c Hold barn og andre personer unna når elektroverktøyet brukes.**  
Hvis du blir forstyrret under arbeidet, kan du miste kontrollen.

#### 2 Elektrisk sikkerhet

- a Støpselet til elektroverktøyet må passe inn i stikkontakten. Støpselet må ikke forandres på noen som helst måte. Ikke bruk adapterstøpsler sammen med jordete elektroverktøy.**  
Bruk av originale støpsler og passende stikkontakter reduserer risikoen for elektrisk støt.
- b Unngå kroppskontakt med jordete overflater som rør, radiatorer, komfyrer og kjøleskap.**  
Det er større fare for elektrisk støt hvis kroppen din er jordet.
- c Hold elektroverktøy unna regn eller fuktighet.**  
Dersom det kommer vann i et elektroverktøy, øker risikoen for elektrisk støt.

- d Unngå uforsvarlig behandling av ledningen. Elektroverktøyet må aldri bæres eller trekkes etter ledningen, og trekk heller ikke ut støpselet ved å rykke i ledningen. Hold ledningen unna varme, olje, skarpe kanter eller bevegelige deler.**

Med skadde eller sammenflokete ledninger øker risikoen for elektrisk støt.

- e Når du arbeider utendørs med et elektroverktøy, må du kun bruke en skjøteledning som er godkjent til utendørs bruk.**

Ved å bruke en skjøteledning som er egnet for utendørs bruk, reduseres risikoen for elektrisk støt.

#### 3 Personssikkerhet

- a Vær oppmerksom, pass på hva du gjør og gå fornuftig fram når du arbeider med et elektroverktøy. Ikke bruk elektroverktøy når du er trett eller er påvirket av narkotika, alkohol eller medikamenter.**  
Et øyeblikks uoppmerksomhet under bruk av verktøyet kan føre til alvorlige personskader.
- b Bruk personlig verneutstyr. Bruk alltid vernebriller.**  
Bruk av personlig verneutstyr, for eksempel støvmaske, sklisikre vernesko, hjelm eller hørselsvern som passer til forholdene, reduserer risikoen for personskader.
- c Unngå å starte verktøyet ved en feiltagelse. Påse at bryteren står i posisjon "AV" før verktøyet koples til.**  
Det kan føre til ulykker hvis du bærer elektroverktøyet med fingeren på bryteren, eller kopler til verktøyet når bryteren ikke står i posisjon "AV".
- d Fjern innstillingsverktøy eller skrunøkler før du slår på elektroverktøyet.**  
En skrunøkkel eller en nøkkel som befinner seg i en roterende maskindel, kan føre til personskade.
- e Ikke strekk deg for langt. Pass på at du alltid har sikkert fotfeste og god balanse.**  
Da kan du kontrollere elektroverktøyet bedre i uventede situasjoner.
- f Bruk egnede klær. Ikke bruk løse plagg eller smykker. Hold hår, klær og hansker unna bevegelige deler.**

Løstsittende tøy, smykker eller langt hår kan komme inn i bevegelige deler.

**g Hvis det kan monteres støvavsug- og oppsamlingsinnretninger, må du forvisse deg om at disse er tilkoblet og brukes på korrekt måte.**

Bruk av støvoppsamling reduserer farer på grunn av støv.

**4 Aktsom håndtering og bruk av elektroverktøy**

**a Ikke bruk makt på elektroverktøyet. Bruk et elektroverktøy som er beregnet på den type arbeid du vil utføre.**

Med et passende elektroverktøy arbeider du bedre og sikrere i det angitte effektområdet.

**b Ikke bruk elektroverktøy med defekt bryter.**

Et elektroverktøy som ikke lenger kan slås av eller på med bryteren, er farlig og må repareres.

**c Trekk støpselet ut av stikkkontakten og/eller batteripakken ut av verktøyet før du utfører innstillinger, skifter tilbehørsdeler eller lagrer verktøyet.**

Disse tiltakene reduserer risikoen for en utilsiktet starting av maskinen.

**d Elektroverktøy som ikke er i bruk, må oppbevares utilgjengelig for barn. Ikke la verktøyet brukes av personer som ikke er fortrolig med dette, eller som ikke har lest disse bruksanvisningene.**

Elektroverktøy er farlige når de brukes av uerfarne personer.

**e Vær nøye med vedlikehold av elektroverktøy.**

**Kontroller om bevegelige maskindeler fungerer feilfritt og ikke klemmes fast, om deler er brukket eller skadet og andre forhold som kan innvirke på verktøyets funksjon. Hvis elektroverktøyet er skadet, må det repareres før bruk.**

Dårlig vedlikeholdte elektroverktøy er årsaken til mange uhell.

**f Hold skjæreverktøy skarpe og rene.**

Godt vedlikeholdte skjæreverktøy med skarpe skjær setter seg ikke så ofte fast og er lettere å føre.

**g Bruk verktøyet, tilbehør og verktøybits osv i henhold til disse instruksjonene, og ta hensyn til arbeidsforholdene og til arbeidet som skal utføres.**

Bruk av elektroverktøy til andre formål enn det som er angitt, kan føre til farlige situasjoner.

## 5 Service

**a Elektroverktøyet ditt skal alltid repareres av kvalifisert personell og kun med originale reservedeler.**

Dette forsikrer at elektroverktøyets sikkerhet opprettholdes.

### *Ytterligere sikkerhetsinstruksjoner for borhammere*

- **Bruk hørselvern.** Høy lyd kan gi hørselskader.
- **Bruk hjelpehåndtakene som fulgte med verktøyet.** Hvis du mister kontrollen over verktøyet, kan det resultere i helseskader.
- **En støvmaske bør brukes.**

### **Hakking og meisling**

- Pass på at meiselen er riktig festet før du bruker verktøyet.
- Ved kaldt vær, eller når verktøyet ikke har vært brukt over en lengre periode, må verktøyet gå ubelastet i flere minutter før bruk.
- Hold alltid godt fast i verktøyet med begge hender og pass på at du har en god stilling. Pass på at sidehendelen er riktig montert når du skal bruke verktøyet.
- Sørg for at området under er tomt ved arbeid over bakkenivå.
- Sjekk arbeidsområdet for strømførende ledninger før bruk, ellers kan du få elektrisk støt.
- Ikke berør meiselen eller delene i nærheten av meiselen umiddelbart etter drift, da de kan være svært varme og forårsake brannskader på huden.
- Pass alltid på at strømkabelen går bakover, bort fra meiselen.

### **Andre farer**

Følgende farer er forbundet med bruken av borhammere:

- skader forårsaket av berøring av verktøyets roterende eller varme deler

Selv om du følger de relevante sikkerhetsforskrifter og bruker sikkerhetsanordningene, er det visse farer som ikke kan unngås. Disse er:

- Hørselsskader.
- Fare for å klemme fingrene når tilbehør skiftes.

- Helseskader som følge av innånding av støv som oppstår ved arbeid med betong og/eller murstein.

## Kontroll av pakkens innhold

Pakken inneholder:

- 1 Borhammer
- 1 Sidehåndtak
- 1 Dybdejustering
- 1 Koffert
- 1 Selvspennende chuck (D25114K)
- 1 Chuck med nøkkel+ chuckadapter (D25112CK)
- 1 Instruksjonsbok
- 1 Splitt-tegning

- Kontroller om verktøyet, deler eller tilbehør er blitt skadet under transporten.
- Ta deg tid til å lese nøye igjennom instruksjonsboken slik at du forstår innholdet før verktøyet tas i bruk.

## Beskrivelse (fig. A)

Din borhammer D25112(C)K/D25113K/D25114K/D25213K er utformet for profesjonell slagboring og lett hakke-, meisle- og rivingsarbeid og for kjerneboring med hardmetallskjær i betong, murstein og stein. Maskinen er også egnet for boring i treverk, keramikk og plast samt for skruing og gjengeskjæring.

- 1 Bryter for variabelt turtall
- 2 Låseknapp (D25112(C)K/D25113K/D25114K)
- 3 Forover/bakover-skyvebryter
- 4 Slagvelger
- 5 Sikringslås
- 6 Verktøyholder
- 7 Støvdexsel
- 8 Låsehylse (D25114K)
- 9 Dybdejustering
- 10 Sidehåndtak
- 11 Dybdestoppklemme

## Sikkerhetskobling

Borhammeren er utstyrt med en sikkerhetskobling som reduserer det maksimale vridningsmomentet som overføres til brukeren i tilfelle fastkiling av bor. Denne egenskapen hindrer også gearing og at motoren stanser. Sikkerhetskoblingen er fabrikkinnstilt og kan ikke justeres.

## Elektrisk sikkerhet

Den elektriske motoren er kun konstruert for én spenning. Kontroller alltid at nettspenningen er i overensstemmelse med spenningen på typeskiltet.



Ditt DeWALT verktøy er dobbeltisolert i samsvar med EN 60745-1. Jordet ledning er derfor ikke nødvendig.

## Skifting av kabel eller støpsel

Tenk på sikkerhetsforskriftene ved skifting av kabel eller støpsel. Et støpsel med blottede kopperledere er farlig hvis det koples til en strømførende kontakt.

## Bruk av skjøteledning

Hvis det er nødvendig å bruke skjøteledning, må man bruke en godkjent skjøteledning som er egnet til dette verktøyets kraftbehov (se tekniske data). Hvis du bruker en kabeltrommel, bør du alltid vikle kabelen helt av først.

## Montering og justering



Ta alltid støpselet ut av stikkkontakten før montering og justering av verktøyet.

## Valg av funksjon (fig. B1 & B2)

### D25112(C)K (fig. B1)

Verktøyet har følgende driftsmåter:



Boring: for skrutrekking, boring i stål, tre og plast



Hammerboring: for boring i betong og murverk.

### D25113K/D25114K/D25213K (fig. B2)

Verktøyet har følgende driftsmåter:



Boring: for skrutrekking, boring i stål, tre og plast



Hammerboring: for boring i betong og murverk.



Kun hamring for lett hakking, meisling og rivningsarbeide.

I denne modusen kan verktøyet også brukes som vektarm for å løsne en fastkilt meisel.



Bitrotasjon: ikke aktiv posisjon som kun benyttes til å rotere en flat meisel til ønsket posisjon.

- Du velger driftsmodus ved å trykke inn sikkerhetslåsen (5) og dreie modusvalg Bryteren (4) til den peker mot symbolet for ønsket modus.
- Slipp sikkerhetslåsen og kontroller at modusvalg Bryteren er låst på plass.



Ikke bytt bruksmodus mens verktøyet er i drift.

### Indeksering av meiselposisjon

Meiselen kan indekseres og låses i 51 forskjellige posisjoner.

- Innstill funksjonsvelgeren (4) slik at den peker på stillingen "bitrotasjon".
- Drei meiselen til ønsket stilling.
- Still inn modusvalg Bryteren (4) på "kun hamring".
- Drei meiselen til den låses på plass.

### Montering og fjerning av SDS-plus® tilbehør (fig. C)

Dette verktøyet bruker SDS-plus®-tilbehør (se tverrsnitt av SDS-plus® -bitskaft i innsettet i fig. C). Vi anbefaler at det alltid brukes profesjonelt tilbehør.

- Rengjør og smør bit-skaftet.
- Stikk bits-skaftet inn i verktøyholderen (6).
- Trykk biten ned og vri den litt til den passer i åpningene.
- Trekk i biten for å sjekke at den sitter riktig. Ved hamring må biten kunne beveges aksialt flere centimeter når den er låst fast i verktøyholderen.
- For å fjerne boret trekkes festesystemets låsekrage (12) bakover slik at boret kan tas ut.



Bruk alltid hansker når du bytter tilbehør. Eksponerte metalldele på verktøyet og tilbehøret kan bli ekstremt varme ved bruk.

### Montering av sidehåndtak (fig. D)

Sidehåndtaket (10) kan monteres slik at det passer både for høyre- og venstrehendte brukere.



Sidehåndtaket må alltid sitte riktig på når du bruker verktøyet.

- Løsne sidehåndtaket.
- For høyrehendte brukere, skyv klemmen på sidehåndtaket over kragen bak verktøyholderen, med håndtaket til venstre.
- For venstrehendte brukere, skyv klemmen på sidehåndtaket over kragen bak verktøyholderen, med håndtaket til høyre.
- Drei sidehåndtaket i ønsket stilling og skru fast håndtaket.

### Stille inn boreddybden (fig. E)

- Sett inn ønsket drillbit som forklart ovenfor.
- Trykk inn dybdestoppklemmen (11) og hold den inne.
- Stikk dybdejusteringsstangen (9) gjennom hullet i dybdestoppklemmen.
- Juster boreddybden som angitt.
- Slipp dybdestoppklemmen.

### Forover/bakover-skyvebryter (fig. F1 & F2)

#### D25112(C)K/D25113K/D25114K (fig. F1)

- Skyv skyvebryteren for forover/bakover (3) til RH-siden for rotering forover (RH). Se pilene på verktøyet.
- Skyv skyvebryteren for forover/bakover (3) til LH-siden for rotering bakover (LH).

#### D25213K (fig. F2)

- Skyv skyvebryteren for forover/bakover (3) til LH-siden for rotering forover (RH). Se pilene på verktøyet.
- Skyv skyvebryteren for forover/bakover (3) til RH-siden for rotering bakover (LH)



Vent alltid til motoren har stanset helt før rotasjonsretningen endres.

### D25112(C)K/D25113K/D25213K - Montering av chuckadapter og chuck

- Skru chucken inn på den gjengete siden av chuckadapteren.

- Sett sammenstillingen av chuck og adapter inn i verktøyet som om det skulle ha vært en standard SDS-plus® -bit.
- Når du skal ta ut chucken, går du frem på samme måte som med en standard SDS-plus® -bit.



Bruk aldri standard-chucker ved hamme boreringsinnstilling.

### **D25114K - Utskifting av verktøyholderen med chucken (fig. G)**

- Vri låsehylsen (8) til åpen stilling og trekk verktøyholderen (6) ut.
- Skyv chucken (13) inn på spindelen og vri låsehylsen (7) til låst stilling.
- For å skifte ut chucken med verktøyholderen, fjernes først chucken på samme måte som verktøyholderen ble fjernet. Deretter plasseres verktøyholderen på samme måte som chucken ble plassert.



Bruk aldri standard-chucker ved hamme boreringsinnstilling.

### **Utskifting av støvdekslet (fig. C)**

Støvdekslet (7) hindrer at det trenger støv inn i mekanismen. Skift et slitt støvdeksel.

- Trekk tilbake låsekragen på verktøyholderen (12) og dra av støvdekslet (7).
- Monter nytt støvdeksel.
- Slipp låsekragen på verktøyholderen.

### **Bruksanvisning**



- Overhold alltid sikkerhetsinstruksene og gjeldende forskrifter.
- Vær oppmerksom på hvor røropplegg og ledninger befinner seg.
- Trykk bare lett på maskinen (ca. 5 kg). Stor kraft fører ikke til raskere boring, men til at maskinen presterer dårligere og at levetiden eventuelt reduseres.
- Ikke bor eller skru for dypt for å unngå skade på støvdekslet.
- Hold alltid godt fast i verktøyet med begge hender og pass på at du har en god stilling (fig. H).

Pass på at sidehendelen er riktig montert når du skal bruke verktøyet.

### **Skru på og av (fig. A)**

#### **D25112(C)K/D25113K/D25114K**

- Start maskinen ved å trykke på bryteren for variabelt turtall (1). Maskinens turtall avhenger av hvor hardt man trykker på bryteren.
- For kontinuerlig drift, trykk på strømbryteren (1), trykk på låseknappen (2) og slipp bryteren.
- Maskinen stanses ved å slippe strømbryteren.
- Når maskinen går i kontinuerlig drift, stanses den med et rask trykk på strømbryteren, som deretter slippes. Skru alltid av maskinen når arbeidet er avsluttet og før støpselet tas ut av kontakten.

#### **D25213K**

- Start maskinen ved å trykke på bryteren for variabelt turtall (1). Maskinens turtall avhenger av hvor hardt man trykker på bryteren.
- Maskinen stanses ved å slippe strømbryteren.
- Når du skal låse verktøyet i av-stilling, flytter du forover/bakover-skyvebryteren (3) til midtstillingen.

### **Slagboring (fig. A)**

#### **Boring med massivt bor**

- Still inn modusvalgryteren (4) på "hammerboring".
- Sett i riktig drillbit. For best mulige resultater bør hardmetallbor av høy kvalitet brukes.
- Innstill sidehåndtaket (9).
- Innstill om nødvendig boreddybden.
- Marker stedet hvor hullet skal bores.
- Sett drillbiten på plass, og slå på verktøyet.
- Skru alltid av maskinen når arbeidet er avsluttet og før støpselet tas ut av stikkkontakten.

#### **Boring med kjernebor**

- Innstill funksjonsvelgeren (4) på "hammerboring".
- Innstill sidehåndtaket (9).
- Sett i riktig bor.
- Sett senterboret i kjerneboret.
- Sett senterboret på det avmerkede borehullet og trykk på strømbryteren (1).

Bor inntil kjernen kommer ca. 1 cm inn i betongen.

- Stopp maskinen og fjern senterboret. Sett kjerneboret i hullet og fortsett med boringen.
- Når hullet som skal bores er dypere enn boret, fjernes sylindern med betong inni boret med jevne mellomrom. For å unngå at det brytes av beongbiter omkring hullet, bores det først et hull med samme diameter som senterboret helt gjennom betongen. Deretter bores det store hullet til midten fra begge sider.
- Skru alltid av maskinen når arbeidet er avsluttet og før støpselet tas ut av stikkkontakten.

## Boring (fig. A)

- Still inn funksjonsvelgeren (4) på "boring".
- Følg de aktuelle instruksjonene nedenfor som hører til verktøyet ditt:
  - Sett i sammenstillingen chuckadapter/chuck (D25112(C)K/D25113K/D25213K).
  - Skift ut verktøyholderen med chucken (D25114K).
- Gå frem som beskrevet for hammerboring.



Bruk aldri standard-chucker ved hammeboringsinnstilling.

## Skrutrekking (fig. A)

- Still inn funksjonsvelgeren (4) på "boring".
- Velg rotasjonsretning.
- Følg de aktuelle instruksjonene nedenfor som hører til verktøyet ditt:
  - Sett i den spesielle SDS-plus® skrutrekkeradapteren til sekskantede skrutrekkerbits (D25112(C)K/D25113K/D25213K).
  - Skift ut verktøyholderen med chucken (D25114K).
- Sett i riktig skrutrekkerbits. Ved skruing av skruer som har hoder med spor, må man alltid bruke bits med søkehylse.
- Trykk den justerbare hastighetsbryteren (1) forsiktig ned, slik at du ikke skader skruhodet. Ved rotering bakover (LH), blir hastigheten automatisk redusert, slik at det blir lettere å fjerne skruen.

- Når skruen er på linje med arbeidsemnet, slipper du ut den justerbare hastighetsbryteren for å forhindre at den presses inn i arbeidsemnet.

## D25113K/D25114K/D25213K -

### Hakking og meisling (fig. A)

- Still inn modusvalgryteren (4) på "kun hamring".
- Sett i riktig meisel, og drei den for hånd, slik at den låses i en av de 51 posisjonene.
- Innstill sidehåndtaket (9).
- Slå på verktøyet og begynn å arbeide.
- Skru alltid av maskinen når arbeidet er avsluttet og før støpselet tas ut av stikkkontakten.



- Ikke bruk redskapet til å blande eller pumpe lett antennelige eller eksplosive vesker (bensin, alkohol etc.)
- Bland eller rør ikke væsker som er merket som antennelige.

## Tilleggsutstyr

Forskjellige typer SDS-plus® -borbits og meisler kan fås som ekstrautstyr.

Din forhandler kan gi nærmere opplysninger om egnet tilleggsutstyr.

## Vedlikehold

Ditt DeWALT-elektroverktøy er konstruert slik at det kan brukes i lang tid med et minimum av vedlikehold. Kontinuerlig og tilfredsstillende drift avhenger av riktig behandling og regelmessig rengjøring av verktøyet.

- Denne maskinen skal ikke vedlikeholdes av brukeren selv. Ta med verktøyet til en autorisert DeWALT-reparatør etter omtrent 40 timers drift. Hvis det oppstår problemer før dette, må du kontakte en autorisert DeWALT-reparatør.
- Verktøyet slås automatisk av når karbonbørstene blir slitt.



## Smøring

Ditt elektroverktøy trenger ikke ekstra smøring.

Tilleggsutstyr og tilbehør må smøres jevnlig rundt SDS-plus®-koblingen.



### Rengjøring

Hold ventilasjonsspaltene åpne og rengjør elverktøyet regelmessig med en myk klut.



Bruk aldri løsemidler eller sterke kjemikalier til rengjøring av verktøyets ikke-metalliske deler. Disse kjemikalierne kan svekke plastmaterialene i disse delene. Bruk en klut fuktet i vann med mild såpe.

### Miljøvern



Kildesortering. Dette produktet må ikke kastes i det vanlige husholdningsavfallet.

Hvis du finner ut at DEWALT-produktet ditt må skiftes ut, eller hvis du ikke lenger har bruk for det, må du unnlate å kaste det sammen med det vanlige husholdningsavfallet. Sørg for at dette produktet gjøres tilgjengelig for kildesortering.



Kildesortering av brukte produkter og emballasje gjør det mulig å resirkulere materialer og bruke dem igjen. Gjenbruk av resirkulerte materialer bidrar til å forhindre forsøpling av miljøet og reduserer behovet for råmaterialer.

Lokale regelverk kan legge tilrette for kildesortering av elektriske produkter fra husholdningen, ved kommunale deponier eller gjennom forhandleren når du kjøper et nytt produkt.

DEWALT har tilrettelagt for innsamling og resirkulering av DEWALT-produkter etter at de har utspilt sin rolle. For å benytte deg av denne tjenesten, vennligst returner produktet ditt til et av våre autoriserte serviceverksteder, som vil samle inn produktene for oss.

For informasjon om nærmeste autoriserte serviceverksted, ta kontakt med det lokale DEWALT-kontoret på den adressen som er oppgitt i denne bruksanvisningen.

En oversikt over alle autoriserte DEWALT-serviceverksteder og fullstendige servicevilkår finnes også tilgjengelig på Internett, adresse: [www.2helpU.com](http://www.2helpU.com)

### DEWALT service

Dersom det skulle oppstå feil med maskinen, lever den til et autorisert serviceverksted. (Se aktuell prisliste/katalog for ytterligere informasjon eller ta kontakt med DEWALT).

På grunn av forskning og utvikling kan ovenstående spesifikasjoner bli endret, noe som ikke blir opplyst separat.

**GARANTI****• 30 DAGERS FORNØYD-KUNDEGARANTI •**

Hvis du ikke er tilfreds med ditt DeWALT verktøy, kan det returneres innen 30 dager til din DeWALT forhandler eller til et DeWALT autorisert serviceverksted og du kan bytte eller få pengene tilbake. Kvittering må fremlegges.

**• 1 ÅRS FRI VEDLIKEHOLDSSERVICE •**

Skulle ditt DeWALT verktøy trenge vedlikehold eller service i de første 12 månedene etter det ble kjøpt, vil dette bli utført gratis av et autorisert DeWALT serviceverksted. Gratis vedlikeholdsservice omfatter arbeidskostnader. Tilbehørs- og reservedelskostnader inngår ikke. Kvittering må fremlegges.

**• 1 ÅRS GARANTI •**

Dersom det skulle vise seg innen 12 måneder fra kjøpsdato at ditt DeWALT-produkt har feil eller mangler som skyldes material- eller fabrikkasjonsfeil, garanterer vi å erstatte alle defekte deler gratis eller, etter egen vurdering, erstatte verktøyet gratis forutsatt at:

- Verktøyet ikke er blitt brukt skjodesløst.
- Reparasjoner bare er blitt utført av autorisert verksted/personell.
- Kvittering kan fremlegges.

Denne garantien er i tillegg til kjøperens rettigheter i henhold til Kjøpsloven.

Adresse til nærmeste DeWALT autoriserte serviceverksted finner du i DeWALT katalogen, eller ved å kontakte DeWALT. Alternativt kan du finne en liste over DeWALT autoriserte serviceverksteder og komplett informasjon om vår etter-salg-service på Internett-adressen vår: **[www.2helpU.com](http://www.2helpU.com)**.



# MARTELO ELECTROPNEUMÁTICO

## D25112(C)K/D25113K/D25114K/D25213K

### Parabéns!

Escolheu uma ferramenta DEWALT. Muitos anos de experiência, um desenvolvimento contínuo de produtos e o espírito de inovação fizeram da DEWALT um dos parceiros mais fiáveis para os utilizadores profissionais.

### Dados técnicos

	D25112(C)K	D25113K	D25114K	D25213K
Voltagem	V 230	230	230	230
Potência absorvida	W 780	800	800	800
Velocidade em vazio	min <sup>-1</sup> 0 - 1.150	0 - 1.150	0 - 1.50	0 - 1.150
Velocidade com carga	min <sup>-1</sup> 0 - 830	0 - 830	0 - 830	0 - 830
Energia de impacto				
perfuração de percussão	J 3,1	3,1	3,1	3,1
cinzelamento	J -	3,4	3,4	3,4
Capacidade máxima de perfuração em aço/madeira/betão	mm 13/30/24	13/30/26	13/30/26	13/30/26
Posições do cinzel	-	51	51	51
Capacidade máxima de perfuração em alvenaria	mm 65	65	65	65
Encabadouro	SDS-plus®	SDS-plus®	SDS-plus®	SDS-plus®
Diâmetro do colar	mm 54	54	54	54
Peso	kg 2,55	2,6	2,6	2,75
<b>Fusíveis</b>				
Ferramentas de 230 V	10 Ampères			

Os seguintes símbolos são usados neste manual:



Indica risco de ferimentos, perda de vida ou danos à ferramenta no caso do não-cumprimento das instruções deste manual.



Indica tensão eléctrica.



Perigo de incêndio.

**Declaração CE de conformidade**



**D25112(C)K/D25113K/D25114K/D25213K**

A DEWALT declara que estas ferramentas eléctricas foram concebidas em conformidade com 98/37/CE, 89/336/CEE, 73/23/CEE, 86/188/CEE, 2000/14/CE, EN 60745-1, EN 60745-2-6, EN 55014-2, EN 55014-1, EN 61000-3-2 & EN 61000-3-3.

Para mais informações, queira consultar a DEWALT no endereço abaixo ou a parte de trás do presente manual.

Nível de potência sonora:

		D25112(C)K	D25113K	D25114K	D25213K
$L_{pA}$ (pressão sonora)	dB(A)	85	85	85	86
$K_{pA}$ (imprecisão de medição)	dB(A)	3	3	3	3,2
$L_{WA}$ (potência sonora)	dB(A)	99	99	99	100
$K_{WA}$ (imprecisão de medição)	dB(A)	3	3	3	3,2

Especificações da ferramenta	2,55 - 2,75 kg, 780 - 800 W (230 V/115 V), $n_0 = 0 - 1.150/\text{min}$ , BPM = 4.300 (batimentos por minuto)
Relatório do laboratório	AA02Z026/AA04Z038/AA04Z039/AA05M011
Corpo notificado, entrega de certificado	TÜV Rheinland Product and Safety GmbH (TRPS) Am Grauen Stein 1 D-51105 Köln, Germany

Valor médio quadrático ponderado em frequência de aceleração para medições em três eixos:

		D25112(C)K	D25113K	D25114K	D25213K
$a_{h,HD}$	$m/s^2$	13,8	13,8	13,8	15,4 <sup>2</sup>
imprecisão de medição	$m/s^2$	1,6	1,6	1,6	1,5

Director Engineering and Product Development  
Horst Großmann

DEWALT, Richard-Klinger-Straße 11,  
D-65510, Idstein, Alemanha  
11/2006

## Instruções de segurança

### *Avisos de segurança gerais para ferramentas eléctricas*



**Advertência!** Leia todos os avisos de segurança e instruções. O não cumprimento dos avisos e instruções a seguir pode resultar em choque eléctrico, incêndio e/ou graves lesões.

### **Guarde todos os avisos e instruções para futura referência.**

O termo "ferramenta eléctrica", utilizado a seguir, refere-se a ferramentas eléctricas com ligação à corrente eléctrica (com fios) ou operadas a bateria (sem fios).

#### **1 Segurança na área de trabalho**

##### **a Mantenha a sua área de trabalho limpa e bem iluminada.**

Desordem ou áreas de trabalho com fraca iluminação podem causar acidentes.

##### **b Não trabalhe com a ferramenta eléctrica em áreas com risco de explosão, nas quais se encontrem líquidos, gases ou pós inflamáveis.**

As ferramentas eléctricas produzem faíscas que podem provocar a ignição de pó e vapores.

##### **c Mantenha crianças e outras pessoas afastadas durante a utilização da ferramenta eléctrica.**

As distrações podem dar origem a que perca o controlo da ferramenta.

#### **2 Segurança eléctrica**

##### **a A ficha da ferramenta eléctrica deve caber na tomada. A ficha não deve ser modificada de modo algum. Não utilize quaisquer fichas de adaptação com ferramentas eléctricas ligadas à terra.**

Fichas inalteradas e tomadas adequadas reduzem o risco de choques eléctricos.

##### **b Evite que o corpo entre em contacto com superfícies ligadas à terra, como por exemplo tubos, radiadores, fogões e frigoríficos.**

Há um risco elevado de choques eléctricos, caso o corpo seja ligado à terra.

##### **c A ferramenta eléctrica não deve ser exposta à chuva nem a humidade.**

A penetração de água na ferramenta eléctrica aumenta o risco de choques eléctricos.

##### **d Manuseie o cabo com cuidado. O cabo da ferramenta não deve ser utilizado para o transporte, para puxar a ferramenta, nem para retirar a ficha da tomada. Mantenha o cabo afastado de calor, óleo, cantos afiados ou peças em movimento.**

Cabos danificados ou torcidos aumentam o risco de choques eléctricos.

##### **e Ao trabalhar com a ferramenta eléctrica ao ar livre, use um cabo de extensão apropriado para áreas externas.**

O uso de um cabo apropriado para áreas externas reduz o risco de choques eléctricos.

#### **3 Segurança pessoal**

##### **a Mantenha-se atento, observe o que está a fazer e seja prudente ao trabalhar com a ferramenta eléctrica. Não use a ferramenta eléctrica se estiver cansado ou sob a influência de drogas, álcool ou medicamentos.**

Um momento de falta de atenção durante a utilização da ferramenta eléctrica pode causar graves lesões.

##### **b Use equipamento pessoal de protecção. Utilize sempre óculos de protecção.**

Equipamento de segurança, como por exemplo, máscara de protecção contra pó, sapatos de segurança anti-derrapantes, capacete de segurança ou protecção auricular, de acordo com o tipo e aplicação da ferramenta eléctrica, reduz o risco de lesões.

##### **c Evite um accionamento involuntário. Assegure-se de que o interruptor está na posição de desligado antes de ligar a ficha.**

O transporte de ferramentas eléctricas com o dedo no interruptor ou a ligação das mesmas à corrente eléctrica com o interruptor ligado provoca acidentes.

**d Retire eventuais chaves de ajuste ou chaves de fenda, antes de ligar a ferramenta eléctrica.**

Uma chave de fenda ou chave de ajuste, que se encontre numa peça móvel da ferramenta, pode dar origem a lesões.

**e Não se incline. Mantenha-se sempre bem posicionado e em equilíbrio.**

Desta forma, poderá ser mais fácil controlar a ferramenta em situações inesperadas.

**f Utilize vestuário adequado. Não utilize roupas largas nem jóias. Mantenha o cabelo, roupa e luvas afastados de peças em movimento.**

Roupas largas, jóias ou cabelos longos podem ser ficar presos nas peças em movimento.

**g Se for prevista a montagem de dispositivos de extracção e recolha de pó, assegure-se de que estão ligados e que são utilizados de forma correcta.**

A utilização destes dispositivos reduz os riscos provocados por pó.

## **4 Utilização e manutenção da ferramenta eléctrica**

**a Não sobrecarregue a ferramenta eléctrica. Utilize a ferramenta eléctrica correcta para o trabalho que irá realizar.**

A ferramenta correcta realizará o trabalho de forma melhor e mais segura dentro da potência indicada.

**b Não utilize a ferramenta eléctrica se o interruptor não puder ser ligado nem desligado.**

Qualquer ferramenta eléctrica que não possa ser controlada através do interruptor de ligar/desligar é perigosa e deve ser reparada.

**c Desligue a ficha da tomada e/ou a bateria da ferramenta eléctrica antes de efectuar quaisquer ajustes, substituir acessórios ou armazenar a ferramenta eléctrica.**

Esta medida de segurança evita que a ferramenta eléctrica seja ligada acidentalmente.

**d Mantenha as ferramentas eléctricas que não estiverem a ser utilizadas fora do alcance de crianças. Não permita que a ferramenta seja utilizada por pessoas não familiarizadas com a mesma ou que não tenham lido estas instruções.**

As ferramentas eléctricas são perigosas se utilizadas por pessoas não qualificadas.

**e Efectue a manutenção da ferramenta eléctrica. Verifique se as peças móveis da ferramenta funcionam perfeitamente e não emperram, bem como se há peças quebradas ou danificadas que possam influenciar o funcionamento da ferramenta. As peças danificadas devem ser reparadas antes da utilização da ferramenta.**

Muitos acidentes têm como causa uma manutenção insuficiente das ferramentas eléctricas.

**f Mantenha as ferramentas de corte sempre afiadas e limpas.**

As ferramentas de corte, sujeitas a uma manutenção adequada e com extremidades de corte afiadas, emperram com menos frequência e podem ser controladas com maior facilidade.

**g Utilize a ferramenta eléctrica, os acessórios e as brocas da ferramenta etc., de acordo com estas instruções. Considere também as condições de trabalho e o trabalho a ser efectuado.**

A utilização da ferramenta eléctrica para outros fins que não os previstos pode resultar em situações perigosas.

## **5 Reparação**

**a A sua ferramenta eléctrica só deve ser reparada por pessoal qualificado e só devem ser colocadas peças sobressalentes originais.**

Desta forma, é assegurada a segurança da ferramenta eléctrica.

### ***Instruções de segurança adicionais sobre martelos electropneumáticos***

- **Utilize protectores auriculares.** A exposição ao ruído poderá provocar perda de audição.
- **Utilize os punhos auxiliares fornecidos com a ferramenta.** A perda de controlo da mesma pode provocar ferimentos pessoais.
- **De preferência, utilize uma máscara de protecção anti-pó.**

### **Burilagem e cinzelamento**

- **Assegure-se de que o cinzel esteja na posição correcta antes de começar a utilizar a ferramenta.**

- Em climas frios ou quando a ferramenta tenha estado fora do uso durante um período de tempo longo, deixe-a a funcionar sem carga durante vários minutos antes de iniciar a utilização.
- Segure a ferramenta firmemente sempre com ambas as mãos e com uma postura firme. Utilize a ferramenta sempre com o punho lateral devidamente montado.
- Quando for trabalhar acima do nível do chão, assegure-se de que a área abaixo esteja limpa.
- Para evitar choques eléctricos, verifique se há fios electrificados na área de trabalho antes de iniciar a operação.
- Não toque o cinzel ou as peças próximas ao mesmo imediatamente após a operação, já que podem estar extremamente quentes e provocar queimaduras.
- Mantenha o cabo de alimentação sempre na parte traseira, longe do cinzel.

### **Riscos residuais**

Os seguintes riscos são inerentes ao uso de martelos electropneumáticos:

- ferimentos causados pelo contacto físico com peças giratórias ou peças quentes da ferramenta

Apesar da aplicação dos regulamentos de segurança relevantes e da implementação de instrumentos de segurança, certos riscos residuais não podem ser evitados. Estes são:

- Diminuição da audição.
- Risco de trilhamento dos dedos ao substituir o acessório.
- Problemas de saúde provocados pela inalação do pó produzido ao trabalhar em betão e/o alvenaria.

### **Verificação do conteúdo da embalagem**

A embalagem contém:

- 1 Martelo de perfuração rotativo
- 1 Punho lateral
- 1 Vareta de ajuste da profundidade
- 1 Caixa de transporte
- 1 Bucha de aperto rápido (D25114K)
- 1 Bucha de cremalheira+ adaptador de mandril (D25112CK)
- 1 Manual de instruções
- 1 Vista dos componentes destacados

- Verifique se a ferramenta, as peças ou os acessórios apresentam sinais de danos que possam ter ocorrido durante o transporte.
- Antes de utilizar a ferramenta, dedique o tempo necessário à leitura e compreensão deste manual.

### **Descrição (fig. A)**

O seu martelo electropneumatico D25112(C)K/ D25113K/D25114K/D25213K foi concebido para aplicações profissionais de perfuração de percussão e de trabalhos de burilagem, cinzelamento e de demolição mais leves e para operações de perfuração de núcleos revestidos a carboneto em betão, tijolo e pedra. A máquina também é adequada para a perfuração rotativa em madeira, metal, cerâmica e plástico e para operações de aparafusamento e abertura de roscas.

- 1 Interruptor de velocidade variável
- 2 Botão de bloqueio do interruptor (D25112(C)K/ D25113K/D25114K)
- 3 Selector de sentido de rotação
- 4 Selector de modo de percussão
- 5 Trinco de segurança
- 6 Suporte de ferramenta
- 7 Protecção anti-poeiras
- 8 Anel de bloqueio (D25114K)
- 9 Vareta de ajuste da profundidade
- 10 Punho lateral
- 11 Dispositivo limitador de profundidade

### **Embraiagem limitadora de torque**

Os martelos electropneumáticos estão dotados de uma embraiagem limitadora de torque que evita o contragolpe no caso de bloqueio da broca. Esta característica também impede que as engrenagens e o motor eléctrico parem repentinamente. A embraiagem limitadora de torque possui uma regulação de fábrica e não pode ser ajustada.

### **Segurança eléctrica**

O motor eléctrico foi concebido para uma única tensão. Verifique sempre se a tensão da rede corresponde à voltagem indicada na placa de identificação.



A sua ferramenta DeWALT tem duplo isolamento em conformidade com o estipulado na norma EN 60745-1, não sendo, por isso, necessária uma ligação à terra.

## Substituição do cabo ou ficha

Ao substituir o cabo ou ficha, elimine-os de forma segura; uma ficha com condutores de cobre a descoberto é perigosa quando entra em contacto com uma tomada com corrente.

## Extensões

Se fôr necessário um fio de extensão, use um cabo especial, conveniente para a corrente desta ferramenta (Veja os dados técnicos). A dimensão mínima do condutor é 1,5 mm<sup>2</sup>.

No caso de se usar uma bobina, desenrole o cabo todo.

## Montagem e afinação



Antes da montagem de acessórios e da afinação retire sempre a ficha da tomada.

## Seleção do modo de operação (fig. B1 & B2)

### D25112(C)K (fig. B1)

A ferramenta pode ser utilizada nos seguintes modos de operação:



Perfuração rotativa: para aparafusar/desaparafusar e para perfuração em aço, madeira e plásticos.



Perfuração de percussão: para perfuração em betão e alvenaria.

### D25113K/D25114K/D25213K (fig. B2)

A ferramenta pode ser utilizada nos seguintes modos de operação:



Perfuração rotativa: para aparafusar/desaparafusar e para perfuração em aço, madeira e plásticos.



Perfuração de percussão: para perfuração em betão e alvenaria.



Apenas percussão: para aplicações ligeiras cinzelamento e de demolição. A ferramenta pode também ser utilizada neste modo como uma alavanca para soltar uma broca encravada.



Rotação da broca: posição de descanso utilizada apenas para rodar um cinzel plano para a posição desejada.

- Para seleccionar o modo de funcionamento, pressione o trinco de segurança (5) e rode o selector de modo (4) até ao símbolo do modo desejado.
- Solte o fecho de segurança e verifique se o selector de modo está fixe na respectiva posição.



Não seleccione o modo de funcionamento com a ferramenta ligada.

## Determinação da posição do cinzel

O cinzelamento pode ser seleccionado e travado em 51 posições diferentes.

- Rode o interruptor selector de modo (4) até apontar para a posição de "rotação da broca".
- Rode o cinzel na posição pretendida.
- Regule o selector de modo (4) para a posição "percussão".
- Rode o cinzel até fixar em posição.

## Inserir e retirar acessórios SDS-plus® (fig. C)

Esta ferramenta utiliza acessórios SDS-plus® (consulte o detalhe na fig. C para visualizar o corte transversal duma haste de broca SDS-plus®). Recomendamos que utilize apenas acessórios profissionais.

- Limpe e lubrifique a haste da broca.
- Insira a haste da broca no suporte de ferramentas (6).
- Empurre a broca para baixo e gire-a ligeiramente até encaixá-la nas ranhuras.
- Puxe a broca para verificar se está correctamente fixada. Na função de percussão, a broca deverá deslocar-se axialmente vários centímetros, quando estiver fixada no suporte de ferramenta.
- Para retirar a broca puxe para trás a manga de fixação do encabadouro (12) e tire a broca.



Utilize sempre luvas para a substituição de acessórios. As peças metálicas expostas na ferramenta e no acessório poderão aquecer extremamente durante a sua utilização.



Espere sempre que o motor deixe de funcionar completamente antes de mudar a direcção de rotação.

### **Colocação do punho lateral (fig. D)**

O punho lateral (10) pode ser instalado para pessoas esquerdinas ou dextros.



Não utilize a ferramenta sem o punho lateral devidamente montado.

- Desenrosque o punho lateral.
- Para os utilizadores dextros, retire o grampo de fixação do anel detrás do punho da ferramenta, com o punho à esquerda.
- Para os utilizadores esquerdinos, retire o grampo de fixação do anel detrás do punho da ferramenta, com o punho à direita.
- Rode o punho lateral até a posição desejada e aperte o punho.

### **Ajustar a profundidade de perfuração (fig. E)**

- Insira a broca desejada no modo descrito acima.
- Prima e mantenha premido o grampo limitador de profundidade (11).
- Encaixe a vareta de ajuste da profundidade (9) no orifício do grampo limitador de profundidade.
- Ajuste a profundidade de perfuração como se indica.
- Solte o grampo limitador de profundidade.

### **Selector de sentido de rotação (fig. F1 & F2)**

#### **D25112(C)K/D25113K/D25114K (fig. F1)**

- Empurre a corrediça de avanço/recuo (3) para o lado RH para uma rotação para a frente (RH). Ver setas na ferramenta.
- Empurre a corrediça de avanço/recuo (3) para o lado LH para uma rotação para trás (LH).

#### **D25213K (fig. F2)**

- Empurre a corrediça de avanço/recuo (3) para o lado esquerdo para uma rotação para a frente (direita). Ver setas na ferramenta.
- Empurre a corrediça de avanço/recuo (3) para o lado direito para uma rotação para trás (esquerda).



Nunca utilize buchas padrão no modo de perfuração com percussão.

### **D25114K - Substituição do suporte da ferramenta com a bucha (fig. G)**

- Rode o anel de bloqueio (108) para a posição de desbloqueio e puxe o suporte da ferramenta (106) para fora.
- Empurre a bucha (13) para o veio e rode o anel de bloqueio para a posição de bloqueio.
- Para substituir a bucha com o suporte da ferramenta, remova em primeiro lugar a bucha da mesma forma como o suporte da ferramenta foi removido. De seguida, coloque o suporte da ferramenta tal como a bucha foi colocada.



Nunca utilize buchas padrão no modo de perfuração com percussão.

### **Substituição da protecção anti-poeiras (fig. C)**

A protecção anti-poeiras (7) evita a entrada de pó dentro do mecanismo da ferramenta. Quando a protecção anti-poeiras estiver desgastada, troque-a imediatamente.

- Puxe para trás a manga de bloqueio do encabadoiro (12) e retire a protecção anti-poeiras.
- Coloque a nova protecção anti-poeiras.
- Solte a manga de bloqueio.

### **Modo de emprego**



- Cumpra sempre as instruções de segurança e os regulamentos aplicáveis.

- Esteja informado sobre a localização de tubagens e de fios eléctricos dentro da parede.
- Aplique apenas uma ligeira pressão na ferramenta (aproximadamente 5 kg). Uma força excessiva não vai acelerar a operação de perfuração, mas sim diminuir o rendimento da ferramenta podendo diminuir o seu período de vida útil.
- Não perfure ou empurre demasiado a fundo a ferramenta para evitar danos na protecção anti-poeiras.
- Segure a ferramenta firmemente sempre com ambas as mãos e com uma postura firme (fig. H). Utilize a ferramenta sempre com o punho lateral devidamente montado.

## **Ligar e desligar (fig. A)**

### **D25112(C)K/D25113K/D25114K**

- Para pôr a máquina em funcionamento, prima o interruptor de velocidade variável (1). A pressão exercida sobre o interruptor de velocidade variável determina a velocidade de ferramenta.
- Para operar num modo contínuo, prima o interruptor (1), prima o botão de bloqueio (2) e liberte o interruptor.
- Para desligar a máquina, liberte o interruptor.
- Para parar a ferramenta quando esta se encontrar em operação contínua, prima brevemente o interruptor "on/off" e volte a soltá-lo. Desligue sempre a ferramenta quando acabar de trabalhar e antes de desligar da rede.

### **D25213K**

- Para pôr a máquina em funcionamento, prima o interruptor de velocidade variável (1). A pressão exercida sobre o interruptor de velocidade variável determina a velocidade de ferramenta.
- Para desligar a máquina, liberte o interruptor.
- Para manter a ferramenta na posição desligada, mova a corrediça de avanço/recuo (3) para a posição central.

## **Perfuração com percussão (fig. A)**

### **Perfuração com uma broca sólida**

- Regule o selector de modo (4) para a posição "perfuração com percussão".
- Insira a broca apropriada. Para melhores resultados utilize brocas de alta qualidade com pontas em carboneto.
- Regule o punho lateral (9).
- Se necessário, ajuste a profundidade de perfuração.
- Marque o ponto onde pretende perfurar um orifício.
- Coloque a broca no ponto e ligue a ferramenta.
- Sempre desligue a ferramenta quando o trabalho está acabado e antes de tirar a ficha da tomada.

### **Perfuração com uma broca de caixa**

- Regule a alavanca do selector de modo (4) para a posição "perfuração de percussão".
- Regule o punho lateral (9).
- Insira a broca de caixa apropriada.
- Coloque a broca de centrar no ponto e prima o interruptor (1). Perfure até a caixa penetrar cerca de 1 cm no betão.
- Pare de furar e retire a broca de centrar. Coloque a broca de caixa no furo e continue a perfuração.
- Quando estiver a perfurar uma estrutura mais espessa que a profundidade da broca de caixa, retire o cilindro de betão ou de caixa dentro da broca a intervalos regulares. Para evitar partir betão a mais à volta do orifício, faça primeiro um furo com o diâmetro da broca de centrar através de toda a estrutura. Depois perfure o espaço oco até meio de cada lado.
- Sempre desligue a ferramenta quando o trabalho está acabado e antes de tirar a ficha da tomada.

### **Perfuração rotativa (fig. A)**

- Regule o selector de modo (4) para a posição "perfuração rotativa".
- Dependendo da ferramenta, siga as seguintes instruções:
  - Coloque o adaptador da bucha/conjunto da bucha (D25112(C)K/D25113K/D25213K).



- Substitua o suporte da ferramenta com a bucha (D25114K).
- Proceda como descrito para a perfuração com percussão.



Nunca utilize buchas padrão no modo de perfuração com percussão.

### Operações de aparafusar e desaparafusar (fig. A)

- Regule o selector de modo (4) para a posição "perfuração rotativa".
- Seleccione a direcção de rotação.
- Dependendo da ferramenta, siga as seguintes instruções:
  - Insira o adaptador especial SDS-plus® para pontas de aparafusar com encaixe hexagonal (D25112(C)K/D25113K/D25213K).
  - Substitua o suporte da ferramenta com a bucha (D25114K).
- Insira a ponta de aparafusar indicada. Quando aparafusar/desaparafusar parafusos de cabeça ranhurada, utilize sempre brocas com uma manga de detecção.
- Aperte suavemente o interruptor de velocidade variável (1) a fim de evitar danos na cabeça do parafuso. Com a rotação para trás (esquerda) a velocidade de rotação da ferramenta reduz-se automaticamente para facilitar a extracção dos parafusos.
- Quando o parafuso estiver nivelado com a peça, solte o interruptor de velocidade variável para evitar que a cabeça do parafuso penetre na peça.

### D25113K/D25114K/D25213K -

#### Burilagem e cinzelamento (fig. A)

- Regule o selector de modo (4) para a posição "percussão".
- Insira o cinzel apropriado e rode à mão para o prender numa das 51 posições.
- Regule o punho lateral (9).
- Ligue a ferramenta e inicie os trabalhos.
- Sempre desligue a ferramenta quando o trabalho está acabado e antes de tirar a ficha da tomada.



- Não utilize esta ferramenta para misturar ou bombear facilmente combustível ou líquidos explosivos (benzina, álcool, etc.).

- Não miste ou agite os líquidos inflamáveis indicados como tal.

### Acessórios opcionais

A pedido, estão disponíveis vários tipos de brocas e cinzéis SDS-plus® como pção.

Para mais informações sobre os acessórios apropriados, consulte o seu revendedor autorizado.

### Manutenção

A sua Ferramenta Eléctrica DEWALT foi concebida para funcionar durante muito tempo com um mínimo de manutenção. O funcionamento satisfatório contínuo depende de bons cuidados e limpeza regular da ferramenta.

- Esta ferramenta não deve ser reparada pelo utilizador. Leve-a a um centro de reparações autorizado da DEWALT após cerca de 40 horas de utilização. Caso haja problemas antes de cumprir esse prazo, contacte um centro de reparações autorizado da DEWALT.
- A ferramenta desligar-se-á automaticamente quando as escovas de carbono estiverem gastas.



### Lubrificação

A sua Ferramenta Eléctrica não precisa de lubrificação suplementar.

Os diversos acessórios utilizados devem ser lubrificados regularmente em redor do ajustador SDS-plus®.



### Limpeza

ConsERVE livres as aberturas de ventilação e limpe regularmente o corpo da máquina utilizando um pano macio.



Nunca utilize solventes ou outros químicos agressivos para limpar as peças não metálicas da ferramenta. Estes químicos poderão enfraquecer os materiais plásticos utilizados nestas peças.

Utilize um pano humedecido apenas em água e um detergente suave.

## Protecção do meio ambiente



Recolha em separado. Não deve deitar este produto fora juntamente com o lixo doméstico normal.

Caso chegue o momento em que um dos seus produtos DEWALT precise de ser substituído ou decida desfazer-se do mesmo, não o deite fora juntamente com o lixo doméstico. Torne este produto disponível para uma recolha em separado.



A recolha em separado de produtos e embalagens utilizados permite que os materiais sejam reciclados e reutilizados. A reutilização de materiais reciclados ajuda a evitar a poluição ambiental e a reduzir a procura de matérias-primas.

Os regulamentos locais poderão providenciar a recolha em separado de produtos eléctricos junto das casas, em lixeiras municipais ou junto dos fornecedores ao adquirir um novo produto.

A DEWALT oferece um serviço de recolha e reciclagem de produtos DEWALT que tenham atingido o fim das suas vidas úteis. Para usufruir deste serviço, entregue o seu produto em qualquer agente de reparação autorizado que o irá recolher em nosso nome.

Para verificar a localização do agente de reparação mais próximo de si contacte o escritório local da DEWALT no endereço indicado neste manual. Se preferir, consulte a lista de agentes autorizados da DEWALT e os dados completos dos nossos serviços de atendimento pós-venda na Internet no endereço: **www.2helpU.com**

## GARANTIA

### ● 30 DIAS DE SATISFAÇÃO COMPLETA ●

Se não estiver completamente satisfeito com a sua ferramenta DEWALT, contacte um Centro de Assistência Técnica DEWALT. Apresente a sua reclamação, juntamente com a máquina completa, bem como a factura de compra e ser-lhe á apresentada a melhor solução.

### ● UM ANO DE MANUTENÇÃO GRATUITA ●

Se necessitar de manutenção para a sua ferramenta DEWALT, durante os 12 meses após a compra, entregue-a, sem encargos, num Centro de Assistência Técnica DEWALT. Deve apresentar uma prova da compra.

### ● UM ANO DE GARANTIA ●

Se o seu produto DEWALT se avariar por defeito de montagem ou de material, durante os 12 meses a partir da data da compra, garantimos a substituição de todas as peças defeituosas sem encargos desde que:

- O produto não tenha sido mal usado.
- Eventuais reparações não tenham sido efectuadas por pessoas estranhas aos Centro de Assistência Técnica DEWALT.
- Se apresente prova da data de compra.

Para a localização do Centro de Assistência Técnica DEWALT mais próximo, queira consultar a parte de trás do presente manual. Em alternativa, encontrará uma lista de Centros de Assistência Técnica DEWALT e todas as informações sobre o nosso serviço pós-venda disponíveis na Internet em **www.2helpU.com**.

# PORAVASARA

## D25112(C)K/D25113K/D25114K/D25213K

### Onneksi olkoon!

Olet valinnut DeWALT-työkalan. Monivuotisen kokemuksen, ahkeran tuotekehittelyn ja uudistusten ansiosta DeWALT on yksi ammattikäyttäjien luotettavimmista yhteistyökumppaneista.

### Tekniset tiedot

	D25112(C)K	D25113K	D25114K	D25213K
Jännite	V 230	230	230	230
Ottoteho	W 780	800	800	800
Kuormittamaton kierrosnopeus	min <sup>-1</sup> 0 - 1.150	0 - 1.150	0 - 1.50	0 - 1.150
Kuormitettu kierrosnopeus	min <sup>-1</sup> 0 - 830	0 - 830	0 - 830	0 - 830
Iskuenergia				
iskuporaus	J 3,1	3,1	3,1	3,1
talttaus	J -	3,4	3,4	3,4
Maksimiporausteho				
teräkseen/puuhun/betoniin	mm 13/30/24	13/30/26	13/30/26	13/30/26
Taltan asennot	-	51	51	51
Maksimiporausteho pehmeään tiileen	mm 65	65	65	65
Teränpitimet	SDS-plus®	SDS-plus®	SDS-plus®	SDS-plus®
Kaulan läpimitta	mm 54	54	54	54
Paino	kg 2,55	2,6	2,6	2,75

### Sulakkeet:

230 V 10 A

Tässä käyttöohjeessa käytetään seuraavia merkkejä:



Osoittaa henkilövahingon, hengenmenetyksen tai konevaurion vaaraa, mikäli tämän käyttöohjeen neuvoja ei noudateta.



Osoittaa sähköiskun vaaraa.



Tulenvaara.

EY-vaatimustenmukaisuustodistus



D25112(C)K/D25113K/D25114K/D25213K

DeWALT vakuuttaa, että sähkökoneet on valmistettu seuraavien standardien mukaisesti: 98/37/EY, 89/336/ETY, 73/23/ETY, 86/188/ETY, 2000/14/EY, EN 60745-1, EN 60745-2-6, EN 55014-2, EN 55014-1, EN 61000-3-2 & EN 61000-3-3.

Lisätietoja saat DeWALTilta allaolevasta osoitteesta tai käsikirjan takakannesta.

Äänenpainetaso:

	D25112(C)K	D25113K	D25114K	D25213K
$L_{pA}$ (äänenpaine)	dB(A) 85	85	85	86
$K_{pA}$ (mittauksen epävarmuus)	dB(A) 3	3	3	3,2

	D25112(C)K	D25113K	D25114K	D25213K
$L_{wA}$ (ääniteho)	dB(A) 99	99	99	100
$K_{wA}$ (mittauksen epävarmuus)	dB(A) 3	3	3	3,2

Työkalun tiedot	2,55 - 2,75 kg, 780 - 800 W (230 V/115 V), $n_0 = 0 - 1.150/\text{min}$ , BPM = 4.300 (iskua minuutissa)			
Laboratorioraportti	AA02Z026/AA04Z038/AA04Z039/AA05M011			
Sertifikaatin myöntänyt elin	TÜV Rheinland Product and Safety GmbH (TRPS) Am Grauen Stein 1 D-51105 Köln, Germany			

Kiihtyvyyden painotettu neliöllinen keskiarvo kolmeaksisiaalisille mittauksille:

	D25112(C)K	D25113K	D25114K	D25213K
$a_{n,HD}$	$\text{m/s}^2$ 13,8	13,8	13,8	15,4
mittauksen epävarmuus	$\text{m/s}^2$ 1,6	1,6	1,6	1,5

Director Engineering and Product Development  
Horst Großmann

DeWALT, Richard-Klinger-Straße 11,  
D-65510, Idstein, Saksa  
11/2006

## Turvaohjeet

### *Yleiset sähkötyökalujen turvallisuusvaroitukset*



**Varoitus!** Lue kaikki turvallisuusvaroitukset ja kaikki ohjeet. Alla olevien varoitusten ja ohjeiden noudattamisen laiminlyönti saattaa johtaa sähköiskuun, tulipaloon ja/tai vakavaan loukkaantumiseen.

### **Säästä kaikki varoitukset ja ohjeet tulevaisuuden tarvetta varten.**

Seuraavassa käytetty käsite "sähkötyökalu" tarkoittaa verkkokäyttöisiä sähkötyökaluja (verkkojohdolla) ja akkukäyttöisiä sähkötyökaluja (ilman verkkojohdtoa).

#### **1 Työskentelyalueen turvallisuus**

##### **a Pidä työskentelyalue puhtaana ja hyvin valaistuna.**

Työpaikan epäjärjestys tai valaisemattomat työskentelyalueet voivat johtaa tapaturmiin.

##### **b Älä työskentele sähkötyökalulla räjähdysalttiissa ympäristössä, jossa on palavaa nestettä, kaasua tai pölyä.**

Sähkötyökalu muodostaa kipinöitä, jotka saattavat sytyttää pölyn tai höyryt.

##### **c Pidä lapset ja sivulliset loitolla sähkötyökalua käyttäessäsi.**

Voit menettää laitteesi hallinnan huomiosi suuntautuessa muualle.

#### **2 Sähköturvallisuus**

##### **a Sähkötyökalun pistotulpan tulee sopia pistorasiaan. Pistotulppaa ei saa muuttaa millään tavalla. Älä käytä minkäänlaisia pistorasia-adaptoreita maadoitettujen sähkötyökalujen kanssa.**

Alkuperäisessä kunnossa olevat pistotulpat ja sopivat pistorasiat vähentävät sähköiskun vaaraa.

##### **b Vältä koskettamasta maadoitettuja pintoja, kuten putkia, pattereita, liesiä tai jääkaappeja.**

Sähköiskun vaara kasvaa, jos kehosi on maadoitettu.

##### **c Älä aseta sähkötyökalua alttiiksi sateelle tai kosteudelle.**

Veden tunkeutuminen sähkötyökalun sisään kasvattaa sähköiskun riskiä.

##### **d Älä käytä verkkojohtoa väärin. Älä käytä sitä sähkötyökalun kantamiseen, vetämiseen tai pistotulpan irrottamiseen pistorasiasta. Pidä johto loitolla kuumuudesta, öljystä, terävistä reunoista ja liikkuvista osista.**

Vahingoittuneet tai sokeutuneet johdot kasvattavat sähköiskun vaaraa.

##### **e Käyttäessäsi sähkötyökalua ulkona käytä ainoastaan ulkokäyttöön soveltuvaa jatkojohtoa.**

Ulkokäyttöön soveltuvan jatkojohdon käyttö pienentää sähköiskun vaaraa.

#### **3 Henkilöturvallisuus**

##### **a Ole valpas, kiinnitä huomiota työskentelyysi ja noudata tervettä järkeä sähkötyökalua käyttäessäsi. Älä käytä sähkötyökalua, jos olet väsynyt tai huumeiden, alkoholin tai lääkkeiden vaikutuksen alaisena.**

Hetken tarkkaamattomuus sähkötyökalua käytettäessä saattaa johtaa vakavaan loukkaantumiseen.

##### **b Käytä suojavarusteita. Käytä aina suojalaseja.**

Suojavarusteet, kuten pölynsuojanaamari, luistamattomat turvajalkineet, kypäri ja kuulosuojaimet pienentävät, tilanteen mukaan oikein käytettyinä, loukkaantumisriskiä.

##### **c Vältä sähkötyökalun tahatonta käynnistämistä. Varmista, että kytkin on off-asennossa ennen kytkennän tekemistä.**

Onnettomuusvaara lisääntyy, jos kannat sähkötyökalua sormi virtakytkimellä tai kytket työkalun virtajohdon pistorasiaan, kun virtakytkin on päällä.

##### **d Poista kaikki säätötyökalut ja ruuvitaltat, ennen kuin käynnistät sähkötyökalun.**

Työkalu tai avain, joka sijaitsee laitteen pyöriässä osassa, saattaa johtaa loukkaantumiseen.

##### **e Älä kurkota. Huolehdi aina tukevasta seisoma-asennosta ja tasapainosta.**

Täten voit paremmin hallita sähkötyökalua odottamattomissa tilanteissa.

- f Pukeudu asianmukaisesti. Älä käytä väljiä vaatteita tai koruja, sillä ne voivat tarttua liikkuviin osiin. Pidä hiukset, vaatteet ja käsineet loitolla liikkuvista osista.**  
Väljät vaatteet, korut ja pitkät hiukset voivat takertua liikkuviin osiin.
- g Jos työkaluun voidaan asentaa pölynimu- ja keräyslaitteita, sinun pitää tarkistaa, että ne on liitetty ja että niitä käytetään oikealla tavalla.**  
Pölynpoistolaitteiden käyttö vähentää pölyn aiheuttamia vaaroja.

- 4 Sähkötyökalujen käyttö ja hoito**
- a Älä ylikuormita laitetta. Käytä kyseiseen työhön tarkoitettua sähkötyökalua.**  
Sopivaa sähkötyökalua käyttäen työskentelet paremmin ja varmemmin tehoalueella, jolle sähkötyökalu on tarkoitettu.
- b Älä käytä sähkötyökalua, jota ei voi käynnistää ja pysäyttää virtakytkimestä.**  
Sähkötyökalu, jota ei enää voi käynnistää ja pysäyttää virtakytkimestä, on vaarallinen ja se täytyy korjata.
- c Irrota pistotulppa virtalähteestä ja/tai irrota työkalusta akku ennen kuin suoritat säätöjä, vaihdat tarvikkeita tai siirrä sähkötyökalun varastoitavaksi.**  
Nämä turvatoimenpiteet pienentävät sähkötyökalun tahattoman käynnistysriskin.
- d Säilytä sähkötyökalut poissa lasten ulottuvilta, kun niitä ei käytetä. Älä anna sellaisten henkilöiden käyttää sähkötyökalua, jotka eivät tunne sitä tai jotka eivät ole lukeneet tätä käyttöohjetta.**  
Sähkötyökalut ovat vaarallisia, jos niitä käyttävät kokemattomat henkilöt.
- e Hoida sähkötyökalusi huolella. Tarkista, että liikkuvat osat toimivat moitteettomasti eivätkä ole puristuksessa ja että työkalussa ei ole murtuneita tai vahingoittuneita osia, jotka saattavat vaikuttaa haitallisesti sen toimintaan. Korjauta mahdolliset viat ennen käyttöönottoa.**  
Mönen tapaturman syyt löytyvät huonosti huolletuista laitteista.

- f Pidä leikkausterät terävinä ja puhtaina.**  
Huolellisesti hoidetut leikkaustyökalut, joiden leikkausreunat ovat teräviä, eivät tartu helposti kiinni ja niitä on helpompi hallita.
- g Käytä työkalua, lisävarusteita ja vaihtoteriä jne. näiden ohjeiden mukaisesti ja ota huomioon työskentelyolosuhteet ja suoritettava tehtävä.**  
Sähkötyökalun käyttö muuhun kuin sille määrättyyn käyttöön, saattaa johtaa vaarallisiin tilanteisiin.

## 5 Huolto

- a Anna koulutettujen ammattitaitoisten henkilöiden korjata sähkötyökalusi ja hyväksy korjauksiin vain alkuperäisiä varaosia.**  
Täten varmistat, että sähkötyökalu säilyy turvallisena.

### *Poravasaroiden lisäturvaohjeet*

- **Käytä kuulonsuojaimia.** Melulle altistuminen voi aiheuttaa kuulon menetyksen.
- **Käytä työkalun mukana tulevia lisäkahvoja.** Hallinnan menetyks voi aiheuttaa henkilövahinkoja.
- **On suositeltavaa käyttää hengityssuojainta.**

### **Talttaus ja piikkaus**

- Varmista, että taltta on kiinnitetty paikalleen, ennen kuin käynnistät koneen.
- Jos ilma on kylmä tai jos konetta ei ole käytetty pitkään aikaan, anna moottorin käydä tyhjäkäyntiä useita minutteja ennen koneen käyttöä.
- Pidä koneesta aina tiukasti kiinni molemmin käsin ja varmista tukeva asento. Kun käytät konetta, sivukahvan tulee olla kiinnitetty hyvin.
- Kun työskentelet maanpinnan yläpuolella, varmista siitä, että alapuolella oleva alue on tyhjä.
- Vältääksesi sähköiskut tarkista, että työskentelyalueella ei ole sähköjohtoja ennen kuin aloitat työskentelyn.
- Älä koske talttaan tai sen lähellä oleviin osiin heti käytön jälkeen, koska ne voivat olla erittäin kuumia ja aiheuttaa palovammoja.
- Pidä johto aina koneen takana pois taltan ulottuvilta.

### **Muut mahdolliset vaarat**

Seuraavat vaarat ovat mahdollisia, kun käytät poravasaria:

- vammat, jotka aiheutuvat työkalun liikkuvien tai kuumien osien koskettamisesta

Turvallisuusohjeiden noudattamisesta ja suojusten käytöstä huolimatta tiettyjä vaaroja ei voi välttää.

Näitä ovat:

- Kuulon heikkeneminen.
- Sormien jääminen puristuksiin lisävarusteita vaihdettaessa.
- Pölyn hengittämisestä aiheutuvat terveysvaarat työskennellessä betonin ja/tai kiven kanssa.

### **Pakkauksen sisältö**

Pakkaus sisältää:

- 1 Poravasara
- 1 Sivukahva
- 1 Poraussyvyyden rajoitin
- 1 Laukku
- 1 Pikaistukka (D25114K)
- 1 Istukka+ istukka-adaptteri (D25112CK)
- 1 Käyttöohje
- 1 Hajoituskuva

- Tarkista etteivät kone, sen osat tai lisävarusteet ole vioittuneet kuljetuksen aikana.
- Lue tämä käyttöohje huolellisesti ennen koneen käyttöönottoa.

### **Kuvaus (kuva A)**

Iskuporakone D25112(C)K/D25113K/D25114K/D25213K on suunniteltu ammattimaiseen iskuporaukseen ja kevyeen talttauksen, piikkaukseen ja hajotustyöhön sekä betonin, tiilen ja kiven kruunuporaukseen kovametalliterällä. Kone soveltuu myös puun, metallin, keramiikan ja muovin iskuporaukseen, ruuvinvääntöön ja kierteen sorvaukseen.

- 1 Virrankatkaisija portaattomalla nopeudensäädöllä
- 2 Lukitusnuppi (D25112(C)K/D25113K/D25114K)
- 3 Suunnanvaihtokytkin
- 4 Toimintovalitsin
- 5 Turvalukko
- 6 Laitteen pidike
- 7 Pölysuojus
- 8 Lukituskaulus (D25114K)

- 9 Poraussyvyyden rajoitin
- 10 Sivukahva
- 11 Syvyyden rajoittimen kiristin

### **Vääntömomentin rajoitinkytkin**

Kaikissa poravasaroissa on vääntömomentin rajoitinkytkin, joka vähentää käyttäjään kohdistuvaa maksimaalista vääntömomenttireaktiota terän jumittuessa. Tämä ominaisuus estää myös vaihteiston ja sähkömoottorin jumittumisen. Vääntömomentin rajoitinkytkin on säädetty tehtaalla, eikä käyttäjä voi sitä muuttaa.

### **Sähköturvallisuus**

Sähkömoottori on suunniteltu käytettäväksi vain yhdellä jännitteellä. Tarkista aina, että virtalähde vastaa arvokilvessä ilmoitettua jännitettä.



Koneesi on kaksoiseristetty EN 60745-1:n mukaisesti; siksi ei tarvita maadoitusjohtoa.

### **Kaapelin tai pistotulpan vaihto**

Kun vaihdat kaapelin tai pistotulpan, hävitä se turvallisesti. Pistoke, jossa on paljaita johtimia, on vaarallinen kiinnitettynä jännitteeseen pistorasiiaan.

### **Jatkojohdon käyttö**

Jos jatkojohtoa tarvitaan, käytä tämän laitteen vaatimuksiin sopivaa (katso arvokilven tiedot) suojamaadoitettua kaapelia. Minimijohdinkoko on 1,5 mm<sup>2</sup>. Jos käytät kaapelikelaa, kerä kaapeli aina täysin auki.

### **Asennus ja säädöt**



Vedä pistokytkin pistorasiasta aina ennen asennusta.

### **Toiminnon valitseminen (kuva B1 & B2)**

#### **D25112(C)K (kuva B1)**

Työkalussa on seuraavat toiminnot:



Poraus: ruuvattaessa ja porattaessa terästä, puuta ja muovia.



Iskuporaus: betoni- ja kivimateriaalien poraamiseen.

**D25113K/D25114K/D25213K (kuva B2)**

Työkalussa on seuraavat toiminnot:



Poraus: ruuvattaessa ja porattaessa terästä, puuta ja muovia.



Iskuporaus: betoni- ja kivimateriaalien poraamiseen.



Vain isku: kevyttä talttausta, piikkausta, hajoitustöitä varten.

Tässä toimintatilassa työkalua voidaan käyttää myös vipuna, jonka avulla irrotetaan juuttunut poranterä.



Terän pyörytys: ei-työstöasento, jonka avulla voit pyörittää uraruuvitalttaa haluamaasi asentoon.

- Valitse toimintatila painamalla turvalukkoa (5) ja kiertämällä toimintatilan valintakytkintä (4), kunnes se osoittaa vaaditun toimintatilan symbolia.
- Vapauta turvakytin ja varmista, että toimintatilan valintakytkin on lukittu paikalleen.



Älä valitse toimintoa, kun kone on käynnissä.

**Taltan asennon säätö**

Taltta voidaan säätää ja lukita 51 eri asentoon.

- Käännä toimintatilanvalitsinkytkintä (4), kunnes kytkin osoittaa "terän pyörytyksen" asentoon.
- Kierrä talttaa haluttuun asentoon.
- Käännä toimintatilanvalitsinvipu (4) "vain isku" -asentoon.
- Kierrä talttaa, kunnes se lukittuu paikalleen.

**SDS-plus®-lisävarusteiden asentaminen ja irrottaminen (kuva C)**

Tässä työkalussa käytetään SDS-plus®-varusteita (ks. kuvan C SDS-plus®-teränvarren poikkileikkauskuvaa).

Suosittelemme vain ammattimaisten varusteiden käyttöä.

- Puhdista ja rasvaa teräakseli.
- Työnnä teränvarsi istukkaan (6).
- Kierrä terää hieman kunnes se napsahtaa paikalleen uriin ja työnnä terä sisään.

- Vedä palaa tarkistaaksesi, että se on kunnolla paikallaan. Iskutoimintaa varten terän on kyettävä liikkumaan pitkästi useita senttimetrejä teränpitimeen lukittuna.
- Kun poistat terän, vedä istukan lukitsinta (12) taaksepäin ja vedä terä irti istukasta.



Käytä aina käsineitä kun vaihdat lisävarusteita. Paljaat metalliosat työkalussa ja lisävarusteissa saattavat kuumeta valtavasti käytön aikana.

**Sivukahvan asentaminen (kuva D)**

Sivukahva (10) voidaan asentaa sekä oikea- että vasenkätisille sopivaan asentoon.



Älä käytä työkalua ilman että sen sivukahva on asennettuna kunnolla.

- Irrota sivukahva.
- Oikeakätiset: siirrä sivukahvan kiinnitysrenkas kauluksen ympäri istukan taakse, kahva vasemmalla.
- Vasenkätiset: siirrä sivukahvan kiinnitysrenkas kauluksen ympäri istukan taakse, kahva oikealla.
- Kierrä sivukahva haluttuun asemaan ja kiristä kahva.

**Poraussyvyyden asettaminen (kuva E)**

- Asenna tarvittava terä paikalleen edellä annettujen ohjeiden mukaisesti.
- Paina syvyysrajoittimen kiristintä (11) ja pidä se painettuna.
- Työnnä syvyydensäätötanko (9) syvyydenrajoittimen kiristimessä olevan reiän läpi.
- Säädä poraussyvyys kuten kuvassa.
- Vapauta syvyydenrajoittimen kiristin.

**Suunnanvaihtokytkin (kuva F1 & F2)**

**D25112(C)K/D25113K/D25114K (kuva F1)**

- Työnnä suunnanvaihtokytkin (3) oikealle koneen pyörimiseksi eteenpäin (oikeaan) suuntaan. Katso nuolia työkalussa.
- Työnnä suunnanvaihtokytkin (3) vasemmalle koneen pyörimiseksi käänteiseen (vasempaan) suuntaan.



**D25213K (kuva F2)**

- Työnnä suunnanvaihtokytkin (3) vasemmalle koneen pyörimiseksi eteenpäin (oikeaan) suuntaan. Katso nuolia työkalussa.
- Työnnä suunnanvaihtokytkin (3) oikealle koneen pyörimiseksi käänteiseen (vasempaan) suuntaan.



Odota aina, että moottori on täysin pysähtynyt ennen kuin vaihdat pyörimissuuntaa.

**D25112(C)K/D25113K/D25213K -****Istukkasovittimen ja istukan asentaminen**

- Ruuvaa istukka istukkasovittimen kierrepäähän.
- Asenna toisiinsa kytketty istukka ja sovitin työkaluun niin kuin se olisi vakio SDS-plus® -terä.
- Istukka irrotetaan samalla tavalla kuin vakio SDS-plus® -terä.



Älä koskaan käytä vakio-istukoita vasaratoimintatilassa.

**D25114K - Työkalun pitimen korvaaminen istukalla (kuva G)**

- Käännä lukituskaulus (8) avausasentoon ja vedä työkalun pidin (6) pois.
- Paina istukka (13) karaan ja käännä lukituskaulus lukitusasentoon.
- Kun haluat korvata istukan työkalun pitimellä, irrota istukka ensin samalla tavalla kuin pidin poistettiin. Sijoita työkalun pidin sitten samalla tavalla kuin istukka asetettiin.



Älä koskaan käytä vakio-istukoita vasaratoimintatilassa.

**Pölysuojuksen vaihto (kuva C)**

Pölysuojus (7) estää pölyn tunkeutumisen koneeseen. Vaihda kulunut pölynsuojus viivyttelämättä.

- Vedä istukan lukitsinta (12) taaksepäin ja vedä pölysuojus (7) irti.
- Laita paikalleen uusi pölysuojus.
- Vapauta istukan lukitsin.

**Käyttöohjeet**

- Noudata aina turvallisuusohjeita ja voimassa olevia sääntöjä.
- Varo työskennellessäsi sähkö- ja vesijohtoja.
- Kuormita konetta järkevästi (n. 5 kg). Liiallinen voiman käyttö ei nopeuta poraamista, vaan vähentää työkalun tehoa ja saattaa lyhentää koneen käyttöikää.
- Älä poraa tai ruuvaa liian syvään, ettei pölysuojus vahingoitu.
- Pidä koneesta aina tiukasti kiinni molemmin käsin ja varmista tukeva asento (kuva H). Kun käytät konetta, sivukahvan tulee olla kiinnitetty hyvin.

**Virran kytkeminen päälle/pois päältä (kuva A)****D25112(C)K/D25113K/D25114K**

- Käynnistä kone painamalla virtakytkintä (1). Virtaytkimeen kohdistuvan paineen määrä säättää koneen kierrosnopeuden.
- Jatkuvaa käyttöä varten, paina kytkintä (1), paina lukitusnäppäintä (2) ja vapauta kytkin.
- Pysäytä kone vapauttamalla kytkin.
- Halutessasi pysäyttää koneen jatkuvasta käynnistä paina kytkintä lyhyesti ja vapauta se. Katkaise aina virta työkalusta kun olet lopettanut työskentelyn ja ennen kuin poistat pistokkeen pistorasiasta.

**D25213K**

- Käynnistä kone painamalla virtakytkintä (1). Virtaytkimeen kohdistuvan paineen määrä säättää koneen kierrosnopeuden.
- Pysäytä kone vapauttamalla kytkin.
- Kun haluat lukita koneen off-asentoon, käännä suunnanvaihtovipu (3) keskiasentoon.

**Iskuporaus (kuva A)****Kiinteällä terällä poraaminen**

- Käännä toimitilanvalitsinvipu (4) "iskuporaus"-asentoon.

- Asenna sopiva poranterä.  
Käytä korkealuokkaisia kovametalliteriä, jotta lopputulos olisi mahdollisimman hyvä.
- Säädä sivukahva (9).
- Säädä tarvittaessa poraussyvyys.
- Merkitse kohta, johon reikä porataan.
- Aseta poranterä paikalle ja kytke työkalu päälle.
- Katkaise virta aina työn jälkeen ja ennen kuin irrotat pistokkeen pistoraslasta.

## Porakruunuilla poraaminen

- Käännä toimitilanvalitsinvipu (4) "iskuporaus"-asentoon.
- Säädä sivukahva (9).
- Asenna sopiva porakruunu.
- Asenna keskiöpora porakruunuun.
- Kohdistu keskiöpora merkin kohdalle ja paina kytkintä (1). Poraa kunnes porakruunu tunkeutuu sementtiin noin 1 cm:n syvyydeltä.
- Lopeta poraus ja poista keskiöpora. Laita kruunu takaisin reikään ja jatka poraamista.
- Kun poraat sellaista rakennetta, joka on kruunun poraussyvyyttä paksumpi, irrota porauksessa syntyvä sementtisyylinteri säännöllisin väliajoin. Jotta sementti porausreiän ympärillä ei murtuisi, poraa ensin halkaisijaltaan keskiöporan suuruinen reikä koko rakenteen läpi. Poraa sitten porakruunulla reikä kummallekin puolelle noin puoleen väliin.
- Katkaise virta aina työn jälkeen ja ennen kuin irrotat pistokkeen pistoraslasta.

## Poraus (kuva A)

- Käännä toimitilanvalitsinvipu (4) "poraus"-asentoon.
- Noudata alla olevia ohjeita käytettävän työkalun mukaisesti:
  - Asenna istukkasovitint/istukka (D25112(C)K/D25113K/D25213K).
  - Korvaa työkalun pidin istukalla (D25114K).
- Etene kuten edellä on kuvattu iskuporauksen kohdalla.



Älä koskaan käytä vakio-istukoita vasaratoimintatilassa.

## Ruuvaus (kuva A)

- Käännä toimitilanvalitsinvipu (4) "poraus"-asentoon.

- Valitse pyörimissuunta.
- Noudata alla olevia ohjeita käytettävän työkalun mukaisesti:
  - Asenna erityinen SDS-plus® ruuvaussovitin käytettäväksi kuusioruuviterien kanssa (D25112(C)K/D25113K/D25213K).
  - Korvaa työkalun pidin istukalla (D25114K).
- Asenna sopiva ruuvitaltaterä. Ruuvattessasi uurtaisia ruuvipäitä käytä aina kärkiä joissa on ohjaushylsy.
- Paina varovasti nopeudensäädön kytkintä (1) välttääksesi vahingoittamasta ruuvin päätä. Kun terä pyörii vastapäivään, työkalun nopeus vähenee automaattisesti, jotta ruuvi irtoaisi vaivattomasti.
- Kun ruuvi on kierretty tasaiseksi työstettävään kappaleeseen, päästä nopeudensäädön kytkin estääksesi ruuvin päätä tukeutumasta työstettävään kappaleeseen.

## D25113K/D25114K/D25213K - Talltaus ja piikkaus (kuva A)

- Käännä toimitilanvalitsinvipu (4) "vain isku" -asentoon.
- Asenna sopiva tallta ja kierrä sitä kädellä, kunnes se lukkiutuu yhteen 51:sta asennosta.
- Säädä sivukahva (9).
- Kytke työkalu päälle ja aloita työskentely.
- Katkaise virta aina työn jälkeen ja ennen kuin irrotat pistokkeen pistoraslasta.



- Älä käytä tätä työkalua tulenarkojen tai räjähdysalttiitten nesteiden (benssiini, alkoholi, jne.) sekoittamiseen.
- Älä sekoita tai vatkaa tulenarkoja nesteitä.

## Lisävarusteet

Lisätarvikkeina on saatavana eri tyyppisiä SDS-plus® poranteriä ja taltoja.

Ota yhteys myyjääsi halutessasi tietoja sopivista lisätarvikkeista.

## Huolto-ohjeita

DeWALT sähkötyökalusi on suunniteltu käytettäväksi pitkän aikaa mahdollisimman vähällä huollolla.

Asianmukainen käyttö ja säännönmukainen puhdistus takaavat laitteen jatkuvan toiminnan.



Käytettyjen tuotteiden ja pakkausten erillinen keräys mahdollistaa materiaalien kierrätyksen ja uudelleenkäytön. Kierrätettyjen materiaalien uudelleenkäyttö auttaa ehkäisemään ympäristön saastumisen ja vähentää raaka-aineiden kysyntää.

- Käyttäjä ei voi huoltaa tätä konetta. Vie kone valtuutettuun DeWALT-korjaamoon noin 40 käyttötuntin jälkeen. Jos ongelmia esiintyy ennen sitä, ota yhteys valtuutettuun DeWALT-korjaamoon.
- Työkalu sammuu automaattisesti, kun hiiliharjat ovat kuluneet.



### Voitelu

Sähkötyökalusi ei tarvitse lisävoitelua.

Lisävarusteiden ja -tarvikkeiden SDS-plus®-varusteet on voideltava säännöllisesti.



### Puhdistus

Pidä tuuletusaukot puhtaina ja puhdista runko säännöllisesti pehmeällä rievulla.



Älä koskaan käytä liuottimia tai muita voimakkaita kemikaaleja ei-metallisten osien puhdistukseen. Tällaiset kemikaalit voivat heikentää osissa käytettyä muovia. Käytä ainoastaan vedellä ja miedolla saippualla kostutettua rättiä.

### Ympäristön suojele



Erillinen keräys. Tätä tuotetta ei saa hävittää normaalin kotitalousjätteen kanssa.

Kun DeWALT -koneesi on käytetty loppuun, älä hävitä sitä kotitalousjätteen mukana. Tämä tuote on kerättävä erikseen.

Paikallisten säännösten mukaisesti on mahdollista viedä kotitalouksien sähkölaitteet kuntien kaatopaikoille tai jättää ne vähittäismyyjälle ostettaessa uusi tuote.

DeWALT tarjoaa mahdollisuuden DeWALT -tuotteiden keräykseen ja kierrätykseen sen jälkeen, kun ne on poistettu käytöstä. Jotta voisit hyötyä tästä palvelusta, palauta laitteesi johonkin valtuutettuun huoltoliikkeeseen, joka kerää laitteet meidän puolestamme.

Voit tarkistaa lähimmän valtuutetun huoltopisteen sijainnin ottamalla yhteyden DeWALTin toimistoon, joka sijaitsee tässä käsikirjassa annetussa osoitteessa. Lista valtuutetuista DeWALT -huoltoliikkeistä sekä yksityiskohtaiset tiedot korjauspalvelustamme ovat vaihtoehtoisesti saatavilla Internetissä, osoitteessa [www.2helpU.com](http://www.2helpU.com)

Jatkuvan tuotekehittelyn seurauksena nämä tiedot saattavat muuttua. Niistä emme ilmoita erikseen.

## TAKUU

**• 30 PÄIVÄN TYYTYVÄISYYSTAKUU •**

Jos et ole täysin tyytyväinen DeWALT-työkaluusi, palauta se myyjälle tai valtuutettuun DeWALT-huoltopisteeseen 30 päivän sisällä ostopäivästä, niin saat rahasi takaisin tai vaihtokoneen. Tuote on palautettava täydellisenä ja ostokuitti on esitettävä.

**• YHDEN VUODEN ILMAINEN YLLÄPITOHUOLTO •**

DeWALT-työkaluusi kunnossapito ja huolto suoritetaan ilmaiseksi 12 kuukauden sisällä ostopäivästä huoltopisteessämme. Ilmainen kunnossapitohuolto käsittää sähkötyökalujen työ- ja varaosakustannukset. Siihen ei sisälly tarvikekustannuksia. Ostokuitti on esitettävä.

**• YHDEN VUODEN TAKUU •**

Jos DeWALT-tuotteesi menee epäkuntoon materiaali- tai valmistusvikojen takia 12 kuukauden sisällä ostopäivästä, vaihdamme vioittuneet osat uusiin tai vaihdamme koko yksikön ilmaiseksi edellyttäen, että:

- Tuotetta ei ole käytetty väärin.
- Valtuuttamattomat henkilöt eivät ole yrittäneet korjata sitä.
- Päiväyksellä varustettu ostokuitti esitetään.

Tämä takuu tarjotaan lisäpalveluna kuluttajan lakisääteisten oikeuksien lisäksi.

Lähimmän DeWALT-myyjäsi tai valtuutetun DeWALT-huoltopisteen osoitteen saat voimassaolevasta tuoteluettelosta tai ottamalla yhteyttä DeWALTiin.

Lista valtuutetuista DeWALT-huoltoliikkeistä sekä yksityiskohtaiset tiedot korjauspalvelustamme ovat vaihtoehtoisesti saatavilla Internetissä, osoitteessa [www.2helpU.com](http://www.2helpU.com).

# BORRHAMMARE

## D25112(C)K/D25113K/D25114K/D25213K

### Vi gratulerar!

Du har valt ett DEWALT verktyg. Mångårig erfarenhet, ihärdig produktutveckling och förnyelse gör DEWALT till ett av de mest pålitliga namnen för professionella användare.

### Tekniska data

	D25112(C)K	D25113K	D25114K	D25213K
Spänning	V 230	230	230	230
Ineffekt	W 780	800	800	800
Varvtal obelastad	min <sup>-1</sup> 0 - 1.150	0 - 1.150	0 - 1.50	0 - 1.150
Varvtal belastad	min <sup>-1</sup> 0 - 830	0 - 830	0 - 830	0 - 830
Slagenergi				
borrhammarfunktion	J 3,1	3,1	3,1	3,1
mejselfunktion	J -	3,4	3,4	3,4
Maximal borrkapacitet i				
stål/trä/betong	mm 13/30/24	13/30/26	13/30/26	13/30/26
Spettlägen	-	51	51	51
Maximal borrkapacitet i mjuk tegelsten	mm 65	65	65	65
Verktygshållare	SDS-plus®	SDS-plus®	SDS-plus®	SDS-plus®
Kragdiameter	mm 54	54	54	54
Vikt	kg 2,55	2,6	2,6	2,75

### Säkring:

230 V 10 A

Följande symboler har använts i handboken:



Anger risk för personskada, livsfara eller skada på verktyg vid ouppmärksamhet inför de instruktioner som ges i handboken.



Anger risk för elektrisk stöt.



Brandfara.

## CE-Försäkran om överensstämmelse



## D25112(C)K/D25113K/D25114K/D25213K

DEWALT förklarar att dessa elverktyg är konstruerade i överensstämmelse med följande normer:

98/37/EG, 89/336/EEG, 73/23/EEG, 86/188/EEG, 2000/14/EG, EN 60745-1, EN 60745-2-6, EN 55014-2, EN 55014-1, EN 61000-3-2 & EN 61000-3-3.

För mer information ombeds ni kontakta DEWALT på nedanstående adress eller se baksidan av manualen.

Ljudnivå:

	D25112(C)K	D25113K	D25114K	D25213K
$L_{pA}$ (ljudtryck)	dB(A) 85	85	85	86
$K_{pA}$ (mätningens avvikelse)	dB(A) 3	3	3	3,2

	D25112(C)K	D25113K	D25114K	D25213K
$L_{WA}$ (akustisk effekt)	dB(A) 99	99	99	100
$K_{WA}$ (mätningens avvikelse)	dB(A) 3	3	3	3,2

Vertygsspecifikationer	2,55 - 2,75 kg, 780 - 800 W (230 V/115 V), $n_0 = 0 - 1.150/\text{min}$ , BPM = 4.300 (slag per minut)			
Laboratorierapport	AA02Z026/AA04Z038/AA04Z039/AA05M011			
Meddelad certifierande myndighet	TÜV Rheinland Product and Safety GmbH (TRPS) Am Grauen Stein 1 D-51105 Köln, Germany			

Vägt geometriskt medelvärde av accelerationsfrekvensen för treaxialmätningar:

	D25112(C)K	D25113K	D25114K	D25213K
$a_{h,HD}$	$m/s^2$ 13,8	13,8	13,8	15,4
mätningens avvikelse	$m/s^2$ 1,6	1,6	1,6	1,5

Director Engineering and Product Development  
Horst Großmann

DEWALT, Richard-Klinger-Straße 11,  
D-65510, Idstein, Tyskland  
11/2006

## Säkerhetsanvisningar

### Allmänna säkerhetsvarningar för motordrivna verktyg



**Varning!** Läs alla säkerhetsvarningar och alla anvisningar. Fel som uppstår till följd av att varningarna och anvisningarna nedan inte följts kan orsaka elchock, brand och/eller allvarliga kroppsskador.

### Spara alla varningar och anvisningar för framtida referens.

Nedan använt begrepp "Elverktyg" hänvisar till nätdrivna elverktyg (med nätsladd) och till batteridrivna elverktyg (sladdlösa).

#### 1 Säkerhet för arbetsområdet

##### a Håll arbetsplatsen ren och välbelyst.

Oordning på arbetsplatsen och dåligt belyst arbetsområde kan leda till olyckor.

##### b Använd inte elverktyget i explosionsfarlig omgivning med brännbara vätskor, gaser eller damm.

Elverktyg alstrar gnistor som kan antända dammet eller gaserna.

##### c Håll barn och andra på säkert avstånd under arbetet med elverktyget.

Om du störs under arbetet kan du förlora kontrollen över elverktyget.

#### 2 Elsäkerhet

##### a Elverktygets stickkontakt måste passa i vägguttaget. Ändra aldrig stickkontakten på något sätt. Använd inte adapterkontakter tillsammans med skyddsjordade elverktyg.

Oförändrade stickkontakter och passande vägguttag minskar risken för elchock.

##### b Undvik kroppskontakt med jordade ytor som t.ex. rör, värmeelement, spisar och kylskåp.

Det finns en större risk för elchock om din kropp är jordad.

##### c Skydda elverktyget mot regn och väta.

Tränger vatten in i ett elverktyg ökar risken för elchock.

##### d Misshandla inte nätsladden. Använd inte sladden för att bära eller hänga upp elverktyget och inte heller för att dra stickproppen ur vägguttaget. Håll nätsladden på avstånd från värme, olja, skarpa kanter och rörliga maskindelar.

Skadade eller tilltrasslade sladdar ökar risken för elchock.

##### e När du arbetar med ett elverktyg utomhus använd endast förlängningssladdar som är godkända för utomhusbruk.

Om en lämpad förlängningssladd för utomhusbruk används minskar risken för elchock.

#### 3 Personlig säkerhet

##### a Var uppmärksam, se på vad du gör och använd elverktyget med förnuft. Använd inte elverktyget när du är trött eller om du är påverkad av droger, alkohol eller mediciner.

Under användning av elverktyg kan ett ögonblicks bristande uppmärksamhet leda till allvarliga kroppsskador.

##### b Använd personlig skyddsutrustning. Bär alltid skyddsglasögon.

Den personliga skyddsutrustningen, som t.ex. dammfiltermask, halkfria skyddsskor, hjälm eller hörselskydd, som bör användas under de gällande omständigheterna minskar risken för kroppsskada.

##### c Undvik oavsiktlig igångsättning. Kontrollera att strömbrytaren står i avstängt läge innan du kopplar elverktyget till nätet.

Det kan vara mycket farligt att bära ett elverktyg med fingret på strömbrytaren eller koppla det till nätet med strömbrytaren på.

##### d Avlägsna alla inställningsverktyg och skruvnycklar innan du startar elverktyget.

Ett verktyg eller en nyckel i en roterande komponent kan medföra kroppsskada.

##### e Sträck dig inte för långt. Se till att du alltid har säkert fotfäste och god balans.

På så sätt kan du lättare kontrollera elverktyget i oväntade situationer.

##### f Bär lämplig klädsel. Bär inte löst hängande kläder eller smycken. Håll hår, kläder och handskar undan från rörliga delar.

Löst hängande kläder, smycken och långt hår kan dras in i roterande delar.

- g Om elverktyget är utrustat med dammutsugnings- och uppsamlingsutrustning, kontrollera att dessa anordningar är rätt monterade och att de används på korrekt sätt.**  
Dammuppsamling minskar riskerna för dammrelaterade olyckor.

#### 4 Bruk och skötsel av elverktyg

- a Överbelasta inte elverktyget. Använd rätt elverktyg för det aktuella arbetet.**  
Med ett lämpligt elverktyg kan du arbeta bättre och säkrare inom angivet effektområde.
- b Ett elverktyg med defekt strömbrytare får inte användas.**  
Ett elverktyg som inte kan kopplas till eller från är farligt och måste repareras.
- c Dra ut stickkontakten ur vägguttaget och/eller batteripaketet ur det motordrivna verktyget innan inställningar utförs, tillbehörsdelar byts ut eller det motordrivna verktyget ställs undan.**  
Denna skyddsåtgärd förhindrar oavsiktlig inkoppling av elverktyget.
- d Förvara elverktygen oåtkomliga för barn när de inte används. Elverktyg får inte användas av personer som inte är förtrogna med dess användning eller som inte har läst denna bruksanvisning.**  
Elverktyg är farliga om de används av oerfarna personer.
- e Sköt elverktyget omsorgsfullt. Kontrollera att rörliga komponenter fungerar felritt och inte kärvar, att komponenter inte gått sönder eller skadats och inget annat föreligger som kan påverka elverktygets funktioner. Reparera skadade delar innan elverktyget används på nytt.**  
Många olyckor orsakas av dåligt skötta elverktyg.
- f Håll skärverktyg skarpa och rena.**  
Omsorgsfullt skötta skärverktyg med skarpa eggar fastnar inte så lätt och går lättare att styra.
- g Använd det motordrivna verktyget, tillbehör och insatsverktyg etc. enligt dessa anvisningar. Ta hänsyn till arbetsvillkoren och arbetsmomenten.**  
Används elverktyget på icke ändamålsenligt sätt kan farliga situationer uppstå.

#### 5 Service

- a Låt elverktyget repareras endast av kvalificerad fackpersonal och med originalreservdelar.**  
Detta garanterar att elverktygets säkerhet bibehålls.

#### *Tillkommande säkerhetsanvisningar för borrhammare*

- **Använd hörselskydd.** Att utsättas för buller kan leda till hörselskador.
- **Använd de extra handtagen som medföljde verktyget.** Förlorad kontroll kan leda till personskada.
- **Använd helst en skyddsmask.**

#### Mejsling och skärning

- Försäkra dig om att spettet sitter säkert innan du tar maskinen i bruk.
- Vid låga temperaturer, eller när maskinen inte har använts under en längre tid, bör du låta det gå utan belastning i flera minuter innan du börjar använda det på materialet.
- Håll alltid fast maskinen med båda händerna och se till att du står stadigt. Ha alltid sidohandtaget korrekt monterat under arbete.
- När du arbetar över markhöjd, måste du se till att området nedanför är säkert.
- För att undvika elektriska stötar skall du undersöka om det finns strömförande ledningar i arbetsytan innan du börjar.
- Undvik, efter avslutat arbete, att röra vid spettet eller delar av det, eftersom det är extremt upphettat och kan orsaka brännskador.
- Se alltid till att kabeln för strömförsörjningen ligger bakåt, bort från spettet.

#### *Kvarstående risker*

- Nedanstående risker föreligger vid arbete med borrhammare:
- skador orsakade av att man rör vid roterande delar eller varma delar på verktyget
- Även om man följer alla relevanta säkerhetsföreskrifter och tillämpar alla säkerhetsanordningar kan vissa kvarstående risker inte undvikas. Dessa är:
- Hörselskada.
  - Risk att klämma fingrarna när man byter tillbehör.



- Hälsorisker som orsakas av inandning av damm vid arbete med betong och/eller murverk.

Säkerhetskopplingen är fabriksinställd och kan inte justeras.

## Kontroll av förpackningens innehåll

Förpackningen innehåller:

- 1 Borrhammare för krävande arbeten
- 1 Sidohandtag
- 1 Djupstopp
- 1 Låda
- 1 Snabbchuck (D25114K)
- 1 Chuck+ chuckadapter (D25112CK)
- 1 Instruktionshandbok
- 1 Sprängteckning

- Kontrollera defekter på verktyg, delar och tillbehör som kan ha uppstått i samband med transport.
- Läs noga igenom handboken och förvissa Dig om att Du förstår instruktionerna innan Du börjar använda maskinen.

## Beskrivning (fig. A)

Din D25112(C)K/D25113K/D25114K/D25213K borrarhammare är konstruerad för professionell slagborrning och lätta mejslings-, skär- och rivningsarbeten och för kärnborrning med karbidspets i betong, tegel och sten. Maskinen är även lämpad för vanlig borring i trä, metall, keramik och plast och för skruvdragning och gängskärning.

- 1 Steglös strömbrytare
- 2 Lås för strömbrytare (D25112(C)K/D25113K/D25114K)
- 3 Väljare höger/vänstergång
- 4 Funktionsväljare
- 5 Säkerhetsspärr
- 6 Verkygshållare
- 7 Dammskydd
- 8 Spärrkrage (D25114K)
- 9 Djupstopp
- 10 Sidohandtag
- 11 Djupstoppsklämma

## Säkerhetskoppling

Borrhammaren är utrustad med en säkerhetskoppling som reducerar den maximala vridningen för användaren om ett borr skulle fastna. Denna funktion förhindrar även att kuggdrevet och elmotorn stannar.

## Elektrisk säkerhet

Den elektriska motorn är endast avsedd för en spänning. Kontrollera alltid att spänningen på nätet motsvarar den spänning som finns angiven på märkplåten.



Ditt elverktyg är dubbelisolerat motsvarande EN 60745-1; jordledare är således överflödigt.

## Utbyte av kabel eller kontakt

Tänk på säkerhetsföreskrifterna när du ska byta ut sladden eller kontakten. En kontakt med frilagda kopparledare är livsfarlig om den kopplas i ett spänningsförande eluttag.

## Bruk med förlängningssladd

Om du behöver använda en förlängningssladd, använd en godkänd förlängningssladd lämpad för den här apparatens strömförbrukning (se tekniska data).

Om du använder en sladdvinda, vira alltid av sladden fullständigt.

## Montering och inställning



Koppla alltid ur verktyget innan Du börjar med montering och inställning.

## Val av funktionsläge (fig. B1 & B2)

### D25112(C)K (fig. B1)

Verktyget kan användas i följande funktionslägen:



Borrning: för skruvdragning, och borring i stål, trä och plast.




Borrhammarfunktion: för borrarbeten i betong och murverk


### D25113K/D25114K/D25213K (fig. B2)


Verktyget kan användas i följande funktionslägen:




Borrning: för skruvdragning, och borring i stål, trä och plast.

 Borrhammarfunktion: för borrarbeten i betong och murverk

 Hammarfunktion enbart: för lätta mejslings-, skär- och bilningsarbeten. I detta läge kan borrhammaren även användas som hävstång för att lossa ett borr som har fastnat.

 Bitsdragning ej-arbetsläge som endast används till att vrida en flat mejsel till önskad position.

- Välj funktionsläge genom att trycka in säkerhetsspärren (5) och vrida lägesväljaren (4) tills den pekar på symbolen för önskat funktionsläge.
- Släpp säkerhetsspärren och kontrollera att lägesväljaren har knäppt fast i rätt läge.

 Byt aldrig funktionsläge medan verktyget löper.

### Ställa in spettets läge

Spettet kan ställas in i 51 olika lägen efter graderingen.

- Vrid funktionsväljaren (4) tills den pekar på läget för "bitsdragning".
- Vrid spettet till önskat läge.
- Ställ funktionsväljaren (4) i läge för "hammarfunktion, enbart".
- Vrid spettet tills det knäpper fast.

### Isättning och avlägsnande av SDS-plus® tillbehör (fig. C)

Maskinen använder SDS-plus® verktyg (se den inlagda bilden i fig. C för en genomskärning av ett SDS-plus® verktygsskaft).

Vi rekommenderar att man uteslutande använder yrkesmässiga tillbehör.

- Rengör och smörj verktygsskaftet.
- Sätt in skaftet i verktygshållaren (6).
- Tryck ned verktyget och vrid det något tills det faller in i springorna.
- Dra i verktyget för att se om det är ordentligt spärrat. Hammarfunktionen kräver att verktyget kan svänga flera centimeter i längdriktningen medan det sitter i verktygshållaren.

- För att avlägsna verktyget, drag tillbaka spärrhylsan (12) och drag ut verktyget ur hållaren.



Använd alltid handskar vid byte av tillbehör. De synliga metalldelarna på verktyget och tillbehören kan bli extremt varma under användning.

### Montering av sidohandtaget (fig. D)

Sidohandtaget (10) kan monteras för att passa både höger- och vänsterhända användare.



Använd aldrig verktyget om inte sidohandtaget är ordentligt monterat.

- Lossa sidohandtaget.
- För högerhända användare, skjut sidohandtags klämman över den kragen bakom chucken med handtaget till vänster.
- För vänsterhända användare, skjut sidohandtags klämman över den kragen bakom chucken med handtaget till höger.
- Vrid sidohandtaget till önskad position och drag åt handtaget.

### Inställning av borrhjulet (fig. E)

- Sätt in önskat borrarverktyg enligt ovanstående beskrivning.
- Tryck in djupstoppsklämman (11) och håll den intryckt.
- Sätt in djupinställningsstaven (9) genom hålet i djupstoppsklämman.
- Ställ in borrhjulet enligt bilden.
- Släpp djupstoppsklämman.

### Väljare höger/vänstergång (fig. F1 & F2)

#### D25112(C)K/D25113K/D25114K (fig. F1)

- Skjut riktningssomkopplaren (3) åt höger för rotation framåt (medsols). Se pilarna på verktyget.
- Skjut riktningssomkopplaren (3) åt vänster för rotation bakåt (motsols).

#### D25213K (fig. F2)

- Skjut riktningssomkopplaren (3) åt vänster för rotation framåt (medsols). Se pilarna på verktyget.

- Skjut riktningssomkopplaren (3) åt höger för rotation bakåt (motsols).



Vänta alltid tills motorn har stannat innan du byter rotationsriktning.

### **D25112(C)K/D25113K/D25213K -**

#### **Montering av chuckadapter & chuck**

- Skruva chucken på chuckadapterns gängade ända.
- Sätt chucken tillsammans med adaptern i maskinen som om de vore ett SDS-plus® bits av standardtyp.
- Chucken avlägsnas på samma sätt som ett SDS-plus® bits av standardtyp.



Använd aldrig standardchuckar vid hammarfunktionen.

### **D25114K - Byte av verktygshållaren mot chucken (fig. G)**

- Vrid spärrkragen (8) till öppet läge och drag lös verktygshållaren (6).
- Skjut chucken (13) på spindeln och vrid spärrkragen till spärrat läge.
- För att byta chucken mot verktygshållaren avlägsnar du först chucken på samma sätt som verktygshållaren avlägsnades. Montera sedan verktygshållaren på samma sätt som chucken monterades.



Använd aldrig standardchuckar vid hammarfunktionen.

### **Byte av dammskyddet (fig. C)**

Dammskyddet (7) förhindrar att det hamnar damm i maskinen. Byt genast ut ett slitet dammskydd.

- Drag tillbaka verktygshållarens spärrhylsa (12) och drag lös dammskyddet (7).
- Placera det nya dammskyddet.
- Släpp verktygshållarens spärrhylsa.

## **Bruksanvisning**



- Följ alltid säkerhetsföreskrifterna och tillhörande bestämmelser.
- Se till att du vet var rör- och elledningar befinner sig.

- Utöva endast lätt tryck på maskinen (ca. 5 kg). Större tryck gör inte att det går fortare att borra, men reducerar maskinens prestanda och gör att det slits fortare.
- Borra eller skruva inte för djupt för att förhindra att dammskyddet skadas.
- Håll alltid fast verktyget med båda händerna och se till att du står stadigt (fig. H). Ha alltid sidohandtaget korrekt monterat under arbete.

### **Strömbrytare (fig. A)**

#### **D25112(C)K/D25113K/D25114K**

- För att starta verktyget, tryck på strömbrytaren (1). Hastigheten är beroende på hur hårt brytaren trycks in.

För kontinuerlig drift, tryck på strömbrytaren (1), tryck på låsknappen (2) och släpp strömbrytaren.

- För att stanna maskinen, släpp strömbrytaren.
- För att stanna maskinen vid kontinuerlig gång, tryck på strömbrytaren och släpp den genast igen. Släpp alltid strömbrytaren när arbetet är slutfört och innan kontakten dras ur.

#### **D25213K**

- För att starta verktyget, tryck på strömbrytaren (1). Hastigheten är beroende på hur hårt brytaren trycks in.
- För att stanna maskinen, släpp strömbrytaren.
- För att spärra verktyget i avstängt läge, sätt väljaren för höger/vänstergång (3) i mittläge.

### **Hammarborring (fig. A)**

#### **Borring med massivt bits**

- Ställ lägesväljaren (4) i läge för "borrhammarfunktion".
- Montera ett lämpligt borrvverktyg. För bästa resultat, använd hårdmetallborr av hög kvalitet.
- Ställ in sidohandtaget (9).
- Ställ om så behövs in borrdjupet.
- Markera platsen där hålet ska borras.
- Sätt an borret och starta verktyget.
- Stäng alltid av maskinen innan Du drar ur sladden efter avslutat arbete.

### Borning med kärnborr

- Ställ funktionsväljaren (4) i läge för borrhamarfunktion.
- Ställ in sidohandtaget (9).
- Montera ett lämpligt kärnborr.
- Sätt in centerborret i kärnborret.
- Sätt centerborret på plats och tryck in strömbrytaren (1). Borra tills kärnborret tränger in ca. 1 cm i betongen.
- Sluta borra och avlägsna centerborret. Sätt tillbaka kärnborret i hålet och borra vidare.
- När du borrar genom material som är tjockare än kärnborrets djup måste den runda betongcilindern eller kärnan inuti borret brytas av med jämna mellanrum. För att undvika att det bryts undan betong runt hålet bör du först borra ett hål helt igenom materialet med samma diameter som centerborret. Borra sedan kärnhålet halvvägs från båda sidor.
- Stäng alltid av maskinen innan Du drar ur sladden efter avslutat arbete.

### Borning (fig. A)

- Ställ funktionsväljaren (4) i läge för "borrningsfunktion".
- Följ en av nedanstående anvisningar beroende på din verktyg.
  - Montera kombinationen chuckadapter/chuck (D25112(C)K/D25113K/D25213K).
  - Byt ut verktygshållaren mot chucken (D25114K).
- Arbeta enligt beskrivningen för slagborrarbeten.



Använd aldrig standardchuckar vid hammarfunktionen.

### Skruvdragning (fig. A)

- Ställ funktionsväljaren (4) i läge för "borrningsfunktion".
- Välj rotationsriktning.
- Följ en av nedanstående anvisningar beroende på din verktyg.
  - Sätt in den speciella SDS-plus® skruvdragningsadaptern för bruk med bits (D25112(C)K/D25113K/D25213K).
  - Byt ut verktygshållaren mot chucken (D25114K).

- Sätt in önskat skruvbits. Använd alltid bits med en styrhylsa vid dragning av skruvar med spårhuvud.
- Tryck in den variabla hastighetsbrytaren (1) försiktigt så att du inte skadar skruvens huvud. Vid rotation bakåt (motsols) reduceras apparatens hastighet automatiskt för enkel utdragning av skruven.
- Släpp hastighetsbrytaren när skruvens huvud är jäms med arbetsstyckets yta, så att den inte tränger in i arbetsstycket.

### D25113K/D25114K/D25213K - Mejsling och skärning (fig. A)

- Ställ funktionsväljaren (4) i läge för "hammarfunktion, enbart".
- Montera en lämplig mejsel och vrid den för hand tills den spärras i en av 51 positioner.
- Ställ in sidohandtaget (9).
- Starta verktyget och påbörja arbetet.
- Stäng alltid av maskinen innan Du drar ur sladden efter avslutat arbete.



- Använd icke verktyget till att blanda eller pumpa lättantändliga eller explosiva vätskor (bensin, alkohol etc.)
- Blanda eller rör aldrig vätskor som är märkta som brandfarliga.

### Extra tillbehör

Diverse typer SDS-plus® borr och mejslar finns tillgängliga som extrautrustning. Kontakta Din återförsäljare för vidare information om lämpliga tillbehör.

### Skötsel

Ditt DeWALT elverktyg har tillverkats för att, med så lite underhåll som möjligt, kunna användas länge. Varaktig och tillfredsställande användning erhålles endast genom noggrann skötsel och regelbunden rengöring.

- Denna maskin kan inte servas av användaren själv. Efter ca. 40 driftstimmar bör man lämna in maskinen till en auktoriserad DeWALT-representant med servicekompetens. Om problem skulle visa sig dessförinnan, kontakta en auktoriserad DeWALT-representant.

- Apparaten stängs automatiskt av när kolborstarna är utslitna.



### Smörjning

Ditt elverktyg behöver ingen smörjning.

Tillbehör och tillsatser måste regelbundet smörjas runt SDS-plus® fettningen.



### Rengöring

Håll ventilationsöppningen ren och rengör regelbundet elverktyget med en mjuk trasa.



Använd aldrig lösningsmedel eller andra starka kemikalier vid rengöring av de verktygsdelar som ej är av metall. Dessa kemikalier kan försvaga plastmaterialen som används i dessa delar. Använd en trasa fuktad endast med vatten och mild tvål.

### Miljöskydd



Särskild insamling. Denna produkt får inte kastas bland vanliga hushållssopor.

Om du någon gång i framtiden behöver ersätta din DeWALT-produkt med en ny, eller inte längre behöver den, ska du inte kasta den i hushållssoporna. Denna produkt skall lämnas till särskild insamling.



Efter insamling av använda produkter och förpackningsmaterial kan materialen återvinnas och användas på nytt. Användning av återvunna material skonar miljön och minskar förbrukningen av råvaror.

Enligt lokal lagstiftning kan det förekomma särskilda insamlingar av uttjänt elutrustning från hushåll, antingen vid kommunala miljöstationer eller hos detaljhandlaren när du köper en ny produkt.

DeWALT erbjuder en insamlings- och återvinnings tjänst för DeWALT-produkter när de en gång har tjänat ut. För att du skall kunna utnyttja den, ber vi dig att återlämna produkten till en auktoriserad reparations- och servicerepresentant som samlar in produkterna för vår räkning.

Adressen till närmaste auktoriserade verkstad får du genom kontakt med den lokala DeWALT-företrädare, vars adress du återfinner i manualen. En lista på auktoriserade verkstäder samt servicevillkor och kontakter finns även tillgängligt på Internet på: **www.2helpU.com**

### DeWALT service

Skulle fel uppstå på maskinen, lämna då alltid in den till en auktoriserad serviceverkstad. Se aktuell prislista/katalog för vidare information eller kontakta DeWALT.

På grund av forskning och utveckling kan ovanstående specifikationer ändras vilket inte meddelas separat.

**GARANTI****• 30 DAGARS NÖJD-KUND-GARANTI •**

Om du inte är fullständigt nöjd med din DeWALT-produkts prestanda behöver du endast returnera den inom 30 dagar, komplett som vid köpet, till ditt inköpsställe eller en DeWALT auktoriserad serviceverkstad för fullständig återbetalning eller utbyte. Inköpsdatum måste påvisas.

**• ETT ÅRS FRI FÖREBYGGANDE SERVICE •**

Om din DeWALT-produkt inom 12 månader efter inköpsdatum kräver underhåll eller service, utförs detta kostnadsfritt av en auktoriserad serviceverkstad. Fri förebyggande service omfattar arbets- och reservdelskostnader för elektriska verktyg. Kostnad för tillbehör ingår ej. Inköpsdatum måste påvisas.

**• ETT ÅRS GARANTI •**

Om din DeWALT-produkt inom 12 månader efter inköpsdatum visar defekter på grund av brister i material eller vid produktionen, garanterar vi att kostnadsfritt ersätta alla defekta delar eller, på vårt eget initiativ, att gratis ersätta produkten på villkor att:

- Produkten inte har missbrukats.
- Eventuella reparationer har utförts av auktoriserad verkstad/personal.
- Inköpsdatum kan påvisas.

Denna garanti erbjuds som extra fördel och är separat från köparens föreskrivna rättigheter.

För adressen till närmaste DeWALT auktoriserade serviceverkstad, se aktuell katalog för vidare information eller kontakta DeWALT. Som alternativ finns en lista på auktoriserade DeWALT serviceverkstad och kompletta detaljer om vår after-sales service tillgängliga på Internet: **[www.2helpU.com](http://www.2helpU.com)**.

## DARBELİ MATKAP

## D25112(C)K/D25113K/D25114K/D25213K

**Tebrikler!**

Bir DeWALT aletini seçmiş bulunuyorsunuz. Ürün geliştirme ve yenilemede yılların deneyimi DeWALT'ı profesyonel kullanıcılar için en güvenilir partnerlerden biri haline getirmektedir.

**Teknik veriler**

	D25112(C)K	D25113K	D25114K	D25213K
Voltaj	V 230	230	230	230
Güç ihtiyacı	W 780	800	800	800
Yüksüz hız	min <sup>-1</sup> 0 - 1.150	0 - 1.150	0 - 1.50	0 - 1.150
Yüklü hız	min <sup>-1</sup> 0 - 830	0 - 830	0 - 830	0 - 830
Vuruş kudreti				
darbeli delme	J 3,1	3,1	3,1	3,1
yontma	J -	3,4	3,4	3,4
Azami delme derinliği				
çelik/ağşap/beton	mm 13/30/24	13/30/26	13/30/26	13/30/26
Keski konumları	-	51	51	51
Yumuşak tuğla göbek delme kapasitesi	mm 65	65	65	65
Mandrel	SDS-plus®	SDS-plus®	SDS-plus®	SDS-plus®
Bilezik çapı	mm 54	54	54	54
Ağırlık	kg 2,55	2,6	2,6	2,75

**Sigortalar**

230 V aletler 10 A

Bu kılavuzun tümünde, aşağıdaki semboller kullanılmıştır:



Bu kılavuzdaki talimatlara uyulmaması halinde, yaralanma, ölüm veya aletin hasar görmesi tehlikesi olduğunu gösterir.



Elektrik çarpması tehlikesi olduğunu gösterir.



Yangın tehlikesi.

## Avrupa Birliđi Őartnameye uygunluk beyanı



### D25112(C)K/D25113K/D25114K/D25213K

DeWALT bu elektrikli aletlerin aŐađıdaki standartlara uygun olarak tasarlandđđını beyan eder:

98/37/EC, 89/336/EEC, 73/23/EEC, 86/188/EEC, 2000/14/EC, EN 60745-1, EN 60745-2-6, EN 55014-2, EN 55014-1, EN 61000-3-2 & EN 61000-3-3.

Daha fazla bilgi iin, ltfen aŐađıdaki adresten DeWALT ile temas kurun veya kılavuzun arkasına bakın.

Ses Őiddeti seviyesi:

	D25112(C)K	D25113K	D25114K	D25213K
$L_{pA}$ (ses basıncı)	dB(A) 85	85	85	86
$K_{pA}$ (lmleme belirsizliđi)	dB(A) 3	3	3	3,2

$L_{WA}$ (akustik g)	dB(A) 99	99	99	100
$K_{WA}$ (lmleme belirsizliđi)	dB(A) 3	3	3	3,2

Alet spesifikasyonları	2,55 - 2,75 kg, 780 - 800 W (230 V/115 V), $n_0 = 0 - 1.150/\text{min}$ , BPM = 4.300 (dakikada vuruŐ)			
Laboratuvar raporu	AA02Z026/AA04Z038/AA04Z039/AA05M011			
Ruhsatı veren, yetkili organ	TUV Rheinland Product and Safety GmbH (TRPS) Am Grauen Stein 1 D-51105 Kln, Germany			

l eksenel lmler iin ađırlıklı RMS akselerasyon deđeri:

	D25112(C)K	D25113K	D25114K	D25213K
$a_{h,HD}$	$m/s^2$ 13,8	13,8	13,8	15,4
lmleme belirsizliđi	$m/s^2$ 1,6	1,6	1,6	1,5

Mhendislik ve rn GeliŐtirme Mdr  
Horst GroŐmann

DeWALT, Richard-Klinger-StraŐe 11,  
D-65510, Idstein, Almanya  
11/2006



## Güvenlik talimatları

### Genel elektrik aletleri güvenlik uyarıları



**Uyarı!** Bütün güvenlik uyarıları ve talimatlarını okuyun. Aşağıda listelenen uyarılara ve talimatlara uyulmaması halinde elektrik şokları, yangın ve/veya ciddi yaralanmalar olabilir.

### İleride kullanmak üzere uyarıları ve talimatları saklayın.

Aşağıda kullanılan "Elektrikli el aleti" kavramı ile akım şebekesine bağlı elektrikli el aletleri (bağlantı kablolu) ve batarya ile çalışan elektrikli el aletleri (bağlantı kablolu) ifade edilmektedir.

#### 1 Çalışma alanı güvenliği

- a Çalışma alanını temiz ve düzenli tutun.**  
Dağınık veya karanlık alanlar kazaları davet eder.
- b Yanıcı sıvıların, gazların veya tozların bulunduğu patlama tehlikesi olan yer ve mekânlarda aletinize çalışmayın.**  
Elektrikli el aletleri, toz veya buharların tutuşmasına veya yanmasına neden olan kıvılcımlar çıkarırlar.
- c Elektrikli el aletini çalıştırırken çocukları ve yakında duran kişileri aletten uzaklaştırın.**  
Dikkatinizi dağıtacak herhangi bir şey kontrolü kaybetmenize neden olabilir.

#### 2 Elektrik güvenliği

- a Aletinizin bağlantı fişi prize uymalıdır. Fişi hiçbir şekilde değiştirmeyin. Elektrikli aletlerle topraklı adaptör fişleri kullanmayın.**  
Değiştirilmemiş, orijinal fiş ve uygun prizler elektrik çarpma tehlikesini azaltır.
- b Borular, kalorifer tesisatı, ısıtıcılar ve buzdolapları gibi topraklanmış yüzeylerle bedensel temasa gelmekten kaçınınız.**  
Eğer bedeniniz topraklanacak olursa yüksek bir elektrik çarpma tehlikesi ortaya çıkar.
- c Aletinizi yağmur ve nemden koruyun.**  
Elektrikli el aletinin içine suyun sızması elektrik çarpma tehlikesini yükseltir.

- d Kabloyu kendi amacı dışında kullanmayın. Aleti kablodan tutarak taşımayın, aleti kablo ile asmayın veya kablodan çekerek fişi prizden çıkarmayın. Kabloyu aşırı sıcaktan, yağlardan, keskin kenarlı cisimlerden veya aletin hareketli parçalarından uzak tutun.**  
Hasarlı veya dolaşmış kablo elektrik çarpma tehlikesini yükseltir.
- e Elektrikli el aletinize açık havada çalışırken mutlaka açık havada kullanılmaya müsadeleli uzatma kablosu kullanınız.**  
Açık havada kullanılmaya uygun ve müsadeleli uzatma kablosunun kullanılması elektrik çarpma tehlikesini azaltır.

#### 3 Kişisel güvenlik

- a Elektrikli el aletinize, çalışırken, dikkatli olun, ne yaptığınıza dikkat edin ve makul hareket edin. Yorgunsanız, hap, ilaç veya alkol almışsanız aletinizi kullanmayın.**  
Aletinizi kullanırken bir anlık dikkatsizliğiniz ciddi yaralanmalara yol açabilir.
- b Emniyet donanımını kullanınız. Her zaman koruyucu gözlük kullanınız.**  
Elektrikli el aletinin türü ve kullanımına uygun olarak kullanacağınız toz maskesi, kaymayan sağlam iş ayakkabıları, koruyucu kask veya koruyucu kulaklık gibi kişisel korunma donanımlarını kullanmanız yaralanma tehlikesini büyük ölçüde azaltır.
- c Aletinizin kontrolünüz dışında çalışmaması için gerekli önlemleri alın. Prize takmadan önce açma düğmesinin kapalı konumunda olmasına dikkat edin.**  
Elektrikli aletlerin parmağınız açma düğmesi üzerinde taşınması veya açık olarak prize takılması kazalara davetiye çıkarır.
- d Aleti çalıştırmadan önce ayar aletlerini veya tornavidaları aletten uzaklaştırınız.**  
Dönen alet parçasına temas halinde bulunan bir uç veya anahtar yaralanmalara neden olabilir.
- e Öne doğru eğilmeyin. Duruşunuzun güvenli olmasına dikkat edin ve daima dengenizi koruyun.**  
Bu sayede aletinizi beklenmedik durumlarda daha iyi kontrol edersiniz.

- f Uygun giysileri giyin. Çalışırken çok bol giysiler giymeyin ve takı takmayın. Saçlarınızı, giysilerinizi ve eldivenlerinizi aletin hareketli parçalarından uzak tutun.** Bol giysiler, takılar veya uzun saçlar aletin hareketli parçaları tarafından tutulabilir.
- g Aletinizi toz emme donanımı ve toz tutma donanımı takılabiliyorsa, bunların bağlı olup olmadığını ve doğru işlev görüp görmediklerini kontrol edin.** Tozların toplanılması kullanımı tozlardan gelebilecek tehlikeleri azaltır.
- 4 Elektrikli el aletleriyle dikkatli çalışmak ve aleti doğru kullanmak.**
- a Aletinizi aşırı ölçüde zorlamayın. İşinize uygun elektrikli el aletini kullanın.** Uygun elektrikli el aleti ile belirtilen performans alanında daha iyi ve daha güvenli çalışırsınız.
- b Açma/kapama şalteri arızalı olan elektrikli el aletini kullanmayın.** Açılıp kapanamayan bir elektrikli el aleti tehlikelidir ve onarılması gerekir.
- c Herhangi bir ayarlama yapmadan, aksesuar değiştirmeden, veya elektrik aletini depolamadan önce, elektrik aletinin fişini güç kaynağından ve/veya akü donanımından çekin.** Bu önlem, aletin kontrolünüz dışında ve istenmeden çalışmasını önler.
- d Kullanım dışında iken elektrikli el aletinizi çocukların ulaşamayacağı bir yerde saklayın ve aleti kullanmayı bilmeyen veya bu güvenlik talimatını okumayan kişilerin aleti kullanmasına izin vermeyin.** Deneyimsiz kişiler tarafından kullanıldıkları takdirde elektrikli el aletleri tehlikelidirler.
- e Aletinizin bakımını özenle yapın. Aletin hareketli parçalarının kusursuz işlev görüp görmediklerini ve sıkışmadıklarını, parçaların kırık veya hasarlı olup olmadıklarını kontrol edin, aksi takdirde alet işlevini tam olarak yerine getiremez. Aletinizi kullanmadan önce hasarlı parçaları onartın.** Birçok iş kazası aletlerin kötü ve yetersiz bakımından kaynaklanır.
- f Kesici uçları keskin ve temiz tutun.** İyi bakım görmüş kesici uçlar daha ender sıkışmalar ve daha iyi yönlendirilirler.

- g Elektrikli el aletlerini, aksesuarı, uçları ve benzerlerini, çalışma koşullarını ve yaptığınız işi daima dikkate alarak bu güvenlik talimatına uygun olarak kullanın.** Elektrikli el aletlerini kendileri için öngörülen işlerin dışında kullanmak tehlikeli durumların ortaya çıkmasına neden olabilir.
- 5 Servis**
- a Aletinizi sadece uzman bir elemana ve orijinal yedek parçalar kullanılarak onartın.** Böylelikle aletin güvenliğini korumuş olursunuz.

### ***Darbeli matkaplar için ek güvenlik talimatları***

- **Kulak korumalarını takın.** Gürültüye karşı koruyucusuz kalma işitme kaybına yol açabilir.
- **Aletle birlikte sağlanan yedek tutucuları kullanın.** Kontrolün kaybedilmesi kişilerin yaralanmasına yol açabilir.
- **Tercihen bir toz maskesi kullanın.**

### **Kesme ve yontma**

- Aleti çalıştırmadan önce keskinin yerine tam oturduğundan emin olun.
- Alet uzun süre kullanılmamışsa veya hava soğuk ise, kullanımdan önce aleti birkaç dakika boş olarak çalıştırın.
- Her zaman aleti iki elinizle sıkıca kavrayın ve yere sağlam basın. Aleti daima yan tutacağı doğru şekilde monte edilmişken kullanın.
- Yer seviyesinden yukarıda çalışırken alttaki alanın boş olduğundan emin olun.
- Elektrik çarpmasını engellemek için çalışmadan önce çalışma alanında akım bulunan kablo ucu olup olmadığını kontrol edin.
- Çalışmadan hemen sonra keskiye veya keskinin yakınındaki parçalara dokunmayın; bunlar aşırı ısınmış olabilir ve deride yanıklar oluşturabilir.
- Güç kablosu daima arkadan, keskiden uzak gelmelidir

### ***Diğer tehlikeler***

Aşağıda sıralanan riskler rotatif çekiçlerin kullanımına özgü risklerdir:

- aletin dönen parçalarına veya sıcak parçalarına dokunma sonucu ortaya çıkan yaralanmalar

Emniyet tedbirlerini düzenleyen yönetmeliğe uygulanmasına ve emniyet sağlayıcı aygıtların takılmasına rağmen, başka belirli risklerden kaçınılamaz. Bunlar:

- Duyma bozukluğu.
- Aksesuarı değiştirirken parmakları sıkıştırma riski.
- Özellikle beton ve/veya duvarcılıkta çalışırken meydana gelen tozun tenneffüs edilmesi sonucu oluşan sağlık sorunları bulunmaktadır.

## Ambalajın içindekiler

Ambalajın içinde aşağıdakiler vardır:

- 1 Rötatif darbeli ağır yük matkabi
- 1 Yan tutamak
- 1 Derinlik ayar çubuğu
- 1 Kutu
- 1 Anahtarsız mandren (D25114K)
- 1 Anahtarlı mandren+ mandren adaptörü (D25112CK)
- 1 Kullanım kılavuzu
- 1 Açılımlı çizim

- Nakliye sırasında alette, parçalarında veya aksesuarlarında hasar oluşup oluşmadığını kontrol edin.
- Aleti kullanmadan önce, bu kılavuzu iyice okuyup anlamaya zaman ayırın.

## Tanım (şekil A)

Sahip olduğunuz D25112(C)K/D25113K/D25114K/D25213K döner darbeli matkap, profesyonel darbeli matkap uygulamasında ve hafif kesikleme, yontma ve yıkma uygulamalarında ve beton, briket ve taşların karpit uçlu merkez delme işlemlerinde kullanılmak üzere tasarlanmıştır. Makine aynı zamanda ahşap, metal, seramik ve plastik için darbesiz delme ve vidalı sürme ve yivli kesim için uygundur.

- 1 Değişken hız anahtarı
- 2 Kilitleme tuşu (D25112(C)K/D25113K/D25114K)
- 3 Sağ/sol dönüş kontrol düğmesi
- 4 Konum seçici
- 5 Güvenlik kilidi
- 6 Uç yuvası
- 7 Toz kapağı
- 8 Kilit bileziği (D25114K)
- 9 Derinlik ayar çubuğu

10 Yan tutamak

11 Derinlik ayar kelepçesi

## Tork sınırlayıcı kavram

Matkabınız, matkap ucunun sıkışması durumunda aletten kullanıcıya yansıyan azami torku tepmesini indirgeyen bir tork sınırlayıcı kavram ile donatılmıştır. Bu özellik ayrıca vites kutusu ve motorun boğulmasını da önlemektedir. Tork sınırlayıcı kavramın ayarı fabrikada yapılmıştır ve değiştirilemez.

## Elektrik güvenliği

Elektrik motoru, sadece tek voltaja uygun imal edilmiştir. Daima, şebeke voltajının, aletinizin üstünde yazılı olan voltajla aynı olmasına dikkat edin.



DEWALT aletiniz, EN 60745-1 uyarınca çift yalıtımlıdır, bu nedenle topraklanması gerektirmez.

## Kablo ya da Fişin değiştirilmesi

Kablo ya da fişi değiştirirken, çıplak bakır tellerin arz ettiği tehlikeye dikkat ediniz.

## Uzatma kablosu

Uzatma kablosu kullanmadan önce, gevşek ve çıplak iletken, kötü bağlantı, hasarlı yalıtım kontrolü yapın. Gerekli onarımları yapın veya gerekiyorsa, kabloyu yenileyin.

## Montaj ve ayarlar



Montaj ve ayarlardan önce mutlaka aletin fişini çekin.

## Operasyon modunu seçme (şekil B1 & B2)

### D25112(C)K (şekil B1)

Alet şu çalıştırma modlarından birinde kullanılabilir:



Darbesiz delme: vidalama ve metal, ahşap ve plastik delmek için



Darbeli delme: beton ve duvar delme işlemleri için.

## D25113K/D25114K/D25213K (şekil B2)

Alet şu çalıştırma modlarından birinde kullanılabilir:



Darbesiz delme: vidalama ve metal, ahşap ve plastik delmek için



Darbeli delme: beton ve duvar delme işlemleri için.



Sadece darbe: hafif keskilme, yontma ve yıkma uygulamaları için  
Bu modda iken alet aynı zamanda sıkışmış delme ucunu kurtarmak için bir kaldıraç olarak kullanılabilir.



Döner uç: düz keskinin istenilen pozisyona döndürülmesi için kapalı pozisyonu

- Operasyon modunu seçmek için güvenlik kilidine (5) basın ve istediğiniz modun işaretini gösterene kadar mod seçme düğmesini (4) çevirin.
- Güvenlik kilidini serbest bırakın ve mod seçme düğmesinin yerine oturduğundan emin olun.



Alet çalışır durumda iken operasyon modunu ayarlamayın.

## Keski konumunu belirleme

Keski ucu, 51 farklı konuma ayarlanabilir ve kilitlenebilir.

- Mod seçme düğmesini (4) "döner uç" konumuna işaret edene kadar döndürün.
- Keskiyi istediğiniz konuma döndürerek getirin.
- Mod seçim anahtarını (4) "sadece delme" konumuna getirin.
- Yerine oturana kadar keskiyi döndürün.

## SDS-plus® donatılarının takılması ve çıkartılması (şekil C)

Bu alet SDS-plus® aksesuarlarını kullanmaktadır (şekil C'de gösterilen SDS-plus® matkap ucu gövde kesiti çizimine bakınız).

Sadece profesyonel aksesuarların kullanımı tavsiye edilir.

- Uç şaftını temizleyin ve gresleyin.
- Matkap ucu gövdesini uç tutucu yuvaya (6) sokunuz.

- Ucu içeri itip yarıklara oturana kadar hafifçe çevirin.
- Tam olarak kilitlendiğinden emin olmak için ucu çekin. Darbeli delme fonksiyonu, eksenele olarak birkaç cm ileri-geri hareket edebilen ucu gerektirir.
- Ucu sökmek için, uç yuvası sıkma bileziğini (12) geri çekip ucu dışarı çekin.



Aksesuarları değiştirirken daima eldiven giyin. Alet ve aksesuar üzerinde sıkışan metal parçaları işlem sırasında aşırı ısınabilir.

## Yan tutamağın/kulpun takılması (şekil D)

Yan tutamak (10), hem sol hem de sağ elini kullananlara uygun şekilde takılabilmektedir.



Yan tutacağı tam olarak monte edilmeden aleti kullanmayın.

- Yan tutamağı gevşetiniz.
- Sağ elini kullananlar için yan tutamak kelepçesini, uç yuvasının arkasındaki bilezik üzerine kaydırınız. Tutamak sol tarafta olacaktır.
- Sol elini kullananlar için yan tutamak kelepçesini, uç yuvasının arkasındaki bilezik üzerine kaydırınız. Tutamak sağ tarafta olacaktır.
- Yan tutamağı istenen konuma çeviriniz ve tutamağı/kulpu sıkıştırınız.

## Matkap derinliğinin ayarlanması (şekil E)

- İstenilen matkap ucunu yukarıda açıklandığı gibi monte ediniz.
- Derinlik engeli mengenesine (11) bastırın ve bunu basılı tutun.
- Derinlik ayar milini (9) derinlik ayar kelepçesinin içindeki boşluk boyunca yerleştirin.
- Delme derinliğini şekilde gösterildiği gibi ayarlayın.
- Derinlik engeli mengenesini serbest bırakın.

## Sağ/sol dönüş kontrol düğmesi (şekil F1 & F2)

## D25112(C)K/D25113K/D25114K (şekil F1)

- İleri (Sağ) dönme hareketi için ileri/geri kaydırıcıyı (3) sağ el-tarafına itiniz. Alet üzerindeki oklara bakın.

- Geri (Sol) dönme hareketi için ileri/geri kaydırıcıyı (3) sol el- tarafına itiniz.

### D25213K (şekil F2)

- İleri (Sağ) dönme hareketi için ileri/geri kaydırıcıyı (3) sol el- tarafına itin. Alet üzerindeki oklara bakın.
- Geri (Sol) dönme hareketi için ileri/geri kaydırıcıyı (3) sağ el- tarafına itin.



Dönüş yönünü değiştirmeden önce daima motorun tamamen durmasını bekleyin.

### D25112(C)K/D25113K/D25213K -

#### Kavrama adaptörü ve kavramanın takılması

- Kavrama adaptörünün yivli ucuna kavramayı vidalayın.
- Birbirine bağıladığınız kavramayı ve adaptörü, bu yere sanki standart bir SDS-plus®ucu takıyormuşsunuz gibi alete yerleştirin.
- Kavramayı sökmek için standart bir SDS-plus® ucunu sökmek için yaptıklarınızı yapın.



Standart kavramayı asla "darbeli delme" modunda olmak kullanmayın.

### D25114K - Alet tutucunun kavramayla değiştirilmesi (şekil G)

- Kilit bileziğini (8) açık kilit konumuna getirin ve alet tutucuyu (6) geriye çekin.
- Kavramayı (13) milin üzerine yerleştirin ve kilit bileziğini kilitli konuma çevirin.
- Kavramayı alet tutucuyla değiştirmek için öncelikle alet tutucuyu sökmüş olduğunuz şekilde kavramayı sökün. Daha sonra kavramayı yerleştirdiğiniz şekilde alet tutucuyu yerleştirin.



Standart kavramayı asla "darbeli delme" modunda olmak kullanmayın.

### Toz kutusunun değiştirilmesi (şekil C)

Toz kutusu (7), mekanizmaya toz girmesini önlemektedir. Yıpranmış bir toz kutusunu derhal değiştiriniz.

- Uç yuvası kilitleme bileziğini (12) geri çekiniz ve toz kutusunu (7) çıkartınız.
- Yeni toz kapağı takınız.

- Uç yuvası kilitleme bileziğini açınız.

### Kullanım talimatları



- Daima güvenlik talimatlarına ve uygulanan kurallara uyun.
- Çalışırken boru ve elektrik hatlarının yerlerine dikkat ediniz.
- Alete yalnızca hafif bir basınç (yaklaşık 5 kg) uygulayınız. Aşırı basınç uygulanması delme işlemi hızlandırmaz tam aksine aletin performansını ve ömrünü azaltır.
- Toz kapağının zarar görmesini önlemek için çok derin delikler delmeyiniz ya da itmeyiniz.
- Her zaman aleti iki elinizle sıkıca kavrayın ve yere sağlam basın (şekil H). Aleti daima yan tutacağı doğru şekilde monte edilmişken kullanın.

### Çalıştırma ve kapatma (şekil A)

#### D25112(C)K/D25113K/D25114K

- Aleti çalıştırmak için değişken hız anahtarını (1) basın. Değişken hız anahtarını uygulanan basınç, aletin hızını belirlemektedir.
- Tetiği çalışır konumdayken kilitlemek için, önce anahtarı, ardından kilitleme tuşuna (2) basın ve anahtarı serbest bırakın.
- Cihazı durdurmak için düğmeyi bırakınız.
- Cihazı sürekli çalışmadan çıkartmak için düğmeye kısaca basıp bırakınız. Çalışma tamamlandıktan sonra, elektrik fişini çekmeden cihazı kapatınız.

#### D25213K

- Aleti çalıştırmak için değişken hız anahtarını (1) basın. Değişken hız anahtarını uygulanan basınç, aletin hızını belirlemektedir.
- Cihazı durdurmak için düğmeyi bırakınız.
- Aleti kapalıyken kilitlemek için ileri/geri seçme düğmesini (3) ortaya çekin.

### Darbeli delme (şekil A)

#### Sert uçla delim yapma

- Mod seçme düğmesini (4) "darbeli delme" konumuna getirin.

- Uygun olan bir delme ucunu takın. Karpit kaplamalı matkap uçlarıyla iyi sonuçlar alınabilmektedir.
- Yan kolu (9) istenildiği gibi ayarlayın.
- Gerekiyorsa delme derinliğini ayarlayın.
- Delinecek deliği işaretleyin.
- Delme ucunu noktanın üzerine yerleştirin ve aleti açın.
- İşiniz bittikten sonra ve fişten çekmeden önce aleti mutlaka kapatın.

## Sert uçla delme

- Mod seçiciyi (4) darbeli delme pozisyonuna getirin.
- Yan kolu (9) istenildiği gibi ayarlayın.
- Merkez delgiyi delgeç ucuna getirin.
- Merkez delgiyi noktanın üzerine getirin ve değişken hız ayar anahtarına (1) basın. Matkap ucu betona yaklaşık 1 cm girene kadar delin.
- Delme işlemini durdurun ve merkez delgiyi çıkartın. Matkap ucunu yeniden deliğe yerleştirin ve delmeye devam edin.
- Delgi ucu derinliğinden daha kalın yapıları delerken betonun silindirini kırın veya ucu düzgün aralıklarla içeri itin. Betonda istenmeyen bir şekilde deliğin dış çeperlerinin kırılmasını engellemek için önce yapıyı merkez delginin çapı kadar delin. Daha sonra açılmış deliğin her yanından yarım mesafe uzaklıkta delin.
- İşiniz bittikten sonra ve fişten çekmeden önce aleti mutlaka kapatın.

## Dairesel delme (şekil A)

- Mod seçim anahtarını (4) "dairese delme" konumuna getirin.
- Aletinizin modeline bağlı olarak aşağıdaki talimatlardan birini takip edin:
  - Kavrama adaptörü/kavrama montajını takın (D25112(C)K/D25113K/D25213K).
  - Alet tutucuyu kavramayla değiştirin (D25114K).
- Darbeli delme için açıklanan işlemleri yapın.



Standart kavramayı asla "darbeli delme" modunda olmak kullanmayın.

## Vidalama (şekil A)

- Mod seçim anahtarını (4) "dairese delme" konumuna getirin.

- Dönüş yönünü seçin.
- Aletinizin modeline bağlı olarak aşağıdaki talimatlardan birini takip edin:
  - Altıgen tornavida uçlarıyla kullanım için özel SDS-plus® vidalama adaptörünü takın (D25112(C)K/D25113K/D25213K).
  - Alet tutucuyu kavramayla değiştirin (D25114K).
- Uygun olan bir vidalama ucunu takın. Başlı yarıklı vidaları vidalarken, daima kılavuz manşonlu uçlar kullanın.
- Vida başının zarar görmesini önlemek için hız ayar düğmesine (1) hafifçe basın. Ters rotasyonda (dönme hareketinde), vidayı kolayca çıkarabilmek için aletin hızı otomatik olarak azaltılır.
- Vida, itildiği yüzeye gömüldüğünde, vida başının parçanın içerisine gömülmesini önlemek için hız ayar anahtarını/düğmesini bırakın.

## D25113K/D25114K/D25213K -

### Kesme ve yontma (şekil B)

- Mod seçim anahtarını (4) "sadece delme" konumuna getirin.
- Uygun keskiyi takın ve bunu 51 konumdan birine getirmek için elinizle döndürün.
- Yan kolu (9) istenildiği gibi ayarlayın.
- Aleti çalıştırın ve çalışmaya başlayın.
- İşiniz bittikten sonra ve fişten çekmeden önce aleti mutlaka kapatın.



- Bu cihazı yanıcı ya da patlayıcı sıvıları (örn. benzin, alkol vs.) karıştırmak ya da pompalamak için kullanmayınız.
- Ambalajlarında parlayıcı oldukları belirtilen sıvıları karıştırmayınız.

## Opsiyonel aksesuarlar

SDS-plus® matkap ucu ve keskilerinin çeşitli tipleri tercihinize sunulmuştur.

Uygun aksesuarlar konusunda daha fazla bilgi için bayinize başvurun.

## Bakım

DeWALT elektrikli aletiniz, minimum bakımla uzun süre çalışacak şekilde imal edilmiştir.

Her zaman sorunsuz çalışması, alete gerekli bakımın yapılmasına ve düzenli temizliğe bağlıdır.

- Makinenin bakımı kullanıcı tarafından yapılabilecek şekilde değildir. Yaklaşık 40 saatlik kullanımdan sonra aletinizi yetkili bir DEWALT tamir servisine götürünüz. Bu süreden önce problem çıkarsa yine bir yetkili DEWALT tamir servisine başvurun.
- Karbon fırçalar yıprandığı zaman alet otomatik olarak kapanacaktır.



Kullanılmış ürünlerin ayrıca biriktirilmesi ve paketlenmesi malzemelerin yeniden dönüşümüne ve yeniden kullanımına izin vermektedir. Yeniden dönüşümü olan malzemelerin yeniden kullanımı, çevre kirliliğini önlenmesine yardım etmekte ve ham maddeye olan talebi indirmektedir.



### Yağlama

Elektrikli aletiniz, ek yağlama gerektirmez.

Kullanılan aksesuarlar ve ekler düzenli olarak SDS-plus® ayarları etrafında yağlanmalıdır.



### Temizlik

Havalandırma kanallarının temiz ve açık olmasına dikkat edin ve aletin gövdesini düzenli olarak yumuşak bir bezle temizleyin.



Aletin metal olmayan kısımlarını temizlemek için asla çözücü veya diğer sert kimyasallar kullanmayın. Kimyasallar bu parçalarda kullanılan plastik maddeleri zayıflatabilir. Sadece su ve biraz sabun ile ıslanmış bez parçası kullanın.

### Çevreyi koruma



Ayrı biriktirme. Bu ürün normal ev atıkları ile çöpe atılmamalıdır.

DEWALT ürününüz şayet bir gün değiştirilmesi gerekiyor ise, veya bundan böyle sizin için kullanılmayacak ise bu aleti normal ev atıkları ile çöpe atmayın. Bu ürünü ayrı bir biriktirme için ayırın.

Yerel yönetmelikler, yeni bir ürün satın aldığınız zaman, belediye atık bölgelerinde veya perakendeciler tarafından evlerden elektrikli aletlerin ayrı olarak biriktirilmesini sağlayabilir.

DEWALT ürünleri çalışma ömürlerini tamamladıklarında, DEWALT bunların geri kazandırılması ve biriktirilmesi için kolaylıklar sağlamaktadır. Bu hizmetten yararlanmak için lütfen sahip olduğunuz ürünü, bunları toplayan yetkili bir tamir servisine götürün.

Bu kılavuzda belirtilen adresteki yerel DEWALT ofisine başvurarak size en yakın yetkili tamir servisinin yerini öğrenebilirsiniz. Ya da, İnternet'te DEWALT yetkili tamir servislerinin listesini ve satış sonrası hizmet veren yetkililerin tam detaylarını öğrenebilirsiniz. Bu site: [www.2helpU.com](http://www.2helpU.com) adresindedir.

## GARANTİ

### • 30 GÜNLÜK RİKSİZ MÜŞTERİ MEMNUNİYETİ GARANTİSİ •

DeWALT ağır hizmet tipi endüstriyel aletinizin performansı sizi tam olarak tatmin etmiyorsa, 30 gün içinde takas için yetkili bayinize geri götürebilirsiniz. Satın alma belgesinin ibrazı şarttır.

### • ÜCRETSİZ BİR YILLIK SERVİS KONTRATI •

Bir yıllık tam garantiye ek olarak, tüm DeWALT aletleri bir yıl süreyle ücretsiz servis desteğine de sahiptir. Satın alma tarihinden itibaren bir yıl içinde yapılan hiçbir onarım ve koruyucu bakım işleminden işçilik ücreti almamaktayız. Satın alma tarihinin belgelenmesi şarttır.

### • BİR YILLIK TAM GARANTİ •

DeWALT ağır hizmet tipi endüstriyel aletleri, satış tarihinden itibaren bir yıl süreyle garantilidir. Hatalı malzemeden veya işçilikten kaynaklanan tüm arızalar ücretsiz onarılır. Lütfen aleti herhangi bir yetkili DeWALT veya Black & Decker servis merkezine gönderin, ya da bizzat başvurun.

Bu garanti aşağıdakileri kapsamaz:

- Aksesuarlar
- Başkaları tarafından yapılan veya girişimde bulunulan onarımlardan kaynaklanan hasar
- Yanlış kullanım, ihmal, eskime ve aşınmadan, alet üzerinde değişiklik ve amaç dışı kullanımdan kaynaklanan hasar.

Size en yakın yetkili DeWALT tamir acentesi için lütfen bu kılavuzun arkasında bulunan uygun telefon numarasını kullanın. Buna ek olarak, DeWALT yetkili tamir servislerinin bir listesini ve satis-sonrası servisimiz ile ilgili tüm detaylı bilgileri İnternet'de [www.2helpU.com](http://www.2helpU.com) adresinden edinebilirsiniz.



# ΠΕΡΙΣΤΡΟΦΙΚΟ ΚΡΟΥΣΤΙΚΟ ΔΡΑΠΑΝΟ D25112(C)K/D25113K/D25114K/D25213K

## Θερμά συγχαρητήρια!

Διαλέξατε ένα από τα μηχανήματα της DeWALT. Η πολύχρονη εμπειρία της DeWALT, η συνεχής εξέλιξη των προϊόντων της και η εφαρμογή καινοτομιών την καθιστούν έναν από τους πιά αξιόπιστους συνεργάτες των επαγγελματιών.

## Τεχνικά χαρακτηριστικά

	D25112(C)K	D25113K	D25114K	D25213K
Τάση	V 230	230	230	230
Ισχύς εισόδου	W 780	800	800	800
Ταχύτητα άνευ φορτίου	min <sup>-1</sup> 0 - 1.150	0 - 1.150	0 - 1.50	0 - 1.150
Ταχύτητα με φορτίο	min <sup>-1</sup> 0 - 830	0 - 830	0 - 830	0 - 830
Κρουστική ενέργεια				
κρουστική διάτρηση	J 3,1	3,1	3,1	3,1
σμίλευση	J -	3,4	3,4	3,4
Μέγιστη ικανότητα διάτρησης				
ασαλιού/ξύλου/σκυροδέματος	mm 13/30/24	13/30/26	13/30/26	13/30/26
Θέσεις τρυπανιών	-	51	51	51
Μέγιστη ικανότητα διάτρησης σε μαλακό τούβλο	mm 65	65	65	65
Τύπος τσόκ	SDS-plus®	SDS-plus®	SDS-plus®	SDS-plus®
Διάμετρος δακτυλίου	mm 54	54	54	54
Βάρος	kg 2,55	2,6	2,6	2,75
Ασφάλειες:				
Μηχανήματα 230 V	10 A			

Στις παρούσες οδηγίες χρησιμοποιούνται τα ακόλουθα σύμβολα:



Συμβολίζει κίνδυνο τραυματισμού ή θανάτου ή βλάβης του εργαλείου σε περίπτωση που δεν τηρηθούν οι οδηγίες χρήσεως.



Συμβολίζει ηλεκτρική τάση.



Κίνδυνος πυρκαγιάς.

## Δήλωση συμμόρφωσης με την Ευρωπαϊκή Ένωση

**D25112(C)K/D25113K/D25114K/D25213K**

H DEWALT δηλώνει ότι αυτά τα ηλεκτρικά εργαλεία σχεδιάστηκαν σύμφωνα με: 98/37/EK, 89/336/EOK, 73/23/EOK, 86/188/EOK, 2000/14/EK, EN 60745-1, EN 60745-2-6, EN 55014-2, EN 55014-1, EN 61000-3-2 & EN 61000-3-3.

Για περισσότερες πληροφορίες, επικοινωνήστε με τη DEWALT στην παρακάτω διεύθυνση ή ανατρέξτε στο πίσω μέρος του εγχειριδίου.

Ανώτατο όριο ηχητικής πίεσης:

	D25112(C)K	D25113K	D25114K	D25213K
$L_{pA}$ (ηχητική πίεση)	dB (A) 85	85	85	86
$K_{pA}$ (αβεβαιότητα)	dB (A) 3	3	3	3,2

	D25112(C)K	D25113K	D25114K	D25213K
$L_{WA}$ (ακουστική δύναμη)	dB (A) 99	99	99	100
$K_{WA}$ (αβεβαιότητα)	dB (A) 3	3	3	3,2

Προδιαγραφές εργαλείου	2,55 - 2,75 kg, 780 - 800 W (230 V/115 V), $n_0 = 0 - 1.150/\text{min}$ , BPM = 4.300 (χτύπους ανα λεπτό)
Εκθεση εργοστασίου	AA02Z026/AA04Z038/AA04Z039/AA05M011
Κοινοποιημένος οργανισμός που απονέμει το πιστοποιητικό	TÜV Rheinland Product and Safety GmbH (TRPS) Am Grauen Stein 1 D-51105 Köln, Germany

Σταθμισμένος τετραγωνικός μέσος όρος επιτάχυνσης για τριαξονικές μετρήσεις:

	D25112(C)K	D25113K	D25114K	D25213K
$a_{h,HD}$	$\text{m/s}^2$ 13,8	13,8	13,8	15,4
αβεβαιότητα	$\text{m/s}^2$ 1,6	1,6	1,6	1,5

Διευθυντής Ανάπτυξης Προϊόντων  
Horst Großmann

DEWALT, Richard-Klinger-Straße 11,  
D-65510, Idstein, Γερμανία  
11/2006

## Οδηγίες ασφαλείας

### Γενικές προειδοποιήσεις ασφαλείας ηλεκτρικών εργαλείων



**Προειδοποίηση!** Διαβάστε όλες τις προειδοποιήσεις ασφαλείας και όλες τις υποδείξεις. Η μη τήρηση των παρακάτω προειδοποιήσεων και υποδείξεων μπορεί να προκαλέσει ηλεκτροπληξία, πυρκαγιά ή/και σοβαρούς τραυματισμούς.

### Κρατήστε όλες τις προειδοποιήσεις και υποδείξεις για μελλοντική αναφορά.

Ο χαρακτηρισμός "ηλεκτρικό εργαλείο" που χρησιμοποιείται στις παρακάτω προειδοποιητικές υποδείξεις αφορά ή το εργαλείο που συνδέεται στην πρίζα (με καλώδιο) ή το εργαλείο που λειτουργεί με μπαταρία (χωρίς καλώδιο).

#### 1 Ασφάλεια χώρου εργασίας

##### α Διατηρείτε το χώρο που εργάζεστε καθαρό και καλά φωτισμένο.

Η απασχόληση στο χώρο που εργάζεστε ή τα σημεία χωρίς καλό φωτισμό μπορεί να οδηγήσουν σε ατυχήματα.

##### β Μη χρησιμοποιείτε τα ηλεκτρικά εργαλεία σε περιβάλλον όπου υπάρχει κίνδυνος έκρηξης, π.χ. παρουσία εύφλεκτων υγρών, αερίων ή σκόνης.

Τα ηλεκτρικά εργαλεία μπορεί να δημιουργήσουν σπινθηρισμό ο οποίος μπορεί να αναφλέξει τη σκόνη ή τις αναθυμιάσεις.

##### γ Όταν χρησιμοποιείτε το ηλεκτρικό εργαλείο, κρατάτε τα παιδιά και τα υπόλοιπα άτομα μακριά από το χώρο που εργάζεστε.

Σε περίπτωση που άλλα άτομα αποσπάσουν την προσοχή σας μπορεί να χάσετε τον έλεγχο του μηχανήματος.

#### 2 Ηλεκτρική ασφάλεια

##### α Το φως του καλωδίου του ηλεκτρικού εργαλείου πρέπει να ταιριάζει στην αντίστοιχη πρίζα. Δεν επιτρέπεται με κανένα τρόπο η μετασκευή του φως.

Μη χρησιμοποιείτε προσαρμοστικά φως στα γειωμένα ηλεκτρικά εργαλεία.

Τα φως που δεν έχουν υποστεί τροποποιήσεις και οι κατάλληλες πρίζες μειώνουν τον κίνδυνο ηλεκτροπληξίας.

##### β Αποφεύγετε την επαφή του σώματός σας με γειωμένες επιφάνειες όπως σωλήνες, θερμαντικά σώματα (καλοριφέρ), κουζίνες και ψυγεία.

Όταν το σώμα σας είναι γειωμένο, αυξάνεται ο κίνδυνος ηλεκτροπληξίας.

##### γ Μη εκθέτετε το ηλεκτρικό εργαλείο στη βροχή ή την υγρασία.

Η διείσδυση νερού στο ηλεκτρικό εργαλείο αυξάνει τον κίνδυνο ηλεκτροπληξίας.

##### δ Μη κακομεταχειρίζεστε το καλώδιο.

**Μη χρησιμοποιήσετε ποτέ το καλώδιο για να μεταφέρετε, να τραβήξετε ή να αποσυνδέσετε το εργαλείο από την πρίζα. Κρατάτε το καλώδιο μακριά από υψηλές θερμοκρασίες, λάδια, κοφτερές ακμές η κινούμενα εξαρτήματα.**

Τυχόν χαλασμένα ή μπερδεμένα καλώδια αυξάνουν τον κίνδυνο ηλεκτροπληξίας.

##### ε Όταν χρησιμοποιείτε το ηλεκτρικό εργαλείο σε εξωτερικούς χώρους, να χρησιμοποιείτε πάντοτε προεκτάσεις (μπαλαντέζες) που έχουν εγκριθεί για χρήση σε εξωτερικούς χώρους.

Η χρήση προεκτάσεων εγκεκριμένων για εργασία σε εξωτερικούς χώρους μειώνει τον κίνδυνο ηλεκτροπληξίας.

#### 3 Ασφάλεια προσώπων

##### α Όταν χρησιμοποιείτε το ηλεκτρικό εργαλείο, να είστε προσεκτικοί, να δίνετε προσοχή στην εργασία που κάνετε και να επιστρατεύετε την κοινή λογική. Μη χρησιμοποιείτε το ηλεκτρικό εργαλείο όταν είστε κουρασμένοι ή όταν βρίσκεστε υπό την επήρεια ναρκωτικών, οινοπνεύματος ή φαρμάκων.

Μια στιγμιαία απροσεξία κατά το χειρισμό του ηλεκτρικού εργαλείου μπορεί να οδηγήσει σε σοβαρούς τραυματισμούς.

**β Να χρησιμοποιείτε εξοπλισμό ασφαλείας. Να φοράτε πάντα προστατευτικά γυαλιά.**

Ο κίνδυνος τραυματισμών μειώνεται όταν χρησιμοποιείτε εξοπλισμό ασφαλείας, όπως μάσκα προστασίας από σκόνη, αντιβιοσθητικά παπούτσια ασφαλείας, κράνη ή ωτασπίδες, ανάλογα με τις συνθήκες εργασίας.

**γ Αποφεύγετε την αθέλητη θέση σε λειτουργία του ηλεκτρικού εργαλείου. Βεβαιωθείτε, ότι ο διακόπτης λειτουργίας βρίσκεται στη θέση "OFF" πριν συνδέσετε το ηλεκτρικό εργαλείο στην πρίζα.**

Αν μεταφέρετε το ηλεκτρικό εργαλείο έχοντας το δάκτυλό σας πάνω στο διακόπτη λειτουργίας ή αν συνδέσετε το ηλεκτρικό εργαλείο στην πρίζα όταν ο διακόπτης λειτουργίας βρίσκεται στη θέση "ON", αυτό μπορεί να οδηγήσει σε σοβαρούς τραυματισμούς.

**δ Πριν θέσετε το ηλεκτρικό εργαλείο σε λειτουργία, αφαιρέστε τυχόν εργαλεία ή κλειδιά ρύθμισης.**

Ένα εργαλείο ή κλειδί συναρμολογημένο στο περιστρεφόμενο εξάρτημα ενός ηλεκτρικού εργαλείου μπορεί να προκαλέσει τραυματισμούς.

**ε Μην τεντώνετε. Φροντίζετε πάντοτε να στηρίζετε σωστά και έχετε καλή ισορροπία.**

Αυτό σας επιτρέπει τον καλύτερο έλεγχο του ηλεκτρικού εργαλείου σε περιπτώσεις απροσδόκων καταστάσεων.

**στ Φοράτε κατάλληλη ενδυμασία εργασίας. Μη φοράτε φαρδιά ρούχα ή κοσμήματα. Κρατάτε τα μαλλιά, τα ενδύματα και τα γάντια σας μακριά από τα κινούμενα εξαρτήματα.**

Τα φαρδιά ρούχα, τα κοσμήματα και τα μακριά μαλλιά μπορεί να εμπλακούν στα κινούμενα εξαρτήματα.

**g Αν προβλέπονται διατάξεις απαγωγής και συλλογής της σκόνης, βεβαιωθείτε ότι είναι συνδεδεμένες και ότι χρησιμοποιούνται σωστά.**

Η χρήση περισυλλογής σκόνης μπορεί να χαμηλώσει το κίνδυνο σχετικά με τη σκόνη.

**4 Χρήση και συντήρηση του ηλεκτρικού εργαλείου**

**α Μην υπερφορτώνετε το ηλεκτρικό εργαλείο. Χρησιμοποιείτε για την εκάστοτε εργασία σας το ηλεκτρικό εργαλείο που προορίζεται γι' αυτήν.**

Με το κατάλληλο ηλεκτρικό εργαλείο εργάζεσθε καλύτερα και ασφαλέστερα στην ονομαστική περιοχή ισχύος του.

**β Μη χρησιμοποιήσετε ποτέ ένα ηλεκτρικό εργαλείο του οποίου ο διακόπτης λειτουργίας είναι χαλασμένος.**

Ένα ηλεκτρικό εργαλείο του οποίου η λειτουργία δεν μπορεί να ελεγχθεί με το διακόπτη είναι επικίνδυνο και πρέπει να επισκευαστεί.

**γ Αποσυνδέστε το βύσμα από τη πυγή ρεύματος και/ή τη μπαταρία από το ηλεκτρικό εργαλείο πριν κάντε οποιοδήποτε ρύθμιση, αλλάξτε τα εξαρτήματα, ή αποθηκεύστε τα ηλεκτρικά εργαλεία.**

Αυτά τα προληπτικά μέτρα ασφαλείας μειώνουν τον κίνδυνο να τεθεί το μηχάνημα αθέλητα σε λειτουργία.

**δ Να φυλάτε τα ηλεκτρικά εργαλεία που δεν χρησιμοποιείτε μακριά από παιδιά. Μην αφήνετε άτομα που δεν είναι εξοικειωμένα με το ηλεκτρικό εργαλείο ή που δεν έχουν διαβάσει αυτές τις οδηγίες χρήσης να το χρησιμοποιήσουν.**

Τα ηλεκτρικά εργαλεία είναι επικίνδυνα όταν χρησιμοποιούνται από άπειρα άτομα.

**ε Να συντηρείτε τα ηλεκτρικά εργαλεία. Ελέγξτε εάν τα κινούμενα μέρη είναι σωστά ευθυγραμμισμένα ή αν έχουν μπλοκάρει, εάν έχουν σπάσει κομμάτια και εάν πληρούνται όλες οι υπόλοιπες συνθήκες που ενδεχομένως να επηρεάσουν τη σωστή λειτουργία του εργαλείου. Δώστε τυχόν χαλασμένα εξαρτήματα του ηλεκτρικού εργαλείου για επισκευή πριν το χρησιμοποιήσετε πάλι.**

Η ανεπαρκής συντήρηση των ηλεκτρικών εργαλείων αποτελεί αιτία πολλών ατυχημάτων.

**στ Διατηρείτε τα κοπτικά εργαλεία κοφτερά και καθαρά.**

Τα κοπτικά εργαλεία με αιχμηρά κοπτικά άκρα που συντηρούνται σωστά έχουν λιγότερες πιθανότητες να μπλοκάρουν και ελέγχονται ευκολότερα.

**g** Χρησιμοποιήστε το ηλεκτρικό εργαλείο, τα εξαρτήματα και τα άκρα των εργαλείων κτλ., σύμφωνα με αυτές τις υποδείξεις, λαμβάνοντας υπόψη σας τις συνθήκες εργασίας και την εργασία που θέλετε να εκτελέσετε.

Η χρήση του ηλεκτρικού εργαλείου για άλλες εκτός από τις προβλεπόμενες εργασίες μπορεί να δημιουργήσει επικίνδυνες καταστάσεις.

## 5 Σέρβις

**α** Το σέρβις του ηλεκτρικού σας εργαλείου πρέπει να αναλαμβάνει έμπειρος τεχνικός που θα χρησιμοποιεί μόνο γνήσια ανταλλακτικά.

Ετσι εξασφαλίζεται η διατήρηση της ασφάλειας του ηλεκτρικού εργαλείου.

### Πρόσθετες οδηγίες ασφαλείας για περιστροφικά κρουστικά δράπανα

- **Να φοράτε προστατευτικά καλύμματα για τα αυτιά.** Η έκθεση σε θόρυβο μπορεί να προκαλέσει απώλεια ακοής.
- **Χρησιμοποιείται βοηθητικές λαβές που παρέχονται με το εργαλείο.** Η απώλεια ελέγχου μπορεί να προκαλέσει τραυματισμό.
- **Καλύτερο είναι να φοράτε μια μάσκα για τη σκόνη.**

### Σφρηλάτηση και σμίλευση

- Βεβαιωθείτε ότι το τρυπάνι είναι καλά τοποθετημένο στη θέση του πριν θέσετε σε λειτουργία το εργαλείο.
- Σε ψυχρές καιρικές συνθήκες ή όταν το εργαλείο δεν έχει χρησιμοποιηθεί για μεγάλο χρονικό διάστημα, αφήστε το να λειτουργήσει για αρκετά λεπτά χωρίς φορτίο πριν το χρησιμοποιήσετε.
- Να κρατάτε πάντα το εργαλείο γερά και με τα δύο χέρια, παίρνοντας μία σταθερή στάση. Θα πρέπει πάντοτε να χειρίζεστε το εργαλείο με την πλευρική λαβή κατάλληλα τοποθετημένη.
- Όταν εργάζεστε υπεργειώς, βεβαιωθείτε ότι ο χώρος από κάτω είναι κενός.
- Για να αποκλείσετε το ενδεχόμενο ηλεκτροπληξίας, πριν ξεκινήσετε την εργασία σας βεβαιωθείτε ότι στον χώρο δεν υπάρχουν ρευματοφόρα καλώδια.

- Μην αγγίζετε το τρυπάνι ή άλλα τμήματα του εργαλείου κοντά στο τρυπάνι αμέσως μετά τη λειτουργία, διότι ενδέχεται να είναι πολύ ζεστά και να προκαλέσουν εγκαύματα στο δέρμα.
- Να κατευθύνετε πάντα το καλώδιο ρεύματος προς το πίσω τμήμα, μακριά από το τρυπάνι.

### Λοιποί κίνδυνοι

Οι ακόλουθοι κίνδυνοι προέρχονται από τη χρήση των περιστρεφόμενων σφυριών:

- τραυματισμός προκαλούμενος από επαφή με τα περιστρεφόμενα μέρη ή τα ζεστά μέρη του εργαλείου

Παρά την εφαρμογή των σχετικών κανονισμών ασφάλειας και τη χρήση συσκευών ασφάλειας, κάποιος από τους λοιπούς κινδύνους δεν είναι δυνατό να αποφευχθούν.

Αυτοί είναι:

- Βλάβη στην ακοή.
- Κίνδυνος εγκλωβισμού των δαχτύλων κατά την αλλαγή εξαρτημάτων.
- Βλάβες στην υγεία από εισπνοή της σκόνης που παράγεται κατά την εργασία σε μπετόν και/η τοιχοποιία.

### Ελεγχος του περιεχομένου της συσκευασίας

Στη συσκευασία υπάρχουν:

- 1 Περιστροφικό κρουστικό δράπανο βαρέων εργασιών
- 1 Πλευρική χειρολαβή
- 1 Οδηγός ρύθμισης βάθους διάτρησης
- 1 Κιβώτιο
- 1 Σφιγκτήρας χωρίς τσοκ (D25114K)
- 1 Σφιγκτήρας με τσοκ+ προσαρμογέας τσοκ (D25112CK)
- 1 Φυλλάδιο οδηγιών
- 1 Αναλυτικό σχέδιο

- Ελέγξτε το εργαλείο, τα ανταλλακτικά και τα εξαρτήματα για βλάβες που ίσως έχουν προκληθεί κατά τη μεταφορά.
- Αφιερώστε λίγο χρόνο για να διαβάσετε και να κατανοήσετε όλο το φυλλάδιο οδηγιών πριν να χρησιμοποιήσετε το εργαλείο.

## Περιγραφή (εικ. Α)

Το περιστροφικό κρουστικό σας δράπανο έχει σχεδιαστεί για επαγγελματική κρουστική διάτρηση και για ελαφριά εργασία σφρηλάτωσης, σμίλευσης και κατεδάφισης και για σκυρόδεμα και λιθοδομή και σωληνωτή διάτρηση με μύτη από καρβίδιο. Το μηχάνημα είναι επίσης κατάλληλο για περιστροφική διάτρηση σε ξύλο, μέταλλο, κεραμικά και πλαστικό και για βιδώματα και κοπή σπειρωμάτων.

- 1 Διακόπτης μεταβλητής ταχύτητας
- 2 Διακόπτης συνεχούς λειτουργίας (D25112(C)K/D25113K/D25114K)
- 3 Διακόπτης κανονικής/αντίστροφης περιστροφής
- 4 Διακόπτης τρόπου λειτουργίας
- 5 Κλειδαριά ασφαλείας
- 6 Σφιγκτήρας εξαρτημάτων
- 7 Κάλυμμα σκόνης
- 8 Ασφαλιστικός δακτύλιος (D25114K)
- 9 Οδηγός ρύθμισης βάρους διάτρησης
- 10 Πλευρική χειρολαβή
- 11 Σφικτήρας στοπ βάρους

## Συμπλέκτης περιορισμού της ροπής

Όλα τα περιστροφικά πιστολέτα δράπανα είναι εφοδιασμένα με ένα συμπλέκτη περιορισμού της ροπής ο οποίος μειώνει τη μέγιστη ροπή αντίδρασης που μεταδίδεται στον χειριστή σε περίπτωση ακινητοποίησης του τρυπανιού. Αυτό το εξάρτημα προφυλάει επίσης τους τροχούς μετάδοσης της κίνησης και τον ηλεκτρικό κινητήρα από απώλεια στηρίξεως. Ο συμπλέκτης περιορισμού της ροπής τοποθετείται από το εργοστάσιο και δεν μπορεί να ρυθμιστεί.

## Ηλεκτρική ασφάλεια

Το ηλεκτρικό μοτέρ είναι σχεδιασμένο να λειτουργεί σε μία και μόνο τάση. Ελέγχετε πάντοτε αν η τάση τροφοδοσίας αντιστοιχεί σε αυτήν που αναγράφεται στην πλακέτα του εργαλείου.



Το εργαλείο σας φέρει διπλή μόνωση κατά EN 60745-1. Κατά συνέπεια δε χρειάζεται καλώδιο γείωσης.

## Αντικατάσταση του καλώδιου ή του ρευματολήπτη

Όταν αντικαθιστάτε το καλώδιο ή το ρευματολήπτη, κάντε το με ασφάλεια. Ένας ρευματολήπτης με γυμνά καλώδια είναι επικίνδυνος όταν τοποθετείται σε μία πρίζα ρεύματος.

## Χρήση καλώδιου επέκτασης

Εάν χρειάζεται καλώδιο επέκτασης, χρησιμοποιήστε εγκεκριμένο καλώδιο επέκτασης κατάλληλο για την απορροφούμενη ηλεκτρική ισχύ αυτού του εργαλείου (δείτε τα τεχνικά στοιχεία). Η ελάχιστη διατομή του αγωγού είναι 1,5 mm<sup>2</sup>. Όταν χρησιμοποιείτε καρούλι καλώδιου, πάντα ξετυλίγετε τελείως το καλώδιο.

## Συναρμολόγηση και ρύθμιση



Βγάξτε πάντοτε το εργαλείο από την πρίζα πριν προχωρήσετε σε εργασίες συναρμολόγησης και ρύθμισης.

## Επιλογή τρόπου λειτουργίας (εικ. B1 & B2)

### D25112(C)K (εικ. B1)

Το εργαλείο μπορεί να λειτουργήσει με τους εξής τρόπους:



Περιστροφική διάτρηση: για βίδωμα και για διάτρηση ατσάλιου, ξύλου και πλαστικών.



Κρουστική διάτρηση: για όλες τις εφαρμογές διάτρησης σε σκυρόδεμα και λιθοδομή.

### D25113K/D25114K/D25213K (εικ. B2)

Το εργαλείο μπορεί να λειτουργήσει με τους εξής τρόπους:



Περιστροφική διάτρηση: για βίδωμα και για διάτρηση ατσάλιου, ξύλου και πλαστικών.



Κρουστική διάτρηση: για όλες τις εφαρμογές διάτρησης σε σκυρόδεμα και λιθοδομή.

**T** Απλή κρούση: για ελαφριά σφρηλάτηση, σμίλευση και εργασίες κατεδάφισης. Σε αυτή τη θέση λειτουργίας το εργαλείο μπορεί επίσης να χρησιμοποιηθεί σαν μοχλός για να απελευθερώσει ένα τρυπάνι που έχει μπλοκάρει.



Περιστροφή ακίδας: θέση μη λειτουργίας που χρησιμοποιείται μόνο για την περιστροφή επίπεδης σμίλης στην επιθυμητή θέση.

- Για να επιλέξετε την επιθυμητή λειτουργία, πιέστε την κλειδαριά ασφαλείας (5) και στρέψτε τον διακόπτη επιλογής λειτουργίας (4) μέχρι το σύμβολο που αντιστοιχεί στην επιθυμητή λειτουργία.
- Ελευθερώστε την κλειδαριά ασφαλείας και βεβαιωθείτε ότι ο διακόπτης επιλογής λειτουργίας έχει ασφαλίσει στη σωστή θέση.



Μην προβαίνετε σε επιλογή λειτουργίας κατά το χρόνο λειτουργίας του εργαλείου.

### Καθορισμός της θέσης του τρυπανιού

Το εργαλείο σμίλευσης μπορεί να τοποθετηθεί και να ασφαλιστεί σε 51 διαφορετικές θέσεις.

- Περιστρέψτε τον διακόπτη επιλογής λειτουργίας (4) μέχρι τη θέση "bit rotation" (περιστροφή ακίδας).
- Περιστρέψτε το τρυπάνι στην επιθυμητή θέση.
- Θέστε το διακόπτη επιλογής λειτουργίας (4) στη θέση «απλή κρούση».
- Στρέψτε το τρυπάνι μέχρι να ασφαλίσει στη θέση του.

### Τοποθέτηση και αφαίρεση εξαρτημάτων SDS-plus® (εικ. C)

Με αυτό το εργαλείο χρησιμοποιούνται εξαρτήματα SDS-plus® (για τη διατομή του λαιμού των τρυπανιών SDS-plus®, δείτε το ένθετο στο εικ. C). Προτείνουμε τη χρήση επαγγελματικών εξαρτημάτων μόνο.

- Καθαρίστε και λιπάνετε την άτρακτο του τρυπανιού.
- Εισάγετε την άτρακτο του τρυπανιού στον σφικτήρα εξαρτήματος (6).

- Πιέστε το πίσω μέρος του τρυπανιού προς τα κάτω και γυρίστε ελαφρά μέχρι να μπει στις σχισμές.
- Πιέστε το τρυπάνι για να βεβαιωθείτε ότι έχει κλειδώσει καλά. Στη κρουστική λειτουργία πρέπει το τρυπάνι να μπορεί να κινείται αξονικά για αρκετά εκατοστά όταν είναι κλειδωμένο στο σφικτήρα του εργαλείου.
- Για να βγάλετε το τρυπάνι τραβήξτε προς τα πίσω τον ασφαλιστικό δακτύλιο του σφικτήρα του εργαλείου (12) και τραβήξτε το τρυπάνι έξω από τον σφικτήρα του εργαλείου.



Να φοράτε πάντα γάντια όταν αλλάζετε εξαρτήματα. Τα εκτεθειμένα μεταλλικά μέρη του εργαλείου και εξαρτημάτων μπορεί να γίνουν πολύ ζεστά κατά τη χρήση.

### Τοποθέτηση της πλευρικής λαβής (εικ. D)

Η πλευρική λαβή (10) μπορεί να τοποθετηθεί ώστε να εξυπηρετεί τόσο τους αριστερόχειρες όσο και τους δεξιόχειρες.



Μην χρησιμοποιείτε το εργαλείο χωρίς την πλευρική λαβή σωστά τοποθετημένη.

- Χαλαρώστε την πλευρική λαβή.
- Για τους δεξιόχειρες, τοποθετήστε το δακτύλιο σύσφιξης πλευρικής λαβής πάνω από το κολάρο πίσω από τον σφικτήρα εργαλείου, με τη λαβή από τα δεξιά.
- Για τους αριστερόχειρες, τοποθετήστε το δακτύλιο σύσφιξης πλευρικής λαβής πάνω από το κολάρο πίσω από τον σφικτήρα εργαλείου, με τη λαβή από αριστερά.
- Περιστρέψτε την πλευρική λαβή μέχρι την επιθυμητή θέση και σφίξτε τη λαβή.

### Ρύθμιση του βάθους διάτρησης (εικ. E)

- Τοποθετήστε το απαιτούμενο τρυπάνι σύμφωνα με τις ανωτέρω οδηγίες.
- Πιέστε τον σφικτήρα στο πάθος (11) και κρατήστε τον πατημένο.
- Τοποθετήστε τη ράβδο ρύθμισης βάθους (9) μέσα από την οπή στο σφικτήρα στο πάθος.
- Ρυθμίστε το βάθος τρυπανιού όπως φαίνεται.
- Αφίστε τον σφικτήρα στο πάθος.

### Διακόπτης κανονικής/αντίστροφης περιστροφής (εικ. F1 & F2)

#### D25112(C)K/D25113K/D25114K (εικ. F1)

- Τραβήξτε το συρόμενο διακόπτη κανονικής/αντίστροφης περιστροφής (3) δεξιά για κανονική (δεξιόστροφη) περιστροφή. Βλέπε τα βέλη πάνω στο εργαλείο.
- Τραβήξτε το συρόμενο διακόπτη κανονικής/αντίστροφης περιστροφής (3) αριστερά για αντίστροφη (αριστερόστροφη) περιστροφή.

#### D25213K (εικ. F2)

- Τραβήξτε το συρόμενο διακόπτη κανονικής/αντίστροφης περιστροφής (3) αριστερά για κανονική (δεξιόστροφη) περιστροφή. Βλέπε τα βέλη πάνω στο εργαλείο.
- Τραβήξτε το συρόμενο διακόπτη κανονικής/αντίστροφης περιστροφής (3) δεξιά για αντίστροφη (αριστερόστροφη) περιστροφή.



Πριν αλλάξετε τη φορά περιστροφής, περιμένετε πάντοτε να σταματήσει εντελώς η κίνηση του μοτέρ.

### D25112(C)K/D25113K/D25213K - Τοποθέτηση του προσαρμογέα σφιγκτήρα και του σφιγκτήρα

- Βιδώστε τον σφιγκτήρα στο κοχλιωτό άκρο του προσαρμογέα σφιγκτήρα.
- Εισάγετε τον συνδεδεμένο σφιγκτήρα με τον προσαρμογέα στο εργαλείο, όπως μια τυπική ακίδα SDS-plus®.
- Για να αφαιρέσετε τον σφιγκτήρα, ακολουθήστε την ίδια διαδικασία που εφαρμόζεται για την αφαίρεση μιας τυπικής ακίδας SDS-plus®.



Ποτέ μη χρησιμοποιείτε συνήθη τσοκ κατά τη λειτουργία κρουστικής διάτρησης.

### D25114K - Αντικατάσταση του χιτωνίου ασφάλισης με τον σφιγκτήρα (εικ. G)

- Στρέψτε τον ασφαλιστικό δακτύλιο (8) στη θέση απασφάλισης και αφαιρέστε το χιτώνιο ασφάλισης (6) τραβώντας το.
- Πιέστε τον σφιγκτήρα (13) στην άτρακτο και στρέψτε τον ασφαλιστικό δακτύλιο στη θέση ασφάλισης.

- Για να αντικαταστήσετε τον σφιγκτήρα με το χιτώνιο ασφάλισης, αρχικά αφαιρέστε τον σφιγκτήρα με τον ίδιο τρόπο που αφαιρέσατε το χιτώνιο ασφάλισης. Έπειτα, τοποθετήστε το χιτώνιο ασφάλισης με τον ίδιο τρόπο που τοποθετήσατε τον σφιγκτήρα.



Ποτέ μη χρησιμοποιείτε συνήθη τσοκ κατά τη λειτουργία κρουστικής διάτρησης.

### Αντικατάσταση του καλύμματος σκόνης (εικ. C)

Το κάλυμμα σκόνης (7) αποτρέπει την εισαγωγή σκόνης στο μηχανισμό. Ενα φθαρμένο κάλυμμα πρέπει να αντικαθίσταται αμέσως.

- Τραβήξτε προς τα πίσω το χιτώνιο ασφάλισης του σφιγκτήρα εργαλείου (12) και αφαιρέστε το κάλυμμα σκόνης (7).
- Τοποθετήστε το νέο κάλυμμα.
- Ελευθερώστε το χιτώνιο ασφάλισης του σφιγκτήρα εργαλείου.

### Οδηγίες χρήσεως



- Τηρείτε πάντοτε τις οδηγίες ασφάλειας και τους ισχύοντες κανονισμούς.
- Φροντίστε να ενημερωθείτε σχετικά με τη θέση σωληνών και καλωδίων.
- Μην ασκείτε μεγάλη πίεση στο εργαλείο. Η υπερβολική πίεση δεν επιταχύνει τη διάτρηση αλλά μειώνει την απόδοση του εργαλείου και ενδέχεται να ελαττώσει και τη διάρκεια ζωής του.
- Μην εισάγετε το τρυπάνι ή μην βιδώνετε σε μεγάλο βάθος, για να αποφύγετε την καταστροφή του καλύμματος σκόνης.
- Να κρατάτε πάντα το εργαλείο γερά και με τα δύο χέρια, παίρνοντας μία σταθερή στάση (εικ. H). Θα πρέπει πάντοτε να χειρίζεστε το εργαλείο με την πλευρική λαβή κατάλληλα τοποθετημένη.



**Ξεκίνημα/Σταμάτημα (εικ. Α)****D25112(C)K/D25113K/D25114K**

- Για να ανοίγωστε το εργαλείο πιέστε το διακόπτη μεταβλητής ταχύτητας (1) οπίζει η ταχύτητα.
- Για τη συνεχή λειτουργία, πιέστε το διακόπτη (1), πιέστε το διακόπτη (2) και απελευθερώστε το διακόπτη.
- Για να σταματήσετε το εργαλείο απελευθερώστε το διακόπτη.
  - Για να σταματήσετε το εργαλείο όταν χρησιμοποιείτε το διακόπτη συνεχούς λειτουργίας πιέστε για λίγο το διακόπτη και απελευθερώστε τον. Πρέπει να διακόπτετε πάντοτε τη λειτουργία του εργαλείου όταν ολοκληρώσετε την εργασία σας και πριν το βγάλετε από την πρίζα.

**D25213K**

- Για να ανοίγωστε το εργαλείο πιέστε το διακόπτη μεταβλητής ταχύτητας (1) οπίζει η ταχύτητα.
- Για να σταματήσετε το εργαλείο απελευθερώστε το διακόπτη.
- Για να ασφαλίσετε το εργαλείο στη θέση εκτός λειτουργίας off, μετακινήστε τον διακόπτη κανονικής/αντίστροφης περιστροφής (3) στην κεντρική θέση.

**Κρουστική διάτρηση (εικ. Α)****Διάτρηση με συμπαγές τρυπάνι**

- Θέστε το διακόπτη επιλογής λειτουργίας (4) στη θέση «κρουστικής διάτρησης».
- Εισάγετε το κατάλληλο τρυπάνι. Για καλύτερα αποτελέσματα χρησιμοποιείτε τρυπάνια υψηλής ποιότητας με άκρες από ανθρακασβέστιο.
- Ρυθμίστε την πλευρική λαβή (9).
- Αν είναι απαραίτητο, ρυθμίστε το βάθος διάτρησης.
- Σημειώστε τη θέση όπου θέλετε να τρυπήσετε.
- Τοποθετήστε τη μύτη του τρυπανιού πάνω στο σημάδι και θέστε το εργαλείο σε λειτουργία.
- Η λειτουργία του εργαλείου πρέπει πάντοτε να διακόπτεται μετά την ολοκλήρωση της εργασίας και πριν τραβήξετε το καλώδιο από την πρίζα.

**Διάτρηση με διαμαντοκώνα**

- Γυρίστε το μοχλό επιλογής (4) στη θέση "κρουστικής διάτρησης".
- Ρυθμίστε την πλευρική λαβή (9).
- Τοποθετήστε το κατάλληλο σωληνωτό τρυπάνι.
- Προσαρμόστε το κεντρικό τρυπάνι στο σωληνωτό τρυπάνι.
- Τοποθετήστε το κεντρικό τρυπάνι πάνω στο σημάδι και πατήστε το διακόπτη (1). Συνεχίστε τη διάτρηση μέχρις ότου ο σωλήνας διεισδύσει μέσα στο σκυρόδεμα περίπου 1 εκ.
- Σταματήστε τη διάτρηση και βγάλτε το κεντρικό τρυπάνι. Βάλτε το σωληνωτό τρυπάνι πάλι μέσα στην οπή και συνεχίστε τη διάτρηση.
- Όταν κάνετε διάτρηση σε μια κατασκευή που έχει μεγαλύτερο πάχος από το βάθος του σωληνωτού τρυπανιού, κάνετε σταδιακά την διάνοιξη της οπής στα σημεία του σκυροδέματος γύρω από τον πυρήνα της οπής. Για να αποφύγετε ανεπιθύμητους θρυμματισμούς του σκυροδέματος γύρω από την οπή, ανοίξτε πρώτα μια οπή με διάμετρο ίδια με αυτή του κεντρικού τρυπανιού, σε όλο το πάχος της κατασκευής. Κατόπιν κάνετε τη διάνοιξη της μεγάλης οπής τρυπώντας και από τις δύο πλευρές μέχρι τη μέση της κατασκευής.
- Η λειτουργία του εργαλείου πρέπει πάντοτε να διακόπτεται μετά την ολοκλήρωση της εργασίας και πριν τραβήξετε το καλώδιο από την πρίζα.

**Περιστροφική διάτρηση (εικ. Α)**

- Θέστε το διακόπτη επιλογής λειτουργίας (4) στη θέση «περιστροφική διάτρηση».
- Ανάλογα με το εργαλείο που χρησιμοποιείτε, ακολουθήστε μια από τις παρακάτω οδηγίες:
  - Τοποθετήστε το σύστημα προσαρμογέα σφιγκτήρα/ σφιγκτήρα (D25112(C)K/ D25113K/D25213K).
  - Αντικαταστήστε το χιτώνιο ασφάλισης με τον σφιγκτήρα (D25114K).
- Προχωρήστε όπως περιγράφεται στην Κρουστική διάτρηση.



Ποτέ μη χρησιμοποιείτε συνήθη τσοκ κατά τη λειτουργία κρουστικής διάτρησης.

**Χρήση ως καταβίδι (εικ. Α)**

- Θέστε το διακόπτη επιλογής λειτουργίας (4) στη θέση «περιστροφική διάτρηση».
- Επιλέξτε τη φορά περιστροφής.
- Ανάλογα με το εργαλείο που χρησιμοποιείτε, ακολουθήστε μια από τις παρακάτω οδηγίες:
  - Εισάγετε τον ειδικό προσαρμογέα για καταβίδι SDS-plus® για χρήση με εξαγωνικά τρυπανάκια για βίδωμα (D25112(C)K/ D25113K/D25213K).
  - Αντικαταστήστε το χιτώνιο ασφάλισης με τον σφιγκτήρα (D25114K).
- Τοποθετήστε το κατάλληλο τρυπανάκι για βίδωμα. Όταν βιδώνετε σχιστές βίδες, να χρησιμοποιείτε πάντα καταβίδια με λαϊμό.
- Πιέστε μαλακά το διακόπτη μεταβλητής ταχύτητας (1) για να μην κάνετε ζημιά στην κεφαλή της βίδας. Σε αντίστροφη (αριστερόστροφη) περιστροφή, η ταχύτητα του εργαλείου μειώνεται αυτόματα για να ξεβιδώνεται ευκολότερα η βίδα.
- Όταν η κεφαλή της βίδας έρχεται πρόσωπο με την επιφάνεια του τεμαχίου εργασίας, σταματήστε να πιέζετε το διακόπτη μεταβλητής ταχύτητας για να μη μπει η κεφαλή της βίδας μέσα στο τεμάχιο εργασίας.

**D25113K/D25114K/D25213K - Σφυρηλάτηση και σμίλευση (εικ. Α)**

- Θέστε το διακόπτη επιλογής λειτουργίας (4) στη θέση «απλή κρούση».
- Τοποθετήστε το κατάλληλο εργαλείο σμίλευσης και περιστρέψτε το με το χέρι για να ασφαλίσει σε μία από τις 51 θέσεις.
- Ρυθμίστε την πλευρική λαβή (9).
- Θέστε σε λειτουργία το εργαλείο και ξεκινήστε την εργασία σας.
- Η λειτουργία του εργαλείου πρέπει πάντοτε να διακόπτεται μετά την ολοκλήρωση της εργασίας και πριν τραβήξετε το καλώδιο από την πρίζα.



- Μην χρησιμοποιείτε αυτό το εργαλείο για να αναδεύετε ή να αντλείτε εύλεκτα ή εκρηκτικά υγρά (βενζίνη, οινόπνευμα, κτλ.).
- Μην αναμιγνύετε ή ανακατεύετε υλικά που είναι χαρακτηρισμένα ως εύφλεκτα.

**Προαιρετικά εξαρτήματα**

Διατίθενται διάφορα είδη τρυπανιών διάτρησης και σμίλευσης SDS-plus®.

Συμβουλευθείτε τον προμηθευτή σας για περισσότερες πληροφορίες σχετικά με τα κατάλληλα εξαρτήματα.

**Συντήρηση**

Το ηλεκτρικό εργαλείο σας DeWALT έχει σχεδιαστεί για μακρόχρονη λειτουργία με ελάχιστη συντήρηση. Για τη συνεχή και ικανοποιητική λειτουργία του χρειάζεται κατάλληλη συντήρηση και τακτικό καθαρίσμα.

- Το σέρβις του εργαλείου δεν μπορεί να γίνει από το χρήστη. Μετά από περίπου 40 ώρες χρήσης, θα πρέπει να πάτε το εργαλείο σας σε έναν εξουσιοδοτημένο Αντιπρόσωπο Επισκευών της DeWALT. Σε περίπτωση που εμφανιστούν προβλήματα πριν από τη στιγμή αυτή, επικοινωνήσατε με έναν εξουσιοδοτημένο Αντιπρόσωπο Επισκευών της DeWALT.
- Το εργαλείο θα τεθεί αυτομάτως εκτός λειτουργίας όταν φθαρούν οι ψήκτρες άνθρακα.

**Λίπανση**

Το ηλεκτρικό εργαλείο σας δε χρειάζεται πρόσθετη λίπανση.

Τα εξαρτήματα και προσαρτήματα που χρησιμοποιούνται θα πρέπει να λιπαίνονται τακτικά γύρω από το χώρο τοποθέτησης SDS-plus®.

**Καθάρισμα**

Διατηρείτε τις οπές εξαερισμού καθαρές και σκουπίζετε τακτικά το εργαλείο με μαλακό ύφασμα.



Μην χρησιμοποιήσετε ποτέ διαλυτικά ή άλλα σκληρά χημικά για να καθαρίσετε τα μη-μεταλλικά μέρη του εργαλείου. Αυτά τα χημικά μπορεί να αδυνατίσουν τα πλαστικά υλικά που χρησιμοποιούνται σε αυτά τα μέρη.

Χρησιμοποιήστε ένα βρεγμένο πανί μόνο με νερό και μεσαίο σαπούνι.

## Διάθεση εργαλείων και περιβάλλον



Ξεχωριστή συλλογή. Αυτό το προϊόν δεν πρέπει να απορριφθεί με συνηθισμένα σπιτικά απορρίμματα.

Εάν κάποια μέρα διαπιστώσετε ότι το προϊόν σας DeWALT χρειάζεται αντικατάσταση ή δεν σας χρησιμεύει πλέον, μην το απορρίψετε με τα σπιτικά απορρίμματα. Κάντε αυτό το προϊόν διαθέσιμο για ξεχωριστή συλλογή.



Η ξεχωριστή συλλογή χρησιμοποιημένων προϊόντων και συσκευασιών επιτρέπει την ανακύκλωση υλικών. Η επανάχρηση ανακυκλωμένων υλικών βοηθάει την προστασία του περιβάλλον και μειώνει την ζήτηση για σπάνια υλικά.

Οι τοπικοί κανονισμοί μπορεί να παρέχουν ξεχωριστή συλλογή ηλεκτρικών προϊόντων από κατοικίες, δημοτικές τοποθεσίες απορριμμάτων ή από τον έμπορα όταν αγοράσατε το καινούργιο προϊόν.

Η DeWALT δίνει τη δυνατότητα συλλογής και ανακύκλωσης των προϊόντων της που έχουν συμπληρώσει τη διάρκεια ζωής τους. Για να κάνετε χρήση της υπηρεσίας, επιστρέψατε το προϊόν σας σε εξουσιοδοτημένο κέντρο επισκευών, όπου θα το παραλάβουν προς ανακύκλωση.

Ενημερωθείτε για το πλησιέστερο κέντρο επισκευών της περιοχής σας, επικοινωνώντας με τα γραφεία της DeWALT στη διεύθυνση που αναγράφεται στο εγχειρίδιο. Επίσης, για να πληροφορηθείτε τα εξουσιοδοτημένα κέντρα επισκευών της DeWALT και τις λεπτομέρειες και τους αρμόδιους των υπηρεσιών που παρέχονται μετά την πώληση, μπορείτε να ανατρέξετε στο Διαδίκτυο στη διεύθυνση: [www.2helpU.com](http://www.2helpU.com)

## ΕΓΓΥΗΣΗ

### • 30 ΗΜΕΡΩΝ ΕΓΓΥΗΣΗ ΙΚΑΝΟΠΟΙΗΤΙΚΗΣ ΑΠΟΔΟΣΗΣ •

Εάν δεν είστε πλήρως ικανοποιημένοι από την απόδοση του εργαλείου σας DeWALT, απλώς επιστρέψτε το εντός 30 ημερών, πλήρως όπως το αγοράσατε, από το εξουσιοδοτημένο Κατάστημα DeWALT, για πλήρη επιστροφή χρημάτων. Πρέπει να προσκομιστεί απόδειξη αγοράς.

### • ΕΝΟΣ ΕΤΟΥΣ ΣΥΜΒΟΛΑΙΟ ΓΙΑ ΠΛΗΡΕΣ ΣΕΡΒΙΣ •

Εάν χρειάζεστε συντήρηση ή σέρβις για το εργαλείο σας DeWALT, εντός 12 μηνών από την αγορά, αυτό μπορεί να γίνει δωρεάν σε εξουσιοδοτημένο Κατάστημα Service. Πρέπει να προσκομιστεί απόδειξη αγοράς.

Η συντήρηση/service περιλαμβάνει εργασία και ανταλλακτικά για τα ηλεκτρικά εργαλεία DeWALT.

### • ΕΝΟΣ ΕΤΟΥΣ ΠΛΗΡΗΣ ΕΓΓΥΗΣΗ •

Εάν το προϊόν σας της DeWALT παρουσιάζει ανωμαλία οφειλόμενη σε ελάττωμα των υλικών ή της κατασκευής εντός 12 μηνών από την ημερομηνία της αγοράς, εγγυώμαστε τη δωρεάν αντικατάσταση όλων των ελαττωματικών μερών, ή κατά την κρίση μας, τη δωρεάν αντικατάσταση ολόκληρης της μονάδας υπό την προϋπόθεση ότι:

- Δεν έχει γίνει κακή μεταχείριση του προϊόντος.
- Δεν έχει επιχειρηθεί επισκευή από μη εξουσιοδοτημένο άτομο.
- Θα προσκομιστεί απόδειξη της ημερομηνίας αγοράς.

Για να εντοπίσετε το πλησιέστερο εξουσιοδοτημένο Κατάστημα Service, παρακαλείσθε να τηλεφωνήσετε στο πλησιέστερο Κατάστημα Service της εταιρίας μας (βλέπε παρακάτω). Εναλλακτικά, μια λίστα εξουσιοδοτημένων Καταστημάτων Service DeWALT και πολλές λεπτομέρειες σχετικά με την υπηρεσία after-sales είναι διαθέσιμες στο Internet στη διεύθυνση [www.2helpU.com](http://www.2helpU.com).

<b>Belgique et Luxembourg België en Luxemburg</b>	DeWALT Mechelen Campus, Schaliënhoevedreef 20 <sup>E</sup> B-2800 Mechelen	Tel: +32 (0)015 - 15 47 9211 Fax: +32 (0)015 - 15 47 9210 www.dewalt.com
<b>Danmark</b>	DeWALT Sluseholmen 2-4 2450 København SV	Tlf: 70 20 15 10 Fax: 36 94 49 01 www.dewalt-nordic.com
<b>Deutschland</b>	DeWALT Richard-Klinger-Straße 65510 Idstein	Tel: 06126-21-1 Fax: 06126-21-2770 www.dewalt.de
<b>Ελλάς</b>	Black & Decker (Hellas) S.A. Στράβωνος 7 & Βουλιαγμένης 159 Γλυφάδα 16674, Αθήνα	Τηλ: (01) 8981-616 Φαξ: (01) 8983-570 Service: (01) 8982-630
<b>España</b>	DeWALT Parque de Negocios "Mas Blau" Edificio Muntadas, c/Bergadá, 1, Of. A6 08820 El Prat de Llobregat (Barcelona)	Tel: 934 797 400 Fax: 934 797 439
<b>France</b>	DeWALT Le Paisy BP 21, 69571 Dardilly Cedex	Tel: 472 20 39 72 Fax: 472 20 39 02 www.dewalt.fr
<b>Schweiz Suisse Svizzera</b>	DeWALT In der Luberzen 40 8902 Urdorf	Tel: 01 - 730 67 47 Fax: 01 - 730 70 67 www.dewalt.ch
<b>Ireland</b>	DeWALT Calpe House Rock Hill Black Rock, Co. Dublin	Tel: 00353-2781800 Fax: 00353-2781811 www.dewalt.ie
<b>Italia</b>	DeWALT Viale Elvezia 2 20052 Monza (Mi)	Tel: 800-014353 Fax: 039-2387592 www.dewalt.it
<b>Nederland</b>	DeWALT BV Joulehof 12 4622 RG Bergen Op Zoom	Tel: 0164 283000 Fax: 0164 283100 www.dewalt.com
<b>Norge</b>	DeWALT Postboks 4814, Nydalen 0422 Oslo	Tel: 22 90 99 00 Fax: 22 90 99 01 www.dewalt-nordic.com
<b>Österreich</b>	DeWALT Werkzeugevertriebs GmbH Erlaaerstraße 165, Postfach 320, 1231 Wien	Tel: 01 - 66116 - 0 Fax: 01 - 66116 - 14 www.dewalt.at
<b>Portugal</b>	DeWALT Rua Egas Moniz 173 João do Estoril, 2766-651 Estoril	Tel: 214 66 75 00 Fax: 214 66 75 75
<b>Suomi</b>	DeWALT Keilasatama 3 02150 Espoo	Puh: 010 400 430 Faksi: (09) 2510 7100 www.dewalt-nordic.com
	DeWALT Kägelhamnen 3 02150 Esbo	Tel: 010 400 430 Fax: (09) 2510 7100 www.dewalt-nordic.com
<b>Sverige</b>	DeWALT, c/o Regus Fabriksgatan 7 412 50 Göteborg	Tel: 031 68 61 00 Fax: 031 68 60 08 www.dewalt-nordic.com
<b>Türkiye</b>	Merkez Servis Tersane Cad. Nafe Sokak 1-3/4 Karaköy - İstanbul	Tel: 0212 361 60 20 Faks: 0212 361 60 19
<b>United Kingdom</b>	DeWALT 210 Bath Road Slough, Berks SL1 3YD	Tel: 01753-56 70 55 Fax: 01753-57 21 12 www.dewalt.co.uk