
DEWALT®

D25102(K)

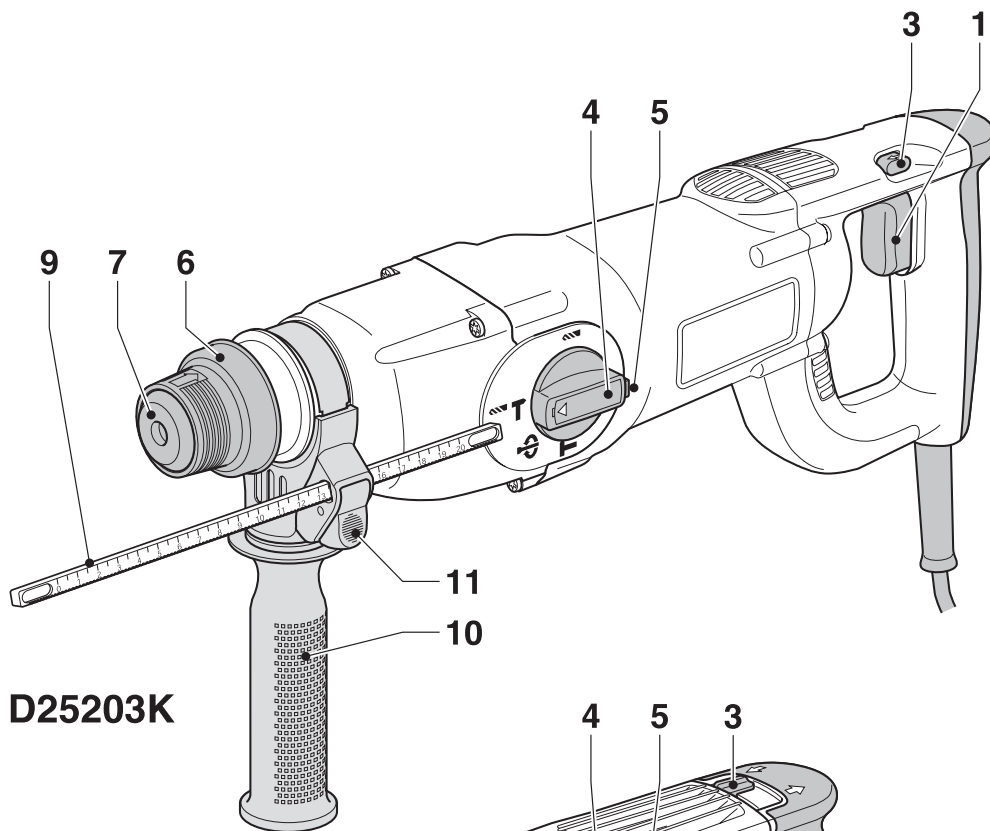
D25102C

D25103K

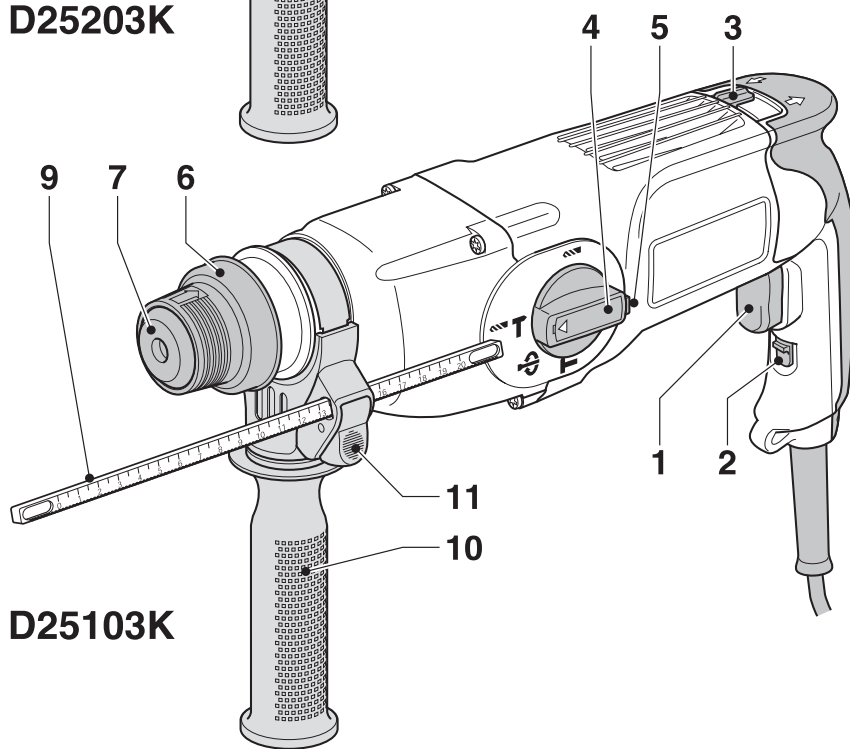
D25104K

D25203K

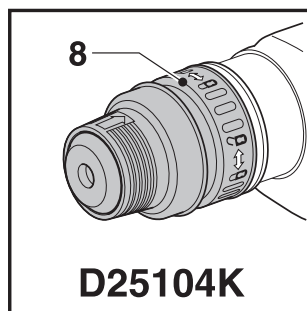
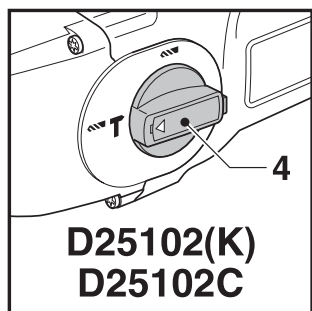
559222-94 H



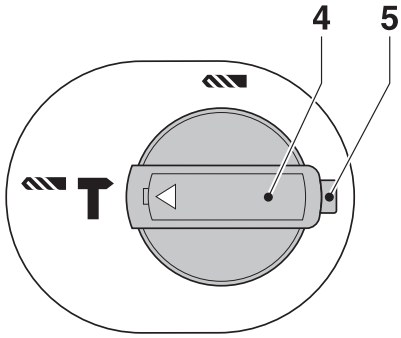
D25203K



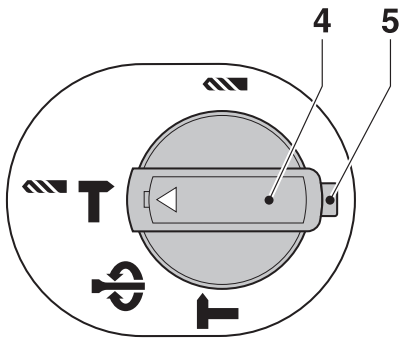
D25103K



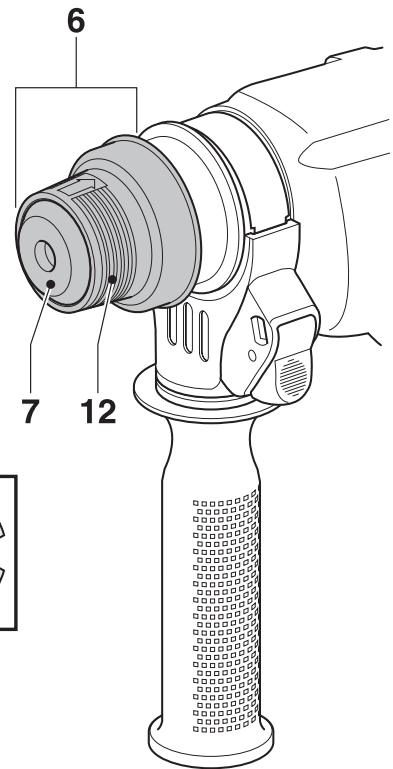
A



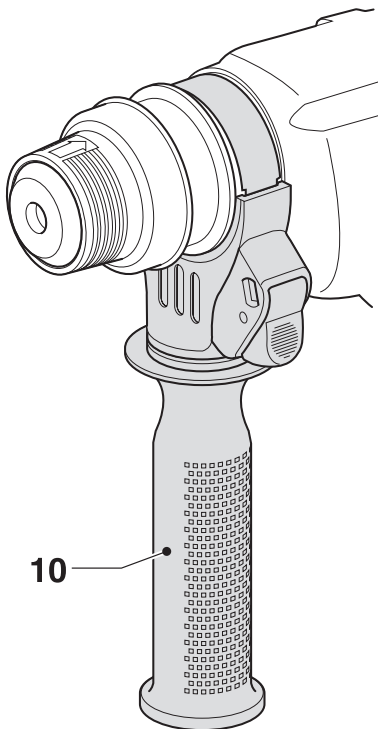
B1



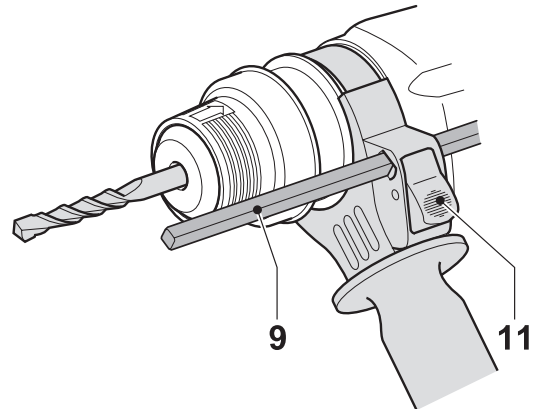
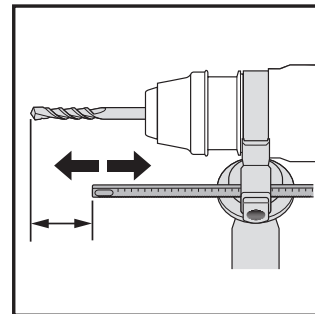
B2



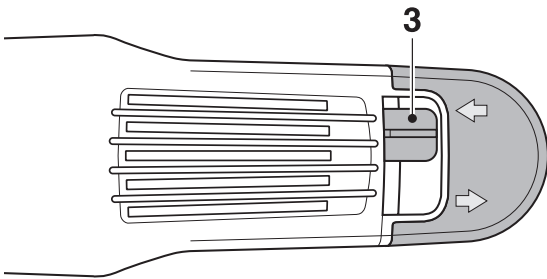
C



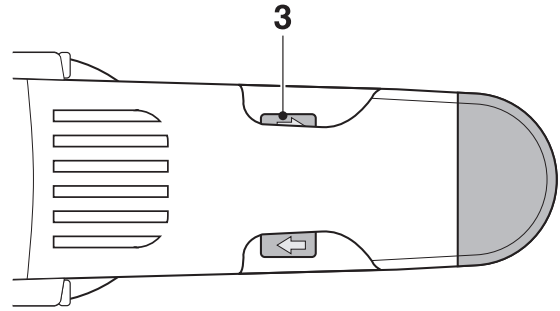
D



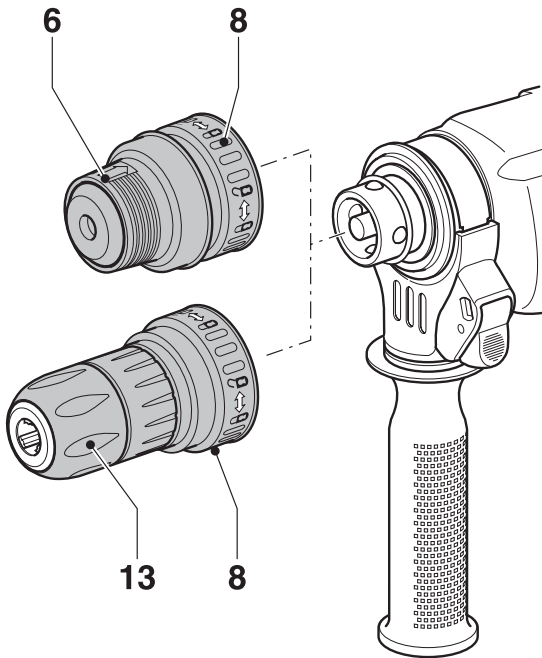
E



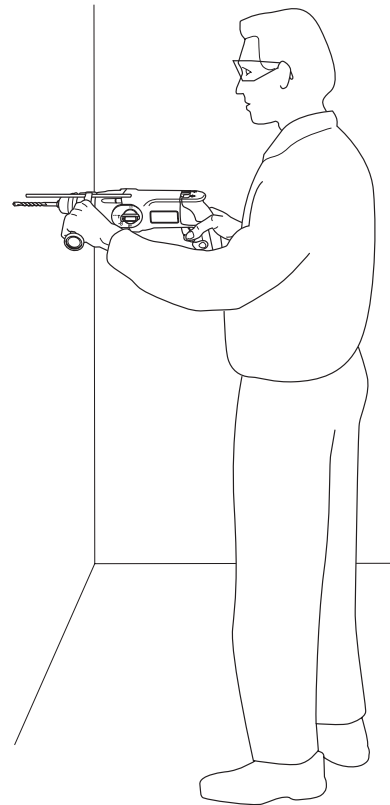
F1



F2



G



H

FÚRÓKALAPÁCS

Szívvel gratulálunk

Önnek, hogy a nagy tradíciójú DEWALT cég gyártmánya mellett döntött. Nagyszámú teszt által értékelt, kiforrott minőségű termékeket kínálunk a szakembereknek. Hosszú évek tapasztalatával és folyamatos fejlesztéssel a DEWALT megbízható partner minden professzionális felhasználónak. Kérjük, munkakezdés előtt figyelmesen olvassa el ezt a vásárlói tájékoztatót, és tartsa be az ebben leírtakat.

Műszaki adatok

Típus:	D25102(K)	D25102C	D25103K	D25104K	D25203K
Feszültség (V)	230	230	230	230	230
Névleges teljesítmény (W)	650	650	680	680	710
Üresjárat fordulatszám (min ⁻¹)	0-1100	0-1100	0-1100	0-1100	0-1100
Névleges fordulatszám (min ⁻¹)	0-800	0-800	0-800	0-800	0-800
Ütőenergia					
ütvefúráskor (J)	2,8	2,8	2,8	2,8	2,8
véséskor (J)	-	-	3,0	3,0	3,1
Maximális fúróátmérő					
- acélban (mm)	13	13	13	13	13
- fában (mm)	30	30	30	30	30
- betonban (mm)	22	22	24	24	26
Vésőpozíciók:	-	-	51	51	51
Max. fúróátmérő falazóanyagban (mm)	65	65	65	65	65
Szerszám-befogás:	SDS-plus®	SDS-plus®	SDS-plus®	SDS-plus®	SDS-plus®
Szorítónyak átmérő (mm)	54	54	54	54	54
Tömeg (kg)	2,55	2,55	2,6	2,8	2,75

A hálózati biztosító értéke legalább 10 A.

E vásárlói tájékoztatóban alkalmazott szimbólu-mok jelentése a következő:



Figyelem! Sérülésveszély, életveszély vagy az elektromos szerszám károsodása a kezelési utasítás be nem tartásából következően.



Elektromos feszültség.



Tűzveszély.

1 vásárlói tájékoztató

1 „robbantott“ ábra

- Győződjön meg arról, hogy a gép és a tartozékok nem sérültek-e meg a szállításnál.
- A gép üzembehelyezése előtt olvassa át alaposan a vásárlói tájékoztatót.

A gép leírása (A ábra)

Az Ön D25102(K) / D25102C / D25103K / D25104K / D25203K nagyteljesítményű DEWALT fúrókalapácsa professzionális fúrási, ütvefúrási, csavarozási, vésési és bontási munkákra, valamint keményfémelű fúrókoronával való fúrási munkálatokra lett kifejlesztve.

1. Fokozatmentes fordulatszám-szabályozós kapcsoló
2. Tartósüzem reteszgomb (D25102(K)/D25102C/D25103K/D25104K)

Velejáró tartozékok

A csomagolás tartalma:

- 1 fúrókalapács
- 1 pótfogantyú
- 1 furatmélység ütköző
- 1 szállítókoszár (csak a K típusokhoz)
- 1 gyorszorító fúrótokmány (D25104 K)
- 1 fogaskoszorús fúrótokmány + tokmányadapter (D25103C)

3. Jobb-balforgás átkapcsoló
4. Üzem módválasztó kapcsoló, fúrás/ütve-fúrás
5. Biztosító retesz
6. Szerszám befogó
7. Porvédősapka
8. Szorítógyűrű (D25104 K)
9. Furatmélység ütköző
10. Pótfogantyú
11. Mélységütköző befogója

Biztonsági tengelykapcsoló

A fúrókalapács egy túlterhelésgátló biztonsági tengelykapcsolóval van ellátva. Ez lehatárolja a maximális nyomatékot, amikor a fúró munka közben beszorul. Ezzel védi a motort és a hajtóművet a káros túlterheléstől.

A nyomatékhatároló tengelykapcsoló gyárilag be van állítva, azt utólag állítani nem lehet.

Elektromos biztonság

A gép csak egyfázisú, 230 V-os váltóáramra csatlakoztatható. Használatba vétel előtt győződjön meg arról, hogy a hálózati feszültség megfelel-e a gép adattábláján feltüntetettnek!



Az Ön elektromos szerszáma az EN 50144 szerint kettős szigetelésű, ezért földelni tilos!

A hálózati kábel és a villásdugó kicserélése

Hibás hálózati kábelt és villásdugót csak az erre feljogosított szakszerviz cserélhet. A lecserélt kábel vagy villásdugó szakszerű elhelyezéséről vagy megsemmisítéséről gondoskodni kell.

Hosszabbítókábel

Teljesítménycsökkenés nélkül max. 30 m-es hosszabbító kábelt használhat. Erre a célra a hazai előírások szerinti H 07 RN-F jelzésű, 2x1,5 mm², vagy ennél nagyobb keresztmetszetű kábel a megfelelő. Ha kábeldobon levő hosszabbító kábelt alkalmaz, mindig teljesen tekerje le a vezetékét.

Üzembehelyezés és beállítás



Szerelés és beállítás előtt mindig húzza ki a csatlakozódugót a hálózati dugaljából.

Az üzemmódok beállítása (B1-B2 ábra)

D25102(K)/D25102C (B1 ábra)

Ezek a szerszámok a következő üzemmódokban használhatók:



Fúrás: fúrás acélban, fában és műanyagban, valamint csavarozás.



Fúrókalapálás (ütvefúrás): beton és kőzetfélék fúrása.

D25103K/D25104K/D25203K (B2 ábra)

Ezek a szerszámok a következő üzemmódokban használhatók:



Fúrás: fúrás acélban, fában és műanyagban, valamint csavarozás.



Fúrókalapálás (ütvefúrás): beton és kőzetfélék fúrása.



Vésés: véséshez és bontáshoz. Ebben az üzemmódban a szerszám mint egykarú emelő használható, beszorult fúrók kiszabadítására.



Véső-elfordítás: ez a pozíció csak a lapos vésők megfelelő állásba történő fordítására szolgál.

- Az üzemmódok kiválasztásához tartsa az (5) biztosító reteszt benyomva, és forgassa a (4) üzemmód-választókapcsolót arra a szimbólumra, amely a kívánt üzemmódot adja.
- Engedje el a biztonsági reteszt, és ellenőrizze, vajon az üzemmód-választókapcsoló bereteszelődött-e.



Ne váltson üzemmódot, amíg a motor forgásban van.

A vésőpozíciók beállítása

A vésőt 51 különböző pozícióba lehet állítani és reteszelni.

- Fordítsa a (4) üzemmód-választókapcsolót a „véső elfordítás“ szimbólumra.
- Fordítsa a vésőt a kívánt helyzetbe.
- Állítsa a (4) üzemmód-választókapcsolót a „kalapács“ szimbólumra.
- Fordítson a vésőn, míg saját pozíciójában bereteszelődik.

Az SDS-plus® szerszámok befogása és kivétele (C ábra)

Ezek a szerszámok SDS-plus® szerszám befogóval rendelkeznek. A C ábra szelvénye bemutatja az SDS-plus® szerszám szár keresztmetszetét.

Javasoljuk, hogy kizárólag professzionális tartozékokat használjon.

- Tisztítsa meg a szerszám szárát, és vékonyan zsírozza be.
- Dugja a szerszám szárát a (6) befogóba.
- Nyomja a szerszámot ütközésig, és forgassa is, amíg a helyén berögzül.
- Ellenőrizze a szerszámreteszeltést úgy, hogy a szerszámot (fúrót, vésőt) húzogatja. A szerszámok axiális mozgása ütvefúró és véső üzemmódban kb. 1 cm-t tesz ki.
- A szerszámok kivételéhez nyomja a (12) szerszámbe fogó reteszgyűrűjét hátra, és húzza ki a szerszámot a befogóból.

A segédfogantyú beállítása (D ábra)

A (10) pótfogantyút jobb és bal oldalra is fel lehet szerelni.

- Oldja meg a pótfogantyút a markolatrés órámotató járásával szembeni forgatásával.
- Jobbkezeseknek: tolja a pótfogantyú szorítógyűrűjét a szerszámbe fogón át a szorítónyakra (markolat balra).
- Balkezeseknek: tolja a pótfogantyú szorítógyűrűjét a szerszámbe fogón át a szorítónyakra (markolat jobbra).
- Forgassa a pótfogantyút a kívánt helyzetbe, és szorosan húzza meg.



Munkakezdés előtt mindig ellenőrizze a fogantyú kifogástalan rögzítettségét.

A fúrési mélység beállítása (E ábra)

- Fogja be a megfelelő fúrót.
- Nyomja meg a (11) rögzítőt, és tartsa benyomva.
- Dugja a (9) ütközőrudat a mélységütköző befogóba.
- Állítsa be a furatmélységet az ábra szerint.
- Engedje el a mélységütköző rögzítőt.

Jobb-balforgás átkapcsoló (F1 és F2 ábra)

D25102(K)/D25102C/D25103K/D25104K (F1 ábra)

- A jobbraforgáshoz tolja a (3) kapcsolót jobbra, a szerszámon levő nyilak szerint.
- A balraforgáshoz tolja a (3) kapcsolót balra, a szerszámon levő nyilak szerint.

D25203K (F2 ábra)

- A jobbraforgáshoz tolja a (3) kapcsolót balra; nyilak a kapcsolón. A balraforgáshoz tolja a (3) kapcsolót jobbra.

- Tolja a (3) kapcsolót középállásba, ha az elektromos szerszám kikapcsolt állapotát reteszelni szeretné.



Mindig várja meg, amíg a motor teljesen megáll, és csak utána váltson forgásirányt.

D25102(K)/D25102C/D25103K/D25203K - A fúrótokmány-adapter és a fúrótokmány szerelése

- Csavarja rá a fúrótokmányt a fúrótokmány adapter menetes végére.
- Dugja az adaptert a vele összeillesztett tokmánnal a befogóba, úgy, mint egy SDS-plus® szárú fúrót.
- A fúrótokmány eltávolításához járjon el úgy, mint egy szabványos SDS-plus® szárú tartozék kivételénél.



Ne használja soha a hagyományos fúrótokmányt ütvefúrásra.

D25104K - A szerszámtartó cseréje a szorítótokmánnal (G ábra)

- Forgassa a (8) feszítőgyűrűt kireteszelt állásba, és húzza le a (6) szerszámtartóról.
- Tolja a (13) szorítótokmányt az orsóra, és forgassa a feszítőgyűrűt reteszelt állásba.
- A szerszámtartó és a szorítótokmány cseréjéhez először a tokmányt távolítsa el, oly módon, ahogy a szerszámtartót is eltávolította. Helyezze fel a szerszámtartót úgy, ahogy a tokmányt is feltette.



Ne használja soha a szorítótokmányt ütvefúráshoz.

A porsapka kicserélése (C ábra)

A (7) porsapka meggátolja, hogy a por a mechanikus részbe bejusson. Az elhasznált porsapkát haladéktalanul ki kell cserélni.

- Húzza a (12) reteszelőgyűrűt előre, és vegye le a (7) porsapkát a szerszámbe fogóról.
- Tegye fel az új porsapkát.
- Engedje vissza a reteszelőgyűrűt.

Használati útmutató



- Vegye figyelembe az érvényes biztonsági előírásokat.
- Tájékozódjon mindennek előtt pontosan a falban futó vezetékek

és vasalások pontos helyzetéről. Munka közben ne nyomja túl nagy erővel a gépet. (Kb 5 kg a helyes.) A túl nagy nyomóerő nem növeli a munkateljesítményt, ellenben megrövidíti az elektromos szerszám élettartamát. Túl mélyre ne fúrjon, vagy ne csavarozzon, nehogy a porsapka megsérüljön. Tartsa a gépet mindig két kézzel, és álljon biztosan (H ábra). Győződjön meg arról, hogy az oldalfogantyú megfelelően legyen felszerelve.

Be- és kikapcsolás (A ábra)

D25102(K)/D25102C/D25103K/D25104K

- A gép beindításához nyomja az (1) fordulatszám-szabályozós kapcsolót. Minél mélyebbre nyomja be a fordulatszám-szabályozós kapcsolót, annál nagyobb lesz a hajtómotor fordulatszáma. A tartósüzemhez tartsa az (1) fordulatszám-szabályozós kapcsolót benyomva, nyomja be a (2) reteszelőgombot, és engedje el a kapcsolót.
- A gép leállításához engedje el a kapcsolót.
- A tartósüzemben dolgozó gép leállításához nyomja meg röviden a Be-kikapcsolót, és engedje el. A munka végeztével mindig kapcsolja ki a gépet. Csak ha a gépet kikapcsolta, akkor szabad kihúzni a hálózati kábelt a hálózati dugaljából.

D25203K

- A gép beindításához nyomja be az (1) fordulatszám-szabályozós kapcsolót. Minél mélyebbre nyomja be a fordulatszám-szabályozós kapcsolót, annál nagyobb lesz a hajtómotor fordulatszáma.
- A gép leállításához engedje el a kapcsolót.

Ütvefúrás (A ábra)

Fúrás keményfémélű kőzetfúróval

- Állítsa a (4) üzemmódkapcsolót a fúrókalapács jelre.
- Helyezze be a megfelelő fúrót. A legjobb eredmény keményfémlapkás fúróval érhető el.
- Állítsa a (10) pótfogantyút a kívánt helyzetbe.
- Ha szükséges, állítsa be a furatmélységet.

- Jelölje be a furat helyét.
- Nyomja a szerszám hegyét a jelölésre, és működtesse az (1) fordulatszám-szabályozós kapcsolót.
- A munka végeztével kapcsolja ki a gépet. Csak ha a gépet kikapcsolta, akkor szabad a villásdugót kihúzni a hálózati dugaljából.

Fúrás fúrókoronával

- Állítsa a (4) üzemmódkapcsolót a „fúrókalapács“ jelzésre.
- Állítsa be a (10) pótfogantyú helyzetét.
- Fogja be a megfelelő fúrókoronát.
- Helyezze be a központfúrót a fúrókoronába.
- Tegye a központfúró hegyét a kijelölt helyre, és működtesse az (1) kapcsolót. Addig fúrjon, amíg a fúrókorona kb. 1 mm mélyen van az anyagban.
- Kapcsolja ki a gépet, és vegye ki a központfúrót, és folytassa a fúrást, most már csak a fúrókoronával, a megkezdett helyen.
- Amennyiben a lyuk szükséges mélysége meghaladja a fúrókorona hosszát, úgy a fúrókoronában kialakuló beton hengert rendre el kell távolítani (vésővel kifaragni).
Fúrókoronával átmenő furatot úgy készíthet, hogy előfúr egy akkora fúróval, mint a központfúró átmérője. Ezután a központfúró megvezeti a koronát, és a vele szemben levő oldalról is fúrjon, amíg a furatok találkoznak.
- Kapcsolja ki a gépet a munka végeztével. Csak, ha a gépet kikapcsolta, akkor szabad a villásdugót kihúzni a hálózati dugaljából.

Fúrás (A ábra)

- Állítsa a (4) üzemmódkapcsolót a „fúró“ jelre.
- Aszerint, hogy milyen típusú a gépe, kövesse az alábbi útmutatásainkat:
 - Tegye a tokmányadaptert / a szorítótokmányt a gépre (D25102(K)/D25102C/D25103K/D25203K).
 - Cserélje ki a szerszámtartót a szorítótokmányra (D25104K).
- A továbbiakban járjon el úgy, mint az ütvefúrásnál írtuk.



Ne használja a fúrótokmányt ütvefúráshoz.

Csavarozás (A ábra)

- Állítsa a (4) üzemmódkapcsolót a „fúró“ jelre.
- Állítsa be a forgásirányt.
- Aszerint, hogy milyen típusú a gépe, kövesse az alábbi útmutatásainkat:
 - Helyezze be a speciális SDS-plus® csavarhúzó adaptert, ha hatszögcsavár csavarozópengékkel szeretne dolgozni (D25102(K)/D25102C/D25103K/D25203K).
 - Cserélje ki a szerszámtartót a fúrótokmányra (D25104K).
- Helyezze be a megfelelő csavarozópengét. Ha hornyosfejű csavart kell behajtania, használja mindig a külön megvásárolható vezetőhüvelyt.
- Lassan nyomja be az (1) fordulatszám szabályozós kapcsolót, hogy elkerülje a csavarfej sérülését. Balra forgáskor a fordulatszám automatikusan lehatárolt.
- Ha a csavarfej a munkadarabbal szintben lesz, engedje el a kapcsolót, így a csavarfej nem hatol be az anyagba.

D25103K/D25104K/D25203K - Vésés (A ábra)

- Forgassa a (4) üzemmódkapcsolót a „kalapács“ szimbólumra.
- Fogja be a megfelelő vésőt, és engedje az 51 pozíció valamelyikébe reteszelődni.
- Állítsa be a (10) pótfogantyú helyzetét.
- Működtesse az (1) kapcsolót, és kezdje el a munkát.
- A munka végeztével kapcsolja ki a gépet. Csak, ha a gépet kikapcsolta, akkor szabad a villás dugót kihúzni a hálózati dugaljából.



- Ne használja az elektromos szerszámot tűz- és robbanásveszélyes anyagok keverésére és szivattyúzására (benzin, alkohol, stb.).
- Tilos a szerszámot olyan anyagok keverésére használni, amelyeknek dobozán a gyúlékonyságot jelző „lángjel“ fel van tüntetve.

Tetszés szerint kaphatók különféle SDS-plus® fúrók és vésők.

A megfelelő tartozékok köréről tájékozódjon a DEWALT (Black and Decker) szakkereskedésekben.

Karbantartás

Az Ön DEWALT elektromos szerszáma hosszú élettartamú, és csekély ápolási ráfordítást igényel. A tartós és kifogástalan üzemeltetés feltétele a rendszeres tisztítás.

- A gép karbantartását a felhasználó nem végezheti. Kb. 40 üzemóra után vigye a fúrókalapácsot a DEWALT feljogosított szakszervizébe, ahol eredeti DEWALT alkatrészeket használnak.
- Amennyiben a motor szénkeféi elkoptak, a szénkefék automatikusan lekapcsolnak.



Kenés

A gépet pótlólag zsírozni nem szükséges.

Az SDS-plus® szerszámok, adapterek és tartozékok szárát viszont rendszeresen kenni kell.



Tisztítás

Gondoskodjon arról, hogy a levegőrések mindig nyitottak legyenek. A ház tisztítását végezze puha kendővel. Ne használjon sértő vagy karcoló tisztítószeret.

Környezetvédelem



Elkülönített begyűjtés. Ezt a készüléket el kell különíteni a normál háztartási hulladéktól.

Egy napon, mikor készüléke eléri technikai élettartamának végét, vagy nincs további szüksége rá, gondoljon a környezetvédelemre. A terméket a normál háztartási hulladéktól elkülönítve kell megsemmisíteni.



Az elhasználandó termékek és csomagolások elkülönített begyűjtése lehetővé teszi, ezek újrahasznosítását. Újrahasznosított vagy újra feldolgozott anyagok segítségével a környezetszennyezés, illetve a nyersanyagok iránti igény nagymértékben csökkenthető.

A helyi előírások rendelkezhetnek az elektromos készülékek háztartási hulladéktól elkülönített begyűjtéséről, helyhatósági hulladéklerakó

helyeken vagy a kereskedők által új termék megvásárlásakor.

DEWALT termékeire az élettartamuk lejártával visszavételi lehetőséget kínál. Ez a szolgáltatás ingyenes. Ha igénybe veszi ezt a szolgáltatást, kérjük, juttassa el készülékét a legközelebbi DEWALT szervizbe, melyekről a Magyarországi Képviseletnél érdeklődhet.

A szervizzel kapcsolatosan a következő Internet oldalon is felvilágosítást kaphat:

www.2helpU.com.

BIZTONSÁGTECHNIKAI ELŐÍRÁSOK

Elektromos szerszám használatánál az elektromos áramütés, sérülés- és tűzveszély megelőzése érdekében mindig tartsa be a hazai biztonságtechnikai óvórendszabályokat. Figyelmesen olvassa el ezt a vásárlói tájékoztatót, mielőtt a gépet használná. Őrizze meg jól ezt a tájékoztatót.

Általános biztonságtechnika

- **Tartsa rendben a munkahelyét.** A rendetlenség növeli a balesetveszélyt.
- **Figyeljen a környezeti hatásokra.** Ne hagyja a szabadban a gépet, óvja esőtől. Ne használja nyirkos, nedves környezetben. Gondoskodjon a jó megvilágításról (250-300 lux).
Gyúlékony folyadékok vagy gázok közelében tilos használni.
- **Tartsa távol a gyermekeket!** Tartsa távol a gyermekeket, látogatókat és állatokat a munkaterülettől, biztosítsa, hogy a készülékkel és a kábellel ne érintkezzenek.
- **Viseljen megfelelő munkaruházatot.** Ne hordjon ékszert, bő, lebegő ruhát, leengedett haját (tegyen sapkát). Szabadban viseljen munkakesztyűt és csúszásmentes talpú cipőt.
- **Védő intézkedések.** Használjon védőszemüveget. Viseljen pormaszkot, ha a munka nagy porral jár. Fémelek vágásánál a forgács éget, ezért viseljen hőálló kötényt. Viseljen hallásvédő eszközt, ha a zaj nagy, vagy a zajszintet kellemetlennek találja, ha a zajszint a szerelési utasításban megadott 85 dB(A) hangnyomásszintet túllépi.
- **Védekezzen áramütés ellen.** Kerülje az érintkezést fémes részekkel, mint például csővezeték, fűtőttest, tűzhely, hűtő-szekrény, stb. Viseljen gumitalpú cipőt. Extrém munkakörülmények között, (pl. magas páratartalom, fémpor keletkezése esetén) az elektromos biztonság növelhető egy leválasztó transzformátor vagy hibaáram -FI- védő kapcsoló beiktatásával.
- **Ügyeljen a biztos testtartására.** Ügyeljen, hogy biztosan álljon, és hogy e-egyensúlyát minden munkafázisnál megtartsa.
- **Legyen mindig figyelmes.** Mindig a munkára koncentráljon. Meggondoltan

cselekedjen. Ne használja a gépet, ha fáradt.

- **Rögzítse a munkadarabot.** Használjon lezorítóeszközt, vagy satut a munkadarab rögzítésére. Így biztonságos a munka, mert lehetővé válik, hogy mindkét kezével a gépet kezelje.
- **Csatlakoztasson a géphez porelszívót.** Ha a gép lehetővé teszi, csatlakoztasson hozzá porelszívót. Győződjön meg arról, hogy a csatlakozás megfelelő legyen.
- **Ne hagyjon szerelőkulcsot a gépben.** Bekapcsolás előtt ellenőrizze, nem hagyott-e szerelőszerszámot (kulcsot) a gépben.
- **Hosszabbítókábel.** Használat előtt ellenőrizze a hosszabbító-kábelt, és cserélje ki, ha sérült. Ha a gépet a szabadban használja, vegye figyelembe, hogy kizárólag csak az arra jóváhagyott és megfelelő jelöléssel ellátott hosszabbító-kábelt szabad használni.
- **Használja a megfelelő szerszámot.** A gép rendeltetésszerű használata ebben a kezelési útmutatóban le van írva. Gyengébb gépekkel vagy előtétekkel ne végezzen nehéz munkát. A jól megválasztott szerszámmal optimális minőséget ér el, és az Ön személyes biztonsága is garantált. Megjegyzés: Ne használja másra az ajánlott előtétkészülékeket és tartozékokat, mint amit a kezelési utasítás ajánl, mert a nem rendeltetésszerű használat balesetekhez vezet.
- **Ellenőrizze, nem sérült-e meg a szerszám.** Az elektromos szerszámot és hálózati kábelét használatbavétel előtt ellenőrizze, hogy a kifogástalan és rendeltetésszerű működés feltételei teljesülnek-e. Győződjön meg arról, hogy a forgó-mozgó részek nincsenek-e akadályoztatva, és nem sérültek-e. Valamennyi géprész megfelelően legyen szerelve, ez biztosítja az elektromos szerszám kifogástalan működését. A sérült részeket és védőberendezéseket előírás szerint kell javíttatni vagy cseréltetni. Ne használja az elektromos szerszámot, ha a kapcsolója hibás. A meghibásodott részek cseréjét kizárólag csak vevőszolgálatunk, vagy a cserére, javításra feljogosított DEWALT szakszerviz végezheti. Ne próbálja a gépet saját maga javítani.
- **Húzza ki a villásdugót.** Kapcsolja ki a gépet, és várja meg, amíg a forgó-mozgó géprészek teljesen megállnak, és

csak utána hagyja el a munkaterületet. Szerszámcserenél, beállítási munkáknál, karbantartásnál először a villásdugót húzza ki a konnektorból. A villásdugót akkor is húzza ki a konnektorból, ha a gépet nem használja.

- **Kerülje a véletlenszerű bekapcsolást.** Biztosítsa, hogy a gép kikapcsolt állapotban legyen, mielőtt a hálózatra csatlakoztatja.
- **Bánjon gondosan a kábellel.** Ne a kábelnél fogva húzza ki a hálózati csatlakozót a dugaljából. Tartsa távol a kábelt hőforrástól, olajtól, vágó élektől és durva felületektől.
- **Biztonságos helyen tárolja a készüléket.** Ha nem használja, száraz, zárt, gyermek által el nem érhető térben helyezze el.
- **Ápolja gondosan a szerszámot.** Ellenőrizze rendszeresen a hálózati kábelt és a villásdugót. Ha sérülést tapasztal, azonnal forduljon az illetékes szakszervizhez, vevőszolgálathoz a szakszerű javítás érdekében. Ellenőrizze rendszeresen a hosszabbítókábel, és semmi esetre se használja, ha sérült. Tartsa az összes kezelőelemet, fogantyút és a kapcsolót szárazon, tisztán, és olajtól, zsírtól mentesen.
- **Javítás.** Ez a szerszám megfelel a vonatkozó biztonsági követelményeknek. Javítást csak központi vevőszolgálatunk, vagy az erre feljogosított DEWALT szakszerviz végezhet. Javításhoz a szerviz szakemberei eredeti alkatrészeket használnak, minden más súlyos balesetekhez vezethet.

EU-tanúsítás



D25102(K)/D25102C/D25103K/D25104K/ D25203K

A DeWALT tanúsítja, hogy ezek az elektromos szerszámok megfelelnek a következő szabványoknak és irányelveknek: 98/37/EWG, 89/336/EWG, 73/23/EWG, EN 50144, EN 55014-2, EN 55014-1, EN 61000-3-2 és EN 61000-3-3.

A gépek hangnyomásszintje megfelel a 86/188/EWG és 98/37/EWG európai irányelveknek az EN 50144 szerint mérve.

	D25102(K)	D25102C	D25103K
Hangnyomásszint (Lpa)			
(dB/A)*:	90,5	90,5	90,5
Hangteljesítményszint (Lwa)			
(dB/A):	99	99	99

*: A munkahelyre vonatkoztatott emissziós érték.

	D25104K	D25203K
Hangnyomásszint (Lpa)		
(dB/A)*:	90,5	90,5
Hangteljesítményszint (Lwa)		
(dB/A):	99	99

*: A munkahelyre vonatkoztatott emissziós érték.

Viseljen hallásvédő eszközt 85 dB/A hangnyomásszint felett.

A súlyozott effektív rezgésgyorsulás az EN 50144 szerint: 9,2 m/s²

Horst Großmann
fejl. igazgató
DeWALT, Idstein, Németország

DEWALT

GARANCIÁLIS FELTÉTELEK

Gratulálunk Önnek az értékes DEWALT készülék megvásárlásához.

Termékeinkre 12 hónapos garanciát biztosítunk.

30 napos cseregarancia

Amennyiben egy DEWALT termék a vásárlásától számított 30 napon belül meghibásodik és a DEWALT szakszerviz a javításra átadott készülék meghibásodását garanciális esetként elismeri, úgy a terméket rövid időn belül megjavítjuk, illetve újra cseréljük.

12 hónapos ingyen szerviz

Magában foglalja a készülék ingyenes ellenőrzését, de az elkopott alkatrészek ellenértékét meg kell téríteni. A jótállás a fogyasztó törvényből eredő jogait nem érinti.

1. A DEWALT kötelezettséget vállal arra, hogy a garanciális javításokat a 49/2003. (VII. 30.) GKM és a 151/2003 (IX.22.) sz. magyar Korm. Rend. szerint végzi.

a./ A fogyasztó jótállási igényét a jótállási jeggyel érvényesítheti, ezért azt őrizze meg.

b./ Vásárláskor az eladónak a garancia-kártyán fel kell tüntetnie a vásárlás időpontját, a termék típusát vagy termékkódját, a kereskedés nevét, címét pedig a jótállási jegyre rá kell bélyegezni. Ennek alapján szerez jogosultságot a vevő a garancia időn belüli ingyenes garanciális javításra.

c./ Jótállási javítást csak érvényes jótállási jegy alapján végezhetnek a kijelölt szervizek.

d./ A jótállási jegyen történt bármilyen javítás, törlés vagy átírás, valótlan adatok bejegyzése, a jótállási jegy érvénytelenségét vonja maga után.

e./ Elvesztett jótállási jegyet csak a vásárlási számla felmutatásával, térítés ellenében tudunk pótolni!

f./ A jótállási jegy szabálytalan kiállítás vagy a fogyasztó részére történő átadásának elmaradása nem érinti a jótállási kötelezettségvállalás érvényességét.

2. Nem terjed ki a garancia:

a./ Ha a hiba rendeltetésellenes használat, átalakítás, szakszerűtlen kezelés, helytelen tárolás, elemi kár vagy egyéb, vásárlás után keletkezett okból következett be.

/A rendeltetésellenes használat elkerülése céljából a termékhez magyar nyelvű vásárlói tájékoztatót mellékelünk és kérjük, hogy az abban foglaltakat saját érdekében tartsa be!/
b./ Azon alkatrészekre, amelyeknél a meghibásodás garanciaidőn belül a helyes kezelés, karbantartás szerinti rendeltetészerű üzemeltetés mellett az alkatrészek természetes elhasználódása, kopása következtében állt elő.

/ezek a következők: megmunkáló szerszámok pl. vágószerszám, fűrész-lánc, fűrészlap, gyalukés stb. továbbá: meghajtósíj, csapágy, szénkefe, csillagkerék kpl. /

c./ A készülék túlterhelése miatt je-lentkező hibákra, amelyek a hajtómű meghibásodásához, vagy egyéb ebből adódó károkhoz vezetnek.

d./ A termék nem hivatalos DEWALT szervizben történt javításából eredő hibákra.

e./ Az olyan károsodásokra, amelyek nem eredeti DEWALT kiegészítő ké-szülékek és tartozékok használatából adódnak.

3. A fogyasztó a kijavítás iránti igényét a forgalmazónál, illetve a jótállási jegyen feltüntetett javító- szolgálatnál érvényesítheti.

Garanciális javításnál az oda- és visszaszállítás igazolt költségét a leggazdaságosabban igénybevehető szállítási mód -hivatalosan rögzített díjszabásának-megfelelően a szer-vizállomás téríti

/A rövid javítási határidő érdekében kérjük a készüléket postán (por-tósan) közvetlenül a Márkaszervizbe küldeni!/
-Meghosszabbodik a jótállási idő a kijavítási idő azon részével, amely a-latt a fogyasztó a terméket nem tudta rendeltetés-szerűen használni.

-Ajótállási és szavatosságijogok érvényesíthetőségének határidején belül a terméknek vagy jelentősebb részének kicserélése (kijavítása) e-setén a kicserélt (kijavított) termékre (termékrészre) 12 hónap jótállást biz-tosítunk.

Ezek a következők:
motor illetve állórész, forgórész, elek-tronika.

4. Garanciális javítás esetén a szerviznek a garancia-kártyán az alábbi adatokat kell feltüntetnie:

- A garanciális igény bejelentésének dátumát,
- a hiba rövid leírását,
- a javítás módját és idő-tartamát,
- a készülék visszaadásának időpontját,
- javítás időtartamával meg-hosszabbított új garanciaidőt

5. Arra törekszünk, hogy szerviz-hálózatunkon keresztül kiváló ja-vítószolgáltatást, zökkenőmentes al-katrészellátást, és széles tartozék-paletta-t biztosítsunk.

6. A fogyasztót a Polgári Törvénykönyvről szóló 1959. évi IV. törvény 306-310. §-aiban, valamint a 49/2003. (VII. 30.) GKM rendeletben meghatározott jogok illetik meg.

Gyártó:

DEWALT
Richard-Klinger Str. 11.
D-65510 Idstein/Ts.

Importőr/Forgalmazó:

Erfaker Kft.
1158 Budapest
Késmárk u. 9.

Központi Márkaszervíz
ROTEL KFT.
1163 Budapest
 (Sashalom) Thököly út 17.
 Tel/Fax.: 403-2260
 404-0014

DEWALT
 Magyarországi Ker.Képviselő
 1016 Budapest
 Galeotti u.5.
 Tel.: 214-0561
 Fax.: 214-6935

IMPORTŐR
 ERFAKER KFT:
 H-1158 Budapest
 Késmárk u.9.
 Tel/Fax.: 417-6801

Országos Szervizhálózat városok szerinti sorrendben

Baja	Mofüker Kft.	6500, Szegedi út 9.	Tel.: 79/323-759
Debrecen	Spirál 96 Kft.	4024, Nyugati út 5-7.	Tel.: 52/442-198
Dorog	Tolnai Szerszám Kft.	2510, Heine u. 8.	Tel.: 33/431-679
Kaposvár	Kaposvári kiegészítő	7400, Fő u. 30.	Tel.: 82/318-574
Karcag	Weld-impex Kft.	5300, Madarasi út 24.	Tel.: 59/311-886
Kecskemét	Németh József	6000, Jókai u. 25.	Tel.: 76/324-053
Kiskunfélegyháza	Elektro-Mercator	6100, Kossuth u. 16.	Tel.: 76/462-058
Nagykanizsa	Új-Technika Kft.	8800, Teleki út 20.	Tel.: 93/310-498
Nyiregyháza	Tóth kiegészítőszervíz	4040, Vasgyár u. 2/f.	Tel.: 42/504-082
Pécs	Elektrio Kft.	7623, Szabadság u. 28.	Tel.: 72/336-685
Sopron	Profil Motor Bt.	9400, Baross út 12.	Tel.: 99/511-626
Szeged	Edison üzlet –szervíz	6722, Török u. 1/a.	Tel.: 62/426-833
Székesfehérvár	Kiegészítőcenter Bt.	8000, Széna tér 3.	Tel.: 22/340-026
Szolnok	M-Edison üzlet-szervíz	5000, Szapári u.9.	Tel.: 56/422-298
Szombathely	Rotor Kft.	9700, Vasút u. 29.	Tel.: 94/317-579
Tápiószecső	Ács Imre	2251, Pesti út 46.	Tel.: 29/446-615

KICSERÉLT FŐDARABOK JEGYZÉKE

Szelvény száma	Kicserélt fődarab		Kicserélt fődarab új jótállás határideje	Dátum aláírás / PH
	Megnevezése	Száma		

JÓTÁLLÁSI JEGY

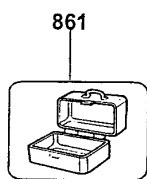
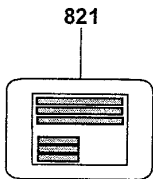
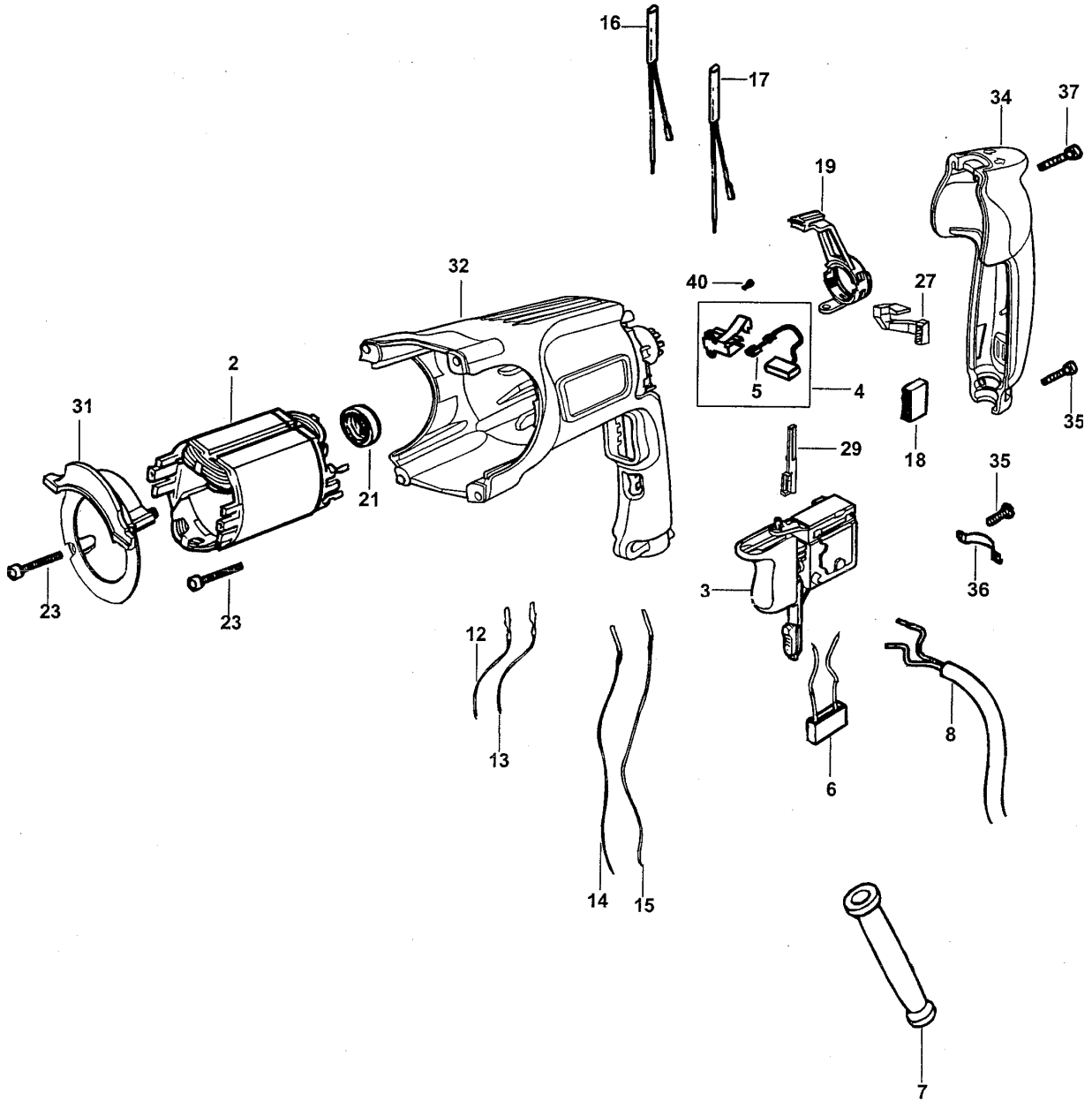
DEWALT

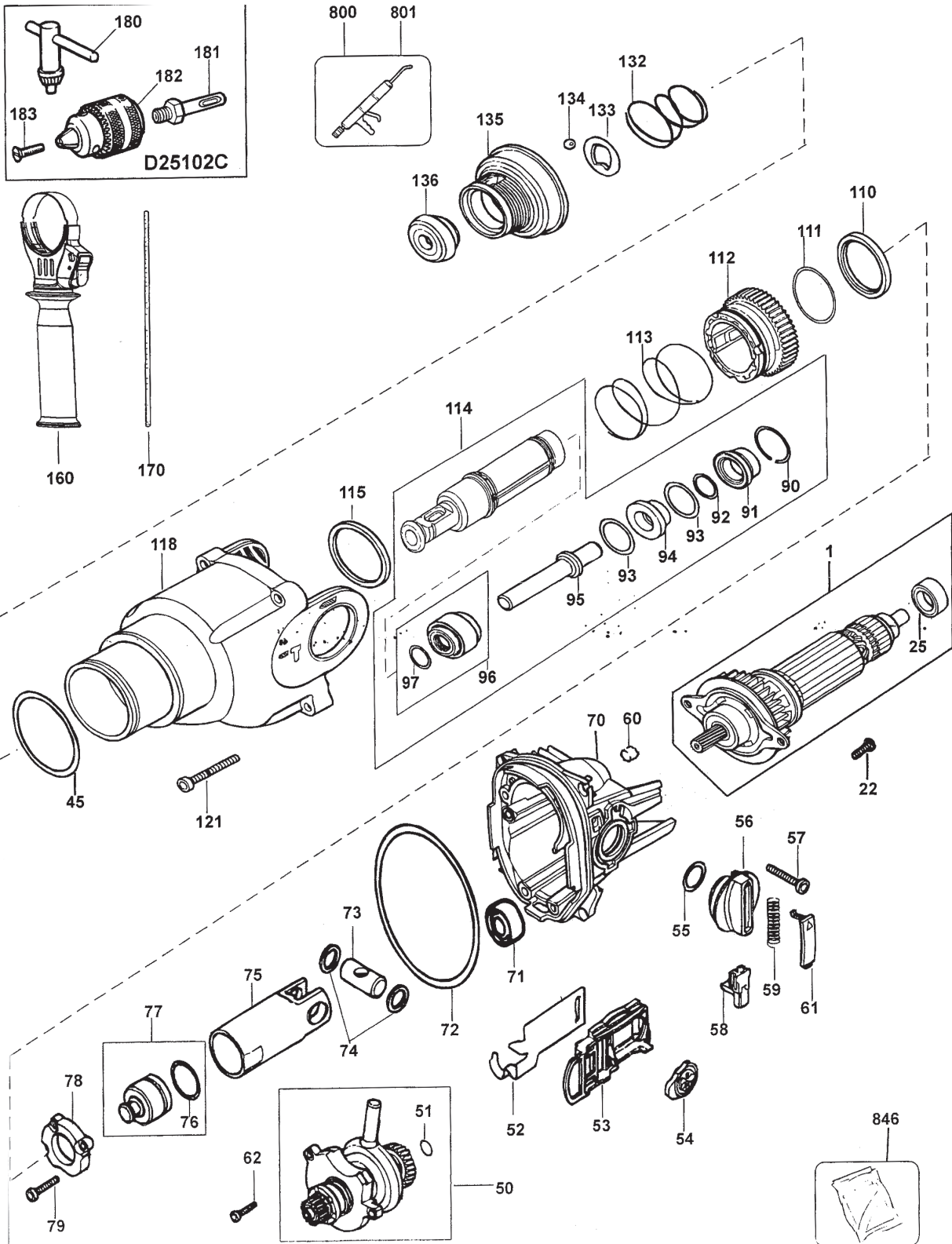
..... típusú gyártási számú termékre
 a vásárlás (üzembe helyezés) napjától számított 12 hónapig terjedő jótállást vállalunk.
 A jótállás a fogyasztó törvényből eredő jogait nem érinti és nem korlátozza.
 Gyártó neve, címe:

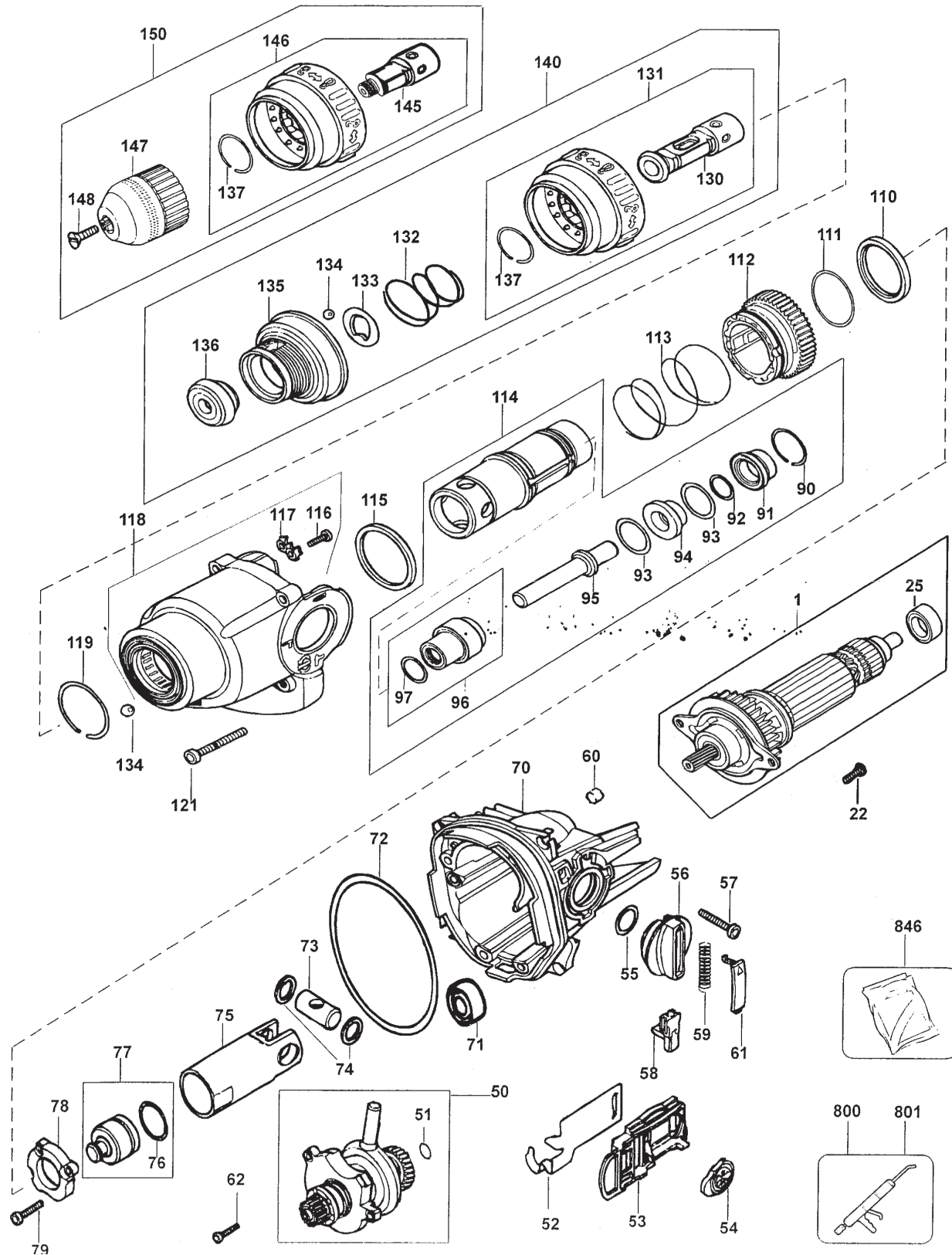
Importáló neve, címe: ERFAKER Kft 1158. Budapest, Késmárk u. 9.
 A vásárlás (üzembe helyezés) napja: 200..... hó nap.

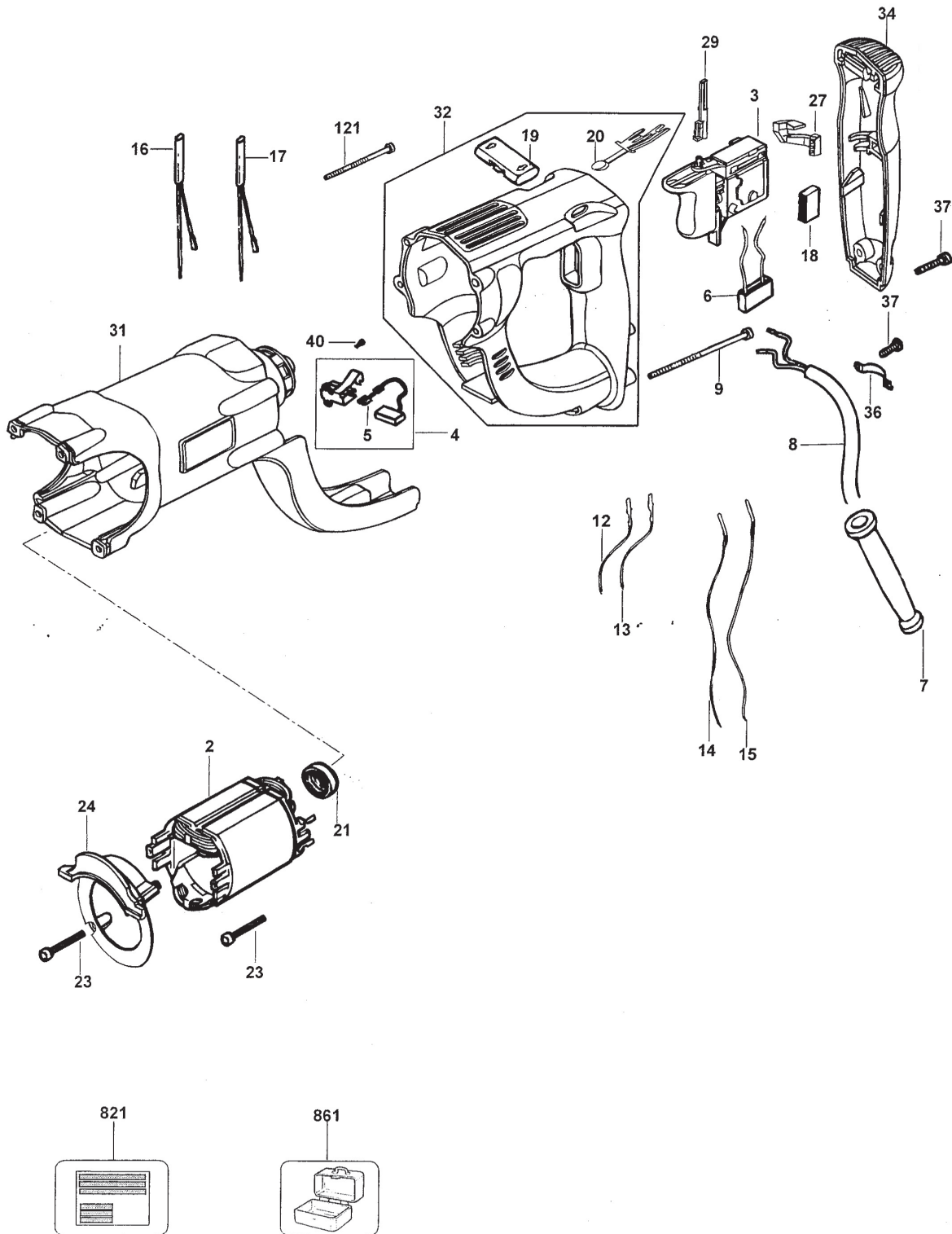
..... /P.H./ aláírás

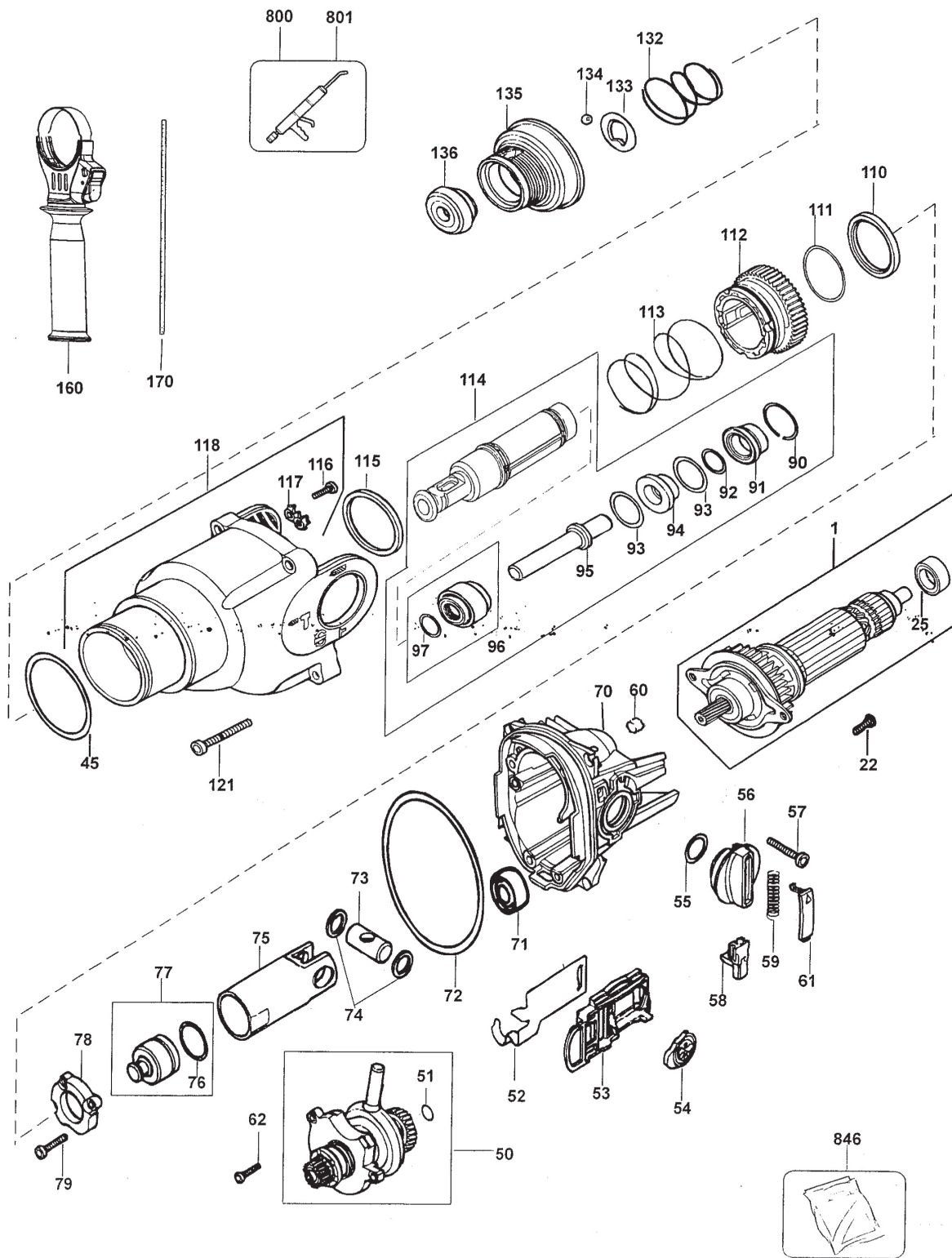
Jótállási szelvények	Levágandó jótállási szelvények
Igény bejelentés időpontja:..... Javításra átvétel időpontja:..... Hiba oka: Javítási mód/dátum.: Visszaadás időpontja:..... A jótállás új határideje:..... Szerviz neve: Munkalapszám:..... 200..... hó nap /P.H./ aláírás	Jótállási szelvény Típus:..... Gyártási szám:..... Eladás kelte: 200..... hónap Eladó szerv:..... /P.H./ aláírás
Igény bejelentés időpontja:..... Javításra átvétel időpontja:..... Hiba oka: Javítási mód/dátum.: Visszaadás időpontja:..... A jótállás új határideje:..... Szerviz neve: Munkalapszám:..... 200..... hó nap /P.H./ aláírás	Jótállási szelvény Típus:..... Gyártási szám:..... Eladás kelte: 200..... hónap Eladó szerv:..... /P.H./ aláírás
Igény bejelentés időpontja:..... Javításra átvétel időpontja:..... Hiba oka: Javítási mód/dátum.: Visszaadás időpontja:..... A jótállás új határideje:..... Szerviz neve: Munkalapszám:..... 200..... hó nap /P.H./ aláírás	Jótállási szelvény Típus:..... Gyártási szám:..... Eladás kelte: 200..... hónap Eladó szerv:..... /P.H./ aláírás



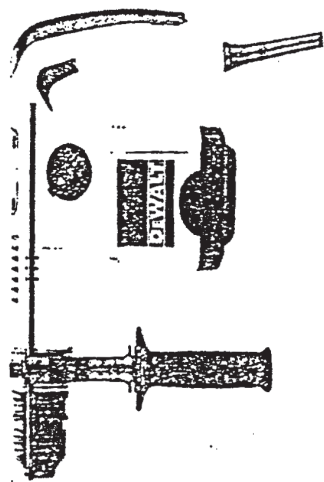






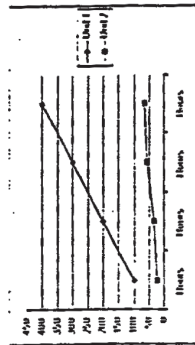


DEWALT®

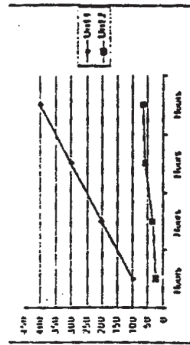


TISZTÍTSA ÉS ZSÍROZZA A FÚRÓSZÁR BEFOGÓ
RÉSZÉT RENDSZERESEN!
EZÁLTAL JELENTŐSEN MEGHOSSZABBÍTJA ANNAK
ÉLETTARTAMÁT ÉS MEGNÖVELI A FÚRÓKALAPÁCS
TELJESÍTMÉNYÉT!

ÉLETTARTAM



TELJESÍTMÉNY



CZ ZÁRUČNÍ LIST

PL KARTA GWARANCYJNA

H JÓTÁLLÁSI JEGY

SK ZÁRUČNÝ LIST

DEWALT[®]

CZ měsíců
H hónap

12

PL miesięcy
SK mesiacov

CZ	Výrobní kód	Datum prodeje	Razítko prodejny Podpis
H	Gyári szám	A vásárlás napja	Pecset helye Aláírás
PL	Numer seryjny	Data sprzedaży	Stempel Podpis
SK	Číslo série	Dátum predaja	Pečiatka predajne Podpis

(CZ)

Adresy servisu
Band Servis
Klásterského 2
CZ-14300 Praha 4
Tel.: 244 403 247
Fax: 241 770 167

Band Servis
K Pasekám 4440
CZ-76001 Zlín
Tel.: 577 008 550/551
Fax: 577 008 559
<http://www.bandservis.cz>

(H)

Black & Decker Központi
Garanciális-és Márkaszerviz
1163 Budapest
(Sashalom) Thököly út 17.
Tel.: 403-2260
Fax: 404-0014

(PL)

Adres serwisu centralnego
ERPATECH
ul. Obozowa 61
01-418 Warszawa
Tel.: 022-8620808
Fax: 022-8620809

(SK)

Adresa servisu
Band Servis
Paulínska ul. 22
SK-91701 Trnava
Tel.: 033/55 11 063
Fax: 033/55 12 624

(CZ) Dokumentace záruční opravy

(PL) Przebieg napraw gwarancyjnych

(H) A garanciális javítás dokumentálása

(SK) Záznamy o záručných opravách

CZ	Číslo	Datum příjmu	Datum zakázky	Číslo zakázky	Závada	Razítko Podpis
H	Sorszám	Bejelentés időpontja	Javítási időpont	Javítási munkalapszám	Hiba jelleg oka	Pecset Aláírás
	Jótállás új határideje					
PL	Nr.	Data zgłoszenia	Data naprawy	Nr. zlecenia	Przebieg naprawy	Stempel Podpis
SK	Číslo dodávky	Dátum nahlásenia	Dátum opravy	Číslo objednávky	Popis poruchy	Pečiatka Podpis