

# **DEWALT**®

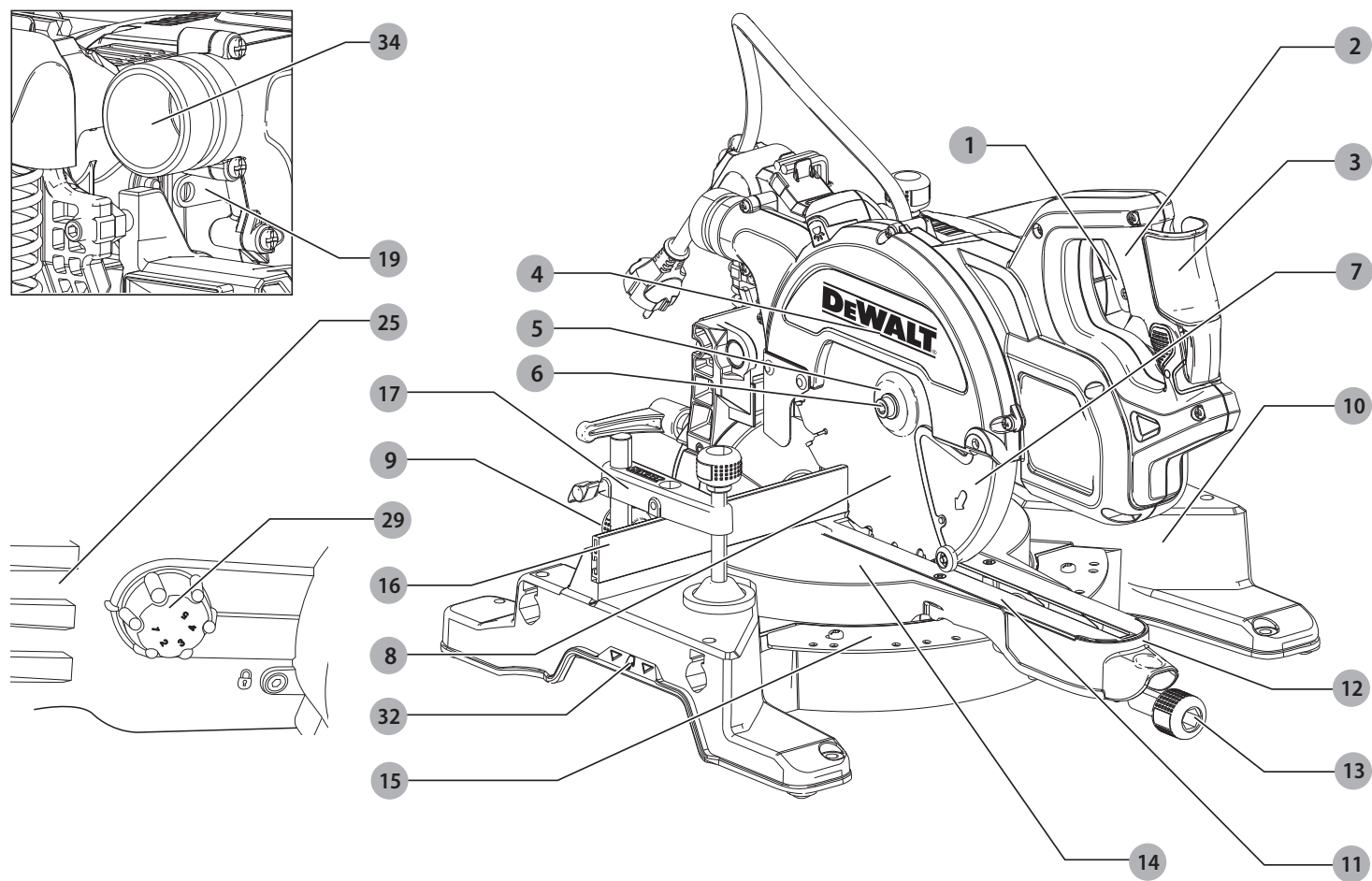
533225 - 25 H

Fordítás az angol eredetiből

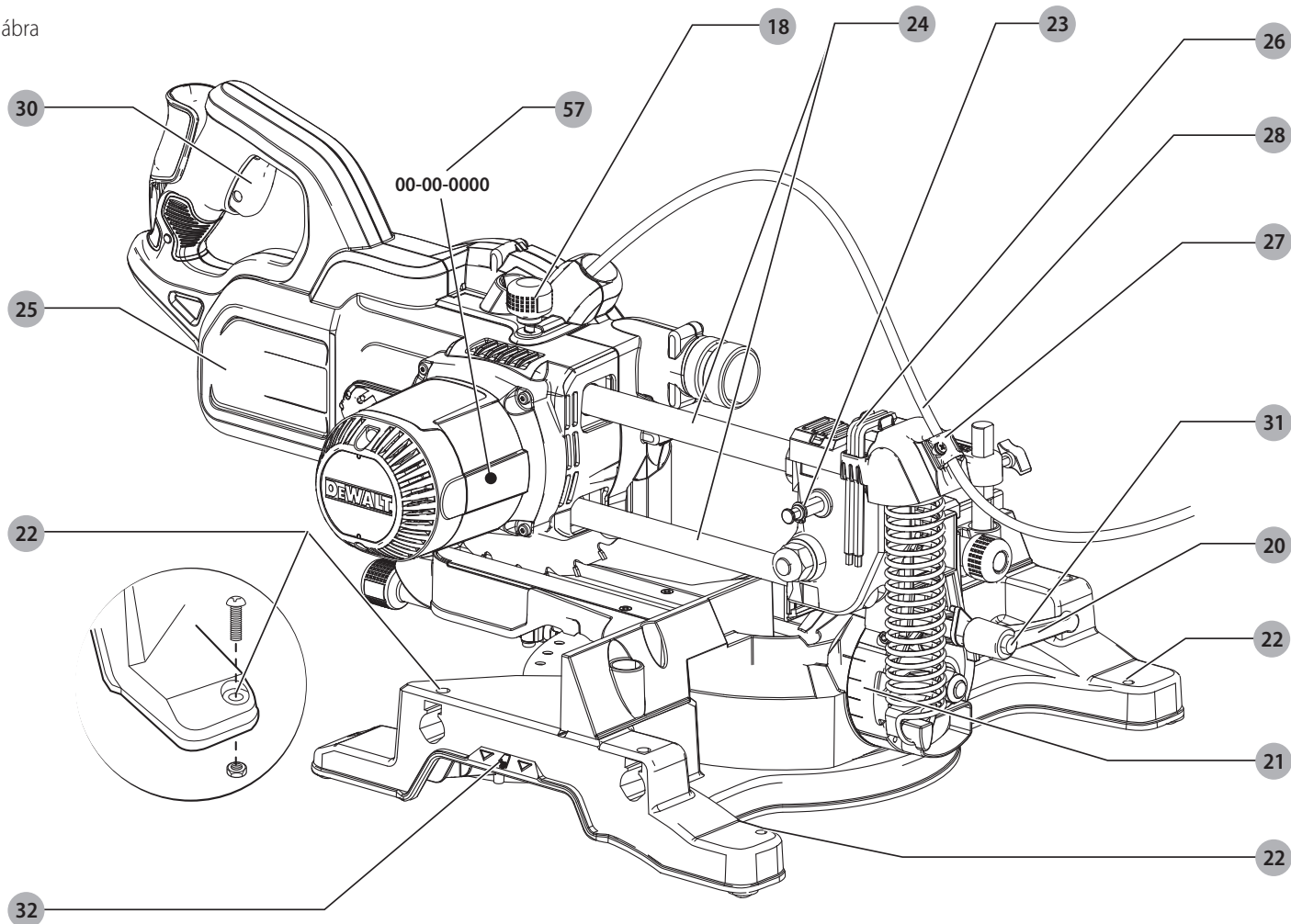
**WWW.DEWALT.COM**

**DWS771**  
**DWS777**

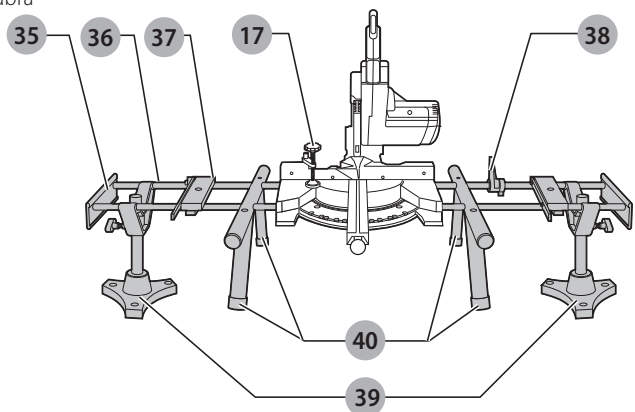
A ábra



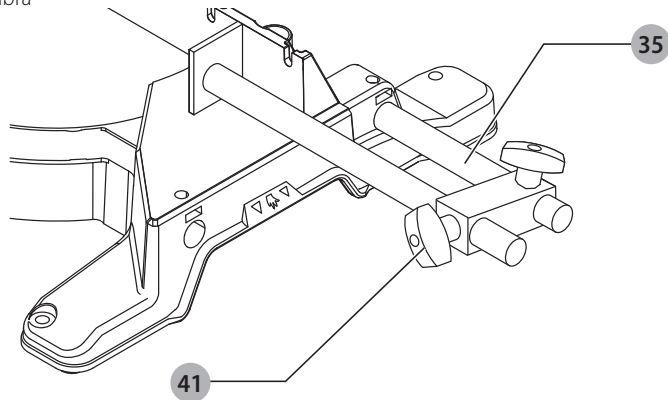
B ábra



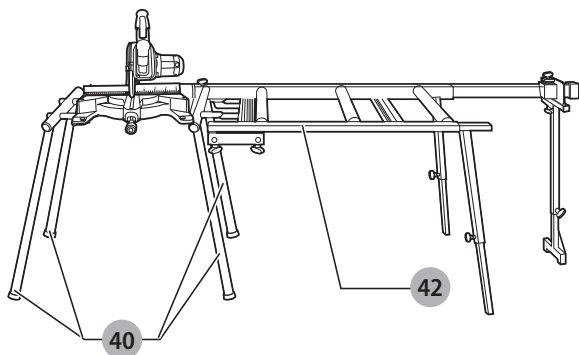
C ábra



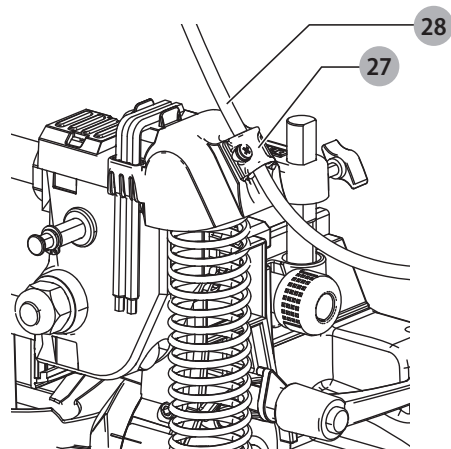
D ábra



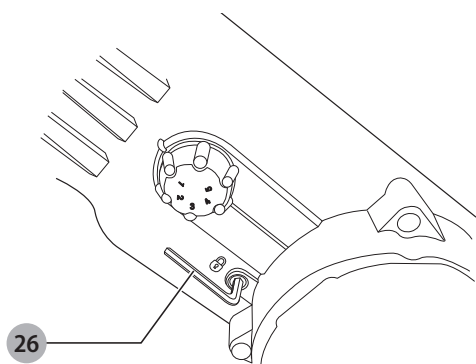
E ábra



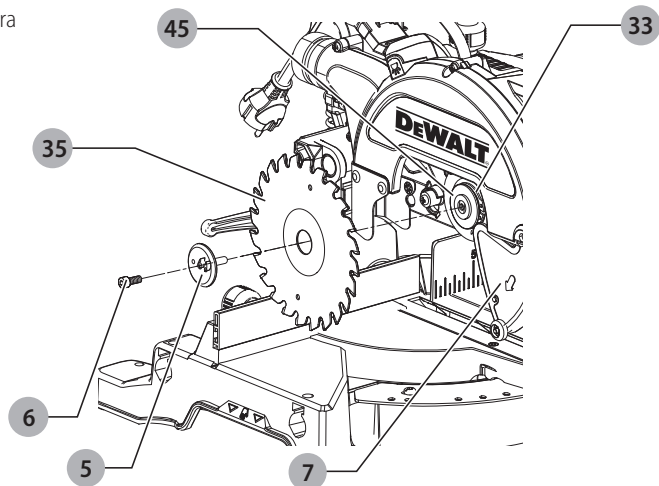
F ábra



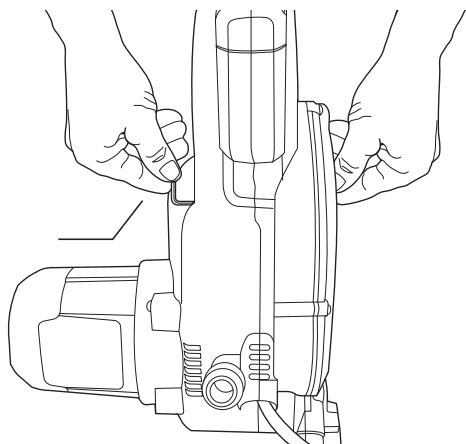
G ábra



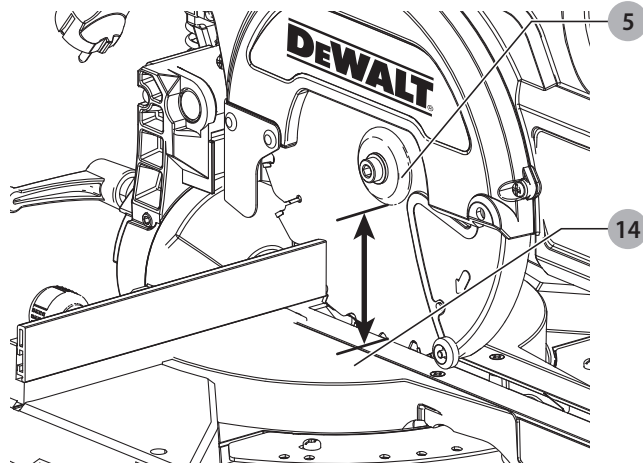
H ábra



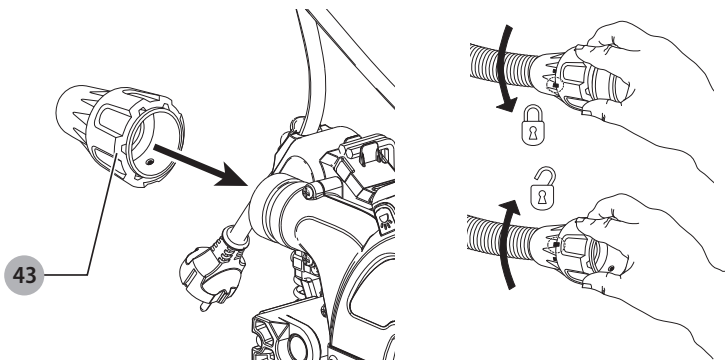
I ábra



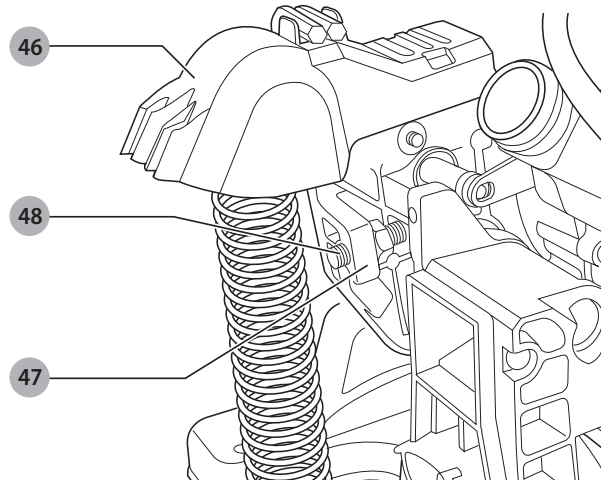
J ábra



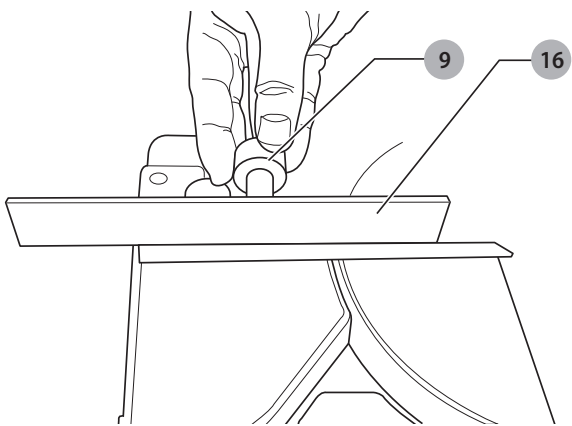
K ábra



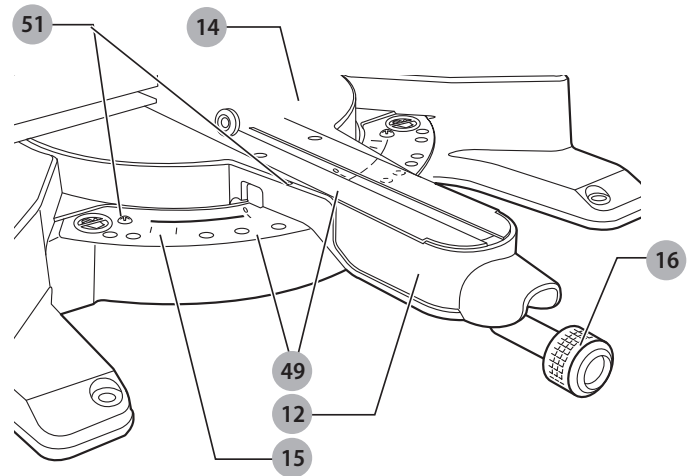
L ábra



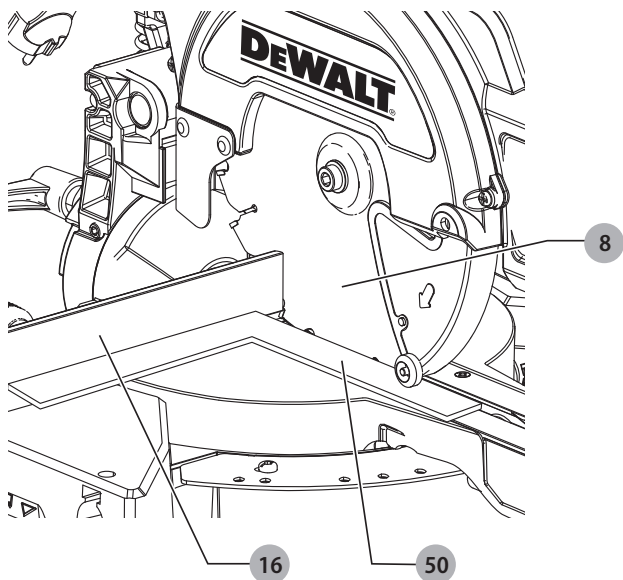
M ábra



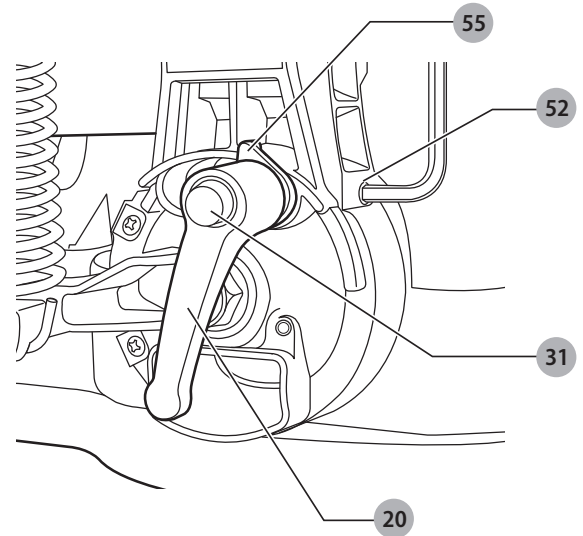
N ábra



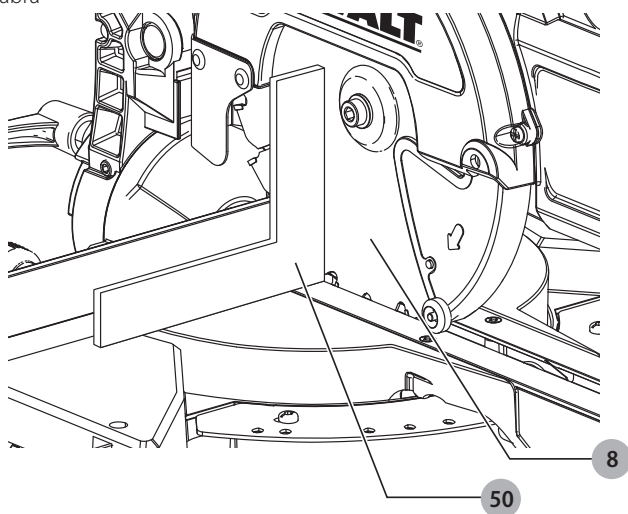
O ábra



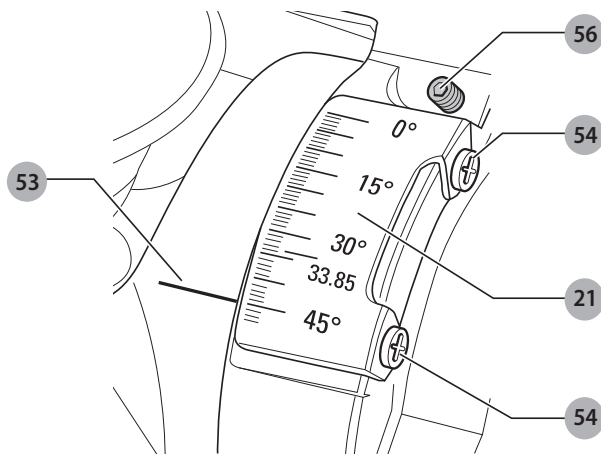
P ábra



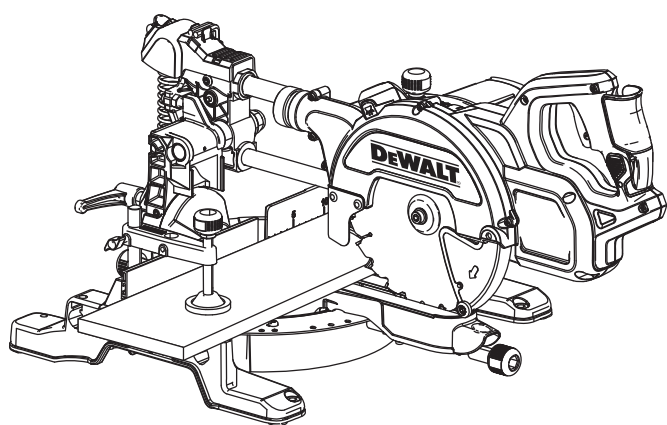
Q ábra



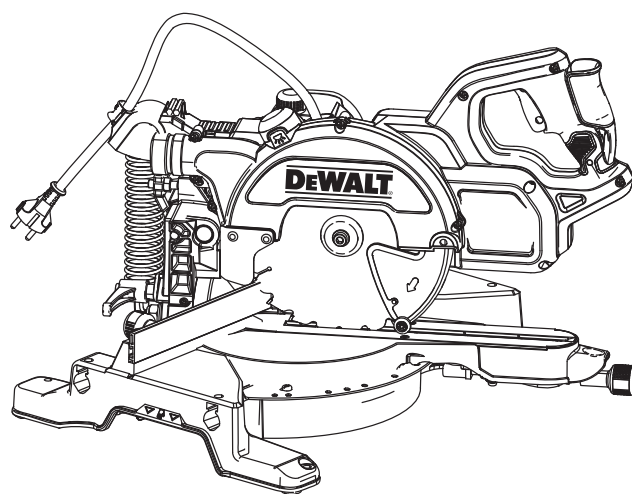
R ábra



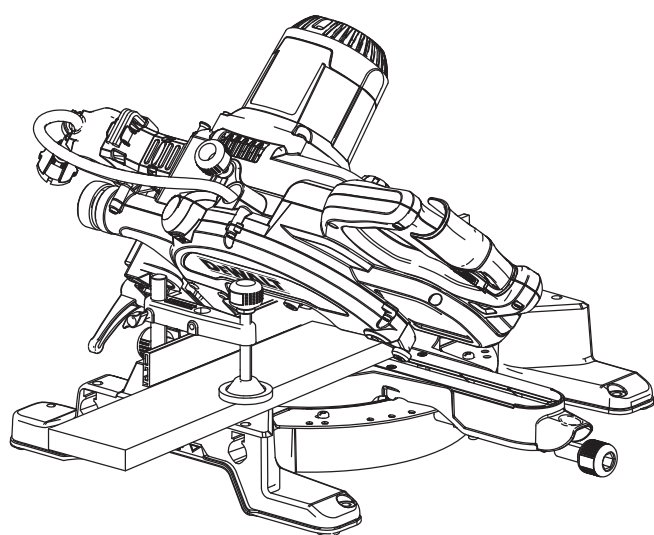
S ábra



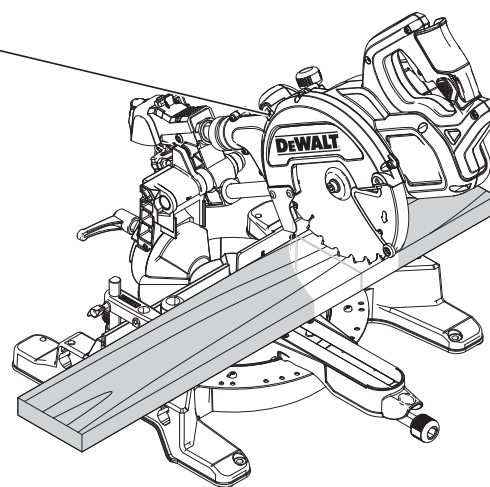
T ábra



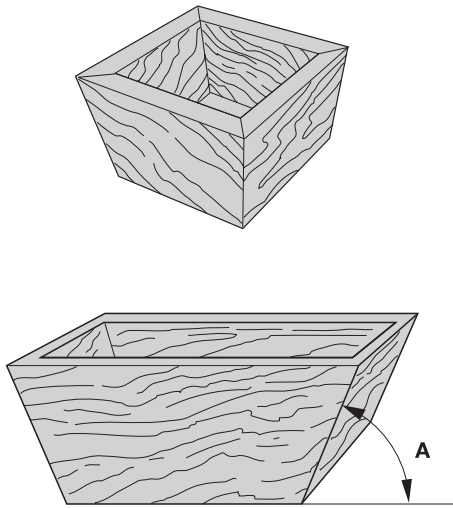
U ábra



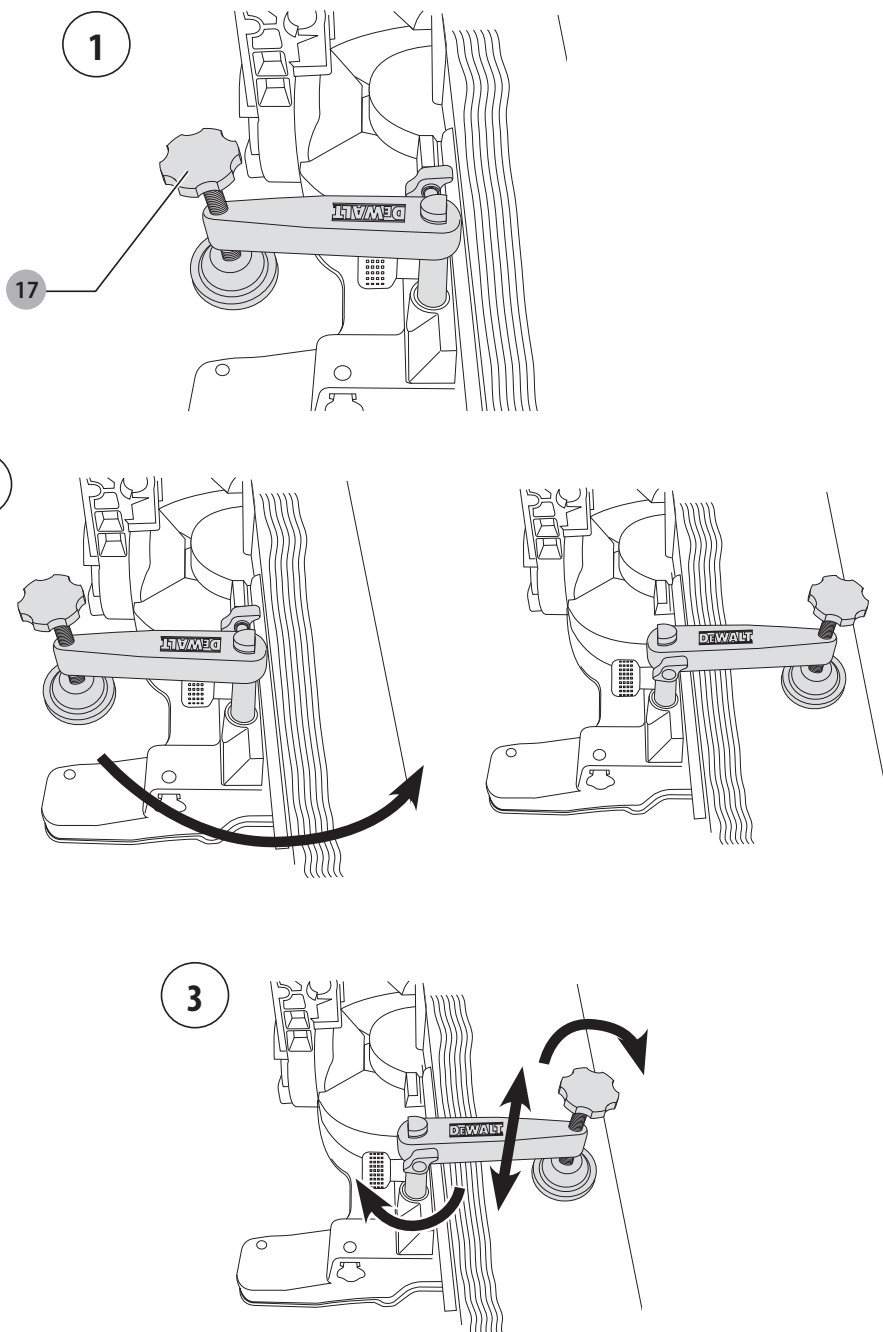
V ábra



W ábra



X ábra



# KERESZTVÁGÓ GÉRFŰRÉS

## DWS771, DWS777

### Szívből gratulálunk!

Köszönjük, hogy DeWALT szerszámot választott. Sokévi tapasztalatunk, valamint az átgondolt termékfejlesztés és innováció teszi a DeWALT termékeket a professzionális felhasználók egyik legmegbízhatóbb partnerévé.

### Műszaki adatok

		DWS771	DWS777
Feszültség	V	230	230
(csak Egyesült Királyság és Írország)	V	230	230/115
Típus		1	1
XPS		Igen	Igen
Felvett teljesítmény	W	1550	1800/1600
Fűrészárca átmérője	mm	216	216
Fűrészárca furata	mm	30	30
Fűrészárca max. fordulatszáma	min <sup>-1</sup>	2600–5200	6300
Gérvágás (max. helyzetek)	bal és jobb	50°	50°
Ferdevágás (max. helyzetek)	bal	48°	48°
Kombinált gérvágás	ferdevágás	45°	45°
	gérvágás	45°	45°
Kapacitások			
keresztvágás 90°	mm	60 × 270	60 × 270
gérvágás 45°	mm	60 × 190	60 × 190
gérvágás 48°	mm	60 × 180	60 × 180
ferdevágás 45°	mm	48 × 270	48 × 270
ferdevágás 48°	mm	45 × 270	45 × 270
Befoglaló méretek	mm	460 × 560 × 430	460 × 560 × 430
Súly	kg	15,0	15,0

Zaj és súlyozott effektív rezgésgyorsulás értékei (három tengely vektorösszege) az EN61029 szabvány szerint:

L <sub>PA</sub> (hangnyomás)	dB(A)	91	93
L <sub>WA</sub> (akusztikus teljesítmény)	dB(A)	102	104
K (akusztikus teljesítmény toleranciafaktor)	dB(A)	3,2	3,9

Kibocsátott súlyozott effektív rezgésgyorsulás értéke ah

a <sub>h</sub> =	m/s <sup>2</sup>	2,1	2,1
Toleranciafaktor K =	m/s <sup>2</sup>	1,5	1,5

Az adatlapon megadott súlyozott effektív rezgésgyorsulási érték az EN61029 szabvány szerinti méréssel határoztuk meg, így az egyes szerszámok rezgésgyorsulási értékei összehasonlíthatók. Az érték felhasználható a súlyozott effektív rezgésgyorsulásnak való kitétség mértékének előzetes becsléséhez is.

**FIGYELMEZTETÉS:** A megadott súlyozott effektív rezgésgyorsulási érték a szerszám főbb alkalmazásaira vonatkozik. Ha más alkalmazásokra, más tartozékokkal használják, vagy nincs megfelelően karbantartva, a súlyozott effektív rezgésgyorsulás a megadott értéktől eltérhet. Ilyen esetben a kezelő a munkavégzés teljes időtartama alatt jelentős mértékben megnövekedett súlyozott effektív rezgésgyorsulásnak lehet kitéve.

A súlyozott effektív rezgésgyorsulásnak való kitétség mértékének becslésekor azokat az időtartamokat is figyelembe kell venni, amikor a szerszám ki van kapcsolva, vagy amikor működésben van, de éppen nem végeznek vele munkát. Ilyen esetben a munkavégzés teljes időtartamára számított kitétség mértéke jelentősen csökkenhet.

További biztonsági intézkedéseket is kell hozni, amelyek védik a kezelőt a súlyozott effektív rezgésgyorsulás káros hatásától, például: a szerszám és tartozékainak karbantartása, a kezek melegen tartása, munkaritmus megszervezése.

Biztosítékok		
Európa	230 V-os szerszámok	10 amper, hálózati
E.K. és Írország	230 V-os szerszámok	13 amper, a csatlakozódugóban
E.K. és Írország	115 V-os szerszámok	16 amper, hálózati

**TARTSA SZEM ELŐTT:** Ezt a szerszámot olyan áramellátó rendszerre való csatlakoztatáshoz terveztük, amelynek legnagyobb megengedett rendszerimpedanciája Z<sub>max</sub> = 0,28 ohm lehet a felhasználói tápforrás csatlakozó pontjánál (elektromos doboz).

A felhasználónak kell gondoskodnia arról, hogy a szerszámot csak a fenti követelményeknek megfelelő áramforrásra csatlakoztassák. Szükség esetén a felhasználó az áramszolgáltatótól kérhet a fogyasztói lekötési pont rendszerimpedanciájára vonatkozó tájékoztatást.

### Definíciók: Biztonságtechnikai irányelvek

Az alábbi definíciók az egyes figyelmeztető szavakhoz társított veszély súlyosságára utalnak. Kérjük, olvassa el a kézikönyvet, és figyeljen ezekre a szimbólumokra.

**⚠ VESZÉLY:** Olyan közvetlen veszélyhelyzetet jelöl, amely **halálos vagy súlyos sérüléshez vezet.**

**⚠ FIGYELMEZTETÉS:** Olyan potenciális veszélyhelyzetet jelöl, amely **halálos vagy súlyos sérüléshez vezethet.**

**⚠ VIGYÁZAT:** Olyan potenciális veszélyhelyzetet jelöl, amely **könnyű vagy közepesen súlyos sérüléshez vezethet.**

**MEGJEGYZÉS:** Olyan, **személyi sérüléssel nem fenyegető** gyakorlatot jelöl, amely **anyagilag kárt okozhat.**

**⚡** Áramütés veszélyét jelzi.

**🔥** Tűzveszélyt jelez.

**⚠** Az éles széléket jelöli.

### CE megfelelőségi nyilatkozat

#### Gépekre vonatkozó irányelv



#### Keresztvágó gérfűrész DWS771, DWS777

A DeWALT kijelenti, hogy a **Műszaki adatok** cím alatt ismertetett termékek megfelelnek a következő irányelveknek és szabványoknak:

2006/42/EK, EN61029-1:2009 + A11:2010, EN61029-2-9:2012 + A11:2013.

Ezek a termékek megfelelnek a 2004/108/EK irányelvnek (2016.04.19-ig), a 2014/30/EU irányelvnek (2016.04.20-tól), valamint a 2011/65/EU irányelvnek is. Ha további információra lenne szüksége, lépjen kapcsolatba a DeWALT vállalattal a következőkben megadott vagy a kézikönyv végén megtalálható elérhetőségeken.

Az aláírás tulajdonosa a műszaki adatok összeállításáért felelős személy; nyilatkozatát a DeWALT vállalat nevében adja.

Markus Rempel  
Műszaki igazgató  
DeWALT, Richard-Klinger-Straße 11,  
D-65510, Idstein, Németország  
2016/02/26

### Biztonságtechnikai útmutatások

**⚠ FIGYELMEZTETÉS!** Elektromos szerszámok használatakor a tűz, áramütés, és személyi sérülés veszélyének csökkentése érdekében be kell tartani az alapvető biztonsági előírásokat, amelyek többek között a következők.

A szerszám használata előtt figyelmesen olvassa végig, majd őrizze meg ezeket az útmutatásokat.

## ŐRIZZE MEG EZT A KÉZIKÖNYVET KÉSŐBBI HASZNÁLATRA.

### Általános biztonsági szabályok

- Tartsa tisztán a munkaterületet.**  
A rendetlen munkaterület és munkapad sérülések forrása lehet.
- Vegye tekintetbe a munkaterület környezetét is.**  
Esőtől védje a szerszámot. Nedves, párás környezetben ne használja.  
A munkaterület világítsa ki jól (250–300 lux). Ne használja a szerszámot tűz- vagy robbanásveszélyes környezetben, például gyúlékony folyadékok vagy gázok jelenlétében. A munkaterületnek jól kell szellőznie.
- Áramütés ellen védekezzen.**  
Ügyeljen arra, hogy teste ne érintkezzen földelt felülettel, (például csővezetékkel, radiátorral, tűzhellyel, hűtőszekrényvel). Szélsőséges körülmények közötti használat során (pl. a levegő magas nedvességtartalma esetén, fém forgácsolásokor, stb.) az elektromos biztonságot szigetelő transzformátor vagy Fi-relé használatával fokozhatja.
- Ne engedjen közel másokat.**  
Ne engedje, hogy illetéktelen személyek, különösen gyermekek hozzáérjenek a szerszámhoz vagy a hosszabbító kábelhez, tartsa távol őket a munkaterülettől.
- Tegye a helyére a szerszámot, amikor nem használja.**  
A használaton kívüli szerszámot száraz helyen és jól elzárva tárolja, ahol gyermekek nem férhetnek hozzá.
- Ne erőltesse a szerszámot.**  
A szerszámmal jobban és biztonságosabban elvégezheti a munkát, hogy ha a teljesítmény kategóriájának megfelelően használja.
- A megfelelő szerszámot használja.**  
Ne erőltesse túl a kisebb teljesítményű szerszámokat, ne végezzen velük nagyobb teljesítményű szerszámot igénylő munkát. A szerszámokat csak rendeltetésszerűen használja, pl. faágak levágásához vagy rönkök vágásához ne használjon körfűrész.
- Megfelelő öltözködést viseljen.**  
Ne hordjon laza ruházatot vagy ékszert, mert ezek beleakadhatnak a mozgó alkatrészekbe. Szabadban való munkavégzéshez csúszásmentes lábbeli viselése ajánlatos. Hosszú hajhoz viseljen hajvédőt.
- Használjon védőfelszerelést.**  
Mindig viseljen védőszemüveget. Használjon arc- vagy pormaszkot, ha az elvégzendő munka nagy porral, vagy lepattanó részekkel járhat. Ha a repülő szilánkok forróak lehetnek, viseljen hőálló kötényt is. Mindig viseljen hallásvédőt. Mindig viseljen védősisakot.
- Használjon porszivó berendezést.**  
Ha a szerszámon megtalálható a porszivási lehetőség, vagy a porzsák, úgy ügyeljen arra, hogy megfelelően csatlakoztassa és használja ezeket munka közben.
- Gondosan bányon a hálózati kábellet.**  
**Kérjük, ne a kábelnél fogva húzza ki a csatlakozódugót a konnektorból.** Tartsa távol a kábelt éles szélektől, védje olajtól és hőtől. Soha ne a kábelnél fogva hordozza a gépet.
- Biztonságos munkavégzés.**  
A munkadarab rögzítéséhez lehetőleg használjon leszorítókat vagy satut. Biztonságosabb, mintha a kezében tartaná a munkadarabot, mivel így mindkét kezével a szerszámot kezelheti.
- Ne nyúljon ki túl messzire.**  
Kerülje a rendellenes testtartást, és egyensúlyát soha ne veszítse el munkavégzés közben.
- Gondosan tartsa karban a szerszámot.**  
A jobb és biztonságosabb munka érdekében tartsa a vágószerszámokat mindig élesen és tisztán. Kenésnél és tartozékok cseréjénél kövesse az útmutatásokat. Rendszeresen vizsgálja át a szerszámot, és ha sérült, márkaszervizzel javíttassa meg. A fogantyúkat és kapcsolókat tartsa szárazon és tisztán, olajtól és zsírtól mentesen.

- Áramtalanítsa a szerszámokat.**  
Használaton kívül, szervizelés előtt, illetve tartozékok (pl. fűrészlárcsa, szerszámszár, vágótartozék) cseréjénél áramtalanítsa a szerszámot.
- Ne hagyjon szerelőkulcsot a gépen.**  
Váljon szokásává annak ellenőrzése, hogy eltávolította-e a szerelőkulcsokat a gépről, mielőtt dolgozni kezd vele.
- Akadályozza meg a szerszám véletlen beindulását.**  
Ne tartsa ujját a kapcsolón, amikor a szerszámot a kezében hordozza. Ellenőrizze, hogy a szerszám kapcsolója kikapcsolt állásban van-e, mielőtt a szerszámot áram alá helyezi.
- Kültéri hosszabbító kábel használata.**  
Használat előtt vizsgálja át a hosszabbító kábelt, és ha sérült, cserélje ki. Szabadban végzett munkához csak kültéri használatra készült és ennek megfelelő jelzéssel ellátott hosszabbító kábelt használjon.
- Ne vesztse el éberségét.**  
Figyeljen a munkájára. Használja a józan esztét. Ne dolgozzon a szerszámmal, ha fáradt, ha alkoholos vagy gyógyszeres befolyásoltság alatt áll.
- Ellenőrizze, nincsenek-e sérült részek a szerszámon.**  
Használat előtt gondosan ellenőrizze a szerszámot és a tápkábelt, hogy megfelelően működnek-e, és rendeltetésszerű használatra alkalmasak-e. Vizsgálja meg, hogy a mozgó részek megfelelően működnek-e, nincsenek-e akadályoztatva. Ellenőrizze a részegységeket, esetleg előforduló töréseiket és minden olyan rendellenességet, ami befolyásolhatja a szerszám használatát. A sérült védőburkolatot vagy más alkatrészt márkaszervizzel meg kell javíttatni vagy ki kell cseréltetni, kivéve, ha ez a kezelési útmutató másképpen rendelkezik. A hibás kapcsolót márkaszervizzel cseréltesse ki. Ne használja a szerszámot, ha a kapcsoló nem működőképes. Soha ne próbálja saját kezűleg javítani.



**FIGYELMEZTETÉS!** A kézikönyvben nem ajánlott tartozék vagy szerelék használata, illetve itt fel nem sorolt művelet végzése személyi sérülés veszélyével járhat.


- Képzett szakemberrel javíttassa a szerszámot.**  
Ez az elektromos szerszám megfelel a vonatkozó biztonsági előírásoknak. Javítást csak szakszerviz végezhet, és csak eredeti gyári alkatrészeket szabad felhasználni mert ellenkező esetben a szerszám kezelője komoly veszélynek van kitéve.

### További biztonsági előírások gérfűrészekhez

- A gép hálózati kábele speciálisan konfigurált, ezért azt csak a gyártó vagy hivatalos márkaszerviz cserélheti.
- Csak a gyártó által ajánlott anyagok vágására használja a fűrész.
- Ne használja a gépet, ha a védőeszközök nincsenek a helyükön, nem működnek vagy nincsenek megfelelően karbantartva.
- Ferdevágáskor győződjön meg arról, hogy a kar biztonságosan rögzítve van.
- A gép körül a padló legyen egy szintben, tartsa rendben, ne legyenek rajta szétszórt anyagok, pl. forgács, hulladék.
- A vágni kívánt anyagnak megfelelő fűrészlárcsát válasszon.
- Megfelelően élezett fűrészlárcsát használjon. Tartsa be a fűrészlárcsán megadott maximális fordulatszámot.
- Munkavégzés előtt ellenőrizze, hogy a reteszgombok és a leszorító fogantyúk rögzítve vannak-e.
- Egyik kezét se tegye soha a fűrészlárcsa közelébe, amíg a fűrész az áramforrásra van kapcsolva.
- Ne próbálja a gyorsan mozgó szerszámot úgy leállítani, hogy egy szerszámot vagy valamilyen más eszközt szorít a fűrészlárcsához, mert azzal súlyos balesetet okozhat.
- Bármilyen tartozék használata előtt alaposan olvassa át a kézikönyvet. A tartozékok helytelen használatával kárt okozhat.
- A fűrészlárcsa vagy durvább anyagok kezelésekor használjon tartót vagy viseljen védőkesztyűt.
- Használat előtt ellenőrizze, hogy a fűrészlárcsa helyesen van-e felszerelve.
- Ellenőrizze, hogy a fűrészlárcsa a helyes irányban forog-e.
- Ne használjon az ajánlottól kisebb vagy nagyobb átmérőjű fűrészlárcsát. A megfelelő fűrészlárcsa jellemzőit lásd a **Műszaki adatok** cím alatt.



Csak az EN847-1 szabványnak megfelelő, ebben az útmutatóban ajánlott fűrészláncokat használja.

- Fontolja meg speciális kialakítású zajcsökkentő fűrészlánc használata.
- Ne használjon NAGY FORDULATSZÁMÚ ACÉL fűrészláncot.
- Ne használjon repedt vagy sérült fűrészláncot.
- Ne használjon csiszoló- vagy gyémánt láncot.
- Csak olyan fűrészláncot használjon, amelynek a rajta feltüntetett fordulatszáma legalább egyenlő a fűrész adatlapján megadott fordulatszámmal.
- Réslap nélkül soha ne használja a fűrész.
- Emelje ki a fűrész a munkadarabban létrehozott vágatból a kapcsoló felengedése előtt.
- Minden egyes vágás előtt gondoskodjon a gép stabil helyzetéről.
- Ne ékelje ki a motor ventilátorát a motortengely elfordulásának megakadályozásához.
- A fűrészlánc védőburkolata automatikusan felemelkedik a kar lehajtásakor, és lesüllyed a tárcsára, amikor a fej reteszelésének kioldó karját  megnyomja.
- Csak akkor emelje fel kézzel a fűrészlánc védőburkolatát, ha a gép ki van kapcsolva. A védőburkolatot akkor emelheti fel kézzel, amikor fűrészláncot fel- vagy leszerel, vagy amikor átvizsgálja a fűrész.
- Időnként ellenőrizze, hogy a motor szellőzőnyílásai tiszták-e, nincs-e bennük forgács.
- A réslapot cserélje ki, ha elkopott.
- Ha fűrészláncot cserél vagy karbantartást végez, áramtalanítsa a gépet.
- Soha ne végezzen tisztítási vagy karbantartási munkát, amíg a gép működésben van, és a fej nincs nyugalmi helyzetben.
- Ha a szerszám LED-del van felszerelve, tilos azt más típusú LED-re cserélni. Javítást csak a gyártó vagy megbízott márkaszerviz végezhet.
- Fa fűrészelésénél csatlakoztassa a gépet porelszívó berendezéshez. Mindig vegye tekintetbe a pornak való kitettség mértékét befolyásoló tényezőket, pl.:
  - a megmunkálandó anyag típusát (a bútorlap jobban porzik a fánál);
  - a fűrészlánc élességét;
  - a fűrészlánc helyes beállítását;
  - a porelszívó légáram sebességét, amely nem lehet kevesebb 20 m/s-nál.

Gondoskodjon arról, hogy a helyi elszívó rendszer és annak elemei megfelelően legyenek beállítva.

- Legyen tisztában azzal, hogy a következő tényezők befolyásolják a zajnak való kitettség mértékét:
  - használjon csökkentett zajkibocsátású fűrészláncot;
  - csak jól megélezett fűrészláncával dolgozzon.
- A gépet rendszeresen karban kell tartani.
- Megfelelő általános vagy helyi világítást kell biztosítani.
- Gondoskodjék róla, hogy a kezelő megfelelően ki legyen képezve a gép használatára, beállítására.
- Győződjön meg arról, hogy a távtartók és a tengelyrugók megfelelnek a kézikönyvben ismertetett célnak.
- Ne távolítsa el addig a levágott darabokat vagy mást a munkaterületről, amíg a gép jár, és a fűrészfej nem a nyugalmi helyzetében van.
- Soha ne vágjon 150 mm-nél rövidebb munkadarabokat.
- A géppel legfeljebb az alábbi méretű munkadarabokat lehet külön megtámasztás nélkül is fűrészelni:
  - Magasság 60 mm x szélesség 270 mm x hosszúság 500 mm
  - A hosszabb munkadarabokat egy arra alkalmas extra asztallal (pl. DE7023) kell megtámasztani. Mindig szorítsa le biztonságosan a munkadarabot.
- Baleset vagy a gép meghibásodása esetén azonnal kapcsolja ki és áramtalanítsa a gépet.
- Jelentse a hibát, és jelölje meg a meghibásodott gépet, hogy mások ne használják.

- Ha a fűrészlánc a vágás közbeni rendellenes előtoló erő miatt beszorul, kapcsolja ki és áramtalanítsa a gépet. Távolítsa el a munkadarabot, és ellenőrizze, hogy a fűrészlánc szabadon forog-e. Kapcsolja be ismét a gépet, és csökkentett előtoló erővel kezdjen új vágást.
- Soha ne vágjon könnyűfém-ötvözetet, különösen magnéziumot.
- Ha lehet, szerelje a gépet a munkapadra 8 mm-es átmérőjű és 80 mm hosszú csavarok segítségével.

## Maradványkockázatok

A következő kockázatok minden fűrész használatával együtt járnak:

- a forgó részek érintésétől származó sérülések.

Bizonyos maradványkockázatok a vonatkozó biztonsági előírások betartása és védőeszközök használata ellenére sem kerülhetők el. Ezek a következők:

- Halláskárosodás.
- A forgó fűrészlánc fedetlen részeinek megérintése miatti sérülés.
- A fűrészlánc cseréjekor fennálló sérülésveszély.
- Ujjak becsípődése a védőburkolatok kinyitásakor.
- A fűrészpor belégzése miatti egészségkárosodás, különös tekintettel a tölgy, a bükk és a rétegelt lemezes anyagoknál.

A következő tényezők növelik a légúti problémák kialakulásának veszélyét:

- Faanyag fűrészélése porelszívó nélkül.
- Elégtelen porelszívás az eltömődött szűrők miatt.

## A szerszámon lévő jelölések

A szerszámon a következő piktogramok láthatók:



Használat előtt olvassa el a kezelési útmutatót.



Viseljen hallásvédőt.



Viseljen védőszemüveget.



Fogási pont

## Dátumkód helye (B ábra)

A gyártás évét is tartalmazó dátumkód **57** a készülékhez van nyomtatva.

Példa:

2016 XX XX

Gyártás éve

## A csomag tartalma

A csomag a következőket tartalmazza:

- 1 részben összeszerelt gép
- 2 imbuszkulcs, 4/6 mm
- 1 216 mm-es TCT fűrészlánc
- 1 munkadarab leszorító
- 1 kezelési útmutató
- Ellenőrizze a szerszámot, részeit és tartozékait, nem sérültek-e meg szállítás közben.
- A termék használata előtt szánjon időt ennek a használati útmutatónak az alapos áttanulmányozására és elsajátítására.

## Leírás (A, B, G, H ábra)



**FIGYELMEZTETÉS:** Az elektromos szerszámot vagy részeit soha ne alakítsa át. Azzal anyagi kárt vagy személyi sérülést okozhat.

- |                                |                                 |
|--------------------------------|---------------------------------|
| 1 Üzemi kapcsoló               | 6 Fűrészlánc rögzítőcsavarja    |
| 2 Fejretesz kioldókarja        | 7 Fűrészlánc alsó védőburkolata |
| 3 Hordfogantyú                 | 8 Fűrészlánc                    |
| 4 Rögzített felső védőburkolat | 9 Csúszókörlet reteszgombja     |
| 5 Külső karima                 | 10 Rögzített asztal             |

- |   |  |
|---|--|
| 11 Réslap   | 30 Lakatfurat  |
| 12 Gérkar   | 31 Kioldógomb  |
| 13 Gэрretesz  | 32 Hordfogantyú (bal és jobb)  |
| 14 Forgóasztal/gэрkar                                     | 33 Belső karima (H ábra)   |
| 15 Gэрskála   | 34 Porelszívó kimenet  |
| 16 Csúszókorlát   | <b>Külön kapható tartozékok</b>  |
| 17 Munkadarab-leszorító                                   | <b>(A, C–E, K ábra)</b>  |
| 18 Keresztretesz  | 35 Asztal zárólapja  |
| 19 Védőburkolat zárókampója                               | 36 Megtámasztó vezetősínek   |
| 20 Szögretesz karja                                       | 37 Munkadarab megtámasztó lemez  |
| 21 Ferdevágási szögskála                                  | 38 Forgatható ütköző   |
| 22 Furatok a munkapadra szereléshez                       | 39 Állítható állvány, 760 mm (max. magasság)                                 |
| 23 Reteszgomb   | 40 Állványláb  |
| 24 Keresztrudak   | 41 Hosszútköző rövid munkadarabokhoz (a vezetősínekkel 35 való használathoz) |
| 25 Fűrészfej  | 42 Görgős asztal   |
| 26 Imbuszkulcsok (G ábra)                                 | 43 Csavarzárás gyorscsatlakozó   |
| 27 Kábelszorító   |  |
| 28 Kábel  |  |
| 29 Fordulatszám-előválasztó tárcsa (csak DWS771 típusnál) |  |

## Rendeltetészerű használat

Az Ön DeWALT keresztvágó gérfűrészfa, faipari termékek, alumínium és műanyagok professzionális vágására készült. Könnyűszerrel, pontosan és biztonságosan végezhet vele kereszt-, ferde- és gérvágási műveleteket. A fűrész 216 mm névleges átmérőjű karbidhegyű fűrész tárcsához terveztük. **NE** használja nedves környezetben, illetve gyúlékony folyadékok vagy gázok jelenlétében.

Ezek a gérfűrészek professzionális elektromos szerszámok.


**NE** engedje, hogy gyermekek hozzáférjenek a szerszámhoz. Ha kevésbé gyakorlott személy használja, biztosítsa számára felügyeletet.

**FIGYELMEZTETÉS!** Ne használja a szerszámot a rendeltetésétől eltérő célokra.

- **Gyermekek és fogyatékkal élő személyek.** Ezt a szerszámot gyermekek vagy fogyatékkal élők csak felügyelet mellett használhatják.
- Ezt a terméket nem használhatják olyan személyek (a gyermekeket is beleértve), akik nincsenek fizikai, érzékelési vagy mentális képességeik teljes birtokában, vagy nincs meg a szükséges tapasztalatuk és tudásuk vagy képzettségük, kivéve, ha a biztonságukért felelős személy felügyeletet biztosít számukra. Gyermekeket soha ne hagyjon felügyelet nélkül a termék közelében.

## Elektromos biztonság

A villanymotort csak egy bizonyos feszültségre terveztük. Mindig ellenőrizze, hogy a hálózati feszültség megfelel-e a szerszám adattábláján feltüntetett feszültségnek.

 Az Ön szerszáma az EN61029 szabványnak megfelelő kettős szigeteléssel van ellátva, ezért nincs szükség földelésre.

Ha a tápkábel cserélni kell, csak megbízott márkaszerviz vagy képzett villanyszerelő cserélheti.

A következő kábelek használata kötelező:

DWS777 / DWS771: H05RN-F, 2 × 1,0 mm<sup>2</sup>

DWS777 LX / DWS771 LX: H05RR-F, 2 × 1,5 mm<sup>2</sup>

## Hálózati csatlakozódugasz cseréje (csak az Egyesült Királyságban és Írországban)

Ha új tápcsatlakozó dugaszra van szüksége:

- A régi dugaszt biztonságos módon semmisítse meg.
- A barna vezetékét kösse a csatlakozódugasz fázis csatlakozójához.
- A kék vezetékét a nulla csatlakozóhoz kösse.

**FIGYELMEZTETÉS:** A földelő csatlakozóhoz nem kell vezetékét kötnie.

Kövesse a minőségi dugaszokhoz mellékelt szerelési útmutatót. Ajánlott biztosíték: 13 A.

## Csatlakozódugasz felszerelése 115 V-os gépekhez (csak az Egyesült Királyságban és Írországban)

- A felszerelt dugasz feleljen meg a BS EN60309 (BS4343) szabványnak, 16 A áramerősségre legyen méretezve, a földelő érintkező helyzete: 4h.

**FIGYELMEZTETÉS:** Mindig ügyeljen arra, hogy a kábelszorító helyesen és biztonságosan legyen a kábelburkolathoz rögzítve.

## Hosszabbító kábel használata

Ha hosszabbító kábelt kell használnia, az adott szerszám áramfelvételének megfelelő, jóváhagyott 3 eres hosszabbító kábelt használjon (lásd a **Műszaki adatok** cím alatt). A kábel minimális keresztmetszete 1,5 mm<sup>2</sup>, maximális hossza 30 m lehet.

Kábeldob használata esetén mindig teljesen tekerje le a kábelt.

## ÖSSZESZERELÉS

**FIGYELMEZTETÉS:** A sérülésveszély csökkentése érdekében kapcsolja ki és áramtalanítsa a gépet, mielőtt tartozékokat felvagy leszerel, beállítást végez vagy változtat, illetve javítást végez rajta. Ellenőrizze, hogy a kapcsoló OFF (KI) állásban van-e. A szerszám véletlen beindulása sérülést okozhat.

## Kicsomagolás

A motor és a védőburkolatok már rá vannak szerelve a talpra.

## Kábelszorító (F ábra)

Illesse a kábelt 28 a kábelszorítóba 27. Ügyeljen arra, hogy a kábel elég hosszú legyen a fűrészfejhez, majd rögzítse a kábelszorítót a csavarral.

## Felszerelés munkapadra (B ábra)

1. A szerszámnak mind a négy lábára furatokat 22 készítettünk, hogy könnyen a munkapadra szerelhető legyen. Tekintettel a különböző méretű csavarokra, minden lábra két különböző méretű furatot készítettünk. A kétféle furat bármelyike használható, de nem szükséges mindkettőt felhasználni. 8 mm átmérőjű, 80 mm hosszú csavar használatát ajánljuk. Mindig stabilan szerelje fel a fűrész, hogy ne mozdulhasson el. A könnyebb hordozhatóság kedvéért a szerszámot egy 12,5 mm-es vagy vastagabb rétegelt lemezre is szerelheti, amelyet azután a munkadarab támasztékához rögzíthet, vagy átviheti másik munkaterületre, ahol újból rögzíti.
2. Ha a fűrész rétegelt lemezre szereli, ügyeljen, hogy a rögzítőcsavarok ne álljanak ki a lemez alján. A rétegelt lemeznek szintben kell feküdni a munkadarab támasztékán. Amikor a fűrész bármely munkafelületen rögzíti, akkor csak azokra az alátétlemezekre rögzítse, amelyeken a szerelőfuratok találhatóak. Ha más ponton rögzíti, azzal akadályozza a fűrész normál működését.
3. Az elakadás és a pontatlan vágás megelőzése érdekében győződjön meg arról, hogy a felszereléshez választott felület nem vetemedett és nem egyenetlen. Ha a fűrész billeg a felületen, helyezzen vékony anyagdarabot a fűrész egyik lába alá, hogy az szilárdan álljon.

## Fűrész tárcsa felszerelése (A, G–I ábra)

**FIGYELMEZTETÉS:** A sérülésveszély csökkentése érdekében kapcsolja ki és áramtalanítsa a gépet, mielőtt tartozékokat felvagy leszerel, beállítást végez vagy változtat, illetve javítást végez rajta. Ellenőrizze, hogy a kapcsoló OFF (KI) állásban van-e. A szerszám véletlen beindulása sérülést okozhat.

**FIGYELMEZTETÉS:** Az új fűrész tárcsa fogai nagyon élesek, ezért veszélyesek lehetnek.

**FIGYELMEZTETÉS:** Csak a leírt módon cseréljen fűrész tárcsát. Csak a **Műszaki adatok** cím alatt megadott fűrész tárcsákat használja, cikkszám: DT4320 használata ajánlatos.

1. Illessze a 6 mm-es imbuszkulcsot **26** a fűrész tengelyének szemközti nyílásába, és tartsa (G ábra).
2. Az óramutató járásával ellentétes irányban forgatva lazítsa meg a fűrész tárcsa rögzítőcsavarját **6**. Csavarja ki a fűrész tárcsa rögzítőcsavarját és vegye le a külső karimát **5**.
3. Nyomja az alsó védőburkolat reteszének kioldókarját **2**, hogy felemelhesse az alsó védőburkolatot **7**, és levehesse a fűrész tárcsát **8**.
4. Helyezze rá az új fűrész tárcsát a belső karimán **33** kiképzett vállra, közben ügyeljen arra, hogy a fűrész tárcsa alsó peremén lévő fogak a korlát felé mutassanak (a kezelőtől távolodó irányban).
5. Tegye vissza a külső karimát **5**, ügyelve arra, hogy a pecek **45** pontosan beakadjanak a helyükre a motor tengelyének mindegyik oldalán.
6. Húzza meg a fűrész tárcsa rögzítőcsavarját **6** úgy, hogy az óramutató járásával ellentétes irányban forgatja, közben pedig a másik kezével tartja a 6 mm-es imbuszkulcsot **26** (I ábra).

## BEÁLLÍTÁSOK

**!** **FIGYELMEZTETÉS:** A sérülésveszély csökkentése érdekében kapcsolja ki és áramtalanítsa a gépet, mielőtt tartozékot fel- vagy leszerel, beállítást végez vagy változtat, illetve javítást végez rajta. Ellenőrizze, hogy a kapcsoló OFF (KI) állásban van-e. A szerszám véletlen beindulása sérülést okozhat.

A gérfűrész a gyárban pontosan beállítottuk. Ha a szállítás, kezelés miatt vagy bármilyen más okból újbóli beállítás szükséges, az alábbi lépéseket végezze el. Amint megtörténtek a beállítások, azoknak pontosnak kell maradniuk.

### A keresztrudak beállítása állandó vágásmélységhez (A, B, J, L ábra)

A fűrész tárcsának állandó vágásmélységben kell futnia az asztal teljes hosszában, és nem érhet a rögzített asztalhoz a rés hátuljánál vagy a forgó kar elejénél. Ennek érdekében a keresztrudaknak az asztallal tökéletesen párhuzamosnak kell lenniük, amikor a fűrészfej teljesen le van nyomva.

1. Nyomja le az alsó védőburkolat reteszének kioldókarját **2** (A ábra).
2. Nyomja a fűrészfejet teljesen a hátsó helyzetébe, majd mérje meg a forgó asztal **14** és a külső karima **5** ALJA KÖZÖTTI MAGASSÁGOT (J ábra).
3. Fordítsa el a fűrészfej keresztreteszét **18** (B ábra).
4. A fűrészfejet teljesen lenyomva addig húzza, ameddig lehetséges.
5. Mérje meg ismét a K ábrán megadott magasságot. A két értéknek meg kell egyeznie.
6. Ha igazítás szükséges, a következő módon végezze (L ábra):
  - a. Lazítsa ki a rögzítőanyát **46** a konzolon **47** a porelszívó kimenet **37** alatt, és kis lépésekben állítsa a csavart **48** a szükséges mértékben.
  - b. Húzza meg a rögzítőanyát **46**.

**!** **FIGYELMEZTETÉS:** Mindig ellenőrizze, hogy a fűrész tárcsa nem ér-e az asztalhoz a rés hátuljánál vagy a forgó kar elejénél 90°-os függőleges és 45°-os ferdevágási állásokban. Ne kapcsolja be a fűrész, amíg ezt nem ellenőrizte!

### A korlát állítása (M ábra)

A csúszókorlát reteszgombját **9** az óramutató járásával ellentétes irányban forgassa el, hogy kilazítsa a csúszókorlátot. Mozgassa a csúszókorlátot **16** olyan helyzetbe, ahol nem ér a fűrész tárcsához, majd az óramutató járásának irányában zárja a reteszgombot.

### A fűrész tárcsa ellenőrzése és a korláthoz igazítása (B, N, O, Q ábra)

1. Lazítsa meg a gérreteszt **13**.
2. Tegye a hüvelykujját a gérrarra **12** és nyomja meg a gérreteszt **13** hogy kioldja a forgó asztalt/gérrart **14**.
3. Addig billegtesse a gérrart, amíg a retesz segítségével be nem áll a 0°-os gérvágó helyzetbe.
4. Húzza le a fejet, és rögzítse ebben a helyzetben a reteszgombbal **23**.

5. Ellenőrizze, hogy a két 0°-os jelölés **49** a gérskálán **15** még éppen látható-e.
6. Helyezzen derékszögű vonalzót **50** a korlát **16** bal oldalához és a fűrész tárcsához **8**.

**!** **FIGYELMEZTETÉS:** A fűrészfogak hegye ne érjen hozzá a derékszögű vonalzóhoz.

7. Ha igazítás szükséges, a következő módon végezze:
  - a. Lazítsa meg a csavarokat **51**, és mozgassa a skála/gérkar szerelvényt balra vagy jobbra, hogy a fűrész tárcsa a korláttal 90°-os szöget zárjon be (N ábra).
  - b. Húzza meg újra a csavarokat **51**.

### A fűrész tárcsa ellenőrzése és asztalhoz igazítása (P–R ábra)

1. Lazítsa meg a szögretesz fogantyúját **20** (P ábra).
2. Nyomja jobbra a fűrészfejet, hogy teljesen függőlegesen álljon, majd húzza szorosra a szögretesz karját.
3. Helyezzen derékszögű vonalzót **50** az asztal és a fűrész tárcsa **8** közé (Q ábra).

**!** **FIGYELMEZTETÉS:** A fűrészfogak hegye ne érjen hozzá a derékszögű vonalzóhoz.

4. Ha igazítás szükséges, a következő módon végezze:
  - a. Lazítsa meg a szögretesz karját **20**, és forgassa a függőleges helyzet beállításának ütközőcsavarját **52** be- vagy kifelé úgy, hogy a fűrész tárcsa az asztallal 90°-os szöget zárjon be.
  - b. Ha a szögjelző **53** nem nullát mutat a szögskálán **21**, lazítsa meg a skálát rögzítő csavarokat **54**, és mozgassa el a skálát, ahogyan szükséges.

### A ferdevágási szög ellenőrzése és igazítása (A, P, R ábra)

A szögretesz kioldója legfeljebb 45°-os vagy 48°-os szög beállítását teszi lehetővé, szükség szerint.

- Bal = 45°
  - Jobb = 48°
1. Győződjön meg arról, hogy a kioldógomb **55** bal oldali állásban van.
  2. Lazítsa meg a szögretesz karját **20**, és mozgassa el a fűrészfejet balra.
  3. Ez a 45°-os ferdevágási helyzet.
  4. Ha állítás szükséges, fordítsa az ütközőcsavart **56** ki- vagy befelé addig, míg mutatója **53** 45°-ot nem jelez.

**!** **FIGYELMEZTETÉS:** A vezetőhornyok a fűrészportól eltömődhetnek. Pálcával vagy kis nyomású levegővel tisztítsa ki a vezetőhornyokat.

### Használat előtt

**!** **FIGYELMEZTETÉS:**

- Szerelje fel a megfelelő fűrész tárcsát. Ne használjon túl kopott fűrész tárcsát. A gép maximális fordulatszáma nem lehet nagyobb a fűrész tárcsa maximális fordulatszámánál.
- Ne próbáljon túl kis darabokat vágni.
- Hagyja a fűrész tárcsát szabadon vágni. Ne erőltesse.
- Várja meg, amíg a motor felveszi a teljes fordulatszámot, és csak azután kezdje a vágást.
- Ellenőrizze, hogy minden rögzítógomb és leszorító fogantyú szorosan meg van-e húzva.
- Rögzítse a munkadarabot.
- Bár ezzel a fűrészrel lehet fát és sokféle nem-vasfémet vágni, ezek a kezelési útmutatások csak fa vágására vonatkoznak. Ugyanezek az irányelvek érvényesek más anyagok esetén is. Ne vágjon vas- vagy acéltartalmú anyagokat vagy falazatot ezzel a fűrészrel! Ne használjon csiszoló tárcsát!

- Ne használja réslap nélkül. Ne használja a fűrész, ha a réslapon a rés 10 mm-nél szélesebb.
- Ha a munkadarabot egy fadarabra helyezi, a kapacitás 300 mm-re nő.

## A SZERSZÁM KEZELÉSE

### Használati útmutató

**FIGYELMEZTETÉS:** Mindig tartsa be a biztonsági útmutatásokat és az érvényes előírásokat.

**FIGYELMEZTETÉS:** A sérülésveszély csökkentése érdekében kapcsolja ki és áramtalanítsa a gépet, mielőtt tartozékot felvagy leszerel, beállítást végez vagy változtat, illetve javítást végez rajta. Ellenőrizze, hogy a kapcsoló OFF (KI) állásban van-e. A szerszám véletlen beindulása sérülést okozhat.

Az Egyesült Királyságban élő felhasználók figyelmét felhívjuk a famegmunkáló gépekre vonatkozó 1974-es törvényre és annak módosításaira.

A gépet úgy helyezze el, hogy az asztal magassága és stabilitása ergonómiai szempontból is megfelelő legyen. A munkavégzés helyét úgy válassza meg, hogy a gép kezelőjének jó rálátása és elegendő szabad tere legyen a munkadarab akadálytalan kezeléséhez.

A súlyozott effektív rezgésgyorsulás káros hatásának csökkentése érdekében a környezeti hőmérséklet ne legyen túl alacsony, a gép és tartozékai megfelelően legyenek karbantartva, és a munkadarab mérete is a géphez illő legyen.

### Be- és kikapcsolás (A ábra)

Egy furat **30** található az üzemi kapcsolóban **1** a szerszám lelakatolásához.

1. A szerszámot az üzemi kapcsolóval **1** indíthatja.
2. A szerszámot a kapcsoló elengedésével állíthatja le.

### Az XPS™ LED munkalámpa rendszer használata (A, V) ábra

**TARTSA SZEM ELŐTT:** A gérfűrész áramforrásra kell csatlakoztatni.

Az XPS™ LED munkalámpa rendszer a fekete műanyag kar alatti fogantyún elhelyezett nyomógombbal működtethető. Az XPS™ LED munkalámpa rendszer a gérfűrész fogantyúkapcsolójától függetlenül működik. Az XPS meghibásodása nem befolyásolja az elvégezni kívánt műveletet.

Egy meglévő ceruzavonal átfűrészelve fa munkadarabon:

1. Nyomja a fekete műanyag kart, majd húzza lefelé a működtető fogantyút **3**, hogy a fűrészártsát **8** a munkadarabhoz közelre hozza. A fűrészártsa árnyéka megjelenik a fán.
2. Igazítsa egymáshoz a ceruzavonalat és a fűrészártsa árnyékának szélét. A ceruzavonalhoz való pontos illeszkedés végett szükségessé válhat a gérszög vagy ferdevágási szög állítása.

### Fordulatszám-előválasztó tárcsa (csak DWS771 típusnál)

A fordulatszám-előválasztó tárcsával **29** előre beállíthatja a kívánt fordulatszám-tartományt.

Állítsa a fordulatszám-előválasztó tárcsát **29** a kívánt számmal jelzett tartományra (1–5).

- Magasabb fordulatszámot puha anyagok (pl. fa) vágásánál alkalmazzon.
- Keményfát alacsonyabb fordulatszámon vágjon.

### Testhelyzet és kéztartás

Megfelelő test- és kéztartás mellett a gérfűrészrel könnyebben, pontosabban és biztonságosabban végezheti a munkát.

**FIGYELMEZTETÉS:**

- Soha ne tegye kezét a vágási terület közelébe.
- Vágás közben a kezét ne tegye a fűrészártsához 150 mm-nél közelebbre.
- Vágás közben erősen tartsa a munkadarabot az asztalon és a vezetőhöz nyomva. Addig ne változtasson a keze helyzetén, amíg a kapcsolót fel nem engedi, és a fűrészártsa teljesen le nem áll.

- Mindig végezzen próbamozdulatot (kikapcsolt fűrészrel) a befejező vágás előtt, így ellenőrizheti a fűrészártsa útvonalát.
- Ne tegye keresztbe a két kezét.
- Mindkét lábával szilárdan álljon a talajon, és őrizze meg egyensúlyát.
- Amikor a fűrészkart jobbra vagy balra mozdítja, kövesse a mozgást, és a fűrészártsától kissé oldalra álljon.

## Alapvágások

### Függőleges egyenes vonalú keresztvágás (A, S ábra)

**TARTSA SZEM ELŐTT:** A kívánt vágókapacitás érdekében 30 mm tengelyfuratú, 216 mm átmérőjű fűrészártsát használjon.

1. Emelje fel a fűrészfejet **25** a legmagasabb helyzetébe úgy, hogy nyomja a fűrészfejet **25** lefelé, majd húzza kifelé a reteszgombot **23**. Engedje el a fűrészfejet, és hagyja teljes magasságra felemelkedni.
2. Nyomja a gérreteszt **13**, majd mozgassa a kart 0°-os állásba.
3. Engedje el a gérreteszt.
4. Vágás előtt mindig ellenőrizze, hogy a gérreteszt szorosan rögzítve van-e.
5. Helyezze a vágni kívánt faanyagot a csúszókorláthoz **16**, és rögzítse a munkadarab-leszorítóval **17**.
6. Tartsa a működtető fogantyút **3**, és nyomja le a védőburkolat reteszének kioldókarját **2**, hogy kioldja a védőburkolatot. A motor beindításához nyomja meg a fogantyúkapcsolót **1**. A vágást a csúszókorlát mellett ajánlatos kezdeni.
7. Nyomja le a fejet, hogy a fűrészártsa átvágja a fát, és belecússzon a műanyag réslapba **11**.
8. A vágás befejezése után engedje el a kapcsolót, és várja meg a fűrészártsa teljes leállítását, csak ekkor állítsa vissza a fejet a felső nyugalmi helyzetébe.

**FIGYELMEZTETÉS:**

- Némely műanyag profil esetében ajánlatos fordított sorrendet alkalmazni.
- Az alsó védőburkolat úgy van tervezve, hogy a kar **2** kioldásakor gyorsan záródjon. Ha nem záródik gyorsan, DeWALT márkaszervizzel javíttassa meg.

### Csúszó vágás végrehajtása (A, B, S ábra)

1. Kilazításhoz fordítsa el a fűrészfej keresztreteszét **18**.
2. Nyomja le a fűrészfejet **25**, majd húzza kifelé a reteszgombot **23**, és hagyja a fűrészfejet a legmagasabb helyzetébe emelkedni.
3. Helyezze a vágni kívánt faanyagot a csúszókorláthoz **16**, és rögzítse a munkadarab-leszorítóval **17**.
4. Nyomja le a fűrészfejet, majd addig húzza, ameddig lehetséges.
5. A védőburkolat kioldásához nyomja meg a védőburkolat reteszének kioldókarját **2**. A motor beindításához nyomja meg a fogantyúkapcsolót **1**.
6. Nyomja le teljesen a fejet, hogy a fűrészártsa átvágja a fát, és tolja hátra a fejet a vágás befejezéséhez.
7. A vágás befejezése után engedje el a kapcsolót, és várja meg a fűrészártsa teljes leállítását, csak ekkor állítsa vissza a fejet a felső nyugalmi helyzetébe.

**FIGYELMEZTETÉS:** Csúszó vágás után ne feledje a fűrészfejet a hátsó helyzetében rögzíteni.

### Függőleges gér-keresztvágás (A, T ábra)

1. Nyomja a gérreteszt **13**. Fordítsa a kart balra vagy jobbra a kívánt szögbe.
2. A gérreteszt automatikusan beáll a következő fokokra: 0°; 15°; 22,5°; 31,62°; 45° és 50°, akár balra akár jobbra. Ha bármilyen köztes szöget szeretne beállítani, tartsa erősen a fejet, és rögzítse a gérretesztel.
3. Vágás előtt mindig ellenőrizze, hogy a gérrész-ker erősen meg van-e szorítva.
4. Folytassa a függőleges egyenes keresztvágáshoz hasonlóan.

**FIGYELMEZTETÉS:** Ha gérszögben kíván egy fadarab végéből egy kis darabot levágni, úgy helyezze el a munkadarabot, hogy a levágott darab a fűrészárca oldala felé zárjon be nagyobb szöget a vezetővel, azaz:

- gérvágás balra, levágott darab jobbra
- gérvágás jobbra, levágott darab balra

## Ferde keresztvágás (P, U ábra)

A ferdevágási szög balra 0°-tól 48°-ig állítható. Ferdevágásokat 45°-ig lehet végezni, amikor a gérkar jobbra vagy balra nulla és maximum 45° közötti helyzetbe van állítva.

1. Lazítsa meg a szögretesz rögzítőfogantyúját **20**, és állítsa be a kívánt ferdeszöget.
2. Ha szükséges, állítsa be a kioldógombot **31**.
3. Erősen tartsa a fejet, hogy le ne essen.
4. Húzza meg erősen a szögretesz rögzítőfogantyúját **20**.
5. Folytassa a függőleges egyenes keresztvágáshoz hasonlóan.

## A vágás minősége

A vágás simasága számos változótól függ, pl. a vágott anyagtól is. Amikor nagyon sima vágás szükséges, pl. peremléceknél és más precíziós munkáknál, a jó eredmény érdekében éles (60 fogas karbidhegyű) fűrészárctárcsát és kisebb, egyenletes vágási sebességet válasszon.

**FIGYELMEZTETÉS:** A munkadarabot biztonságosan szorítsa le, hogy vágás közben el ne mozdulhasson. A kar felemelése előtt mindig várja meg a fűrészárca teljes leállását. Ha a munkadarab hátoldalán kihasadnak apró szálak, ragasszon egy darab maszkolószalagot a fára a tervezett vágás helyénél. Vágja keresztül, majd óvatosan vegye le a szalagot.

## A munkadarab leszorítása (C, X ábra)

**FIGYELMEZTETÉS:** Mindig használjon munkadarab-leszorítót.

A legjobb eredmény érdekében kifejezetten a fűrészéhez készült szorítót **17** használja.

## A leszorító felszerelése

1. Illesse be a korlát mögötti nyílásba. A leszorítónak **17** a gérfűrész hátulja felé kell néznie. Gondoskodjon arról, hogy a leszorító teljes mértékben be legyen illesztve a gérfűrész talpába. Ha a vájat látszik, a leszorító nem fog biztonságosan működni.
2. Fordítsa el a leszorítót 180°-kal a gérfűrész homlokrésze felé.
3. Lazítsa meg a gombot, hogy a leszorítót fel- vagy lefelé igazíthassa, majd a finombeállító gombbal erősen szorítsa le a munkadarabot.

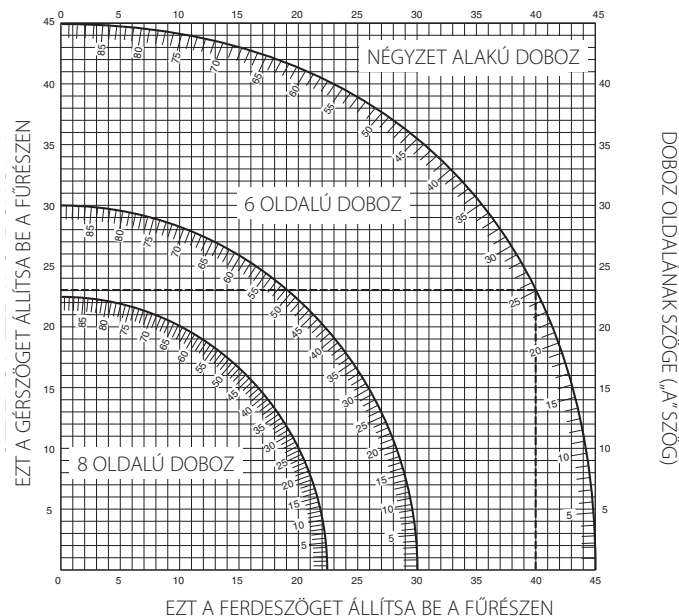
**TARTSA SZEM ELŐTT:** Ferdevágásnál a talp jobb oldalára helyezze a leszorítót. A BEFEJEZŐ VÁGÁS ELŐTT MINDIG VÉGEZZEN „SZÁRAZ” VÁGÁST (KIKAPCSOLT FÜRÉSSZEL), HOGY ELLENŐRIZHESSE A FÜRÉSZÁRCSA ÚTJÁT. ÜGYELJEN ARRA, HOGY A LESZORÍTÓ NE AKADÁLYOZZA A FÜRÉSZT ÉS A VÉDŐBURKOLATOKAT.

## Kombinált gérvágás (W ábra)

Ez a ferde- és gérvágás kombinációja. Ilyen vágást alkalmazunk képeretek vagy ferde élű dobozok készítésénél, ahogy a W ábra mutatja.

**FIGYELMEZTETÉS:** Ha a vágási szöget vágásonként változtatni kell, mindig ellenőrizze, hogy a szögretesz rögzítőfogantyúja és a gerretesz gomb biztonságosan meg van-e húzva. Ezeket mindig újra meg kell húzni, miután ferdevágási- vagy gérszöveget változtatott.

- Az alábbi táblázat segítségével kiválaszthatja a gyakori kombinált gérvágásokhoz megfelelő gérvágási és ferdevágási beállításokat.
- A táblázatot úgy használja, hogy kiválasztja a tervezett munkadarabon vágni kívánt „A” szöget (W ábra), majd kikeresi azt a szöget a táblázatban, a megfelelő köríven. Ebből a pontból kiindulva haladjon a táblázatban egyenesen lefelé a helyes ferdeszög, és egyenesen oldalirányban a helyes gérszög kikereséséhez.



1. Állítsa be a fűrészben az előírt szögeket, majd végezzen néhány próbavágást.

2. Gyakorolja a levágott darabok összeillesztését.

Példa: Egy négyoldalú 25°-os külső szögű doboz („A” szög) (W ábra) esetén használja a jobb felső körívet. Keresse meg a 25°-ot az ívskálán. Kövesse a vízszintes keresztvonalat bármelyik oldal felé a gérszög kikereséséhez (23°). Hasonlóképpen kövesse a függőleges keresztvonalat a táblázat tetejéig vagy aljáig a ferdevágási szög kikereséséhez (40°). Mindig végezzen próbavágásokat hulladékanyagban, hogy ellenőrizhesse a fűrész beállításait.

**FIGYELMEZTETÉS:** Soha ne lépje túl a kombinált gérvágás határait: 45°-os ferdevágási szög 45°-os bal vagy jobb gérszöggel.

## Rövid és hosszú munkadarabok megtámasztása (C, D ábra)

### Rövid munkadarabok vágása

Rövid munkadarabokhoz hosszútköző **41** használata ajánlatos mind kötegelt fűrészelésnél, mind különböző hosszúságú munkadarabok egyenkénti fűrészelésénél. A hosszútköző csak egy pár külön kapható vezetősínnel **35** együtt használható.

### Nagyobb anyagok vágása

**FIGYELMEZTETÉS:** A sérülésveszély csökkentésének érdekében a hosszú munkadarabokat mindig támassza meg.

A C ábrán látható az ideális konfiguráció hosszú munkadarabok fűrészeléséhez, amikor a fűrész szabadon álló gépként használják (minden része külön kapható).

Ezek a részek (az állványláb és a munkadarab leszorító kivételével) szükségesek mind a bemeneti mind a kimeneti oldalon:

- Állványláb **40** (szerelési útmutatóval).
- Vezetősínek (500 vagy 1000 mm) **35**.
- Vezetősíneket támasztó állványok **39**. A gép megtámasztásához ne használja az állványokat! Az állványok magassága állítható.
- Munkadarab támasztó lemezek **36**.
- Asztal zárólapja **34** a sínek támasztásához (és meglévő munkapadon végzett munkához is).
- Munkadarab leszorító **17**.
- Forgatható támaszték **38**.

1. Helyezze a fűrész az állványlábba, és szerelje fel a vezetősíneket.
2. Csavarja erősen a munkadarab megtámasztó lemezeket **36** a vezetősínekhez **35**.
3. A munkadarab leszorító **17** most hosszútközőként működik.
4. Szerelje fel az asztal zárólapját **34**.
5. Szerelje a forgatható ütközőt **38** a hátsó sínhez.

6. A forgatható ütközővel **38** állíthatja a közepes és hosszú munkadarabok hosszát. Amikor nem használják, oldalirányba is állítható és ki is fordítható.



## Porelszívás (A, K ábra)

**FIGYELMEZTETÉS:** Lehetőleg a porkibocsátásra vonatkozó rendelkezések szerint gyártott porelszívót használjon.

Csatlakoztasson a vonatkozó előírásoknak megfelelő porgyűjtő eszközt a géphez. A csatlakoztatott külső rendszerben a légáramlás sebessége 20m/s +/- 2 ms legyen. Az elszívás sebességét a csatlakoztatási pontnál a szívócsőben kell mérni, amikor a gép csatlakoztatva van, de nincs működésben.

**TARTSA SZEM ELŐTT:** A porelszívó készülékhez a külön kapható DWV9000 csavarzárás gyorscsatlakozót **43** ajánlatos csatlakoztatni.

Tartsa be a megmunkálendő anyagokra vonatkozó országos előírásokat.

A porszívó a megmunkálás alatt lévő anyagnak megfelelő legyen.

Az egészségre különösen ártalmas vagy rákkeltő száraz por elszívásához speciális porszívót használjon.

## A szerszám hordozása (A, B ábra)

**FIGYELMEZTETÉS:** A kényelmes hordozhatóság érdekében a gérfűrész talpán két mélyedés (32 van kialakítva. Soha ne a védőburkolatoknál fogva emelje vagy hordozza a gérfűrész.

- Ha a fűrész hordozni kívánja, a ferdevágási szöveget és a gérszöveget 0°-ra állítsa.
- Nyomja le az alsó védőburkolat reteszének kioldókarját **2** (A ábra).
- Nyomja a fejet lefelé, és nyomja a reteszgombot **23** is lefelé (B ábra).
- Állítsa a fűrészfejet nyugalmi helyzetébe, és nyomja meg a keresztreteszt **18**.

## KARBANTARTÁS

Az Ön DEWALT elektromos készülékét minimális karbantartás melletti tartós használatra terveztük. A szerszám folyamatos és kielégítő működése függ a megfelelő gondozástól és a rendszeres tisztítástól is.

**FIGYELMEZTETÉS:** A sérülésveszély csökkentése érdekében **kapcsolja ki és áramtalanítsa a gépet, mielőtt tartozékot fel- vagy leszerel, beállítást végez vagy változtat, illetve javítást végez rajta.** Ellenőrizze, hogy a kapcsoló OFF (KI) állásban van-e. A szerszám véletlen beindulása sérülést okozhat.

**FIGYELMEZTETÉS:** Ha a fűrész tárcsa kopott, cserélje ki új, éles tárcsára.



## Kenés

Az Ön elektromos szerszáma nem igényel további kenést.



## Tisztítás

Használat előtt gondosan vizsgálja át a felső védőburkolatot, a mozgatható alsó burkolatot, valamint a porelszívó csövét, hogy megállapíthassa, megfelelően működnek-e. Ügyeljen arra, hogy a munkadarabról leeső szilánkok, por vagy egyéb részecskék ne akadályozzák egyik funkció működését sem.

Ha törmelék szorult a fűrész tárcsa és a védőburkolat közé, áramtalanítsa a gépet és kövesse a **Fűrész tárcsa felszerelése** című részben megadott útmutatásokat. Távolítsa el a beszorult törmelék, és szerelje vissza a fűrész tárcsát.

**FIGYELMEZTETÉS:** Ha szennyeződés vagy por gyülemlik fel a szellőzőrésekben vagy azok környékén, fúvassa ki száraz levegővel a szerszámházból. A művelet végzésekor viseljen jóváhagyott védőszemüveget és jóváhagyott porvédő maszkot.

**FIGYELMEZTETÉS:** A szerszám nemfémes részeit soha ne tisztítsa oldószerrel vagy más erős vegyszerrel. Ezek a vegyszerek meggyengíthetik az alkatrészek anyagát. Csak enyhe szappanos vízben megnedvesített ronggyal tisztítsa. Ne hagyja, hogy a szerszám belsejébe folyadék kerüljön, és ne is merítse a szerszám egyik részét sem folyadékba.

**FIGYELMEZTETÉS:** A sérülésveszély csökkentése érdekében rendszeresen tisztítsa az asztallapot.

**FIGYELMEZTETÉS:** A sérülésveszély csökkentése érdekében rendszeresen tisztítsa ki a porelszívó rendszert.

## Külön kapható tartozékok

**FIGYELMEZTETÉS:** Mivel nem a DEWALT által javasolt tartozékoknak ezzel a termékkel együtt történő használhatóságát nem tesztelték, az olyan tartozékok használata veszélyes lehet. A sérülésveszély csökkentése érdekében csak a DEWALT által ajánlott tartozékokat használja ezzel a termékkel.

## A görgős asztal használata (C–E ábra)

A görgős asztal **42** nagyon megkönnyíti a nagy és hosszú munkadarabok kezelését (E ábra). A gép akár bal, akár jobb oldalához csatlakoztatható.

A görgős asztal használatához a külön kapható állványláb is szükséges (C ábra).

**FIGYELMEZTETÉS:** Az állványlábhoz mellékelt útmutató alapján szerelje össze a görgős asztalt.

- Az állványlábhoz mellékelt rövid támasztórudakat cserélje ki az asztal egyenetlen sínjeivel azon az oldalon, ahol az asztalt használni fogják.
- Kövesse a görgős asztalhoz mellékelt útmutatót.

## A beszerezhető fűrész tárcsák választéka (ajánlott fűrész tárcsák)

A fűrész tárcsa típusa	A fűrész tárcsa méretei (átmérő × furat × fogak száma)	A szerszám használata
DT4310 sorozat 40	216 × 30 × 24	Általános célra, fa és műanyagok hasítására és keresztvágására
DT4286 sorozat 40	216 × 30 × 80	TCG típus alumíniumhoz
DT4320 sorozat 60	216 × 30 × 48	ATB típus mesterséges és természetes faanyagok finomvágásához
DT4350 sorozat 60	216 × 30 × 60	TCG típus mesterséges és természetes faanyagok extra-finom vágásához

A megfelelő tartozékokkal kapcsolatos további tájékoztatásért forduljon forgalmazójához.

## Környezetvédelem

Elkülönített begyűjtés. Ezzel a szimbólummal jelölt termékeket és akkumulátorokat tilos a normál háztartási hulladékba dobni.

A termékek és akkumulátorok tartalmaznak visszanyerhető vagy újrahasznosítható anyagokat, amelyek csökkentik a nyersanyagigényt. Kérjük, hogy a helyi előírásoknak megfelelően gondoskodjon az elektromos termékek és akkumulátorok újrahasznosításáról. További tájékoztatást itt talál:

**www.2helpU.com.**

## DEWALT JÓTÁLLÁSI FELTÉTELEK

Gratulálunk Önnek ennek az értékes DeWALT készülék megvásárlásához. Fogyasztók részére értékesített termékeinkre **12 hónap időtartamú jótállást vállalunk.**

A jótállás a fogyasztó jogszabályból eredő jogait nem érinti.

- 1) A Stanley Black & Decker Hungary Kft. a jótállás, kellék- és termékszavatosság keretében végzett javításokat vagy a termék kicserélését 19/2014. (IV.29.) NGM rendelet és a 151/2003. (IX.22.) Kormányrendelet szerint végzi a jótállási idő, illetve a kellék- és termékszavatossági jogok érvényesíthetőségének teljes időtartama alatt.
  - a) A fogyasztó jótállási igényét a jótállási jeggyel érvényesítheti, ezért kérjük azt őrizze meg.
  - b) Vásárláskor a forgalmazónak (kereskedőnek) a jótállási jegyben fel kell tüntetnie a fogyasztási cikk azonosításra alkalmas megnevezését, típusát, gyártási számát, továbbá – amennyiben van ilyen – azonosításra alkalmas részeinek meghatározását, illetve a fogyasztó részére történő átadásának időpontját. A jótállási jegyet a forgalmazó (kereskedő) nevében eljáró személynek alá kell írnia és a kereskedés azonosítására alkalmas tartalmú (minimum cégnév, üzlet címe) bélyegzővel olvashatóan le kell bélyegezni. Kérjük, kísérelje figyelemmel a jótállási jegy megfelelő érvényesítését, mivel a kijelölt szervizeknél a jótállási igény csak érvényes jótállási jeggyel érvényesíthető. Amennyiben a jótállási jegy szabálytalanul került kiállításra, jótállási igényével kérjük forduljon a terméket az Ön részére értékesítő partnerünkhöz (kereskedőhöz). A jótállási jegy szabálytalan kiállítása vagy a fogyasztó rendelkezésére bocsátás elmaradása nem érinti a jótállási érvényességét. Kérjük, hogy a jótállási jegyben kívül a nyugtát vagy számlát is szíveskedjen megőrizni a gyorsabb és hatékonyabb ügyintézés érdekében, mert a szerződés megkötése az ellenérték megfizetését igazoló bizonylattal is bizonyítható.
  - c) Elvesztett jótállási jegyet csak a fogyasztói szerződés létrejöttét igazoló nyugta vagy számla ellenében tudunk pótolni!
- 2) **Nem terjed ki a jótállás:**
  - a) amennyiben a hiba oka rendeltetésellenes, illetve a mellékelt magyar nyelvű használati kezelési útmutatóban foglaltaktól eltérő használat, átalakítás, szakszerűtlen kezelés, helytelen tárolás, elemi kár vagy egyéb a vásárlás után a fogyasztó érdekkörében keletkezett ok miatt következik be;
  - b) azon alkatrészekre, amelyek esetében a meghibásodás a jótállási időn belüli rendeltetéseszerű használat mellett az alkatrészek természetes elhasználódása, kopása miatt következett be (így különösen: fűrészlánc, fűrészlap, gyalukés, meghajtósíj, csapágyak, szénkefe, csillagkerék);
  - c) a készülék túlterhelése miatt jelentkező hibákra, amelyek a hajtómű meghibásodásához, vagy egyéb ebből adódó károkhöz vezetnek;
  - d) a termék nem hivatalos szervizben történt javításából eredő hibákra;
  - e) az olyan károsodásokra, amelyek nem eredeti Black & Decker kiegészítő készülékek és tartozékok használatából adódnak **amennyiben a szakszerviz bizonyítja, hogy a hiba a fenti okok valamelyikére vezethető vissza.**
- 3) A fogyasztó a javítás vagy csere iránti igényét a jótállási időn belül a kereskedőnél, illetve javítás iránti igényét a jótállási jegyben feltüntetett javítószolgálatnál is érvényesítheti. Termékszavatossági igényét kérjük a jótállási jegyben feltüntetett gyártónak vagy forgalmazónak szíveskedjen bejelenteni.
  - a) Nem számít bele a jótállási időbe a javítási időnek az a része, amely alatt a fogyasztó a terméket nem tudta rendeltetéseszerűen használni.
  - b) A terméknek a kicseréléssel vagy javítással érintett részére a jótállási idő újból kezdődik.
  - c) Ha a fogyasztási cikk a vásárlástól (üzembe helyezéstől) számított három munkanapon belül meghibásodik, a fogyasztó ezen időtartamon belül kérheti annak kicserélését feltéve, hogy a meghibásodás a rendeltetéseszerű használatot akadályozza.

A hiba fennállásának, vagy a rendeltetéseszerű használatot akadályozó mérték megállapításához a kereskedő kérheti a szakszerviz közreműködését.

- d) Amennyiben a jótállási igény bejelentését követően a kereskedő az igény teljesíthetőségéről azonnal nem tud nyilatkozni, úgy öt munkanapon belül kell értesítenie a fogyasztót az álláspontról.
  - e) Ha a javítás vagy a csere nem lehetséges, a fogyasztó választása szerint műszakilag és értékében hasonló készülék kerül felajánlásra, vagy a vételár arányos leszállítására kerül sor, avagy visszafizetésre kerül a vételár.
  - f) A termék hibája miatt a fogyasztó a forgalmazótól is követelheti a hiba kijavítását vagy a termék kicserélését a forgalomba hozataltól számított két év elteltéig (termékszavatosság).
- 4) A jótállás alapján történő javítás során a forgalmazónak, illetve a javítószolgálatnak (kereskedőnek) törekednie kell arra, hogy a javítást legfeljebb 15 napon belül megfelelő minőségben elvégezze, elvégeztesse.

A jótállás keretében tartozó javítás vagy csere esetén a forgalmazó, illetve a javítószolgálat a jótállási jegyben köteles feltüntetni:

- a javítás iránti igény bejelentésének és a javításra történő átvétel időpontját,
- a hiba okát és a javítás módját;
- a termék fogyasztó részére történő visszaadásának időpontját,
- a kicserélés tényét és időpontját.

A termék meghibásodása esetén a fogyasztót az alábbi jogok illetik meg:  
Elsősorban - választása szerint - javítást vagy kicserélést követelhet.

A csereigény akkor megalapozott, ha a termék a fogyasztónak okozott jelentős kényelmetlenség nélkül, megfelelő minőségben és ésszerű határidőn belül, értékcsökkenés nélkül nem javítható ki, vagy nem kerül javításra.

Ha az előírt módon történő javításra, illetve kicserélésre vonatkozó kötelezettségének a forgalmazó nem tud eleget tenni, a fogyasztó – választása szerint – a vételár arányos leszállítását igényelheti, a hibát a forgalmazó költségére maga javíttathatja, vagy elállhat a szerződéstől (a hibás áru visszaszolgáltatásával egyidejűleg kérheti a nyugtán vagy számlán feltüntetett bruttó vételár visszatérítését).

Jelentéktelen hiba miatt elállásnak nincs helye!

Kérjük, hogy a hiba felfedezését követő legrövidebb időn belül szíveskedjen azt a szervizben vagy a forgalmazónál bejelenteni.

A javítást vagy kicserélést - a dolog tulajdonságaira és a fogyasztó által elvárható rendeltetésére figyelemmel - megfelelő határidőn belül, a fogyasztó érdekeit kímélve kell elvégezni.

Gyártó:	Forgalmazó:
Black & Decker Europe, 210 Bath Road, Slough, Berkshire, SL13YD, Egyesült Királyság	Stanley Black & Decker Hungary Kft 1016. Budapest, Mészáros u. 58/B

**Fogyasztói jogvita esetén a fogyasztó a megyei (fővárosi) kereskedelmi és iparkamarák mellett működő békéltető testület eljárását is kezdeményezheti!**

**ÖNKÉNTES KÖTELEZETTSÉGVÁLLALÁS:**

30 napos „cseregarancia”:

Amennyiben egy DeWALT termék jelentős részét (motor, állórész, forgórész, elektronika) illetően a teljesítéstől számított **3 munkanapon túl, de 30 naptári napon belül** meghibásodást észlel, majd ezt követően a szakszervizünk megállapítja, hogy a készülék meghibásodásának oka gyártási eredetű, abban az esetben a hibás termék javítása helyett – kérésére – azt azonos típusú, hibátlan készülékre kicseréljük.

12 hónapos ingyenes átvizsgálás és szerviz:

A teljesítéstől számított 12 hónapon belül kérésére a szakszerviz a terméket térítésmentesen átvizsgálja. Önnek csak a karbantartáshoz felhasznált, a természetes elhasználódás, kopás vagy egyéb nem gyártási eredetű hiba miatt kicserélt alkatrészek árát kell megfizetni, a munkát térítésmentesen elvégezzük.

**Kereskedő által a vásárlással egyidejűleg kitöltendő**

Kereskedő neve és címe:

.....

A fogyasztási cikk megnevezése:.....

Típusa: .....

Gyártási száma: .....

Szerződéskötés és a termék fogyasztó részére történő átadásának dátuma: .....

..... P.H.  
aláírás

**Kereskedő által kitöltendő kicserélés esetén**

A fogyasztó a hibás terméket valamennyi tartozékával átadta.

A kicserélés időpontja: ..... P.H.  
aláírás

A hibátlan terméket átvettem.

A kicserélt új termék átvételének időpontja: .....

.....  
**fogyasztó aláírása**

**Kijavítás esetén a szerviz tölti ki:**

**1. javítás**

A kijavítás iránti igény bejelentésének és a kijavításra átvétel időpontja:

.....

A bejelentett hiba oka és a kijavítás módja:

.....

A fogyasztó részére történő visszaadás időpontja:

.....

Amennyiben a termék nem javítható, a csereigény alapos:  
igen / nem (aláhúzással jelölendő)

..... P.H.  
aláírás

**3. javítás**

A kijavítás iránti igény bejelentésének és a kijavításra átvétel időpontja:

.....

A bejelentett hiba oka és a kijavítás módja:

.....

A fogyasztó részére történő visszaadás időpontja:

.....

Amennyiben a termék nem javítható, a csereigény alapos:  
igen / nem (aláhúzással jelölendő)

..... P.H.  
aláírás

**2. javítás**

A kijavítás iránti igény bejelentésének és a kijavításra átvétel időpontja:

.....

A bejelentett hiba oka és a kijavítás módja:

.....

A fogyasztó részére történő visszaadás időpontja:

.....

Amennyiben a termék nem javítható, a csereigény alapos:  
igen / nem (aláhúzással jelölendő)

..... P.H.  
aláírás

**4. javítás**

A kijavítás iránti igény bejelentésének és a kijavításra átvétel időpontja:

.....

A bejelentett hiba oka és a kijavítás módja:

.....

A fogyasztó részére történő visszaadás időpontja:

.....

Amennyiben a termék nem javítható, a csereigény alapos:  
igen / nem (aláhúzással jelölendő)

..... P.H.  
aláírás



<b>Stanley Black&amp;Decker Hungary Kft kereskedelmi képviselő</b>			
		<b>Tel.</b>	<b>Fax.</b>
<b>Iroda</b>	<b>1016 Bp. Mészáros u 58/b.</b>	<b>214-05-61 403-65-33</b>	<b>214-69-35</b>

<b>Központi Márkaszerviz</b>			
		<b>Tel/fax</b>	
		<b>Szervizvezető: Buga Sándor</b>	
<b>Rotel Kft. DeWALT Márkaszerviz</b>	<b>1163 Bp. (Sashalom) Thököly út 17.</b>	<b>403-22-60, 404-00-14, 403-65-33</b>	<b>service@rotelkft.hu www.rotelkft.hu</b>

<b>Város</b>	<b>Szervizállomás</b>	<b>Cím</b>	<b>Telefon</b>	<b>Kapcs.</b>
Cegléd	Megatool Kft.	2700, Széchenyi út 4.	53/311-284	<b>Nagy Balázs</b>
Debrecen	Spirál-szerviz kft	4025, Nyugati út 5-7.	52/443-000	<b>Magyar János</b>
Dorog	Tolnai Szerszám Kft.	2510, István Király út 18.	33/431-679	<b>Tolnai István</b>
Dunaújváros	Euromax	2400, Kisdobos u. 1-3.	25/411-844	<b>Bartus Ferencné</b>
Győr	Élgép 2000 Kft.	9024, Kert u. 16.	96/415-069	<b>Érsek Tibor</b>
Hajdúböszörmény	Vill-For Szerviz Bt	4220, Balthazár u. 26.	52/561-135	<b>Freiterné Madácsi Mária</b>
Kalocsa	Vén István EV	6300, Pataji u.26.	78/466-440	<b>Vén István</b>
Kaposvár	Kaposvári Kiszérvizítő és Ért. BT	7400, Fő u.30.	82/318-574	<b>ifj. Szepesi József</b>
Kecskemét	Németh Józsefné Műszaki Kereskedő	6000, Jókai u.25.	76/324-053	<b>Németh Józsefné</b>
Hévíz	Wolf Szerszám	8380, Széchenyi út 62	83/340-687	<b>Cserépné Farkas Kriszta</b>
Miskolc	SerVinTrade Plus Kft.	3530, Kóris Kálmán út 20.	46/411-351	<b>Barna Péter</b>
Nagykanizsa	Vektor2000BT	8800, Király u 34.	93/310-937	<b>Németh Roland</b>
Nyíregyháza	Charon Trade Kft	4400, Kállói út 85	42/460-154	<b>Szabó Zoltán</b>
Nyíregyháza	Tóth Kiszérviz	4400, Vasgár u.2/f	42/504-082	<b>Tóth Gyula</b>
Pécs	Elektrió Kft.	7623, Szabadság u.28.	72/555-657	<b>Szemák Ferenc</b>
Sárvár	M&H Kft.	9600, Batthyány u.28	95/320-421	<b>Fehér Richárd</b>
Sopron	Profil Motor Kft.	9400, Baross út 12.	99/511-626	<b>Sinkovics Tamás</b>
Szeged	Csavarker Plus Kft	6721, Brüsszeli krt.16.	62/542-870	<b>Szabó Róbert</b>
Székesfehérvár	Kiszérviz Center Bt.	8000, Széna tér 3.	22/340-026	<b>Huszár Péter</b>
Szekszárd	Valentin-Ker BT	7100, Rákoczi u. 27.	74/511-744	<b>Bálint Zoltán</b>
Szolnok	Valido BT	5000 Dr Elek István u 5	20/4055711	<b>Várad györgy</b>
Szombathely	Rotor Kft.	9700, Vasút u.29.	94/317-579	<b>Vanics Zsolt</b>
Tatabánya	ASG-Ker Kft	2800, Vértanúk tere 20	34/309-268	<b>Szabo Balázs</b>
Tápiószecső	ÁCS.I Ker és Szolg Kft	2251, Pesti út 31-es főút	29/446-615	<b>Ács Imre</b>
Veszprém	H-szerszám Kft	8200, Budapesti u. 17.	88/404-303	<b>Hadobás József</b>
Zalaegerszeg	Taki-Tech	8900, Pázmány Péter u. 1.	92/311-693	<b>Takács Sándor</b>



**CZ** ZÁRUČNÍ LIST

**PL** KARTA GWARANCYJNA

**H** JÓTÁLLÁSI JEGY

**SK** ZÁRUČNÝ LIST

**DEWALT**<sup>®</sup>

**CZ** měsíců  
**H** hónap

**12**

**PL** miesięcy  
**SK** mesiacov

<b>CZ</b> Výrobní kód	Datum prodeje	Razítko prodejny Podpis
<b>H</b> Gyári szám	A vásárlás napja	Pecset helye Aláírás
<b>PL</b> Numer seryjny	Data sprzedaży	Stempel Podpis
<b>SK</b> Číslo série	Dátum predaja	Pečiatka predajne Podpis

(CZ)

Adresy servisu  
Band Servis  
Klásterského 2  
CZ-140 00 Praha 4  
Tel.: 00420 244 403 247  
Fax: 00420 241 770 167

Band Servis  
K Pasekám 4440  
CZ-760 01 Zlín  
Tel.: 00420 577 008 550,1  
Fax: 00420 577 008 559  
http://www.bandservis.cz

(H)

Black & Decker Központi  
Garanciális-és Márkaszerviz  
1163 Budapest  
(Sashalom) Thököly út 17.  
Tel.: 403-2260  
Fax: 404-0014  
www.rotelkft.hu

(PL)

Adres serwisu centralnego  
ERPATECH  
ul. Bakaliowa 26  
05-080 Mościska  
Tel.: 022-8620808  
Fax: 022-8620809

(SK)

Adresa servisu  
Band Servis  
Paulínska ul. 22  
SK-917 01 Trnava  
Tel.: 00421 335 511 063  
Fax: 00421 335 512 624

(CZ) Dokumentace záruční opravy

(PL) Przebieg napraw gwarancyjnych

(H) A garanciális javítás dokumentálása

(SK) Záznamy o záručných opravách

CZ	Číslo	Datum příjmu	Datum zakázky	Číslo zakázky	Závada	Razítko Podpis
H	Sorszám	Bejelentés időpontja	Javítási időpont	Javítási munkalapszám	Hiba jelleg oka	Pecset Aláírás
	Jótállás új határideje					
PL	Nr.	Data zgłoszenia	Data naprawy	Nr. zlecenia	Przebieg naprawy	Stempel Podpis
SK	Číslo dodávky	Dátum nahlásenia	Dátum opravy	Číslo objednávky	Popis poruchy	Pečiatka Podpis