

DEWALT®

402113 - 23 RO

Traducere a instrucțiunilor originale

DWE315

Figura 1

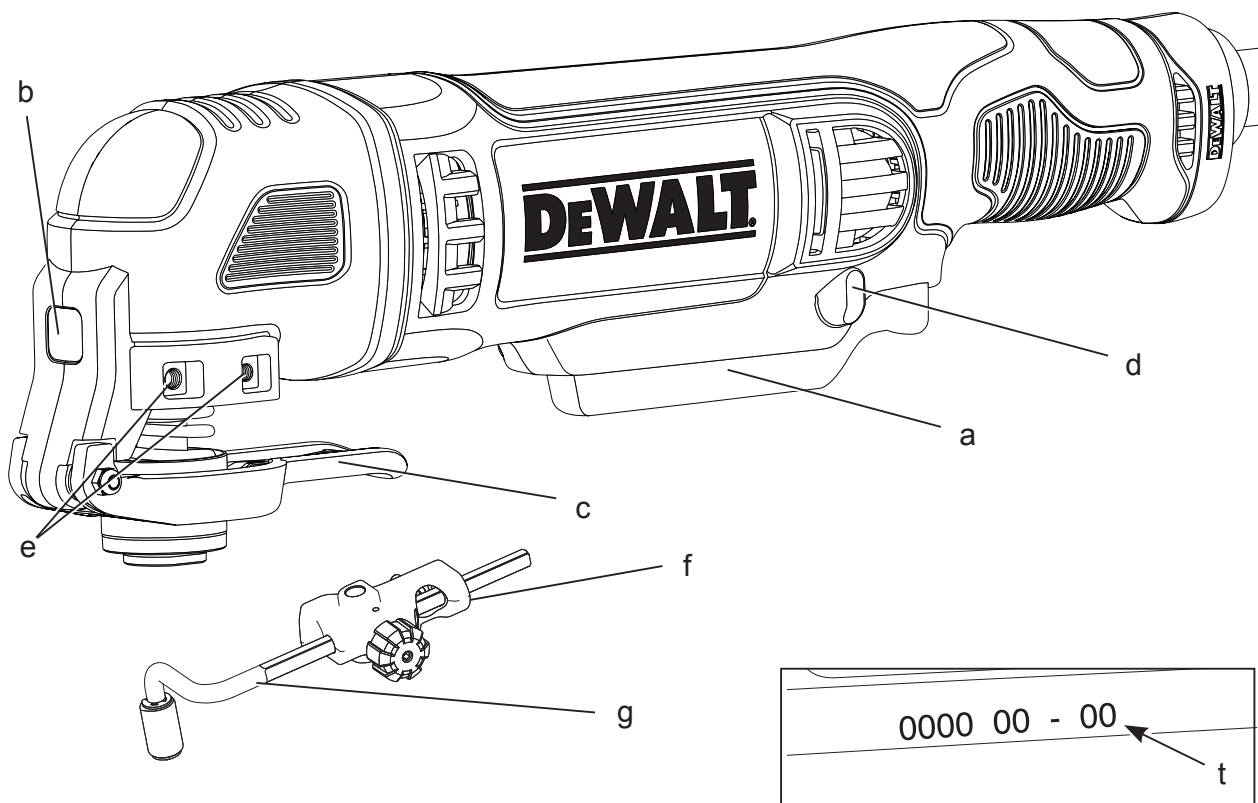


Figura 2

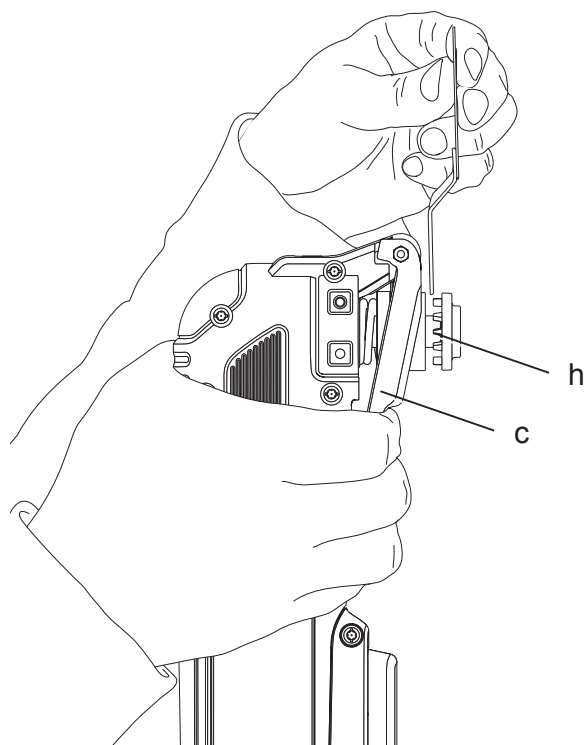


Figura 3

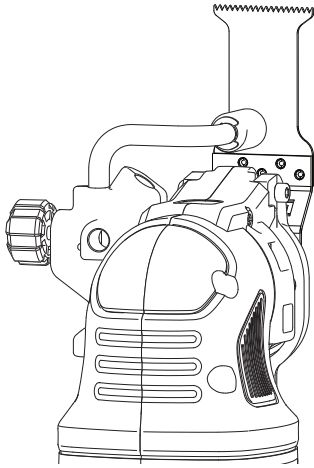


Figura 4

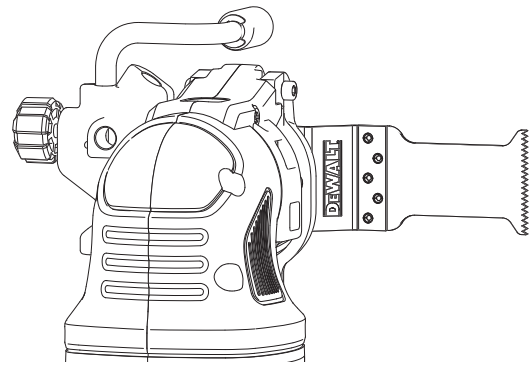


Figura 5

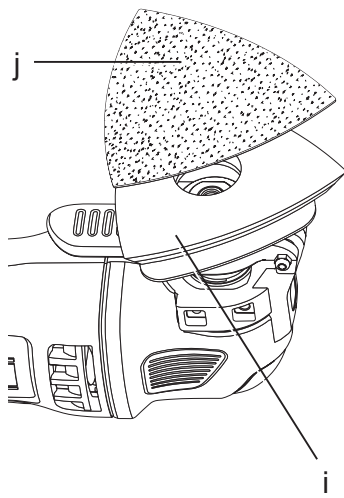


Figura 6

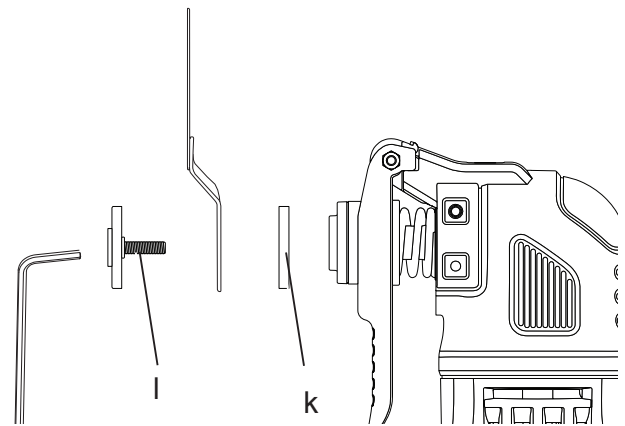


Figura 7

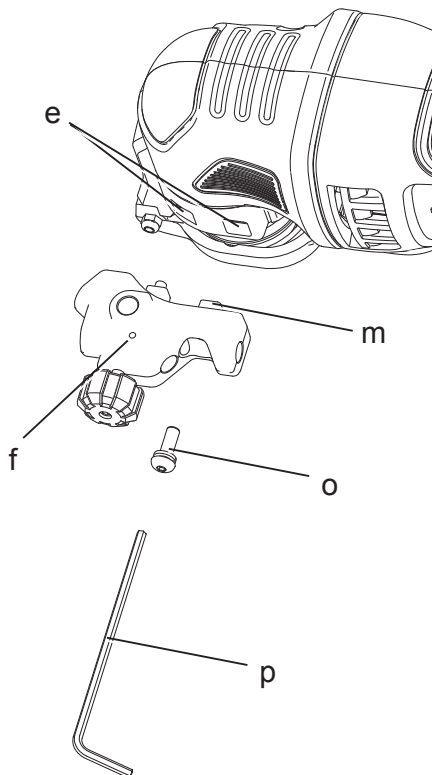


Figura 8

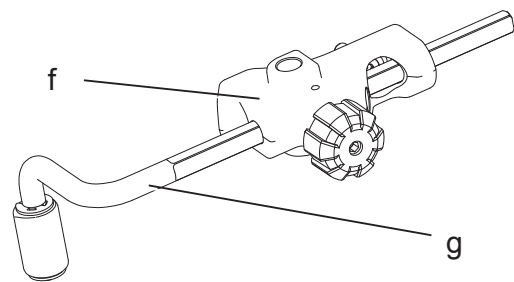


Figura 9

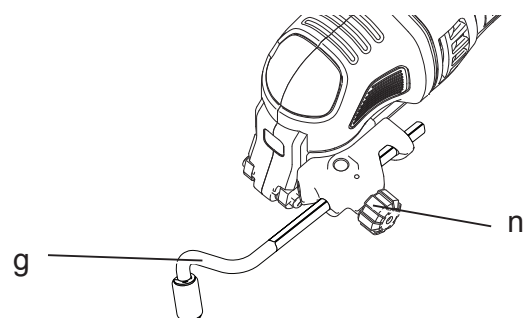


Figura 10

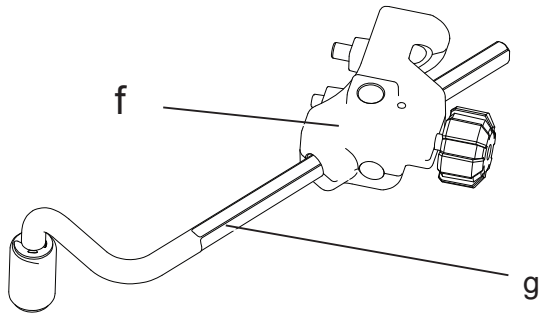


Figura 11

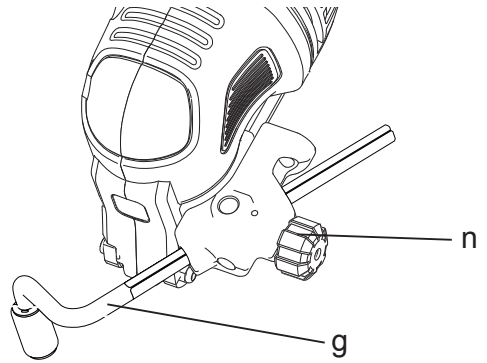


Figura 12

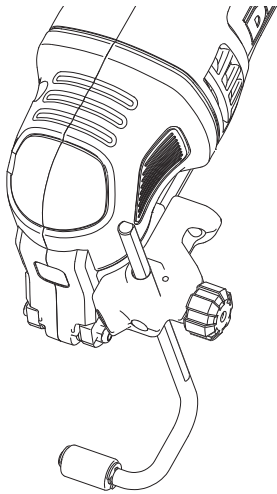


Figura 13

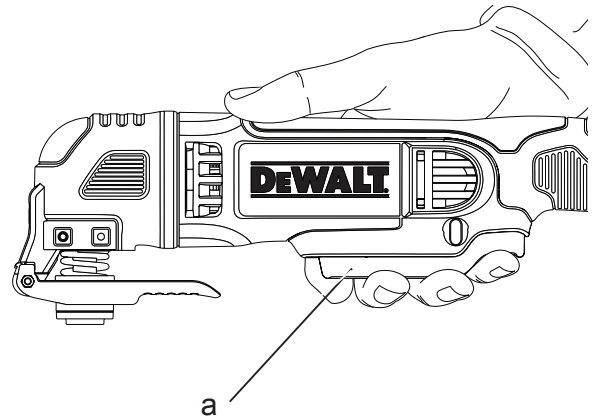


Figura 14

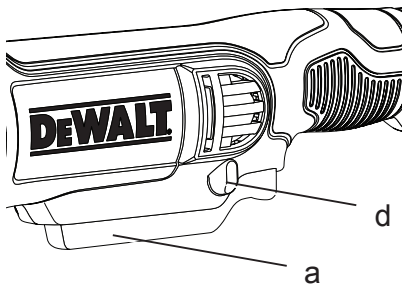


Figura 15

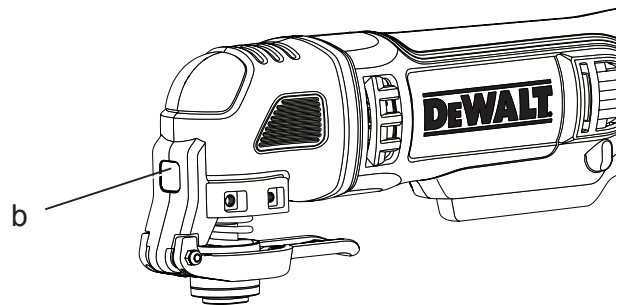


Figura 16

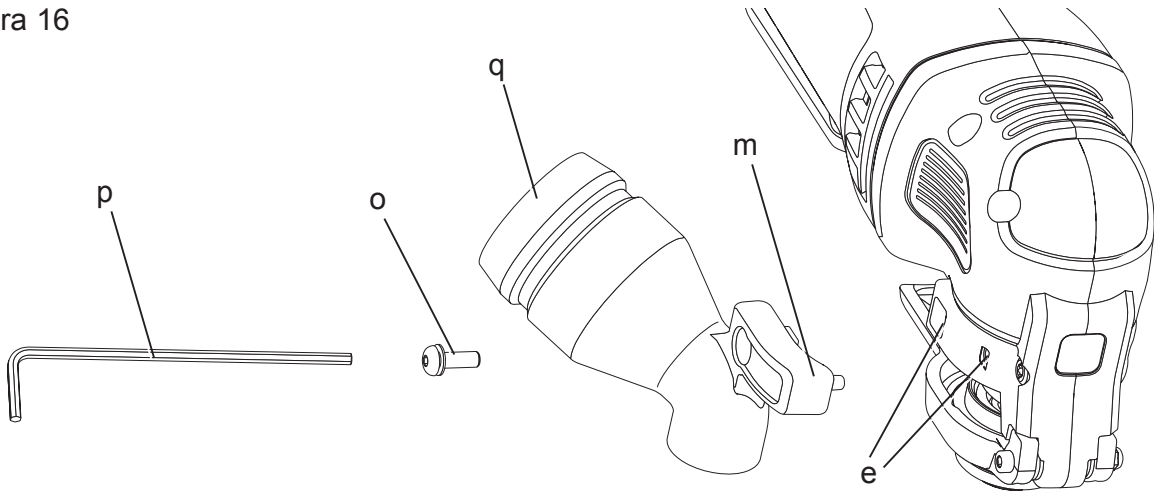


Figura 17

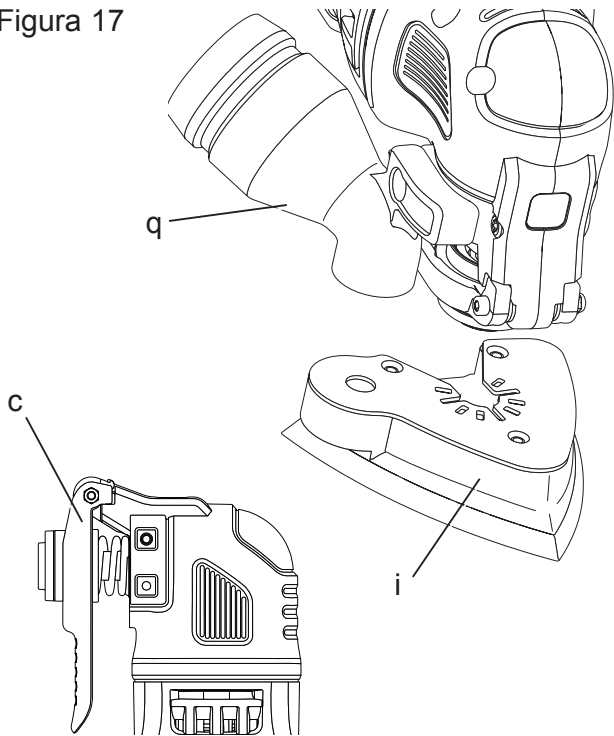
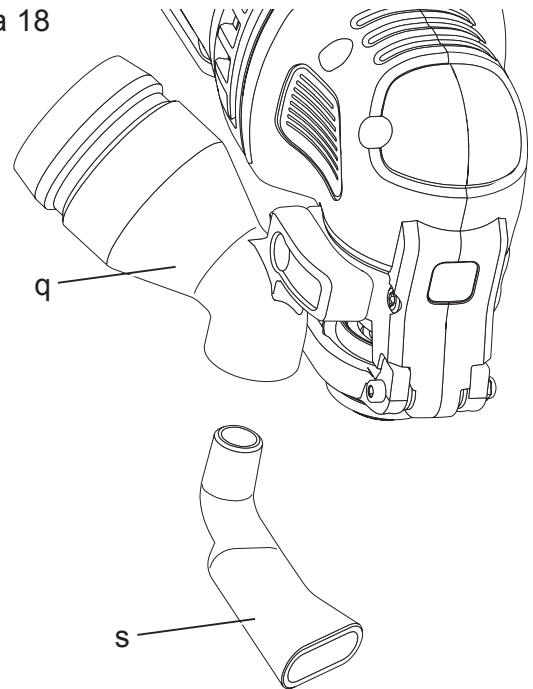


Figura 18



UNEALTĂ OSCILANTĂ MULTIFUNCȚIONALĂ DWE315

Felicitări!

Ați ales o unealtă DEWALT. Anii de experiență, cercetarea și inovarea minuțioasă în ceea ce privește produsul fac din DEWALT unul dintre partenerii cei mai de încredere pentru utilizatorii de unelte electrice profesionale.

Specificații tehnice

		DWE315
Tensiune	V_{ca}	230
Regatul Unit și Irlanda	V_{ca}	230/115
Tip		1
Putere nominală	W	300
Putere de ieșire	W	170
Frecvență oscilare	min^{-1}	0 – 22.000
Unghi oscilare		1,6°
Greutate	kg	1,5
<hr/>		
L_{PA} (presiune sonoră)	dB(A)	86
K_{PA} (marjă presiune sonoră)	dB(A)	3
L_{WA} (putere sonoră)	dB(A)	97
K_{WA} (marjă putere sonoră)	dB(A)	3

Valorile totale ale vibrațiilor (suma vectorială pe trei axe) determinată conform cu EN 60745:

Valoarea nivelului vibrațiilor a_h		
$a_h =$	m/s^2	16,1
Marjă K =	m/s^2	1,5

Nivelul vibrațiilor menționat în această fișă de informații a fost măsurat conform cu un test standardizat prevăzut de standardul EN 60745 și poate fi folosit pentru compararea uneltelor. Poate fi folosit pentru o evaluare prealabilă a expunerii.



AVERTISMENT: Nivelul declarat al vibrațiilor este valabil pentru principalele aplicații ale uneltei. Totuși, în cazul în care unealta este utilizată pentru aplicații diferite, cu accesorii diferite sau întreținute necorespunzător, emisia de vibrații poate diferi. Acest fapt poate mări semnificativ nivelul de expunere de-a lungul întregii perioade de lucru.

De asemenea, trebuie luată în considerare o estimare a nivelului

de expunere la vibrații în cazurile în care unealta este oprită sau atunci când funcționează însă nu efectuează practic nicio operație. Acest fapt poate reduce semnificativ nivelul de expunere de-a lungul întregii perioade de lucru.

Identificați măsuri suplimentare de siguranță pentru a proteja operatorul de efectele vibrațiilor, cum ar fi: efectuați întreținerea uneltei și a accesoriilor, păstrați mâinile calde, organizarea modelelor de lucru.

Siguranțe

Europa	Unelte la 230 V	10 Amperi, rețea electrică
Marea Britanie și Irlanda	Unelte la 230 V	13 Amperi, ștecheră introduse

Definiții: Instrucțiuni de siguranță

Definițiile de mai jos descriu nivelul de severitate al fiecărui cuvânt de semnalizare. Vă rugăm să citiți manualul și să fiți atenți la aceste simboluri.



PERICOL: Indică o situație periculoasă imediată care, dacă nu este evitată, va determina **decesul sau vătămarea gravă**.



AVERTISMENT: Indică o situație potențial periculoasă care, dacă nu este evitată, ar putea determina **decesul sau vătămarea gravă**.



ATENȚIE: Indică o situație potențial periculoasă care, dacă nu este evitată, poate determina **vătămări minore sau medii**.

AVIZ: Indică o practică **necorelată cu vătămarea corporală** care, dacă nu este evitată, poate determina **daune asupra bunurilor**.



Denotă riscul de electrocutare.



Denotă riscul de incendiu.

Declarația de conformitate CE

DIRECTIVA PENTRU UTILAJE



DWE315

DEWALT declară că aceste produse descrise în **Specificația tehnică** sunt conforme cu normele: 2006/42/CE, EN 60745-1, EN60745-2-4, EN60745-2-11.

Aceste produse sunt, de asemenea, conforme cu Directivele 2004/108/CE și 2011/65/UE. Pentru informații suplimentare, vă rugăm să contactați DEWALT la următoarea adresă sau să consultați coperta din spate a manualului.

Subsemnatul este responsabil pentru întocmirea dosarului tehnic și face această declarație în numele DEWALT.

Horst Grossmann
Vicepreședinte Inginerie și
Dezvoltarea Produsului
DEWALT, Richard-Klinger-Strasse 11,
D-65510, Idstein, Germany
17.05.2013



AVERTISMENT: Pentru a reduce riscul vătămării, citiți manualul de instrucțiuni.

Avertizări generale de siguranță privind uneltele electrice



AVERTISMENT! Citiți toate avertizările de siguranță și toate instrucțiunile. Nerespectarea avertizărilor și a instrucțiunilor poate conduce la electrocutare, incendii și/ sau vătămări grave.

PĂSTRAȚI TOATE AVERTIZĂRILE ȘI INSTRUȚIUNILE PENTRU CONSULTARE ULTERIOARĂ

Termenul „unealtă electrică” din avertizări se referă la unealta electrică (cu cablu) alimentată de la rețeaua principală de energie sau la unealta electrică (fără cablu) alimentată de la baterie.

1) SIGURANȚA ÎN ZONA DE LUCRU

- Păstrați zona de lucru curată și bine iluminată.** Zonele dezordonate sau întunecate înlesnesc accidentele.
- Nu operați uneltele electrice în atmosfere inflamabile, cum ar fi în prezența lichidelor, gazelor sau pulberilor explozive.** Uneltele electrice generează scânteii ce pot aprinde pulberile sau vaporii.
- Țineți la distanță copiii și persoanele din jur în timp ce operați o unealtă electrică.** Distragerea atenției poate conduce la pierderea controlului.

2) SIGURANȚA ELECTRICĂ

- Ștecherile uneltelor electrice trebuie să se potrivească cu priza. Nu modificați niciodată ștecherul în vreun fel. Nu folosiți adaptoare pentru ștechere împreună cu uneltele electrice împământate (legate la masă).** Ștecherile nemodificate și prizele compatibile vor reduce riscul de electrocutare.
- Evitați contactul corpului cu suprafețele împământate precum țevi, radiatoare, cuptoare și frigidere.** Există un risc sporit de electrocutare în cazul în care corpul dvs. este împământat sau legat la masă.
- Nu expuneți uneltele electrice la ploaie sau condiții de umezeală.** Apa pătrunsă într-o unealtă electrică va spori riscul de electrocutare.
- Nu manipulați necorespunzător cablul. Nu utilizați niciodată cablul pentru transportarea, tragerea sau scoaterea din priză a uneltei electrice. Țineți cablul departe de căldură, ulei, muchii ascuțite sau componente în mișcare.** Cablurile deteriorate sau încurcate sporesc riscul electrocutării.
- Atunci când operați o unealtă de lucru în aer liber, utilizați un prelungitor pentru exterior.** Utilizarea unui cablu adecvat pentru exterior reduce riscul de electrocutare.
- În cazul în care operarea unei unelte electrice într-un spațiu cu umiditate nu poate fi evitată, utilizați o alimentare cu protecție pentru dispozitivele de curent rezidual (RCD).** Utilizarea unui dispozitiv RCD reduce riscul electrocutării.

3) SIGURANȚA CORPORALA

- Fiți precauți, fiți atenți la ceea ce faceți și respectați regulile de bun simț atunci când operați o unealtă electrică. Nu utilizați o unealtă electrică atunci când**

sunteți oboșiți sau când vă aflați sub influența drogurilor, alcoolului sau medicației. Un moment de neatenție în timpul operării uneltelor electrice poate conduce la vătămări corporale grave.

- b) **Utilizați echipamentul de protecție corporală. Purtați întotdeauna ochelari de protecție. Echipamentul de protecție precum măștile anti-praf, încălțăminte de siguranță antiderapantă, căștile sau dopurile pentru urechi utilizate pentru anumite condiții de lucru vor reduce vătămările corporale.**
- c) **Preîntâmpinați pornirea accidentală. Asigurați-vă că întrerupătorul se află în poziția oprit înainte de conectarea la sursa de alimentare și/sau la acumulator, înainte de ridicarea sau transportarea uneltei. Transportarea uneltelor electrice ținând degetul pe întrerupător sau alimentarea cu tensiune a uneltelor electrice ce au întrerupătorul în poziția pornit înlesnesc producerea accidentelor.**
- d) **Îndepărtați orice cheie sau clește de reglare înainte de a porni unealta electrică. O cheie sau un clește rămas atașat la o componentă rotativă a uneltei electrice poate conduce la vătămări corporale.**
- e) **Nu vă întindeți pentru a apuca unealta de lucru. Mențineți-vă întotdeauna stabilitatea și echilibrul. Acest lucru permite un control mai bun al uneltei electrice în situații neașteptate.**
- f) **Îmbrăcați-vă corespunzător. Nu purtați îmbrăcăminte largă sau bijuterii. Feriți-vă părul, îmbrăcăminte și mânușile de componentele în mișcare. Îmbrăcăminte largă, bijuteriile sau părul lung pot fi prinse în componentele în mișcare.**
- g) **În cazul în care dispozitivele prezintă posibilitatea conectării de accesorii pentru aspirația și colectarea prafului, asigurați-vă că aceste accesorii sunt conectate și utilizate în mod corespunzător. Utilizarea dispozitivelor de colectare a prafului poate reduce pericolele impuse de existența acestuia.**

4) UTILIZAREA ȘI ÎNGRIJIREA UNELTELOR ELECTRICE

- a) **Nu forțați unealta electrică. Utilizați unealta electrică adecvată pentru aplicația dumneavoastră. Unealta de lucru adecvată va efectua lucrarea mai**

bine și în mod mai sigur, în ritmul pentru care a fost concepută.

- b) **Nu utilizați unealta electrică în cazul în care întrerupătorul nu comută în poziția pornit și oprit. Orice unealtă electrică ce nu poate fi controlată cu ajutorul întrerupătorului este periculoasă și trebuie să fie reparată.**
- c) **Deconectați ștecherul de la sursa de alimentare și/sau acumulatorul de la unealta electrică înaintea efectuării oricăror reglaje, modificării accesoriilor sau depozitării uneltelor electrice. Aceste măsuri preventive de siguranță reduc riscul pornirii accidentale a uneltei electrice.**
- d) **Nu depozitați uneltele electrice în stare inactivă la îndemâna copiilor și nu permiteți persoanelor nefamiliarizate cu unealta de lucru sau cu aceste instrucțiuni să o utilizeze. Uneltele electrice sunt periculoase în mâinile utilizatorilor neinstruiți.**
- e) **Efectuați întreținerea uneltelor electrice. Verificați alinierea necorespunzătoare sau blocarea componentelor în mișcare, ruperea componentelor și orice altă stare ce ar putea afecta operarea uneltelor electrice. În cazul deteriorării, prevedeți repararea uneltei electrice înainte de utilizare. Multe accidente sunt cauzate de unelte electrice întreținute necorespunzător.**
- f) **Păstrați uneltele de tăiat ascuțite și curate. Este puțin probabil ca uneltele de tăiat cu tăișuri ascuțite și întreținute în mod corespunzător să se blocheze, acestea fiind mai ușor de controlat.**
- g) **Utilizați unealta electrică, accesoriile și cuțitele uneltei etc. conform acestor instrucțiuni, ținând cont de condițiile de lucru și de lucrarea ce trebuie să fie efectuată. Utilizarea uneltei de lucru pentru operații diferite de cele conforme destinației de utilizare ar putea conduce la situații periculoase.**

5) SERVICE

- a) **Prevedeți repararea uneltei de lucru de către o persoană calificată, folosind exclusiv piese de schimb identice. Astfel, vă asigurați că este păstrată siguranța uneltei electrice.**

Reguli suplimentare de siguranță pentru unelte oscilante multifuncționale



AVERTISMENT: Fiți foarte atenți atunci când șlefuiți anumite esențe de lemn (ex. fag, stejar) și metale care pot produce pulberi toxice. Purtați o mască de protecție pentru praf, gaze toxice sau vapori și asigurați-vă că persoanele care sunt sau intră în zona de lucru sunt, de asemenea, protejate.



AVERTISMENT: La șlefuirea metalelor feroase, utilizați unealta în zone bine aerisite. Nu utilizați unealta în apropierea lichidelor, gazelor sau pulberilor inflamabile. Scânteile sau particulele încinse rezultate în urma șlefuirii sau arcurile electrice ale periilor pot inflama materialele combustibile.

Șlefuire vopsea



AVERTISMENT: Respectați normele aplicabile pentru șlefuirea vopselei. Acordați atenție specială următoarelor aspecte:

- Oricând este posibil, utilizați un extractor pentru colectarea prafului.
- Aveți grijă în special la șlefuirea vopselei pe bază de plumb:
 - Nu lăsați copiii sau femeile însărcinate să intre în zona de lucru.
 - Toate persoanele care intră în zona de lucru trebuie să poarte mască de protecție împotriva prafului de vopsea și a vaporilor pe bază de plumb.
 - Nu mâncați, nu beți sau nu fumați în zona de lucru.
- Depozitați în siguranță toate materialele reziduale.
- **Țineți unealta electrică de suprafețele izolate pentru prindere atunci când efectuați o operație în care unelata de debitat poate atinge cabluri ascunse sau propriul cablu de alimentare. Contactul cu un cablu sub tensiune va determina scurgerea curentului în componentele metalice expuse ale uneltei și va cauza electrocutarea operatorului.**
- **Utilizați clești sau o altă modalitate practică de a fixa și sprijini piesa de prelucrat pe o platformă stabilă. Ținând piesa de prelucrat în mână sau sprijinită de**

corp, aceasta va fi instabilă și poate conduce la pierderea controlului.

Riscuri reziduale

În ciuda aplicării regulamentelor de siguranță corespunzătoare și implementării dispozitivelor de siguranță, anumite riscuri reziduale nu pot fi evitate. Acestea sunt:

- Afectarea auzului.
- Riscul de vătămări fizice datorat particulelor proiectate.
- Riscul de arsuri datorate accesoriilor care devin fierbinți în timpul funcționării.
- Riscul de vătămări fizice datorat utilizării prelungite.

Marcajele prezente pe unelată

Pictogramele următoare sunt afișate pe unelată:



Citiți manualul de instrucțiuni înainte de utilizare.



Purtați echipament de protecție pentru urechi.



Purtați echipament de protecție pentru ochi.



Purtați echipament de protecție a respirației.

AMPLASAREA CODULUI PENTRU DATĂ (FIG. 1)

Codul pentru dată (t), care include, de asemenea, anul de fabricație este imprimat pe carcasă.

Exemplu:

2013 XX XX

Anul fabricației

Conținutul ambalajului

Ambalajul conține:

- 1 Adaptor pentru toate lamele
- 1 Adaptor extragere praf (DWE315K)
- 1 Ghidaj tăiere (DWE315K)
- 1 Lamă Fastcut 31 mm x 43 mm pentru lemn (DWE315K)

- 1 Lamă 31 mm x 43 mm pentru tăierea lemnului cu cuie
- 1 Lamă semicerc 100 mm (DWE315K)
- 1 Discuri pentru șlefuit
- 25 Bucăți de șmilgher
- 1 Lamă 9,5 mm x 43 mm pentru gravat lemn (DWE315K)
- 1 Lamă de 3 mm din carbură pentru îndepărtarea chitului (100 mm semilună) (DWE315K)
- 1 Racletă rigidă
- 1 Cheie hexagonală
- 1 Cheie hexagonală
- 1 Cutie de transport (DWE315B)
- 1 Manual de instrucțiuni
- 1 Schemă detaliată
- Verificați eventualele deteriorări ale uneltei, ale componentelor sau accesoriilor, ce ar fi putut surveni în timpul transportului.
- Acordați timpul necesar pentru a citi integral și pentru a înțelege acest manual înainte de utilizare.

Descriere (fig. 1)



AVERTISMENT: Nu modificați niciodată unealta electrică sau vreo componentă a acesteia. Acest fapt ar putea conduce la deteriorări sau vătămare corporală.

- a. Comutator de viteză variabilă
- b. Lumină de lucru cu LED
- c. Manetă de prindere a accesoriului
- d. Buton de blocare
- e. Fante pentru montarea laterală a accesoriului
- f. Buton de blocare a ghidajului de tăiere
- g. Braț pentru ghidajul de tăiere

DESTINAȚIA DE UTILIZARE

Această unealtă oscilantă multifuncțională este concepută pentru aplicații profesionale de sablare, tăiere plonjată, tăiere la nivel, îndepărtarea materialului în exces și pregătirea suprafețelor.

NU utilizați în condiții de umezeală sau în prezența lichidelor sau a gazelor inflamabile.

Această unealtă oscilantă multifuncțională este o unealtă electrică profesională.

NU permiteți copiilor să intre în contact cu unealta. Este necesară supravegherea

atunci când unealta este folosită de operatori neexperimentați.

- Acest aparat nu este destinat utilizării de către persoane (inclusiv copii) cu capacități fizice, senzoriale sau mentale reduse sau de către persoane lipsite de experiență și cunoștințe, cu excepția cazurilor în care acestea sunt supravegheate de către o persoană responsabilă pentru siguranța lor. Copiii nu trebuie lăsați niciodată singuri cu acest produs.

Siguranța electrică

Motorul electric a fost conceput pentru a fi alimentat cu un singur nivel de tensiune. Verificați întotdeauna ca alimentarea cu energie să corespundă tensiunii de pe plăcuța cu specificații.



Unealta dumneavoastră DEWALT prezintă izolare dublă în conformitate cu standardul EN 60745; prin urmare, nu este necesară împământarea.



AVERTISMENT: Unitățile de 115 V trebuie să fie operate printr-un transformator de izolare de siguranță, cu ecrane conectate la împământare între bobina principală și cea secundară.

În cazul în care cablul de alimentare este deteriorat, acesta trebuie să fie înlocuit cu un cablu special pregătit, disponibil la unitatea de service DEWALT.

Înlocuirea ștecherului (numai pentru Regatul Unit și Irlanda)

Dacă trebuie instalat un ștecher de alimentare nou:

- Eliminați în siguranță ștecherul vechi.
- Conectați cablul maro la borna sub tensiune din priză.
- Conectați cablul albastru la borna neutră.



AVERTISMENT: Nu trebuie efectuată nicio conexiune la borna de împământare.

Urmați instrucțiunile de montaj furnizate împreună cu ștecherile de bună calitate. Siguranță recomandată: 13 A.

Utilizarea unui cablu prelungitor

În cazul în care este necesar un cablu prelungitor, utilizați un cablu prelungitor aprobat, cu 3 conductori, adecvat pentru puterea absorbită a acestei unelte (consultați **Specificația tehnică**). Dimensiunea minimă a conductorilor este 1,5 mm²; lungimea maximă este 30 m.

Atunci când utilizați un tambur cu cablu, desfășurați întotdeauna complet cablul.

ASAMBLARE ȘI REGLAJE



AVERTISMENT: Pentru a reduce riscul vătămării, opriți unitatea și deconectați utilajul de la sursa de alimentare înainte de a instala și a scoate accesoriile, înainte de a efectua reglajele sau modificări de instalare sau atunci când efectuați reparații. Asigurați-vă că întrerupătorul de declanșare se află în poziția OPRIT. O pornire accidentală poate cauza vătămarea.



AVERTISMENT: Risc de sfâșiere sau arsură. Nu atingeți niciodată marginile ascuțite ale accesoriilor. Nu atingeți piesa de prelucrat sau lama imediat după utilizarea uneltei. Acestea pot deveni foarte fierbinți. Manipulați cu atenție. Lăsați întotdeauna accesoriile și piesa de prelucrat să se răcească înainte de a o manipula.

Instalarea/demontarea accesoriilor (fig. 2-6)

CLEMA DE FIXARE FĂRĂ UNELTE A ACCESORIULUI (FIG. 2-4)

Modelul DWE315 este dotat cu un sistem rapid de schimbare a accesoriului. Acesta permite înlocuirea mai rapidă a accesoriului, fără a fi necesară utilizarea unor chei fixe sau hexagonale cum se întâmplă în cazul altor unelte oscilante.

1. Apucați unealta și apăsați maneta de fixare a accesoriului (c) conform ilustrației din figura 2.
2. Curățați orice reziduuri de pe axul uneltei și de pe dispozitivul de fixare a accesoriului.
3. Introduceți accesoriul între ax (h) și elementul de prindere al acestuia asigurându-vă că accesoriul este prins în toate cele opt știfturi ale elementului de

prindere și este fixat pe ax. Asigurați-vă că accesoriul este orientat ca în Figura 3.

4. Eliberați maneta de prindere a accesoriului.

NOTĂ: Unele accesorii, cum ar fi racletele și lamele pot fi montate sub un anumit unghi dacă este necesar, așa cum este descris în figura 4.

MONTAREA/DEMONTAREA FOILOR DE ȘMILGHER (FIG. 5)

O placă rombică este dotată cu un sistem cu scai pentru montarea foilor de șmilgher. Placa vă permite să o utilizați pe suprafețe mari plate și în colțuri sau zone înguste.

1. Montați placa de sablare (i) conform descrierii de la capitolul **Instalarea/demontarea accesoriilor**.
2. Aliniați marginile foii de șmilgher cu marginile plăcii de sablare și apăsați foaia de șmilgher (j) pe placă.
3. Apăsați ferm baza cu foaia de șmilgher atașată pe o suprafață plană și porniți unealta. Acest lucru asigură o bună adeziune între placă și foaia de șmilgher și ajută, de asemenea, la prevenirea uzurii premature.
4. Atunci când vârful foii de șmilgher se uzează, desfaceți foaia de pe placă, rotiți-o și înlocuiți-o.

MONTAREA ACCESORIILOR CU AJUTORUL ADAPTORULUI UNIVERSAL (FIG. 6)



ATENȚIE: Pentru a evita vătămarea, nu utilizați niciun accesoriu pentru o aplicație pe parcursul căreia adaptorul nu va putea ține accesoriul.



ATENȚIE: Citiți și urmați toate avertizările de siguranță ale producătorului pentru toate accesoriile utilizate împreună cu această unealtă.



ATENȚIE: Pentru a evita vătămarea, asigurați-vă că adaptorul și accesoriul sunt strânse bine.

Accesoriile care nu sunt produse de DEWALT pot fi montate cu ajutorul adaptorului universal.

1. Puneți șaiba (k) pe unealtă.
2. Puneți accesoriul peste șaibă.
3. Strângeți și securizați piulița adaptorului (l) cu ajutorul unei chei hexagonale.

Montarea ghidajului de tăiere (fig. 7-12)

Ghidajul de adâncime/tăiere vă permite să tăiați cu precizie materialul la o adâncime specifică și să urmați mai precis o linie trasată de tăiere.

1. Montați butonul de blocare a ghidajului de tăiere (f) introducând urechile accesoriului (m) de pe ghidaj în fantele de montare laterală a accesoriului (e) de pe corpul uneltei.
2. Asigurați butonul de blocare pe corpul uneltei cu șurubul de asamblare furnizat (o). Strângeți cu cheia hexagonală (p) furnizată.

GHIDAJUL PENTRU ADÂNCIME

Acest accesoriu vă permite să tăiați cu precizie materialul la o anumită adâncime.

1. Introduceți brațul ghidajului (g) conform figurii 8 în fanta frontală de pe dispozitivul de blocare (f).
2. Reglați lungimea ghidajului trăgând în afară sau împingând spre interior pentru a atinge adâncimea de tăiere dorită, conform figurii 9.
3. Securizați ghidajul pe poziție rotind butonul de reglare a adâncimii/tăierii (n) în sensul acelor de ceasornic. Pentru a elibera ghidajul, rotiți butonul de reglare a adâncimii/tăierii în sens invers acelor de ceasornic.

GHIDAJUL DE TĂIERE

Acest accesoriu vă permite să urmați cu precizie linia de tăiere trasată.

1. Introduceți brațul ghidajului (g) conform figurii 10 în fantele de pe partea dreaptă și stângă a dispozitivul de blocare (f).
2. Reglați lungimea ghidajului trăgând în afară sau împingând spre interior pentru a atinge lungimea dorită, conform figurii 11.
3. Securizați ghidajul pe poziție rotind butonul de reglare a adâncimii/tăierii (n) în sensul acelor de ceasornic. Pentru a elibera ghidajul, rotiți butonul de reglare a adâncimii/tăierii în sens invers acelor de ceasornic.

NOTĂ: Brațul ghidajului poate fi montat în poziție verticală în ansamblul apărătorii pentru a seta înălțimea unei tăieturi. Consultați figura 12.

Montarea adaptorului de extracție a prafului (fig. 16)

Adaptorul pentru extragerea prafului vă permite să conectați unealta la un extractor de praf, cu ajutorul sistemului AirLock™ (DWV9000-XJ) sau

cu ajutorul unui accesoriu standard de 35 mm pentru extractorul de praf.

1. Atașați adaptorul pentru extragerea prafului (q) introducând urechile (m) în fantele pentru montare laterală a accesoriului (e).
2. Introduceți șurubul de asamblare (o) în adaptorul pentru extragerea prafului (q) și strângeți cu ajutorul cheii hexagonale furnizate (p).

OPERAREA

Instrucțiuni de utilizare (fig. 13, 14)



AVERTISMENT: Respectați întotdeauna instrucțiunile de siguranță și reglementările aplicabile.



AVERTISMENT: Pentru a reduce riscul de vătămări corporale grave, opriți unealta și deconectați-o de la sursa de alimentare înainte de a efectua orice reglaje sau de a scoate/instala atașamente sau accesorii.



AVERTISMENT: Asigurați-vă că întrerupătorul este în poziția OPRIT înainte de a băga ștecherul în priză.

1. Băgați ștecherul în priză.
2. Pentru a porni unealta, țineți-o ca în figura 13 și apăsați comutatorul pentru viteza variabilă (a).

NOTĂ: Cu cât apăsați mai mult comutatorul, cu atât unealta va funcționa cu viteză mai mare. Dacă aveți dubii referitoare la turația corectă pentru aplicația dumneavoastră, verificați performanța la o viteză mai mică și creșteți-o treptat până găsiți o viteză potrivită.

3. Pentru a opri unealta, eliberați comutatorul pentru viteză variabilă (a).

Butonul de blocare (fig. 14)

Pentru confort sporit pe parcursul aplicațiilor de durată, butonul de blocare (d) poate bloca comutatorul (a) în poziție apăsată.

Lumina de lucru cu LED (fig. 15)

Lumina de lucru cu LED (b) se va activa automat la apăsarea comutatorului.

Poziția corectă a mâinilor (fig. 13)



AVERTISMENT: Pentru a reduce riscul de vătămări corporale grave, adoptați **ÎNTOTDEAUNA** o poziție corectă a mâinilor, conform ilustrației.



AVERTISMENT: Pentru a reduce riscul de vătămări grave, țineți **ÎNTOTDEAUNA** ferm unealta, fiind pregătiți pentru o reacție neașteptată.

Poziția corectă a mâinilor presupune ca unealta să fie ținută conform ilustrației din Figura 13.

Utilizarea adaptorului pentru extracția prafului cu placa de sablare (fig. 17)

1. Montați adaptorul pentru extracția prafului (q). Consultați capitolul **Montarea adaptorului pentru extracția prafului**.
2. Montați placa de sablare (i) conform descrierii de la capitolul **Instalarea/demontarea accesoriilor**.
3. Montați foaia de șmilgher conform descrierii de la capitolul **Montarea/demontarea foilor de șmilgher**.

Utilizarea adaptorului pentru extracția prafului cu accesoriul pentru tăiere plonjată (fig. 18)

1. Montați adaptorul pentru extracția prafului. Consultați capitolul **Montarea adaptorului pentru extracția prafului**.
2. Împingeți brațul pentru extracția prafului (s) în deschiderea cea mai de jos a adaptorului pentru extracția prafului (q).
3. Montați accesoriul pentru tăiere plonjată conform descrierii de la capitolul **Instalarea/demontarea accesoriilor**.
4. Reglați brațul pentru extracția prafului (s) pentru rezultate optime.

Sugestii

- Asigurați-vă întotdeauna că piesa de prelucrat este ținută sau fixată bine pentru a preveni mișcarea acesteia. Orice mișcare a materialului poate afecta calitatea tăierii sau finisarea acestuia.
- Nu începeți sablarea fără a avea foaia de șmilgher montată pe placa de sablare.

- Utilizați șmilgher cu granulație mare pentru suprafețele dure, cu granulație medie pentru suprafețele delicate și cu granulație fină pentru finisarea suprafețelor. Dacă este necesar, efectuați mai întâi o probă pe un material care nu vă trebuie.
- Forța excesivă va reduce eficiența funcționării și va determina ca motorul să fie suprasolicitat. Înlocuirea cu regularitate a accesoriului va păstra o eficiență optimă de funcționare.
- Nu lăsați foaia de șmilgher să se uzeze excesiv deoarece va deteriora placa de sablare.
- Dacă unealta se supraîncălzește, mai ales când este utilizată la turație redusă, setați turația la maxim și lăsați-o să funcționeze în gol timp de 2-3 minute pentru a se răci motorul. Evitați utilizarea prelungită la turații foarte mici. Păstrați întotdeauna lamele ascuțite.

ÎNTREȚINERE

Unealta dvs. DEWALT a fost concepută pentru a opera o perioadă îndelungată de timp, cu un nivel minim de întreținere. Funcționarea satisfăcătoare continuă depinde de îngrijirea corespunzătoare a uneltei și de curățarea periodică.



AVERTISMENT: Pentru a reduce riscul vătămării, opriți unitatea și deconectați utilajul de la sursa de alimentare înainte de a instala și a scoate accesoriile, înainte de a efectua reglajele sau modificări de instalare sau atunci când efectuați reparații. Asigurați-vă că întrerupătorul de declanșare se află în poziția OPRIT. O pornire accidentală poate cauza vătămarea.



Lubrifierea

Unealta dvs. electrică nu necesită lubrifiere suplimentară.



Curățarea



AVERTISMENT: Suflați murdăria și praful din carcasa principală cu aer uscat de îndată ce se

strânge murdăria în interiorul și în jurul orificiilor de aerisire. Purtați echipament de protecție aprobat pentru ochi și o mască aprobată de praf atunci când efectuați procedura.



AVERTISMENT: Nu utilizați niciodată solvenți sau alte produse chimice puternice pentru curățarea componentelor nemetalice ale unelei. Aceste produse chimice pot deprecia materialele utilizate în aceste componente. Folosiți o cârpă umezită doar cu apă și cu săpun delicat. Nu permiteți niciodată pătrunderea vreunui lichid în unealtă; nu scufundați niciodată vreo parte a unelei în lichid.

Accesorii opționale



AVERTISMENT: Deoarece accesoriile, altele decât cele oferite de DEWALT, nu au fost testate cu acest produs, utilizarea acestora cu unealta dvs. poate fi riscantă. Pentru a reduce riscul de vătămare, se recomandă numai utilizarea de accesorii DEWALT cu acest produs.

Consultați reprezentantul pentru informații suplimentare despre accesoriile corespunzătoare.

ACCESORII COMPATIBILE

Plăci oscilante de sablare

Lamă oscilantă pentru lemn cu/fără cuie

Lamă oscilantă din titan pentru lemn cu/fără cuie

Lamă oscilantă pentru lemn de esență tare

Lamă oscilantă pentru tăierea rapidă a lemnului

Lamă oscilantă lată pentru tăierea rapidă a lemnului

Lamă oscilantă pentru efectuarea detaliilor în lemn

Lamă oscilantă din titan pentru metal

Lamă oscilantă în formă de semicerc

Lamă oscilantă din titan în formă de semicerc

Lamă oscilantă pentru tăiere la nivel

Lamă oscilantă din titan pentru tăiere la nivel

Lamă oscilantă pentru diferite materiale

Racletă rigidă oscilantă

Racletă flexibilă oscilantă

Lamă oscilantă din carbură metalică pentru îndepărtarea sedimentelor

Lamă oscilantă Fastcut din carbură metalică pentru îndepărtarea sedimentelor

Răzătoare oscilantă din carbură metalică

Protejarea mediului înconjurător



Colectarea selectivă. Acest produs nu trebuie să fie aruncat împreună cu gunoiul menajer.

În cazul în care constatați că produsul dvs. DEWALT trebuie înlocuit sau în cazul în care nu vă mai este de folos, nu îl aruncați împreună cu gunoiul menajer. Prevedeți colectarea selectivă pentru acest produs.



Colectarea selectivă a produselor uzate și a ambalajelor permite reciclarea și re folosirea materialelor. Reutilizarea materialelor reciclate contribuie la prevenirea poluării mediului înconjurător și reduce cererea de materii prime.

Este posibil ca regulamentele locale să prevadă colectarea selectivă a produselor electrice de uz casnic la centrele municipale de deșeuri sau de către comerciant atunci când achiziționați un produs nou.

DEWALT pune la dispoziție o unitate pentru colectarea și reciclarea produselor DEWALT când acestea au ajuns la sfârșitul perioadei de funcționare. Pentru a beneficia de acest serviciu, vă rugăm să returnați produsul dumneavoastră la orice agent de reparații autorizat care îl va colecta pentru dumneavoastră.

Puteți verifica localizarea celui mai apropiat agent de reparații autorizat contactând biroul DEWALT la adresa indicată în prezentul manual. Alternativ, o listă a agenților de reparații DEWALT autorizați și detalii complete despre operațiile de service post-vânzare și despre datele de contact sunt disponibile pe Internet la adresa:

www.2helpU.com

DEPANARE

PROBLEMĂ	CAUZA POSIBILĂ	SOLUȚIA EVENTUALĂ
Unitatea nu pornește.	Cablul nu este conectat.	Conectați unealta la o priză funcțională.
	Siguranța este arsă.	Înlocuiți siguranța. (În cazul în care produsul cauzează arderea repetată a siguranței, opriți imediat utilizarea și duceți-l imediat la un agent de reparații autorizat DEWALT pentru a fi reparat.)
	Disjunctorul este declanșat.	Resetați disjunctorul. (În cazul în care produsul cauzează declanșarea repetată a disjuncteurului, opriți imediat utilizarea și duceți-l imediat la un agent de reparații autorizat DEWALT pentru a fi reparat.)
	Cablul sau comutatorul este deteriorat.	Prevedeți înlocuirea cablului de alimentare sau a comutatorului de către un agent de reparații autorizat DEWALT.

Stanley Black & Decker
Phoenicia Business Center
Strada Turturelelor, nr 11A, Etaj 6, Modul 15,
Sector 3 Bucuresti
Telefon: +4021.320.61.04/05

