

DEWALT®

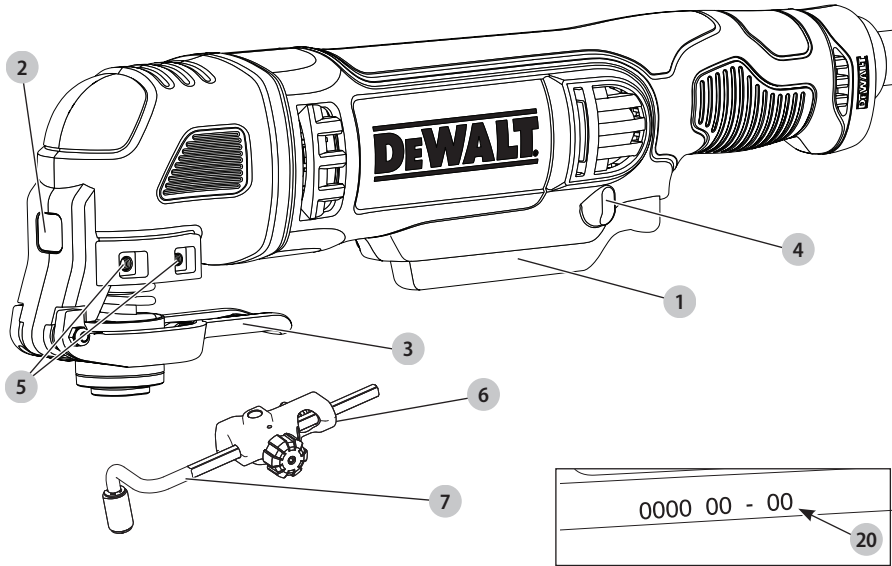
382013 - 70 BAL

DWE314

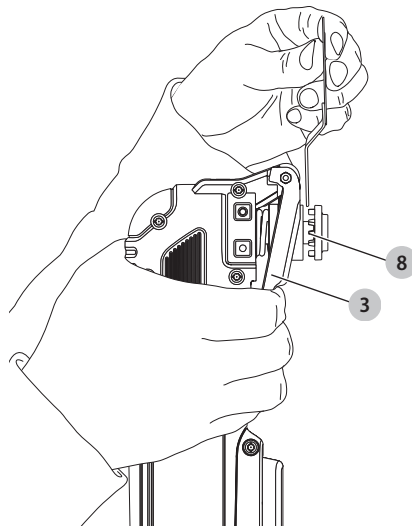
DWE315

Slovenščina	(Prevod originalnih navodil)	7
Hrvatski	(Prijevod izvornih uputa)	14
Srpski	(Prevod originalnog uputstva)	23
Македонски	(Превод на оригиналните упатства)	30

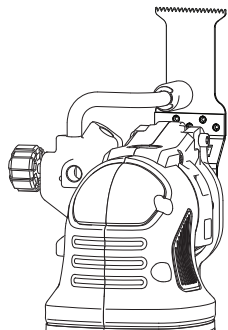
Slika / Slika / Slika / Скица А



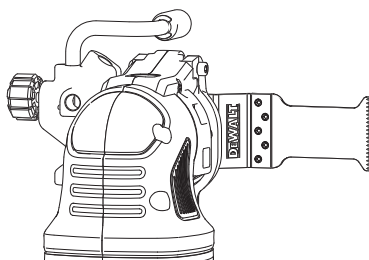
Slika / Slika / Slika / Скица В



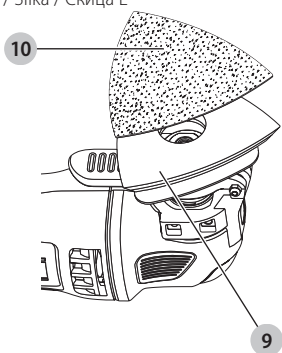
Slika / Slika / Slika / Скица B



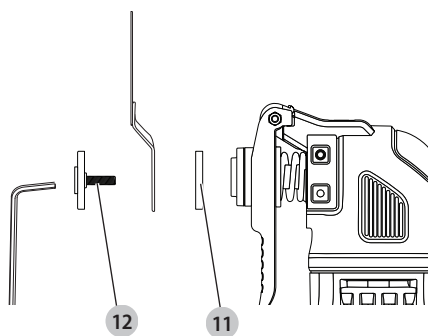
Slika / Slika / Slika / Скица D



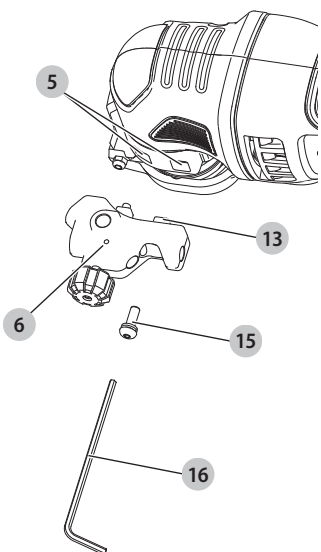
Slika / Slika / Slika / Скица E



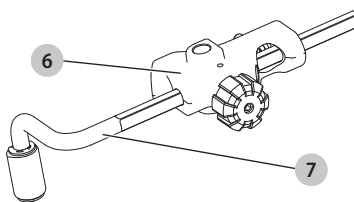
Slika / Slika / Slika / Скица F



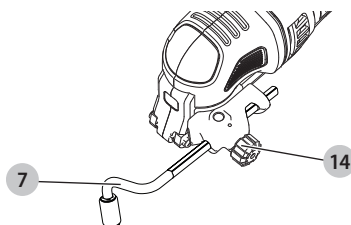
Slika / Slika / Slika / Скица G



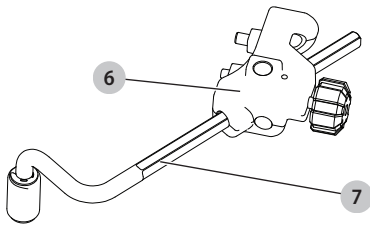
Slika / Slika / Slika / Скица H



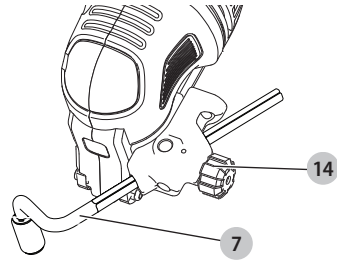
Slika / Slika / Slika / Скица I



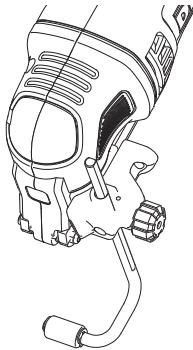
Slika / Slika / Slika / Скица J



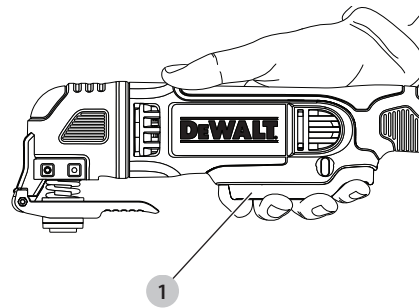
Slika / Slika / Slika / Скица K



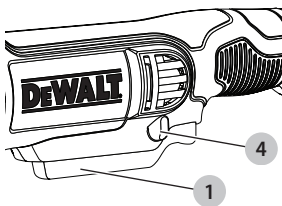
Slika / Slika / Slika / Скица L



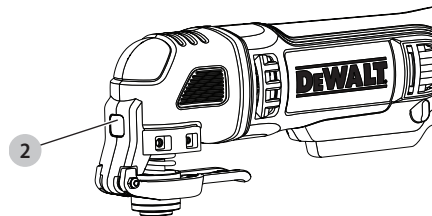
Slika / Slika / Slika / Скица M



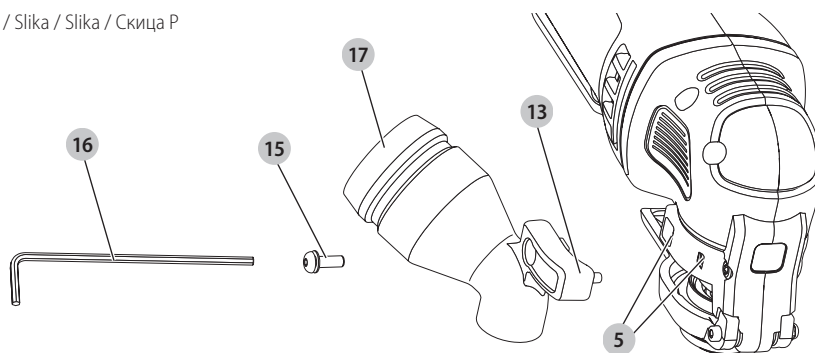
Slika / Slika / Slika / Скица N



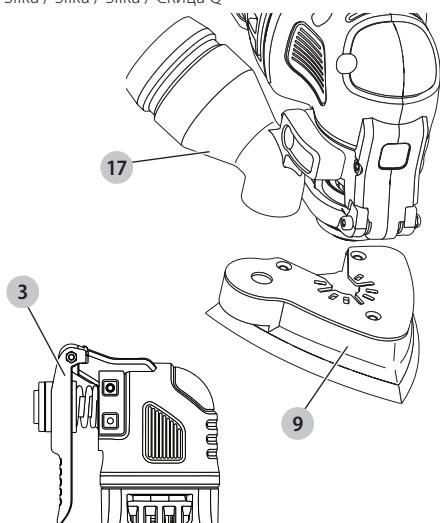
Slika / Slika / Slika / Скица O



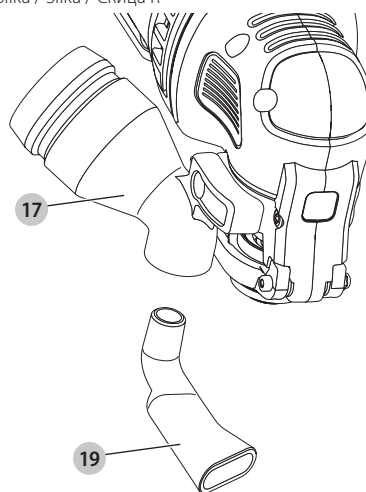
Slika / Slika / Slika / Скица P



Slika / Slika / Slika / Скица Q



Slika / Slika / Slika / Скица R



NIHAJOČE VEČNAMENSKO ORODJE DWE314, DWE315

Čestitamo!

Izbrale ste orodje DEWALT. Na osnovi večletnih izkušenj, inovacij in temeljitega razvoja izdelkov je DEWALT eden najbolj zanesljivih partnerjev na področju električnega orodja.

Tehnični podatki

		DWE314	DWE315
Napetost	V _{AC}	230	230
Velika Britanija in Irska	V _{AC}	230/115	230/115
Tip		1	1
Vhodna moč	W	250	300
Izhodna moč	W	170	170
Frekvenca nihanja	min ⁻¹	0-22000	0-22000
Kot nihanja		1,6°	1,6°
Teža	kg	1,5	1,5
Vrednosti hrupa in vibracij (triosni vektorski seštevek) določene v skladu z EN62841:			
L _{PA} (raven emisije zvočnega tlaka)	dB(A)	89	89
L _{WA} (raven zvočne moči)	dB(A)	100	100
K (negotovosti za dano raven zvoka)	dB(A)	3	3
Vrednost emisij tresljajev a _h =	m/s ²	18,4	18,4
Negotovost K =	m/s ²	8,7	8,7

Raven emisije tresljajev in hrupa v teh tehničnih podatkih je bila izmerjena v skladu s standardiziranim preizkusom, določenim v EN62841, in jo je mogoče uporabiti za medsebojno primerjavo orodij. Uporabiti jo je mogoče za predhodno oceno izpostavljenosti.

! **OPOZORILO:** Navedeni ravni tresljajev in/ali hrupa predstavljata ravni pri glavnih načinih uporabe orodja. Toda če orodje uporabljate za druge vrste dela, z različnim priborom ali če ga slabo vzdržujete, so lahko emisije tresljajev in/ali hrupa drugačne. To lahko znatno poveča raven izpostavljenosti v celotnem delovnem obdobju. Ocena ravni izpostavljenosti tresljajem in/ali hrupu mora upoštevati tudi čas, ko je orodje izključeno oz. ko deluje, vendar dejansko ne opravlja dela. To lahko znatno zmanjša raven izpostavljenosti v celotnem delovnem obdobju. Seznanite se z in sprejmite dodatne varnostne ukrepe, da bi zaščitili delavca pred učinki tresljajev in/ali hrupa, kot so: vzdrževanje orodja in opreme (pomembno za tresljaje), vzdrževanje toplote rok, organizacija delovnih postopkov.

Izjava ES o skladnosti

Direktiva o strojih



Nihajoče večnamensko orodje DWE314, DWE315

DEWALT izjavlja, da so izdelki, opisani pod **Tehničnimi podatki** v skladu z: 2006/42/EU, EN62841-1:2015, EN62841-2-4:2014.

Ti izdelki so v skladu tudi z direktivo 2014/30/EU in 2011/65/EU. Za več informacij se povežite s podjetjem DEWALT na naslovih v nadaljevanju ali poiščite kontaktne podatke na zadnji strani navodil.

Podpisani je odgovoren za sestavo tehnične datoteke in daje to izjavo v imenu DEWALT.

Markus Rompel
podpredsednik inženiringa PTE Evropa
DEWALT, Richard-Klinger-Straße 11,
D-65510, Idstein, Nemčija
4. 3. 2019



OPOZORILO: Za zmanjšanje nevarnosti telesnih poškodb preberite navodila za uporabo.

Definicije: Napotki za varno uporabo orodja

Spodnje definicije opisujejo stopnjo resnosti vsakega opozorilnega znaka. Preberite navodila in bodite pozorni na te simbole.



NEVARNOST: Pomeni neposredno nevarno situacijo, **ki bo povzročila smrt ali hudo poškodbo**, če je ne preprečite.



OPOZORILO: Označuje posredno nevarno situacijo, **ki lahko povzroči smrt ali hude telesne poškodbe**, če je ne preprečite.



PREVIDNOST: Pomeni potencialno nevarno situacijo, **ki bi lahko povzročila manjšo ali srednje hudo telesno poškodbo**, če je ne preprečite.

OPOMBA: Označuje prakso, **ki ni povezana s telesno poškodbo**, ampak bi **lahko povzročila poškodbo lastnine**, če je ne preprečite.



Pomeni nevarnost električnega udara.



Pomeni nevarnost požara.

Splošni napotki za varno uporabo električnega orodja



OPOZORILO: Preberite vsa varnostna opozorila, navodila, slikovne prikaze in specifikacije, priložene električnemu orodju. Če spodnjih navodil ne upoštevate, lahko to povzroči električni udar, požar in/ali hude telesne poškodbe.

VSA OPOZORILA IN NAVODILA SHRANITE ZA POZNEJŠO UPORABO.

Pojem "električno orodje" v opozorilih se nanaša na vaše električno orodje (s kablom) ali akumulatorsko orodje (brez kabla).

1) Varnost na delovnem območju

- Delovni prostor mora biti vedno čist in dobro osvetljen.** V natrpanih ali temnih prostorih so nezgode pogostejše.
- Električnih orodij ne uporabljajte v eksplozivnih okoljih, na primer na krajih z vnetljivimi tekočinami, plini ali prahom.** Električno orodje ustvarja iskre, ki lahko povzročijo vžig prahu ali hlapov.
- Poskrbite, da bodo med obratovanjem električnega orodja otroci in prisotni zadosti oddaljeni.** Če vas zmotijo, lahko izgubite nadzor nad orodjem.

2) Električna varnost

- Vtiči električnih orodij morajo ustrezati vtičnicam. Nikoli na noben način ne predelujte vtiča. Uporaba adapterskih vtičev v kombinaciji z zaščitnim (ozemljenim) električnim orodjem ni dovoljena.** Nespremenjeni vtiči in ujemaajoče se vtičnice zmanjšujejo tveganje električnega udara.
- Izogibajte se telesnim stikom z ozemljenimi površinami, kot so vodovodna napeljava, radiatorji, štedilniki in hladilniki.** Če je vaše telo ozemljeno, je nevarnost električnega udara večja.
- Električnih orodij ne izpostavljajte dežju ali mokroti.** Vdor vode v električno orodje poveča nevarnost električnega udara.
- Pazite, da ne poškodujete električnega kabla. Kabla nikoli ne uporabljajte za prenašanje, vleko ali izklapljanje vtiča iz stenske vtičnice. Kabel zavarujte pred vročino, oljem, ostrimi robovi in premikajočimi se deli orodja.** Poškodovani kabli ali zavozlani kabli povečujejo tveganje za električni udar.
- Pri delu na prostem uporabite električni kabel, ki je primeren za delo v zunanjih pogojih.** Uporaba ustreznega podaljška kabla za uporabo na prostem zmanjšuje možnost električnega udara.
- Če je uporaba orodja v vlažnih razmerah nujna, uporabite napajanje, opremljeno s stikalom na diferenčni tok (RCD).** Uporaba stikala na diferenčni tok RCD zmanjšuje tveganje za električni udar.

3) Osebna varnost

- Bodite pozorni, pazite, kaj delate in uporabite zdravo pamet, ko uporabljate električno ročno orodje. Električnega orodja ne uporabljajte, če ste utrujeni,**

pod vplivom mamil, alkohola ali zdravil. Le trenutek nepozornosti lahko privede do težkih telesnih poškodb.

- Uporabite osebno zaščitno opremo. Vedno nosite zaščitna očala.** Zaščitna oprema, kot so zaščitne maske proti prahu, nehrseča obutev, čelada ali zaščitna sluha ob uporabi zmanjšujejo telesne poškodbe.
 - Izogibajte se nenamernemu zagonu. Pred priklopom na vir napajanja, dviganjem ali prenašanjem električnega orodja zagotovite, da bo stikalo na izklopljenem položaju.** Nošenje električnega orodja s prstom na stikalu za vklop ali priključitev električnega orodja v električno omrežje z vklopljenim stikalom povečuje možnost nesreči.
 - Pred vklopom orodja odstranite z orodja nastavitveno orodje ali ključ za matice.** Orodje ali ključ, ki ste ga pustili na vrtiljvem sestavnem delu, lahko povzroči telesne poškodbe.
 - Ne nagibajte se predaleč ali segajte previsoko. Poskrbite za varno stojišče in ravnotežje.** To omogoča boljši nadzor nad električnim orodjem v nepričakovanih situacijah.
 - Nosite primerno delovno obleko. Ne nosite ohlapnih oblačil ali nakita. Z lasmi in obleko se ne približujte premikajočim se delom orodja.** Ohlapna oblačila, nakit ali dolgi lasje se lahko zapletejo v premikajoče se dele orodja.
 - Če je omogočen priklop na sisteme za odsesavanje in zbiranje prahu, poskrbite, da bodo te naprave pravilno priključene in uporabljene.** Uporaba naprav za odsesavanje prahu zmanjša nevarnosti, ki jih povzroča prah.
 - Četudi dobro poznate orodje, bodite pri delu z njim vedno previdni in upoštevajte temeljna načela varnosti in zdravja pri delu.** Neprevidnost lahko v trenutku povzroči hudo telesno poškodbo.
- #### 4) Uporaba in vzdrževanje električnega orodja
- Električnih orodij ne preobremenjujte. Uporabite pravo orodje za svoje delo.** Pravilna izbira orodja bo pripomogla, da bo delo končano bolj kvalitetno in varneje na način, kot je to predpisano.
 - Orodja s pokvarjenim stikalom ne uporabljajte.** Električno orodje, ki ga ni mogoče krmiliti s stikalom, je nevarno in ga je treba popraviti.
 - Pred nastavljanjem, menjavo nastavkov ali shranjevanjem električno orodje najprej odklopite z vira napajanja in/ali odstranite akumulator, če je odstranljiva.** Ta varnostni ukrep zmanjšuje tveganje za zagon električnega orodja po nesreči.
 - Električno orodje, ki ga ne uporabljate, hranite izven dosega otrok, osebam, ki niso usposobljene za njegovo uporabo ali niso seznanjene s temi navodili, pa ne dovolite dela z njim.** Električna orodja so nevarna, če jih uporabljajo neizkušene osebe.
 - Električno orodje in pripomočke skrbno negujte. Preverite, ali so gibljivi deli pravilno poravnani ali zviti, zlomljeni, ali tako poškodovani, da lahko vplivajo na pravilno delovanje električnega orodja.**

Poškodovano električno orodje popravite pred ponovno uporabo. Mnogo nesreč se zgodi zaradi neustreznega vzdrževanja električnih orodij.

- f) **Ohranajte rezalno orodje ostro in čisto.** Skrbno vzdrževana rezalna orodja z ostrimi rezili se manj upogibajo in so bolj vodljiva.
- g) **Uporabljajte električno orodje, nastavke in pribor v skladu s temi navodili upoštevajte pa tudi pogoje dela in vrsto dela, ki ga opravljate.** Če se orodje uporablja za druge namene, kot je priporočeno, lahko taka uporaba povzroči poškodbe.
- h) **Ročaji in prijemalne površine morajo biti suhi, čiste in brez madežev olja ali masti.** Spolzki ročaji in prijemalne površine ne omogočajo varne uporabe orodja v nepričakovanih situacijah.

5) Servis

- a) **Električno orodje lahko servisira samo usposobljena oseba, ki bo ob popravilu električnega orodja uporabila ustrezne nadomestne dele.** To zagotavlja, da je ohranjena varnost električnega orodja.

Dodatni varnostni napotki za nihajoče večnamensko orodje



OPOZORILO: Bodite posebej pazljivi, ko brusite nekatere vrste lesa (npr. bukev, hrast) in kovino, kjer lahko nastaja strupen prah. Nosite masko, ki je posebej oblikovana za zaščito proti strupenim prahom in hlapi, ter zagotovite zaščito tudi za osebe, ki so v bližini.



OPOZORILO: Če brusite železne predmete, uporabljajte to orodje v dobro prezračevanem okolju. Ne delajte z orodjem v bližini vnetljivih tekočin, plinov ali prahu. Iskre ali vroči delci, ki nastajajo med brušenjem ali pri razelektivni ščetki motorja lahko zanetijo vnetljive snovi.

Brušenje barve



OPOZORILO: Pri brušenju barv upoštevajte veljavne predpise. Bodite še posebej pozorni na naslednje:

- Kadar koli je mogoče, uporabljajte vakuumsko napravo za odsesavanje prahu.
- Bodite še posebej previdni, če brusite barvo, ki je morda izdelana na osnovi svinca:
 - ne dovolite, da bi se v bližini zadrževale nosenčnice ali otroci;
 - vsi ljudje, ki vstopijo v delovni prostor, morajo nositi masko, ki je posebej izdelana za zaščito proti prahu in hlapom barv, ki vsebujejo svince;
 - na delovnem mestu ne jejte, pijte, ali kadite;
- Prah in ostale ostanke brušenja odstranjujte na varen način.
- **Ko opravljate dela, kjer se lahko rezalni pripomoček dotakne skrite napeljave ali lastnega napajalnega kabla, električno orodje vedno držite za izolirano površino.** Zaradi dotika orodja s kablom, ki je pod napetostjo, bodo pod napetostjo vsi kovinski deli orodja in posledično povzročili udar elektrike upravljavcu.
- **Uporabite sponke ali drug varen način za pritrnitev obdelovanca na stabilno delovno podlago.** Če držite

obdelovanec z roko ali ga pritisnete ob telo, bo nestabilen in lahko povzroči izgubo nadzora.



OPOZORILO: Priporočamo, da uporabite napravo na diferenčni tok z nazivnim tokom 30 mA ali manj.

Ostala tveganja

Kljub upoštevanju ustreznih varnostnih ukrepov in uporabi varnostnih naprav se določenim nevarnostim ni mogoče izogniti. Mednje spadajo:

- poškodba sluha;
- nevarnost telesnih poškodb zaradi odletajočih odkruškov;
- nevarnost opeklin zaradi segrevanja pribora med delom;
- nevarnost telesnih poškodb zaradi dolgotrajnega dela.

Električna varnost

Električni motor je zasnovan samo za eno napetost. Vedno preverite, da omrežna napetost ustreza vrednosti, ki je podana na nazivni ploščici.



Orodje DEWALT je dvojno izolirano v skladu z EN62841; iz tega sledi, da žica za ozemljitev ni potrebna.



OPOZORILO: Enote 115 V morajo delovati preko odpovedno varnega izolacijskega transformatorja z ozemljitvenim zaslonom med prvotnim in sekundarnim navitjem.

Če se poškoduje napajalni kabel, ga sme zamenjati le proizvajalec ali pooblaščen servis DEWALT.

Zamenjava vtiča električnega kabla (samo za Veliko Britanijo in Irsko)

Če je treba namestiti novi električni vtič:

- stari vtič odstranite med odpadke;
- priključite rjavo žico na fazni priključek novega vtiča;
- priključite modro žico na nevtralni priključek.



OPOZORILO: Na ozemljitveni priključek ne priklapljajte nobene žice.

Upoštevajte napotke za vgradnjo vtičev, ki so priloženi kakovostnim vtičem. Priporočena varovalka: 13 A.

Uporaba kablanskega podaljška

Kablanskega podaljška ne uporabljajte, razen če je to nujno potrebno. Uporabite kablanski podaljšek, ki ustreza vhodni napetosti polnilnika (glejte poglavje **Tehnični podatki**). Najmanjši presek kabla mora biti 1,5 mm²; maksimalna dolžina kabla je 30 m.

Če uporabljate kolut, vedno do konca odvijte kabel.

Vsebina kompleta

Komplet vsebuje:

- 1 adapter za vsa rezila (DWE315SF, DWE315B, DWE315KT, DWE314K)
- 1 adapter za odsesavanje prahu (DWE315KT).
- 1 vodilo za rezanje (DWE315KT)
- 1 rezilo za hitro rezanje lesa 31 mm x 43 mm (DWE314K, DWE315KT)

- 1 rezilo za les z žebliji 31 mm x 43 mm (DWE315SF, DWE315KT, DWE315B, DWE314K)
 - 1 polkrožno rezilo 100 mm (DWE314K, DWE315KT)
 - 1 brusilna blazinica (DWE314K, DW315, DWE315B, DWE315KT)
 - 25 razvrščenih kosov brusilnega papirja (DWE314K, DW315, DWE315B, DWE315KT)
 - 1 natančno rezilo za les 9,5 mm x 43 mm (DWE315KT)
 - 1 rezilo za odstranjevanje karbidnih veziv 3 mm (100 mm v obliki polmeseca) (DWE315KT)
 - 1 rezilo s togim strgalom (DWE315SF, DWE315B, DWE315KT, DWE314K)
 - 1 imbus ključ (DWE315SF, DWE315B, DWE315KT, DWE314K)
 - 1 navodila za uporabo
- *Prepričajte se, ali se orodje, sestavni deli in pribor niso poškodovali med prevozom.*
 - *Vzemite si čas in skrbno preberite in razumite navodila za uporabo pred začetkom dela.*

Oznake na orodju

Na orodju so nameščene naslednje slikovne oznake:



Pred uporabo natančno preberite navodila za uporabo.



Uporabljajte zaščito sluha.



Uporabljajte zaščito za oči.



Uporabljajte zaščito dihal.

Lokacija datumske kode (sl. A)

Datumska koda **20**, ki vsebuje tudi podatek o letu izdelave, je odtisnjena na ohišju.

Primer:

2019 XX XX
Leto izdelave

Opis (sl. A)



OPOZORILO: Nikoli ne predelujte električnega orodja ali njegovih sestavnih delov. Lahko povzročite škodo ali telesne poškodbe.

- 1 Sprožilno stikalo za spreminjanje hitrosti
- 2 LED delovna lučka
- 3 Ročica vpenjala opreme
- 4 Gumb za zapahnitev
- 5 Stranske reže za montažo opreme
- 6 Blok za vodenje reza
- 7 Ročica za vodenje reza

Predvidena uporaba

Nihajoče večnamensko orodje je konstruirano za podrobno brušenje, izdelavo potopnih rezov, ravno rezanje, odstranjevanje odvečnega materiala in pripravo površine.

NE UPORABLJAJTE orodja v vlažnih pogojih ali v prisotnosti vnetljivih tekočin in plinov.

Nihajoče večnamensko orodje je profesionalno električno orodje.

NE DOVOLITE otrokom stika z orodjem. Neizkušeni uporabniki naj orodje uporabljajo s pomočjo nadzornika.

- **Majhni otroci in osebe s posebnimi potrebami.** Naprave ne smejo uporabljati otroci ali neizkušene osebe brez primerne nadzora.
- Izdelka ne smejo uporabljati osebe (vključno z otroki) z zmanjšanimi fizičnimi, čutnimi ali umskimi sposobnostmi in osebe s pomanjkanjem izkušenj, znanja ali spretnosti, če jih ne nadzoruje oseba, ki je odgovorna za njihovo varnost. Otroci ne smejo biti nikoli brez nadzorstva sami z orodjem.

SESTAVLJANJE IN NASTAVITVE



OPOZORILO: Za zmanjšanje nevarnosti hudih telesnih poškodb izklopite orodje in ga izklopite iz vira napajanja pred izvedbo nastavitve ali demontažo/namestitvijo priključkov ali pripomočkov. Sprožilno stikalo mora biti na položaju IZKLOP (OFF). Nehoteni zagon oz. vklop lahko povzroči telesne poškodbe.

Nameščanje/odstranjevanje opreme (sl. B–F)

Sponka za nameščanje opreme brez orodja (sl. B–D)

DWE314, DWE315 imata sistem za hitro zamenjavo opreme. To omogoča hitro menjavo opreme brez ključev, ključev imbus, kot pri drugih sistemih z nihajočim orodjem.

1. Primitve orodje in stisnite ročico za vpenjanje orodja **3**, kot je prikazano na sliki B.
2. S stebela orodja in držala opreme očistite vse ostanke drobirja.
3. Opremo potisnite med steblo **8** in držalo orodja in se prepričajte, da se oprema zagodzi z vsemi osmimi nožicami na držalo in je poravnana z gredjo. Prepričajte se, ali je oprema usmerjena tako, kot je prikazano na sliki C.
4. Spustite ročico za vpenjanje orodja.

OPOMBA: Če je treba, lahko nekatere dele opreme, kot so strgala in rezila, lahko montirate pod kotom, kot je prikazano na sliki D.


Nameščanje/odstranjevanje brusilnih listov (sl. E)


Lošča v obliki romba potrebuje sistem kaviljev in zank (ježek) za namestitev brusilnih listov. Plošča omogoča, da jo uporabljate na velikih ploskih površinah in ozkih delih ali vogalih.


1. Brusilno ploščo **9** namestite tako, kot je opisano v razdelku **Nameščanje/odstranjevanje opreme.**
2. Robove brusilnega lista poravnajte z robom brusilne plošče in pritisnite brusilni list **10** na ploščo.

- Podstavek z nameščenim brusilnim listom pritisnite trdno proti ploski površini in na kratko vklopite orodje. To zagotavlja dobro prilepljenost med ploščo in brusilnim listom in pomaga preprečiti predčasno obrabljenost.
- Ko se obrabi konica brusilnega lista jo odstranite s plošče, jo obrnite in uporabite znova.

Namestitev opreme z univerzalnim adapterjem (sl. F)

 **PREVIDNOST:** da bi preprečili poškodbe, ne uporabljajte opreme za delo, kjer adapter ne bi bil sposoben držati opreme.

 **PREVIDNOST:** Preberite in upoštevajte vsa proizvajalčeva varnostna opozorila, ki so namenjena opremi, ki jo uporabljate z orodjem.

 **PREVIDNOST:** Da bi preprečili poškodbe se prepričajte, ali sta adapter in oprema trdno pritrjena.

Opremo, ki ni od podjetja DEWALT, lahko namestite z univerzalnim adapterjem.

- Na orodje namestite podložko **11**.
- Na podložko namestite opremo.
- Z imbus ključem zategnite in zavarujte matico adapterja **12**.

Priklop vodila reza (sl. G–L)

Vodilo globine/reza omogoča natančno rezanje materiala v določeni globini in bolj natančno sledenje označene linije reza.

- Blok za vodenje reza **6** namestite tako, da vstavite jezičke opreme **13** na vodilu v stranske montažne reže opreme **5** na glavnem trupu orodja.
- Blok pritrдите na glavni trup s priloženim sklopom vijaka **15**. Zategnite s priloženim imbus ključem **16**.

Vodilo globine

Ta funkcija omogoča, da natančno režete material na določeni globini.

- Vodilno roko **7** vstavite tako, kot je prikazano na sliki H v sprednjo režo na vodilnem bloku **6**.
- Dolžino vodila nastavite tako, da ga izvlečete ali potisnete notri, da bi dosegli zeleno globino reza, tako, kot je prikazano na sliki I.
- Vodilo pritrдите na mestu z obračanjem gumba za nastavitve globine/reza **14** v smeri gibanja urinega kazalca. Za sprostitve vodilne roke obračajte gumb za nastavitve globine/reza v nasprotno smer gibanja urinega kazalca.

Vodilo reza

Funkcija omogoča bolj natančno sledenje označene linije reza.

- Vodilno roko **7** vstavite tako, kot je prikazano na sliki J, v sprednjo režo na levi in desni strani vodilnega bloka **6**.
- Dolžino vodila nastavite tako, da ga izvlečete ali potisnete notri, da bi dosegli zeleno dolžino, tako, kot je prikazano na sliki K.
- Vodilo pritrдите na mestu z obračanjem gumba za nastavitve globine/reza **14** v smeri gibanja urinega kazalca. Za sprostitve vodilne roke obračajte gumb za nastavitve globine/reza v nasprotno smer gibanja urinega kazalca.

OPOMBA: Vodilno roko lahko namestite v sklop vodila tudi navpično, da bi tako nastavili višino reza. Poglejte na sliko L.

Namestitev adapterja za odsesavanje prahu (sl. P)


Adapter odsesovalnik prahu omogoča priklop orodja na zunanji odsesovalnik prahu ali s sistemom AirLock™ (DWV9000-XJ), ali z namestitvijo standardnega odsesovalnika prahu 35 mm.


- Adapter za odsesavanje prahu **17** priklopite tako, da vstavite jezičke **13** v stranske montažne reže za opremo **5**.
- V adapter za odsesavanje prahu **17** vstavite sklop vijaka **15** in zategnite s priloženim imbus ključem **16**.

DELOVANJE

Navodila za uporabo (sl. M, N)

 **OPOZORILO:** Vedno upoštevajte varnostna navodila in ustrezne predpise.

 **OPOZORILO:** Za zmanjšanje nevarnosti hudih telesnih poškodb izključite orodje in ga izklopite iz vira napajanja pred izvedbo nastavitve ali demontažo/namestitvijo priključkov ali pripomočkov. Sprožilno stikalo mora biti na položaju IZKLOP (OFF). Nehoteni zagon oz. vklop lahko povzroči telesne poškodbe.

 **OPOZORILO:** Pred priklopom električnega kabla zagotovite, da bo stikalo na položaju IZKLOP (OFF).

- Vtaknite električni kabel.
- Za VKLOP držite orodje tako, kot je prikazano na sliki M in pritisnite sprožilno za spreminjanje hitrosti **1**.
OPOMBA: Bolj stiskate sprožilno stikalo, hitreje bo delovalo orodje. Če dvomite o pravilni hitrosti za svoje delo, testirajte delovanje pri nižji hitrosti in počasi jo počasi povečujte, dokler niste našli primerne hitrosti.
- Za IZKLOP orodja sprostite sprožilno za spreminjanje hitrosti **1**.


Gumb za zapahnitev (sl. N)


Za večje udobje med daljšo uporabo lahko gumb za zaklepanje **4** zaklene sprožilno stikalo **1** v pritisnjem položaju.

Delovna LED luč (sl. O)

Delovna LED luč **2** se bo aktivirala, ko pritisnete sprožilno.

Pravilni položaj rok (sl. M)

 **OPOZORILO:** Da bi zmanjšali tveganje za nastanek hudih telesnih poškodb, **VEDNO** držite roke v pravilnem položaju, kot prikazuje slika.

 **OPOZORILO:** Da bi zmanjšali tveganje za nastanek hudih telesnih poškodb, bodite **VEDNO** pripravljeni na možne nenadne spremembe.

Pravilni položaj zahteva, da orodje držite tako, kot je prikazano na sliki M.

Uporaba adapterja za odsesavanje prahu s ploščo za brušenje (sl. Q)

1. Priklop adapterja za odsesavanje prahu **17**. Podrobnosti so v razdelku **Priklop adapterja za odsesavanje prahu**.
2. Brusilno ploščo **9** namestite tako, kot je opisano v razdelku **Nameščanje/odstranjevanje opreme**.
3. Brusilne liste namestite tako, kot je opisano v razdelku **Nameščanje/odstranjevanje brusilnih listov**.

Uporaba adapterja za odsesavanje prahu z opremo za potopne reze (sl. R)

1. Priklop adapterja za odsesavanje prahu. Podrobnosti so v razdelku **Priklop adapterja za odsesavanje prahu**.
2. Roko za odsesavanje prahu **19** potisnite v spodnjo odprtino adapterja za odsesavanje prahu **17**.
3. Nastavek za rezanje potopnih rezov namestite tako, kot je opisano v razdelku **Nameščanje/odstranjevanje opreme**.
4. Za boljše rezultate prilagodite roko za odsesavanje prahu **19**.

Dragoceni nasveti

- Da bi preprečili premikanje, zagotovite, da boste trdno držali, ali vpeli obdelovanec. Kakršno koli premikanje materiala lahko vpliva na kakovost rezanja ali zaključnega brušenja.
- Ne začnite brusiti, če brusilni papir ni nameščen na brusilno ploščo.
- Za brušenje grobih površin uporabite grobo zrnati papir, srednje zrnati papir za gladke površine in fino zrnati papir za končno obdelavo površin. Če je treba, opravite najprej testno brušenje na odpadnem materialu.
- Prevelika moč bo zmanjšala delovno učinkovitost in povzročila preobremenitev motorja. Redna zamenjava opreme bo ohranjala optimalno delovno učinkovitost.
- Ne dopustite, da se bo brusilni papir obrabil, takšen bo poškodoval brusilno blazinico.
- Če se orodje pregreje, še posebej, če ga uporabljate ob nizki hitrosti, nastavite hitrost na maksimalno in pustite, da deluje brez obremenitve 2-3 minute, da bi ohladili motor. Izognite se daljši uporabi za delo nizko hitrostjo. Rezila morajo biti vedno ostra.

VZDRŽEVANJE

Električno orodje DEWALT je bil zasnovano tako, da omogoča dolgotrajno obratovanje z minimalnimi zahtevami po vzdrževanju. Dolgoročno zadovoljivo delovanje je odvisno od pravilne nege in rednega čiščenja orodja.

! **OPOZORILO: Za zmanjšanje nevarnosti hudih telesnih poškodb izključite orodje in ga izklopite iz vira napajanja pred izvedbo nastavitve ali demontažo/namestitvijo priključkov ali pripomočkov. Sprožilno stikalo mora biti na položaju IZKLOP. Nehoteni zagon oz. vklop lahko povzroči telesne poškodbe.**



Mazanje

Električno orodje ne zahteva dodatnega mazanja.



Čiščenje



OPOZORILO: Odstranite umazanijo in prah iz glavnega ohišja z izpihovanjem s suhim zrakom, ko opazite, da se prah nabere v in okoli odprtini za zračenje. Med opravljanjem tega postopka nosite ustrezno zaščito za oči in masko za obraz.



OPOZORILO: Za čiščenje nekovinskih delov orodja nikoli ne uporabljajte kemičnih sredstev ali drugih močnih kemikalij. Take kemikalije lahko oslabijo materiale, iz katerih so izdelani ti deli. Uporabite samo krpo, navlaženo z vodo oz. milnico. Pazite, da voda ne prodre v notranjost orodja; nikoli ne potopite nobenega dela orodja v tekočino.

Izbirna oprema



OPOZORILO: Ker dodatna oprema, ki je ni izdelalo podjetje DEWALT, ni bila preizkušena s tem strojem, je njena uporaba lahko nevarna. Da bi zmanjšali nevarnost poškodb, uporabljajte le dodatno opremo, ki jo priporoča proizvajalec DEWALT.

Če potrebujete več informacij glede ustreznosti dodatne opreme, se obrnite na svojega prodajalca.

Združljiva oprema

Brusilne blazinice za njihajoča orodja

Nihajoče rezilo za les / les z žebli

Široko nihajoče rezilo iz titana za les / les z žebli

Nihajoče rezilo za trdi les

Nihajoče rezilo za hitro rezanje lesa

Široko nihajoče rezilo za hitro rezanje lesa

Nihajoče natančno rezilo za les

Nihajoče rezilo iz titana za kovino

Nihajoče polkrožno rezilo

Nihajoče polkrožno rezilo iz titana

Nihajoče rezilo za ravne reze

Nihajoče rezilo iz titana za ravne reze

Nihajoče rezilo za več različnih materialov

Nihajoče rezilo s togim strgalom

Nihajoče rezilo z gibkim strgalom

Nihajoče rezilo za odstranjevanje karbidnih veziv

Nihajoče rezilo za hitro odstranjevanje karbidnih veziv

Nihajoče karbidno strgalo

Varovanje okolja



Odpadke odlagajte ločeno. Orodij in akumulatorjev, ki so označeni s tem simbolom, ne odstranjujte skupaj z ostalimi gospodinjstvi odpadki.

Orodje in akumulator vsebujeta materiale, ki jih je mogoče znova uporabiti ali reciklirati, kar zmanjšuje potrebo po

surovinah. Električne izdelke in akumulatorje reciklirajte v skladu s krajevnimi predpisi. Za dodatne podrobnosti obiščite spletno stran www.2helpU.com.

ODPRAVLJANJE TEŽAV

Težava	Možni vzrok	Možna rešitev
Naprava se ne zažene.	Električni kabel ni priključen.	Priključite napravo na delujočo vtičnico.
	Varovalka je pregorela.	Zamenjajte varovalko električnega omrežja. (Če orodje nenehno povzroča pregorevanje omrežne varovalke, ga takoj prenehajte uporabljati in ga odnesite na popravilo v servis DEWALT ali k pooblaščenemu serviserju.)
	Stikalo na diferenčni tok je sprožilo.	Ponastavite stikalo na diferenčni tok. (Če orodje nenehno povzroča pregorevanje omrežne varovalke, ga takoj prenehajte uporabljati in ga odnesite na popravilo v servis DEWALT ali k pooblaščenemu serviserju.)
	Kabel ali stikalo sta poškodovana.	Kabel mora zamenjati pooblaščen serviser DEWALT.

OSCILIRAJUĆI VIŠENAMJENSKI ALAT DWE314, DWE315

Čestitamo!

Odabrali ste DeWALT alat. Godine iskustva i neprekidnih poboljšanja čine DeWALT jednim od najpouzdanijih partnera za korisnike profesionalnih električnih alata.

Tehnički podaci

		DWE314	DWE315
Napon	V_{AC}	230	230
UK i Irska	V_{AC}	230/115	230/115
Tip		1	1
Ulaz snage	W	250	300
Izlazna snaga	W	170	170
Frekvencija osciliranja	min^{-1}	0–22000	0–22000
Vibrirajući kut		1,6°	1,6°
Masa	kg	1,5	1,5
Vrijednosti buke i vrijednosti vibracija (troosni vektorski zbroj) prema EN62841:			
L_{PA} (razina emisije zvučnog tlaka)	dB(A)	89	89
L_{WA} (snaga zvuka)	dB(A)	100	100
K (nesigurnost za danu razinu zvuka)	dB(A)	3	3
Vrijednost emisije vibracija a_{H1} =	m/s^2	18,4	18,4
Nesigurnost K =	m/s^2	8,7	8,7

Vibracije i/ili buka navedene na ovom informacijskom listu izmjerene su u skladu sa standardiziranim ispitivanjem opisanim u dokumentu EN62841 i mogu se upotrijebiti za međusobno uspoređivanje alata. Može se upotrijebiti za preliminarnu procjenu izloženosti.

! **UPOZORENJE:** Deklarirana razina emisije vibracija i/ili buke odnosi se na glavne primjene alata. Međutim, ako se alat koristi u drugim primjenama, s drugim nastavcima ili ako je loše održavan, emisija vibracija i/ili buke mogla bi se razlikovati. To može značajno povećati razinu izloženosti tijekom ukupnog vremena upotrebe. Pri procjeni razine izloženosti vibracijama i/ili buci potrebno je uzeti u obzir vrijeme tijekom kojeg je alat isključen i vrijeme dok je uključen, ali se ne upotrebljava za izvođenje radova. To može značajno smanjiti razinu izloženosti tijekom ukupnog vremena upotrebe. Provjerite dodatne sigurnosne mjere za zaštitu korisnika od učinaka vibracija i/ili buke kao što su: održavanje alata i pribora, održavanje ruku toplima (važno za vibracije), organizacija radnih procedura.

Deklaracija o usklađenosti EZ-a

Direktiva o strojevima



Oscilirajući višenamjenski alat DWE314, DWE315

DeWALT izjavljuje da su proizvodi opisani u odjeljku **Tehnički podaci** u skladu sa smjernicama: 2006/42/EU, EN62841-1:2015, EN62841-2-4:2014.

Ovi proizvodi također su usklađeni s direktivama 2014/30/EU i 2011/65/EU. Za dodatne informacije kontaktirajte tvrtku DeWALT putem sljedeće adrese ili pogledajte prilog pri kraju priručnika.

Dolje potpisani odgovoran je za usklađenost tehničke dokumentacije i ovu izjavu iznosi u ime tvrtke DeWALT.

Markus Rompel
Vice President of Engineering, PTE-Europe
DeWALT, Richard-Klinger-Straße 11,
D-65510, Idstein, Germany
04.03.2019.



UPOZORENJE: Pročitajte priručnik s uputama kako biste smanjili rizik od ozljeda.

Definicije: Sigurnosne smjernice

Definicije navedene u nastavku opisuju razinu ozbiljnosti svih upozorenja. Pročitajte priručnik i obratite pažnju na ove simbole.



OPASNOST: Označava neposrednu rizičnu okolnost koja će, ako se ne izbjegne, **rezultirati ozbiljnim ozljedama ili smrću.**



UPOZORENJE: Označava potencijalno rizičnu okolnost koja, ako se ne izbjegne, **može rezultirati ozbiljnim ozljedama ili smrću.**



OPREZ: Označava potencijalno rizičnu okolnost koja, ako se ne izbjegne, **može rezultirati manjim ili srednje teškim ozljedama.**

NAPOMENA: Naznačuje praksu **koja nije vezana uz tjelesne ozljede**, a ako se ne izbjegne, **može rezultirati materijalnom štetom.**



Naznačuje rizik od strujnog udara.



Označava rizik od požara.

Opća sigurnosna upozorenja za električne alate



UPOZORENJE: Proučite *sva* sigurnosna upozorenja, upute, ilustracije i specifikacije isporučene uz ovaj električni alat. Nepoštivanje uputa navedenih u nastavku može rezultirati strujnim udarom, požarom i/ili ozbiljnim ozljedama.

UPOZORENJA I UPUTE ČUVAJTE ZA SLUČAJ POTREBE.

Izraz "električni alat" u upozorenjima odnosi se na električni alat napajan iz strujne utičnice (sa žicom) ili električni alat napajan akumulatorskom baterijom (bez žice).

1) Sigurnost na radnome mjestu

- a) **Radno mjesto održavajte čistim i dobro osvijetljenim.** Zakrčeni i mračni prostori dovode do nezgoda.
- b) **S električnim alatima ne radite u eksplozivnom okruženju, kao što je blizina zapaljivih tekućina, plinova ili prašine.** Električni alati stvaraju iskre koje mogu zapaliti prašinu ili pare.
- c) **Pri radu s električnim alatom držite podalje promatrače i djecu.** Zbog odvratanja pozornosti mogli biste izgubiti nadzor nad uređajem.

2) Zaštita od električne struje

- a) **Utikači električnih alata moraju odgovarati utičnicama.** Nikad i ni na koji način ne prepravljajte utikač. Pri upotrebi električnih alata s uzemljenjem ne koristite prilagodne utikače. Neizmijenjeni utikači i odgovarajuće utičnice smanjit će rizik od strujnog udara.
- b) **Izbjegavajte fizički kontakt s uzemljenim površinama poput cijevi, radijatora, metalnih okvira i hladnjaka.** Ako je tijelo uzemljeno, rizik od strujnog udara je povećan.
- c) **Električne alate ne izlažite kiši ni vlazi.** Prodiranje vode u električni alat povećat će rizik od strujnog udara.
- d) **Kabel ne upotrebljavajte za nepredviđene namjene.** Kabel ne upotrebljavajte za nošenje, povlačenje ili odvajanje utikača alata iz električne utičnice. Kabel držite daleko od izvora topline, ulja i oštrih ili pokretnih dijelova. Oštećeni ili zapleteni kabel povećat će rizik od strujnog udara.
- e) **Pri radu s električnim alatom na otvorenom upotrijebite produžni kabel koji je za to predviđen.** Upotreba kabela prikladnog za otvorene prostore smanjuje rizik od strujnog udara.
- f) **Ako nije moguće izbjeći upotrebu električnog alata u vlažnim uvjetima, upotrijebite napajanje s diferencijalnom sklopkom za zaštitu od neispravnosti uzemljenja (RCD).** Upotreba sklopke na diferencijalnu struju (RCD) smanjuje rizik od strujnog udara.

3) Osobna sigurnost

- a) **Pri radu s električnim alatom budite oprezni i razumni.** Ne koristite električni alat ako ste umorni ili pod utjecajem droga, alkohola ili lijekova. Trenutak nepažnje tijekom rada s električnim alatom može dovesti do ozbiljnih ozljeda.

- b) **Koristite opremu za osobnu zaštitu. Uvijek koristite zaštitu za oči.** Upotreba zaštitne opreme poput maske protiv prašine, sigurnosnih neključajućih cipela, šljema ili zaštitne sluha u odgovarajućim uvjetima smanjit će rizik od tjelesnih ozljeda.
 - c) **Spriječite nenamjerno uključivanje. Prije priključivanja u električnu mrežu ili umetanja baterije, kao i prije uzimanja ili nošenja alata, provjerite je li prekidač u isključenom položaju.** Nošenje električnog alata tako da je prst na prekidaču ili priključivanje električnog alata kojemu je prekidač uključen dovodi do nezgoda.
 - d) **Prije nego što uključite električni alat, uklonite s njega sve ključeve za prilagođavanje i sl.** Ostavljanje ključa na rotirajućem dijelu električnog alata može dovesti do ozljede.
 - e) **Ne posežite predaleko. Pazite na ravnotežu i zauzmite stabilan položaj.** To omogućuje bolji nadzor nad električnim alatom u neočekivanim situacijama.
 - f) **Nosite odgovarajuću odjeću. Ne nosite široku odjeću ili nakit.** Kosu i odjeću uvijek držite daleko od pokretnih dijelova. Pokretni dijelovi mogu zahvatiti labavo obučenu odjeću, nakit ili dugu kosu.
 - g) **Ako je moguće priključiti uređaje za odvođenje i prikupljanje prašine, pazite na njihovo pravilno povezivanje i upotrebu.** Upotreba uređaja za prikupljanje prašine može smanjiti opasnosti vezane uz prašinu.
 - h) **Ne dopustite da poznavanje alata koje ste stekli temeljem česte uporabe alata dovede do samozadovoljstva i zanemarivanja sigurnosnih propisa za alate.** Nemarna radnja može izazvati tešku ozljedu u djeliću sekunde.
- #### 4) Upotreba i čuvanje električnih alata
- a) **Ne primjenjujte silu na električni alat. Upotrijebite odgovarajući električni alat za posao koji obavljate.** Prikladan električni alat bolje će i sigurnije obaviti posao brzinom za koju je predviđen.
 - b) **Ne koristite električni alat ako se prekidač ne može prebaciti u isključeni ili uključeni položaj.** Svaki električni alat kojim se ne može upravljati pomoću prekidača predstavlja opasnost i potrebno ga je popraviti.
 - c) **Prije podešavanja, zamjene pribora ili pohrane električnog alata izvucite utikač iz utičnice odvojite i/ili uklonite bateriju ako se ona može odvojiti.** Ove mjere sigurnosti smanjuju rizik od nehotičnog pokretanja električnog alata.
 - d) **Električne alate koji se ne upotrebljavaju pohranite izvan dohvata djece i ne dopustite upotrebu osobama koje nisu upoznate s alatom ili ovim uputama.** Električni alati opasni su ako njima rade nestručni korisnici.
 - e) **Održavajte električne alate i pribor.** Provjerite ima li otklona ili savijenih pokretnih dijelova, napuklih dijelova ili drugih okolnosti koje mogu utjecati na rad električnog alata. Ako je alat oštećen, popravite ga prije upotrebe. Velik broj nezgoda uzrokovan je loše održavanim električnim alatima.

- f) **Rezne alate održavajte oštrima i čistima.** Pravilno održavanje reznih alata i njihovih oštrica smanjuje mogućnost savijanja i olakšava upravljanje.
- g) **Električni alat, pribor, nastavke itd. upotrebljavajte u skladu s ovim uputama te uzimajući u obzir radne uvjete i posao koji je potrebno obaviti.** Upotreba električnog alata za poslove za koje nije predviđen može dovesti do opasnih situacija.
- h) **Rukohvate i prihvatne površine održavajte suhima, čistima i bez prisutnosti ulja ili masti.** Klizavi rukohvati i prihvatne površine ne omogućuju sigurno rukovanje i upravljanje alatom u neočekivanim situacijama.

5) Servisiranje

- a) **Električne alate servisirajte kod kvalificiranog servisera i upotrebom identičnih zamjenskih dijelova.** To omogućuje sigurnu uporabu alata.

Dodatni sigurnosni propisi za oscilirajući višenamjenski alat



UPOZORENJE: Budite posebno oprezni kada brusite neke vrste drveta (npr. bukvu, hrast) i metal koji može stvoriti otrovnu prašinu. Nosite masku za prašinu posebno projektiranu za zaštitu od otrovne prašine i dimova i osigurajte da budu zaštićene i osobe koje se nalaze u radnom području ili ulaze u njega.



UPOZORENJE: Upotrebljavajte ovaj alat u dobro prozračivanom području kada brusite željezne metale. Ne upotrebljavajte alat blizu zapaljivih tekućina, plinova ili prašine. Iskre ili vruće čestice nastale brušenjem ili stvaranjem luka na četkama motora mogu zapaliti gorive materijale.

Brušenje boje



UPOZORENJE: Pridržavajte se trenutnih propisa za brušenje boje. Obratite posebnu pozornost na sljedeće:

- *Uvijek kada je to moguće, upotrijebite usisivač za skupljanje prašine.*
 - *Budite posebno oprezni kada brusite boju koja je na bazi olova:*
 - Ne dopustite djeci i trudnicama da uđu u radno područje.
 - Sve osobe koje ulaze u radno područje trebaju nositi masku za prašinu posebno projektiranu za zaštitu od olovne prašine u boji i dimova.
 - Nemojte jesti, piti ili pušiti u radnom području.
 - *Zbrinite čestice prašine i druge ostatke na siguran način.*
 - **Električni alat pridržavajte isključivo za izolirane rukohvate dok radite u područjima u kojima bi alat mogao doći u dodir sa skrivenim ožičenja ili kabelom alata.** Kontakt sa žicom pod naponom izlaže metalne dijelove alata naponu i može izazvati strujni udar rukovatelja.
 - **Upotrijebite stezaljke ili na drugi praktičan način učvrstite radni materijal za stabilnu podlogu.** Pridržavanje radnog materijala rukom ili njegovo oslanjanje na tijelo nije sigurno i može dovesti do gubitka nadzora.
- UPOZORENJE:** Preporučujemo uporabu sklopke na diferencijalnu struju od 30 mA ili manje.

Stalno prisutni rizici

Usprkos primjenjivanju važećih sigurnosnih propisa i sigurnosnih uređaja, određene stalno prisutne rizike nije moguće izbjeći. To su:

- Oštećenje sluha.
- Rizik od tjelesnih ozljeda uslijed letećih čestica.
- Rizik od opekotina uslijed zagrijavanja pribora tijekom rada.
- Rizik od tjelesnih ozljeda uslijed dulje upotrebe.

Zaštita od električne struje

Elektromotor je projektiran za samo jedan napon. Uvijek provjerite odgovara li električno napajanje naponu navedenom na opisnoj oznaci.



Ovaj DEWALT alat dvostruko je izoliran sukladno direktivi EN62841 te žica uzemljenja nije potrebna.



UPOZORENJE: Jedinice s napajanjem od 115 V upotrebljavajte putem izolacijski osiguranog transformatora koji između primarnog i sekundarnog navoja ima zaštitu uzemljenja.

Ako je kabel napajanja oštećen, mora ga zamijeniti DEWALT ili ovlašteni servis.

Zamjena strujnog utikača (samo za U.K. i Irsku)

Ako je potrebno postaviti novi strujni utikač:

- Na siguran način odbacite stari utikač.
- Smeđi vodič spojite na fazni priključak u utikaču.
- Plavi vodič spojite na neutralni priključak u utičnici.



UPOZORENJE: Na priključak uzemljenja nije potrebno ništa povezivati.

Slijedite upute za ugradnju isporučene uz utikač dobre kvalitete. Preporučeni osigurač: 13 A.

Upotreba produžnog kabela

Produžni kabel upotrijebite samo ako je to neizbježno.

Upotrijebite odobreni produžni kabel koji je pogodan za ulaznu snagu vašeg punjača (pregledajte **Tehničke podatke**). Najmanja debljina vodiča je 1,5 mm², a najveća duljina je 30 m.

U slučaju upotrebe kabela na kolutu, kabel uvijek potpuno odmotajte.

Sadržaj paketa

U paketu se nalazi:

- 1 Adapter za sve oštrice (DWE315SF, DWE315B, DWE315KT, DWE314K)
- 1 Adapter za odvođenje prašine (DWE315KT)
- 1 Vodilica reza (DWE315KT)
- 1 Oštrica za brzo rezanje drva od 31 mm x 43 mm (DWE314K, DWE315KT)
- 1 Oštrica za drvo s čavlima od 31 mm x 43 mm (DWE315SF, DWE315KT, DWE315B, DWE314K)
- 1 Polukružna oštrica od 100 mm (DWE314K, DWE315KT)
- 1 Podloška za brušenje (DWE314K, DW315, DWE315B, DWE315KT)

- 25 Različitih komada brusnog papira (DWE314K, DW315, DWE315B, DWE315KT)
- 1 Oštrica za drvo za detalje od 9,5 mm x 43 mm (DWE315KT)
- 1 Karbidna oštrica za uklanjanje morta od 3 mm (polumjesec od 100 mm) (DWE315KT)
- 1 Kruta oštrica strugača (DWE315SF, DWE315B, DWE315KT, DWE314K)
- 1 Šesterobridni ključ (DWE315SF, DWE315B, DWE315KT, DWE314K)
- 1 Priručnik s uputama
- *Alat, dijelove i pribor provjerite radi mogućih oštećenja nastalih tijekom transporta.*
 - *Temeljito proučite ovaj priručnik i upoznajte se s njime prije same upotrebe alata.*

Oznake na alatu

Na alatu su prikazani sljedeći simboli:



Prije upotrebe pročitajte priručnik s uputama.



Koristite zaštitu za sluh.



Koristite zaštitu za oči.



Koristite zaštitu za disanje.

Položaj datumske oznake (sl. A)

Datumska oznaka **20** koja sadrži godinu proizvodnje ispisana je na kućištu.

Primjer:

2019 XX XX
Godina proizvodnje

Opis (sl. A)



UPOZORENJE: Nikad ne mijenjajte električni alat ili bilo koji njegov dio. Može doći do oštećenja ili ozljeda.

- 1 Regulator brzine
- 2 LED radno svjetlo
- 3 Ručica za stezanje pribora
- 4 Tipka za blokiranje
- 5 Montažni bočni utori za pribor
- 6 Blok vodilice reza
- 7 Ruka vodilice reza

Namjena

Ovaj višefunkcijski oscilirajući alat projektiran je za profesionalno detaljno grubo brušenje, nagibno rezanje, poravnato rezanje, uklanjanje viška materijala i obradu površina.

NEMOJTE koristiti u vlažnim uvjetima ni u blizini zapaljivih tekućina ili plinova.

Ovaj višenamjenski oscilirajući alat profesionalan je električni alat.

NE dopustite djeci da dolaze u dodir s alatom. Neiskusni korisnik mora biti pod nadzorom pri uporabi ovog alata.

- **Malena djeca i nemoćne osobe.** Ovaj uređaj nije namijenjen upotrebi od strane djece ili nemoćnih osoba bez dodatnog nadzora.
- Ovaj proizvod nije namijenjen upotrebi od strane osoba sa smanjenim fizičkim, osjetilnim ili mentalnim sposobnostima (uključujući i djecu) ili osoba s nedostatkom iskustva ili znanja, osim ako ih osoba zadužena za njihovu sigurnost nadzire. Djecu se nikad ne smije ostaviti samu uz ovaj proizvod.

SASTAVLJANJE I PODEŠAVANJE



UPOZORENJE: Da biste smanjili opasnost od ozbiljnih ozljeda, isključite alat i odvojite ga od izvora napajanja prije izvođenja bilo kakvih prilagođavanja ili postavljanja/uklanjanja dodatka ili pribora.

Provjerite je li okidač u isključenom položaju. Nehotično uključivanje alata može uzrokovati ozljede.

Ugradnja/uklanjanje pribora (sl. B–F)

Stezaljka za pribor bez alata (sl. B–D)

DWE314, DWE315 ima sustav brze zamjene pribora. On omogućuje brže zamjene pribora bez potrebe za ključevima ili šesterobridnim ključevima kao u slučaju drugih sustava oscilirajućih alata.

1. Držite alat i stisnite ručicu za stezanje alata **3** prema prikazu na slici B.
2. Očistite ostatke iz osovine alata i držača pribora.
3. Gurnite pribor između osovine **8** i držača pribora i osigurajte da je pribor sjeo na svih osam iglica na držaču i da je poravnat s osovinom. Osigurajte da je pribor okrenut prema prikazu na slici C.
4. Otpustite ručicu za stezanje pribora.

NAPOMENA: Neki pribor kao npr. strugači i oštrice, po potrebi se može ugraditi pod kutom prema prikazu na slici D.

Ugradnja/uklanjanje brusnog papira (sl. E)

Ploča u obliku dijamanta primjenjuje sustav prijanjanja kuke i petlje za pričvršćivanje brusnog papira. Ploča omogućuje uporabu na velikim ravnim površinama i uskim točkama ili uglovima.

1. Pričvrstite brusnu ploču **9** prema opisu u **Ugradnja/uklanjanje pribora**.
2. Poravnajte rubove na brusnom papiru s rubovima brusne ploče i pritisnite brusni papir **10** na ploču.
3. Čvrsto pritisnite postolje s brusnim papirom pričvršćenim na ravnu površinu i kratko uključite alat. To omogućuje dobro prijanjanje između ploče i brusnog papira i također pomaže u sprječavanju ranijeg trošenja.
4. Kada se istroši vrh brusnog papira, uklonite papir s ploče, okrenite ga i ponovno primijenite.

Pričvršćivanje pribora uz pomoć univerzalnog adaptera (sl. F)



OPREZ: Da izbjegnute ozljedu, ne upotrebljavajte pribor u primjeni u kojoj adapter može zakazati u držanju pribora.



OPREZ: Pročitajte i slijedite sva sigurnosna upozorenja proizvođača za svaki pribor koji se upotrebljava s ovim alatom.



OPREZ: Da izbjegnute ozljedu, osigurajte da adapter i pribor budu čvrsto zategnuti.

Pribor koji nije DEWALT može se pričvrstiti pomoću univerzalnog adaptera.

1. Postavite podlošku **11** na alat.
2. Postavite pribor na podlošku.
3. Zategnite i pričvrstite maticu adaptera **12** pomoću šesterobridnog ključa.

Pričvršćivanje vodilice reza (sl. G–L)

Vodilica dubine/reza omogućuje precizno rezanje materijala na specifičnoj dubini i točnije praćenje označene linije rezanja.

1. Pričvrstite blok vodilice reza **6** tako da umetnete jezičce pribora **13** na vodilici u bočne montažne urene pribora **5** na glavnom tijelu alata.
2. Pričvrstite blok na glavno tijelo isporučenim sklopom vijka **15**. Zategnite isporučenim šesterobridnim ključem **16**.

Vodilica dubine

Ova značajka omogućuje precizno rezanje materijala na specifičnoj dubini.

1. Umetnite ruku vodilice **7** prema prikazu na slici H u prednji utor na bloku vodilice **6**.
2. Prilagodite duljinu vodilice tako da je povučete van ili gurnete unutra da postignete željenu dubinu reza prema prikazu na slici I.
3. Pričvrstite vodilicu na mjesto tako da okrenete ručicu za namještanje dubine/reza **14** u smjeru kazaljke na satu. Da otpustite vodilicu, okrenite ručicu za namještanje dubine/reza u smjeru suprotnom od kazaljke na satu.

Vodilica reza

Ova značajka omogućuje točnije praćenje označene linije reza.

1. Umetnite ruku vodilice **7** prema prikazu na slici J u utor na lijevim i desnim stranama bloka vodilice **6**.
2. Prilagodite duljinu vodilice tako da je povučete van ili gurnete unutra da postignete željenu duljinu prema prikazu na slici K.
3. Pričvrstite vodilicu na mjesto tako da okrenete ručicu za namještanje dubine/reza **14** u smjeru kazaljke na satu. Da otpustite vodilicu, okrenite ručicu za namještanje dubine/reza u smjeru suprotnom od kazaljke na satu.

NAPOMENA: Ruka vodilice također se može postaviti okomito u sklop štitnika kako bi se postavila visina reza. Pogledajte sliku L.

Pričvršćivanje adaptera za odvođenje prašine (sl. P)

Adapter za odvođenje prašine omogućuje da spojite alat na vanjski uređaj za odvođenje prašine primjenom sustava AirLock™ (DWV9000-XJ) ili standardnog nastavka za odvođenje prašine od 35 mm.

1. Pričvrstite adapter za odvođenje prašine **17** tako da umetnete jezičce **13** u bočne montažne urene pribora **5**.
2. Umetnite sklop vijka **15** u adapter za odvođenje prašine **17** i zategnite isporučenim šesterobridnim ključem **16**.

UPOTREBA

Upute za upotrebu (sl. M, N)



UPOZORENJE: Uvijek se pridržavajte sigurnosnih uputa i važećih propisa.



UPOZORENJE: Da biste smanjili opasnost od ozbiljnih ozljeda, isključite alat i odvojite ga od izvora napajanja prije izvođenja bilo kakvih prilagođavanja ili postavljanja/uklanjanja dodatka ili pribora.

Provjerite je li okidač u isključenom položaju. Nehotično uključivanje alata može uzrokovati ozljede.



UPOZORENJE: Osigurajte da je prekidač potpuno isključen prije umetanja električnog kabela.

1. Utaknite električni kabel.
2. Da uključite alat, držite ga prema prikazu na slici M i pritisnite regulator brzine **1**.

NAPOMENA: Što više pritisnete prekidač okidača, to će brže raditi alat. Ako sumnjate u odgovarajuću brzinu za rad, ispitajte učinak na maloj brzini i postupno je povećavajte dok ne pronađete ugodnu brzinu.

3. Da isključite alat, pustite regulator brzine **1**.

Gumb za blokadu (sl. N)

Za veću udobnost u proširenim primjenama gumb za blokadu **4** može blokirati okidač **1** u pritisnutom položaju.

LED radno svjetlo (sl. O)

LED radno svjetlo **2** aktivira se kada pritisnete okidač.

Pravilan položaj ruku (sl. M)



UPOZORENJE: Da biste smanjili opasnost od ozbiljnih ozljeda, **UVIJEK** koristite prikazan pravilan položaj ruku.



UPOZORENJE: Da biste smanjili opasnost od ozbiljnih ozljeda, **UVIJEK** čvrsto pridržavajte kao mjeru opreza u slučaju nagle reakcije.

Pravilan položaj ruku zahtijeva da držite alat prema prikazu na slici M.

Uporaba adaptera za odvođenje prašine s brusnim pločama (sl. Q)

1. Pričvrstite adapter za odvođenje prašine **17**. Pogledajte **Pričvršćivanje adaptera za odvođenje prašine**.
2. Pričvrstite brusnu ploču **9** prema opisu u **Ugradnja/uklanjanje pribora**.
3. Pričvrstite brusni papir prema opisu u **Ugradnja/uklanjanje brusnog papira**.

Uporaba adaptera za odvođenje prašine s priborom za nagibno rezanje (sl. R)

1. Pričvrstite adapter za odvođenje prašine. Pogledajte **Pričvršćivanje adaptera za odvođenje prašine**.
2. Gurnite ruku za odvođenje prašine **19** u donji otvor adaptera za odvođenje prašine **17**.
3. Pričvrstite nastavak za nagibno rezanje prema opisu u **Ugradnja/uklanjanje pribora**.
4. Prilagodite ruku za odvođenje prašine **19** za najbolji rezultat.

Korisne napomene

- Uvijek osigurajte da čvrsto držite ili stegnete radni materijal da spriječite pomicanje. Svako pomicanje materijala može utjecati na kvalitetu rezanja ili završnog grubog brušenja.
- Ne započinite grubo brušenje, a da niste pričvrstili brusni papir na brusnu ploču.
- Upotrijebite grubi brusni papir za grubo izbrusite hrapave površine, srednje grubi brusni papir za glatke površine i fino grubi papir za završne površine. Po potrebi prvo napravite probni rad na otpadnom materijalu.
- Prekomjerna sila smanjuje radnu učinkovitost i izaziva preopterećenje motora. Redovita zamjena pribora zadržava optimalnu radnu učinkovitost.
- Ne dopustite da se brusni papir istroši zato što će oštetiti podlošku za brušenje.
- Ako se alat pregrije, a posebno kada se upotrebljava na maloj brzini, postavite brzinu na maksimum i radite bez opterećenja 2-3 minute da se ohladi motor. Izbjegavajte dulju uporabu na vrlo malim brzinama. Uvijek držite oštricu oštrom.

ODRŽAVANJE

Vaš DEWALT električni alat projektiran za dugotrajnu upotrebu uz minimalna održavanja. Nprekinuta i zadovoljavajuća upotreba ovisi o pravilnom održavanju i redovitom čišćenju.



UPOZORENJE: Da biste smanjili opasnost od ozbiljnih ozljeda, isključite alat i odvojite ga od izvora napajanja prije izvođenja bilo kakvih prilagođavanja ili postavljanja/uklanjanja dodataka ili pribora.

Provjerite je li okidač u isključenom položaju. Nehotično uključivanje alata može uzrokovati ozljede.



Podmazivanje

Ovaj električni alat ne zahtijeva dodatno podmazivanje.



Čišćenje



UPOZORENJE: Prašinu iz kućišta ispuhnite suhim zrakom čim primijetite nakupljanje nečistoća oko ventilacijskih otvora. Tijekom izvođenja ovog postupka nosite zaštitu za oči i odobrenu masku protiv prašine.



UPOZORENJE: Za čišćenje nemetalnih dijelova alata nikad ne upotrebljavajte otapala ili druge jake kemikalije. Te kemikalije mogu štetiti materijalima upotrijebljenima u tim dijelovima. Upotrebljavajte isključivo krpu natopljenu vodom i blagim sapunom. Ne dopustite da ikakva tekućina prođe u unutrašnjost alata. Nijedan dio alata ne uranjajte u tekućinu.

Dotadni pribor



UPOZORENJE: Budući da pribori koji nisu u ponudi tvrtke DEWALT nisu ispitani s ovim proizvodom, upotreba ovakvog pribora uz ovaj alat može biti opasna. Da biste smanjili opasnost od ozljeda, uz ovaj alat rabite isključivo dodatni pribor koji preporučuje tvrtka DEWALT.

Od lokalnog dobavljača zatražite informacije o odgovarajućim dodacima.

Usklađeni pribor

- Oscilirajuća podloška za brušenje
- Oscilirajuća oštrica za drvo s čavlima
- Široka oscilirajuća oštrica za drvo s čavlima od tiranija
- Oscilirajuća oštrica za tvrdo drvo
- Oscilirajuća oštrica za brzo rezanje drva
- Široka oscilirajuća oštrica za brzo rezanje drva
- Oscilirajuća oštrica za drvo za detalje
- Oscilirajuća oštrica od titanija za metal
- Oscilirajuća oštrica za polukrug
- Oscilirajuća oštrica od titanija za polukrug
- Oscilirajuća oštrica za poravnato rezanje
- Oscilirajuća oštrica za poravnato rezanje od titanija
- Oscilirajuća oštrica za više materijala
- Oscilirajuća kruta oštrica strugača
- Oscilirajuća prilagodljiva oštrica strugača
- Oscilirajuća oštrica za uklanjanje morta
- Oscilirajuća oštrica za brzo rezanje za uklanjanje morta
- Oscilirajuća karbidna turpija

Zaštita okoliša



Odlazite sa zasebnim otpadom. Proizvodi i baterije označeni ovim simbolom ne smiju se odlagati s komunalnim otpadom.

Proizvodi i baterije sadrže materijale koji se mogu reciklirati radi smanjenja potrošnje sirovina i očuvanja prirodnih resursa. Električne proizvode i baterije reciklirajte sukladno lokalnim propisima. Više informacija dostupno je na adresi www.2helpU.com.

OTKLANJANJE POTEŠKOĆA

Problem	Mogući uzrok	Moguće rješenje
Jedinica se ne pokreće.	Kabel nije utaknut.	Prikjučite alat u radnu utičnicu.
	Osigurač kruga je pregorio.	Zamijenite osigurač kruga. (Ako proizvod stalno izaziva pregorijevanje osigurača kruga, odmah prekinite uporabu i odnesite ga na servisiranje u ovlaštenu servisnu centar DEWALT.)
	Prekidač kruga se aktivirao.	Poništite prekidač kruga. (Ako proizvod stalno izaziva aktiviranje prekidača kruga, odmah prekinite uporabu i odnesite ga na servisiranje u ovlaštenu servisnu centar DEWALT.)
	Kabel ili prekidač je oštećen.	Kabel ili prekidač mora zamijeniti ovlaštenu servis tvrtke DEWALT.

JAMSTVENA IZJAVA

- Jamčimo da navedeni proizvod koji smo isporučili nema nedostataka ili grešaka u konstrukciji ili tvorničkoj montaži.
- Jamstveni rok je 24 mjeseci od dana kupnje. Jamčimo da će navedeni proizvod koji smo isporučili u jamstvenom roku ispravno funkcionirati kod normalne upotrebe ukoliko će se korisnik pridržavati priloženih uputa o uporabi.
- Jamčimo da je za isporučeni proizvod osigurano servisno održavanje i potrebni rezervni dijelovi u toku 7 godina od datuma kupnje.
- Obvezujemo se na zahtjev imatelja jamstvenog lista podnesenog u jamstvenom roku, o svom trošku osigurati otklanjanje kvarova i nedostataka proizvoda koji proizlaze iz nepodudarnosti stvarnih sa propisanim, odnosno deklariranim karakteristikama kvalitete proizvoda. Popravlak se obvezujemo izvršiti u roku od 45 dana od dana prijave kvara. Ako proizvod ne popravimo u tom roku obvezujemo se zamijeniti ga novim ili vratiti uplaćenu svotu.
- Jamstvo vrijedi uz predočenje originalnog računa prodavača te pravilno ispunjenog jamstvenog lista ovjerenog pečatom prodavača.
- Troškove prijevoza odnosno prijenosa proizvoda koji nastaju pri popravku odnosno njegovoj zamjeni u garantnom roku snosi nositelj jamstva. Bez obzira na način dostave ovlaštenom servisu, kupac je obavezan podignuti proizvod po izvršenom servisnom popravku i isto potvrditi svojim potpisom.
- Nepravilnosti koje su nastale nestručnim rukovanjem, rukovanjem suprotnim navedenim u uputama ili mehaničkim oštećenjem isključene su iz jamstva.
- Proizvod ne smije biti prethodno otvaran ili popravljan od strane neovlaštenih osoba.
- Ako popravak traje duže od 14 dana, jamstveni rok se produžuje za trajanje servisa.

Radovi i dijelovi obuhvaćeni jamstvom

- Kvarovi nastali greškom prilikom tvorničkog sklapanja i pakiranja
- Puknuća lomovi dijelova strojeva i alata prouzročeni nekvalitetnim materijalom tj. tvorničkom greškom
- Indirektni kvarovi uzrokovani točkom 2
- Kvarovi nastali odmah po puštanju stroja/uređaja u rad

Radovi i dijelovi koji nisu predmet jamstva

1. Oštećena i kvarovi nastali:
 - Prilikom nepravilnog sastavljanja uređaja od strane kupca
 - Nepravilnim rukovanjem i nenamjenskim korištenjem
 - Korištenjem neadekvatnih goriva, maziva, napona, opterećenja
 - Servisiranjem ili rastavljanjem uređaja od strane neovlaštenih osoba
2. Dijelovi koji spadaju u potrošni materijal:
 - Kvarovi nastali nedovoljnim održavanjem ili servisiranjem
 - Kvarovi nastali radi preopterećivanja ili pregrijavanja uređaja ili njihovih sastavnih dijelova

TIP PROIZVODA:	
Prodajno mjesto:	Pečat:
Datim prodaje:	Potpis:

HRVATSKI

Ovlašteni Serviseri:

ALATI MAŠIĆ

Županijska 38, 31000 OSIJEK
T: 00 385 (0) 31 200 888
M: 00 385 (0) 98 506 174

ALATI MILIĆ D.O.O.

Mirka Viriusa 2, 10090 ZAGREB
T: 00 385 (0) 1 3734 791
T: 00 385 (0) 9 137 33 000
F: 00 385 (0) 1 3906 790
info@alatomilic.hr
<http://www.alatomilic.hr/>

ELEKTROMEHANIKA TERLEVIĆ d.o.o.

Ročka 39, 52440 POREČ
T: 00 385 (0) 52 438 297
F: 00 385 (0) 52 438 297
elektroterlevic@inet.hr
<http://elektromehanika-terlevic.hr/index.html>

GEMMA SERVIS

Andrije peruča 38, 51000 Rijeka
T: +38551217118
M: 098211784
F: +38551217118
gemma-servis@ri.t-com.hr
<http://gemmaservis.fullbusiness.com>

GROM d.o.o

Hrvatskih vladara 33, 22 243 MURTER
T: 00 385 95 909 6164
gromelectro@gmail.com

MEĐIMURKA BS SERVIS

Kalnička 6, 40000 ČAKOVEC
T: 00 385 (0) 40 384 660
M: 00 385 (0) 40 500 634
servis@medjimurka-bs.hr
<http://profi-al.hr/zagreb-hrvatska/>

PAVLOV ALATI

Cesta Dr. F. Tuđmana 273, 21213 KAŠTEL GOMILICA
T: 00 385 (0) 21 220 022
M: 00 385 (0) 21 221 122
F: 00 385 (0) 21 220 022
servis-pavlov@st.t-com.hr

PROFI – AL OBRT

Mikulinci 4a, 10010 ZAGREB
T: 00 385 (0) 1 66 22 820
T: 00 385 (0) 98 718 108
F: 00 385 (0) 1 66 22 823
info@profi-al.hr
<http://profi-al.hr/zagreb-hrvatska/>

TITAN d.o.o.

Bogoslava Šuleka 19, 47000 KARLOVAC
T: 00 385 (0) 47 63 63 11
F: 00 385 (0) 47 63 63 10
info@titan.com.hr
<http://www.titan.com.hr/>

VERMA d.o.o.

Pere Devčića 23, 10290 ZAPREŠIĆ
T: +385 1 3357 496
servis@verma.hr / verma@verma.hr
www.verma.hr

OSCILATORNI VIŠENAMENSKI ALAT DWE314, DWE315

Čestitamo!

Izabrali ste DEWALT alat. Dugogodišnje iskustvo, razvoj proizvoda i inovacije učinile su da DEWALT postane jedan od najpouzdanijih partnera korisnicima profesionalnih ručnih električnih alata.

Tehnički podaci

		DWE314	DWE315
Napon	V _{ac}	230	230
U.K. i Irska	V _{ac}	230/115	230/115
Tip		1	1
Ulazna snaga	W	250	300
Izlazna snaga	W	170	170
Frekvencija osciliranja	min ⁻¹	0-22000	0-22000
Oscilirajući ugao		1,6°	1,6°
Težina	kg	1,5	1,5

Ukupne vrednosti za buku i vibracije (vektorska suma u tri pravca prema EN62841:

L _{PA} (emisija nivoa zvučnog pritiska)	dB(A)	89	89
L _{WA} (nivo zvučne snage)	dB(A)	100	100
K (odstupanja za zadati nivo buke)	dB(A)	3	3
Emisiona vrednost vibracija a _H =	m/s ²	18,4	18,4
Odstupanje K =	m/s ²	8,7	8,7

Emisioni nivo vibracija i/ili buke naveden u ovoj informaciji izmeren je prema standardizovanom postupku iz EN62841 i može se koristiti za upoređivanje alata. Može se koristiti za preliminarnu procenu izloženosti.

! **UPOZORENJE:** Deklarisani emisioni nivo vibracija i/ili buke važi za glavne primene alata. Međutim, ako se alat koristi za druge primene, sa drugim priborima ili ako je loše održavan, emisiona vrednost vibracija i/ili buke se može razlikovati. To može značajno povećati nivo izlaganja u ukupnom periodu rada.

Procena nivoa izloženosti vibracijama i/ili buci takođe treba da uzme u obzir vreme kada je alat isključen i kada radi u praznom hodu. To može značajno smanjiti nivo izlaganja u ukupnom periodu rada.

Identifikujte dopunske bezbednosne mere za zaštitu rukovaoca od efekata vibracija i/ili buke kao što su: održavanje alata i pribora, održavanje ruku toplim (relevantno za vibracije), organizacija radnih uzoraka.

EC izjava o usklađenosti

Direktiva za mašine



Oscilatorni višenamenski alat DWE314, DWE315

DEWALT izjavljuje da su proizvodi opisani u delu **Tehnički podaci** usklađeni sa: 2006/42/EU, EN62841-1:2015, EN62841-2-4:2014.

Ovi proizvodi su takođe usklađeni sa direktivom 2014/30/EU i 2011/65/EU. Za više informacija kontaktirajte DEWALT na sledećoj adresi ili ih potražite na poleđini uputstva za upotrebu. Dolepotpisani je odgovoran za pripremu tehničke dokumentacije i daje ovu izjavu za račun kompanije DEWALT.

Markus Rompel
Potpredsednik za inženjering, PTE-Europe
DEWALT, Richard-Klinger-Straße 11,
D-65510, Idstein, Nemačka
4. 3. 2019



UPOZORENJE: Radi smanjenja opasnosti od povreda, pročitajte uputstvo za upotrebu.

Definicije: Bezbednosne smernice

Dole navedene definicije opisuju nivo ozbiljnosti za svaku signalnu reč. Molimo da pročitate uputstvo i vodite računa o tim simbolima.



OPASNOST: Ukazuje na neposredno opasnu situaciju koja će, ako se ne izbegne, izazvati **smrt ili ozbiljnu povredu**.



UPOZORENJE: Ukazuje na potencijalno opasnu situaciju koja, **bi mogla**, ako se ne izbegne, izazvati **smrt ili ozbiljnu povredu**.



OPREZ: Ukazuje na potencijalno opasnu situaciju koja **može**, ako se ne izbegne izazvati **manju ili umerenu povredu**.

NAPOMENA: Ukazuje na praksu koja se **ne odnosi na telesne povrede** ali koja, ako se ne izbegne, **može** dovesti do **materijalne štete**.



Označava opasnost od električnog udara.



Označava opasnost od požara.

Opšta bezbednosna upozorenja za električne alate



UPOZORENJE: Pročitajte sva bezbednosna upozorenja, uputstva, ilustracije i specifikacije koje su isporučene uz ovaj električni alat. Nepoštovanje svih dole navedenih upozorenja i uputstava može izazvati električni udar, požar i/ili ozbiljnu povredu.

SAČUVAJTE SVA UPOZORENJA I UPUTSTVA ZA BUDUĆE POTREBE.

Termin „električni alat“ u upozorenjima odnosi se na alate sa mrežnim napajanjem (sa kablom) ili alate sa baterijskim napajanjem (bežični).

1) Bezbednost radnog područja

- Radno područje treba uvek da bude čisto i dobro osvetljeno.** Nered i mračna područja izazivaju nezgode.
- Ne radite sa električnim alatima u eksplozivnim atmosferama, na primer u prisustvu zapaljivih tečnosti, gasova ili prašine.** Električni alati stvaraju varnice koje mogu da upale prašinu ili isparenja.
- Decu i druge osobe udaljite dok radite sa električnim alatom.** Zbog ometanja možete izgubiti kontrolu.

2) Električna bezbednost

- Utikači električnih alata moraju da odgovaraju utičnici. Nikada i ni na bilo koji način nemojte modifikovati utikač. Ne koristite nikakve utične adaptere sa (uzemljenim) električnim alatima.** Nemodifikovani utikači i odgovarajuće utičnice smanjuju opasnost od električnog udara.
- Izbegavajte telesni kontakt sa uzemljenim površinama kao što su cevi, radijatori, šporeti i frižideri.** Postoji veća opasnost od električnog udara ako je vaše telo uzemljeno.
- Ne izlažite električne alate kiši ili vlažnim uslovima.** Voda koja prođe u električni alat povećava opasnost od električnog udara.
- Ne rukujte nepravilno kablom. Nemojte nikad koristiti kabl za nošenje, povlačenje ili izvlačenje utikača električnog alata. Kabl udaljite od izvora toplote, ulja, oštarih ivica ili pokretnih delova. Oštećeni ili zapleteni kablovi povećavaju opasnost od električnog udara.**
- Pri upotrebi električnog alata na otvorenom prostoru, koristite produžni kabl koji je podesan za upotrebu na otvorenom prostoru.** Korišćenje kabla koji je podesan za upotrebu na otvorenom prostoru umanjuje opasnost od električnog udara.
- Ukoliko se ne može izbegnuti upotreba električnog alata na vlažnom mestu, koristite napajanje sa FID zaštitnom sklopkom za zaštitu od struje u slučaju kvara.** Upotreba FID sklopke umanjuje opasnost od električnog udara.

3) Lična bezbednost

- Budite pažljivi, gledajte šta radite i savsesno radite sa električnim alatom. Nemojte da koristite električni alat ako ste umorni ili pod dejstvom lekova, alkohola**

ili droga. Trenutak nepažnje pri radu sa električnim alatom može dovesti do ozbiljnih telesnih povreda.

- Nosite ličnu zaštitnu opremu. Uvek nosite zaštitu za oči.** Zaštitna oprema, kao što su maska za prašinu, zaštitna obuća sa donom koji se ne kliza, kaciga ili zaštita za sluh, koja se koristi pod odgovarajućim uslovima, smanjuje telesne povrede.
- Sprečite nenamerno pokretanje. Pobrinite se da prekidač bude isključen pre povezivanja električnog napajanja i/ili baterije, uzimanja uređaja ili nošenja alata.** Nošenje električnog alata sa prstom na prekidaču ili električnih alata sa prekidačem koji su priključeni na napajanje izaziva nezgode.
- Uklonite ključ za podešavanje ili ključ za pritezanje pre uključivanja električnog alata.** Ključ za pritezanje ili podešavanje koji je ostao u rotirajućem delu električnog alata može da dovede do telesne povrede.
- Ne posežite van domašaja. Održavajte stabilan položaj i ravnotežu u svakom trenutku.** Time se obezbeđuje bolja kontrola nad električnim alatom u neočekivanim situacijama.
- Nosite odgovarajuću odeću. Ne nosite široku odeću ili nakit. Držite vašu kosu i odeću dalje od pokretnih delova.** Široka odeća, nakit ili duga kosa mogu da se uhvate u pokretne delove.
- Ako postoje priključni uređaji za izbacivanje prašine i oprema za njeno sakupljanje, pobrinite se da budu priključeni i da se pravilno koriste.** Sakupljanje prašine može da umanjí opasnosti povezane sa prašinom.
- Nemojte dozvoliti da vam znanje dobijeno učestalom upotrebom alata dovede do stanja samouverenosti i ignorišete principe bezbednosti alata.** Nepažljiva akcija može prouzrokovati ozbiljne povrede u deliču sekunde.

4) Upotreba i održavanje električnih alata

- Ne preopterećujte električni alat. Koristite odgovarajući električni alat za svoj rad.** Pravilan električni alat će bolje i bezbednije, i u predviđenoj meri, obaviti posao za koji je konstruisan.
- Ne koristite električni alat čiji prekidač ne može da se uključi i isključi.** Svaki električni alat koji se ne može kontrolisati putem prekidača je opasan i mora se popraviti.
- Izvučite utikač iz izvora napajanja i/ili izvadite bateriju iz električnog alata, ako se može izvaditi, pre vršenja bilo kakvih podešavanja, zamene pribora ili odlaganja električnog alata.** Takve preventivne bezbednosne mere smanjuju opasnost od slučajnog pokretanja električnog alata.
- Nekorišćene električne alate čuvajte van domašaja dece i nemojte dozvoliti osobama koje nisu upoznate sa ovim električnim alatom ili ovim uputstvima da rukuju električnim alatom.** Električni alati su opasni u rukama nevezitih korisnika.
- Održavajte električne alate i pribore. Proverite da li su pokretni delovi centrirani ili blokirani, da li su delovi polomljeni i da li postoji bilo koje drugo stanje koje može uticati na rad električnih alata. Ako je oštećen, postarajte se da se električni alat popravi pre**

upotrebe. Mnoge nezgode su izazvane loše održanim električnim alatima.

- f) **Rezne alate održavajte tako da budu oštri i čisti.** Pravilno održavani rezni alati sa oštrim reznim ivicama ređe se blokiraju i lakše se kontroliraju.
- g) **Koristite električni alat, pribor, nastavke itd. u skladu sa ovim uputstvima, uzimajući u obzir radne uslove i rad koji treba obaviti.** Korišćenje električnog alata za radove za koje nije namenjen može dovesti do opasne situacije.
- h) **Drške i površine za hvatanje moraju da budu suvi, čisti, nezaprljane uljem i mašću.** Klizave drške i površine za hvatanje ne omogućavaju bezbedno rukovanje i kontrolu nad alatom u neočekivanim situacijama.

5) Servis

- a) **Postarajte se da vaš električni alat servisira kvalifikovani servisni tehničar koji će koristiti samo originalne rezervne delove.** Time se osigurava bezbednost električnog alata.

Dodatna bezbednosna pravila za oscilirajući višenamenski alat



UPOZORENJE: Budite posebno pažljivi kada brusite neke vrste drveta (npr. bukva, hrast) i metala koji mogu stvarati toksičnu prašinu. Nosite zaštitnu masku koja je specijalno dizajnirana za zaštitu od otrovnih prašina i isparenja i osigurajte da osobe koje ulaze u radno područje takođe budu zaštićene.



UPOZORENJE: Ovaj alat koristite u dobro provetranim područjima ako brusite crne metale (koji sadrže gvožđe). Ne uključujte alat u blizini zapaljivih tečnosti, gasova ili prašine. Varnice ili vruće čestice koje nastaju pri brušenju ili električni luk koji stvaraju četkice motora mogu da upale zapaljive materijale.

Brušenje boje



UPOZORENJE: Vodite računa o važećim propisima za brušenje farbanih površina. Posebnu pažnju obratite na sledeće:

- Kada god je moguće koristite usisivač za sakupljanje prašine.
- Budite posebno oprezni kada brusite boju koja je možda na bazi olova:
 - Nemojte da dozvolite deci ili trudnicama da ulaze u radno područje.
 - Sve osobe koje ulaze u radno područje treba da nose masku koja je naročito projektovana za zaštitu od prašina i isparenja koja potiču od olovnih boja.
 - Nemojte da jedete, pijete ili pušite u radnom području.
- Bezbedno odložite u otpad svu prašinu i drugi otpad.
- **Električni alat držite za izolovane rukohvate kada obavljate radove pri kojima postoji mogućnost da rezni alat dodirne skrivene vodove ili preseče sopstveni kabl.** Dodir sa strujnim kablom može da stavi pod napon metalne delove električnog alata i izloži rukovaoca električnom udaru.
- **Koristite stezaljke ili druge praktične načine da osigurate i poduprete predmet obrade na stabilnu platformu.**

Držanje radnog predmeta jednom rukom ili upiranjem u telo nije stabilno i može dovesti do gubitka kontrole.



UPOZORENJE: Preporučujemo upotrebu FID sklopke sa nominalnom strujom od 30mA ili niže.

Preostale opasnosti

I pored primene relevantnih bezbednosnih propisa i implementacije bezbednosnih uređaja, izvesne preostale opasnosti se ne mogu izbeći. To su:

- Slabljenje sluha.
- Opasnost od telesnih povreda zbog letеćih opiljaka.
- Opasnost od opekotina zbog zagrevanja pribora u toku rada.
- Opasnost od telesnih povreda zbog duge upotrebe.

Električna bezbednost

Električni motor je projektovan samo za jedan napon. Uvek proverite da li napon izvora napajanja odgovara naponu na natpisnoj pločici uređaja.



Vaš DEWALT alat je dvostruko izolovan u skladu sa EN62841; zato nije potreban kabl za uzemljenje.



UPOZORENJE: Uređaji na 115 V moraju da se uključuju preko izolacionog transformatora za zaštitu od greške sa uzemljenim kablom između namotaja primara i namotaja sekundara.

U slučaju da se kabl ošteti, mora ga zameniti samo DEWALT ili ovlašćeni servis.

Zamena utikača

(samo Velika Britanija i Irska)

Ako treba namestiti novi mrežni utikač:

- Bezbedno odložite stari utikač.
- Braon provodnik povežite na kontakt za fazu u novom utikaču.
- Povežite plavi provodnik na neutralni kontakt.



UPOZORENJE: Ne treba povezivati kontakt za uzemljenje.

Pratite uputstva koja se isporučuju uz utikače dobrog kvaliteta. Preporučeni osigurač: 13 A.

Korišćenje produžnog kabla

Produžni kabl ne treba koristiti osim ako to nije nužno. Koristite odobreni produžni kabl koji je pogodan za ulazni priključak vašeg punjača (pogledajte **Tehnički podaci**). Minimalni poprečni presek provodnika je 1,5 mm²; maksimalna dužina je 30 m.

Ako koristite kablovski kotur, uvek potpuno odmotajte kabl.

Sadržaj pakovanja

Ovo pakovanje sadrži:

- 1 Adapter za sve noževe (DWE315SF, DWE315B, DWE315KT, DWE314K)
- 1 Adapter za izvlačenje prašine (DWE315KT)
- 1 Vođica za rezanje (DWE315KT)
- 1 31 mm x 43 mm nož za brzo sećenje drveta (DWE314K, DWE315KT)

- 1 31 mm x 43 mm nož za sečenje drveta s ekserima (DWE315SF, DWE315KT, DWE315B, DWE314K)
- 1 100 mm polukružni nož (DWE314K, DWE315KT)
- 1 Brusni podmetač (DWE314K, DW315, DWE315B, DWE315KT)
- 25 Asortiman brusnih papira (DWE314K, DW315, DWE315B, DWE315KT)
- 1 9,5 mm x 43 mm nož za obradu detalja drveta (DWE315KT)
- 1 3 mm karbidni nož za skidanje maltera (100 mm polumesec) (DWE315KT)
- 1 Kruti nož strugača (DWE315SF, DWE315B, DWE315KT, DWE314K)
- 1 Imbus ključ (DWE315SF, DWE315B, DWE315KT, DWE314K)
- 1 Uputstvo za upotrebu
- *Proverite da li postoje transportna oštećenja na alatu, njegovim delovima ili priboru.*
- *Pre rada sa ovim alatom treba pažljivo pročitati i razumeti ovo uputstvo.*

Oznake na alatu

Na alatu se nalaze sledeći piktogrami:



Pre upotrebe pročitajte uputstvo za upotrebu.



Nosite zaštitu za sluh.



Nosite zaštitu za oči.



Nosite respiratornu zaštitu.

Pozicija datumske šifre (sl. A)

Datumska šifra **20**, koja sadrži i godinu proizvodnje, odštampana je na kućištu.

Primer:

2019 XX XX
Godina proizvodnje

Opis (sl. A)



UPOZORENJE: Nikad ne modifikujte električni alat ili njegove delove. Može doći do oštećenja ili telesne povrede.

- 1 Okidač sa regulatorom brzine
- 2 LED radna lampa
- 3 Poluga stezača pribora
- 4 Dugme za blokiranje
- 5 Bočni prerezi za montažu pribora
- 6 Blok vođice za rezanje
- 7 Krak vođice za rezanje

Namena

Ovaj oscilirajući višenamenski alat konstruisan je za profesionalno brušenje detalja, rezanje s uranjanjem, rezanje u ravni, skidanje viška materijala i pripreme površine.

NE koristite u uslovima vlage ili u prisustvu zapaljivih tečnosti ili gasova.

Ovaj oscilirajući višenamenski alat je profesionalan električni alat.

NE dozvoljavajte deci da se približe alatu. Nadzor je obavezan ako sa ovim alatom radi neiskusno lice.

- **Mala deca i nemoćni.** Ovaj uređaj nije predviđen za korišćenje od strane malih deca ili nemoćnih lica bez nadzora.
- Ovaj proizvod nije namenjen da ga koriste lica (uključujući i deca) sa ograničenim fizičkim, senzoričkim ili mentalnim sposobnostima, ili neobučene ili neiskusne osobe, osim ako su pod nadzorom ili su dobile uputstva o upotrebi uređaja od osobe koja je zadužena za njihovu bezbednost. Deca se uvek moraju nadzirati kako ne bi ostala sama sa proizvodom.

MONTAŽA I PODEŠAVANJA



UPOZORENJE: Radi smanjenja opasnosti od povreda, isključite uređaj i izvucite utikač alata iz izvora napajanja pre bilo kakvih podešavanja ili uklanjanja/postavljanja priključaka ili pribora. Uverite se da je prekidač za uključivanje i isključivanje u položaju OFF (isključeno). Slučajno pokretanje može dovesti do povrede.

Nameštanje/skidanje pribora (sl. B–F)

Stezaljka pribora bez alata (sl. B–D)

Model DWE314, DWE315 karakteriše sistem za brzu zamenu pribora. Time se omogućava brza zamena pribora bez potrebe za ključem ili imbus ključem kao kod drugih sistema oscilirajućeg alata.

1. Držite alat i stisnite polugu za stezanje pribora **3** kao što je prikazano na slici B.
2. Očistite preostalu prljavštinu od osovine alata i držača pribora.
3. Gurnite pribor između osovine **8** i držača pribora, tako da se pribor zahvati u sve osam čivije na držaču i da je u ravan sa osovinom. Uverite se da je pribor orijentisan kao što je prikazano na slici C.
4. Otpustite polugu stezaljke pribora.

NAPOMENA: Neki pribori, kao što su strugači i listovi, mogu da se montiraju pod uglom po potrebi kao što je prikazano u slici D.

Nameštanje/skidanje brusnih listova (sl. E)

Podmetač u obliku dijamanta koristi sistem čičak trake za pričvršćivanje brusnih listova. Podmetač vam omogućava da ga koristite na velike ravne površine i tesnim mestima ili čoškovima.

1. Pričvrstite podmetač za brušenje **9** kao što je opisano pod **Nameštanje/skidanje pribora**.
2. Poravnajte ivice brusnog lista sa ivicom brusnog podmetača i pritisnite brusni list **10** na podmetač.
3. Čvrsto pritisnite osnovu pričvršćenog brusnog lista na ravnu površinu i nakratko uključite alat. Time obezbeđujete dobru pričvršćenost između podmetača i brusnog lista i takođe sprečavate prerano trošenje.
4. Kada se vrh brusnog lista potroši, skinite list od podmetača, okrenite ga i ponovo ga pričvrstite.

Pričvršćivanje pribora pomoću univerzalnog adaptera (sl. F)

! **OPREZ:** Da izbegnete povrede nemojte koristiti bilo koji pribor za primenu gde adapter možda neće držati pribor.

! **OPREZ:** Pročitajte i sledite sva bezbednosna upozorenja proizvođača za bilo koji pribor koji koristite s ovim alatom.

! **OPREZ:** Da izbegnete povrede uverite se da su adapter i pribor bezbedno zategnuti.

Pribori koji nisu DEWALT mogu da se pričvrste pomoću univerzalnog adaptera.

1. Postavite podlošku **11** na alat.
2. Postavite pribor na podlošku.
3. Zategnite i osigurajte navrtku adaptera **12** pomoću imbus ključa.

Pričvršćivanje vođice za rezanje (sl. G–L)

Vođica za dubinu/rezanje vam omogućava da precizno sečete materijal pri određenoj dubini i da preciznije pratite označenu liniju rezanja.

1. Pričvrstite blok vođice za rezanje **6** umetanjem jezičaka pribora **13** na vođici u bočne proreze za montažu pribora **5** na glavnom telu alata.
2. Osigurajte blok na glavno telo s isporučenim vijkom **15**. Zategnite s isporučenim imbus ključem **16**.

Vođica za dubinu

Ova funkcija vam omogućava da precizno sečete materijal na određenoj dubini.

1. Utaknite krak vođice **7** kao na slici H u prednji prorez na bloku za vođenje **6**.
2. Podesite dužinu vođice izvlačenjem ili guranjem unutra da biste postigli željenu dubinu rezanja kao na slici I.
3. Osigurajte vođicu u mestu okretanjem dugmeta za podešavanje dubine/rezanja **14** nadesno. Za oslobađanje vođice okrećite nalevo dugme za podešavanje dubine/rezanja.

Vođica za rezanje

Ova funkcija vam omogućava da preciznije pratite označenu liniju rezanja.

1. Utaknite krak vođice **7** kao na slici J u proreze na levoj i desnoj strani bloka za vođenje **6**.
2. Podesite dužinu vođice izvlačenjem ili guranjem unutra da biste postigli željenu dužinu rezanja kao na slici K.
3. Osigurajte vođicu u mestu okretanjem dugmeta za podešavanje dubine/rezanja **14** nadesno. Za oslobađanje vođice okrećite nalevo dugme za podešavanje dubine/rezanja.

NAPOMENA: Krak vođice može takođe da se postavi vertikalno u sklopu štitnika da biste podesili visinu reza. Pogledajte sliku L.

Pričvršćivanje adaptera za izbacivanje prašine (sl. P)

Adapter za izvlačenje prašine vam omogućava da priključite alat na eksterni usisivač, bilo preko sistema AirLock™ (DWW9000-XJ) ili standardne 35 mm opreme za usisivač.

1. Pričvrstite adapter za izbacivanje prašine **17** umetanjem jezičaka **13** u bočne proreze za montažu pribora **5**.
2. Utaknite vijak **15** na adapter za izbacivanje prašine **17** i zategnite s isporučenim imbus ključem **16**.

RUKOVANJE

Uputstva za upotrebu (sl. M, N)

! **UPOZORENJE:** Uvek vodite računa o bezbednosnim merama i primenjivim propisima.

! **UPOZORENJE:** Radi smanjenja opasnosti od povreda, isključite uređaj i izvucite utikač alata iz izvora napajanja pre bilo kakvih podešavanja ili uklanjanja/postavljanja priključaka ili pribora. Uverite se da je prekidač za uključivanje i isključivanje u položaju OFF (isključeno). Slučajno pokretanje može dovesti do povreda.

! **UPOZORENJE:** Uverite se da je prekidač kompletno isključen pre priključivanja električnog kabla.

1. Utaknite električni kabl.
2. Za UKLJUČIVANJE alat držite kao na slici M i pritisnite okidač sa regulatorom brzine **1**.
NAPOMENA: Jače pritiskanje okidača dovodi do bržeg rada alata. Ako niste sigurni za pravilnu brzinu za vaš rad, probajte performanse pri nižoj brzini i postepeno je povećavajte dok ne nađete udobnu brzinu.
3. Za ISKLJUČIVANJE alata otpustite okidač sa regulatorom brzine **1**.

Dugme za blokadu (sl. N)

Za veću udobnost tokom duže upotrebe dugme za uključivanje i isključivanje **4** može blokirati okidač **1** u pritisnutom položaju.

LED radna lampa (sl. O)

LED radno svetlo **2** se aktivira kad se pritisne okidač sa regulatorom brzine

Pravilan položaj ruke (sl. M)

! **UPOZORENJE:** Radi smanjenja opasnosti od ozbiljnih telesnih povreda, **UVEK** primenjujte pravilan položaj ruke kao što je pokazano na slici.

! **UPOZORENJE:** Radi smanjenja opasnosti od ozbiljnih telesnih povreda, **UVEK** sigurno držite alat i budite pripravi za iznenadnu reakciju.

Pravilan položaj ruke zahteva da se alat drži kao što je na slici M.

Korišćenje adaptera za izbacivanje prašine sa podmetačem za brušenje (sl. Q)

1. Pričvrstite adapter za izbacivanje prašine **17**. Pogledajte **Pričvršćivanje adaptera za izbacivanje prašine**.
2. Pričvrstite podmetač za brušenje **9** kao što je opisano pod **Nameštanje/skidanje pribora**.
3. Pričvrstite brusni list kao što je opisano u **Nameštanje/skidanje brusnih listova**.

Korišćenje adaptera za izbacivanje prašine sa priborom za sečenje s uranjanjem (sl. R)

1. Pričvrstite adapter za izbacivanje prašine. Pogledajte **Pričvršćivanje adaptera za izbacivanje prašine**.
2. Gurnite krak za izbacivanje prašine **19** u donjem otvoru adaptera za izbacivanje prašine **17**.
3. Pričvrstite nož za sečenje s uranjanjem kao što je opisano pod **Nameštanje/skidanje pribora**.
4. Za najbolje rezultate podesite krak za izbacivanje prašine **19**.

Korisni saveti

- Uvek osigurajte da je radni komad čvrsto zadržan ili stegnut da sprečite pomeranja. Bilo kakvo pomeranje materijala može uticati na kvalitet rezanja ili brušenja.
- Ne započinite brušenje bez da ste namestili brusni papir na brusni podmetač.
- Koristite brusni papir s grubim zrnom za grube površine, sa srednjim zrnom za glatke površine i finim zrnom za finiširanje površina. Po potrebi prvo uradite probu na otpadnom materijalu.
- Prekomerna sila smanjuje radnu efikasnost i prouzrokuje preopterećenje motora. Redovnim menjanjem pribora održavate optimalnu radnu efikasnost.
- Ne dozvolite da se brusni papir pocepa, jer ćete oštetiti brusni podmetač.
- Ako se alat pregreje, naročito kada se koristi pri niskoj brzini, podesite brzinu na maksimum i neka radi 2-3 minuta bez opterećenja za hlađenje motora. Izbegavajte produženu upotrebu pri veoma niskim brzinama. Uvek održavajte nož oštrim.

ODRŽAVANJE

Vaš DEWALT alat je dizajniran za rad u dužem vremenskom periodu sa minimalnim zahtevima u pogledu održavanja. Kontinuirani zadovoljavajući rad zavisi od pravilnog održavanja alata i redovnog čišćenja.



UPOZORENJE: Radi smanjenja opasnosti od povreda, isključite uređaj i izvucite utikač alata iz izvora napajanja pre bilo kakvih podešavanja ili uklanjanja/postavljanja priključaka ili pribora. Uverite se da je prekidač za uključivanje i isključivanje u položaju OFF (isključeno). Slučajno pokretanje može dovesti do povreda.



Podmazivanje

Vaš električni alat ne zahteva dodatno podmazivanje.



Čišćenje



UPOZORENJE: Suvim vazduhom izduvajte prašinu iz glavnog kućišta i iz ventilacionih otvora zavisno od sakupljanja prašine. Nosite odobrenu zaštitu za oči i odobrenu zaštitu od prašine pri obavljanju ovog postupka.



UPOZORENJE: Nikad ne koristite rastvarače ili druga agresivna hemijska sredstva za čišćenje nemetalnih delova alata. Te hemikalije mogu da oslabe materijale koji se koriste za nemetalne delove. Koristite samo krpu koja je navlažena vodom i blagu sapunicu. Nikad nemojte dozvoliti da voda prođe u alat; nikad ne uranjajte bilo koji deo alata u tečnost.

Opciona dodatna oprema i pribor



UPOZORENJE: S obzirom da dodatna oprema i pribor, osim onih koje nudi DEWALT, nisu bili testirani sa ovim proizvodom, korišćenje takvih pribora i dodatne opreme sa ovim alatom bi moglo biti opasno. Da bi se smanjila opasnost od povreda, sa ovim proizvodom treba koristiti samo pribor i dodatnu opremu koje je preporučio DEWALT.

Za više informacija o prikladnim priborima obratite se vašem distributeru.

Kompatibilni pribori

Oscilirajući brusni podmetač
 Oscilirajući nož za drvo s ekserima
 Širok titanijumski oscilirajući nož za drvo s ekserima
 Oscilirajući nož za tvrdo drvo
 Oscilirajući nož za brzo sečenje drveta
 Širok oscilirajući nož za brzo sečenje drveta
 Oscilirajući nož za detalje
 Oscilirajući nož od titanijum metala
 Oscilirajući polukružni nož
 Oscilirajući polukružni nož od titanijuma
 Oscilirajući nož za sečenje u ravni
 Titanijumski oscilirajući nož za sečenje u ravni
 Oscilirajući nož za više materijala
 Oscilirajući kruti nož strugača
 Oscilirajući fleksibilni nož strugača
 Oscilirajući karbidni nož za skidanje maltera
 Oscilirajući karbidni nož za brzo skidanje maltera
 Oscilirajuća karbidna turpija

Zaštita životne sredine



Odvojeno sakupljanje. Proizvodi i baterije označene ovim simbolom ne smeju da budu odloženi sa otpadom iz domaćinstva.

Proizvodi i baterije sadrže materijale koji se mogu reciklirati, smanjujući time potražnju za sirovinama. Reciklirajte električne proizvode i baterije u skladu sa lokalnim propisima. Više informacija možete naći na www.2helpU.com.

REŠAVANJE PROBLEMA

Problem	Mogući uzrok	Moguće rešenje
Uređaj se ne pokreće.	Kabl nije utaknut.	Prikjučite alat u radnu utičnicu.
	Osigurač je pregoreo.	Zamenite osigurač. (Ako proizvod ponovo prouzrokuje pregorevanje osigurača, odmah prekinite dalju upotrebu i neka vam proizvod servisira ovlašćeni DEWALT.)
	Aktivirao se prekidač kola.	Resetujte prekidač kola. (Ako proizvod ponovo prouzrokuje aktiviranje osigurača, odmah prekinite dalju upotrebu i neka vam proizvod servisira ovlašćeni DEWALT.)
	Kabl ili prekidač je oštećen.	Neka vam kabl ili prekidač zameni ovlašćeni DEWALT servis.

ОСЦИЛИРАЧКА ПОВЕЌЕНАМЕНСКА АЛАТКА DWE314, DWE315

Ви честитаме!

Избравте алатка од DEWALT. Годините на искуство, темелниот развој на производи и иновативноста го прават DEWALT еден од најдоверливите партнери на корисниците на професионални електрични алатки.

Технички податоци

		DWE314	DWE315
Напон	V _{ac}	230	230
Обединето Кралство и Ирска	V _{ac}	230/115	230/115
Тип		1	1
Влезна моќност	W	250	300
Излезна моќност	W	170	170
Фреквенција на осцилирање	min ⁻¹	0–22000	0–22000
Агол на осцилирање		1,6°	1,6°
Тежина	kg	1,5	1,5

Вредност на врева и вредност на вибрации (векторска сума по три оски) според EN62841:

L _{pa} (ниво на звучен притисок на емисија)	dB(A)	89	89
L _{wa} (ниво на звучна моќност)	dB(A)	100	100
K (отстапување за дадено ниво на звук)	dB(A)	3	3
Вредност на емисија на вибрации a _H =	m/s ²	18,4	18,4
Отстапување K =	m/s ²	8,7	8,7

Нивото на емисија на вибрации и/или бука дадено во оваа табела е измерено во склад со стандардизираниот тест даден во EN62841 и може да се употребува за споредување на една алатка со друга. Може да се употребува за прелиминарна проценка на изложеност на вибрации.

! **ПРЕДУПРЕДУВАЊЕ:** Декларираното ниво на емисија на врева и/или вибрации ги претставува главните примени на алатката. Меѓутоа, доколку алатката се употребува за други намени, со други додатоци или лошо се одржува, вибрациите и/или емисијата на врева може да се разликува. Ова може значително да го зголеми нивото на изложеност на вибрации во текот на целокупниот период на работа.

Процентата на нивото на изложеност на вибрации и/или врева исто така треба да го земе во предвид времето кога алатката е исклучена или кога е вклучена но со неа не се извршува работа. Ова може значително да го намали нивото на изложеност

на вибрации во текот на целокупниот период на работа.

За да се заштити работникот од ефектите на вибрации и/или врева, треба да се препознаат дополнителни мерки за безбедност како што се: одржување на алатката и додатоците, затоплување на рацете (релевантно за вибрации), организација на работните задачи.

ЕК-Декларација за сообразност

Директива за машини



Осцилирачка Повеќенаменска Алатка DWE314, DWE315

DEWALT декларира дека производите опишани под **Технички податоци** се во склад со: 2006/42/EU, EN62841-1:2015, EN62841-2-4:2014.

Овие производи исто така се во склад со Директивата 2014/30/EU и 2011/65/EU. За повеќе информации ве молиме да стапите во контакт со DEWALT преку следнава адреса или да погледнете од другата страна на упатството.

Долупотпишаниот е одговорен за составување на техничките податоци и ја дава оваа декларација во име на DEWALT.

Маркус Ромпел
Заменик Директор на инженеринг, PTE Европа
DEWALT, Richard-Klinger-Straße 11,
D-65510, Идштајн, Германија
4. 3. 2019



ПРЕДУПРЕДУВАЊЕ: За да го намалите ризикот од пожар, прочитајте го упатството за употреба.

Дефиниции: Насоки за безбедна употреба

Долунаведените дефиниции го опишуваат нивото на сериозност на секој сигнален збор. Ве молиме да го прочитате упатството и да обрнете внимание на овие симболи.



ОПАСНОСТ: Означува ситуација на непосредна опасност која, доколку не се избегне, **ќе предизвика смрт или сериозна повреда.**



ПРЕДУПРЕДУВАЊЕ: Означува ситуација на потенцијална опасност која, доколку не се избегне, **би можела да предизвика смрт или сериозна повреда.**



ПРЕТПАЗЛИВОСТ: Означува ситуација на потенцијална опасност која, доколку не се избегне, може да предизвика помала или средна повреда.
ИЗВЕСТУВАЊЕ: Означува начин на работење кој не е поврзан со повреда на ракувачот и кој, доколку не се избегне, може да предизвика оштетување на имот.



Означува ризик од електричен удар.



Означува ризик од пожар.

Општи мерки за безбедност при употреба на електрични алатки



ПРЕДУПРЕДУВАЊЕ: Прочитајте ги сите мерки за претпазливост, упатства, скици и технички карактеристики што ќе ги добиете со оваа електрична алатка. Непридржување кон предупредувањата и упатствата може да доведе до електричен удар, пожар и/или сериозна повреда.

СОЧУВАЈТЕ ГИ СИТЕ МЕРКИ ЗА БЕЗБЕДНОСТ И УПАТСТВА ЗА ИДНО ПРЕГЛЕДУВАЊЕ.

Терминот „електрична алатка“ во предупредувањата се однесува на вашата електрична алатка која работи на струја (преку кабел), или на електрична алатка која работи на батерији (без кабел).

1) Безбедност на работното место

- Одржувајте го работното место чисто и добро осветлено. Пренатрупани и темни места се причини за незгоди.
- Немојте да работите со електрични алатки во експлозивни окружувања, какви што постојат кога има присуство на запаливи течности, гасови или честички. Електричните алатки произведуваат искри што можат да ги запалат честичките или испарувањата.
- Држете ги децата и присутните лица настрана додека употребувате електрична алатка. Одвлекување на вниманието може да предизвика да изгубите контрола.

2) Безбедност од електричен удар

- Приклучокот на електричната алатка мора да се совпаѓа со приклучницата. Никогаш не го преправајте приклучокот. Не употребувајте адаптерски приклучоци со заземјени електрични алатки. Непреправените приклучоци и соодветните приклучници ќе го намалат ризикот од електричен удар.
- Избегнувајте телесен контакт со заземјени површини како што се цевки, радијатори, шпорети или фрижидери. Има зголемен ризик од електричен удар ако вашето тело е заземјено.
- Не ги изложувајте електричните алатки на дожд или влажност. Навлегувањето на вода

во електрична алатка го зголемува ризикот од електричен удар.

- Употребувајте го правилно кабелот. Никогаш не го употребувајте кабелот за носење, влечење или исклучување на електричната алатка. Држете го кабелот настрана од топлина, масло, остри рабови или подвижни делови. Оштетените или заплетканите кабли во зголемуваат ризикот од електричен удар.
- Кога работите со електрична алатка надвор, употребувајте продолжен кабел кој е соодветен за надворешна употреба. Употребата на кабел што е соодветен за надворешна употреба го намалува ризикот од електричен удар.
- Доколку работењето со електрична алатка во влажна средина не може да се избегне, употребувајте заштитна диференцијална (FID) склопка. Употребата на заштитна диференцијална (RCD) склопка го намалува ризикот од електричен удар.

3) Лична безбедност

- Бидете претпазливи, внимавајте што правите и користете логика кога работите со електрична алатка. Не употребувајте електрична алатка кога сте уморни или кога сте под влијание на дрога, алкохол или лекови. Еден момент на невнимание за време на работење со електрична алатка може да доведе до сериозна лична повреда.
- Носете опрема за лична заштита. Секогаш носете заштита за очите. Заштитната опрема, како што се маски против прав, нелазгачки сигурносни обувки, шлемови или штитници за слухот, ќе го намали бројот на повреди кога се употребува за соодветни работни услови.
- Спречете ненамерно вклучување на алатката. Обезбедете прекинувачот да биде во исклучена положба пред да ја приклучите алатката на струја или на батериски пакет, или пред да ја подигнете или пренесувате алатката. Пренесувањето на електрични алатки со прст на прекинувачот или приклучување на извор на струја на вклучени алатки може да доведе до незгоди.
- Отстранете ги сите алатки за подесување или клучеви пред да ја вклучите електричната алатка. Клуч или алатка за подесување што е закачена на ротирачкиот дел на електричната алатка може да доведе до повреда.
- Не посегајте предалеку. Цврсто стојте на земјата и бидете во рамнотежа во секое време. Ова овозможува подобра контрола над електричната алатка во неочекувани ситуации.
- Бидете соодветно облечени. Не носете широка облека или накит. Држете ги косата и облеката настрана од подвижните делови. Широката облека, накитот или долгата коса може да бидат фатени во подвижните делови.

- g) Доколку на апаратите постои можност за приклучување на опрема за извлекување и собирање на прав, обезбедете таа да биде приклучена и правилно употребувана. Собирањето на правот може да ги намали опасностите поврзани со прав.
- h) Не дозволувајте запознавањето здобиено со често користење на алатките да ви дозволат да се опуштите и да ги игнорирате принципите за безбедност на алатката. Неодговорна работа може да предизвика сериозна повреда за дел од секунда.

4) Употреба и одржување на електрични алатки

- a) Не ја употребувајте електричната алатка на сила. Употребувајте електрична алатка што е соодветна за вашата работа. Соодветната електрична алатка ќе ја заврши работата подобро и побезбедно со брзината за која што била дизајнирана.
- b) Не употребувајте ја електричната алатка доколку прекинувачот не ја вклучува и исклучува. Секоја електрична алатка што не може да се контролира преку прекинувачот е опасна и мора да биде поправена.
- c) Исклучете го приклучокот од изворот на струја и/или извадете го батерискиот пакет, ако може да се извади, од електричната алатка пред да правите подесувања, менувате додатоци или пред да ги одложите електричните алатки. Таквите превентивни безбедносни мерки го намалуваат ризикот за случајно вклучување на електричната алатка.
- d) Одлагајте ги електричните алатки што не ги употребувате надвор од досег на децата и не дозволувајте да ги употребуваат лица кои не се запознаени со нивната функција и со овие упатства. Електричните алатки се опасни кога со нив ракуваат необучени корисници.
- e) Одржувајте ги електричните алатки и додатоци. Проверете дали подвижните делови се лошо поставени, заглавени или оштетени, или постои друга состојба која би можела да влијае врз работењето на електричната алатка. Доколку електричната алатка е оштетена, однесете ја на поправка пред да ја употребите. Многу незгоди се предизвикани поради лошо одржувани електрични алатки.
- f) Одржувајте ги алатките за сечење остри и чисти. Правилно одржувани алатки за сечење со остри рабови за сечење имаат помала шанса да се заглават и полесно се управуваат.
- g) Употребувајте ги електричните алатки, додатоци, и битови штн. во склад со овие упатства, имајќи ги предвид работните услови и работата која треба да се заврши. Употребата на електрична алатка за работа што

е различна од нејзината намена може да доведе до опасна ситуација.

- h) Одржувајте ги рачките и површините за држење суви, чисти и неизвалкани со масла или масти. Лизгави рачки и површини за држење не дозволуваат безбедно ракување и контрола на алтката во неочекувани ситуации.

5) Сервис

- a) Вашите електрични алатки треба да ги сервисира квалификувано лице кое користи само идентични резервни делови. Вака ќе бидете сигурни дека безбедноста на електричната алатка се одржува.

Дополнителни Безбедносни Правила за Осцилирачка Повеќенаменска Алатка



ПРЕДУПРЕДУВАЊЕ: Посебно внимавајте кога шмирглате некои дрва (на пример: бука, даб) и метали кои што можат да произведат токсична прав. Носете маска за прав што е посебно направена за заштита од отровна прав и испарувања и осигурајте лицата што стојат или влегуваат во зоната на работа да бидат исто така заштитени.



ПРЕДУПРЕДУВАЊЕ: Употребувајте ја оваа алатка во добро проветрени простории кога шмирглате метали што содржат железо. Не работете со алатката во близина на запалливи течности, гасови или прав. Искрите, загреаните честички од шмирглањето или искречките моторни четкички може да ги потпалат запалливите материјали.


Шмирглање на боја



ПРЕДУПРЕДУВАЊЕ: Почитувајте ги важечките правила за шмирглање на боја. Обрнете посебно внимание на следниве работи:

- Секогаш кога е можно, употребувајте вакуумски извлекувач за собирање на правта.
- Бидете посебно внимателни кога шмирглате боја што можеби е врз база на олово:
 - Не им дозволувајте на деца или на трудници да влезат во работната област.
 - Сите лица што влегуваат во зоната на работа треба да носат маска што е посебно направена за заштита од испарувања на прав од боја врз база на олово и гасови.
 - Не јадете, не пијте или пушите во зоната на работа.
- Ослободете се од честичките од прав и од другиот отпад на безбеден начин.
- Фаќајте ги електричните алатки само за изолираните метални делови за држење кога вршите работа при која додатококот за сечење може да дојде во допир со скриени жици или со кабелот на алатката. Контакт со жица под напон ќе ги доведе изложените метални делови од алатката под напон и струјата ќе го удри ракувачот.
- Употребувајте стегачи или други практични начини да го прицврстите предметот на

обработка на стабилна подлога. Придржувањето на предметот на обработка со рака или со тело го прави нестабилен и може да доведе до губење на контрола.

-  **ПРЕДУПРЕДУВАЊЕ:** Препорачуваме употреба на заштитна диференцијална (FID) склопка со рејтинг на диференцијална струја од 30mA или помалку.

Останати ризици

Дури и ако се применат соодветните правила за безбедност и се воведат безбедносна опрема, одредени останати ризици не може да се избегнат. Тоа се:

- Оштетување на слухот.
- Ризик од повреда на ракувачот поради излетани парчиња.
- Ризик од изгорениците поради загревањето на додатоките при работењето.
- Ризик од повреда на ракувачот поради долготрајна употреба.

Безбедност од електричен удар

Електромоторот е наменет само за работа со определен напон. Секогаш проверете дали струјното напојување одговара на напонот што е декларирани на плочката.



Вашата DEWALT алатка е двојно изолирана во склад со EN62841; затоа не е потребна жица за заземјување.



ПРЕДУПРЕДУВАЊЕ: Со алатки што работат на 115 V мора да се употребува сигурносен изолационен трансформатор на напон со преграда за заземјување помеѓу примарниот и секундарниот калем.

Ако струјниот кабел е оштетен, мора да биде заменет замо од страна на DEWALT или на овластен сервисен центар.

Замена на приклучокот за струја (само за Велика Британија и Ирска)

Доколку треба да се монтира нов приклучок за струја:

- Безбедно ослободете се од стариот приклучок.
- Поврзете го кафеавиот кабел со терминалот што е под напон во приклучокот.
- Поврзете го синиот кабел со неутралниот терминал.



ПРЕДУПРЕДУВАЊЕ: Ништо не смее да се поврзува на терминалот за заземјување.

Следете ги упатствата за монтирање и обезбедете квалитетни приклучоци. Препорачан осигурувач: 13 A.

Употреба на продолжен кабел

Продолжен кабел не треба да се употребува освен ако не е апсолутно потребен. Употребувајте продолжен кабел со проверен квалитет што одговара на струјниот приклучок на вашиот полнач (погледнете во делот **Технички податоци**). Минималниот попречен пресек на проводникот е 1,5 mm²; максималната должина е 30 m.

Секогаш целосно одмотајте го кабелот кога употребувате продолжен кабел од макара.

Содржина на кутијата

Кутијата содржи:

- 1 Адаптер за сите сечила (DWE315SF, DWE315B, DWE315KT, DWE314K)
 - 1 Адаптер за извлекување на прав(DWE315KT)
 - 1 Водич за сечење(DWE315KT)
 - 1 31 mm x 43 mm сечило за брзо сечење на дрво(DWE314K, DWE315KT)
 - 1 31 mm x 43 mm сечило за сечење на дрво со шајки (DWE315SF, DWE315KT, DWE315B, DWE314K)
 - 1 100 mm Полукуржко сечило (DWE314K, DWE315KT)
 - 1 Јастуче за шмирглање (DWE314K, DW315, DWE315B, DWE315KT)
 - 25 Поставени парчиња за шмирглање (DWE314K, DW315, DWE315B, DWE315KT)
 - 1 9,5 mm x 43 mm сечило за детали за дрво(DWE315KT)
 - 1 3 mm Нож за отстранување на карбидни фуги (100 mm полу месечина (DWE315KT)
 - 1 Адаптер за сите сечила (DWE315SF, DWE315B, DWE315KT, DWE314K)
 - 1 Хексагонален клуч (DWE315SF, DWE315B, DWE315KT, DWE314K)
 - 1 Упатство за употреба
- Проверете да не се оштетила алатката, деловите или додатоките при транспортот.
 - Детално прочитајте го и разберете го ова упатство пред да започнете со работа.

Ознаки на алатката

Следните слики се наоѓаат на алатката:



Прочитајте го упатството за употреба пред употреба.



Носете штитници за ушите.



Носете заштита за очите.



Носете заштита за дишење.

Место за шифрата на датумот (Скица А)

Шифрата на датумот **20** која ја содржи и годината на производството, е отпечатена на кукиштето.

На пример:

2019 XX XX

Година на производство

Опис (Скица А)



ПРЕДУПРЕДУВАЊЕ: Никогаш немојте да ја преправате електричната алатка или било кој нејзин дел. Тоа може да доведе до оштетување или повреда.

- 1 Чкрапало за менување на брзината
- 2 LED работна светилка
- 3 Рачка за прицврстување на додатоци
- 4 Сигурносно копче
- 5 Странични приклучоци за монтирање на додатоци
- 6 Блок за водич за сечење
- 7 Рака за водич за сечење

Наменета употреба

Оваа осцилирачка мултифункционална алатка е дизајнирана за професионално шмирглање на детали, џебно сечење, рамнење со сечење, отстранување на вишокот материјали и подготовка на површината.


НЕ ја употребувајте алатката во влажни услови или во присуство на запалливи течности или гасови.

Оваа осцилирачка повеќенаменска алатка е професионална електрична алатка.

НЕ им дозволувајте на деца да дојдат во допир со алатката. Потребен е надзор кога неискусни ракувачи ја употребуваат оваа алатка.

- **Мали деца и физички слаби лица.** Овој уред не е наменет за употреба од страна на мали деца или физички слаби лица без надзор.
- Овој производ не е наменет за употреба од страна на лица (вклучувајќи и деца) кои што патат од намалени физички, сетилни или психички можности или на лица со недоволно искуство и/или со желба да научат освен ако не се под надзор на личноста која е одговорна за нивната безбедност. Деца никогаш не треба да се остават сами со овој производ.

СКЛОПУВАЊЕ И ПОДЕСУВАЊЕ

-  **ПРЕДУПРЕДУВАЊЕ:** За да го намалите ризикот од сериозни повреди, исклучете ја алатката и извадете го приклучокот од изворот на струја пред да вршите подесувања или пред да монтирате и одстранувате додатоци. Осигурајте прекинувачот да биде во исклучена положба. Случајно активирање на алатката може да предизвика повреда.

Инсталирање/отстранување на додатоките (Скици В-F)

Стега за додатоци монтажна без алатки (Скици В-D)

DWE314, DWE315 има систем за брза промена на додатоките. Ова овозможува побрзи промени на додатоките без потреба од клучеви или хексагонални клучеви како другите системи на осцилирачки алатки.

1. Држете ја алатката и притиснете ја рачката за прицврстување на додатоките **3** како што е прикажано на скица В.
2. Исклучете од остатоци од оската за алатката и држачот за додатоките.

3. Лизнете го додатокот помеѓу осовината **8** и држачот за додатоци што осигурува дека додатокот ги заглавува сите осум пинови на држачот и е рамен со осовината. Осигурајте се дека додатокот е ориентиран како што е прикажано на скица С.

4. Ослободете ја рачката за прицврстување на додатокот.




НАПОМЕНА: Некои додатоци, како што се шпакли и ножеви може да се монтираат под агол ако е потребно како што е прикажано на скица D.

Инсталирање/Отстранување на Брусни Листови (Скица Е)

Плочката со облик на дијамант користи систем за прицврстување на јамка и кука за прицврстување на листовите за шмирглање. Плочката ви овозможува да ја користите на големи рамни површини и тесни места или англи.

1. Прицврстете ја плочата за брусење **9** како што е опишано под **Инсталирање/Отстранување на Додатоците**.
2. Порамнете ги рабовите на листот за шмирглање, со работ на плочката за брусење и притиснете го брусниот лист **10** на колото.
3. Цврсто притиснете ја основата со плочката за шмирглање прикачена на рамна површина и кратко вклучете ја алатката. Ова обезбедува добра адхезија помеѓу плочката и листот за шмирглање, а исто така помага да се спречи предвремено абеење.
4. Кога ќе се изаби врвот на листот за шмирглање, откачете го листот од плочката, ротирајте и повторно ставајте го.

Прицврстување на Додатоци Користејќи го Универзалниот Адаптер (Скица F)

-  **ПРЕТПАЗЛИВОСТ:** За да избегнете повреда, не користете додаток за некоја апликација каде што адаптерот може да не успее да го задржи додатокот.
-  **ПРЕТПАЗЛИВОСТ:** Прочитајте и следете ги сите безбедносни предупредувања на производителот за сите додатоци користени со оваа алатка.
-  **ПРЕТПАЗЛИВОСТ:** За да избегнете повреда, осигурајте се дека адаптерот и додатокот се добро затегнати.

Додатоци што не се од DeWALT може да се прикачат со користење на универзален адаптер.

1. Поставете ја подлошката **11** на алатката.
2. Поставете додаток на подлошката.
3. Затегнете ја и осигурајте ја навртката на адаптерот **12** со хексагонален клуч.

Прицврстување на Водичот за сечење (Скици G-L)

Водич за длабочина/сечење ви овозможува прецизно сечење на материјалот на одредена длабочина и попрецизно следење на означената линија за сечење.

1. Прицврстете го блокот за водичот за сечење **6** со вметнување на дополнителните јазичиња **13** на водичот

во страничните монтажни дупки за додатоци **5** на главното тело на алатката.

- Прицврстете го блокот на главното тело со испорачаната завртка **15**. Затегнете го со испорачаниот хексагонален клуч **16**.

Водич за Длабочина

Оваа функција ви овозможува прецизно да го исечете материјалот на одредена длабочина.

- Вметнете ја рачката на водичот **7** како што е прикажано на скицата Н во предниот отвор на блокот на водичот **6**.
- Прилагодете ја должината на водичот со повлекување или притискање навнатре за да ја постигнете саканата длабочина на сечење како што е прикажано на скица I.
- Прицврстете го водичот на место со вртење на копчето за подесување на длабочина/сечење **14** во насока на стрелките на часовникот. За да го ослободите водичот свртете го копчето за регулирање на длабочината/сечење спротивно од стрелките на часовникот.

Водич за Сечење

Оваа опција ви овозможува попрецизно да ги следите означените линии за сечење.

- Вметнете ја раката на водичот **7** како што е прикажано на скицата J во отворите од левата и десна страна на блокот на водичот **6**.
- Прилагодете ја должината на водичот со повлекување или притискање навнатре за да ја постигнете саканата должина на сечење како што е прикажано на скица K.
- Прицврстете го водичот на место со вртење на копчето за подесување на длабочина/сечење **14** во насока на стрелките на часовникот. За да го ослободите водичот свртете го копчето за регулирање на длабочината/сечење спротивно од стрелките на часовникот.

НАПОМЕНА: Раката на водичот, исто така, може да се постави вертикално во склопот на штитникот за да се постави висината на сечењето. Погледнете на Скица L.

Монтирање на Адаптер за Извлекување на Прав (Скица P)

Адаптерот за Екстракција на Прав ви дозволува да ја приклучите алатката на надворешен екстрактор на прав, или со употреба на AirLock™ систем (DWV9000-XJ), или со стандарден 35 mm додаток за екстракција на прав.

- Прицврстете го адаптерот за екстракција на прав **17** со вметнување на јазичиња **13** во приклучоците за странични држачи за додатоци **5**.
- Вметнете завртка **15** во адаптерот за екстракција на прав **17** и затегнете го со испорачаниот хексагонален клуч **16**.

УПОТРЕБА

Упатства за употреба (Скици M, N)



ПРЕДУПРЕДУВАЊЕ: Секогаш работете во согласност со упатствата за безбедна употреба и соодветните правила.



ПРЕДУПРЕДУВАЊЕ: За да го намалите ризикот од сериозни повреди, исклучете ја алатката и извадете го приклучокот од изворот на струја пред да вршите подесувања или пред да монтирате и одстранувате додатоци.

Осигурајте прекинувачот да биде во исклучена положба. Случајно активирање на алатката може да предизвика повреда.



ПРЕДУПРЕДУВАЊЕ: Осигурајте се дека прекинувачот е целосно ИСКЛУЧЕН пред да го вклучите струјниот кабел.

- Вклучете го струјниот кабел.
- За да ја вклучите алатката, држете го како што е прикажано на скица M и притиснете го прекинувачот за променлива брзина **1**.

НАПОМЕНА: Колку повеќе притискате на прекинувачот, толку повеќе брзината на алатката ќе се зголемува.

Ако сте во сомнеж за соодветната брзина за вашата работа, тестирајте ги перформансите при мала брзина и постепено зголемувајте додека не се најде удобна брзина.

- За исклучување на алатката, отпуштете го прекинувачот за променлива брзина **1**.

Копче за заклучување (Скица N)

За поголема удобност при апликации со продолжена употреба, копчето за заклучување **4** може да го заклучи прекинувачот **1** во притисната позиција.

LED Работна светилка (Скица O)

Работната LED светилка **2** ќе се вклучи кога прекинувачот е притиснат

Правилна положба на рацете (Скица M)



ПРЕДУПРЕДУВАЊЕ: За да го намалите ризикот од сериозни повреди, **СЕКОГАШ** користете ја правилната положба на рацете како што е прикажано.



ПРЕДУПРЕДУВАЊЕ: За да го намалите ризикот од сериозни повреди, **СЕКОГАШ** држете ја вврсто алатката очекувајќи ненадејна реакција.

Соодветната положба на рацете бара да се држи алатката како што е прикажано на скица M.

Користење на Адаптерот за Екстракција на Прав со Плочката за Шмирглање (Скица Q)

- Приклучете го адаптерот за извлекување на прав **17**. Погледнете во **Прицврстување на Адаптерот за Екстракција на Прав**.
- Прицврстете ја плочата за брусене **9** како што е опишано под **Инсталирање/Отстранување на Додатоците**.
- Прикачете лист за шмирглање како што е опишано под **Инсталирање/Отстранување на Листови за Шмирглање**.

Користење на Адаптерот за Екстракција на Додаток за Потопно Сечење (Скица R)

1. Приклучете го адаптерот за извлекување на прав. Погледнете во **Прицврстување на Адаптерот за Екстракција на Прав**.
2. Притиснете ја раката за екстракција на прав **19** во долната решетка на адаптерот за екстракција на прав **17**.
3. Прикачете го сечилото за потопно сечење како што е опишано под **Инсталирање/Отстранување на Додатоците**.
4. Прилагодете ја раката за извлекување на прав **19** за најдобри резултати.

Корисни Совети

- Секогаш осигурајте се дека работното парче е цврсто држено или стегнато за да се спречи движењето. Секоје движење на материјалот може да влијае на квалитетот на сечење или завршна обработка.
- Не започнувајте со шмирглање без да имате шмиргла прикачена на врвот на плочката.
- Користете груба хартија за шмирглање да шмирглате груба површина, средна за мазни површини и фина хартија за завршните површини. Доколку е потребно, прво направете пробен обид на отпаден материјал.
- Прекумерната сила ќе ја намали работната ефикасност и ќе предизвика моторно преоптоварување. Редовно менувањето на додатоците ќе ја одржи оптималната работна ефикасност.
- Не дозволувајте шмирглата да се истроши, тоа ќе ја оштети брусната плоча.
- Ако алатката се прегрее, особено кога се користи при мала брзина, поставете ја брзината до максимум и стартувајте ја без товар 2-3 минути за ладење на моторот. Избегнувајте продолжена употреба при многу ниски брзини. Секогаш држете го листот остар.

ОДРЖУВАЊЕ

Вашата електрична алатка DEWALT е направена да работи долго време со минимално одржување. Постојаното работење на задоволително ниво зависи од правилната грижа за алатката и редовното чистење.



ПРЕДУПРЕДУВАЊЕ: За да го намалите ризикот од сериозни повреди, исклучете ја алатката и извадете го приклучокот од изворот на струја пред да вршите подесувања или пред да монтирате и одстранувате додатоци. Осигурајте прекинувачот да биде во исклучена положба. Случајно активирање на алатката може да предизвика повреда.



Подмачкување

На вашата електрична алатка не е потребно дополнително подмачкување.



Чистење



ПРЕДУПРЕДУВАЊЕ: Издувајте ги нечистотијата и правта од главното куќиште со сув воздух кога нечистотијата ќе се собере околу отворите за влез на воздух. Носете квалитетна заштита за очите и маска против прав кога ја извршувате оваа работа.



ПРЕДУПРЕДУВАЊЕ: Никогаш не употребувајте растворувачи или други силни хемикалии за чистење на не-металните делови од алатката. Овие хемикалии можат да ги ослабнат материјалите што се употребени за изработка на овие делови. Употребувајте крпа што е навлажнета само со вода и благ сапун. Никогаш не дозволувајте било каква течност да навлезе во алатката; никогаш не потопувајте било кој дел од алатката во течност.

Изборни додатоци



ПРЕДУПРЕДУВАЊЕ: Бидејќи додатоци освен оние кои се во понудата на DEWALT, не се тестирани со овој производ, употребата на таквите додатоци со оваа алатка може да биде опасно. За да го намалите ризикот од повреди, со овој производ употребувајте само додатоци препорачани од страна на DEWALT.

Прашајте го продавачот за дополнителни информации во врска со употребата на соодветните додатоци.

Компатибилни додатоци

Осцилирачко јастуче за брусење
 Осцилирачко сечило за дрво/шајки
 Широко титаниумско осцилирачко сечило за дрво/шајки
 Осцилирачко сечилото за тврдо дрво
 Осцилирачки сечило за брз рез
 Широко осцилирачки сечило за брз рез
 Осцилирачко сечило за детално сечење дрво
 Осцилирачко титаниумско сечилото за метал
 Осцилирачко полукружно сечилото
 Осцилирачко титаниумско полукружно сечилото
 Осцилирачко сечило за порамнување
 Титаниумско осцилирачко сечило за порамнување
 Осцилирачко сечило за мулти-материјали
 Ригидно осцилирачко сечило - цврста шпакла
 Осцилирачко флексибилно сечило - шпакла
 Осцилирачки лист за отстранување на карбидна фуга
 Осцилирачки лист за брзо отстранување на карбидна фуга
 Осцилирачка карбидна турпија

Заштита на животната средина



Одвоено собирање. Производите и батериите означени со овој симбол не смеат да се исфрлаат со обичниот домашен отпад.

Производите и батериите содржат материјали коишто можат да бидат обновени или рециклирани, притоа намалувајќи ја побарувачката за суровини. Ве молиме рециклирајте ги електричните производи и батерии според локалните одредби. Повеќе информации се достапни на www.2helpU.com.

РЕШАВАЊЕ НА ПРОБЛЕМИ

Проблем	Можна причина	Можно решение
Единицата не сака да се вклучи.	Кабелот не е приклучен во штекер.	Вклучете ја алатката во функционален штекер.
	Осигурувач на колото е прегорен.	Заменете осигурувач од колото. (Ако производот постојано предизвикува прегорување на осигурувачот на колото, веднаш прекинете ја употребата и сервисирајте го во сервисен центар на DEWALT.)
	Автоматскиот прекинувач е активиран.	Рестетирајте го автоматскиот прекинувач. (Ако производот постојано предизвикува прегорување на осигурувачот на колото, веднаш прекинете ја употребата и сервисирајте го во сервисен центар на DEWALT.)
	Кабелот или прекинувачот се оштетени.	Прекинувачот нека биде заменет од страна на овластен сервисер на DEWALT.

