

DEWALT®

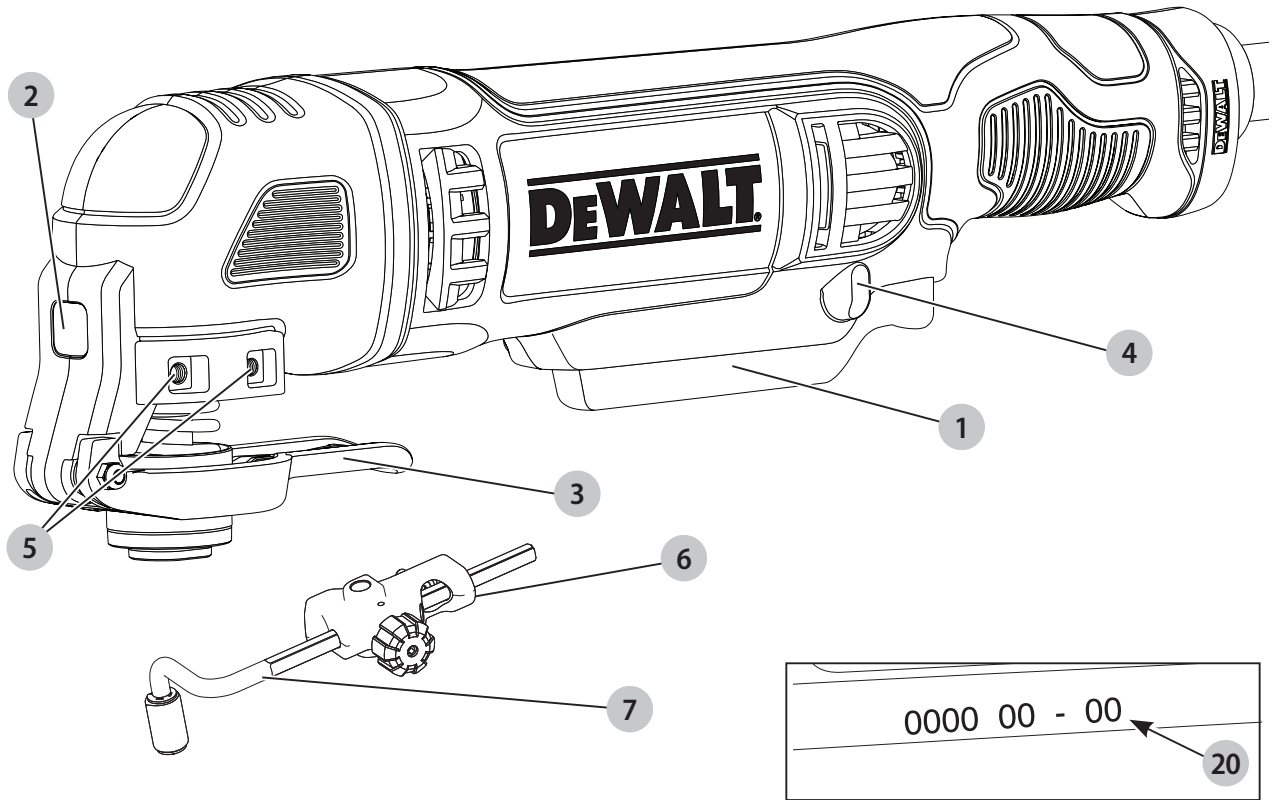
588778 - 51 CZ

Přeloženo z původního návodu

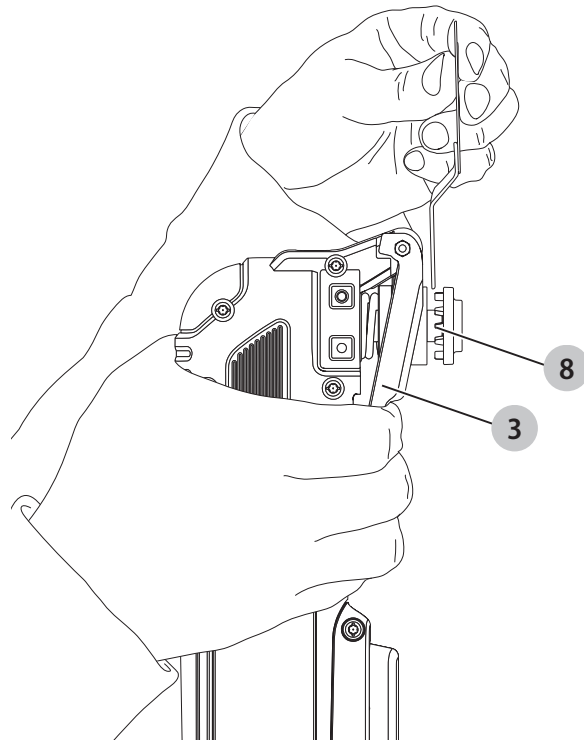
DWE314

DWE315

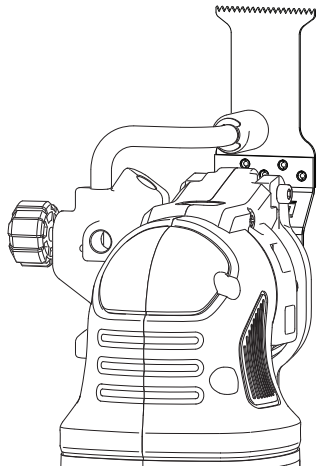
Obr. A



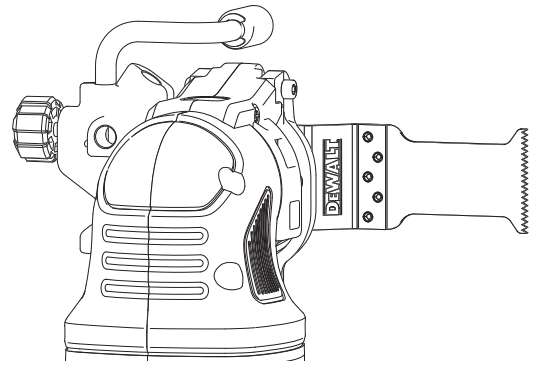
Obr. B



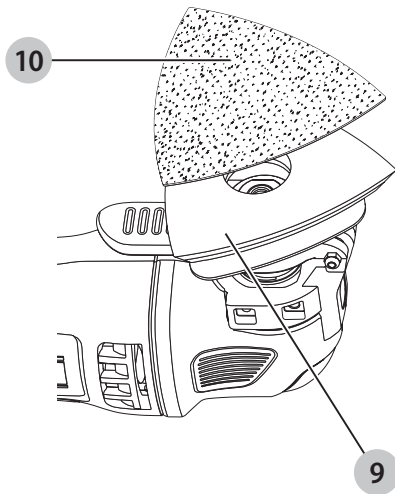
Obr. C



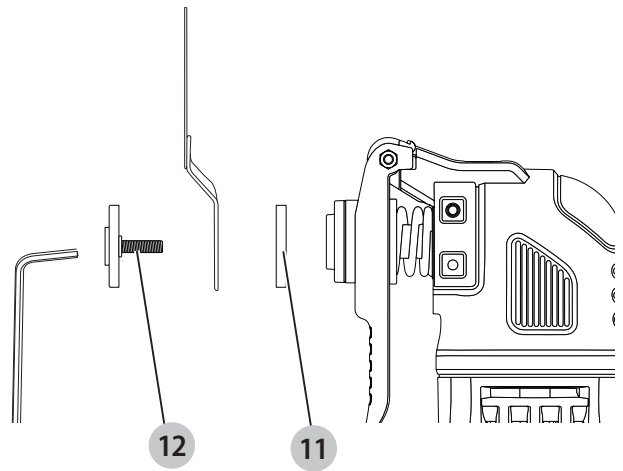
Obr. D



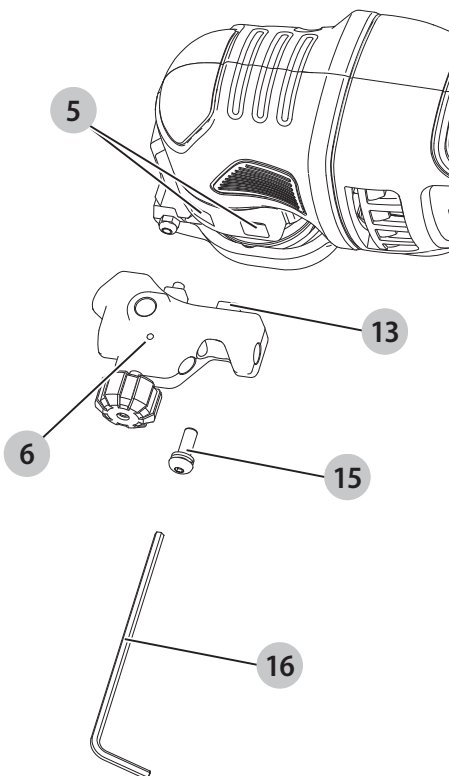
Obr. E



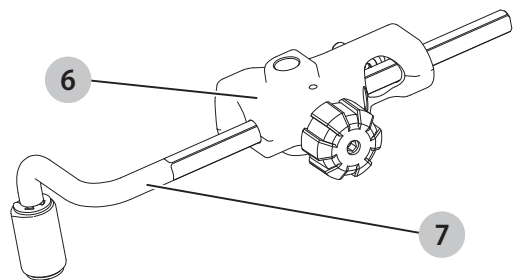
Obr. F



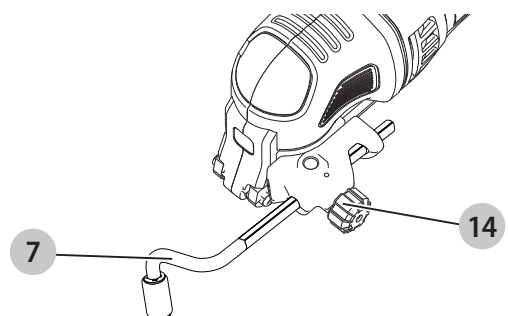
Obr. G



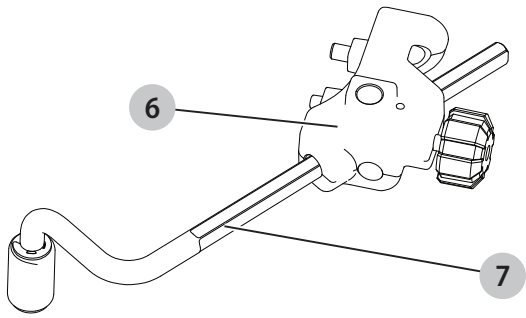
Obr. H



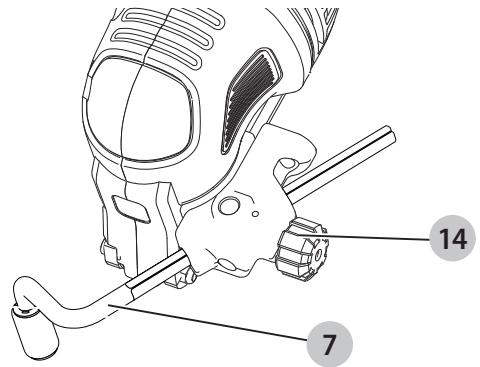
Obr. I



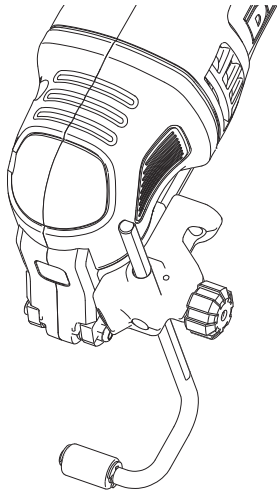
Obr. J



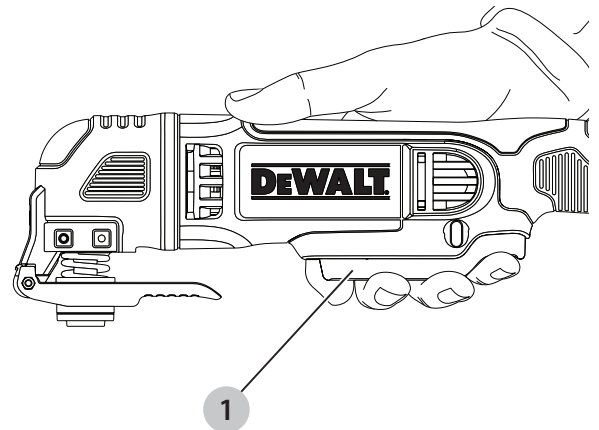
Obr. K



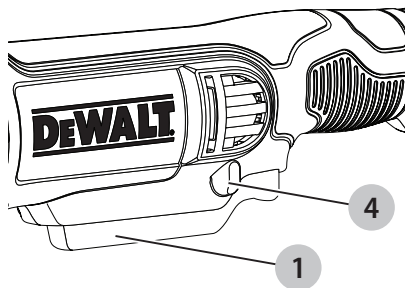
Obr. L



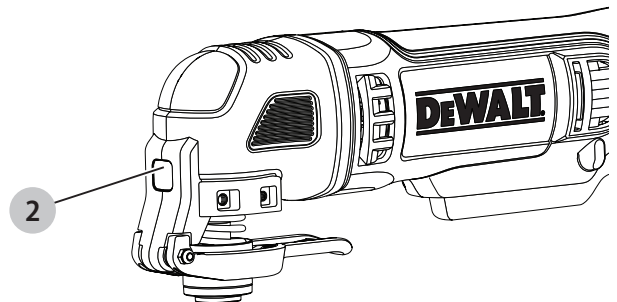
Obr. M



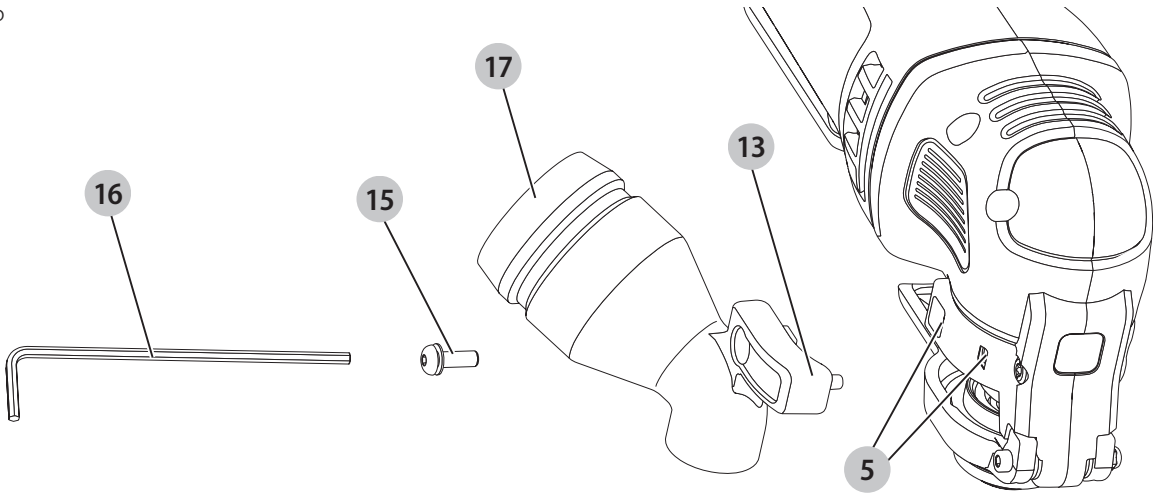
Obr. N



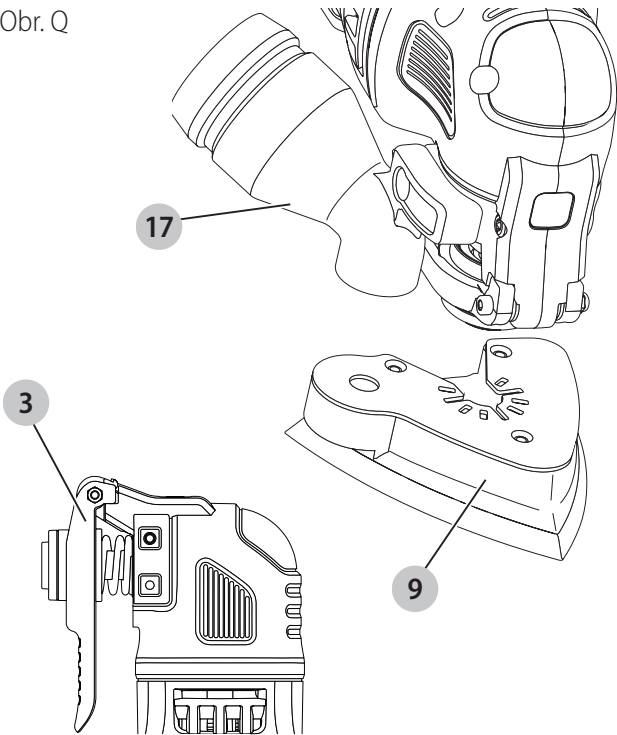
Obr. O



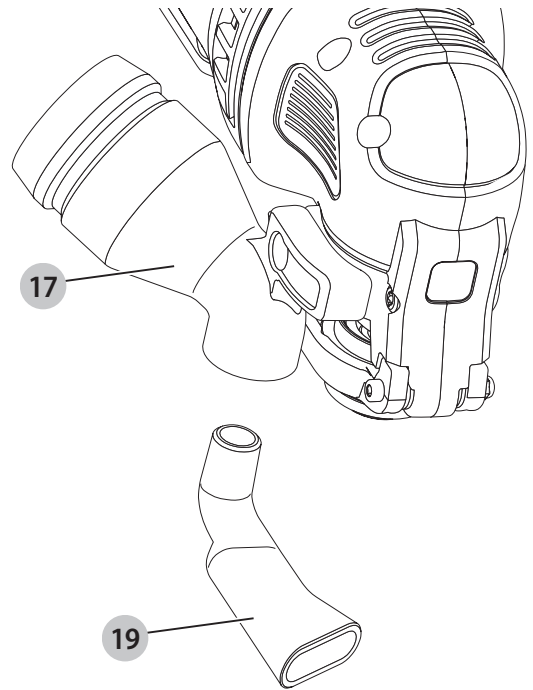
Obr. P



Obr. Q



Obr. R



OSCILAČNÍ UNIVERZÁLNÍ NÁŘADÍ DWE314, DWE315

Blahopřejeme Vám!

Zvolili jste si nářadí značky DEWALT. Léta zkušeností, důkladný vývoj výrobků a inovace vytvořily ze společnosti DEWALT jednoho z nejspolehlivějších partnerů pro uživatele profesionálního elektrického nářadí.

Technické údaje

		DWE314	DWE315
Napájecí napětí	V _{AC}	230	230
Velká Británie a Irsko	V _{AC}	230/115	230/115
Typ		1	1
Příkon	W	250	300
Výstupní výkon	W	170	170
Oscilační frekvence	min ⁻¹	0–22 000	0–22 000
Oscilační úhel		1,6°	1,6°
Hmotnost	kg	1,5	1,5

Hodnoty týkající se hlučnosti a vibrací (prostorový vektorový součet) podle normy EN62841:

L _{PA} (hladina akustického tlaku)	dB(A)	89	89
L _{WA} (hladina akustického výkonu)	dB(A)	100	100
K (odchylka uvedené hodnoty týkající se hluku)	dB(A)	3	3
Hodnota vibrací a _H =	m/s ²	18,4	18,4
Odchylka K =	m/s ²	8,7	8,7

Hodnoty vibrací a hluku uvedené v tomto dokumentu byly měřeny podle normalizovaných požadavků, které jsou uvedeny v normě EN62841 a mohou být použity pro srovnání jednoho nářadí s ostatními. Tyto hodnoty mohou být použity pro předběžný odhad hluku a vibrací působících na obsluhu.

VAROVÁNÍ: Deklarované hodnoty hlučnosti a/nebo vibrací se vztahují na určené standardní použití tohoto nářadí. Je-li ovšem nářadí použito pro různé aplikace s rozmanitým příslušenstvím nebo je-li prováděna jeho nedostatečná údržba, hodnoty hlučnosti a/nebo vibrací mohou být odlišné. Tak se může během celkové pracovní doby doba působení na obsluhu značně prodloužit.

Odhad míry působení hluku a/nebo vibrací na obsluhu musí počítat také s dobou, kdy je toto nářadí vypnuto, nebo kdy je v chodu naprázdno a aktuálně neprovádí žádnou práci. Během celkové pracovní doby se tak může doba působení na obsluhu značně zkrátit.

Zjistěte si další doplňková bezpečnostní opatření, která chrání obsluhu před účinkem hluku a/nebo vibrací, jako

jsou: údržba nářadí a jeho příslušenství, udržování rukou v teple (týká se vibrací), organizace způsobů práce.

Prohlášení o shodě – EC

Směrnice pro strojní zařízení



Oscilační univerzální nářadí DWE314, DWE315

Společnost DEWALT tímto prohlašuje, že tyto výrobky popisované v části **Technické údaje** splňují požadavky následujících norem: 2006/42/EU, EN62841-1:2015, EN62841-2-4:2014.

Tyto výrobky splňují také požadavky směrnic 2014/30/EU a 2011/65/EU. Další informace vám poskytne zástupce společnosti DEWALT na následující adrese nebo na adresách, které jsou uvedeny na zadní straně tohoto návodu.

Níže podepsaná osoba je odpovědná za sestavení technických údajů a provádí toto prohlášení v zastoupení společnosti DEWALT.

Markus Rompel
Viceprezident technického oddělení, PTE-Europe
DEWALT, Richard-Klinger-Straße 11,
D-65510, Idstein, Germany
4. 3. 2019



VAROVÁNÍ: Z důvodu omezení rizika zranění si přečtěte tento návod k obsluze.

Definice: Bezpečnostní pokyny

Níže uvedené definice popisují stupeň závažnosti každého označení. Přečtěte si pozorně návod k obsluze a věnujte pozornost těmto symbolům.



NEBEZPEČÍ: Označuje bezprostředně hrozící rizikovou situaci, která, není-li jí zabráněno, **povede** k způsobení **vážného nebo smrtelného zranění**.



VAROVÁNÍ: Označuje potenciálně rizikovou situaci, která, není-li jí zabráněno, **může** vést k způsobení **vážného nebo smrtelného zranění**.



UPOZORNĚNÍ: Označuje potenciálně rizikovou situaci, která, není-li jí zabráněno, **může** vést k způsobení **lehkého nebo středně vážného zranění**.

POZNÁMKA: Označuje postup **nesouvisející se způsobením zranění**, který, není-li mu zabráněno, **může** vést k **poškození zařízení**.



Upozorňuje na riziko úrazu elektrickým proudem.



Upozorňuje na riziko vzniku požáru.

Všeobecné bezpečnostní pokyny pro práci s elektrickým nářadím



VAROVÁNÍ: Prostudujte si všechny bezpečnostní výstrahy, pokyny, obrázky a technické údaje uvedené pro toto nářadí. Nedodržení všech níže uvedených pokynů může vést k úrazu elektrickým proudem, k požáru nebo k vážnému zranění.

VEŠKERÁ BEZPEČNOSTNÍ VAROVÁNÍ A POKYNY USCHOVEJTE PRO BUDOUCÍ POUŽITÍ.

Termín „elektrické nářadí“ ve všech upozorněních odkazuje na vaše nářadí napájené ze sítě (je opatřeno napájecím kabelem) nebo nářadí napájené baterií (bez napájecího kabelu).

1) Bezpečnost v pracovním prostoru

- Pracovní prostor udržujte čistý a dobře osvětlený.** Přeplněný a neosvětlený pracovní prostor může vést k způsobení úrazů.
- Nepracujte s elektrickým nářadím ve výbušném prostředí, jako jsou například prostory s výskytem hořlavých kapalin, plynů nebo prašných látek.** V elektrickém nářadí dochází k jiskření, které může způsobit vznícení hořlavého prachu nebo výparů.
- Při práci s nářadím zajistěte bezpečnou vzdálenost dětí a ostatních osob.** Rozptylování může způsobit ztrátu kontroly nad nářadím.

2) Elektrická bezpečnost

- Zástrčka napájecího kabelu nářadí musí odpovídat zásuvce. Zástrčku nikdy žádným způsobem neupravujte. Nepoužívejte u uzemněného elektrického nářadí žádné upravené zástrčky.** Neupravované zástrčky a odpovídající zásuvky snižují riziko způsobení úrazu elektrickým proudem.
- Nedotýkejte se uzemněných povrchů, jako jsou například potrubí, radiátory, elektrické sporáky a chladničky.** Při uzemnění vašeho těla vzrůstá riziko úrazu elektrickým proudem.
- Nevystavujte elektrické nářadí dešti nebo vlhkému prostředí.** Vnikne-li do elektrického nářadí voda, zvýší se riziko úrazu elektrickým proudem.
- S napájecím kabelem zacházejte opatrně. Nikdy nepoužívejte napájecí kabel k přenášení nebo posouvání nářadí a netahejte za něj, chcete-li nářadí odpojit od elektrické sítě. Zabraňte kontaktu kabelu s mastnými, horkými a ostrými předměty nebo pohyblivými částmi.** Poškozený nebo zauzlený napájecí kabel zvyšuje riziko úrazu elektrickým proudem.
- Při práci s nářadím venku používejte prodlužovací kabely určené pro venkovní použití.** Použití kabelu pro venkovní použití snižuje riziko úrazu elektrickým proudem.
- Při práci s elektrickým nářadím ve vlhkém prostředí musí být v napájecím okruhu použit proudový chránič (RCD).** Použití proudového chrániče (RCD) snižuje riziko úrazu elektrickým proudem.

3) Bezpečnost osob

- Zůstaňte stále pozorní, sledujte, co provádíte a při práci s elektrickým nářadím pracujte s rozvahou. Nepracujte s elektrickým nářadím, jste-li unavení nebo jste-li pod vlivem drog, alkoholu nebo léků.** Chvilka nepozornosti při práci s elektrickým nářadím může vést k vážnému úrazu.
- Používejte prvky osobní ochrany. Vždy používejte ochranu zraku.** Ochranné prostředky jako respirátor, neklouzavá pracovní obuv, přilba a chrániče sluchu, používané v příslušných podmínkách, snižují riziko poranění osob.
- Zabraňte náhodnému spuštění. Před připojením zdroje napětí nebo před vložením baterie a před zvednutím nebo přenášením nářadí zkontrolujte, zda je spínač v poloze vypnuto.** Přenášení elektrického nářadí s prstem na spínači nebo připojení nářadí k napájecímu zdroji, je-li spínač nářadí v poloze zapnuto, může způsobit úraz.
- Před spuštěním nářadí se vždy ujistěte, zda nejsou v jeho blízkosti klíče nebo seřizovací přípravky.** Seřizovací klíče ponechané na nářadí mohou být zachyceny rotujícími částmi nářadí a mohou způsobit úraz.
- Nepřekázejte sami sobě. Při práci vždy udržujte vhodný postoj a rovnováhu.** Tak je umožněna lepší ovladatelnost nářadí v neočekávaných situacích.
- Vhodně se oblékejte. Nenoste volný oděv nebo šperky. Dbejte na to, aby se vaše vlasy a oděv nedostaly do kontaktu s pohyblivými částmi.** Volný oděv, šperky nebo dlouhé vlasy mohou být pohyblivými díly zachyceny.
- Pokud jsou zařízení vybavena adaptérem pro připojení odsávacího zařízení, zajistěte jeho správné připojení a řádnou funkci.** Použití těchto zařízení může snížit nebezpečí týkající se prachu.
- Nedovolte, aby častým používáním nářadí došlo k familiárnosti, abyste se stali samolibými a abyste ignorovali zásady bezpečnosti.** Bezstarostnost může způsobit vážné zranění během zlomku sekundy.

4) Použití elektrického nářadí a jeho údržba

- Nepřetěžujte elektrické nářadí. Používejte pro prováděnou práci správný typ nářadí.** Při použití správného typu nářadí bude práce provedena lépe a bezpečněji.
- Pokud nelze spínač nářadí zapnout a vypnout, s nářadím nepracujte.** Každé elektrické nářadí s nefunkčním spínačem je nebezpečné a musí být opraveno.
- Před seřizováním nářadí, před výměnou příslušenství, nebo pokud nářadí nepoužíváte, odpojte zástrčku napájecího kabelu od zásuvky nebo z nářadí vyjměte baterii, je-li vyjímatelná.** Tato preventivní bezpečnostní opatření snižují riziko náhodného spuštění nářadí.
- Pokud nářadí nepoužíváte, uložte jej mimo dosah dětí a zabraňte tomu, aby bylo toto nářadí použito osobami, které nejsou seznámeny s jeho obsluhou**


nebo s tímto návodem. Elektrické nářadí je v rukou nekvalifikované obsluhy nebezpečné.


- e) **Provádějte údržbu elektrického nářadí a příslušenství. Zkontrolujte vychýlení nebo zablokování pohyblivých částí, poškození jednotlivých dílů a jiné okolnosti, které mohou ovlivnit chod nářadí. Pokud je nářadí poškozeno, nechejte jej opravit.** Mnoho nehod bývá způsobeno zanedbanou údržbou nářadí.
- f) **Řezné nástroje udržujte ostré a čisté.** Řádně udržované řezné nástroje s ostrými řeznými břity jsou méně náchylné k zablokování a lépe se s nimi pracuje.
- g) **Elektrické nářadí, příslušenství, držáky nástrojů atd., používejte podle těchto pokynů a berte v úvahu podmínky pracovního prostředí a práci, kterou budete provádět.** Použití elektrického nářadí k jiným účelům, než k jakým je určeno, může být nebezpečné.
- h) **Udržujte rukojeti a všechny povrchy pro uchopení čisté a suché a dbejte na to, aby nebyly znečištěny olejem nebo mazivy.** Kluzké rukojeti a povrchy pro uchopení neumožňují bezpečnou manipulaci a ovladatelnost nářadí v neočekávaných situacích.

5) Servis

- a) **Svěřte opravu vašeho elektrického nářadí pouze osobě s příslušnou kvalifikací, která bude používat výhradně originální náhradní díly.** Tím zajistíte bezpečný provoz tohoto elektrického nářadí.

Další bezpečnostní pokyny pro oscilační univerzální nářadí

 **VAROVÁNÍ:** Při broušení některých druhů dřeva (například buk, dub) a kovu buďte velmi opatrní, protože během broušení může vznikat toxický prach. Používejte masku proti prachu určenou speciálně na ochranu před toxickým prachem a výpary a zajistěte, aby byly takto chráněny všechny osoby nacházející se nebo vstupující do pracovního prostoru.

 **VAROVÁNÍ:** Při broušení železných kovů používejte toto nářadí na dobře větraném místě. Nepoužívejte toto nářadí v blízkosti hořlavých kapalin, plynů a prašných látek. Horké částičky vznikající při broušení nebo jiskry od uhlíků motoru mohou způsobit vznícení hořlavých materiálů.

Broušení nátěrů

 **VAROVÁNÍ:** Dodržujte platné předpisy týkající se broušení nátěrů. Věnujte náležitou pozornost následujícím bodům:

- Kdykoli je to možné, používejte odsávání pro zachytávání prachu vznikajícího při broušení.
- Buďte velmi opatrní při broušení povrchů opatřených nátěry, které mohou obsahovat přísadu olova:
 - Zamezte vstupu dětí a těhotných žen do pracovního prostoru.
 - Všechny osoby vstupující do pracovního prostoru musí používat ochrannou masku určenou speciálně na ochranu před prachem a výpary z nátěrů obsahujících přísadu olova.
 - V pracovním prostoru nejzte, nepijte a nekuřte.

- Zajistěte bezpečnou likvidaci prachu a ostatních nečistot.
- **Při pracovních operacích, u kterých by mohlo dojít ke kontaktu se skrytými vodiči nebo s vlastním napájecím kabelem, držte elektrické nářadí vždy za izolované rukojeti.** Při kontaktu s „živým“ vodičem způsobí neizolované kovové části nářadí obsluze úraz elektrickým proudem.
- **Pro zajištění a upnutí obrobku k pracovnímu stolu používejte svorky nebo jiné vhodné prostředky.** Držení obrobku rukou nebo opření obrobku o část těla nezajistí jeho stabilitu a může vést k ztrátě kontroly.



VAROVÁNÍ: Doporučujeme vám používat proudový chránič s citlivostí minimálně 30 mA.

Zbytková rizika

Přestože jsou dodržovány příslušné bezpečnostní předpisy a jsou používána bezpečnostní zařízení, určitá zbytková rizika nemohou být vyloučena. Tato rizika jsou následující:

- Poškození sluchu.
- Riziko zranění způsobeného odlétávajícími částičkami.
- Riziko popálení způsobeného kontaktem s horkým příslušenstvím, které se zahřálo během použití.
- Riziko zranění způsobeného dlouhodobým použitím nářadí.

Elektrická bezpečnost

Elektromotor je určen pouze pro jedno napájecí napětí. Vždy zkontrolujte, zda napájecí napětí sítě odpovídá napětí na výkonovém štítku.



Vaše nářadí DEWALT je chráněno dvojitou izolací v souladu s normou EN62841. Proto není nutné použití uzemňovacího vodiče.



VAROVÁNÍ: Modely s napájecím napětím 115 V musí být používány s bezpečnostním izolačním transformátorem s uzemňovací mřížkou mezi primárním a sekundárním vinutím.

Je-li poškozen napájecí kabel, musí být vyměněn pouze výrobcem nebo v autorizovaném servisu DEWALT.

Výměna síťové zástrčky (pouze pro Velkou Británii a Irsko)

Budete-li instalovat novou zástrčku napájecího kabelu:

- Bezpečně zlikvidujte starou zástrčku.
- Připojte hnědý vodič k svorce pod napětím na nové zástrčce.
- Modrý vodič připojte k nulové svorce.



VAROVÁNÍ: Na zemnicí svorku nebude připojen žádný vodič.

Dodržujte montážní pokyny dodávané s kvalitními zástrčkami. Doporučená pojistka: 13 A.

Použití prodlužovacího kabelu

Pokud to není nezbytně nutné, prodlužovací kabel nepoužívejte. Používejte schválený prodlužovací kabel vhodný pro příkon vaší nabíječky (viz kapitola **Technické údaje**). Minimální průřez vodiče je 1,5 mm². Maximální délka je 30 m.

V případě použití navinovacího kabelu odvíňte vždy celou délku kabelu.

Obsah balení

Balení obsahuje:

- 1 Adaptér pro všechny pilové listy (DWE315SF, DWE315B, DWE315KT, DWE314K)
- 1 Adaptér pro odsávání prachu (DWE315KT)
- 1 Vodítko (DWE315KT)
- 1 Pilový list 31 x 43 mm na rychlé řezy dřeva (DWE314K, DWE315KT)
- 1 pilový list 31 x 43 mm na dřevo s hřebíky (DWE315SF, DWE315KT, DWE315B, DWE314K)
- 1 Půlkulatý pilový list 100 mm (DWE314K, DWE315KT)
- 1 Brusnou podložku (DWE314K, DW315, DWE315B, DWE315KT)
- 25 Různých brusných papírů (DWE314K, DW315, DWE315B, DWE315KT)
- 1 Pilový list 9,5 x 43 mm na vyřezávání do dřeva (DWE315KT)
- 1 Karbidový list 3 mm na odstraňování spárovací malty (půlměsíc 100 mm) (DWE315KT)
- 1 Pevnou škrabku (DWE315SF, DWE315B, DWE315KT, DWE314K)
- 1 Šestihranný klíč (DWE315SF, DWE315B, DWE315KT, DWE314K)
- 1 Návod k použití
- *Zkontrolujte, zda během přepravy nedošlo k poškození nářadí, jeho částí nebo příslušenství.*
- *Před použitím věnujte dostatek času pečlivému prostudování a pochopení tohoto návodu.*

Štítky na nářadí

Na tomto nářadí jsou následující piktogramy:



Před použitím si přečtěte návod k obsluze.



Používejte ochranu sluchu.



Používejte ochranu zraku.



Používejte respirátor.

Umístění datového kódu (obr. A)

Datový kód **20**, který obsahuje také rok výroby, je vytištěn na krytu nářadí.

Příklad:

2019 XX XX

Rok výroby

Popis (obr. A)



VAROVÁNÍ: Nikdy neprovádějte žádné úpravy elektrického nářadí ani jeho součástí. Mohlo by dojít k poškození nebo k zranění.

- 1 Spouštěcí spínač s plynulou regulací otáček
- 2 LED pracovní svítidla
- 3 Upínací svorka pro příslušenství
- 4 Zajišťovací tlačítko
- 5 Boční montážní drážky pro příslušenství
- 6 Vodící blok
- 7 Vodící rameno

Použití výrobku

Toto oscilační univerzální nářadí je určeno pro broušení detailů, ponorné řezy, srovnávací řezy, odstraňování přebytečného materiálu a pro práce týkající se přípravy povrchu.

NEPOUŽÍVEJTE ve vlhkém prostředí nebo na místech s výskytem hořlavých kapalin nebo plynů.

Toto oscilační univerzální nářadí je nářadím pro profesionální použití.

ZABRAŇTE dětem, aby se s tímto nářadím dostaly do kontaktu. Používají-li toto nářadí nezkušené osoby, musí být zajištěn odborný dozor.

- **Malé děti a nezkušené osoby.** Toto zařízení není určeno pro použití nedospělými nebo nezkušenými osobami bez dozoru.
- Tento výrobek není určen k použití osobami (včetně dětí) se sníženými fyzickými, smyslovými nebo duševními schopnostmi, s nedostatkem zkušeností a znalostí, pokud těmto osobám nebyl stanoven dohled osobou odpovědnou za jejich bezpečnost. Děti nesmí být nikdy ponechány s tímto výrobkem bez dozoru.

SESTAVENÍ A NASTAVENÍ



VAROVÁNÍ: Před každým nastavením nebo před každou montáží nebo demontáží doplňků a příslušenství z důvodu snížení rizika vážného zranění nářadí vždy vypněte a odpojte toto nářadí od zdroje napájení. Ujistěte se, zda je spouštěcí spínač v poloze VYPNUTO. Náhodné spuštění může způsobit úraz.

Nasazení a sejmutí příslušenství (obr. B–F)

Rychloupínací svorka na příslušenství (obr. B–D)

Modely DWE314 a DWE315 jsou vybaveny systémem pro rychlou výměnu příslušenství. Tento systém umožňuje rychlejší výměny příslušenství, aniž byste potřebovali klíče nebo šestihranné klíče, jako u systémů jiných oscilačních nářadí.

1. Uchopte nářadí a stiskněte upínací páčku příslušenství **3**, jak je zobrazeno na obr. B.
2. Odstraňte z hřídele nářadí a z držáku příslušenství všechny nečistoty.
3. Nasuňte příslušenství mezi hřídel **8** a držák příslušenství a ujistěte se, zda došlo k řádnému usazení všech osmi kolíků v držáku a zda je příslušenství srovnáno s hřídelem. Ujistěte se, zda je příslušenství orientováno jako na uvedeném obr. C.
4. Uvolněte upínací páčku příslušenství.

POZNÁMKA: Některá příslušenství, jako jsou škrabky a pilové listy, mohou být v případě potřeby namontovány šikmo, jak je zobrazeno na obr. D.

Nasazení a sejmutí brusných papírů (obr. E)

Brusná podložka ve tvaru trojúhelníku používá k upevnění brusných papírů systém suchého zipu. Tato deska umožňuje použití náradí na velkých rovných plochách i na špatně přístupných místech nebo v rozích.

1. Upevněte brusnou podložku **9** podle pokynů v části **Nasazení a sejmutí příslušenství**.
2. Srovnejte okraje brusného papíru s hranami brusné podložky a přitlačte brusný papír **10** na podložku.
3. Řádně přitiskněte základnu s nasazeným brusným papírem na rovnou plochu a na chvíli zapněte náradí. Tak je zajištěno kvalitní usazení brusného papíru na brusné podložce a současně je zabráněno předčasnému opotřebování.
4. Jakmile bude špička brusného listu opotřebovaná, sejměte brusný list z podložky, otočte jej a znovu jej upevněte.

Upevnění příslušenství pomocí univerzálního adaptéru (obr. F)



UPOZORNĚNÍ: Z důvodu zabránění způsobení zranění nepoužívejte pro práci žádné příslušenství, kde může dojít k uvolnění příslušenství z adaptéru.



UPOZORNĚNÍ: Přečtěte si a dodržujte všechny bezpečnostní výstrahy výrobce, které se týkají jakéhokoli příslušenství použitého s tímto náradím.



UPOZORNĚNÍ: Z důvodu zabránění způsobení zranění se vždy ujistěte, zda došlo k řádnému utažení adaptéru a příslušenství.

Pomocí univerzálního adaptéru může být upevněno i příslušenství jiné značky než DEWALT.

1. Umístěte podložku **11** na hřidel náradí.
2. Nasadte příslušenství na tuto podložku.
3. Utáhněte a zajistěte matici adaptéru **12** pomocí šestihřanného klíče.

Upevnění vodítka (obr. G–L)

Hloubkové vodítko vám umožňuje provádění přesných řezů materiálu v požadované hloubce a přesnější vedení po vyznačené čáře řezu.

1. Upevněte vodicí blok **6** zasunutím výstupků příslušenství **13** na vodítku do bočních montážních drážek na příslušenství **5** na těle náradí.
2. Upevněte tento blok k tělu náradí pomocí sestavy dodaného šroubu **15**. Provedte utažení dodaným šestihřanným klíčem **16**.

Hloubkové vodítko

Toto vodítko vám umožňuje provádění přesných řezů materiálu ve specifikované hloubce.

1. Vložte rameno vodítka **7** do přední drážky na vodícím bloku **6**, jak je zobrazeno na obr. H.
2. Nastavte délku vodítka jeho vysunutím nebo zasunutím, abyste dosáhli požadované hloubky řezu, jak je zobrazeno na obr. I.

3. Zajistěte vodítko v požadované poloze otáčením šroubu pro nastavení hloubky **14** ve směru pohybu hodinových ručiček. Chcete-li vodítko uvolnit, otáčejte šroubem pro nastavení hloubky proti směru pohybu hodinových ručiček.

Vodítko

Tento nástroj vám umožňuje přesnější sledování vyznačené čáry řezu.

1. Vložte rameno vodítka **7** do drážek na levé a pravé straně vodícího bloku **6**, jak je zobrazeno na obr. J.
2. Nastavte délku vodítka jeho vysunutím nebo zasunutím, abyste dosáhli požadované délky, jak je zobrazeno na obr. K.
3. Zajistěte vodítko v požadované poloze otáčením šroubu pro nastavení hloubky **14** ve směru pohybu hodinových ručiček. Chcete-li vodítko uvolnit, otáčejte šroubem pro nastavení hloubky proti směru pohybu hodinových ručiček.

POZNÁMKA: Rameno vodítka může být také umístěno ve svislé poloze v sestavě krytu, aby mohlo být provedeno nastavení výšky řezu. Viz obr. L.

Upevnění adaptéru pro odvádění prachu (obr. P)

Adaptér pro odvod prachu a pilin vám umožňuje připojení vašeho náradí k externímu odsávacímu zařízení, a to pomocí systému AirLock™ (DWV9000-XJ) nebo pomocí standardní spojky s průměrem 35 mm.

1. Upevněte adaptér pro odvod prachu **17** zasunutím výstupků **13** do bočních montážních drážek příslušenství **5**.
2. Zasuňte sestavu šroubu **15** do adaptéru pro odvod prachu **17** a proveďte utažení dodaným šestihřanným klíčem **16**.

POUŽITÍ

Pokyny pro použití (obr. M, N)



VAROVÁNÍ: Vždy dodržujte bezpečnostní pokyny a platné předpisy.



VAROVÁNÍ: Před každým nastavením nebo před každou montáží nebo demontáží doplňků a příslušenství z důvodu snížení rizika vážného zranění náradí vždy vypněte a odpojte toto náradí od zdroje napájení. Ujistěte se, zda je spouštěcí spínač v poloze VYPNUTO. Náhodné spuštění může způsobit úraz.



VAROVÁNÍ: Před připojením zástrčky napájecího kabelu k zásuvce se ujistěte, zda je spínač náradí v poloze VYPNUTO.

1. Připojte zástrčku napájecího kabelu k zásuvce.
2. Chcete-li náradí ZAPNOUT, uchopte toto náradí jako na obr. M a stiskněte spouštěcí spínač s regulací otáček **1**.

POZNÁMKA: Čím více spouštěcí spínač stisknete, tím vyšší budou otáčky náradí. Máte-li jakékoli pochybnosti týkající se správných otáček pro prováděnou práci, vyzkoušejte si výkon v nižších otáčkách a postupně je zvyšujte, dokud nedosáhnete požadovaných vhodných otáček.

- Chcete-li nářadí vypnout, uvolněte spouštěcí spínač s regulací otáček 1.

Zajišťovací tlačítko (obr. N)

Z důvodu pohodlnější obsluhy při dlouhodobém použití může zajišťovací tlačítko 4 zajistit spouštěcí spínač 1 ve stisknuté poloze.

Pracovní LED svítidla (obr. O)

Pracovní LED svítidla 2 se rozsvítí automaticky při stisknutí spouštěcího spínače.

Správná poloha rukou (obr. M)



VAROVÁNÍ: Z důvodu snížení rizika vážného zranění **VŽDY** používejte správný úchop nářadí, jako na uvedeném obrázku.



VAROVÁNÍ: Z důvodu snížení rizika vážného zranění držte nářadí **VŽDY** bezpečně a očekávejte nenadálé reakce.

Správná poloha vyžaduje, abyste toto nářadí drželi jako na uvedeném obr. M.

Použití adaptéru pro odvod prachu s brusnou deskou (obr. Q)

- Upevněte k nářadí adaptér pro odvod prachu 17. Viz část **Upevnění adaptéru pro odvod prachu.**
- Upevněte brusnou podložku 9 podle pokynů v části **Nasazení a sejmutí příslušenství.**
- Upevněte na nářadí brusný papír podle pokynů v části **Nasazení a sejmutí brusných papírů.**

Použití adaptéru pro odvod prachu s příslušenstvím pro ponorné řezy (obr. R)

- Upevněte k nářadí adaptér pro odvod prachu. Viz část **Upevnění adaptéru pro odvod prachu.**
- Zatlačte rameno odsávání prachu 19 do spodního otvoru adaptéru pro odvod prachu 17.
- Upevněte pilový list pro ponorné řezy podle pokynů v části **Nasazení a sejmutí příslušenství.**
- Nastavte rameno pro odvod prachu 19 tak, aby byl odvod prachu co nejúčinnější.

Užitečné rady

- Vždy zajistěte, aby byl obrobek pevně upnutý nebo upevněný, abyste zabránili jeho pohybu. Jakýkoli pohyb materiálu může mít vliv na kvalitu řezání nebo broušení obrobku.
- Nezahajujte broušení, aniž by byl brusný papír řádně upnutý na brusnou podložku.
- Pro broušení hrubých povrchů používejte hrubé brusné papíry, na hladké povrchy používejte brusné papíry se střední hrubostí a jemné brusné papíry používejte na dokončovací práce. Je-li to nutné, nejdříve si práci vyzkoušejte na odpadovém materiálu.

- Nadměrná síla sníží provozní účinnost a způsobí přetížení motoru. Pravidelná výměna příslušenství bude zaručovat optimální pracovní účinnost.
- Zabraňte úplnému opotřebování brusného papíru, které by způsobilo poškození brusné podložky.
- Dochází-li k přehřívání nářadí, a to zejména při práci s nízkými otáčkami, nastavte otáčky na maximum a nechejte nářadí 2 až 3 minuty v chodu naprázdno, aby došlo k vychladnutí motoru. Vyvarujte se dlouhodobého použití tohoto nářadí ve velmi nízkých otáčkách. Udržujte pracovní nástroj stále ostrý.

ÚDRŽBA

Vaše elektrické nářadí DEWALT bylo zkonstruováno tak, aby pracovalo co nejdéle s minimálními nároky na údržbu. Řádná péče o nářadí a jeho pravidelné čištění vám zajistí jeho bezproblémový chod.



VAROVÁNÍ: Před každým nastavením nebo před každou montáží nebo demontáží doplňků a příslušenství z důvodu snížení rizika vážného zranění nářadí vždy vypněte a odpojte toto nářadí od zdroje napájení. Ujistěte se, zda je spouštěcí spínač v poloze VYPNUTO. Náhodné spuštění může způsobit úraz.



Mazání

Vaše nářadí nevyžaduje žádné další mazání.



Čištění



VAROVÁNÍ: Jakmile se ve větracích drážkách hlavního krytu a v jejich blízkosti nahromadí prach a nečistoty, odstraňte je proudem suchého stlačeného vzduchu. Při provádění tohoto úkonu údržby používejte schválenou ochranu zraku a schválený respirátor.



VAROVÁNÍ: K čištění nekovových součástí nářadí nikdy nepoužívejte rozpouštědla nebo jiné agresivní látky. Tyto chemikálie mohou narušit materiály použité v těchto částech. Používejte pouze hadřík navlhčený v mýdlovém roztoku. Nikdy nedovolte, aby se do nářadí dostala jakákoli kapalina. Nikdy neponořujte žádnou část nářadí do kapaliny.

Doplňkové příslušenství



VAROVÁNÍ: Jiné příslušenství, než je příslušenství nabízené společností DEWALT, nebylo s tímto výrobkem testováno. Proto by mohlo být použití takového příslušenství s tímto nářadím velmi nebezpečné. Chcete-li snížit riziko zranění, používejte s tímto nářadím pouze příslušenství doporučené společností DEWALT.

Další informace týkající se vhodného příslušenství získáte u autorizovaného prodejce.

Kompatibilní příslušenství

Kmitající brusná podložka

Kmitající pilový list na dřevo s hřebíky

Široký kmitající titanový pilový list na dřevo s hřebíky

Kmitající pilový list na tvrdé dřevo

Kmitající pilový list na rychlé řezy dřeva

Široký kmitající pilový list na rychlé řezy dřeva

Kmitající pilový list na vyřezávání

Kmitající titanový pilový list na kov

Kmitající půlkulatý pilový list

Kmitající titanový půlkulatý pilový list

Kmitající pilový list pro srovnávací řezy

Kmitající titanový pilový list pro srovnávací řezy

Kmitající univerzální pilový list

Kmitající pevná škrabka

Kmitající pružná škrabka

Kmitající karbidový pilový list na odstraňování spárovací malty

Kmitající karbidový pilový list na rychlé řezy a odstraňování spárovací malty

Kmitající karbidová rašple

Ochrana životního prostředí



Třídte odpad. Výrobky a baterie označené tímto symbolem nesmí být vyhozeny do běžného domácího odpadu.



Výrobky a baterie obsahují materiály, které mohou být obnoveny nebo recyklovány, což snižuje poptávku po surovinách. Provádějte prosím recyklaci elektrických výrobků a baterií podle místních předpisů. Další informace najdete na internetové adrese www.2helpU.com.

ODSTRAŇOVÁNÍ ZÁVAD

Problém	Možná příčina	Možné řešení
Nářadí nelze spustit.	Napájecí kabel není připojen k síťové zásuvce.	Připojte napájecí kabel k síťové zásuvce.
	Spálená pojistka.	Vyměňte pojistku. (Způsobuje-li výrobek opakované spálení pojistky, okamžitě ukončete používání tohoto výrobku a svěťte jeho opravu autorizovanému servisu DEWALT.)
	Vypnutý jistič.	Obnovte funkci jističe. (Způsobuje-li výrobek opakované vypínání jističe, okamžitě ukončete používání tohoto výrobku a svěťte jeho opravu autorizovanému servisu DEWALT.)
	Došlo k poškození napájecího kabelu nebo spínače.	Svěťte výměnu napájecího kabelu nebo spínače autorizovanému servisu DEWALT.

ZÁRUKA

EVROPSKÁ ZÁRUKA NA ELEKTRICKÁ NÁŘADÍ DEWALT V TRVÁNÍ 1 ROKU

Společnost DEWALT je přesvědčena o kvalitě svých výrobků a poskytuje 1letou záruku pro profesionální uživatele tohoto výrobku. Tato záruka žádným způsobem neovlivní vaše smluvní práva jako profesionálního uživatele nebo vaše zákonná práva jako soukromého neprofesionálního uživatele. Tato záruka je platná ve všech členských státech EU a evropské zóny volného obchodu EFTA.

V souladu s platnými smluvními podmínkami evropské záruky na elektrické nářadí DEWALT, které jsou k dispozici u místního zástupce společnosti DEWALT, u autorizovaných prodejců nebo na internetové adrese **www.2helpU.com**, platí následující, pokud do 12 měsíců od data zakoupení dojde u vašeho výrobku DEWALT k závadě v důsledku vady materiálu nebo špatného výrobního zpracování, společnost DEWALT může zdarma vyměnit všechny vadné části, nebo dle vlastního uvážení, může zdarma vyměnit celou reklamovanou jednotku.

Společnost DEWALT si vyhrazuje právo odmítnout jakoukoli reklamaci v rámci této záruky, která není podle názoru zástupce autorizovaného servisu v souladu s uvedenými smluvními podmínkami evropské záruky DEWALT.

Budete-li vyžadovat reklamaci, kontaktujte nejbližšího autorizovaného prodejce nebo vyhledejte nejbližší autorizovaný servis DEWALT na internetu, v katalogu DEWALT nebo kontaktujte prodejce DEWALT na adrese, která je uvedena v tomto návodu.

Seznam autorizovaných prodejců DEWALT a všechny podrobnosti o našem poprodejním servisu naleznete na internetové adrese: **www.2helpU.com**.

STANLEY BLACK & DECKER CZECH REPUBLIC S.R.O.

Türkova 5b
149 00 Praha 4
Česká Republika
Tel.: 261 009 772
Fax: 261 009 784
Servis: 244 403 247
www.dewalt.cz
obchod@sbdinc.com

BAND SERVIS

K Pasekám 4440
760 01 Zlín
Tel.: 577 008 550,1
Fax: 577 008 559
www.bandservis.cz
bandservis@bandservis.cz

Právo na případné změny vyhrazeno.

12/2018



TYP VÝROBKU:

CZ	Výrobní kód	Datum prodeje	Razítko prodejny Podpis
SK	Výrobný kód	Dátum predaja	Pečiatka predajne Podpis

CZ Dokumentace záruční opravy			SK Dokumentácia záručnej opravy			
CZ	Číslo	Datum příjmu	Datum zakázky	Číslo zakázky	Závada	Razítko
SK	Číslo dodávky	Dátum príjmu	Dátum opravy	Číslo objednávky	Porucha	Podpis Pečiatka Podpis

CZ
Adresy servisu
Band servis
Klásterského 2
CZ-140 00 Praha 4
Tel.: 00420 244 403 247
Fax: 00420 241 770 167

CZ
Band servis
K Pasekám 4440
CZ-760 01 Zlín
Tel.: 00420 577 008 550,1
Fax: 00420 577 008 559
<http://www.bandservis.cz>

SK
Adresa servisu
Band servis
Paulínska ul. 22
SK-917 01 Trnava
Tel.: 00421 335 511 063
Fax: 00421 335 512 624