

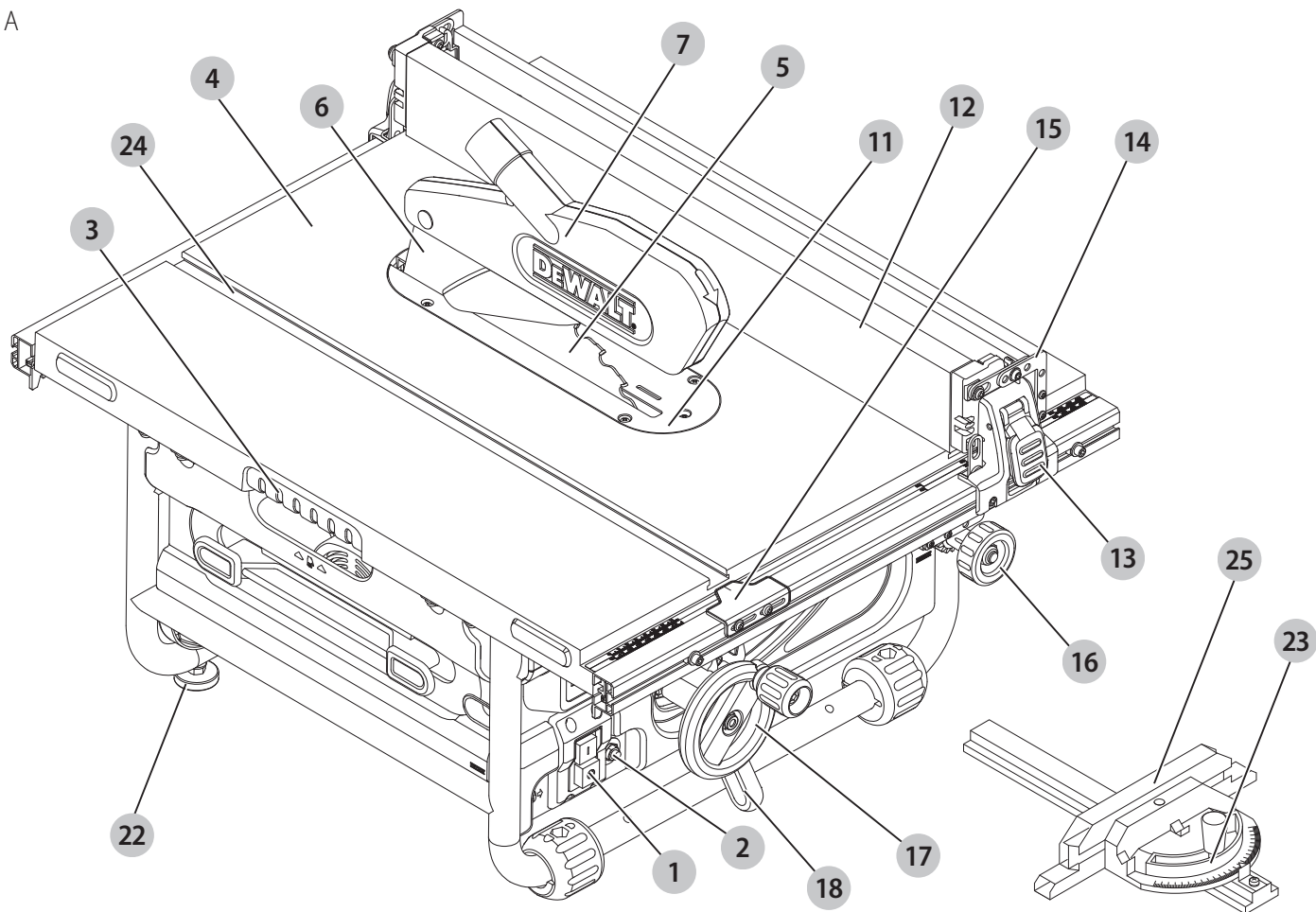
DEWALT®

359204 - 34 BG

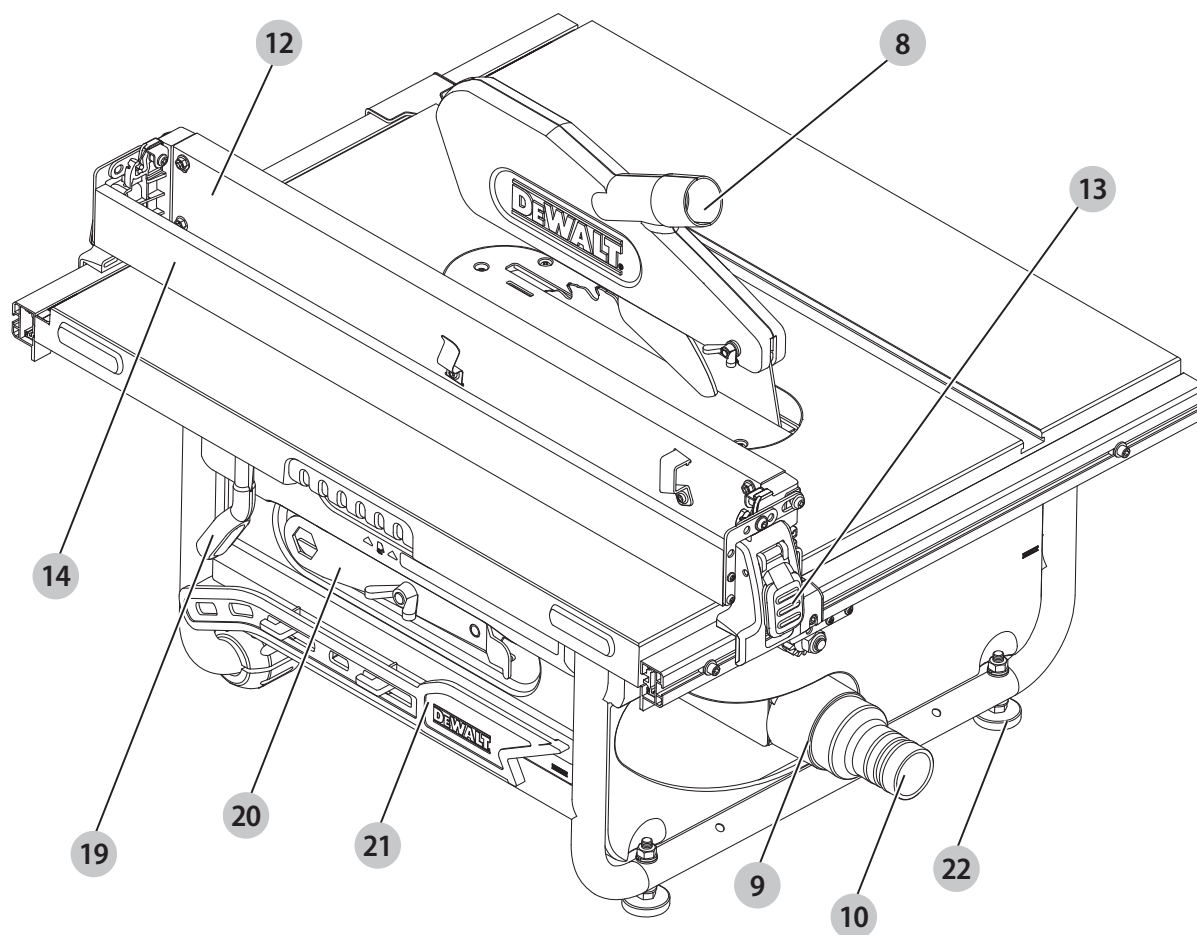
Превод на оригиналните инструкции

DW745

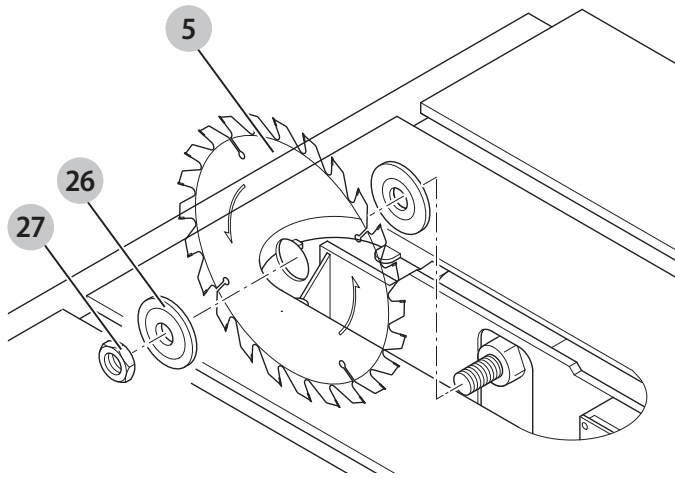
Фиг. А



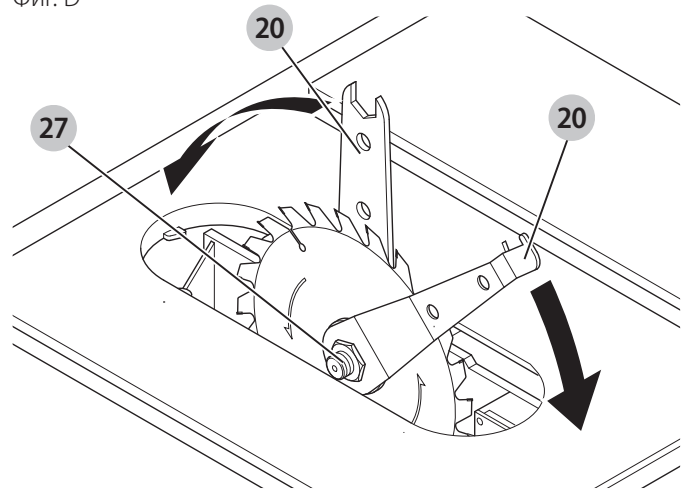
Фиг. В



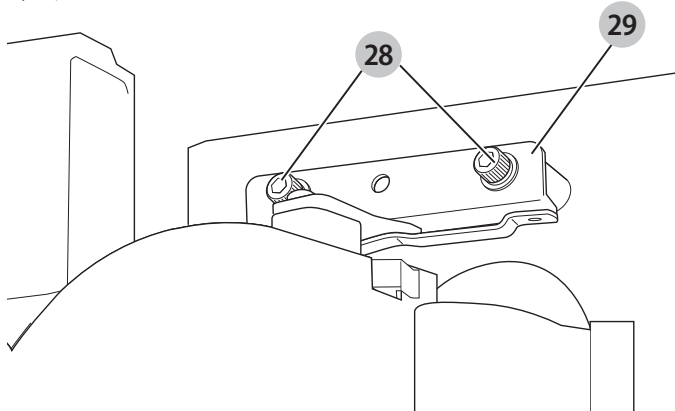
Фиг. С



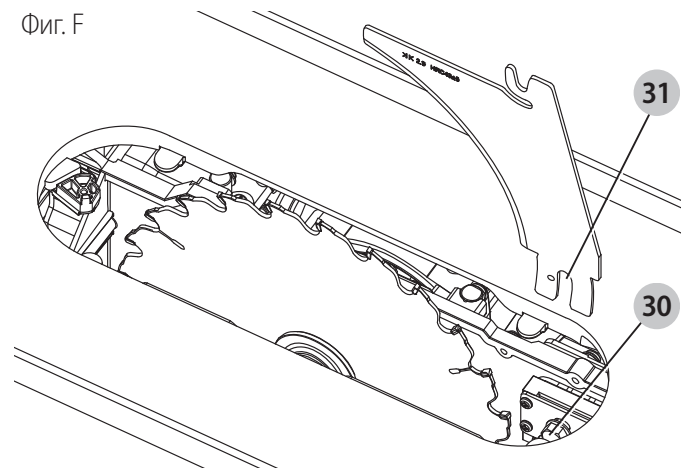
Фиг. D



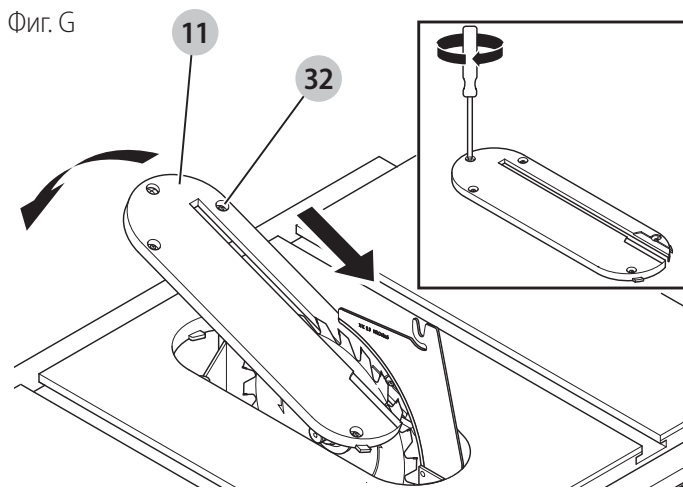
Фиг. E



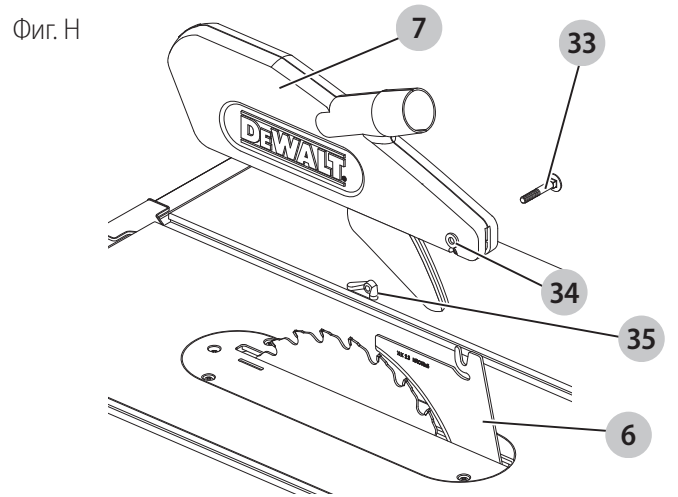
Фиг. F



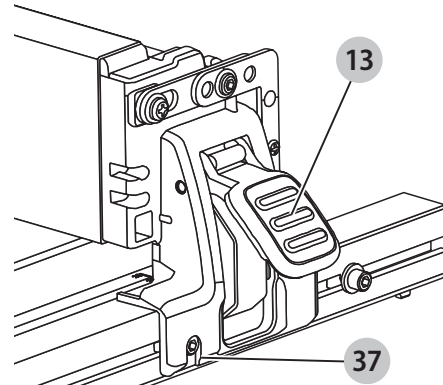
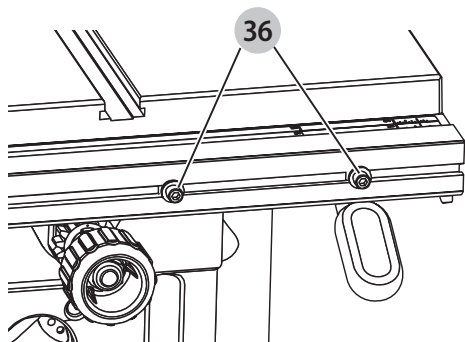
Фиг. G



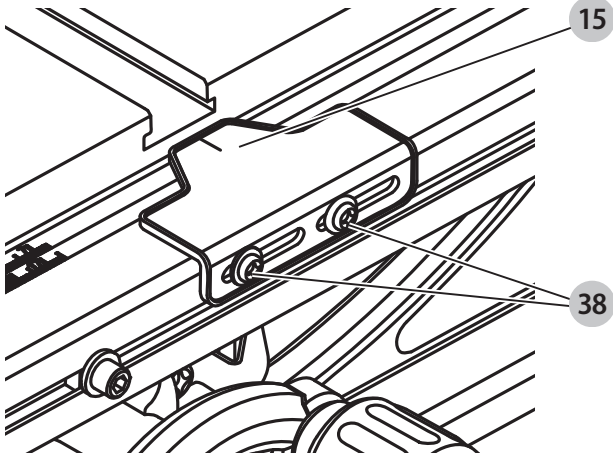
Фиг. H



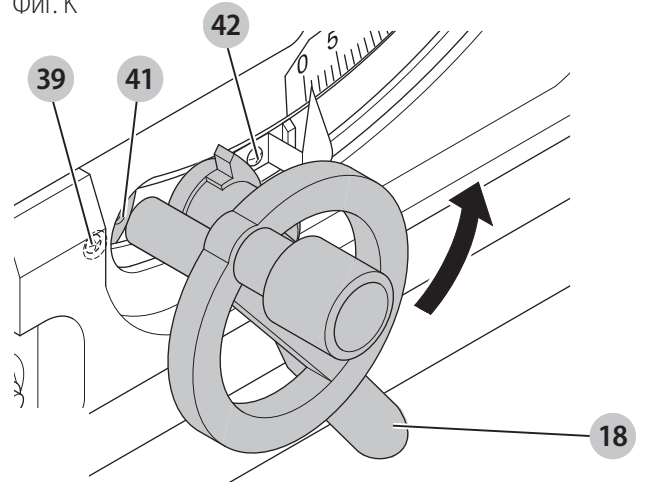
Фиг. I



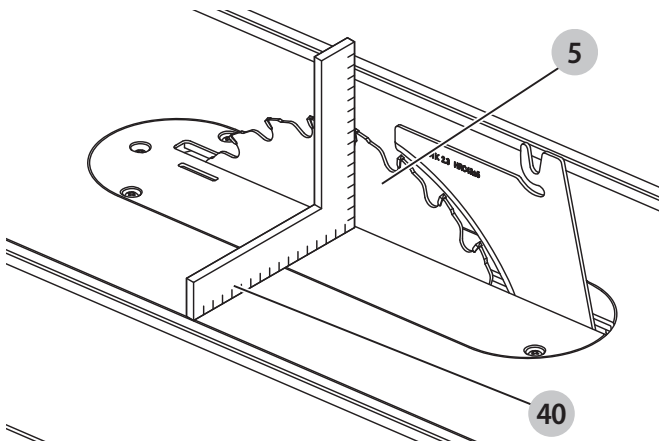
Фиг. J



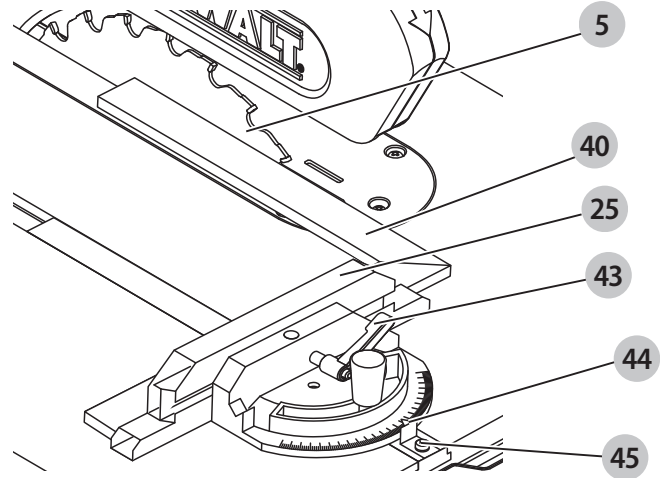
Фиг. K



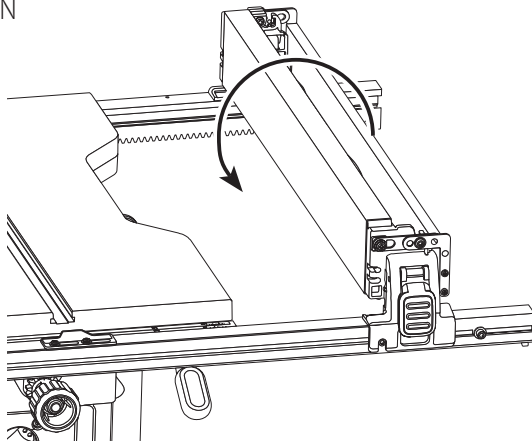
Фиг. L



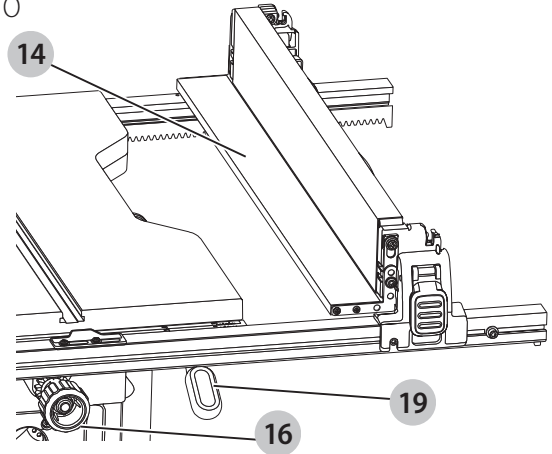
Фиг. M



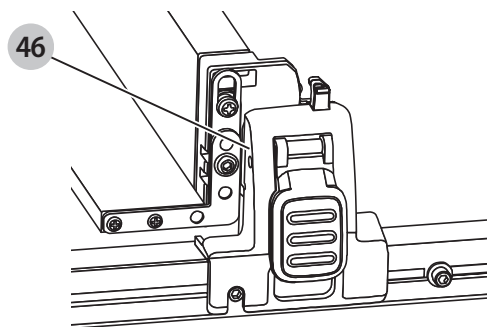
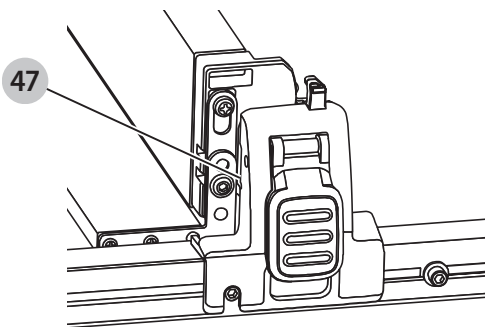
Фиг. N



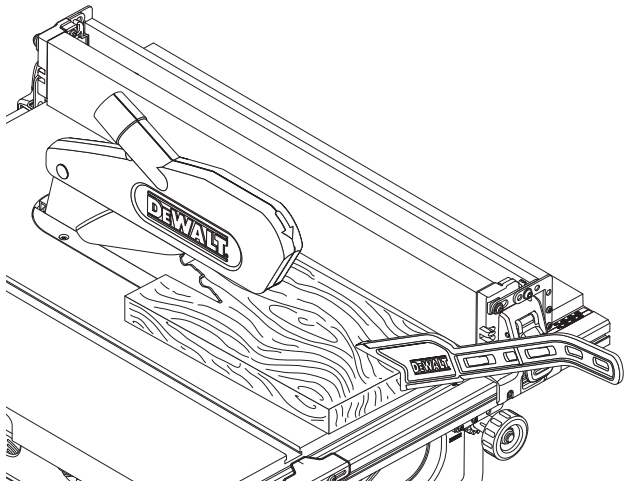
Фиг. O



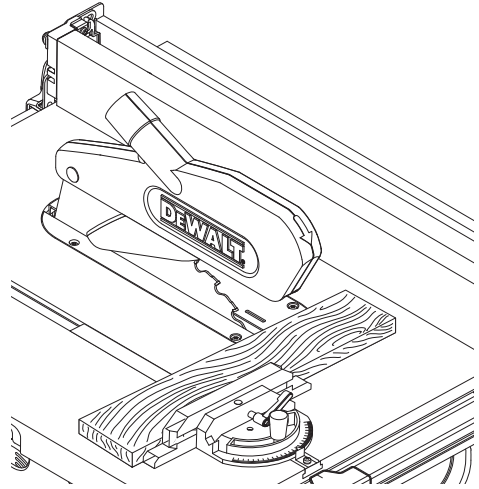
Фиг. P



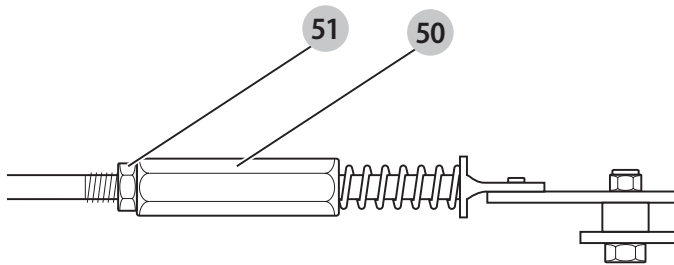
Фиг. Q



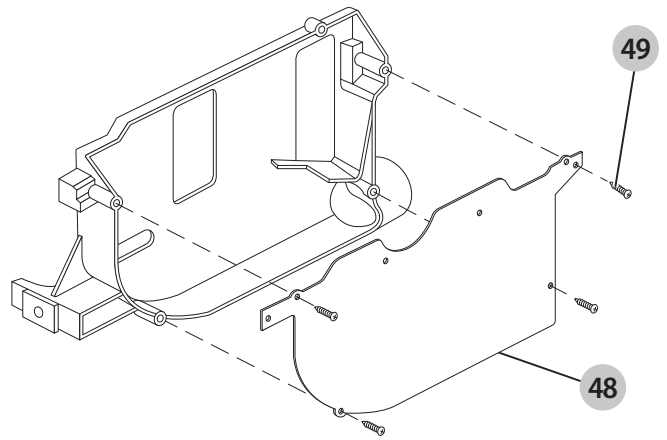
Фиг. R



Фиг. S



Фиг. T



НАСТОЛЕН ЦИРКУЛЯР

DW745

Поздравления!

Вие избрахте инструмент на DEWALT. Дългогодишният опит, задълбоченото разработване на продуктите, както и иновативният подход, правят DEWALT един от най-надеждните партньори на потребителите на професионални електроинструменти.

Технически данни

		DW745-QS/GB	DW745-LX
Напрежение	V _{AC}	230	115
Тип		4	4
Мощност на мотора (входяща)	W	1850	1700
Мощност на мотора (изходяща)	W	970	820
Скорост на празен ход	мин ⁻¹	3800	4800
Диаметър на острието	мм	250	250
Пробив на острието	мм	30	30
Плътност на тялото на острието	мм	2,2	2,2
Плътност на ножа за цепене	мм	2,3	2,3
Дълбочина на рязане при 90°	мм	77	77
Дълбочина на рязане при 45°	мм	55	55
Капацитет на извличане	мм	610	610
Общи размери	см	570 x 700 x 466	570 x 700 x 466
Тегло	кг	22	22
Стойности на шума и стойности на вибрациите (сума на триаксиалния вектор), съгласно EN61029-2-1:			
L _{PA} (ниво на налягане на звука)	dB(A)	96	96
L _{WA} (ниво на звуковата мощност)	dB(A)	109	109
K (колебание за даденото ниво на звука)	dB(A)	3	3

Информацията за нивото на излъчваните вибрации, посочена в този информационен лист, е измерена в съответствие със стандартизираните тестове, зададени в EN61029 и може да бъде използвана за сравнение на един инструмент с друг. Тези данни могат да бъдат използвани за предварителна оценка на излагането.



ПРЕДУПРЕЖДЕНИЕ: Декларираните нива на излъчваните вибрации представляват основните приложения на инструмента. Все пак, ако инструментът се използва за различни приложения с различни аксесоари или има лоша поддръжка, излъчваните вибрации може да се различават. Това може значително да увеличи нивото на излъчване през целия работен период.

При оценката на нивото на излъчваните вибрации трябва да се вземат предвид броя на изключванията на инструмента или времето, когато е бил включен, но без да извършва работа. Това може значително да намали нивото на излъчване в рамките на целия период на работа.

Идентифицирайте допълнителните мерки за сигурност, за да се защити оператора от ефектите

на вибрацията, като например: поддръжка на инструментите и аксесоарите, пазене на ръцете топли, организация на режима на работа.

ЗАБЕЛЕЖКА: Превключване на дейностите може да доведе до краткосрочни изменения на напрежението или колебания. При неблагоприятни условия в обществените системи за захранване с ниско напрежение може да възникне влошаване на други уреди. Няма да настъпят нарушения, ако импедансът е по-малък от 0,25 Ohms. Гнездата, използвани за тези електроинструменти, трябва да са с предпазители на 16 ампера, с инертни характеристики.

ЕО декларация за съответствие

Директива за машините



Настолен циркуляр DW745

DeWALT декларира, че тези продукти, описани под **Технически данни** са в съответствие с: 2006/42/EC, EN61029-1:2009 +A11:2010, EN61029-2-1:2010

Тези продукти, също така, са съобразени с Директива 2014/30/EC и 2011/65/EC. За повече информация, моля свържете с DeWALT на следния адрес или се обърнете към задната страна на ръководството.

Долуподписаният е отговорен за компилацията на техническия файл и прави тази декларация от името на DeWALT.

Markus Rompel
Director Engineering
DeWALT, Richard-Klinger-Straße 11,
D-65510, Idstein, Germany
20.08.2016 г.



ПРЕДУПРЕЖДЕНИЕ: За да намалите риска от наранявания, прочетете ръководството с инструкции.

Дефиниции: Насоки за безопасност

Дефинициите по-долу описват нивото на сериозност за всяка сигнална дума. Моля, прочетете ръководството и внимавайте за тези символи.



ОПАСНОСТ: Непосредствено опасна ситуация, която ако не бъде избегната, **ще** доведе до **смърт** или **сериозно нараняване**.



ПРЕДУПРЕЖДЕНИЕ: Непосредствено опасна ситуация, която ако не бъде избегната, **може** да доведе до **смърт** или **тежки наранявания**.



ВНИМАНИЕ: Показва потенциално опасна ситуация, която ако не бъде избегната, **може** да доведе до **леки** или **средни наранявания**.

БЕЛЕЖКА: Показва практика, която не е свързана с лични наранявания и която, ако не се избегне, **може** да доведе до **имуществени щети**.



Обозначава риск от токов удар.



Обозначава риск от пожар.

Общи предупреждения за безопасна работа с електроинструменти



ПРЕДУПРЕЖДЕНИЕ: Прочетете всички предупреждения, инструкции, илюстрации

и **технически характеристики, предоставени с този електроинструмент**. Неспазването на всички изброени по-долу инструкции може да доведе до токов удар, пожар и/или тежки травми.

СЪХРАНЕТЕ ВСИЧКИ ПРЕДУПРЕЖДЕНИЯ И ИНСТРУКЦИИ ЗА БЪДЕЩА СПРАВКА

Терминът "електроинструмент" във всички предупреждения се отнася до захранвани (със захранващ кабел) или работещи на батерии (без захранващ кабел) електрически инструменти.

1) Безопасност на работното място

- Пазете работното място чисто и добре осветено.** Безпорядъкът и недостатъчното осветление могат да доведат до трудова злополука.
- Не използвайте електроинструменти в експлозивна среда, като например наличието на запалителни течности, газове или прах.** Електрическите инструменти създават искри, които могат да запалят праха или парите.
- Дръжте деца и странични лица надалече, докато работите с електроинструмента.** Отвлечане на вниманието може да ви накара да изгубите контрол.

2) Електрическа безопасност

- Щепселите на електроинструмента трябва да са подходящи за използвания контакт. Никога, по никакъв начин не променяйте щепсела. Не използвайте адаптери за щепсела със заземени (замасени) електрически инструменти.** Непроменените щепсели и контакти намаляват риска от токов удар.
- Избягвайте контакт на тялото със заземени повърхности, като например тръби, радиатори, готварски печки и хладилници.** Съществува повишен риск от токов удар, ако тялото ви е заземено.
- Не излагайте електроинструментите на дъжд и мокри условия.** Проникването на вода в електроинструмента повишава опасността от токов удар.
- Не злоупотребявайте с кабела. Никога не използвайте кабела за носене, дърпане или изключване на електроинструмента. Пазете кабела далече от топлина, масло, остри ръбове или движещи се части.** Повредените или оплетени кабели увеличават риска от токов удар.
- Когато работите с електроинструмент на открито, използвайте удължителен кабел, удобен за използване на открито.** Използването на кабел, подходящ за употреба на открито, намалява риска от токов удар.
- Ако не можете да избегнете работата с електроинструмент на влажно място, използвайте захранване с дефектноковата**

защита (RCD). Използването на ДТЗ намалява риска от токов удар.

3) Лична безопасност

- a) **Бъдете нащрек, внимавайте какво правите и бъдете разумни, когато работите с електроинструмента. Не използвайте електроинструмента, когато сте изморени или сте под влияние на наркотици, алкохол или лекарства.** Един миг невнимание при работа с електроинструмент може да доведе до сериозни наранявания.
- b) **Използвайте лични предпазни средства. Винаги носете защита за очите.** Защитни средства като дихателна маска, неплъзгащи се обувки за безопасност, каска или защита на слуха, използвани при подходящи условия, ще намалят трудовите злополуки.
- c) **Предотвратяване на случайно задействане. Преди да вземете или носите инструмента и преди да го свържете към източника на хранване и/или към акумулаторния пакет се уверете, че превключвателят е на позиция "изключен".** Носенето на електроинструмент с пръста на превключвача или стартирането на електроинструменти, когато превключвача е на позиция "включен", може да доведе до трудова злополука.
- d) **Махнете всички регулиращи или гаечни ключове преди да включите електроинструмента.** Прикрепени към въртящи се части на електроинструмента гаечни или регулиращи ключове могат да доведат до наранявания.
- e) **Не се протягайте прекалено. Стойте стабилно на краката си през цялото време.** Това позволява по-добър контрол на електрическия инструмент в неочаквани ситуации.
- f) **Обличайте се подходящо. Не носете висящи дрехи или бижута. Пазете косата си, дрехите си и ръкавиците далече от движещите се части.** Висящите дрехи, бижутерия или дълги коси могат да бъдат захванати от движещи се части.
- g) **Ако са предоставени устройства за аспирация или приспособления за събиране на прах, уверете се, че са свързани и използвани правилно.** Използването на тези средства може да намали опасностите свързани с праха.

4) Използване и грижа за електроинструментите

- a) **Не претоварвайте електроинструмента. Използвайте правилния инструмент за вашето приложение.** Подходящият електроинструмент ще свърши по-добре и по-безопасно работата, при темпото, за което е създаден.
- b) **Не използвайте електроинструмента, ако превключвателят не го включва и изключва.**

Всеки електроинструмент, който не може да се контролира с превключвателя е опасен и трябва да се поправи.

- c) **Изключете щепсела от хранването и/или батерийния комплект на електроинструмента преди извършването на каквото и да е регулиране, смяна на аксесоари или съхраняване на уреда.** Такива предварителни мерки за безопасност намаляват риска от нежелателно задействане на електроинструмента.
- d) **Съхранявайте преносимите електроинструменти извън досега на деца и не позволявайте на непознати с електроинструмента или тези инструкции лица да работят с него.** Електроинструментите са опасни в ръцете на необучени потребители.
- e) **Поддържайте електроинструментите. Проверявайте за размествания в свързванията на подвижните звена, за счупване на части и всички други условия, които могат да повлияят на експлоатацията на електроинструментите. При повреда на електроинструмента, задължително го поправете преди да го използвате отново.** Много злополуки се причиняват от лошо поддържани електроинструменти.
- f) **Поддържайте режещите инструменти винаги добре заточени и чисти.** Правилно поддържаните режещи инструменти с остри остриета по-трудно могат да се огънат и по-лесно се контролират.
- g) **Използвайте електроинструментите, аксесоарите и допълнителните части към тях в съответствие с инструкциите, като вземете предвид работните условия и характера на работата.** Използването на електроинструмента за работи, различни от тези, за които е предназначен, може да доведе до опасни ситуации.

5) Сервизиране

- a) **Сервизирането на вашия електроинструмент трябва да се извършва само от квалифицирано лице, като се използват само оригинални резервни части.** Това ще гарантира безопасната употреба на електроинструмента.

Допълнителни правила за безопасност за работа с настолните циркуляри

- **Не използвайте режещи дискове с дебелина на тялото по-голяма или с ширина на зъбите, по-малка от дебелината на ножа за нацепване.**
- **Уверете се, че диска се върти в правилната посока и че зъбите са насочени към предната страна на пейка.**
- **Уверете се, че всички дръжки на скобата са затегнати, преди да започнете каквото и да било операция.**

- Уверете се, че всички остриета и фланци са чисти и вдлъбнатите страни на втулката са срещу острието. Затегнете здраво гайката.
- Поддържайте диска на триона остър и правилно поставен.
- Уверете се, че ножът за нацепване е нагласен на правилното разстояние от диска на максимум 5 мм.
- Никога не работете с триона, без горният и долният щит да са на мястото си.
- Никога не излагайте никоя част от тялото си на линията на диска. Може да се стигне до нараняване. Стойте от страни на диска.
- Изключете триона от мрежовото захранване, преди да смените ножовете или да извършите поддръжка.
- Използвайте бутало, за да подавате обработваният детайл по всяко време, и внимавайте да не поставяте ръцете си по-близо от 150 мм от диска по време на рязане.
- Не се опитвайте да работите с нищо, освен с определеното напрежение.
- Не прилагайте смазки на диска, когато работи.
- Не се пресягайте зад режещия диск.
- Винаги дръжте буталото на мястото за съхранение, когато не го използвате.
- Не стойте отгоре на уреда.
- По време на транспортиране се уверете, че горната част на режещия диск е покрита, напр. от щита.
- Не използвайте щита за манипулиране или транспортиране.



ПРЕДУПРЕЖДЕНИЕ: Това устройство е оборудвано със специално конфигуриран захранващ кабел (приставка тип Y). Ако захранващият кабел е повреден или по друг начин дефектен, той трябва да бъде заменен само от производителя или от упълномощен сервиз.

- Незабавно сменете вложката за маса (прорезна плоча), когато е износена или повредена.
- Проверете дали детайлът е добре поддържан. Винаги осигурявайте допълнителна поддръжка за дълги детайли.
- Не упражнявайте странично налягане върху режещият диск.
- Никога не срязвайте леки сплави. Устройството не е предназначено за това приложение.
- Не използвайте абразивни или диамантени режещи дискове.
- Не се допуска рязане на вътрешни елементи, отвори или жлебове.
- В случай на инцидент или повреда в машината, веднага я изключете и от електрическата мрежа. Докладвайте повредата и отбележете машината по подходящ начин, за да предпазите други хора от използване на дефектната машина.

- Когато острието на триона е блокирано поради необичайна сила на подаване по време на рязане, **ВИНАГИ** изключвайте машината от електрическата мрежа. Свалете обработваният детайл и се уверете, че острието се върти свободно. Включете машината и започнете ново рязане с намалена сила на подаване.
- Винаги свързвайте циркулярния трион към устройството за събиране на прах, при рязане на дървесина.
- НИКОГА не се опитвайте да нарязвате купчина от свободни парчета материал, които биха могли да причинят загуба на контрол или откат. Поддържайте здраво всички материали.

Режещи дискове за трион

- При рязане на дървесина, винаги свързвайте машината с подходящ прахоуловител.
- Макс. допустимите обороти на режещия диск трябва винаги да са равни на или по-големи от оборотите на празен ход на инструмента, указани на табелката с данни.
- Не използвайте режещи дискове, които не съответстват на размерите, посочени в **Технически данни**. Не използвайте никакви разделители, за да монтирате диска върху шпиндела. Използвайте само дисковете, указани в това ръководство, които са в съгласие с EN 847-1, ако са предназначени за дървесина или подобни материали.
- Помислете си за прилагането на специално проектирани за намаляване на шума остриета.
- Да не се използва с HS-биметал режещи дискове.
- Не използвайте деформирани или повредени режещи дискове.
- Внимавайте да изберете правилният диск за материала, който ще бъде срязван.
- Винаги носете подходящи ръкавици при работа с триони и груби материали. Режещите дискове трябва да се носят в държач, когато това е по-удобно.



ПРЕДУПРЕЖДЕНИЕ: Ние препоръчваме използването на дефектнотокова защита с остатъчен ток 30mA или по-малко.

Допълнителни рискове

Въпреки прилагането на съответните разпоредби за безопасност и прилагането на предпазни средства, съществуват рискове, които не могат да бъдат избегнати. Това са:

- Увреждане на слуха.
 - Риск от лично нараняване поради летящи частици.
 - Риск от изгаряния поради нагорещяване на аксесоарите по време на работа.
 - Риск от нараняване поради продължителна употреба.
- Следните рискове са присъщи при използването на триони:
- Наранявания, причинени при докосване на въртящите се части

- Въпреки прилагането на съответните разпоредби за безопасност и прилагането на предпазни средства, съществуват рискове, които не могат да бъдат избегнати. Това са:
- Увреждане на слуха.
- Риск от инцидент, причинен от непокрити части на въртящото се острие на триона.
- Съществува риск от нараняване при смяна на режещият диск с незащитени ръце.
- Риск от притискане на пръст при отваряне на щитовите.
- Опасности за здравето, причинени от вдишването на прах, в резултат от рязане на дърва, особено дъб, бук и MDF.

Следните фактори оказват влияние върху производството на шум:

- материалът за срязване
- типът диск
- силата на подаване
- поддръжка на машината

Следните фактори оказват влияние върху излагането на прах:

- износен диск
- прахоуловител с по-малка скорост на въздуха от 20 м/сек.
- обработваният детайл не е добре воден

Електрическа безопасност

Електромоторът е създаден само за един волтаж. Винаги проверявайте дали захранващият кабел е в съответствие с напрежението на табелката.



Вашият инструмент на DEWALT е двойно изолиран в съответствие с EN61029; затова не е необходима заземителна жица.



ПРЕДУПРЕЖДЕНИЕ: 115 V единици трябва да бъдат управлявани чрез надеждно изолиране на трансформатора с предпазен екран между първичната и вторичната намотка.

Ако захранващият кабел е повреден, трябва да се смени от специално подготвен кабел, който можете да намерите в сервизите на DEWALT.

Замяна на щепсела (само за Великобритания и Ирландия)

Ако трябва да се сложи нов щепсел:

- Изхвърлете безопасно стария щепсел.
- Свържете кафявата жица към живия терминал в новия щепсел.
- Свържете синята жица към неутралния терминал.



ПРЕДУПРЕЖДЕНИЕ: Не трябва да се прави свързване към заземяния терминал.

Следвайте инструкциите за монтаж, които се предоставят с висококачествените щепсели. Препоръчителен предпазител: 13 A.

Използване на удължителен кабел

Можете да използвате удължителен кабел само, ако е абсолютно необходимо. Използвайте одобрен кабел, удобен за входящата мощност на зарядното ви устройство (виж **Технически данни**). Минималният размер на проводника е 1,5 мм²; максималната дължина е 30 м.

При използване на кабели на макари, винаги развивайте докрай кабела.

Съдържание на пакета

Съдържанието на пакета включва:

- 1 Отчасти сглобена машина
 - 1 Сглобка на оградката за цепене
 - 1 Оградка за скосяване
 - 1 Режещ диск
 - 1 Сглобка на горния предпазител на диска
 - 1 Прорезна плоча
 - 1 Гаечен ключ за острието
 - 1 Плосък гаечен ключ
 - 1 Адаптер на система за прахоулавяне
 - 1 Ръководство с инструкции
- Проверете инструмента за повреда на частите или аксесоарите, която може да е възникнала по време на транспортирането.
 - Вземете си време да прочетете задълбочено и с разбиране това ръководство преди започване на работа.

Маркировка върху инструментите

На инструмента са показани следните пиктограми:



Преди употреба, прочетете ръководството с инструкциите.



Носете защита за ушите.



Носете защита за очите.



Носете дихателна защита.



Пазете си ръцете от зоната за рязане и от диска.



Място за носене.

Позиция от кода на датата

Кода с датата, който също така включва годината на производство, е отпечатана на табелката с данни.

Пример:

2017 XX XX

Година на производство

Описание (фиг. А, В)



ПРЕДУПРЕЖДЕНИЕ: Никога не променяйте инструмента или неговите части. Това може да доведе до лични наранявания и щети.

- 1 Превключвател вкл./изкл.
- 2 Бутон за нулиране на прекъсвача
- 3 Релеф за ръката
- 4 Маса
- 5 Острие
- 6 Нож за цепене
- 7 Горен предпазител на диска
- 8 Защитен отвор за отделяния прах
- 9 Основен отвор за отделяния прах
- 10 Адаптер на система за прахоулавяне
- 11 Прорезна плоча
- 12 Оградка за цепене
- 13 Заклучване на оградката за цепене
- 14 Работна опора/тясна оградка за цепене (показана в позиция за съхранение)
- 15 Индикатор на скалата за цепене
- 16 Копче за фино регулиране
- 17 Комбиниран контролен диск за повдигане и наклон
- 18 Лост за заключване на наклона
- 19 Лост за заключване на релсата
- 20 Гаечен ключ за острието
- 21 Бутало
- 22 Регулируемо задно краче
- 23 Калибър на скосявае
- 24 Отвор на калибъра за скосяване
- 25 Оградка на скосяването

Употреба по предназначение

Вашият настолен циркуляр DW745 е проектиран да изпълнява операциите по цепене, пресечено срязване, рязане под наклон и шлифоване в дърво, дървени изделия и пластмаси. Този уред е създаден за употреба с дискове с диаметър 250 мм с карбиден връх.

НЕ използвайте в мокри условия или в среда на запалителни течности или газове.

Настолният циркуляр DW745 е професионален електроинструмент.

НЕ допускайте деца в близост до инструмента. Необходим е надзор, когато този инструмент се използва от неопитен оператор.

- **Малки деца и хора с увреждания.** Този уред не е предназначен за употреба от малки деца или хора с увреждания без наблюдение.
- Този продукт не е предназначен за употреба от хора (включително деца) с намалени физически, сензорни или умствени възможности, или с липса на знания, освен ако не са под наблюдение или не са били инструктирани относно употребата на устройството от човек, отговорен

за тяхната безопасност. Никога не оставяйте сами деца с този продукт.

СГЛОБЯВАНЕ И РЕГУЛИРАНЕ



ПРЕДУПРЕЖДЕНИЕ: За да намалите риска от сериозни лични наранявания, изключете инструмента и от захранващия източник преди да регулирате, сваляте/монтирате приставки или аксесоари. Уверете се, че пусковият превключвател е на позиция OFF. Едно нежелано задействане на инструмента може да предизвика наранявания.

Разопаковане (Фиг. А, В)

- Извадете внимателно триона от опаковката.
- Машината е напълно сглобена, с изключение на предпазната ограда и предпазителя на горната част на диска.
- Финализирайте монтажа, следвайки инструкциите, описани по-долу.
- Поставете буталото **21** на мястото му от дясната страна на машината (Фиг. В).
- Регулирайте дясното краче **22**, докато масата **4** е изравнена във всички посоки.
- Развийте напълно захранващия кабел.



ПРЕДУПРЕЖДЕНИЕ: Винаги дръжте буталото на мястото му, когато не го използвате.



ПРЕДУПРЕЖДЕНИЕ: Свържете щепсела към електрическата мрежа точно преди да стартирате приложението.

Монтаж на режещия диск (Фиг. А–D)



ПРЕДУПРЕЖДЕНИЕ: Уверете се, че устройството е изключено от източника на захранване.



ПРЕДУПРЕЖДЕНИЕ: Зъбците на новият нож са много остри и могат да бъдат опасни.



ПРЕДУПРЕЖДЕНИЕ: Режещият диск ТРЯБВА да бъде сменен, както е описано в този раздел. Използвайте САМО остриета, описани в раздела Технически данни. Предлагаме DT4226. НИКОГА не поставяйте други режещи дискове.

- Повдигнете максимално отвора на диска чрез завъртане на управляващото колело **17** по посока на часовниковата стрелка (Фиг. А).
- Поставете режещият диск върху шпиндела в реда, показан на Фигура С. Външният фланец **26** има диаметър 30 мм повдигнати издатини, които се побират вътре в отвора на диска. Уверете се, че зъбите са насочени надолу към предната част на масата.
- Задръжте шпиндела с помощта на отворения гаечен ключ **20** и затегнете гайката **27** чрез завъртане по посока на часовниковата стрелка, като използвате отворен гаечен ключ (Фиг. D).
- Направете обратното, за да свалите диска.



ПРЕДУПРЕЖДЕНИЕ: Винаги проверявайте показалеца на оградката за цепене и ножа за цепене, след като смените диска.

Регулиране на режещия диск (Фиг. А, Е)

За оптимална работа, дискът трябва да е успореден на прорезите на скосяването. Тази настройка е направена фабрично. За смяна на настройките:

- Завъртете триона настрани.
- Използвайки 10 мм шестостенен ключ, леко отпуснете крепежните скоби **28** (Фиг. Е).
- Регулирайте скобата **29**, докато диска не е успореден на прореза на скосяването **24** (Фиг. А).
- Затегнете крепежните скоби **28** до 11 Nm (Фиг. Е).

Настройка на височината на диска (Фиг. А)

Острието може да се повдига и спуска чрез завъртане на комбинираното коляно за повдигане и наклон **17**.

- Уверете се, че горните три зъбци на острието просто се подават през горната повърхност на обработвания детайл при рязане. Това ще гарантира, че максималният брой зъбци премахват материал във всеки един момент, като по този начин се постигат оптимални резултати.

Монтаж на ножа за цепене (Фиг. А, F)

- Повдигнете максимално отвора на диска чрез завъртане на колелото за регулиране на височината на диска **17** по посока на часовниковата стрелка (Фиг. А).
- Разхлабете заключващия болт **30** на няколко оборота, като използвате предоставения гаечен ключ (Фиг. F).
- Натиснете и задръжте болта **30** навътре, за да освободите пружинния затегателен механизъм.
- Изравнете отвора **31** с болта **30** и вкарайте ножа за цепене, докато горната част на отвора се застопори върху копчето.
- Освободете болта **30** и затегнете здраво, като използвате предоставения гаечен ключ.



ПРЕДУПРЕЖДЕНИЕ: След правилно подравняване, ножът за цепене ще бъде в една линия с диска в горната част на масата и в горната част на диска. Проверявайте с помощта на прав ръб във всички височини на диска и скосяването.

- Не се опитвайте да фиксирате ножа за нацепване в друга позиция, освен в препоръчителната. Разстоянието между ножа за цепене и върховете на зъбците на диска трябва да е поне 2,0 мм.
- Правилното монтиране и изравняване на горния щит на диска **7** върху ножа за цепене е от съществено значение за безопасна работа!
- Не е разрешено да се монтира различен нож за цепене към спецификацията, доставена с дебелина 2,3 мм.

Закрепване към работния плот (Фиг. В)

- Рамата на машината между крачетата от всяка страна **22** е снабдена с два отвора, които позволяват закрепване на работен плот. Използвайте дупките по диагонал.
- За да подобрите манипулацията, фиксирайте машината върху парче шперплат с минимална дебелина 15 мм.
- Когато се използва, шперплата може да бъде захванат към работната маса. Това позволява по-лесно транспортиране на машината, чрез освобождаване на скобите.

Монтаж на процепната плоча (Фиг. G)

- Подравнете процепната плоча **11**, както е показано, и вкарайте ушите отзад на процепната плоча в отворите в задната част на масата.
- Натиснете надолу предната част на процепната плоча.
- Предната страна на процепната плоча трябва да е изпъкнала или малко под горната част на масата. Задната част трябва да е изравнена с горната част на масата. Регулирайте с помощта на четирите регулиращи винта **32**.
- Завъртете заключващия винт (вижте вмъкнете във Фиг. G) по посока на часовниковата стрелка на 90 градуса, за да фиксирате процепната плоча на място.



ПРЕДУПРЕЖДЕНИЕ: Никога не използвайте машината без процепната плоча. Незабавно сменете процепната плоча, когато е износена или повредена.

Монтирането на предпазителя на горната част на диска (Фиг. H)

- Закрепете щита на горната част на диска **7** към ножа за цепене **6** с болта **33**.
- Поставете шайбата **34** и крилчатата гайка **35** на другия край на болта и затегнете.

Монтаж на оградката за цепене (Фиг. I)


Оградката за цепене може да се монтира в две позиции отъясно (Позиция 1 за цепене от 0 мм до 51 см, Позиция 2 за разкъсване от 10,2 см до 61 см) и една позиция отляво на вашия настолен циркуляр.

1. Отключете ключалките на оградката за цепене **13**.
2. Като държите оградката под ъгъл, подравнете винтовете на фиксиращия щифт (предна и задна част) **36** върху релсите на оградката с отворите на главата на оградката **37**.
3. Плъзнете отворите на главата върху щифтовете и завъртете оградката надолу, докато лежи върху релсите.
4. Застопорете оградката на място, като затворите предните и задните ключалки **13** върху релсите.

Регулиране на оградката успоредно на диска (Фиг. А, I)

Оградката е фабрично настроена. Ако желаете да пренастроите, направете следното:

- Настройте режещият диск до най-високото му положение.
- Свалете горният щит на режещия диск **7**.
- Настройте ъгъла на наклона на 0° .
- Отключете заключващият лост на релсата **19**.
- Преместете оградката **12**, докато докосне диска.
- Проверете дали оградата е успоредна на диска.
- Ако се изисква регулиране, направете следното:
 - Като използвате шестостенен ключ, разхлабете винта за регулиране на оградката **36**, като поставите оградката към съответстващата релса.
 - Регулирайте оградата успоредно на диска.
 - Затегнете регулиращият болт.
- Заклучете заключващият лост на релсата и проверете дали оградката е успоредна на диска.
- Внимавайте да смените щита на диска след регулирането.

 **ПРЕДУПРЕЖДЕНИЕ:** Ако няма достатъчно ход в механизма на лагера на пиньона, занесете уреда в упълномощен сервизен агент на DEWALT.

Регулиране на мащаба на цепене (Фиг. J)

Скалата за цепене отчита правилно само, когато оградката е монтирана отдясно на диска.

- Проверете дали индикатора на мащаба за цепене **15** сочи към нулата, когато оградата просто докосва диска. Ако индикаторът не показва точно нула, разхлабете винтовете **38**, преместете показалеца на 0° и затегнете винта.

Стоп на наклона и регулиране на показалеца (Фиг. А, К, L)

- Настройте режещият диск до най-високото му положение.
- Отключете лоста за фиксиране на наклона **18**, като го натиснете нагоре и надясно.
- Разхлабете винта на фиксатора **39**.
- Поставете правоъгълник **40** на масата и нагоре към диска **5**.
- Наклонете ъгъла на наклона с помощта на лоста за фиксиране на наклона **18**, докато диска е плосък към правоъгълника.
- Затегнете лоста за фиксиране на наклона **18**.
- Завъртете гърбицата за фиксиране на наклона **41**, докато влезе здраво в контакт с лагера.
- Проверете скалата на ъгъла на наклона. Ако е необходимо регулиране, разхлабете винта на показалеца **42** и поставете показалеца на 0° .
- Затегнете винта на показалеца **42**.


- Повторете процедурата при 45° за 45° ограничение на наклона, но не регулирайте показалеца.
- Затегнете винта за ограничение на наклона **39**.


Регулирайте оградката за скосяване (Фиг. А, М)


- Монтирайте оградката за скосяване **25** в отвора отляво на диска.
- Разхлабете копчето за заключване **43**.
- Поставете правоъгълник **40** към оградката **25** и диска **5**. Справка на Фигура М.
- Проверете дали показалеца **44** указва 90° на скалата. Ако показалецът не показва точно 90° , разхлабете винта **45** преместете показалеца да показва 90° , и затегнете винта.

РАБОТА

Инструкции за употреба

 **ПРЕДУПРЕЖДЕНИЕ:** Винаги спазвайте инструкциите за безопасност и приложимите разпоредби.

 **ПРЕДУПРЕЖДЕНИЕ:** За да намалите риска от сериозни лични наранявания, изключете инструмента и от захранващия източник преди да регулирате, свалите/монтирате приставки или аксесоари. Уверете се, че пусковият превключвател е на позиция OFF. Едно нежелано задействане на инструмента може да предизвика наранявания.

 **ПРЕДУПРЕЖДЕНИЕ:** Уверете се, че машината е поставена в съответствие с вашите ергономични условия по отношение на височината на масата и стабилността. Мястото за машината ще бъде избран така, че оператора да има добра видимост и достатъчно свободно място около машината, за да може да борави с обработвания детайл без ограничения.

- Монтирайте подходящо острие на триона. Не използвайте изключително износени остриета. Максималната скорост на въртене на инструмента трябва да не надвишава тази на острието на триона.
- Не се опитвайте да срязвате изключително малки детайли.
- Оставете ножа да реже свободно. Не насилвайте.
- Оставете мотора да достигне пълна скорост, преди да срежете.
- Уверете се, че всички заключващи копчета и стягащи дръжки са затегнати.

Вниманието на потребителите във Великобритания е насочено към "наредби за работа с дървообработващи машини от 1974" и всички допълнителни изменения.

- Никога не поставяйте ръцете си в зоната на острието, когато трионът е свързан към източника на електрическо захранване.

- Никога не използвайте триона за свободни срязвания!
- Не срязвайте изкривени, извити или издадени детайли. Трябва да има най-малко една права, гладка страна, която да се движи към оградката за цепене или оградката за скосяване.
- Винаги поддържайте дълги детайли за предотвратяване на откат.
- Не изваждайте отрязъци от зоната на диска, докато диска работи.

Включване и изключване (Фиг. А)

- За да включите машината, натиснете зеления бутон за стартиране.
- За да изключите машината, натиснете червения бутон за спиране.

ЗАБЕЛЕЖКА: Превключване на дейностите може да доведе до краткосрочни изменения на напрежението или колебания. При неблагоприятни условия в обществените системи за захранване с ниско напрежение може да възникне влошаване на други уреди. Няма да настъпят нарушения, ако импедансът е по-малък от 0,262 ома. Контактите, използвани за тези електроинструменти, трябва да бъдат подsigурени с предпазители от 16 ампера с инертна характеристика.

Работа с оградката за цепене (Фиг. N–P)

Лост за заключване на релсата

Лостът за заключване на релсата **19** фиксира оградката на място, като предотвратява движението по време на рязане. За да заключите релсовият лост, натиснете го надолу и към задната част на триона. За да го отключите, издърпайте го нагоре и към предната част на триона.

БЕЛЕЖКА: При цепене, винаги заключвайте фиксиращият лост.

Удължение за поддръжка на работното място/Тясна оградка за цепене

Вашият настолен циркуляр е снабден с удължител за поддръжка на детайли, които се простират извън масата.

За да използвате тясна оградка за цепене в позиция на поддържан детайл, завъртете я от позиция за съхранение, както е показано на фигура O, и плъзнете щифовете в долните комплекти от процепи **46** в двата края на оградата.

За да използвате тясната оградка за цепене в тясната позиция на цепене, щракнете щифовете в горните комплекти отвори **47** в двата края на оградата. Тази функция ще позволи на 51 мм допълнително пространство за диска. Вижте Фигура P.

БЕЛЕЖКА: Изтеглете удължителя за опора на детайла или регулирайте тясната позиция на оградката за нацепване, когато работите върху масата.

Копче за фино регулиране

Копчето за фино регулиране **16** позволява по-малки настройки при настройката на оградката. Преди да

регулируйте, уверете се, че лостът за фиксиране на релсата е в позиция нагоре или отключена.

Показалец на скалата за цепене

Палецът на скалата за цепене трябва да се регулира за правилна работа на оградката за цепене, ако потребителя превключва между дебели и тънки дискове. Показалецът на скалата за цепене показва правилно позиция 1 (от нула до 61 см), все пак за позиция 1 с тясна оградка за цепене в употреба, добавете 5,08 см. Вижте глава **Регулиране на скалата за цепене** под раздела **Монтаж и регулиране**.

Основни срязвания с триона

- Винаги използвайте ножа за нацепване.
- Винаги внимавайте ножът за нацепване и предпазителя на диска да са правилно подравнени.

Цепене (Фиг. А, Q)



ПРЕДУПРЕЖДЕНИЕ: Остри ръбове.

- Настройте ъгъла на наклона на 0°.
- Регулирайте височината на режещият диск. Правилната позиция на диска е да имат върховете на три зъбци, които едва се подават през горната повърхност на дървото. Регулирайте височината на горния щит на диска, ако е необходимо.
- Настройте паралелната оградка на желаното разстояние.
- Задръжте детайла на масата и срещу оградката. Дръжте детайла далече от диска.
- Дръжте ръцете ти далече от пътя на режещият диск.
- Включете машината и позволете на режещия диск да достигне пълни обороти.
- Бавно подайте детайла под щита, като го държите здраво притиснат към оградката за цепене. Оставете зъбците да режат и не притискайте детайла през режещия диск. Оборотите на триона трябва да се поддържат постоянни.
- Не забравяйте да използвате буталото **21** у когато сте близо до диска.
- След завършване на рязането изключете машината, оставете режещия диск да спре и отстранете детайла.



ПРЕДУПРЕЖДЕНИЕ: Никога не натискайте и не задържайте несрязваната страна на детайла.

- Не режете прекалено малки детайли.
- Винаги използвайте бутало, когато извличате малки детайли.

Рязане под наклон

- Настройте на желаният ъгъл за рязане под наклон.
- Продължете като за цепене.

Пресечено срязване (Фиг. R)

- Свалете оградката за цепене и монтирайте оградката за скосяване в желаният отвор.
- Фиксирайте оградката на скосяването на 0°.
- Настройте ъгъла на наклона на 0°.
- Регулирайте височината на режещият диск.

- Задръжте детайла на масата и срещу оградката. Дръжте детайла далече от диска.
- Дръжте ръцете ти далече от пътя на режещия диск.
- Включете машината и позволете на режещия диск да достигне пълна скорост.
- Задръжте детайла плътно срещу оградката и бавно преместете детайла заедно със сглобката на оградката, докато детайла се появи под горния щит на диска. Оставете зъбците да режат и не притискайте детайла през режещия диск. Скоростта на триона трябва да се поддържа постоянна.
- След завършване на рязането изключете машината, оставете режещия диск да спре и отстранете детайла.

Наклонено пресечено рязане

- Настройте на желаните ъгъл за рязане под наклон.
- Продължете като при пресечено рязане.

Скосени срязвания

- Настройте оградката на скосяването на желаните ъгъл.
- Продължете като при пресечено рязане.

Комплексно скосяване

Това срязване е комбинация от скосено и наклонено срязване.

- Настройте устройството на необходимия ъгъл и продължете като са пресечено, скосено срязване.

Поддържане на дълги детайли

- Винаги поддържайте дълги детайли.
- Поддържайте дългите обработвани детайли, като използвате удобни за целта средства, като например магаре за рязане на дърва и подобни, за да предотвратите падането на краищата.

Прахоулавяне (Фиг. В)

Машината е снабдена с порт за прахоулавяне отзад на машината **9**, който е удобен за употреба с прахосмукачки с дюзи от 57/65 мм. Доставен с машината е и редукторен порт за използване на дюзи за извличане на прах с диаметър 34-40 мм в диаметър.

- По време на всички операции свържете устройство за извличане на прах, проектирано в съответствие със съответните разпоредби относно изхвърлянето на прах.
- Уверете се, че използваният маркуч за изсмукване на прах е подходящ за работата и за разрязваните материали.
- Имайте предвид, че изкуствените материали, като ПДЧ или MDF, произвеждат повече прахови частици по време на рязане, отколкото естествения дървен материал.

Транспортиране (фиг. А)

- Прибирайте основния кабел
- Винаги носете машината за съответната ръкохватка **3**.



ПРЕДУПРЕЖДЕНИЕ: Винаги транспортирайте машината с поставен горен щит на диска.

ПОДДРЪЖКА

Вашият електроинструмент на DEWALT е създаден за продължителна и дългосрочна работа с минимална поддръжка. Продължителната и задоволителна работа зависи от правилната грижа за инструмента и от редовното почистване.



ПРЕДУПРЕЖДЕНИЕ: За да намалите риска от сериозни лични наранявания, изключете инструмента и от захранващия източник преди да регулирате, сваляте/монтирате приставки или аксесоари. Уверете се, че пусковият превключвател е на позиция OFF. Едно нежелано задействане на инструмента може да предизвика наранявания.

Регулиране на заключването на релсата (Фиг. В, S)

Напрежението на релсовото заключване е фабрично зададено. Ако желаете да пренастроите, направете следното:

- Завъртете триона настрани.
- Заклучете лоста за фиксиране **19**.
- Намерете шестоъгълния прът **50** от долната страна на машината (Фиг. S).
- Разхлабете заклезената гайка **51**. Затегнете шестостенния прът, докато пружината на заключващата система е притисната, като по този начин създаде желаното напрежение на заключващия лост за релсата. Затегнете отново задръстената гайка към шестостенния прът.



Смазване

Вашият електроинструмент трябва да се смазва допълнително.



Почистване



ПРЕДУПРЕЖДЕНИЕ: Издухвайте замърсяванията и праха на основния корпус със сух въздух винаги, когато забележите събиране на мръсотия в и около вентилационните отвори. Носете одобрена защита за очите и одобрена защитна противопрахова маска, когато извършвате тази процедура.



ПРЕДУПРЕЖДЕНИЕ: Никога не използвайте разтворители или други химикали за почистване на неметалните части на инструмента. Тези химикали могат да влошат качеството на материалите, използвани за тези части. Използвайте намокрена с вода и мек сапун кърпа. Никога не допускайте влизането на течности в инструмента; никога не потапяйте в течност, която и да е част на инструмента.

Преди употреба, внимателно проверете горния и долния щит, както и прахоуловителната тръба, за да се уверите, че ще работи добре. Уверете се, че прах, отломки или частици от обработвания детайл не могат да доведат до запушване на една от функциите.

В случай, че части от работните детайли са заседнали между режещия диск и щита, изключете машината от захранването и следвайте инструкциите, дадени в раздел **Монтиране на режещият диск**. Свалете задръстените части и наново сглобете острието на триона.

Дръжте вентилационните отвори чисти и редовно почиствайте корпуса с мека кърпа.

Редовно почиствайте системата за прахоулавяне (Фиг. Т)

- Завъртете триона настрана.
- Свалете винтовете **49** (Фиг. Т).
- Почистете праха и поставете обратно вратичката за достъп **48** с помощта на винтовете (Фиг. Т).

Допълнителни аксесоари



ПРЕДУПРЕЖДЕНИЕ: Понеже с този инструмент не са тествани аксесоари, различни от предложените от DEWALT, използването на такива аксесоари с този инструмент може да е опасно. За да се намали риска от нараняване, използвайте само препоръчаните от DEWALT аксесоари с този продукт.

Посъветвайте се с вашия доставчик за по-подробна информация относно подходящите аксесоари.

ОСТРИЕТА ЗА ТРИОН: ВИНАГИ ИЗПОЛЗВАЙТЕ 250 мм режещи дискове за намален шум, с 30 мм вътрешни отвори. Номиналната стойност на оборотите трябва да бъде поне 5000 об./мин. Никога не използвайте диск за рязане с по-малък диаметър. То няма да бъде правилно предпазвано.

ОПИСАНИЯ НА ОСТРИЕТО		
ПРИЛОЖЕНИЕ	ДИАМЕТЪР	ЗЪБИ
Дискове за рязане за строителството (бързо цепене)		
Общо предназначение	250 мм	24
Фини напречни срязвания	250 мм	40
Остриета за трион за работа с дърво (предоставят плавни, чисти срязвания)		
Фини напречни срязвания	250 мм	60

Сменете горния щит (част №: 247678-02) когато е изхабен.

Посъветвайте се с вашия доставчик за по-подробна информация относно подходящите аксесоари.

Защита на околната среда



Разделно събиране. Продуктите и батериите, отбелязани с този символ не трябва да се изхвърлят с битовите отпадъци.

Продуктите и батериите съдържат материали, които могат да бъдат възстановени или рециклирани, което намаляване търсенето на суровини. Моля, рециклирайте електрически продукти и батериите в съответствие с местните разпоредби. Повече информация можете да намерите на **www.2helpU.com**.

Stanley Black & Decker
Phoenicia Business Center
Strada Turturelelor, nr 11A, Etaj 6, Modul 15,
Sector 3 Bucuresti
Telefon: +4021.320.61.04/05