




DEWALT®



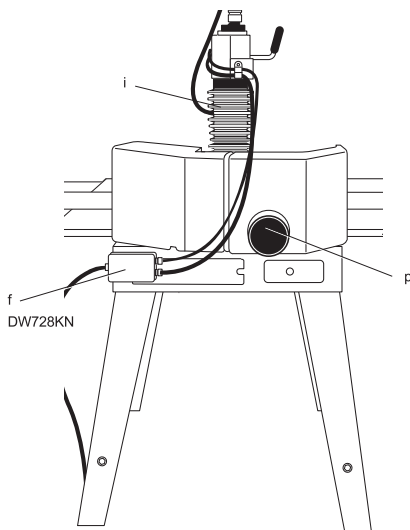
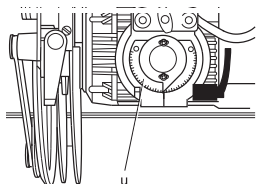
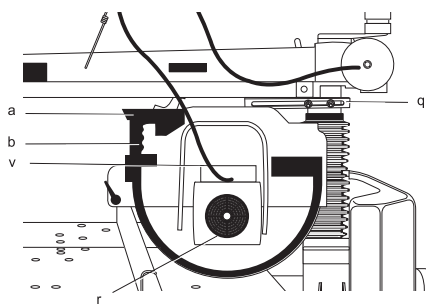
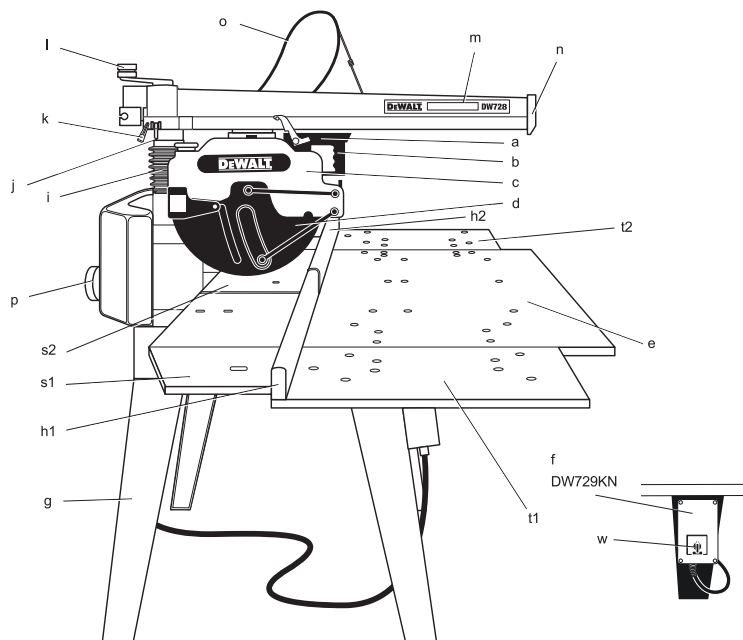
599333-89 SK

Preložené z pôvodného návodu

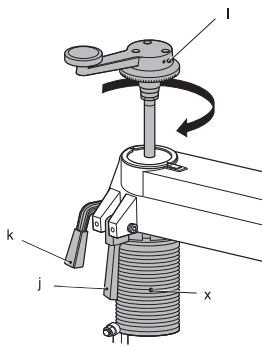
DW728KN
DW729KN



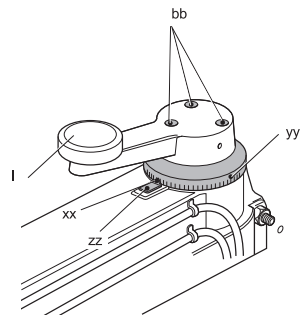
Obr. 1



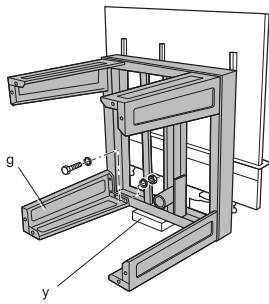
Obr. 2



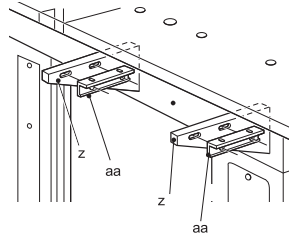
Obr. 3



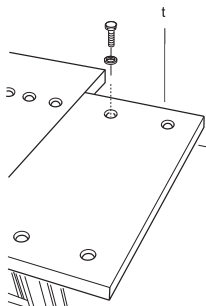
Obr. 4



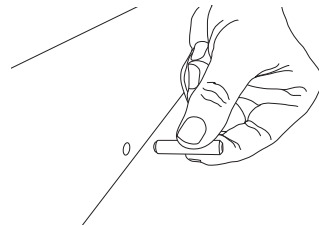
Obr. 5



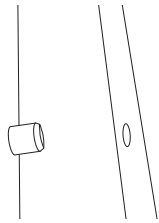
Obr. 6



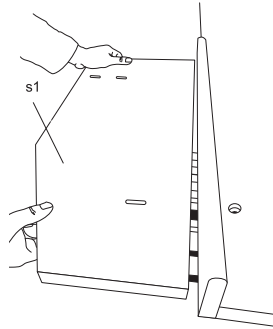
Obr. 7



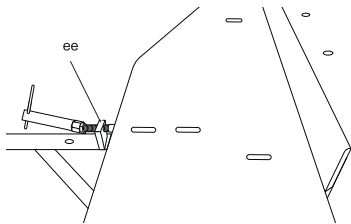
Obr. 8



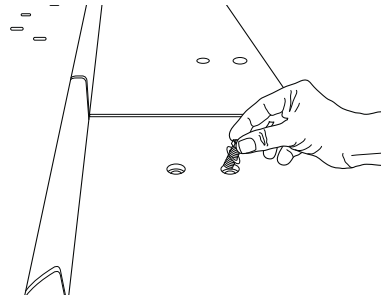
Obr. 9



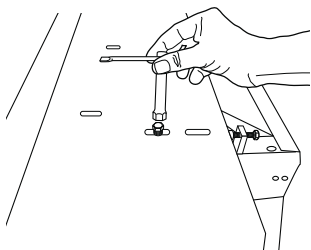
Obr. 10



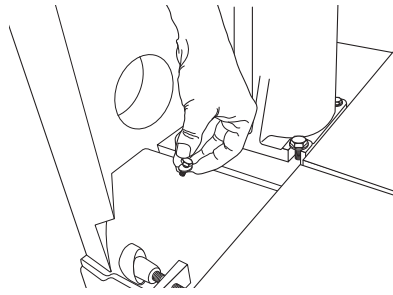
Obr. 11



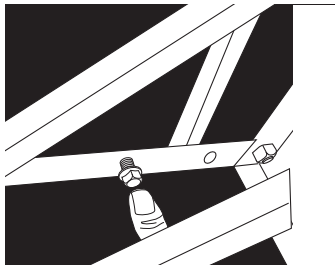
Obr. 12



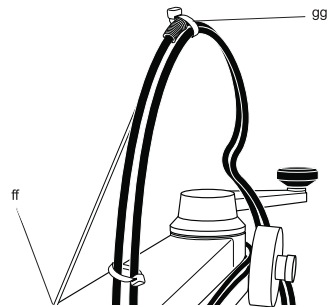
Obr. 13



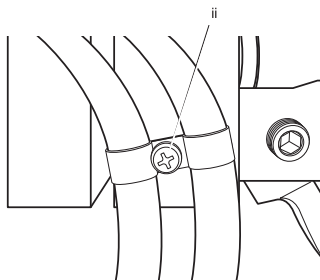
Obr. 14



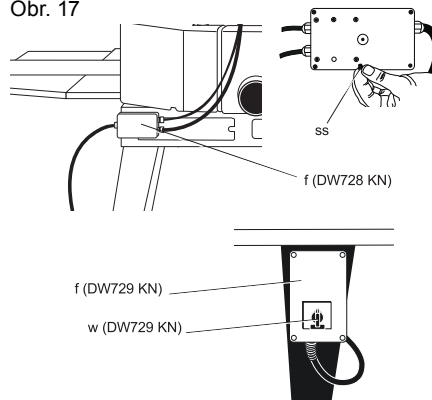
Obr. 15



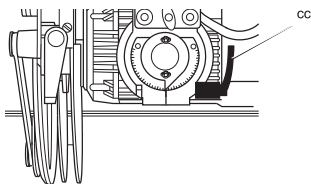
Obr. 16



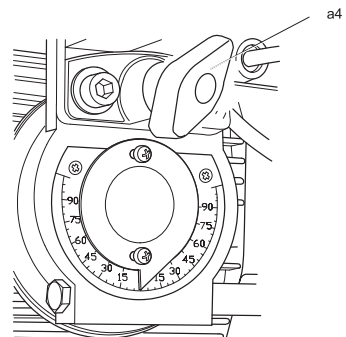
Obr. 17



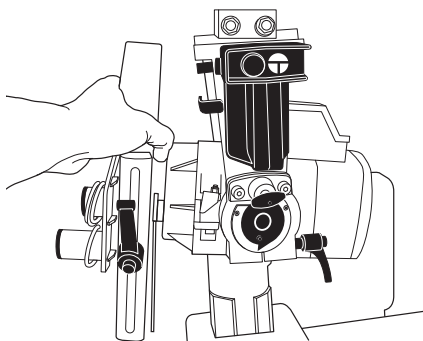
Obr. 18



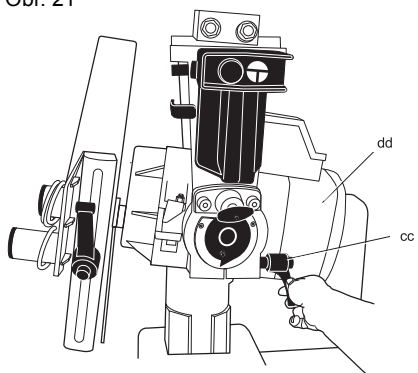
Obr. 19



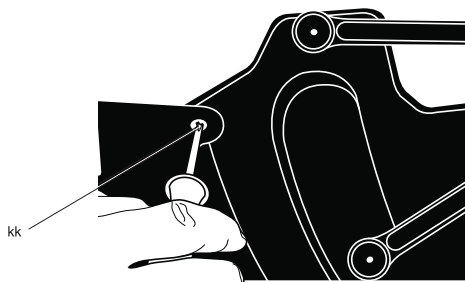
Obr. 20



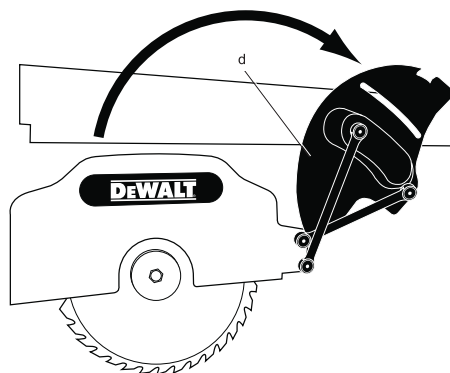
Obr. 21



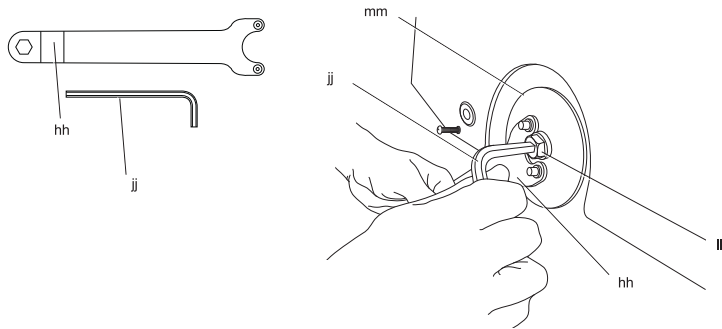
Obr. 22



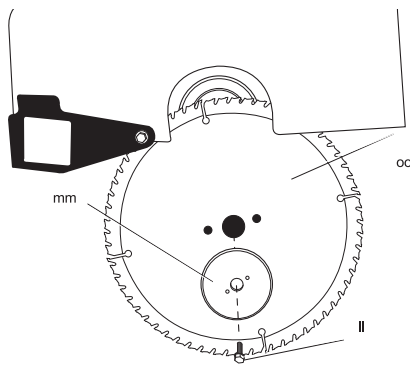
Obr. 23



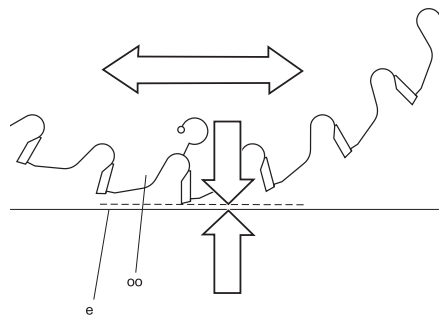
Obr. 24



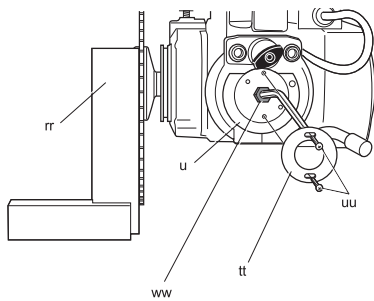
Obr. 25



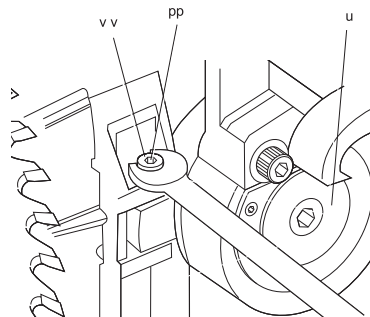
Obr. 26



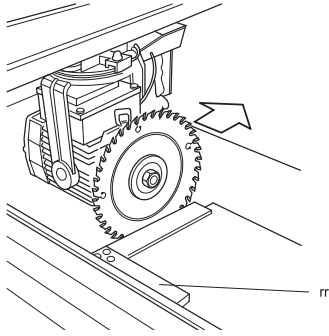
Obr. 27



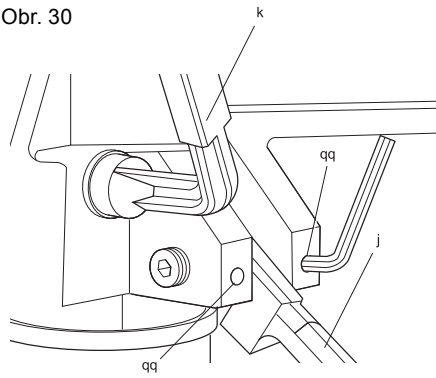
Obr. 28



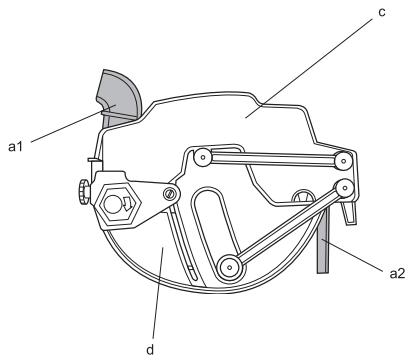
Obr. 29



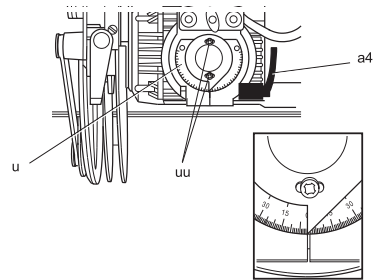
Obr. 30



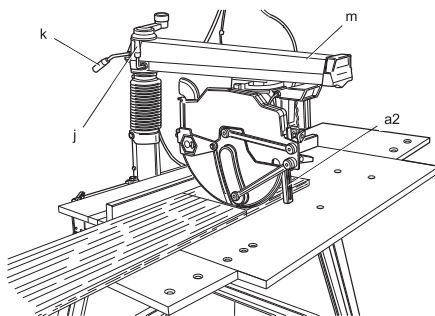
Obr. 31



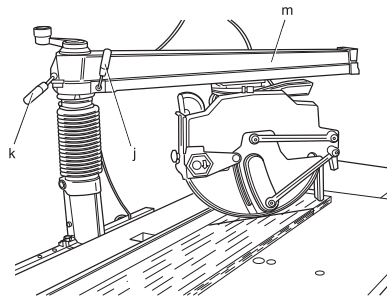
Obr. 32



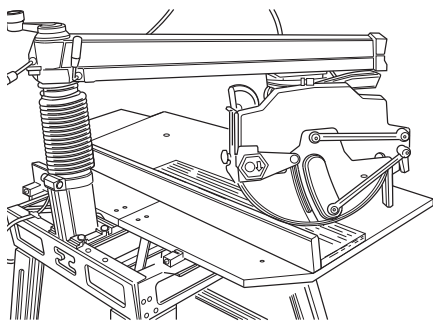
Obr. 33



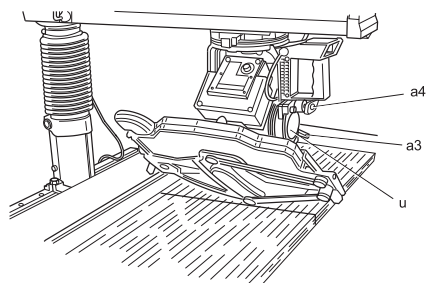
Obr. 34

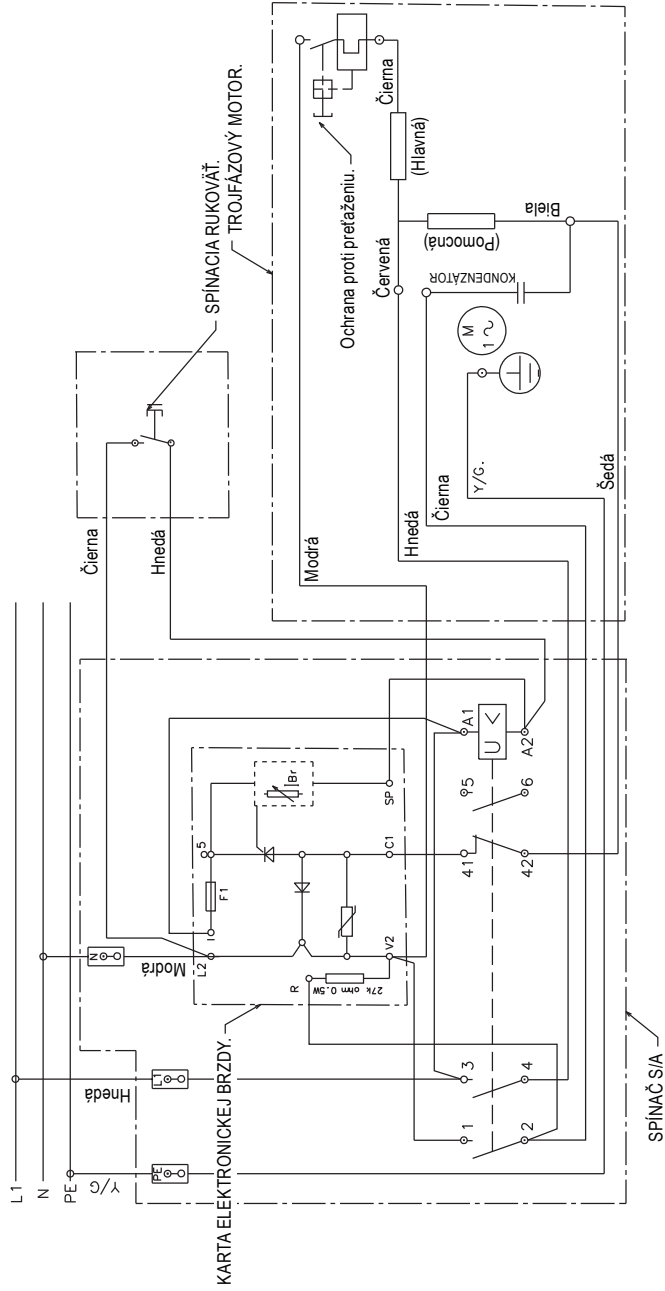


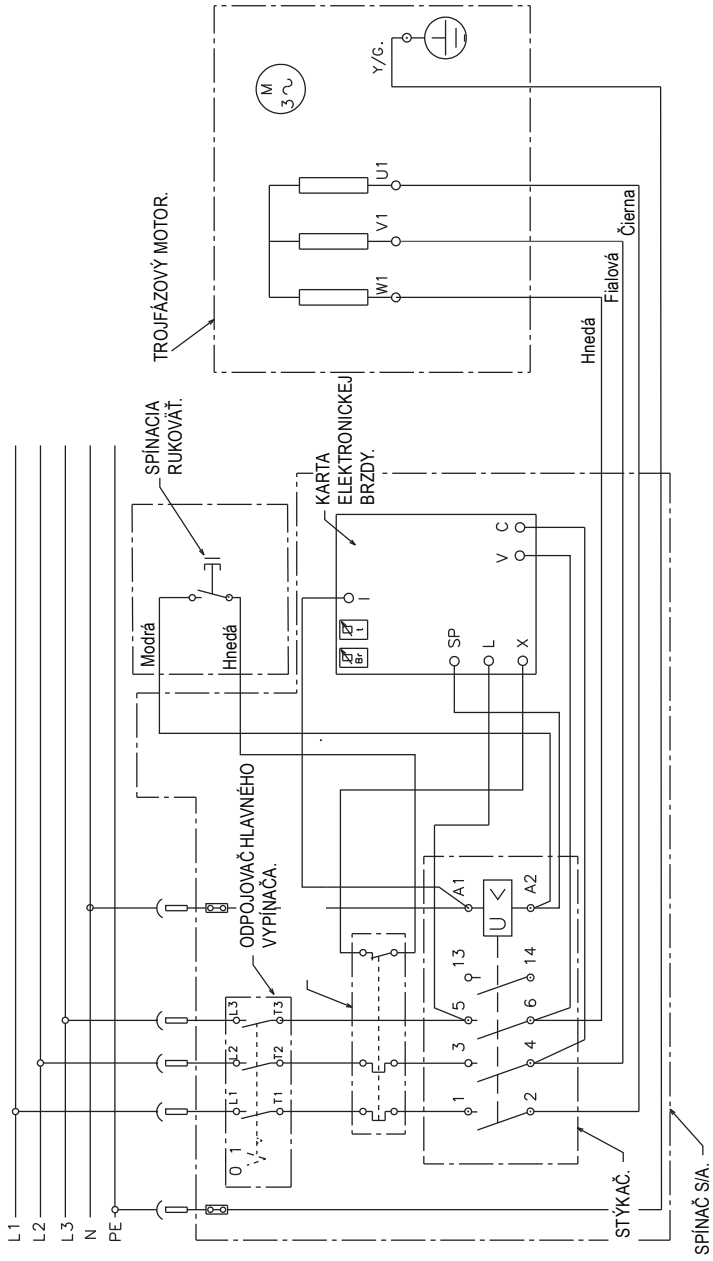
Obr. 35



Obr. 36







PÍLA S RADIÁLNYM RAMENOM DW728KN/DW729KN

Blahoželáme Vám!

Zvolili ste si náradie spoločnosti DEWALT. Roky skúseností, dôkladný vývoj výrobkov a inovácie vytvorili zo spoločnosti DEWALT jedného z najspolahlivejších partnerov pre používateľov profesionálneho elektrického náradia.

Technické údaje

	DW728KN	DW729KN
Príkion	W 2200	4000
Výkon	W 1820	3300
Typ	1	1
Napätie	V 230	400
Priemer pilového kotúča	mm 350	350
Priemer upevňovacieho otvoru	mm 30	30
Priemer vretena	mm 30	30
Otáčky naprázdno, 50 Hz	min ⁻¹ 3000	3000
Otáčky naprázdno, 50 Hz	min ⁻¹ 2850	2780
Maximálna hĺbka rezu pri 90°	mm 110	110
Maximálny pričný rez pri 0°	mm 525	525
Maximálny pokosový rez pri 45°	pravý mm 365 ľavý mm 150	365 150
Maximálna hĺbka rezu pri 45°	mm 75	75
Maximálny pričný rez pri 0°	mm 525	525
Maximálny pokosový rez pri 45°	pravý mm 250 ľavý mm 270	250 270
Celkové rozmery (s opornými nohami)	cm 181x134x152	181x134x152
Adaptér na pripojenie odsávania	mm 100	100
Odporúčané hodnoty pre odsávanie nečistôt		
Rýchlosť vzduchu v mieste pripojenia	m/s 20	20
Prietokové množstvo vzduchu	m ³ /hod 500	500
Hodnota podtlaku v mieste pripojenia	Pa 5000/2400	5000/2400
Výstupný otvor na odvádzanie prachu	mm 100	100
Prierez	mm ² 78,5	78,5
Výstupný otvor na odvádzanie prachu	mm 40	40
Prierez	mm ² 12,6	12,6
Hmotnosť	kg 149	149
Doba automatického zastavenia pilového kotúča	< 10 s	< 10 s

	DW728KN	DW729KN
Pracovný cyklus	min 1/1'	1/3'
Stupeň ochrany	IP5X	IP5X

Celková úroveň vibrácií (priestorový vektorový súčet) podľa normy EN 61029-1:

L _{pa} (akustický tlak)	dB(A)	96	96
K _{pa} (odchýlka akustického tlaku)	dB(A)	3,0	3,0
L _{wa} (akustický výkon)	dB(A)	109	109
K _{wa} (odchýlka akustického výkonu)	dB(A)	2,9	2,9

Celková úroveň vibrácií (priestorový vektorový súčet) podľa normy EN 61029-1:

Hodnota vibrácií a _h	m/s ³	2,0	2,0
Odchýlka K	m/s ³	1,9	1,9

POZNÁMKA: Uvedené hodnoty sú úrovne emisií a nejde o predpísané bezpečné pracovné hodnoty. Zatiaľ čo existuje vzťah medzi úrovňami emisií a dobou vystavenia sa ich pôsobeniu, nemôže sa spoľahlivo určiť, či je nutné vykonanie ďalších opatrení. Medzi faktory, ktoré ovplyvňujú skutočnú úroveň pôsobenia týchto emisií na pracovníkov, patria vlastnosti pracovného prostredia a ostatné zdroje hluku, atď. Ide napríklad o počet strojov a ostatné pracovné procesy. Povolena hranica expozície sa môže v jednotlivých krajinách odlišovať. Táto informácia však umožní používateľovi lepšie zhodnotenie existujúcich nebezpečenstiev a rizík.

Poistky:

náradie 230 V	16 A v napájacej sieti
---------------	------------------------

Vysvetlenie pojmov: Bezpečnostné pokyny

Nižšie uvedené formulácie popisujú stupeň závažnosti každého upozornenia. Prečítajte si pozorne návod na obsluhu a venujte pozornosť týmto symbolom.



NEBEZPEČENSTVO: Označuje bezprostredne hroziacu rizikovú situáciu, ktorá povedie k spôsobeniu vážneho alebo smrteľného zranenia v prípade, že sa tomu nezabráni.



VAROVANIE: Označuje potenciálne rizikovú situáciu, ktorá **môže spôsobiť vážne alebo smrteľné zranenie** v prípade, že sa tomu nezabráni.



UPOZORNENIE: Označuje potenciálne hroziacu rizikovú situáciu, ktorá **môže viesť k spôsobeniu ľahkého alebo stredne vážneho zranenia** v prípade, že sa tomu nezabráni.

POZNÁMKA: Označuje postup nesúvisiaci so spôsobením zranení, ktorý môže viesť k poškodeniu zariadení v prípade, že sa tomu nezabráni.



Upozorňuje na riziko úrazu spôsobeného elektrickým prúdom.



Upozorňuje na riziko vzniku požiaru.



Upozorňuje na nebezpečenstvo ostrých hrán.

ES Prehlásenie o zhode v rámci EÚ NARIADENIE PRE STROJNÉ ZARIADENIA



DW728KN/DW729KN

Spoločnosť DEWALT týmto prehlasuje, že výrobky popisované v technických údajoch spĺňajú požiadavky nasledujúcich noriem: 98/37/EC (do 28. decembra 2009); 2006/42/EC (od 29. decembra 2009), EN 1870-17: 2007.

Tieto výrobky tiež vyhovujú norme 2004/108/EC. Ďalšie informácie Vám poskytne zástupca spoločnosti DEWALT na nasledujúcej adrese alebo na adresách, ktoré sú uvedené na zadnej strane tohto návodu.

Nižšie podpísaná osoba je zodpovedná za zostavenie technických údajov a vydáva toto prehlásenie v zastúpení spoločnosti DEWALT.

H. Grossmann

Horst Grossmann
Viceprezident pre vývoj a výrobu produktov
DEWALT, Richard-Klinger-Strasse 11,
D-65510, Idstein, Germany
15. 6. 2009



VAROVANIE: Z dôvodu zníženia rizika spôsobenia zranenia si prečítajte tento návod na obsluhu.

Všeobecné bezpečnostné pokyny



VAROVANIE! Pri použití elektrického náradia sa musia dodržiavať základné bezpečnostné pokyny, aby sa znížilo riziko vzniku požiaru, úrazu elektrickým prúdom a zranenia osôb, vrátane nasledujúcich.

Pred použitím tohto náradia si prečítajte všetky uvedené bezpečnostné pokyny a tieto pokyny si uschovajte.

USCHOVAJTE TIETO POKYNY PRE PRÍPADNÉ BUDÚCE POUŽITIE

- Udržujte poriadok na pracovisku.** Neporiadok na pracovnom stole a preplnený pracovný priestor môžu viesť ku vzniku úrazu.
- Berte ohľad na okolie pracovnej plochy.** Náradie nevystavujte vlhkosti. Nepoužívajte náradie vo vlhkom prostredí. Zaisťte správne osvetlenie pracoviska (250 - 300 luxov). Nepoužívajte náradie na miestach, kde hrozí riziko vzniku požiaru alebo explózie, napríklad v blízkosti horľavých alebo výbušných kvapalín a plynov.
- Ochrana pred úrazom spôsobeným elektrickým prúdom.** Zabráňte kontaktu tela s uzemnenými povrchmi (napr. potrubie, radiátory, sporáky a chladničky). Pri práci v extrémnych podmienkach (napríklad vysoká vlhkosť, tvorba kovových pilín pri práci, atď.) môže byť elektrická bezpečnosť zvýšená vloženie izolačného transformátora alebo ochranného ističa (FI).
- Okolité osoby držte mimo pracovnú oblasť.** Zabráňte okolitým osobám, obzvlášť deťom, aby sa dotýkali náradia alebo predlžovacieho kábla a držte ich mimo pracovnú oblasť.
- Nepoužívané náradie uskladnite.** Ak sa náradie nepoužíva, musí byť uskladnené na suchom mieste a musí byť tiež vhodne zabezpečené mimo dosahu detí.
- Elektrické náradie nepreťažujte.** Náradie bude pracovať lepšie a bezpečnejšie, ak bude používané v takom výkonnostnom rozsahu, na aký bolo určené.

7. **Používajte vhodné náradie.** Nepreťažujte malé náradia alebo prídavné zariadenia pri práci, ktorá je určená pre výkonnejšie náradie. Nepoužívajte náradie na iné účely, ako na ktoré je určené. Napríklad, okružnú pílu nepoužívajte na rezanie kmeňov alebo konárov stromov.
8. **Vhodne sa obliekajte.** Nenoste voľný odev alebo šperky. Mohli by byť zachytené o pohybujúce sa časti náradia. Pri práci vo vonkajšom prostredí používajte nekĺzavú obuv. Ak máte dlhé vlasy, používajte vhodnú pokrývku hlavy.
9. **Používajte prostriedky na ochranu osôb.** Vždy používajte ochranné okuliare. Ak sa pri práci s náradím práši alebo ak odlietavajú drobné čiastočky materiálu, používajte respirátor proti prachu alebo ochranný štít. Keďže tieto čiastočky materiálu môžu byť dosť horúce, používajte tiež žiaruvzdornú zásteru. Používajte vždy vhodnú ochranu sluchu. Vždy noste ochrannú prilbu.
10. **Pripojte si zariadenie na zachytávanie prachu.** Pokiaľ je zariadenie vybavené adaptérom na pripojenie zariadení na zachytávanie prachu, zaistite jeho správne pripojenie a riadne fungovanie.
11. **S prívodným káblom zaobchádzajte opatrne.** Nikdy nevyťahujte zástrčku zo zásuvky ťahaním za prívodný kábel. Kábel vedte tak, aby neprechádzal cez ostré hrany alebo horúce a masné povrchy. Pri prenášaní nikdy nedržte náradie za prívodný kábel.
12. **Obrobok si upnite.** Pokiaľ je to možné, použite na uchytenie obrobku zverák alebo svorky. Je to bezpečnejšie a umožňuje to manipuláciu s náradím oboma rukami.
13. **Neprekádzajte sami seba.** Pri práci vždy udrzte vhodný a pevný postoj.
14. **Starostlivosť o náradie.** Rezné nástroje udrzte ostré a čisté. Tak bude zaistený bezpečnejší a vyšší výkon náradia. Dodržujte pokyny na údržbu a výmenu príslušenstva. Ak je elektrické náradie poškodené, nechajte ho opraviť v autorizovanom servise. Udrzte všetky ovládacie prvky čisté, suché a neznečistené olejom alebo mazivami.
15. **Náradie odpojte.** Pokiaľ sa náradie nepoužíva, pred vykonávaním údržby a pred výmenou príslušenstva, ako sú pílové kotúče, pracovné nástroje a nože, náradie vždy odpojte od elektrickej siete.
16. **Odstráňte nastavovacie prípravky a kľúče.** Vytvorte si návyk, aby ste pred použitím náradie kontrolovali, či na ňom nezostali nastavovacie kľúče alebo prípravky a zaistite ich odstránenie z náradia.
17. **Zabráňte nechcenému zapnutiu.** Neprenášajte náradie s prstom na hlavnom vypínači. Pred pripojením prívodného kábla k zásuvke sa uistite, či je hlavný vypínač vo vypnutej polohe.
18. **Používajte predlžovacie káble určené na vonkajšie použitie.** Pred použitím predlžovacích káblov skontrolujte a ak je poškodený, vymeňte ho. Ak používate náradie vonku, používajte iba predlžovací kábel určený na vonkajšie použitie, ktorý je i takto označený.
19. **Buďte pozorní.** Stále sledujte, čo robíte. Premýšľajte. S náradím nepracujte, ak ste unavení alebo ak ste pod vplyvom omamných látok, alkoholu alebo liekov.
20. **Kontrolujte poškodené časti.** Skôr než budete náradie používať, starostlivo skontrolujte, či nie je poškodené, aby bolo zaistené jeho správne fungovanie. Skontrolujte vychýlenie a uloženie pohybujúcich sa častí, opotrebenie jednotlivých častí a ďalšie prvky, ktoré môžu ovplyvniť správny chod náradia. Zničené alebo iné poškodené diely nechajte vymeniť v značkovom servise, ak nebude v tejto príručke uvedený iný spôsob odstránenia poruchy. Poškodené vypínače nechajte vymeniť v autorizovanom servise. Ak nie je možné hlavným vypínačom náradie zapnúť a vypnúť, s náradím nepracujte. Nikdy sa nepokúšajte o opravu sami.



VAROVANIE! Použitie akéhokoľvek iného príslušenstva alebo prídavných zariadení, alebo akéhokoľvek iné využitie tohto náradia, než je popísané v tomto návode na použitie, môže predstavovať riziko zranenia osôb.

21. **Opravy tohto náradia vždy zverujte kvalifikovaným servisným technikom.** Toto elektrické náradie zodpovedá platným bezpečnostným normám. Opravy by mali byť vykonávané iba kvalifikovanými technikmi, ktorí budú používať originálne

náhradné diely. V ostatných prípadoch môže dôjsť k nebezpečnému ohrozeniu užívateľa.

Ďalšie bezpečnostné pokyny pre píly s radiálnym ramenom

- Chráňte elektrický prívod vhodnou poistkou alebo elektrickým ističom.
- Udržujte v čistote nosné vodiace dráhy ramena a ložiská valčekovej hlavy a dbajte na to, aby neboli zanesené mazivom.
- Pred zapnutím píly sa uistite, či je vodidlo píly v správnej polohe. Kotúč by sa nemal dostať do kontaktu s materiálom, pokiaľ sa nebude píla ťahať za rukoväť.
- Vždy nastavte chránič prstov tak, aby prechádzal nad pevným vodidlom alebo 3 mm nad povrchom materiálu, ktorý sa bude rezať, v závislosti na tom, čo je vyššie.
- Pravidelne kontrolujte nastavenie presnosti a podľa potreby nastavenie upravte.
- Uistite sa, či sa rezný kotúč otáča správnym smerom a zuby smerujú k prednej časti vodidla.
- Pred začatím akejkoľvek práce sa uistite, či sú všetky svorky riadne utiahnuté.
- Nikdy nepracujte s pílou bez riadne usadených ochranných krytov.
- Pokiaľ pílu nepoužívate, rezný kotúč celkom zakryte ochranným krytom.
- Pokiaľ pílu nepoužívate, pri výmene kotúčov alebo pri vykonávaní údržby, odpojte pílu od zdroja napätia.
- Vždy používajte správne a nabrúsené pílové kotúče, ktoré sú vyrobené podľa požiadaviek normy EN847-1, s uhlom čela zubu +/- 5 mm.
- Nikdy nepoužívajte pílové kotúče, ktorých maximálne označené otáčky sú nižšie než otáčky vretena píly.
- Nepoužívajte pílové kotúče z rýchloreznej ocele (HSS).
- Odporúčený priemer upínacieho otvoru je uvedený v technických údajoch.
- Nezasúvajte do ventilátora žiadne klíny, aby ste zablokovali hriadeľ motora.
- Pred použitím píly skontrolujte riadne fungovanie ochranných krytov, brzdy, automatického vratného systému a zaisťovacích zariadení. Nepoužívajte toto náradie, ak sú tieto zariadenia poškodené.
- Pri rezaní kruhového obrobku VŽDY používajte vhodný hranol alebo dosku, aby ste zabránili otáčaniu obrobku.
- Pri rezaní na pílu silno netlačte. (Úplné zastavenie alebo čiastočné zastavenie motora môže spôsobiť závažné poškodenie.) Pred zahájením rezania počkajte, pokiaľ motor píly nedosiahne maximálne otáčky.
- Nezdvíhajte stroj uchopením za pracovnú dosku stola.
- Píla nie je určená na rezanie železných materiálov, neželezných kovov alebo muriva.
- Ak je pílový kotúč v chode, nenášajte na neho mazivo.
- Nikdy nedávajte ruky do priestoru pílového kotúča, ak je píla pripojená k zdroju elektrického napätia.
- Nesiahajte do priestoru v blízkosti a za pílovým kotúčom, pokiaľ je píla v chode.
- Počas rezania dbajte na to, aby sa Vaše ruky nedostali do vzdialenosti menšej než 150 mm od pílového kotúča.
- Nepoužívajte prasknuté alebo poškodené pílové kotúče.
- Ak je vodidlo poškodené alebo ak neposkytuje už riadnu oporu, vymeňte ho. Výmena vodidla sa musí vykonávať pravidelne.
- VŽDY zaistite bezpečnú prevádzku. Píly s radiálnym ramenom sa musia pripevniť k podlahe pomocou skrutiek s priemerom 8 mm a minimálnou dĺžkou 80 mm.



VAROVANIE! Ak režete kruhové obrobky, musíte obrobok zaistiť proti otáčaniu pomocou dosky alebo držiaku.

- Nepoužívajte toto náradie na miestach, kde je teplota nižšia než -5 °C alebo vyššia než 40 °C. Vhodná pracovná teplota je 20 °C.
- Pracovníci obsluhujúci pílu budú poučení o faktoroch, ktoré ovplyvňujú pôsobenie hluku na obsluhu (napríklad použitie pílového kotúča určeného na zníženie hladiny hluku a údržba náradia). Akonáhle zistíte poruchy na náradí, vrátane porúch krytov alebo pílového kotúča, oznámte ich. Uistite sa, či je obsluha píly zodpovedajúcim spôsobom preškolená v používaní, nastavení a obsluhu píly.
- Pri rezaní dreva pripojte zariadenie na odsávanie prachu. Vždy berte do úvahy faktory, ktoré majú vplyv na pôsobenie prachu na obsluhu píly, ako sú:
 - Typ materiálu, ktorý bude obrábaný (drevotrieska vytvára viac pilín a prachu než bežné drevo).

- Správne nastavenie pílového kotúča.
- Zaistite, aby bolo správne nastavené lokálne odsávanie, rovnako ako štíty, vyklápacie korytá a sklzy.
- Vždy používajte ochranné rukavice. To platí pre vykonávanie údržby, pre manipuláciu s drsnými obrobkami alebo pre výmenu pílového kotúča.
- Ak dôjde pri chode naprázdno k prerušeniu napätia, uvoľnite ihneď rukoväť, čo umožní automatický spätný pohyb hlavy píly späť do pokojovej polohy.



VAROVANIE! Poškodená elektrická inštalácia musí byť ihneď vymenená.



VAROVANIE: Z dôvodu zníženia rizika spôsobenia zranenia pred montážou alebo demontážou príslušenstva, pred montážou alebo nastavením píly alebo pred vykonávaním opráv, vypnite pílu a odpojte ju od zdroja napätia. Uistite sa, či je hlavný vypínač vo vypnutej polohe (OFF). Náhodné zapnutie píly môže spôsobiť zranenie.

Ostatné riziká

Nasledujúce riziká sú typické pre všetky druhy píly s radiálnym ramenom:

Napriek tomu, že sa dodržiavajú príslušné bezpečnostné predpisy a používajú sa bezpečnostné zariadenia, nemôžu byť vylúčené isté zbytkové riziká. Medzi tieto riziká patrí:

- Poranenia spôsobené kontaktom s rotujúcimi dielmi.
- Poškodenie sluchu.
- Riziko nehody spôsobené nezakrytou časťou rotujúceho pílového kotúča.
- Riziko zranenia pri výmene pílového kotúča.
- Riziko pricviknutia prstov pri manipulácii s ochrannými krytmi.
- Zdravotné riziká spôsobené vdychaním prachu zvíreného pri rezaní dreva, najmä dubového, bukového a materiálu MDF.

Označenia na náradí

Na stroji sú nasledovné piktogramy:



Pred použitím si prečítajte návod na obsluhu.



Používajte ochranu sluchu.



Vždy používajte prostriedky na ochranu zraku.



Ak dôjde k poškodeniu prívodného kábla, okamžite odpojte zástrčku kábla od sieťovej zásuvky.



Odpojte zástrčku od sieťovej zásuvky vždy pred akýmkoľvek nastavením alebo pred vykonávaním údržby.

Obsah balenia

Balenie obsahuje:

- 1 čiastočne zmontovanú pílu s radiálnym ramenom
- 2 dosky stola (1 pravá, 1 ľavá)
- 2 vodidlá (1 pravé, 1 ľavé)
- 2 predlžovacie kusy stola (1 pravý, 1 ľavý)
- DW728KN 1 spínaciu skrinku s elektronikou brzdou
- DW729KN 1 spínaciu skrinku SA s elektronikou brzdou, ochranou proti preťaženiu a odpojovacom hlavného vypínača

- 1 ochranný kryt proti prachu
- 1 krabicu obsahujúcu:
 - 1 stojan (4 nohy, 1 kľuku na nastavenie výšky, 3 skrutky M8 x 25)
 - 1 návod na použitie
 - 1 výkresovú dokumentáciu
 - 3 kožené obaly
 - 1 kožený obal obsahujúci:
 - 12 plochých podložiek D10
 - 12 matíc M10
 - 12 skrutiek s hlavou s vnútorným šesťhranom M10 x 20
 - 1 kožený obal obsahujúci:
 - 4 trojuholníkové podpery (2 pravé, 2 ľavé)
 - 4 rovné podpery
 - 6 drevených vložiek
 - 10 skrutiek M8 x 25 (hliníkové)
 - 19 skrutiek M8 x 20
 - 3 podložky D8 (vonkajší priemer 24 mm)
 - 26 plochých podložiek D8
 - 27 matíc M8
 - 1 kožený obal obsahujúci:
 - 1 gumenú vložku

6 kľúčov pre skrutky s hlavou s vnútorným šesťhranom (3, 4, 5, 6, 8 a 10 mm)

1 kľúč s kolímkami

3 nástrčné kľúče (10, 13 a 17 mm)

- Skontrolujte, či počas prepravy nedošlo k poškodeniu náradia, jeho častí alebo príslušenstva.
- Pred začatím pracovných operácií venujte dostatok času dôkladnému prečítaniu a pochopeniu tohto návodu.

Popis (obr. 1)



VAROVANIE: Nikdy nerobte žiadne úpravy tohto náradia alebo akejkoľvek jeho časti. Mohlo by dôjsť k úrazu alebo k poškodeniu náradia.

- Hlavný vypínač
- Rukoväť
- Predný kryt
- Spodný kryt
- Pevný horný stôl
- Spínacia skrinka
- Noha
- h1. Ľavé vodidlo (malé)
- h2. Právě vodidlo (veľké)
- i. Ochranný kryt proti prachu
- j. Západková páka pokosu
- k. Upínacia páka pokosu
- l. Kľuka na nastavenie výšky
- m. Radiálne rameno
- n. Koncový kryt
- o. Kábel
- p. Výstupný otvor na odvod prachu
- q. Zostava upínacieho strmeňa
- r. Motor
- s1. Ľavá doska stola
- s2. Právě doska stola
- t1. Ľavý predĺžovací kus stola
- t2. Právě predĺžovací kus stola
- u. Mierka šikmých rezov
- v. Zostava valčekovej hlavy
- w. Odpojovač (DW729KN)

ODPORÚČANÉ POUŽITIE

Píla s radiálnym ramenom je určená na profesionálne obrábanie dreva. Toto vysoko presné náradie sa môže jednoducho a rýchlo nastaviť na rezanie priečných, šikmých a pokosových rezov. Z dôvodu optimálnej bezpečnosti sú všetky hlavné ovládacie prvky vybavené blokovacími západkami a zaisťovacími prvkami.

Vid' tiež informačný nákras na konci tohto návodu. Táto píla je určená na použitie pílových kotúčov s priemerom 350 mm, ktoré majú zuby s došičkami karbidov.

NEPOUŽÍVAJTE pílu vo vlhkom prostredí alebo v prostredí s výskytom horľavých kvapalín a plynov.

Píla s radiálnym ramenom je elektrické náradie pre profesionálov.

NEDOVOĽTE deťom, aby sa s týmto náradím dostali do kontaktu. Ak pracujú s týmto náradím neskúsené osoby, je nutné zaistiť dozor.

Elektrická bezpečnosť

Elektromotor bol skonštruovaný len pre jedno napätie. Vždy skontrolujte, či napätie zdroja zodpovedá napätiu na výkonovom štítku.



Pokiaľ je prívodný kábel poškodený, musí byť nahradený špeciálnym typom kábla, ktorý získate v autorizovanom servise DEWALT.

Použitie predĺžovacieho kábla

Pokiaľ to nie je nevyhnutné, predĺžovací kábel nepoužívajte. Používajte schválený predĺžovací kábel vhodný pre príkon Vášho náradia (pozrite technické údaje). V prípade použitia zvinovacieho kábla, odviňte vždy celú dĺžku kábla. Maximálna dĺžka kábla je 30 m.

JEDNOFÁZOVÉ PÍLY

Používajte schválený predĺžovací kábel s tromi vodičmi vhodný pre príkon Vášho náradia (pozrite technické údaje). Minimálny prierez vodiča je 1,5 mm².

TROJFÁZOVÉ PÍLY

Uistite sa prosím, či má kábel zástrčku typu CEE 16A alebo spojku, ktorých parametre spĺňajú požiadavky normy IEC 60309.

Poklesy napätia

Rázové prúdy spôsobujú krátkodobé poklesy napätia. Pri nepriaznivom priebehu napätia môže byť ovplyvnená funkcia ostatných zariadení.

Ak je impedancia zdroja napätia nižšia než 0,25 Ω, je nepravdepodobné, že bude dochádzať k rušeniu.

Zásuvky používané s týmito strojmi budú chránené vypínacou poistkou s prúdovou hodnotou 16 A.

MONTÁŽ A NASTAVENIE



VAROVANIE: Z dôvodu zníženia rizika spôsobenia zranení pred montážou alebo demontážou príslušenstva, pred nastavovaním alebo nastavením píly alebo pred vykonávaním opráv, vypnite pílu a odpojte ju od zdroja napätia. Uistite sa, či je hlavný vypínač vo vypnutej polohe. Náhodné zapnutie môže spôsobiť úraz.



VAROVANIE: Z dôvodu dosiahnutia optimálneho výkonu Vašej píly je veľmi dôležité, aby ste dodržovali postupy, ktoré sú v nižšie uvedených odstavcoch.

Montáž

MONTÁŽ KĽUKY NA NASTAVENIE VÝŠKY (OBR. 1, 2, 3)

1. Nastavte rameno späť do centrálnej polohy.
2. Stlačte dole západkovú páku pokosových rezov (j), ako je uvedené na obrázku (obr. 2).
3. Pritiahnite upínaciu páku pokosových rezov (k).
4. Podľa nákresu namontujte kľuku na nastavenie výšky (l) na stĺpik (x) tak, aby došlo k usadeniu kľuky do matice nachádzajúcej sa vnútri stĺpika.
5. Otáčajte kľukou v smere pohybu hodinových ručičiek, pokiaľ nebude táto kľuka riadne usadená (obr. 3).
6. Zarovnajte mierku pokosových rezov (yy) s ukazovateľom (xx) a utiahnite tri skrutky (bb) nachádzajúce sa vo vnútri kľuky pomocou kľúča na skrutky s hlavou s vnútorným šesťhranom 6 mm.
7. Zdvihnite kľuku na nastavenie výšky dostatočne vysoko, aby ste získali dostatok priestoru pre demontáž rôznych prvkov pod motorom.

ZOSTAVENIE STOJANU (OBR. 1, 4)

Komponenty stojanu a upevňovacie prvky sú balené oddelene.

1. Vyberte z balení všetky časti.
2. Pomocou páky na zaistenie pokosu (k) rameno zaistite.
3. Vyklápanie stroja opatrne z palety, dokiaľ sa zadná časť stĺpika nebude opierať o podlahu.
4. Umiestnite pod hranu pracovného stola kúsok dreva (y) (obr.4).

5. Pripevnite oporné nohy (g) pomocou dodaných matíc, skrutiek a podložiek, ako je uvedené na obrázku.
6. Pevne pritiahnite všetky montážne prvky.
7. Postavte zostavu stojanu do vzpriamenej polohy.



VAROVANIE: Stroj musí byť stále v stabilnej a vyrovnanej polohe.

DÔLEŽITÉ: Pri manipulácii s celou zostavou budete možno potrebovať pomoc.

MONTÁŽ PREDLŽOVACIEHO KUSU STOLA (OBR. 1, 5 - 12)

Na obrázku 5 je znázornená správna poloha trojuholníkových podpier. Podpery sa montujú pomocou skrutiek M8 x 20, zodpovedajúcich matíc a plochých podložiek D8 vpredu, ale nie vzadu.

1. Namontujte trojuholníkové podpery (z) tak, aby bola plochá strana podpery otočená k obsluhu.
2. Na plochú stranu podpery (z) namontujte rovné podpery (aa).
3. Pomocou skrutiek M8 x 25, podložiek a matíc pripevnite k podperám dva predlžovacie kusy stola (t) (obr. 6).
4. Pevne pritiahnite všetky montážne prvky.
5. Skontrolujte, či sú predlžovacie kusy zarovnané s pevnou časťou stola a riadne dotiahnite montážne skrutky rúk.



VAROVANIE: Predlžovacie kusy stola MUSIA byť s pevnou časťou stola zarovnané.

6. Zasuňte 3 kolíky do malého ľavého vodidla (h1) a 3 kolíky do väčšieho pravého vodidla (h2) (obr. 7).
7. Zarovnajte kolíky v ľavom vodidle s otvormi na ľavej strane pevnej časti stola a riadne obe časti pritlačte (obr. 8).
8. Zopakujte tento úkon i na pravej strane stola.
9. Zarovnajte zadnú ľavú časť stola (s1) s kolíkmi ľavého vodidla a pevne ich stlačte dokopy (obr. 9). Pritiahnite svorku stola (ee) pomocou nástrčného kľúča (obr. 10).
10. Vložte do zadnej ľavej časti stola skrutku M8 x 25 s podložkou D8 a riadne ich pritiahnite (obr. 11, 12).
11. Zopakujte tento postup i na pravej strane stola.

MONTÁŽ OCHRANNÉHO KRYTU PRE ODVOD PRACHU (OBR. 13, 14)

1. Pripevnite kryt pre odvod prachu do polohy na zadnej časti základne stĺpika.
2. Vložte do otvorov v kryte pre odvod prachu a v základni 3 skrutky M8 x 16 s podložkami D8.
3. Pritiahnite všetky skrutky 3 maticami M8 pomocou nástrčného kľúča 13 mm a pomocou plochého kľúča.

MONTÁŽ KÁBLOVEJ PRÍCHYTKY (OBR. 15, 16)

1. Vyskrutkujte skrutku s krížovou hlavou (ff).
2. Namontujte káblovú príchytku (gg) a naskrutkujte späť skrutku s krížovou hlavou.
3. Vezmite káblovú príchytku (ii) nachádzajúcu sa na ramene a pripevnite s ňou káble na určené miesto.



VAROVANIE: Zaistite, aby sa rameno mohlo pohybovať vo vodorovnom i zvislom smere.

MONTÁŽ SPÍNACEJ SKRINKY (OBR. 17)

DW728KN

Spínacia skrinica (f) je namontovaná priamo za pravou stranou základne. V spínacej skrínke sa nachádza tiež elektronická brzda a ochrana proti preťaženiu.

1. Z vnútornej strany základne prevlečte štyri skrutky (ss) cez základňu a zasuňte ich do štyroch otvorov v spínacej skrínke.
2. Pevne pritiahnite všetky montážne prvky.

DW729KN

Spínacia skrinica (f) je namontovaná na konzole, ktorá musí byť pomocou montážnych prvkov na konzole pripevnená k ľavej opornej nohe. V spínacej skrínke sa nachádza tiež elektronická brzda a ochrana proti preťaženiu a odpojovač (w).

1. Pripevnite konzolu pomocou otvorov v ľavej opornej nohe stojanu.
2. Pevne pritiahnite všetky montážne prvky.

MONTÁŽ PÍLOVÉHO KOTÚČA (OBR. 1, 18 - 25)

1. Uistite sa, či sa rameno píly nachádza v polohe 0° a zdvihnite rameno (m) do hornej polohy (obr. 1).
2. Nasledovným spôsobom vyklopte motor:
 - a. Odblokujte páku (cc) (obr. 18).

- b. Vytiahnite západku šikmých rezov (a4, obr. 19), vyklopte motorovú hlavu (dd) ako je uvedené na obrázku, aby ste získali optimálny prístup (obr. 20) a zaistite pomocou páky (cc, obr. 21).
3. Povoľte skrutku krytu (kk, obr. 22) a zdvihnite kryt (d) (obr. 23).
 4. Pomocou kľúča s kolímkami (hh) pridržiňte na svojom mieste prírubu (mm) a pomocou kľúča pre skrutky s hlavou s vnútorným šesťhranom 6 mm (jj) otáčajte skrutkou pílového kotúča (ll). Vyberte skrutku pílového kotúča (ll), vonkajšiu prírubu (mm) a pílový kotúč (oo) (obr. 24, 25).
 5. Pri montáži nového pílového kotúča zopakujte vyššie uvedené kroky v opačnom poradí.
 6. Hlava píly je teraz pripravená na rezanie.



VAROVANIE: Zuby nového pílového kotúča sú veľmi ostré a môžu byť nebezpečné.



VAROVANIE: Smer otáčania je vyznačený na motorovej časti šípkami.



VAROVANIE: Uistite sa, či je podložka matice upínacieho trňa otočená proti vonkajšej prírubu.

KONTROLA, ČI JE RAMENO ROVNOBEŽNÉ S HORNOU ČASŤOU STOLA (OBR. 1, 26)

1. Spúšťajte pílový kotúč (oo), pokiaľ sa nebude takmer dotýkať pevnej časti stola (e).
2. Uvoľnite západkovú páku pokosu (j) a upínaciu páku pokosu (k).
3. Vysuňte pílový kotúč smerom dopredu až za vodidlo, a potom nakloňte rameno tak, aby sa pílový kotúč letmo dotýkal hornej časti stola po celej jeho šírke.
4. Zopakujte tento postup s pílovým kotúčom v zadnej polohe a ak je to nutné, upravte nastavenie zadnej skrutky.

KONTROLA, ČI JE PÍLOVÝ KOTÚČ V KOLMEJ POLOHE VZHLADOM K HORNEJ ČASŤI STOLA (OBR. 27 - 28)

1. Nastavte rameno späť do centrálnej polohy.
2. Umiestnite k boku pílového kotúča oceľový uhlomer (rr) (obr. 27).
3. Ak je nastavovanie nutné, postupujte nasledovne:
 - a. Po uvoľnení dvoch skrutiek (uu) vyberte kotúč ukazovateľa šikmých rezov (tt, obr. 27).

- b. Uvoľníte skrutku s hlavou s vnútorným šesťhranom (ww).
 - c. Uvoľníte poistné matice (vv) na jednej strane mierky šikmých rezov (u) (obr. 28).
 - d. Pomocou kľúča na skrutky s hlavou s vnútorným šesťhranom nastavte uvoľnené skrutky (pp) tak, aby bol pílový kotúč v kolmej polohe vzhľadom k uhlomeru.
4. Pevne pritiahnite všetky montážne prvky.



VAROVANIE: Veľmi dôležité je riadne utiahnutie centrálnej skrutky s hlavou s vnútorným šesťhranom.

5. Namontujte späť kotúč ukazovateľa šikmých rezov (tt) (obr. 27).

KONTROLA, ČI JE POHYB PRI PRIEČNOM REZE KOLMÝ VZHĽADOM K VODIDLU (OBR. 29, 30)

1. Zaisťte pílový kotúč pred vodidlom (obr. 29).
2. Položte uhlomer (rr) na kúsok dosky a oprite ho o vodidlo tak, aby sa iba ľahko dotýkal pílového kotúča, ako je uvedené na obrázku.
3. Príťahujte pílový kotúč smerom k sebe, aby ste mohlirobiť kontrolu, či sa pílový kotúč pohybuje rovnobežne s uhlomerom.
4. Ak je nastavovanie nutné, postupujte nasledovne:
 - a. Uvoľníte západkovú páku pokosu (j) a upínaciu páku pokosu (k)(obr. 30).
 - b. Povoľte dve nastavovacie skrutky (qq).
5. Ak chcete nastaviť rameno smerom doľava, uvoľníte skrutku na pravej strane západkovej páky pokosu (j) a pritiahnite skrutku na opačnej strane.
6. Ak chcete nastaviť rameno smerom doprava, uvoľníte skrutku na ľavej strane západkovej páky pokosu (j) a pritiahnite skrutku na opačnej strane.
7. Postupujte v malých krokoch a pomocou zaistených pák (j, k) kontrolujte nastavenie po každom kroku.



VAROVANIE: Skrutky nadmerne nepriťahujte.

8. Príťahnite nastavovacie skrutky (qq).

Zostavenie krytu pílového kotúča (obr. 31)

Kryt pílového kotúča je multifunkčná zostava, ktorá ponúka nasledujúce bezpečnostné funkcie:

- Predný kryt (c) a pružne uložený zadný kryt (d) poskytujú úplnú ochranu pílového kotúča.
- Adaptér odsávania nečistôt (a1).
- Nastaviteľný chránič prstov (a2) na vykonávanie priečnych rezov.

MIERKA ŠIKMÝCH REZOV (OBR. 32)

Skontrolujte, či je pri nastavení píly pre zvislý rez na mierke šikmých rezov (u) hodnota 0°. Ak je to nutné, uvoľníte skrutky (uu) a nastavte ukazovateľ na hodnotu 0°.

MIERKA POKOSOVÝCH REZOV (OBR. 3)

Skontrolujte, či je pri nastavení píly pre zvislý rez na mierke pokosových rezov (yy) hodnota 0°. Pomocou skrutky (zz) nastavte ukazovateľ (xx) tak, aby ukazoval na hodnotu 0°. Rameno má nastaviteľné polohy pre 45° vľavo a vpravo a pre polohu 0°.

OBSLUHA

Návod na obsluhu



VAROVANIE:

- Vždy dodržujte bezpečnostné predpisy a príslušné nariadenia.
- Zaisťte, aby bol obrábaný materiál pevne upnutý.
- Vyvíjajte na náradie iba mierny tlak a nevyvíjajte bočný tlak na pílový kotúč.
- Vyvarujte sa preťažovaniu náradia.



VAROVANIE:

- Namontujte na pílu vhodný pílový kotúč. Nepoužívajte nadmerne opotrebované pílové kotúče. Maximálne otáčky náradia nesmú byť vyššie než sú povolené otáčky pílového kotúča.
- Nepokúšajte sa rezať príliš malé kusy.
- Nechajte pílový kotúč rezať voľne. Netlačte naň.
- Pred začatím rezania počkajte, kým motor píly nedosiahne maximálne otáčky.

- Uistite sa, či sú všetky zaistovacie a upínacie skrutky riadne utiahnuté.
- Nikdy nepracujte s pílou bez riadne usadených ochranných krytov.
- Nikdy pílu nezdvíhajte uchopením za hornú dosku stola.
- Vždy skontrolujte, či je v hornej doske stola vhodný výrez.
- Vždy podľa obrázku 35 skontrolujte polohu a typ vodidla.

ZAPNUTIE A VYPNUTIE (OBR. 1)

Hlavný vypínač Vašej píly s radiálnym ramenom má viacero výhod:

- **Funkcia podnapätového vypínača:** ak dôjde z nejakého dôvodu k prerušeniu napájania, musí byť vypínač úmyselne znovu zapnutý.
- **Ochranné zariadenie proti preťaženiu motora:** ak dôjde k preťaženiu motora, bude odpojené jeho napájanie. V takej situácii nechajte motor 10 minút vychladnúť a potom stlačte tlačidlo pre obnovenie funkcie, ktoré sa nachádza na hornej časti motora (iba DW728KN). **POZNÁMKA:** Model DW729KN je vybavený ochranou proti preťaženiu s automatickým obnovením funkcie.
- **Brzdíaci systém:** po vypnutí píly brzdíaci systém zastaví pilový kotúč do 10 sekúnd.
- Vypínač má funkciu iba pre nepretržitý chod.
- **Odpojovač (DW729KN):** ručný otočný vypínač na odpojenie jednotky od napájania.

Ak chcete stroj zapnúť, stlačte zelený ovládač (a) v rukoväti (b). Po uvoľnení ovládača dôjde k automatickému zastaveniu stroja.

VYKONANIE SKÚŠOBNÉHO REZU (OBR. 1)

1. So zaistenou západkovou pákou pokosových rezov (j) zaistíte upínaciu páku pokosových rezov (k) tak, aby bol kotúč umiestnený v polohe pre priamy priečny rez 0°.
2. Spustíte rameno tak, aby sa takmer dotýkalo hornej plochy pracovného stola.
3. Opríte obrobok o prednú časť pravítka.
4. Zapnete pílu, spustíte rameno a nechajte kotúč vyrezať plytkú drážku.

5. Pritiahnite pilový kotúč smerom k sebe a vyrežte zvislú drážku v drevenom pravítku a cez obrobok.
6. Vráťte kotúč do pokojovej polohy a vypnite pílu.
7. Skontrolujte, či má rez vo všetkých rovinách skutočne hodnotu 90° a ak je to nutné, spravte prípadné nastavenia.

Základné rezy píly (obr. 33 - 36)



VAROVANIE: Zuby nového pilového kotúča sú veľmi ostré a môžu byť nebezpečné.

PRIEČNE REZY (OBR. 33)

1. Nastavte radiálne rameno v pravom uhle vzhľadom k vodidlu.
2. Zaistíte západkovú páku pokosových rezov (j) v polohe 0° a pritiahnete upínaciu páku pokosových rezov (k).
3. Spustíte pilový kotúč.
4. Nastavte chránič prstov (a2) tak, aby kopíroval obrobok.
5. Ak nie je v doske pracovného stola vyrezaná žiadna drážka, vytvorte ju podľa vyššie uvedeného postupu.
6. Pridržiujte obrobok pri vodidle a udržujte prsty mimo dosahu pilového kotúča.
7. Zapnite pílu a pomaly tlačte pilový kotúč cez vodidlo a obrobok.
8. Vráťte kotúč do pokojovej polohy a vypnite pílu.

POKOSOVÉ REZY (OBR. 34, 35)

1. Uvoľnite západkovú páku pokosu (j) a upínaciu páku pokosu (k).
2. Nastavte rameno v požadovanom uhle podľa mierky pokosových rezov.
3. Pri nastavení uhla 45° vľavo alebo vpravo zaistíte západkovú páku pokosových rezov (j) i upínaciu páku pokosových rezov (k).
4. Pri stredových uhloch používajte iba upínaciu páku pokosových rezov.
5. Postupujte ako pri prevádzaní priečných rezov.

ŠIKMÉ REZY (OBR. 33, 36)

1. Nastavte rameno ako pre priečny rez 0°.
2. Zdvihnute kotúč nad povrch pracovného stola.
3. Uvoľnite upínaciu páku šikmých rezov (a3) a vytiahnite západku šikmých rezov (a4).
4. Nastavte motor v požadovanom uhle podľa mierky šikmých rezov (u).

5. Pri rezaní v uhle 45° vpravo zaistíte západku šikmých rezov (a4) a zaistíte upínaciu páku šikmých rezov (a3).
6. Pri stredových uhloch používajte iba upínaciu páku šikmých rezov.
7. Postupujte ako pri zvislých rezoch.

KOMBINOVANÉ POKOSOVÉ REZY (OBR. 35)

Tento rez je kombináciou šikmého a pokosového rezu.

1. Nastavte požadovaný uhol šikmého rezu.
2. Nastavte rameno do požadovanej polohy pokosového rezu.
3. Postupujte ako pri pokosových rezoch.

ÚDRŽBA

Vaše elektrické náradie DEWALT bolo skonštruované tak, aby pracovalo čo najdlhšie s minimálnymi nárokmi na údržbu. Pravidelná starostlivosť o náradie a jeho pravidelné čistenie Vám zaisťujú jeho bezproblémovú prevádzku.

POZNÁMKA: Mechanická brzda nevyžaduje žiadnu údržbu.

DÔLEŽITÉ: Ak dôjde k opotrebovaniu pracovného stola a vodidla, vymeňte ich.



VAROVANIE: Z dôvodu zníženia rizika spôsobenia zranenia pred montážou alebo demontážou príslušenstva, pred montážou alebo nastavením píly alebo pred vykonávaním opráv, vypnite pílu a odpojte ju od zdroja napätia. Uistite sa, či je hlavný vypínač vo vypnutej polohe. Náhodné zapnutie môže spôsobiť úraz.



VAROVANIE: Ak je pílový kotúč opotrebovaný, nahraďte ho novým alebo nabrúseným pílovým kotúčom.



Mazanie

Vaše elektrické náradie nevyžaduje žiadne ďalšie mazanie.



Čistenie



VAROVANIE: Vyfukujte piliny a nečistoty z krytu motora pomocou suchého stlačeného vzduchu, akonáhle sa Vám bude zdať, že sa nečistoty nahromadili okolo vetracích otvorov. Pri vykonávaní tohto úkonu údržby používajte schválenú ochranu zraku a masku proti prachu.



VAROVANIE: Na čistenie nekovových častí náradia nepoužívajte nikdy rozpúšťadlá alebo agresívne chemikálie. Tieto chemikálie môžu oslabiť materiály používané v týchto častiach merača. Používajte iba tkaninu navlhčenú vo vode a mydlovom roztoku. Dbajte na to, aby sa do náradia nikdy nedostala žiadna kvapalina. Žiadne časti náradia neponárajte do kvapaliny.



VAROVANIE: Z dôvodu zníženia rizika zranenia pravidelne čistite hornú časť stola.



VAROVANIE: Z dôvodu zníženia rizika zranenia pravidelne čistite systém na zachytávanie prachu.



Zachytávanie prachu



VAROVANIE: Vždy pripojte k náradiu zariadenie pre zachytávanie prachu vyrobené v súlade s požiadavkami predpisov pre prachové emisie. Rýchlosť vzduchu pripojeného systému bude 20 m/s (+/- 2 m/s). Rýchlosť je meraná v spojovacej trubici v bode pripojenia, s pripojeným náradím, ktoré nie je v chode.

Preprava

Pri preprave stroja sa uistite, či je hlava píly riadne zaistená. Uvedomte si prosím, že stôl píly nie je vhodný pre zdvíhanie celej píly. Pri preprave píly vždy používajte vysokozdvížny vozík. Ak chcete pílu bezpečne zdvíhať, vždy zasunúť vidlice vozíka pod spodnú priečku stojanu píly.

Doplnkové príslušenstvo



VAROVANIE: Iné príslušenstvo, než je príslušenstvo ponúkané spoločnosťou DEWALT, nebolo s týmto výrobkom testované. Preto by mohlo byť použitie takéhoto príslušenstva s týmto náradím veľmi nebezpečné. Ak chcete znížiť riziko zranenia, používajte s týmto náradím iba príslušenstvo odporúčané spoločnosťou DEWALT.

Ďalšie podrobnosti týkajúce sa príslušenstva získate u svojho značkového predajcu.

Ochrana životného prostredia



Triedený odpad. Tento prístroj nesmie byť vyhodený do bežného domáceho odpadu.

Ak nebudete prístroj ďalej používať alebo ak chcete prístroj vymeniť za nový, nelikvidujte ho spolu s bežným komunálnym odpadom. Zlikvidujte tento výrobok v triedenom odpade.



Triedený odpad umožňuje recykláciu a opätovné využitie použitých výrobkov a obalových materiálov. Opätovné použitie recyklovaných materiálov pomáha chrániť životné prostredie pred znečistením a znižuje spotrebu surovín.

Miestne zberne odpadov, recyklačné stanice alebo predajne Vám poskytnú informácie o správnej likvidácii elektroodpadov z domácnosti.

Spoločnosť DEWALT poskytuje službu zberu a recyklácie výrobkov DEWALT po skončení ich technickej životnosti. Ak chcete získať výhody tejto služby, odovzdajte prosím Vaše náradie akémukoľvek autorizovanému zástupcovi servisu, ktorý náradie odoberie a zaistí jeho recykláciu.

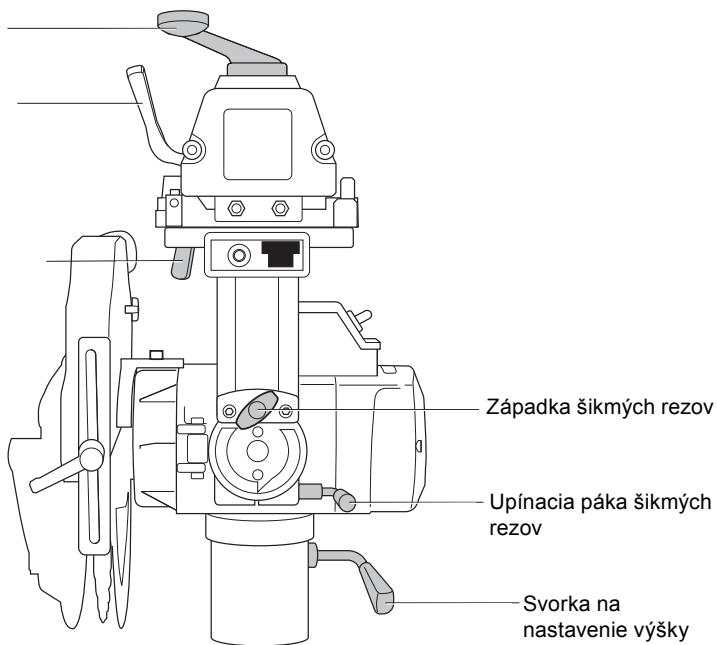
Miesto najbližšieho autorizovaného servisu DEWALT sa dozviete na príslušnej adrese uvedenej na zadnej strane tejto príručky. Zoznam servisných stredísk DEWALT a podrobnosti o popredajnom servise nájdete taktiež na internetovej adrese: **www.2helpU.com**

INFORMAČNÝ NÁKRES

Kľuka na
nastavenie výšky

Západková páka
pokosových rezov

Upínacia páka
pokosových rezov



ZÁRUKA

Spoločnosť DeWALT je presvedčená o kvalite svojich výrobkov a ponúka mimoriadnu záruku pre profesionálnych používateľov tohto náradia. Táto záruka sa ponúka v prospech zákazníka a nijako neovplyvní jeho zákonné záručné práva. Táto záruka platí vo všetkých členských štátoch EÚ a Európskej zóny voľného obchodu EFTA.

• 30 DNÍ ZÁRUKA VÝMENY •

Ak nie ste s výkonom Vášho náradia DeWALT celkom spokojní, môžete ho do 30 dní po kúpe vrátiť. Náradie musí byť v kompletnom stave ako pri kúpe a musí byť dodané na miesto, kde bolo kúpené, kde sa vymení alebo vráti peniaze. Náradie musí byť v uspokojivom stave a musí byť predložený doklad o jeho kúpe.

• JEDNOROČNÁ ZMLUVA NA BEZPLATNÝ SERVIS •

Ak sa musí počas 12 mesiacov po kúpe vykonať údržba alebo servis Vášho náradia DeWALT, máte nárok na jedno bezplatné vykonanie tohto úkonu. Tento úkon sa bezplatne vykoná v autorizovanom servise DeWALT. K náradiu musí byť predložený doklad o jeho kúpe. Táto oprava zahŕňa aj prácu. Tento bezplatný servis sa nevzťahuje na príslušenstvo a náhradné diely, ak nie sú tiež kryté zárukou.

• JEDNOROČNÁ PLNÁ ZÁRUKA •

Ak dôjde počas 12 mesiacov od kúpy výrobku DeWALT k poškodeniu tohto výrobku z dôvodu poruchy materiálu alebo zlého dielenského spracovania, spoločnosť DeWALT zaručuje bezplatnú výmenu všetkých poškodených častí – alebo podľa nášho uváženia – bezplatnú výmenu celého náradia, za predpokladu, že:

- Porucha nevznikla v dôsledku neodborného zaobchádzania.
- Výrobok bol vystavený bežnému použitiu a opotrebovaniu.
- Výrobok neopravovali neoprávnené osoby.
- Bol predložený doklad o kúpe;
- Bol výrobok vrátený kompletný s pôvodnými komponentmi.

Ak požadujete reklamáciu, kontaktujte predajcu, u ktorého ste výrobok kúpili alebo vyhľadajte autorizovanú servisnú organizáciu. Zoznam autorizovaných servisov DeWALT a podrobnosti o popredajnom servise nájdete aj na internetovej adrese: www.2helpU.com.

STANLEY BLACK & DECKER CZECH REPUBLIC S.R.O.

Türkova 5b
149 00 Praha 4
Česká Republika
Tel.: 00420 261 009 772
Fax: 00420 261 009 784
Servis: 00420 244 403 247
www.dewalt.cz
obchod@sbdinc.com

STANLEY BLACK & DECKER SLOVAKIA S.R.O.

Vysoká 2/b
811 06 Bratislava
Tel.: 00420 261 009 772
Fax: 00420 261 009 784
www.dewalt.sk
obchod@sbdinc.com

BAND SERVIS

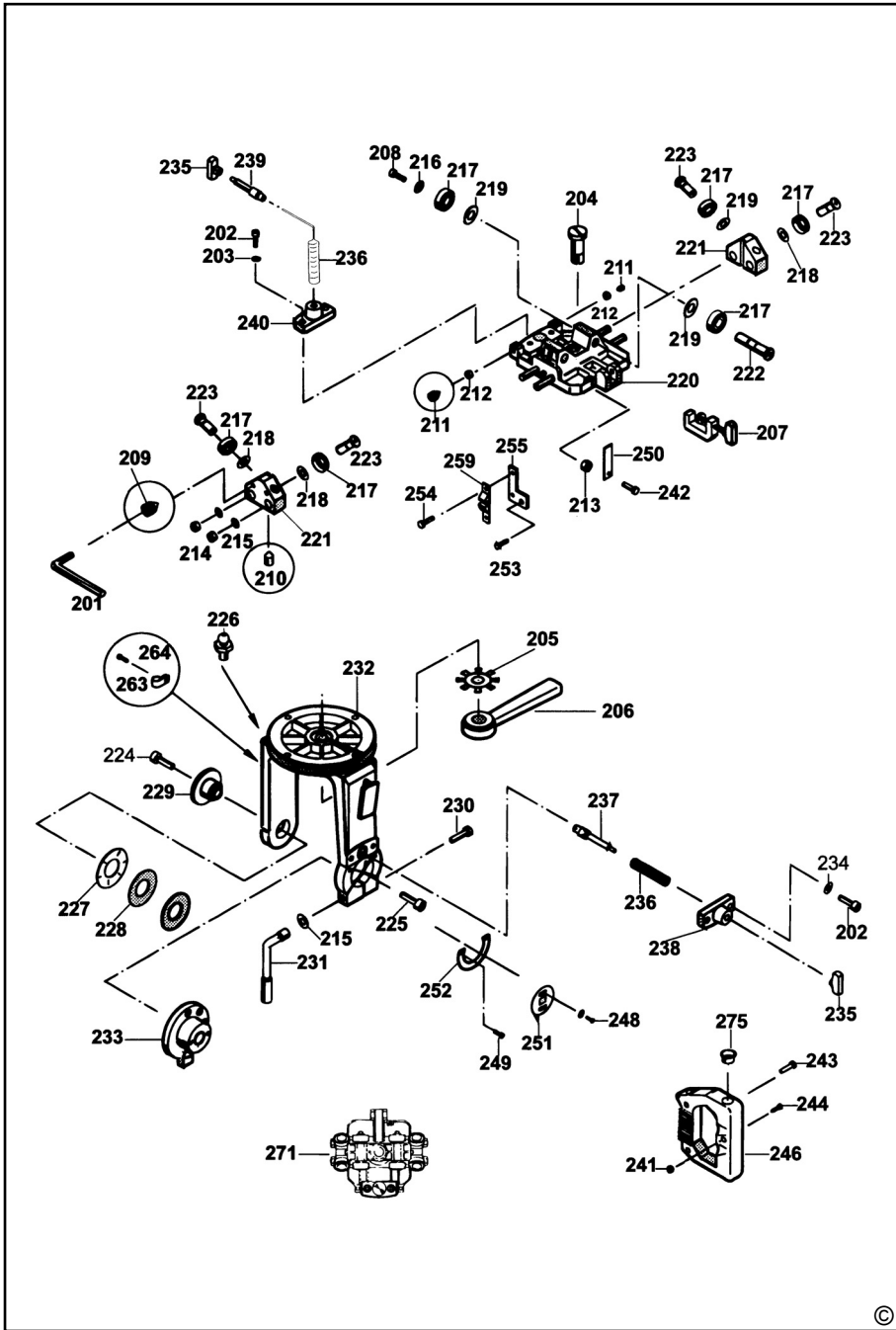
K Pasekám 4440
760 01 Zlín
Tel.: 00420 577 008 550,1
Fax: 00420 577 008 559
www.bandservis.cz
bandservis@bandservis.cz

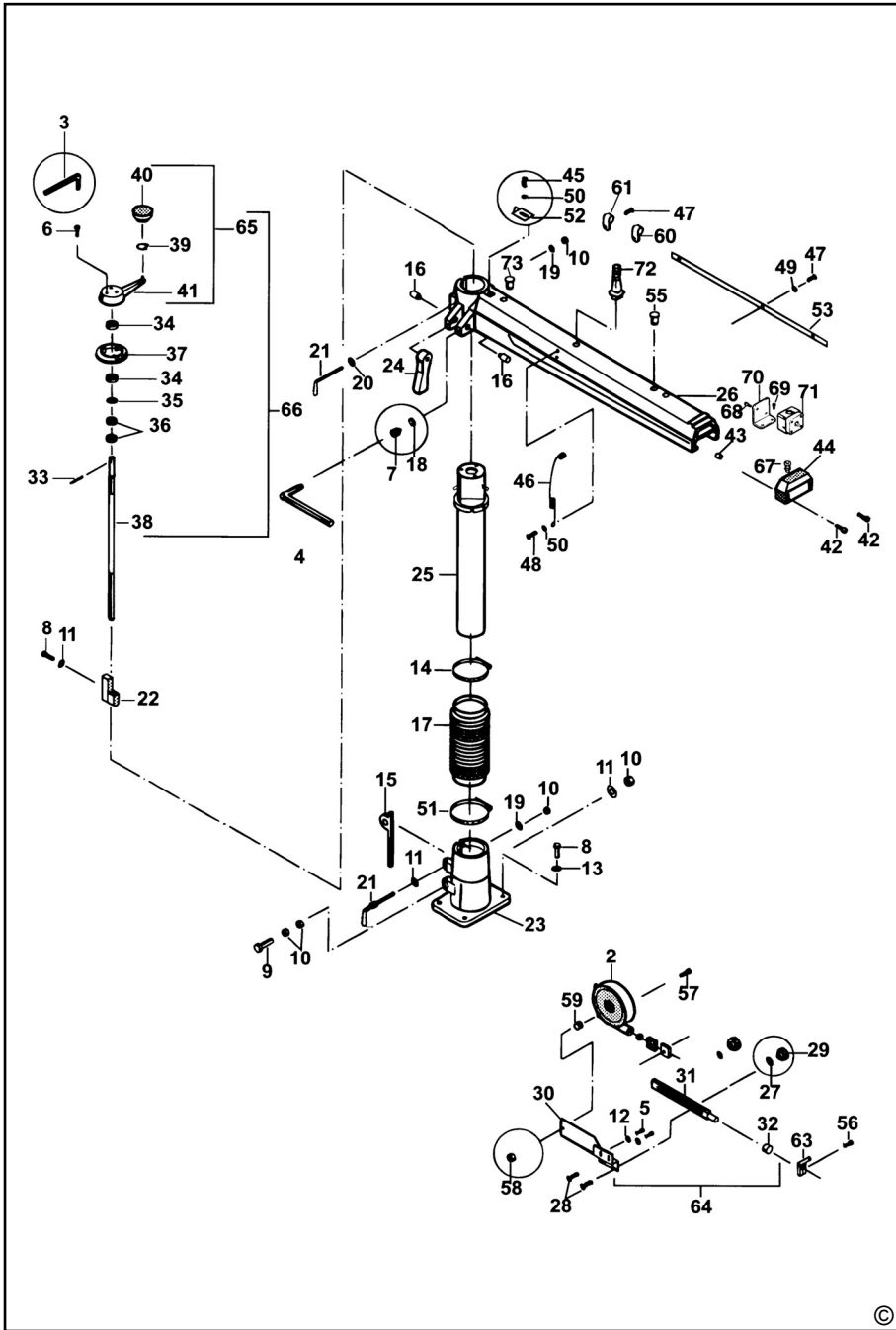
BAND SERVIS

Paulínska 22
917 01 Trnava
Tel.: 00421 335 511 063
Fax: 00421 335 512 624
www.bandservis.sk
p.talajka@bandservis.sk

Právo na prípadné zmeny vyhradené.

06/2014

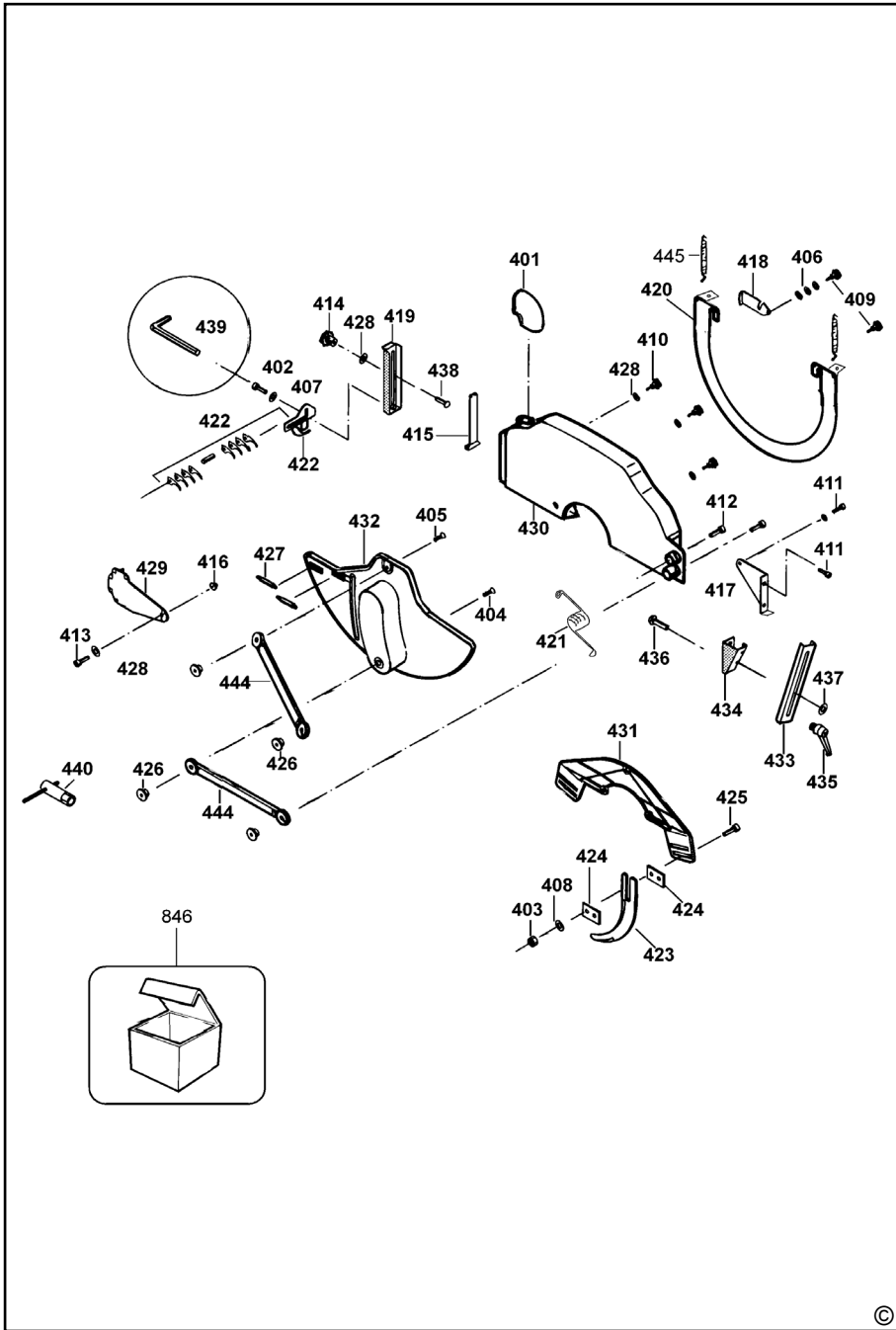


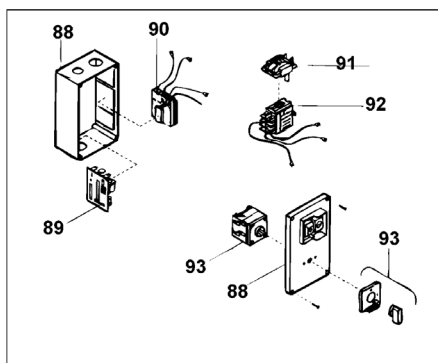
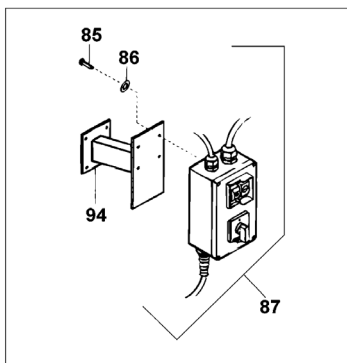
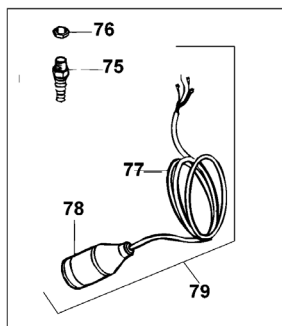
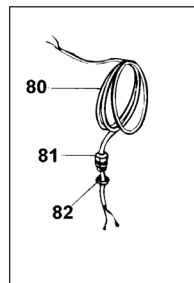
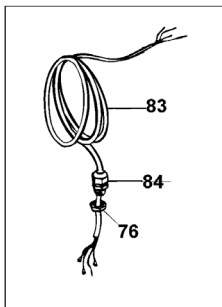
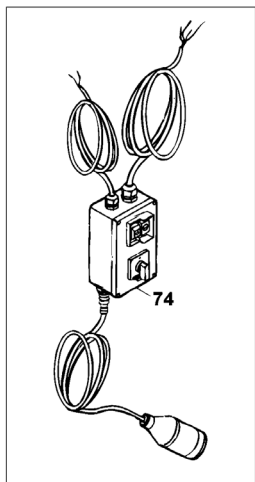


DW728

Kryt

RADIÁLNA KOTÚČOVÁ PÍLA 1













CZ ZÁRUČNÍ LIST

SK ZÁRUČNÝ LIST



TYP VÝROBKU:

CZ	Výrobní kód	Datum prodeje	Razítko prodejny Podpis
SK	Výrobný kód	Dátum predaja	Pečiatka predajne Podpis

CZ Dokumentace záruční opravy		SK Dokumentácia záručnej opravy				
CZ	Číslo	Datum příjmu	Datum zakázky	Číslo zakázky	Závada	Razítko Podpis
SK	Číslo dodávky	Dátum príjmu	Dátum opravy	Číslo objednávky	Porucha	Pečiatka Podpis

CZ
Adresy servisu
Band servis
Klásterského 2
CZ-140 00 Praha 4
Tel.: 00420 244 403 247
Fax: 00420 241 770 167

CZ
Band servis
K Pasekám 4440
CZ-760 01 Zlín
Tel.: 00420 577 008 550,1
Fax: 00420 577 008 559
<http://www.bandservis.cz>

SK
Adresa servisu
Band servis
Paulínska ul. 22
SK-917 01 Trnava
Tel.: 00421 335 511 063
Fax: 00421 335 512 624