

---

# **DEWALT**

---

**501501-01 RUS/UA**

Перевод с оригинала инструкции

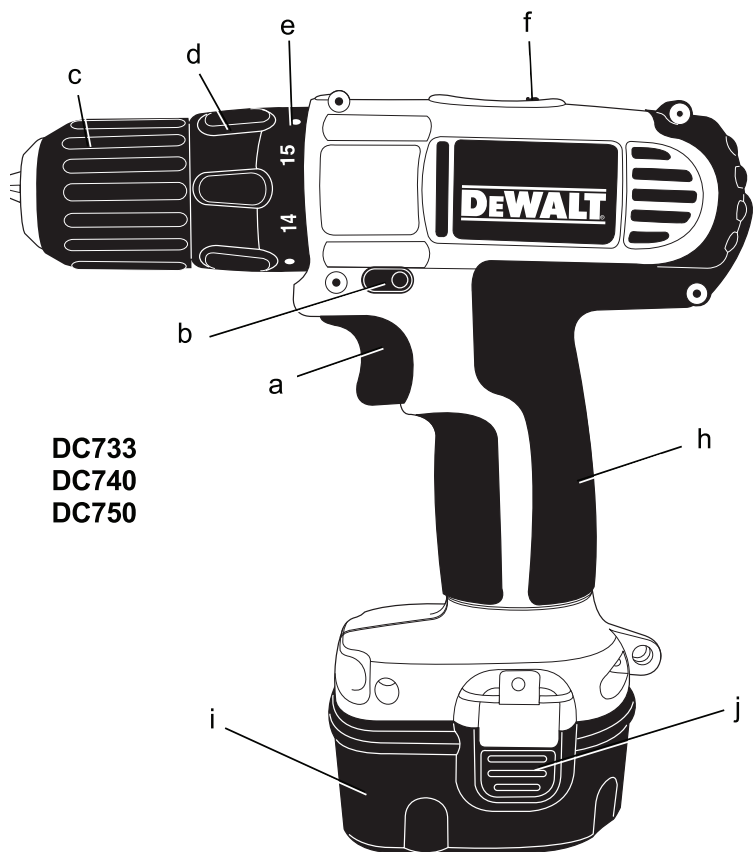
**DC733**

**DC740**

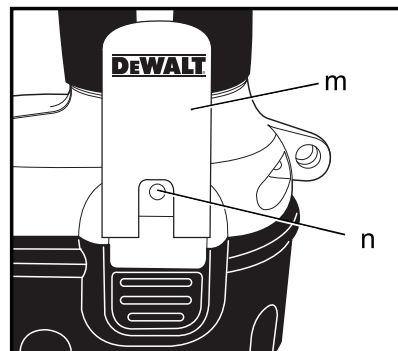
**DC750**

**DW907**

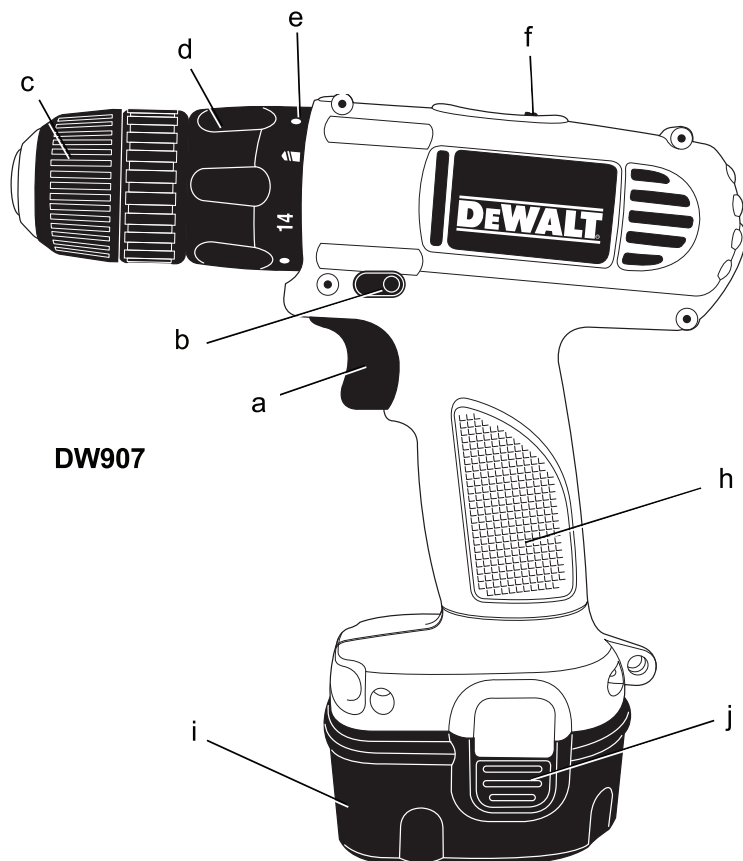
Рисунок 1



DC733  
DC740  
DC750



DC733, DC740



DW907

Рисунок 2

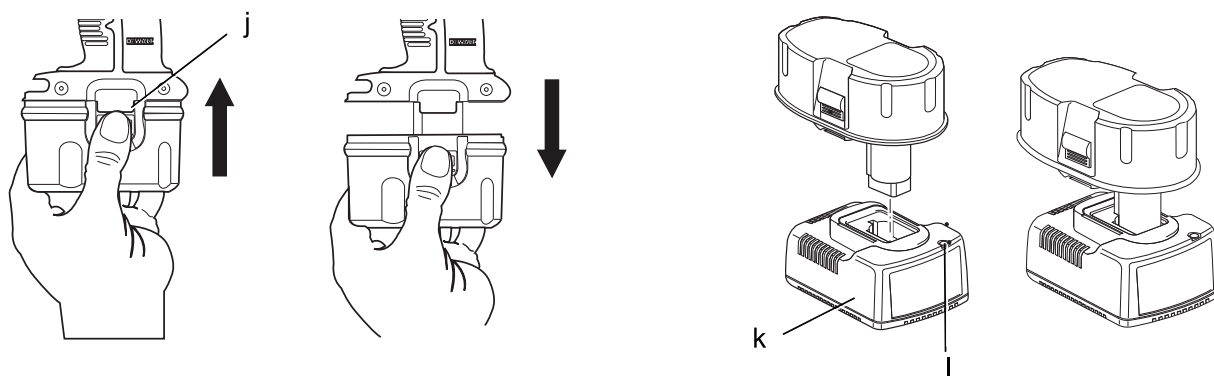


Рисунок 3

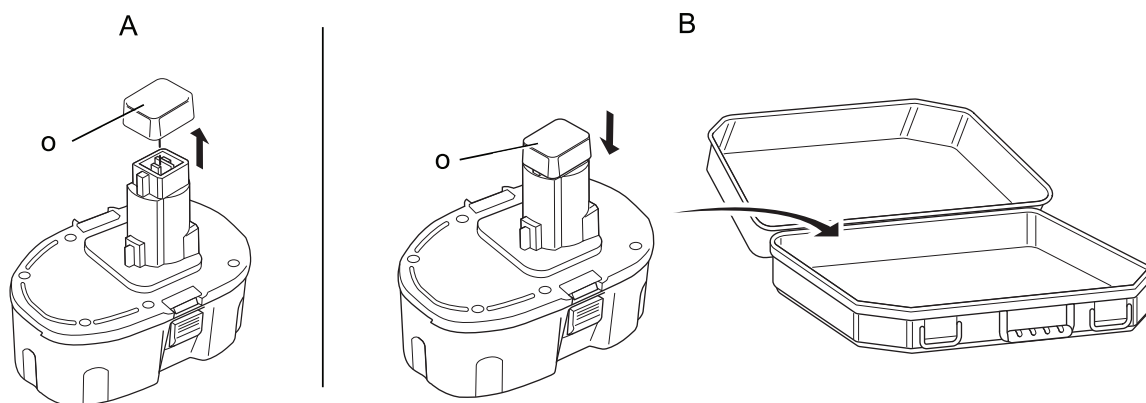


Рисунок 4

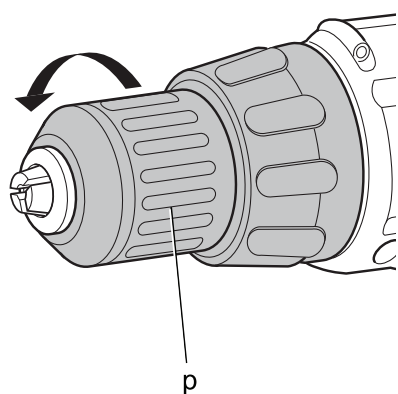


Рисунок 5

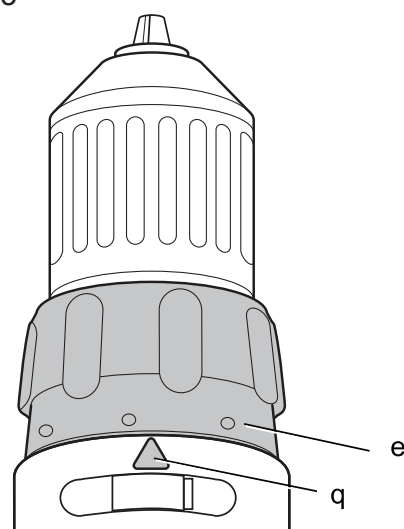


Рисунок 6

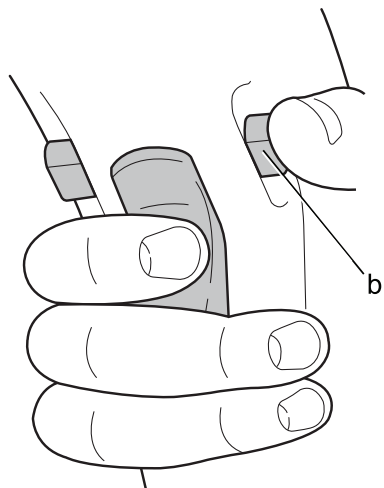


Рисунок 7

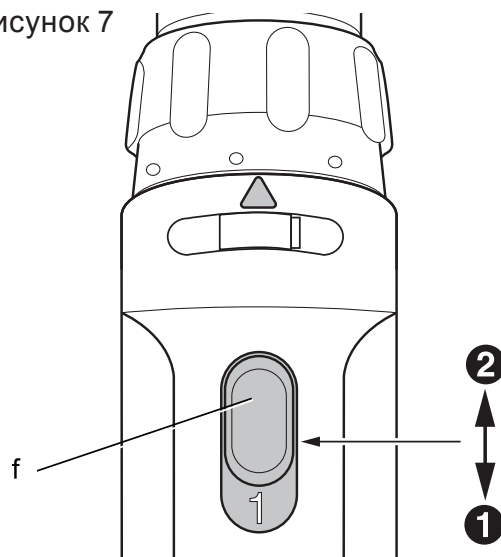


Рисунок 8

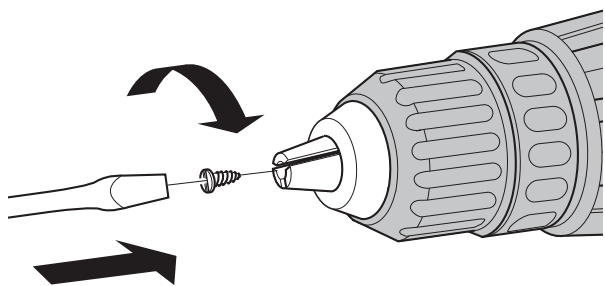


Рисунок 9

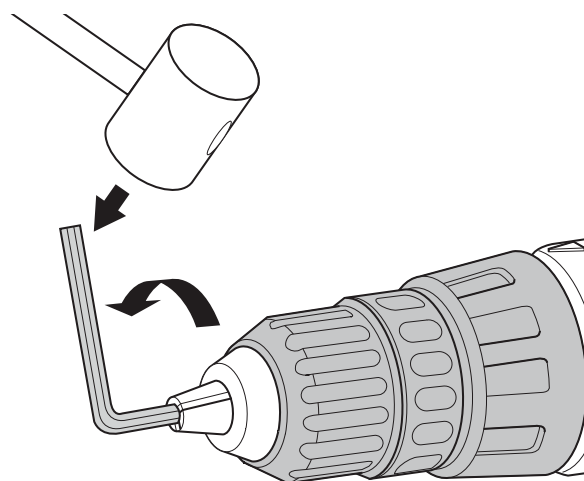
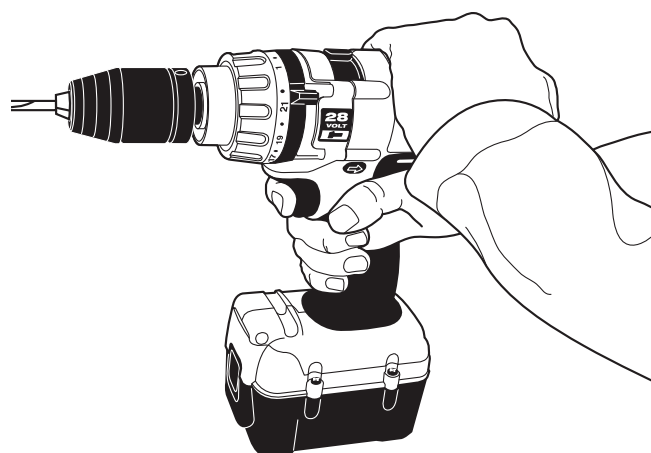


Рисунок 10



# АККУМУЛЯТОРНЫЕ КОМПАКТНЫЕ ДРЕЛИ/ ВИНТОВЕРТЫ DC733, DC740, DC750, DW907

## Поздравляем Вас!

Вы выбрали электрический инструмент фирмы DEWALT. Тщательная разработка изделий, многолетний опыт фирмы по производству электроинструментов, различные усовершенствования сделали электроинструменты DEWALT одними из самых надежных помощников для профессионалов.

## Технические характеристики

		DC733	DC740	DW907	DC750
Напряжение питания	В	14,4	12	12	9,6
Тип		2	4	3	3
Число оборотов х.х.					
1-я скорость об/мин		0-400	0-350	0-350	0-300
2-я скорость об/мин		0-1300	0-1200	0-1200	0-1100
Макс. крутящий момент	Нм	30	26	21	20
Патрон	мм	10	10	10	10
Макс. глубина сверления					
дерево/металл	мм	10/30	10/25	10/25	10/22
Вес (без аккумулятора)	кг	1,1	1,1	1,1	1,1
$L_{pA}$ (звуковое давление)	дБ(А)	73	72	72	72
$K_{pA}$ (погрешность измерения звукового давления)	дБ(А)	3	3	3	3
$L_{wA}$ (акустическая мощность)	дБ(А)	84	83	83	83
$K_{wA}$ (погрешность измерения акустической мощности)	дБ(А)	3,3	3,3	3,3	3,3
Сумма величин вибрации (сумма векторов по трем осям), измеренных в соответствии со стандартом EN 60745:					
Сверление в металле					
$a_{h,D}$	м/с <sup>2</sup>	1,7	1,6	1,6	1,5
Погрешность					
K	м/с <sup>2</sup>	1,5	1,5	1,5	1,5

Заворачивание без удара

$a_h$	м/с <sup>2</sup>	1,3	1,2	1,2	1,1
Погрешность					
K	м/с <sup>2</sup>	1,5	1,5	1,5	1,5

Уровень вибрации, указанный в данном информационном листке, был рассчитан по стандартному методу тестирования в соответствии со стандартом EN60745 и может использоваться для сравнения инструментов разных марок. Он может также использоваться для предварительной оценки воздействия вибрации.



**ВНИМАНИЕ:** Заявленная величина вибрации относится только к основным видам применения инструмента. Однако, если инструмент применяется не по основному назначению, с другими принадлежностями или содержится в ненадлежащем порядке, уровень вибрации будет отличаться от указанной величины. Это может значительно увеличить воздействие вибрации в течение всего периода работы инструментом.

При оценке уровня воздействия вибрации необходимо также учитывать время, когда инструмент находился в выключенном состоянии или когда он включен, но не выполняет какую-либо операцию. Это может значительно уменьшить уровень воздействия в течение всего периода работ инструментом.

Определите дополнительные меры предосторожности для защиты оператора от воздействия вибрации, такие как: тщательный уход за инструментом и принадлежностями, содержание рук в тепле, организация рабочего места.

Аккумулятор	DE9062	DE9074	DE9071
Тип аккумулятора	NiCd	NiCd	NiCd
Напряжение	В	9,6	12
Емкость	Ач	1,3	2,0
Вес	кг	0,42	0,5

Аккумулятор	DE9501	DE9502	DE9091
Тип аккумулятора	NiMH	NiMH	NiCd
Напряжение	В	12	14,4
Емкость	Ач	2,6	2,0
Вес	кг	0,58	0,84

Аккумулятор	DE9094	DE9140	DE9141
Тип аккумулятора	NiCd	Li-Ion	Li-Ion
Напряжение	В	14,4	14,4
Емкость	Ач	1,3	1,1
Вес	кг	0,64	0,40

Зарядное устройство	DE9116	DE9118	DE9135
Тип аккумулятора	NiCd/ NiMH	NiCd	NiCd/ NiMH/Li-Ion
Напряжение электросети			
В перем. ток	230	230	230
Приблизительное время зарядки (2.0 Ач аккумуляторы) мин.	40	60	40
Вес	кг	0,4	0,9

#### Минимальные электрические предохранители:

Инструменты 230 В 10 ампер, электросеть

### Определения: Предупреждения безопасности

Следующие определения указывают на степень важности каждого сигнального слова. Прочтите руководство по эксплуатации и обратите внимание на данные символы.



**ОПАСНО:** Означает чрезвычайно опасную ситуацию, которая **приводит к смертельному исходу или получению серьезной травмы.**



**ВНИМАНИЕ:** Означает потенциально опасную ситуацию, которая **может привести к смертельному исходу или получению серьезной травмы.**



**ПРЕДУПРЕЖДЕНИЕ:** Означает потенциально опасную ситуацию, которая **может привести к получению легкой травмы.**

**ПРЕДОСТЕРЕЖЕНИЕ:** Означает ситуацию, **не связанную с получением телесной травмы**, которая, однако, **может привести к повреждению электроинструмента.**



Риск удара электрическим током!



Огнеопасность!

### Декларация соответствия ЕС ДИРЕКТИВА ПО МЕХАНИЧЕСКОМУ ОБОРУДОВАНИЮ



**DC733, DC740, DC750, DW907**

DEWALT заявляет, что продукты, обозначенные в разделе «Технические характеристики», разработаны в полном соответствии со стандартами: 2006/42/ЕС, EN 60745-1, EN 60745-2-1, EN 60745-2-2.

Эти продукты также соответствуют Директиве 2004/108/EU и 2011/65/EU. За дополнительной информацией обращайтесь по указанному ниже адресу или по адресу, указанному на последней странице руководства.

Нижеподписавшееся лицо полностью отвечает за соответствие технических данных и делает это заявление от имени фирмы DEWALT.

*H. Grossmann*

Хорст Гроссманн (Horst Grossmann)  
Вице-президент по инженерным разработкам DEWALT, Richard-Klinger Straße 11  
D-65510, Idstein, Germany  
03.08.09



**ВНИМАНИЕ:** Внимательно прочитайте руководство по эксплуатации для снижения риска получения травмы.

## Общие правила безопасности при работе с электроинструментами



**ВНИМАНИЕ!** Перед началом работы внимательно прочтите все правила безопасности и инструкции. Несоблюдение правил безопасности и инструкций может привести к удару электрическим током, возникновению пожара и/или получению серьезной травмы.

### ХРАНИТЕ ВСЕ ПРАВИЛА БЕЗОПАСНОСТИ И ИНСТРУКЦИИ ДЛЯ ОБРАЩЕНИЯ В БУДУЩЕМ

Термин «Электроинструмент» во всех приведенных ниже правилах относится к Вашему сетевому (с кабелем) электроинструменту или аккумуляторному (беспроводному) электроинструменту.

#### 1) БЕЗОПАСНОСТЬ РАБОЧЕГО МЕСТА

- a) **Содержите рабочее место в чистоте и обеспечьте хорошее освещение!** Беспорядок на рабочем месте и плохая освещенность могут привести к несчастному случаю.
- b) **Не используйте электроинструмент во взрывоопасной атмосфере, например, в присутствии легко воспламеняющихся жидкостей, газов или пыли!** В процессе работы электроинструмент выбрасывает искры, которые могут воспламенить пыль или пары.
- c) **Не подпускайте близко детей или посторонних лиц во время работы электроинструментом!** Вы можете отвлечься и потерять контроль над электроинструментом.

#### 2) ЭЛЕКТРОБЕЗОПАСНОСТЬ

- a) **Вилка кабеля электроинструмента должна подходить к сетевой розетке. Ни в коем случае не вносите изменения в конструкцию вилки электрокабеля. Не пользуйтесь адаптерной вставкой для подключения заземленных электроинструментов!** Немодифицированные вилки и подходящие к ним сетевые розетки снижают риск удара электрическим током.
- b) **Избегайте контактов частей тела с заземленными объектами, напри-**

мер, трубопроводами, радиаторами отопления, электроплитами и холодильниками! Существует повышенный риск удара электрическим током, если части вашего тела замкнуты на землю.

- c) **Не подвергайте электроинструмент воздействию дождя или влаги!** Попадание жидкости внутрь электроинструмента повышает риск удара электрическим током.
- d) **Бережно обращайтесь с кабелем. Ни в коем случае не переносите электроинструмент, держа его за кабель, и не беритесь за кабель при отключении от сетевой розетки. Не подвергайте кабель воздействию влаги и масла и держите его подальше от острых кромок и движущихся деталей!** Поврежденные или перекрученные кабели повышают риск удара электрическим током.
- e) **При работе электроинструментом вне помещения, пользуйтесь удлинительным кабелем, предназначенным для наружных работ!** Использование кабеля, предназначенного для работы вне помещения, снижает риск удара электрическим током.
- f) **При необходимости работы с электроинструментом во влажной среде используйте источник питания, оборудованный устройством защитного отключения (УЗО)!** Использование УЗО снижает риск удара электрическим током.

#### 3) ИНДИВИДУАЛЬНАЯ БЕЗОПАСНОСТЬ

- a) **Будьте внимательны, следите за тем, что Вы делаете и руководствуйтесь здравым смыслом, когда Вы работаете электроинструментом. Не пользуйтесь электроинструментом, если Вы устали или находитесь под действием наркотиков, алкоголя или лекарств!** Минутная невнимательность при работе электроинструментами может привести к серьезной травме.
- b) **Пользуйтесь средствами индивидуальной защиты. Всегда надевайте защитные очки!** Разумное использование таких средства индивидуальной защиты, как респиратор, ботинки на не-

скользящей подошве, каска и наушники значительно снизит риск получения травмы.

- c) **Не допускайте непреднамеренного запуска. Перед подключением электроинструмента к сетевой розетке убедитесь, что выключатель находится в положении выключено!** Переноска электроинструментов с нажатым выключателем или подключение к сетевой розетке электроинструментов, выключатель которых установлен в положение «включено», может привести к несчастному случаю.
  - d) **Перед включением электроинструмента снимайте регулировочный или гаечный ключ!** Оставленный закрепленным на вращающейся части регулировочный или гаечный ключ может стать причиной тяжелой травмы.
  - e) **Не перенапрягайтесь! Всегда твердо стойте на ногах, сохраняя равновесие!** Это поможет Вам не потерять контроль над электроинструментом в непредвиденной ситуации.
  - f) **Одевайтесь соответствующим образом. Не носите свободную одежду или украшения. Следите за тем, чтобы Ваши волосы, одежда или перчатки не попали в движущиеся детали!** Свободная одежда, украшения или длинные волосы могут быть захвачены движущимися деталями.
  - g) **Если электроинструмент имеет устройства для подключения систем сбора и удаления пыли, убедитесь, что эти системы подключены и используются надлежащим образом!** Использование систем пылеулавливания значительно снижает опасность, связанную с запыленностью рабочего пространства.
- 4) **ИСПОЛЬЗОВАНИЕ И УХОД ЗА ЭЛЕКТРОИНСТРУМЕНТОМ**
- a) **Не перегружайте электроинструмент. Используйте Ваш инструмент по назначению!** Электроинструмент работает надежно и безопасно только при соблюдении параметров, указанных в его технических характеристиках.
  - b) **Не используйте электроинструмент, если его выключатель не устанавливается в положение включения или**

**выключения!** Электроинструмент с неисправным выключателем представляет опасность и подлежит ремонту.

- c) **Отключайте электроинструмент от сетевой розетки и/или извлекайте аккумуляторную батарею перед регулированием, заменой принадлежностей или при хранении электроинструмента!** Такие меры предосторожности снижают риск непреднамеренного включения электроинструмента.
  - d) **Храните неиспользуемые электроинструменты в недоступном для детей месте и не позволяйте лицам, не знакомым с электроинструментом или данными инструкциями, работать электроинструментом!** Электроинструменты представляют опасность в руках неопытных пользователей.
  - e) **Проверяйте исправность электроинструмента! Проверяйте точность совмещения и легкость перемещения подвижных деталей, целостность деталей и любых других элементов электроинструмента, воздействующих на его работу. Направляйте поврежденные электроинструменты в ремонт.** Многие несчастные случаи являются следствием плохого ухода за электроинструментом.
  - f) **Следите за остротой заточки и чистотой режущих принадлежностей!** Принадлежности с острыми кромками позволяют избежать заклинивания и делают работу менее утомительной.
  - g) **Используйте электроинструмент, принадлежности и насадки в соответствии с данным Руководством и с учетом рабочих условий и характера будущей работы!** Использование электроинструмента не по назначению может создать опасную ситуацию.
- 5) **ИСПОЛЬЗОВАНИЕ И УХОД ЗА АККУМУЛЯТОРНЫМ ИНСТРУМЕНТОМ**
- a) **Заряжайте аккумулятор зарядным устройством указанной производителем марки!** Зарядное устройство, которое подходит к одному типу аккумулятора, может создать риск возгорания в случае его использования с аккумулятором другого типа.



- b) **Используйте электроинструменты только с предназначенными для них аккумуляторами!** Использование аккумулятора какой-либо другой марки может привести к возникновению пожара и получению травмы.
  - c) **Держите неиспользуемый аккумулятор подальше от металлических предметов, таких как скрепки, монеты, ключи, гвозди, шурупы, или других мелких металлических предметов, которые могут замкнуть контакты аккумулятора!** Короткое замыкание контактов аккумулятора может привести к получению ожогов или возникновению пожара.
  - d) **В критических ситуациях из аккумулятора может вытечь жидкость (электролит), избегайте контакта с кожей! Если жидкость все же попала на кожу, промойте ее проточной водой. Если жидкость попала в глаза, обратитесь за медицинской помощью!** Вытекающая из аккумулятора жидкость вызывает раздражение или ожоги.
- 6) ТЕХНИЧЕСКОЕ ОБСЛУЖИВАНИЕ**
- a) **Ремонт Вашего электроинструмента должен производиться только квалифицированными специалистами с использованием оригинальных запасных частей!** Это обеспечит безопасность Вашего электроинструмента в дальнейшей эксплуатации.

### **Дополнительные специальные правила безопасности при работе дрелями**

- **Носите средства защиты органов слуха!** Воздействие шума может привести к потере слуха.
- **Держите электроинструмент за изолированные поверхности при работе в местах, где режущая принадлежность может задеть скрытую проводку или кабель подключения к электросети!** Контакт с находящимся под напряжением проводом делает непокрытые изоляцией металлические части электроинструмента также «живыми», что создает опасность удара электрическим током.

- **Используйте струбины или другие приспособления для фиксации обрабатываемой детали, устанавливая их только на неподвижной поверхности.** Если держать обрабатываемую деталь руками или с упором в собственное тело, то можно потерять контроль над инструментом или обрабатываемой деталью.
- **Надевайте защитные очки или другие средства защиты глаз.** При сверлении частицы материала разлетаются во все стороны. Разлетающиеся частицы могут повредить глаза.
- **Сверла и инструменты в процессе работы сильно нагреваются.** Прикасаясь к ним, предварительно надев перчатки.
- **Следите, чтобы руки были сухими, чистыми и без следов масла или смазки. Настоятельно рекомендуется использовать резиновые перчатки.** Это улучшит контроль над инструментом.

### **Дополнительные риски**

Использование дрелей сопряжено со следующими видами риска:

- Травмы вследствие касания вращающихся деталей или горячих частей электроинструмента.

Несмотря на выполнение соответствующих правил техники безопасности и использование защитных устройств, нельзя избежать некоторых дополнительных рисков.

А именно:

- Повреждение слуха.
- Риск защемления пальцев при смене аксессуаров.
- Ущерб здоровью в результате вдыхания пыли при работе с деревом.
- Риск получения травмы от разлетающихся частиц.
- Риск получения травмы, связанный с продолжительным использованием инструмента.

### **Маркировка инструмента**

На инструменте имеются следующие знаки:



Перед использованием внимательно прочтите данное руководство по эксплуатации.

### МЕСТО ПОЛОЖЕНИЯ КОДА ДАТЫ

Код даты, который также включает год изготовления, отштампован на поверхности корпуса, которая образует узел соединения между инструментом и аккумулятором.

Например:

2010 XX XX  
Год изготовления

### Важные инструкции по безопасности для всех зарядных устройств

**ХРАНИТЕ ДАННЫЕ ИНСТРУКЦИИ:** Данное руководство содержит важные инструкции по эксплуатации и технике безопасности для зарядных устройств DE9116, DE9118 и DE9135.

- Перед началом эксплуатации зарядного устройства прочитайте все инструкции и ознакомьтесь с предупредительными символами на зарядном устройстве, аккумуляторе и продукте, работающем от аккумулятора.



**ОПАСНО:** Опасность смерти от электрического тока. На клеммах подзарядки напряжение 230 В. Не касайтесь клемм токопроводящими предметами. Это может привести к удару электрическим током или смерти от электрического тока.



**ВНИМАНИЕ:** Опасность удара электрическим током. Не допускайте попадания жидкости внутрь зарядного устройства. Существует опасность удара электрическим током.



**ПРЕДУПРЕЖДЕНИЕ:** Опасность ожога. Для снижения риска получения травмы, заряжайте аккумуляторы только марки DEWALT. Аккумуляторы других марок могут взорваться, что приведет к получению травмы или повреждению электроинструмента.



**ПРЕДУПРЕЖДЕНИЕ:** В определенных условиях, когда зарядное устройство подключено к электросети, открытые контакты подзарядки внутри его корпуса могут быть закорочены посторонним материалом. Не допускайте попадания токопроводящих материалов, таких как тонкая стальная стружка, алюминиевая фольга и слой металлических частиц, и другие подобные материалы, в гнезда зарядного устройства. Всегда отключайте зарядное устройство от электросети, если в его гнезде нет аккумулятора. Отключайте зарядное устройство от электросети перед чисткой.

- **НЕ пытайтесь заряжать аккумулятор зарядными устройствами марок, не указанных в данном руководстве.** Зарядное устройство и аккумулятор специально разработаны для совместного применения.
- **Данные зарядные устройства не предусмотрены для зарядки аккумуляторов других марок, кроме DEWALT.** Попытка зарядить аккумулятор другой марки может привести к риску возникновения пожара, удара электрическим током или смерти от электрического тока.
- **Не подвергайте зарядное устройство воздействию дождя или снега!**
- **Отключайте зарядное устройство от электросети, вынимая вилку из розетки, а не потянув кабель!** Это снизит риск повреждения электрической вилки и кабеля.
- **Располагайте кабель таким образом, чтобы на него нельзя было наступить, споткнуться о него, или иным способом повредить или сильно натянуть!**
- **Используйте удлинительный кабель только в случае крайней необходимости!** Использование несоответствующего удлинительного кабеля может создать риск возникновения пожара, удара электрическим током или смерти от электрического тока.

- **Не кладите на верхнюю часть зарядного устройства какой-либо предмет и не ставьте зарядное устройство на мягкую поверхность, это может заблокировать вентиляционные прорези и вызвать чрезмерный внутренний нагрев!** Располагайте зарядное устройство вдали от источника тепла. Вентиляция зарядного устройства происходит через прорези, устроенные в верхней и нижней частях кожуха.
- **Не эксплуатируйте зарядное устройство, если его кабель или вилка повреждены** – сразу же заменяйте поврежденные детали.
- **Не эксплуатируйте зарядное устройство, если оно получило повреждение вследствие сильного удара или падения или иного внешнего воздействия!** Обращайтесь в авторизованный сервисный центр.
- **Не разбирайте зарядное устройство самостоятельно, обращайтесь в авторизованный центр для проведения технического обслуживания или ремонта!** Неправильная сборка может привести к риску удара электрическим током или смерти от электрического тока или возникновению пожара.
- **Перед каждой операцией чистки отключайте зарядное устройство от электросети. Это снизит риск удара электрическим током.** Извлечение аккумулятора из зарядного устройства не приводит к снижению этого риска.
- **НИКОГДА** не пытайтесь подключать 2 зарядных устройства одновременно.
- **Зарядное устройство рассчитано на работу от стандартной бытовой электросети напряжением 230 В. Не пытайтесь подключать его к источнику с другим напряжением.** Данное указание не относится к автомобильному зарядному устройству.

## СОХРАНИТЕ ДАННЫЕ ИНСТРУКЦИИ

### Зарядные устройства

Ваше зарядное устройство DE9116 предназначено для зарядки NiCd и NiMH DEWALT аккумуляторов напряжением в диапазоне от 7,2 В до 18 В.

Зарядное устройство DE9118 предназначено для зарядки NiCd DEWALT аккумуляторов напряжением в диапазоне от 7,2 В до 14,4 В.

Зарядное устройство DE9136 предназначено для зарядки NiCd, NiMH и Li-Ion DEWALT аккумуляторов напряжением в диапазоне от 7,2 В до 18 В.

Данные зарядные устройства не требуют регулировки и являются наиболее простыми в эксплуатации.

### Процедура зарядки (Рис. 2)



**ОПАСНО:** Опасность смерти от электрического тока. На клеммах подзарядки напряжение 230 В. Не касайтесь клемм токопроводящими предметами. Это может привести к удару электрическим током или смерти от электрического тока.

1. Подключите вилку зарядного устройства (к) к соответствующей сетевой розетке прежде, чем вставить аккумулятор.
2. Вставьте аккумулятор в зарядное устройство. Красный индикатор зарядки начнет непрерывно мигать, указывая на начало процесса зарядки.
3. После завершения зарядки красный индикатор переходит в режим непрерывного свечения. Аккумулятор полностью заряжен и его можно использовать с инструментом или оставить в зарядном устройстве.

**ПРИМЕЧАНИЕ:** Для достижения максимальной производительности и продления срока службы NiCd, NiMH и Li-Ion аккумуляторов, перед первым использованием заряджайте аккумулятор не менее 10-ти часов.

### Процесс зарядки

Состояние заряда аккумулятора смотрите в таблице ниже.

Состояние заряда	
зарядка	-----
полностью заряжен	_____
пауза для согревания/ охлаждения аккумулятора	-----
замените аккумулятор	.....
проблема	.....

## Автоматическое поддержание заряда (DE9116, DE9135)

Режим автоматического поддержания заряда обеспечивает выравнивание заряда или дополнительную зарядку каждого элемента аккумулятора до полного уровня заряда. Аккумуляторы следует подзаряжать еженедельно или если они не обеспечивают достаточную мощность для работ, которые ранее выполнялись легко и быстро.

Чтобы подзарядить Ваш аккумулятор, вставьте его в зарядное устройство, как описано выше. Оставьте аккумулятор в зарядном устройстве приблизительно на 10 часов.

## Пауза для согревания/охлаждения аккумулятора (DE9116, DE9135)

Если зарядное устройство определит, что аккумулятор чрезмерно охлажден или перегрет, автоматически инициируется пауза для согревания/охлаждения, в течение которой аккумулятор достигает оптимальной для зарядки температуры. Затем зарядное устройство автоматически переключается на режим зарядки. Такая процедура увеличивает максимальный срок службы аккумулятора.

## ЛИТИЙ-ИОННЫЕ (LI-ION) АККУМУЛЯТОРЫ

Литий-ионные аккумуляторы спроектированы по Электронной Защитной Системе, которая защищает аккумулятор от перегрузки, перегрева или глубокой разрядки.

При срабатывании Электронной Защитной Системы инструмент автоматически отключится. Если это произошло, поместите литий-ионный аккумулятор в зарядное устройство до его полной зарядки.

## Важные инструкции по безопасности для всех аккумуляторов

При заказе аккумулятора для замены, не забывайте указывать номер по каталогу и напряжение.

Извлеченный из упаковки аккумулятор заряжен не полностью. Перед началом эксплуатации аккумулятора и зарядного устройства, прочитайте нижеследующие инструкции по безопасности. Затем приступайте к установленной процедуре зарядки.

### ПРОЧИТЕ ВСЕ ИНСТРУКЦИИ

- **Не заряжайте и не используйте аккумулятор во взрывоопасной атмосфере, например, в присутствии легко воспламеняющихся жидкостей, газов или пыли.** При установке или извлечении аккумулятора из зарядного устройства пыль или газы могут воспламениться.
- Заряжайте аккумуляторы только зарядными устройствами DEWALT.
- **НЕ БРЫЗГАЙТЕ** и не погружайте в воду или другие жидкости.
- **Не храните и не используйте инструмент и аккумулятор в местах, в которых температура может достичь или превысить 40 °C (например, наружные навесы или строение из металла в летнее время).**



**ОПАСНО:** Ни в коем случае не пытайтесь разбирать аккумулятор. Не вставляйте в зарядное устройство аккумулятор с треснутым или поврежденным корпусом. Не разбивайте, не бросайте и не ломайте аккумулятор. Не используйте аккумуляторы или зарядные устройства, которые подверглись воздействию резкого удара, удара при падении, попали под тяжелый предмет или были повреждены каким-либо другим образом (например, проткнуты гвоздем, попали под удар молотка или под ноги). Существует опасность поражения электрическим током или смерти от электрического тока. Поврежденные аккумуляторы должны возвращаться в сервисный центр на переработку.



**ПРЕДУПРЕЖДЕНИЕ:** Кладите неиспользуемый инструмент на устойчивую поверхность в месте, в котором он не создает опасность, что о него могут споткнуться и упасть. Некоторые инструменты с аккумуляторами больших размеров ставятся на аккумулятор в вертикальном положении, но их легко опрокинуть.

### СПЕЦИАЛЬНЫЕ ИНСТРУКЦИИ ПО БЕЗОПАСНОСТИ ДЛЯ НИКЕЛЬ-КАДМИЕВЫХ (NiCd) И НИКЕЛЬ-МЕТАЛЛ-ГИДРИДНЫХ (NiMH) АККУМУЛЯТОРОВ

- Не сжигайте аккумулятор, даже если он сильно поврежден или полностью изношен. Аккумулятор в огне может взорваться.
- Под действием сложных условий эксплуатации или температуры возможна незначительная утечка жидкости из аккумулятора. Это не указывает на неисправность. Однако, если повреждено наружное уплотнение:
  - a. и аккумуляторная жидкость попала на кожу, сразу же смойте ее водой с мылом в течение нескольких минут.
  - b. и аккумуляторная жидкость попала в глаза, промывайте их чистой водой в течение минимум 10 минут и обратитесь за медицинской помощью. (Справка для врача: жидкость представляет собой 25...30% раствор гидроксида калия).

### СПЕЦИАЛЬНЫЕ ИНСТРУКЦИИ ПО БЕЗОПАСНОСТИ ДЛЯ ЛИТИЙ-ИОННЫХ (Li-ION) АККУМУЛЯТОРОВ

- Не сжигайте аккумулятор, даже если он сильно поврежден или полностью изношен. Аккумулятор в огне может взорваться. При горении литий-ионных аккумуляторов выделяются токсичные пары и частицы.
- Если содержимое аккумулятора попало на кожу, немедленно промойте загрязненный участок водой с мягким мылом. Если аккумуляторная жидкость попала в глаз, промывайте открытый глаз в течение 15 минут, пока не исчезнет раздражение. Если необходимо обратиться за медицинской помощью, медиков следует поставить

в известность, что аккумуляторный электролит состоит из смеси жидкого органического карбоната и солей лития.

- Содержимое открытых элементов аккумулятора может вызывать раздражение органов дыхания. Обеспечьте приток свежего воздуха. Если симптомы сохраняются, обратитесь за медицинской помощью.



**ВНИМАНИЕ:** Опасность получения ожога. Аккумуляторная жидкость может воспламениться при попадании искры или пламени.

### Колпачок аккумулятора (Рис. 3)

Защитный колпачок, служащий для предохранения контактов отсоединенного аккумулятора, входит в комплект поставки. Без установленного защитного колпачка посторонние металлические предметы могут вызвать короткое замыкание контактов, что может привести к пожару или повреждению аккумулятора.

1. Снимите защитный колпачок (о) прежде чем вставить аккумулятор в зарядное устройство или электроинструмент (Рис. 3А).
2. Наденьте защитный колпачок на контакты сразу же после извлечения аккумулятора из зарядного устройства или электроинструмента (Рис. 3В).



**ВНИМАНИЕ:** Проверьте перед хранением или переноской отсоединенного аккумулятора, что защитный колпачок находится на своем месте.

### Аккумулятор (Рис. 1)

#### ТИП АККУМУЛЯТОРА

Модель DC733 работает от 14,4 В аккумуляторов.

Модели DC740 и DW907 работает от 12 В аккумуляторов.

Модель DC750 работает от 9,6 В аккумуляторов.

#### Рекомендации по хранению

1. Оптимальным местом для хранения является холодное и сухое место, вдали от прямых солнечных лучей и источников избыточного тепла или холода.

Для увеличения производительности и срока службы, храните не используемые аккумуляторы при комнатной температуре.

**ПРИМЕЧАНИЕ:** Литий-ионные аккумуляторы должны убираться на хранение полностью заряженными.

2. Длительное хранение не влияет отрицательно на аккумулятор или зарядное устройство. При поддержании надлежащих условий их можно хранить до 5-ти лет.

## Символы на зарядном устройстве и аккумуляторе

В дополнение к пиктограммам, содержащимся в данном руководстве по эксплуатации, на зарядном устройстве и аккумуляторе имеются символы, которые отображают следующее:



Перед вводом в эксплуатацию, внимательно прочтите данное руководство по эксплуатации!



Аккумулятор заряжается



Аккумулятор заряжен



Аккумулятор неисправен



Пауза для согревания/охлаждения аккумулятора



Не касайтесь токопроводящими предметами контактов аккумулятора и зарядного устройства!



Ни в коем случае не пытайтесь заряжать поврежденный аккумулятор!



Используйте с аккумуляторами только марки DeWALT, другие аккумуляторы могут взорваться, что приведет к получению травмы или повреждению электроинструмента!



Не подвергайте воздействию влаги!



Немедленно заменяйте поврежденный кабель подключения к электросети!



Заряжайте аккумулятор при температуре окружающей среды в пределах 4°C...40°C.



Утилизируйте отработанный аккумулятор безопасным для окружающей среды способом!



Не сжигайте NiMH, NiCd+ и Li-Ion аккумуляторы!



Заряжает NiMH и NiCd аккумуляторы!



Заряжает Li-Ion аккумуляторы!



Время полной зарядки см. технические характеристики зарядного устройства.

## Комплект поставки

Упаковка содержит:

- 1 Аккумуляторная дрель/винтоверт
- 1 Крепление для ремня (DC733, DC740)
- 1 Зарядное устройство
- 1 Аккумулятор (K-модели)
- 2 Аккумулятора (KL и KB-модели)
- 1 Отверточная насадка
- 1 Чемодан (только K-модели)
- 1 Руководство по эксплуатации
- 1 Чертеж инструмента в разобранном виде

**ПРИМЕЧАНИЕ:** Аккумуляторы и зарядные устройства не входят в комплект поставки моделей N.

- Проверьте электроинструмент, его детали и принадлежности на наличие повреждений, которые могли возникнуть при транспортировке.
- Перед вводом в эксплуатацию, внимательно прочтите данное руководство по эксплуатации.

## ОПИСАНИЕ (Рис. 1-3)



**ВНИМАНИЕ:** Ни в коем случае не модифицируйте электроинструмент или какую-либо его деталь. Это может привести к получению травмы или повреждению инструмента.

- a. Клавиша пускового выключателя с регулировкой скорости
- b. Переключатель направления вращения (реверса)

- с. Быстрозажимной патрон
- d. Переключатель режимов работы/муфта установки крутящего момента
- e. Настройка муфты
- f. 2-х скоростной редуктор
- h. Рукоятка
- i. Аккумулятор
- j. Кнопки фиксации аккумулятора
- k. Зарядное устройство
- l. Индикатор зарядки (красный)
- m. Крепление для ремня (DC733, DC740)

## НАЗНАЧЕНИЕ

Ваша аккумуляторная дрель/винтоверт предназначена для профессиональных работ по сверлению и заворачиванию шурупов-саморезов.

**НЕ РАБОТАЙТЕ** инструментом во влажных условиях или при наличии в окружающем пространстве легко воспламеняющихся жидкостей или газов.

Данные аккумуляторные дрели/винтоверты являются профессиональными инструментами.

**НЕ РАЗРЕШАЙТЕ** детям прикасаться к инструменту. Необходимо наблюдать за работой оператора, не имеющего опыта эксплуатации данного инструмента.

## Крепление для ремня (DC733, DC740) (Рис. 1)



**ВНИМАНИЕ:** Во избежание получения тяжелой травмы, **НЕ ПОДВЕШИВАЙТЕ** инструмент над головой и не подвешивайте посторонние предметы на крепление для ремня. Пристегивайте крепление **ТОЛЬКО** к рабочему ремню.



**ВНИМАНИЕ:** Во избежание получения тяжелой травмы, проверьте надежность винта (n), удерживающего крепление.

Крепление для ремня (m) можно устанавливать с любой стороны инструмента для использования пользователями с рабочей правой или левой рукой. Если крепление не планируется использовать, его можно снять с инструмента.

Чтобы переместить крепление, открутите винт (n), удерживающий крепление на месте, а затем снова установите его на противоположной стороне.

## Электробезопасность

Электродвигатель предназначен для работы только при одном напряжении электросети. Всегда проверяйте, соответствует ли напряжение аккумулятора напряжению, указанному в паспортной табличке. Также проверяйте, соответствует ли напряжение Вашего зарядного устройства напряжению электросети.



Ваше зарядное устройство DEWALT в соответствии со стандартом EN 60335 защищено двойной изоляцией.

Поврежденный кабель должен заменяться специально подготовленным кабелем, который можно получить в сервисной организации DEWALT.

## Удлинительный кабель

Удлинительный кабель следует использовать только в случае крайней необходимости. Используйте только стандартные удлинители промышленного изготовления, рассчитанные на мощность не меньшую, чем потребляемая мощность Вашего зарядного устройства (см. Технические характеристики). Минимальное поперечное сечение провода электрокабеля должно быть не менее 1 мм<sup>2</sup>; максимальная длина 30 м.

При использовании удлинительного кабеля, намотанного на барабан, вытягивайте кабель на всю длину.

## СБОРКА И РЕГУЛИРОВАНИЕ



**ВНИМАНИЕ:** Перед любыми операциями по сборке и регулированию, всегда снимайте аккумулятор с электроинструмента. Каждый раз перед установкой или снятием аккумулятора выключайте электроинструмент.



**ВНИМАНИЕ:** Используйте аккумуляторы и зарядные устройства только марки DEWALT.

## Установка и снятие аккумулятора (Рис. 2)



**ВНИМАНИЕ:** Для снижения риска получения серьезной травмы, выключайте электроинструмент и извлекайте аккумулятор перед регулированием или перед установкой/снятием насадок или принадлежностей. Непреднамеренный запуск инструмента может привести к получению травмы.

### ДЛЯ УСТАНОВКИ АККУМУЛЯТОРА В РУЧКУ ИНСТРУМЕНТА

1. Совместите основание инструмента с риской внутри ручки инструмента (Рис. 2).
2. Вдвигайте аккумулятор в ручку, пока Вы не услышите, что замок защелкнулся на месте.

### ДЛЯ СНЯТИЯ АККУМУЛЯТОРА С ИНСТРУМЕНТА

1. Нажмите на кнопки фиксации аккумулятора (j) и вытащите аккумулятор из ручки инструмента.
2. Вставьте аккумулятор в зарядное устройство, как это описано в разделе «Зарядное устройство» данного руководства.

### УСТАНОВКА И СНЯТИЕ НАСАДОК (РИС. 1, 4)

1. Раскройте патрон, вращая зажимное кольцо (n) в направлении против часовой стрелки, и вставьте хвостовик насадки.
2. Вдвиньте насадку в патрон до упора и перед затягиванием слегка приподнимите его.
3. Зажмите патрон, вращая зажимное кольцо в направлении по часовой стрелке.
4. Чтобы вынуть насадку, действуйте в обратном порядке.

### ВЫБОР РЕЖИМА РАБОТЫ ИЛИ УСТАНОВКА КРУТЯЩЕГО МОМЕНТА (РИС. 5)

Муфта данного электроинструмента имеет 15 положений для установки крутящего момента в соответствии с используемым размером шурупа и рабочим материалом. Установку крутящего момента см. в разделе **Заворачивание**.

Для установки режима работы или величины крутящего момента, совместите символ или цифру на муфте (e) со стрелкой (q) на кожухе инструмента.

### ПЕРЕКЛЮЧАТЕЛЬ НАПРАВЛЕНИЯ ВРАЩЕНИЯ (РЕВЕРСА) (РИС. 6)

Для установки вращения вперед или назад используйте переключатель реверса (b), как показано на рисунке (см. на стрелки на электроинструменте).



**ВНИМАНИЕ:** Для снижения риска получения травмы всегда ждите полной остановки двигателя перед переключением направления вращения.

### 2-Х СКОРОСТНОЙ РЕДУКТОР (РИС. 7)

Ваш электроинструмент оснащен 2-х скоростным редуктором (f), с помощью которого можно регулировать соотношение скорости и величины крутящего момента.

- 1 низкая скорость/высокий крутящий момент (сверление крупных отверстий, заворачивание шурупов)
- 2 высокая скорость/низкий крутящий момент (сверление небольших отверстий)

Число оборотов см. в технических характеристиках.



**ВНИМАНИЕ:** Для снижения риска получения травмы:

- Всегда сдвигайте переключатель скоростей полностью вперед или полностью назад.
- Не переключайте скорость, когда работает двигатель или во время использования инструмента.

### Снятие и установка зажимного патрона (Рис. 8, 9)

#### DW907

1. Полностью откройте патрон.
2. Отвинтите установочный винт, находящийся внутри сверлильного патрона, поворачивая его отверткой в направлении по часовой стрелке, как показано на рисунке 8.
3. Зажмите в патроне торцовый шестигранный ключ, и ударяйте по нему молотком, как показано на рисунке 9.



Таким образом, патрон будет ослаблен и его можно будет открутить вручную.

4. Для установки патрона действуйте в обратном порядке.

## Подготовка к эксплуатации

1. Убедитесь, что аккумулятор (полностью) заряжен.
2. Вставьте соответствующую насадку.
3. Точкой отметьте место, в котором необходимо высверлить отверстие.
4. Выберите направление вращения – вперед или назад.

## ЭКСПЛУАТАЦИЯ

### Инструкции по использованию



**ВНИМАНИЕ:** Для снижения риска получения травмы:

- Всегда следуйте указаниям действующих норм и правил безопасности.
- Определите точное местоположение трубопроводов и электропроводки.
- Не оказывайте давления при работе электроинструментом. Чрезмерная сила не увеличит скорость сверления, но уменьшит качество работы инструмента и сократит срок его службы.
- Для минимизации риска внезапной остановки двигателя или просверливания материала насквозь, постепенно уменьшайте давление на конец сверла к концу операции.
- Не выключайте двигатель при извлечении сверла из высверленного отверстия. Это позволит избежать заклинивания сверла.

### Правильное положение рук во время работы (Рис. 1, 10)



**ВНИМАНИЕ:** Для уменьшения риска получения тяжелой травмы, **ВСЕГДА** правильно удерживайте электроинструмент, как показано на рис. 10.



**ВНИМАНИЕ:** Для уменьшения риска получения тяжелой травмы, **ВСЕГДА** надежно удерживайте инструмент, предупреждая внезапные сбои в работе.

Правильное положение рук во время работы: одной рукой возьмитесь за рукоятку (h), другой рукой удерживайте верхнюю часть редуктора.

### ВКЛЮЧЕНИЕ И ВЫКЛЮЧЕНИЕ ИНСТРУМЕНТА (РИС. 1, 6)

1. Чтобы включить инструмент нажмите на клавишу пускового выключателя с регулировкой скорости (a). Частота вращения электродвигателя зависит от интенсивности нажатия на клавишу пускового выключателя.
2. Чтобы остановить инструмент, отпустите клавишу пускового выключателя.
3. Чтобы заблокировать инструмент, передвиньте переключатель реверса (b) в центральное положение.



**ВНИМАНИЕ:** Для снижения риска получения травмы винтоверт оборудован тормозом, который остановит инструмент, как только клавиша пускового выключателя с регулировкой скорости будет полностью отпущена.

### Сверление

1. При помощи переключателя установите скорость/крутящий момент, оптимальные для выполнения задания.
2. Для сверления в ДЕРЕВЕ пользуйтесь спиральными сверлами, перьевыми сверлами, шнековыми сверлами или цифенборами. Для сверления в МЕТАЛЛЕ пользуйтесь высокоскоростными спиральными сверлами из стали или цифенборами. При сверлении металлов используйте смазочно-охлаждающую жидкость. Исключение составляют чугун и медь, которые нужно сверлить сухими.
3. Всегда прикладывайте давление по прямой линии со сверлом. Давление должно быть достаточным для равномерного врезания сверла, но не слишком большим, чтобы не вызвать останов двигателя или отклонение сверла.

4. Крепко держите инструмент двумя руками, чтобы контролировать вращательное действие сверла.
5. **ОСТАНОВ ДРЕЛИ** обычно происходит в результате перегрузки инструмента. **СРАЗУ ЖЕ ОТПУСТИТЕ ВЫКЛЮЧАТЕЛЬ**, извлеките сверло из заготовки и определите причину останова. **НЕ ПЫТАЙТЕСЬ ЗАПУСТИТЬ ДВИГАТЕЛЬ, ВКЛЮЧАЯ И ВЫКЛЮЧАЯ ДРЕЛЬ – ДРЕЛЬ МОЖЕТ ВЫЙТИ ИЗ СТРОЯ.**
6. Не выключайте двигатель при извлечении сверла из высверленного отверстия. Это позволит избежать заклинивания сверла.

### ЗАВОРАЧИВАНИЕ (РИС.1)

1. При помощи переключателя (b) выберите направление вращения. Установите скорость и крутящий момент, оптимальные для выполнения задания. Вставьте в патрон отверточную насадку таким же способом, как и сверло.
2. Установите муфту (d) в положение 1 и начните заворачивание (с низким крутящим моментом). Выполните несколько пробных заворачиваний в обрезке материала или на скрытом участке, чтобы определить правильную позицию манжеты патрона.
3. При прокручивании вхолостую манжеты патрона, поверните муфту и увеличьте крутящий момент до нужного уровня.

### Техническое обслуживание

Ваш электроинструмент DEWALT рассчитан на работу в течение продолжительного времени при минимальном техническом обслуживании. Срок службы и надежность инструмента увеличивается при правильном уходе и регулярной чистке.



**ВНИМАНИЕ:** Для снижения риска получения травмы, выключайте электроинструмент и извлекайте аккумулятор перед установкой и снятием принадлежностей, перед каждой операцией регулирования или снятием/установкой принадлежностей и приспособлений.

Зарядное устройство не требует технического обслуживания. Внутри зарядного

устройства нет деталей, требующих технического обслуживания.



### Смазка

Ваш электроинструмент не требует дополнительной смазки.



### Чистка



**ВНИМАНИЕ:** Выдувайте грязь и пыль из кожуха сухим сжатым воздухом по мере видимого скопления грязи внутри и вокруг вентиляционных отверстий. Выполняйте очистку, надев средство защиты глаз утвержденного типа.



**ВНИМАНИЕ:** Никогда не пользуйтесь растворами или другими агрессивными химическими средствами для очистки неметаллических деталей инструмента. Эти химикаты могут ухудшить свойства материалов, примененных в данных деталях. Пользуйтесь салфеткой, смоченной водой с мягким мылом. Ни в коем случае не допускайте попадания жидкости внутрь инструмента; ни в коем случае не погружайте какую-либо часть инструмента в жидкость.

### ИНСТРУКЦИИ ПО ЧИСТКЕ ЗАРЯДНОГО УСТРОЙСТВА



**ВНИМАНИЕ:** Опасность удара электрическим током. Перед чисткой отключите зарядное устройство от розетки сети переменного тока. Грязь и масло можно удалять с наружной поверхности зарядного устройства с помощью салфетки или мягкой неметаллической щетки. Не используйте воду или любой чистящий раствор.

## Дополнительные принадлежности



**ВНИМАНИЕ:** Так как принадлежности, отличные от тех, которые предлагает DEWALT, не проходили тесты на данном изделии, то использование этих принадлежностей может привести к опасной ситуации. Для снижения риска получения травмы, пользуйтесь только рекомендованными DEWALT принадлежностями.

По вопросу приобретения дополнительных принадлежностей обращайтесь к Вашему дилеру.

## Защита окружающей среды



Раздельный сбор. Данное изделие нельзя утилизировать вместе с обычными бытовыми отходами.

Если однажды Вы захотите заменить Ваш электроинструмент DEWALT или Вы больше в нем не нуждаетесь, не выбрасывайте его вместе с бытовыми отходами. Отнесите изделие в специальный приемный пункт.



Раздельный сбор изделий с истекшим сроком службы и их упаковок позволяет пускать их в переработку и повторно использовать. Использование переработанных материалов помогает защищать окружающую среду от загрязнения и снижает расход сырьевых материалов.

Местное законодательство может обеспечить сбор старых электроинструментов отдельно от бытового мусора на муниципальных свалках отходов, или Вы можете сдавать их в торговом предприятии при покупке нового изделия.

Фирма DEWALT обеспечивает прием и переработку отслуживших свой срок изделий. Чтобы воспользоваться этой услугой, Вы можете сдать Ваше изделие в любой авторизованный сервисный центр, который собирает их по нашему поручению.

Вы можете узнать место нахождения Вашего ближайшего авторизованного сервис-

ного центра, обратившись в Ваш местный офис DEWALT по адресу, указанному в данном руководстве по эксплуатации. Кроме того, список авторизованных сервисных центров DEWALT и полную информацию о нашем послепродажном обслуживании и контактах Вы можете найти в интернете по адресу: [www.2helpU.com](http://www.2helpU.com).



## Подзаряжаемый аккумулятор

Данный аккумулятор с длительным сроком службы следует подзаряжать, если он не обеспечивает достаточную мощность для работ, которые ранее выполнялись легко и быстро. Утилизируйте отработанный аккумулятор безопасным для окружающей среды способом.

- Полностью разрядите аккумулятор, затем снимите его с электроинструмента.
- Li-Ion, NiCd и NiMH аккумуляторы подлежат переработке. Доставьте их Вашему дилеру или в местный пункт переработки. Собранные аккумуляторы будут переработаны или утилизированы безопасным для окружающей среды способом.

# ДеВОЛТ

## гарантийные условия

Уважаемый покупатель!

1. Поздравляем Вас с покупкой высококачественного изделия ДеВОЛТ и выражаем признательность за Ваш выбор.
  - 1.1. Надежная работа данного изделия в течение всего срока эксплуатации - предмет особой заботы наших сервисных служб. В случае возникновения каких-либо проблем в процессе эксплуатации изделия рекомендуем Вам обращаться только в авторизованные сервисные организации, адреса и телефоны которых Вы сможете найти в Гарантийном талоне или узнать в магазине. Наши сервисные станции - это не только квалифицированный ремонт, но и широкий выбор запчастей и принадлежностей.
  - 1.2. При покупке изделия требуйте проверки его комплектности и исправности в Вашем присутствии, инструкцию по эксплуатации и заполненный Гарантийный талон на русском языке. При отсутствии у Вас правильно заполненного Гарантийного талона мы будем вынуждены отклонить Ваши претензии по качеству данного изделия.
  - 1.3. Во избежание недоразумений убедительно просим Вас перед началом работы с изделием внимательно ознакомиться с инструкцией по его эксплуатации.
2. Правовой основой настоящих гарантийных условий является действующее Законодательство и, в частности, Закон "О защите прав потребителей".
3. Гарантийный срок на данное изделие составляет 12 месяцев и исчисляется со дня продажи. В случае устранения недостатков изделия, гарантийный срок продлевается на период, в течение которого оно не использовалось.
4. Производитель рекомендует проводить периодическую проверку изделия на сервисной станции.
5. В течение 12 месяцев со дня продажи производитель гарантирует бесплатную проверку изделия и рекомендации по замене нормально изнашиваемых частей.
6. Срок службы изделия - 5 лет (минимальный, установленный в соответствии с Законом "О защите прав потребителей").
7. Наши гарантийные обязательства распространяются только на неисправности, выявленные в течение гарантийного срока и обусловленные производственными или конструктивными факторами.
  8. Гарантийные обязательства не распространяются:
    - 8.1. На неисправности изделия, возникшие в результате:
      - 8.1.1. Несоблюдения пользователем предписаний инструкции по эксплуатации изделия.
      - 8.1.2. Механического повреждения, вызванного внешним ударным или любым иным воздействием.
      - 8.1.3. Применения изделия не по назначению.
      - 8.1.4. Стихийного бедствия.
      - 8.1.5. Неблагоприятных атмосферных и иных внешних воздействий на изделие, таких как дождь, снег, повышенная влажность, нагрев, агрессивные среды, несоответствие параметров питающей электросети указанным на инструменте.
      - 8.1.6. Использования принадлежностей, расходных материалов и запчастей, не рекомендованных или не одобренных производителем.
      - 8.1.7. Проникновения внутрь изделия посторонних предметов, насекомых, материалов или веществ, не являющихся отходами, сопровождающими применение по назначению, такими как стружка опилки и пр.
    - 8.2. На инструменты, подвергавшиеся вскрытию, ремонту или модификации вне уполномоченной сервисной станции.
    - 8.3. На принадлежности, запчасти, вышедшие из строя вследствие нормального износа, и расходные материалы, такие как приводные ремни, угольные щетки, аккумуляторные батареи, ножи, пилки, абразивы, пыльные диски, сверла, буры и т. п.
    - 8.4. На неисправности, возникшие в результате перегрузки инструмента, повлекшей выход из строя электродвигателя или других узлов и деталей. К безусловным признакам перегрузки изделия относятся, помимо прочего: появление цветов побежалости, деформация или оплавление деталей и узлов изделия, потемнение или обугливание изоляции проводов электродвигателя под воздействием высокой температуры.



**ME 77**



**007**

Блэк энд Деккер Гмбх  
Блэк энд Деккер Штрассе, 40  
65510 Идштайн, Германия

