

---

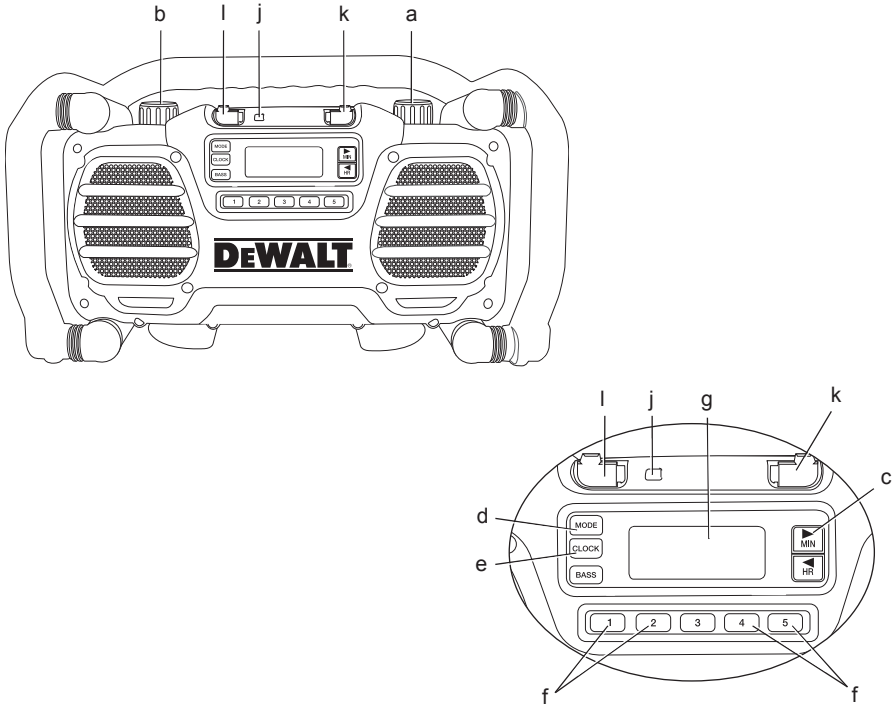
# DEWALT®

---

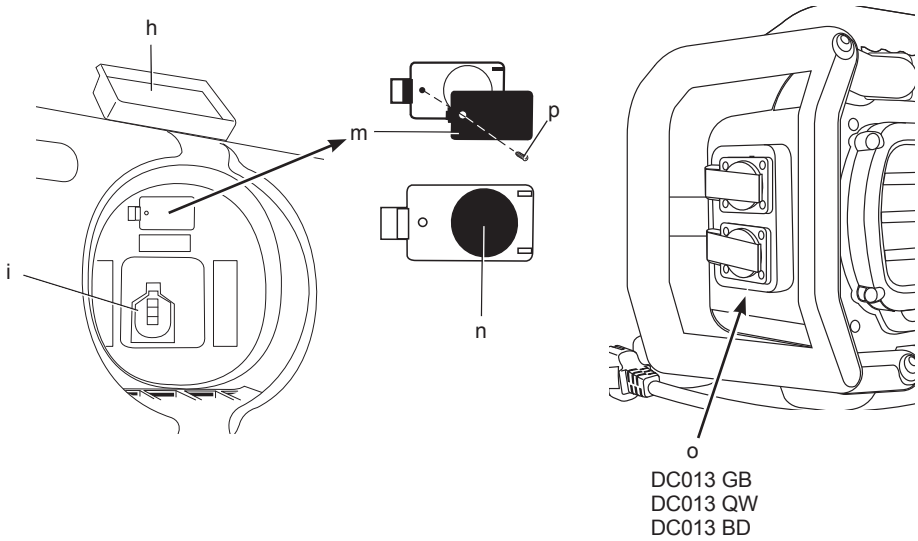
---

<b>Eesti keel</b>	<b>(Originaaljuhend)</b>	<b>5</b>
<b>Русский язык</b>	<b>(Перевод с оригинала инструкции)</b>	<b>13</b>

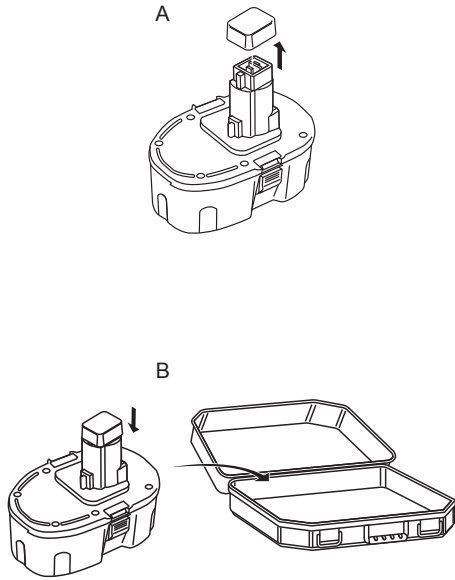
Жоюніс / Рисунок 1



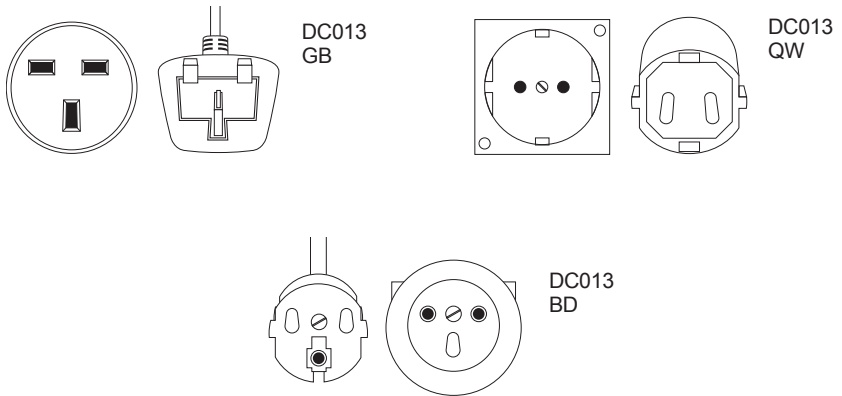
Жоюніс / Рисунок 2



Жоопіс / Рисунок 3



Жоопіс / Рисунок 4



# LAADIJA/RAADIO

## DC013

### Õnnitleme!

Olete valinud DEWALTi toote. Aastatepikkused kogemused, põhjalik tootearendus ja innovatsioon teevad DEWALTiist ühe kindlama partneri professionaalsetele elektritööriistade kasutajatele.

### Tehnilised andmed

		DC013
Toiteallikas		vahelduvpinge/ alalispinge
Võrgupinge	$V_{VP}$	230–240 230/115
(ainult Suurbritannias ja Iirimaa)		
Akupinge	$V_{AP}$	7,2–18
Aku tüüp		NiCd/NiMH/Li-ioon
Ligikaudne laadimisae	min	60/70
Laadimisvool		
normaalrežiim	A	2,8
ühtlustamisrežiim	mA	150
säilitamisrežiim	mA	63
Mass	kg	6,4

### Kaitsmed:

Euroopa	230 V	16 amprit, vooluvõrk
Ühendkuningriik ja Iirimaa	230 V	13 A, pistik

### Mõisted: Ohutusjuhised

Allpool toodud määratlused kirjeldavad iga tunnussõna olulisuse astet. Palun lugege juhendit ja pöörake tähelepanu nendele sümbolitele.



**OHT.** Tähistab tõenäolist ohtlikku olukorda, mis mittevältimisel **lõppeb surma või raske kehavigastusega.**



**HOIATUS!** Tähistab võimalikku ohtlikku olukorda, mis mittevältimisel **võib lõppeda surma või raske kehavigastusega.**



**ETTEVAATUST!** Tähistab võimalikku ohtlikku olukorda, mis mittevältimisel **võib lõppeda kergeste või möödudate kehavigastustega.**

**MÄRKUS.** Viitab tegevusele, mis ei too kaasa kehavigastust, kuid mis mittevältimisel **võib põhjustada varalist kahju.**



Tähistab elektrilöögi ohtu.



Tähistab tuleohtu.

### Ohutusjuhised laadijate/raadiote kohta

- **Eemaldage akupatarei.** Lülitage enne järelevalveta jätmist välja. Eemaldage aku, kui seadet ei kasutata, enne lisaseadmete või tarvikute vahetust ja enne hooldamist.

### Mürgistused laadijal/raadiol

Laadijal/raadiol on kasutatud järgmisi sümboleid:



Lugege kasutusjuhendit.

### Ohutusjuhised laadijate/raadiote kohta

**HOIDKE NEED JUHISED ALLES:** See kasutusjuhend sisaldab olulisi ohutus- ja kasutusjuhiseid laadija/raadio DC013 jaoks.

- Enne laadija/raadio kasutamist lugege läbi kõik juhiseid ja hoiatustähised laadijal, akul ja tootel, mida kasutatakse akuga.
- Seade ei sobi kasutamiseks füüsilise või vaimse puudega ega ka kogenematule või väheste teadmistega inimesele (s.h lapsed), kes ei tööta ohutuse eest vastutava isiku järelevalve all või keda vastav isik pole seadme kasutamise asjus instrueerinud.
- Laste üle tuleb pidada järelevalvet, et nad ei mängiks seadmega.



**OHT.** Surmava elektrilöögi oht. Laadimisklemmid on 230 V pingel all. Ärge puudutage neid elektrit juhtivate esemetega. See võib põhjustada (surmava) elektrilöögi.



**HOIATUS!** Elektrilöögi oht. Ärge laske mingitel vedelikel laadijasse sattuda. See võib põhjustada elektrilöögi.



**ETTEVAATUST!** Põletuse oht. Vigastuse ohu vähendamiseks laadige ainult DEWALTi laetavaid akusid. Teist tüüpi akud võivad plahvatada ning põhjustada kehavigastusi ja kahjusid.



**ETTEVAATUST!** Kui laadija on ühendatud vooluvõrku, võivad võõrkehad laadija sees olevad katmata laadimisklemmid teatud tingimustel

lühistada. Ärge laske laadija õõnsustesse pääseda elektrit juhtivatel võõrkehadel, näiteks terasvillal, fooliumil ja metallipurul. Kui õõnsuses ei ole akut, eemaldage laadija alati vooluvõrgust. Enne puhastamist eemaldage laadija vooluvõrgust.

- **ÄRGE püüdke akut laadida muu laadija/raadioga peale käesolevas juhendis nimetatul.** Laadija ja aku on spetsiaalselt kavandatud koos toimima.
- Kui toitejuhe on kahjustunud, peab tootja, tema esindaja või muu sarnane kvalifitseeritud isik selle ohu vältimiseks kohe välja vahetama.
- **Need laadijad/raadiod on mõeldud ainult DeWALTi laetavate akude laadimiseks.** Muud kasutusviisid võivad põhjustada tule- ja (surmava) elektrilöögi ohtu.
- **Vältige laadija/raadio kokkupuudet vihma või lumega.**
- **Laadija vooluvõrgust eemaldamisel tõmmake pistikust, mitte juhtmest.** See vähendab pistiku ja juhtme kahjustamise ohtu.
- **Paigutage juhe nii, et sellele ei astuta peale, selle taha ei komistata ning seda ei kahjustata ega kulutata muul viisil.**
- **Ärge kasutage pikendusjuhet, kui see pole just hädavajalik.** Vale pikendusjuhtme kasutamine võib tuua kaasa tule ja (surmava) elektrilöögi ohtu.
- **Ärge asetage laadija/raadio peale ühtegi eset ega raadiot/laadijat pehmele pinnale, et mitte blokeerida ventilatsiooniasid ega põhjustada laadija ülekuumenemist.** Paigutage laadija/raadio nii, et see on eemal kõigist soojaallikatest.
- **Ärge kasutage laadijat/raadiot, mille juhe või pistik on kahjustunud – laske need kohe välja vahetada.**
- **Ärge kasutage laadijat/raadiot, kui see on saanud tugeva löögi, maha kukkunud või muul viisil kahjustada saanud.** Viige see volitatud teeninduskeskusse.
- **Ärge tehke laadijat lahti; kui see vajab hooldust või remonti, viige see volitatud hoolduskeskusse.** Vale kokkupanemine võib põhjustada (surmava) elektrilöögi või tulekahju ohtu.
- **Enne laadija mis tahes viisil puhastamist eemaldage see vooluvõrgust. See vähendab elektrilöögi ohtu.** Aku eemaldamine ei vähenda seda ohtu.

- **MITTE KUNAGI** ärge püüdke kaht laadijat kokku ühendada.
- **Laadija/raadio DC013 on mõeldud kasutamiseks tavalises 230 V koduses elektrivõrgus. Ärge püüdke kasutada seda muu pingega.** See ei kehti autolaadija puhul.

## HOIDKE NEED JUHISED ALLES

### Maandusjuhised

Laadija/raadio DCR013 (230 V) tuleb maandada. Maandatud seadme rikke korral liigub elektrivool mööda vähima takistusega teed ja nii väheneb elektrilöögi oht. Laadija/raadio on varustatud juhtmega, millel on maandussoon ja -pistik. Pistik peab olema ühendatud sobivasse pistikupespa, mis on nõuetekohaselt paigaldatud ning maandatud vastavalt kõigile kohalikele reeglitele ja määrustele.

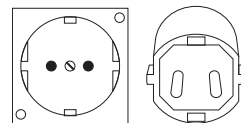


**OHT!** Maandussoone vale ühendamine võib põhjustada elektrilöögi ohtu. Maandussoon on kaetud rohelise kollaste triipudega isolatsiooniga. Kui juhet või pistikut on tarvis parandada või välja vahetada, ärge ühendage maandussoont pingele all oleva klemmiga. Remonditööd võib teha ainult DeWALTi esindaja. Ärge muutke laadija/raadio pistikut – kui see ei sobi pistikupesaga, laske DeWALTi esindajal paigaldada sobiv pistik.

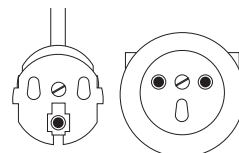
### MAANDATUD, JUHTMEGA LAADIJA/RAADIO NIMIVOOLUGA KUNI 16 A, MIS ON MÕELDUD KASUTAMISEKS 230 V NIMIPINGEGA VÕRGUS.

Laadija/aku on mõeldud kasutamiseks 230 V nimipingega võrgus. Sellel maandusega pistik näeb välja nagu järgmisel joonisel olev pistik.

DC013



DC013 BD



## Laadijad

Laadija DC013 on mõeldud 7,2–18 V NiCd-, NiMH- ja Li-ioonakude laadimiseks.

Need laadijad ei vaja reguleerimist ning nende kavandamisel on peetud silmas võimalikult lihtsat kasutamist.

## Laadimine (joonised 1 ja 2)



**OHT.** Surmava elektrilöögi oht. Laadimisklemmid on 230 V pingel all. Ärge puudutage neid elektrit juhtivate esemetega. (Surmava) elektrilöögi oht.

1. Ühendage laadija/raadio sobivasse vahelduvpingega pistikupesasse või generaatoriga.
2. Asetage aku laadijasse pessa (i). Veenduge, et aku on täielikult laadija/raadios ning sulgege tagumine luuk ja riiv (h).
3. Raadio esiküljel olev punane signaallamp (j) hakkab pidevalt vilkuma näidates, et laadimine on alanud.
4. Laadimine on lõpetatud, kui punane tuli jääb püsivalt põlema.

**MÄRKUS.** NiCd-, NiMH ja Li-ioonakude parimate talitlusomaduste ja pikima kasutusea tagamiseks laadige akut enne esmakordset kasutamist vähemalt 10 tundi.

## Laadimine

Aku laetuse kohta vaadake allpool olevat tabelit.

Laetus	
laadimine	-----
täielikult laetud	_____
viivitus liiga kuum või külm	
aku puhul	-----
asendage aku	*****
tõrge	*****

## Automaatne värskendamine

Automaatse värskendamise režiimis ühtlustatakse aku elementide laetus selle tiptasemel. Akusid tuleks värskendada kord nädalas või siis, kui aku ei võimalda enam sama kaua töötada.

Aku värskendamiseks asetage see laadijasse nagu tavaliselt. Jätke aku laadijasse vähemalt 8 tunniks.

## Viivitus liiga kuum või külm aku puhul

Kui laadija tuvastab, et aku on liiga kuum või külm, peatab see automaatselt laadimise, kuni aku on

saavutanud õige temperatuuri. Seejärel lülitub laadija automaatselt laadimisrežiimi. See tagab aku maksimaalse kasutusea.

## AINULT LI-IOONAKUD

Li-ioonakudel on elektrooniline kaitsesüsteem, mis kaitsneb akut ülekoormuse, ülekuumenemise ja liigse tühenemise eest.

Elektroonilise kaitsesüsteemi rakendumisel lülitub tööriist automaatselt välja. Kui see juhtub, pange Li-ioonaku laadijasse, kuni see on täielikult laetud.

## Olulised ohutusjuhised kõigi akude kohta

Asendusakude tellimisel märkige ära katalooginumber ja pinge. Juhendi lõpus olevast tabelist leiate andmed laadijate ja akude ühilduvuse kohta.

Aku ei ole pakendist väljavõtmisel täielikult laetud. Enne aku ja laadija kasutamist lugege allpool olevaid ohutusjuhiseid. Seejärel järgige kirjeldatud laadimisprotseduure.

### LUGEGE KÕIKI JUHISEID

- **Ärge kasutage akut plahvatusohtlikus keskkonnas, näiteks tuleohtlike vedelike, gaaside või tolmu läheduses.** Aku asetamine laadijasse või sealt eemaldamine võib tolmu või aurud süüdata.
- Laadige akusid ainult DeWALTi laadijatega.
- **ÄRGE** pritsige ega kastke seadet vette ega muudesse vedelikesse.
- **Ärge hoidke ega kasutage tööriista ja akut kohtades, kus temperatuur võib ületada 40 °C (näiteks suvel kuuride või metallhitiste läheduses).**



**OHT!** Mitte kunagi ärge püüdke mingil põhjusel akut avada. Kui aku korpus on pragunenud või muul viisil kahjustunud, ärge pange akut laadijasse. Ärge lõhkuge akut, pillake seda maha ega kahjustage muul viisil. Ärge kasutage akut ega laadijat, mis on saanud tugeva löögi, maha kukkunud, millegi alla jäänud või muul viisil kahjustunud (näiteks naelaga läbi torgatud, haamriga löödud, peale astunud). See võib põhjustada (surmava) elektrilöögi. Kahjustunud akud tuleb viia teeninduskeskusesse taaskasutamiseks.



**HOIATUS!** Kui te raadiot ei kasuta, asetage see stabiilsele pinnale, kus see ei põhjusta komistamise ega kukkumise ohtu. Ärge asetage

raadio peale ühtegi eset ega laadijat pehmele pinnale, et mitte blokeerida ventilatsiooniasid ega põhjustada raadio ülekuumenemist. Paigutage raadio nii, et see on eemal kõigist soojaallikatest.

### ERIOHUTUSJUHISED NIKKEL-KAADMIIUMAKUDE (NiCd) JA NIKKEL-METALLHÜDRIDAKUDE (NiMH) KOHTA

- **Ärge põletage akut, isegi kui see on tugevalt kahjustada saanud või töövõime täielikult minetanud.** Aku võib tules plahvatada.
- **Äärmuslikes kasutus- või temperatuuritingimustes võib aku elementidest lekkida veidi vedelikku.** See ei viita tõrkele.

Kui aga välimine ümbris on katki:

- ja aku vedelik satub nahale, peske seda kohe mitu minutit seebi ja veega;
- ja aku vedelik satub silma, loputage silmi vähemalt 10 minutit puhta veega ja pöörduge kohe arsti poole. **(Meditsiiniline märkus.** Vedeliku puhul on tegu kaaliumhüdroksiidi 25–35% lahusega.)

### ERIOHUTUSJUHISED LIITIUMIOONAKUDE (Li-ioon) KOHTA

- **Ärge põletage akut, isegi kui see on tugevalt kahjustada saanud või töövõime täielikult minetanud.** Aku võib tules plahvatada. Liitiumioonakude põletamisel tekib mürgist suitsu ja aineid.
- **Kui aku sisu satub nahale, peske saastunud piirkonda kohe õrnatoimelise seebi ja veega.** Kui akuvedelik satub silma, siis loputage avatud silma veega 15 minutit või kuni ärritus lakkab. Meditsiiniline märkus: aku elektrolüüt koosneb vedelate orgaaniliste süsivesinike ja liitiumisoolade segust.
- **Avatud akuelementide sisu võib põhjustada hingamisteede ärritust.** Tagage värske õhu juurdepääs. Süntomite püsimisel pöörduge arsti poole.



**HOIATUS!** Põletuse oht. Aku vedelik võib sädeme või leegiga kokku puutudes olla tuleohtlik.

## Aku kork (joonis 3)

Kaasasolev kaitsekork on mõeldud lahtiühendatud aku kontaktide katmiseks. Kaitsekorgi puudumisel võivad lahtised metallesemad kontaktid lühistada, põhjustades tuleohtu ja kahjustades akut.

- Enne aku asetamist laadijasse või tööriista külge ühendamist eemaldage kaitsekork (joonis 3A).
- Kohe pärast aku eemaldamist laadijast või tööriista küljest paigutage kaitsekork kontaktide peale (joonis 3B).



**HOIATUS!** Veenduge enne lahtiühendatud aku hoiule asetamist või kandmist, et aku kaitsekork on paigaldatud.

## Soovitused hoidmise kohta

- Hoidmiseks on parim kuiv ja jahe koht, kuhu ei paista otsene päikesevalgus ning kus temperatuur ei ole liiga kõrge ega madal. Aku optimaalsete talitlusomaduste ja kasutusea tagamiseks hoidke mittekasutatavaid akusid toatemperatuuril.

**MÄRKUS.** Li-ioonakud tuleb enne hoiule asetamist täielikult laadida.

- Pikaajaline säilitamine ei kahjusta akut ega laadijat. Õigetes tingimustes võib neid säilitada kuni 5 aastat.

## Laadijal ja akul olevad sildid

Lisaks selles kasutusjuhendis olevatele piktogrammidele on laadijal ja akul olevatel siltidel järgmised piktogrammide.



Enne kasutamist lugege kasutusjuhendit.



Aku laadimine.



Aku laetud.



Aku defektne.



Viivitus liiga kuuma või külma aku puhul.



Ärge puudutage elektrit juhtivate esemetega.



Ärge laadige kahjustatud akusid.



Kasutage ainult DEWALTi akudega, teised võivad plahvatada ning põhjustada kehavigastusi ja kahjusid.



Vältige kokkupuudet veega





Laske kahjustunud juhtmed kohe välja vahetada.



Laadige ainult temperatuuril 4–40 °C.



Akude kõrvaldamisel pidage silmas keskkonnakaitset.



Ärge põletage NiMH-, NiCd+- ega Li-ioonakusid.



Laadib NiMH- ja NiCd-akusid.



Laadib Li-ioonakusid.



Laadimisaja leiате tehniliste andmete osast.

## Pakendi sisu

Pakend sisaldab:

1 laadija/raadio

1 kasutusjuhend

1 detailjoonis

- Veenduge, et laadija/raadio, selle osad ega tarvikud ei ole transportimisel kahjustada saanud.
- Võtke enne kasutamist aega, et kasutusjuhend põhjalikult läbi lugeda ja endale selgeks teha.

## Kirjeldus (joonised 1 ja 2)



**HOIATUS!** Ärge kunagi ehitage laadija/raadiot ega selle ühtki osa ümber. See võib põhjustada kahjustuse või kehavigastuse.

- Toide / helitugevuse reguleerimine
- Häälestamine
- Noolenupud
- Režiiminupp
- Kellanupp
- Mälunupud
- LCD-ekraan
- Akupesa riiv
- Laadimispesa
- Laadimistuli
- Lisaport
- USB-toite väljundport
- Nööppatarei kaas

n. Nööppatarei

o. Pistikupesad (DC013-GB, DC013-QW, DC013-BD)

## Elektriohutus

Kontrollige alati, et aku pinge vastab andmesildile märgitud väärtusele. Samuti veenduge, et laadija pinge vastab võrgupingele.



**HOIATUS!** Elektrilöögi oht. Kasutage ainult kuivas kohas.

Kui toitejuhe on kahjustatud, tuleb see vahetada välja spetsiaalselt valmistatud juhtme vastu, mis on saadaval DeWALTi hooldustöökodade kaudu.

## Toitepistiku vahetamine (ainult Ühendkuningriik ja Iirimaa)

Kui on vaja paigaldada uus toitepistik, toimige järgmiselt.

- Kõrvaldage vana pistik ohutult.
- Ühendage pruun juhe uue pistiku faasiklemmiga.
- Ühendage sinine juhe nullklemmiga.



**HOIATUS!** Maandusklemmiga ühendust ei looda.

Järgige kvaliteetsete pistikutega kaasas olevaid paigaldusjuhiseid. Soovitav kaitse: 13 A.

## Pikendusjuhtme kasutamine

Ärge kasutage pikendusjuhet, kui see ei ole hädavajalik. Kasutage heakskiidetud pikenduskaablit, mis sobib laadija sisendvõimsusega (vt Tehnilised andmed). Juhtme minimaalne ristlõikepindala on 1 mm<sup>2</sup>; maksimaalne lubatud pikkus on 30 m.

Kaabliirulli kasutamisel kerige kaabel alati täielikult lahti.

## KASUTAMINE

### Kasutusjuhised



**HOIATUS!** Järgige alati ohutusjuhiseid ja asjakohaseid õigusakte.



**HOIATUS!** Ärge asetage laadijat/raadiot asukohta, kus see võib puutuda kokku tilkva ja pritsiva vedelikuga.

## Kasutamine vahelduvvooluvõrgus (joonis 4)

Tehke lahti toitejuhe ja ühendage 115 või 230 V AC seinapistikusse.

## Aku paigaldamine (joonis 2)



**HOIATUS.** Kasutage ainult DEWALTI akupatareisid ja laadijaid.

**MÄRKUS.** Veenduge, et teie aku on täielikult laetud. Kui akupatarei ei tooda piisavalt võimsust, laadige akupatareid laadija juhendis toodud juhiste järgi.

**MÄRKUS.** NiCd-, NiMH ja Li-ioonakude parimate talitlusomaduste ja pikima kasutusea tagamiseks laadige akut enne esmakordset kasutamist vähemalt 10 tundi.

1. Vabastage riiv (h), et avada akupesa kaas.
2. Viige aku hoidikusse, kuni see on oma kohal.
3. Sulgege akupesa kate.

## Raadio kasutamine (joonised 1 ja 2)

Laadija/aadio on varustatud mäluvõimsusega, et säilitada kellaagea ja teie valitud mäluterminala. Kui raadio on OFF (VÄLJAS), siis reguleerib seda nõõppatarei, mis asub laadija/raadios.

### NÕÕPPATAREI PAIGALDAMINE



**HOIATUS.** Kui vahetate patareisid, vahetage see sama tootemargi ja tüübiga patareide vastu. Jälgige õiget polaarsust (+ ja -), kui vahetate patareisid. Ärge hoidke ega kandke patareisid nii, et metallobjektid puutuvad kokku patareiterminalidega.

1. Lülitage laadija/raadio väljas ja katkestage ühendus toitevõrguga.
2. Avage akupesa, tõstes akupesa riivi (h).
3. Krurvige lahti kruvi (p) patareiuksel (m).
4. Vajutage patareiuksesse riivile ja tõmmake lahti.
5. Paigaldage nõõppatarei (n) vastavalt elektriskeemile, mis on nõõppatarei siseküljel.
6. Vahetage patarei üks välja, sisestage kruvi ja pingutage.
7. Kinnitage patareisahkli üks kindlalt.

**MÄRKUS.** LCD-ekraani, kellaaja ja eelseadistuste seadistamiseks eemaldage nõõppatarei ja paigaldage uuesti. Järgige seda juhust, kui ekraan kinnitub oma kohale.

### TOITE/HELITUGEVUSE REGULEERIMINE

1. Raadio sisselülitamiseks keerake nuppu (a) päripäeva, kuni kuulete klõpsatust.

2. Keerake nuppu (a) päripäeva, et suurendada helitugevust. Helitugevuse vähendamiseks keerake vastupäeva.

### MODE-FUNKTSIOON

Ühe režiimifunktsiooni (FM, AM või AUX) valimiseks, vajutage režiiminuppu (d), kuni soovitud funktsioon on leitud. Näiteks, kui raadio on FM-režiimil, mis on näha LCD-ekraani üleval vasakul (g), vajutage režiiminuppu kaks korda, et minna AUX-režiimi.

### TUUNIMISE VÕI OTSIMISE FUNKTSIOON

Soovitud sageduse leidmiseks on kaks häälestamis- ja üks otsimisviisi.

#### Häälestamine

1. meetod Hoidke paremat noolenuppu (c) all, et tuuner liiguks mööda sagedusriba kiiresti ülespoole. Soovitud kanalini jõudes vabastage nupp. Hoidke all vasakut noolenuppu, et tuuner liiguks mööda sagedusriba kiiresti allapoole.
2. meetod Keerake häälestusnuppu (b) mööda sagedusriba ülespoole liikumiseks päripäeva. Keerake häälestusnuppu mööda sagedusriba allapoole liikumiseks vastupäeva.

#### Otsimine.

Vajutage üks kord paremat noolenuppu (c) ja vabastage see. Tuuneri sagedus suureneb, et otsida esimest raadiojaama, millel on aktsepteeritav selgus, ja jääda sellel seisma. Paremat noolenuppu võib uuesti vajutada, et jätkata raadiojaamade otsimisega kõrgematel sagedustel. Vasakut noolenuppu võib vajutada, et otsida madalamatel sagedustel raadiojaamasid. Otsimisfunktsioon on saadaval AM- ja FM-režiimis.

### MÄLUNUPPUDE PROGRAMMEERIMINE

Eraldi saab seadistada kümme FM-jaama ja viit AM-jaama. Pärast nuppude programmeerimist, liigub raadio nuppe 1, 2, 3, 4 või 5 vajutades kohe eelseadistatud jaamade sagedusele.

1. Lülitage toide sisse.
2. Raadio seadistamine soovitud jaamale (vt **Häälestamise ja otsimise funktsioon**).
3. Vajutage ja hoidke ühte soovitud mälnuppu (f). Jaama seadistamisega hakkab LCD-ekraan (g) vilkuma. Jätkake nuppu all hoidmisega, kuni vilkumine lõpeb. Mälnupp on nüüd seadistatud.
4. Korra ke samme 2 ja 3, et seadistada muud mälnupud.

## KELLAJA PROGRAMMEERIMISEKS

1. Lülitage toide sisse (vt **Toite/helitagevuse reguleerimine**).
2. Vajutage ja hoidke kellanuppu (e), kuni LCD-displei (g) hakkab vilkuma.
3. Vajutage õige aja seadmiseks vastavat noolenuppu (**HR** tundide jaoks, **MIN** minutite jaoks).  
**MÄRKUS.** Kui te ei vajuta 5 sekundi jooksul, liigub kellaaaja programmeerimise funktsioon automaatselt eelmise seadistuse juurde tagasi.
4. Kui aeg on seadistatud, vajutage ja hoidke all nuppu, kuni kellaaeg lõpetab LCD-ekraanil vilkumise.

## Olulised raadiot puudutavad märkused

1. Raadio töötab täis laetud 18-voldise akuga kuni 8 tundi. Madalama pingega akude kasutamisel on kasutusaeg lühem.
2. Vastuvõtt varieerub sõltuvalt asukohast ja raadiosignaali tugevusest.
3. Teatud generaatorid võivad põhjustada taustamüra.
4. AM-vastuvõtt on tõenäoliselt selgem, kui seda toetab akupatarei.
5. Lisapordi (k) kasutamiseks ühendage väljundpistik CD-mängijalt või iPod®\*/MP3-mängijalt pordiga (joonis 1). Välise allika heli kõlab läbi DCR013 kõlarite.
6. USB-väljundport (l) on ühendusort madala võimsusega seadmetele, nagu mobiiltelefonid, CD- ja MP3-mängijad.

\* iPod on registreeritud Apple Inc kaubamärk.

## HOOLDAMINE

Teie DeWALTi raadio on loodud pikaajaliseks kasutamiseks minimaalse hoolduse juures. Pideva rahuldava töö tagamiseks tuleb selle eest hooldada.

## Teenindusalased märkmed

Toode pole kasutaja poolt hooldatav. Laadija/raadio sees pole kasutaja poolt hooldatavaid osi. Hooldamine volitatud hoolduskeskuses on vajalik staatiliste laengute suhtes tundlike siseosade kahjustamise vältimiseks.



## Puhastamine



**HOIATUS!** Ärge kunagi kasutage laadija/raadio mittemetallist osade puhastamiseks lahusteid või muid kemikaale. Need kemikaalid võivad nõrgendada tööriista materjale. Kasutage vaid veega või õmatoimelise seebiga niisutatud lappi. Ärge laske vedelikel sattuda laadija/raadio sisse; ärge kastke laadijat/raadiot või selle osi vedelikku.

## LAADIJA/RAADIO PUHASTAMISE JUHISED



**HOIATUS!** Elektrilöögi oht. Eemaldage laadija enne puhastamist vooluvõrgust. Mustuse ja õli võib laadija/raadio välispinnalt eemaldada lapi või mittemetallist pehme harjakesega. Ärge kasutage vett ega puhastuslahuseid.

## Lisavarustus



**HOIATUS!** Kuna muid tarvikuid peale DeWALTi pakutavate ei ole koos selle seadmega testitud, võib nende kasutamine koos selle laadija/raadioga olla ohtlik. Kehavigastuste ohu vähendamiseks võib selle tootege kasutada ainult DeWALTi soovitatud lisaseadmeid.

Sobivate tarvikute kohta teabe saamiseks pidage nõu müüjaga.

## Keskkonnakaitse



Eraldi kogumine. Seda toodet ei tohi kõrvaldada koos olmejäätmetega.

Kui ühel päeval leiате, et teie DeWALTi toode on muutunud kasutuks või vajab väljavahetamist, ärge kõrvaldage seda koos olmeprügiga. Viige toode vastavasse kogumispunkti.



Kasutatud toodete ja pakendite eraldi kogumine võimaldab materjale taaskasutada. Materjalide taaskasutamine aitab vältida keskkonna saastamist ja vähendab vajadust tooraine järele.

Kohalikud määrused võivad nõuda elektroonikaromu eraldamist olmejäätmetest ning

selle viimist prügilasse või jaemüüjale, kellelt ostate uue toote.

DeWALT pakub võimalust DeWALTi toodete tagasivõtmiseks ja ringlussevõtuks pärast kasutusea lõppu. Selle teenuse kasutamiseks viige toode volitatud remonditöökotta, kus see meie nimel tagasi võetakse.

Lähima volitatud hooldustöökoja leidmiseks võite pöörduda DeWALTi kohaliku esindusse, mille aadressi leiate käesolevast kasutusjuhendist. Samuti on DeWALTi volitatud remonditöökodade nimekiri ja müüjäjärgse teeninduse üksikasjad ning kontaktid leitavad internetis aadressil:

[www.2helpU.com](http://www.2helpU.com).



## Laetav aku

Seda pika tööeaga akut tuleb laadida, kui see ei anna enam piisavalt voolu töödel, mis varem käisid kergelt. Aku kasutusea lõpus tuleb see kõrvaldada keskkonnanõudeid arvestades:

- Laske akul täielikult tühjeneda, seejärel eemaldage see laadija/raadio küljest.
- Li-ioon-, NiCd- ja NiMH-akud on taaskasutatavad. Viige need edasimüüjale või kohaliku jäätmejaama. Kokkukogutud akud võetakse ringlusse või kõrvaldatakse nõuetekohaselt.

### SELLE RAADIO/LAADIJAGA ÜHILDUVAD JÄRGMISED AKUD:

DE9057	7,2 V	NiCd	1,3 Ah
DE9084	7,2 V	NiMH	2,0 Ah
DE9062	9,6 V	NiCd	1,3 Ah
DE9061	9,6 V	NiCd	2,0 Ah
DE9074	12 V	NiCd	1,3 Ah
DE9071	12 V	NiCd	2,0 Ah
DE9075	12 V	NiCd	2,4 Ah
DE9501	12 V	NiMH	2,6 Ah
DE9094	14,4 V	NiCd	1,3 Ah
DE9091	14,4 V	NiCd	2,0 Ah
DE9092	14,4 V	NiCd	2,4 Ah
DE9502	14,4 V	NiMH	2,6 Ah
DE9140	14,4 V	Li-ioon	2,0 Ah
DE9141	14,4 V	Li-ioon	1,1 Ah
DE9098	18 V	NiCd	1,3 Ah
DE9095	18 V	NiCd	2,0 Ah

DE9096	18 V	NiCd	2,4 Ah
DE9503	18 V	NiMH	2,6 Ah
DE9180	18 V	Li-ioon	2,0 Ah
DE9181	18 V	Li-ioon	1,1 Ah

# ЗАРЯДНОЕ УСТРОЙСТВО/ РАДИОПРИЁМНИК DC013

## Поздравляем Вас!

Вы выбрали изделие фирмы DeWALT. Тщательная разработка изделий, многолетний опыт фирмы по производству устройств, различные усовершенствования сделали электрические устройства DeWALT одними из самых надёжных помощников для профессионалов.

## Технические характеристики

DC013		
Источник питания	перем. ток/п ост. ток	
Напряжение питания	В перем. тока	230-240
Напряжение аккумулятора	В пост. тока	7,2-18
Тип аккумулятора		NiCd/NiMH/Li-Ion
Приблизительное время зарядки	мин.	60/70
Ток при зарядке		
Нормальный режим	А	2,8
Режим выравнивания	мА	150
Режим поддержания заряда	мА	63
Вес	кг	6,4

### Минимальные электрические предохранители:

Устройства 230 В      16 ампер, электросеть

## Определения: Предупреждения безопасности

Следующие определения указывают на степень важности каждого сигнального слова. Прочтите руководство по эксплуатации и обратите внимание на данные символы.



**ОПАСНО:** Означает чрезвычайно опасную ситуацию, которая приводит к смертельному исходу или получению тяжелой травмы.



**ВНИМАНИЕ:** Означает потенциально опасную ситуацию, которая может привести к смертельному исходу или получению тяжелой травмы.



**ПРЕДУПРЕЖДЕНИЕ:** Означает потенциально опасную ситуацию, которая может привести к получению травмы легкой или средней тяжести.

**ПРЕДОСТЕРЕЖЕНИЕ:** Означает ситуацию, не связанную с получением телесной травмы, которая, однако, может привести к повреждению оборудования.



Риск поражения электрическим током!



Огнеопасность!

## Правила безопасности при использовании зарядных устройств/радиоприёмников

- **Извлекайте аккумулятор.** Выключайте радиоприёмник, оставляя его без присмотра. Если устройство не используется, а также перед проведением технического обслуживания или сменой принадлежностей или насадок, всегда извлекайте аккумулятор.

## Маркировка зарядного устройства/радиоприёмника

На зарядном устройстве/радиоприёмнике имеются следующие знаки:



Прочтите руководство по эксплуатации.

## Важные правила безопасности при использовании зарядных устройств/радиоприёмников

**СОХРАНИТЕ ДАННЫЕ ИНСТРУКЦИИ:** Данное руководство содержит важные инструкции по эксплуатации и технике безопасности для зарядного устройства/радиоприёмника DC013.

- Перед началом эксплуатации зарядного устройства/радиоприёмника прочитайте все инструкции и ознакомьтесь с предупредительными символами на зарядном устройстве, аккумуляторе и продукте, работающем от аккумулятора.
- Данный инструмент не может использоваться людьми (включая детей) со сниженными физическими, сенсорными

и умственными способностями или при отсутствии необходимого опыта или навыка, за исключением, если они выполняют работу под присмотром или получили инструкции относительно работы с этим инструментом от лица, отвечающего за их безопасность.

- Не позволяйте детям играть с устройством.



**ОПАСНО:** Опасность смерти от электрического тока. На клеммах подзарядки напряжение 230 В. Не касайтесь клемм токопроводящими предметами. Это может привести к поражению электрическим током или смерти от электрического тока.



**ВНИМАНИЕ:** Опасность поражения электрическим током. Не допускайте попадания жидкости внутрь зарядного устройства. Это может привести к поражению электрическим током.



**ПРЕДУПРЕЖДЕНИЕ:** Опасность получения ожога. Для снижения риска получения травмы, заряжайте только аккумуляторы марки DeWALT. Аккумуляторы других марок могут взорваться, что приведет к получению травмы или повреждению устройства.



**ПРЕДУПРЕЖДЕНИЕ:** В определенных условиях, когда зарядное устройство подключено к электросети, открытые контакты подзарядки внутри его корпуса могут быть закорочены посторонним материалом. Не допускайте попадания токопроводящих материалов, таких как тонкая стальная стружка, алюминиевая фольга и слой металлических частиц, и другие подобные материалы, в гнезда зарядного устройства. Всегда отключайте зарядное устройство от электросети, если в его гнезде нет аккумулятора. Отключайте зарядное устройство от электросети перед чисткой.

- **НЕ ПЫТАЙТЕСЬ** заряжать аккумулятор зарядными устройствами/радиоприёмниками марок, не указанных в данном руководстве. Зарядное устройство и аккумулятор

специально разработаны для совместного использования.

- В случае повреждения электрического кабеля для предотвращения получения травмы он должен быть немедленно заменен производителем, его сервисным агентом или другим квалифицированным специалистом.
- **Данные зарядные устройства/радиоприёмники не предусмотрены для зарядки аккумуляторов других марок, кроме DeWALT.** Попытка зарядить аккумулятор другой марки может привести к риску возникновения пожара, поражения электрическим током или смерти от электрического тока.
- **Не подвергайте зарядное устройство/радиоприёмник воздействию дождя или снега!**
- **Отключайте зарядное устройство от электросети, вынимая вилку из розетки, а не потянув за кабель!** Это снизит риск повреждения электрической вилки и кабеля.
- **Располагайте кабель таким образом, чтобы на него нельзя было наступить, споткнуться об него, или иным способом повредить или сильно натянуть!**
- **Используйте удлинительный кабель только в случае крайней необходимости!** Использование несоответствующего удлинительного кабеля может создать риск возникновения пожара, поражения электрическим током или смерти от электрического тока.
- **Не кладите на верхнюю часть зарядного устройства/радиоприёмника какой-либо предмет и не ставьте зарядное устройство/радиоприёмник на мягкую поверхность, это может блокировать вентиляционные прорезы и вызвать чрезмерный внутренний нагрев!** Располагайте зарядное устройство/радиоприёмник вдали от источника тепла.
- **Не эксплуатируйте зарядное устройство/радиоприёмник, если его кабель или вилка повреждены** – сразу же заменяйте поврежденные детали.
- **Не эксплуатируйте зарядное устройство/радиоприёмник, если оно получило повреждение вследствие сильного удара или падения или иного**



**внешнего воздействия!** Обращайтесь в авторизованный сервисный центр.

- **Не разбирайте зарядное устройство/радиоприёмник самостоятельно; обращайтесь в авторизованный центр для проведения технического обслуживания или ремонта.**

Неправильная сборка может привести к риску поражения электрическим током или смерти от электрического тока.

- **Перед каждой операцией чистки отключайте зарядное устройство от электросети. Это снизит риск поражения электрическим током.** Извлечение аккумулятора из зарядного устройства не приводит к снижению этого риска.
- **НИКОГДА** не пытайтесь подключать 2 зарядных устройства одновременно.
- **Зарядное устройство/радиоприёмник DC013 рассчитано на работу от стандартной бытовой электросети напряжением 230 В. Не пытайтесь подключать его к источнику с другим напряжением.** Данное указание не относится к автомобильному зарядному устройству.

## СОХРАНИТЕ ДАННЫЕ ИНСТРУКЦИИ

## Инструкции по заземлению

Зарядное устройство/радиоприёмник DC013 (230 В) должно быть заземлено. В случае сбоя или поломки заземление обеспечивает линию наименьшего сопротивления для электрического тока, снижая риск поражения электрическим током. Зарядное устройство/радиоприёмник оснащено электрокабелем с проводником, заземляющим оборудование, и заземляющей вилкой. Вилка кабеля должна вставляться только в соответствующую розетку, правильно установленную и заземлённую в соответствии с местным законодательством.



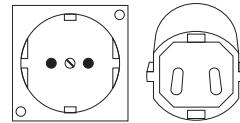
**ОПАСНО:** Неправильное соединение проводника, заземляющего оборудование, может привести к поражению электрическим током. Проводник с внешней изоляцией зеленого цвета с желтыми полосками является проводником, заземляющим оборудование. При необходимости ремонта или замены электрокабеля или вилки, не подключайте проводник, заземляющий

оборудование, к живому контакту. Ремонт должен производиться только в авторизованном сервисном центре DeWALT. Не модифицируйте вилку кабеля данного зарядного устройства/радиоприёмника – если она не подходит к Вашей розетке электросети, обратитесь в авторизованный сервисный центр DeWALT для установки розетки нужного типа.

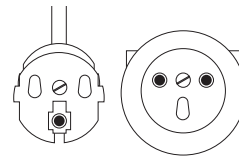
## ДЛЯ ЗЕЗЕМЛЕННОГО, ОБОРУДОВАННОГО ЭЛЕКТРОКАБЕЛЕМ ЗАРЯДНОГО УСТРОЙСТВА/РАДИОПРИЁМНИКА С НОМИНАЛЬНЫМ ТОКОМ 16 А И НИЖЕ, ПРЕДНАЗНАЧЕННОГО ДЛЯ ИСПОЛЬЗОВАНИЯ ОТ ПИТАЮЩЕЙ ЦЕПИ С НОМИНАЛОМ 230 В

Зарядное устройство/радиоприёмник используется от питающей цепи с номиналом 230 В и оборудовано заземляющей вилкой, изображенной ниже.

DC013



DC013 BD



## Зарядные устройства

Зарядное устройство/радиоприёмник DC013 предназначено для зарядки NiCd, NiMH или Li-Ion аккумуляторов напряжением в диапазоне от 7,2 В до 18 В.

Данные зарядные устройства не требуют регулировки и являются наиболее простыми в эксплуатации.

## Процедура зарядки (Рис. 1, 2)



**ОПАСНО:** Опасность смерти от электрического тока. На клеммах подзарядки напряжение 230 В. Не касайтесь клемм токопроводящими предметами. Опасность поражения

*электрическим током или смерти от электрического тока!*

1. Подключите вилку зарядного устройства/ радиоприёмника к соответствующей розетке или генератору переменного тока.
2. Вставьте аккумулятор в приёмное гнездо (i). Убедитесь, что аккумулятор правильно установлен в зарядном устройстве/ радиоприёмнике, закройте крышку и защелкните затвор.
3. Начнет мигать красный индикатор (j), расположенный в передней части радиоприёмника, указывая на начало процесса зарядки.
4. После завершения зарядки красный индикатор переходит в режим непрерывного свечения.

**ПРИМЕЧАНИЕ:** Для достижения максимальной производительности и продления срока службы NiCd, NiMH и Li-Ion аккумуляторов, перед первым использованием заряжайте аккумулятор не менее 10-ти часов.

## Процесс зарядки

Состояние заряда аккумулятора смотрите в приведенной ниже таблице:

Состояние заряда	
зарядка	- - - - -
полностью заряжен	—————
пауза для согревания/ охлаждения аккумулятора	— — — — —
замените аккумулятор	*****
проблема	.. .. .

## Автоматическое поддержание заряда

Режим автоматического поддержания заряда обеспечивает выравнивание заряда или дополнительную зарядку каждого элемента аккумулятора до полного уровня заряда. Аккумуляторы следует подзаряжать еженедельно или в том случае, если они не обеспечивают достаточную мощность для работ, которые ранее выполнялись легко и быстро.

Чтобы подзарядить Ваш аккумулятор, вставьте его в зарядное устройство, как обычно. Оставьте аккумулятор в зарядном устройстве минимум на 8 часов.

## Пауза для согревания/ охлаждения аккумулятора

Если зарядное устройство определит, что аккумулятор чрезмерно охлажден или нагрет, автоматически инициируется пауза для согревания/охлаждения, в течение которой аккумулятор достигает оптимальной для зарядки температуры. Затем зарядное устройство автоматически переключается на режим зарядки. Данная функция увеличивает максимальный срок службы аккумулятора.

## ТОЛЬКО ДЛЯ ЛИТИЙ-ИОННЫХ (LI-ION) АККУМУЛЯТОРОВ

Литий-ионные аккумуляторы спроектированы по Электронной Защитной Системе, которая защищает аккумулятор от перегрузки, перегрева или глубокой разрядки.

При срабатывании Электронной Защитной Системы устройство автоматически отключится. Если это произошло, поместите Li-Ion аккумулятор в зарядное устройство до его полной зарядки.

## Важные инструкции по безопасности для всех аккумуляторов

При заказе аккумуляторов для замены, не забывайте указывать их номер по каталогу и напряжение. Справьтесь в таблице, помещенной в конце данного руководства, относительно совместимости зарядных устройств и аккумуляторов.

Извлеченный из упаковки аккумулятор заряжен не полностью. Перед началом эксплуатации аккумулятора и зарядного устройства, прочтите нижеследующие инструкции по безопасности. Затем приступайте к установленной процедуре зарядки.

### ПРОЧИТЕ ВСЕ ИНСТРУКЦИИ

- **Не заряжайте и не используйте аккумулятор во взрывоопасной атмосфере, например, в присутствии легко воспламеняющихся жидкостей, газов или пыли. При установке или извлечении аккумулятора из зарядного устройства пыль или газы могут воспламениться.**
- **Заряжайте аккумуляторы только зарядными устройствами DeWALT.**
- **НЕ БРЫЗГАЙТЕ** и не погружайте в воду или другие жидкости.



- **Не храните и не используйте устройство и аккумулятор в местах, в которых температура может достичь или превысить 40 °C (например, наружные навесы или строения из металла в летнее время).**



**ОПАСНО:** Ни в коем случае не пытайтесь разобрать аккумулятор. Не вставляйте в зарядное устройство аккумулятор с треснутым или поврежденным корпусом. Не разбивайте, не бросайте и не ломайте аккумулятор. Не используйте аккумуляторы или зарядные устройства, которые подверглись воздействию резкого удара, удара при падении, попали под тяжелый предмет или были повреждены каким-либо другим образом (например, проткнуты гвоздем, попали под удар молотка или под ноги). Это может привести к поражению электрическим током или смерти от электрического тока. Поврежденные аккумуляторы должны возвращаться в сервисный центр на переработку.



**ВНИМАНИЕ:** Кладите не используемое устройство набор на устойчивую поверхность в месте, в котором оно не создает опасность, что об него могут споткнуться и упасть. Не кладите на верхнюю часть радиоприёмника какой-либо предмет и не ставьте радиоприёмник на мягкую поверхность, это может заблокировать вентиляционные прорези и вызвать чрезмерный внутренний нагрев! Располагайте радиоприёмник вдали от источника тепла.

### СПЕЦИАЛЬНЫЕ ИНСТРУКЦИИ ПО БЕЗОПАСНОСТИ ДЛЯ НИКЕЛЬ-КАДМИЕВЫХ (NiCd) И НИКЕЛЬ-МЕТАЛЛ-ГИДРИДНЫХ (NiMH) АККУМУЛЯТОРОВ

- **Не сжигайте аккумулятор, даже если он сильно поврежден или полностью изношен.** Аккумулятор в огне может взорваться.
- **Под действием сложных условий эксплуатации или температуры возможна незначительная утечка**

**жидкости (электролита) из аккумулятора.** Это не указывает на неисправность. Однако если повреждено наружное уплотнение:

- а. и аккумуляторная жидкость попала на кожу, сразу же смойте ее водой с мылом в течение нескольких минут.
- б. и аккумуляторная жидкость попала в глаза, промойте их чистой водой в течение минимум 10 минут и обратитесь за медицинской помощью. **(Справка для врача:** Жидкость представляет собой 25-30% раствор гидроксида калия).

### СПЕЦИАЛЬНЫЕ ИНСТРУКЦИИ ПО БЕЗОПАСНОСТИ ДЛЯ ЛИТИЙ-ИОННЫХ (Li-ION) АККУМУЛЯТОРОВ

- **Не сжигайте аккумулятор, даже если он сильно поврежден или полностью изношен.** Аккумулятор в огне может взорваться. При горении литий-ионных аккумуляторов выделяются токсичные пары и частицы.
- **Если содержимое аккумулятора попало на кожу, немедленно промойте пораженный участок водой с мягким мылом.** Если аккумуляторная жидкость попала в глаз, промойте открытый глаз в течение 15 минут, пока не исчезнет раздражение. Если необходимо обратиться за медицинской помощью, медиков следует поставить в известность, что аккумуляторный электролит состоит из смеси жидкого органического карбоната и солей лития.
- **Содержимое открытых элементов аккумулятора может вызывать раздражение органов дыхания.** Обеспечьте приток свежего воздуха. Если симптомы сохраняются, обратитесь за медицинской помощью.



**ВНИМАНИЕ:** Опасность получения ожога. Аккумуляторная жидкость может воспламениться при попадании искры или пламени.

### Колпачок аккумулятора (Рис. 3)

Защитный колпачок, служащий для предохранения контактов отсоединенного аккумулятора, входит в комплект поставки. Без установленного защитного колпачка посторонние металлические предметы могут вызвать короткое замыкание контактов, что

может привести к пожару или повреждению аккумулятора.

1. Снимите защитный колпачок прежде, чем вставить аккумулятор в зарядное устройство или электроинструмент (Рис. 3А).
2. Наденьте защитный колпачок на контакты сразу же после извлечения аккумулятора из зарядного устройства или электроинструмента (Рис. 3В).



**ВНИМАНИЕ:** Перед хранением или переноской отсоединенного аккумулятора проверьте, что защитный колпачок находится на своем месте.

## Рекомендации по хранению

1. Оптимальным местом для хранения является холодное и сухое место, вдали от прямых солнечных лучей и источников избыточного тепла или холода. Для увеличения производительности и срока службы, храните не используемые аккумуляторы при комнатной температуре.

**ПРИМЕЧАНИЕ:** Литий-ионные аккумуляторы должны убираться на хранение в полностью заряженном состоянии.

2. Длительное хранение не влияет отрицательно на аккумулятор или зарядное устройство. При поддержании надлежащих условий их можно хранить до 5-ти лет.

## Символы на зарядном устройстве и аккумуляторе

В дополнение к пиктограммам, содержащимся в данном руководстве по эксплуатации, на зарядном устройстве и аккумуляторе имеются символы, которые отображают следующее:



Перед использованием внимательно прочтите данное руководство по эксплуатации.



Аккумулятор заряжается.



Аккумулятор заряжен.



Аккумулятор неисправен.



Пауза для согревания/охлаждения аккумулятора.



Не касайтесь токопроводящими предметами контактов аккумулятора и зарядного устройства.



Ни в коем случае не пытайтесь заряжать поврежденный аккумулятор!



Используйте аккумуляторы и зарядные устройства только марки DeWALT. Аккумуляторы других марок могут взорваться, что приведет к получению травмы или повреждению инструмента.



Не погружайте аккумулятор в воду.



Немедленно заменяйте поврежденный сетевой кабель.



Заряжайте аккумулятор при температуре окружающей среды в пределах 4 °C - 40 °C.



Утилизируйте отработанный аккумулятор безопасным для окружающей среды способом!



Не сжигайте NiMH, NiCd+ и Li-Ion аккумуляторы!



Заряжает NiMH и NiCd аккумуляторы.



Заряжает Li-Ion аккумуляторы.



Время зарядки см. в Технических характеристиках зарядного устройства.

## Комплект поставки

В упаковку входят:

1 Зарядное устройство/радиоприёмник

1 Руководство по эксплуатации

1 Чертёж устройства в разобранном виде

- Проверьте зарядное устройство/ радиоприёмник, детали и дополнительные приспособления на наличие повреждений, которые могли произойти во время транспортировки.
- Перед началом работы необходимо внимательно прочитать настоящее руководство и принять к сведению содержащуюся в нем информацию.

## Описание (Рис. 1, 2)



**ВНИМАНИЕ:** Ни в коем случае не видоизменяйте зарядное

*устройство/радиоприёмник или какую-либо его часть. Это может привести к получению травмы или повреждению устройства.*

- a. Рукоятка включения/регулировки громкости
- b. Рукоятка шкалы настройки
- c. Кнопки со стрелками
- d. Кнопка переключателя режимов работы
- e. Кнопка установки времени
- f. Кнопки запоминания
- g. Жидкокристаллический дисплей
- h. Затвор отсека для аккумулятора
- i. Приёмное гнездо аккумулятора
- j. Индикатор зарядки
- k. Дополнительный порт
  - l. Выходной порт для USB
- m. Крышка для плоского круглого аккумулятора
- n. Плоский круглый аккумулятор
- o. Розетки (DC013-GB, DC013-QW, DC013-BD)

## Электробезопасность

Всегда следите, чтобы напряжение аккумулятора соответствовало напряжению, обозначенному на паспортной табличке устройства. Также убедитесь, что напряжение Вашего зарядного устройства соответствует напряжению электросети.



**ВНИМАНИЕ:** Риск поражения электрическим током!  
Используйте устройство только в сухих местах.

Поврежденный кабель должен заменяться специально подготовленным кабелем, который можно приобрести в сервисной организации DEWALT.

## Использование удлинительного кабеля

Используйте удлинительный кабель только в случае крайней необходимости! Всегда используйте удлинительный кабель установленного образца, соответствующий входной мощности Вашего зарядного устройства (см. раздел «Технические характеристики»). Минимальный размер проводника должен составлять 1 мм<sup>2</sup>; максимальная длина кабеля не должна превышать 30 м.

При использовании кабельного барабана, всегда полностью разматывайте кабель.

## ЭКСПЛУАТАЦИЯ

### Инструкции по использованию



**ВНИМАНИЕ:** Всегда следуйте указаниям действующих норм и правил безопасности.



**ВНИМАНИЕ:** Не помещайте зарядное устройство/радиоприёмник в местах, где на него может капать вода или попасть водяные брызги.

### Работа с переменным током (Рис. 4)

Размотайте электрокабель и вставьте вилку в стенную розетку 115 В или 230 В перем. тока.

### Установка аккумулятора (Рис. 2)



**ВНИМАНИЕ:** Используйте аккумуляторы и зарядные устройства только марки DEWALT.

**ПРИМЕЧАНИЕ:** Убедитесь, что аккумулятор полностью заряжен. Если аккумулятор не производит достаточной мощности, зарядите его в соответствии с инструкцией по эксплуатации зарядного устройства.

**ПРИМЕЧАНИЕ:** Для достижения максимальной производительности и продления срока службы NiCd, NiMH и Li-Ion аккумуляторов, перед первым использованием заряжайте аккумулятор не менее 10-ти часов.

1. Ослабьте затвор (h), чтобы открыть крышку отсека для аккумулятора.
2. Вставьте аккумулятор в приёмное гнездо до упора.
3. Закройте крышку отсека для аккумулятора.

### Эксплуатация радиоприёмника (Рис. 1, 2)

Ваше зарядное устройство/радиоприёмник имеет объем памяти для хранения времени и настроек выбранных радиостанций. Когда радиоприёмник выключен, объем памяти питается от плоского круглого аккумулятора, входящего в комплект поставки радиоприёмника.

## УСТАНОВКА ПЛОСКОГО КРУГЛОГО АККУМУЛЯТОРА



**ВНИМАНИЕ:** При замене аккумулятора всегда используйте аккумуляторы той же марки и типа, что и оригинальный аккумулятор. При установке аккумуляторов всегда соблюдайте полярность (+ и -). Не храните аккумуляторы в местах, где металлические объекты могут контактировать с открытыми клеммами аккумулятора.

1. Выключите зарядное устройство/ радиоприёмник и отключите его от источника питания.
2. Чтобы открыть отсек для аккумулятора, поднимите затвор (h).
3. Отвинтите винт (p) на крышке аккумулятора (m).
4. Нажмите на затвор крышки аккумулятора и откройте ее.
5. Вставьте плоский круглый аккумулятор (n) согласно схеме внутри гнезда для аккумулятора.
6. Установите на место крышку, вставьте винт и затяните.
7. Плотно закройте отсек для аккумулятора.

**ПРИМЕЧАНИЕ:** Для перенастройки дисплея, времени и предварительных настроек, извлеките плоский круглый аккумулятор и установите его заново. При «зависании» дисплея следуйте той же процедуре.

## ВКЛЮЧЕНИЕ/РЕГУЛИРОВАНИЕ ГРОМКОСТИ

1. Чтобы включить радиоприёмник, поверните рукоятку (a) по часовой стрелке до щелчка.
2. Для увеличения громкости, поворачивайте рукоятку (a) в направлении по часовой стрелке. Для уменьшения громкости, поворачивайте рукоятку против часовой стрелки.

## ВЫБОР ЧАСТОТ

Для выбора одной из частот (FM, AM или AUX), нажимайте на кнопку переключателя режимов (d) до тех пор, пока не будет найдена нужная частота. Например, если радиоприёмник работает на частоте FM (частота обозначена в верхнем левом углу дисплея (g)), чтобы перейти на частоту AUX, дважды нажмите на кнопку.

## НАСТРОЙКА И ПОИСК

Для поиска нужной частоты существует 2 способа настройки и 1 способ поиска.

## Настройка:

Способ 1: Чтобы быстро настроиться на верхний диапазон частот, нажмите и удерживайте кнопку со стрелкой, указывающей вправо (c). Найдя нужную радиостанцию, отпустите кнопку. Чтобы быстро настроиться на нижний диапазон частот, нажмите и удерживайте кнопку со стрелкой, указывающей влево (c).

Способ 2: Для настройки на верхний диапазон частот, поворачивайте рукоятку шкалы настройки (b) по часовой стрелке. Для настройки на нижний диапазон частот, поворачивайте рукоятку шкалы настройки против часовой стрелки.

## Поиск:

Нажмите и отпустите кнопку со стрелкой, указывающей вправо (c). Частота настройки увеличится для поиска первой радиостанции с достаточным количеством приема и автоматически на ней остановится. Для поиска радиостанций на более высоких частотах, снова нажмите на кнопку со стрелкой, указывающей вправо. Для поиска радиостанций на более низких частотах, нажмите на кнопку со стрелкой, указывающей влево. Функция поиска работает в частотах AM и FM.

## ПРОГРАММИРОВАНИЕ КНОПОК ЗАПОМИНАНИЯ

Можно запрограммировать 10 FM станций и 5 AM станций. Запрограммированную радиостанцию можно выбрать путем нажатия на кнопки 1, 2, 3, 4 или 5.

1. Включите радиоприёмник.
2. Настройте радиоприёмник на нужную радиостанцию (см. раздел **«Настройка и поиск»**).
3. Нажмите и удерживайте любую из кнопок запоминания (f). Частота радиостанции начнет мигать на дисплее (g). Продолжайте нажимать на кнопку до тех пор, пока мигание не остановится. Кнопка запоминания запрограммирована.
4. Для программирования остальных кнопок повторите шаги 2 и 3.

## ПРОГРАММИРОВАНИЕ ЧАСОВ

1. Включите радиоприёмник (см. раздел **«Включение/Регулирование громкости»**).

2. Нажмите и удерживайте кнопку установки времени (e), пока показания не начнут мигать на дисплее (g).
3. Нажмите на нужную кнопку со стрелкой (**HR** – для установки часов; **MIN** - для установки минут).

**ПРИМЕЧАНИЕ:** Если Вы не нажмете на кнопку в течение 5-ти секунд, функция программирования времени автоматически вернется к предыдущей установке.

4. Установив время, нажмите и удерживайте кнопку установки времени до тех пор, пока показания не перестанут мигать на дисплее.

## Важные замечания для пользователей радиоприёмников

1. Радиоприёмник будет работать 8 часов от заряженного 18 В аккумулятора. Использование аккумулятора меньшей мощности сократит рабочее время радиоприёмника.
2. Качество приёма зависит от местоположения радиоприёмника и мощности радиосигнала.
3. Некоторые генераторы могут стать причиной появления фоновых шумов.
4. При питании от аккумулятора более чистым чаще бывает прием на AM частотах.
5. Для использования дополнительного порта (K), подключите к порту гнездо звукового выхода CD или iPod®/MP3-плеера (Рис. 1). Звук от внешнего источника будет передаваться через колонки DC013.
6. Выходной порт для USB (I) используется для подключения устройств малой мощности, таких как мобильные телефоны, CD и MP3-плееры.

\* iPod является зарегистрированной торговой маркой Apple Inc.

## ТЕХНИЧЕСКОЕ ОБСЛУЖИВАНИЕ

Ваш радиоприёмник DEWALT рассчитан на работу в течение продолжительного времени при минимальном техническом обслуживании. Срок службы и надежность устройства увеличивается при правильном уходе.

## Примечания по техническому обслуживанию

Самостоятельный ремонт данного устройства запрещен. Внутри зарядного устройства/радиоприёмника нет обслуживаемых пользователем деталей. Во избежание повреждения чувствительных к статике внутренних деталей, техническое обслуживание устройства должно проводиться в авторизованном сервисном центре.



### Чистка



**ВНИМАНИЕ:** *Никогда не используйте растворители или другие агрессивные химические средствами для очистки неметаллических деталей зарядного устройства/радиоприёмника. Эти химикаты могут ухудшить свойства материалов, примененных в данных деталях. Используйте ткань, смоченную в воде с мягким мылом. Не допускайте попадания какой-либо жидкости внутрь зарядного устройства/радиоприёмника; ни в коем случае не погружайте какую-либо часть зарядного устройства/радиоприёмника в жидкость.*

### ИНСТРУКЦИИ ПО ЧИСТКЕ ЗАРЯДНОГО УСТРОЙСТВА/РАДИОПРИЁМНИКА



**ВНИМАНИЕ:** *Опасность поражения электрическим током. Перед чисткой отключите зарядное устройство от розетки сети переменного тока. Грязь и масло можно удалять с наружной поверхности зарядного устройства/радиоприёмника с помощью ткани или мягкой неметаллической щетки. Не используйте воду или любой чистящий раствор.*

### Дополнительные принадлежности



**ВНИМАНИЕ:** *Поскольку принадлежности, отличные от тех, которые предлагает DEWALT, не проходили тесты на данном изделии, то использование этих*

*принадлежностей может привести к опасной ситуации. Во избежание риска получения травмы, с данным продуктом должны использоваться только рекомендованные DeWALT дополнительные принадлежности.*



## Перезаряжаемый аккумулятор

Данный аккумулятор с длительным сроком службы следует подзаряжать, если он не обеспечивает достаточную мощность для работ, которые ранее выполнялись легко и быстро. Утилизируйте отработанный аккумулятор безопасным для окружающей среды способом.

- Полностью разрядите аккумулятор, затем извлеките его из зарядного устройства/радиоприёмника.
- Li-Ion, NiCd и NiMH аккумуляторы подлежат переработке. Сдайте их Вашему дилеру или в местный пункт переработки. Собранные аккумуляторы будут переработаны или утилизированы безопасным для окружающей среды способом.

### С ДАННЫМ ЗАРЯДНЫМ УСТРОЙСТВОМ/РАДИОПРИЁМНИКОМ СОВМЕСТИМЫ СЛЕДУЮЩИЕ ТИПЫ АККУМУЛЯТОРОВ

DE9057	7,2 В	NiCd	1,3 Ач
DE9084	7,2 В	NiMH	2,0 Ач
DE9062	9,6 В	NiCd	1,3 Ач
DE9061	9,6 В	NiCd	2,0 Ач
DE9074	12 В	NiCd	1,3 Ач
DE9071	12 В	NiCd	2,0 Ач
DE9075	12 В	NiCd	2,4 Ач
DE9501	12 В	NiMH	2,6 Ач
DE9094	14,4 В	NiCd	1,3 Ач
DE9091	14,4 В	NiCd	2,0 Ач
DE9092	14,4 В	NiCd	2,4 Ач
DE9502	14,4 В	NiMH	2,6 Ач
DE9140	14,4 В	Li-Ion	2,0 Ач
DE9141	14,4 В	Li-Ion	1,1 Ач
DE9098	18 В	NiCd	1,3 Ач
DE9095	18 В	NiCd	2,0 Ач
DE9096	18 В	NiCd	2,4 Ач
DE9503	18 В	NiMH	2,6 Ач
DE9180	18 В	Li-Ion	2,0 Ач
DE9181	18 В	Li-Ion	1,1 Ач

По вопросу приобретения дополнительных принадлежностей обращайтесь к Вашему дилеру.

## Защита окружающей среды



Раздельный сбор. Данное изделие нельзя утилизировать вместе с обычными бытовыми отходами.

Если однажды Вы захотите заменить Ваше изделие DeWALT или Вы больше в нем не нуждаетесь, не выбрасывайте его вместе с бытовыми отходами. Отнесите изделие в специальный приёмный пункт.



Раздельный сбор изделий с истекшим сроком службы и их упаковок позволяет пускать их в переработку и повторно использовать. Использование переработанных материалов помогает защищать окружающую среду от загрязнения и снижает расход сырьевых материалов.

Местное законодательство может обеспечить сбор старых электрических продуктов отдельно от бытового мусора на муниципальных свалках отходов, или Вы можете сдавать их в торговом предприятии при покупке нового изделия.

Фирма DeWALT обеспечивает прием и переработку отслуживших свой срок изделий DeWALT. Чтобы воспользоваться этой услугой, Вы можете сдать Ваше изделие в любой авторизованный сервисный центр, который собирает их по нашему поручению.

Вы можете узнать место нахождения Вашего ближайшего авторизованного сервисного центра, обратившись в Ваш местный офис DeWALT по адресу, указанному в данном руководстве по эксплуатации. Кроме того, список авторизованных сервисных центров DeWALT и полную информацию о нашем послепродажном обслуживании и контактах Вы можете найти в интернете по адресу: [www.2helpU.com](http://www.2helpU.com).



# DEWALT®

## Гарантия

DeWALT гарантирует, что данное изделие в момент поставки потребителю не содержит каких-либо дефектов материалов или сборки. Данная гарантия дополняет законные права частного потребителя и не затрагивает их каким-либо образом. Настоящая гарантия действует на территориях стран-членов Европейского Союза и в Европейской зоне свободной торговли.

Если в течение 12 месяцев с даты приобретения произошла поломка изделия DeWALT из-за некачественных материалов и/или сборки, либо изделие является дефектным в соответствии с техническими требованиями, то DeWALT отремонтирует или заменит изделие с минимальным беспокойством для потребителя.

Гарантия не действительна, если поломка произошла вследствие:

- Нормального износа
- Неправильного использования или плохого обслуживания
- Перегрузки двигателя
- Если изделие повреждено посторонними частями, материалом или вследствие аварии
- Использование ненадлежащего источника питания

Гарантия не действительна, если изделие подвергалось ремонту или разборке лицом, не уполномоченным DeWALT.

Для того, чтобы воспользоваться гарантией необходимо предоставить: изделие, заполненную Гарантийную карту и доказательство покупки (приемки) дилеру или непосредственно уполномоченному агенту по обслуживанию не позднее двух месяцев с момента обнаружения поломки.

Информацию о ближайшем агенте по обслуживанию DeWALT можно найти на странице в Интернете: [www.2helpu.com](http://www.2helpu.com).

## Гарантийный талон:

Модель инструмента / Номер по каталогу .....

Серийный номер / Код даты .....

Потребитель .....

Дилер .....

Дата .....

# DEWALT®

## Garantii

DeWALT garanteerib, et toode on kliendile tarnimisele vaba materjali ja/või koostamise vigadest. Garantii lisandub erakliendi seaduslikele õigustele ning ei mõjuta neid. Garantii kehtib kõigi Euroopa Ühenduse liikmesriikide territooriumel ja Euroopa vabakaubanduspiirkonnas.

Kui 12 kuu jooksul ostmisest esineb mõnel DeWALT tootel rike materjali ja/või koostamise vea tõttu või see on spetsifikatsiooni suhtes defektne, parandab või vahetab DeWALT toote kliendi jaoks minimaalse vaevaga.

Garantii ei kehti, kui vea põhjuseks on:

- Normaalne kulumine
- Tõrjista väärkohtlemine või halb hooldamine
- Mootori ülekoormamine
- Kui toodet on kahjustanud võõrosakesed, materjal või õmetsus
- Vale toetepinge

Garantii ei kehti, kui toodet on remontinud või demonteerinud DeWALT volituseta isik.

Garanti kasutamiseks tuleb toode, täidetud garantiikaart ja ostutõend (t ekk) viia müüjale või ase volitanud teenindajale hiljemalt kaks kuud peale vea avastamist.

Teavet lähima DeWALT teenindaja kohta leiate veebisaidilt: [www.2helpu.com](http://www.2helpu.com).

## Garantiitalong:

Tõrjista mudel/kataloogi number .....

Seriaanumber/Kuupäeva kood .....

Klient .....

Müüja .....

Kuupäev .....

---

Eesti	AS Tallmac Mustame tee 44 EE-10621 Tallinn	Tel.: +372 6562999 Faks.: +372 6562855
Latvija	Bebri un Partneri Sarlotes 16 Rīga, LV-1001	Tel.: 00371-7371247 Fax: 00371-7372790
	LIC GOTUS SIA Ulbrokas Str. Rīga, 1021	Tel.: +371 67556949 Fax: +371 67555140
Lietuva	HARDIM Žirmūņu g. 139 <sup>a</sup> 09120 Vilnius	Tel.: 00370-5273 73 59 Fax: 00370-5273 74 73
	Elremta Neries kr. 16E 48402 Kaunas	Tel.: 00370-37370138 Fax: 00370-37350108

---

Teavet lahima teenindaja kohta leiate veebisaidilt:

**[www.2helpu.com](http://www.2helpu.com)**

Informāciju par tuvāko servisa pārstāvi meklējiet mājas lapā:

**[www.2helpu.com](http://www.2helpu.com)**

Informāciju apie artimiausias remonto dirbtuves rasite tinklalapyje:

**[www.2helpu.com](http://www.2helpu.com)**









