

---

**DEWALT**®

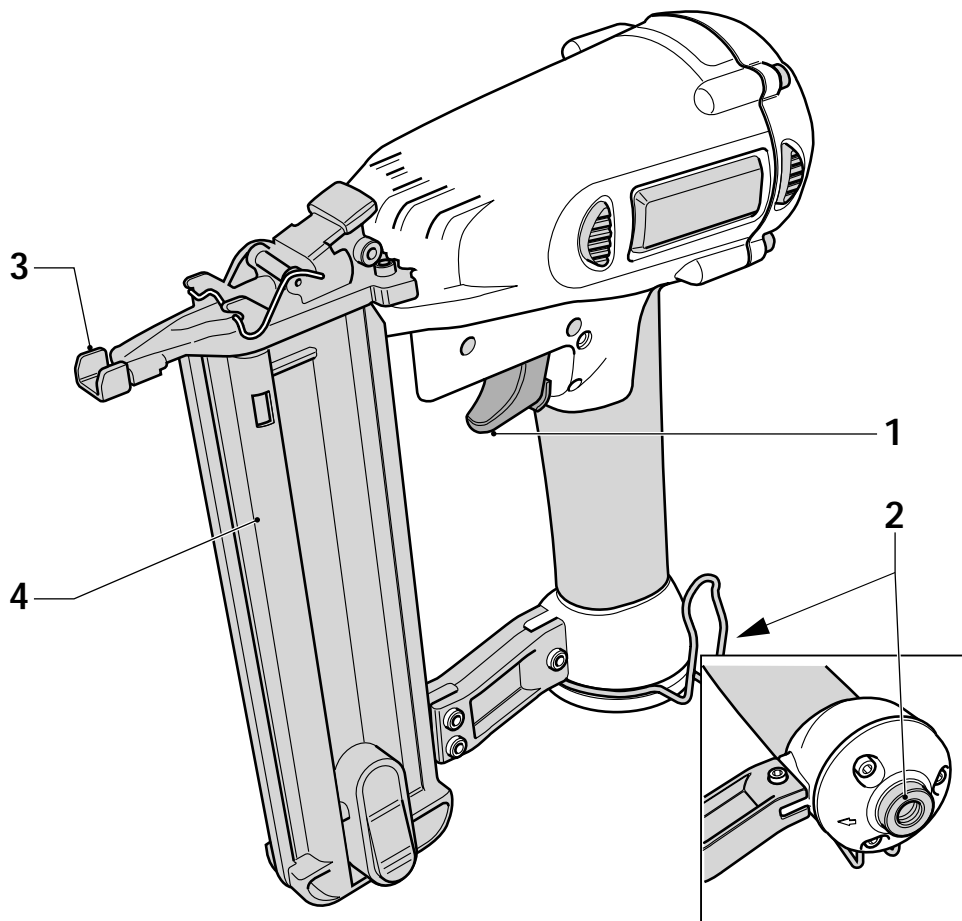
---

**D51238**

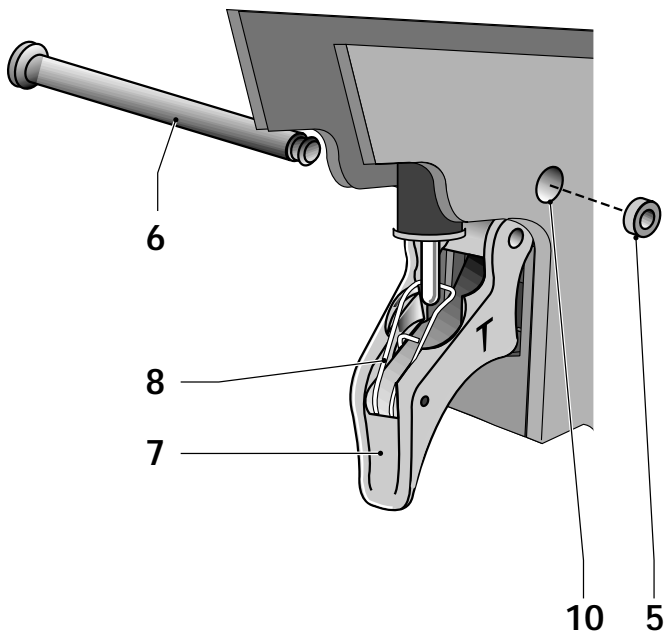
---

Dansk	5
Deutsch	11
English	18
Español	24
Français	31
Italiano	37
Nederlands	44
Norsk	50
Português	56
Suomi	63
Svenska	69
Türkçe	75
Ελληνικά	82

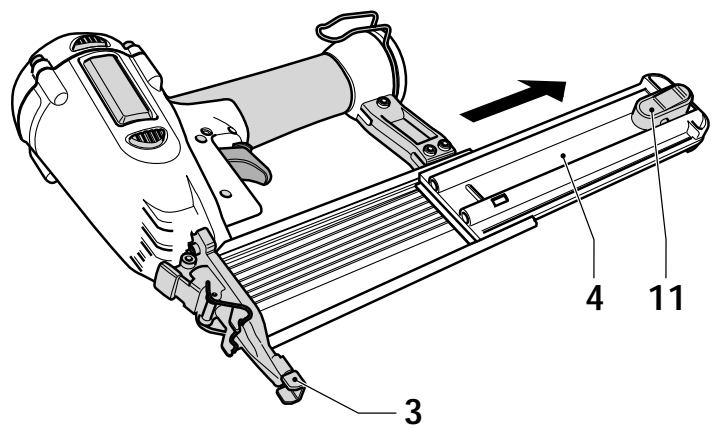
---



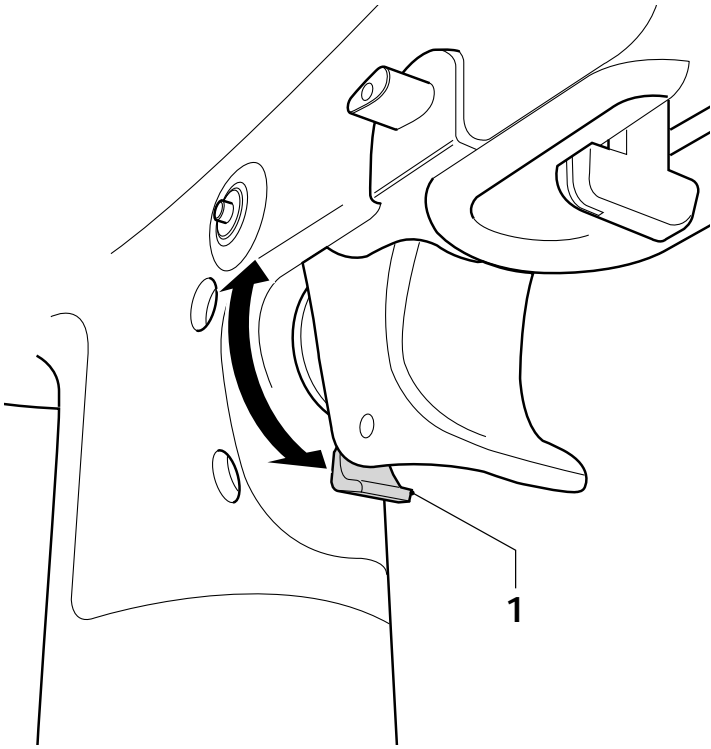
**A**



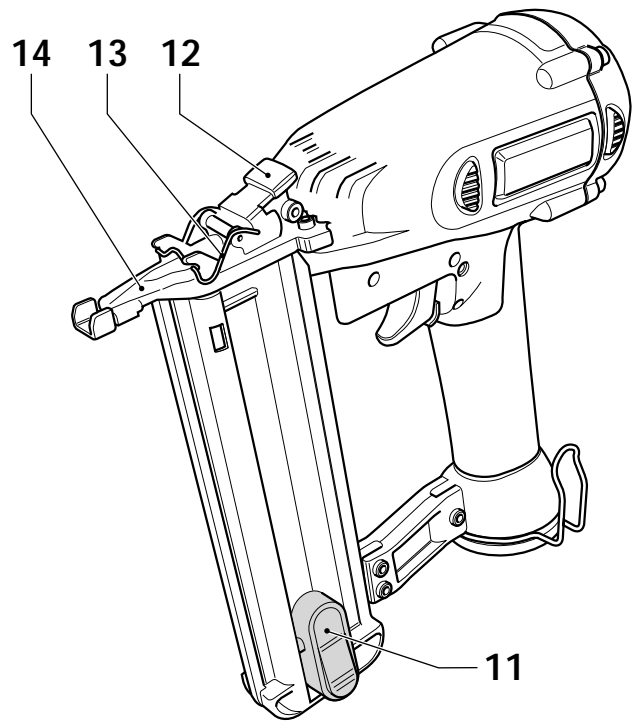
**B**



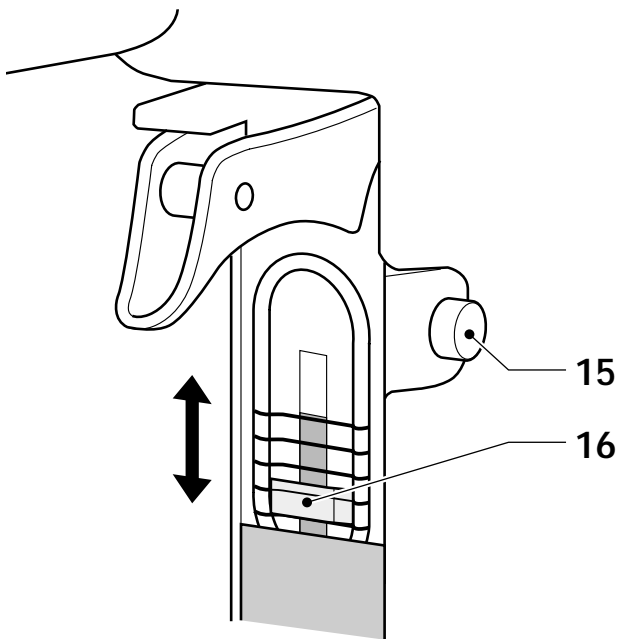
**C**



**D**



**E**



**F**

# SØMPISTOL D51238

## Tillykke!

Du har valgt et DeWALT værktøj. Mange års erfaring, ihærdig produktudvikling og innovation gør DeWALT til en af de mest pålidelige partnere for professionelle brugere.

## Tekniske data

	D51238
Lydniveau ( $L_{pA}$ )	dB(A) < 75
Akustisk styrke ( $L_{WA}$ )	dB(A) < 88
Hånd/arm vægt vibration	m/s <sup>2</sup> 2,3 <sup>1)</sup>
Anbefalet arbejdstryk	bar 4,8 - 8,0
Maks. arbejdstryk	bar 8,0
Luftforbrug pr. slag	l 4,5 (ved 6,9 bar)
Aktiveringsform	Aktivering ved berøring
Magasininkel	0°
Befæstelseselementer	
længde	mm 16 - 50
skaftets diameter	mm 1,2 (18 gauge)
vinkel	0°
Vægt	kg 1,27

<sup>1)</sup> Denne værdi er en maskinrelateret karakteristisk værdi, og den repræsenterer ikke påvirkningen på hånd-arm-systemet, når man bruger maskinen. Påvirkningen på hånd-arm-systemet, når maskinen bruges, vil for eksempel afhænge af den kraft, der gribes fat med, den trykkraft der udøves ved kontakten, den retning der arbejdes i samt af tilpasningen af energiforsyningen, arbejdsstykket og arbejdsstykkestøtten.

## EU-Overensstemmelseserklæring



### D51238

DeWALT erklærer at disse værktøjer er konstrueret i henhold til 98/37/EC, EN 792-13, EN 12549 & EN 12096.

For yderligere information bedes De venligst kontakte DeWALT på nedenstående adresse eller se bagsiden af brugervejledningen.

Produktudviklingsdirektør

Horst Großmann

DeWALT, Richard-Klinger-Straße 40,  
D-65510, Idstein, Tyskland

## Sikkerhedsinstruktioner

Læs brugsanvisningen igennem, inden maskinen tages i brug. Opbevar brugsanvisningen let tilgængeligt, så alle, der bruger maskinen, har adgang til brugsanvisningen. Foruden nedenstående instruktioner, bør Arbejdstilsynets regler altid følges.

### ADVARSEL!

Når man anvender værktøj, skal følgende grundlæggende sikkerhedsinstruktioner altid følges for at nedsætte risikoen for personskader.

#### 1 Hold arbejdsområdet i orden

Uordentlige arbejdsområder og arbejdsbænke indbyder til skader.

#### 2 Tænk på arbejdsmiljøets indflydelse

Udsæt ikke værktøj for regn. Anvend ikke værktøj på fugtige eller våde pladser. Sørg for en god belysning over arbejdsområdet. Anvend ikke værktøj i nærheden af let antændelige væsker eller gasser.

#### 3 Hold børnene på afstand

Lad ikke børn eller andre udenforstående komme i berøring med værktøjet. Det er påkrævet at holde børn under 16 år under opsyn.

#### 4 Opbevar værktøj sikkert

Når værktøjet ikke anvendes, skal det opbevares på et tørt, højt placeret sted, låst inde, uden for børns rækkevidde.

#### 5 Overbelast ikke værktøj

Man arbejder bedre og mere sikkert inden for det anførte effektområde.

#### 6 Brug det rigtige værktøj

Tving ikke værktøj til at udføre arbejde, som er beregnet til kraftigere værktøj. Brug ikke værktøj til formål, det ikke er beregnet til.

## 7 Klæd dig rigtigt på

Bær ikke løst hængende tøj eller smykker.

De kan sidde fast i bevægelige dele.

Gummihandsker og skridsikre sko anbefales ved udendørs arbejde.

Brug hårbånd, hvis du har langt hår.

## 8 Stræk dig ikke for meget

Sørg for, at du altid har sikkert fodfæste og balance.

## 9 Vedligehold værktøjet omhyggeligt

Hold værktøjet skarpt og rent. Følg instruktionerne med hensyn til pasning og udskiftning af tilbehør.

Hold håndtagene tørre, rene og fri for olie og fedt.

## 10 Vær opmærksom

Se på det, du gør. Brug din sunde fornuft.

Brug ikke værktøjet, når du er træt.

## 11 Kontroller værktøjet for skader

Inden fortsat brug af værktøjet, skal eventuelle beskadigede sikringsanordninger og andre defekte dele kontrolleres nøje for at finde ud af, om de fortsat kan fungere rigtigt og udføre den planlagte funktion.

Kontroller at de bevægelige dele fungerer upåklageligt og ikke klemmer, at ingen dele er gået i stykker, at alle dele er rigtigt monterede, og at andre forhold, der kan påvirke driften, er i orden. En sikkerhedsanordning eller en anden del, som er beskadiget, skal repareres eller udskiftes af et autoriseret serviceværksted, hvis intet andet er anført i brugsanvisningen.

## 12 For din personlige sikkerhed

Brug kun tilbehør og dele, der er anbefalet i brugsanvisningen og katalogerne. Anvendelsen af andet værktøj eller tilbehør end det, der anbefales i brugsanvisningen eller katalogerne kan medføre risiko for personskader.

## 13 Få dit værktøj repareret hos et autoriseret DEWALT serviceværksted

Dette værktøj overholder de relevante sikkerhedsforskrifter. For at undgå fare, må reparationer kun foretages af autoriseret serviceværksted.

## Yderligere sikkerhedsanvisninger for pneumatiske sømpistoler

- Brug altid beskyttelsesbriller.
- Brug altid høreværn.
- Brug kun befæstelseselementer af den type, som er angivet i vejledningen.

- Brug ikke stativer af nogen art for at montere maskinen på en støtte.
- Brug aldrig maskinen til andet end det, som er angivet i denne vejledning.
- Check før hver brug, at sikkerheds og aftrækkermekanismen fungerer korrekt, og at alle bolte og møtrikker er strammet.
- Brug hurtigtvirkende koblinger ved tilslutning til trykluftssystem. Den ikke-forseglelige nippel skal sættes på maskinen på en sådan måde, at der ikke er trykluft tilbage i maskinen, når at den er afbrudt.
- Brug altid ren, tør trykluft. Brug ikke ilt eller brændbare gasarter som energikilde for denne maskine.
- Tilslut kun maskinen til en luftforsyning, hvor det maksimalt tilladte tryk i maskinen ikke kan overstiges med mere end 10%. I tilfælde af højere tryk skal der indbygges en trykreducerende ventil med en nedstrøms sikkerhedsventil i lufttrykforsyningen.
- Brug kun slanger med en klassificering, der er højere end maskinens maksimale arbejdsstryk.
- Før maskinen transporteres, skal den kobles fra lufttryksystemet, særlig hvor der bruges stiger, eller hvor man indtager uvante fysiske stillinger under flytningen.
- Afbryd maskinen fra luftforsyningen, når den ikke er i brug.
- Undgå at svække eller beskadige maskinen, for eksempel ved:
  - stansning eller gravering
  - ændringer, som ikke er godkendt af fabrikanten
  - at føre den mod skabeloner fremstillet af hårdt materiale som stål
  - at tabe den eller skubbe den over gulvet
  - at bruge for megen kraft af nogen art
- Brug ikke dette udstyr som hammer.
- Ret aldrig en driftsklar maskine til at slå befæstelseselementer i med mod dig selv eller en anden.
- Hold maskinen sådan under arbejdet, at hovedet eller kroppen ikke kan komme til skade, hvis der eventuelt kommer et tilbageslag på grund af en afbrydelse af energiforsyningen, eller fordi der er hårde områder i arbejdsstykket.
- Aktiver aldrig sømpistolens ud i luften.
- På arbejdsområdet skal maskinen altid bæres i det ene håndtag og aldrig med aftrækkeren aktiveret.
- Tag højde for forholdene på arbejdspladsen.

Befæstelselementer kan trænge igennem tynde arbejdsstykker eller glide af hjørner eller kanter på arbejdsstykket, og således udsætte folk for fare.

- Slå ikke befæstelselementer i nær ved arbejdsstykkets kant.
- Sæt ikke befæstelselementerne oven i andre befæstelselementer.
- Brug kun de reservedele, som fabrikanten eller dennes autoriserede forhandlere har angivet.
- Få kun reparationer udført hos fabrikanten eller dennes autoriserede forhandlere, som tager tilbørligt hensyn til oplysningerne i denne vejledning og bruger passende værktøj og udstyr.
- Ingen dele af denne maskine til at slå befæstelselementer i med må skilles ad eller blokeres, dette gælder f.eks. sikkerhedsåget.
- Sørg for, at maskinen får den nødvendige service og med regelmæssige mellemrum.

- 1 Flaske DEWALT olie til pneumatisk værktøj
- 1 Umbrachonøgle
- 1 Kasse
- 1 Brugervejledning
- 1 Tegning

- Kontroller, at værktøjet, komponenter eller tilbehør ikke er blevet beskadiget under transporten.
- Tag dig tid til at læse og forstå denne brugervejledning, før du tager værktøjet i brug.

### Beskrivelse (fig. A)

Din sømpistol D51238 er beregnet til at slå befæstelselementer i arbejdsstykker af træ med.

- 1 Aftrækker/låsekontakt
- 2 Luftfitting
- 3 Kontaktudløser
- 4 Magasin

### Samling og justering

#### Valg af aftrækker

Disse maskiner er monteret med en stødvirkende aftrækker. En sekventielt virkende aftrækker er også inkluderet i originalpakningen.

Se definitioner på "stødvirkende" og "sekventielt virkende" nedenfor.

- Den grå aftrækker med et enkelt søm trykt på siden er en sekventielt virkende aftrækker. Installerer dette kit, kan maskinen arbejde i funktionen 'sekventielt virkende'.
- Den sorte aftrækker med tre søm påtrykt på siden er den stødvirkende aftrækker. Installerer dette kit, kan maskinen arbejde i funktionen 'stødvirkende'.

#### Aftagning af aftrækkeren (fig. B)

- Afbryd luftledningen fra maskinen.
- Tag alle søm ud af magasinet.
- Fjern gummistroppen (5) fra enden af passtiften (6).
- Fjern passtiften.
- Tag aftrækkerenheden (7) ud.

#### Påsætning af aftrækkeren (fig. B)

- Vælg den passende aftrækker.
- Sæt aftrækkerenheden ind i aftrækkerhulrummet, check at aftrækkerfjederen (8) er rigtigt anbragt.
- Stik passtiften (6) igennem maskinrammen, kontaktudløskinnen og aftrækkerenheden.
- Skub gummistroppen (5) på enden af passtiften (6).

Følgende piktogrammer ses på maskinen:



Pneumatisk maskine med sikkerhedsåg.



Må ikke bruges på en stige.



Magasin vinkel.



Maks. antal søm i magasinet.



Sømdiameter.



Sømlængde.



Maks. arbejdsstryk

### Kontroller emballagens indhold

Emballagen indeholder:

- 1 Sømpistol
- 1 Sekventielt virkende aftrækker
- 1 Par sikkerhedsbriller

## Luftfitting (fig. A)

Disse maskiner har et standard 1/4" rørgvind til luftfittingen (2).

- Pak fittingens hanende ind i Teflon-tape for at forhindre luftlækager.
- Skru fittingen ind i endedækslet og stram godt til.

## Brugervejledning



Overhold altid sikkerhedsinstruktionerne og gældende foreskrifter.

## Klargøring af maskinen (fig. C)

- Dræn alt kondensvand ud af luftkompressorbeholderne og slangerne.
- Smør maskinen. Se "Vedligeholdelse".
- Tag alle søm ud af magasinet.
- Tryk på skubbeudløserknappen (11) og træk magasinet (4) tilbage.
- Check at kontaktudløseren (3) og magasinet (4) kan bevæges frit.



Brug ikke maskinen, hvis kontaktudløseren eller magasinet ikke kan bevæges frit.

- Check at luftforsyningstrykket er under det maksimalt anbefalede arbejdstryk.
- Tilslut luftslangen til fittingen på maskinen.
- Check for hørlige lækager omkring ventiler og flangepakninger.
- Sæt lufttrykket på det minimale, anbefalede arbejdstryk.



Brug aldrig en maskine, der lækker eller har beskadigede dele.

## Brug i koldt vejr

Når maskinen bruges ved temperaturer under frysepunktet:

- Hold maskinen så varm som muligt før brugen.
- Afbryd luftledningen fra maskinen
- Kom 5-10 dråber DEWALT olie til pneumatisk værktøj (eller vintertilberedt pneumatisk olie med ætylenglykol) ind i luftindtagningen.
- Sæt lufttrykket til maks. 5,5 bar.
- Tilslut luftslangen til fittingen på maskinen.
- Fyld søm i magasinet som beskrevet nedenfor.
- Aktiver maskinen 5 eller 6 gange i affaldstræ for at smøre o-ringene.

- Sæt lufttrykket op til det normale arbejdsniveau.
- Brug maskinen på normal vis.

## Brug i varmt vejr

Maskinen bør kunne arbejde normalt. Undgå varme eller direkte sollys for at undgå beskadigelse af støddæmperne, o-ringene og andre dele af gummi.

## Fyldning af maskinen (fig. C)



Tilslut altid maskinen til luftforsyningen, før sømmene fyldes i.

- Tryk på skubbeudløserknappen (11) og træk magasinet (4) tilbage.
- Vælg en passende kollationeret sømstok. Se "Tekniske data".
- Indsæt én eller flere kollationerede sømstokke i påfyldningsrevnen oven på magasinet.
- Skub magasinet fremad, indtil det falder i lås.

## Aktivering af maskinen (fig. D)

Disse maskiner er udstyret med en aftrækker/låsekontakt (1). Hvis denne kontakt er drejet til højre, kan maskinen ikke aktiveres. Er denne kontakt i midten, er maskinen helt klar til at arbejde. Maskinen har to funktionsmåder: Sekventielt virkende eller stødvirkende funktion. Aftrækkeren på maskinen bestemmer, hvordan maskinen aktiveres.

### Sekventielt virkende funktion

Den sekventielt virkende funktion bruges til sømning med afbrydelser, hvor der ønskes en meget omhyggelig og nøjagtig placering.

- Anbring den grå aftrækker som beskrevet ovenfor.
- Skub kontaktudløseren mod arbejdets overflade.
- Træk i aftrækkeren for at aktivere maskinen. Hvert stød af aftrækkeren med kontaktudløserne skubbet mod arbejdets overflade vil slå et søm i.

### Stødvirkende funktion

Den stødvirkende funktion bruges ved hurtig sømning på flade, stationære overflader.

- Anbring den sorte aftrækker som beskrevet ovenfor.
- For at slå et enkelt søm i: Betjen maskinen som beskrevet i forbindelse med den sekventielt virkende funktion.



- For at slå flere søm i: Træk først i aftrækkeren, og skub derefter gentagne gange kontaktudløseren mod arbejdets overflade.



Hold ikke aftrækkeren trykket ned, når maskinen ikke er i brug. Behold aftrækkerens låsekontakt drejet til højre for at forhindre, at den går i gang ved en fejltagelse, når maskinen ikke er i brug.

### **Udtagning af et søm, der sidder fast (fig. E)**

Følg disse anvisninger for at fjerne et søm, der sidder fast i næsestykket:

- Afbryd luftledningen fra maskinen
- Lås aftrækkeren med aftrækker/låsekontakten
- Tryk på skubbeudløserknappen (11) og træk magasinet (4) tilbage.
- Bøj klinken foran (12) op og før klammen (13) til side, så tromlen (14) kan åbnes.
- Tag det bøjede søm ud, brug om nødvendigt tænger.
- Hvis drivbladet er i positionen nede, skubbes drivbladet opad med en skruetrækker.
- Luk tromlen (14) og sæt klammen (13) i stilling igen.
- Pres klinken foran (12) i låsestillingen.
- Tilslut luftslangen til fittingen på maskinen.
- Fyld søm i magasinet. Se "Fyldning af maskinen".
- Skub magasinet fremad, indtil det falder i lås.



Hvis der tit sidder søm fast i næsestykket, bør maskinen sendes til service på et autoriseret DEWALT serviceværksted.

### **Dybdeindstilling (fig. F)**



Maskinen skal altid kobles fra luftforsyningen, før dybdeindstillingen justeres.

Den dybde, hvori sømmene slås i, kan justeres med dybdeindstillingen på maskinens næsestykke.

- Dybden reduceres ved at trykke på justeringsknappen (15) og skubbe gliderudløseren (16) nedad.
- Dybden forøges ved at trykke på justeringsknappen (15) og skubbe gliderudløseren (16) opad.

### **Bælte-/spærkrog**

Disse maskiner har en integreret bælte-/spærkrog. Denne krog kan drejes til begge sider af maskinen og kan foldes til side når den ikke er i brug.

Udtagning af bælte-/spærkrogen:

- Fjern luftslangen fra fittingen på maskinen.
- Brug tænger eller en skruenøgle til at fjerne møtrikken til bælte-/spærkrogen fra maskinens endedæksel.
- Fjern bælte-/spærkrogen, spændeskiven og stoppefjederen.

### **Vedligeholdelse**

Din DEWALT maskine er fremstillet til at kunne fungere i meget lang tid med mindst mulig vedligeholdelse. For at værktøjet skal kunne fungere tilfredsstillende hele tiden, er det dog vigtigt, at værktøjet behandles korrekt og rengøres jævnlige.

Foretag følgende vedligeholdelse hver dag:



#### **Smør maskinen med 5-7 dråber DEWALT pneumatisk maskinolie**

- Kom dråberne ind i luftfittingen på maskinens endedæksel.

#### **Dræn alt kondensvand ud af luftkompressorbeholderne og slangerne.**

- Åben afluftningshanerne eller andre dræningsventiler på kompressorbeholderne.
- Lad alt opsamlet vand løbe ud af slangerne.



#### **Rens magasin, skubber og kontaktudløsermekanismen.**

- Rens ved at blæse med trykluft.

#### **Sørg for at alle befæstelseselementer på maskinen sidder stramt og er ubeskadigede.**

- Stram løse befæstelseselementer med passende værktøj.

## Fejlfinding

Hvis værktøjet ikke ser ud til at virke korrekt, følg da anvisningerne nedenfor. Løser dette ikke problemet, kontakt da dit reparationsværksted.

### Værktøjet fungerer ikke

- Check luftforsyningen.
- Hvis temperaturen er lav, skal maskinen varmes op.

### Maskinen har ikke kraft nok

- Check luftforsyningen.
- Check at luftudblæsningen er fri.
- Smør maskinen.

### Topdækslet lækker luft

- Stram dækselskrue.

### Maskinen springer over søm

- Check luftforsyningen.
- Smør maskinen.
- Rens magasinet og næsestykket.

### Befæstelseselementerne sidder fast i maskinen

- Sørg for kun at bruge befæstelseselementer af den angivne type.
- Stram skrue i næsestykket.



## Opslidt værktøj og miljøet

Når din maskine er slidt op, beskyt da naturen ved ikke at kaste den bort sammen med almindeligt affald. Aflever den til et opsamlingssted i din kommune eller til et DEWALT serviceværksted.

### DEWALT service

Skulle der opstå fejl på produktet, indlever det altid til et autoriseret serviceværksted. Se aktuelt katalog/prisliste om yderligere information eller kontakt DEWALT.

På grund af forskning og udvikling kan ovenstående specifikationer ændres, hvilket ikke meddeles separat.

## GARANTI

### • 30 DAGE TILFREDS-KUNDE GARANTI •

Fuld tilfredshed eller pengene tilbage. Hvis du ikke er helt tilfreds med dit DEWALT-værktøj, kan du returnere værktøjet til forhandleren inden 30 dage efter købet og få dine penge refunderet eller værktøjet ombyttet. Værktøjet skal indleveres komplet, og købsnotaen skal forevises.

### • 1 ÅRS FRI VEDLIGEHOLDELSERVICE •

Vedligeholdelsen eller service af dit DEWALT-værktøj inden for de første 12 måneder efter købet er gratis hos vore autoriserede serviceværksteder. Fri forebyggende service omfatter arbejds- og reservedelsomkostninger, udgifter til tilbehør dækkes ikke. Husk at medbringe kvitteringen.

### • ET ÅRS FULD GARANTI •

Hvis et DEWALT-værktøj bliver defekt på grund af materiale- eller produktionsfejl inden for de første 12 måneder fra købsdatoen, vil de defekte komponenter blive udskiftet gratis eller også udskiftes enheden uden beregning under følgende forudsætninger:

- At apparatet ikke er anvendt forkert.
- At der ikke er udført uautoriserede reparationer.
- At dateret købsnota forevises.

Denne garanti tilbydes som en ekstra service og er et tillæg til forbrugerens øvrige rettigheder.

Oplysninger om nærmeste DEWALT-autoriserede serviceværksted, se aktuelt katalog for videre information eller kontakt DEWALT. Alternativt kan De også finde en liste over DEWALT-autoriserede serviceværksteder og detaljer om vor eftersalgsservice på Internettet på følgende adresse:

**[www.2helpU.com](http://www.2helpU.com)**

# NAGELMASCHINE D51238

## Herzlichen Glückwunsch!

Sie haben sich für ein Werkzeug von DeWALT entschieden, das die lange DeWALT-Tradition fortsetzt, nur ausgereifte und in zahlreichen Tests bewährte Qualitätsprodukte für den Fachmann anzubieten. Lange Jahre der Erfahrung und kontinuierliche Weiterentwicklung machen DeWALT zu Recht zu einem verlässlichen Partner aller professionellen Anwender.

## Technische Daten

		D51238
Schalldruck ( $L_{pA}$ )	(dB(A))	< 75
Schalleistung ( $L_{WA}$ )	(dB(A))	< 88
Gewichteter Effektivwert der Beschleunigung	( $m/s^2$ )	2,3 <sup>1)</sup>
Empfohlener Betriebsdruck	(bar)	4,8 - 8,0
Max. Betriebsdruck	(bar)	8,0
Luftverbrauch pro Schuß	(l)	4,5 (bei 6,9 bar)
Auslösemodus		Kontaktauslösung
Magazinwinkel		0°
Befestigungsmittel		
Länge	(mm)	16 - 50
Schaftdurchmesser	(mm)	1,2 (18 gauge)
Winkel		0°
Gewicht	(kg)	1,27

<sup>1)</sup> Dieser Wert ist werkzeugspezifisch und charakteristisch und drückt nicht den Einfluß auf das Hand-Arm-System aus, wenn das Werkzeug verwendet wird. Der Einfluß auf das Hand-Arm-System bei der Verwendung des Werkzeugs hängt beispielsweise von der Greifkraft, dem Kontaktdruck, der Arbeitsrichtung, der Einstellung der Energieversorgung, dem Werkstück und dem Werkstückhalter ab.

## EG-Konformitätserklärung



### D51238

DeWALT erklärt hiermit, daß diese Werkzeuge entsprechend den Richtlinien und Normen 98/37/EC, EN 792-13, EN 12549 & EN 12096 konzipiert wurden.

Für weitere Informationen wenden Sie sich bitte an die Adresse weiter unten oder an eine der auf der Rückseite dieser Anleitung genannten Niederlassungen.

Direktor Produktentwicklung  
Horst Großmann

DeWALT, Richard-Klinger-Straße 40,  
D-65510, Idstein, Deutschland

## Sicherheitshinweise

Beim Gebrauch von Werkzeugen sind zum Schutz gegen Verletzungsgefahr die nationalen Sicherheitsvorschriften zu beachten. Lesen Sie folgende Sicherheitshinweise, bevor Sie das Werkzeug benutzen. Bewahren Sie diese Sicherheitshinweise gut auf!

### Allgemeines

- 1 Halten Sie Ihren Arbeitsbereich in Ordnung**  
Unordnung im Arbeitsbereich führt zu Unfallgefahren.
- 2 Berücksichtigen Sie Umgebungseinflüsse**  
Setzen Sie Werkzeuge keiner Nässe aus. Sorgen Sie für eine gute Beleuchtung des Arbeitsbereiches. Benutzen Sie Werkzeuge nicht in der Nähe von brennbaren Flüssigkeiten oder Gasen.
- 3 Halten Sie Kinder fern!**  
Sorgen Sie dafür, daß Kinder oder Besucher das Werkzeug nicht berühren. Jugendliche unter 16 Jahren dürfen das Werkzeug nur unter fachlicher Anleitung benutzen.
- 4 Bewahren Sie Ihre Werkzeuge sicher auf**  
Unbenutzte Werkzeuge sollten in trockenen, verschlossenen Räumen und für Kinder nicht erreichbar aufbewahrt werden.
- 5 Tragen Sie geeignete Arbeitskleidung**  
Tragen Sie keine weite Kleidung oder Schmuck.

Sie können von sich bewegenden Teilen erfaßt werden. Beim Arbeiten im Freien sind Arbeitshandschuhe und rutschfestes Schuhwerk empfehlenswert. Tragen Sie bei langen Haaren ein Haarnetz.

## 6 Achten Sie auf einen sicheren Stand

Achten Sie auf einen sicheren Stand, um in jeder Arbeitsposition das Gleichgewicht zu halten.

## 7 Seien Sie stets aufmerksam

Konzentrieren Sie sich auf Ihre Arbeit. Gehen Sie vernünftig vor. Verwenden Sie das Werkzeug nicht, wenn Sie müde sind.

## 8 Benutzen Sie das richtige Werkzeug

Die bestimmungsgemäße Verwendung ist in dieser Betriebsanleitung beschrieben. Verwenden Sie keine zu schwachen Werkzeuge oder Vorsatzgeräte für schwere Arbeiten. Mit dem richtigen Werkzeug erzielen Sie eine optimale Qualität und gewährleisten Ihre persönliche Sicherheit.

**Warnung!** Das Verwenden anderer als der in dieser Anleitung empfohlenen Vorsatzgeräte und Zubehörteile oder die Ausführung von Arbeiten mit diesem Werkzeug, die nicht der bestimmungsgemäßen Verwendung entsprechen, kann zu Unfallgefahren führen.

## 9 Pflegen Sie Ihre Werkzeuge mit Sorgfalt

Halten Sie Ihre Werkzeuge scharf und sauber, um gut und sicher arbeiten zu können. Befolgen Sie die Wartungsvorschriften und die Hinweise für den Werkzeugwechsel. Halten Sie alle Schalter trocken, sauber und frei von Öl und Fett.

## 10 Kontrollieren Sie Ihr Werkzeug auf Beschädigungen

Vor Gebrauch ist das Werkzeug auf einwandfreie und bestimmungsgemäße Funktion zu überprüfen. Überprüfen Sie, ob die beweglichen Teile einwandfrei funktionieren und ob Teile beschädigt sind. Sämtliche Teile müssen richtig montiert sein, um den einwandfreien Betrieb des Werkzeuges zu gewährleisten. Beschädigte Teile und Schutzvorrichtungen müssen vorschriftsgemäß repariert oder ausgewechselt werden.

## 11 Lassen Sie Reparaturen nur von einer DeWALT-Kundendienstwerkstatt ausführen

Dieses Werkzeug entspricht den einschlägigen Sicherheitsbestimmungen. Reparaturen dürfen nur von einer DeWALT-Kundendienstwerkstatt ausgeführt werden, andernfalls kann Unfallgefahr für den Betreiber entstehen.

## Zusätzliche Sicherheitsanweisungen für Druckluftnagelmaschinen

- Tragen Sie stets eine Schutzbrille.
- Tragen Sie stets einen Gehörschutz.
- Verwenden Sie ausschließlich die im Handbuch angegebenen Befestigungsmittel.
- Verwenden Sie keine Ständer, um das Werkzeug an einer Halterung zu befestigen.
- Verwenden Sie das Werkzeug ausschließlich für den in diesem Handbuch angegebenen Zweck.
- Vergewissern Sie sich vor jeder Arbeit mit dem Gerät, daß der Sicherheits- und Auslösemechanismus einwandfrei arbeitet und sämtliche Muttern und Schrauben fest sitzen.
- Verwenden Sie für den Anschluß an das Druckluftsystem Schnellkupplungen. Das dichtungslose Anschlußstück muß so am Werkzeug angebracht werden, daß die Druckluft nach dem Trennen im Werkzeug bleibt.
- Verwenden Sie immer saubere, trockene Druckluft. Verwenden Sie kein Sauerstoff oder brennbare Gase als Energiequelle für dieses Werkzeug.
- Schließen Sie dieses Werkzeug nur dann an einer Luftversorgung an, wenn der maximal zulässige Druck des Werkzeugs nicht mehr als 10% überschritten wird. Bei höheren Druckwerten muß ein Druckminderventil mit nachgeschaltetem Sicherheitsventil in die Druckluftversorgung eingebaut werden.
- Verwenden Sie ausschließlich Schläuche mit Nennwerten, die den maximalen Betriebsdruck des Werkzeugs überschreiten.
- Vor dem Transport des Werkzeugs trennen Sie es vom Druckluftsystem, besonders in Fällen, wo Leitern verwendet werden oder wo beim Transport ungewöhnliche Körperhaltungen eingenommen werden müssen.
- Wenn das Werkzeug nicht gebraucht wird, trennen Sie es von der Druckluftversorgung.
- Vermeiden Sie einen Verschleiß oder eine Beschädigung des Werkzeugs, wie beispielsweise durch:
  - Stranz- oder Gravurarbeiten
  - Veränderungen, die vom Hersteller nicht zugelassen sind
  - Ein Führen entlang von Schablonen, die aus hartem Material wie Stahl bestehen
  - Fallen lassen oder über den Boden schieben
  - Zuviel Druck ausüben

- Verwenden Sie das Werkzeug nicht als Hammer.
- Richten Sie Befestigungswerkzeuge niemals auf Sie selbst oder andere Personen.
- Halten Sie das Werkzeug während der Arbeit so, daß im Falle eines Rückstoßes durch einen Ausfall der Energieversorgung oder durch harte Stellen im Werkstück keine Verletzungen am Kopf oder am Körper verursacht werden können.
- Lösen Sie das Befestigungswerkzeug niemals im freien Raum aus.
- Tragen Sie das Werkzeug im Arbeitsbereich nur am Griff und niemals mit betätigtem Auslöser.
- Berücksichtigen Sie die Bedingungen im Arbeitsbereich. Befestigungsmittel können dünne Werkstücke durchdringen oder von den Ecken und Kanten des Werkstücks abrutschen, was Personen gefährden kann.
- Treiben Sie keine Befestigungsmittel in der Nähe der Werkstückkanten ein.
- Treiben Sie keine Befestigungsmittel oben auf bereits vorhandenen Befestigungsmitteln ein.
- Verwenden Sie ausschließlich die vom Hersteller oder seinem autorisierten Vertreter angegebenen Ersatzteile.
- Lassen Sie Reparaturen nur vom Hersteller oder seinem autorisierten Vertretern ausführen, die die Information in diesem Handbuch sorgfältig berücksichtigen und die entsprechenden Werkzeuge und Ausrüstungen haben.
- Zerlegen oder blockieren Sie niemals Teile des Befestigungswerkzeugs, wie beispielsweise das Sicherheitsjoch.
- Lassen Sie das Werkzeug richtig und in regelmäßigen Abständen warten.

Es befinden sich folgende Bildzeichen auf dem Werkzeug:



Pneumatikwerkzeug mit Sicherheitsjoch.



Verwenden Sie das Werkzeug niemals auf einer Leiter.



Magazinwinkel.



Maximale Anzahl an Nägeln im Magazin.



Nageldurchmesser.



Nagellänge.



Max. Betriebsdruck.

## Überprüfen der Lieferung

Die Verpackung enthält:

- 1 Nagelmaschine
- 1 Folgeauslöser
- 1 Schutzbrille
- 1 Flasche DeWALT Öl für Pneumatikwerkzeuge
- 1 Innensechskantschlüssel
- 1 Transportkoffer
- 1 Bedienungsanleitung
- 1 Explosionszeichnung

- Vergewissern Sie sich, daß das Elektrowerkzeug sowie die Zubehöerteile beim Transport nicht beschädigt wurden.
- Lesen Sie vor der Inbetriebnahme die Bedienungsanleitung gründlich durch.

## Beschreibung (Abb. A)

Ihre Nagelmaschine D51238 wurde zum Eintreiben von Befestigungsmitteln in Holzwerkstücke konstruiert.

- 1 Auslöser/Einschaltsperr
- 2 Luftanschlußstück
- 3 Kontaktanschlag
- 4 Magazin

## Zusammenbau und Einstellung

### Wahl des Auslösers

Diese Werkzeuge sind mit einem Schlagauslöser zusammengebaut. Ein Folgeauslöser befindet sich ebenfalls in der Originalverpackung. Definition des "Schlagauslösers" und des "Folgeauslösers" siehe unten.

- Beim grauen Auslöser mit dem auf der Seite aufgedruckten einzelnen Nagel handelt es sich um den Folgeauslöser. Wird dieser Satz eingebaut, so arbeitet das Werkzeug im Folgeauslösemodus.

- Beim schwarzen Auslöser mit den auf der Seite aufgedruckten drei Nägeln handelt es sich um den Schlagauslöser. Wird dieser Satz eingebaut, so arbeitet das Werkzeug im Schlagauslösemodus.



Verwenden Sie das Werkzeug nicht, wenn sich der Kontaktanschlag oder das Magazin nicht ungehindert bewegen können.

## Ausbau des Auslösers (Abb. B)

- Trennen Sie die Luftleitung vom Werkzeug.
- Entfernen Sie alle Nägel aus dem Magazin.
- Entfernen Sie die Gummihülse (5) aus dem Ende des Führungsstifts (6).
- Entfernen Sie den Führungsstift.
- Entfernen Sie die Auslöserbaugruppe (7).

## Anbringen des Auslösers (Abb. B)

- Wählen Sie den entsprechenden Auslöser.
- Setzen Sie die Auslöserbaugruppe in den entsprechenden Freiraum ein, und stellen Sie sicher, daß die Auslöserfeder (8) richtig sitzt.
- Stecken Sie den Führungsstift (6) durch den Werkzeugrahmen, die Kontaktanschlagführung und die Auslöserbaugruppe.
- Schieben Sie die Gummihülse (5) auf das Ende des Führungsstifts.

## Luftanschlußstück (Abb. A)

Diese Werkzeuge haben ein 1/4"-Standard-Rohrgewinde für das Luftanschlußstück (2).

- Umwickeln Sie das männliche Ende des Anschlußstücks mit Teflon-Band, um Luftlecks zu vermeiden.
- Schrauben Sie das Anschlußstück in die Endkappe und ziehen Sie es fest an.

## Gebrauchsanweisung



Beachten Sie immer die Sicherheitshinweise und die gültigen Vorschriften.

## Vorbereiten des Werkzeugs (Abb. C)

- Lassen Sie sämtliche Kondensation aus den Luftkompressortanks und Schläuchen ab.
- Schmieren Sie das Werkzeug. Siehe "Wartung".
- Entfernen Sie alle Nägel aus dem Magazin.
- Drücken Sie auf den Entriegelungsknopf (11), und ziehen Sie das Magazin (4) nach hinten.
- Vergewissern Sie sich, daß sich der Kontaktanschlag (3) und das Magazin (4) ungehindert bewegen können.

- Vergewissern Sie sich, daß der Druck der Luftversorgung den maximal empfohlenen Betriebsdruck unterschreitet.
- Verbinden Sie den Luftschlauch mit dem Anschlußstück am Werkzeug.
- Stellen Sie fest, ob Lecks im Bereich der Ventile und Dichtungen hörbar sind.
- Stellen Sie den Luftdruck auf den empfohlenen Mindestbetriebsdruck ein.



Verwenden Sie niemals ein undichtes Werkzeug oder ein Werkzeug mit beschädigten Teilen.

## Betrieb bei kalten Witterungsbedingungen

Werden die Werkzeuge bei Temperaturen unterhalb des Gefrierpunkts betrieben:

- Halten Sie das Werkzeug so warm wie möglich, bevor Sie es verwenden.
- Trennen Sie die Luftleitung vom Werkzeug.
- Geben Sie 5-10 Tropfen DeWALT-Öl für Pleumatikwerkzeuge (oder Winter-Pneumatiköl mit Ethylenglykol) in den Lufteinlaß.
- Stellen Sie den Luftdruck auf maximal 5.5 bar ein.
- Verbinden Sie den Luftschlauch mit dem Anschlußstück am Werkzeug.
- Laden Sie die Nägel wie unten beschrieben in das Magazin.
- Lösen Sie das Werkzeug 5 bis 6 Mal in einem Holzrest aus, um die O-Ringe zu schmieren.
- Erhöhen Sie den Luftdruck auf den normalen Betriebsdruck.
- Verwenden Sie das Werkzeug auf die normale Art und Weise.

## Betrieb bei heißen Witterungsbedingungen

Das Werkzeug sollte normal arbeiten. Vermeiden Sie Hitze durch direkte Sonneneinstrahlung, um zu verhindern, daß die Anschläge, O-Ringe und andere Gummiteile beschädigt werden.

**Laden des Werkzeugs (Abb. C)**

Verbinden Sie das Werkzeug immer zuerst mit der Luftversorgung, bevor die Nägel geladen werden.

- Drücken Sie auf den Entriegelungsknopf (11), und ziehen Sie das Magazin (4) nach hinten.
- Wählen Sie einen entsprechenden zusammengesetzten Nagelschaft. Siehe "Technische Daten".
- Setzen Sie den Nagelschaft (die Nagelschäfte) in den Ladeschlitz oben im Magazin.
- Schieben Sie das Magazin nach vorne, bis es einrastet.

**Auslösen des Werkzeugs (Abb. D)**

Diese Werkzeuge sind mit Auslöser/Einschaltsperr (1) ausgestattet. Nach rechts gedreht verhindert dieser Schalter, daß das Werkzeug ausgelöst wird. Befindet sich der Schalter in der Mitte, so ist das Werkzeug vollständig funktionsfähig. Dieses Werkzeug läßt sich in zwei Betriebsarten benutzen: Folgeauslösemodus oder Schlagauslösemodus. Durch den am Werkzeug angebrachten Auslöser wird der Auslösemodus bestimmt.

**Folgeauslösemodus**

Der Folgeauslösemodus wird für das Nageln mit Unterbrechungen verwendet, bei dem ein sehr vorsichtiges und genaues Plazieren gewünscht wird.

- Bringen Sie den grauen Auslöser wie oben beschrieben an.
- Drücken Sie den Kontaktanschlag gegen die Arbeitsfläche.
- Ziehen Sie den Auslöser, um das Werkzeug auszulösen. Bei jedem Ziehen des Auslösers und gegen die Arbeitsfläche gedrücktem Kontaktanschlag wird ein Nagel eingetrieben.

**Schlagauslösung**

Der Schlagauslösemodus wird für ein schnelles Nageln auf flachen, stationären Flächen verwendet.

- Bringen Sie den schwarzen Auslöser wie oben beschrieben an.
- Um einen einzelnen Nagel einzutreiben: Bedienen Sie das Werkzeug auf die gleiche Art und Weise wie beim Folgeauslösemodus.

- Um mehrere Nägel einzutreiben: Ziehen Sie zunächst den Auslöser, und drücken Sie anschließend den Kontaktanschlag wiederholt gegen die Arbeitsfläche.



Halten Sie den Auslöser nicht gedrückt, wenn das Werkzeug nicht verwendet wird. Lassen Sie die Auslöser-Einschaltsperr in der Rechtsstellung, um ein versehentliches Auslösen zu verhindern, wenn das Werkzeug nicht verwendet wird.

**Befreien eines verklemmten Nagels (Abb. E)**

Falls ein Nagel im Nasenstück eingeklemmt ist, folgen Sie diesen Anweisungen, um den Nagel zu entfernen:

- Trennen Sie die Luftleitung vom Werkzeug.
- Sichern Sie den Auslöser mit der Einschaltsperr.
- Drücken Sie auf den Entriegelungsknopf (11), und ziehen Sie das Magazin (4) nach hinten.
- Klappen Sie die vordere Klinke (12) nach oben und bewegen Sie die Halterung (13) aus dem Weg, so daß der Zylinder (14) betätigt werden kann.
- Entfernen Sie den verbogenen Nagel gegebenenfalls mit einer Zange.
- Befindet sich der Austreiber in der unteren Stellung, schieben Sie ihn mit einem Schraubendreher nach oben.
- Schließen Sie den Zylinder (14), und bringen Sie die Halterung (13) in ihre Ausgangslage zurück.
- Drücken Sie die vordere Klinke (12) in die verriegelte Stellung.
- Verbinden Sie den Luftschlauch mit dem Anschlußstück am Werkzeug.
- Laden Sie Nägel in das Magazin. Siehe "Laden des Werkzeugs".
- Schieben Sie das Magazin nach vorne, bis es einrastet.



Falls sich Nägel häufig im Nasenstück verklemmen, lassen Sie das Werkzeug von einer DeWALT-Kundendienstwerkstatt instandsetzen.

**Tiefeneinstellung (Abb. F)**

Trennen Sie das Werkzeug immer von der Luftversorgung, bevor Sie die Tiefeneinstellung verändern.

Die Tiefe, mit der die Nägel eingetrieben werden, kann mit Hilfe der Tiefeneinstellung am Nasenstück des Werkzeugs eingestellt werden.

- Um die Tiefe zu verringern, drücken Sie den Einstellknopf (15) und schieben Sie den Gleitschalter (16) nach unten.
- Um die Tiefe zu erhöhen, drücken Sie den Einstellknopf (15) und schieben Sie den Gleitschalter (16) nach oben.

## **Riemen/Sparrenhaken**

Diese Werkzeuge haben einen integrierten Riemen/Sparrenhaken. Der Haken kann auf jede Werkzeugsseite gedreht und aus dem Weg geklappt werden, wenn er nicht verwendet wird.

Um den Riemen/Sparrenhaken zu entfernen:

- Trennen Sie den Luftschlauch vom Anschlußstück am Werkzeug.
- Verwenden Sie eine Zange oder einen Schraubenschlüssel, um die Mutter für den Riemen/Sparrenhaken von der Endkappe des Werkzeugs zu entfernen.
- Entfernen Sie den Riemen/Sparrenhaken, die Unterlegscheibe und die Rastfeder.

## **Wartung**

Ihr DeWALT-Werkzeug wurde für eine lange Lebensdauer und einen möglichst geringen Wartungsaufwand entwickelt. Ein dauerhafter, einwandfreier Betrieb setzt eine regelmäßige Pflege und Reinigung voraus.

Führen Sie die folgenden Wartungsmaßnahmen täglich durch:



### **Schmier Sie das Werkzeug mit 5-7 Tropfen DeWALT-Öl für Pneumatikwerkzeuge.**

- Geben Sie die Tropfen in das Luftanschlußstück an der Endkappe des Werkzeugs.

### **Lassen Sie sämtliche Kondensation aus den Luftkompressortanks und Schläuchen ab.**

- Öffnen Sie die Hähne bzw. sonstigen Ablaßventile an den Kompressionstanks.
- Lassen Sie angesammeltes Wasser aus den Schläuchen ab.



### **Reinigen Sie das Magazin, den Schieber und den Kontaktanschlagmechanismus.**

- Reinigen Sie die Teile mit Druckluft.

### **Stellen Sie sicher, daß sämtliche Befestigungen am Werkzeug fest sitzen und nicht beschädigt sind.**

- Ziehen Sie lose Befestigungen mit einem entsprechenden Werkzeug an.

## **Störungsbehebung**

Falls Ihr Gerät nicht ordnungsgemäß funktioniert, befolgen Sie folgende Hinweise. Falls die Störung damit nicht behoben wird, wenden Sie sich bitte an Ihren Kundendienst.

### **Das Werkzeug arbeitet nicht.**

- Überprüfen Sie die Luftversorgung.
- Ist die Temperatur zu niedrig, wärmen Sie das Werkzeug auf.

### **Das Werkzeug liefert nicht genügend Leistung.**

- Überprüfen Sie die Luftversorgung.
- Überprüfen Sie, ob der Luftauslaß frei ist.
- Schmieren Sie das Werkzeug.

### **Aus der oberen Kappe strömt Luft.**

- Ziehen Sie die Kappenschrauben fest.

### **Das Werkzeug läßt Nägel aus.**

- Überprüfen Sie die Luftversorgung.
- Schmieren Sie das Werkzeug.
- Reinigen Sie das Magazin und das Nasenstück.

### **Befestigungsmittel verklemmen sich im Werkzeug.**

- Vergewissern Sie sich, daß nur Befestigungsmittel des spezifizierten Typs verwendet werden.
- Ziehen Sie die Nasenstückschrauben an.





### Recycling (nicht zutreffend für Österreich und die Schweiz)

Elektrowerkzeuge enthalten Roh- und Kunststoffe, die recycelt werden können und Stoffe, die fachgerecht entsorgt werden müssen. DeWALT und andere namhafte Hersteller von Elektrowerkzeugen haben ein Recycling-Konzept entwickelt, das dem Handel und dem Anwender eine problemlose Rückgabe von Elektrowerkzeugen ermöglicht. Ausgediente netz- und akkubetriebene DeWALT-Werkzeuge können beim Handel abgegeben oder direkt an DeWALT eingeschickt werden. Beim Recycling werden sortenreine Rohstoffe (Kupfer, Aluminium, etc.) und Kunststoffe gewonnen und nicht verwertbare Reststoffe verantwortungsvoll entsorgt. Voraussetzung für den Erfolg ist das Engagement von Anwendern, Handel und Markenherstellern.

## GARANTIE

### • 30 TAGE GELD ZURÜCK GARANTIE •

Wenn Sie mit der Leistung Ihres DeWALT-Elektrowerkzeuges nicht völlig zufrieden sind, können Sie es unter Vorlage des Original-Kaufbeleges ohne weiteres innerhalb von 30 Tagen bei Ihrem DeWALT-Händler im Original-Lieferumfang zurückgeben und erhalten Ihr Geld zurück. Die Geld zurück Garantie gilt nicht auf Zubehör.

### • 1 JAHR KOSTENLOSE INSPEKTION •

Innerhalb der ersten 12 Monate nach dem Kauf werden Wartungs- oder Kundendienstleistungen für Ihr DeWALT-Elektrowerkzeug unter Vorlage des Original-Kaufbeleges von einer DeWALT-Kundendienstwerkstatt ausgeführt. Diese Leistung ist im Kaufpreis eingeschlossen.

### • 1 JAHR GARANTIE •

Die Garantiefrist von 12 Monaten gilt für alle DeWALT-Elektrowerkzeuge und beginnt mit dem Kaufdatum, das durch den Original-Kaufbeleg nachgewiesen werden muß. In dieser Zeit garantieren wir:

- Kostenlose Beseitigung eventueller Störungen
- Kostenlosen Ersatz aller schadhafte Teile
- Kostenlosen und fachmännischen Reparaturservice
- Voraussetzung ist, daß der Fehler nicht auf unsachgemäße Behandlung zurückzuführen ist und nur Original-DeWALT-Zubehörteile verwendet wurden, die ausdrücklich von DeWALT als zum Betrieb mit DeWALT-Elektrowerkzeugen geeignet bezeichnet worden sind.

Den Standort Ihres nächstgelegenen Händlers oder Ihrer Kundendienst-Werkstatt erfahren Sie unter der entsprechenden Telefonnummer auf der Rückseite. Eine Übersicht über die DeWALT-Kundendienstwerkstätte und weitere Informationen finden Sie auch im Internet: **[www.2helpU.com](http://www.2helpU.com)**.

Mit dieser Garantieerklärung erhalten Sie eine zusätzliche Sicherheit. Sie schränkt jedoch in keinem Falle Ihre gesetzlichen Gewährleistungsrechte ein, die Sie gegenüber demjenigen haben, bei dem Sie das Gerät gekauft haben. Sie können nach Ihrer Wahl diese in gewissem Umfang weitergehenden Rechte (Minderung des Kaufpreises oder Rückgängigmachung des Kaufes) auch Ihrem Verkäufer gegenüber geltend machen.

# NAILER D51238

## Congratulations!

You have chosen a DEWALT tool. Years of experience, thorough product development and innovation make DEWALT one of the most reliable partners for professional power tool users.

## Technical data

		D51238
Sound pressure ( $L_{pA}$ )	dB(A)	< 75
Acoustic power ( $L_{WA}$ )	dB(A)	< 88
Hand/arm weighted vibration	m/s <sup>2</sup>	2.3 <sup>1)</sup>
Recommended operating pressure	bar	4.8 - 8.0
Max. operating pressure	bar	8.0
Air consumption per shot	l	4.5 (at 6.9 bar)
Actuating mode		contact actuating
Magazine angle		0°
Fasteners		
length	mm	16 - 50
shank diameter	mm	1.2 (18 gauge)
angle		0°
Weight	kg	1.27

<sup>1)</sup> This value is a tool-related characteristic value and does not represent the influence to the hand-arm-system when using the tool. The influence to the hand-arm-system when using the tool will for example depend on the gripping force, the contact pressure force, the working direction, the adjustment of energy supply, the workpiece and the workpiece support.

## EC-Declaration of conformity



### D51238

DEWALT declares that these tools have been designed in compliance with:

98/37/EC, EN 792-13, EN 12549, EN 12096

For more information, please contact DEWALT at the address below, or refer to the back of the manual.

Director Engineering and Product Development  
Horst Großmann

DEWALT, Richard-Klinger-Straße 40,  
D-65510, Idstein, Germany

## Safety instructions

**When using tools, always observe the safety regulations applicable in your country to reduce the risk of personal injury. Read the following safety instructions before attempting to operate this product.**

**Keep these instructions in a safe place!**

### General

#### 1 Keep work area clean

Cluttered areas and benches can cause accidents.

#### 2 Consider work area environment

Do not expose tools to humidity. Keep work area well lit. Do not use tools in the presence of flammable liquids or gases.

#### 3 Keep children away

Do not let children or visitors come into contact with the tool. Supervision is required for those under 16 years of age.

#### 4 Store idle tools

When not in use, tools must be stored in a dry place and locked up securely, out of reach of children.

#### 5 Dress properly

Do not wear loose clothing or jewellery. They can be caught in moving parts. Preferably wear rubber gloves and non-slip footwear when working outdoors. Wear protective hair covering to keep long hair out of the way.

#### 6 Do not overreach

Keep proper footing and balance at all times.

#### 7 Stay alert

Watch what you are doing. Use common sense. Do not operate the tool when you are tired.

## 8 Use appropriate tool

The intended use is described in this instruction manual. Do not force small tools or attachments to do the job of a heavy-duty tool. The tool will do the job better and safer at the rate for which it was intended.

**Warning!** The use of any accessory or attachment or performance of any operation with this tool, other than those recommended in this instruction manual may present a risk of personal injury.

## 9 Maintain tools with care

Keep the tools in good condition and clean for better and safer performance. Follow the instructions for maintenance and changing accessories. Keep all controls dry, clean and free from oil and grease.

## 10 Check for damaged parts

Before using the tool, carefully check it for damage to ensure that it will operate properly and perform its intended function. Check for misalignment and seizure of moving parts, breakage of parts and any other conditions that may affect its operation. Have damaged guards or other defective parts repaired or replaced as instructed.

## 11 Have your tool repaired by an authorized DeWALT repair agent

This tool is in accordance with the relevant safety regulations. To avoid danger, tools must only be repaired by qualified technicians.

### ***Additional safety instructions for pneumatic nailers***

- Always wear safety glasses.
- Always wear ear protection.
- Only use fasteners of the type specified in the manual.
- Do not use any stands for mounting the tool to a support.
- Never use the tool for any other purpose than specified in this manual.
- Prior to each operation check that the safety and triggering mechanism is functioning properly and that all nuts and bolts are tight.
- Use quick-action couplings for connection to the compressed air system. The non-sealable nipple must be fitted to the tool in such a way that no compressed air remains in the tool after disconnection.
- Always use clean, dry compressed air. Do not use oxygen or combustible gases as an energy source for this tool.
- Only connect this tool to an air supply where the maximum allowable pressure of the tool cannot be exceeded by more than 10%. In case of higher pressures, a pressure reducing valve including a downstream safety valve shall be built into the compressed air supply.
- Only use hoses with a rating exceeding the maximum operating pressure of the tool.
- Before transporting the tool, disconnect it from the compressed air system, especially where ladders are used or where unusual physical posture is adopted while moving.
- Disconnect the tool from the air supply when it is not in use.
- Avoid weakening or damaging the tool, for example by:
  - punching or engraving
  - modifications not authorised by the manufacturer
  - guiding against templates made of hard material such as steel
  - dropping or pushing across the floor
  - applying excessive force of any kind
- Do not use the equipment as a hammer.
- Never point any operational fastener driving tool at yourself or at any other person.
- While working, hold the tool in such a way that no injuries can be caused to the head or to the body in the event of a possible recoil due to a disruption in the energy supply or hard areas within the workpiece.
- Never actuate the fastener driving tool into free space.
- In the work area, carry the tool at the workplace using only one handle, and never with the trigger actuated.
- Consider the conditions in the work area. Fasteners can penetrate thin workpieces or slip off corners and edges of the workpiece, and thus put people at risk.
- Do not drive fasteners close to the edge of the workpiece.
- Do not drive fasteners on top of other fasteners.
- Only use spare parts specified by the manufacturer or his authorised agents.

- Have repairs carried out only by the manufacturer or authorised agents having due regard to the information given in the manual and using the appropriate tools and equipment.
- Do not disassemble or block any parts of the fastener driving tool such as the safety yoke.
- Have the tool serviced properly and at regular intervals.

The following pictograms are shown on the tool:



Pneumatic tool with safety yoke.



Do not use on a ladder.



Magazine angle.



Maximum number of nails in magazine.



Nail diameter.



Nail length.



Max. operating pressure.

## Package contents

The package contains:

- 1 Nailer
  - 1 Sequential action trigger
  - 1 Pair of safety glasses
  - 1 Bottle of DEWALT pneumatic tool oil
  - 1 Allen key
  - 1 Kitbox
  - 1 Instruction manual
  - 1 Exploded drawing
- Check for damage to the tool, parts or accessories which may have occurred during transport.
  - Take the time to thoroughly read and understand this manual prior to operation.

## Description (fig. A)

Your nailer D51238 has been designed for driving fasteners into wooden workpieces.

- 1 Trigger/lock-off switch
- 2 Air fitting
- 3 Contact trip
- 4 Magazine

## Assembly and adjustment

### Trigger selection

These tools are assembled with a bump action trigger. A sequential action trigger is also included with the original packaging. For definitions of "bump action" and "sequential action", see below.

- The grey trigger with a single nail printed on the side is the sequential action trigger. Installation of this kit causes the tool to function in sequential action mode.
- The black trigger with three nails printed on the side is the bump action trigger. Installation of this kit causes the tool to function in bump action mode.

### Removing the trigger (fig. B)

- Disconnect the airline from the tool.
- Remove all nails from the magazine.
- Remove the rubber grommet (5) from the end of the dowel pin (6).
- Remove the dowel pin.
- Remove the trigger assembly (7).

### Fitting the trigger (fig. B)

- Select the appropriate trigger.
- Insert the trigger assembly into the trigger cavity, ensuring that the trigger spring (8) is properly seated.
- Insert the dowel pin (6) through the tool frame, contact trip guide and trigger assembly.
- Push the rubber grommet (5) onto the end of the dowel pin.

### Air fitting (fig. A)

These tools have a standard 1/4" pipe thread for the air fitting (2).

- Wrap the male end of the fitting with Teflon tape to prevent air leaks.
- Screw the fitting into the end cap and tighten firmly.

## Instructions for use



Always observe the safety instructions and applicable regulations.

### Preparing the tool (fig. C)

- Drain all condensation from the air compressor tanks and hoses.
- Lubricate the tool. See "Maintenance".
- Remove all nails from the magazine.
- Press the pusher release button (11) and pull the magazine (4) rearward.
- Check if the contact trip (3) and magazine (4) can move freely.



Do not use the tool if the contact trip or magazine cannot move freely.

- Check that the pressure of the air supply is below the maximum recommended operating pressure.
- Connect the air hose to the fitting on the tool.
- Check for audible leaks around valves and gaskets.



Never use a tool that leaks or has damaged parts.

### Cold weather operation

When operating tools at temperatures below freezing:

- Keep the tool as warm as possible before use.
- Disconnect the airline from the tool.
- Put 5-10 drops of DeWALT pneumatic tool oil (or winter-weight pneumatic oil containing ethylene glycol) into the air inlet.
- Set the air pressure to a maximum of 5.5 bar.
- Connect the air hose to the fitting on the tool.
- Load nails into the magazine as described below.
- Actuate the tool 5 or 6 times into scrap lumber to lubricate the o-rings.
- Increase the air pressure to the normal operating level.
- Use the tool in the normal manner.

### Hot weather operation

The tool should operate normally. Avoid the heat of direct sunlight to avoid damage to the bumpers, o-rings, and other rubber parts.

### Loading the tool (fig. C)



Always connect the tool to the air supply before loading nails.

- Press the pusher release button (11) and pull the magazine (4) rearward.
- Select an appropriate collated nail stick. See "Technical data".
- Insert collated nail stick (s) into the loading slot on top of the magazine.
- Push the magazine forward until it locks in place.

### Actuating the tool (fig. D)

These tools are equipped with a trigger/lock-off switch (1). When rotated to the right, this switch prevents the tool from actuating.

When the switch is centred, the tool will be fully operational. The tool can be operated using one of two modes: sequential action mode or bump action mode. The trigger installed on the tool determines the mode of actuation.

#### Sequential action mode

The sequential action mode is used for intermittent nailing when very careful and accurate placement is desired.

- Fit the grey trigger as described above.
- Push the contact trip against the work surface.
- Pull the trigger to actuate the tool. Each trigger pull with the contact trip pushed against the work surface will drive one nail.

#### Bump action

The bump action mode is used for rapid nailing on flat, stationary surfaces.

- Fit the black trigger as described above.
- To drive a single nail: Operate the tool as described for sequential action.
- To drive several nails: Pull the trigger first, and then push the contact trip repeatedly against the work surface.



Do not keep the trigger depressed when the tool is not in use. Keep the trigger lock-off switch rotated to the right to prevent accidental actuation when the tool is not in use.

## **Clearing a jammed nail (fig. E)**

If a nail becomes jammed in the nosepiece, follow these instructions to remove the nail:

- Disconnect the airline from the tool.
- Lock the trigger with the trigger lock-off switch.
- Press the pusher release button (11) and pull the magazine (4) rearward.
- Flip up the front latch (12) and move the bracket (13) out of the way so that barrel (14) can be opened.
- Remove the bent nail, using pliers if necessary.
- If the driver blade is in the down position, push the driver blade upward using a screwdriver.
- Close the barrel (14) and put the bracket (13) back in position.
- Press the front latch (12) into the locked position.
- Connect the air hose to the fitting on the tool.
- Load nails into the magazine.  
See "Loading the tool".
- Push the magazine forward until it locks in place.



If nails become jammed in the nosepiece frequently, have the tool serviced by an authorised DEWALT service centre.

## **Depth setting (fig. F)**



Always disconnect the tool from the air supply before adjusting the depth setting.

The depth that the nails are driven can be adjusted using the depth adjustment on the nosepiece of the tool.

- To reduce the depth, press the adjustment button (15) and slide the slider switch (16) downward.
- To increase the depth, press the adjustment button (15) and slide the slider switch (16) upward.

## **Belt/rafter hook**

These tools have an integrated belt/rafter hook.

The hook can be rotated to either side of the tool and can be folded out of the way when not in use.

To remove the belt/rafter hook:

- Remove the air hose from the fitting on the tool.
- Use pliers or a wrench to remove the nut for the belt/rafter hook from the end cap of the tool.
- Remove the belt/rafter hook, washer and detent spring.

## **Maintenance**

Your DEWALT tool has been designed to operate over a long period of time with a minimum of maintenance. Continuous satisfactory operation depends on proper tool care and regular cleaning.

Perform the following maintenance operations every day:



### **Lubricate tool with 5-7 drops of DEWALT pneumatic tool oil**

- Insert drops into the air fitting on the end cap of the tool.

### **Drain all condensation from the air compressor tanks and hoses**

- Open petcocks or other drain valves on the compressor tanks.
- Allow any accumulated water to drain from hoses.



### **Clean magazine, pusher, and contact trip mechanism**

- Clean by blowing with compressed air.

### **Ensure that all fasteners on the tool are tight and undamaged**

- Tighten loose fasteners using the appropriate tool.

## **Troubleshooting**

If your tool seems not to operate properly, follow the instructions below. If this does not solve the problem, please contact your repair agent.

### **Tool does not work**

- Check the air supply.
- If the temperature is low, warm the tool up.

### **Tool has insufficient power**

- Check the air supply.
- Check if the air exhaust is clear.
- Lubricate the tool.

### **Top cap leaks air**

- Tighten the cap screws.

**Tool skips nails**

- Check the air supply.
- Lubricate the tool.
- Clean the magazine and nosepiece.

**Fasteners jam in tool**

- Make sure only to use fasteners of the type specified.
- Tighten the nosepiece screws.

**Unwanted tools and the environment**

Take your tool to an authorized DEWALT repair agent where it will be disposed of in an environmentally safe way.

**GUARANTEE**

- **30 DAY NO RISK SATISFACTION GUARANTEE** •

If you are not completely satisfied with the performance of your DEWALT tool, simply return it within 30 days, complete as purchased, to the point of purchase, for a full refund or exchange. Proof of purchase must be produced.

- **ONE YEAR FREE SERVICE CONTRACT** •

If you need maintenance or service for your DEWALT tool, in the 12 months following purchase, it will be undertaken free of charge at an authorized DEWALT repair agent. Proof of purchase must be produced. Includes labour and spare parts for Power Tools. Excludes accessories.

- **ONE YEAR FULL WARRANTY** •

If your DEWALT product becomes defective due to faulty materials or workmanship within 12 months from the date of purchase, we guarantee to replace all defective parts free of charge or, at our discretion, replace the unit free of charge provided that:

- The product has not been misused.
- Repairs have not been attempted by unauthorized persons.
- Proof of purchase date is produced.

This guarantee is offered as an extra benefit and is additional to consumers statutory rights.

For the location of your nearest authorized DEWALT repair agent, please use the appropriate telephone number on the back of this manual. Alternatively, a list of authorized DEWALT repair agents and full details on our after-sales service are available on the Internet at [www.2helpU.com](http://www.2helpU.com).

# MARTILLO CLAVADOR D51238

## ¡Enhorabuena!

Usted ha optado por una herramienta DEWALT. Muchos años de experiencia y una gran asiduidad en el desarrollo y la innovación de sus productos han convertido DEWALT en un socio muy fiable para el usuario profesional.

## Características técnicas

		D51238
Presión acústica (L <sub>PA</sub> )	dB(A)	< 75
Potencia acústica (L <sub>WA</sub> )	dB(A)	< 88
Valor cuadrático medio ponderado en frecuencia de la aceleración	m/s <sup>2</sup>	2,3 <sup>1)</sup>
Presión de funcionamiento recomendada	bar	4,8 - 8,0
Presión máxima de funcionamiento	bar	8,0
Consumo de aire por disparo	l	4,5 (a 6,9 bar)
Modo de accionamiento	accionamiento por contacto	
Ángulo del cargador	0°	
Remaches		
largo	mm	16 - 50
diámetro del fuste	mm	1,2 (18 gauge)
ángulo	0°	
Peso	kg	1,27

<sup>1)</sup> Este valor es propio de la herramienta y no responde a la influencia del sistema mano-brazo durante el uso de la misma. La influencia del sistema mano-brazo durante el uso de la herramienta dependerá, por ejemplo, de la fuerza de sujeción, la fuerza de la presión de contacto, la dirección del trabajo, la regulación del suministro de energía, la pieza de trabajo y el soporte de la misma.

## Declaración CE de conformidad



### D51238

DEWALT certifica que estas herramientas han sido construidas de acuerdo a las normas siguientes: 98/37/EC, EN 792-13, EN 12549 & EN 12096.

Para información más detallada, contacte a DEWALT, véase abajo o consulte el dorso de este manual.

Director Engineering and Product Development  
Horst Großmann

DEWALT, Richard-Klinger-Straße 40,  
D-65510, Idstein, Alemania

## Instrucciones de seguridad

**Al utilizar herramientas, observe las reglas de seguridad en vigor en su país, a fin de reducir el riesgo de lesiones. Lea las instrucciones de seguridad siguientes antes de utilizar este producto. ¡Conserve bien estas instrucciones de seguridad!**

### Generalidades

#### 1 Mantenga limpia el área de trabajo

Un área o un banco de trabajo en desorden aumentan el riesgo de accidentes.

#### 2 Tenga en cuenta el entorno del área de trabajo

No exponga las herramientas a la humedad. Procure que el área de trabajo esté bien iluminada. No utilice herramientas en la proximidad de líquidos o gases inflamables.

#### 3 ¡Mantenga alejados a los niños!

No permita que los niños u otras personas toquen la herramienta. En caso de uso por menores de 16 años, se requiere supervisión.

#### 4 Guarde las herramientas que no utiliza

Las herramientas que no se utilizan, deben estar guardadas en un lugar seco, cerrado y fuera del alcance de los niños.

#### 5 Vista ropa de trabajo apropiada

No lleve vestidos anchos ni joyas. Estos podrían ser atrapados por piezas en movimiento. Para trabajos al exterior, se recomienda llevar guantes de goma y calzado de suela antideslizante. Si tiene el pelo largo, téngalo recogido y cubierto.

#### 6 No alargue demasiado su radio de acción

Mantenga un apoyo firme sobre el suelo y conserve el equilibrio en todo momento.



## 7 Esté siempre alerta

Mire lo que está haciendo. Use el sentido común.  
No maneje la herramienta cuando está cansado.

## 8 Utilice la herramienta adecuada

En este manual, se indica para qué uso está destinada la herramienta. No utilice herramientas o dispositivos acoplables de potencia demasiado débil para ejecutar trabajos pesados.

La herramienta funcionará mejor y con mayor seguridad al ser utilizada de acuerdo con sus características técnicas.

**¡ATENCIÓN!** El uso de accesorios o acoplamientos, o el uso de la herramienta misma distintos de los recomendados en este manual de instrucciones, puede dar lugar a lesiones de personas.

## 9 Mantenga las herramientas asiduamente

Mantenga sus herramientas afiladas y limpias para trabajar mejor y más seguro. Siga las instrucciones para el mantenimiento y la sustitución de accesorios. Mantenga todos los mandos secos, limpios y libres de aceite y grasa.

## 10 Comprobar que no haya partes averiadas

Antes de utilizar la herramienta, compruebe que no haya averías, a fin de asegurar que funcionará correctamente y sin problemas. Compruebe que no haya desalineamiento o enganchamiento de piezas en movimiento, ni roturas de piezas, ni accesorios mal montados, ni cualquier otro defecto que pudiera perjudicar al buen funcionamiento de la herramienta. Haga reparar o sustituir los dispositivos de seguridad u otros componentes defectuosos según las instrucciones.

## 11 Haga reparar su herramienta en un Centro de Servicio DEWALT

Esta herramienta cumple con las reglas de seguridad en vigor. Para evitar situaciones peligrosas, la reparación de herramientas debe ser efectuada únicamente por un técnico competente.

### *Instrucciones de seguridad adicionales para martillos clavadores neumáticos*

- Utilice siempre gafas de protección.
- Utilice siempre elementos de protección auditiva.
- Utilice únicamente remaches del tipo especificado en el manual.
- No utilice ningún soporte para montar la herramienta.
- No utilice nunca la herramienta para otra finalidad que la especificada en este manual.

- Antes de cada uso, compruebe que el mecanismo de seguridad y de disparo funcionan perfectamente y que todas las tuercas y pernos están bien apretados.
- Use empalmes de ajuste rápido para la conexión al sistema de aire comprimido. La boquilla no obturable debe acoplarse a la herramienta de forma que no quede aire comprimido en la herramienta tras la desconexión.
- Utilice siempre aire comprimido seco, limpio. No utilice oxígeno o gases combustibles como fuente de energía para esta herramienta.
- Conecte esta herramienta únicamente a un suministro de aire que no exceda la presión máxima admisible de la herramienta en más de un 10%. En el caso de presiones superiores, se deberá instalar un decompresor en el suministro de aire comprimido, que incluya una válvula de seguridad en la salida.
- Utilice únicamente mangueras cuya presión de servicio exceda la presión máxima de funcionamiento de la herramienta.
- Antes de transportar la herramienta, desconéctela del sistema de aire comprimido, especialmente cuando se usen escaleras o se adopten posturas inusuales para moverse.
- Desconecte la herramienta del suministro de aire cuando no la utilice.
- Evite desgastar o dañar la herramienta, por ejemplo:
  - perforándola o grabándola
  - haciendo modificaciones no autorizadas por el fabricante
  - guiándola hacia piezas de material duro como el acero
  - dejándola caer o empujándola por el suelo
  - aplicando una fuerza excesiva de cualquier clase
- No utilice el equipo para martillar.
- No apunte nunca una herramienta clavadora operativa hacia sí mismo u otras personas.
- Mientras esté trabajando, sujete la herramienta de forma que no pueda ocasionarle daños en la cabeza o el cuerpo en caso de un posible retroceso, como consecuencia de un corte en el suministro de energía o la dureza de la pieza de trabajo.
- Nunca dispare al aire la herramienta clavadora.
- En la zona de trabajo, lleve la herramienta al puesto de trabajo sólo por el mango y nunca con el disparador activado.

- Tenga en cuenta las condiciones de la zona de trabajo. Los remaches pueden penetrar piezas de trabajo delgadas o hacer saltar esquinas o bordes de la pieza y, en consecuencia, poner en riesgo a otras personas.
- No coloque remaches cerca del borde de la pieza de trabajo.
- No coloque remaches sobre otros remaches.
- Utilice solamente las piezas de recambio indicadas por el fabricante o el servicio técnico autorizado.
- Haga reparar la herramienta únicamente por el fabricante o el servicio técnico autorizado, teniendo en cuenta la información facilitada en el manual y utilizando las herramientas y el equipo adecuados.
- No desmonte o bloquee ninguna pieza de la herramienta clavadora de remaches, como la brida de seguridad.
- Realice un adecuado mantenimiento de la herramienta a intervalos regulares.

En la herramienta se indican los siguientes pictogramas:



Herramienta neumática con brida de seguridad



No utilizar sobre una escalera.



Ángulo del cargador.



Número máximo de clavos en el cargador.



Diámetro del clavo.



Longitud del clavo.



Presión máxima de funcionamiento.

## Verificación del contenido del embalaje

El paquete contiene:

- 1 Martillo clavador
- 1 Disparador secuencial
- 1 Par de gafas de seguridad

- 1 Botella de aceite para herramientas neumáticas DEWALT
- 1 Llave Allen
- 1 Caja de transporte
- 1 Manual de instrucciones
- 1 Dibujo despiezado

- Compruebe si la herramienta, piezas o accesorios han sufrido algún daño durante el transporte.
- Tómese el tiempo necesario para leer y comprender este manual antes de utilizar la herramienta.

## Descripción (fig. A)

El martillo clavador D51238 se ha diseñado para clavar remaches en piezas de trabajo de madera.

- 1 Interruptor de bloqueo del disparador
- 2 Accesorio del aire
- 3 Mecanismo de contacto
- 4 Cargador

## Montaje y ajustes

### Selección del disparador

Estas herramientas llevan un disparador de ráfagas. La presentación original también incluye un disparador secuencial. Las definiciones de "ráfagas" y "secuencial" se dan más adelante.

- El disparador gris con un solo clavo estampado en el lateral es el disparador secuencial. La instalación de este kit permite que la herramienta funcione en modo secuencial.
- El disparador negro con tres clavos estampados en el lateral es el disparador de ráfagas. La instalación de este kit permite que la herramienta funcione en modo de ráfaga.

### Extracción del disparador (fig. B)

- Desconecte el tubo de aire de la herramienta.
- Quite todos los clavos del cargador.
- Quite la arandela de goma (5) del extremo de la clavija (6).
- Quite la clavija.
- Quite el conjunto del disparador (7).

### Acoplamiento del disparador (fig. B)

- Seleccione el disparador apropiado.
- Inserte el conjunto del disparador en su cavidad, comprobando que el muelle del disparador (8) está adecuadamente asentado.

- Inserte la clavija (6) a través del bloque de la herramienta, la guía del mecanismo de contacto y el conjunto del disparador.
- Presione la arandela de goma (5) sobre el extremo de la clavija.

### Accesorio del aire (fig. A)

Estas herramientas incorporan una rosca de tubo estándar de 1/4" para el accesorio del aire (2).

- Envuelva el extremo macho del accesorio con cinta de teflón para evitar fugas de aire.
- Atornille el accesorio en la cofia y apriete firmemente.

## Instrucciones para el uso



Respete siempre las instrucciones de seguridad y las normas de aplicación.

### Preparación de la herramienta (fig. C)

- Drene toda la condensación de los tanques compresores de aire y las mangueras.
- Lubrique la herramienta. Consulte "Mantenimiento".
- Quite todos los clavos del cargador.
- Presione el botón liberador del empujador (11) y tire del cargador (4) hacia atrás.
- Compruebe si el mecanismo de contacto (3) y el cargador (4) se mueven libremente.



No utilice la herramienta si el mecanismo de contacto o el cargador no se mueven libremente.

- Compruebe que la presión del suministro de aire es inferior a la presión máxima de funcionamiento recomendada.
- Conecte la manguera de aire al accesorio de la herramienta.
- Compruebe si existen fugas audibles alrededor de las válvulas y juntas.
- Regule la presión del aire a la presión mínima de funcionamiento recomendada.



No utilice nunca una herramienta que tenga fugas o piezas estropeadas.

### Funcionamiento en clima frío

Cuando utilice las herramientas a temperaturas bajo cero:

- Conserve la herramienta lo más caldeada posible antes de usarla.

- Desconecte el tubo de aire de la herramienta.
- Ponga de 5-10 gotas de aceite para herramientas neumáticas DEWALT (o aceite para herramientas neumáticas de calidad para invierno que contenga etilenglicol) en la entrada del aire.
- Regule la presión del aire a un máximo de 5,5 bar.
- Conecte la manguera de aire al accesorio de la herramienta.
- Cargue los clavos en el cargador como se describe a continuación.
- Accione la herramienta 5 o 6 veces sobre madera de desecho para lubricar las juntas tóricas.
- Incremente la presión del aire al nivel normal de funcionamiento.
- Use la herramienta del modo normal.

### Funcionamiento en clima cálido

La herramienta debe funcionar normalmente.

Procure evitar el calor directo del sol para que no se dañen los amortiguadores, las juntas tóricas y otras piezas de goma.

### Carga de la herramienta (fig. C)



Conecte siempre la herramienta al suministro de aire antes de cargar los clavos.

- Presione el botón liberador del empujador (11) y tire del cargador (4) hacia atrás.
- Seleccione una varilla de clavos intercalados apropiada. Consulte "Datos técnicos".
- Inserte la (s) varilla (s) de clavos intercalados en la ranura de carga de la parte superior del cargador.
- Empuje el cargador hacia delante hasta que quede acoplado en su lugar.

### Accionamiento de la herramienta (fig. D)

Estas herramientas están equipadas con un interruptor de bloqueo del disparador (1). Cuando se gira a la derecha, este interruptor impide que la herramienta funcione. Cuando el interruptor está centrado, la herramienta está totalmente operativa.

La herramienta puede funcionar en dos modos distintos: secuencial o de ráfagas. El disparador instalado en la herramienta determina el modo de funcionamiento.

## Modo secuencial

El modo secuencial se usa para el clavado intermitente cuando se desea una colocación muy cuidada y precisa.

- Ajuste el disparador gris como se ha descrito anteriormente.
- Empuje el mecanismo de contacto contra la superficie de trabajo.
- Pulse el disparador para accionar la herramienta. Cada vez que pulse el disparador con el mecanismo de contacto presionado contra la superficie de trabajo clavará un clavo.

## Modo de ráfagas

El modo de ráfagas se usa para clavar rápidamente sobre superficies planas y fijas.

- Ajuste el disparador negro como se ha descrito anteriormente.
- Para clavar un solo clavo: Maneje la herramienta como se describe para el modo secuencial.
- Para clavar varios clavos: Pulse primero el disparador y, luego, empuje el mecanismo de contacto repetidamente contra la superficie de trabajo.



No mantenga el disparador pulsado cuando no esté usando la herramienta. Conserve el interruptor de bloqueo del disparador girado a la derecha para evitar el accionamiento accidental de la herramienta cuando no la esté utilizando.

## Extracción de un clavo atascado (fig. E)

Para extraer un clavo atascado en la boca, siga estas instrucciones:

- Desconecte el tubo de aire de la herramienta.
- Bloquee el disparador con el interruptor de bloqueo del disparador.
- Presione el botón liberador del empujador (11) y tire del cargador (4) hacia atrás.
- Abra el cerrojo delantero (12) y retire el soporte (13) a un lado para que se pueda abrir el cañón (14).
- Quite el clavo torcido, usando unos alicates si es necesario.
- Si la hoja de arrastre está hacia abajo, empújela hacia arriba usando un destornillador.
- Cierre el cañón (14) y vuelva a colocar el soporte (13) en su posición.

- Presione el cerrojo delantero (12) en la posición de bloqueo.
- Conecte la manguera de aire al accesorio de la herramienta.
- Cargue clavos en el cargador. Consulte "Carga de la herramienta".
- Empuje el cargador hacia delante hasta que quede acoplado en su lugar.



Si los clavos se atascan con frecuencia en la boca, haga que un servicio técnico autorizado de DeWALT repare la herramienta.

## Ajuste de profundidad (fig. F)



Desconecte siempre la herramienta del suministro de aire antes de ajustar la profundidad.

La profundidad de inserción de los clavos puede ajustarse mediante el ajuste de profundidad en la boca de la herramienta.

- Para reducir la profundidad, presione el botón de ajuste (15) y deslice el interruptor deslizante (16) hacia abajo.
- Para aumentar la profundidad, presione el botón de ajuste (15) y deslice el interruptor deslizante (16) hacia arriba.

## Gancho para correa/cabio

Estas herramientas llevan un gancho para correa/cabio. El gancho puede girarse a un lado de la herramienta y plegarse cuando no se utilice.

Para quitar el gancho para correa/cabio:

- Quite la manguera de aire del accesorio de la herramienta.
- Use unos alicates o una llave para quitar la tuerca del gancho de la cofia de la herramienta.
- Quite el gancho para correa/cabio, la arandela y el muelle del fiador.

## Mantenimiento

Su herramienta DeWALT ha sido diseñada para funcionar durante mucho tiempo con un mínimo de mantenimiento. El funcionamiento satisfactorio depende del buen cuidado de la herramienta y de una limpieza frecuente.

Realice diariamente las siguientes operaciones de mantenimiento:



**Lubrique la herramienta con 5-7 gotas de aceite para herramientas neumáticas DEWALT**

- Introduzca unas gotas en el accesorio del aire de la cofia de la herramienta.

**Drene toda la condensación de los tanques compresores de aire y las mangueras**

- Abra los grifos de descompresión u otras válvulas de drenaje de los tanques compresores de aire.
- Deje que toda el agua acumulada drene de las mangueras.



**Limpie el cargador, el empujador y el mecanismo de contacto**

- Utilice aire comprimido para limpiarlos.

**Compruebe que todos los afianzadores de la herramienta están apretados y en buen estado**

- Apriete los afianzadores sueltos utilizando la herramienta apropiada.

**Solución de problemas**

Si la herramienta no funciona adecuadamente, siga las instrucciones que se indican a continuación.

Si con ello no resuelve el problema, póngase en contacto con el servicio técnico.

**La herramienta no funciona**

- Compruebe el suministro de aire.
- Si la temperatura es baja, caldee la herramienta.

**La herramienta no tiene bastante potencia**

- Compruebe el suministro de aire.
- Compruebe si la salida del aire esté despejada.
- Lubrique la herramienta.

**La tapa superior tiene una fuga de aire**

- Apriete los tornillos de cierre.

**La herramienta no clava algunos clavos**

- Compruebe el suministro de aire.
- Lubrique la herramienta.
- Limpie el cargador y la boca de la herramienta.

**Los remaches se atascan en la herramienta**

- Compruebe que únicamente utiliza remaches del tipo especificado.
- Apriete los tornillos de la boca.



**Herramientas desechadas y el medio ambiente**

Lleve la herramienta vieja a un Centro de Servicio DEWALT, donde será eliminada sin efectos perjudiciales para el medio ambiente.

## GARANTÍA

---

### • 30 DÍAS DE SATISFACCIÓN COMPLETA •

Si no queda totalmente satisfecho con su herramienta DEWALT, contacte con su Centro de Servicio DEWALT. Presente su reclamación, juntamente con la máquina completa, así como la factura de compra y le será presentada la mejor solución.

### • UN AÑO DE SERVICIO GRATUITO •

Si necesita mantenimiento o servicio técnico para su herramienta DEWALT en los 12 meses siguientes a la compra, podrá obtenerlos gratuitamente en un Centro de Servicio DEWALT. Para ello es imprescindible presentar la prueba de compra. Incluye mano de obra y piezas para las Herramientas Eléctricas. No se incluye los accesorios.

### • UN AÑO DE GARANTÍA •

Si su producto DEWALT presenta algún defecto debido a fallos de materiales o mano de obra en los 12 meses siguientes a la fecha de compra, le garantizamos la sustitución gratuita de todas las piezas defectuosas siempre y cuando:

- El producto no haya sido utilizado inadecuadamente.
- No se haya intentado su reparación por parte de una persona no autorizada.
- Se presente la prueba de compra.

Para la localización del Centro de Servicio DEWALT más cercano, consulte el dorso de este manual. Como alternativa, hay disponible en Internet una lista de Centros de Servicio DEWALT e información completa sobre nuestro servicio postventa en [www.2helpU.com](http://www.2helpU.com).

# CLOUEUR D51238

## Félicitations!

Vous avez choisi un outil DeWALT. Depuis de nombreuses années, DeWALT produit des outils électriques adaptés aux exigences des utilisateurs professionnels.

## Caractéristiques techniques

		D51238
Pression acoustique ( $L_{pA}$ )	dB(A)	< 75
Puissance acoustique ( $L_{WA}$ )	dB(A)	< 88
Niveau de vibration main/bras	m/s <sup>2</sup>	2,3 <sup>1)</sup>
Pression de travail recommandée	bar	4,8 - 8,0
Pression de travail max.	bar	8,0
Consommation pneumatique par coup	l	4,5 (à 6,9 bar)
Mode de travail		contrôle de contact
Angle du chargeur		0°
Éléments de fixation		
longueur	mm	16 - 50
diamètre de tige	mm	1,2 (18 gauge)
angle		0°
Poids	kg	1,27

<sup>1)</sup> Cette valeur est une valeur caractéristique qui concerne l'outil et ne représente pas l'impact du système main-bras lorsque vous utilisez l'outil. Lors de l'utilisation de l'outil, l'impact du système main-bras dépend par exemple de la tension d'adhérence, de la pression de contact exercée, du sens de travail, du réglage de l'alimentation en énergie, de la pièce à travailler et du support de la pièce.

## Déclaration CE de conformité



### D51238

DeWALT déclare que ces outils ont été mis au point en conformité avec les normes 98/37/EC, EN 792-13, EN 12549 & EN 12096.

Pour de plus amples informations, contacter DeWALT à l'adresse ci-dessous ou se reporter au dos de ce manuel.

Directeur de développement produits  
Horst Großmann

DeWALT, Richard-Klinger-Straße 40,  
D-65510, Idstein, Allemagne

## Instructions de sécurité

**Afin de réduire le risque de blessure lors de l'utilisation d'outils, observer les consignes de sécurité fondamentales en vigueur. Lire et observer les instructions avant d'utiliser l'outil. Conserver ces instructions de sécurité!**

### Généralités

#### 1 Tenir votre aire de travail propre et bien rangée

Le désordre augmente les risques d'accident.

#### 2 Tenir compte des conditions ambiantes

Ne pas exposer les outils à l'humidité. Veiller à ce que l'aire de travail soit bien éclairée. Ne pas utiliser d'outils en présence de liquides ou de gaz inflammables.

#### 3 Tenir les enfants éloignés

Ne pas permettre que d'autres personnes touchent l'outil. La supervision est obligatoire pour les moins de 16 ans.

#### 4 Ranger vos outils dans un endroit sûr

Ranger les outils non utilisés dans un endroit sec, fermé à clé et hors de la portée des enfants.

#### 5 Porter des vêtements de travail appropriés

Ne pas porter de vêtements flottants ou de bijoux. Ils pourraient être happés par les pièces en mouvement. Lors de travaux à l'extérieur, il est recommandé de porter des gants en caoutchouc et des chaussures à semelle anti-dérapante. Le cas échéant, porter une garniture convenable retenant les cheveux longs.

#### 6 Adopter une position confortable

Toujours tenir les deux pieds à terre et garder l'équilibre.

## 7 Faire preuve de vigilance

Observer votre travail. Faire preuve de bon sens.  
Ne pas employer l'outil en cas de fatigue.

## 8 Utiliser l'outil adéquat

Le domaine d'utilisation de l'outil est décrit dans le présent manuel. Ne pas utiliser d'outils ou d'accessoires de trop faible puissance pour exécuter des travaux lourds. Ne pas utiliser des outils à des fins et pour des travaux pour lesquels ils n'ont pas été conçus.

**Attention!** L'utilisation d'accessoires autres que ceux recommandés dans le présent manuel pourrait entraîner un risque de blessure.  
Utiliser l'outil conformément à sa destination.

## 9 Entretenir vos outils avec soin

Maintenir vos outils affûtés et propres afin de travailler mieux et plus sûrement. Observer les instructions d'entretien et de changement d'accessoires. Maintenir les poignées sèches et exemptes d'huile et de graisse.

## 10 Contrôler si votre outil est endommagé

Avant d'utiliser l'outil, vérifier qu'il n'est pas endommagé. Pour cela, contrôler l'alignement des pièces en mouvement et leur grippage éventuel. Tous les composants doivent être montés correctement et remplir les conditions pour garantir le fonctionnement impeccable de l'outil. Faire réparer ou échanger tout dispositif de sécurité et toute pièce endommagée conformément aux instructions.

## 11 Faire réparer votre outil par un Service agréé DEWALT

Cet outil est conforme aux consignes de sécurité en vigueur. La réparation des outils est strictement réservée aux personnes qualifiées.

### *Consignes de sécurité supplémentaires pour les cloueurs pneumatiques*

- Portez en permanence des lunettes de protection.
- Portez toujours une protection de l'ouïe
- N'utilisez que les éléments de fixation indiqués dans le manuel.
- N'utilisez aucun pied pour monter l'outil sur un support.
- N'utilisez jamais l'outil dans un but autre que celui indiqué dans ce manuel.
- Avant toute opération, vérifiez que le mécanisme de sécurité et le mécanisme de déclenchement fonctionnent correctement et que tous les écrous et les boulons sont bien vissés.

- Utilisez des raccords rapides pour le branchement sur le circuit d'air comprimé. Le raccord non scellable doit être fixé sur l'outil de telle sorte qu'il n'y ait plus d'air comprimé dans l'outil lorsque celui-ci est débranché.
- Utilisez toujours de l'air comprimé propre et sec. N'utilisez jamais d'oxygène ou de gaz combustibles comme source d'énergie pour cet outil.
- Ne branchez cet outil que sur un circuit d'alimentation en air dans lequel la pression maximale tolérée de l'outil ne puisse pas être dépassée de plus de 10%. En cas de pressions plus élevées, une soupape de réduction de pression comprenant un clapet de sécurité aval doit être montée sur l'entrée d'air comprimé.
- N'utilisez que des tuyaux dont la pression de travail maximale est supérieure à celle de l'outil.
- Avant de transporter l'outil, débranchez-le de la source d'air comprimé, tout spécialement lorsque vous vous servez d'une échelle pour travailler ou lorsque vous devez adopter une position physique peu confortable pour vous déplacer.
- Déconnecter l'outil de l'entrée d'air comprimé quand il n'est pas en service.
- Evitez d'affaiblir ou d'endommager l'outil, par exemple dans les cas suivants :
  - en le poinçonnant ou en le gravant.
  - en effectuant des modifications non autorisées par le fabricant
  - en le guidant contre des gabarits fabriqués en matériaux durs, tels que l'acier
  - en le faisant tomber ou en le poussant au sol
  - en appliquant une force excessive, de quelque sorte que ce soit
- N'utilisez jamais l'outil comme un marteau.
- Ne pointez jamais un outil de fixation d'éléments de serrage en fonctionnement vers vous-même ou vers une autre personne.
- Pendant le travail, tenez l'outil de telle sorte qu'il ne puisse provoquer aucune blessure à la tête ou sur une autre partie du corps si des sursauts surviennent en raison d'une coupure d'alimentation électrique ou des surfaces dures dans la pièce à travailler.
- Ne faites jamais travailler un outil de mise en place d'éléments de fixation dans le vide.
- Dans la zone de travail, amenez l'outil sur la zone de travail en ne le tenant que par une poignée, et jamais avec la gâchette enclenchée.



- Étudiez attentivement l'état de la zone de travail. Les éléments de fixation peuvent pénétrer de fines pièces ou patiner sur les coins et les arêtes de la pièce à travailler, et mettre ainsi l'intégrité des personnes en danger.
- Ne serrez pas les éléments de fixation trop près des arêtes de la pièce.
- N'installez pas d'éléments de fixation les uns au-dessus des autres.
- N'utilisez que les pièces de rechange indiquées par le fabricant ou par son revendeur agréé.
- Faites faire les réparations uniquement par le fabricant ou par des techniciens agréés, en fonction des informations contenues dans ce manuel et avec les outils et l'équipement adéquats.
- Ne démontez et ne bloquez aucune des pièces de l'outil tel que l'étrier.
- Faites régulièrement entretenir l'outil.

- 1 Coffret de transport
- 1 Manuel d'instructions
- 1 Dessin éclaté

- Vérifier si l'outil, les pièces ou les accessoires ne présentent pas de dommages dus au transport.
- Prendre le temps de lire et de comprendre à fond le présent manuel avant de mettre votre outil en marche.

### Description (fig. A)

Votre cloueur D51238 a été conçu pour installer des éléments de fixation dans le bois.

- 1 Interrupteur de blocage du déclenchement
- 2 Raccord pneumatique
- 3 Surface de contact
- 4 Chargeur

### Assemblage et réglage

#### Sélection de la gâchette

Ces outils sont équipés d'un déclencheur à percussion. Un déclencheur à action séquentielle est aussi inclus dans l'emballage d'origine.

Voyez ci-après pour plus de détails concernant l'"action de percussion" et l'"action séquentielle".

- La gâchette grise avec un seul clou imprimé sur le côté est la gâchette à action séquentielle. Lorsque vous installez ce kit, l'outil fonctionne en mode d'action séquentielle.
- La gâchette noire avec trois clous imprimés sur le côté est la gâchette à percussion. Lorsque vous installez ce kit, l'outil fonctionne en mode percussion.

#### Démontage de la gâchette (fig. B)

- Débranchez le tuyau d'air de l'outil.
- Enlevez tous les clous du chargeur.
- Enlevez l'fillet en caoutchouc (5) de l'extrémité de la cheville (6).
- Enlevez la cheville.
- Démontez l'ensemble de la gâchette (7).

#### Montage de la gâchette (fig. B)

- Choisissez la gâchette adaptée.
- Insérez la gâchette dans son logement, en vous assurant que sa base (8) est bien installée correctement.
- Insérez la cheville (6) au travers du châssis de l'outil, le guide de surface de contact et la gâchette.

Les pictogrammes suivants sont illustrés sur l'outil :



Outil pneumatique avec étrier de sécurité.



Ne pas utiliser sur une échelle.



Angle du chargeur.



Nombre maximal de clous dans le chargeur.



Diamètre des clous.



Longueur des clous.



Pression de travail max.

### Contenu de l'emballage

L'emballage contient:

- 1 Cloueur
- 1 Déclenchement séquentiel
- 1 Paire de lunettes de sécurité
- 1 Bouteille d'huile pour outil pneumatique DEWALT
- 1 Clé Allen

- Enfoncez l'fillet en caoutchouc (5) sur l'extrémité de la cheville.

## Raccord pneumatique (fig. A)

Ces outils sont équipés d'un tuyau standard 1/4" pour le raccordement de l'air (2).

- Installez le bout mâle du raccord avec le ruban en Téflon pour empêcher la formation de fuites d'air.
- Vissez le raccord dans le bouchon d'extrémité et serrez fermement.

## Mode d'emploi



Toujours respecter les consignes de sécurité et les règles en vigueur.

## Préparation de l'outil (fig. C)

- Vidangez toute la condensation des réservoirs du compresseur d'air et des tuyaux.
- Lubrifiez l'outil. Voir "Entretien".
- Enlevez tous les clous du chargeur.
- Poussez le bouton de dégagement de l'enfonceur (11) et tirez le chargeur (4) vers l'arrière.
- Vérifiez si la surface de contact (3) et le chargeur (4) peuvent bien bouger librement.



N'utilisez pas l'outil si la surface de contact ou le chargeur ne peuvent pas bouger librement.

- Vérifiez que la pression de l'entrée d'air est au-dessous de la pression de travail maximale recommandée.
- Branchez le tuyau d'air sur le raccord de l'outil.
- Contrôler les fuites audibles autour des soupapes et des joints.
- Réglez la pression pneumatique en fonction de la pression de travail minimale recommandée.



N'utilisez jamais un outil qui fuit ou avec des pièces défectueuses.

## Travail par temps froid

Lorsque vous utilisez les outils à une température inférieure à 0°.

- Gardez l'outil aussi chaud que possible avant utilisation.
- Débranchez le tuyau d'air de l'outil.

- Mettez 5-10 gouttes d'huile pour outil pneumatique DEWALT (ou l'huile pneumatique pour l'hiver qui contient du glycol d'éthylène) dans l'orifice d'entrée de l'air.
- Fixez la pression de l'air à 5,5 bar maximum.
- Branchez le tuyau d'air sur le raccord de l'outil.
- Placez des clous dans le chargeur comme indiqué ci-dessous.
- Faites fonctionner l'outil 5 ou 6 fois dans des chutes de bois pour lubrifier des joints toriques.
- Augmentez la pression de l'air jusqu'au niveau de pression de travail normal.
- Utilisez l'outil normalement.

## Travail par temps chaud.

L'outil peut fonctionner normalement.

Évitez d'exposer l'outil directement aux rayons du soleil ou à une source de chaleur directe pour éviter d'endommager les joints toriques et d'autres pièces en caoutchouc.

## Chargement de l'outil (fig. C)



Branchez toujours l'outil sur l'arrivée d'air avant de charger les clous.

- Poussez le bouton de dégagement de l'enfonceur (11) et tirez le chargeur (4) vers l'arrière.
- Sélectionnez des clous adaptés. Voir les "Données techniques".
- Insérez le/s clou/s dans l'encoche de chargement au-dessus du chargeur.
- Poussez le chargeur vers l'avant jusqu'à ce qu'il se verrouille.

## Fonctionnement de l'outil (fig. D)

Ces outils sont équipés d'un interrupteur de blocage de la gâchette (1). Lorsqu'on le fait pivoter sur la droite, cet interrupteur empêche l'outil de fonctionner.

Lorsque l'interrupteur est centré, l'outil est prêt à fonctionner. Cet outil peut être utilisé en deux modes de travail : mode d'action séquentielle ou mode d'action percussion. La gâchette installée sur l'outil détermine le mode de fonctionnement.

### Mode d'action séquentielle

Le mode d'action séquentielle est utilisé pour enfoncer des clous de manière intermittente lorsqu'une mise en place très soignée et très précise est nécessaire.

- Mettez la gâchette grise en place comme indiqué ci-dessus.
- Enfoncez la surface de contact contre la surface de travail.
- Tirez sur la gâchette pour faire fonctionner l'outil. Chaque fois que vous tirez sur la gâchette lorsque la surface de contact est enfoncée contre la surface de travail, un clou est enfoncé.

- Poussez le chargeur vers l'avant jusqu'à ce qu'il se verrouille.



Si les clous se bloquent fréquemment dans l'embout, faites réparer l'outil par un centre d'entretien DEWALT agréé.

### Réglage de la profondeur (fig. F)



Débranchez toujours l'outil de l'alimentation en air avant de régler la profondeur.

### Action à percussion

Le mode d'action à percussion utilisé pour clouer rapidement des clous sur des surfaces plates et immobiles.

- Mettez la gâchette noire en place comme indiqué ci-dessus.
- Pour enfoncer un seul clou : Faites fonctionner l'outil comme indiqué pour l'action séquentielle.
- Pour enfoncer plusieurs clous : Tirez d'abord sur la gâchette, puis enfoncez la surface de contact de manière répétée contre la surface de travail.



Ne continuez pas à enfoncer la gâchette lorsque l'outil n'est pas utilisé. Maintenez l'interrupteur de blocage de la gâchette tourné vers la droite pour empêcher toute action accidentelle lorsque l'outil n'est pas utilisé.

### Comment extraire un clou coincé (fig. E)

Si un clou se bloque dans l'embout, suivez les instructions suivantes pour extraire le clou :

- Débranchez le tuyau d'air de l'outil.
- Verrouillez la gâchette avec l'interrupteur de blocage de la gâchette.
- Poussez le bouton de dégagement de l'enfonceur (11) et tirez le chargeur (4) vers l'arrière.
- Dégagez le verrou frontal (12) et le support (13) afin de pouvoir ouvrir le barillet (14).
- Enlevez le clou courbé, à l'aide de tenailles au besoin.
- Si la lame de la visseuse est en position basse, enfoncez-la vers le haut à l'aide d'un tournevis.
- Fermez le barillet (14) et remplacez le support (13) sur sa position.
- Appuyez sur le verrou frontal (12) jusqu'à la position verrouillée.
- Branchez le tuyau d'air sur le raccord de l'outil.
- Chargez des clous dans le chargeur. Voyez le point « Chargement de l'outil ».

La profondeur à laquelle les clous sont enfoncés peut être réglée à l'aide du dispositif de réglage de profondeur situé sur l'embout de l'outil.

- Pour réduire la profondeur, appuyez sur le bouton de réglage (15) et faites glisser l'interrupteur (16) vers le bas.
- Pour augmenter la profondeur, appuyez sur le bouton de réglage (15) et faites glisser l'interrupteur (16) vers le haut.

### Agrafe courroie/chevron

Ces outils sont munis d'une agrafe courroie/chevron intégrée. Vous pouvez faire tourner l'agrafe vers l'un des deux côtés de l'outil et le replier lorsque vous ne l'utilisez plus.

Pour démonter l'agrafe courroie/chevron :

- Enlevez le tuyau d'air du raccord de l'outil.
- Utilisez des tenailles ou une clé pour enlever l'écrou de l'agrafe courroie/chevron du bouchon d'extrémité de l'outil.
- Enlevez l'agrafe courroie/chevron, la rondelle et le ressort à détente.

### Entretien

Votre outil DEWALT a été conçu pour durer longtemps avec un minimum d'entretien. Son fonctionnement satisfaisant dépend en large mesure d'un entretien soigneux et régulier.

Exécutez les travaux d'entretien suivants tous les jours :



### Lubrifiez l'outil avec 5-7 gouttes d'huile pour outil pneumatique DEWALT

- Versez des gouttes dans le joint à air sur le bouchon d'extrémité de l'outil.

## ***Vidangez toute la condensation des réservoirs du compresseur d'air et des tuyaux***

- Ouvrez les robinets de purge sur les réservoirs du compresseur.
- Laissez toute l'eau accumulée s'écouler des tuyaux.



## ***Nettoyez le chargeur, l'enfonceur et le mécanisme de la surface de contact***

- Nettoyez à l'aide d'air comprimé.

## ***Vérifiez que tous les éléments de fixation de l'outil sont bien serrés et en bon état***

- Serrez toutes les pièces dévissées avec un outil approprié.

## **Dépannage**

Si votre outil semble ne plus fonctionner correctement, suivez les instructions ci-dessous. Si vous ne parvenez pas à résoudre le problème, veuillez contacter votre réparateur.

### ***L'outil ne fonctionne pas***

- Vérifiez l'alimentation d'air.
- Si la température est faible, réchauffez l'outil.

### ***L'alimentation électrique de l'outil est insuffisante***

- Vérifiez l'alimentation d'air.
- Vérifiez que l'orifice d'aération est bien propre.
- Lubrifiez l'outil.

### ***Le bouchon supérieur a des fuites d'air***

- Serrez les vis à tête.

### ***L'outil saute les clous***

- Vérifiez l'alimentation d'air.
- Lubrifiez l'outil.
- Nettoyez le chargeur et l'embout.

### ***Blocage des éléments de fixation dans l'outil***

- Vérifiez que vous n'utilisez que des éléments de fixation du type indiqué.
- Serrez les vis de l'embout.

## **GARANTIE**

### **• 30 JOURS D'ENGAGEMENT SATISFACTION •**

Si, pour quelque raison que ce soit, votre machine DeWALT ne vous donne pas entière satisfaction, il suffit de la retourner avec tous ses accessoires dans les 30 jours suivant son achat à votre distributeur, ou à un centre de service après-vente agréé pour un remboursement intégral ou un échange. Pour la Belgique ou le Luxembourg, retournez votre machine à DeWALT. Munissez-vous d'une preuve d'achat.

### **• 1 AN DE MAINTENANCE GRATUITE •**

Au cas où votre machine DeWALT nécessiterait une révision ou des réparations dans les 12 mois suivant son achat, cette opération sera effectuée gratuitement dans un centre de service après-vente agréé sur présentation de la preuve d'achat. Ce service comprend pièces et main-d'œuvre pour les machines, à l'exclusion des accessoires.

### **• 1 AN DE GARANTIE •**

Au cas où votre machine DeWALT présenterait un défaut de fabrication dans les 12 premiers mois suivant son achat, nous garantissons le remplacement sans frais de toutes les pièces défectueuses ou de l'unité entière, et ce à notre discrétion, à condition que:

- la machine ait été utilisée correctement
- aucune personne non qualifiée n'ait tenté de réparer la machine
- la preuve d'achat portant la date d'acquisition soit fournie.

Pour obtenir l'adresse du distributeur DeWALT ou du centre de service après-vente agréé le plus proche, appeler le numéro dans la liste figurant au dos du manuel. Comme alternative, une liste de centres de service après-vente DeWALT agréés et des renseignements plus détaillés sur le service après-vente sont disponibles sur l'Internet ([www.2helpU.com](http://www.2helpU.com)).

# CONTROPEZZA PER CHIODI D51238

## Congratulazioni!

Siete entrati in possesso di un utensile DEWALT. Anni di esperienza, continui miglioramenti ed innovazioni tecnologiche fanno dei prodotti DEWALT uno degli strumenti più affidabili per l'utilizzatore professionale.

## Dati tecnici

	D51238
Rumorosità ( $L_{pA}$ )	dB(A) < 75
Potenza sonora ( $L_{WA}$ )	dB(A) < 88
Vibrazioni mano-braccio	m/s <sup>2</sup> 2,3 <sup>1)</sup>
Pressione di esercizio consigliata	bar 4,8 - 8,0
Pressione di esercizio max.	bar 8,0
Consumo di aria per colpo	l 4,5 (a 6,9 bar)
Modo di azionamento	azionamento contatti
Angolo caricatore	0°
Elementi di fissaggio	
lunghezza	mm 16 - 50
diametro gambo	mm 1,2 (18 gauge)
angolo	0°
Peso	kg 1,27

<sup>1)</sup> Questo valore è un valore specifico dell'utensile e non è rappresentativo dell'influenza sul sistema mano-braccio durante l'uso dell'utensile. L'influenza sul sistema mano-braccio durante l'utilizzo dell'attrezzo dipende, ad esempio, dalla forza della presa, dalla forza della pressione di contatto, dalla direzione in cui si lavora, dalla potenza di alimentazione, dal pezzo che viene lavorato e dal supporto su cui poggia.

## Dichiarazione CE di conformità



### D51238

DEWALT dichiara che gli utensili sono stati costruiti in conformità alle norme: 98/37/EC, EN 792-13, EN 12549 & EN 12096.

Per ulteriori informazioni, contattare DEWALT nell'indirizzo qui sotto o consultare il retro del presente manuale.

Direttore ricerca e sviluppo  
Horst Großmann

DEWALT, Richard-Klinger-Straße 40,  
D-65510, Idstein, Germania

## Norme generali di sicurezza

**Durante l'utilizzo di utensili adottate sempre le elementari norme di sicurezza atte a ridurre i rischi di ferimenti. Leggere attentamente le seguenti istruzioni prima di utilizzare il prodotto. Custodire con cura le istruzioni!**

### Norme generali

#### 1 Tenere pulita l'area di lavoro

Ambienti e banchi di lavoro in disordine possono essere causa d'incidenti.

#### 2 Tener presenti le caratteristiche dell'ambiente di lavoro

Non esporre gli utensili all'umidità. Tenere ben illuminata l'area di lavoro. Non usare gli utensili in luoghi con atmosfera gassosa o infiammabile.

#### 3 Tenere i bambini lontani dall'area di lavoro

Non permettere che bambini o persone estranee tocchino l'utensile. Per i ragazzi di età inferiore ai 16 anni è richiesta la supervisione di un adulto.

#### 4 Custodia dell'utensile dopo l'uso

Riporre gli utensili in luogo sicuro e ben asciutto, fuori dalla portata dei bambini.

#### 5 Usare il vestiario appropriato

Evitare l'uso di abiti svolazzanti, catenine, ecc. in quanto potrebbero rimanere impigliati nelle parti mobili dell'utensile. Lavorando all'aperto indossare guanti di gomma e scarpe con soles antiscivolo. Raccogliere i capelli se si portano lunghi.

#### 6 Non sbilanciarsi

Mantenere sempre un buon equilibrio evitando posizioni malsicure.

#### 7 Stare sempre attenti

Prestare attenzione a quanto si sta facendo.

Usare il proprio buon senso e non utilizzare l'utensile quando si è stanchi.

## 8 Usare l'utensile adatto

L'utilizzo previsto è indicato nel presente manuale. Non forzare utensili e accessori di potenza limitata impiegandoli per lavori destinati ad utensili di maggiore potenza.

**Attenzione!** L'uso di accessori o attrezzature diversi, o l'impiego del presente utensile per scopi diversi, da quelli raccomandati nel manuale d'uso possono comportare il rischio di infortuni.

## 9 Mantenere l'utensile con cura

Tenere gli accessori sempre ben affilati e puliti per un migliore e più sicuro utilizzo. Osservare le istruzioni per la lubrificazione e la sostituzione degli accessori. Tenere gli organi di comando puliti, asciutti e privi di olio o grasso.

## 10 Controllare che non vi siano parti danneggiate

Prima dell'utilizzo controllare scrupolosamente che non vi siano parti danneggiate e che l'utensile sia in grado di effettuare il suo lavoro in modo corretto. Controllare l'allineamento delle parti mobili assicurandosi che non vi siano grippaggi, danni ai componenti o ai supporti, ed altre condizioni che possono compromettere il buon funzionamento dell'utensile. Dispositivi di sicurezza e altre parti difettose devono essere riparate o sostituite secondo le modalità previste. Non usare l'utensile se l'interruttore è difettoso e provvedere alla sua sostituzione ricorrendo ad un Centro di Assistenza autorizzato DEWALT.

## 11 Rivolgersi ai Centri di Assistenza Tecnica autorizzati DEWALT per le riparazioni

Il presente utensile è conforme alle principali norme di sicurezza vigenti.

Per evitare pericolo di infortuni, le riparazioni devono essere effettuate esclusivamente da personale qualificato.

### *Istruzioni supplementari di sicurezza per contropesze per chiodi per pneumatici*

- Indossare sempre occhiali di sicurezza.
- Indossare sempre una protezione per l'udito.
- Usare solo elementi di fissaggio del tipo specificato nel manuale.
- Non usare basi qualsiasi per montare l'utensile ad un supporto.
- Non usare mai l'utensile per scopi diversi da quelli specificati in questo manuale.

- Prima di ogni messa in funzione, controllare che la sicurezza e il meccanismo di innesco funzioni correttamente e che tutti i dadi e i bulloni siano serrati.
- Usare accoppiamenti rapidi per gli attacchi all'impianto di aria compressa. Il nipplo non sigillabile deve essere montato sull'utensile in modo che non resti aria compressa in quest'ultimo dopo lo spegnimento.
- Usare sempre aria compressa pulita e asciutta. Non usare ossigeno o gas combustibili come fonte di energia per quest'utensile.
- Attaccare l'utensile ad una presa d'aria solo quando la massima pressione ammessa dell'utensile non può superare più del 10%. In caso di pressioni superiori, nell'erogazione dell'aria compressa deve essere incorporata una valvola di riduzione della pressione, compresa di valvola di sicurezza a valle.
- Usare esclusivamente flessibili con un valore superiore alla pressione d'esercizio massima dell'utensile.
- Prima di trasportare l'utensile, staccarlo dall'impianto di aria compressa, specialmente quando si usano scale a pioli o quando si adottano posture insolite negli spostamenti.
- Staccare l'utensile dall'erogazione dell'aria quando non è in uso.
- Evitare di indebolire o danneggiare l'utensile, per esempio:
  - perforandolo o incidendolo
  - effettuando modifiche non autorizzate dal fabbricante
  - guidandolo con dei modelli fatti di materiale rigido come acciaio
  - facendolo cadere o spingendolo sul pavimento
  - applicando un'eccessiva forza di qualsiasi tipo
- Non usare l'apparecchio come martello.
- Non rivolgere mai nessun utensile guida degli elementi di fissaggio operativi verso se stessi o verso terzi.
- Durante il funzionamento, tenere l'utensile in modo da non provocare infortuni alla testa o al corpo nel caso di un possibile rinculo dovuto ad un'interruzione nell'erogazione di energia o a zone rigide all'interno del pezzo in lavorazione.
- Non azionare in aria l'utensile guida dell'elemento di fissaggio.

- Nella zona di lavoro, trasportare l'utensile sul posto di lavoro usando solo un'impugnatura, e mai con il grilletto azionato.
- Esaminare le condizioni della zona di lavoro. Gli elementi di fissaggio possono penetrare nei pezzi in lavorazione sottili o togliere angoli e bordi del pezzo da lavorare, mettendo così a rischio le persone.
- Non portare gli elementi di fissaggio vicino al bordo del pezzo in lavorazione.
- Non portare gli elementi di fissaggio in cima ad altri elementi fissaggio.
- Usare esclusivamente pezzi di ricambio specificati dal fabbricante o dai suoi rappresentanti autorizzati.
- Fare eseguire le riparazioni esclusivamente dal fabbricante o da rappresentanti autorizzati, rispettando attentamente le istruzioni indicate nel manuale e usando gli utensili e le apparecchiature adeguati.
- Non smontare né bloccare nessun pezzo dell'utensile guida degli elementi di fissaggio come, per esempio, il morsetto di sicurezza.
- Eseguire la manutenzione dell'utensile correttamente e ad intervalli regolari.

Sull'utensile sono presenti le seguenti immagini:



Attrezzo pneumatico con giogo di sicurezza.



Non utilizzarlo su una scala.



Angolo caricatore.



Numero massimo di chiodi in magazzino.



Diametro chiodo.



Lunghezza chiodo.



Pressione di esercizio max.

## Contenuto dell'imballo

L'imballo comprende:

- 1 Contropezza per chiodi
- 1 Grilletto per l'azione sequenziale
- 1 Paio di occhiali di protezione
- 1 Bottiglia di olio per utensili pneumatici DEWALT
- 1 Chiave per brugole
- 1 Cassetta di trasporto
- 1 Manuale istruzione
- 1 Disegno esploso

- Accertarsi che l'utensile, i componenti o gli accessori non abbiano subito danni durante il trasporto.
- Leggere a fondo, con calma e con la massima attenzione il presente manuale prima di mettere in funzione l'utensile.

## Descrizione (fig. A)

La vostra contropezza per chiodi D51238 è stata progettata per guidare gli elementi di fissaggio nei pezzi di legno in lavorazione.

- 1 Interruttore di innesco/sblocco
- 2 Raccordo aria
- 3 Scatto a contatto
- 4 Caricatore

## Montaggio e regolazione

### Selezione grilletto

Questi utensili sono montati con un grilletto ad urto. Nella confezione originale è incluso anche un grilletto ad azione sequenziale. Per le definizioni di "azione ad urto" e "azione sequenziale", vedere in basso.

- Il grilletto grigio con un unico chiodo stampato sul lato è il grilletto dell'azione sequenziale. L'installazione di questo kit farà funzionare l'utensile nel modo di azione sequenziale.
- Il grilletto grigio con un unico chiodo stampato sul lato è il grilletto dell'azione ad urto. L'installazione di questo kit farà funzionare l'utensile nel modo di azione ad urto.

### Rimozione del grilletto (fig. B)

- Staccare il tubo dell'aria dall'utensile.
- Rimuovere tutti i chiodi dal caricatore.
- Rimuovere la guarnizione in gomma (5) dall'estremità della caviglia (6).
- Rimuovere la caviglia.
- Rimuovere il gruppo componenti del grilletto (7).

## Montaggio del grilletto (fig. B)

- Selezionare il grilletto adeguato.
- Inserire il gruppo componenti del grilletto nell'apposita cavità, assicurandosi che la molla del grilletto (8) sia correttamente in sede.
- Inserire la caviglia (6) attraverso la struttura dell'utensile, la guida dello scatto a contatto e il gruppo componenti del grilletto.
- Spingere la guarnizione in gomma (5) nell'estremità della caviglia.

## Raccordo aria (fig. A)

Questi utensili hanno un tubo standard da 1/4" per il raccordo dell'aria (2).

- Avvolgere l'estremità maschio del raccordo con nastro di teflon per evitare perdite d'aria.
- Avvitare il raccordo nel coperchio d'estremità e stringere saldamente.

## Istruzioni per l'uso



Osservare sempre le istruzioni per la sicurezza e le normative vigenti.

## Preparazione dell'utensile (fig. C)

- Drenare tutta la condensa dai serbatoi e dai tubi del compressore dell'aria.
- Lubrificare l'utensile. Vedere "Manutenzione".
- Rimuovere tutti i chiodi dal caricatore.
- Premere il pulsante di sblocco del dispositivo di spinta (11) ed estrarre il caricatore (4) verso il lato posteriore.
- Verificare che lo scatto a contatto (3) e il caricatore (4) possano muoversi liberamente.



Non usare l'utensile se lo scatto a contatto o il caricatore non possono muoversi liberamente.

- Controllare che la pressione dell'erogazione dell'aria sia al di sotto della pressione d'esercizio massima consigliata.
- Attaccare il tubo dell'aria al raccordo che si trova sull'utensile.
- Controllare che non vi siano perdite udibili intorno alle valvole e alle guarnizioni.
- Impostare la pressione dell'aria sulla pressione d'esercizio minima consigliata.



Non usare mai un utensile che perda o che abbia parti danneggiate.

## Funzionamento a basse temperature

Quando si fanno funzionare gli utensili a temperature sotto zero:

- Mantenere l'utensile il più possibile caldo prima dell'uso.
- Staccare il tubo dell'aria dall'utensile.
- Mettere da 5-10 gocce di olio per utensili pneumatici DEWALT (oppure olio pneumatico invernale contenente glicole etilenico) nella presa di ingresso dell'aria.
- Impostare la pressione dell'aria su un massimo di 5,5 bar.
- Attaccare il tubo dell'aria al raccordo che si trova sull'utensile.
- Caricare i chiodi nel caricatore, come descritto in basso.
- Azionare l'utensile 5 o 6 volte nel legno di scarto per lubrificare le guarnizioni circolari.
- Aumentare la pressione dell'aria fino al normale livello operativo.
- Usare l'utensile nel modo normale.

## Funzionamento ad alte temperature

L'utensile deve funzionare normalmente. Evitare il calore della luce diretta del sole per evitare danni ai paraurti, alle guarnizioni circolari e alle altre parti in gomma.

## Caricamento dell'utensile (fig. C)



Attaccare sempre l'utensile all'alimentazione dell'aria prima di caricare i chiodi.

- Premere il pulsante di sblocco del dispositivo di spinta (11) ed estrarre il caricatore (4) verso il lato posteriore.
- Selezionare una serie di chiodi multipli adatta. Vedere il capitolo "Dati tecnici".
- Inserire una o più serie di chiodi multipli nella scanalatura di carico in cima al caricatore.
- Spingere in avanti il caricatore finché non si blocca in posizione.

## Azionamento dell'utensile (fig. D)

Questi utensili sono dotati di un interruttore di innesco/sblocco (1).



Quando viene ruotato verso destra, questo interruttore impedisce l'azionamento dell'utensile. Quando è al centro, l'utensile sarà completamente operativo. L'utensile può essere messo in funzione usando uno dei due modi: il modo di azione sequenziale e il modo di azione ad urto. Il grilletto installato sull'utensile determina il modo di azionamento.

### Modo di azione sequenziale

Il modo di azione sequenziale viene usato per l'inchiodatura intermittente quando si desidera collocare i chiodi con grande accuratezza.

- Montare il grilletto grigio come descritto sopra.
- Spingere lo scatto a contatto contro la superficie di lavoro.
- Tirare il grilletto per azionare l'utensile. Ogniqualevolta si tira il grilletto con lo scatto a contatto spinto contro la superficie di lavoro, si pianta un chiodo.

### Azione ad urto

Il modo di azione ad urto è usato per l'inchiodatura rapida su superfici piatte e fisse.

- Montare il grilletto nero come descritto sopra.
- Per piantare un unico chiodo: Mettere in funzione l'utensile come descritto per l'azione sequenziale.
- Per piantare diversi chiodi: Tirare prima il grilletto, e poi spingere lo scatto a contatto ripetutamente contro la superficie di lavoro.



Non tenere il grilletto premuto quando l'utensile non è in uso. Mantenere l'interruttore di sblocco del grilletto ruotato a destra per evitare l'azionamento accidentale quando l'utensile non è in uso.

### Estrazione di un chiodo bloccato (fig. E)

Se un chiodo si blocca nel pezzo, seguire queste istruzioni per estrarlo:

- Staccare il tubo dell'aria dall'utensile.
- Bloccare il grilletto con l'apposito interruttore.
- Premere il pulsante di sblocco del dispositivo di spinta (11) ed estrarre il caricatore (4) verso il lato posteriore.
- Sollevare la sicura anteriore (12) e spostare la staffa (13) in modo da aprire il cilindro (14).
- All'occorrenza, estrarre il chiodo piegato usando una pinza.

- Se la lama dell'avvitatore è in giù, spingerla verso l'alto usando un cacciavite.
- Chiudere il cilindro (14) e riportare la staffa (13) in posizione.
- Premere la sicura anteriore (12) fino a bloccarla.
- Attaccare il tubo dell'aria al raccordo che si trova sull'utensile.
- Inserire i chiodi nel caricatore. Vedere "Caricamento dell'utensile".
- Spingere in avanti il caricatore finché non si blocca in posizione.



Se i chiodi si incepano frequentemente nel pezzo di testa, fare riparare l'utensile da un centro assistenza autorizzato DeWALT.

### Impostazione della profondità (fig. F)



Staccare sempre l'utensile dall'erogazione dell'aria prima di regolare l'impostazione della profondità.

La profondità alla quale i chiodi vengono piantati si può regolare usando la regolazione della profondità sul pezzo di testa dell'utensile.

- Per ridurre la profondità, premere il tasto di regolazione (15) e spingere in basso l'interruttore scorrevole (16).
- Per aumentare la profondità, premere il tasto di regolazione (15) e spingere in alto l'interruttore scorrevole (16).

### Gancio a nastro/trave

Questi utensili hanno un gancio a nastro/trave integrato. Il gancio può essere ruotato verso qualsiasi lato dell'utensile e può essere ripiegato quando non è in uso.

Per eliminare il gancio a nastro/trave:

- Rimuovere il tubo dell'aria dal raccordo che si trova sull'utensile.
- Usare delle pinze o una chiave inglese per estrarre il dado per il gancio a nastro/trave dal coperchio d'estremità dell'utensile.
- Estrarre il gancio a nastro/trave, la rondella e la molla di ritenuta.

## Manutenzione

L'utensile DEWALT è stato studiato per durare a lungo richiedendo solo la minima manutenzione. Il funzionamento continuo e soddisfacente dipende dall'adeguata cura dell'utensile e dalla sua pulizia sistematica.

Realizzare le seguenti operazioni di manutenzione ogni giorno:



### ***Lubrificare l'utensile con 5-7 gocce di olio per utensili pneumatici DEWALT***

- Inserire le gocce nel raccordo dell'aria sul coperchio d'estremità dell'utensile.

### ***Drenare tutta la condensa dai serbatoi e dai tubi del compressore dell'aria***

- Aprire le valvole petcocks o altre valvole di scarico sui serbatoi del compressore.
- Far drenare l'acqua accumulata dai tubi flessibili.



### ***Pulire il caricatore, lo spingitoio e il meccanismo di scatto a contatto***

- Pulire soffiando con aria compressa.

### ***Assicurarsi che tutti gli elementi di fissaggio sull'utensile siano a tenuta e non siano danneggiati***

- Stringere gli elementi di fissaggio laschi usando l'utensile adeguato.

## Soluzione di problemi

Se l'utensile non sembra funzionare correttamente, procedere come segue. Se il problema persiste, contattare il servizio assistenza tecnica.

### ***L'utensile non funziona***

- Controllare l'erogazione dell'aria.
- Se la temperatura è bassa, riscaldare l'utensile.

### ***L'utensile non ha sufficiente potenza***

- Controllare l'erogazione dell'aria.
- Controllare che lo scarico dell'aria sia pulito.
- Lubrificare l'utensile.

### ***Il coperchio superiore perde aria***

- Stringere le viti del coperchio.

### ***L'utensile salta chiodi***

- Controllare l'erogazione dell'aria.
- Lubrificare l'utensile.
- Pulire il caricatore e il pezzo di testa.

### ***Inceppamento degli elementi di fissaggio nell'utensile***

- Assicurarsi di usare esclusivamente elementi di fissaggio del tipo specificato.
- Stringere le viti del pezzo di testa.



## Utensili inutilizzabili e tutela ambientale

Per garantire l'eliminazione degli utensili non più utilizzabili nel rispetto dell'ambiente, si consiglia di portare il vostro vecchio utensile presso una delle Filiali dirette di Assistenza DEWALT, che disporranno della loro eliminazione nel rispetto dell'ambiente.

## GARANZIA

### • GARANZIA DI 30 GIORNI DI TOTALE SODDISFAZIONE •

Se non siete completamente soddisfatti delle prestazioni del vostro utensile DEWALT, potrete restituirlo entro 30 giorni dalla data di acquisto, presso una nostra filiale di assistenza per ottenere il rimborso o il cambio dell'utensile, presentando debita prova dell'avvenuto acquisto.

### • MANUTENZIONE GRATUITA PER UN ANNO •

L'eventuale manutenzione o assistenza necessaria per il vostro utensile DEWALT nei primi 12 mesi dalla data di acquisto sarà effettuata gratuitamente da parte del Centro Assistenza autorizzato su presentazione della prova di acquisto. Sono esclusi gli accessori.

### • GARANZIA TOTALE DI UN ANNO •

Se il vostro prodotto DEWALT non risultasse pienamente conforme alle caratteristiche di funzionamento o presentasse difetti di lavorazione o vizi di materiale, entro 12 mesi dalla data di acquisto, provvederemo alla sostituzione gratuita delle parti difettose o a nostro giudizio, alla sostituzione gratuita dimostrato che:

- Il prodotto venga ritornato al centro di assistenza DEWALT, con la prova della data di acquisto (bolla, fattura o scontrino fiscale).
- Il prodotto non abbia subito abusi ed il difetto non sia stato causato da incuria.
- Il prodotto non abbia subito tentativi di riparazione da persone non facenti parte del nostro personale di assistenza o, all'estero, dal nostro staff distributivo.

Contattare la Sede Centrale DEWALT per ottenere l'indirizzo del Centro di Assistenza Tecnica più vicino (si prega di consultare il retro del presente manuale). In alternativa, sul nostro sito Internet **[www.2helpU.com](http://www.2helpU.com)**, è disponibile un elenco dei Centri di Assistenza Tecnica DEWALT, completo di dettagli sul servizio assistenza post-vendita.

# NIETAPPARAAT D51238

## Gefeliciteerd!

U heeft gekozen voor een machine van DeWALT. Jarenlange ervaring, voortdurende produktontwikkeling en innovatie maken DeWALT tot een betrouwbare partner voor de professionele gebruiker.

## Technische gegevens

		D51238
Geluidsdruk ( $L_{pA}$ )	dB(A)	< 75
Geluidsvermogen ( $L_{WA}$ )	dB(A)	< 88
Gewogen kwadratische gemiddelde waarde van de versnelling	m/s <sup>2</sup>	2,3 <sup>1)</sup>
Aanbevolen werkdruk	bar	4,8 - 8,0
Max. werkdruk	bar	8,0
Luchtverbruik per schot	l	4,5 (bij 6,9 bar)
Bedieningsfunctie		contactbediening
Magazijnhoek		0°
Bevestigingsmiddelen		
lengte	mm	16 - 50
schachtdiameter	mm	1,2 (18 gauge)
hoek		0°
Gewicht	kg	1,27

<sup>1)</sup> Deze waarde is een karakteristieke waarde voor deze machine en geeft niet de invloed op het systeem van hand en arm tijdens gebruik van de machine aan. De invloed op het systeem van hand en arm tijdens gebruik van de machine hangt onder meer af van de kracht waarmee de machine wordt vastgehouden, de contactdruk, de werkrichting, de instelling van de energievoorziening, het werkstuk en de ondersteuning van het werkstuk.

## EG-Verklaring van overeenstemming



### D51238

DeWALT verklaart dat deze machines in overeenstemming zijn met: 98/37/EC, EN 792-13, EN 12549 & EN 12096.

Neem voor meer informatie contact op met DeWALT, zie het adres hieronder of op de achterkant van deze handleiding.

Director Engineering and Product Development  
Horst Großmann

DeWALT, Richard-Klinger-Straße 40,  
D-65510, Idstein, Duitsland

## Veiligheidsinstructies

Neem bij het gebruik van machines altijd de plaatselijk geldende veiligheidsvoorschriften in acht in verband met gevaar voor lichamelijk letsel. Lees ook onderstaande instructies aandachtig door voordat u met de machine gaat werken. Bewaar deze instructies zorgvuldig!

### Algemeen

- Zorg voor een opgeruimde werkomgeving**  
Een rommelige werkomgeving leidt tot ongelukken.
- Houd rekening met omgevingsinvloeden**  
Stel machines niet bloot aan vocht. Zorg dat de werkomgeving goed is verlicht. Gebruik machines niet in de buurt van brandbare vloeistoffen of gassen.
- Houd kinderen uit de buurt**  
Laat andere personen niet aan de machine. Onder 16 jaar is supervisie verplicht.
- Berg de machine veilig op**  
Berg niet in gebruik zijnde machines op in een droge, afgesloten ruimte, buiten het bereik van kinderen.
- Draag geschikte werkkleding**  
Draag geen wijde kleding of loshangende sieraden. Deze kunnen door de bewegende delen worden gegrepen. Draag bij het werken buitenshuis bij voorkeur rubber werkhandschoenen en schoenen met profielzolen. Houd lang haar bijeen.
- Zorg voor een veilige houding**  
Zorg altijd voor een juiste stabiele houding.
- Blijf voortdurend opletten**  
Houd uw aandacht bij uw werk. Ga met verstand te werk. Gebruik de machine niet als u niet geconcentreerd bent.

## 8 Gebruik de juiste machine

Het gebruik volgens bestemming is beschreven in deze handleiding. Gebruik geen lichte machine of hulpstukken voor het werk van zware machines. De machine werkt beter en veiliger indien u deze gebruikt voor het beoogde doel.

**Waarschuwing!** Gebruik ter voorkoming van lichamelijk letsel uitsluitend de in deze gebruiksaanwijzing aanbevolen accessoires en hulpstukken. Gebruik de machine uitsluitend voor het beoogde doel.

## 9 Onderhoud de machine met zorg

Houd de machine schoon om beter en veiliger te kunnen werken. Houdt u aan de instructies met betrekking tot het onderhoud en het vervangen van accessoires. Houd de bedieningsorganen droog en vrij van olie en vet.

## 10 Controleer de machine op beschadigingen

Controleer de machine vóór gebruik zorgvuldig op beschadigingen om er zeker van te zijn dat deze naar behoren zal functioneren. Controleer of de bewegende delen niet klemmen, verdraaid of gebroken zijn. Ga na of de accessoires en hulpstukken correct zijn gemonteerd en of aan alle andere voorwaarden voor een juiste werking is voldaan. Ga bij vervanging of reparatie van beschadigde veiligheidsinrichtingen of defecte onderdelen te werk zoals aangegeven.

## 11 Wendt u voor reparaties tot een erkend DeWALT Service-center

Deze machine voldoet aan alle geldende veiligheidsvoorschriften. Ter voorkoming van ongevallen mogen reparaties uitsluitend door daartoe bevoegde technici worden uitgevoerd.

### *Aanvullende veiligheidsinstructies voor pneumatische nietapparaten*

- Draag altijd een veiligheidsbril.
- Draag altijd gehoorbescherming.
- Gebruik alleen de bevestigingsmiddelen die in deze handleiding zijn gespecificeerd.
- Gebruik geen standers om het apparaat op een steun te monteren.
- Gebruik het apparaat niet voor enig ander doel dan gespecificeerd in deze handleiding.
- Controleer voor ieder gebruik of het veiligheids- en trekkermechanisme goed functioneert en of alle bouten en moeren goed vast zitten.
- Gebruik snelkoppelingen voor aansluiting op het persluchtsysteem. Monteer de niet-afsluitbare nippel op zo'n manier dat er na het ontkoppelen geen perslucht in het apparaat achter blijft.
- Gebruik altijd schone, droge perslucht. Gebruik geen zuurstof of brandbare gassen als energiebron voor dit apparaat.
- Sluit het apparaat alleen aan op een luchttoevoer waar de maximaal toelaatbare druk van het apparaat niet meer dan 10% kan worden overschreden. Wanneer de druk hoger is, moet een drukreducerventiel inclusief een benedenviligheidsventiel in de drukluchttoevoer worden ingebouwd.
- Gebruik alleen slangen met hogere specificaties dan de maximum bedrijfsdruk van het apparaat.
- Ontkoppel het apparaat van het persluchtsysteem, voor u het apparaat gaat vervoeren, speciaal waar ladders worden gebruikt of waar een ongebruikelijke lichaamshouding wordt aangenomen tijdens het vervoer.
- Ontkoppel het apparaat van de luchttoevoer indien niet in gebruik.
- Voorkom verzwakking of beschadiging van het apparaat, bijvoorbeeld door:
  - doorboren of krassen
  - wijzigingen die niet geautoriseerd zijn door de fabrikant
  - geleiding langs malle gemaakt van harde materialen zoals staal
  - laten vallen of schuiven over de vloer
  - het uitoefenen van extreme kracht
- Gebruik het apparaat niet als hamer.
- Richt nooit een werkend nietapparaat op uzelf of een ander persoon.
- Houd tijdens het werken het apparaat zo vast dat geen verwondingen aan hoofd of lichaam kunnen ontstaan wanneer het apparaat plotseling terug springt als gevolg van een onderbreking in de energietoevoer of harde vlakken in het werkstuk.
- Bedien het nietapparaat nooit in de vrije ruimte.
- Draag in de werkplaats het apparaat altijd aan een handgreep en houd nooit een vinger op de trekker.
- Maak uzelf vertrouwd in het werkgebied. Nietapparaten kunnen dunne werkstukken doorboren of kunnen van de hoeken en randen van het werkstuk wegglijden, en op deze manier mensen in gevaar brengen.

- Schiet geen bevestigingsmiddelen dicht bij de rand van een werkstuk.
- Schiet geen bevestigingsmiddelen boven op andere bevestigingsmiddelen.
- Gebruik alleen reserveonderdelen die worden aanbevolen door de fabrikant of de servicecentra.
- Laat reparaties alleen door de fabrikant of servicecentra uitvoeren. Houd u bij reparaties nauwgezet aan de instructies in deze handleiding en gebruik de juiste gereedschappen.
- Haal geen onderdelen uit elkaar of blokkeer geen onderdelen zoals het veiligheidsjuk van het nietapparaat.
- Voer regelmatig onderhoud aan het apparaat uit.

- Controleer de machine, losse onderdelen en accessoires op transportschade.
- Lees deze handleiding rustig en zorgvuldig door voordat u met de machine gaat werken.

## Beschrijving (fig. A)

Uw nietapparaat D51238 is ontworpen om bevestigingsmiddelen in houten werkstukken te schieten.

- 1 Trekker/blokkeerknop
- 2 Luchtaansluiting
- 3 Uitschakelmechanisme
- 4 Magazijn

## Monteren en instellen

### Trekkerkeuze

Deze machines zijn uitgerust met een trekker voor schokactie. In de originele verpakking zit ook een trekker voor opeenvolgende actie. Zie onder voor de definities van "schokactie" en "opeenvolgende actie".

- De grijze trekker, met een enkele niet afgebeeld op de zijkant, is de trekker voor opeenvolgende actie. Wanneer deze kit gemonteerd is, werkt de machine in de opeenvolgende actie-modus.
- De zwarte trekker, met drie nieten afgebeeld op de zijkant, is de trekker voor schokactie. Wanneer deze kit gemonteerd is, werkt de machine in de schokactie-modus.

### Verwijderen van de trekker (fig. B)

- Ontkoppel de luchtleiding van de machine.
- Verwijder alle nieten uit het magazijn.
- Verwijder de rubberen pakkingsring (5) van het uiteinde van de deugel (6).
- Verwijder de deugel.
- Verwijder de trekkereenheid (7).

### Plaatsen van de trekker (fig. B)

- Selecteer de juiste trekker.
- Steek de trekkereenheid in de trekkerholte, en zorg ervoor dat de trekkerveer (8) goed zit.
- Steek de deugel (6) door het frame van de machine, de geleider van het uitschakelmechanisme en de trekkereenheid.
- Duw de rubberen pakkingsring (5) op het uiteinde van de deugel.

Op de machine vindt u de volgende pictogrammen:



Pneumatische machine met veiligheidsjuk.



Gebruik deze machine niet op een ladder.



Magazijnhoek.



Maximum aantal nieten in magazijn.



Nietdiameter.



Nietlengte.



Max. werkdruk.

## Inhoud van de verpakking

De verpakking bevat:

- 1 Nietapparaat
- 1 Trekker voor opeenvolgende actie
- 1 Veiligheidsbril
- 1 Fles DEWALT pneumatisch gereedschapsolie
- 1 Inbussleutel
- 1 Transportkoffer
- 1 Handleiding
- 1 Onderdelentekening

### Aansluiten op lucht (fig. A)

Deze machines hebben een standaard 1/4" pijpschroefdraad voor het aansluiten op lucht (2).

- Wikkel Teflon-tape rond de mannelijke aansluiting om luchtlekken te voorkomen.
- Schroef de aansluiting in de beschermkap en draai hem stevig aan.

### Aanwijzingen voor gebruik



Neem altijd de veiligheidsinstructies in acht en houdt u aan de geldende voorschriften.

### De machine voorbereiden (fig. C)

- Laat al het condensvocht uit de luchtcompressortanks en –slangen weglopen.
- Smeer de machine. Zie "Onderhoud".
- Verwijder alle nieten uit het magazijn.
- Druk de ontgrendelingsknop (11) in en trek het magazijn (4) naar achteren.
- Controleer of het uitschakelmechanisme (3) en het magazijn (4) zich vrij kunnen bewegen.



Gebruik de machine niet indien het uitschakelmechanisme of het magazijn zich niet vrij kunnen bewegen.

- Verzeker u ervan dat de druk van de luchttoevoer zich niet boven de maximale aanbevolen werkdruk bevindt.
- Sluit de luchtslang aan op de machine.
- Controleer of u geen lekken kunt horen rond kleppen en pakkingen.
- Stel de luchtdruk in op de minimale aanbevolen werkdruk.



Gebruik nooit een machine die lekken of beschadigingen vertoont.

### Gebruik bij koud weer

Als u de machines gebruikt bij temperaturen onder nul:

- Houd de machine voor gebruik zo warm mogelijk.
- Ontkoppel de luchtleiding van de machine.
- Druppel 5-10 druppels DeWALT pneumatische machineolie (of wintergewicht-pneumatische olie met ethyleenglycol) in de luchtgingang.
- Stel de luchtdruk in op maximaal 5,5 bar.
- Sluit de luchtslang aan op de machine.

- Laad nieten in het magazijn zoals hieronder beschreven.
- Bedien de machine 5 à 6 keer terwijl u hem op afvalhout richt, om de o-ringen te smeren.
- Voer de luchtdruk op tot het normale werkniveau.
- Gebruik de machine op de normale wijze.

### Gebruik bij warm weer

De machine werkt, als het goed is, normaal.

Vermijd de warmte van direct zonlicht, om schade aan de bumpers, o-ringen, en andere rubberen onderdelen te voorkomen.

### Laden van de machine (fig. C).



Sluit de machine altijd aan op de luchttoevoer voordat u nieten gaat laden.

- Druk de ontgrendelingsknop (11) in en trek het magazijn (4) naar achteren.
- Kies de juiste, aaneengesloten nietenstaaf. Zie "Technische gegevens".
- Steek de aaneengesloten nietenstaaf (of –staven) in de laadsleuf bovenop het magazijn.
- Duw het magazijn naar voren totdat hij op zijn plaats vastzit.

### Bedienen van de machine (fig. D)

Deze machines zijn uitgerust met een trekker/ blokkeerknop (1). Als deze knop rechtsom gedraaid wordt, kan de machine niet bediend worden. Als de knop in de middelste stand staat, kan hij volledig werken. De machine kan in een van de twee volgende bedrijfsmoden gebruikt worden: de opeenvolgende actie-modus, of de schokactie-modus. De trekker die op de machine is aangebracht, bepaalt de actiemodus.

### Opeenvolgende actie-modus

De opeenvolgende actie-modus wordt gebruikt om met tussenpozen te nieten, wanneer heel voorzichtig en nauwkeurig geniet moet worden.

- Plaats de grijze trekker zoals hierboven beschreven.
- Duw het uitschakelmechanisme tegen het werkoppervlak.
- Haal de trekker over om de machine te bedienen. Elke keer dat de trekker overgehaald wordt terwijl het uitschakelmechanisme tegen het werkoppervlak aan drukt, wordt er één niet ingeslagen.

## Schokactie

De schokactiemodus wordt gebruikt om snel nieten in te slaan op platte, stabiele oppervlakken.

- Plaats de zwarte trekker zoals hierboven beschreven.
- Om een enkele niet in te slaan: gebruikt u de machine zoals beschreven onder "Opeenvolgende actie-modus".
- Om meerdere nieten in te slaan: haalt u eerst de trekker over, en drukt u het uitschakelmechanisme vervolgens herhaaldelijk tegen het werkoppervlak aan.



Houd de trekker niet ingedrukt als de machine niet gebruikt wordt. Zorg ervoor dat de blokkeerknop van de trekker altijd naar rechts staat, zodat hij niet per ongeluk bediend kan worden terwijl de machine niet in gebruik is.

## Verwijderen van een beklemde niet (fig. E)

Als er een niet in het neusstuk klem komt te zitten, volgt u deze aanwijzingen om de niet te verwijderen:

- Ontkoppel de luchtleiding van de machine.
- Zet de trekker vast met behulp van de blokkeerknop.
- Druk de ontgrendelingsknop (11) in en trek het magazijn (4) naar achteren.
- Zet de bovenste hendel (12) omhoog en beweeg de beugel (13) uit de weg zodat de loop (14) kan worden geopend.
- Verwijder de verbogen niet. Gebruik, indien nodig, een langbektang.
- Als het aandrijfblad naar beneden staat, duwt u dit met behulp van een schroevendraaier naar boven.
- Sluit de loop (14) en plaats de beugel (13) op zijn plaats terug.
- Druk de bovenste grendel (12) in de vergrendelingsstand.
- Sluit de luchtslang aan op de machine.
- Laad nieten in het magazijn.  
Zie "Laden van de machine".
- Duw het magazijn naar voren totdat hij op zijn plaats vastzit



Als de nieten zeer vaak in het neusstuk vast komen te zitten, laat de machine dan nakijken door een erkend servicecentrum van DEWALT.

## Diepte-instelling (fig. F)



Haal altijd eerst de luchttoevoer van de machine af voordat u de diepte-instelling gaat afstellen.

De diepte waarop de nieten ingeschoten worden, kan aangepast worden met behulp van de diepte-instelling op het neusstuk van de machine.

- Om de diepte te verminderen, drukt u op de instelknop (15) en schuift u de schuifschakelaar (16) naar beneden.
- Om de diepte te vermeerderen, drukt u op de instelknop (15) en schuift u de schuifschakelaar (16) naar omhoog.

## Riem/ophanghaak

Deze machines hebben een geïntegreerde riem/ophanghaak. De haak kan naar beide kanten van de machine gedraaid worden. Hij kan naar binnen geklapt worden als hij niet gebruikt wordt.

Om de riem/ophanghaak te verwijderen:

- haalt u de luchtslang van de machine af.
- Gebruik een tang of sleutel om de moer van de riem/ophanghaak van de beschermkap van de machine te verwijderen.
- Verwijder de riem/ophanghaak, de sluitring en de palveer.

## Onderhoud

Uw DEWALT-machine is ontworpen om gedurende lange tijd probleemloos te functioneren met een minimum aan onderhoud. Een juiste behandeling en regelmatige reiniging van de machine garanderen een hoge levensduur.

Voer de volgende onderhoudswerkzaamheden elke dag uit:



### **Smeer de machine met 5-7 druppels DEWALT pneumatische machineolie**

- Plaats de druppels in de luchtaansluiting op de beschermkap van de machine.

### **Laat al het condensvocht uit de luchtcompressortanks en -slangen weglopen**

- Open de ontluchtingsventielen of andere aftakkleppen van de compressortanks.



- Laat al het verzamelde water uit de slangen lopen.



### **Reinig het magazijn, de nietendrukker, en het uitschakelmechanisme**

- Reinig de machine met behulp van perslucht.

### **Zorg ervoor dat alle bevestigingsmiddelen van de machine goed vast zitten en onbeschadigd zijn**

- Zet alle losse bevestigingsmiddelen met gebruik van het juiste gereedschap vast.

### **Probleemoplossing**

Als uw machine niet naar behoren lijkt te werken, volg dan onderstaande aanwijzingen. Als dit het probleem niet oplost, neem dan contact op met uw reparatiedienst.

#### ***Machine werkt niet***

- Controleer de luchttoevoer.
- Als de temperatuur laag is, warm de machine dan op.

#### ***Machine heeft niet voldoende kracht***

- Controleer de luchttoevoer.
- Controleer of de luchtuitgang vrij is.
- Smeer de machine.

#### ***Er lekt lucht uit de beschermkap***

- Draai de schroeven van de beschermkap aan.

#### ***Machine slaat nieten over***

- Controleer de luchttoevoer.
- Smeer de machine.
- Reinig het magazijn en het neusstuk.

### **De bevestigingsmiddelen raken in de machine beklemd**

- Zorg ervoor dat alleen bevestigingsmiddelen van het gespecificeerde type gebruikt worden.
- Draai de schroeven van het neusstuk aan.

### **Gebruikte machines en het milieu**

Wanneer uw oude machine aan vervanging toe is, breng deze dan naar een DeWALT Service-center waar de machine op milieuvriendelijke wijze zal worden verwerkt.

## **GARANTIE**

### **• 30 DAGEN "NIET GOED, GELD TERUG" GARANTIE •**

Indien uw DeWALT elektrisch gereedschap om welke reden dan ook niet geheel aan uw verwachtingen voldoet, stuurt u het dan compleet zoals bij aankoop binnen 30 dagen terug naar DeWALT, samen met uw aankoopbewijs en uw rekeningnummer.

U ontvangt dan uw geld terug.

### **• 1 JAAR GRATIS SERVICE-CONTRACT •**

Mocht uw DeWALT elektrisch gereedschap binnen 12 maanden na aankoop nazicht of reparatie behoeven, dan worden deze werkzaamheden gratis uitgevoerd in onze Service-centers op vertoon van het aankoopbewijs. Stuur uw machine rechtstreeks of via uw dealer naar een erkend DeWALT Service-center.

### **• 1 JAAR GARANTIE •**

Mocht uw DeWALT elektrisch gereedschap binnen 12 maanden na datum van aankoop defect raken tengevolge van materiaal- of constructiefouten, dan garanderen wij de kosteloze vervanging van alle defecte delen of van het hele apparaat, zulks ter beoordeling van DeWALT, op voorwaarde dat:

- het produkt niet foutief gebruikt werd
- het produkt niet gerepareerd is door onbevoegden
- het aankoopbewijs met daarop de aankoopdatum wordt overlegd

Informeer bij uw dealer of bij het DeWALT-hoofdkantoor naar het adres van het dichtstbijzijnde Service-center (zie de achterzijde van deze handleiding). Een overzicht van erkende DeWALT Service-centers en nadere informatie over onze service vindt u ook op Internet:

**[www.2helpU.com](http://www.2helpU.com)**

# SPIKERSLAGER D51238

## Gratulerer!

Du har valgt et DeWALT verktøy. Årelang erfaring, konstant produktutvikling og fornyelse gjør DeWALT til en av de mest pålitelige partnere for profesjonelle brukere.

## Tekniske data

		51238
Lydnivå ( $L_{pA}$ )	dB(A)	< 75
Akustisk effekt ( $L_{WA}$ )	dB(A)	< 88
Veid geometrisk middelveid		
av vibrasjonsfrekvensen	m/s <sup>2</sup>	2,3 <sup>1)</sup>
Anbefalt driftstrykk	bar	4,8 - 8,0
Maks driftstrykk	bar	8,0
Luftforbruk per slag	l	4,5 (ved 6,9 bar)
Aktiveringsmodus		kontaktaktivering
Magasininkel		0°
Spikre		
lengde	mm	16 - 50
skaftdiameter	mm	1,2 (18 gauge)
vinkel		0°
Vekt	kg	1,27

<sup>1)</sup> Denne verdien er en verktøyrelatert karakteristisk verdi som ikke tar hensyn til virkningen av hånd-arm-systemet ved bruk av verktøyet. Virkningen av hånd-arm-systemet ved bruk av verktøyet avhenger f.eks. av gripekraft, kontaktrykk, arbeidsretning, justeringen av strømforsyningen, arbeidsstykket og støtten for arbeidsstykket.

## CE-Sikkerhetserklæring



### D51238

DeWALT erklærer at disse verktøyer er konstruert i henhold til: 98/37/EC, EN 792-13, EN 12549 & EN 12096.

Ønsker du flere opplysninger, vennligst kontakt DeWALT på adressen nedenfor eller se veiledningens bakside.

Director Engineering and Product Development  
Horst Großmann

DeWALT, Richard-Klinger-Straße 40,  
D-65510, Idstein, Tyskland

## Sikkerhetsforskrifter

Ta deg tid til å lese nøye gjennom bruksanvisningen før du begynner å bruke maskinen. Oppbevar bruksanvisningen på et lett tilgjengelig sted slik at alle som skal bruke maskinen lett kan finne den. I tillegg til nedenforstående forskrifter, må alle vernebestemmelsene til Statens Arbeidstilsyn følges når det gjelder arbeid med verktøy.

### ADVARSEL!

Ved bruk av verktøy må disse grunnleggende sikkerhetsforskrifter følges for å redusere risikoen for personskade.

#### 1 Hold arbeidsområdet rent og ryddig

En uryddig arbeidsplass innbyr til skader.

#### 2 Tenk på arbeidsmiljøet

Utsett ikke verktøy for regn. Ikke bruk det på fuktige eller våte steder. Sørg for god belysning over arbeidsplassen. Bruk ikke verktøy i nærheten av brannfarlige væsker eller gasser.

#### 3 Hold barn unna

Ikke la barn eller andre besøkende komme i kontakt med verktøyet. Det skal holdes tilsyn med barn under 16 år.

#### 4 Oppbevar verktøy på et trygt sted

Når maskinen ikke er i bruk, skal den oppbevares på et tørt sted, gjerne høyt oppe og innlåst, utenfor barns rekkevidde.

#### 5 Overbelast ikke maskinen

Maskinen arbeider bedre og sikrere innenfor det angitte effektområdet.

#### 6 Bruk riktig verktøy

Tving ikke en maskin til å gjøre arbeid som krever kraftigere verktøy. Bruk ikke verktøy til formål det ikke er ment for.

**7 Kle deg riktig**

Ha ikke på deg løstsittende klær eller smykker. De kan sette seg fast i de bevegelige delene. Vi anbefaler gummihansker og sko som ikke glir når du arbeider utendørs. Bruk hårnett hvis du har langt hår.

**8 Strekk deg ikke for langt**

Pass på at du alltid har sikkert fotfeste og balanse.

**9 Vær nøye med vedlikeholdet**

Hold tilbehøret skarpt og rent. Følg forskriftene når det gjelder vedlikehold og skifte av tilbehør. Hold håndtakene tørre, rene og fri for olje og fett.

**10 Vær oppmerksom**

Se på det du gjør. Bruk sunn fornuft. Bruk ikke maskinen når du er trett.

**11 Sjekk skadede deler**

Før fortsatt bruk av maskinen skal eventuelle skadede deler eller deksler kontrolleres nøye for å bringe på det rene om de fungerer riktig og utfører det de skal. Kontroller justeringen av bevegelige deler, om de sitter i klemme, om deler er brukket. Sjekk at alt er riktig montert og er slik det skal være. En del eller et deksel som er skadet, skal repareres eller skiftes ut av et autorisert verksted dersom ikke annet er angitt i bruksanvisningen.

**12 ADVARSEL!**

Bruk bare tilbehør og utstyr som anbefales i bruksanvisningen og i katalogene. Bruk av annet verktøy eller tilbehør enn det som anbefales i bruksanvisningen eller i katalogene kan medføre en mulig risiko for personskade.

**13 La verktøyet repareres av et autorisert DEWALT serviceverksted**

Dette verktøyet er i samsvar med gjeldende sikkerhetsforskrifter. Unngå risiko: Overlat alltid reparasjon av verktøyet til kvalifisert servicepersonale.

**Ytterligere sikkerhetsinstruksjoner for pneumatiske spikerslagere**

- Bruk alltid vernebriller.
- Bruk alltid hørselsvern.
- Bruk kun spikre av den typen som er angitt i håndboken.
- Ikke bruk stativer for montering av verktøyet til en støtte.
- Ikke bruk verktøyet til andre formål enn som angitt i denne håndboken.

- Før hver gangs bruk, må du kontrollere at sikkerhets- og utløsningsmekanismen fungerer som den skal, og at alle skruer og mutre er strammet.
- Bruk hurtigkoplere for tilkopling til trykkluftsystemet. Nippelen som ikke kan forsegles, må monteres på verktøyet, slik at verktøyet er fritt for trykkluft etter frakopling.
- Bruk alltid ren, tørr trykkluft. Ikke bruk oksygen eller brennbare gasser som energikilde for dette verktøyet.
- Dette verktøyet må kun koples til lufttilførsel der største tillatte trykk for verktøyet ikke kan overstiges med over 10%. Ved høyere trykk må en trykkreduserende ventil med sikkerhetsventil på nedstrømmen bygges inne i trykklufttilførselen.
- Bruk kun slanger med høyere klassifisering enn verktøyets maksimale driftstrykk.
- Før verktøyet transporteres, koples det fra trykkluftsystemet, særlig når stiger benyttes, eller der en må bruke uvanlige fysiske stillinger under flyttingen.
- Kople verktøyet fra lufttilførselen når det ikke er i bruk.
- Unngå å svekke eller skade verktøyet, for eksempel ved å:
  - dunke det eller gravere på det
  - utføre endringer som ikke er autorisert av produsenten
  - benytte maler av hardt materiale, f.eks. av stål
  - la det falle eller skyve det over gulvet
  - utøve kraftig trykk av alle slag
- Ikke bruk utstyret som hammer.
- Ikke rett spikerslagere som er i drift, mot deg selv eller andre.
- Under arbeid må verktøyet holdes slik at det ikke kan forårsake skader på hode eller kropp ved et eventuelt tilbakeslag på grunn av avbrudd i strømtilførselen eller harde områder i arbeidsemnet.
- Du må aldri aktivere spikerslageren i tomrom.
- I arbeidsområdet skal verktøyet bæres til arbeidsplassen i det ene håndtaket, uten at utløseren er aktivert.
- Tenk gjennom forholdene i arbeidsområdet. Spikre kan trenge gjennom tynne arbeidsemner eller gli av i hjørner og kanter på arbeidsemnet, slik at de utgjør en fare for deg selv eller andre.
- Ikke sett inn spikre i nærheten av kanten av arbeidsemnet.
- Ikke sett inn spikre over andre spikre.

- Bruk kun de reservedelene som er anbefalt av produsenten eller dennes autoriserte forhandlere.
- Alle reparasjoner må utføres av produsenten eller dennes autoriserte forhandlere, som kan følge informasjonen i håndboken og bruke egnet verktøy og utstyr.
- Ikke demonter eller blokker noen deler av spikerslageren, f.eks. sikkerhetsstykket.
- Verktøyet må etterses grundig og med jevne mellomrom.

Følgende symboler befinner seg på verktøyet:



Trykkluftverktøy med sikkerhetsbøyle.



Må aldri brukes på stige.



Magasinvinkel.



Største antall spikere i magasinet.



Spikerdiameter.



Spikerlengde.



Maks. driftstrykk.

## Kontroll av pakkens innhold

Pakken inneholder:

- 1 Spikerslager
  - 1 Trinnvis utløser
  - 1 Vernebriller
  - 1 Flaske med DeWALT-olje til pneumatisk verktøy
  - 1 Umbrakonøkkel
  - 1 Koffert
  - 1 Instruksjonsbok
  - 1 Splitt-tegning
- Kontroller om verktøyet, deler eller tilbehør er blitt skadet under transporten.
  - Ta deg tid til å lese nøye igjennom instruksjonsboken slik at du forstår innholdet før verktøyet tas i bruk.

## Beskrivelse (fig. A)

Spikerslageren din, D51238, er utformet for å slå spikre inn i arbeidsemner av tre.

- 1 Utløser/låsebryter
- 2 Luftkopling
- 3 Kontaktaktivator
- 4 Magasin

## Montering og justering

### Utløservalg

Dette verktøyet monteres med støtaktivering.

En trinnvis utløser er også inkludert i originalpakken.

Du finner en definisjon på "støtaktivering" og "trinnvis aktivering" nedenfor.

- Den grå utløseren med bilde av en enkelt spiker på siden, er den trinnvise utløseren. Installering av denne pakken gjør at verktøyet kan fungere i modus for trinnvis aktivering.
- Den svarte utløseren med bilde av tre spikre på siden, er støtutløseren. Installering av denne pakken gjør at verktøyet kan fungere i modus for støtaktivering.

### Fjerne utløseren (fig. B)

- Kople luftslangen fra verktøyet.
- Fjern alle spikre fra magasinet.
- Fjern gummimaljen (5) fra enden av styrestiften (6).
- Fjern styrestiften.
- Fjern utløsermontasjen (7).

### Sette på utløseren (fig. B)

- Velg egnet utløser.
- Sett utløsermontasjen inn i utløseråpningen. Pass på at fjæren (8) sitter på plass.
- Sett styrestiften (6) gjennom verktøyrammen, kontaktaktivatorføringen og utløsermontasjen.
- Skyv gummimaljen (5) inn på enden av styrestiften.

### Kople til luft (fig. A)

Dette verktøyet har standard 1/4" rørgjenge for luftkoplingen (2).

- Pakk hannenden av montasjen inn i Teflontape for å forhindre luftlekkasjer.
- Skru montasjen inn på endehetten, og stram godt.

## Bruksanvisning



Overhold alltid sikkerhetsinstruksene og gjeldende forskrifter.

### Klargjøre verktøyet (fig. C)

- Tøm all kondens fra trykklufttankene og slangene.
- Smør verktøyet. Se "Vedlikehold".
- Fjern alle spikre fra magasinet.
- Trykk på utløserknappen til skyveren (11) og trekk magasinet (4) bakover.
- Sjekk om kontaktaktivatoren (3) og magasinet (4) kan bevege seg fritt.



Ikke bruk verktøyet hvis kontaktaktivatoren eller magasinet ikke kan bevege seg fritt.

- Sjekk at trykket på lufttilførselen ligger under maksimalt anbefalt driftstrykk.
- Kople luftslangen til koplingen på verktøyet.
- Kontroller for hørbare lekkasjer rundt ventiler og pakninger.
- Still lufttrykket til minste anbefalte driftstrykk.



Ikke bruk verktøy som lekker eller har skadede deler.

### Drift i kaldt vær

Ved drift av verktøy ved temperaturer under frysepunktet:

- Pass på at verktøyet er så varmt som mulig før bruk.
- Kople luftslangen fra verktøyet.
- Drypp 5-10 dråper DEWALT-olje til pneumatisk verktøy (eller pneumatisk olje av med frysevæske, dvs. etylenglykol) i luftinntaket.
- Still lufttrykket til maksimalt 5,5 bar.
- Kople luftslangen til koplingen på verktøyet.
- Fyll spikre i magasinet som forklart nedenfor.
- Aktiver verktøyet 5 eller 6 ganger i avkapp for å smøre o-ringene.
- Øk lufttrykket til normalt driftsnivå.
- Bruk verktøyet på normal måte.

### Drift ved varme omgivelsestemperaturer

Verktøyet skulle kunne brukes som normalt.

Unngå direkte sollys, da dette kan skade støtenhetene, o-ringene og andre deler av gummi.

### Fylle verktøyet (fig. C)



Kople alltid verktøyet til lufttilførselen før du fyller spikre.

- Trykk på utløserknappen til skyveren (11) og trekk magasinet (4) bakover.
- Velg en passende spikerstripe. Se "Teknisk informasjon".
- Sett spikerstripen (e) inn i fyllesporet øverst på magasinet.
- Skyv magasinet forover til det låses på plass.

### Aktivere verktøyet (fig. D)

Dette verktøyet har en utløser/låsebryter (1). Når bryteren dreies mot høyre, forhindrer den at verktøyet aktiveres. Når bryteren midtstilles, er verktøyet driftsklart. Verktøyet har to driftsmodi: trinnvis aktivering eller støtaktivering. Utløseren som er installert på verktøyet, avgjør aktiveringsmodus.

#### Trinnvis aktivering

Trinnvis aktivering brukes ved avbrutt spikring, når svært forsiktig og nøyaktig plassering er nødvendig.

- Monter den grå utløseren som forklart ovenfor.
- Skyv kontaktaktivatoren mot arbeidsflaten.
- Trekk i utløseren for å aktivere verktøyet. Hvert trekk i utløseren når kontaktaktivatoren trykkes mot arbeidsflaten, setter i én spiker.

#### Støtaktivering

Støtaktiveringsmodus brukes til rask spikerslagning på flate, stabile overflater.

- Monter den svarte utløseren som forklart ovenfor.
- Drive inn en enkelt spiker: Bruk verktøyet som beskrevet for trinnvis drift.
- Drive inn flere spikre: Trekk først i utløseren, og skyv så kontaktaktivatoren gjentatte ganger mot arbeidsflaten.



Ikke hold utløseren nede hvis verktøyet ikke er i bruk. Hold låsebryteren for utløseren mot høyre for å forhindre utilsiktet aktivering når verktøyet ikke er i bruk.

### **Fjerne spikre som sitter fast (fig. E)**

Hvis en spiker sitter fast i munnstykket, følger du disse instruksjonene for å fjerne den:

- Kople luftslangen fra verktøyet.
- Lås utløseren med låsebryteren.
- Trykk på utløserknappen til skyveren (11) og trekk magasinet (4) bakover.
- Vipp opp frontlåsen (12) og flytt braketten (13) slik at det er mulig å åpne sylindren (14).
- Fjern den bøyde spikeren, om nødvendig ved hjelp av en tang.
- Hvis drivbladet er i nederste posisjon, skyver du det opp ved hjelp av en skrutrekker.
- Lukk sylindren (14) og sett braketten (13) tilbake på plass.
- Skyv den fremre låsen (12) til låst posisjon.
- Kople luftslangen til koplingen på verktøyet.
- Fyll spikre i magasinet. Se "Fylle verktøyet".
- Skyv magasinet forover til det låses på plass.



Hvis spikre ofte setter seg fast i munnstykket, må verktøyet etterses av et autorisert DEWALT-servicesenter.

### **Dybdeinnstilling (fig. F)**



Kople alltid verktøyet fra lufttilførselen før dybdeinnstillingen justeres.

Hvor dypt spikrene skal slås i, kan justeres ved hjelp av dybdejusteringen på munnstykket til verktøyet.

- Du kan redusere dybden ved å trykke på justeringsknappen (15) og skyve glidebryteren (16) ned.
- Du kan øke dybden ved å trykke på justeringsknappen (15) og skyve glidebryteren (16) opp.

### **Belte/bjelkekrok**

Dette verktøyet har en belte/bjelkekrok. Kroken kan dreies til begge sider av verktøyet, og kan foldes sammen når den ikke er i bruk.

Ta av belte/bjelkekroken

- Fjern luftslangen fra koplingen på verktøyet.
- Bruk en tang eller skiftenøkkel til å fjerne mutteren til belte/bjelkekroken fra endehetten til verktøyet.
- Fjern belte/bjelkekroken, pakningen og holdefjæren.

### **Vedlikehold**

Ditt DEWALT-verktøy er konstruert slik at det kan brukes i lang tid med et minimum av vedlikehold. Kontinuerlig og tilfredsstillende drift avhenger av riktig vedlikehold og regelmessig rengjøring.

Følgende vedlikeholdsoppgaver bør utføres hver dag:



#### **Smør verktøyet med 5-7 dråper DEWALT-olje til pneumatisk verktøy**

- Drypp dråpene inn i luftkoplingen på endehetten til verktøyet.

#### **Tømme all kondens fra trykklufttankene og slangene**

- Åpne kompresjonskraner eller andre tømmeventiler på kompressortankene.
- La alt oppsamlet vann få tømmes fra slangene.



#### **Rengjør magasinet, skyveren og kontaktaktivormekanismen**

- Rengjør ved å blåse med trykkluft.

#### **Kontrollere at alle fester på verktøyet er stramme og uten skade**

- Stram løse fester ved hjelp av egnede verktøy

### **Problemløsning**

Hvis det ser ut til at verktøyet ikke fungerer som det skal, følger du instruksjonene nedenfor. Løser ikke dette problemet, må du kontakte et autorisert serviceverksted.

#### **Verktøyet virker ikke**

- Kontroller lufttilførselen.
- Hvis omgivelsestemperaturen er lav, varmer du opp verktøyet.

#### **Verktøyet produserer ikke tilstrekkelig effekt**

- Kontroller lufttilførselen.
- Kontroller om luftutslippet er klart.
- Smør verktøyet.

**Det lekker luft via toppheten**

- Stram skruene til hetten.

**Verktøyet hopper over spikre**

- Kontroller lufttilførselen.
- Smør verktøyet.
- Rengjør magasinet og munnstykket.

**Spikre sitter fast i verktøyet**

- Pass på at du bare bruker spikre av angitt type.
- Stram skruene til munnstykket.

**Utslitt verktøy og miljøet**

Vern naturen. Kast ikke produktet sammen med annet avfall når det er utslitt. Lever det til kildesortering eller til et DeWALT-serviceverksted.

**DeWALT service**

Dersom det skulle oppstå feil med maskinen, lever den til et autorisert serviceverksted. (Se aktuell prislister/katalog for ytterligere informasjon eller ta kontakt med DeWALT).

På grunn av forskning og utvikling kan ovenstående spesifikasjoner bli endret, noe som ikke blir opplyst separat.

**GARANTI****• 30 DAGERS FORNØYD-KUNDEGARANTI •**

Hvis du ikke er tilfreds med ditt DeWALT verktøy, kan det returneres innen 30 dager til din DeWALT forhandler eller til et DeWALT autorisert serviceverksted og du kan bytte eller få pengene tilbake. Kvittering må fremlegges.

**• 1 ÅRS FRI VEDLIKEHOLDSSERVICE •**

Skulle ditt DeWALT verktøy trenge vedlikehold eller service i de første 12 månedene etter det ble kjøpt, vil dette bli utført gratis av et autorisert DeWALT serviceverksted. Gratis vedlikeholdsservice omfatter arbeidskostnader. Tilbehørs- og reservedelskostnader inngår ikke. Kvittering må fremlegges.

**• 1 ÅRS GARANTI •**

Dersom det skulle vise seg innen 12 måneder fra kjøpsdato at ditt DeWALT-produkt har feil eller mangler som skyldes material- eller fabrikkasjonsfeil, garanterer vi å erstatte alle defekte deler gratis eller, etter egen vurdering, erstatte verktøyet gratis forutsatt at:

- Verktøyet ikke er blitt brukt skjødesløst.
- Reparasjoner bare er blitt utført av autorisert verksted/personell.
- Kvittering kan fremlegges.

Denne garantien er i tillegg til kjøperens rettigheter i henhold til Kjøpsloven.

Adresse til nærmeste DeWALT autoriserte serviceverksted finner du i DeWALT katalogen, eller ved å kontakte DeWALT. Alternativt kan du finne en liste over DeWALT autoriserte serviceverksteder og komplett informasjon om vår etter-salg-service på Internett-adressen vår: **[www.2helpU.com](http://www.2helpU.com)**.

# PREGADOR D51238

## Parabéns!

Escolheu uma ferramenta DeWALT. Muitos anos de experiência, um desenvolvimento contínuo de produtos e o espírito de inovação fizeram da DeWALT um dos parceiros mais fiáveis para os utilizadores profissionais.

## Dados técnicos

	D51238
Pressão sonora ( $L_{pA}$ )	dB(A) < 75
Potência sonora ( $L_{WA}$ )	dB(A) < 88
Vibração	$m/s^2$ 2,3 <sup>1)</sup>
Pressão de funcionamento recomendada	bar 4,8 - 8,0
Pressão máx. de funcionamento	bar 8,0
Consumo de ar por aplicação	l 4,5 (a 6,9 bar)
Modo de activação	Activação por contacto
Ângulo do carregador	0°
Pregos	
comprimento	mm 16 - 50
diâmetro da haste	mm 1,2 (18 gauge)
ângulo	0°
Peso	kg 1,27

<sup>1)</sup> Este valor é um valor específico da ferramenta e não representa a força exercida no sistema de mão-braço sempre que utilizar a ferramenta. A força exercida no sistema de mão-braço sempre que utiliza a ferramenta dependerá, por exemplo, da força do punho, da força de pressão de contacto, a direcção do trabalho, do ajuste da fonte de alimentação, do material e do suporte do material.

## Declaração CE de conformidade



### D51238

A DeWALT declara que estas ferramentas foram concebidas em conformidade com 98/37/EC, EN 792-13, EN 12549 & EN 12096.

Para mais informações, queira consultar a DeWALT no endereço abaixo ou a parte de trás do presente manual.

Director Engineering and Product Development  
Horst Großmann

DeWALT, Richard-Klinger-Straße 40,  
D-65510, Idstein, Alemanha

## Instruções de segurança

Quando usar ferramentas, cumpra sempre os regulamentos de segurança aplicáveis no seu país para reduzir o risco de ferimentos. Leia as seguintes instruções de segurança antes de tentar utilizar este produto.

Guarde estas instruções!

### Instruções gerais

#### 1 Mantenha a área de trabalho arrumada

As mesas e áreas de trabalho desarrumadas podem provocar ferimentos.

#### 2 Cuide do ambiente da área de trabalho

Não exponha ferramentas à humidade. Ilumine bem as áreas de trabalho. Não utilize ferramentas em presença de líquidos ou gases inflamáveis.

#### 3 Mantenha as crianças afastadas

Não deixe as crianças ou visitantes tocarem na ferramenta. As crianças com menos de 16 anos de idade devem ser vigiadas.

#### 4 Guarde as ferramentas que não estiverem a ser utilizadas

Quando não forem utilizadas as ferramentas, estas devem guardadas num sítio seco, fechado à chave e fora do alcance das crianças.

#### 5 Vista-se de maneira apropriada

Não use vestuário largo nem jóias porque podem prender-se numa peça móvel. Quando se trabalha no exterior, é de aconselhar o uso de luvas de borracha e de calçado antiderrapante. Cubra o cabelo se tiver cabelo comprido.

#### 6 Verifique a sua posição

Mantenha sempre o equilíbrio.



## 7 Esteja atento

Dê atenção ao que vai fazendo. Trabalhe com precaução. Não utilize ferramentas quando estiver cansado.

## 8 Empregue as ferramentas apropriadas

Neste manual indicam-se as aplicações da ferramenta. Não force pequenas ferramentas ou acessórios para fazer o trabalho numa ferramenta forte. A ferramenta trabalhará melhor e de uma maneira mais segura se for utilizada para o efeito indicado.

**AVISO** O uso de qualquer acessório ou o uso da própria ferramenta, além do que é recomendado neste manual de instruções pode dar origem a risco de ferimento.

## 9 Cuide das suas ferramentas com atenção

Para uma maior rentabilidade, mantenha as ferramentas sempre afinadas e limpas. Cumpra as instruções relativas à manutenção e substituição dos acessórios. Mantenha os comandos secos, limpos e sem óleo ou gordura.

## 10 Verifique as peças danificadas

Antes de utilizar a ferramenta, verifique cuidadosamente se esta apresenta sinais de danos de modo a assegurar um bom funcionamento e a obtenção do resultado desejado. Verifique o bom alinhamento e fixação das peças móveis e confirme a ausência de ruptura das peças. Verifique ainda se a montagem foi bem feita ou se existe qualquer outra condição que possa impedir que a ferramenta funcione bem. Mandar consertar ou substituir os dispositivos de protecção ou outras peças danificadas conforme as instruções.

## 11 Mandar consertar a sua ferramenta por um Centro de Assistência Técnica DEWALT

Esta ferramenta está conforme às regulamentações de segurança que lhe dizem respeito. Para evitar qualquer perigo, a reparação de ferramentas deverá estar exclusivamente a cargo de técnicos qualificados.

### *Instruções de segurança adicionais para pregadores pneumáticos*

- Utilize sempre óculos de protecção.
- Utilize sempre protecções auriculares.
- Utilize pregos apenas do tipo especificado no manual.
- Não utilize quaisquer apoios para a montagem da ferramenta a um suporte.

- Nunca utilize a ferramenta para qualquer outro fim que não o especificado neste manual.
- Antes de qualquer operação, verifique se o mecanismo de segurança e o gatilho estão a funcionar correctamente e se todas as porcas e parafusos estão apertados.
- Utilize engates rápidos para a ligação ao sistema de ar comprimido. O bocal não vedado deve ser colocada a ferramenta de forma a que nenhum ar comprimido permaneça na ferramenta depois de desligar.
- Utilize sempre ar comprimido limpo. Não utilize oxigénio ou gases combustíveis como fonte de alimentação para esta ferramenta.
- Utilize apenas esta ferramenta numa alimentação de ar onde a pressão máxima permitida da ferramenta não possa ser excedida em mais de 10%. No caso de pressões elevadas, deverão ser instaladas uma válvula de redução de pressão e uma válvula de segurança para baixa pressão na alimentação a ar comprimido.
- Utilize apenas tubos com um nível que exceda a pressão máxima de funcionamento da ferramenta.
- Antes de deslocar a ferramenta, desligue-a do sistema de ar comprimido, especialmente em locais onde são utilizadas escadas ou qualquer apoio físico fora do habitual.
- Desligue a ferramenta a alimentação a ar quando não estiver a ser utilizada.
- Evite enfraquecer ou danificar a ferramenta, por exemplo:
  - perfurar ou gravar
  - efectuar alterações não autorizadas pelo fabricante
  - utilizá-la em peças feitas de material duro como o aço
  - deixar cair ou arrastá-la pelo chão
  - aplicar força excessiva de qualquer natureza
- Não utilize o equipamento como um martelo.
- Nunca aponte para si ou para qualquer pessoa qualquer pregador em funcionamento.
- Durante a sua utilização, segure na ferramenta de forma a não causar quaisquer lesões na cabeça ou no corpo caso venha a ocorrer um retrocesso imprevisto devido a uma falha de energia ou a zonas duras dentro da peça.
- Nunca accione o pregador num espaço livre.
- Na área de trabalho, transporte a ferramenta para o local de trabalho utilizando apenas o manípulo e nunca com a mesma ligada.

- Tenha em atenção as condições da área de trabalho. Os pregos podem penetrar em peças estreitas ou deslizar em cantos e extremidades da peça colocando, assim, as pessoas em risco.
- Não coloque pregos perto da extremidade da peça.
- Não coloque pregos na parte superior de outros pregos.
- Utilize apenas peças sobresselentes especificadas pelo fabricante ou pelos seus agentes autorizados.
- As reparações só devem ser efectuadas pelo fabricante ou por agentes autorizados tendo em conta a informação fornecida no manual e utilizando as ferramentas e equipamento adequados.
- Não desmonte ou bloqueie quaisquer partes do pregador, como por exemplo, a junta de segurança.
- Efectue a manutenção da ferramenta em intervalos regulares.

Aparece o seguinte na ferramenta:



Ferramenta pneumática com junta de ligação de segurança.



Não utilize numa escada.



Ângulo do carregador.



Número máximo de pregos no carregador.



Diâmetro do prego.



Comprimento do prego.



Pressão máx. de funcionamento

## Verificação do conteúdo da embalagem

A embalagem contém:

- 1 Pregador
- 1 Gatilho de accionamento sequencial
- 1 Par de óculos de protecção

- 1 Garrafa de óleo para ferramentas pneumáticas DEWALT
- 1 Chave Allen
- 1 Caixa de transporte
- 1 Manual de instruções
- 1 Vista dos componentes destacados

- Verifique se a ferramenta, as peças ou os acessórios apresentam sinais de danos que possam ter ocorrido durante o transporte.
- Antes de utilizar a ferramenta, dedique o tempo necessário à leitura e compreensão deste manual.

## Descrição (fig. A)

O seu pregador D51238 foi concebido para pregar pregos em peças de madeira.

- 1 Interruptor de ligar/desligar
- 2 Bocal do ar
- 3 Lingueta de contacto
- 4 Carregador

## Montagem e ajuste

### Seleção do gatilho

Estas ferramentas são montadas com um gatilho de accionamento por impacto. Também está incluído um gatilho de accionamento sequencial.

Para obter as definições de "accionamento por impacto" e "accionamento sequencial", veja mais abaixo.

- O gatilho cinzento com um pequeno prego impresso lateralmente é o gatilho de accionamento sequencial. A instalação deste kit faz com que a ferramenta funcione no modo de accionamento sequencial.
- O gatilho preto com três pregos impressos lateralmente é o gatilho de accionamento por impacto. A instalação deste kit faz com que a ferramenta funcione no modo de accionamento por impacto.

### Remoção do gatilho (fig. B)

- Desligue o tubo de ar da ferramenta.
- Remova todos os pregos do carregador.
- Remova a ilhó de borracha (5) da extremidade da cavilha (6).
- Remova a cavilha.
- Remova o gatilho (7).

### Colocação do gatilho (fig. B)

- Seleccione o respectivo gatilho.
- Introduza o gatilho na respectiva cavidade assegurando-se de que a mola do gatilho (8) fica correctamente colocada.
- Introduza a cavilha (6) através da estrutura da ferramenta, a guia da lingueta de contacto e o gatilho.
- Empurre a ilhó de borracha (5) para a extremidade da cavilha (6).

### Bocal do ar (fig. A)

Estas ferramentas têm uma rosca para tubos de 1/4" para o bocal do ar (2).

- Enrole a extremidade do macho com fita Teflon para evitar fugas de ar.
- Aparafuse o mancho na tampa da extremidade e aperte bem.

### Modo de emprego



Cumpra sempre as instruções de segurança e os regulamentos aplicáveis.

### Preparação da ferramenta (fig. C)

- Drene toda a condensação dos depósitos e tubos do compressor de ar.
- Lubrifique a ferramenta. Veja "Manutenção".
- Remova todos os pregos do carregador.
- Carregue no botão de libertação rápida (11) e puxe o carregador (4) para trás.
- Verifique se a lingueta de contacto (3) e o carregador (4) se podem mover livremente.



Não utilize a ferramenta caso a lingueta de contacto ou carregador não puderem mover-se livremente.

- Verifique se a pressão da alimentação do ar está abaixo da pressão máxima recomendada de funcionamento.
- Ligue o tubo do ar ao encaixe na ferramenta.
- Verifique se existem fugas audíveis à volta das válvulas e vedantes.
- Regule a pressão do ar até à pressão mínima recomendada de funcionamento.



Nunca utilize uma ferramenta que tenha peças com fugas ou que estejam danificadas.

### Funcionamento em tempo frio

Sempre que utilizar ferramentas a temperaturas extremamente baixas:

- Mantenha a ferramenta o mais quente possível antes de a utilizar.
- Desligue o tubo de ar da ferramenta.
- Coloque 5-10 gotas de óleo para ferramentas pneumáticas DEWALT (ou óleo pneumático para inverno contendo etileno glicol) na entrada do ar.
- Ajuste a pressão do ar a um máximo de 5,5 bar.
- Ligue o tubo do ar ao encaixe na ferramenta.
- Coloque pregos no carregador como abaixo descrito.
- Accione a ferramenta 5 ou 6 vezes numa tábua de madeira para lubrificar os anéis.
- Aumente a pressão do ar até ao nível de funcionamento normal.
- Utilize a ferramenta normalmente.

### Funcionamento em tempo quente

A ferramenta deve funcionar normalmente. Evite o calor directo da luz solar para evitar danos nos impactos, anéis e outras partes de borracha.

### Carregar a ferramenta (fig. C)



Ligue sempre a ferramenta à alimentação do ar antes de carregá-la com pregos.

- Carregue no botão de libertação rápida (11) e puxe o carregador (4) para trás.
- Seleccione um conjunto de pregos. Consulte "Especificações técnicas".
- Introduza o conjunto de pregos na ranhura de carregamento na parte superior do carregador.
- Empurre o carregador para a frente até que encaixe.

### Ligar a ferramenta (fig. D)

Estas ferramentas estão equipadas com um interruptor de ligar/desligar (1). Quando rodado para a direita, este interruptor evita o funcionamento da ferramenta. Quando o interruptor é centrado, a ferramenta está completamente operacional.

A ferramenta pode ser operada através de um de dois modos: modo de accionamento sequencial ou modo de accionamento por impacto. O gatilho instalado na ferramenta determina o modo de accionamento.

## Modo de accionamento sequencial

O modo de accionamento sequencial é utilizado para pregar de forma intermitente sempre que é necessário ter algum cuidado e precisão na operação.

- Coloque o gatilho cinzento como descrito acima.
- Empurre a lingueta de contacto contra a superfície de trabalho.
- Puxe o gatilho para accionar a ferramenta. Cada vez que puxar o gatilho pela lingueta de contacto empurrada contra a superfície de trabalho conduz um prego.

## Gatilho de accionamento por impacto

O modo de accionamento por impacto é utilizado para pregar pregos rapidamente em superfícies planas e estáveis.

- Coloque o gatilho preto como descrito acima.
- Para pregar um único prego: Opere a ferramenta como descrito no accionamento sequencial.
- Para pregar vários pregos: Puxe primeiro o gatilho e, de seguida, empurre a lingueta de contacto várias vezes contra a superfície de trabalho.



Não mantenha o gatilho premido quando a ferramenta não estiver a ser utilizada. Mantenha o interruptor de ligar/desligar da ferramenta rodado para a direita para evitar o accionamento acidental quando esta não estiver a ser utilizada.

## Eliminar um prego encravado (fig. E)

Caso um prego fique encravado na extremidade, siga as seguintes instruções para o remover:

- Desligue o tubo de ar da ferramenta.
- Bloqueie o gatilho com o interruptor de ligar/desligar.
- Carregue no botão de libertação rápida (11) e puxe o carregador (4) para trás.
- Levante o trinco frontal (12) e retire o suporte (13) pelo caminho para que o carregador (14) possa ser aberto.
- Remova o prego dobrado utilizando um alicate se necessário.

- Se a lâmina de percussão estiver para baixo, empurre-a para cima utilizando uma chave de fendas.
- Feche o carregador (14) e volte a colocar o suporte (13).
- Carregue no trinco frontal (12) até à posição de bloqueado.
- Ligue o tubo do ar ao encaixe na ferramenta.
- Coloque pregos no carregador. Consulte "Carregar a ferramenta".
- Empurre o carregador para a frente até que encaixe.



Caso os pregos se encravem com frequência na extremidade pontiaguda, mande reparar a ferramenta num Centro de Assistência Técnica DEWALT.

## Definição da profundidade (fig. F)



Desligue sempre a ferramenta da alimentação do ar antes de ajustar a definição de profundidade.

A profundidade à qual os pregos são pregados pode ser ajustada utilizando o ajuste de profundidade existente na extremidade pontiaguda da ferramenta.

- Para diminuir a profundidade, carregue no botão de ajuste (15) e coloque a interruptor (16) para baixo.
- Para aumentar a profundidade, carregue no botão de ajuste (15) e coloque a interruptor (16) para cima.

## Gancho da correia/de travamento

Estas ferramentas têm um gancho da correia/de travamento incorporado. O gancho pode ser rodado para ambos os lados da ferramenta e pode ser retirado quando não utilizado.

Para remover o gancho da correia/de travamento:

- Remova o tubo do ar ao encaixe na ferramenta.
- Utilize um alicate ou uma chave para remover a porca do gancho da extremidade da tampa da ferramenta.
- Remova o gancho, a anilha e a mola.

## Manutenção

A sua ferramenta foi concebida para funcionar durante muito tempo com um mínimo de manutenção.

O funcionamento satisfatório contínuo depende de bons cuidados e limpeza regular da ferramenta.

Efectue diariamente as seguintes operações de manutenção:



***Lubrifique a ferramenta com 5-7 gotas de óleo para ferramentas pneumáticas DEWALT***

- Introduza as gotas no bocal

***Drene toda a condensação dos depósitos e tubos do compressor de ar***

- Abra as válvulas de drenagem ou outras nos depósitos do compressor.
- Drene toda a água acumulada nos tubos.



***Limpe o carregador, o empurrador e o mecanismo da lingueta de contacto***

- Limpe com ar comprimido.

***Assegure-se de que todos os pregos na ferramenta estão apertados e sem danos.***

- Aperte os pregos soltos utilizando a ferramenta apropriada.

## Resolução de problemas

Caso a ferramenta não funcione correctamente, siga as instruções abaixo. Caso não consiga resolver o problema, contacte o Centro de Assistência Técnica.

***A ferramenta não funciona***

- Verifique a alimentação do ar.
- Se a temperatura for baixa, aqueça a ferramenta.

***A ferramenta tem pouca potência***

- Verifique a alimentação do ar.
- Verifique se a saída do ar está limpa.
- Lubrifique a ferramenta.

***A tampa superior apresenta fuga de ar***

- Aperte os parafusos da tampa.

***A ferramenta salta pregos***

- Verifique a alimentação do ar.
- Lubrifique a ferramenta.
- Limpe o carregador e a extremidade ponteaguda.

***Os pregos encravam na ferramenta***

- Utilize apenas pregos do tipo especificado.
- Aperte os parafusos da extremidade ponteaguda.



**Ferramentas indesejadas e o ambiente**

Leve a sua ferramenta velha a um Centro de Assistência Técnica DEWALT onde ela será eliminada de um modo seguro para o ambiente.

## GARANTIA

---

- **30 DIAS DE SATISFAÇÃO COMPLETA** •

Se não estiver completamente satisfeito com a sua ferramenta DEWALT, contacte um Centro de Assistência Técnica DEWALT. Apresente a sua reclamação, juntamente com a máquina completa, bem como a factura de compra e ser-lhe á apresentada a melhor solução.

- **UM ANO DE MANUTENÇÃO GRATUITA** •

Se necessitar de manutenção para a sua ferramenta DEWALT, durante os 12 meses após a compra, entregue-a, sem encargos, num Centro de Assistência Técnica DEWALT. Deve apresentar uma prova da compra.

- **UM ANO DE GARANTIA** •

Se o seu produto DEWALT se avariar por defeito de montagem ou de material, durante os 12 meses a partir da data da compra, garantimos a substituição de todas as peças defeituosas sem encargos desde que:

- O produto não tenha sido mal usado.
- Eventuais reparações não tenham sido efectuadas por pessoas estranhas aos Centro de Assistência Técnica DEWALT.
- Se apresente prova da data de compra.

Para a localização do Centro de Assistência Técnica DEWALT mais próximo, queira consultar a parte de trás do presente manual. Em alternativa, encontrará uma lista de Centros de Assistência Técnica DEWALT e todas as informações sobre o nosso serviço pós-venda disponíveis na Internet em **[www.2helpU.com](http://www.2helpU.com)**.

# NAULAIN D51238

## Onneksi olkoon!

Olet valinnut DEWALT-työkalun. Monivuotisen kokemuksen, ahkeran tuotekehittelyn ja uudistusten ansiosta DEWALT on yksi ammattikäyttäjien luotettavimmista yhteistyökumppaneista.

## Tekniset tiedot

		D51238
Äänenpaine ( $L_{pA}$ )	dB(A)	< 75
Ääniteho ( $L_{WA}$ )	dB(A)	< 88
Tärinätaajuuden painotettu geometrinen keskiarvo		
	$m/s^2$	2,3 <sup>1)</sup>
Suosittelut käyttöpainet	baaria	4,8 - 8,0
Suurin käyttöpainet	baaria	8,0
Ilmankulutus yhtä iskua kohden	l	4,5 (6,9 baarin paineella)
Toimintatila		kontaktitoiminta
Säiliön kulma		0°
Kiinnikkeet		
pituus	mm	16 - 50
varren halkaisija	mm	1,2 (18 gauge)
kulma		0°
Paino	kg	1,27

<sup>1)</sup> Tämä arvo on konekohtainen tyyppi-arvo, eikä kuvaa vaikutusta käsi-käsivarsi-yhdistelmään käytettäessä konetta. Käsi-käsivarsi-yhdistelmään kohdistuva vaikutus konetta käytettäessä riippuu esimerkiksi puristusvoimasta, kosketuspaineen voimasta, työskentelysuunnasta, energiansyötön säätämisestä, työstökappaleesta ja työstökappaleen tuesta.

## CE-Vaatimustenmukaisuustodistus



### D51238

DEWALT vakuuttaa, että koneet on valmistettu Euroopan Unionin standardien 98/37/EC, EN 792-13, EN 12549 & EN 12096 mukaisesti.

Lisätietoja saat DEWALT:tilta allaolevasta osoitteesta tai käsikirjan takakannesta.

Director Engineering and Product Development  
Horst Großmann

DEWALT, Richard-Klinger-Straße 40,  
D-65510, Idstein, Saksa

## Turvallisuusohjeet

Lue käyttöohje huolellisesti ennen koneen käyttöönottoa. Säilytä käyttöohje kaikkien koneen käyttäjien ulottuvilla. Näiden ohjeiden lisäksi tulee aina seurata työsuojeluviranomaisten ohjeita.

### VAROITUS!

Loukkaantumisten ehkäisemiseksi on noudatettava seuraavia perusturvallisuustoimenpiteitä.

#### 1 Pidä työskentelyalue järjestyksessä

Epäjärjestys tuo mukanaan onnettomuusvaaran.

#### 2 Ajattele työskentelyalueen vaikutusta työhösi

Älä vie työkalua ulos sateeseen. Älä käytä sitä kosteissa tai märissä tiloissa. Järjestä työalueelle hyvä valaistus. Älä käytä työkaluja palavien nesteiden tai kaasujen läheisyydessä.

#### 3 Varjeltava lapsilta

Älä anna lasten tai muiden henkilöiden päästä kosketuksiin työkalun kanssa. Alle 16-vuotiaat tarvitsevat valvontaa.

#### 4 Säilytä työkalua oikein

Kun et käytä työkalua, säilytä sitä kuivassa paikassa. Huolehdi siitä, että säilytyspaikka on lukittu ja niin korkealla, etteivät lapset ylety sinne.

#### 5 Älä ylikuormita työkalua

Liiallisen leikkausvoiman käyttö tai liian suuri työkappaleen syöttönopeus voi ylikuormittaa koneen. Kone toimii paremmin ja turvallisemmin sille suunnitellulla suoritusalueella.

#### 6 Valitse oikea työkalu

Ohjekirjassa on selvitetty laitteen oikea käyttötarkoitus. Ota epävarmoissa tapauksissa yhteys DEWALT:n edustajaan. Laitteen tai siihen liitetyn lisälaitteen käyttö ohjekirjan suositusten vastaisesti voi aiheuttaa henkilövahinkoja.

## 7 Pukeudu asianmukaisesti

Älä käytä liian väljiä vaatteita tai koruja. Ne voivat tarttua liikkuviin osiin. Käytä ulkona työskennellessäsi kumihansikkaita ja liukumattomia kenkiä. Jos sinulla on pitkät hiukset, käytä hiusverkkoa.

## 8 Älä kurottele

Seiso aina tukevasti ja tasapainossa.

## 9 Hoida työkalua huolella

Pidä työkalu puhtaana ja terät terävinä. Noudata työkalun huolto-ohjeita sekä terän/työkalun vaihto-ohjeita. Pidä työkalun kädensijat kuivina ja puhtaina öljystä ja rasvasta.

## 10 Ole tarkkaavainen

Keskity työhösi. Käytä tervettä järkeä. Älä käytä työkalua, kun olet väsynyt.

## 11 Tarkista, että työkalu on kunnossa

Ennen kuin otat koneen käyttöön, tarkista turvalaitteet ja kaikki koneen osat. Näin varmistat, että kone toimii sille asetettujen vaatimusten mukaisesti. Tarkista, että liikkuvat osat toimivat moitteettomasti ja että kaikki osat ovat kunnossa ja oikein asennetut. Tarkista myös, että kaikki muut käyttöön mahdollisesti vaikuttavat tekijät ovat kunnossa.

Älä käytä työkalua, mikäli virtakytkin ei toimi kunnolla.

## 12 Turvallisuudeksi

Käytä vain käyttöohjeessa ja tuotekuvastossa suositeltuja lisävarusteita ja -laitteita. Jonkin muun laitteen käyttö voi aiheuttaa onnettomuuden.

## 13 Korjauta koneesi DeWALTin valtuuttamalla huoltokorjaamalla

Tämä työkalu on asiaankuuluvien turvallisuusmääräysten mukainen. Turvallisuussyistä vain valtuutetut ammattilaiset saavat huoltaa laitteita.

### *Paineilmatoimisia naulaimia koskevat lisäturvaohjeet*

- Käytä aina suojalaseja.
- Käytä aina kuulonsuojaimia.
- Käytä vain käyttöohjeessa määritellyn tyyppin kiinnikkeitä.
- Älä kiinnitä työkalua tukeen telineiden avulla.
- Älä käytä työkalua koskaan muuhun kuin tässä käyttöohjeessa selitettynä käyttötarkoitukseen.
- Tarkista ennen jokaista käyttökertaa, että turva- ja laukaisumekanismit toimivat oikein ja että kaikki mutterit ja pultit ovat kireitä.
- Kytke työkalu paineilmajärjestelmään pikaliittimillä. Ei-tiivistyvä nippa on asennettava työkaluun siten, ettei työkalussa ole paineilmaa irrottamisen jälkeen.

- Käytä aina puhdasta, kuivaa paineilmaa. Älä käytä tämän työkalun energianlähteenä happea tai räjähtäviä kaasuja.
- Tämän työkalun saa kytkeä vain sellaiseen paineilmalähteeseen, jossa työkalun suurin sallittu paine ei voi ylittyä yli 10 %:lla. Jos paine on tätä suurempi, paineilmalähteeseen on asennettava paineenvähennysventtiili sekä alavirtauksen turvaventtiili.
- Käytä vain sellaisia ilmaletkuja, joiden luokitus ylittää työkalun suurimman toimintapaineen.
- Irrota työkalu paineilmajärjestelmästä ennen työkalun kuljettamista. Näin on meneteltävä etenkin käytettäessä tikapuita tai liikuttaessa epätavallisessa asennossa.
- Irrota työkalu paineilmalähteestä, kun työkalu ei ole käytössä.
- Vältä työkalun heikentämistä tai vaurioittamista esimerkiksi:
  - iskuilla tai raapivilla pinnoilla
  - muilla kuin valmistajan hyväksymillä muutoksilla
  - käyttämällä teräksestä tai muusta kovasta materiaalista valmistettua ohjuria
  - tiputtamalla tai työntämällä lattiaa vasten
  - käyttämällä liiallista voimaa
- Älä käytä tätä työkalua vasarana.
- Älä koskaan osoita mitään kiinnitystyökalua itseäsi tai ketään muuta kohti.
- Pitele työkalua työskentelyn aikana siten, ettei pää tai keho voi vammautua rekyylistä, joka voi aiheutua paineilmalähteen energianpurkauksesta tai työkappaleen kovasta alueesta.
- Älä koskaan laukaise kiinnintyökalua tyhjäan tilaan.
- Kun olet työalueella, kanna työkalu työkohteeseen yhdestä kädensijasta. Älä koskaan paina liipaisinta kantaessasi.
- Ota työalueen olosuhteet huomioon. Kiinnikkeet voivat lävistää ohuet työkappaleet kokonaan tai livetä työkappaleen reunoista ja nurkista. Tästä voi aiheutua vaaraa ihmisille.
- Älä aseta kiinnikkeitä työkappaleen reunan lähelle.
- Älä aseta kiinnikkeitä muiden kiinnikkeiden päälle.
- Käytä vain valmistajan tai tämän valtuutettujen edustajien toimittamia varaosia.
- Korjauta työkalu vain valmistajalla tai valtuutetulla edustajalla. Noudata kaikkia käyttöohjeessa annettuja tietoja. Käytä vain asianmukaisia työkaluja ja välineitä.



- Älä pura tai tuki kiinniketyökalun mitään osaa, kuten turvakehystä.
- Huollata työkalu oikein säännöllisesti.

4 Säiliö

## Asennus ja säädöt

### Liipaisimen valinta

Työkaluissa on vakiona pikaliipaisin. Alkuperäispakkauksessa tulee mukana myös vaihtoehtoinen liipaisin. Alla on "pikatoimisen" ja "vaihtoehtoimisen" liipaisimen määritelmät.

- Harmaa liipaisin, jonka sivussa on yhden naulan kuva, on vaihtoehtoinen liipaisin. Kun tämä paketti asennetaan, työkalu toimii vaihtetilassa.
- Musta liipaisin, jonka sivussa on kolmen naulan kuva, on pikatoiminen liipaisin. Kun tämä paketti asennetaan, työkalu toimii pikatilassa.

### Liipaisimen irrottaminen (kuva B)

- Irrota ilmaletku työkalusta.
- Poista kaikki naulat säiliöstä.
- Irrota kumitiiviste (5) lieriötapin (6) päästä.
- Irrota lieriötappi.
- Irrota liipaisinkokoonpano (7).

### Liipaisimen asentaminen (kuva B)

- Valitse asianmukainen liipaisin.
- Asenna liipaisinkokoonpano liipaisinkaukaloon. Varmista, että liipaisimen jousi (8) on kunnolla paikallaan.
- Työnnä lieriötappi (6) työkalun rungon, kontaktiliuskan ohjaimen ja liipaisinkokoonpanon läpi.
- Työnnä kumitiiviste (5) lieriötapin (6) päähän.

### Ilmasovite (kuva A)

Näissä työkaluissa on vakiomallinen 1/4-tuuman putkikierre ilmasovitetta (2) varten.

- Kierrä soviteen urospäähän teflonteippiä, ettei sovite vuoda ilmaa.
- Ruuvaa sovite päätykorkkiin ja kierrä tiukasti kiinni.

## Käyttöohjeet



Noudata aina turvallisuusohjeita ja voimassa olevia sääntöjä.

### Työkalun valmisteleminen (kuva C)

- Poista kaikki kondensoitunut vesi paineilmakompressorin säiliöistä ja letkuista.
- Voitele työkalu. (Katso "Huolto".)

Koneessa on seuraavat piktogrammit:



Pneumaattinen työkalu, jossa on turvakehys.



Älä käytä tikkailla.



Säiliön kulma.



Naulojen enimmäismäärä lippaassa.



Naulan halkaisija.



Naulan pituus.



Suurin käyttöpain.

## Pakkauksen sisältö

Pakkaus sisältää:

- 1 Naulain
- 1 Vaihtoehtoinen liipaisin
- 1 Suojalasit
- 1 Pullollinen DEWALT-paineilmatyökaluöljyä
- 1 Kuusiokoloavain
- 1 Laukku
- 1 Käyttöohje
- 1 Hajoituskuva
- Tarkista etteivät kone, sen osat tai lisävarusteet ole vioittuneet kuljetuksen aikana.
- Lue tämä käyttöohje huolellisesti ennen koneen käyttöönottoa.

## Kuvaus (kuva A)

Naulain D51238 on suunniteltu kiinnikkeiden painamiseen puihin työkappaleisiin.

- 1 Liipaisin/lukitusvapautuskytkin
- 2 Ilmasovite
- 3 Kontaktiliuska

- Poista kaikki naulat säiliöstä.
- Paina työntimen vapautuspainiketta (11) ja vedä säiliötä (4) taaksepäin.
- Tarkista, liikkuvatko kontaktiliuska (3) ja säiliö (4) vapaasti.



Älä käytä työkalua, jos kontaktiliuska ja säiliö eivät pääse liikkumaan vapaasti.

- Tarkista, että paineilmalähteen paine on suurinta suositeltua käyttöpainetta pienempi.
- Kytke ilmaletku työkalussa olevaan sovitteeseen.
- Tarkista kuuntelemalla, vuotavatko venttiilit ja tiivisteet.
- Aseta ilmanpaineeksi pienin suositeltu käyttöpaine.



Älä koskaan käytä vuotavaa työkalua tai työkalua, jossa on vaurioituneita osia.

### **Käyttö kylmässä säässä**

Kun työkaluja käytetään pakkasessa:

- Pidä työkalu mahdollisimman lämpimänä ennen käyttöä.
- Irrota ilmaletku työkalusta.
- Lisää 5-10 tippaa DeWALT-paineilmatyökaluöljyä (tai talvikäyttöön tarkoitettua paineilmaöljyä, jossa on etyleeniglykolia) ilma-aukkoon.
- Aseta ilmanpaineeksi enintään 5,5, baaria.
- Kytke ilmaletku työkalussa olevaan sovitteeseen.
- Lataa naulat säiliöön alla kuvatulla tavalla.
- Laukaise työkalu 5 - 6 kertaa jätelautaan, jotta o-renkaat saavat voitelun.
- Nosta ilmanpaine normaalille toimintatasolle.
- Käytä työkalua normaaliin tapaan.

### **Työkalun käyttäminen kuumalla säällä**

Työkalun pitäisi toimia normaalisti. Vältä työkalun jättämistä suoraan auringonvaloon, etteivät puskurit, o-renkaat ja muut kumiosat vaurioidu.

### **Työkalun lataaminen (kuva C)**



Kytke työkalu ilmanpainelähteeseen aina ennen naulojen lataamista.

- Paina työntimen vapautuspainiketta (11) ja vedä säiliötä (4) taaksepäin.
- Valitse asianmukainen lomitettu naulapakkkaus. Katso "Tekniset tiedot".

- Työnnä lomitetut naulapakkaukset säiliön päällä olevaan latausaukkoon.
- Paina säiliötä eteenpäin, kunnes se lukittuu paikalleen.

### **Koneen laukaiseminen (kuva D)**

Näissä työkaluissa on liipaisin/lukituskytkin (1). Kun kytkintä kierretään oikealle, työkalua ei voida laukaista. Kun kytkin on keskellä, työkalu on toimintakunnossa. Työkalua voidaan käyttää kahdella eri tavalla: vaihtoimintatilassa tai pikatoimintatilassa. Toimintatila määräytyy työkaluun asennetun liipaisimen perusteella.

### **Vaihtoimintatilassa**

Vaihtoimintatilaa käytetään huolelliseen naulaamiseen, kun naulan sijainti on valittava hyvin tarkasti.

- Asenna harmaa liipaisin yllä kuvatulla tavalla.
- Paina kontaktiliuska työpintaa vasten.
- Laukaise työkalu painamalla liipaisinta. Kun liipaisinta painetaan kerran kontaktiliuskan ollessa työpintaa vasten, työkalu lisää yhden naulan.

### **Pikatoiminta**

Pikatoimintatilaa käytetään, kun halutaan naulata nopeasti tasaisia, paikallaan pysyviä pintoja.

- Asenna musta liipaisin yllä kuvatulla tavalla.
- Yhden naulan lisääminen: Käytä työkalua vaihtoimintatilan ohjeiden mukaisesti.
- Useiden naulojen lisääminen: Vedä ensin liipaisinta ja paina sitten kontaktiliuskaa toistuvasti työpintaa vasten.



Älä pidä liipaisinta painettuna, kun työkalu ei ole käytössä. Pidä liipaisimen lukituskytkin oikealle kierrettynä. Näin työkalu ei laukea vahingossa, kun se ei ole käytössä.

### **Jumittuneen naulan poistaminen (kuva E)**

Jos naula jumittuu suukappaleeseen, noudata näitä naulan poistamista koskevia ohjeita:

- Irrota ilmaletku työkalusta.
- Lukitse liipaisin lukituskytkimellä.
- Paina työntimen vapautuspainiketta (11) ja vedä säiliötä (4) taaksepäin.
- Nosta etusalpa (12) ylös ja siirrä kiinnike (13) pois tieltä siten, että sylinteri (14) voidaan avata.

- Poista taittunut naula. Käytä tarvittaessa pihtejä.
- Jos työntöterä on ala-asennossa, paina työntöterää ylöspäin ruuvitaltan avulla.
- Sulje sylinteri (14) ja aseta kiinnike (13) takaisin oikeaan asentoonsa.
- Paina etusalpa (12) lukittuun asentoon.
- Kytke ilmaletku työkalussa olevaan sovitteeseen.
- Lataa naulat säiliöön. Katso "Työkalun lataaminen".
- Paina säiliötä eteenpäin, kunnes se lukittuu paikalleen.



Jos naulat jumittuvat suukappaleeseen usein, huollata työkalu valtuutetussa DEWALT-huoltopisteessä.

### Syvyysasetus (kuva F)



Irrota työkalu aina paineilmalähteestä ennen syvyysasetuksen säätämistä.

Naulojen asennussyvyyttä voidaan säätää työkalun suukappaleesta.

- Jos haluat pienentää syvyyttä, paina säätöpainiketta (15) ja liu'uta liukukytkin (16) alaspäin.
- Jos haluat lisätä syvyyttä, paina säätöpainiketta (15) ja liu'uta liukukytkin (16) ylöspäin.

### Kantokoukku

Näissä työkaluissa on valmiina kantokoukku. Koukku voidaan siirtää työkalun kummalle tahansa puolelle. Koukku voidaan myös kääntää pois tieltä, kun työkalu ei ole käytössä.

Kantokoukun irrottaminen:

- Irrota ilmaletku työkalussa olevasta sovitteesta.
- Irrota kantokoukun mutteri työkalun päätykorkista pihtien tai kiintoavaimen avulla.
- Irrota kantokoukku, aluslevy ja kiinnitysjoussi.

### Huolto-ohjeita

DEWALT-työkalu on suunniteltu käytettäväksi pitkän aikaa mahdollisimman vähällä huollolla.

Asianmukainen käyttö ja säännönmukainen puhdistus takaavat laitteen jatkuvan toiminnan.

Tee seuraavat huoltotoimenpiteet päivittäin:



### Voitele työkalu 5-7 tipalla of DEWALT-paineilmatyökaluöljyä

- Lisää tipat työkalun päätykorkissa olevaan ilmasovitteeseen.

### Poista kaikki kondensoitunut vesi paineilmakompressorin säiliöistä ja letkuista.

- Avaa kompressorisäiliöiden hanat tai muut tyhjennysventtiilit.
- Anna veden valua pois letkuista.



### Puhdista säiliö, työnin ja kontaktiliuskamekanismi

- Puhdista puhaltamalla paineilmalla.

### Varmista, että työkalun kaikki kiinnikkeet ovat kireällä ja ehjiä.

- Kiristä löysät kiinnikkeet käyttäen asianmukaista työkalua.

### Vianmääritys

Jos työkalu ei näytä toimivan oikein, noudata seuraavia ohjeita. Jos työkalu ei tästä huolimatta toimi, ota yhteyttä huoltopisteeseen.

#### Työkalu ei toimi

- Tarkista paineilmalähde.
- Jos lämpötila on alhainen, lämmitä työkalua.

#### Työkalu ei saa riittävästi tehoa

- Tarkista paineilmalähde.
- Tarkista, onko ilmanpoistoaukko vapaa.
- Voitele työkalu.

#### Yläkorkeista vuotaa ilmaa

- Kiristä korkkien ruuvit.

#### Työkalu jättää nauloja väliin

- Tarkista paineilmalähde.
- Voitele työkalu.
- Puhdista säiliö ja suukappale.

**Kiinnikkeet jumittuvat työkaluun**

- Varmista, että käytät vain määritetyn tyyppin kiinnikkeitä.
- Kiristä suukappaleen ruuvit.



**Koneen ympäristöystävällinen hävitys**

Kun koneesi on käytetty loppuun, älä heitä sitä tavallisten roskien mukana pois, vaan vie se paikkakuntasi kierrätyskeskukseen tai jätä valtuutettuun DeWALTin huoltopisteeseen.

Jatkuvan tuotekehittelyn seurauksena nämä tiedot saattavat muuttua. Niistä emme ilmoita erikseen.

**TAKUU**

**• 30 PÄIVÄN TYYTYVÄISYYSTAKUU •**

Jos et ole täysin tyytyväinen DeWALT-työkaluusi, palauta se myyjälle tai valtuutettuun DeWALT-huoltopisteeseen 30 päivän sisällä ostopäivästä, niin saat rahasi takaisin tai vaihtokoneen. Tuote on palautettava täydellisenä ja ostokuitti on esitettävä.

**• YHDEN VUODEN ILMAINEN YLLÄPITOHUOLTO •**

DeWALT-työkalusi kunnossapito ja huolto suoritetaan ilmaiseksi 12 kuukauden sisällä ostopäivästä huoltopisteessämme. Ilmainen kunnossapitohuolto käsittää sähkötyökalujen työ- ja varaosakustannukset. Siihen ei sisälly tarvikkeiden kustannuksia. Ostokuitti on esitettävä.

**• YHDEN VUODEN TAKUU •**

Jos DeWALT-tuotteesi menee epäkuntoon materiaali- tai valmistusvikojen takia 12 kuukauden sisällä ostopäivästä, vaihdamme vioittuneet osat uusiin tai vaihdamme koko yksikön ilmaiseksi edellyttäen, että:

- Tuotetta ei ole käytetty väärin.
- Valtuuttamattomat henkilöt eivät ole yrittäneet korjata sitä.
- Päiväyksellä varustettu ostokuitti esitetään. Tämä takuu tarjotaan lisäpalveluna kuluttajan lakisääteisten oikeuksien lisäksi.

Lähimmän DeWALT-myyjäsi tai valtuutetun DeWALT-huoltopisteen osoitteen saat voimassaolevasta tuoteluettelosta tai ottamalla yhteyttä DeWALTiin. Lista valtuutetuista DeWALT-huoltoliikkeistä sekä yksityiskohtaiset tiedot korjauspalvelustamme ovat vaihtoehtoisesti saatavilla Internetissä, osoitteessa [www.2helpU.com](http://www.2helpU.com).

# SPIKPISTOL D51238

## Vi gratulerar!

Du har valt ett DEWALT verktyg. Mångårig erfarenhet, ihärdig produktutveckling och förnyelse gör DEWALT till ett av de mest pålitliga namnen för professionella användare.

## Tekniska data

D51238	
Ljudtryck ( $L_{pA}$ )	dB(A) < 75
Ljudeffekt ( $L_{WA}$ )	dB(A) < 88
Vägd geometrisk medelvärde av vibrationsfrekvensen	m/s <sup>2</sup> 2,3 <sup>1)</sup>
Rekommenderat arbetstryck	bar 4,8 - 8,0
Max. arbetstryck	bar 8,0
Luftkonsumtion per skott	l 4,5 (vid 6,9 bar)
Arbetsläge	kontaktaktivering
Magasinsvinkel	0°
Spikar	
längd	mm. 16 - 50
skaftdiameter	mm. 1,2 (18 gauge)
vinkel	0°
Vikt	kg 1,27

<sup>1)</sup> Det här värdet är relaterat till verktyget som typvärde och det representerar inte den påverkan som hand-armsystemet utsätts för när verktyget används. Påverkan på hand-armsystemet medan verktyget används kommer t.ex. att bero på kraften i greppet, kraften i kontakttrycket, arbetsriktningen, den inställda energitillförseln, arbetsstycket och arbetsstyckets stöd.

## CE-Försäkran om överensstämmelse



### D51238

DEWALT förklarar att dessa verktyg är konstruerade i överensstämmelse med följande normer: 98/37/EC, EN 792-13, EN 12549 & EN 12096.

För mer information ombeds ni kontakta DEWALT på nedanstående adress eller se baksidan av manualen.

Director Engineering and Product Development  
Horst Großmann

DEWALT, Richard-Klinger-Straße 40,  
D-65510, Idstein, Tyskland

## Säkerhetsinstruktioner

**Innan Du börjar använda maskinen, tag några minuter i anspråk för att läsa igenom bruksanvisningen. Spara bruksanvisningen lättillgängligt, så att alla som använder maskinen har tillgång till bruksanvisningen.**

**Förutom nedanstående instruktioner, följ alltid Arbetarskyddsstyrelsens regler.**

## WARNING!

**När man använder verktyg skall dessa grundläggande säkerhetsinstruktioner alltid följas för att minska risken för personskada.**

### 1 Håll arbetsområdet i ordning

Nedskräpade ytor och arbetsbänkar inbjuder till skador.

### 2 Tänk på arbetsmiljöns inverkan

Utsätt inte verktyg för regn. Använd inte verktyg på fuktiga eller våta platser. Ha bra belysning över arbetsytan. Använd inte verktyg i närheten av lättantändliga vätskor eller gaser.

### 3 Utom räckhåll för barn

Låt inte barn eller tillfälliga besökare komma i kontakt med verktyget. Personer under 16 år får inte arbeta med verktyget på egen hand.

### 4 Förvara verktyg säkert

När verktyget inte används skall det förvaras på ett torrt, högt placerat ställe, inlåst, utom räckhåll för barn.

### 5 Överbelasta inte verktyg

Du arbetar bättre och säkrare inom det angivna effektsområdet.

**6 Använd rätt verktyg**

Tvinga inte verktyget att göra arbeten som är avsedda för kraftigare verktyg. Använd inte verktyg för ändamål de inte är avsedda för.

**7 Klä Dig rätt**

Bär inte löst hängande kläder eller smycken. De kan fastna i rörliga delar. Gummihandskar och halkfria skor rekommenderas vid utomhusarbeten. Använd hårnät om Du har långt hår.

**8 Sträck Dig inte för mycket**

Se till att Du alltid har säkert fotfäste och balans.

**9 Sköt tillbehören med omsorg**

Håll tillbehören skarpa och rena. Följ instruktionerna beträffande skötsel och byte av tillbehör. Kontrollera verktygets sladd regelmässigt och få den reparerad hos en erkänd fackverkstad om den är skadad. Kontrollera förlängningssladdar regelmässigt och byt ut dem om de är skadade. Håll handtagen torra, rena och fria från olja och fett.

**10 Var uppmärksam**

Titta på det Du gör. Använd sunt förnuft. Använd inte verktyget när Du är trött.

**11 Kontrollera verktyget för skador**

Innan fortsatt användning av verktyget skall eventuellt skadade skyddsanordningar och andra defekta delar kontrolleras noggrant för att fastställa om det kommer att fungera riktigt och utföra den avsedda funktionen. Kontrollera att de rörliga delarna fungerar oklanderligt och inte klämmer, att inga delar är brutna, att alla delar är riktigt monterade och att andra förhållanden som kan påverka driften stämmer.

En skyddsanordning eller annan del, som är skadad, skall repareras eller bytas ut av en erkänd fackverkstad, om ej annat anges i bruksanvisningen.

**12 För Din personliga säkerhet**

Använd endast tillbehör och tillsatser som är rekommenderade i bruksanvisningen och katalogerna. Användning av annat verktyg eller tillbehör än vad som rekommenderas i bruksanvisningen eller katalogerna kan innebära risk för personskada.

**13 Reparation av verktyg får endast utföras av godkänd DeWALT serviceverkstad**

Det här verktyget motsvarar gällande säkerhetsbestämmelser. För att undvika olycksfall ska reparationer endast utföras av behörig montör.

**Extra säkerhetsanvisningar för pneumatiska spikpistoler**

- Använd alltid skyddsglasögon.
- Använd alltid hörselskydd.
- Använd enbart sådana spik som manualen anger.
- Använd inga ställningar el. stativ för att montera verktyget på ett stöd.
- Använd aldrig verktyget för andra ändamål än sådana som manualen anger.
- Före användning skall man kontrollera att säkrings- och utlösarmekanismerna fungerar korrekt och att alla muttrar och skruvar är hårt dragna.
- Använd snabbkopplingar för anslutning av tryckluftssystemet. Den öppna nippeln skall vara monterad i verktyget på sådant sätt att ingen tryckluft kan finns kvar i verktyget sedan det kopplats från.
- Använd alltid ren och torr tryckluft. Använd aldrig syrgas eller andra eldfarliga gaser som energikälla för det här verktyget.
- Anslut endast verktyget till en tryckluftstillförsel där verktygets max. tillåtna tryck inte kan överskridas med mer än 10 procent. I händelse av högre tryckvärden skall en reducentventil med en säkerhetsventil i luftströmmens riktning finnas inbyggd i tryckluftstillförseln.
- Använd enbart slangar med märkvärden högre än verktygets maximala driftstryck.
- Innan verktyget flyttas skall det kopplas bort från tryckluftssystemet. Detta är särskilt viktigt vid arbete på stegar och ställningar eller när man intar ovanliga kroppsställningar under förflyttning.
- Koppla bort verktyget från lufttillförseln när det inte används.
- Undvik att försvaga eller skada verktyget genom t.ex:
  - stansning eller gravering
  - ändringar som inte har tillverkarens tillstånd
  - att föra verktyget mot mallar av hårt material som t.ex. stål
  - att tappa det eller skjuta iväg det över golvytan
  - att använda överdriven kraft av något slag
- Använd inte utrustningen som hammare.
- Rikta aldrig en driftsfärdig spikpistol etc. mot dig själv eller någon annan person.
- Under arbetet skall man hålla verktyget så att det inte kan orsaka skador på huvudet eller kroppen, om det skulle inträffa en rekyl så som det kan ske när krafttillförseln plötsligt avbryts, eller när man stöter mot någon hård yta i arbetsstycket.

- Aktivera aldrig spikpistolen etc. i tomma luften.
- På arbetsplatsen/arbetsytan skall man alltid bära verktyget i ett handtag enbart, och aldrig ha utlösaren aktiverad.
- Undersök förhållandena på arbetsytan. Spik kan tränga igenom tunna arbetsstycken eller slinta på hörn och kanter och på så sätt utsätta personer för skaderisker.
- Skjut aldrig in spik nära kanten på arbetsstycket.
- Skjut inte spik ovanpå andra spik.
- Använd bara reservdelar som godkänts av tillverkaren eller dennes auktoriserade representanter.
- Lämna bara verktyget till reparation hos tillverkaren eller dennes auktoriserade representanter, som kan följa manualens anvisningar och som använder rätt verktyg och utrustning.
- Låt bli att plocka ner eller blockera någon del av spikmaskinen som t.ex. säkerhetsbygel.
- Se till att verktyget genomgår korrekt service i regelbundna intervall.

- 1 Par skyddsglasögon
- 1 Behållare för DEWALT-olja för pneumatiska verktyg.
- 1 Sexkantnyckel
- 1 Låda
- 1 Instruktionshandbok
- 1 Sprängteckning

- Kontrollera defekter på verktyg, delar och tillbehör som kan ha uppstått i samband med transport.
- Läs noga igenom handboken och förvissa Dig om att Du förstår instruktionerna innan Du börjar använda maskinen.

## Beskrivning (fig. A)

Din spikpistol D51238 är tillverkad för att spika i arbetsstycken av trä.

- 1 Kontroll för att utlösa/stänga av.
- 2 Luftkoppling
- 3 Kontaktutlösning
- 4 Magasin

## Montering och inställning

### Val av utlösare

Dessa verktyg är monterade med en utlösare för stötvis aktion. En utlösare för sekvensaktion medföljer i originalförpackningen. "Stötvis aktion" och "sekvensaktion" definieras här nedan.

- Den grå utlösaren med en spiksymbol på sidan är utlösaren för sekvensaktion. Om den här satsen installeras kommer verktyget att fungera med sekvensaktion.
- Den svarta utlösaren, med en symbol med tre spikar på sidan, är utlösaren för stötvis aktion. Om den installeras kommer verktyget att fungera med stötvis aktion.

### Att ta av utlösaren (fig. B)

- Koppla bort luftledningen från verktyget.
- Töm magasinet på spik.
- Avlägsna gummitätningen (5) från änden på styrpinnen (6).
- Ta bort styrpinnen.
- Ta av utlösarenheten (7).

### Montera utlösaren (fig. B)

- Välj önskad utlösare.
- Sätt i utlösarenheten i urtaget och se till att utlösarfjädern (8) sitter som den skall.

Följande symboler syns på verktyget:



Pneumatiskt verktyg med säkerhetsbygel.



Använd inte på stegar.



Magasinsvinkel.



Maximalt antal spik i magasinet.



Spikdiameter.



Spiklängd.



Max. arbetstryck

## Kontroll av förpackningens innehåll

Förpackningen innehåller:

- 1 Spikpistol
- 1 Utlösare för sekvensktion.

- För in styrpinnen (6) genom verktygsramen, kontaktutlösarstyrningen och utlösarenheten.
- Tryck fast gummitätningen (5) på änden på styrpinnen.

## Luftkoppling (fig. A)

De här verktygen har en standard 1/4" rörgänga för luftledningskopplingen (2).

- Fäst teflontejp runt den utvändiga gängen för att motverka luftläckage.
- Skruva i kopplingen i locket på änden och dra åt hårt.

## Bruksanvisning



Följ alltid säkerhetsföreskrifterna och tillhörande bestämmelser.

## lordningställa verktyget (fig. C)

- Avlägsna all kondens ur kompressorns tankar och slangar.
- Smörj verktyget. Se "Underhåll".
- Töm magasinet på spik.
- Lösgör utstötaren med knappen (11) och dra magasinet (4) bakåt.
- Kontrollera att kontaktutlösaren (3) och magasinet (4) är obehindrat rörliga.



Använd inte verktyget, om inte kontaktutlösaren eller magasinet är fritt rörliga.

- Kontrollera att trycket i lufttillförseln ligger under max. rekommenderat arbetstryck.
- Anslut luftslangen till kopplingen på verktyget.
- Lyssna efter hörbara läckor vid ventiler och packningar.
- Sätt luftrycket på min. rekommenderat arbetstryck.



Använd aldrig ett verktyg som läcker eller har skadade delar.

## Användning i kyla.

När man använder verktyget vid temperaturer under fryspunkten:

- Håll verktyget så varmt som möjligt innan det skall användas.
- Koppla bort luftledningen från verktyget.

- Droppa 5-10 droppar DeWALT- pneumatisk verktygsolja (eller pneumatisk vinterolja med glykol) i luftintaget.
- Sätt luftrycket på max. 5,5 bar.
- Anslut luftslangen till kopplingen på verktyget.
- Fyll magasinet med spik som beskrivet nedan.
- Aktivera verktyget 5 till 6 gånger i spillvirke så att o - ringarna smörjs.
- Höj luftrycket till normal arbetsnivå.
- Använd verktyget på vanligt sätt.

## Användning i värme

Verktyget bör fungera på normalt sätt. Undvik hetta i direkt solsken så att stötfångare, o - ringar eller andra delar inte skadas.

## Ladda verktyget (fig. C)



Anslut alltid verktyget till lufttillförseln innan spiken fylls på.

- Lösgör utstötaren med knappen (11) och dra magasinet (4) bakåt.
- Välj ut ett lämpligt avpassat spikstick. Se "Tekniska data".
- För in avpassad (e) spikstickor i laddningsskåran ovanpå magasinet.
- Tryck magasinet framåt tills det knäpper fast.

## Aktivera verktyget (fig. D)

Dessa verktyg är försedda med en kontroll för utlösning/avstängning (1). När den vrids åt höger förhindrar kontrollen att verktyget aktiveras. Med kontrollen i mittläge, är verktyget färdigt att användas. Verktyget kan användas i två funktionslägen: sekvensaktionsläge eller stötvis aktionsläge. Vilken utlösare som är installerad i verktyget bestämmer funktionsläget.

## Läget för sekvensaktion

Sekvensläget används för avbruten spikning när man önskar mycket noggrann och exakt placering.

- Montera den grå utlösaren som beskrivet ovan.
- Tryck kontaktutlösaren mot arbetsytan.
- Dra i utlösaren och aktivera verktyget. Varje gång man drar i utlösaren med kontaktutlösaren tryckt mot arbetsytan, kommer en spik att köras in.



## Stötvis aktion

Funktionsläget för stötvis aktion används för snabb spikning i platta, orörliga ytor.

- Montera den svarta utlösaren som beskrivet ovan.
- För att slå i en enskild spik. Använd verktyget som beskrivet för sekvensaktion.
- För att slå i flera spik. Dra först i utlösaren och tryck sedan kontaktutlösaren gång på gång mot arbetsytan.



Håll inte utlösaren intryckt medan verktyget inte används. Se till att avstängningskontrollen står längst till höger så att man undviker att verktyget går i gång oavsiktligt medan det inte används.

## Att ta bort spik som fastnat (fig. E)

Om ett spik fastnar i nosen, skall du fortsätta enligt de här instruktionerna för att ta bort spiket.

- Koppla bort luftledningen från verktyget.
- Lås utlösaren med avstängningskontrollen.
- Lösgör utstötaren med knappen (11) och dra magasinet (4) bakåt.
- Fäll upp den främre skenan (12) och dra undan hållaren (13) så att behållaren (14) kan öppnas.
- Ta bort det krökta spiket, - med en tång om så behövs.
- Om påskjutarbladet är i sitt nedre läge, skall man trycka det uppåt med en skruvmejsel.
- Stäng spåret (14) och sätt tillbaka hållaren (13) i läge.
- Tryck den främre skenan (12) i låst läge.
- Anslut luftslangen till kopplingen på verktyget.
- Fyll på spik i magasinet. Se "Ladda verktyget".
- Tryck magasinet framåt tills det knäpper fast.



Om spikar ofta fastnar i nosen, skall verktyget tas till en auktoriserad DEWALT - representant för service.

## Djupinställning (fig. F)



Koppla alltid bort verktyget från lufttillförseln innan du ändrar djupinställningen.

Djupet som spikarna slås i till, kan justeras med djupinställningen på verktygets nosdel.

- För att minska djupet trycker man in inställningsknappen (15) och för kontaktutlösaren (16) neråt.
- För att öka djupet trycker man in inställningsknappen (15) och för kontaktutlösaren (16) uppåt.

## Upphågningskrok

Dessa verktyg har en inbyggd upphågningskrok. Kroken kan vridas åt olika håll på verktyget och kan vikas undan när den inte används.

Att ta av upphågningskroken:

- Koppa bort luftslangen från kopplingen på verktyget.
- Använd tång eller nyckel för att ta av muttern på upphågningskroken från verktyget.
- Ta av upphågningskroken, brickan och spärrfjäders.

## Skötsel

Ditt DEWALT- verktyg har tillverkats för att kunna användas länge med så lite underhåll som möjligt. Varaktig och tillfredsställande användning får man bara genom noggrann skötsel och regelbunden rengöring.

Utför följande underhåll dagligen:



### Smörj verktyget med 5-7 droppar DEWALT:s olja för pneumatiska verktyg

- Droppa i luftintaget på ändloppet på verktyget.

### Avlägsna all kondens ur kompressorns tankar och slangar

- Öppna luftningskranarna eller andra tömningsventiler på kompressortankarna.
- Se till att ansamlat vatten rinner ur slangarna.



### Rengör magasinet, utstötaren och mekanismen till kontaktutlösaren

- Rengör med tryckluft.

### Se till att alla fästförband på verktyget sitter hårt och inte är skadade

- Dra åt alla förband med lämpligt verktyg.

## Felsökning

Följ anvisningarna nedan om något problem uppkommer. Kontakta din auktoriserade serviceverkstad om du inte kan lösa problemet.

### Verktyget startar inte

- Kontrollera lufttillförseln.
- Om det är kallt skall man värma verktyget.

### Verktyget får inte tillräcklig kraft

- Kontrollera lufttillförseln.
- Kontrollera att luftutblåsningen inte är igensatt.
- Smörj verktyget.

### Topplocket läcker

- Dra åt skruvarna.

### Verktyget hoppar över spik

- Kontrollera lufttillförseln.
- Smörj verktyget.
- Rengör magasinet och nosen.

### Spik fastnar i verktyget

- Se till att bara använda spik av angiven typ.
- Dra åt skruvarna i nosen.



## Förbrukade maskiner och miljön

När Din produkt är utsliten, skydda naturen genom att inte slänga den tillsammans med vanligt avfall. Lämna den till de uppsamlingsställen som finns i Din kommun eller till en DEWALT serviceverkstad.

### DEWALT service

Skulle fel uppstå på maskinen, lämna då alltid in den till en auktoriserad serviceverkstad. Se aktuell prislista/katalog för vidare information eller kontakta DEWALT.

På grund av forskning och utveckling kan ovanstående specifikationer ändras vilket inte meddelas separat.

## GARANTI

### • 30 DAGARS NÖJD-KUND-GARANTI •

Om du inte är fullständigt nöjd med din DEWALT-produkts prestanda behöver du endast returnera den inom 30 dagar, komplett som vid köpet, till ditt inköpsställe eller en DEWALT auktoriserad serviceverkstad för fullständig återbetalning eller utbyte. Inköpsdatum måste påvisas.

### • ETT ÅRS FRI FÖREBYGGANDE SERVICE •

Om din DEWALT-produkt inom 12 månader efter inköpsdatum kräver underhåll eller service, utförs detta kostnadsfritt av en auktoriserad serviceverkstad. Fri förebyggande service omfattar arbets- och reservdelskostnader för elektriska verktyg. Kostnad för tillbehör ingår ej. Inköpsdatum måste påvisas.

### • ETT ÅRS GARANTI •

Om din DEWALT-produkt inom 12 månader efter inköpsdatum visar defekter på grund av brister i material eller vid produktionen, garanterar vi att kostnadsfritt ersätta alla defekta delar eller, på vårt eget initiativ, att gratis ersätta produkten på villkor att:

- Produkten inte har missbrukats.
- Eventuella reparationer har utförts av auktoriserad verkstad/personal.
- Inköpsdatum kan påvisas.

Denna garanti erbjuds som extra fördel och är separat från köparens föreskrivna rättigheter.

För adressen till närmaste DEWALT auktoriserade serviceverkstad, se aktuell katalog för vidare information eller kontakta DEWALT. Som alternativ finns en lista på auktoriserade DEWALT serviceverkstad och kompletta detaljer om vår after-sales service tillgängliga på Internet:

**[www.2helpU.com](http://www.2helpU.com)**

# ÇİVİ ÇAKICI D51238

## Tebrikler!

Bir DEWALT aletini seçmiş bulunuyorsunuz. Ürün geliştirme ve yenilemede yılların deneyimi DEWALT'ı profesyonel kullanıcılar için en güvenilir partnerlerden biri haline getirmektedir.

## Teknik veriler

D51238	
Ses şiddeti ( $L_{pA}$ )	dB(A) < 75
Akustik gücü ( $L_{WA}$ )	dB(A) < 88
İvme karesinin ortalama	
ağırlıklı kökü	$m/s^2$ 2,3 <sup>1)</sup>
Tavsiye edilen çalışma	
basıncı	bar 4,8 - 8,0
Maks. çalışma basıncı	bar 8,0
Vuruş başına hava	l 4,5
üketimi	(6,9 bar için)
Çalışma modu	temasla çalışma
Şarjör açısı	0°
Sürgüler	
uzunluk	mm 16 - 50
gövde çapı	mm 1,2 (18 gauge)
açı	0°
Ağırlık	kg 1,27

<sup>1)</sup> Bu değer, sadece aletle ilgili karakteristik bir değerdir ve aletin kullanımı sırasında el-kol sistemine olan etkileri yansıtmaz. Aletin kullanımı sırasında el-kol sistemine olan etkiler, örneğin, kavrama gücüne, temas baskı gücüne, çalışma yönüne, enerji kaynağının ayarına ve çalışılan parçaya ve çalışılan parçanın desteğine bağlı olacaktır.

## Avrupa Birliği şartnameye uygunluk beyanı



### D51238

DEWALT, bu aletlerin 98/37/EC, EN 792-13, EN 12549, EN 12096'ya uygun olarak tasarlandığını beyan eder.

Daha fazla bilgi için, lütfen aşağıdaki adresten DEWALT ile temas kurun veya kılavuzun arkasına bakın.

Mühendislik ve Ürün Geliştirme Müdürü  
Horst Großmann

DEWALT, Richard-Klinger-Straße 40,  
D-65510, Idstein, Almanya

## Güvenlik talimatları

Aletleri kullanırken daima, yaralanma riskini azaltmak için, ülkenizde uygulanabilecek güvenlik kurallarına uyun. Bu ürünü kullanma girişiminde bulunmadan önce, aşağıdaki güvenlik talimatlarını dikkatle okuyun.

**Bu talimatları güvenli bir yerde saklayın.**

## Genel Bilgiler

### 1 Çalışma alanınızı temiz tutun

Dağınık yerler ve tezgahlar kazaya neden olabilir.

### 2 Çalışma alanınızın çevre koşullarına dikkat edin

Aletleri rutubete maruz bırakmayın. Çalışma alanınızı iyi aydınlatın. Aletleri, yanıcı sıvı ve gazların bulunduğu ortamlarda kullanmayın.

### 3 Çocukları aletlerden uzak tutun

Çocukların veya ziyaretçilerin aletle temasına izin vermeyin. Herkesi çalışma alanından uzak tutun.

### 4 Kullanılmayan aletleri saklayın

Kullanılmayan aletleri kuru, güvenli ve çocukların ulaşamayacağı bir yerde saklayın.

### 5 Uygun giyinin

Bol elbise giymeyin, takı takmayın.

Hareketli motor parçaları bunları kapabilir. Açık havada çalışırken, tercihen lastik eldiven kullanın ve kaymaz tabanlı ayakkabı giyin. Saçınız uzunsa koruyucu başlık giyin.

## 6 Aşırı uzanarak çalışmayın

Daima yere sıkı ve dengeli basmaya dikkat edin.

## 7 Daima dikkatli olun

Yaptığınız işe dikkat edin. İnsiyatifinizi kullanın. Yorgunken aleti kullanmayın.

## 8 İşe uygun alet kullanın

Küçük alet veya aksesuarları, ağır hizmet tipi aletin görevini yapmaya zorlamayın. Alet, imalat amacına uygun olan işi daha iyi ve güvenli yapacaktır.

**Dikkat!** Bu kullanım kılavuzunda tavsiye edilenlerin dışında aksesuar ve parçaların kullanımı yaralanma riski doğurabilir.

## 9 Aletlerinize iyi bakın

Daha iyi ve güvenli performans için aletlerinizi iyi durumda ve temiz tutun. Bakım ve aksesuar değişimi için talimatlara uyun. Tüm komuta mekanizmasını kuru, temiz ve yağlardan uzak tutun.

## 10 Hasarlı parça kontrolü yapın

Aleti kullanmadan önce, düzgün çalışacağından ve amaca uygun işleyeceğinden emin olmak için, özenle hasar kontrolü yapın. Hareketli parçaların ayarsız olup olmadığı veya tutukluk yapıp yapmadığını, kırık parça olup olmadığını ve çalışmasını etkileyebilecek diğer durumları kontrol edin. Hasarlı siperleri veya diğer arızalı parçaları talimatlar uyarınca onartın veya yeniletin.

## 11 Aletinizi, yetkili bir DEWALT onarım merkezinde onartın

Bu alet ilgili güvenlik kurallarına uygundur. Tehlikeyi önlemek için, aletler, sadece kalifiye teknisyenler tarafından onarılmalıdır.

- Daima kulak korumasını kullanın.
- Sadece kılavuzda belirtilen sürgü tiplerini kullanın.
- Aleti bir desteğe monte etmek için herhangi bir dayanak kullanmayın.
- Aleti hiçbir zaman bu kılavuzda belirtilenin dışında bir amaç için kullanmayın.
- Her kullanımdan önce güvenlik ve tetik mekanizmalarının düzgün çalıştığından ve somunların ve civataların sıkı olduğundan emin olun.
- Basınçlı hava sistemine bağlamak için hızlı eylem bağlantılarını kullanın. Kapanmaz conta, bağlantı kesildikten sonra aletin içinde basınçlı hava kalmayacak şekilde alete takılmalıdır.
- Daima temiz, kuru basınçlı hava kullanın. Bu aletin güç kaynağı olarak oksijen veya yanıcı gazları kullanmayın.
- Aleti, sadece aletin izin verilen maksimum basıncını % 10'dan daha fazla geçmeyen bir hava kaynağına bağlayın. Daha yüksek basınçlar söz konusu olduğunda, basınçlı hava kaynağına akış güvenlik valfini de içeren bir basınç azaltma valfi eklenecektir.
- Sadece aletin maksimum çalışma basıncını aşan orana sahip hortumları kullanın.
- Aleti bir yerden başka bir yere götürmeden önce basınçlı hava sisteminden ayırın. Özellikle aleti taşıırken merdiven kullandığınızda veya taşıma sırasında değişik pozisyon alması gerektiğinde buna dikkat edin.
- Kullanmadığınızda aleti hava kaynağından ayırın.
- Aleti, aşağıdaki örneklerdeki eylemleri yaparak zayıflatmaktan veya hasar vermekten kaçının:
  - delme veya kazıma
  - üretici tarafından onaylanmayan değişiklikler yapma
  - çelik gibi sert maddelerden yapılmış kalıplara karşı çalıştırma
  - yere düşürme veya sürüklenme
  - herhangi bir çeşit aşırı güç uygulama
- Cihazı çekiç olarak kullanmayın.

## ***Pnömatik çakıcılar için ek güvenlik talimatları***

- Daima emniyet gözlüğünü takın.

- Çalışan bir sürgü sürme aletini asla kendinize veya başka bir kişiye yöneltmeyin.
- Çalışma sırasında çalışılan parça üzerindeki sert alanlara veya enerji kaynağında meydana gelebilecek kesintilere bağlı olarak gerçekleşmesi olası geri tepmelere karşı, aleti başınıza veya vücudunuza herhangi bir zarar gelmeyecek şekilde tutun.
- Sürgü sürme aletini hiçbir zaman boşluğa çalıştırmayın.
- Çalışma alanında aleti sadece bir sapından tutarak ve tetik kapalı olarak taşıyın.
- Çalışma alanındaki koşulları göz önünde bulundurun. Sürgüler ince çalışma parçalarını delip geçebilir, köşelerden ve kenarlardan kayabilir. Bu da insanları tehlikeye sokabilir.
- Çalışma parçasının uçlarına yakın yerlerine sürgü sürmeyin.
- Diğer sürgülerin üzerine başka sürgü sürmeyin.
- Sadece üretici veya yetkili bayiler tarafından belirtilen yedek parçaları kullanın.
- Bu kılavuzda verilen bilgilere uygun olarak, onarımları sadece uygun aletleri ve ekipmanları kullanan üreticiye veya yetkili servislere yaptırın.
- Sürgü sürme aletinin, örneğin güvenlik sürgüsü gibi, herhangi bir parçasını sökmeyin veya çalışmasını engellemeyin.
- Düzenli aralıklarla aletin bakımını yaptırın.

Aletin üzerinde şu resimli işaretler gösterilmiştir:



Kasnak hareketi engelli pnömatrik araç.



Merdiven üzerinde kullanmayın.



Şarjör açısı.



Şarjördeki maksimum çivi sayısı.



Çivi çapı.



Çivi uzunluğu.



Maks. çalışma basıncı.

## Ambalajın içindekiler

Ambalajın içinde aşağıdakiler vardır:

- 1 Çakıcı
- 1 Sıralı çalışma tetiği
- 1 Güvenlik gözlüğü
- 1 DEWALT pnömatrik alet yağ şişesi
- 1 Allen anahtarı
- 1 Kutu
- 1 Kullanım kılavuzu
- 1 Açılımlı çizim

- Nakliye sırasında alette, parçalarında veya aksesuarlarında hasar oluşup oluşmadığını kontrol edin.
- Aleti kullanmadan önce, bu kılavuzu iyice okuyup anlamaya zaman ayırın.

## Tanım (şekil A)

Sahip olduğunuz D51238 çakıcı, tahta eşyalara sürgü sürmek için tasarlanmıştır.

- 1 Tetik/kilit düğmesi
- 2 Hava bağlantısı
- 3 Temas kastanyolası
- 4 Şarjör

## Montaj ve ayarlama

### Tetik seçimi

Bu aletler bir vuruşlu çalışma tetiğiyle monte edilmiştir. Ayrıca orijinal paket içinde bir de sıralı çalışma tetiği bulunur. "Vuruşlu çalışma" ve "sıralı çalışma" tanımları için aşağıya bakın.

- Yanında tek bir çivi basılı olan gri tetik sıralı çalışma tetiğidir. Bu kitin kurulumu aletin sıralı çalışma modunda çalışmasına neden olur.
- Yanında üç tane çivi basılı olan siyah tetik vuruşlu çalışma tetiğidir.

Bu kitin kurulumu aletin veruřlu alıřma modunda alıřmasına neden olur.



Temas kastanyolası veya řarjör serbest hareket edemiyorsa aleti kullanmayın.

## Tetięi skme (řekil B)

- Hava hattını aletten skn.
- řarjörden tm ivileri ıkartın.
- Takoz piminin (6) ucundan lastik halkayı (5) ıkartın.
- Takoz pimi skn.
- Tetik montajını (7) skn.

## Tetięi takma (řekil B)

- Uygun tetięi sein.
- Tetik yayının (8) dzgn bir řekilde oturduęundan emin olarak tetik montajını tetik yuvasına yerleřtirin.
- Takoz pimini (6) alet erevesi, temas kastanyolası kılavuzu ve tetik montajı arasından geirerek yerleřtirin.
- Lastik halkayı (5) takoz piminin ucuna itin.

## Hava baęlantısı (řekil A)

Bu aletlerin hava baęlantısı (2) iin standart 1/4" boru fiři bulunur.

- Hava sızıntılarını nlemek iin baęlantının erkek ucunu Teflon bantla sarın.
- Baęlantıyı u kapaęına vidalayın ve sıkı bir řekilde sıkıřtırın.

## Kullanım talimatları



Daima gvenlik talimatlarına ve uygulanan kurallara uyun.

## Aletin hazırlanması (řekil C)

- Hava basın tanklarındaki ve hortumlarındaki tm yoęunlařmayı bořaltın.
- Aleti yaęlayın. Bakınız "Bakım".
- řarjörden tm ivileri ıkartın.
- İticiyi serbest bırakma dęmesine (11) basın ve řarjörü (4) arkaya doęru ekin.
- Temas kastanyolasının (3) ve řarjörn (4) serbest řekilde hareket edip etmedięini kontrol edin.



Asla sızıntı yapan veya hasar grmř paraları olan bir aleti kullanmayın.

## Soęuk havada alıřma

Donma noktasının altındaki sıcaklıklarda aleti alıřtırırken:

- İlk kullanımdan nce aleti mmkn olduęu kadar sıcak tutun.
- Hava hattını aletten skn.
- Hava giriřine, 5-10 damla DEWALT pnmatik alet yaęı (veya etilen glikol ieren kış řartlarına uygun pnmatik yaę) koyun.
- Hava basıncını en fazla 5.5 bara ayarlayın.
- Hava hortumunu, aletin zerindeki baęlantıya baęlayın.
- ivileri řarjre ařaęıda belirtildięi gibi ykleyin.
- O-halkalarını yaęlamak iin aleti 5 veya 6 kez talař iine alıřtırın.
- Hava basıncını normal alıřma dzeyine ykseltin.
- Aleti normal olarak kullanın.

## Sıcak havada alıřma.

Aletin normal alıřması gerekir.

Tamponlara, o-halkalarına ve dięer lastik paralara gelebilecek hasardan kaınmak iin doęrudan gneř iřıęına maruz bırakmayın.

## Aletin yklenmesi (řekil C)



ivileri yklemeden nce aleti daima hava kaynaęına baęlayın.

- İticiyi serbest bırakma düğmesine (11) basın ve şarjörü (4) arkaya doğru çekin.
- Uygun bir sıralanmış çivi çubuğu seçin. Bakınız "Teknik veriler".
- Şarjörün üzerindeki yükleme yuvasına sıralı çivi çubuğunu/çubuklarını yerleştirin.
- Şarjör yerine oturana kadar ittirin.

### Aletin işletilmesi (şekil D)

Bu aletler, bir tetik/kilit düğmesiyle (1) donatılmıştır. Sağa çevrildiğinde bu düğme aletin çalışmasını engeller. Düğme ortaya getirildiğinde alet tam çalışır duruma gelir. Alet iki mod kullanılarak çalıştırılabilir: sıralı veya vuruşlu çalışma modu. Alettaki tetik çalışma modunu belirler.

### Sıralı çalışma modu

Sıralı çalışma modu, çok dikkatli ve kesin yerleştirmeye ihtiyaç duyulduğunda aralıklı çivileme için kullanılır.

- Yukarıda anlatıldığı şekilde gri tetiği takın.
- Temas kastanyolasını çalışma yüzeyine bastırın.
- Aleti çalıştırmak için tetiği çekin. Temas kastanyolası çalışma yüzeyine değerken tetiği her çekişinizde bir çivi sürülecektir.

### Vuruşlu çalışma

Vuruşlu çalışma modu, düz ve sabit yüzeyler üzerine hızlı çivileme yapmak için kullanılır.

- Yukarıda anlatıldığı şekilde siyah tetiği takın.
- Tek bir çivi sürmek için: Sıralı çalışmada anlatıldığı şekilde aleti çalıştırın.
- Birden çok çivi sürmek için: Önce tetiği çekin, daha sonra temas kastanyolasını tekrar tekrar çalışma yüzeyine bastırın.



Alet kullanımda olmadığında tetiği basılı bırakmayın.

Aleti kullanmadığınızda tetik kilit düğmesini sağa dönmüş şekilde tutarak yanlışlıkla çalışmasını önleyin.

### Tıkanmış bir çivi temizleme (şekil E)

Eğer uç kısmında bir çivi sıkışırsa, çiviye çıkartmak için şu talimatları takip edin:

- Hava hattını aletten sökün.
- Tetik kilitleme düğmesiyle tetiği kilitleyin.
- İticiyi serbest bırakma düğmesine (11) basın ve şarjörü (4) arkaya doğru çekin.
- Ön mandalı (12) kaldırın ve kelepçeyi (13) yoldan kaldırın. Böylece namlu (14) açılabilir.
- Gerekirse bir pense kullanarak eğilmiş çiviye çıkartın.
- Sürücü bıçağı aşağı konumda bulunuyorsa, tornavida kullanarak sürücü bıçağını yukarı itin.
- Namluyu (14) kapatın ve kelepçeyi (13) yerine geri yerleştirin.
- Ön mandalı (12) bastırarak kilitli konuma getirin.
- Hava hortumunu, aletin üzerindeki bağlantıya bağlayın.
- Şarjöre çivi yükleyin. Bakınız "Aletin yüklenmesi"
- Şarjör yerine oturana kadar ittirin.



Çiviler sık olarak uç kısmında sıkışma yapmaya başlarsa, aleti yetkili bir DEWALT servisine götürün.

### Derinlik ayarı (şekil F)



Derinlik ayarı yapmadan önce daima aleti hava kaynağından ayırın.

Çivilerin sürülme derinliği, aletin uç kısmındaki derinlik ayarı kullanılarak ayarlanabilir.

- Derinliği azaltmak için, ayarlama düğmesine (15) basın ve kaydırma düğmesini (16) aşağı kaydırın.
- Derinliği arttırmak için, ayarlama düğmesine (15) basın ve kaydırma düğmesini (16) yukarı kaydırın.

## **Kemer/bağlama askısı**

Bu aletin üzerinde bir kemer/bağlama askısı bulunur. Askı aletin her iki tarafına doğru döndürülebilir ve kullanılmadığında katlanabilir.

Kemer/bağlama askısını çıkartmak için:

- Hava hortumunu, aletin üzerindeki bağlantıdan sökün.
- Bir pense veya anahtar kullanarak kemer/bağlama askısının somununu aletin uç kapağından sökün.
- Kemer/bağlama askısını, pulu ve kontrol yayını sökün.

## **Bakım**

DEWALT aletiniz, minimum bakımla uzun süre çalışacak şekilde imal edilmiştir. Her zaman sorunsuz çalışması, alete gerekli bakımın yapılmasına ve düzenli temizliğe bağlıdır.

Şu bakım işlemlerini her gün gerçekleştirin:



## **Aleti 5-7 damla DEWALT pnömatik alet yağıyla yağlayın**

- Aletin uç kapağında bulunan hava bağlantısına da damlatın.

## **Hava basınç tanklarındaki ve hortumlarındaki tüm yoğunlaşmayı boşaltın**

- Kompresör tanklarındaki kapakları veya diğer boşaltma valflerini açın.
- Birikmiş suyun borulardan akmasına izin verin.



## **Şarjör, itici ve temas kastanyolası mekanizmasını temizleyin**

- Basınçlı hava üfleyerek temizleyin.

## **Aletin üzerindeki tüm sürgülerin sıkı ve hasarsız olduğundan emin olun**

- Uygun aleti kullanarak tüm gevşek sürgüleri sıkıştırın.

## **Sorun giderme**

Aletinizin doğru çalışmadığını hissederseniz, aşağıdaki talimatları takip edin. Bunlar sorununuzu çözmezse, lütfen servisimize başvurun.

### **Alet çalışmıyor**

- Hava kaynağını kontrol edin.
- Sıcaklık düşükse aleti ısıtın.

### **Aletin gücü yetersiz**

- Hava kaynağını kontrol edin.
- Hava çıkışının açık olup olmadığını kontrol edin.
- Aleti yağlayın.

### **Üst kapaktan hava sızıyor**

- Kapak vidalarını sıkıştırın.

### **Alet çivi atlıyor**

- Hava kaynağını kontrol edin.
- Aleti yağlayın.
- Şarjörü ve uç kısmını temizleyin.

### **Sürgüler alette sıkışıyor**

- Sadece belirtilen tür sürgüleri kullandığınızdan emin olun.
- Uç vidalarını sıkıştırın.



## **İstenmeyen aletler ve çevre**

Atacağınız eski aletinizi, çevreyi etkilemeyecek biçimde ortadan kaldıran DEWALT onarım merkezlerine götürün.



## GARANTİ

### • 30 GÜNLÜK RİKSİZ MÜŞTERİ MEMNUNİYETİ GARANTİSİ •

DEWALT ağır hizmet tipi endüstriyel aletinizin performansı sizi tam olarak tatmin etmiyorsa, 30 gün içinde takas için yetkili bayinize geri götürebilirsiniz. Satın alma belgesinin ibrazı şarttır.

### • ÜCRETSİZ BİR YILLIK SERVİS KONTRATI •

Bir yıllık tam garantiye ek olarak, tüm DEWALT aletleri bir yıl süreyle ücretsiz servis desteğine de sahiptir. Satın alma tarihinden itibaren bir yıl içinde yapılan hiçbir onarım ve koruyucu bakım işleminden işçilik ücreti almamaktayız. Satın alma tarihinin belgelenmesi şarttır.

### • BİR YILLIK TAM GARANTİ •

DEWALT ağır hizmet tipi endüstriyel aletleri, satış tarihinden itibaren bir yıl süreyle garantilidir. Hatalı malzemeden veya işçilikten kaynaklanan tüm arızalar ücretsiz onarılır. Lütfen aleti herhangi bir yetkili DEWALT veya Black & Decker servis merkezine gönderin, ya da bizzat başvurun.

Bu garanti aşağıdakileri kapsamaz:

- Aksesuarlar
- Başkaları tarafından yapılan veya girişimde bulunulan onarımlardan kaynaklanan hasar
- Yanlış kullanım, ihmal, eskime ve aşınmadan, alet üzerinde değişiklik ve amaç dışı kullanımdan kaynaklanan hasar.

Size en yakın yetkili DEWALT tamir acentesi için lütfen bu kılavuzun arkasında bulunan uygun telefon numarasını kullanın. Buna ek olarak, DEWALT yetkili tamir servislerinin bir listesini ve satis-sonrasi servisimiz ile ilgili tüm detaylı bilgileri İnternet’de [www.2helpU.com](http://www.2helpU.com) adresinden edinebilirsiniz.

# ΚΑΡΦΩΤΙΚΟ ΜΗΧΑΝΗΜΑ D51238

## Θεράμα συγχαρητήρια!

Διαλέξατε ένα από τα μηχανήματα της DEWALT. Η πολύχρονη εμπειρία της DEWALT, η συνεχής εξέλιξη των προϊόντων της και η εφαρμογή καινοτομιών την καθιστούν έναν από τους πιο αξιόπιστους συνεργάτες των επαγγελματιών.

## Τεχνικά χαρακτηριστικά

	D51238
Ηχητική πίεση ( $L_{pA}$ )	dB(A) < 75
Ακουστική δύναμη ( $L_{WA}$ )	dB(A) < 88
Σταθμισμένος τετραγωνικός μέσος όρος επιτάχυνσης	$m/s^2$ 2,3 <sup>1)</sup>
Προτεινόμενη πίεση λειτουργίας	bar 4,8 - 8,0
Μέγιστη πίεση λειτουργίας	bar 8,0
Κατανάλωση αέρα ανά ρίψη	l 4,5 (σε 6,9 bar)
Κατάσταση λειτουργίας κίνησης	κίνηση επαφής
Γωνία γεμιστήρα	0°
Σφιγκτήρες	
μήκος	mm 16 - 50
διάμετρος ατράκτου	mm 1,2 (18 gauge)
γωνία	0°
Βάρος	kg 1,27

<sup>1)</sup> Η τιμή αυτή είναι μια τιμή σχετική με το χαρακτηριστικό του εργαλείου και δεν αντιπροσωπεύει την επίδραση στο σύστημα χεριού –βραχίονα όταν χρησιμοποιείτε το εργαλείο. Η επίδραση στο σύστημα χεριού –βραχίονα όταν χρησιμοποιείτε το εργαλείο θα εξαρτηθεί για παράδειγμα από την δύναμη κρατήματος, από την δύναμη πίεσης επαφής, την φορά εργασίας, την ρύθμιση της παροχής ενέργειας, το τεμάχιο εργασίας και την υποστήριξη του τεμαχίου εργασίας.

## Δήλωση συμμόρφωσης ΕΚ



D51238

Η DEWALT δηλώνει ότι αυτά τα εργαλεία σχεδιάστηκαν σύμφωνα με τις οδηγίες: 98/37/EC, EN 792-13, EN 12549 & EN 12096.

Για περισσότερες πληροφορίες, παρακαλώ απευθυνθείτε στην DEWALT στην παρακάτω διεύθυνση ή ανατρέξτε στο πίσω μέρος του εγχειριδίου.

Διευθυντής Ανάπτυξης Προϊόντων  
Horst Grobmann

DEWALT, Richard-Klinger-Straße 40,  
D-65510, Idstein, Γερμανία

## Οδηγίες ασφαλείας

Όταν χρησιμοποιείτε εργαλεία πρέπει να λαμβάνετε πάντοτε υπόψη τους κανόνες ασφαλείας που ισχύουν στη χώρα σας προκειμένου να αποφευχθεί ο κίνδυνος τραυματισμού. Πριν χρησιμοποιήσετε το εργαλείο διαβάστε προσεκτικά τις παρακάτω οδηγίες και φυλάξτε τις καλά.

### 1 Διατηρείτε καθαρό το χώρο εργασίας

Ακατάστατοι χώροι και πάγκοι εγκυμονούν κίνδυνο τραυματισμού.

### 2 Λάβετε υπ' όψη τις επιδράσεις του περιβάλλοντος

Μην εκθέτετε εργαλεία σε υγρασία. Φροντίστε για τον καλό φωτισμό του χώρου εργασίας σας. Μην χρησιμοποιείτε εργαλεία κοντά σε εύφλεκτα υγρά και αέρια.

### 3 Κρατάτε τα παιδιά σε απόσταση

Μην αφήνετε παιδιά ή τρίτους να έρχονται σε επαφή με το εργαλείο. Η επιτήρηση απαιτείται για παιδιά ηλικίας κάτω των 16 ετών.

### 4 Φυλάγετε τα εργαλεία σας σε ασφαλές μέρος

Εργαλεία που δεν χρησιμοποιούνται πρέπει να φυλάσσονται σε στεγνούς, κλειστούς χώρους, μακριά από παιδιά.

### 5 Φοράτε τα κατάλληλα ρούχα εργασίας

Μη φοράτε φαρδιά ρούχα ή κοσμήματα. Υπάρχει πιθανότητα να πιαστούν σε κινούμενα μέρη μηχανών.

Για υπαίθριες εργασίες συνιστώνται λαστιχένια γάντια και υποδήματα που δε γλιστρούν. Εάν έχετε μακριά μαλλιά φοράτε προστατευτικό δίχτακι.

### **6 Μη σκύβετε πάρα πολύ**

Φροντίστε πάντοτε να έχετε την κατάλληλη στάση και να διατηρείτε την ισορροπία σας.

### **7 Να είστε πάντα προσεκτικοί**

Παρακολουθείτε την εργασία σας. Ενεργείτε λογικά. Μη χρησιμοποιείτε το εργαλείο όταν είστε κουρασμένος.

### **8 Χρησιμοποιείτε το σωστό εργαλείο**

Η ενδεδειγμένη χρησιμοποίηση αναφέρεται σε αυτές τις οδηγίες χρήσεως. Μη χρησιμοποιείτε εργαλεία χαμηλής ισχύος ή προσθήκες για βαριές εργασίες. Το εργαλείο σας θα λειτουργήσει επιτυχέστερα και ασφαλέστερα εάν χρησιμοποιηθεί σύμφωνα με της προδιαγραφές του.

**Προσοχή!** Τόσο η χρήση εξαρτημάτων ή προσθηκών όσο και η πραγματοποίηση εργασιών που δεν συνιστώνται στις οδηγίες αυτές εγκυμονεί κίνδυνο τραυματισμού.

### **9 Συντηρείτε επιμελώς τα εργαλεία σας**

Διατηρείτε τα εργαλεία σας κοφτερά και καθαρά ώστε να είστε σε θέση να εργάζεστε καλύτερα και ασφαλέστερα. Ακολουθείτε τις οδηγίες συντηρήσεως και τις υποδείξεις για την αλλαγή εξαρτημάτων. Διατηρείτε τους διακόπτες χρήσεως στεγνούς και φροντίστε να μην είναι λερωμένοι από λάδι και γράσο.

### **10 Ελέγχετε εάν το εργαλείο σας έχει θλάβες**

Πριν χρησιμοποιήσετε το εργαλείο, ελέγξτε το προσεκτικά για ενδεχόμενες βλάβες για να βεβαιωθείτε ότι θα λειτουργήσει όπως πρέπει. Ελέγξτε εάν τα κινητά μέρη είναι σωστά συνδεδεμένα και ευθυγραμμισμένα, εάν δεν έχουν σπάσει κομμάτια, εάν είναι σωστά συναρμολογημένα και εάν πληρούνται όλες οι συνθήκες για τη σωστή λειτουργία του εργαλείου.

Προστατευτικά καλύματα ή άλλα εξαρτήματα που έχουν χαλάσει πρέπει να επισκευάζονται ή να αντικαθίστανται σύμφωνα με τις οδηγίες χρήσεως.

### **11 Επισκευάζετε τα εργαλεία σας σε**

#### **εξουσιοδοτημένο σταθμό συντηρήσεως**

Το εργαλείο σας πληρεί τους ισχύοντες κανόνες ασφαλείας. Για την αποφυγή κινδύνων για το χρήστη, τυχόν επισκευές πρέπει να εκτελούνται αποκλειστικά από ειδικό τεχνικό.

#### **Επιπλέον οδηγίες ασφαλείας για τα καρφωτικά εργαλεία αέρος**

- Να φοράτε πάντα προστατευτικά γυαλιά.
- Να φοράτε πάντα προστατευτικά καλύμματα για τα αυτιά.
- Να χρησιμοποιείτε μόνο τον τύπο σφιγκτήρων που αναφέρει το εγχειρίδιο.
- Μην χρησιμοποιείτε βάσεις για να στηρίζετε το εργαλείο.
- Μην χρησιμοποιείτε ποτέ το εργαλείο για άλλες εφαρμογές εκτός από αυτές που αναφέρει το εγχειρίδιο.
- Πριν τη λειτουργία, βεβαιωθείτε ότι ο μηχανισμός ασφάλειας και ο μηχανισμός της σκανδάλης λειτουργούν σωστά και ότι τα παξιμάδια και τα μπουλόνια είναι καλά τοποθετημένα.
- Χρησιμοποιήστε συνδέσμους ταχείας ενέργειας για τη σύνδεση με το σύστημα πεπιεσμένου αέρα. Το συνδετικό εξάρτημα, που δεν έχει τη δυνατότητα σφράγισης, πρέπει να τοποθετείται στο εργαλείο με τέτοιο τρόπο ώστε ο πεπιεσμένος αέρας να παραμένει στο εργαλείο μετά την αποσύνδεση.
- Να χρησιμοποιείτε πάντα καθαρό, ξηρό πεπιεσμένο αέρα. Μην χρησιμοποιείτε οξυγόνο ή καυσαέρια ως πηγή τροφοδοσίας ενέργειας του εργαλείου.
- Να συνδέετε το εργαλείο με συσκευή παροχής αέρα στην οποία η μέγιστη επιτρεπόμενη πίεση δεν θα υπερβαίνει το 10%. Σε περίπτωση συνθηκών υψηλότερης πίεσης, θα ενσωματώνεται μία βαλβίδα μείωσης πίεσης, που θα περιλαμβάνει και βαλβίδα ασφαλείας με φορά προς τη ροή του ρεύματος.
- Να χρησιμοποιείτε μόνο τους σωλήνες με διαβάθμιση υψηλότερη από τη μέγιστη πίεση λειτουργίας του εργαλείου.
- Πριν μεταφέρετε το εργαλείο, αποσυνδέστε το από το σύστημα πεπιεσμένου αέρα, ειδικά αν πρόκειται να χρησιμοποιήσετε σκάλες ή αν η στάση του σώματός σας κατά τη μεταφορά ενδέχεται να προκαλέσει ατύχημα.

- Να αποσυνδέετε το εργαλείο από την παροχή αέρα όταν δεν το χρησιμοποιείτε.
- Αποφεύγετε να φθείρετε ή να καταπονείτε το εργαλείο:
  - χτυπώντας το ή χαράζοντάς το
  - τροποποιώντας το με τρόπους που δεν εγκρίνει ο κατασκευαστής
  - χρησιμοποιώντας το σε επιφάνειες από σκληρό υλικό όπως το ασφάλι
  - πετώντας το στο πάτωμα ή σέρνοντάς το
  - ασκώντας υπερβολική πίεση παντός είδους
- Μην το χρησιμοποιείτε ως σφυρί.
- Μην στρέφετε τα εργαλεία τοποθέτησης σφιγκτήρων που βρίσκονται σε λειτουργία προς τα εσάς ή προς τρίτους.
- Όταν εργάζεστε, να κρατάτε το εργαλείο με τρόπο ώστε να μην προκαλούνται βλάβες στην κεφαλή ή το σώμα του εργαλείου σε περίπτωση αναπήδησης λόγω διακοπής της παροχής ισχύος ή λόγω χρήσης σε σκληρές επιφάνειες των τεμαχίων εργασίας.
- Ποτέ μην λειτουργείτε το εργαλείο τοποθέτησης σφιγκτήρων στο κενό.
- Στον χώρο εργασίας να μεταφέρετε το εργαλείο στο σημείο όπου θα εργαστείτε πιάνοντάς το από τη λαβή και ποτέ εν ώρα λειτουργίας της σκανδάλης.
- Λάβετε υπόψη τις συνθήκες του χώρου εργασίας. Οι σφιγκτήρες μπορούν να διαπερνούν τα λεπτά τεμάχια εργασίας ή να θρυμματίζουν τις γωνίες και τις άκρες τους και κατά συνέπεια να θέτουν τον χειριστή σε κίνδυνο.
- Μην κατευθύνετε τους σφιγκτήρες στην άκρη του τεμαχίου εργασίας.
- Μην κατευθύνετε τους σφιγκτήρες πάνω σε άλλους σφιγκτήρες.
- Να χρησιμοποιείτε μόνο τα ανταλλακτικά που ορίζει ο κατασκευαστής ή οι εξουσιοδοτημένοι αντιπρόσωποι.
- Οι επισκευές πρέπει να γίνονται μόνο από τον κατασκευαστή ή εξουσιοδοτημένα συνεργεία που έχουν γνώση των πληροφοριών που περιλαμβάνουν τα εγχειρίδια και χρησιμοποιούν τα κατάλληλα εργαλεία και εξοπλισμό.
- Μην αποσυνδέετε και μην παρεμβάλλετε εμπόδια στα εξαρτήματα του εργαλείου τοποθέτησης σφιγκτήρων, όπως η ασφάλεια σφιγκτήρα.

- Να κάνετε το κατάλληλο σέρβις στο εργαλείο σε τακτά χρονικά διαστήματα.

Τα παρακάτω σύμβολα βρίσκονται στο εργαλείο:



Πνευματικό εργαλείο με σφιγκτήρα ασφαλείας.



Μη χρησιμοποιείτε όταν βρίσκεστε σε κινητή σκάλα.



Γωνία γεμιστήρα.



Μέγιστος αριθμός καρφιών σε γεμιστήρα



Διάμετρος καρφιού.



Μήκος καρφιού.



Μέγιστη πίεση λειτουργίας.

## Ελεγχος του περιεχομένου της συσκευασίας

Στη συσκευασία υπάρχουν:

- 1 Καρφωτικό μηχάνημα
- 1 Σκανδάλη διαδοχικής ενέργειας
- 1 Ζεύγος προστατευτικών γυαλιών
- 1 Φιάλη ελαίου πνευματικού εργαλείου της DEWALT
- 1 Αλλενόκλειδο
- 1 Κιβώτιο
- 1 Φυλλάδιο οδηγιών
- 1 Αναλυτικό σχέδιο

- Ελέγξτε το εργαλείο, τα ανταλλακτικά και τα εξαρτήματα για βλάβες που ίσως έχουν προκληθεί κατά τη μεταφορά.
- Αφιερώστε λίγο χρόνο για να διαβάσετε και να κατανοήσετε όλο το φυλλάδιο οδηγιών πριν να χρησιμοποιήσετε το εργαλείο.

## Περιγραφή (εικ. Α)

Το καρφωτικό μηχάνημα D51238 έχει σχεδιαστεί για την τοποθέτηση σφιγκτήρων σε ξύλινες επιφάνειες.

- 1 Διακόπτης σκανδάλης/ασφάλισης
- 2 Εξάρτημα αέρα
- 3 Διαδρομή επαφής
- 4 Γεμιστήρας

## Συναρμολόγηση και ρύθμιση

### Επιλογή σκανδάλης

Τα εργαλεία περιλαμβάνουν σκανδάλη με ενέργεια αναπήδησης. Στη συσκευασία περιλαμβάνεται επίσης σκανδάλη διαδοχικής ενέργειας. Για τον ορισμό των όρων «ενέργεια αναπήδησης» και «διαδοχικής ενέργειας» βλ. παρακάτω.

- Η γκρι σκανδάλη με το καρφί στο πλάι είναι η σκανδάλη διαδοχικής ενέργειας.

Η εγκατάστασή της θέτει το εργαλείο σε κατάσταση λειτουργίας διαδοχικής ενέργειας.

- Η μαύρη σκανδάλη με τα τρία καρφιά στο πλάι είναι η σκανδάλη ενέργειας αναπήδησης.

Η εγκατάστασή της θέτει το εργαλείο σε κατάσταση λειτουργίας ενέργειας αναπήδησης.

### Αφαίρεση της σκανδάλης (εικ. Β)

- Αποσυνδέστε την παροχή αέρα από το εργαλείο.
- Αφαιρέστε όλα τα καρφιά από τον γεμιστήρα.
- Αφαιρέστε τον ελαστικό δακτύλιο (5) από το άκρο του ξυλόκαρφου (6).
- Αφαιρέστε το ξυλόκαρφο.
- Αφαιρέστε το σύστημα της σκανδάλης (7).

### Τοποθέτηση της σκανδάλης (εικ. Β)

- Επιλέξτε την κατάλληλη σκανδάλη.
- Εισάγετε το σύστημα της σκανδάλης στο κοίλωμα της σκανδάλης και βεβαιωθείτε ότι το ελατήριο της σκανδάλης (8) τοποθετήθηκε σωστά στη θέση του.
- Εισάγετε το ξυλόκαρφο (6) ώστε να διαπεράσει το πλαίσιο του εργαλείου, τον οδηγό της διαδρομής επαφής και το σύστημα σκανδάλης.
- Ξηθείστε τον ελαστικό δακτύλιο (5) στο άκρο του ξυλόκαρφου.

### Εξάρτημα αέρα (εικ. Α)

Τα εργαλεία διαθέτουν τυπικό σπείρωμα σωλήνα 1/4" για το εξάρτημα αέρα (2).

- Τυλίξτε το αρσενικό άκρο του εξαρτήματος με ταινία Teflon για να μην υπάρχει διαρροή αέρα.
- Βιδώστε το εξάρτημα στην καλύπτρα του άκρου και σφίξτε το καλά.

## Οδηγίες χρήσεως



Τηρείτε πάντοτε τις οδηγίες ασφάλειας και τους ισχύοντες κανονισμούς.

### Προετοιμασία του εργαλείου (εικ. C)

- Αποστραγγίστε τις δεξαμενές και τους σωλήνες του αεροσυμπιεστή.
- Λιπάνετε το εργαλείο. Βλ. «Συντήρηση».
- Αφαιρέστε όλα τα καρφιά από τον γεμιστήρα.
- Πατήστε το κουμπί απελευθέρωσης του εμβόλου προώθησης (11) και τραβήξτε τον γεμιστήρα (4) προς τα πίσω.
- Ελέγξτε αν η διαδρομή επαφής (3) και ο γεμιστήρας (4) κινούνται ελεύθερα.



Μην χρησιμοποιείτε το εργαλείο αν η διαδρομή επαφής ή ο γεμιστήρας δεν κινούνται ελεύθερα

- Ελέγξτε αν η πίεση της παροχής αέρα είναι κάτω από τη μέγιστη προτεινόμενη πίεση λειτουργίας.
- Συνδέστε τον σωλήνα αέρα με το εξάρτημα του εργαλείου.
- Ελέγξτε με την ακοή την ύπαρξη τυχόν διαρροών γύρω από τις βαλβίδες και τις ροδέλες στεγανότητας.
- Ρυθμίστε την πίεση του αέρα στην ελάχιστη προτεινόμενη πίεση λειτουργίας.



Μην χρησιμοποιείτε ποτέ ένα εργαλείο που έχει διαρροή ή φθαρμένα μέρη.

### Λειτουργία σε καιρικές συνθήκες χαμηλής θερμοκρασίας

Όταν χρησιμοποιείτε το εργαλείο σε θερμοκρασία κάτω από 4 °C:

- Διατηρείτε το εργαλείο όσο πιο θερμό γίνεται πριν τη χρήση.
- Αποσυνδέστε την παροχή αέρα από το εργαλείο.
- Ρίξτε 5-10 σταγόνες ελαίου πνευματικών εργαλείων DEWALT (ή αντιψυκτικό έλαιο πνευματικών εργαλείων που περιέχει αιθυλενογλυκόλη) στο στόμιο αέρα.
- Ρυθμίστε την πίεση του αέρα έως 5,5 bar.
- Συνδέστε τον σωλήνα αέρα με το εξάρτημα του εργαλείου.

- Τροφοδοτήστε τον γεμιστήρα με καρφιά σύμφωνα με τις οδηγίες που ακολουθούν.
- Χρησιμοποιήστε το εργαλείο 5-6 φορές πάνω σε ένα πρόχειρο κομμάτι ξύλο για να λιπάνετε τους δακτυλίους κυκλικής διατομής.
- Αυξήστε την πίεση του αέρα στο κανονικό επίπεδο λειτουργίας.
- Χρησιμοποιήστε το εργαλείο με τον συνήθη τρόπο.

### **Λειτουργία σε καιρικές συνθήκες υψηλής θερμοκρασίας**

Το εργαλείο λειτουργεί κανονικά. Αποφύγετε την άμεση έκθεση του εργαλείου στον ήλιο ώστε να μη φθαρούν οι προφυλακτήρες, οι δακτύλιοι κυκλικής διατομής και τα υπόλοιπα ελαστικά μέρη.

### **Ανεφοδιασμός του εργαλείου (εικ. C)**



Να συνδέετε πάντα το εργαλείο με την παροχή αέρα πριν το εφοδιάσετε με καρφιά.

- Πατήστε το κουμπί απελευθέρωσης του εμβόλου προώθησης (11) και τραβήξτε τον γεμιστήρα (4) προς τα πίσω.
- Επιλέξτε την κατάλληλη δέσμη καρφιών. Βλ. «Τεχνικά χαρακτηριστικά».
- Εισάγετε τις δέσμες καρφιών στην υποδοχή ανεφοδιασμού του γεμιστήρα.
- θήστε τον γεμιστήρα προς τα εμπρός μέχρι να ασφαλίσει στη θέση του.

### **Κίνηση του εργαλείου (εικ.D)**

Τα εργαλεία διαθέτουν διακόπτη σκανδάλης/ασφάλισης (1). Όταν στρέφεται προς τα δεξιά, ο διακόπτης εμποδίζει την κίνηση του εργαλείου. Όταν ο διακόπτης είναι στο κέντρο, το εργαλείο βρίσκεται σε πλήρη λειτουργία. Το εργαλείο μπορεί να λειτουργήσει σε μία από τις δύο καταστάσεις λειτουργίας: την κατάσταση λειτουργίας διαδοχικής ενέργειας ή την κατάσταση λειτουργίας ενέργειας αναπήδησης. Η εγκατεστημένη σκανδάλη του εργαλείου καθορίζει την κατάσταση λειτουργίας της κίνησης.

### **Κατάσταση λειτουργίας διαδοχικής ενέργειας**

Η κατάσταση λειτουργίας διαδοχικής ενέργειας χρησιμοποιείται για διακοπτόμενο κάρφωμα, όταν απαιτείται προσεκτική και ακριβής τοποθέτηση καρφιών.

- Τοποθετήστε τη γκρι σκανδάλη όπως περιγράφεται παραπάνω.
- Ήψτε τη διαδρομή επαφής στην επιφάνεια εργασίας.
- Τραβήξτε τη σκανδάλη για να θέσετε σε κίνηση το εργαλείο. Κάθε ώθηση της σκανδάλης και μετακίνηση της διαδρομής επαφής πάνω στην επιφάνεια εργασίας, τοποθετεί ένα καρφί.

### **Ενέργεια αναπήδησης**

Η κατάσταση λειτουργίας ενέργειας αναπήδησης χρησιμοποιείται για ταχεία τοποθέτηση καρφιών σε επίπεδες, σταθερές επιφάνειες.

- Τοποθετήστε τη μαύρη σκανδάλη όπως περιγράφεται παραπάνω.
- Για να τοποθετήσετε ένα μόνο καρφί: Θέστε το εργαλείο σε λειτουργία σύμφωνα με τις οδηγίες που αφορούν την κατάσταση λειτουργίας διαδοχικής ενέργειας.
- Για να τοποθετήσετε πολλά καρφιά: Τραβήξτε τη σκανδάλη και στη συνέχεια επανειλημμένα τη διαδρομή επαφής πάνω στην επιφάνεια εργασίας.



Μην διατηρείτε τη σκανδάλη πατημένη ενώσω το εργαλείο δεν είναι σε λειτουργία. Διατηρείτε το διακόπτη ασφάλισης της σκανδάλης στραμμένο προς τα δεξιά για να αποφύγετε να θέσετε τυχαία σε κίνηση το εργαλείο όταν δεν χρησιμοποιείται.

### **Απομάκρυνση εμποδίου (εικ. E)**

Αν κάποιο καρφί κολλήσει στην υποδοχή εκτόξευσης, ακολουθήστε τις οδηγίες για να το απομακρύνετε:

- Αποσυνδέστε την παροχή αέρα από το εργαλείο.
- Ασφαλίστε τη σκανδάλη με τον διακόπτη ασφάλισης.
- Πατήστε το κουμπί απελευθέρωσης του εμβόλου προώθησης (11) και τραβήξτε τον γεμιστήρα (4) προς τα πίσω.

- Ανασηκώστε τον εμπρόσθιο μοχλό (12) και απομακρύνετε την μπρακέτα (13) ώστε να ανοίξει το κυλινδρικό τμήμα (14).
- Αφαιρέστε το χαλασμένο καρφί χρησιμοποιώντας μία πένσα αν χρειάζεται.
- Αν η λεπίδα του οδηγού είναι στην κάτω θέση, ωθήστε την προς τα πάνω με ένα κατσαβίδι.
- Κλείστε το κυλινδρικό τμήμα (14) και τοποθετήστε την μπρακέτα (13) ξανά στη θέση της.
- Πατήστε τον εμπρόσθιο μοχλό (12) στη θέση ασφάλισης.
- Συνδέστε τον σωλήνα αέρα με το εξάρτημα του εργαλείου.
- Εισάγετε καρφιά στον γεμιστήρα. Βλ. την ενότητα «Ανεφοδιασμός του εργαλείου».
- Ώθήστε τον γεμιστήρα προς τα εμπρός μέχρι να ασφαλίσει στη θέση του.



Αν τα καρφιά κολλούν συχνά στην υποδοχή εκτόξευσης, πρέπει να κάνετε σέρβις στο εργαλείο σε εξουσιοδοτημένο κέντρων επισκευών της DEWALT.

### Καθορισμός βάθους (εικ. F)



Να αποσυνδέετε πάντα το εργαλείο από την παροχή αέρα πριν ρυθμίσετε το βάθος.

Το βάθος τοποθέτησης καρφιών ρυθμίζεται με τη ρύθμιση βάθους της υποδοχής εκτόξευσης του εργαλείου.

- Για να μειώσετε το βάθος, πατήστε το πλήκτρο ρύθμισης (15) και ολισθήστε τον διακόπτη του ολισθητήρα (16) προς τα κάτω.
- Για να αυξήσετε το βάθος, πατήστε το πλήκτρο ρύθμισης (15) και ολισθήστε τον διακόπτη του ολισθητήρα (16) προς τα πάνω.

### Αγκιστρο ιμάντα/δοκού

Τα εργαλεία διαθέτουν ενσωματωμένο άγκιστρο ιμάντα/δοκού. Το άγκιστρο περιστρέφεται και προς τις δύο όψεις του εργαλείου και διπλώνει ώστε να μην εμποδίζει όταν δεν χρησιμοποιείται. Για να αφαιρέσετε το άγκιστρο ιμάντα/δοκού:

- Αφαιρέστε τον σωλήνα αέρα από το εξάρτημα του εργαλείου.

- Χρησιμοποιήστε πένσα ή κλειδί για να αφαιρέσετε το παξιμάδι από το άγκιστρο ιμάντα/δοκού από την καλύπτρα του άκρου του εργαλείου.
- Αφαιρέστε το άγκιστρο ιμάντα/δοκού, το ελατήριο της ροδέλας και το ελατήριο συγκράτησης.

### Συντήρηση

Το εργαλείο σας DEWALT έχει σχεδιαστεί για μακρόχρονη λειτουργία με ελάχιστη συντήρηση. Για τη συνεχή και ικανοποιητική λειτουργία του χρειάζεται κατάλληλη συντήρηση και τακτικό καθάρισμα.

Εκτελείτε καθημερινά τις εξής ενέργειες συντήρησης:



#### **Λιπαίνετε το εργαλείο με 5-7 σταγόνες ελαίου πνευματικών εργαλείων DEWALT**

- Ρίξτε τις σταγόνες στο εξάρτημα αέρα πάνω στην καλύπτρα του άκρου του εργαλείου.

#### **Αποστραγγίστε τις δεξαμενές και τους σωλήνες του αεροσυμπιεστή**

- Ανοίξτε τους κρουνίσκους ή τις βαλβίδες αποστράγγισης των δοχείων του συμπιεστή.
- Αφήστε το συσσωρευμένο νερό να τρέξει από τους σωλήνες.



#### **Καθαρίστε τον γεμιστήρα, τον μηχανισμό ώθησης και τον μηχανισμό της διαδρομής επαφής**

- Καθαρίστε χρησιμοποιώντας πεπιεσμένο αέρα.

#### **Βεβαιωθείτε ότι όλοι οι σφιγκτήρες του εργαλείου είναι καλά τοποθετημένοι και δεν έχουν φθαρεί.**

- Σφίξτε τους σφιγκτήρες που έχουν χαλαρώσει με το κατάλληλο εργαλείο.

### Αντιμετώπιση προβλημάτων

Αν το εργαλείο σας δεν λειτουργεί κανονικά, ακολουθήστε τις οδηγίες. Εάν το πρόβλημα δεν λυθεί, επικοινωνήστε με το κέντρο επισκευών.

**Το εργαλείο δεν λειτουργεί**

- Ελέγξτε την παροχή αέρα.
- Αν η θερμοκρασία είναι χαμηλή, θερμάνετε το εργαλείο.

**Η ισχύς του εργαλείου είναι ανεπαρκής**

- Ελέγξτε την παροχή αέρα.
- Βεβαιωθείτε ότι η έξοδος αέρα είναι κενή.
- Λιπάνετε το εργαλείο.

**Η πάνω καλύπτρα έχει διαρροή αέρα**

- Σφίξτε τις βίδες της καλύπτρας.

**Το εργαλείο δεν χρησιμοποιεί διαδοχικά τα καρφιά**

- Ελέγξτε την παροχή αέρα.
- Λιπάνετε το εργαλείο.
- Αδειάστε τον γεμιστήρα και την υποδοχή εκτόξευσης.

**Εμπόδια από συσσώρευση σφιγκτήρων στο εργαλείο**

- Βεβαιωθείτε ότι χρησιμοποιείτε τον σωστό τύπο σφιγκτήρων.
- Σφίξτε τις βίδες της υποδοχής εκτόξευσης.

**Διάθεση εργαλείων και περιβάλλον**

Παραδώστε το εργαλείο σας σε ένα εξουσιοδοτημένο σταθμό συντήρησης. Οι τεχνικοί του θα μεριμνήσουν για την διάθεσή του κατά τρόπο που δεν βλάπτει το περιβάλλον.

**ΕΓΓΥΗΣΗ****• 30 ΗΜΕΡΩΝ ΕΓΓΥΗΣΗ ΙΚΑΝΟΠΟΙΗΤΙΚΗΣ ΑΠΟΔΟΣΗΣ •**

Εάν δεν είστε πλήρως ικανοποιημένοι από την απόδοση του εργαλείου σας DEWALT, απλώς επιστρέψτε το εντός 30 ημερών, πλήρες όπως το αγοράσατε, από το εξουσιοδοτημένο Κατάστημα DEWALT, για πλήρη επιστροφή χρημάτων. Πρέπει να προσκομιστεί απόδειξη αγοράς.

**• ΕΝΟΣ ΕΤΟΥΣ ΣΥΜΒΟΛΑΙΟ ΓΙΑ ΠΛΗΡΕΣ ΣΕΡΒΙΣ •**

Εάν χρειάζεστε συντήρηση ή σέρβις για το εργαλείο σας DEWALT, εντός 12 μηνών από την αγορά, αυτό μπορεί να γίνει δωρεάν σε εξουσιοδοτημένο Κατάστημα Service. Πρέπει να προσκομιστεί απόδειξη αγοράς. Η συντήρηση/service περιλαμβάνει εργασία και ανταλλακτικά για τα ηλεκτρικά εργαλεία DEWALT.

**• ΕΝΟΣ ΕΤΟΥΣ ΠΛΗΡΗΣ ΕΓΓΥΗΣΗ •**

Εάν το προϊόν σας της DEWALT παρουσιάζει ανωμαλία οφειλόμενη σε ελάττωμα των υλικών ή της κατασκευής εντός 12 μηνών από την ημερομηνία της αγοράς, εγγυώμαστε τη δωρεάν αντικατάσταση όλων των ελαττωματικών μερών, ή κατά την κρίση μας, τη δωρεάν αντικατάσταση ολόκληρης της μονάδας υπό την προϋπόθεση ότι:

- Δεν έχει γίνει κακή μεταχείριση του προϊόντος.
- Δεν έχει επιχειρηθεί επισκευή από μη εξουσιοδοτημένο άτομο.
- Θα προσκομιστεί απόδειξη της ημερομηνίας αγοράς.

Για να εντοπίσετε το πλησιέστερο εξουσιοδοτημένο Κατάστημα Service, παρακαλείσθε να τηλεφωνήσετε στο πλησιέστερο Κατάστημα Service της εταιρίας μας (βλέπε παρακάτω). Εναλλακτικά, μια λίστα εξουσιοδοτημένων Κατάστηματων Service DEWALT και πολλές λεπτομέρειες σχετικά με την υπηρεσία after-sales είναι διαθέσιμες στο Internet στη διεύθυνση **www.2helpU.com**.



---

---

---

---

---

---

<b>Belgique et Luxembourg België en Luxemburg</b>	DeWALT Weihoek 1, Nossegem 1930 Zaventem-Zuid	Tel: 02 719 07 11 Fax: 02 721 40 45 www.dewaltbenelux.com
<b>Danmark</b>	DeWALT Hejrevang 26 B 3450 Allerød	Tlf: 70 20 15 30 Fax: 48 14 13 99 www.dewalt-nordic.com
<b>Deutschland</b>	DeWALT Richard-Klinger-Straße 65510 Idstein	Tel: 06126-21-1 Fax: 06126-21-2770 www.dewalt.de
<b>Ελλάς</b>	Black & Decker (Hellas) S.A. Στράβωνος 7 & Βουλιαγμένης 159 Γλυφάδα 16674, Αθήνα	Τηλ: (01) 8981-616 Φαξ: (01) 8983-570 Service: (01) 8982-630
<b>España</b>	DeWALT Parque de Negocios "Mas Blau" Edificio Muntadas, c/Bergadá, 1, Of. A6 08820 El Prat de Llobregat (Barcelona)	Tel: 934 797 400 Fax: 934 797 439
<b>France</b>	DeWALT Le Paisy BP 21, 69571 Dardilly Cedex	Tel: 472 20 39 72 Fax: 472 20 39 02
<b>Helvetia Schweiz</b>	DeWALT ROFO Kundendienst Gewerbezone Seeblick 3213 Kleinbödingen	Tel: 026 - 674 93 93 Fax: 026 - 674 93 94 www.dewalt.ch
<b>Ireland</b>	DeWALT Calpe House Rock Hill Black Rock, Co. Dublin	Tel: 00353-2781800 Fax: 00353-2781811
<b>Italia</b>	DeWALT Viale Elvezia 2 20052 Monza (Mi)	Tel: 0800-014353 Fax: 039-2387592
<b>Nederland</b>	DeWALT Florijnstraat 10 4879 AH Etten-Leur	Tel: 076 50 02 000 Fax: 076 50 38 184 www.dewalt.benelux.com
<b>Norge</b>	DeWALT Strømsveien 344 1011 Oslo	Tel: 22 99 99 00 Fax: 22 99 99 01 www.dewalt-nordic.com
<b>Österreich</b>	DeWALT Werkzeugevertriebs GmbH Erlaaerstraße 165, Postfach 320,1231 Wien	Tel: 01 - 66116 - 0 Fax: 01 - 66116 - 14 www.dewalt.at
<b>Portugal</b>	DeWALT Rua Egas Moniz 173 João do Estoril, 2766-651 Estoril	Tel: 214 66 75 00 Fax: 214 66 75 75
<b>Suomi</b>	DeWALT Palotie 3 01610 Vantaa	Puh: 98 25 45 40 Fax: 98 25 45 444 www.dewalt-nordic.com
	Brandvägen 3 01610 Vanda	Tel: 98 25 45 40 Fax: 98 25 45 444 www.dewalt-nordic.com
<b>Sverige</b>	DeWALT Box 603 421 26 Västra Frölunda, Besöksadr. Ekonomivägen 11	Tel: 031 68 61 00 Fax: 031 68 60 08 www.dewalt-nordic.com
<b>Türkiye</b>	DeWALT Merkez Mahallesi, Köyaltı Mevkii, Şahnur Sokak (OTTO Binası) 34530 Yenibosna/İstanbul (PBX)	Tel: 021 26 39 06 26 Faks: 021 26 39 06 35
<b>United Kingdom</b>	DeWALT 210 Bath Road Slough, Berks SL1 3YD	Tel: 01753-56 70 55 Fax: 01753-57 21 12