

DEWALT

DANSK

Tillæg til D27105 og D27107 brugervejledninger

Til brug sammen med D27105 fra type 4; D27107 fra type 4 og D27107XPS fra type 2.



ADVARSEL: For at nedsætte risikoen for alvorlig personskade, slå enheden fra og frakobl maskinen fra strømkilden før rengøring. Start ved et uheld kan medføre skader.

Grundlæggende savsnit



ADVARSEL: Ved ekstreme vinkler kan det være nødvendigt at fjerne venstre sides anslag. Se **Justering af anslag i afsnittet Justeringer** for vigtige informationer om justering af anslagene for bestemte smagsnit.

Du fjerner venstre anslag (7) ved at skrue anslaget justeringsgreb (91) flere omgange og skubbe anslaget ud.

Indsæt altid anslaget i positionen for højre snit.

DEUTSCH

ERGÄNZUNG ZU DEN HANDBÜCHERN D27105 UND D27107

Zur Verwendung in Zusammenhang mit D27105 von Typ 4; D27107 von Typ 4 und D27107XPS von Typ 2.



WARNUNG: Zur Reduzierung der Gefahr schwerer Verletzungen das Gerät vor der Reinigung ausschalten und von der Stromquelle trennen. Ungewolltes Anlaufen kann Verletzungen verursachen.

Grundschnitte



WARNUNG: In einigen extremen Winkeln kann es nötig sein, den linken Anschlag zu entfernen. Siehe **Einstellen des Anschlags** im Abschnitt **Einstellungen** für wichtige Informationen zum Einstellen der Anschläge für bestimmte Neigungsschnitte.

Zum Entfernen des linken Anschlags (7) lösen Sie den Anschlageneinstellknopf (91) einige Umdrehungen und schieben Sie den Anschlag heraus.

Für rechte Schnitte den Anschlag immer wieder an seiner Position einsetzen.

ENGLISH

ADDENDUM TO D27105 AND D27107 MANUALS

To be used in conjunction with D27105 from Type 4; D27107 from Type 4 and D27107XPS from Type 2.



WARNING: To reduce the risk of serious personal injury, turn unit off and disconnect machine from power source before cleaning. An accidental start-up can cause injury.

Basic saw cuts



WARNING: At some extreme angles, the left side fence might have to be removed. Refer to **Adjusting the Fence** in the **Adjustments** section for important information on adjusting the fences for certain bevel cuts.

To remove the left fence (7), unscrew the fence adjustment knob (91) several turns and slide the fence out.

Always reinsert the fence in position for right cuts.

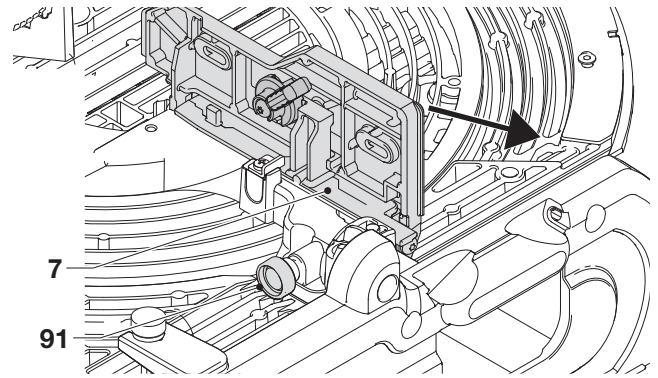
ESPAÑOL

ANEXO A LOS MANUALES D27105 Y D27107

A utilizar junto con D27105 del Tipo 4; D27107 del Tipo 4 y D27107XPS del Tipo 2.



ADVERTENCIA: Para reducir el riesgo de daños personales graves, apague la unidad y desconecte la máquina de la fuente de alimentación antes de limpiarla. Un encendido accidental puede causar lesiones.



Cortes básicos de sierra



ADVERTENCIA: En algunos ángulos extremos, la hendidura del lado izquierdo deberá retirarse. Véase el **Ajuste de la hendidura** en la sección de **Ajustes** para obtener más información importante sobre el ajuste de hendiduras para determinados cortes biselados.

Para retirar la hendidura izquierda (7), afloje el perno de ajuste de hendidura (91) en varias vueltas y deslice la hendidura hacia fuera.

Reintrodúzcala siempre la hendidura en su posición para los cortes rectos.

FRANÇAIS

ADDENDUM AUX MANUELS D27105 ET D27107

À utiliser en conjonction avec D27105 à partir du Type 4 ; D27107 à partir du Type 4 et D27107XPS à partir du Type 2.



AVERTISSEMENT : Pour réduire le risque de blessures graves, mettez l'appareil hors tension et débranchez-le de la source d'alimentation avant le nettoyage. Un démarrage accidentel peut provoquer des blessures.

Coupes de base



AVERTISSEMENT : À certains angles extrêmes, il peut être nécessaire d'enlever le guide de gauche. Reportez-vous à Réglage du guide dans la section Réglages pour des informations importantes sur le réglage des guides pour certaines coupes en biseau.

Pour retirer le guide de gauche (7), dévisser le bouton de réglage de guide (91) de plusieurs tours et faites glisser le guide dessus.

Remettez toujours le guide en position pour les coupes à droite.

ITALIANO

AGGIUNTA AI MANUALI D27105 E D27107

Da utilizzare in concomitanza con il modello D27105 di Tipo 4; D27107 di Tipo 4 e D27107XPS di Tipo 2.



AVVERTENZA: per ridurre il rischio di lesioni personali gravi, spegnere l'unità e scollegare e scollegare la macchina dalla corrente prima della pulizia. Un avvio accidentale potrebbe provocare lesioni.

Tagli principali della sega



AVVERTENZA: A talune angolature estreme, potrebbe essere necessario rimuovere il guidapezzo sul lato sinistro. Consultare **Regolazione della guida** nella sezione **Regolazioni** per informazioni importanti sulla regolazione delle guide per determinati tagli obliqui.

Per rimuovere la guida sinistra (7), svitare la manopola di regolazione della guida (91) di diversi giri e far scorrere la guida all'infuori.

Reinserire sempre la guida in posizione per i tagli dritti.

NEDERLANDS

AANVULLING OP DE HANDLEIDINGEN VAN D27105 EN D27107

Te gebruiken in combinatie met D27105 vanaf Type 4; D27107 vanaf Type 4 en D27107XPS vanaf Type 2.



WAARSCHUWING: Beperk het risico van ernstig persoonlijk letsel, schakel de unit uit en trek de stekker uit het stopcontact voordat met reinigingswerkzaamheden begint. Letsel kan het gevolg zijn als het gereedschap per ongeluk wordt gestart.



Eenvoudige zaagsneden



WAARSCHUWING: Wanneer u bepaalde extreme hoeken wilt zagen, zult u de linker of rechter langsgleiding misschien moeten verwijderen. Raadpleeg **De langsgleiding afstellen** in het hoofdstuk **Aanpassingen** voor belangrijke informatie over het afstellen van de langsgleidingen voor schuine zaagsneden.

U kunt de linker langsgleiding (7) verwijderen door de afstellingsknop (91) enkele slagen los te draaien en de langsgleiding naar buiten te schuiven.

Plaats de langsgleiding altijd weer voor het maken van rechtse zaagsneden.

NORSK

TILLEGG TIL MANUALENE FOR D27105 OG D27107

For bruk sammen med D27105 fra type 4; D27107 fra type 4 og D27107XPS fra type 2.



ADVARSEL: For å redusere faren for personskade, slå av enheten og kople fra strømkilden før rengjøring. Utilisikket oppstart kan føre til personskader.

Grunnleggende sagkutt



ADVARSEL: Ved noen ekstreme vinkler, kan høyre eller venstre anlegg måtte tas av. Se **Justering av anlegg** i avsnittet **Justeringer** for viktig informasjon om justering av føringer for visse skråkutt.

For å ta av venstre anlegg (7), skru ut anleggets justeringsknapp (91) flere omdreininger og skyv ut anlegget.

Sett alltid inn igjen anlegget i posisjon for rette kutt.

PORTUGÊS

ADENDA AOS MANUAIS D27105 E D27107

Para utilização em conjunto com os modelos D27105 do Tipo 4; D27107 do Tipo 4 e D27107XPS do Tipo/ 2.



ATENÇÃO: para reduzir o risco de ferimentos graves, desligue a ferramenta e retire a respectiva ficha da tomada de electricidade antes de efectuar qualquer limpeza. Um arranque acidental pode causar lesões.

Cortes básicos com a serra



ATENÇÃO: pode ser necessário retirar a guia do lado esquerdo nalguns ângulos extremos. Consulte **Ajustar a guia** na secção **Ajustes** para obter informações importantes sobre como ajustar as guias para determinados cortes em bisel.

Para remover a guia esquerda (7), desaperte o botão de ajuste da guia (91) várias vezes e faça deslizar a guia para fora.

Quando efectuar cortes a direito, insira sempre a guia na posição adequada.

SUOMI

LIITE D27105- JA D27107-OHJEKIRJOIHIN

Käytettävä yhdessä D27105-laitteen tyypin 4 ja sitä seuraavien kanssa; D27107-laitteen tyypin 4 ja sitä seuraavien ja D27107XPS-laitteen tyypin 2 ja sitä seuraavien kanssa.



VAROITUS: Vakavan henkilövahinkovaaran välttämiseksi yksikkö tulee kytkeä pois päältä ja kone tulee irrottaa sähköverkosta ennen puhdistusta. Tahaton käynnistyminen aiheuttaa vahingon.

Perussahaleikkaukset



VAROITUS: Joissakin äärimmäisissä kulmissa vasen rajasuoja voidaan poistaa. Katso osiosta **Rajasuojan säätäminen** luvussa **Säädöt** tärkeitä lisätietoja rajasuojien säätämiseksi tiettyjä viisteleikkauksia varten.

Voita poistaa vasemman rajasuojan (7) kiertämällä rajasuojan säätönuppia (91) useita kertoja auki ja liu'uttamalla rajasuojan ulos.

Aseta rajasuoja aina takaisin paikoilleen oikeanpuoleisissa leikkauksissa.

SVENSKA

TILLÄGG TILL D27105 OCH D27107 MANUALERNA

För att användas tillsammans med D27105 från Typ 4; D27107 från Typ 4 och D27107XPS från Typ 2.



WARNING: För att minska risken för allvariga personskador, stäng av enheten och koppla bort maskinen från strömkällan innan rengöring. En oavsiktlig start kan orsaka skador.

Grundläggande sågning



WARNING: Vid vissa extrema vinklar kan det vänstra eller högra anslaget behövas tas bort. Se **Inställning av anslag** i sektionen **Inställningar** för viktig information om inställning av anslagen för vissa geringssågningar.

För att ta bort det vänstra anslaget (7) skruva loss anslagsinställningsratten (91) flera varv och låt anslaget glida ut.

Sätt alltid tillbaka anslaget i positionen för korrekta sågningar.

TÜRKÇE

D27105 VE D27107 KILAVUZLARINA ILAVE

Tip 4'ten D27105; Tip 4'den D27107 ve Tip 2'den D27107XPS ile beraber kullanılmak üzere.



UYARI: Ciddi personel yaralanmaları riskini azaltmak için, temizlik yapmadan önce makineyi kapatın ve elektrik bağlantısını kesin. Kazara çalışma yaralanmaya neden olabilir.

Temel testere kesim işlemleri



UYARI: Bazı aşırı açılarda, sol taraftaki çitin çıkarılması gerekli olabilir. Belli açılı kesme işlemleri için çitleri ayarlamaya dair önemli bilgiler için **Ayarlamalar** kısmında **Çit Ayarı**'na bakın.

Sol çiti (7) çıkarmak için, çit ayarlama düğmesinin (91) bir kaç kere vidasını gevşetin ve çitayı dışarıya kaydırın.

Doğru kesim için her zaman çiti yerine tekrar takın.

ΕΛΛΗΝΙΚΑ

ΠΡΟΣΘΗΚΗ ΣΤΑ ΕΓΧΕΙΡΙΔΙΑ D27105 ΚΑΙ D27107

Προς χρήση σε συνδυασμό με D27105 από Τύπο 4, D27107 από Τύπο 4 και D27107XPS από Τύπο 2.



ΠΡΟΕΙΔΟΠΟΙΗΣΗ: Για να μειώσετε τον κίνδυνο σοβαρού τραυματισμού, απενεργοποιήστε τη μονάδα και αποσυνδέστε το μηχάνημα από την πηγή ρεύματος πριν από τον καθαρισμό. Τυχόν αθέλητη εκκίνηση μπορεί να προκαλέσει τραυματισμό.

Βασικά είδη κοπής με το πριόνι



ΠΡΟΕΙΔΟΠΟΙΗΣΗ: Σε ορισμένες ακραίες γωνίες, ίσως χρειαστεί να αφαιρεθεί ο οδηγός αριστερής πλευράς. Ανατρέξτε στο τμήμα **Ρύθμιση του οδηγού στην ενότητα Ρυθμίσεις** για σημαντικές πληροφορίες σχετικά με τη ρύθμιση των οδηγών για ορισμένες φάλτσοκοπές.

Για να αφαιρέσετε τον αριστερό οδηγό (7), ξεβιδώστε αρκετές στροφές το κουμπί (91) ρύθμισης του οδηγού και σύρετε τον οδηγό προς τα έξω.

Πάντα εισάγετε πάλι τον οδηγό στη θέση του για δεξιές κοπές.